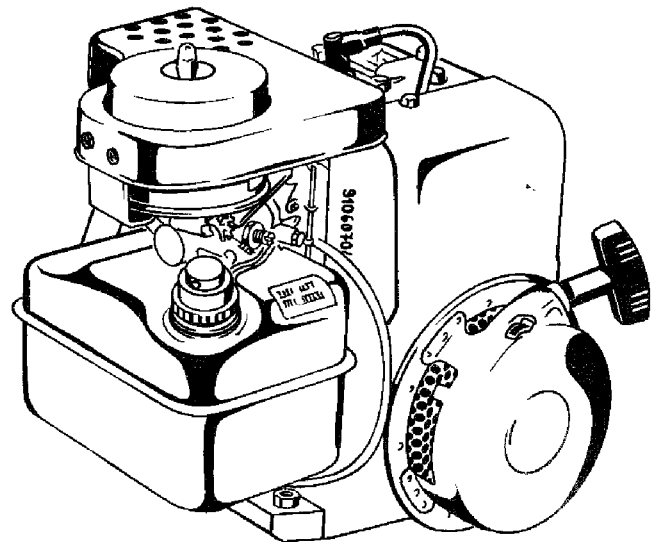
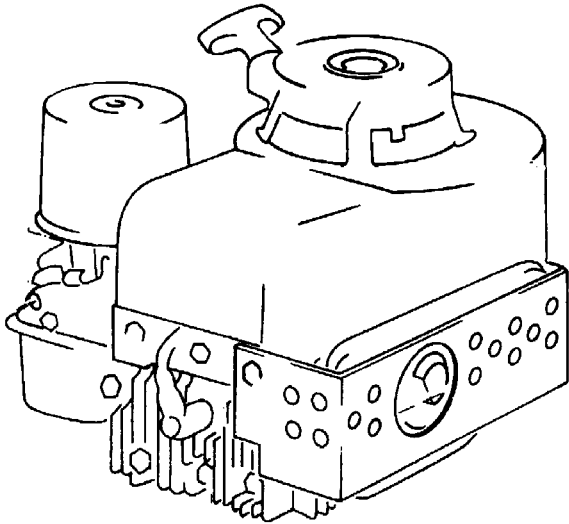


Ersatzteilliste

für agria®

- Motore Typ - Briggs & Stratton



Ersatzteilliste-Nr. 997 056 A

12.01

Für Service und schnelle Ersatzteillieferung
sorgt Ihr agria®-Fachhändler.

agria®-Fachhändler

Inhaltsverzeichnis

Hauptgruppe	Benennung	Seite	Tafel
Motor Einzelteile	Kurbelgehäuse, Kurbelwelle		171000
	Kolben, Pleuel, Zylinderkopf		171100
	Lüftergehäuse, Reversierstarter		171200
	Vergaser, Kraftstoffbehälter		170800
	Auspuff, Luftfilter		170900
	Motor		127300
	Motor B&S Vergaser, Luftfilter, Kraftstoffbehälter		127500
	Kurbelgehäuse, Kurbelwelle		170300
	Kolben, Pleuel, Zylinderkopf		170400
	Lüftergehäuse, Reversierstarter		170500
	Vergaser, Kraftstoffbehälter		170600
	Auspuff, Luftfilter		170700
	Kurbelgehäuse, Kurbelwelle		171400
	Kolben, Pleuel, Zylinderkopf		171500
	Lüftergehäuse, Reversierstarter		171600
	Vergaser, Kraftstoffbehälter		171700
	Auspuff, Luftfilter		171800
	Kurbelgehäuse, Kurbelwelle, Kolben		118300
	Schwungrad, Zündspule, Lüftergehäuse		118400
	Kurbelgehäuse, Kurbelwelle		169400
	Kolben, Pleuel, Zylinderkopf		169500
	Lüftergehäuse, Reversierstarter		167000
	Vergaser, Kraftstoffbehälter		166800
	Auspuff - Luftfilter		166900
	Kurbelgehäuse, Kurbelwelle		191400
	Kolben, Pleuel, Zylinderkopf		191500
	Lüftergehäuse, Reversierstarter		191600
	Vergaser, Luftfilter		191700
	Auspuff, Kraftstoffbehälter		191800
	Motor B&S 130982-1253		200800
	Motor B&S 132982-0178		201500

Tafel 2350 Empfehlungen, Symbolbeschreibung, Hinweise

Empfehlung: **Wartung und Instandsetzung**

- ⚠ Vor Reinigungs-, Wartungs- und Reparaturarbeiten Motor abstellen und je nach Motorenausführung Kerzenstecker bzw. Zündschlüssel oder Netzstecker ziehen.**

Eine **agria-Fachwerkstatt** hat geschulte Mechaniker, die eine fachgemäße Wartung und Instandsetzung durchführen. Größere Wartungsarbeiten und Instandsetzungen sollten Sie nur dann selbst vornehmen, wenn Sie über die entsprechenden Werkzeuge und Kenntnisse von Maschinen und Motoren verfügen. Nicht mit einem harten Gegenstand oder Metallwerkzeug gegen das Schwungrad klopfen, es könnte Risse bekommen und während des Betriebes zersplittern und Verletzungen oder Schäden verursachen. Zum Abziehen des Schwungrades nur geeignetes Werkzeug verwenden.

Hinweis für Klebstoffe:

Bei Verwendung von Klebstoff (Schraubensicherung LOCTITE) muß das Bolzengewinde und das Muttergewinde vor dem Auftragen von LOCTITE, sauber und fettfrei sein. Klebestellen mit LOCTITE 242 können mit Schraubenschlüssel gelöst werden.

Klebestellen mit LOCTITE 270 und 638 zum Lösen auf ca. 80°C anwärmen.

- ⚠ Beachten Sie auch die Packungsbeilage des Klebstoffes!**

Empfehlung: **Schmierstoffe und Korrosionsschutzmittel**

- Für Motor und Getriebe verwenden Sie die vorgeschriebenen Schmierstoffe (siehe Technische Angaben).
 - Für "offene" Schmierstellen bzw. Nippelschmierstellen empfehlen wir **Bio-Schmieröl** bzw. **Bio-Schmierfett** zu verwenden (nach Angaben in der Betriebsanleitung).
 - Für Konservierung von Maschinen und Geräten empfehlen wir **Bio-Korrosionsschutzöl** zu verwenden (jedoch nicht verwenden für lackierte Außenverkleidungen).
- Korrosionsschutzöl kann mit Pinsel oder Sprühgerät aufgetragen werden.

Bio-Schmiermittel und Bio-Korrosionsschutzmittel sind umweltschonend, weil sie biologisch schnell abbaubar sind. Mit dem Einsatz von Bio-Schmiermittel und Bio-Korrosionsschutzöl handeln Sie ökologisch richtig, schützen die Umwelt, fördern die Gesunderhaltung von Menschen, Tieren und Pflanzen.

Ansprüche, gleich welcher Art, können aus der bildlichen Darstellung der Ersatzteilliste nicht geltend gemacht werden.

Schutzgebühr entsprechend der Preisliste

Bitte hier die Maschinen-Daten eintragen:

Maschinen-Art.-Nr.:

Ident-/Maschinen-Nr.:

Motor-Typ:















Motor-Nr.:

Kaufdatum:

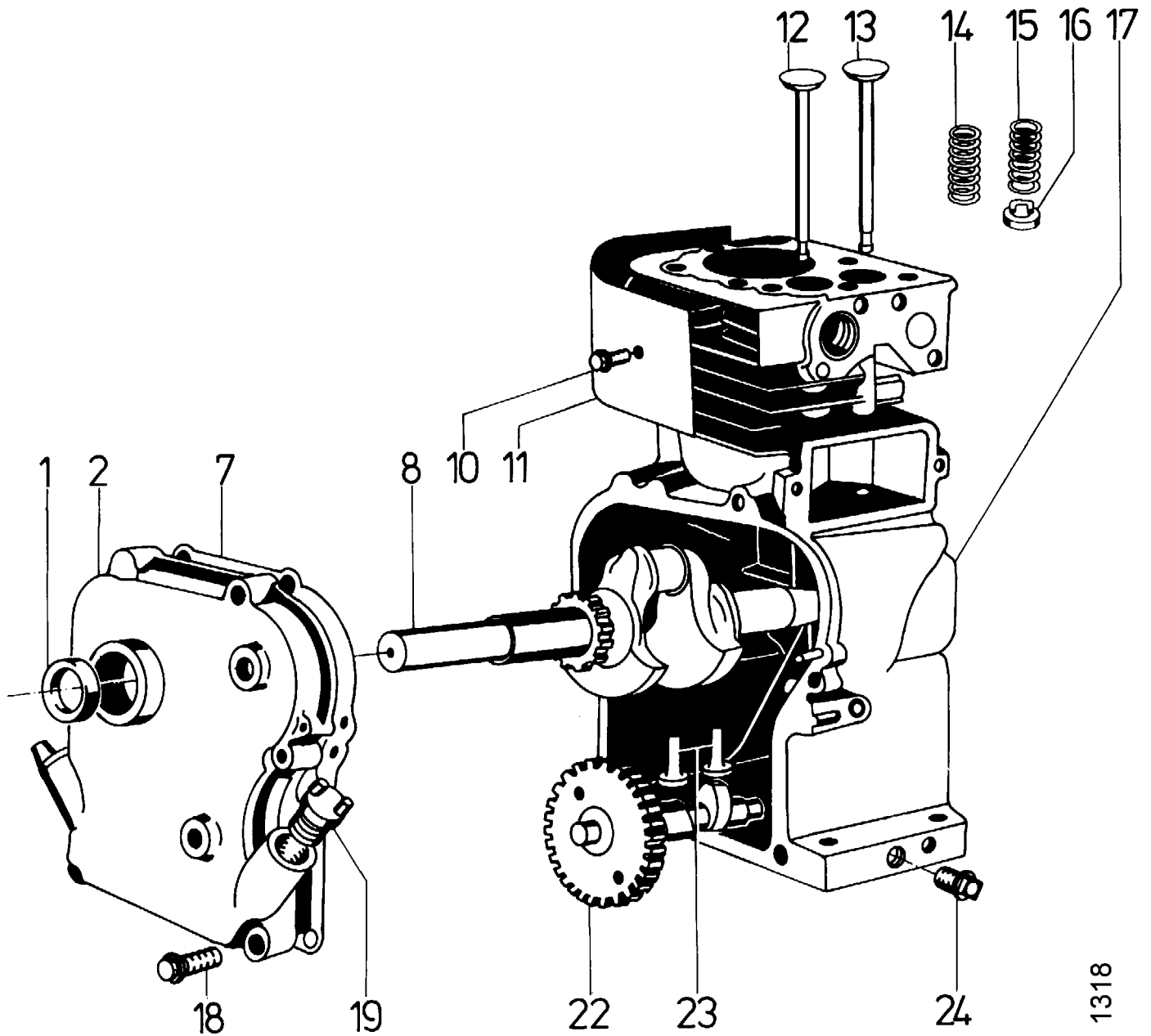
Geben Sie diese Daten bei jeder Ersatzteilbestellung an, um Fehler bei der Lieferung zu vermeiden.

Nur Original agria-Ersatzteile verwenden!

Symbol-Beschreibung:

-  = Warnhinweise beachten
-  = wichtige Information
-  ... = Teil mit Dicht- bzw. Klebemittel (siehe Angaben) einbauen bzw. einkleben.
-  = Fläche vor dem Montieren mit Fett (siehe Angaben) einstreichen.
-  = Teil aus arbeitstechnischen Gründen einölen
-  Nm = Anzugswerte der Befestigungsschrauben.
-  = Einbaurichtung beachten!
-  = mit Spezialwerkzeug montiert.
-  = Sichtprüfung, Zustandstandsprüfung; Maße und Einstellwerte.
-  = Vor dem Demontieren ist das Markieren der Lage von Teilen zueinander erforderlich. Beim Zusammenbauen ist die Markierung zu beachten.
-  = Teil erst nach Prüfung wiederverwenden, falls notwendig auswechseln
-  = auf Ausführung achten
-  = bis Ident-Nr.; Maschinen-Nr.; Fahrgestell-Nr.; Motor-Nr.
-  = ab Ident-Nr.; Maschinen-Nr.; Fahrgestell-Nr.; Motor-Nr.
- ENL** = einzeln nicht lieferbar
- ED** = ersetzt durch:
- EDT** = ersetzt durch Teilesatz:
- M** = Meterware; anstelle Stückzahl, benötigte Mengenangabe siehe Bemerkung
- X** = Menge nach Bedarf

Tafel 171000 Kurbelgehäuse, Kurbelwelle
B&S 80202-1696



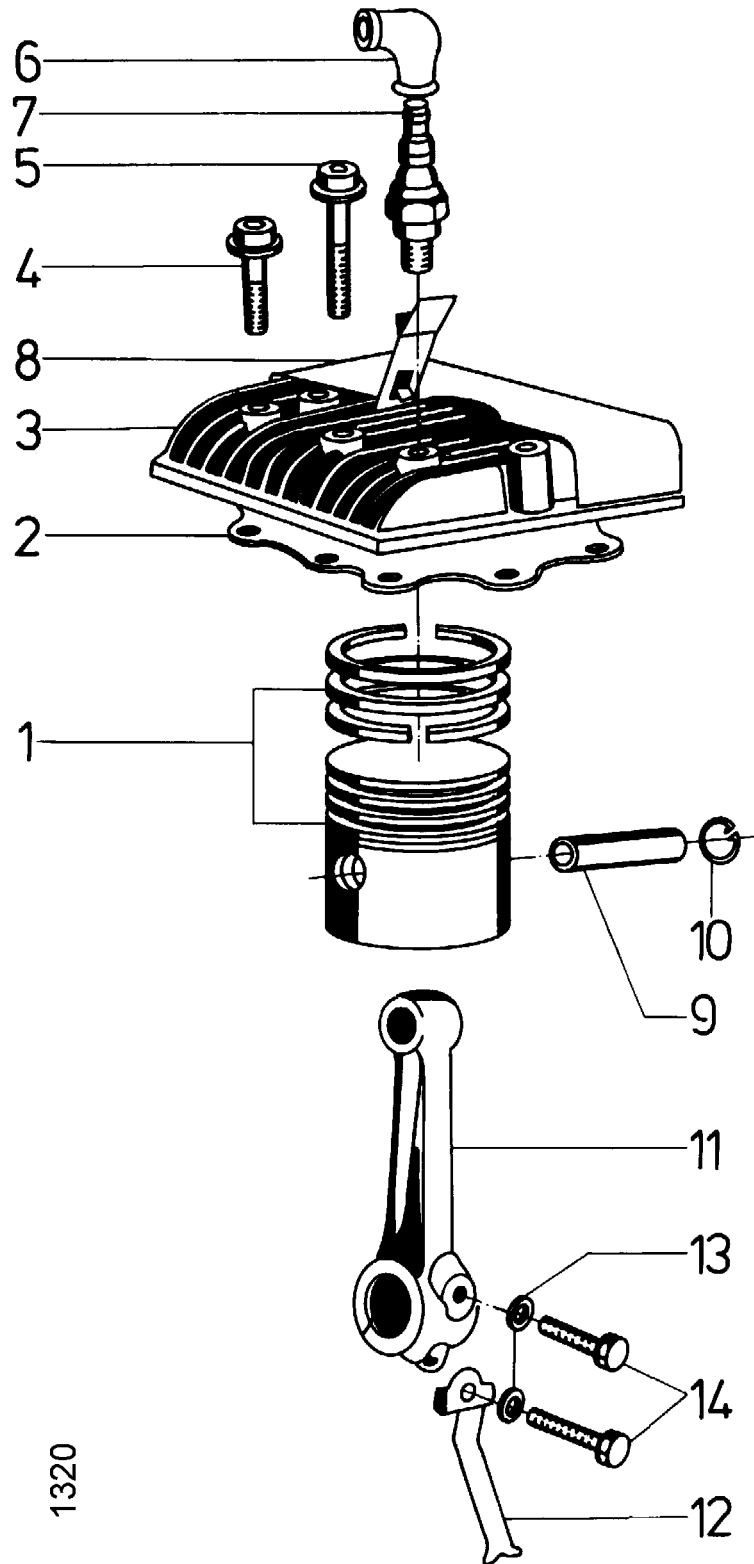
1318

Tafel 171000 Kurbelgehäuse, Kurbelwelle

B&S 80202-1696

Pos.	Teile-Nr.	Menge	Bezeichnung	Abmessung	Norm	Bemerkung
1	49112	2	Wellendichtring			
2	59959	1	Kurbelgehäusedeckel			
7	49544	x	Dichtung			
7a	49545	x	Dichtung			
7b	54913	x	Dichtung			
8	54911	1	Kurbelwelle			
10	49175	2	Schraube			
11	54915	1	Luftleitblech			
12	54923	1	Auslassventil			inkl. 16
13	54924	1	Einlassventil			inkl. 16
14	49137	1	Einlassventilfeder			
15	49137	1	Einlassventilfeder			
16	49139	2	Federteller			
17		1				
18	49156	6	Schraube			
19	53805	2	Öleinfüllstopfen			
22	54910	1	Nockenwelle			
23	54909	2	Stößel			
24	49210	2	Verschluss-Schraube			
	60528	1	Dichtungssatz Motor			(ohne Wellendichtringe)

Tafel 171100 Kolben, Pleuel, Zylinderkopf
B&S 80202-1696

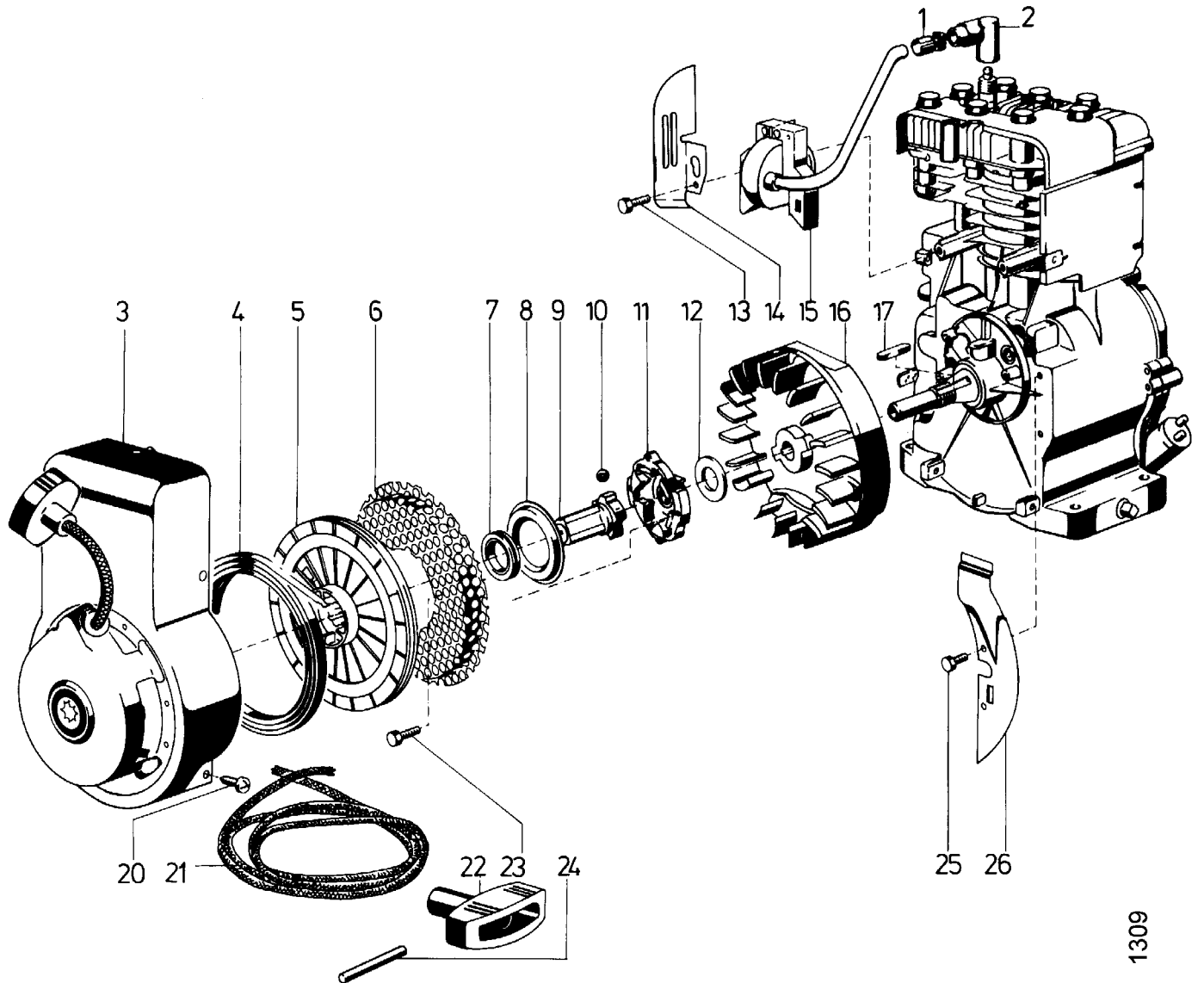


1320

Tafel 171100 Kolben, Pleuel, Zylinderkopf
B&S 80202-1696

Pos.	Teile-Nr.	Menge	Bezeichnung	Abmessung	Norm	Bemerkung
1	54917	1	Kolben			Normalmaß
1a	60529	1	Kolbenringsatz			Normalmaß
2	54922	1	Dichtung Zylinderkopf			
3	54920	1	Zylinderkopf			
4	54001	6	Zylinderkopfschraube			
5	54919	2	Zylinderkopfschraube			
6	49206	1	Zündkerzenkappe			
7	53821	1	Zündkerze	RCJ8		
8	54921	1	Luftleitblech			
9	49120	1	Kolbenbolzen			inkl. 10
10	49208	2	Sicherungsring			
11	54916	1	Pleuel			inkl. 12, 13, 14
12	49542	1	Ölschleuderblech			Einzelteil von 11
13	60513	2	Scheibe			
14	49167	2	Pleuelschraube			

Tafel 171200 Lüftergehäuse, Reversierstarter
B&S 80202-1696

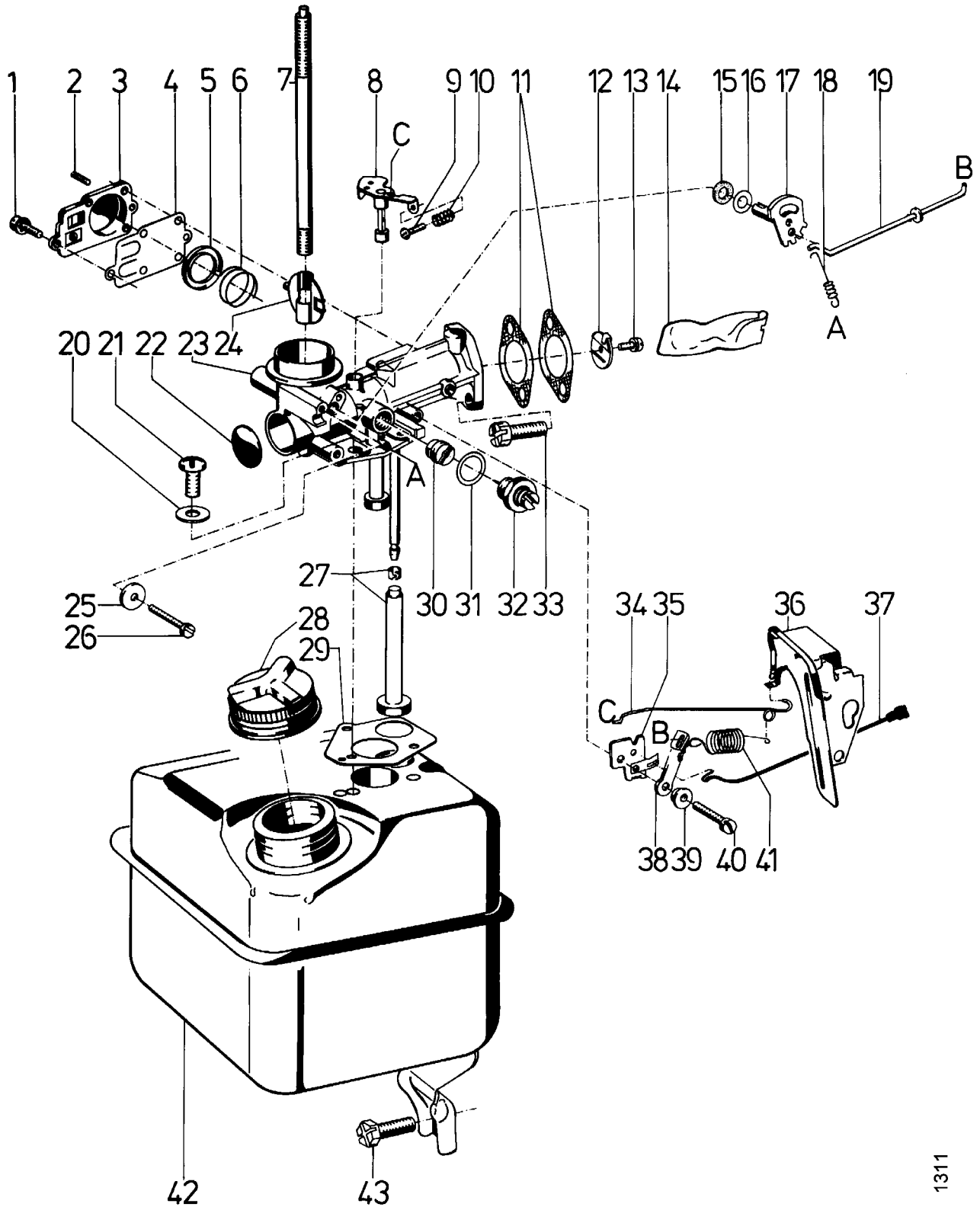


1309

Tafel 171200 Lüftergehäuse, Reversierstarter**B&S 80202-1696**

Pos.	Teile-Nr.	Menge	Bezeichnung	Abmessung	Norm	Bemerkung
1	55821	1	Kabelanschluss			
2	49206	1	Zündkerzenkappe			
3	60530	1	Lüftergehäuse			mit Reversierstarter
4	47871	1	Starterfeder			
5	53812	1	Seilscheibe			
6	53394	1	Schutzsieb			
7	49174	1	Führungsring			
8	49131	1	Abdeckung			
9	49129	1	Mitnehmer			
10	49130	4	Kugel			
11	49563	1	Startergehäuse			
12	49173	1	Scheibe			
13	49177	2	Schraube			
15	60516	1	Zündspule mit Modul			
16	53396	1	Schwungrad			
17	59812	1	Passfeder			
20	49170	3	Schraube			
21	53813	1	Seil Starter			
22	56150	1	Griff			inkl. 24
23	60625	3	Halbrundkopfschraube			
24	31984	1	Haltestift			
25	53392	2	Sechskantschraube			
26	22097	1				

Tafel 170800 Vergaser, Kraftstoffbehälter
B&S 80202-1696

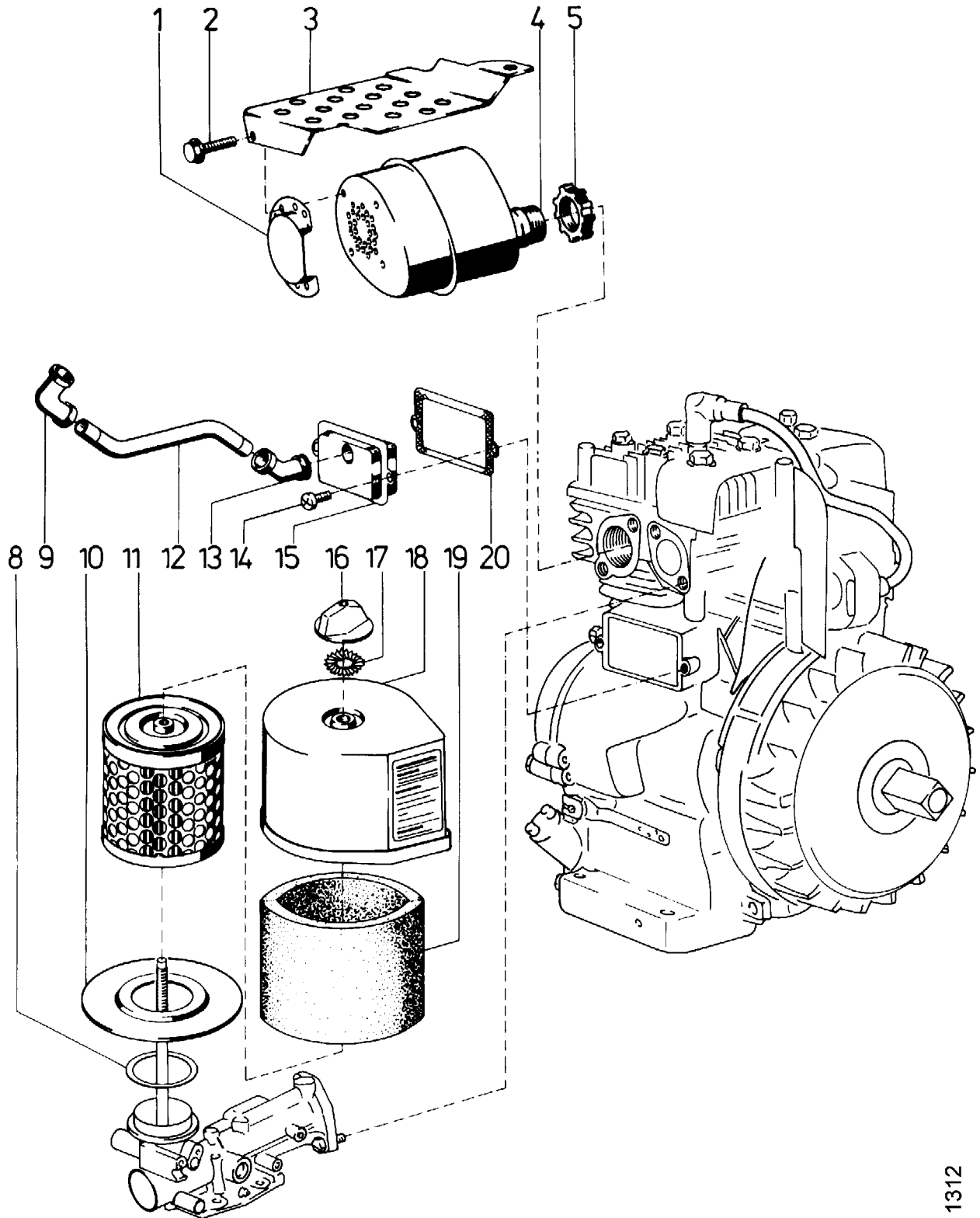


1311

Tafel 170800 Vergaser, Kraftstoffbehälter B&S 80202-1696

Pos.	Teile-Nr.	Menge	Bezeichnung	Abmessung	Norm	Bemerkung
1	50205	4	Schraube			
2	54639	1	Führungsstift			
3	54355	1	Labyrinthtopf			
4	50202	1	Membrane			
5	54640	1	Federteller			
6	50203	1	Feder			
7	60510	1	Stehbolzen			
8	49551	1	Drosselachse			
9	49555	1	Stellschraube			
10	49554	1	Feder			
11	49150	2	Dichtung			
12	49549	1	Drosselklappe			
13	49550	1	Schraube			
15	60490	1	Dichtscheibe			
16	60490	1	Dichtscheibe			
17	60485	1	Chokeklappenhebel			inkl. 24
18	60136	1	Rückholfeder			
19	60531	1	Choke-Gestänge			
20	49154	3	Schraube			
21	49154	3	Schraube			
23	60532	1	Vergaser			
25	49546	1	Schraube			
26	49546	1	Schraube			
27	60497	1	Steigrohr			
28	56351	1	Verschlussdeckel			
29	60488	1	Dichtung			
30	60498	1	Nadelventilsitz			
31	60499	1	Dichtring			
32	49190	1	Düsennadelsatz			
33	49152	2	Schraube			
34	60533	1	Reglerstange			
35	49556	1	Schalterplatte			
36	60534	1	Windfahnen-Regler			
37	60539	1				
38	60536	1	Hebel			
39	60537	1	Buchse			
40	60538	1	Schraube			
41	54643	1	Zugfeder			
42	60535	1	Kraftstoffbehälter			
43	49199	1	Schraube			

Tafel 170900 Auspuff, Luftfilter
B&S 80202-1696



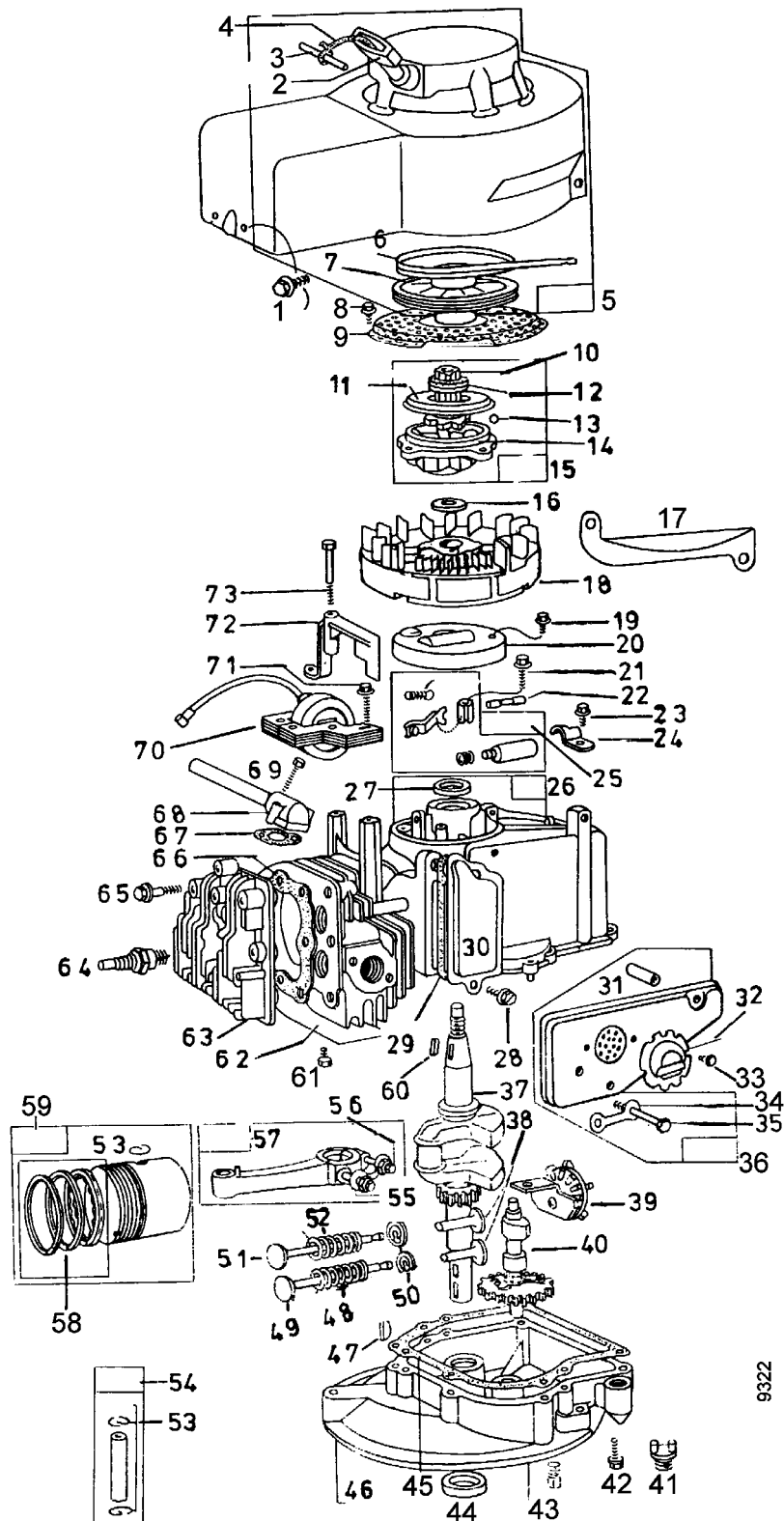
1312

Tafel 170900 Auspuff, Luftfilter**B&S 80202-1696**

Pos.	Teile-Nr.	Menge	Bezeichnung	Abmessung	Norm	Bemerkung
1	56147	1	Auspuffkappe			
2	49163	2	Sechskantzollschraube	N08-32 NCx 10		
3	54100	1	Berührungsschutz		B&S 111 202	
4	54889	1	Auspuff			inkl. 5
5	54888	1	Ringmutter			
8	60504	1	Dichtring			
9	49180	1	Winkelstück			
10	54019	1	Filter Grundplatte			
11	59970	1	Luftfiltereinsatz			
12	60524	1	Entlüftungsrohr			
13	49158	1	Winkelstück			
14	49157	2	Schraube			
15	49136	1	Entlüfter			
16	59971	1	Griffmutter			
18	60506	1	Luftfilterdeckel			
19	53340	1	Luftvorfiltereinsatz Schaumstoff			
20	49135	1	Dichtung Ventildeckel			

Tafel 127300 Motor

B&S 111902-0153



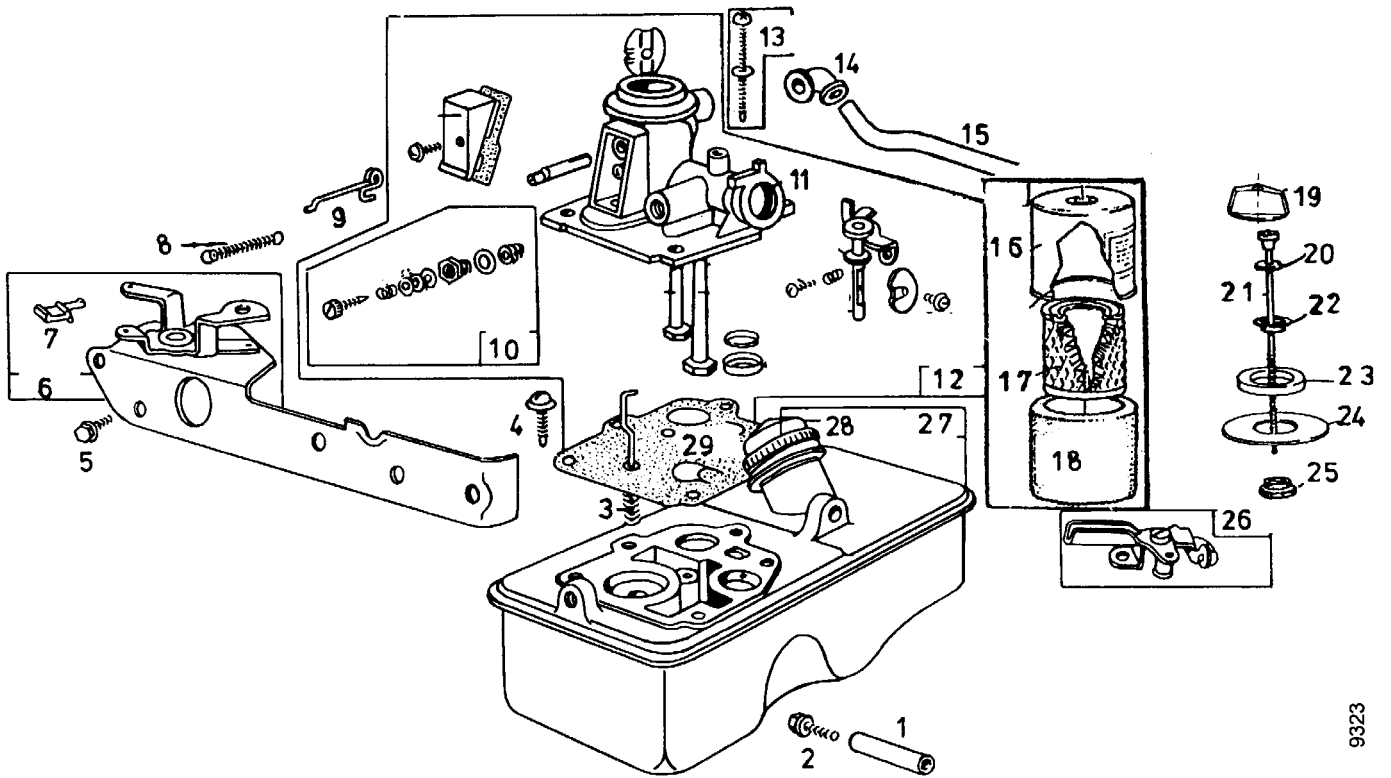
9322

Tafel 127300 Motor

B&S 111902-0153

Pos.	Teile-Nr.	Menge	Bezeichnung	Abmessung	Norm	Bemerkung
1	53392	3	Sechskantschraube			
2	47873	1	Griff			
3	31984	1	Haltestift			
4	53813	1	Seil Starter			
5	53393	1	Startergehäuse vollst			
6	47871	1	Starterfeder			
7	53812	1	Seilscheibe			
8	49175	3	Schraube			
9	53394	1	Schutzsieb			
10	49129	1	Mitnehmer			
11	49131	1	Abdeckung			
12	49174	1	Führungsring			
13	49130	1	Kugel			
14	49128	1	Starterkupplungsgehäuse			
15	53814	1	Starterkupplung			
16	49173	1	Scheibe			
17	53395	1	Abdeckung			
18	53396	1	Schwungrad			
19	53830	1	Schraube			
20	49134	1	Unterbrecherdeckel			
21	49177	1	Schraube			
22	42712	1	Stößel			
23	49164	1	Schraube			
24	53397	1	Klemmschelle			
25	39170	1	Unterbrechersatz			
26	53398	1	Zylinder			
27	49112	1	Wellendichtring			
28	49157	2	Schraube			
29	53804	1	Dichtung			
30	53803	1	Entlüfter			
31	53399	1	Distanzrohr			
32	53294	1	Auspuffdeflektor	90°		
33	53830	2	Schraube			
34	53806	1	Sicherungsblech			
35	53807	3	Sechskantschraube			
36	53819	1	Auspuff			
37	53822	1	Kurbelwelle			
38	53841	2	Stößel			
39	53842	1	Ölschleuderrad			
40	53843	1	Nockenwelle			
41	34172	1	Ölkontrollstopfen			
42	49156	6	Schraube			
43	46993	1	Ölablassschraube			
46	53844	1	Ölwanne			
47	53823	1	Scheibenfeder	5/32x5/8	3,97x6, 35	
48	49138	1	Auslassventilfeder			
49	53809	1	Auslassventil			
50	49139	2	Federteller			
51	53808	1	Einlassventil			
52	49137	1	Einlassventilfeder			
53	49208	2	Sicherungsring			
54	53845	1	Kolbenbolzen			
55	53846	1	Sicherungsblech			
56	53847	2	Pleuelschraube			
57	53848	1	Pleuelstange			
58	53849	1	Kolbenringsatz Normalmaß			
59	53998	1	Kolben normal (ohne Bolzen)			
60	32926	1				
61	49175	3	Schraube			
62	53999	1	Luftführung			
63	54000	1	Zylinderkopf			
64	53821	1	Zündkerze	RCJ8		
65	54001	8	Zylinderkopfschraube			
66	53802	1	Dichtung Zylinderkopf			
67	53810	1	Dichtung Ansaugstutzen			
68	54002	1	Ansaugrohr			
69	54003	2	Sechskantschraube			
70	53820	1	Zündspule			
71	49177	3	Schraube			
72	54005	1	Windfahne			
73	54004	1	Sechskantschraube			

Tafel 127500 Motor B&S Vergaser, Luftfilter, Kraftstoffbehälter
B&S 111902-0153

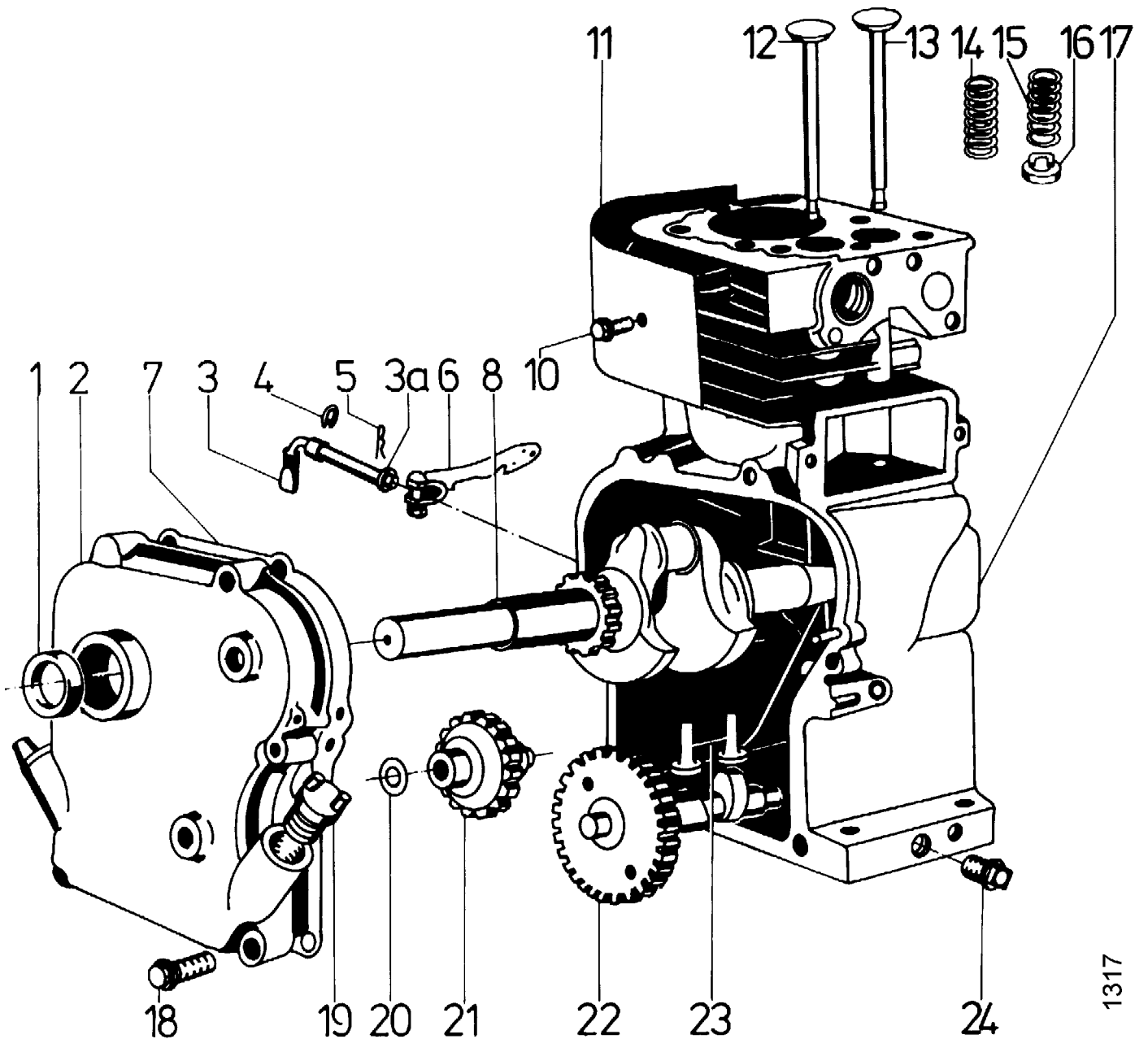


9323

**Tafel 127500 Motor B&S Vergaser, Luftfilter, Kraftstoffbehälter
B&S 111902-0153**

Pos.	Teile-Nr.	Menge	Bezeichnung	Abmessung	Norm	Bemerkung
1	54006	1	Distanzrohr			
2	54007	1	Sechskantzollschraube			
3	53824	1	Feder			
4	49154	5	Schraube			
5	54008	1	Sechskantzollschraube			
6	54009	1	Tragplatte			
7	54010	1	Anschlag			
8	53818	1	Reglerfeder			
9	54011	1	Gestänge			
10	49190	1	Düsenadelsatz			
11	53828	1	Dichtring Rundgummi			
12	54012	1	Vergaser			
13	53811	1	Schraube			
14	49180	1	Winkelstück			
15	54013	1	Entlüftungsrohr			
16	53341	1	Luftfilterdeckel			
17	53339	1	Filtereinsatz			
18	53340	1	Luftvorfiltereinsatz Schaumstoff			
19	54014	1	Griffmutter			
19a	54025	1	Flügelmutter			
20	54015	1	Dichtring			
21	54016	1	Zentralschraube			
22	54017	1	Deckblech			
23	54018	1	Dichtung			
24	54019	1	Filter Grundplatte			
25	54020	1	Dichtung			
26	54021	1	Verstellhebel			
27	53817	1	Kraftstoffbehälter			
28	49146	1	Verschlussdeckel			
29	53826	1	Membrane			

Tafel 170300 Kurbelgehäuse, Kurbelwelle
B&S 112202-0651



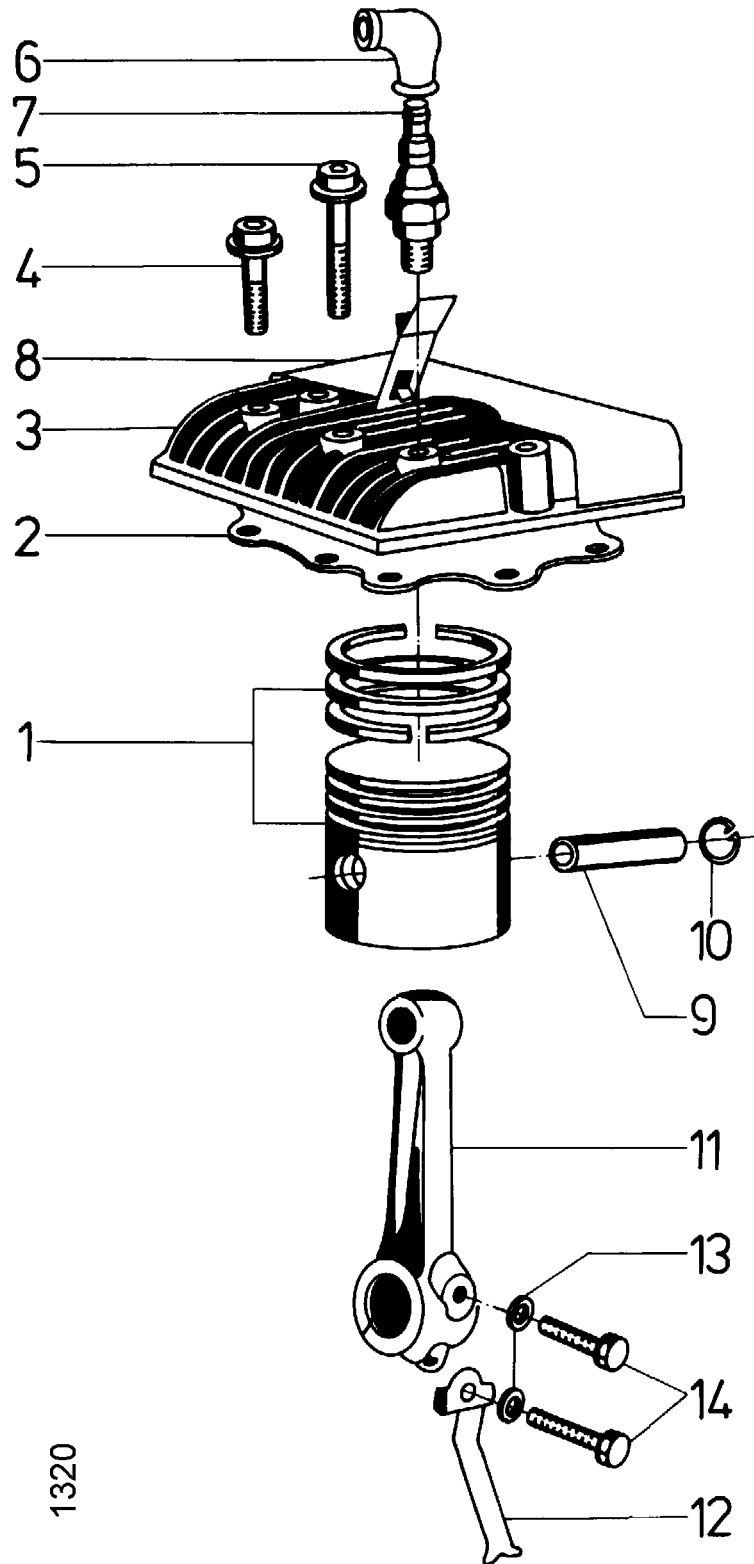
1317

Tafel 170300 Kurbelgehäuse, Kurbelwelle

B&S 112202-0651

Pos.	Teile-Nr.	Menge	Bezeichnung	Abmessung	Norm	Bemerkung
1	56138	2	Wellendichtring			
2	59959	1	Kurbelgehäusedeckel			
3	54634	1	Reglerwelle			
3a	60495	1	Scheibe			
4	49205	1	Sicherungsring			
5	49183	1	Stecker			
6	60286	1	Reglerhebel			
7	49544	x	Dichtung			
7a	49545	x	Dichtung			
7b	54913	x	Dichtung			
8	56140	1	Kurbelwelle			
10	49175	2	Schraube			
11	60511	1	Luftleitblech			
112	53809	1	Auslassventil			
13	53808	1	Einlassventil			
14	49138	1	Auslassventilfeder			
15	49137	1	Einlassventilfeder			
16	49139	2	Federteller			
18	49156	6	Schraube			
19	53805	2	Öleinfüllstopfen			
20	49211	1	Scheibe			
21	49867	1	Drehzahlregler			
22	53843	1	Nockenwelle			
23	53841	2	Stößel			
24	49210	2	Verschluss-Schraube			
	60527	1	Dichtungssatz Motor			ohne Wellendichtringe

Tafel 170400 Kolben, Pleuel, Zylinderkopf
B&S 112202-0651

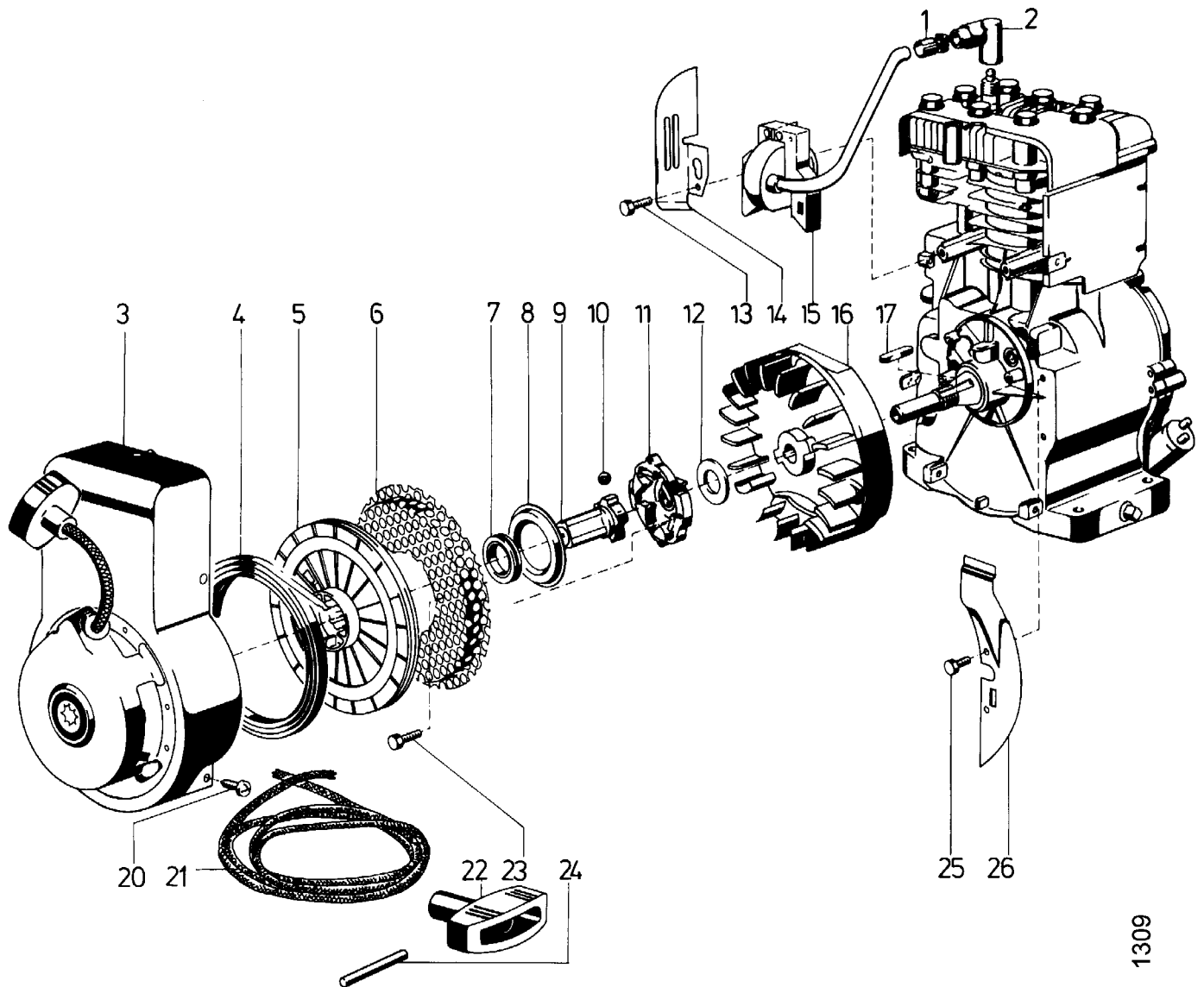


1320

Tafel 170400 Kolben, Pleuel, Zylinderkopf
B&S 112202-0651

Pos.	Teile-Nr.	Menge	Bezeichnung	Abmessung	Norm	Bemerkung
1	53998	1	Kolben normal (ohne Bolzen)			Normalmaß
1a	53849	1	Kolbenringsatz Normalmaß			Normalmaß
2	53802	1	Dichtung Zylinderkopf			
3	54000	1	Zylinderkopf			
4	49147	6	Zylinderkopfschraube	2-3/32		
5	49178	2	Zylinderkopfschraube	2-15/32		
6	49206	1	Zündkerzenkappe			
7	53821	1	Zündkerze	RCJ8		
8	60512	1	Luftleitblech			
9	53845	1	Kolbenbolzen			inkl. 10
10	49208	2	Sicherungsring			
11	56143	1	Pleuel			inkl. 12, 13, 14
12	49542	1	Ölschleuderblech			Einzelteil von 11
13	60513	2	Scheibe			
14	53847	2	Pleuelschraube			

Tafel 170500 Lüftergehäuse, Reversierstarter
B&S 112202-0651

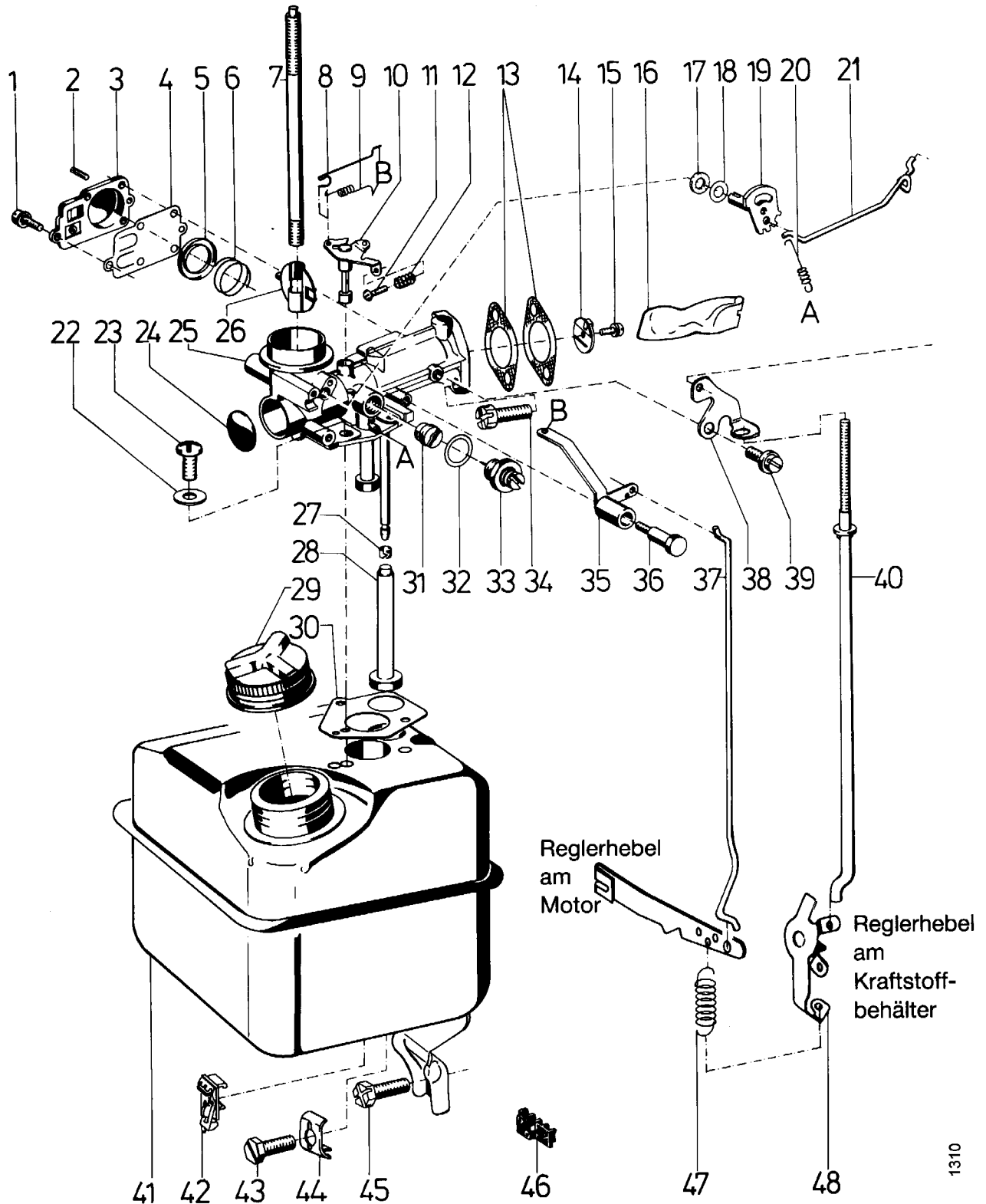


1309

Tafel 170500 Lüftergehäuse, Reversierstarter**B&S 112202-0651**

Pos.	Teile-Nr.	Menge	Bezeichnung	Abmessung	Norm	Bemerkung
1	55821	1	Kabelanschluss			
2	49206	1	Zündkerzenkappe			
3	60514	1	Lüftergehäuse			mit Reversierstarter
4	47871	1	Starterfeder			
5	53812	1	Seilscheibe			
6	53394	1	Schutzsieb			
7	49174	1	Führungsring			
8	49131	1	Abdeckung			
9	49129	1	Mitnehmer			
10	49130	4	Kugel			
11	54648	1	Startergehäuse			
12	49173	1	Scheibe			
13	49177	2	Schraube			
15	60516	1	Zündspule mit Modul			
16	60517	1	Schwungrad			
17	59812	1	Passfeder			
20	49170	3	Schraube			
21	53813	1	Seil Starter			
22	56150	1	Griff			inkl. 24
23	60625	3	Halbrundkopfschraube			
24	31984	1	Haltestift			
25	53392	2	Sechskantzollschraube			
26	60515	1	Abdeckblech			

Tafel 170600 Vergaser, Kraftstoffbehälter
B&S 112202-0651



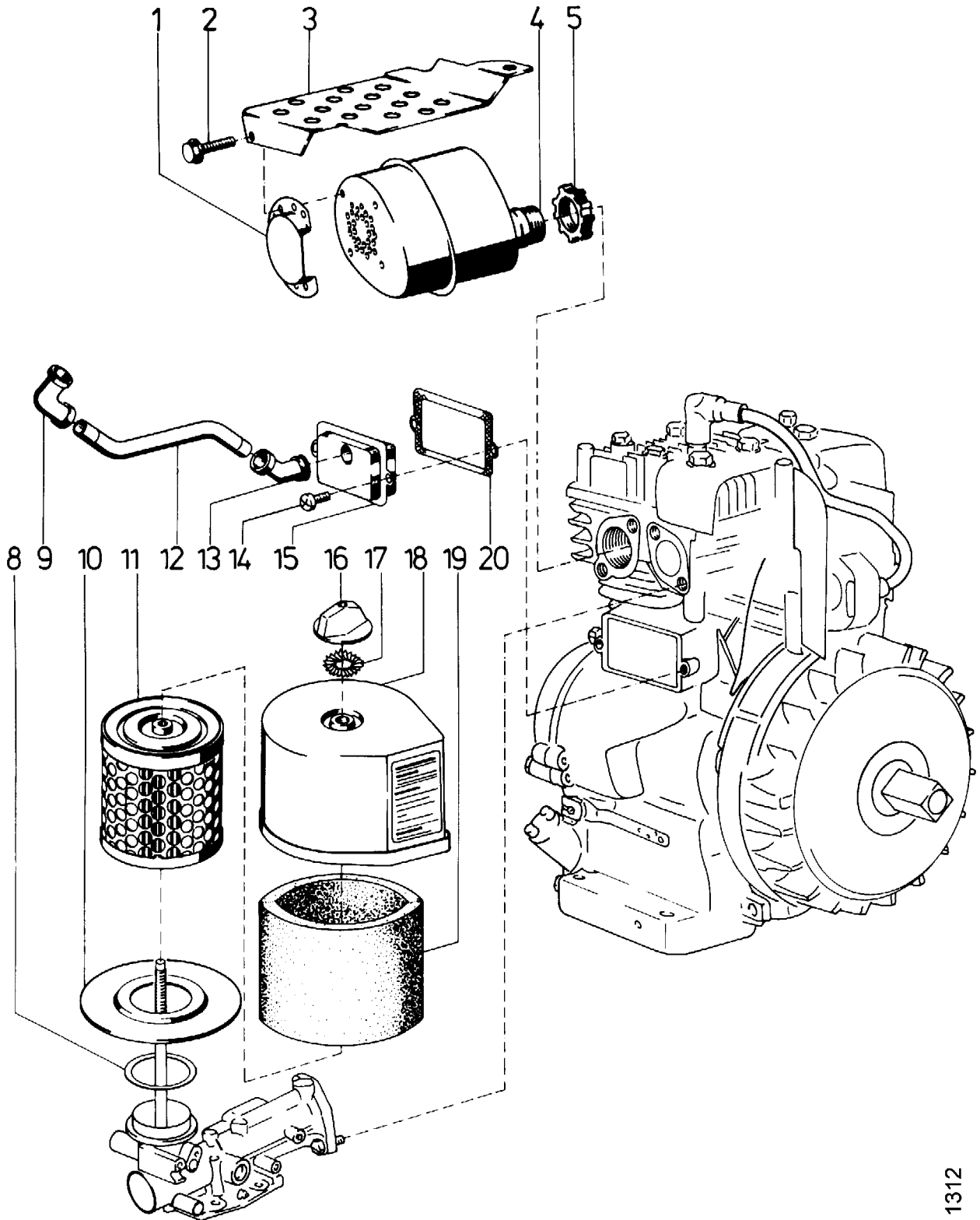
1310

Tafel 170600 Vergaser, Kraftstoffbehälter

B&S 112202-0651

Pos.	Teile-Nr.	Menge	Bezeichnung	Abmessung	Norm	Bemerkung
1	50205	4	Schraube			
2	54639	1	Führungsstift			
3	56155	1	Deckel			
4	50202	1	Membrane			
5	54640	1	Federteller			
6	50203	1	Feder			
7	60510	1	Stehbolzen			
8	49191	1	Gestänge			
9	49192	1	Feder			
10	60518	1	Drosselklappenhebel			
11	49195	1	Schraube	5-40x5/8		
12	49194	1	Feder			
13	60519	2	Dichtungssatz Vergaser			
14	49549	1	Drosselklappe			
15	49550	1	Schraube			
17	60490	1	Dichtscheibe			
18	60490	1	Dichtscheibe			
19	60485	1	Chokeklappenhebel			inkl. 26
20	60136	1	Rückholfeder			
22	49154	3	Schraube			
23	49154	3	Schraube			
24	60496	1	Blinddeckel			
25	60520	1	Vergaser			
28	60497	1	Steigrohr			inkl. 27
29	56351	1	Verschlussdeckel			
30	60488	1	Dichtung			
31	60498	1	Nadelventilsitz			
32	60499	1	Dichtring			
33	49190	1	Düsennadelsatz			inkl. 31, 32
34	49152	2	Schraube			
35	60521	1	Hebel			
36	49197	1	Schraube			
37	60285	1	Reglerstange			
38	60501	1	Hebel mit Choke-Gestänge			inkl. 21
39	60522	1	Schraube mit Scheibe			
40	60284	1	Chokestange			
41	60523	1	Kraftstoffbehälter			inkl. 29
42	49216	1	Schalter A top Außenklemme			
42a	60596	1	Schalter Stop Innenklemme			
43	49215	1	Linsenzollschraube			
44	49214	1	Rohrschelle	No. 10-32.NF x14 6x12x2		
45	49199	1	Schraube			
46	60525	1	Zahnstange			
47	60526	1	Reglerfeder			
48	49859	1	Kontrollhebel			

Tafel 170700 Auspuff, Luftfilter
B&S 112202-0651

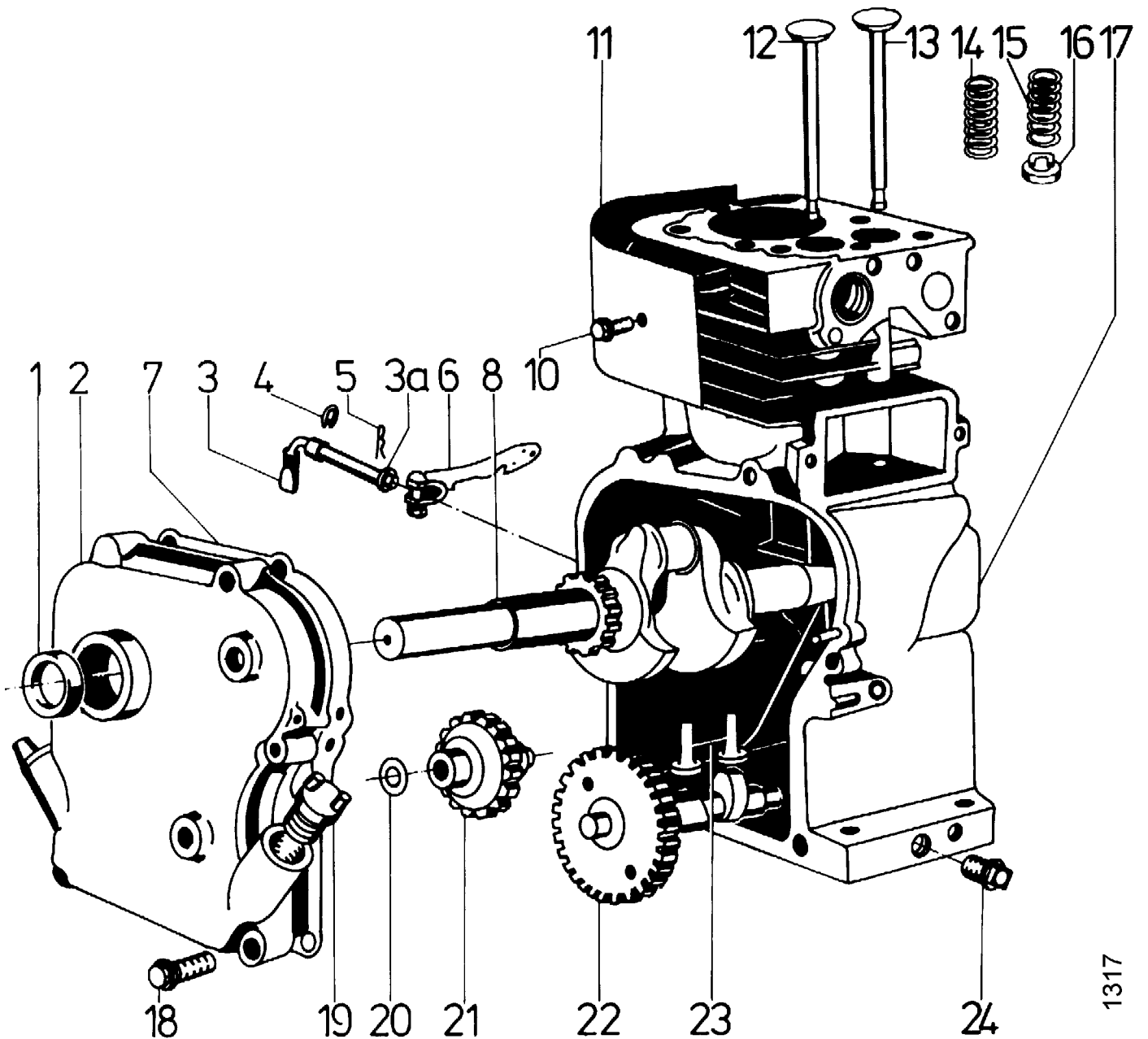


1312

Tafel 170700 Auspuff, Luftfilter**B&S 112202-0651**

Pos.	Teile-Nr.	Menge	Bezeichnung	Abmessung	Norm	Bemerkung
1	49161	1	Auspuffdeflektor			
2	49163	2	Sechskantzollschraube	N08-32 NCx 10		
3	54100	1	Berührungsschutz		B&S 111 202	
4	54889	1	Auspuff			inkl. 1, 3, 5
5	54888	1	Ringmutter			
8	60504	1	Dichtring			
9	49180	1	Winkelstück			
10	54019	1	Filter Grundplatte			
11	59970	1	Luftfiltereinsatz			
12	60524	1	Entlüftungsrohr			
13	49158	1	Winkelstück			
14	49157	2	Schraube			
15	49136	1	Entlüfter			
16	59971	1	Griffmutter			
18	60506	1	Luftfilterdeckel			
19	53340	1	Luftvorfiltereinsatz Schaumstoff			
20	49135	1	Dichtung Ventildeckel			

Tafel 171400 Kurbelgehäuse, Kurbelwelle
B&S 112232-0652



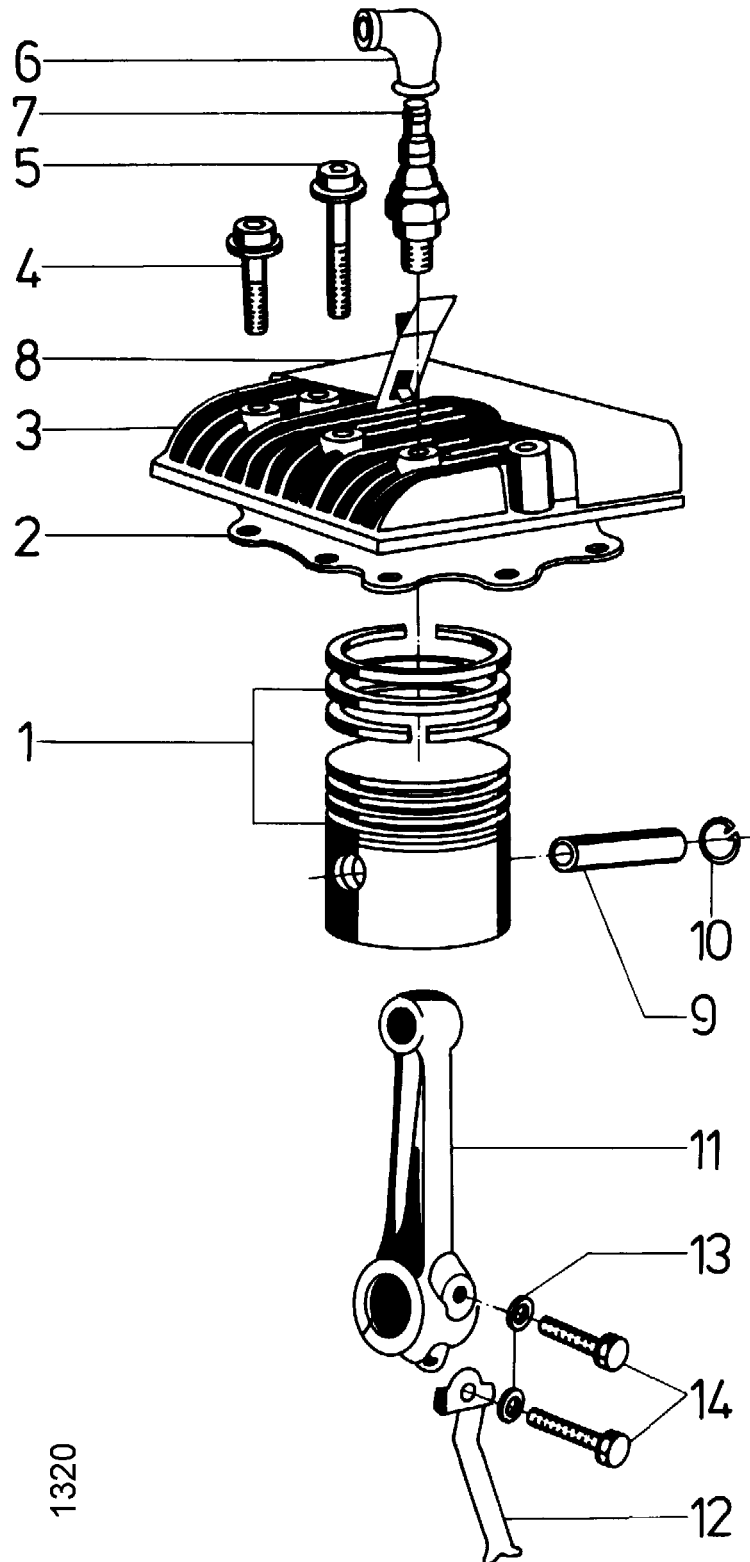
1317

Tafel 171400 Kurbelgehäuse, Kurbelwelle

B&S 112232-0652

Pos.	Teile-Nr.	Menge	Bezeichnung	Abmessung	Norm	Bemerkung
1	49539	2	Wellendichtring			
2	49540	1	Verstärkungsleiste			
3	54634	1	Reglerwelle			
3a	60495	1	Scheibe			
4	49205	1	Sicherungsring			
5	49183	1	Stecker			
6	60286	1	Reglerhebel			
7	49544	x	Dichtung			
7a	49545	x	Dichtung			
7b	54913	x	Dichtung			
8	56221	1	Kurbelwelle			
10	49175	2	Schraube			
11	60511	1	Luftleitblech			
12	53809	1	Auslassventil			
13	53808	1	Einlassventil			
14	49138	1	Auslassventilfeder			
15	49137	1	Einlassventilfeder			
16	49139	2	Federteller			
18	49156	6	Schraube			
19	53805	2	Öleinfüllstopfen			
20	49211	1	Scheibe			
21	49867	1	Drehzahlregler			
22	53843	1	Nockenwelle			
23	53841	2	Stößel			
24	49210	2	Verschluss-Schraube			
	60527	1	Dichtungssatz Motor			ohne Wellendichtringe

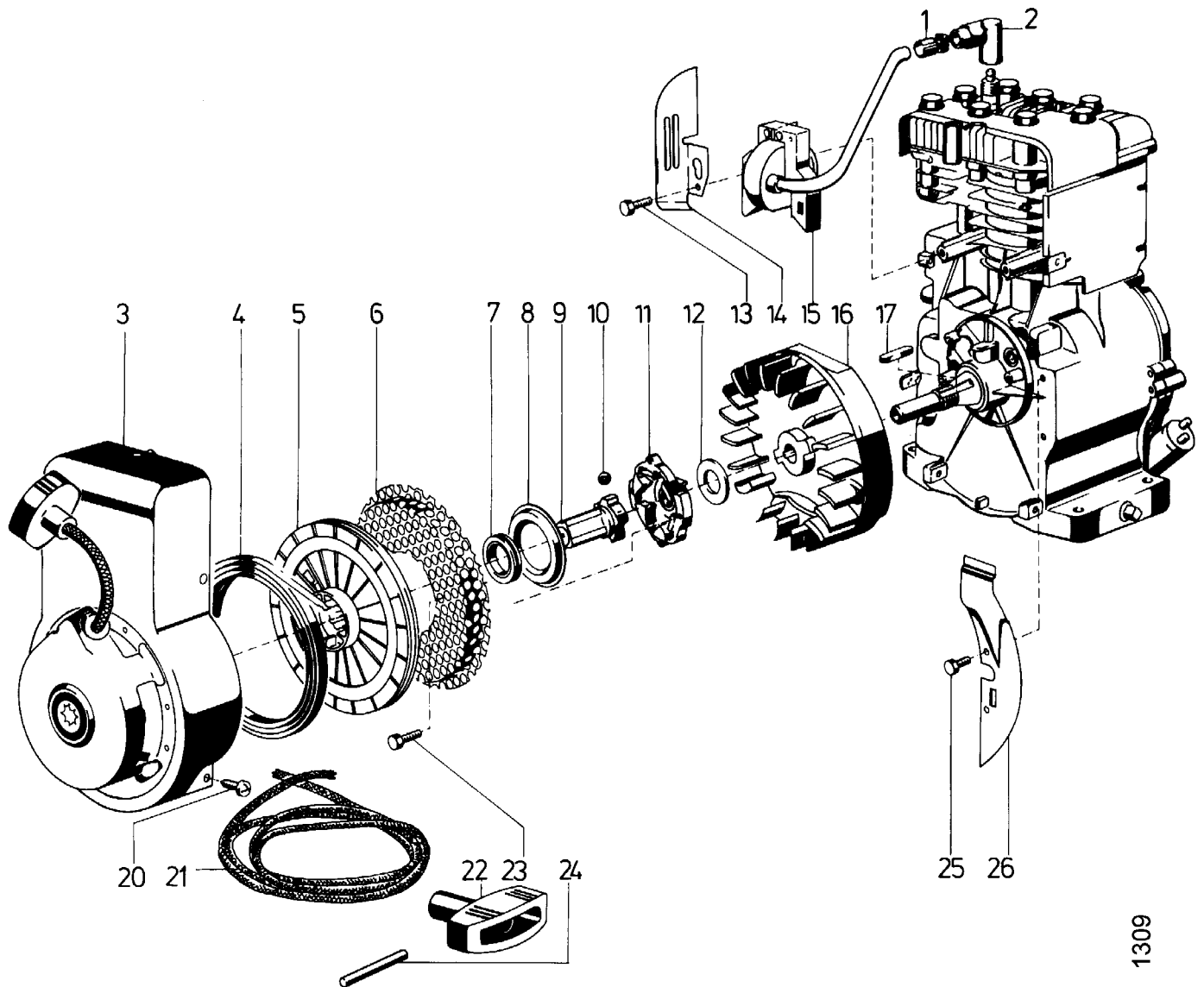
Tafel 171500 Kolben, Pleuel, Zylinderkopf
B&S 112232-0652



Tafel 171500 Kolben, Pleuel, Zylinderkopf
B&S 112232-0652

Pos.	Teile-Nr.	Menge	Bezeichnung	Abmessung	Norm	Bemerkung
1	53998	1	Kolben normal (ohne Bolzen)			Normalmaß
1a	53849	1	Kolbenringsatz Normalmaß			Normalmaß
2	53802	1	Dichtung Zylinderkopf			
3	54000	1	Zylinderkopf			
4	49147	6	Zylinderkopfschraube	2-3/32		
5	49178	2	Zylinderkopfschraube	2-15/32		
6	49206	1	Zündkerzenkappe			
7	53821	1	Zündkerze	RCJ8		
8	60512	1	Luftleitblech			
9	53845	1	Kolbenbolzen			inkl. 10
10	49208	2	Sicherungsring			
11	56143	1	Pleuel			inkl. 12, 13, 14
12	49542	1	Ölschleuderblech			Einzelteil von 11
13	60513	2	Scheibe			
14	53847	2	Pleuelschraube			

Tafel 171600 Lüftergehäuse, Reversierstarter
B&S 112232-0652

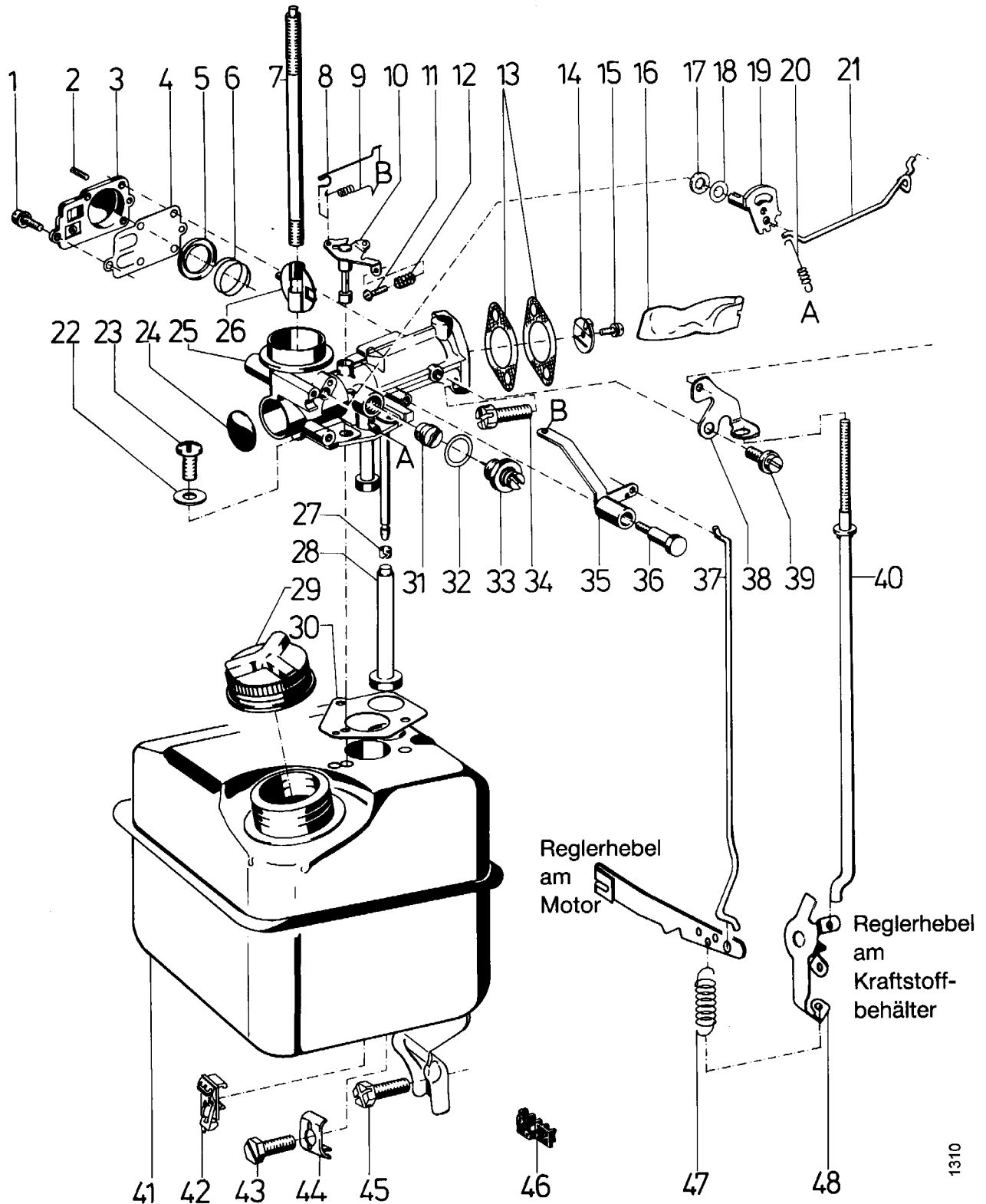


1309

Tafel 171600 Lüftergehäuse, Reversierstarter**B&S 112232-0652**

Pos.	Teile-Nr.	Menge	Bezeichnung	Abmessung	Norm	Bemerkung
1	55821	1	Kabelanschluss			
2	49206	1	Zündkerzenkappe			
3	60514	1	Lüftergehäuse			mit Reversierstarter
4	47871	1	Starterfeder			
5	53812	1	Seilscheibe			
6	53394	1	Schutzsieb			
7	49174	1	Führungsring			
8	49131	1	Abdeckung			
9	49129	1	Mitnehmer			
10	49130	4	Kugel			
11	54648	1	Startergehäuse			
12	49173	1	Scheibe			
13	49177	2	Schraube			
15	60516	1	Zündspule mit Modul			
16	60517	1	Schwungrad			
17	59812	1	Passfeder			
20	49170	3	Schraube			
21	53813	1	Seil Starter			
22	56150	1	Griff			inkl. 24
23	60625	3	Halbrundkopfschraube			
24	31984	1	Haltestift			
25	53392	2	Sechskantzollschraube			
26	60515	1	Abdeckblech			

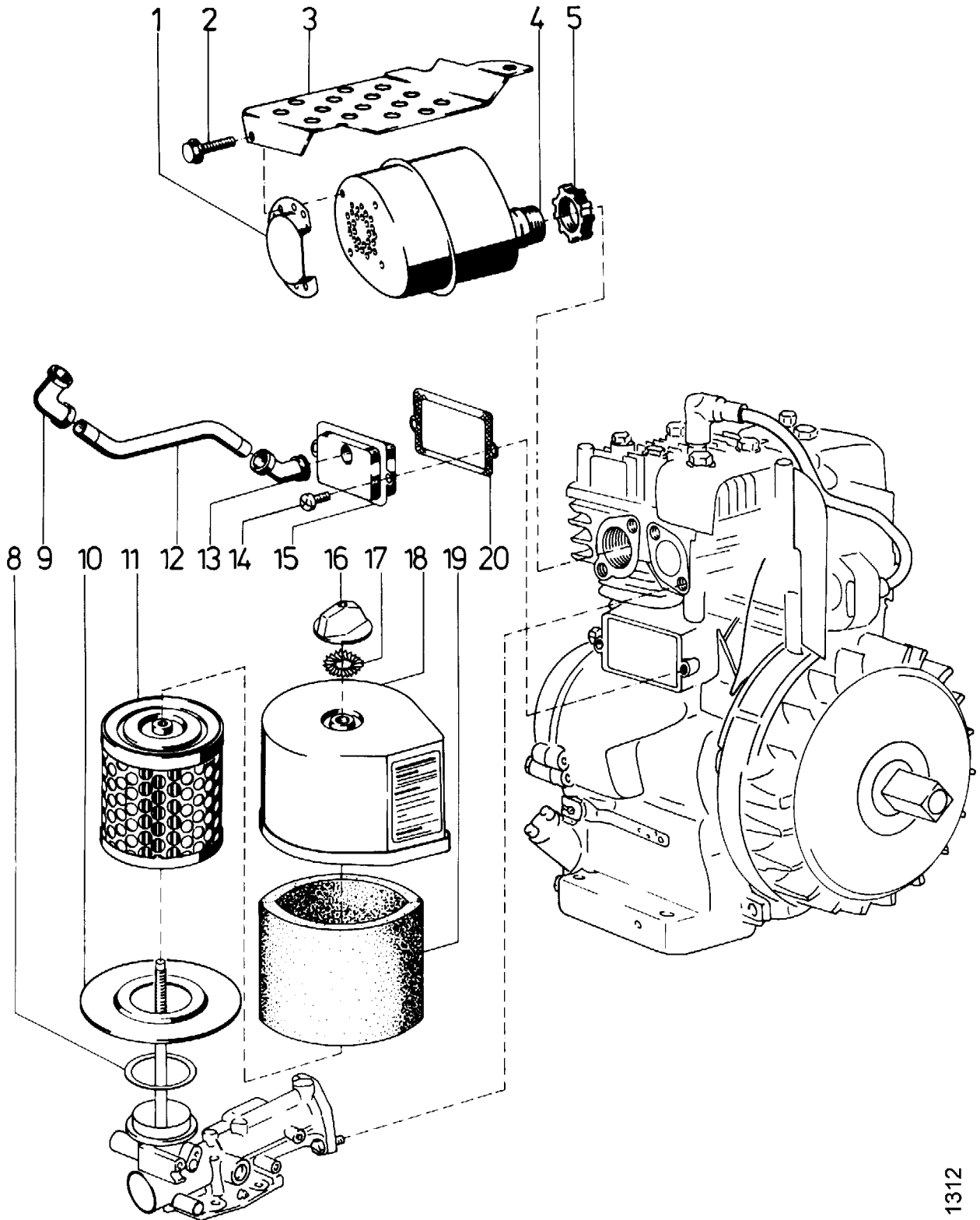
Tafel 171700 Vergaser, Kraftstoffbehälter
B&S 112232-0652



Tafel 171700 Vergaser, Kraftstoffbehälter B&S 112232-0652

Pos.	Teile-Nr.	Menge	Bezeichnung	Abmessung	Norm	Bemerkung
1	50205	4	Schraube			
2	54639	1	Führungsstift			
3	56155	1	Deckel			
4	50202	1	Membrane			
5	54640	1	Federteller			
6	50203	1	Feder			
7	60510	1	Stehbolzen			
8	49191	1	Gestänge			
9	49192	1	Feder			
10	60518	1	Drosselklappenhebel			
11	49195	1	Schraube	5-40x5/8		
12	49194	1	Feder			
13	60519	2	Dichtungssatz Vergaser			
14	49549	1	Drosselklappe			
15	49550	1	Schraube			
17	60490	1	Dichtscheibe			
18	60490	1	Dichtscheibe			
19	60485	1	Chokeklappenhebel			inkl. 26
20	60136	1	Rückholfeder			
22	49154	3	Schraube			
23	49154	3	Schraube			
24	60496	1	Blinddeckel			
25	60520	1	Vergaser			
28	60497	1	Steigrohr			inkl. 27
29	56351	1	Verschlussdeckel			
30	60488	1	Dichtung			
31	60498	1	Nadelventilsitz			
32	60499	1	Dichtring			
33	49190	1	Düsennadelsatz			inkl. 31, 32
34	49152	2	Schraube			
35	60521	1	Hebel			
36	49197	1	Schraube			
37	60285	1	Reglerstange			
38	60501	1	Hebel mit Choke-Gestänge			inkl. 21
39	60522	1	Schraube mit Scheibe			
40	60284	1	Chokestange			
41	60523	1	Kraftstoffbehälter			inkl. 29
42	49216	1	Schalter A top Außenklemme			
42a	60596	1	Schalter Stop Innenklemme			
43	49215	1	Linsenzollschraube			
44	49214	1	Rohrschelle	No. 10-32.NF x14 6x12x2		
45	49199	1	Schraube			
46	60525	1	Zahnstange			
47	60526	1	Reglerfeder			
48	49859	1	Kontrollhebel			

Tafel 171800 Auspuff, Luftfilter
B&S 112232-0652

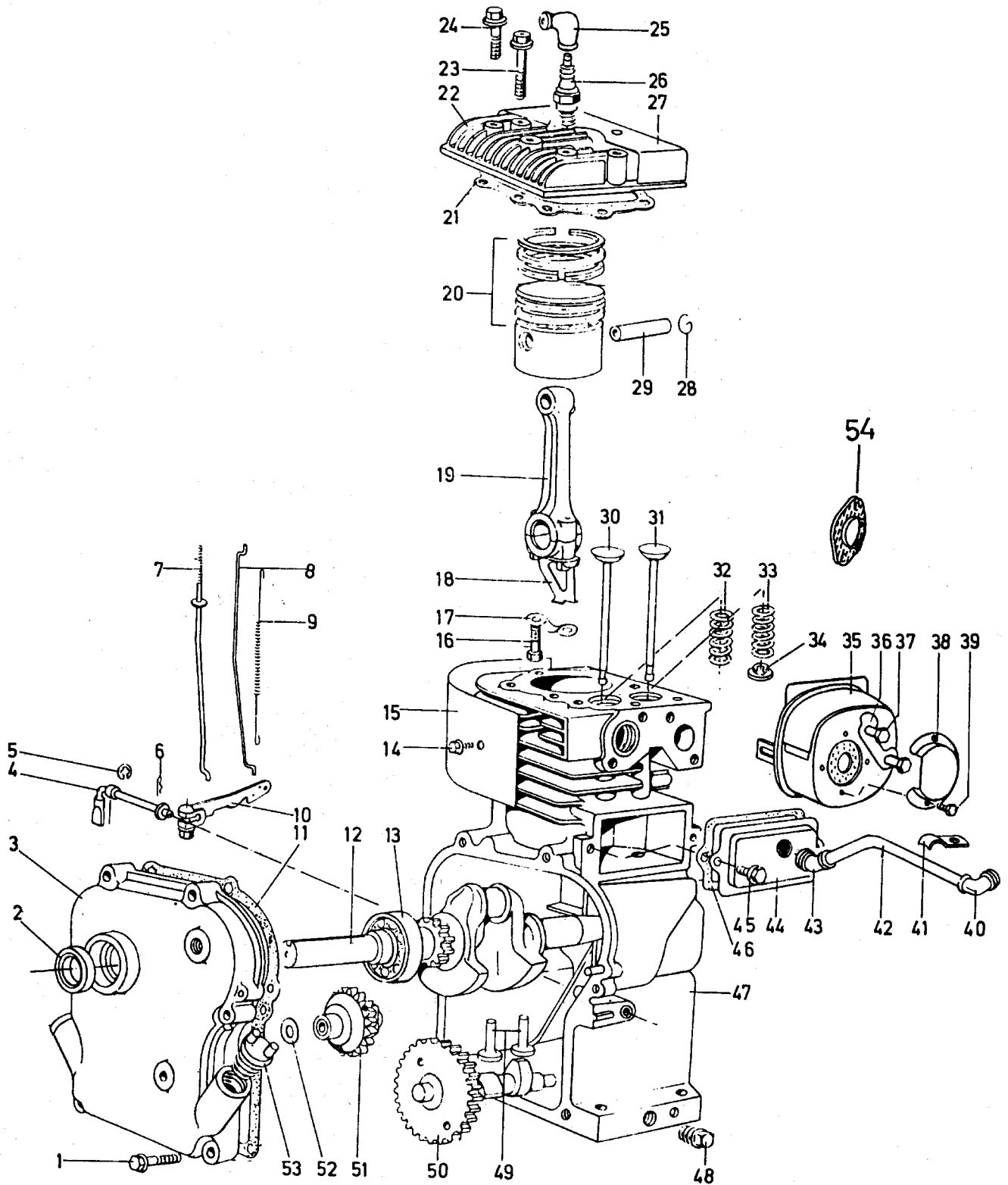


1312

Tafel 171800 Auspuff, Luftfilter**B&S 112232-0652**

Pos.	Teile-Nr.	Menge	Bezeichnung	Abmessung	Norm	Bemerkung
1	49161	1	Auspuffdeflektor			
2	49163	2	Sechskantzollschraube	N08-32 NCx 10		
3	54100	1	Berührungsschutz		B&S 111 202	
4	54889	1	Auspuff			inkl. 1, 3, 5
5	54888	1	Ringmutter			
8	60504	1	Dichtring			
9	49180	1	Winkelstück			
10	54019	1	Filter Grundplatte			
11	59970	1	Luftfiltereinsatz			
12	60524	1	Entlüftungsrohr			
13	49158	1	Winkelstück			
14	49157	2	Schraube			
15	49136	1	Entlüfter			
16	59971	1	Griffmutter			
18	60506	1	Luftfilterdeckel			
19	53340	1	Luftvorfiltereinsatz Schaumstoff			
20	49135	1	Dichtung Ventildeckel			

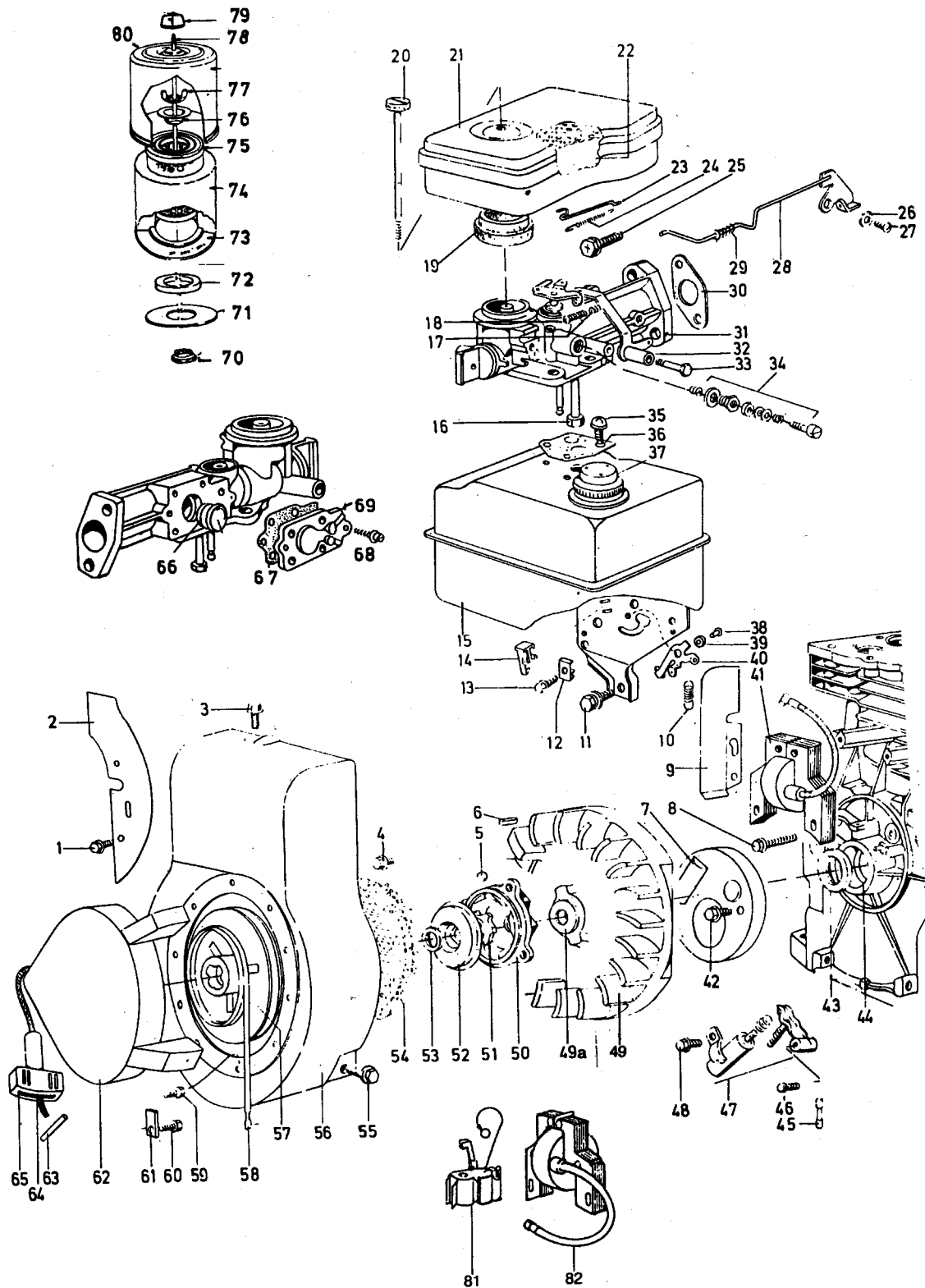
Tafel 118300 Kurbelgehäuse, Kurbelwelle, Kolben
Zylinderkopf, Regler, Auspuff
B&S 130202-0571, B&S 130202-1787



Tafel 118300 Kurbelgehäuse, Kurbelwelle, Kolben
Zylinderkopf, Regler, Auspuff
B&S 130202-0571, B&S 130202-1787

Pos.	Teile-Nr.	Menge	Bezeichnung	Abmessung	Norm	Bemerkung
1	49156	6	Schraube			für Ausf. ohne Kugellager (Pos. 13)
2	35443	1	Wellendichtring			für Ausf. mit Kugellager (Pos. 13)
3	49123	1	Kurbelgehäusedeckel			< Motor Nr. 7506 0607
3a	50183	1	Kurbelgehäusedeckel			> Motor Nr. 7506 0708
4	49166	1	Reglerwelle			
4a	54634	1	Reglerwelle			
5	49205	1	Sicherungsring			
6	49183	1	Stecker			
7	49185	1	Gestänge			
8	49186	1	Gestänge			
9	49184	1	Feder			
10	49179	1	Reglerhebel			< Motor Nr. 7506 0607
10a	54635	1	Reglerhebel			> Motor Nr. 7506 0708
11	49159	1	Dichtung			
12	49115	1	Kurbelwelle			
12a	48173	1	Passfeder	A3/16x3/16 x44		für Ausf. mit 3a
13	49116	2	Kugellager			
14	49164	2	Schraube			
15	49165	1	Luftleitblech			
16	49167	2	Pleuelschraube			
17	49168	1	Pleuelsicherung			
18	-	-	-			ENL
19	49117	1	Pleuel			inkl. 16 -18
20	49118	1	Kolben			
21	49111	1	Dichtung Zylinderkopf			
22	49110	1	Zylinderkopf			
23	49178	6	Zylinderkopfschraube	2-15/32		
24	49147	2	Zylinderkopfschraube	2-3/32		
25	49206	1	Zündkerzenkappe			
26	39186	1	Zündkerze	W7EC		
27	49207	1	Luftführung			
28	49208	2	Sicherungsring			
29	49120	1	Kolbenbolzen			
30	49113	1	Auslassventil			
31	49114	1	Einlassventil			
32	49138	1	Auslassventilfeder			
33	49137	1	Einlassventilfeder			
34	49139	2	Federteller			
35	57956	1	Auspuff			
36	49209	1	Sicherungsblech			
37	58212	2	Sechskantschraube			!, 59 mm lang
37a	49162	2	Sechskantzollschraube			!, 79 mm lang
38	49161	1	Auspuffdeflektor			für 0400, 5300
38a	53294	1	Auspuffdeflektor	90°		für 100-5 / 5200
39	49163	2	Sechskantzollschraube	N08-32 NCx 10		
40	49180	1	Winkelstück			
41	49182	1	Klemme			
42	49181	1	Entlüftungsrohr			
43	49158	1	Winkelstück			
44	49136	1	Entlüfter			
45	49157	2	Schraube			
46	49135	1	Dichtung Ventildeckel			
47	49109	1	Zylinder			
48	49210	1	Verschluss-Schraube			
49	49160	2	Stößel			
50	49121	1	Nockenwelle			
51	49122	1	Reglerrad			
52	49211	1	Scheibe			
53	53805	2	Öleinfüllstopfen			
54	59816	1	Dichtung Auspuff			
	49145		Dichtungssatz			

**Tafel 118400 Schwungrad, Zündspule, Lüftergehäuse
Vergaser, Kraftstoffbehälter, Luftfilter
B&S 130202-0571, B&S 130202-1787**



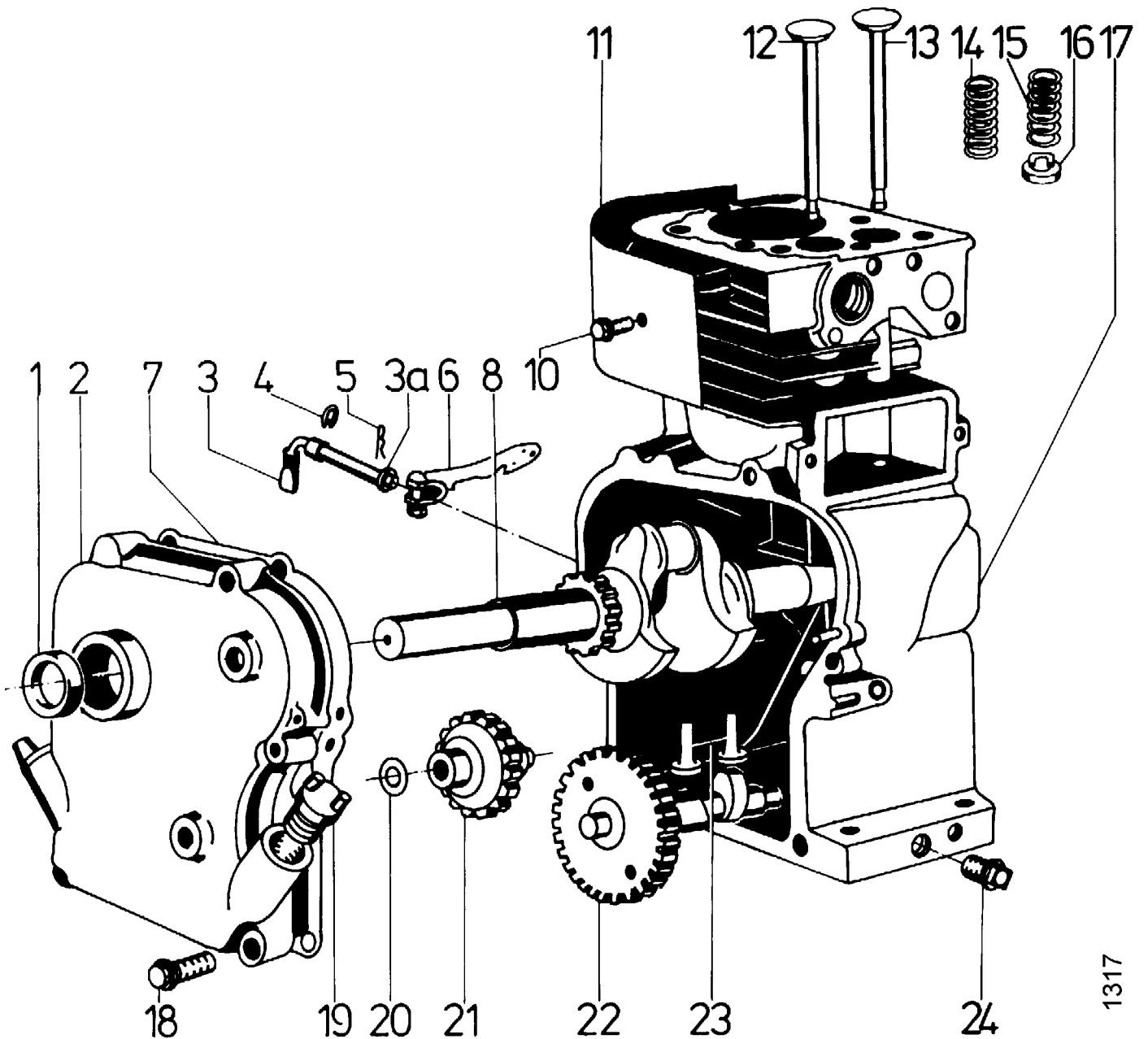
Tafel 118400 Schwungrad, Zündspule, Lüftergehäuse
Vergaser, Kraftstoffbehälter, Luftfilter
B&S 130202-0571, B&S 130202-1787

Pos.	Teile-Nr.	Menge	Bezeichnung	Abmessung	Norm	Bemerkung
1	53830	2	Schraube			
2	49169	1	Schutzblech			
3	32944	2	Sechskantzollschraube	1/4 -20x 13		
4	49175	3	Schraube			
5	01855	4	Kugel	8	DIN 5401	
6	39626	1	Keil			!, nur für kontaktgesteuerte Zündung
6a	59812	1	Passfeder			!, für kontaktlose Zündung
7	49134	1	Unterbrecherdeckel			
8	49175	2	Schraube			
9	49212	1	Abdeckblech			
10	49213	1	Feder			
11	49199	1	Schraube			
12	49214	1	Rohrschelle	6x12x2		
13	49215	1	Linsenzollschraube	No. 10-32.NF x14		
14	49216	1	Schalter A top Außenklemme			
15	49144	1	Kraftstoffbehälter			
16	49217	1	Kraftstoffschlauch			
17	49194	1	Feder			
18	49195	1	Schraube	5-40x5/8		
19	49151	1	Dichtung			
20	49142	1	Schraube Luftfilter			
21	49143	1	Luftfilter			
22	49218	1	Filtereinsatz			
23	49191	1	Gestänge			
24	49192	1	Feder			
25	49152	2	Schraube			
26	49219	1	Scheibe			
27	49198	1	Schraube			
28	49187	1	Gestänge für Choke			
29	49188	1	Feder			
30	49150	1	Dichtung			
31	56278	1	Vergaser			!, mit autom. Choke
31a	49141	1	Vergaser			!, mit Choke-Handbetätigung
32	49196	1	Hebel			
33	49197	1	Schraube			
34	49190	1	Düsennadelsatz			
35	49154	4	Schraube			
36	49153	1	Dichtung			
37	56351	1	Verschlussdeckel			
38	49220	1	Niete			
39	49221	1	Scheibe			
40	49222	1	Hebel			
41	49124	1	Zündspule			für kontaktgesteuerte Zündung
42	49163	1	Sechskantzollschraube	N08-32 NCx 10		
43	49112	1	Wellendichtring			
44	49223	1	Buchse			
45	42712	1	Stößel			für kontaktgesteuerte Zündung wird benötigt, wenn Pos. 45 enfällt
45a	59813	1	Verschluss-Stopfen			
46	49177	1	Schraube			
47	39170	1	Unterbrechersatz			für kontaktgesteuerte Zündung
48	49164	1	Schraube			
49	49125	1	Schwungrad			
49a	49173	1	Scheibe			
50	49128	1	Starterkupplungsgehäuse			
51	49129	1	Mitnehmer			
52	49131	1	Abdeckung			
53	49174	1	Führungsring			
54	49132	1	Schutzsieb			
55	49170	2	Schraube			
56	49127	1	Lüftergehäuse			
57	49133	1	Seilscheibe			
58	47871	1	Starterfeder			
58a	52815	1	Halteblech			
59	49171	3	Schraube			
60	49172	4	Schraube			
61	49193	4	Gleitring			
62	49155	1	Rücklaufstarter			
63	31984	1	Haltestift			
64	47872	1	Starterseil			
65	47873	1	Griff			
66	50203	1	Feder			
67	50202	1	Membrane			
68	50205	1	Schraube			

Tafel 118400 Schwungrad, Zündspule, Lüftergehäuse**Vergaser, Kraftstoffbehälter, Luftfilter****B&S 130202-0571, B&S 130202-1787**

Pos.	Teile-Nr.	Menge	Bezeichnung	Abmessung	Norm	Bemerkung
69	50204	1	Deckel			
70	54020	1	Dichtung			
71	54310	1	Stütze für Berührschutz vorne			
72	54018	1	Dichtung			
73		1				siehe 71
74	53340	1	Luftvorfiltereinsatz Schaumstoff			
75	53339	1	Filtereinsatz			
76	54017	1	Deckblech			
77	54025	1	Flügelmutter			
78	54016	1	Zentralschraube			
79	54014	1	Griffmutter			
80	53341	1	Luftfilterdeckel			
81	58372	1	Modulsatz (Zündung)			für kontaktlose Zündung
82	59814	1	Zündspule			!, für kontaktlose Zündung

Tafel 169400 Kurbelgehäuse, Kurbelwelle
B&S 130202-1787



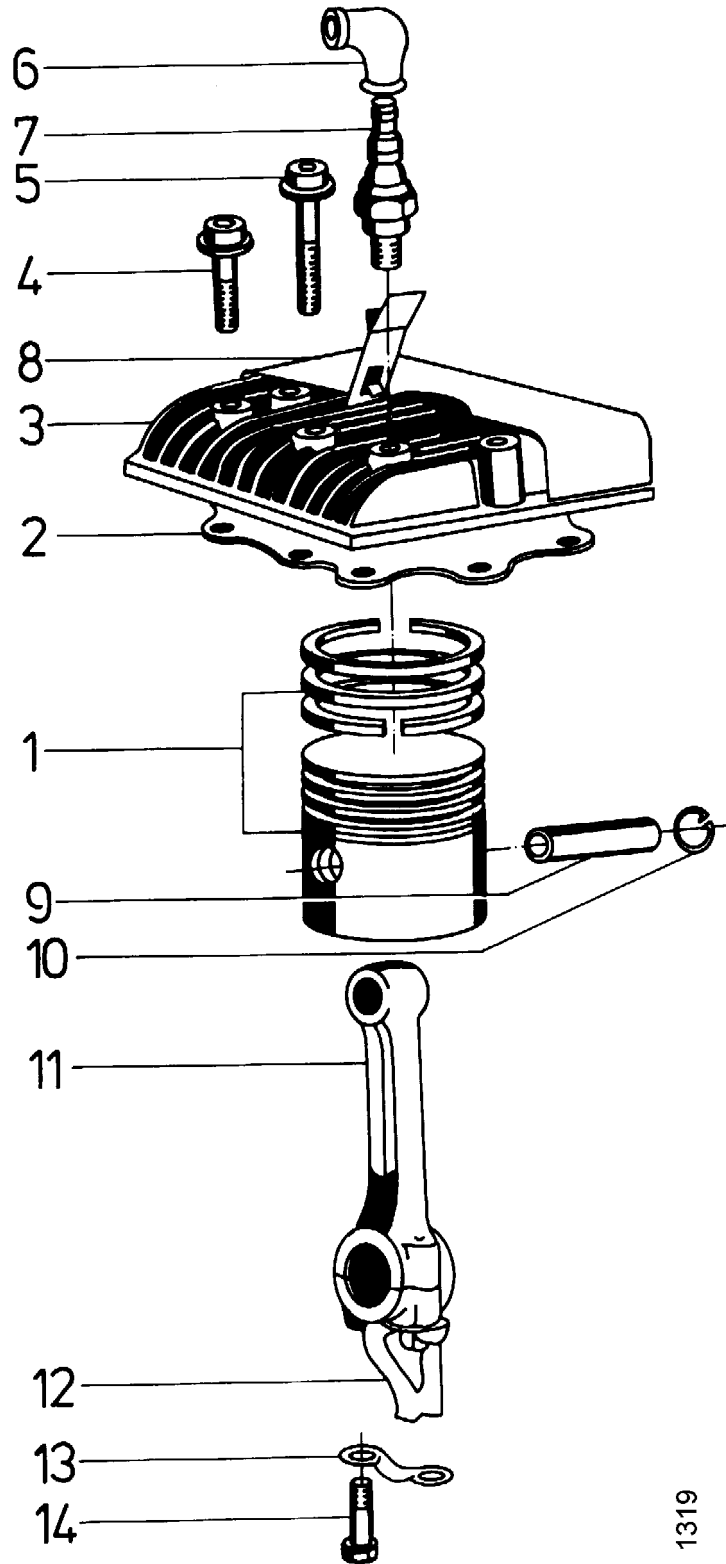
1317

Tafel 169400 Kurbelgehäuse, Kurbelwelle

B&S 130202-1787

Pos.	Teile-Nr.	Menge	Bezeichnung	Abmessung	Norm	Bemerkung
1	35443	2	Wellendichtring			
2	49123	1	Kurbelgehäusedeckel			inkl, 1, 7, 19
3	54634	1	Reglerwelle			
3a	60495	1	Scheibe			
4	49205	1	Sicherungsring			
5	49183	1	Stecker			
6	54635	1	Reglerhebel			
7	60507	1	Dichtung Gehäuse	0,12 mm		
7a	60509	x	Dichtung Gehäuse	0,22 mm		
7b	49159	x	Dichtung			
8	60492	x	Kurbelwelle			
10	49224	1	Schraube			
11	49165	2	Luftleitblech			
12	49113	1	Auslassventil			
13	49114	1	Einlassventil			
14	49138	1	Auslassventilfeder			
15	49137	1	Einlassventilfeder			
16	49139	2	Federteller			
18	49156	6	Schraube			
19	53805	2	Öleinfüllstopfen			
20	49211	1	Scheibe			
21	49867	1	Drehzahlregler			
22	49121	1	Nockenwelle			
23	49160	2	Stößel			
24	49210	2	Verschluss-Schraube			
	49145	1	Dichtungssatz			ohne Wellendichtringe

Tafel 169500 Kolben, Pleuel, Zylinderkopf
B&S 130202-1787

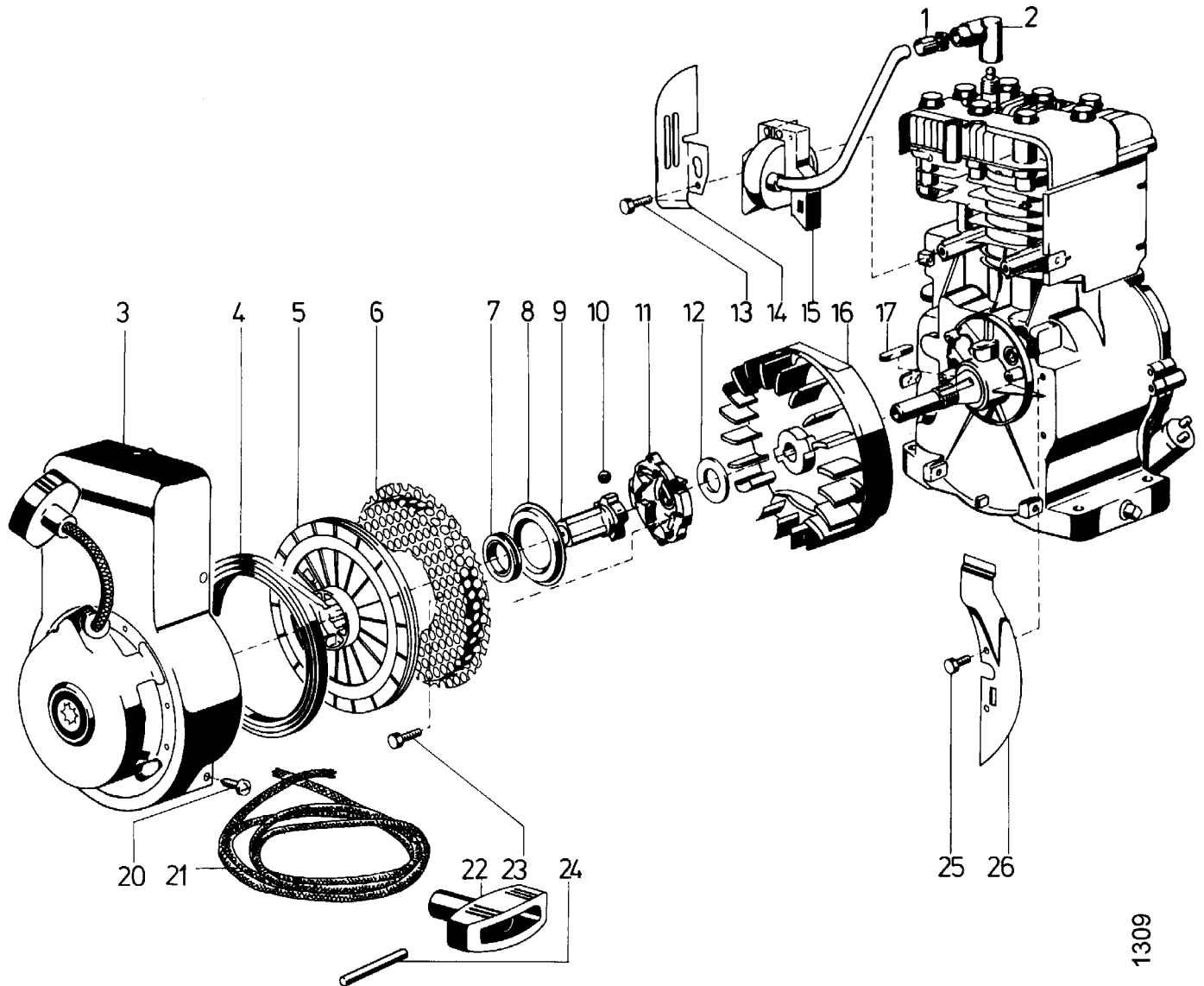


1319

Tafel 169500 Kolben, Pleuel, Zylinderkopf
B&S 130202-1787

Pos.	Teile-Nr.	Menge	Bezeichnung	Abmessung	Norm	Bemerkung
1	49118	1	Kolben			Normalmaß
1a	49119	1	Kolbenringsatz			Normalmaß
2	49111	1	Dichtung Zylinderkopf			
3	49110	1	Zylinderkopf			
4	49147	6	Zylinderkopfschraube	2-3/32		
5	49178	2	Zylinderkopfschraube	2-15/32		
6	49206	1	Zündkerzenkappe			
7	53821	1	Zündkerze	RCJ8		
8	49207	1	Luftführung			
9	49120	1	Kolbenbolzen			inkl. 10
10	49208	2	Sicherungsring			
11	49117	1	Pleuel			inkl. 12, 13, 14
12	60623	1	Ölschleuderblech			Einzelteil von 11
13	49168	1	Pleuelsicherung			
14	49167	2	Pleuelschraube			

Tafel 167000 Lüftergehäuse, Reversierstarter
B&S 130202-1787

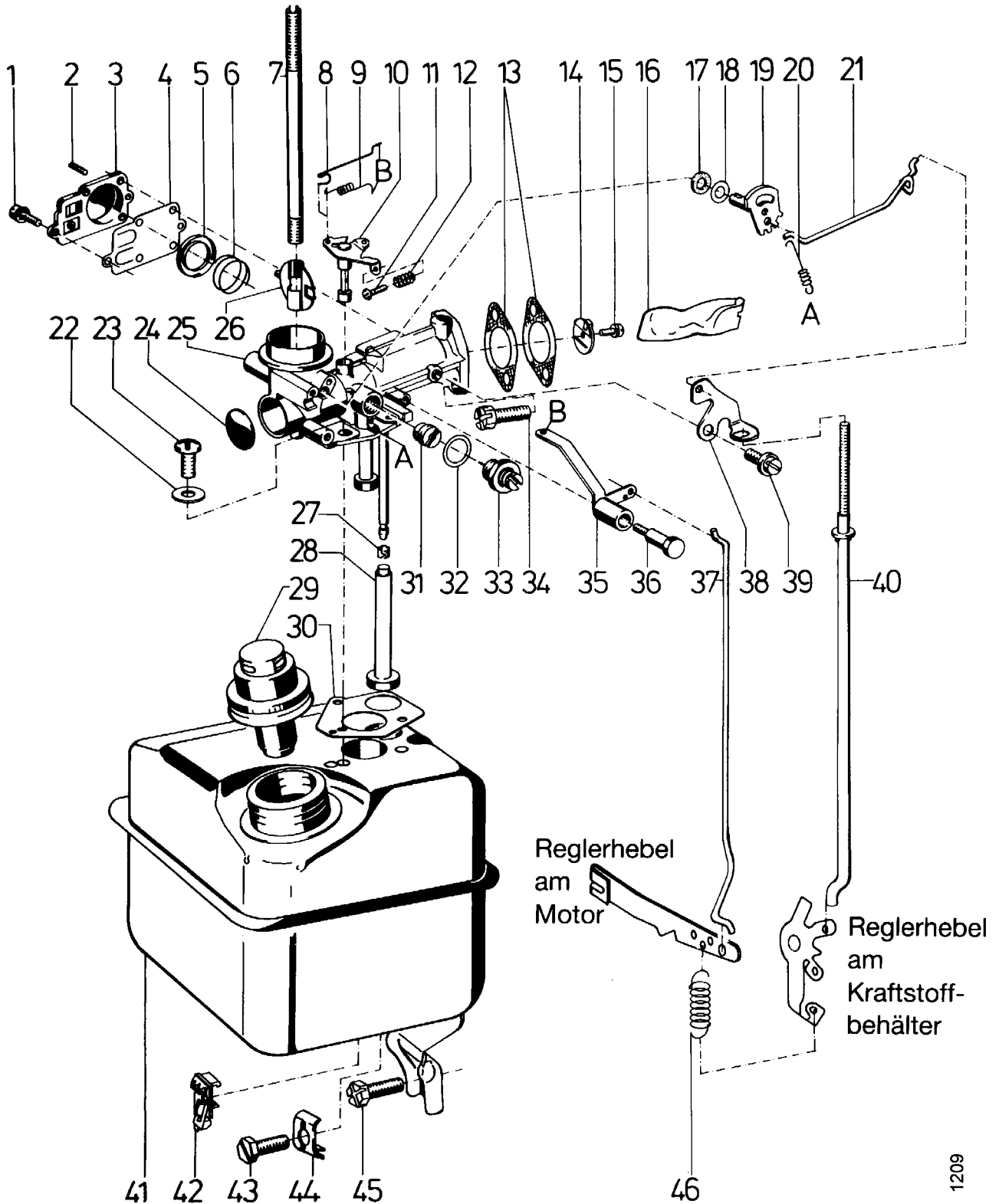


1309

Tafel 167000 Lüftergehäuse, Reversierstarter**B&S 130202-1787**

Pos.	Teile-Nr.	Menge	Bezeichnung	Abmessung	Norm	Bemerkung
1	55821	1	Kabelanschluss			
2	49206	1	Zündkerzenkappe			
3	49127	1	Lüftergehäuse			
4	47821	1	Keilriemenscheibe			
5	49133	1	Seilscheibe			
6	49132	1	Schutzsieb			
7	49174	1	Führungsring			
8	49131	1	Abdeckung			
9	49129	1	Mitnehmer			
10	49130	4	Kugel			
11	49563	1	Startergehäuse			
12	49173	1	Scheibe			
13	49176	2	Schraube			
14	49212	1	Abdeckblech			
15	60491	1	Zündspule mit Modul			
16	49125	1	Schwungrad			
17	59812	1	Passfeder			
18	49155	1	Rücklaufstarter			inkl. 19
19	49171	4	Schraube			
19a	60493	4	Sechs kantmutter			
20	49170	3	Schraube			
21	56399	1	Seil Starter			
22	47873	1	Griff			
23	60625	3	Halbrundkopfschraube			
24	31984	1	Haltestift			
25	49163	2	Sechs kantzollschraube		N08-32 NCx 10	
26	49169	1	Schutzblech			

Tafel 166800 Vergaser, Kraftstoffbehälter
B&S 130202-1787

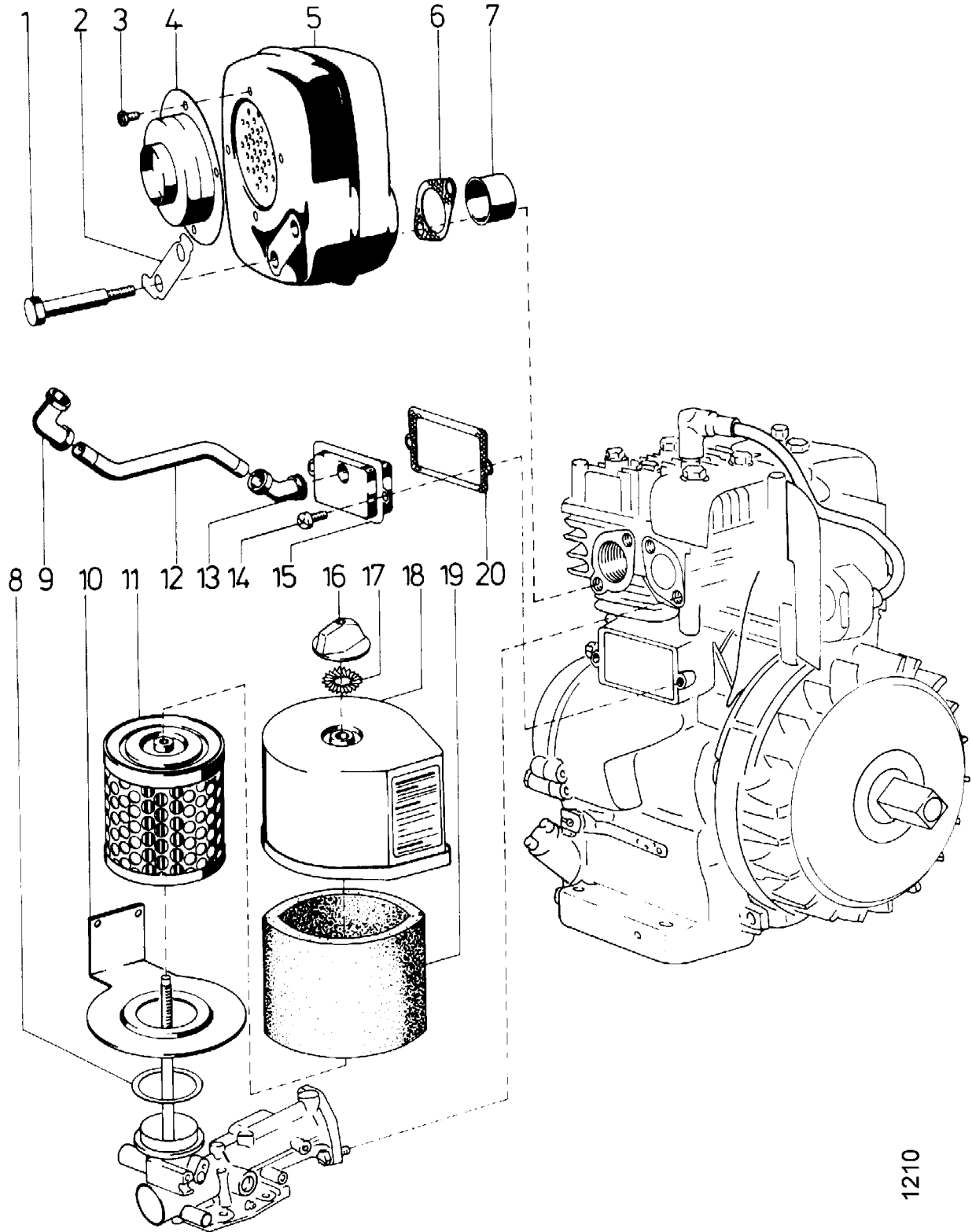


1209

Tafel 166800 Vergaser, Kraftstoffbehälter B&S 130202-1787

Pos.	Teile-Nr.	Menge	Bezeichnung	Abmessung	Norm	Bemerkung
1	50205	4	Schraube			
2	54639	1	Führungsstift			
3	56155	1	Deckel			
4	50202	1	Membrane			
5	54640	1	Federteller			
6	50203	1	Feder			
7	60510	1	Stehbolzen			
8	49191	1	Gestänge			
9	49192	1	Feder			
10	60494	1	Drosselklappenhebel			
11	49195	1	Schraube	5-40x5/8		
12	49194	1	Feder			
13	49150	2	Dichtung			
14	49549	1	Drosselklappe			
15	49550	1	Schraube			
17	60490	1	Dichtscheibe			
18	60490	1	Dichtscheibe			
19	60485	1	Chokeklappenhebel			inkl. 26
20	60136	1	Rückholfeder			
22	49154	3	Schraube			
23	49154	3	Schraube			
24	60496	1	Blinddeckel			
25	60486	1	Vergaser			
28	60497	1	Steigrohr			
29	60489	1	Tankdeckel			
30	60488	1	Dichtung			
31	60498	1	Nadelventilsitz			
32	60499	1	Dichtring			
33	49190	1	Düsennadelsatz			inkl. 31, 32
34	49152	2	Schraube			
35	49196	1	Hebel			
36	49197	1	Schraube			
37	60500	1	Reglergestänge			
38	60501	1	Hebel mit Choke-Gestänge			inkl. 21
39	54638	1	Schraube			
39a	49219	1	Scheibe			
40	60502	1	Reglergestänge			
41	60397	1	Kraftstoffbehälter			inkl. 29
42	49216	1	Schalter A top Außenklemme			
42a	60596	1	Schalter Stop Innenklemme			
43	49215	1	Linsenzollschraube	No. 10-32.NF x14		
44	49214	1	Rohrschelle	6x12x2		
45	49199	1	Schraube			
46	49213	1	Feder			

Tafel 166900 Auspuff - Luftfilter
B&S 130202-1787

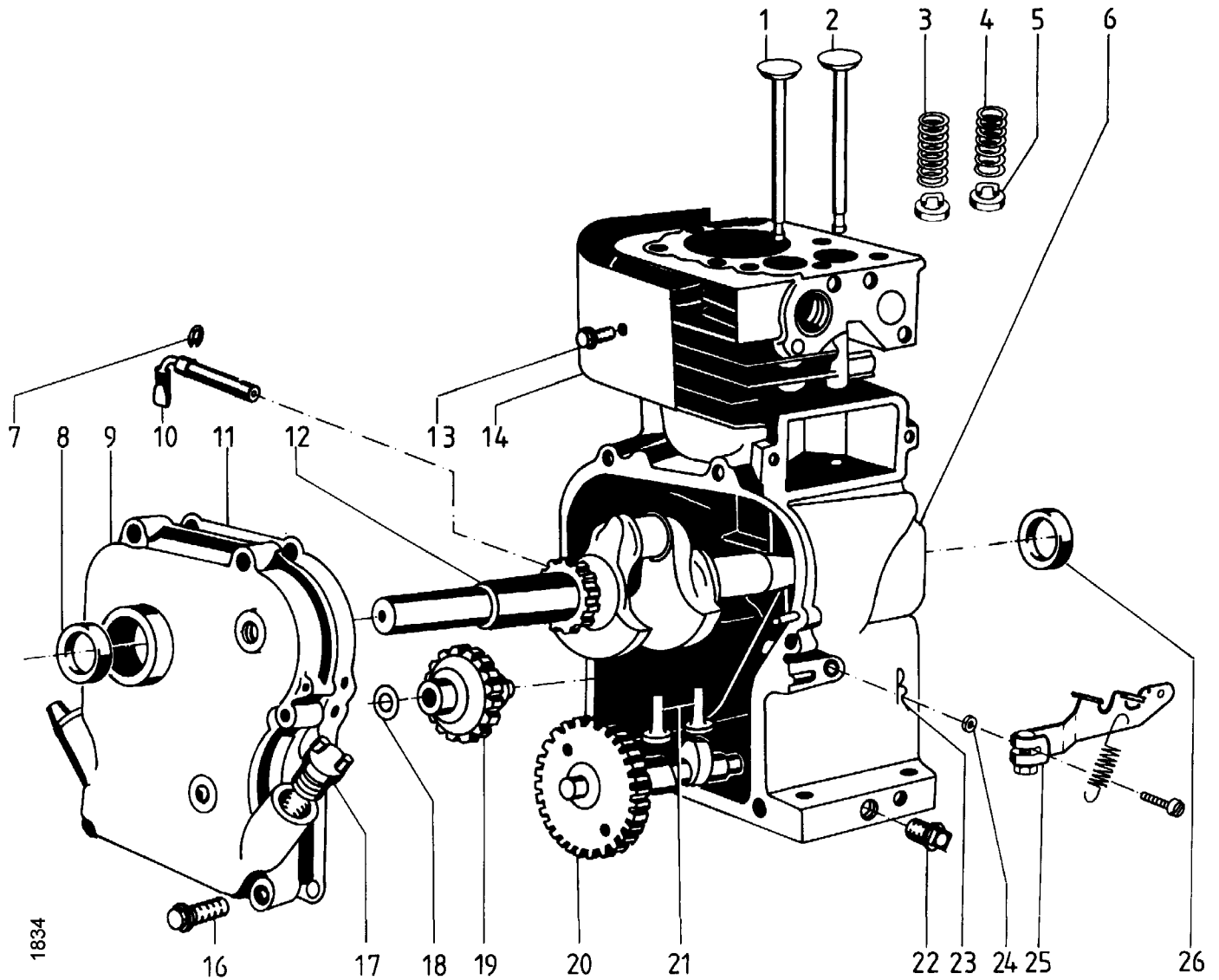


1210

Tafel 166900 Auspuff - Luftfilter**B&S 130202-1787**

Pos.	Teile-Nr.	Menge	Bezeichnung	Abmessung	Norm	Bemerkung
1	58212	2	Sechskantschraube			
2	49209	1	Sicherungsblech			
3	49163	2	Sechskantzollschraube	N08-32	NCx 10	
4	49161	1	Auspuffdeflektor			für 0400, 5300
4a	53294	1	Auspuffdeflektor	90°		für 100-5, 5200-V
5	57956	1	Auspuff			
6	59816	1	Dichtung Auspuff			
7	60503	1	Buchse			
8	60504	1	Dichtring			
9	49180	1	Winkelstück			
10	54310	1	Stütze für Berührschutz vorne			
10a	27165	2	Linsenblechschraube	3,9x 9,5	DIN 7981	
10b	01188	2	Federscheibe	B 4	DIN 137	
11	59970	1	Luftfiltereinsatz			
12	60505	1	Entlüftungsrohr			
13	49158	1	Winkelstück			
14	49157	2	Schraube			
15	49136	1	Entlüfter			
16	59971	1	Griffmutter			
18	60506	1	Luftfilterdeckel			
19	53340	1	Luftvorfiltereinsatz Schaumstoff			
20	49135	1	Dichtung Ventildeckel			

Tafel 191400 Kurbelgehäuse, Kurbelwelle
B&S 130202-3170



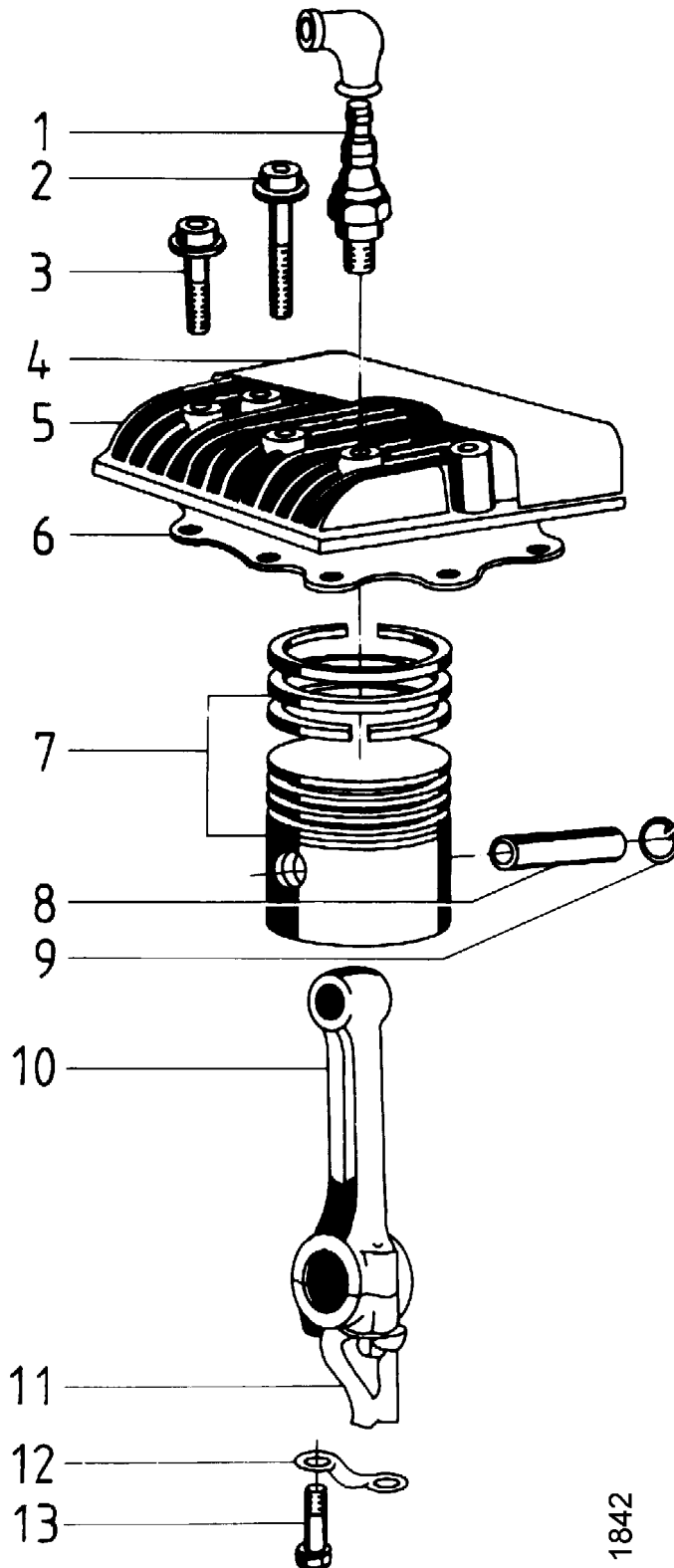
1834

Tafel 191400 Kurbelgehäuse, Kurbelwelle

B&S 130202-3170

Pos.	Teile-Nr.	Menge	Bezeichnung	Abmessung	Norm	Bemerkung
1	67486	1	Auslassventil			
2	49114	1	Einlassventil			
3	49138	1	Auslassventilfeder			
4	56145	1	Einlassventilfeder			
5	49139	2	Federteller			
7	49205	1	Sicherungsring			
8	35443	1	Wellendichtring			
9	49123	1	Kurbelgehäusedeckel			inkl. 8, 11, 17
10	54634	1	Reglerwelle			
11	60507	x	Dichtung Gehäuse	0,12 mm		
11a	60507	x	Dichtung Gehäuse	0,12 mm		
11b	49159	x	Dichtung			
12	60492	1	Kurbelwelle			
12a	67900	1	Zahnrad			Einzelteil von 12
13	49224	2	Schraube			
14	49165	1	Luftleitblech			
16	49156	6	Schraube			
17	34172	2	Ölkontrollstopfen			
18	49211	1	Scheibe			
19	49867	1	Drehzahlregler			
20	67487	1	Nockenwelle			
21	49160	2	Stößel			
22	49210	2	Verschluss-Schraube			
23	49183	1	Stecker			
24	60495	1	Scheibe			
25	67485	1	Reglerhebel			
26	49112	1	Wellendichtring			
	49145	1	Dichtungssatz			ohne Wellendichtringe

Tafel 191500 Kolben, Pleuel, Zylinderkopf
B&S 130202-3170

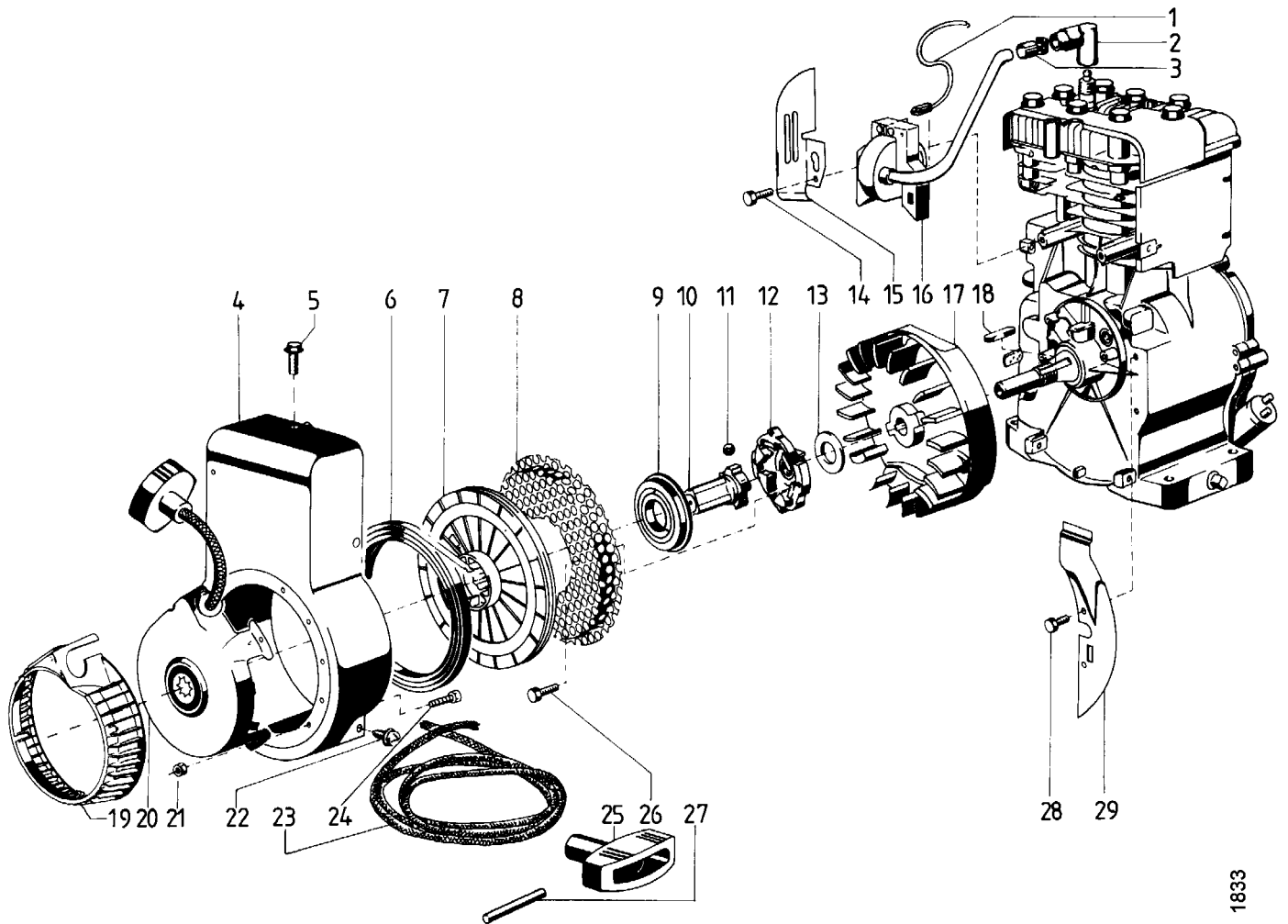


1842

Tafel 191500 Kolben, Pleuel, Zylinderkopf
B&S 130202-3170

Pos.	Teile-Nr.	Menge	Bezeichnung	Abmessung	Norm	Bemerkung
1	68634	1	Zündkerze	RJ19LM		
2	49178	2	Zylinderkopfschraube	2-15/32		
3	49147	6	Zylinderkopfschraube	2-3/32		
4	49207	1	Luftführung			
5	49110	1	Zylinderkopf			
6	49111	1	Dichtung Zylinderkopf			
7	49118	1	Kolben			Normalmaß
7a	49119	1	Kolbenringsatz			Normalmaß
8	49120	1	Kolbenbolzen			inkl. 9
9	49208	2	Sicherungsring			
10	49117	1	Pleuel			inkl. 11, 12, 13
11	60623	1	Ölschleuderblech			Einzelteil von 10
12	49168	1	Pleuelsicherung			
13	49167	2	Pleuelschraube			

Tafel 191600 Lüftergehäuse, Reversierstarter
B&S 130202-3170

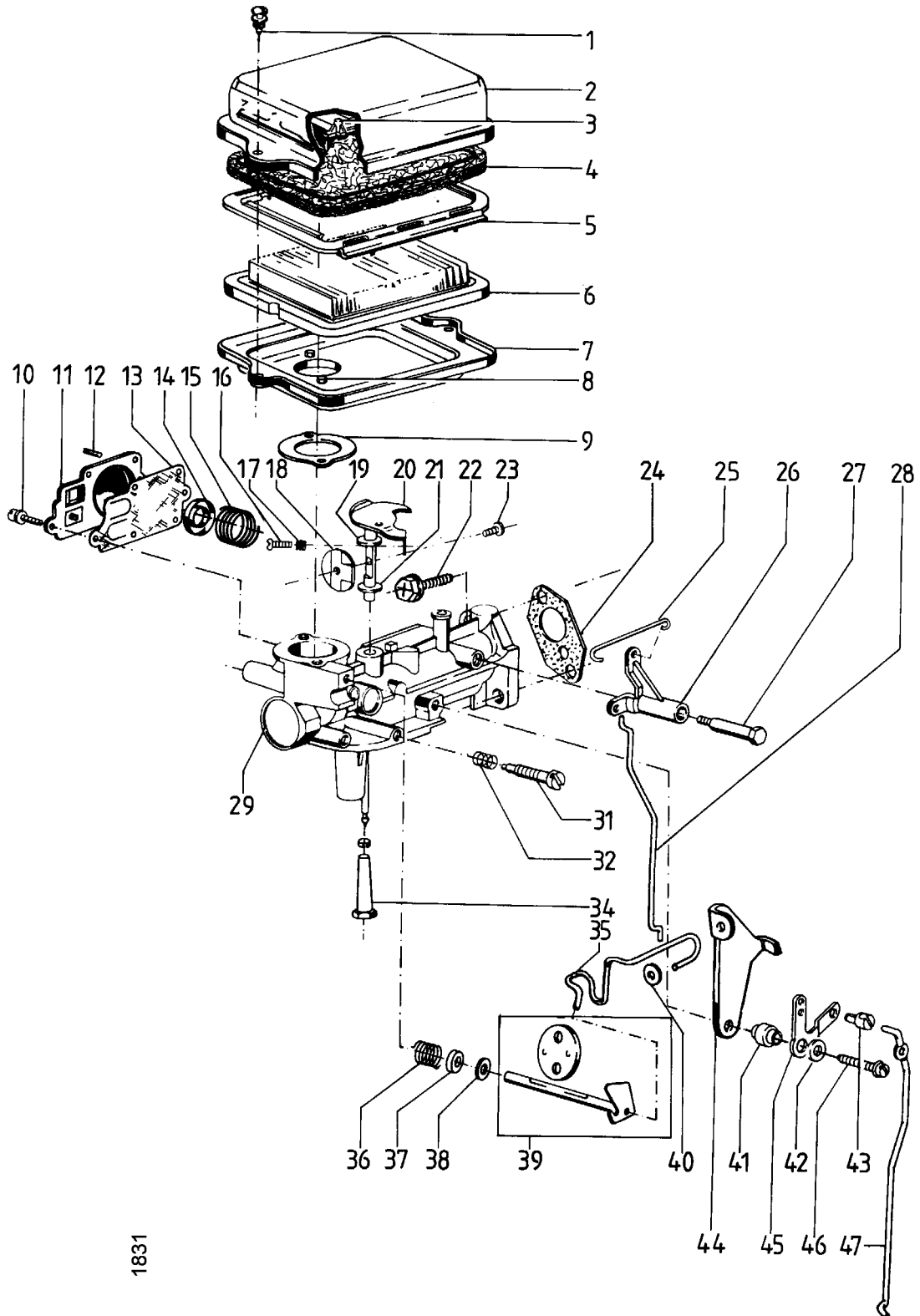


1833

Tafel 191600 Lüftergehäuse, Reversierstarter B&S 130202-3170

Pos.	Teile-Nr.	Menge	Bezeichnung	Abmessung	Norm	Bemerkung
1	66688	1	El.-Leitung			
2	49206	1	Zündkerzenkappe			
3	55821	1	Kabelanschluss			
4	67488	1	Nockenwelle			
5	49170	1	Schraube			
6	67489	1	Starterfeder			
7	49133	1	Seilscheibe			
8	49132	1	Schutzsieb			
9	67490	1	Abdeckung			
10	67491	1	Mitnehmer			
11	49130	4	Kugel			
12	49563	1	Startergehäuse			
13	49173	1	Scheibe			
14	49176	2	Schraube			
15	67492	1	Abdeckblech			
16	60491	1	Zündspule mit Modul			
17	49125	1	Schwungrad			
18	59812	1	Passfeder			
19	62239	1	Schutzgitter Reversierstarter			
20	49155	1	Rücklaufstarter			inkl. 23, 25, 27
21	60493	4	Sechskantmutter			
22	49170	2	Schraube			
23	56399	1	Seil Starter			
24	49171	4	Schraube			
25	47873	3	Griff			
26	60625	3	Halbrundkopfschraube			
27	31984	1	Haltestift			
28	49163	1	Sechskantzollschraube		N08-32 NCx 10	
29	49169	1	Schutzblech			

Tafel 191700 Vergaser, Luftfilter
B&S 130202-3170

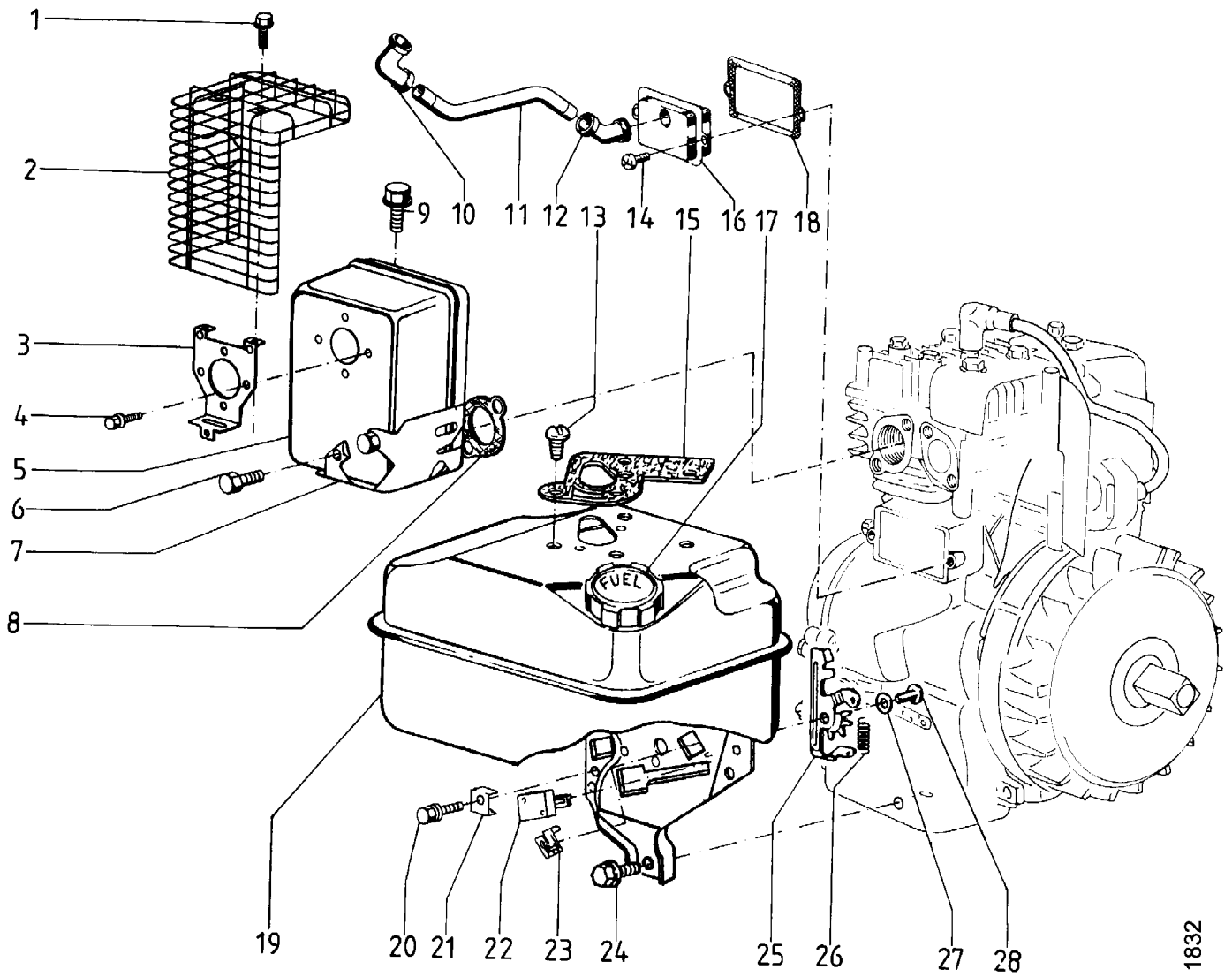


1831

Tafel 191700 Vergaser, Luftfilter**B&S 130202-3170**

Pos.	Teile-Nr.	Menge	Bezeichnung	Abmessung	Norm	Bemerkung
	67493	1	Vergaser			
1	67494	2	Schraube			
2	67747	1	Luftfilterdeckel			
3	67495	1	Abstandhalteplatte			
4	67496	1	Schaumstoff-Vorfilter			
5	67497	1	Luftfilter-Halteplatte			
6	67244	1	Luftfiltereinsatz			
7	67748	1	Luftfilter-Grundplatte			
8	67498	2	Schraube			
9	67499	1	Dichtung Luftfilter			
10	54638	2	Schraube			
11	56155	1	Deckel			
12	54639	1	Führungsstift			
13	54637	1	Dichtung			
14	54640	1	Federteller			
15	67820	1	Druckfeder			
16	49195	1	Schraube	5-40x5/8		
17	49194	1	Feder			
18	67500	1	Drosselklappe			
19	67501	1	Dichtscheibe			
20	67502	1	Drosselklappenhebel			
21	67503	1	Dichtring			
22	49152	2	Schraube			
23	49550	1	Schraube			
24	67504	2	Dichtung Vergaser			
27	67505	1	Schraube			
29	67506	1	Blinddeckel			
31	67507	1	Gemisch-Einstellschraube			
32	67508	1	Druckfeder			
34	60497	1	Steigrohr			
36	67509	1	Rückholfeder			
37	60490	1	Dichtscheibe			
38	67510	1	Dichtscheibe			
39	67511	1	Chokeklappenhebel			mit Chokeklappe
41	67512	1	Schraube mit Arretierbuchse			inkl. 46
42	49219	1	Scheibe			
43	67513	1	Spreizbuchse			

Tafel 191800 Auspuff, Kraftstoffbehälter
B&S 130202-3170

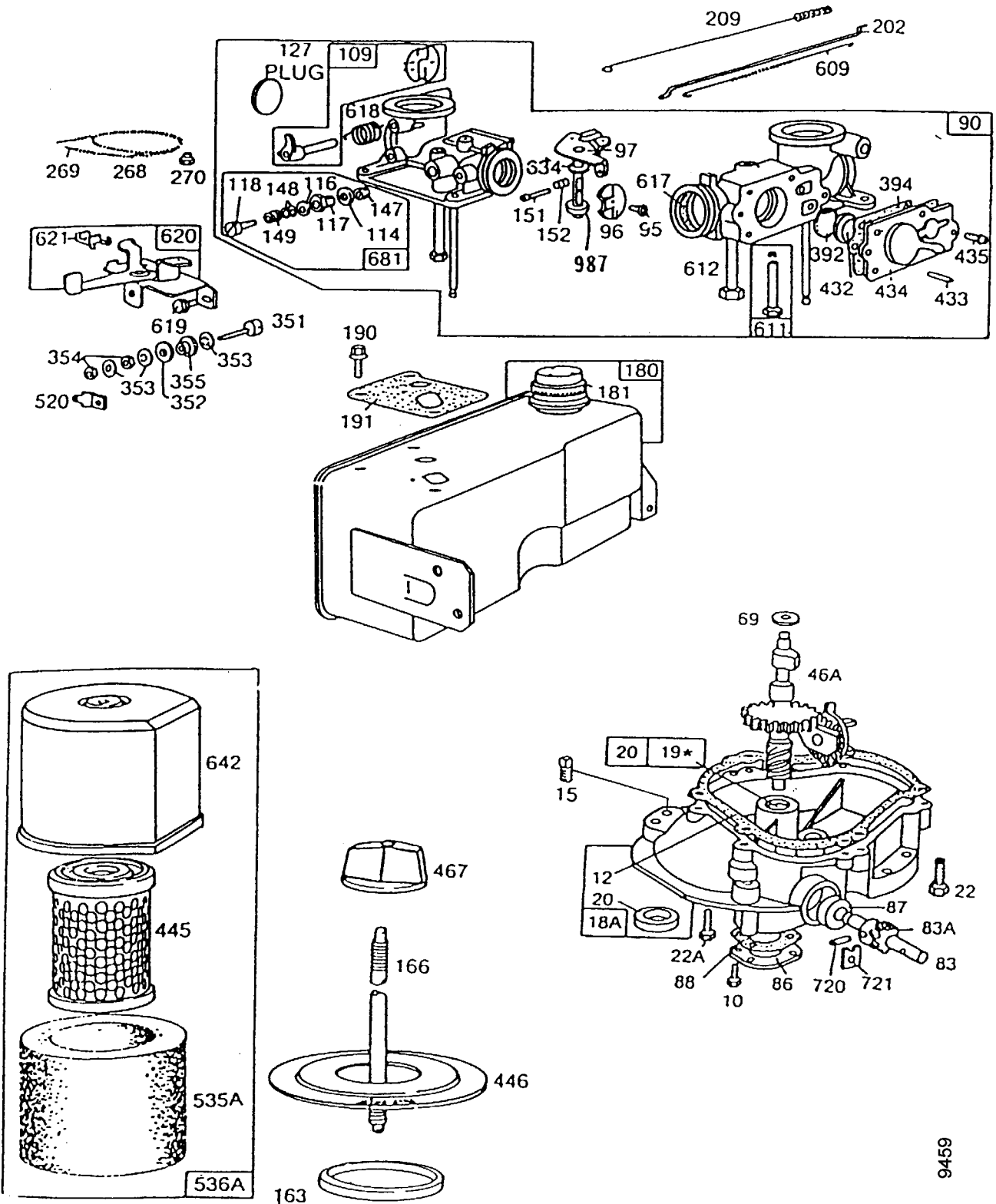


1832

Tafel 191800 Auspuff, Kraftstoffbehälter B&S 130202-3170

Pos.	Teile-Nr.	Menge	Bezeichnung	Abmessung	Norm	Bemerkung
1	67514	3	Sechskantzollschraube	No. 8-32NC x10		
2	62237	1	Berührungsschutz Auspuff Bausatz		B&S 130202-3170	
3	68888	1	Halteblech Berührungsschutz			
4	49163	4	Sechskantzollschraube	N08-32 NCx 10		
5	67515	1	Auspuff mit Schrauben und Dichtung			
6	67516	2	Sechskantzollschraube			
8	59816	1	Dichtung Auspuff			
9	53392	1	Sechskantzollschraube			
10	49180	1	Winkelstück			
12	49158	1	Winkelstück			
13	67517	3	Schraube			
14	49157	2	Schraube			
15	67518	1	Dichtung			
16	49136	1	Entlüfter			
17	67519	1	Kraftstoffbehälterdeckel			Einzelteil von 19
18	49135	1	Dichtung Ventildeckel			
19	67520	1	Kraftstoffbehälter			inkl. 17, 25, 27, 28
20	49215	1	Linsenzollschraube	No. 10-32.NF x14		
21	49214	1	Rohrschelle	6x12x2		
22	49858	1	Grundplatte			
23	60596	1	Schalter Stop Innenklemme			
24	49199	1	Schraube			
26	67521	1	Reglerfeder			
28	49220	1	Niete			Einzelteil von 19

Tafel 200800 Motor B&S 130982-1253

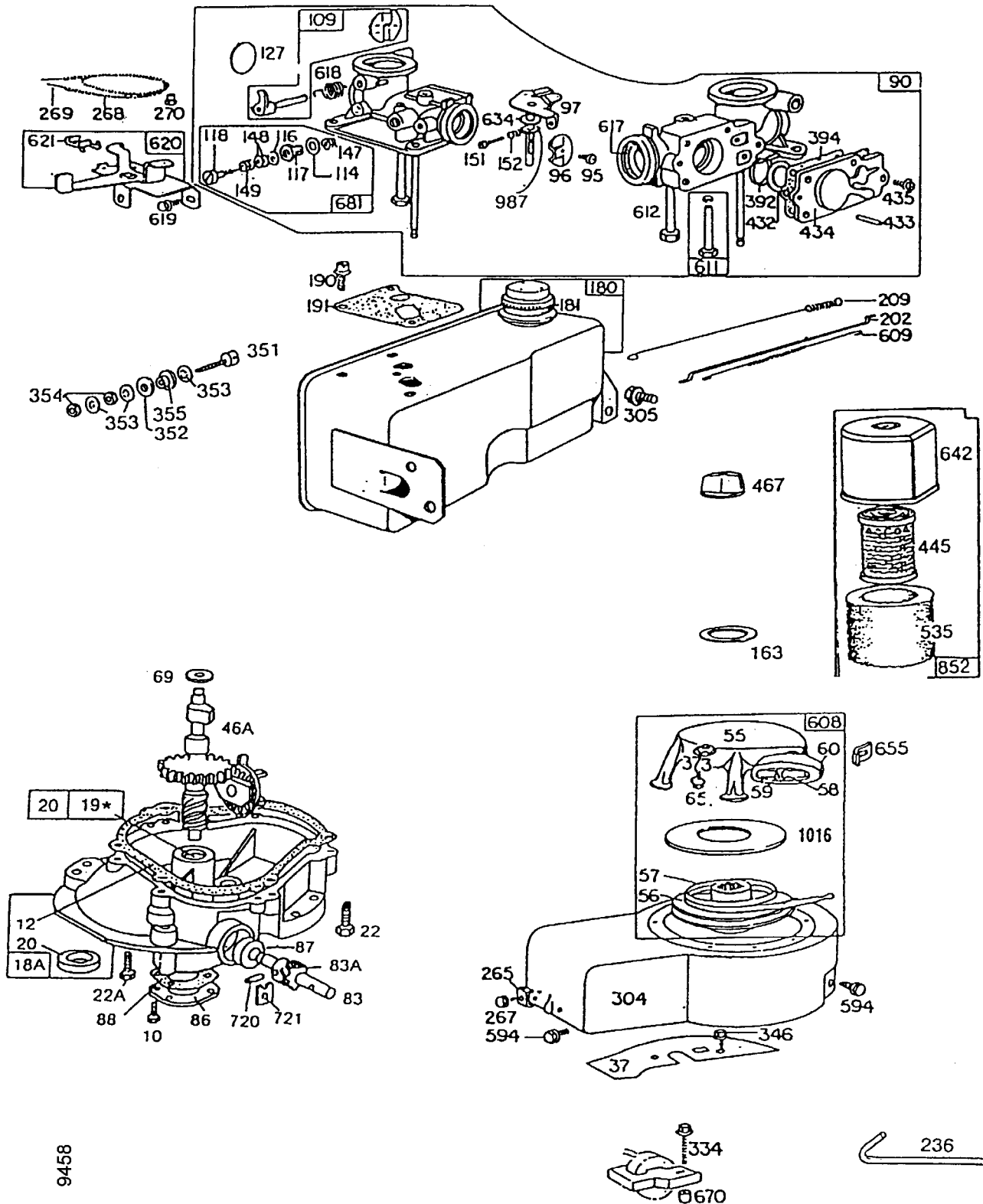


9459

Tafel 200800 Motor B&S 130982-1253

Pos.	Teile-Nr.	Menge	Bezeichnung	Abmessung	Norm	Bemerkung
1						
2	49223		Buchse			
3	49112		Wellendichtring			
5	49110		Zylinderkopf			
7	49111		Dichtung Zylinderkopf			
9	49135		Dichtung Ventildeckel			
10	49157		Schraube			
11	64007		Schutzkappe			
12	68859		Dichtung	0,38 mm		
12a	68860					
12b	68861		Dichtung Kurbelgehäuse	0,22 mm		
14	49178		Zylinderkopfschraube	2-15/32		
15	46993		Ölablassschraube			
16	64049		Kondensator			
20	64064		Wellendichtring			
21	53805		Öleinfüllstopfen			
22	49156		Schraube			
23	49125		Schwungrad			
24	39626		Keil			
25	49118		Kolben			
25a	66877		Kolben 1.Übermaß			
26	49119		Kolbenringsatz			
27	49208		Sicherungsring			
28	49120		Kolbenbolzen			
32	49167		Pleuelschraube			
33	49113		Auslassventil			
34	49114		Einlassventil			
35	49137		Einlassventilfeder			
37	49169		Schutzblech			
40	49160		Stößel			
45	49160		Stößel			
52	64023		Dichtung Ansaugstutzen			
56	49133		Seilscheibe			
57	67489		Starterfeder			
58	56399		Seil Starter			
59	31984		Haltestift			
60	47873		Griff			
60a	67498		Schraube			
66	53814		Starterkupplung			
67	54648		Startergehäuse			
70	49129		Mitnehmer			
73	49132		Schutzsieb			
75	49173		Scheibe			
392	50203		Feder			
394	50202		Membrane			
432	54640		Federteller			
433	54639		Führungsstift			
434	50204		Deckel			
435	54638		Schraube			
445	59970		Luftfiltereinsatz			
446	54019		Filter Grundplatte			
467	59971		Griffmutter			
524	64009		Dichtung Öleinfüllstutzen			
529	54891		Winkelstück			
535a	53340		Luftvorfiltereinsatz Schaumstoff			
608	49155		Rücklaufstarter			
611	60497		Steigrohr			
612	49217		Kraftstoffschlauch			
614	49183		Stecker			
617	68850		Dichtung Vergaserstutzen			
621	60596		Schalter Stop Innenklemme			
623	67505		Schraube			
634	67501		Dichtscheibe			
634a	49548		Filzring			
635	49206		Zündkerzenkappe			
642	60506		Luftfilterdeckel			
655	67284		Halteplatte			
681	49190		Düsennadelsatz			
741	67900		Zahnrad			
842	60601		Dichtung			
851	55821		Kabelanschluss			
883	59816		Dichtung Auspuff			
887	67503		Dichtring			

Tafel 201500 Motor B&S 132982-0178



9458

Tafel 201500 Motor B&S 132982-0178

Pos.	Teile-Nr.	Menge	Bezeichnung	Abmessung	Norm	Bemerkung
3	49112		Wellendichtring			
5	49110		Zylinderkopf			
7	49111		Dichtung Zylinderkopf			
9	49135		Dichtung Ventildeckel			
10	49157		Schraube			
11	64007		Schutzkappe			
12	68859		Dichtung	0,38 mm		
12a	68860					
12b	68861		Dichtung Kurbelgehäuse	0,22 mm		
14	49178		Zylinderkopfschraube	2-15/32		
15	46993		Ölablassschraube			
16	64089		Kurbelwelle			
20	64064		Wellendichtring			
21	53805		Öleinfüllstopfen			
22	49156		Schraube			
23	49125		Schwungrad			
24	39626		Keil			
27	49208		Sicherungsring			
28	49120		Kolbenbolzen			
32	49167		Pleuelschraube			
34	49114		Einlassventil			
35	49137		Einlassventilfeder			
37	49169		Schutzblech			
40	49139		Federteller			
45	49160		Stößel			
52	64023		Dichtung Ansaugstutzen			
55	49126		Rücklaufstarter			
56	49133		Seilscheibe			
57	67489		Starterfeder			
58	56399		Seil Starter			
59	31984		Haltestift			
60	47873		Griff			
65a	67498		Schraube			
65b	49171		Schraube			
66	53814		Starterkupplung			
67	54648		Startergehäuse			
70	49129		Mitnehmer			
71	67490		Abdeckung			
73	49132		Schutzsieb			
74	49175		Schraube			
75	49173		Scheibe			
76	49174		Führungsring			
81	49209		Sicherungsblech			
87	68852					
88	68853		Dichtung			
90	68854					
95	49550		Schraube			
114	60499		Dichtring			
116	68855					
127	60496		Blinddeckel			
147	60498		Nadelventilsitz			
149	67508		Druckfeder			
152	49554		Feder			
163	60504		Dichtring			
166	60510		Stehbolzen			
180	64077		Kraftstoffbehälter			
181	68856		Kraftstoffbehälterdeckel			
190	49154		Schraube			
191	64085		Dichtung Kraftstoffbehälterbef.			
200	49212		Abdeckblech			
209	64018		Reglerfeder			
230	60495		Scheibe			
258	67498		Schraube			
267	64090		Schraube			
268	60581		Bowdenzughülle			
271	64021		Reglerfeder			
298	36958		Sechskantzollmutter			
305	53392		Sechskantzollschraube			
307	49175		Schraube			
333	60491		Zündspule mit Modul			
335	49176		Schraube			
337	53821		Zündkerze	RCJ8		
346	49163		Sechskantzollschraube	N08-32 NCx 10		
358	64048		Dichtungssatz Motor			
373	60493		Sechskantmutter			

Tafel 201500 Motor B&S 132982-0178

Pos.	Teile-Nr.	Menge	Bezeichnung	Abmessung	Norm	Bemerkung
383	28147		Sechs kantdoppelsteckschlüssel	19/21x	72	
392	50203		Feder			
394	50202		Membrane			
432	54640		Federteller			
433	54639		Führungsstift			
434	50204		Deckel			
435	54638		Schraube			
445	59970		Luftfiltereinsatz			
446	54019		Filter Grundplatte			
467	59971		Griffmutter			
524	64009		Dichtung Öleinfüllstutzen			
529	54891		Winkelstück			
535	53340		Luftvorfiltereinsatz Schaumstoff			
608	49155		Rücklaufstarter			
612	49217		Kraftstoffschlauch			
614	49183		Stecker			
617	68850		Dichtung Vergaserstutzen			
621	60596		Schalter Stop Innenklemme			
623	67505		Schraube			
634a	49548		Filzring			
635	49206		Zündkerzenkappe			
642	60506		Luftfilterdeckel			
655	67284		Halteplatte			
681	49190		Düsennadelsatz			
741	67900		Zahnrad			
842	60601		Dichtung			
851	55821		Kabelanschluss			
883	59816		Dichtung Auspuff			
987	67503		Dichtring			

agria

MotorGartenGeräte

agria-Werke GmbH

Bittelbronner Straße 42

D-74219 Möckmühl

Telefon 0 62 98/39-0

Telefax 0 62 98/39-111

e-mail: info@agria.de

Internet: <http://www.agria.de>