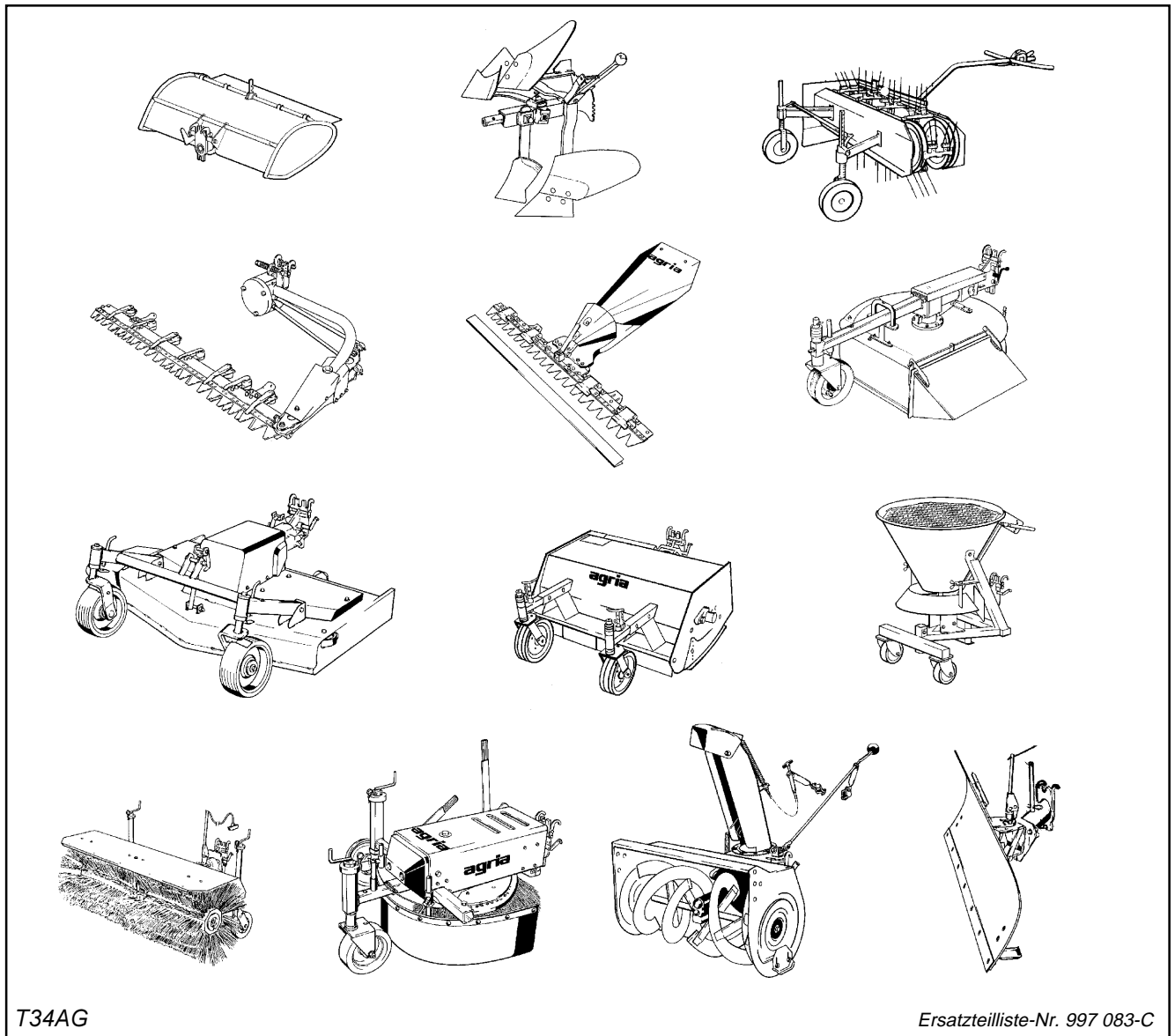


Ersatzteilliste

Anbaugeräte für die agria®-Typen 3200, 3400, 5500, 5600, 5900



T34AG

Ersatzteilliste-Nr. 997 083-C

03.05


Für Service und schnelle Ersatzteillieferung
sorgt Ihr agria-Fachhändler.

agria-Fachhändler

Stichwortverzeichnis

		Seite	Tafel
Hacktriebwerk	3401 011, 3401 021	4 - 6	1514, 2207
Hack-Fräswerkzeuge	2405 051 - 3409 571	8	2208
Fräs-Schutzhauben	3405 061 - 3410 061	9	2209
Umkehrfräse	3412 011, 3412 021	10 - 13	2767, 2776
	3412 012/ 5912 022	14 - 17	2886, 2887
Antriebsflansch für Umkehrfräse		13	2776
Bandrechen	5529 011 / 021 / 031 / 041	18 - 29	2743, 2654, 2437, 2912, 2913
Anhängevorrichtung, Pflüge, Häufler, Kultivatoren, Egge		30	2258
Planetenmähtriebwerk		31	1500
	5546 011 / 021	32	1501
		34	2652
		36	2651
		38	1580
		39 - 40	2445, 2691
		41 - 42	1925, 2693
		43	2159
		44	2715
		45, 46	1652, 2692
		48	2344
		50 - 50	2348, 2719
		52 - 53	2347, 2721
		54 - 55	2346, 2720
		56	1783
		58	2031
		60	2138
		62	1743
		64	1983
		66	2181
		68	2182
		69	2136, 2400, 240001, 2401
		70 - 71	2402 - 2411
		72	2864
		72	156
		73	2216
		74	1678
		76	1679
		78 - 80	2551
		81 - 83	226201, 2454
		84 - 87	2854
		88 - 90	2622, 2623, 2624
		92 - 94	2809, 279802
		96 - 101	2883, 2884, 2885
		95	2897
		102 - 104	2260, 2261, 2262,
		106 - 117	284801 - 285301
		118 - 123	2765, 2778
		124	2697
		126 - 135	284802 - 285302
		136 - 139	2835, 2836, 2837, 2838
		140 - 143	2734, 2735, 2736, 2737
		144 - 145	279701, 279801
		146 - 149	1552, 1553, 1554, 1555
		150	2777
		152	2768
		154	2744
		156 - 159	2745, 2769
		160 - 163	2770, 2771
		164 - 165	2901
		166 - 167	2902
		168	2903
		170	2742
		172 - 175	2791, 2792
		176	2259
		177	2740
		178	2320
		179	2741
		179	2847
		180	1534
		181	1346
		182	1347
		184	272800
		186	2730
		187	2731
		188	2732
		189 - 190	2733, 273301
		192	2145
		194	2146
		196	2152
		198	2147
		200	2766
		202	2772
		200	2773
		204	2774
		208	2775
		210	1533
		212	1551
		214	1549
		215	1744
		216	1785
		218	252801, 252802
		220	2529
		222	253001, 253002
		224	2088
		225	2151
		226	2124, 2289, 2137
		227	2600, 34
Antriebsflansch		150	2777
Getriebe, Zinken		156 - 159	2745, 2769
Planierschild, Gitterwalze		160 - 163	2770, 2771
Getriebe, Zinken		164 - 165	2901
Planierschild, Gitterwalze		166 - 167	2902
Adapter		168	2903
Triebwerk für Egalisierrechen		172 - 175	2791, 2792
Einachsanhänger	3481 011 / 111	176	2259
	3481 121	177	2740
Anbau-Streuer	3486 011	178	2320
Schleuder-Streuer	3486 041	179	2741
Anbau-Rasensämaschine	3487 611	179	2847
Anbau-Kehmaschine	3494 011 / 021 / 031	180	1534
		181	1346
		182	1347
		184	272800
		186	2730
		187	2731
		188	2732
		189 - 190	2733, 273301
Anbau-Kehmaschine	3594 011	192	2145
Adapter für Kehmaschine	3455 041	194	2146
Sammelbehälter	3594 231	196	2152
Wassersprengleinrichtung	3594 481	198	2147
Anbau-Seitenbesen	3594 321	200	2766
Anbau-Wildkrautbesen	3494 831 / 841	202	2772
	3494 831 / 841	200	2773
	3494 841	204	2774
	3494 831 / 841	208	2775
Anbau-Wildkrautbürste	3494 871	210	1533
Wege-Pflegegerät	5594 811 / 821	212	1551
		214	1549
		215	1744
		216	1785
		218	252801, 252802
		220	2529
		222	253001, 253002
		224	2088
		225	2151
		226	2124, 2289, 2137
		227	2600, 34
Anbau-Schneefräse	3495 011	212	1551
		214	1549
		215	1744
		216	1785
		218	252801, 252802
		220	2529
		222	253001, 253002
		224	2088
		225	2151
		226	2124, 2289, 2137
		227	2600, 34
Anbau-Schneeschieber	2496 011, 3496 011	224	2088
	0496 011, 3240 041	225	2151
Werkzeug, Schmierstoffe, Korrosionsschutzmittel, Klebstoffe, Lacke		226	2124, 2289, 2137
Aufkleber		227	2600, 34

Tafel 2350 Empfehlungen, Symbol-Beschreibung, Hinweise**Empfehlung: Wartung und Instandsetzung**

 **Vor Reinigungs-, Wartungs- und Reparaturarbeiten Motor abstellen und je nach Motorenausführung Kerzenstecker bzw. Zündschlüssel oder Netzstecker ziehen.**

Eine **agria-Fachwerkstatt** hat geschulte Mechaniker, die eine fachgemäße Wartung und Instandsetzung durchführen. Größere Wartungsarbeiten und Instandsetzungen sollten Sie nur dann selbst vornehmen, wenn Sie über die entsprechenden Werkzeuge und Kenntnisse von Maschinen und Motoren verfügen. Nicht mit einem harten Gegenstand oder Metallwerkzeug gegen das Schwungrad klopfen, es könnte Risse bekommen und während des Betriebes zersplittern und Verletzungen oder Schäden verursachen. Zum Abziehen des Schwungrades nur geeignetes Werkzeug verwenden.

Hinweis für Klebstoffe:

Bei Verwendung von Klebstoff (Schraubensicherung LOCTITE) muß das Bolzengewinde und das Muttergewinde vor dem Auftragen von LOCTITE, sauber und fettfrei sein. Klebestellen mit LOCTITE 242 können mit Schraubenschlüssel gelöst werden. Klebestellen mit LOCTITE 270 und 638 zum Lösen auf ca. 80°C anwärmen.

 Beachten Sie auch die Packungsbeilage des Klebstoffes!

Empfehlung: Schmierstoffe und Korrosionsschutzmittel

- Für Motor und Getriebe verwenden Sie die vorgeschriebenen Schmierstoffe (siehe Technische Angaben).
- Für "offene" Schmierstellen bzw. Nippelschmierstellen empfehlen wir **Bio-Schmieröl** bzw. **Bio-Schmierfett** zu verwenden (nach Angaben in der Betriebsanleitung).
- Für Konservierung von Maschinen und Geräten empfehlen wir **Bio-Korrosionsschutzöl** zu verwenden (jedoch nicht verwenden für lackierte Außenverkleidungen). Korrosionsschutzöl kann mit Pinsel oder Sprühgerät aufgetragen werden.

Bio-Schmiermittel und Bio-Korrosionsschutzmittel sind umwelt-schonend, weil sie biologisch schnell abbaubar sind. Mit dem Einsatz von Bio-Schmiermittel und Bio-Korrosionsschutzöl handeln Sie ökologisch richtig, schützen die Umwelt, fördern die Gesunderhaltung von Menschen, Tieren und Pflanzen.

Ansprüche, gleich welcher Art, können aus der bildlichen Darstellung der Ersatzteilliste nicht geltend gemacht werden

Schutzgebühr entsprechend der Preisliste

Bitte hier die Maschinen-Daten eintragen:

Maschinen-Art.-Nr.:

Ident-/Maschinen-Nr.:










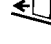

Motor-Typ:

Motor-Nr.:

Kaufdatum:

Geben Sie diese Daten bei jeder Ersatzteilbestellung an, um Fehler bei der Lieferung zu vermeiden.

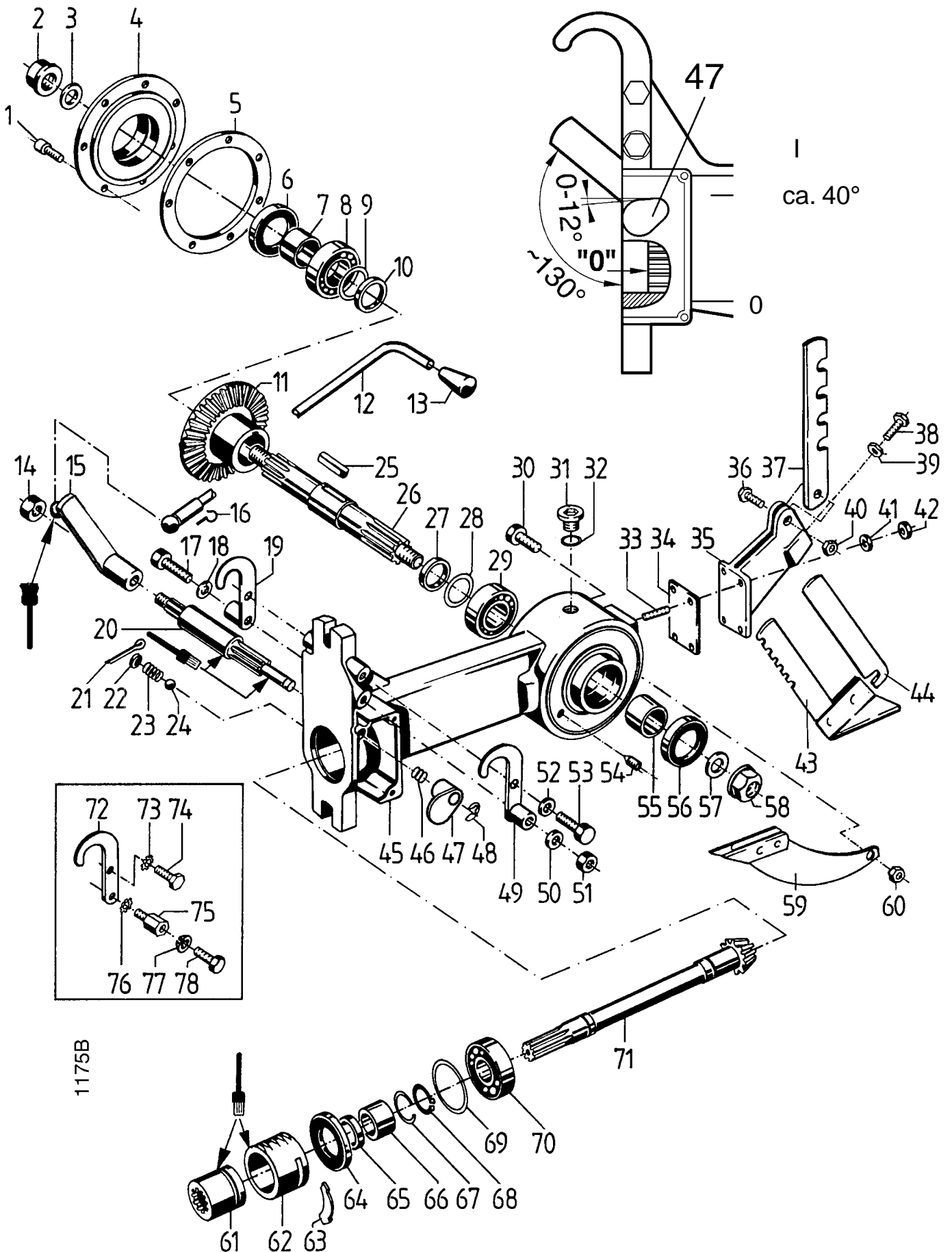
Nur Original agria-Ersatzteile verwenden!**Symbol-Beschreibung:**

-  = Warnhinweise beachten
-  = wichtige Information
-  ... = Teil mit Dicht- bzw. Klebemittel (siehe Angaben) einbauen bzw. einkleben.
-  = Fläche vor dem Montieren mit Fett (siehe Angaben) einstreichen.
-  = Teil aus arbeitstechnischen Gründen einölen
-  Nm = Anzugswerte der Befestigungsschrauben.
-  = Einbaurichtung beachten!
-  = mit Spezialwerkzeug montiert.
-  = Sichtprüfung, Zustandstandsprüfung; Maße und Einstellwerte.
-  = Vor dem Demontieren ist das Markieren der Lage von Teilen zueinander erforderlich. Beim Zusammenbauen ist die Markierung zu beachten.
-  = Teil erst nach Prüfung wiederverwenden, falls notwendig auswechseln
- !** = auf Ausführung achten
- <.....** = bis Ident-Nr.; Maschinen-Nr.; Fahrgestell-Nr.; Motor-Nr.
- >.....** = ab Ident-Nr.; Maschinen-Nr.; Fahrgestell-Nr.; Motor-Nr.
- ENL** = einzeln nicht lieferbar
- ED** = ersetzt durch:
- EDT** = ersetzt durch Teilesatz:
- M** = Meterware; anstelle Stückzahl, benötigte Mengenangabe siehe Bemerkung
- X** = Menge nach Bedarf

Tafel 1514 Hacktriebwerk, Sporn

3401 011

Blatt 1 von 2



Tafel 1514 Hacktriebwerk, Sporn

3401 011

Blatt 2 von 2

Pos.	Teil-Nr.	Benennung	Stück	Bemerkungen	Pos.	Teil-Nr.	Benennung	Stück	Bemerkungen
1	003 15	Zylinderschraube M 6 x 15	7	270	37	569 31	Haubenstellstange, L = 180 mm) ¹	1	
2	006 62	Sicherungsmutter M 16 x 1,5) ¹	1		a	575 98	Haubenstellstange, L = 240 mm) ¹	1	Ausf. Tiefenfräse
a	673 27	Sicherungsmutter M 16 x 1,5 LH) ¹	1	Linksgewinde	38	001 14	Sechskantschraube M 10 x 40	1	
3	208 61	Tellerfeder) ¹	1		39	005 97	Sechskantmutter M 10	1	
4	048 03	Hackgetriebedeckel	1		40	281 08	Sicherungsmutter M 8	1	
5	048 04	Dichtung	1		41	494 08	Zahnscheibe A 8	4	
6	018 86	Wellendichtung 32 x 47 x 10	1		42	005 95	Sechskantmutter M 8	4	
7	048 02	Rohr 25 x 32 x 20	1		43	569 45	Hacksporn	1	
8	725 67	Kugellager 6205,25 x 52 x 15	1		44	569 47	Spornstellstange	1	
9	010 95	Einstellscheibe 25 x 34,5 x 0,2	x		45	565 67	Hackwerkgehäuse	1	□, EDT 688 98
a	010 96	Einstellscheibe 25 x 34,5 x 0,4	x		a	692 67	Hackwerkgehäuse	1	■
10	216 87	Distanzring 25 x 35 x 6,4	x		46	252 08	Druckfeder	1	
a	216 89	Distanzring 25 x 35 x 7,2	x		47	565 95	Schaltstangensperre	1	
11	048 00	Hack-Kegelrad, Z = 32	1		48	014 14	Idealscheibe 9 x 1,1) ¹	1	
12	587 91	Schaltstange, Kugel ϕ 10) ¹	1		a	014 13	Idealscheibe 8 x 1) ¹	1	
a	592 16	Schaltstange, Kugel ϕ 15) ¹	1		49	692 65	Fanghaken links	1	■
13	146 50	Schaltgriff	1		50	269 95	Federring C 12,5, kugelig	1	■
14	006 65	Sicherungsmutter M 8	1		51	005 98	Sechskantmutter M 12	1	■
15	591 99	Schalthebel, Kugel ϕ 15	1		52	494 08	Zahnscheibe A10	2	
16		entf.			53	001 09	Sechskantschraube M 8 x 20	2	
17	239 90	Sechskantschraube M 12 x 200	1	■	54	005 39	Gewindestift M 8 x 12	1	242
18	269 95	Federring C 12,5, kugelig	4	■	55	048 02	Rohr 25 x 32 x 20	1	
19	692 66	Fanghaken, rechts	1	■	56	018 86	Wellendichtring 32 x 47 x 10	1	
20	565 94	Schaltritzel	1		57	208 61	Tellerfeder) ¹	1	
21	014 53	Splint 4 x 32	1		58	006 62	Sicherungsmutter M 16 x 1,5) ¹	1	
22	253 14	Verschluss-Scheibe 12	1		59	569 41	Schwert	1	
23	049 34	Druckfeder	1		60	281 08	Sicherungsmutter M 8	1	
24	018 56	Kugel 10	1		61	565 84	Kuppelmuffe	1	
25	018 40	Paßfeder A 6 x 6 x 36	1		62	100 67	Zahnölse	1	
26	047 99	Hackwelle, beidseitig Rechtsgewinde	1		63	100 66	Segment	1	
a	673 26	Hackwelle, Links-/Rechtsgewinde) ¹	1	Sonderausf.	64	019 83	Wellendichtring 30 x 47 x 7	1	
27	216 87	Distanzring 25 x 35 x 6,4	x		65	209 28	Lagerbuchse 30 x 35 x 8	1	
a	216 89	Distanzring 25 x 35 x 7,2	x		66	176 08	Rohr 20 x 30 x 16	1	
28	010 95	Einstellscheibe 25 x 34,5 x 0,2	x		67	014 29	Drahtsprengring 20 x 2	1	
a	010 96	Einstellscheibe 25 x 34,5 x 0,4	x		68	532 27	Sicherungsring 20a x 1,75	1	
29	025 67	Kugellager 6205, 25 x 52 x 15	1		69	010 76	Einstellscheibe 35 x 46,5 x 0,2	x	
30	001 09	Sechskantschraube M 8 x 20	1		a	010 77	Einstellscheibe 35 x 46,5 x 0,3	x	
a	514 08	Scheibe	2		70	232 44	Rollenlager NUP 204 E, 20 x 47 x 14	1	
31	020 68	Innensechskantverschlußschraube M 16 x 1,5	1		71	569 30	Hackritzelmuffe	1	
32	009 16	Dichtring 16 x 22 x 1,5	1		72	620 70	Fanghaken	2	□
33	005 05	Stiftschraube M 8 x 18	4		73	494 08	Zahnscheibe A 8	2	■
34	569 66	Dichtung	1		74	001 09	Sechskantschraube M 8 x 20	2	■
35	565 68	Spornmasche	1		75	569 29	Haubenscharnierschraube M 10) ²	2	□
36	281 82	Sonder-Sechskantschraube M 8 x 28	1		a	617 52	Haubenscharnierschraube M 12	2	□
					76	494 10	Zahnscheibe A 10	2	□
					a	494 12	Zahnscheibe A 12	2	□
					77	269 95	Federring C 12,5, kugelig	2	□
					78	366 22	Sechskantschraube M 12 x 1,5 x 20	2	□

) ¹ = auf Ausführung achten) ² = bei Bedarf einer Haubenscharnierschraube M 10 (569 29) ist Pos. 34a (M12) zu verwenden. Hierzu ist das Gewinde M 10 im Hackwerkgehäuse auf M 12 zu ändern; ebenso sind im Fanghaken 565 85 die Bohrungen von ϕ 10,2 auf ϕ 12,2 aufzubohren

x = nach Bedarf

EDT = ersetzt durch Teilesatz

□ = bis ID-Nr.

■ = ab ID-Nr.

242 = mit Loctite 242 einkleben

270 = mit Loctite 270 einkleben

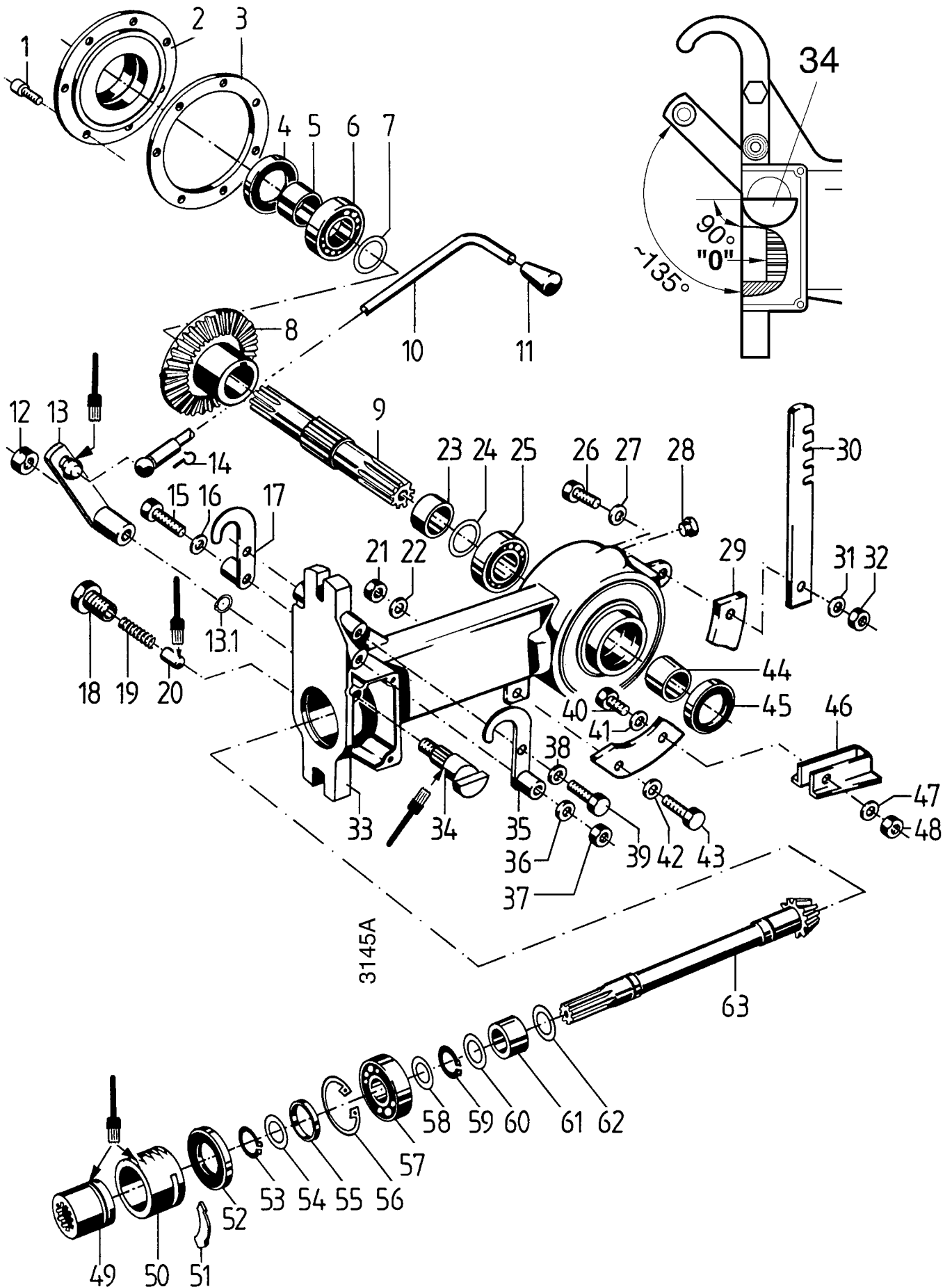
= Einbaurichtung beachten!

= Fläche mit Hochtemperaturpaste LM 508 ASC einstreichen

Tafel 2207 Hacktriebwerk, Sporn

3401 021

Blatt 1 von 2



Tafel 2207 Hacktriebwerk, Sporn

3401 021

Blatt 2 von 2

Pos.	Teil-Nr.	Benennung	Stück	Bemerkungen
1	002 18	Innensechskantschraube M 8 x 30	6	
1 a	173 74	Schraubensicherung VS 8	6	
2	715 78	Hackgetriebedeckel	1	
3	715 79	Dichtung, Hackgetriebedeckel	1	
4	164 58	Wellendichtring, SL, 45 x 62 x 12	1	
5	160 81	Distanzrohr 35 x 45 x 21	1	
6	025 73	Kugellager 6207, 35 x 72 x 17	1	
7	010 76	Distanzscheibe 35 x 46,5 x 0,2	x	
7 a	010 77	Distanzscheibe 35 x 46,5 x 0,3	x	
8	715 76	Hack-Kegelrad, Z = 29	1	
9	715 77	Hackwelle	1	
10	724 88	Schaltstange, Hacktrieb	1	
10 a	014 27	Drahtsprengring 16x1,6	1	
11	146 50	Schaltgriff	1	
12	281 10	Sicherungsmutter M 10	1	
13	715 83	Schalthebel	1	!
13.1	532 27	Seegerring a20x1,75	1	
14		entf.		
15	239 90	Sechskantschraube M 12 x 200	1	
16	269 95	Federring C 12,5, kugelig	1	
17	692 66	Fanghaken, rechts	1	
18	789 37	Rasthülse	1	! 270
19	789 19	Druckfeder	1	
20	789 38	Raststift	1	!
21	005 97	Sechskantmutter M 10	1	
22	494 10	Zahnscheibe A 10	1	
23		Distanzrohr	1	
24	010 76	Distanzscheibe 35 x 47 x 0,2	x	
24 a	010 77	Distanzscheibe 35 x 47 x 0,3	x	
25	025 73	Kugellager 6207, 35 x 72 x 17	2	
26	000 15	Sechskantschraube M 10 x 30	1	
27	494 10	Zahnscheibe A 10	1	
28	675 70	Sechskantverschlußschraube	1	
29	450 099	Schwert	1	
30	715 87	Haubenstellstange	1	
31	494 10	Zahnscheibe	1	
32	005 97	Sechskantmutter M 10	1	
33	715 88	Hackwerkgehäuse	1	
34	715 84	Schaltritzel	1	!
35	692 65	Fanghaken, links	1	
36	269 95	Federring C 12,5, kugelig	1	
37	005 98	Sechskantmutter M 12	1	
38	494 08	Zahnscheibe A 8	2	
39	001 09	Sechskantschraube M 8 x 20	2	
40	001 10	Sechskantschraube M 8 x 25	1	
41	494 08	Zahnscheibe A 8	1	
42	494 10	Zahnscheibe A 10	1	
43	001 27	Sechskantschraube M 10 x 30	1	
44	160 81	Distanzrohr 35 x 45 x 21	2	
45	715 81	Wellendichtring, SL, 45 x 62 x 10) ¹	2	
45 a	164 58	Wellendichtring, SL, 45 x 62 x 12) ¹	2	
46	715 71	Spornschar	1	Einzelteil von 29
47	494 08	Zahnscheibe A 8	1	
48	005 95	Sechskantmutter M 8	1	
49	565 84	Kuppelmuffe	1	!
50	100 67	Zahnhülse	1	!
51	100 66	Segment	1	
52	019 83	Wellendichtring 30 x 47 x 7	1	
53	013 30	Sicherungsring 20a x 1,2	1	
54	011 04	Distanzscheibe 20 x 34,5 x 1	x	
55	715 85	Rohr	1	
56	013 82	Sicherungsring 47i x 1,75	1	
57	025 65	Kugellager 6204, 20 x 47 x 14	1	
58	011 04	Distanzscheibe 20 x 34,5 x 1	x	
59	013 32	Sicherungsring 25a x 1,2	1	
60	715 86	Distanzscheibe	x	
61	715 80	Nadellager NA 6905A, 25 x 42 x 30	1	
62	715 86	Distanzscheibe	x	
63	715 75	Hackritzellwelle, Z = 9	1	

x = nach Bedarf

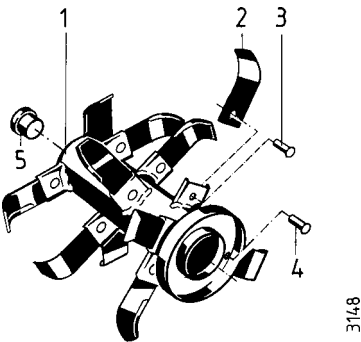
)¹ = auf Ausführung achten

! 270 = mit Loctite 270 einkleben

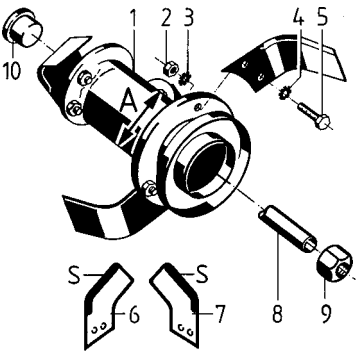
! = Fläche mit Hochtemperaturpaste LM 508 ASC einstreichen

Tafel 2208, 2455, 2456, 2457 Hack-Fräswerkzeuge 2405 051 - 3409 571

Blatt 1 von 1



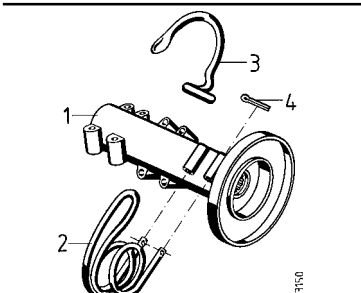
Pos.	Teil-Nr.	Benennung	Stück/Arbeitsbreite [cm]						Bemerkungen
			32	38	42	50	65	80	
Tafel 2208 für Hacktriebwerk 3401 011									
1	2405 051	Hackwerkzeug, N	2						
	2406 051	Hackwerkzeug, N		2					
	2407 051	Hackwerkzeug, N			2				
	2408 051	Hackwerkzeug, N				2			
	2409 051	Hackwerkzeug, N					2		
2	066 22	Hackmesser, N	6	7	8	9	12		
3	017 12	Halbrundniete 6 x 12	4	5	6	7	10		
4	017 40	Halbrundniete 6 x 15	2	2	2	2	2		
5	637 97	Verschlussstopfen	2	2	2	2	2		
	065 79	Messerhalter	6	7	8	9	12		Anschweißteil



Tafel 2455 für Hacktriebwerk 3401 011									
A = \varnothing 76	1	2405 031	Paar Hackwerkzeug, W	1					
		2406 031	Paar Hackwerkzeug, W		1				
		2407 031	Paar Hackwerkzeug, W			1			
		2408 031	Paar Hackwerkzeug, W				1		
		2409 031	Paar Hackwerkzeug, W					1	
2		005 97	Sechskantmutter M 10	8	12	12	16	24	
3		494 10	Zahnscheibe A 10	8	12	12	16	24	
4		494 10	Zahnscheibe A 10	8	12	12	16	24	
5		001 03	Sechskantschr. M10 x 25	8	12	12	16	24	
6		066 23	Hackmesser, W, links	4	6	6	8	12	
7		066 24	Hackmesser, W, rechts	4	6	6	8	12	
10		637 96	Verschlussstopfen	2	2	2	2	2	
		066 09	Messerhalter						Anschweißteil

Tafel 2456 für Hacktriebwerk 3401 011									
		3408 121	Hack- u. Fräseinrichtung				1		3408 071 +3408 061
		3409 021	Hack- u. Fräseinrichtung					1	3409 071 +3409 061
A = \varnothing 48	1	3408 071	Paar Hackwerkzeuge				1		
		3409 071	Paar Hackwerkzeuge					1	
		619 63	Hacktrommel li. o. Messer					1	
		619 64	Hacktrommel re. o. Messer					1	
2		005 97	Sechskantmutter M 10				24	40	
3		494 10	Zahnscheibe A 10				24	40	
4		494 10	Zahnscheibe A 10				24	40	
5		001 03	Sechskantschr. M10 x 25				24	40	
6		128 68	Hackmesser, links				6	10	
7		128 69	Hackmesser, rechts				6	10	
10		637 97	Verschlussstopfen				2	2	

Tafel 2457 für Hacktriebwerk 3401 011									
		3409 221	Hack- u. Fräseinrichtung					1	3409 171 +3409 061
		3410 221	Hack- u. Fräseinrichtung					1	3410 171 +3410 061
A = \varnothing 48	1	3409 171	Paar Hackwerkzeug					1	
		3410 171	Paar Hackwerkzeug						1
2		005 97	Sechskantmutter M10						
3		494 10	Zahnscheibe A 10						
4		494 10	Zahnscheibe A 10						
5		001 03	Sechskantschr. M10 x 25						
6		128 68	Hackmesser, links					10	
7		128 69	Hackmesser, rechts					10	
8		716 44	Spannanker M14x1,5x477					1	
		716 45	Spannanker M14x1,5x770						1
10		127 99	Sicherungsmutter M14x1,5					1	1

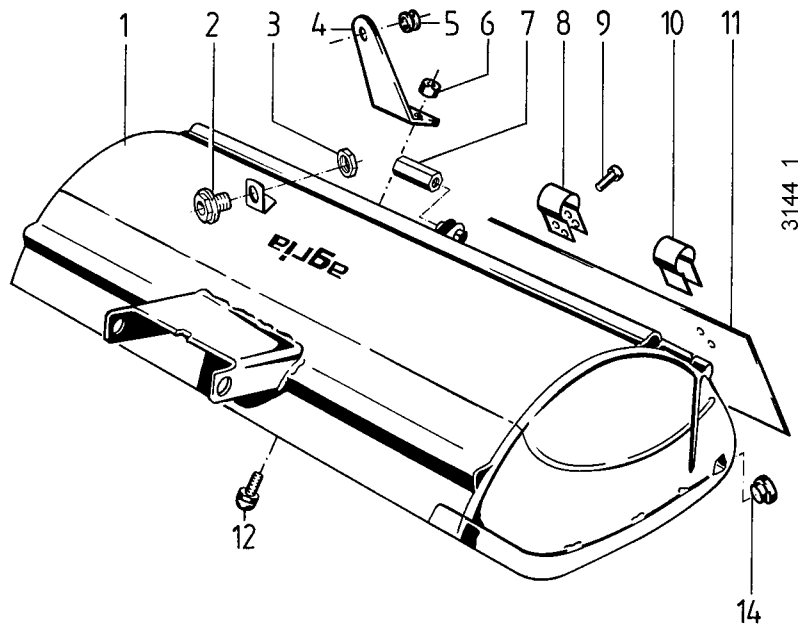


Tafel 2458 für Hacktriebwerk 3401 011									
1		3409 571	Paar Tiefenfräswerkzeug					1	
a		575 90	Federzinkentrommel					2	
2		575 85	Fräshaken-Trägerfeder \varnothing 9 Schenkellänge 130					12	
3		575 86	Fräshaken					12	
4		014 60	Splint 3,2 x 20					24	

Tafel 2209 Fräs-Schutzhauben

3404 061 - 3410 061

Blatt 1 von 1



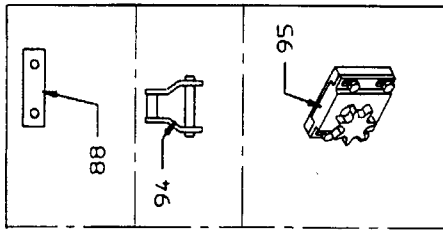
Pos.	Teil-Nr.	Benennung	Stück/Arbeitsbreite [cm]						Bemerkungen
			32	38	42	50	65	80	
1	3405 061	Schutzhaube	1						
	3406 061	Schutzhaube		1					
	3407 061	Schutzhaube			1				
	3408 061	Schutzhaube				1			
	3409 061	Schutzhaube					1		
	3410 061	Schutzhaube						1	
	575 91	Schutzhaube für Tiefenfräse					1		
2	512 68	Führungstülle PG 9	1	1	1	1	1		nur bei Ausf. Hackwerktrieb 3401 011
3	512 68	Sechskantmutter PG 9	1	1	1	1	1		nur bei Ausf. Hackwerktrieb 3401 011
4	725 00	Schaltstangenführung				1	1	1	
5	682 91	Führungstülle 12,5/20				1	1	1	
6	281 08	Sicherungsmutter M 8				2	2	2	
7	281 65	Sonder-Sechskantmutter M 10	1	1	1	1	1	1	
8	725 59	Klemmschelle \varnothing 21				2	4		
a	724 99	Klemmschelle \varnothing 28						4	
9	560 51	Blindniete 5 x 18	4	4	4	4	8	8	
10	724 98	Unterlegband				2	4	4	
11	225 02	Haubenklappe	1						
	225 03	Haubenklappe		1					
	225 04	Haubenklappe			1				
	225 05	Haubenklappe				1			
	225 06	Haubenklappe					1		
	724 97	Haubenklappe						1	
	12	142 08	Flachrundschrabe M 8 x 16				2	2	2
14	613 24	Gummipuffer						2	
	594 96	Schild "Rückwärtsgang"							
	757 06	Schild "Warnzeichen-Set"							

Tafel 2767 Umkehrfräse

Blatt 1 von 3

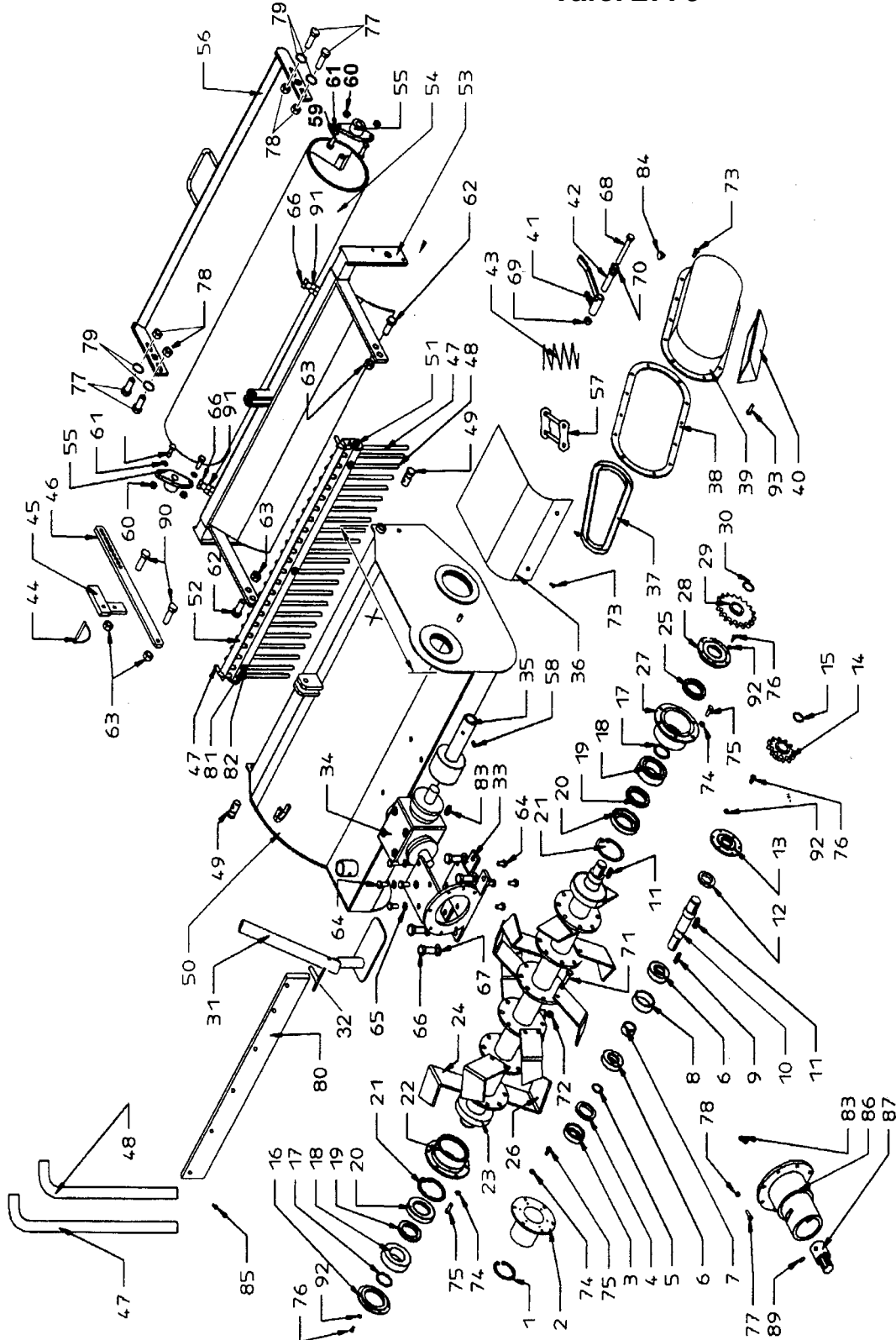
70 cm 3412 011

80 cm 3412 021



Z196

**Hierzu Antriebsflansch
Tafel 2776**



Tafel 2767 Umkehrfräse

70 cm 3412 011

Blatt 2 von 3

80 cm 3412 021

Pos.	agria- Teile-Nr.	Fremdteile- Nr.	70 cm Stück	80 cm Stück	Bezeichnung	Norm	Bemerkung
1		400299	1	1	Sicherungsring		
2		850374	1	1	Lagergehäuse		
3		850376	1	1	Gehäusering		
4		500109	1	1	Wellendichtring		
5		400296	1	1	Sicherungsring		
6		500104	2	2	Rillenkugellager		
7		850377	1	1	Distanzring (obere Welle)		
8		850379	1	1	Distanzring (obere Welle)		
9		400014	1	1	Passfeder		
10	a	850328	1		Antriebswelle Kettenrad 25/30		je nach verwendeter Kette
	b	850381		1	Antriebswelle Kettenrad 25/30		je nach verwendeter Kette
	c	850383	1		Antriebswelle Kettenrad 25/25		je nach verwendeter Kette
	d	850384		1	Antriebswelle Kettenrad 25/25		je nach verwendeter Kette
11		400239	2	2	Passfeder		
12		500111	1	1	Wellendichtring		
13		850387	1	1	Abdeckung		
14	a	850079	1	1	Kettenrad 30 mm, Z = 10		je nach verwendeter Kette
	b	850334	1	1	Kettenrad 30 mm, Z = 12		je nach verwendeter Kette
	c	850332	1	1	Kettenrad 25 mm, Z = 12		je nach verwendeter Kette
15	a	400296	1	1	Sicherungsring 30 mm		je nach verwendeter Kette
	b	400303	1	1	Sicherungsring 25 mm		je nach verwendeter Kette
16		850388	1	1	Abdeckung		
17		400304	2	2	Sicherungsring		
18		500113	2	2	Pendelkugellager		
19		500114	2	2	Wellendichtring		
20		850389	2	2	Gehäusering		
21		400305	2	2	Sicherungsring		
22		850390	1	1	Lagergehäuse		
23	a	850391	1		Messerwelle 30 mm		je nach Maschinenausführung
	b	850392		1	Messerwelle 30 mm		je nach Maschinenausführung
	c	850458	1		Messerwelle 25 mm		je nach Maschinenausführung
	d	850459		1	Messerwelle 25 mm		je nach Maschinenausführung
	e	850438	1		Messerwelle 35 mm		je nach Maschinenausführung
	f	850484		1	Messerwelle 35 mm		je nach Maschinenausführung
24	798 98		5	5	Messer		
25		500115	1	1	Wellendichtring		
26	798 99		5	5	Messer rechts		
27		850395	1	1	Lagergehäuse		
28		850396	1	1	Abdeckung		
29	a	850160	1	1	Kettenrad 35 mm, Z = 14		je nach Maschinenausführung
	b	850331	1	1	Kettenrad 30 mm, Z = 18		je nach Maschinenausführung
	c	850329	1	1	Kettenrad 25 mm, Z = 18		je nach Maschinenausführung
30	a	400297	1	1	Sicherungsring 35 mm		je nach Maschinenausführung
30	b	400296	1	1	Sicherungsring 30 mm		je nach Maschinenausführung
30	c	400303	1	1	Sicherungsring 25 mm		je nach Maschinenausführung
31		850164	1	1	Stützfuß		
32		850314	1	1	Feststellschraube		
33	a	850399	1	1	Konsole Getriebe Walterscheidt 1"		je nach Getriebe- u. Kettenausf.
33	b	850398	1	1	Konsole Getriebe Walterscheidt 3/4"		je nach Getriebe- u. Kettenausf.
33	c	850397	1	1	Konsole Getriebe Bondioli		je nach Getriebe- u. Kettenausf.
34	a	700053	1	1	Getriebe Walterscheidt 30/30 rechtsdr.		je nach Getriebe- u. Kettenausf.
34	b	700054	1	1	Getriebe Walterscheidt 30/30 linksdr.		je nach Getriebe- u. Kettenausf.
34	c	700034	1	1	Getriebe Bondioli 25 / 1 3/8"		je nach Getriebe- u. Kettenausf.
34	d	700492	1	1	Getriebe Bondioli 25/25		je nach Getriebe- u. Kettenausf.
35	a	700052	1	1	Rutschkupplung 30/25		je nach Getriebe- u. Kettenausf.
35	b	700167	1	1	Rutschkupplung 25/25		je nach Getriebe- u. Kettenausf.
35	c	700026	1	1	Rutschkupplung 1 3/8" - 25		je nach Getriebe- u. Kettenausf.
36	a	850469	1		Abdeckhaube 1"		je nach Getriebe- u. Kettenausf.
	b	850470		1	Abdeckhaube 1"		je nach Getriebe- u. Kettenausf.
	c	850400	1		Abdeckhaube 3/4"		je nach Getriebe- u. Kettenausf.
	d	850401		1	Abdeckhaube 3/4"		je nach Getriebe- u. Kettenausf.
37	a	600558	1	1	Kette 37 Glieder, 1"		je nach Getriebe- u. Kettenausf.
	b	600618	1	1	Kette 44 Glieder, 3/4"		je nach Getriebe- u. Kettenausf.
38	a	850371	1	1	Dichtung Kettenkasten 1"		je nach Getriebe- u. Kettenausf.
38	b	850370	1	1	Dichtung Kettenkasten 3/4"		je nach Getriebe- u. Kettenausf.
39	a	850405	1	1	Kettenkasten 1"		je nach Getriebe- u. Kettenausf.
	b	850404	1	1	Kettenkasten 3/4"		je nach Getriebe- u. Kettenausf.
40	a	850407	1	1	Abweisblech 1"		je nach Getriebe- u. Kettenausf.
	b	850406	1	1	Abweisblech 3/4"		je nach Getriebe- u. Kettenausf.
41		850408	1	1	Buchse Kettenspanner 1"		
42		850409	1	1	Welle Kettenspanner 1"		
43		600657	1	1	Feder Kettenspanner 1"		
44		600087	1	1	Klappsplint		

Tafel 2767 Umkehrfräse

70 cm 3412 011

80 cm 3412 021

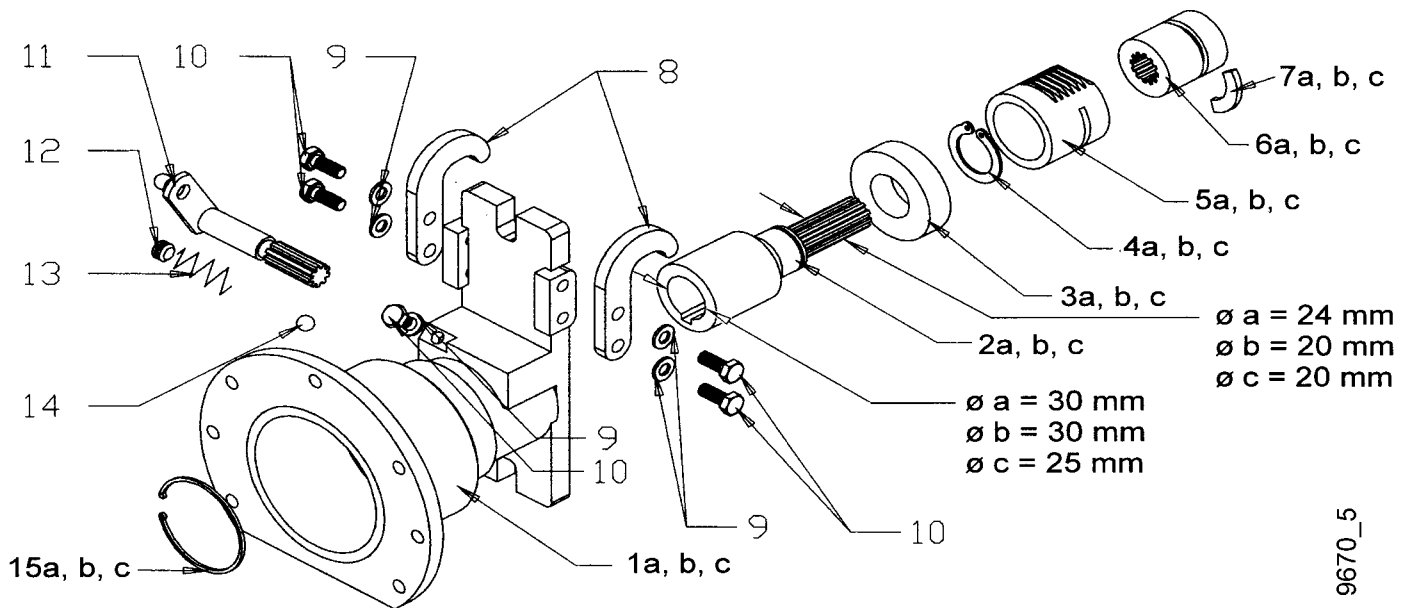
Blatt 3 von 3

Pos.	agria- Teile-Nr.	Fremdteile- Nr.	70 cm Stück	80 cm Stück	Bezeichnung	Norm	Bemerkung
45		850457	1	1	Verstellhalterung Lochschiene		
46		850076	1	1	Lochschiene		
47		850410	2	2	Stab lang (außen)		
48		850411	16	18	Stab kurz (innen)		
49		850412	2	2	Befestigungsbolzen f. Rechen		
50 a		850413	1		Gehäuse X = 605,5		X in Abhängigkeit v. Kettenausf.
b		850414		1	Gehäuse X = 605,5		X in Abhängigkeit v. Kettenausf.
c		850462	1		Gehäuse X = 551		X in Abhängigkeit v. Kettenausf.
d		850463		1	Gehäuse X = 551		X in Abhängigkeit v. Kettenausf.
51 a		850417	1		Stabhalterung (Rechen)		
b		850418		1	Stabhalterung (Rechen)		
52 a		850421	1		Winkelblech		
b		850422		1	Winkelblech		
53 a		850425	1		Walzenhalterung verschiebbar		je nach Maschinenausf.
b		850426		1	Walzenhalterung verschiebbar		je nach Maschinenausf.
c		850429	1		Walzenhalterung		je nach Maschinenausf.
d		850430		1	Walzenhalterung		je nach Maschinenausf.
54 a		850441	1		Gitterwalze verschiebbar		je nach Maschinenausf.
b		850229		1	Gitterwalze verschiebbar		je nach Maschinenausf.
c		850440	1		Gitterwalze		je nach Maschinenausf.
d		850433		1	Gitterwalze		je nach Maschinenausf.
e		850443	1		Glattwalze verschiebbar		je nach Maschinenausf.
f		850438		1	Glattwalze verschiebbar		je nach Maschinenausf.
g		850442	1		Glattwalze		je nach Maschinenausf.
h		850439		1	Glattwalze		je nach Maschinenausf.
55		500110	2	2	Lager		
56 a		850449	1		Abstreifer verschiebbar		
b		850450		1	Abstreifer verschiebbar		
c		850453	1		Abstreifer		
d		850454		1	Abstreifer		
57		850159	1	1	Kettenschloss 1"		
58		400101	1	1	Gewindestift		
59		400062	4	4	Sechskantschraube		
60		400049	4	4	Mutter		
61	494 10		4	4	Zahnscheibe 6797 A 10 10,5 x 18 x 0,9		
62		400096	2	2	Sechskantschraube		
63		400049	4	4	Mutter		
64		400062	8	8	Sechskantschraube		
65		400178	8	8	Fächerschraube		
66		400090	6	6	Sechskantschraube		
67		400112	4	4	Scheibe		
68		400306	1	1	Sechskantschraube 1"		
69		400033	1	1	Sicherungsmutter für 1"		
70		400141	1	1	Scheibe - 1"		
71		400012	20	20	Schraube		
72	798 63		20	20	Sicherungsmutter M10x1,25	DIN 985	
73 a		400052	14	14	Sechskantschraube - 1"		je nach Getriebe- u. Kettenausf.
b		400147	14	14	Sechskantschraube - 3/4"		je nach Getriebe- u. Kettenausf.
74		400076	18	18	Scheibe		
75		400053	18	18	Sechskantschraube		
76		400031	18	18	Sechskantschraube		
77		400088	11	11	Sechskantschraube		
78		400050	11	11	Mutter		
79		400060	4	4	Scheibe		
80 a		600252	M		PU-Platte 0,69 m		
b		600252		M	PU-Platte 0,79 m		
81		400051	3	3	Sechskantschraube		
82		400036	3	3	Mutter		
83 a		400159	2	2	Passfeder		Walterscheidt-Getriebe
b		400014	2	2	Passfeder		Bondioli-Getriebe
84		850372	1	1	Schraube mit Dichtung		f. Öleinfüllstutzen je nach Getriebeausf.
85 a		400162	9		Niet		
b		400162		10	Niet		
86 a		850435	1	1	Flansch		Walterscheidt-Getriebe
b		850436	1	1	Flansch		Bondioli-Getriebe
87 a		850366	1	1	Verbindungsstück 30 mm		je nach Getriebeausf.
b		850365	1	1	Verbindungsstück 25 mm		je nach Getriebeausf.
88		850437	2	-	Distanzplatte		
89		400100	1	1	Gewindestift		
90		400138	2	2	Sechskantschraube		
91		400084	2	2	Mutter		
92		400311	18	18	Scheibe		
93		400116	3	3	Sechskantschraube		
94		600619	1	1	Gekröpftes Glied für 3/4"-Kette		
95		850311	1	1	Kettenspanner für 3/4"-Kette		

Tafel 2776 Antriebsflansch für Umkehrfräse

für 3412 011/021

Blatt 1 von 1



9670_5

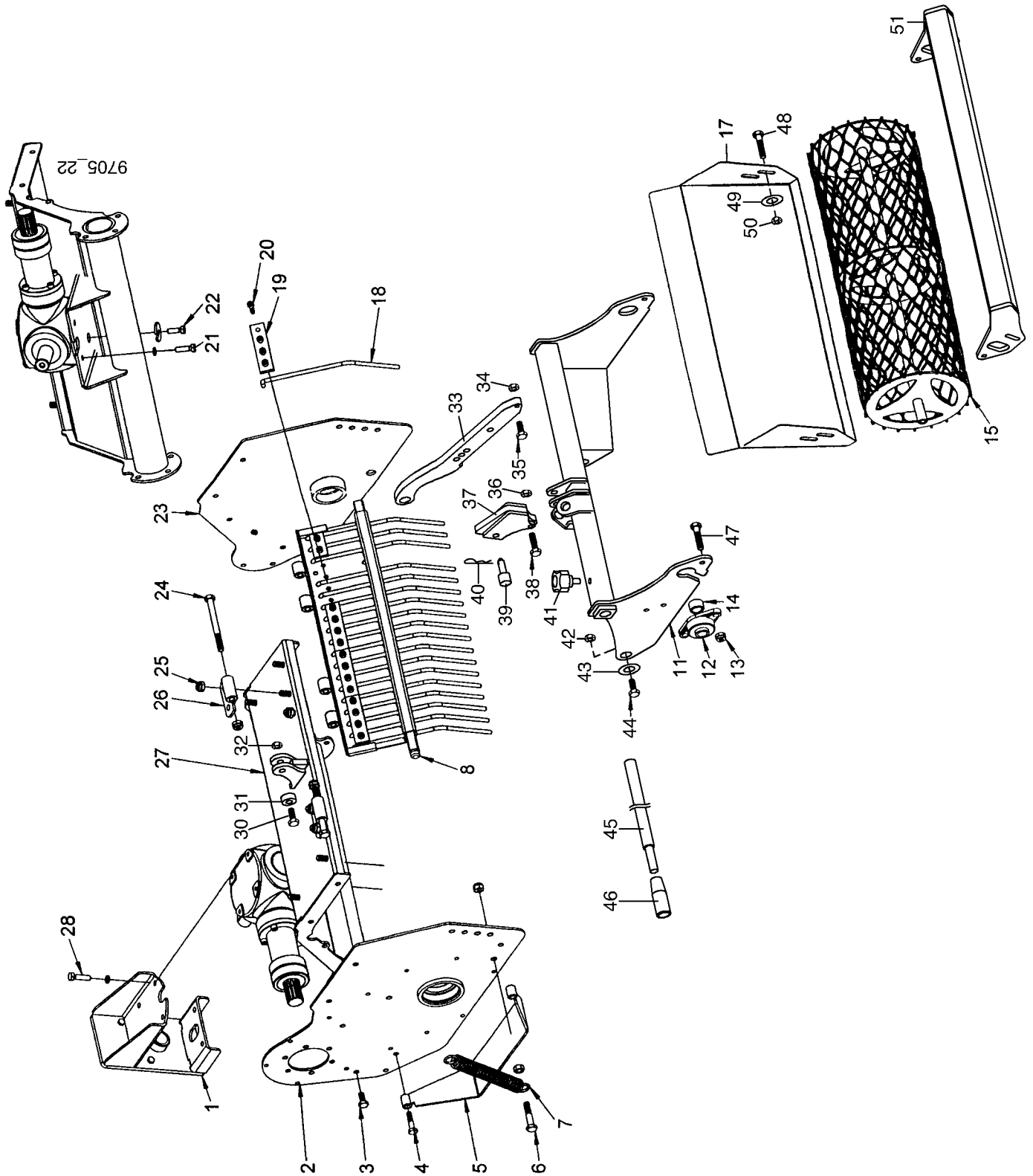
Pos.	agria- Teile-Nr.	Fremdteile- Nr.	Stück	Bezeichnung	Abmessung	Norm	Bemerkung
1 a			1	Flansch			
2 a	476 000		1	Antriebswelle			
3 a		500070	1	Rillenkugellager			
4 a	013 38		1	Seegerring	A30x1,5	DIN 471	
5 a	100 67		1	Zahnhülse			
6 a	565 84		1	Kuppelmuffe			
7 a	100 66		1	Segment			
8	774 57		2	Haken			
9	494 08		5	Zahnscheibe	A 8	DIN 6797	
10	001 09		5	Sechskantschraube	M 8 x 20	DIN 933	
11		850313	1	Schaltwelle			
12		850498	1	Gewindestift			
13		850500	1	Feder			
14	018 56		1	Kugel	10	DIN 5401	
15 a		400299	1	Sicherungsring			

Tafel 2886 Umkehrfräse, Gehäuse, Gitterwalze

60 cm 3412 012

Blatt 1 von 2

75 cm 5912 022



Tafel 2886 Umkehrfräse, Gehäuse, Gitterwalze**60 cm 3412 012****75 cm 5912 022**

Blatt 2 von 2

Pos.	Teil-Nr.	Stck	Benennung	Abmessung	Norm	Bemerkungen
3	001 03	10	Sechskantschraube	M10x 25	DIN 933	
3 a	281 10	10	Sicherungsmutter	M10	DIN 980	
4	000 39	2	Sechskantschraube	M10x 45	DIN 931	
4 a	281 10	2	Sicherungsmutter	M10	DIN 980	
5	466 015	1	Laufsohle			
6	000 42	1	Sechskantschraube	M12x 60	DIN 931	
6 a	005 98	1	Sechskantmutter	M12	DIN 934	
6 b	281 12	1	Sicherungsmutter	M12	DIN 980	
7	466 005	1	Zugfeder			
9	001 17	4	Sechskantschraube	M12x 30	DIN 933	
9 a	281 12	4	Sicherungsmutter	M12	DIN 980	
12	796 75	2	Flanschlager	204		
13	281 10	4	Sicherungsmutter	M10	DIN 980	
14		2				
15	466 016	1	Gitterwalze			für 60 cm
15 a	466 017	1	Gitterwalze			für 75 cm
18	466 003	19	Rechenzinken			für 60 cm
18 a	466 003	24	Rechenzinken			für 75 cm
19	466 004	6	Klemmbügel			
19 a	466 004	5	Klemmbügel			
20	001 51	18	Sechskantschraube	M 8x30	DIN 933	für 60 cm
20 a	001 51	23	Sechskantschraube	M 8x30	DIN 933	für 75 cm
20 b	281 08	18	Sicherungsmutter	M 8x30	DIN 980	für 60 cm
20 c	281 08	23	Sicherungsmutter	M 8	DIN 980	für 75 cm
21	001 16	2	Sechskantschraube	M10x 35	DIN 933	
21 a	773 10	2	Sperrkantscheibe	SKM 10		
22	001 27	2	Sechskantschraube	M10x 30	DIN 933	
22 a	514 10	2	Scheibe	10,4x28x3		
24	253 05	2	Sechskantschraube	M10x130	DIN 931	
24 a	28110	2	Sicherungsmutter	M10	DIN 980	
25	28112	4	Sicherungsmutter	M12	DIN 980	
26		2				
28	001 27	4	Sechskantschraube	M10x 30	DIN 931	
28 a	773 10	4	Sperrkantscheibe	SKM 10		
30	000 09	1	Sechskantschraube	M12x 50	DIN 931	
31		1	Ring			
32	281 12	1	Sicherungsmutter	M12	DIN 980	
33	466 006	1	Stellstange			
34	281 08	1	Sicherungsmutter	M 8	DIN 980	
35	001 10	1	Sechskantschraube	M 8x 25	DIN 933	
36	281 12	1	Sicherungsmutter	M12	DIN 980	
37	466 007	1	Tasche			
38	000 09	1	Sechskantschraube	M12x 50	DIN 931	
39	466 008	1	Steckbolzen			
40	207 90	1	Federstecker	4x 64	DIN 11024	
41	506 97	1	Stemgriffschraube	M 8x 20		
42	281 12	2	Sicherungsmutter	M12	DIN 980	
43		2	Scheibe			
43 a		2	Ring			
44	001 17	2	Sechskantschraube	M12x 30	DIN 933	
45		1	Stange			
46	765 37	1	Handgriff			
47	001 27	4	Sechskantschraube	M10x 30	DIN 933	
48	001 03	4	Sechskantschraube	M10x 25	DIN 933	
49	514 10	4	Scheibe	10,4x28x3		
50	28110	4	Sicherungsmutter	M10	DIN 980	
51	466 023	1	Abstreifer	60 cm		für Ausf. 60 cm
51 a	466 024	1	Abstreifer	75 cm		für Ausf. 75 cm

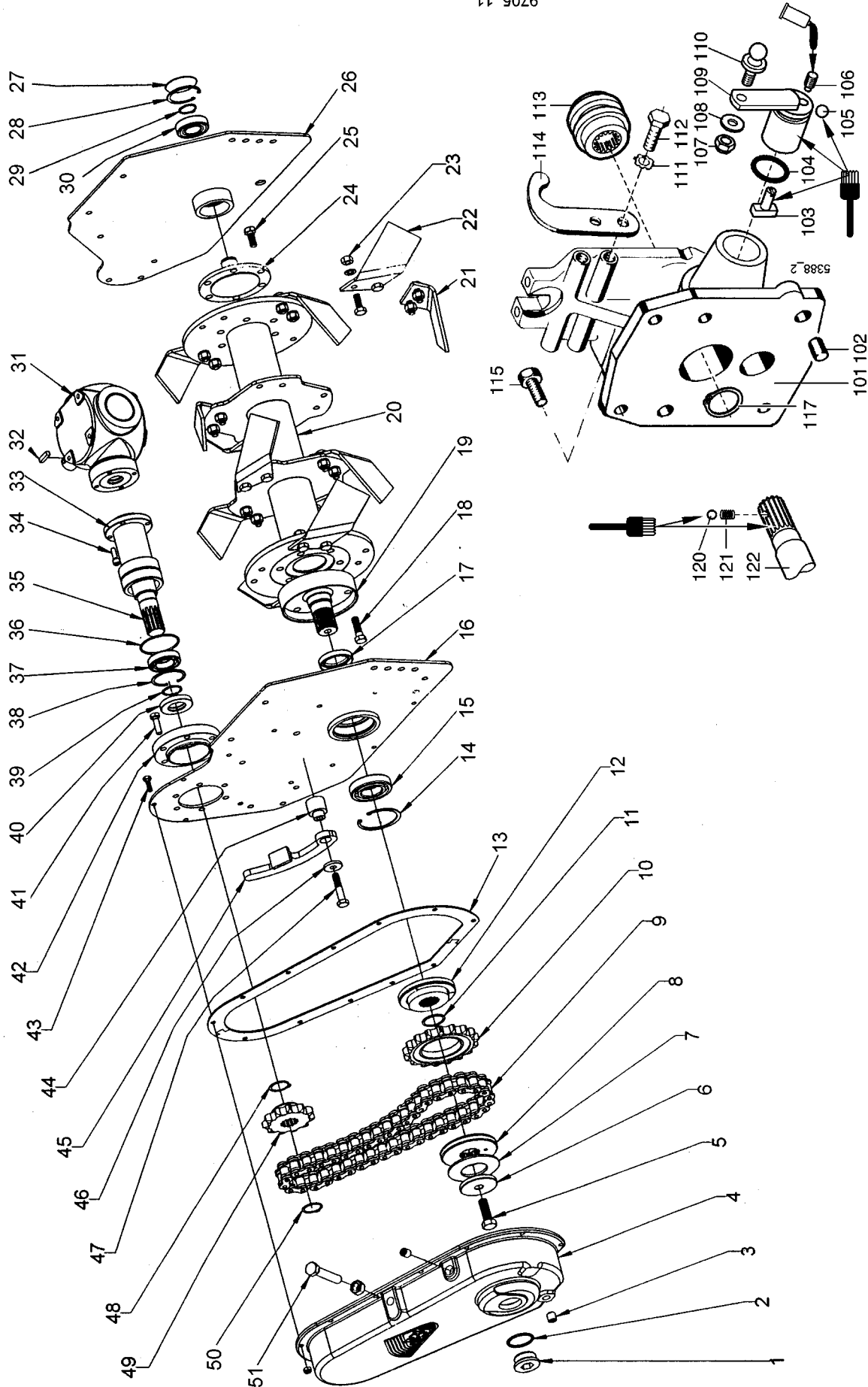
Tafel 2887 Umkehrfräse, Antrieb, Fräswerkzeug

60 cm 3412 012

75 cm 5912 022








Blatt 1 von 2

9705_11



Tafel 2887 Umkehrfräse, Antrieb, Fräswerkzeug**60 cm 3412 012****75 cm 5912 022**

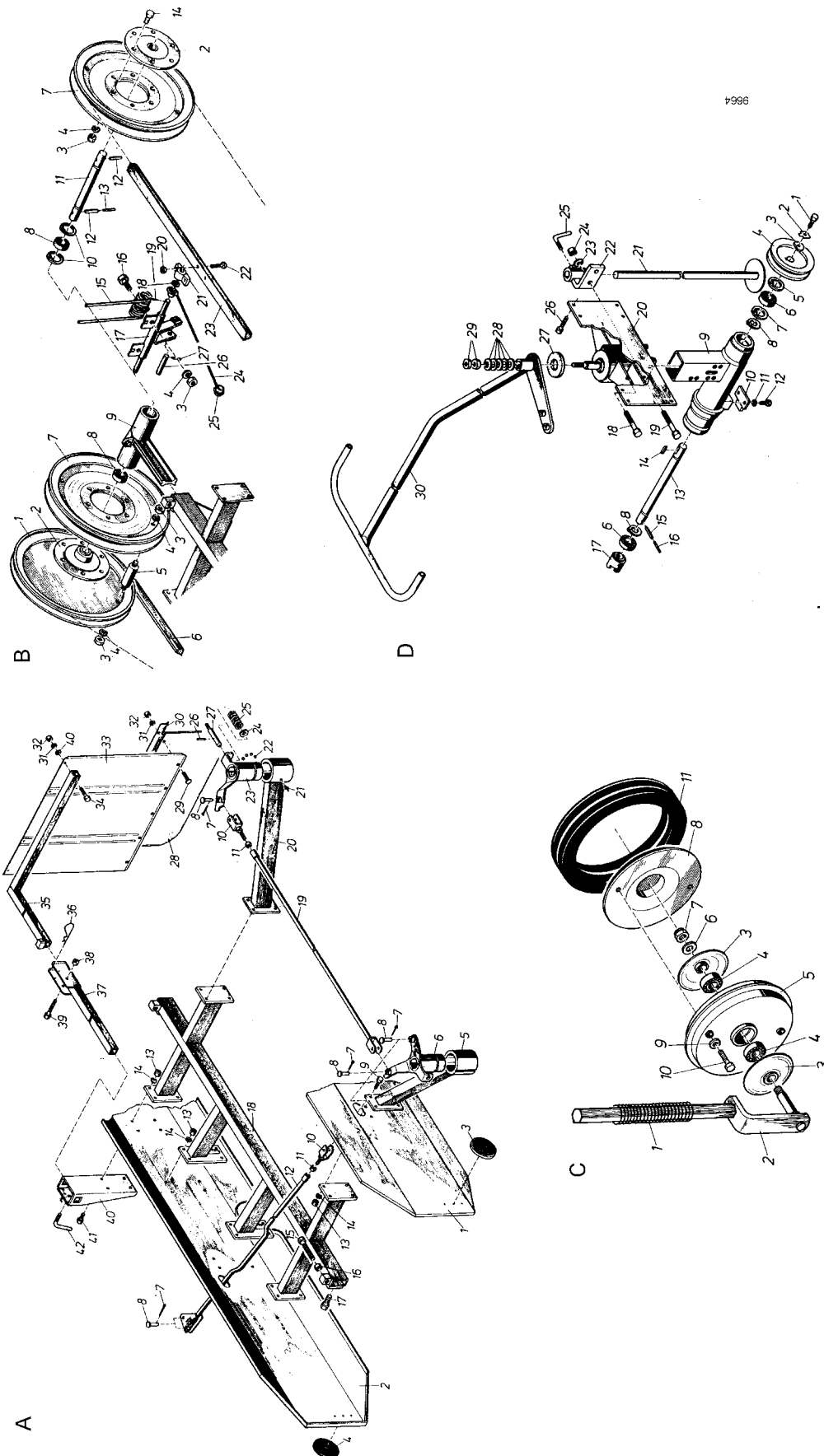
Blatt 2 von 2

Pos.	Teil-Nr.	Stck	Benennung	Abmessung	Norm	Bemerkungen
1	466 010	1	Verschlussschraube	M45x		
2	008 66	1	Dichtring	45x54x2	DIN 7603	
3	796 66	1	Verschlussschraube	3/8 G		
4	466 014	1	Gehäuse			
5	796 71	1	Sechskantschraube	M16x 50 10.9	DIN 933	
6	796 74	1	Scheibe			
7	466 019	1	Tellerfeder			
8	466 021	1	Druckring außen			
9	466 009	1	Rollenkette			
10	466 012	1	Kettenrad unten			
11	013 44	1	Seegerring	a40x1,75	DIN 471	
12	466 020	1	Druckring innen			
13	466 011	1	Dichtung Kettengehäuse			
14	013 98	1	Seegerring	i80x2,5	DIN 472	
15	025 74	1	Kugellager	40x80x18 6208	DIN 625	
17	796 69	1	Wellendichtring	SL 45x65x12		
18	796 73	6	Sechskantzollschraube	1/2 x 43 12.9		
18 a	796 72	6	Sechskantzollmutter, hoch	1/2		
21	466 001	6	Messer links			für 60 cm
21 a	466 001	8	Messer links			für 75 cm
22	466 002	6	Messer rechts			für 60 cm
22 a	466 002	8	Messer rechts			für 75 cm
23	466 000	24	Messerschraube cpl.	12.9		für 60 cm
23 a	466 000	32	Messerschraube cpl.	12.9		für 75 cm
25	796 70	3	Sechskantschraube	M12x 30 10.9	DIN 933	
25 a	281 12	3	Sicherungsmutter	M12	DIN 980	
28	013 90	1	Seegerring	i62x2	DIN 472	
29	013 38	1	Seegerring	a30x1,5	DIN 471	
31	466 025	1	Winkelgetriebe kpl.			
34	002 38	4	Innensechskantschraube	M 8x 25	DIN 912	
37	025 56	1	Kugellager	35x62x14 6007	DIN 625	
38	013 90	1	Seegerring	i62x2	DIN 472	
39	013 41	1	Seegerring	a30x1,5	DIN 471	
40	019 90	1	Wellendichtring	35x62x7		
41	001 16	6	Sechskantschraube	M10x 35	DIN 933	
41 a	281 10	6	Sicherungsmutter	M10	DIN 980	
43	001 10	12	Sechskantschraube	M 8x 25	DIN 933	
43 a	281 08	12	Sicherungsmutter	M 8x 25	DIN 980	
45	466 018	1	Spannam			für 75 cm
45 a	466 028	1	Spannam			für 60 cm
47	000 42	1	Sechskantschraube	M12x 60	DIN 931	
47 a	281 12	1	Sicherungsmutter	M12x 60	DIN 980	
48	013 41	1	Seegerring	a35x1,5	DIN 471	
49	466 013	1	Kettenrad oben			
50	013 41	1	Seegerring	a35x1,5	DIN 471	
51	000 31	1	Sechskantschraube	M10x 80	DIN 933	
51 a	006 00	1	Sechskantmutter	M10	DIN 934	
101	775 50	1	Anschlussflansch			
103	490 78	1	Schaltstein			
104	021 53	1	Dichtring Rundgummi	25x3,5		
105	018 59	1	Kugel	6	DIN 5401	
106	005 48	1	Gewindestift	M 8x 16	DIN 915	 242
107	281 06	1	Sicherungsmutter	M 6	DIN 980	
108	007 80	1	Scheibe	6,4x12,5x1,6	DIN 125	
109	775 52	1	Schaltwelle			
110	796 92	1	Kugelzapfen	A 8/M6x12	DIN 71803	
111	773 08	4	Sperrkantscheibe	SKM 8		
112	001 10	4	Sechskantschraube	M 8x 25	DIN 933	
113	775 51	1	Kuppelmuffe	Prof. 25/22		
114	774 57	2	Fanghaken			
120	018 59	1	Kugel	6	DIN 5401	
121	064 15	1	Druckfeder			
122	466 022	1	Antriebswelle			

Tafel 2743 Bandrechen 1,60 m

5529 011

Blatt 1 von 2



Tafel 2743 Bandrechen 1,60 m

5529 011

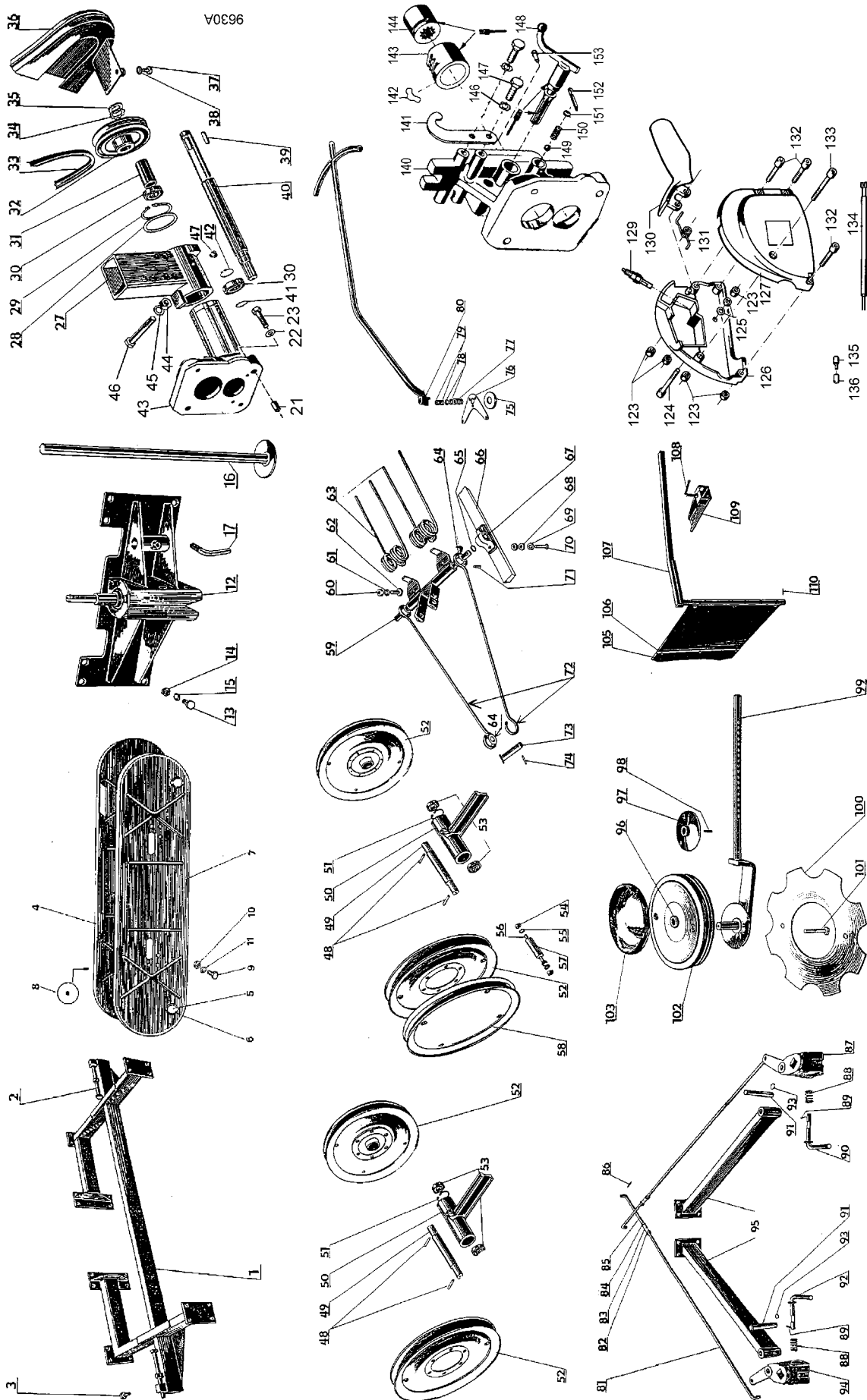
Blatt 2 von 2

Pos.	Teile-Nr.	Stück	Bezeichnung	Abmessung	Norm	Bemerkung
A						
4	532 73	2	Rückstrahler rot	Ø 61		
7	014 57	3	Splint	4 x 20	DIN 94	
9	001 17	8	Sechskantschraube	M12 x 30	DIN 933	
11	006 39	2	Sechskantmutter	BM16x1,5	DIN 439	
13	005 98	24	Sechskantmutter	M12	DIN 934	
14	773 12	24	Sperrkantscheibe	SKM 12		
16	006 00	2	Sechskantmutter	M16	DIN 934	
17	186 58	2	Sechskantschraube	M16 x 40	DIN 933	
21	683 95	2	Schmiernippel	M 8x1,25		
22	683 17	56	Kugel	Ø 1/4 Zoll	DIN 5401	
24	007 85	2	Scheibe	13 x 24 x 2,5	DIN 125	
26	016 12	2	Spannhülse	6 x 20	DIN 1481	
32	005 93	5	Sechskantmutter	M 6	DIN 934	
34	001 67	4	Sechskantschraube	M 6 x 40	DIN 933	
36	580 85	1	Federstecker	5 x 85		
38	006 65	1	Elastic-Stopmutter	M 8	DIN 985	
39	000 66	1	Sechskantschraube	M 8 x 45	DIN 931	
41	001 17	16	Sechskantschraube	M12 x 30	DIN 933	
42	171 79	2	Griffkugel schwarz	Ø 40 x M 10		
B						
3	005 97	x	Sechskantmutter	M10	DIN 934	
4	773 10	x	Sperrkantscheibe	SKM 10		
8	281 28	4	Kugellager	25x 47x12 6005 Z	DIN 625	
10	013 82	4	Seegerring	I47x1,75	DIN 472	
12	016 22	4	Spannhülse	10x50	DIN 1481	
13	016 27	1	Spannhülse	6x50	DIN 1481	
15	710 13	20	Federzinken			
16	001 03	20	Sechskantschraube	M10 x 25	DIN 933	
19	016 12	20	Spannhülse	6x20	DIN 1481	
20	006 65	40	Elastic-Stopmutter	M 8	DIN 985	
27	016 08	20	Spannhülse	4x32	DIN 1481	
C						
4	202 95	4	Kugellager	25x 52x15 6205 RS	DIN 625	
6	007 87	2	Scheibe	17 x 30 x 3	DIN 125	
7	281 19	2	Sicherungsmutter	M16x1,5	DIN 980	
9	773 10	4	Sperrkantscheibe	SKM 10		
10	000 16	4	Sechskantschraube	M10 x 80	DIN 931	
D						
1	001 06	1	Sechskantschraube	M10 x 18	DIN 933	
5	013 82	1	Seegerring	I47x1,75	DIN 472	
6	281 28	2	Kugellager	25x 47x12	DIN 625	
7	013 82	1	Seegerring	I47x1,75	DIN 472	
8	013 34	2	Seegerring	A25x1,2	DIN 471	
12	001 03	2	Sechskantschraube	M10 x 25	DIN 933	
18	000 01	1	Sechskantschraube	M16 x 90	DIN 931	
23	773 16	3	Sperrkantscheibe	SKM 16		
24	006 00	3	Sechskantmutter	M16 x 90	DIN 934	
26	001 46	8	Sechskantschraube	M12 x 35	DIN 933	
28	006 39	1	Sechskantmutter	BM16x1,5	DIN 439	

Tafel 2654 Bandrechen

5529 021

Blatt 1 von 3



Tafel 2654 Bandrechen

5529 021

Blatt 2 von 3

Pos.	Teile-Nr.	Stück	Bezeichnung	Abmessung	Norm	Bemerkung
2 a	006 00	2	Sechskantmutter	M16	DIN 934	
3	186 58	2	Schraube	M16 x 40	DIN 933	
3 a	006 00	2	Sechskantmutter	M16	DIN 934	
6	003 26	6	Linsenschraube	M 5 x 16	DIN 7985	
6 a	281 05	4	Sicherungsmutter	M 5	DIN 980	
8	532 73	2	Rückstrahler, rot	Ø 61		
8 a	003 26	2	Linsenschraube	M 5 x 16	DIN 7985	
8 b	281 05	2	Sicherungsmutter	M 5	DIN 980	
9	001 00	2	Sechskantschraube	M12 x 40	DIN 933	
9 a	001 15	4	Schraube	M12 x 25		
10	005 98	6	Sechskantmutter	M12	DIN 934	
11	773 12	6	Sperrkantscheibe	SKM12		
13	001 17	8	Schraube	M12 x 30		
14	005 98	8	Sechskantmutter	M12		
15	773 12	8	Sperrkantscheibe	SKM12		
21	187 29	2	Zentrierhülse			
22	007 82	6	Scheibe	8,4 x 17 x 1,6	DIN 125	
23	000 06	6	Sechskantschraube	M 8 x 40	DIN 931	
23 a	281 08	6	Sicherungsmutter	M 8	DIN 980	
27	798 83	1	Lagerrohr			
28	523 34	x	Einstellscheibe	65/85 x 1		
28 a	523 33	x	Einstellscheibe	65/85 x 0,3		
30	231 76	2	Kugellager	25 x 47 x 12	DIN 625	
32	745 00	1	Keilriemenscheibe			
33	745 01	1	Keilriemen	22 x 2240		
34	483 004	1	Sicherungsscheibe			
35	483 005	1	Nutmutter			
36	747 44	1	Riemenverkleidung			
37	001 05	2	Sechskantschraube	M10 x 16	DIN 933	
38	773 10	2	Sperrkantscheibe	SKM10		
39	355 32	1	Passfeder	A8 x 7 x 32	DIN 6885	
40	745 02	1	Antriebswelle			
41	013 34	1	Seegerring	A25 x 1	DIN 471	
42	013 82	1	Seegerring	i47 x 1,75	DIN 472	
44	006 00	3	Sechskantmutter	M16	DIN 934	
45	494 16	3	Zahnscheibe	A16	DIN 6797	
46	205 31	2	Sechskantschraube	M16 x 110	DIN 931	
47	021 83	1	Schmiernippel	AM10 x 1	DIN 71412	
48	016 22	4	Spannhülse	10x 50	DIN 1481	
49	747 45	2	Welle			
50	747 46	2	Spannlager			
51	013 82	2	Seegerring	i47 x 1,75	DIN 472	
52	745 07	4	Keilriemenscheibe			
53	281 28	4	Kugellager	25 x 47 x 12	DIN 625	
54	005 97	4	Sechskantmutter	M10	DIN 934	
55	773 10	4	Sperrkantscheibe	SKM16		
56	000 65	4	Sechskantschraube	M10 x 90	DIN 931	
58	748 31	1	Keilriemenscheibe, Antrieb			
59	745 08	10	Befestigungsbügel			
60	281 10	20	Sicherungsmutter	M10	DIN 985	
61	007 84	20	Scheibe	10,5 x 21 x 2	DIN 125	
62	001 03	20	Sechskantschraube	M10 x 25	DIN 933	
63	745 03	20	Rechenzinken			
64	799 23	40	Kunststoffbuchse			
65	799 22	20	Scheibe	14/24 x 1		
66	745 05	2	Keilriemen	D32 x 4000 li		
67	745 06	20	Lager			
68	006 65	40	Sicherungsmutter	M 8	DIN 985	
69	799 25	40	Scheibe, Kunststoff			
70	799 26	40	Zylinderschraube	M 8 x 40		
71	015 97	20	Spannhülse	4 x 20	DIN 1481	
72	745 04	20	Führungsarm			
73	746 70	10	Bolzen			
74	015 96	10	Spannhülse	4 x 24	DIN 1481	
78	007 87	3	Scheibe	17 x 30 x 3		
79	006 00	2	Sechskantmutter	M16	DIN 934	
81	745 09	2	Spurstange lang			
83	745 10	2	Stellmutter	M14 LH/RH		
84	005 89	2	Sechskantmutter	M14	DIN 934	
85	745 11	2	Spurstange kurz			
86	014 57	2	Splint	4 x 20	DIN 7	
87	745 13	1	Lenkkopf links			
88	745 12	2	Feder			

Tafel 2654 Bandrechen

5529 021

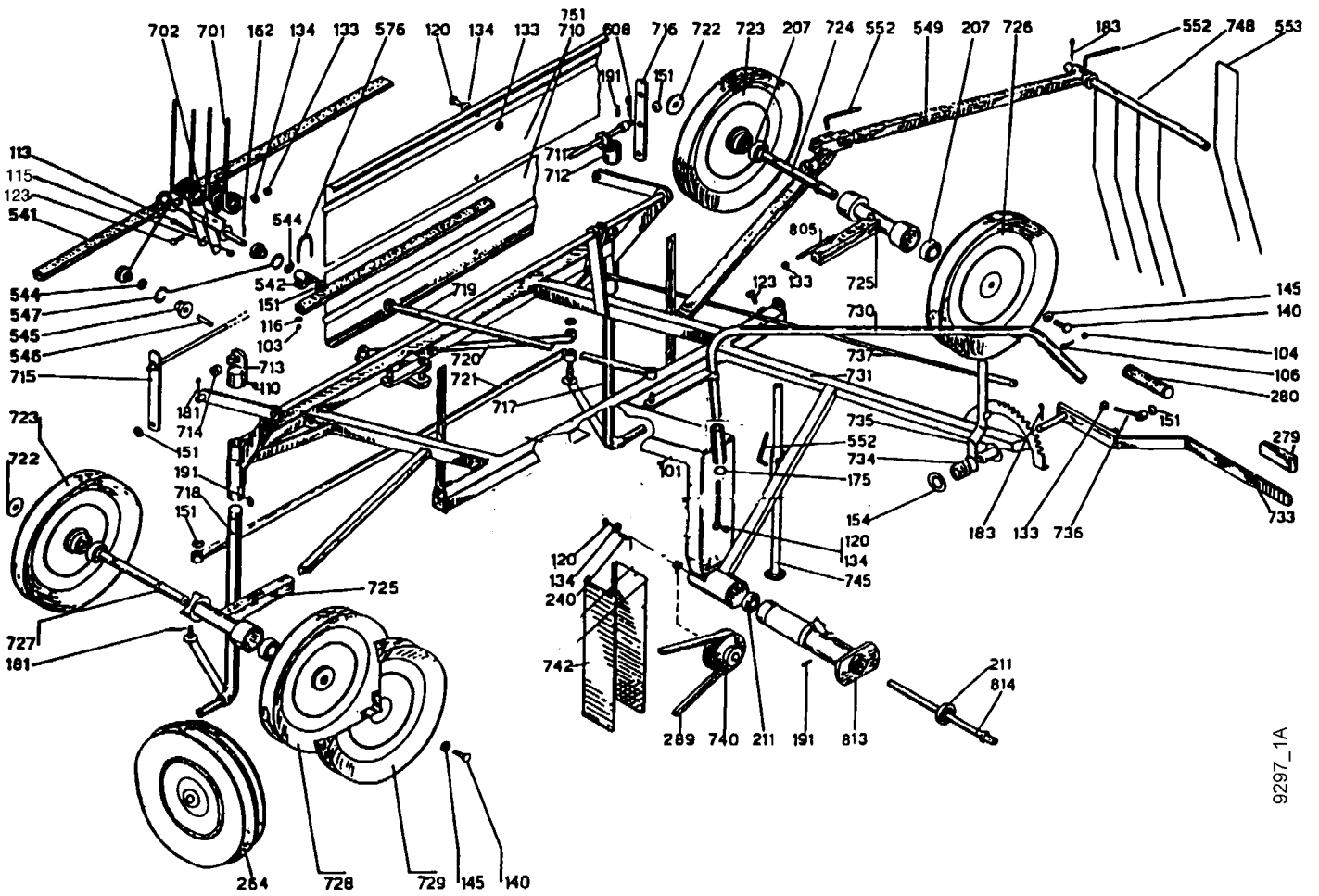
Blatt 3 von 3

Pos.	Teile-Nr.	Stück	Bezeichnung	Abmessung	Norm	Bemerkung
90	745 15	1	Steckbolzen			
92	745 16	1	Steckbolzen			
93	013 26	2	Seegerring	A16 x 1	DIN 471	
94	745 14	1	Lenkkopf rechts			
98	014 65	2	Splint	5 x 40	DIN 7	
99	483 000	1	Achsschenkel links			
99 a	483 001	1	Achsschenkel rechts			
99 b	021 38	2	Schmiernippel	AM 10 x 1	DIN 71412	
100	799 30	2	Radstern			
101	000 39	4	Sechskantschraube	M10 x 45	DIN 931	
102	799 08	2	Reifen			
103	777 77	2	Radgewicht			
105	745 18	1	Schwadblech, kpl.			
106	001 26	3	Sechskantschraube	M 6 x 20	DIN 933	
106 a	281 06	3	Sicherungsmutter	M 6	DIN 980	
107	745 17	1	Stellstange			
110	207 90	1	Federstecker	4 x 64	DIN 11024	
123	281 05	5	Sicherungsmutter	M 5		
124	731 71	1	Innensechskantschraube	M 5 x 45		
125	007 79	2	Scheibe	5,3 x 10 x 1		
126	737 02	1	Schaltergehäuse rechts	Ø 22		ohne Ausspar. f. Pos. 2
127	737 01	1	Schaltergehäuse links	Ø 22		ohne Ausspar. f. Pos. 2
129	732 63	1	Schalter, Schließer, 2-pol.			
130	737 00	1	Schalthebel			
131	737 07	1	Schenkelfeder			
132	731 56	3	Innensechskantschraube	M 5 x 30		
133	731 71	1	Innensechskantschraube	M 5 x 45		
134	754 73	1	Leitungssatz, Spiral 500 mm			
135	484 87	x	Rundstecker	Ø 4		
136	484 86	x	Rundsteckhülse	Ø 4		
140	720 00	1	Anschlussflansch	1		
140 a	013 82	1	Sicherungsring 47i x1,75	2		
141	565 85	2	Fanghaken, Loch Ø 8,3	2		
142	100 66	1	Segment	1		
143	100 67	1	Zahnhülse	1		
144	565 84	2	Kuppelmuffe	1		
146	494 08	4	Zahnscheibe A8	4		
147	001 09	4	Sechskantschraube M8x20	4		
148	573 63	1	Schalthebel	1		
149	018 56	1	Kugel 10	1		
150	049 34	1	Druckfeder	1		
151	281 42	1	Verschlussdeckel	1		
152	014 53	1	Splint 4x32	1		
153	005 48	1	Gewindestift M8x16	1	D242	

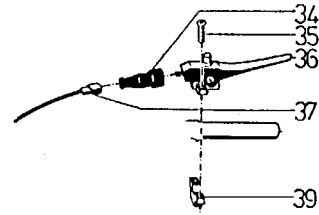
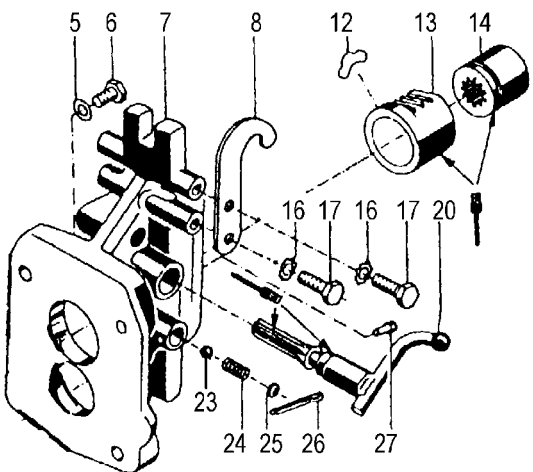
Tafel 2437 Bandrechen 1,60 m

5529 031

Blatt 1 von 2






9297_1A




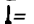
Tafel 2437 Bandrechen 1,60 m

5529 031

Blatt 2 von 2

Pos.	Teil-Nr.	Benennung	Stück	Bemerkung	Pos.	Teil-Nr.	Benennung	Stück	Bemerkung
5	007 82	Scheibe 8,4 x 17 x 1,6	4		541	749 40	Keilriemen 32x3912, Rechenband		
6	00 06	Sechskantschraube M8x 4	4		542	749 43	Lagerbock kurz		
a	187 29	Zentrierhülse	2		544	796 33	Scheibe 14,5x28x0,9		
b	281 08	Sicherungsmutter M 8	4		545	749 44	Bundlagerbuchse		
7	720 00	Anschlussflansch	1		546		Distanzrohr		
8	565 85	Fanghaken, Loch Ø 8,3	2		547	749 45	Umlenkstange		
12	100 66	Segment	1		549		Schwadkammstange		
13	100 67	Zahnülse	1		552		Knebelschraube M10		
14	565 84	Kuppelmuffe	1		553	749 47	Schwadzinken		
16	494 08	Zahnscheibe A8	4		576	749 41	Spannbügel M7		
17	001 09	Sechskantschraube M8x20	4		608	207 90	Federstecker		
20	573 63	Schalthebel	1		701	749 48	Rechenzinken Ø 7,8x260		
23	018 56	Kugel 10	1		702	749 28	Zinkenträger		
24	049 34	Druckfeder	1		710		Verkleidung vorn		
25	281 42	Verschlussdeckel	1		711		Stange Ø 14x1590		
26	014 53	Splint 4x32	1		712		Stützachsenkopf rechts		
					713		Stützachsenkopf links		
27	005 48	Gewindestift M8x 16	1	 242	714		Distanzrohr		
34	592 90	Gummitülle	1		715		Lasche links (2-Loch)		
35	003 27	Linsenschraube M4x20	2		716		Lasche rechts (3-Loch)		
36	754 72	Handhebel Motorstop	1		717		Laufgradachse rechts		
a	732 63	Schalter	1	Einzelteil v. 36	718		Laufgradachse links		
b	669 20	Formfeder	2	Einzelteil v. 36	719		Lenkschubstange 850 mm		
37	754 73	Elektr. Leitung (Spiralkabel)	1		720		Lenkschubstange 815 mm		
39	508 93	Rohrschelle	1		721		Spurstange 1530 mm		
101	001 21	Sechskantschraube M6x10			722		Scheibe 13x48x4		
103	281 07	Sicherungsmutter M7			723		Keilriemenscheibe, Rechenband, vorn		
104	281 06	Sicherungsmutter M6			724		Umlenkswelle rechts		
106	749 34	Sechskantschraube Spezial M6x15			725		Umlenkscheibenträger		
110	001 50	Sechskantschraube M8x12			726		Keilriemenscheibe, Rechenband, hinten rechts		
113	001 41	Sechskantschraube M8x60					Umlenkswelle links		
115	005 95	Sechskantmutter M8			727		Keilriemenscheibe, Rechenband, hinten links		
116	007 81	Scheibe 7,4x14x1,6			728		Keilriemenscheibe, Rechenband, hinten links		
120	001 05	Sechskantschraube M10x16					Keilriemenscheibe, Antrieb		
123	001 64	Sechskantschraube M10x23			729		Lenkstange		
133	005 97	Sechskantmutter M10			730		Rahmen		
134	007 84	Scheibe 10,5x21x2			731		Handhebel für Schnellaushebung		
140	001 17	Sechskantschraube M12x30			733		Druckfeder		
145	007 85	Scheibe 13x24x2,5			734		Rasthebel		
151	007 86	Scheibe 15x28x2,5			735		Gelenkstück		
154	282 05	Scheibe 22,2x34x3			736		Schaltstange		
162	015 98	Spannhülse 5x24			737		Keilriemenscheibe Ø 109		
175		Sicherungsring 26a			740		Stützfuß		
181	014 57	Splint 4x20			745		Schwadkammrohr		
183	014 53	Splint 5x32			748		Verkleidung hinten		
191	263 90	Schmiernippel SFG 6			751		Stellschraube M10		
197	013 34	Sicherungsring 25a			805		Zwischenflansch		
198		Sicherungsring 58a			813		Antriebswelle		
207	025 67	Kugellager 6205, 25x52x15			814				
208	184 05	Kugellager 6205 2RS, 25x52x15							
211	025 53	Kugellager 6004, 20x42x12			555 41		Kabelbinder	3	
226		Sechskantschraube M14x20			718 96		Schutzkappe Ø70 für Anschlussflansch		
240	245 73	Paßfeder 8x25							
264		Laufgrad 3.50-8 kpl.		inkl.264a-b					
a	749 32	Reifen 3.50-8							
b	024 50	Schlauch 3.50-8							
279		Handgriff Rechteck 30x8							
280		Handgriff Ø 27							
289	749 37	Keilriemen 17x2160							

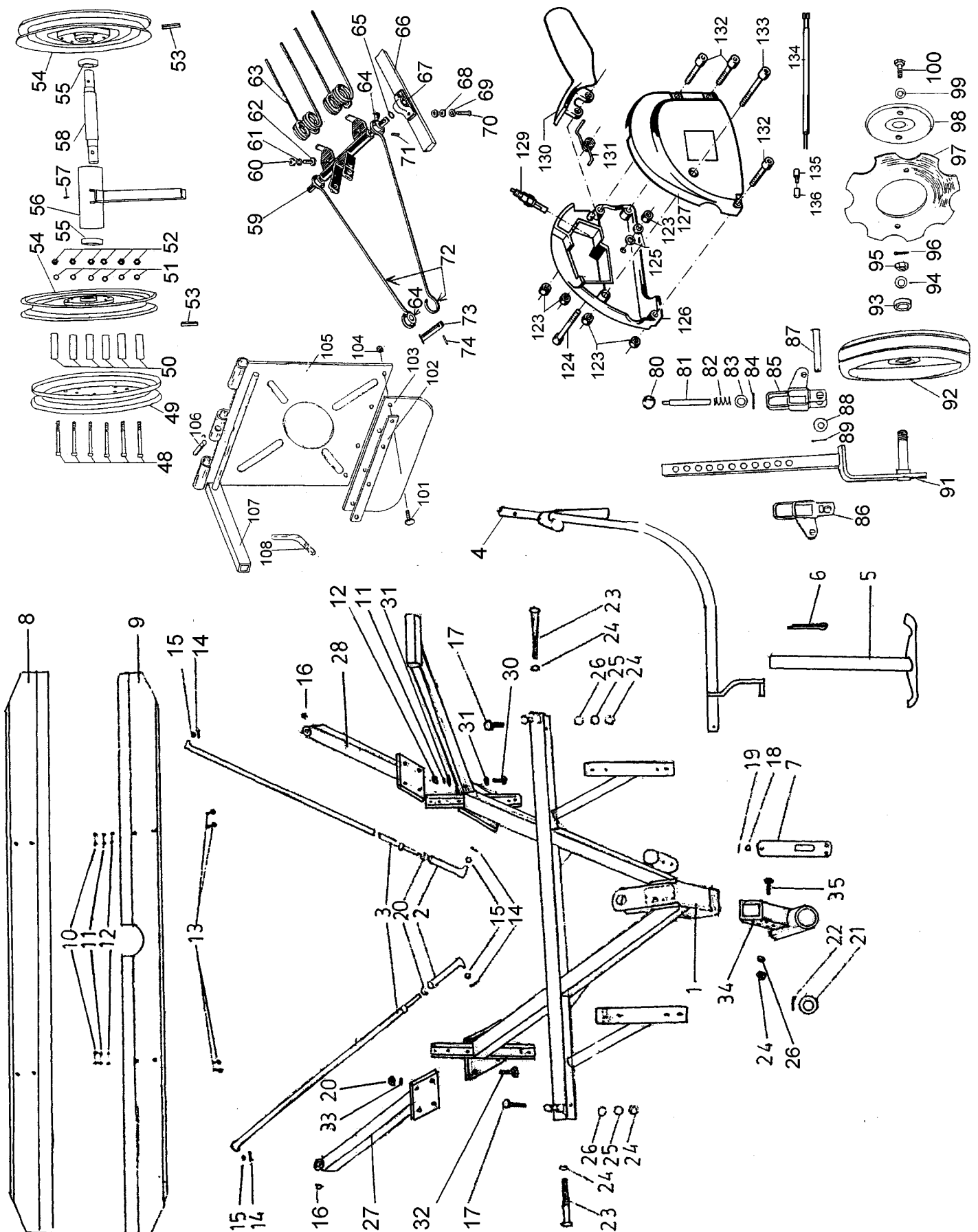
 = Teil mit Dicht- bzw. Klebemittel (siehe Angaben) einbauen bzw. einkleben.

 = Fläche vor dem Montieren mit Fett (siehe Angaben) einstreichen.

Tafel 2912 Bandrechen 1,60 m

5529 041

Blatt 1 von 3



Tafel 2912 Bandrechen 1,60 m

5529 041

Blatt 2 von 3

Pos.	Teile-Nr.	Stück	Bezeichnung	Abmessung	Norm	Bemerkung
1		1	Rahmen			
2	463 007	2	Lenkstangenkopf			
3	463 008	2	Lenkstange			
4	463 009	1	Lenker			
5	463 010	1	Stützfuß			
6	590 89	1	Klappstecker, Rohr	10x80		
7	463 011	1	Lenkhebel			
8		3	Riemenschutz			
9		1	Riemenschutz			
10	007 82	16	Scheibe	8,4x17x1,6	DIN 125	
11	773 08	17	Sperrkantscheibe	SKM 8		
12	005 95	17	Sechskantmutter	M 8	DIN 934	
13	001 09	16	Sechskantschraube	M 8x20	DIN 933	
14	014 54	4	Splint	2x20	DIN 94	
15	007 84	4	Scheibe	10,5x20x2	DIN 125	
16	263 90	2	Schmiernippel	SFG 6		
17	000 74	2	Sechskantschraube	M16x55	DIN 931	
18	007 85	1	Scheibe	13x24x2,5	DIN 125	
19	014 60	1	Splint	3,2x20	DIN 94	
20	005 98	9	Sechskantmutter	M12	DIN 934	
21	007 91	1	Scheibe	28x50x44	DIN 125	
22	014 61	1	Splint	4x40	DIN 94	
23	001 23	2	Sechskantschraube	M16x130	DIN 933	
24	006 00	2	Sechskantmutter	M16	DIN 934	
25	007 87	2	Scheibe	17x30x2,5	DIN 125	
26	494 16	2	Zahnscheibe	A16	DIN 6797	
27		1	Radtragarm li.			
28		1	Radtragarm re.			
33	773 12	7	Sperrkantscheibe	SKM 12		
34						
35	000 30	2	Sechskantschraube	M16x80	DIN 931	
48	000 65	4	Sechskantschraube	M10 x 90	DIN 931	
49	463 015	1	Keilriemenscheibe, Antrieb			
50	463 016	6	Distanzrohr			
51	773 10	6	Sperrkantscheibe	SKM16		
52	005 97	6	Sechskantmutter	M10	DIN 934	
53	016 22	2	Spannhülse	10x50		
54	463 017	4	Keilriemenscheibe			
55	281 28	4	Kugellager	25 x 47 x 12	DIN 625	
56		2	Spannlager			
57	263 90	2	Schmiernippel	SFG 6		
58	463 018	2	Welle			
59	463 014	10	Zinkenachse			
60	281 10	20	Sicherungsmutter	M10	DIN 985	
61	007 84	20	Scheibe	10,5 x 21 x 2	DIN 125	
62	001 03	20	Sechskantschraube	M10 x 25	DIN 933	
63	745 03	20	Rechenzinken			
64	799 23	40	Kunststoffbuchse			
65	799 22	20	Scheibe	14/24 x 1		
66	463 012	2	Keilriemen	D32 x 4000 li		
67	745 06	20	Lager			
68	006 65	40	Sicherungsmutter	M 8	DIN 985	
69	799 25	40	Scheibe, Kunststoff			
70	000 41	40	Sechskantschraube	M 8 x 60	DIN 931	
71	015 97	20	Spannhülse	4 x 20	DIN 1481	
72	463 013	20	Führungsarm			
73	746 70	10	Bolzen			
74	014 16	10	Splint	3 x 20	DIN 94	
80	171 79	2	Griffkugel	40/M10		
81	463 025	2	Rastbolzen			
82	463 026	2	Druckfeder			
83	007 86	2	Scheibe	15x28x2,5	DIN 125	
84	015 97	2	Spannhülse	4x20	DIN 1481	
85	463 024	1	Lenkkopf rechts			
86	463 023	1	Lenkkopf links			
87	463 019	2	Steckbolzen			
88	007 88	2	Scheibe	19x34x3	DIN 125	
89	014 71	2	Splint	3,2x25	DIN 94	
91	463 021	1	Achsschenkel links			
91 a	463 022	1	Achsschenkel rechts			
92	463 020	2	Lauftrad			
93		2	Distanzring			
94	007 89	2	Scheibe	21x37x3	DIN 125	
95	006 32	2	Sechskantmutter, flach	M20	DIN 439	
96	014 53	2	Splint	4x32	DIN 94	
97	799 30	2	Radstern			
98	777 77	2	Radgewicht			
99	007 85	4	Scheibe	13x24x2,5	DIN 125	
100	001 00	4	Sechskantschraube	M12x40	DIN 933	

Tafel 2912 Bandrechen 1,60 m**5529 041**

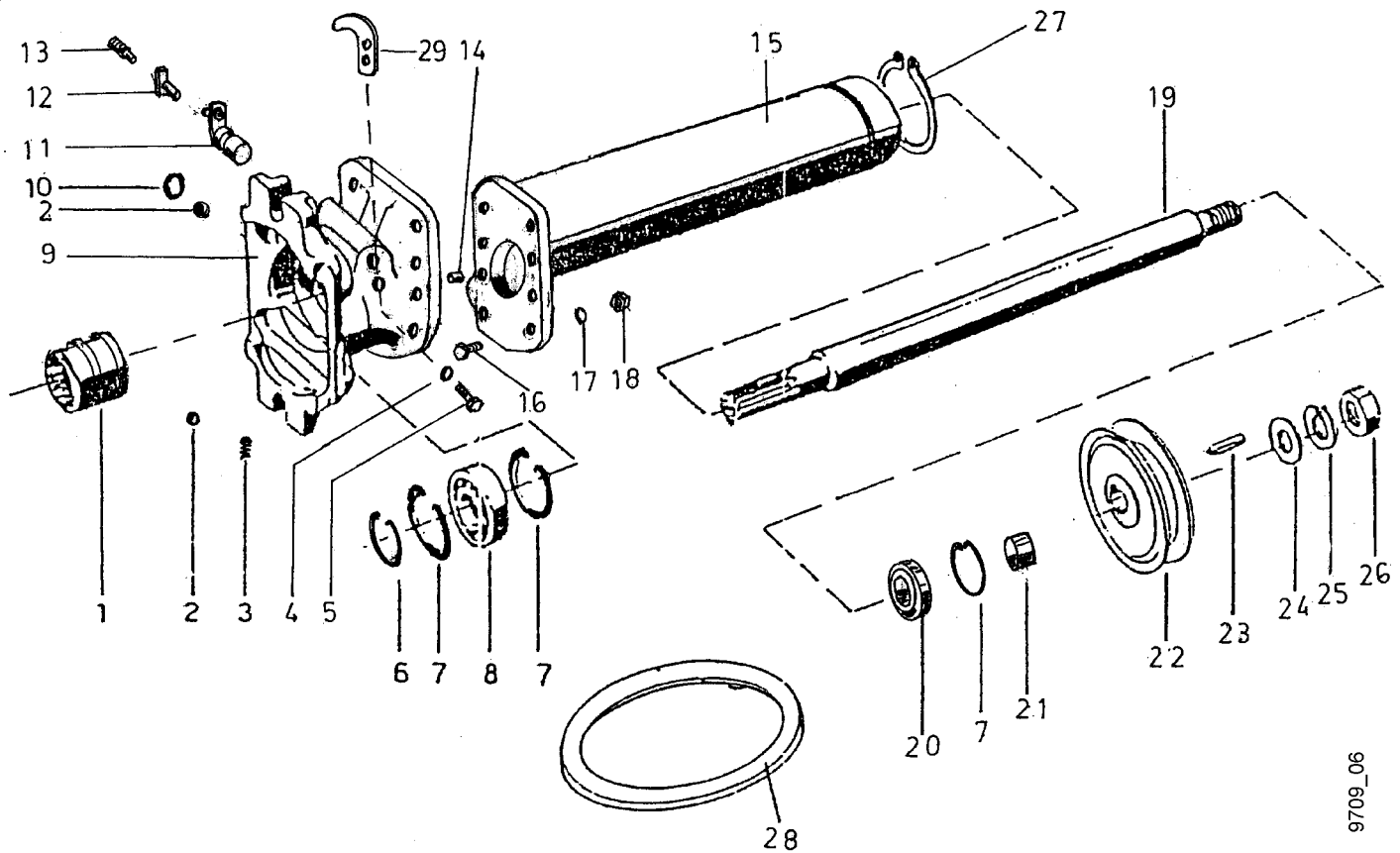
Blatt 1 von 3

101	003 25	4	Linsenschraube	M 5 x 10	DIN 7985	
102	463 030	1	Leiste			
103	463 029	1	Gummileiste			
104	281 05	4	Sicherungsmutter	M 6	DIN 980	
105	463 028	1	Schwadblech			
106	016 05	1	Spannhülse	5 x 40	DIN 1481	
107	463 027	1	Schwadarm			
108	063 51	1	Knebelschraube	M10		
123	281 05	5	Sicherungsmutter	M 5		
124	731 71	1	Innensechskantschraube	M 5 x 45		
125	007 79	2	Scheibe	5,3 x 10 x 1		
126	737 02	1	Schaltergehäuse rechts	Ø 22		ohne Ausspar. f. Pos. 2
127	737 01	1	Schaltergehäuse links	Ø 22		ohne Ausspar. f. Pos. 2
129	732 63	1	Schalter, Schließer, 2-pol.			
130	737 00	1	Schalthebel			
131	737 07	1	Schenkelfeder			
132	731 56	3	Innensechskantschraube	M 5 x 30		
133	731 71	1	Innensechskantschraube	M 5 x 45		
134	754 73	1	Leitungssatz, Spiral 500 mm			
135	484 87	x	Rundstecker	Ø 4		
136	484 86	x	Rundsteckhülse	Ø 4		

Tafel 2913 Bandrechen, Antrieb

5529 041

Blatt 1 von 1

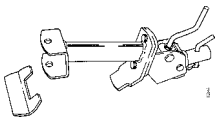
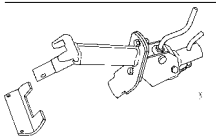
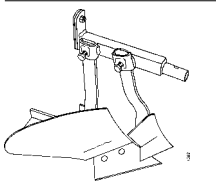
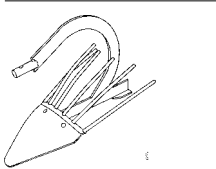
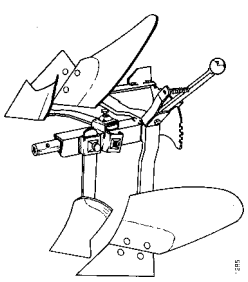
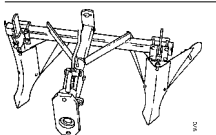
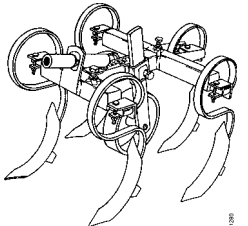
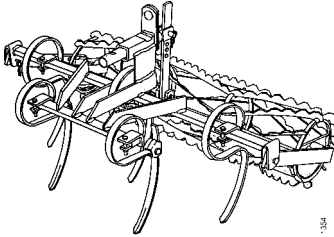
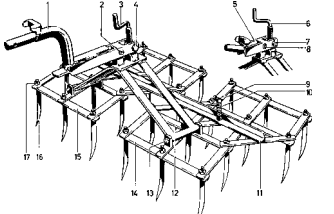


9709_06

Pos.	Teile-Nr.	Stück	Bezeichnung	Abmessung	Norm	Bemerkung
1	77551	1	Kuppelmuffe			
2	01859	1	Kugel	6	DIN 5401	
3	06415	1	Druckfeder			
4	77308	4	Sperrkantscheibe	SKM 8		
5	00110	4	Sechskantschraube	M 8x25	DIN 933	
6	01349	1	Seegerring	a25x2	DIN 471	
7	01382	3	Seegerring	i47x1,75	DIN 472	
8	23176	1	Kugellager	6005.2RS 25x47x12	DIN 625	
9	77550	1	Anschlussflansch			
10	02553	1	Dichtring Rundgummi	25x3,5		
11	77552	1	Schaltwelle			
12	49078	1	Schaltstein			
13	00548	1	Gewindestift	M8x16	DIN 915	∇242
14	18729	2	Zentrierhülse	12m6x15		
15						
16	00066	4	Sechskantschraube	M 8x45	DIN 931	
17	77308	4	Sperrkantscheibe	SKM 8		
18	00595	4	Sechskantmutter	M 8	DIN 934	
19	463033	1	Welle			
20	15773	1	Kugellager	6204.2RS 20x47x14	DIN 625	
21		1	Distanzrohr			
22	463031	1	Keilriemenscheibe			
23	01835	1	Passfeder	A6x6x18	DIN 6885	
24	00785	1	Scheibe	13x24x2,5	DIN 125	
25	77312	1	Sperrkantscheibe	SKM 12		
26	00598	1	Sechskantmutter	M12	DIN 934	
28	463032	1	Keilriemen			
29	77457	2	Fanghaken			

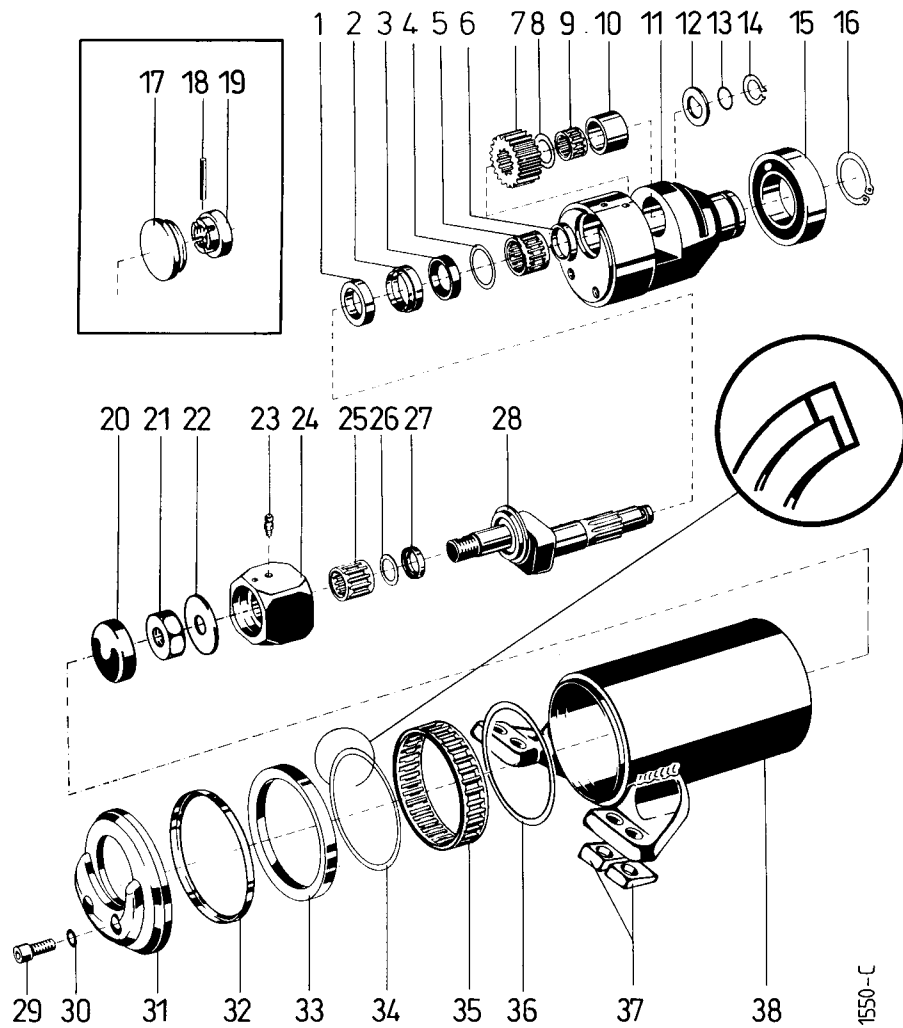
Tafel 2258 Anhängervorrichtung, Pflüge, Eggen, Kultivator

Batt 1 von 1

	Teil-Nr.	Benennung	Stück	Bemerkungen
	3240 021	Anhängervorrichtung	1	für 3200
	565 81	Pendelanschlag	1	
	3440 021	Anhängervorrichtung	1	für 3400
	595 10	Spindelgelenkkopf, kpl.	1	
	565 81	Pendelanschlag	1	
	3441 021	Beetpflug	1	
	668 36	Pflugschar, rechts	1	
	698 37	Vorschäler	1	
	3443 021	Kartoffelrodepflug	1	
	3444 021	Winkeldrehpflug, mittel		
	3444 121	Winkeldrehpflug, schwer		
	668 37	Pflugschar, links	1	für 3444 021
	668 36	Pflugschar, rechts	1	für 3444 021
	694 82	Pflugschar, links	1	für 3444 121
	694 81	Pflugschar, rechts	1	für 3444 121
	696 09	Vorschäler, links	1	für 3444 121
	696 10	Vorschäler, rechts	1	für 3444 121
	670 10	Messersech, links	1	für 3444 021/121
	670 11	Messersech, rechts	1	für 3444 021/121
	3452 021	Häufelvorrichtung	1	
	3472 021	Kultivator	1	
	608 70	Federzinke	5	
	608 09	Schar 45 mm	5	
	3473 021	Kombi-Krümler	1	
	608 70	Federzinken	5	
	2477 011	Egge		
	107 20	Eggenzinke	24	

Tafel 1500 Planetenmähtriebwerk, Messerkurbelantrieb 38 mm 3446 021

Blatt 1 von 1



Pos. Teil-Nr.	Benennung	Stück	Bemerkungen	Pos. Teil-Nr.	Benennung	Stück	Bemerkungen
1	059 70 Kurbellabyrinth	1		21	201 14 Sicherungsmutter M 12 x 1,5	1	ab ID-Nr.
2	262 99 Innenlabyrinth	1		22	722 41 Anlaufscheibe 12/30 x 2,5	1	ab ID-Nr.
3	261 37 Wellendichtring 20 x 30 x 5 mit Staublippe ¹⁾	1		23	263 90 Schmiernippel H1 SFG 6 x 1	1	bis ID-Nr.
4	011 01 Einstellscheibe 21 x 29,5 x 1	1		24	722 47 Kurbelstein	1	ab ID-Nr.
5	026 25 Nadelkranz K 20 x 26 x 20 F	1		a	553 06 Kurbelstein	1	bis ID-Nr.
6	262 98 Distanzring 20 x 25 x 5,5	1		25	137 31 Nadelkranz K 16 x 22 x 20 A	1	
7	263 00 Antriebsrad, Z = 18	1	bis ID-Nr., EDT 719 51	26	010 99 Einstellscheibe 17 x 21,5 x 0,5	1	
a	738 18 Antriebsrad, Z = 18	1	ab ID-Nr.	27	020 10 Inaring 16 x 22 x 4	1	
8	010 99 Einstellscheibe 17 x 21 x 0,5	1	ab ID-Nr.	28	722 40 Messerkurbel M 12 x 1,5	1	ab ID-Nr.
9	026 23 Nadelkranz K 16 x 20 x 17 A	1		a	553 05 Messerkurbel M 16 x 1,5	1	bis ID-Nr.
10	026 34 Außenring 20 x 26 x 17	1		29	002 17 Innensechskantschr. M 8 x 20	2	
11	263 13 Triebkopf	1		30	173 74 Schraubensicherung VS 8	2	
12	073 36 Anlaufscheibe	1		31	059 71 Triebkopfdeckel	1	
13	010 86 Einstellscheibe 17 x 25 x 0,2	x		a	507 88 Einstellscheibe 56 x 72 x 0,2	x	
a	010 87 Einstellscheibe 17 x 25 x 0,4	x		b	507 89 Einstellscheibe 56 x 72 x 0,5	x	
14	263 17 Greifring G 15 x 1,5	1		32	263 02 Radrohrlabyrinth	1	
15	025 73 Kugellager 6207, 35 x 72 x 17	1		33	020 09 Wellendichtring 72 x 84 x 7 mit Staublippe ¹⁾	1	
16	512 43 Sicherungsring 35a x 2,5	1		34	372 54 Ring mit Ausdrehung	1	
17	535 29 Zylinderverschlußschr. M 33 x 1,5	1	bis ID-Nr.	35	026 28 Nadelkranz K 72 x 80 x 20 JP	1	
18	018 72 Lagernadel 3 x 23,8	1	bis ID-Nr.	36	736 00 Einstellscheibe 72 x 79,8 x 0,65	1	ab ID-Nr.
19	535 28 Sonderkronenmutter M 16 x 1,5 (Axialspiel des Kurbelsteines min. 0,2 max. 0,4)	1	bis ID-Nr.	37	666 92 Keilscheibe, 6,2 dick, 8°	4	
20	722 48 Verschlußdeckel	1	ab ID-Nr.	38	145 64 Balkenträgerrohr	1	bis ID-Nr., EDT 719 53
				a	738 16 Balkenträgerrohr	1	ab ID-Nr.

EDT = ersetzt durch Teilesatz

x = nach Bedarf

¹⁾ = im Ersatzfall den Innenraum zwischen den Dichtlippen mit Fett füllen!

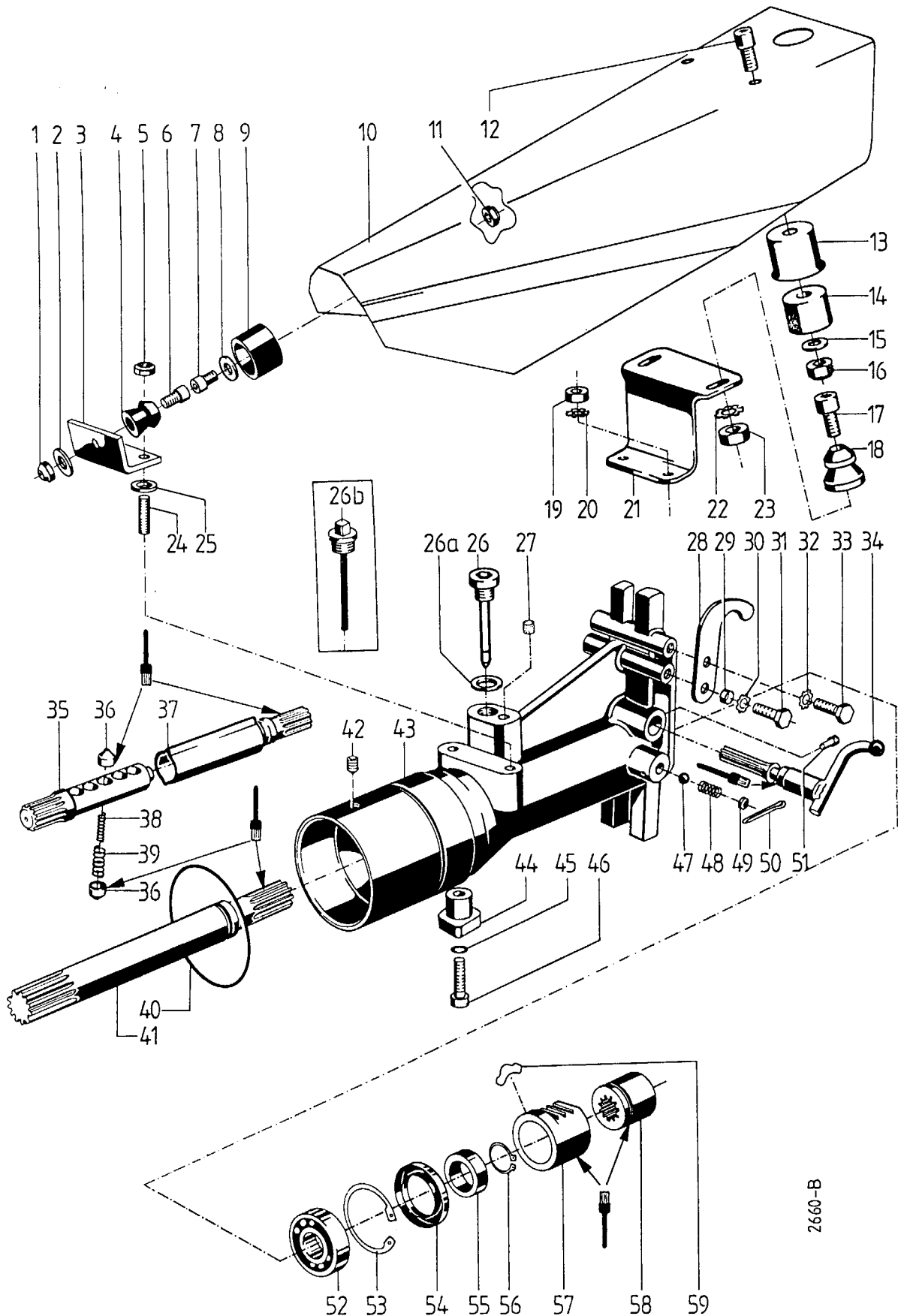
= Einbaulage beachten!

Tafel 1501 Planetenmähtriebwerk

Anschlussflansch
Mähwerkhaube

3446 021

Blatt 1 von 2



Tafel 1501 Planetenmähtriebwerk

Anschlussflansch
Mähwerkhaube

3446 021

Blatt 2 von 2

Pos. Teil-Nr.	Benennung	Stück	Bemerkungen	Pos. Teil-Nr.	Benennung	Stück	Bemerkungen
1	281 06	1	Sicherungsmutter M 6	31	001 09	2	Sechskantschraube M 8 x 20
2	514 06	1	Scheibe 6,3 x 18 x 2,5	32	494 08	2	Zahnscheibe A 8
3	589 09	1	Winkellasche	33	001 09	2	Sechskantschraube M 8 x 20
a	589 10	1	Winkellasche	34	573 63	1	Schatthebel
b	625 95	1	Winkellasche	35	720 83	1	Lochwelle
4	561 91	1	Kugelknopf	36	720 89	6	Nocken
5	281 08	2	Sicherungsmutter M 8	37	720 84	1	Mitnahmewelle
6	002 31	1	Innensechskantschraube M 6 x 25	38	720 90	3	Druckfeder, innen, ø 7
7	002 50	1	Innensechskantschraube M 6 x 20	39	720 91	3	Druckfeder, außen, ø 12,8
8	007 80	1	Scheibe 6,4 x 12,5 x 1,6	40	021 58	x	Dichtring 80 x 3
9	561 80	1	Kugeltasse	41	565 83	1	Antriebswelle
10	589 05	1	Mähwerkhaube, L = 500, B = 390	42	005 69	2	Gewindestift M 8 x 10
a	589 06	1	Mähwerkhaube, L = 675, B = 380	43	695 67	1	Mähwerkgehäuse
b	720 71	1	Mähwerkhaube, L = 675, B = 470	44	101 88	1	Anschlagklotz
c	625 29	1	Mähwerkhaube, L = 616, B = 480) ¹	45	173 74	x	Schraubensicherung VS 8) ¹
11	120 13	1	Sicherungsmutter M 6	46	002 18	1	Innensechskantschraube M 8 x 30
12	003 19	2	Linsenschraube M 6 x 16	47	018 56	1	Kugel 10
13	627 15	2	Schutztopf	48	049 34	1	Druckfeder
14	561 80	2	Kugeltasse	49	253 14	1	Verschlusscheibe 12
15	007 80	2	Scheibe 6,4 x 12,5 x 1,6	50	014 53	1	Splint 4 x 32
16	120 13	2	Sicherungsmutter M 6	51	005 48	1	Gewindestift M 8 x 16
17	002 50	2	Innensechskantschraube M 6 x 20	52	025 65	1	Kugellager 6204, 20 x 47 x 14
18	561 91	2	Kugelknopf	53	013 82	1	Sicherungsring 47i x 1,75
19	005 95	2	Sechskantmutter M 8	54	019 86	1	Wellendichtring 32 x 47 x 7
20	494 08	2	Zahnscheibe A 8	55	252 46	1	Ring 20 x 32 x 12
21	625 21	1	Winkellasche, links	56	532 27	1	Sicherungsring 20a x 1,75
a	625 22	1	Winkellasche, rechts	57	100 67	1	Zahnhülse
22	514 06	2	Scheibe 6,3 x 18 x 2,5	58	565 84	1	Kuppelmuffe
23	120 13	2	Sicherungsmutter M 6	59	100 66	1	Segment
26	691 62	1	Ölmeßstab R 3/8" x 70) ¹				
a	009 16	1	Dichtring 16 x 22 x 1,5				
b	021 67	1	Ölmeßstab				
27	178 56	1	Entlüftungsstück 7,5 x 6	3446 021	Planetenmähwerk, kpl.	1	
28	565 85	2	Fanghaken, Loch 8,3		ohne Mähwerkhaube		
29	573 05	2	Rohr 8 x 10 x 4,8				
30	494 08	2	Zahnscheibe A 8				

Zusatzgewicht für Mähwerk (nur für Ausführung mit Dieselmotor) siehe Grundmaschine Tafel 2357

x = nach Bedarf

)¹ = auf Ausführung achten

○ = Ausführung ohne Überlastkupplung

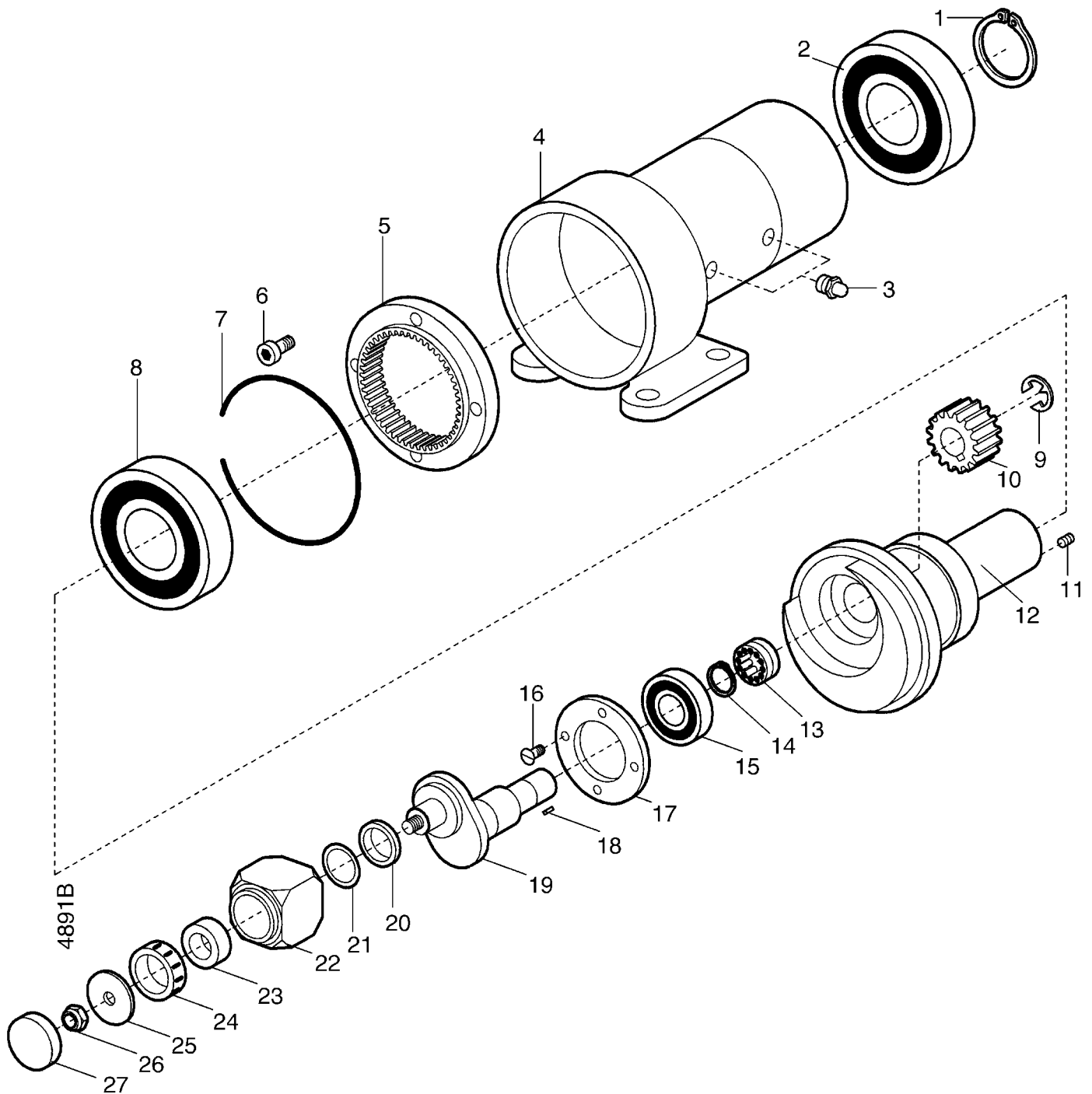
● = Ausführung mit Überlastkupplung

| = Fläche mit Hochtemperaturpaste LM 508 ASC einstreichen

| 270 = Teil mit Loctite 270 einkleben

Tafel 2652 Planetenmähtriebwerk, Messerkurbelantrieb 45 mm 5546 011/021

Blatt 1 von 2



Tafel 2652 Planetenmähtriebwerk, Messerkurbelantrieb 45 mm 5546 011/021

Blatt 2 von 2

Pos.	Teile-Nr.	Stück	Bezeichnung	Abmessung	Norm	Bemerkung
1	013 52	1	Seegerring	45 x 2,5	DIN 471	
2	773 00	1	Kugellager 6009 2 RS	45 x 75 x 16	DIN 625	
3	263 90	1	Schmiernippel	M 6		
4	773 25	1	Balkenträgerrohr			
5	773 31	1	Innenzahnkranz			
6	253 25	4	Innen6ktschraube	M 8 x 20	DIN 912	
7	774 05	1	Drahtsprengring	B 125	DIN 7993	
8	773 01	1	Kugellager 6016 2 RS	DIN 625		
9	773 15	1	Sicherungsscheibe	19	DIN 6779	
10	773 30	1	Stimrad			
11	005 64	2	Gewindestift	M 6 x 12	DIN 913	
12	773 26	1	Triebkopf			
13	773 02	1	Nadelbüchse	42 D	ISO 3245	
14	253 08	1	Sicherungsring	30 x 2,0	DIN 471	
15	164 39	1	Kugellager 6006 2 RS	30 x 55 x 13	DIN 625	
16	774 22	4	Innen6ktsenkschraube	M 6 x 12	DIN 7991	
17	773 35	1	Lagerhaltescheibe			
18	131 89	1	Passfeder	6 x 6 x 20	DIN 6885	
19	773 27	1	Messerkurbel			
20	774 06	1	Wellendichtring	G35 x 32 x 6		
21	774 81	1	Einstellscheibe	25 x 32 x 0,5		
22	773 32	1	Kurbelstein			
23	773 07	1	Innenring	IR 20 x 25 x 20,5 INA		
24	773 03	1	Nadelkranz	K 25 x 31 x 21 B INA		
25	773 34	1	Anlaufscheibe			
26	201 14	1	Mutter	M12 x 1,5	DIN 985	
27	774 07	1	Verschlussdeckel	38	DIN 443	

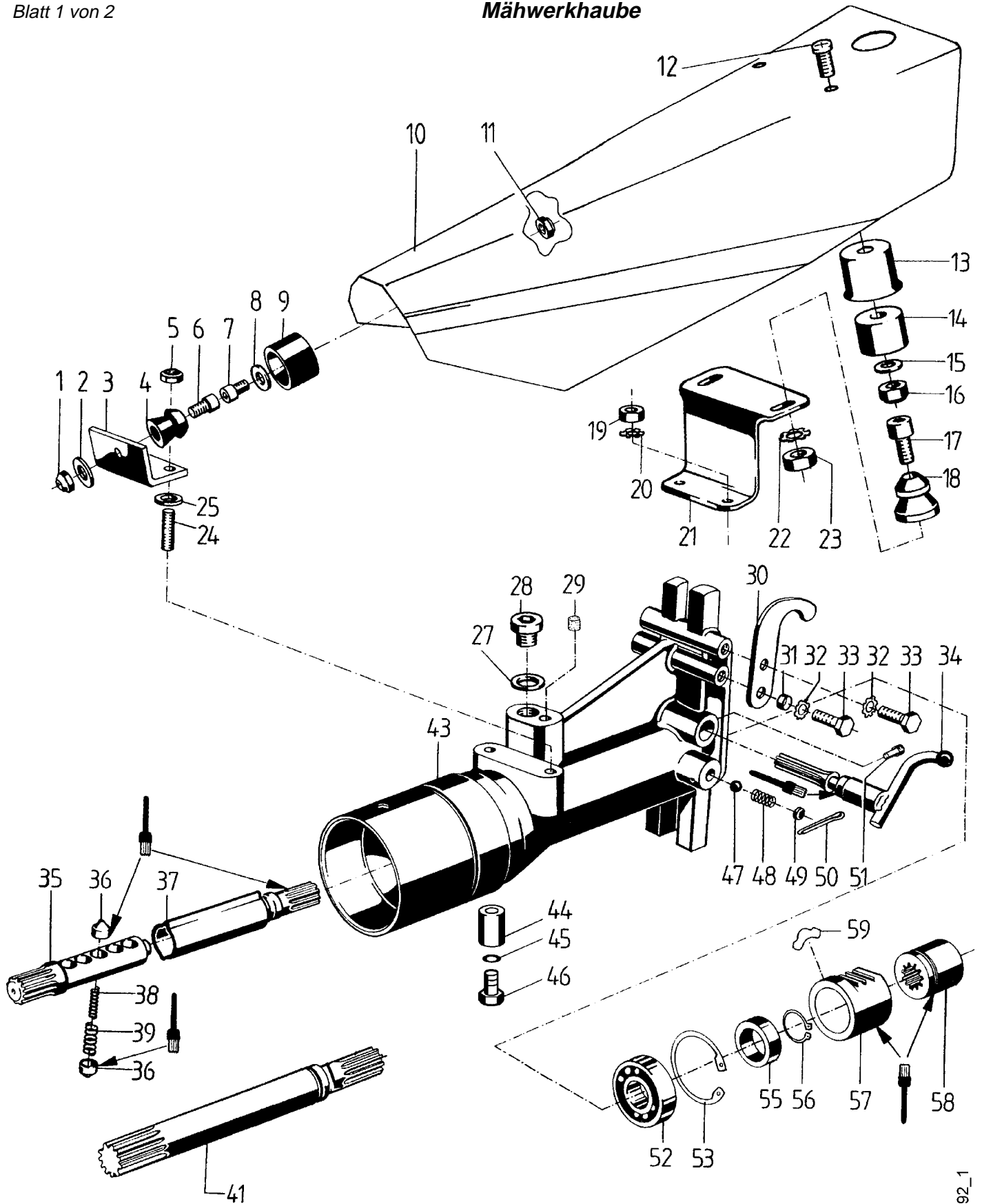
Tafel 2651 Planetenmähtriebwerk

Anschlussflansch

5546 011/021

Blatt 1 von 2

Mähwerkhaube



4892_1

Tafel 2651 Planetenmähtriebwerk

Anschlussflansch
Mähwerkhaube

5546 011/021

Blatt 2 von 2

Pos. Teil-Nr.	Benennung	Stück	Bemerkungen	Pos. Teil-Nr.	Benennung	Stück	Bemerkungen
1	281 06	1	Sicherungsmutter M 6	32	494 08	4	Zahnscheibe A 8
2	514 06	1	Scheibe 6,3 x 18 x 2,5	33	001 09	4	Sechskantschraube M 8 x 20
3	589 09	1	Winkellasche	34	573 63	1	Schafthebel
a	589 10	1	Winkellasche	35	773 65	1	Lochwelle
4	561 91	1	Kugelknopf	36	720 89	10	Nocken
5	281 08	2	Sicherungsmutter M 8	37	773 66	1	Mitnahmewelle
6	002 31	1	Innensechskantschraube M 6 x 25	38	751 07	5	Druckfeder, innen, ø 7
7	002 50	1	Innensechskantschraube M 6 x 20	39	751 08	5	Druckfeder, außen, ø 12,8
8	007 80	1	Scheibe 6,4 x 12,5 x 1,6	41	565 83	1	Antriebswelle, starr
9	561 80	1	Kugeltasse	43	695 67	1	Mähwerkgehäuse
10	589 05	1	Mähwerkhaube, L = 490, B = 390	44	773 33	1	Anschlagstück
a	720 71	1	Mähwerkhaube, L = 665, B = 470	45	773 08	1	Sperrkantscheibe SKM 8
b	765 17	1	Mähwerkhaube, L = 665	46	000 49	1	Sechskantschraube M 8 x 35
11	120 13	1	Sicherungsmutter M 6	47	018 56	1	Kugel 10
12	003 19	2	Linsenschraube M 6 x 16	48	049 34	1	Druckfeder
13	627 15	2	Schutztopf	49	253 14	1	Verschlussscheibe 12
14	561 80	2	Kugeltasse	50	014 53	1	Splint 4 x 32
15	007 80	2	Scheibe 6,4 x 12,5 x 1,6	51	005 48	1	Gewindestift M 8 x 16
16	120 13	2	Sicherungsmutter M 6	52	157 73	1	Kugellager 6204 2RS, 20 x 47 x 14
17	002 50	2	Innensechskantschraube M 6 x 20	53	013 82	1	Sicherungsring 47i x 1,75
18	561 91	2	Kugelknopf	55	773 68	1	Ring 20 x 25 x 12
19	005 95	2	Sechskantmutter M 8	56	532 27	1	Sicherungsring 20a x 1,75
20	494 08	2	Zahnscheibe A 8	57	100 67	1	Zahnhülse
21	565 86	1	Haubenträger	58	565 84	1	Kuppelmuffe
22	514 06	2	Scheibe 6,3 x 18 x 2,5	59	100 66	1	Segment
23	120 13	2	Sicherungsmutter M 6				
24	004 36	2	Stiftschraube M 8 x 25				
25	514 08	2	Scheibe 8,3 x 22 x 3				
27	009 16	1	Dichtring 16 x 22 x 1,5	5546 011	Planetenmähwerk, kpl. ohne Überlastkupplung, ohne Mähwerkhaube	1	
28	232 54	1	Verschlussschraube R 3/8"				
29	178 56	1	Entlüftungsstück 7,5 x 6				
30	565 85	2	Fanghaken, Loch 8,3	5546 021	Planetenmähwerk, kpl. mit Überlastkupplung ohne Mähwerkhaube	1	
31	573 05	2	Rohr 8 x 10 x 4,8				

Zusatzgewicht für Mähwerk siehe Tafel 2224

x = nach Bedarf

 = Fläche mit Hochtemperaturpaste LM 508 ASC einstreichen

 270 = Teil mit Loctite 270 einkleben

Tafel 1580 Universal-Mähbalken

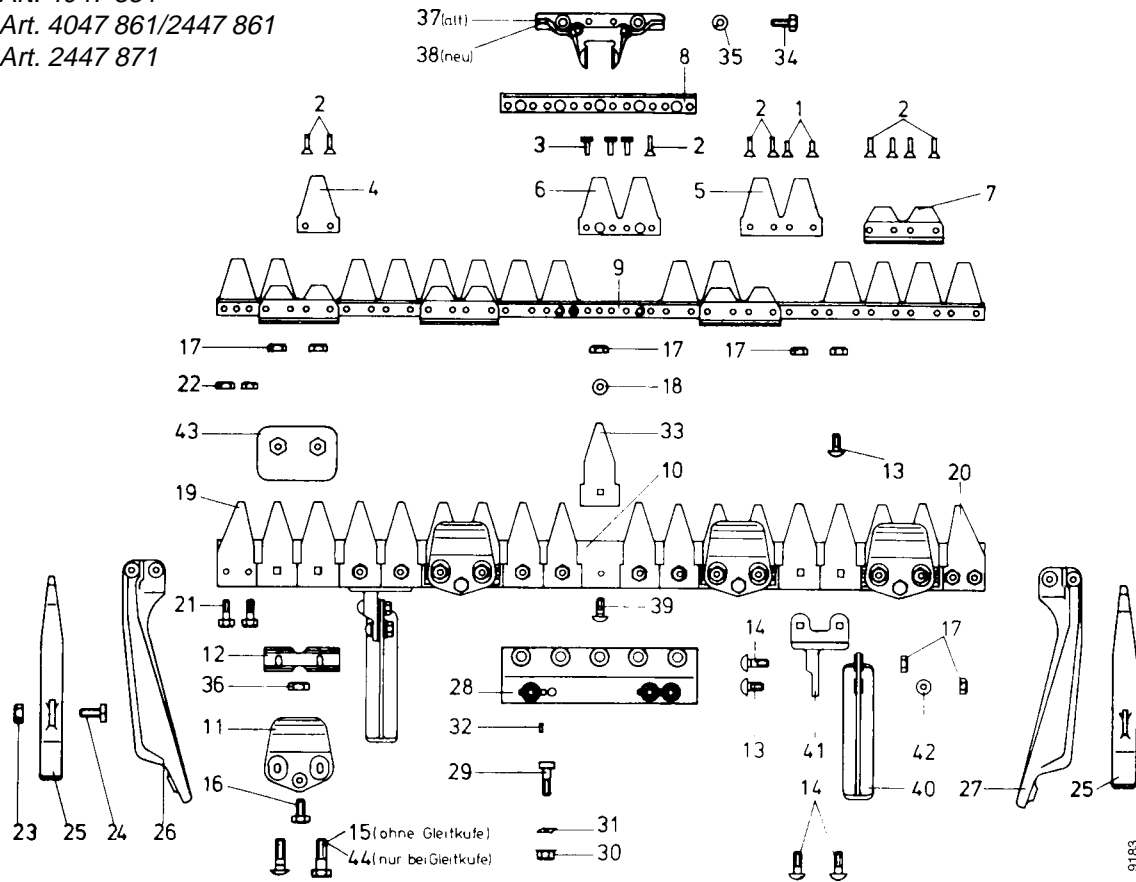
für Planetenmähwerk Kurbelstein 32 mm u. 38 mm

Blatt 1 von 1 mit Verstärkungsleiste

1,05 m - Art. 4047 851

1,20 m - Art. 4047 861/2447 861

1,40 m - Art. 2447 871



Pos. Teil-Nr.	Benennung	Stück			Bemerkungen	Pos. Teil-Nr.	Benennung	Stück			Bemerkungen
		1,05	1,20	1,40				1,05	1,20	1,40	
9	598 33 Mähmesser kpl.	1	-	-	glatt, inkl. 1-8	24	075 02 Vierkantschr. M 12 x 25	2	2	2	
a	502 09 Mähmesser kpl.	-	1	-	glatt, inkl. 1-8	25	369 59 Laufsohle für Außenschuh	2	2	2	
b	502 08 Mähmesser kpl.	-	-	1	glatt, inkl. 1-8	26	335 14 Außenschuh, links	1	1	1	
1	017 58 Senkniete 5 x 17	x	20	20		27	335 15 Außenschuh, rechts	1	1	1	
2	398 42 Senkniete 5 x 20	x	22	30		28	293 66 Anschlussplatte kpl.	1	1	1	
3	558 12 Sonderniete 5 x 15	x	x	x		29	059 64 Balkenschr. M 12 x 1,5 x 44	4	4	4	
4	397 50 Messerklinge, glatt	x	1	1		30	006 10 Sechskantmutter M 12 x 1,5	4	4	4	
5	397 52 Messerklinge, doppelt, glatt, 4-Loch	x	8	10		31	269 95 Federring C 12,5	4	4	4	
6	397 51 Messerklinge, doppelt, glatt, 6-Loch	x	3	3		32	016 24 Spannhülse 5 x 12	4	4	4	
7	397 68 Führungsleiste	x	x	x		33	397 54 Balkenklinge gezahnt	x	x	x	
8	488 16 Verstärkungsleiste	1	-	-		a	676 50 Balkenklinge, doppelt	x	x	x	
a	716 29 Verstärkungsleiste, lang	-	1	1		34	001 09 Sechskantschr. M 8 x 20	2	2	2	
9	603 79 Messerrücken	1	-	-		35	012 96 Federring A 8	2	2	2	
a	302 65 Messerrücken	-	1	-		36	281 08 Sicherungsmutter M 8	x	x	x	
b	338 71 Messerrücken	-	-	1		37	293 67 Messermitnehmer alt	1	1	1	1)²
10	345 89 Balkenrücken	1	-	-		38	632 20 Messermitnehmer neu, kpl.	1	1	1	1)³ inkl. 38a
a	338 67 Balkenrücken	-	1	-		a	632 21 Austausch-Distanzplatten, Set, 4,4 mm	1	1	1	inkl. 33b und 33c
b	338 68 Balkenrücken	-	-	1		b	001 12 Sechskantschr. M 6 x 16	4	4	4	
11	462 45 Messerhalter	x	x	x		c	349 86 Schraubensicherung VS 6	4	4	4	
12	397 72 Führungsstück	x	x	x		39	597 68 Flachrundschr. M 8 x 27	5	5	5	
13	302 79 Flachrundschr. M 8 x 23	12	12	12		40	293 63 Laufsohle kpl.	2	2	2	inkl. 41
14	368 54 Flachrundschr. M 8 x 30	6	6	6		41	41	x	x	x	Einzelteil von 40
15	368 56 Flachrundschr. M 8 x 45	12	12	12		42	007 82 Scheibe 8,4	x	x	x	
16	001 10 Sechskantschr. M 8 x 25	x	x	x		43	597 69 Gleitkufe	2	2	2	
17	005 95 Sechskantmutter M 8	26	26	26		44	000 68 Sechskantschr. M 8 x 50	12	12	12	
18	173 74 Schraubensicherung VS 8	26	26	26			075 32 Schwadblech, links, kpl. mit Befestigungsteilen	1	1	1	
19	338 69 Schneidplatte, links	1	1	1			075 33 Schwadblech, rechts, kpl. mit Befestigungsteilen	1	1	1	
20	338 70 Schneidplatte, rechts	1	1	1			609 58 Messer-Schutzleiste	1	-	-	
21	001 27 Sechskantschr. M 10 x 30	4	4	4			603 76 Messer-Schutzleiste	-	1	-	
22	005 97 Sechskantmutter M 10	4	4	4			603 77 Messer-Schutzleiste	-	-	1	
23	005 98 Sechskantmutter M 12	2	2	2							

x = nach Bedarf
1) = Befestigungsteile für Schwadblech

1)² = für Kulissenstein 32 mm
1)³ = für Kulissenstein 38 mm

Tafel 2445 Universal-SC-Mähbalken

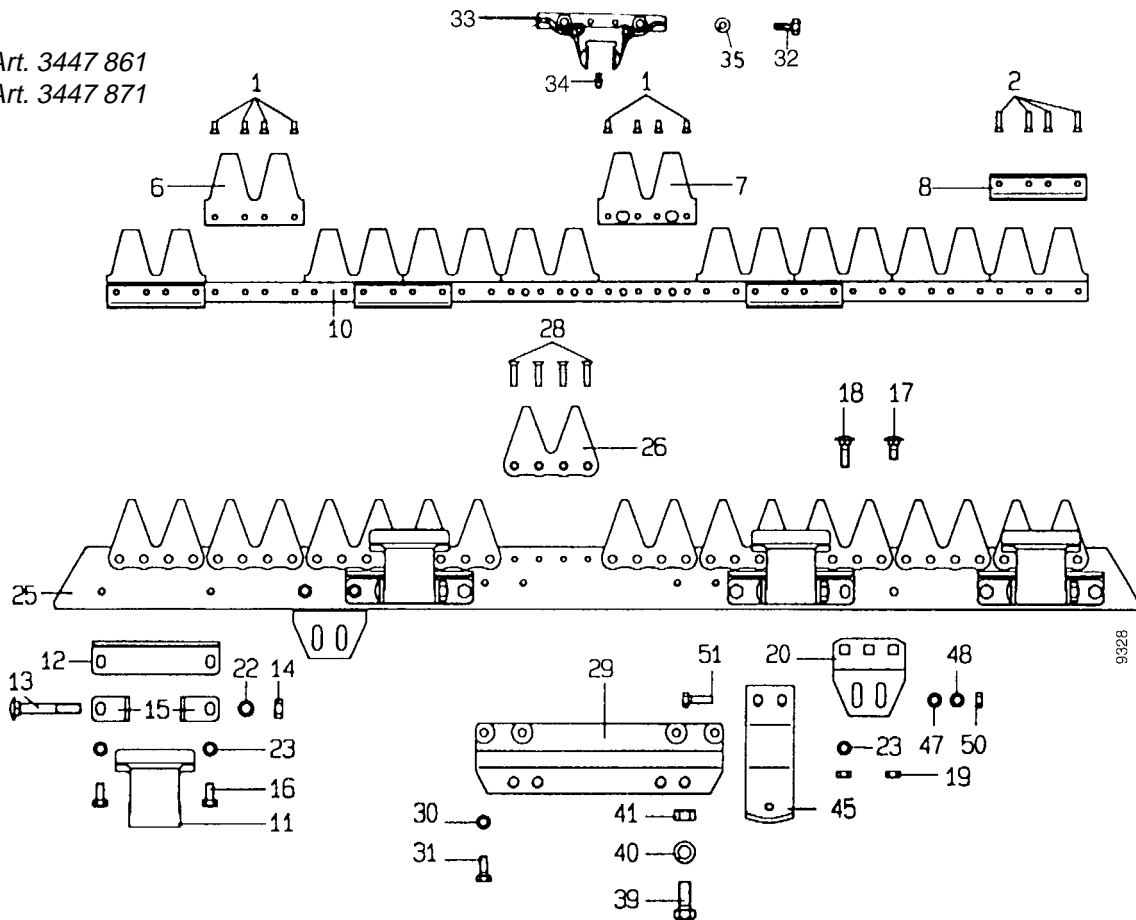
Blatt 1 von 1

für agria Typ 3400, 5400, 5500, 5900

für Planetenmähwerk Kurbelstein 38 mm

1,25 m - Art. 3447 861

1,45 m - Art. 3447 871



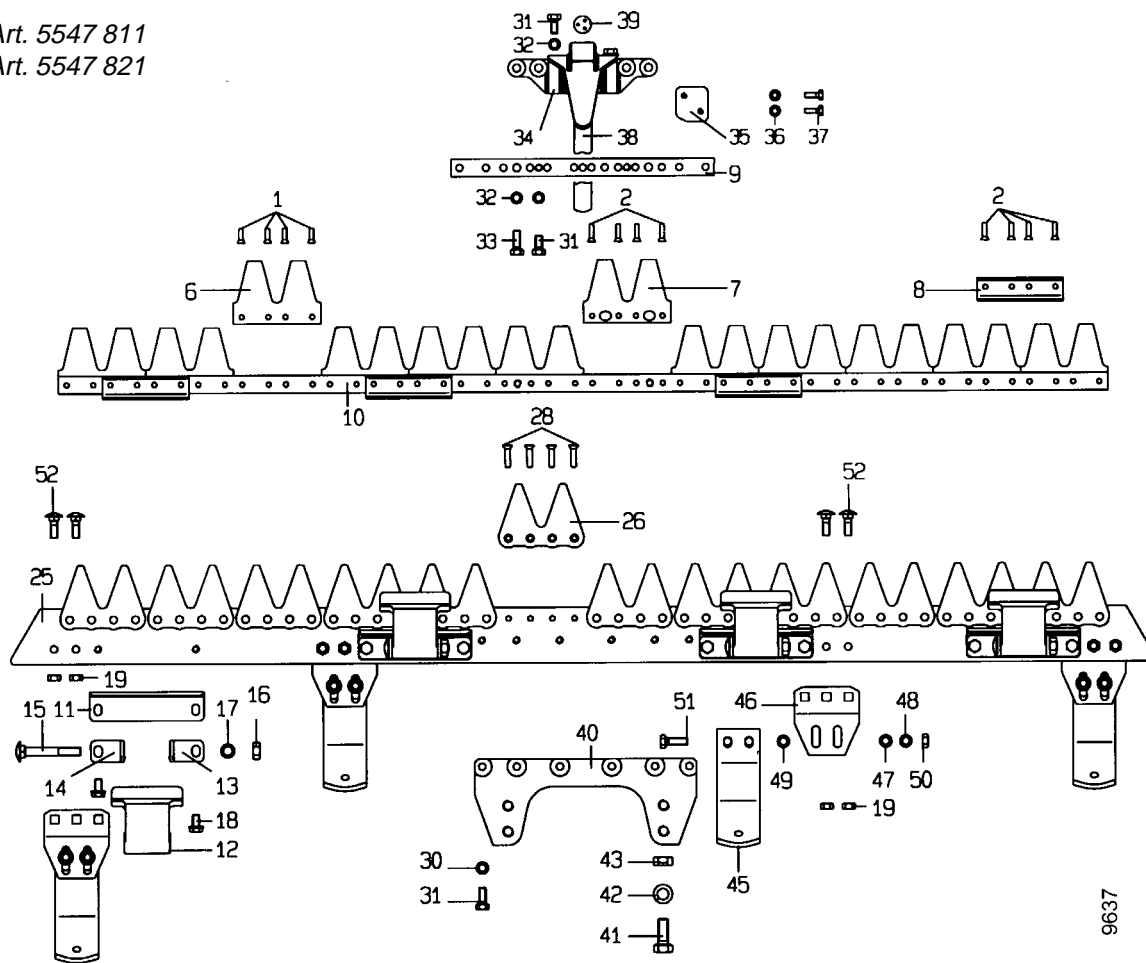
Pos. Teil-Nr.	Benennung	Stück		Bemerkungen	Pos. Teil-Nr.	Benennung	Stück		Bemerkungen
		1,25	1,45				1,25	1,45	
1	017 75 Senkniete 5 x 12				25	749 63 Balkenrücken kpl. 1,22 m	1		inkl. 26-28
2	398 42 Senkniete 5 x 20				a	749 64 Balkenrücken kpl. 1,42 m	1		inkl. 26-28
6	461 90 Messer-Doppelklinge, 4-Loch				26	749 66 Doppelbalkenklinge			
a	749 68 Messer-Doppelklinge, 6-Loch				28	682 54 Senkniete 6 x 25			
8	714 89 Führungsleiste				29	749 65 Anschlussplatte			
10	749 68 Mähmesser gez. 1,22 m	1		inkl. 1-8	30	012 96 Federring A 8			
a	749 69 Mähmesser gez. 1,42 m		1	inkl. 1-8	31	001 02 Sechskantschraube M 8 x 16			
11	714 93 Messerhalter				32	001 02 Sechskantschraube M 8 x 16	2	2	
12	714 94 Reibeplatte				33	632 20 Messermitnehmer kpl.	1	1	inkl. 33a
13	714 96 Flachrundschraube M10x1 x 70			inkl. 14	a	632 21 Austausch-Distanzplatten Set, 4,4 mm	4	4	inkl. 33b, 33c
14	006 09 Sechskantmutter M 10x 1				b	001 12 Sechskantschraube M 6 x 16	4	4	
15	714 95 Winkel				c	349 86 Schraubensicherung VS 6	4	4	
16	001 09 Sechskantschraube M 8 x 16				34	263 90 Schmiernippel H1/SFG 6 x 1			
17	001 10 Flachrundschraube M 8 x 25				35	012 96 Federring A 8	2	2	
18	749 61 Flachrundschraube M 8 x 32				39	001 17 Sechskantschraube M 12 x 30			
19	005 95 Sechskantmutter M 8				40	269 95 Federring C 12.5			
20	768 91 Laufsohlenhalter				41	005 98 Sechskantmutter M 12			
22	011 93 Federscheibe A 10				45	582 22 Laufsohle			inkl. 47-51
23	749 62 Spannscheibe 8				47	007 82 Scheibe 8,4			
					48	012 96 Federring A 8			
					50	005 95 Sechskantmutter M 8			
					51	001 10 Sechskantschraube M 8 x 25			
					676 26	Messer-Schutzleiste 1,22 m			
					676 27	Messer-Schutzleiste 1,42 m			

Tafel 2691 Universal-SC-Mähbalken

Blatt 1 von 1

für agria Typ 3400, 5400, 5500, 5900
mit Planetenmähwerk Kurbelstein 45 mm

1,25 m - Art. 5547 811
1,45 m - Art. 5547 821



Pos. Teil-Nr.	Benennung	Stück		Bemerkungen	Pos. Teil-Nr.	Benennung	Stück		Bemerkungen
		1,25	1,45				1,25	1,45	
1	017 58 Senkniete 5 x 17				25	749 63 Balkenrücken kpl., 1,25 m	1		inkl. 26 - 28
2	398 42 Senkniete 5 x 20				a	749 64 Balkenrücken kpl., 1,45 m	1		inkl. 26 - 28
6	461 90 Messer-Doppelklinge, 4-Loch				26	749 53 Doppelbalkenklinge			
7	749 67 Messer-Doppelklinge, 6-Loch				28	682 54 Senkniete 6 x 25			
8	714 89 Führungsleiste				30	012 96 Federring A 8			
9	470 007 Verstärkungsleiste				31	001 02 Sechskantschraube M 8 x 16			
10	798 61 Mähmesser 1,25 m	1		inkl. 1 - 9	32	773 08 Sperrkantscheibe SKM 8			
a	798 62 Mähmesser 1,45 m		1	inkl. 1 - 9	33	297 92 Sechskantschraube M 8 x 22			
11	714 94 Reibplatte				34	768 14 Messermitnehmer			
12	714 83 Messerhalter				35	632 21 Distanzplatten 4,4 Set			
13	470 005 Winkel				36	349 86 Schnorrnscheibe S 6			
14	470 006 Winkel				37	001 12 Sechskantschraube M 6 x 16			
15	714 96 Flachrundschrabe M10 x 1 x 70				38	774 04 Grasverteiler			
16	006 09 Sechskantmutter M10 x 1				39	613 24 Gummipuffer			
17	011 93 Federscheibe A10				40	768 11 Anschlussplatte kpl.			
18	796 98 Flanschschraube M 8 x 14				41	001 17 Sechskantschraube M12 x 30			
19	005 95 Sechskantmutter M 8				42	269 95 Federring C 12,5			
					43	005 98 Sechskantmutter M12			
					45	582 23 Laufsohle			inkl. 47 - 51
					46	768 91 Laufsohlenhalter			
					47	007 82 Scheibe 8,4			
					48	012 96 Federring A 8			
					49	171 74 Schnorrnscheibe S 8			
					50	005 95 Sechskantmutter M 8			
					51	001 10 Sechskantschraube M 8 x 25			
					52	368 54 Flachrundschrabe M 8 x 30			
					603 76	Messer-Schutzleiste 1,20 m			
					676 27	Messer-Schutzleiste 1,40 m			

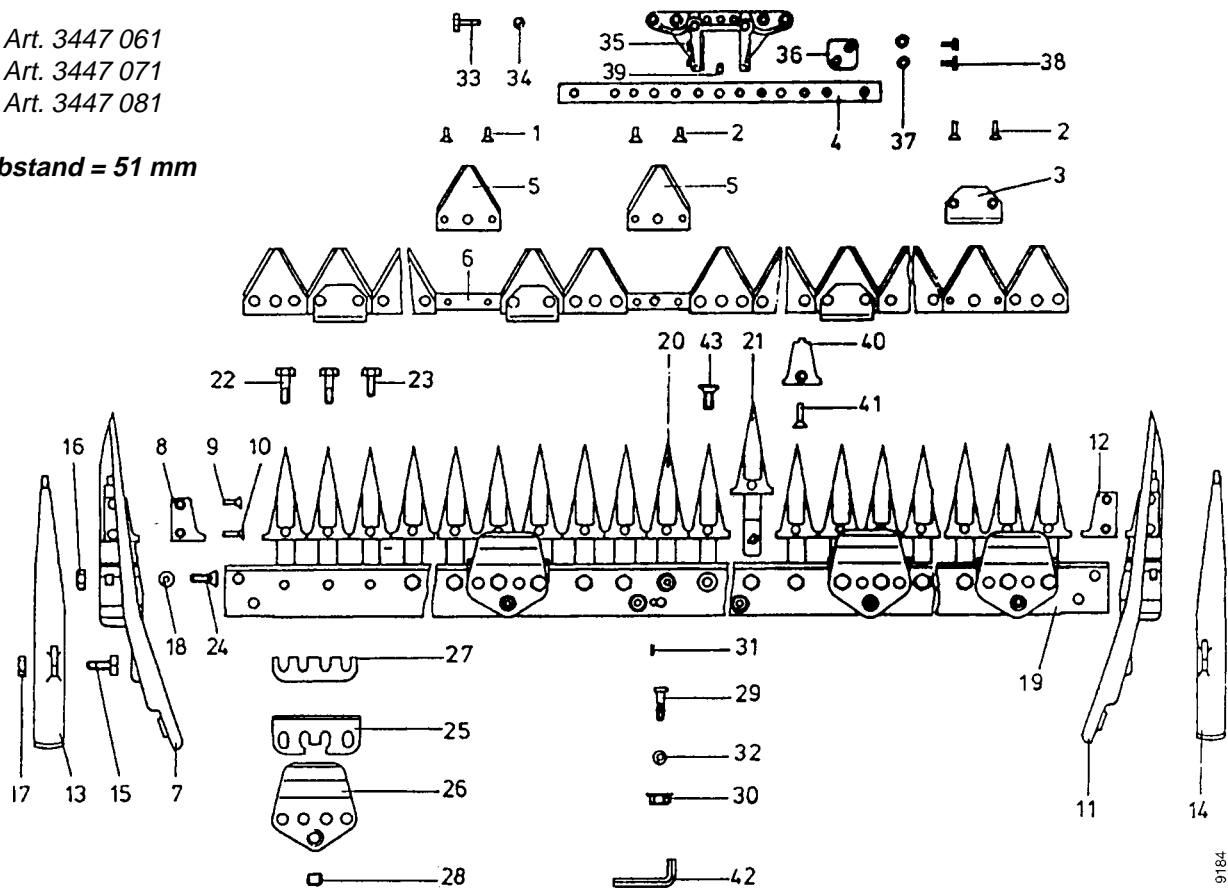
Tafel 1925 Fingermähbalken, Mittelschnitt

für Planetenmähwerk Kurbelstein 38 mm

Blatt 1 von 1

- 1,25 m - Art. 3447 061
- 1,45 m - Art. 3447 071
- 1,65 m - Art. 3447 081

Fingerabstand = 51 mm



Pos. Teil-Nr.	Benennung	Stück			Bemerkungen	Pos. Teil-Nr.	Benennung	Stück			Bemerkungen
		1,25	1,45	1,65				1,25	1,45	1,65	
675 75	Mähmesser, gezahnt	1	-	-		25	075 06 Reibplatte	4	4	6	
675 76	Mähmesser, gezahnt	-	1	-		26	675 87 Messerhalter	4	4	6	inkl. 28
675 77	Mähmesser, gezahnt	-	-	1		27	075 15 Ausgleichsplatte 0,5 mm	8	8	12	
1 017 66	Senkniete 5 x 14	16	20	20		28	075 99 Gewindestift	4	4	6	Einzelteil v. 26
2 597 67	Senkniete 5 x 16	18	18	22		29	059 64 Balkenschr. M12x1,5x44	4	4	4	
3 075 09	Führungsleiste	4	4	6		30	006 10 Sechskantmutter M12x1,5	4	4	4	
4 675 78	Verstärkungsleiste	1	1	1		31	016 18 Spannhülse 5 x 16	4	4	4	
5 675 79	Messerklinge, gezahnt	17	19	21		32	269 95 Federring C 12,5	4	4	4	
6 675 80	Messerrücken	1	-	-		33	001 09 Sechskantschr. M 8 x 20	2	2	2	
a 675 81	Messerrücken	-	1	-		34	012 96 Federring A 8	2	2	2	
b 675 82	Messerrücken	-	-	1		35	632 20 Messermitnehmer, kpl.	1	1	1	inkl.36
7 075 63	Aussenschuh, links, kpl.	1	1	1	inkl. 8, 9, 10	36	632 21 Austausch-Distanzplatten 4,4 mm, Set	1	1	1	inkl. 37 und 38
8 075 10	Schneidplatte, links	1	1	1	Einzelteil von 7	37	349 86 Schraubensicherung VS6	4	4	4	
9 017 67	Senkniete 5 x 18	1	1	1	Einzelteil	38	001 12 Sechskantschr. M 6 x 16	4	4	4	
10 398 42	Senkniete 5 x 20	1	1	1	von 7 bzw. 11	39	675 88 Bolzen	1	1	1	
11 075 64	Aussenschuh, rechts, kpl.	1	1	1	inkl. 9, 10, 12	40	675 89 Fingerplatte) ¹	24	29	30) ²
12 075 01	Schneidplatte, rechts	1	1	1	Einzelteil von 11	41	017 56 Senkniete 5 x 22) ¹	24	29	30) ²
13 075 48	Laufsohle, links	1	1	1		42	629 69 Sechskantschraube SW10	1	1	1	
14 075 58	Laufsohle, rechts	1	1	1		43	075 36 Senkschraube	4	3	4	
15 075 02	Vierkantschr. M 12 x 25	2	2	2		075 32	Schwadblech, links, kpl. mit Befestigungsteilen	1	1	1	
16 005 97	Sechskantmutter M10	4	4	4		075 33	Schwadblech, rechts, kpl. mit Befestigungsteilen	1	1	1	
17 005 98	Sechskantmutter M12	2	2	2		075 30	Flachrundschr. M10 x 60	2	2	2) ³
18 012 97	Federring A 10	4	4	4		127 93	Druckfeder	2	2	2) ³
19 675 83	Balkenrücken	1	-	-		281 10	Sicherungsmutter M10	2	2	2) ³
a 675 84	Balkenrücken	-	1	-		675 91	Messerschutzleiste, Blech	1	-	-	inkl.Spannfedern
b 675 85	Balkenrücken	-	-	1		675 92	Messerschutzleiste, Blech	-	1	-	inkl.Spannfedern
20 101 25	Doppelfinger	12	13	15		675 93	Messerschutzleiste, Blech	-	-	1	inkl.Spannfedern
21 675 86	Einzelfinger	-	1	-		076 18	Spannfeder	2	2	2	
22 -	Sechskantschr. M10 x 37	8	8	12							
23 -	Sechskantschr. M10 x 22	12	14	16							
24 075 03	Fingerschraube	4	4	4							

)¹ = auf Ausführung achten

)² = nur für Finger-Ausführung mit aufgenieteten Fingerplatten

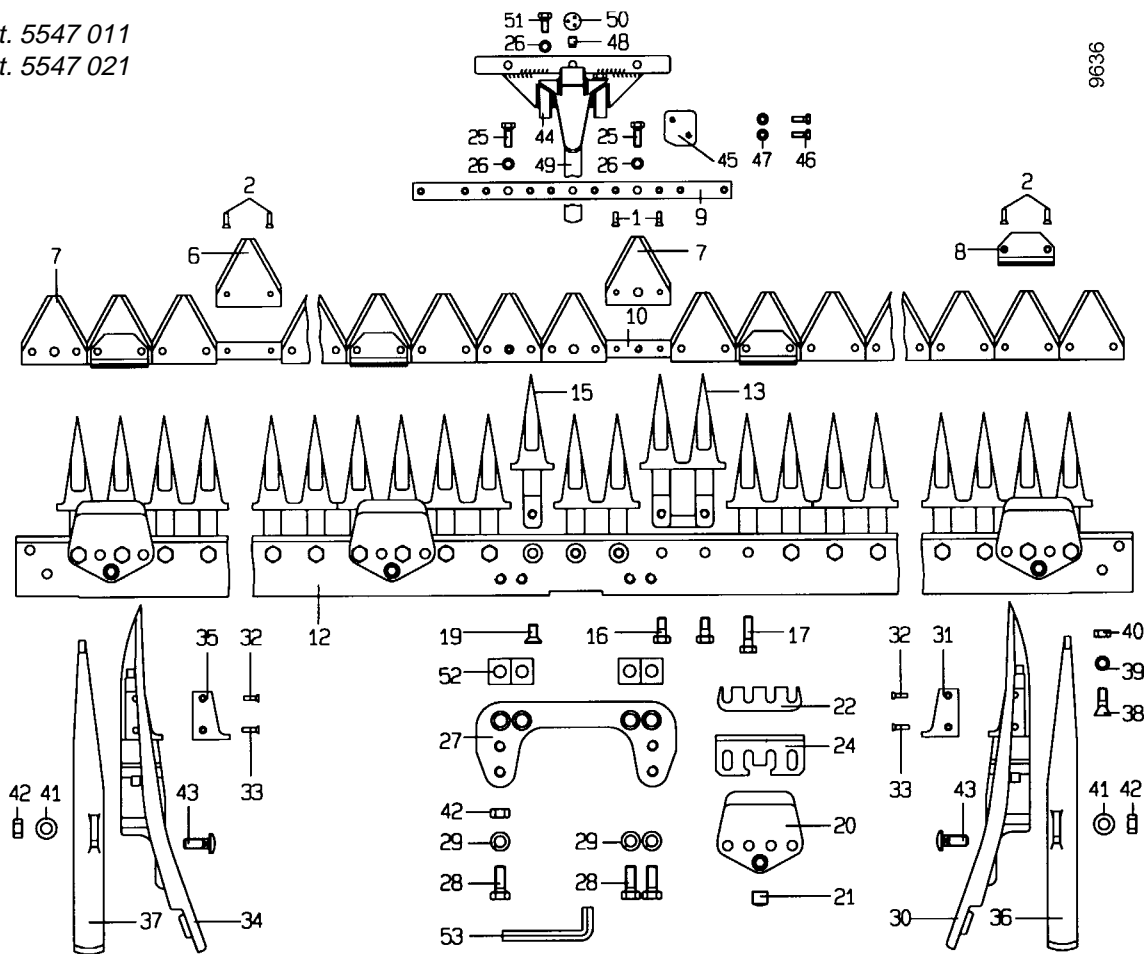
)³ = Befestigungsteile für Schwadteile

Tafel 2693 Fingermähbalken, Mittelschnitt

Blatt 1 von 1

für agria Typ 3400, 5400, 5500, 5900
mit Planetenmähwerk Kurbelstein 45 mm

1,30 m - Art. 5547 011
1,45 m - Art. 5547 021



Pos. Teil-Nr.	Benennung	Stück		Bemerkungen	Pos. Teil-Nr.	Benennung	Stück		Bemerkungen
		1,30	1,45				1,30	1,45	
1	597 67 Senkniete 5 x 16				31	075 01 Schneidplatte rechts			
2	017 58 Senkniete 5 x 17				32	017 67 Senkniete 5 x 18			
6	749 57 Messerklinge gezahnt 2-Loch				33	398 42 Senkniete 5 x 20			
7	675 79 Messerklinge gezahnt 3-Loch				34	718 15 Außenschuh links			inkl. 32, 33, 35
8	075 09 Führungsstück				35	075 10 Schneidplatte links			
9	Verstärkungsleiste				36	075 58 Laufsohle rechts			
10	675 75 Mähmesser gezahnt 1,30 m			inkl. 1 - 9, 10b	37	075 48 Laufsohle links			
	a 675 76 Mähmesser gezahnt 1,45 m			inkl. 1 - 9, 10c	38	075 03 Fingerschraube			
	b 675 80 Messerrücken 1,30 m				39	012 97 Federring A10			
	c 675 81 Messerrücken, 1,45 m				40	005 97 Sechskantmutter M10			
12	749 54 Balkenrücken 1,30 m				41	007 85 Scheibe 13			
	a 749 55 Balkenrücken 1,45 m				42	005 98 Sechskantmutter M12			
13	101 25 Doppelfinger M				43	075 02 Vierkantschraube M12 x 25			
15	675 86 Einzelfinger M				44	768 15 Messermitnehmer			inkl. 26,45-48,51
16	001 64 Sechskantschraube M 10 x 23				45	632 21 Distanzplatten 4,4 Set			
17	001 16 Sechskantschraube M 10 x 35				46	001 12 Sechskantschraube 6 x 16			
19	075 36 Senkschraube				47	349 86 Schnorrzscheibe VS 6			
20	675 87 Messerhalter, kpl.				48	675 88 Bolzen			
21	075 99 Gewindestift			Teil von 20	49	775 24 Grasverteiler			inkl. 80
22	075 15 Ausgleichplatte 0,5 „				50	613 24 Gummipuffer			
23	597 68 Flachrundschrabe M 8 x 27				51	001 09 Sechskantschraube M 8 x 20			!
24	075 06 Reibplatte				a 001 02 Sechskantschraube M 8 x 16			!	
25	297 92 Sechskantschraube M 8 x 22				52	477 39 Keilscheibe 4° 40'			
26	773 08 Sperrkantscheibe SKM 8				53	025 27 Sechskantstiftschlüssel SW 10			
27	768 13 Anschlussplatte					075 33 Schwadblech rechts			
28	001 17 Sechskantschraube M 12 x 30					075 32 Schwadblech links			
29	269 95 Federring C 12.5					Blechschrutzleiste 1,30 m			076 18 inkl. Spannfeder
30	718 16 Außenschuh rechts			inkl. 31 - 33		675 92 Blechschrutzleiste 1,45 m			076 18 inkl. Spannfeder

x = nach Bedarf

x = nach Bedarf

Tafel 2159 Fingermähbalken, Mittelschnitt (Freischnitt)

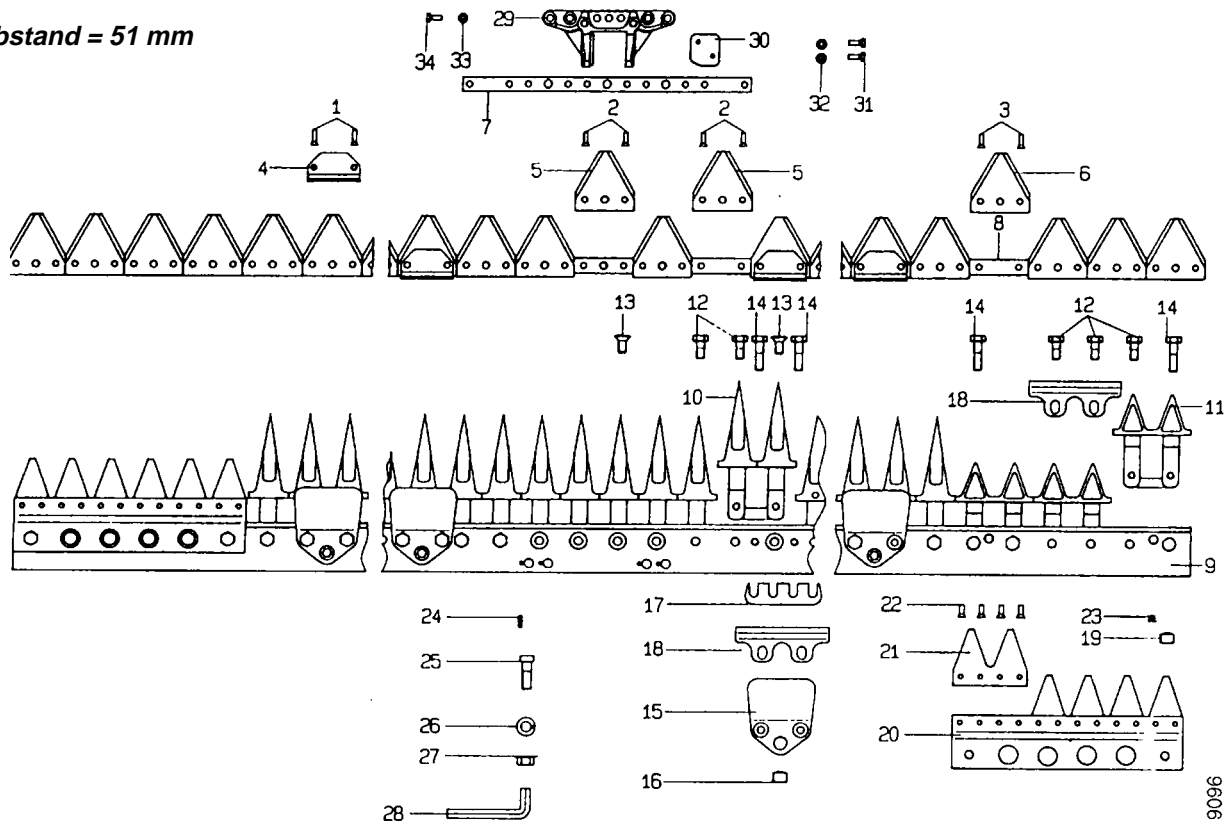
Blatt 1 von 1

für Planetenmähwerk Kurbelstein 38 mm

1,62 m - Art. 3447 161

1,92 m - Art. 3447 191

Fingerabstand = 51 mm



Pos. Teil-Nr.	Benennung	Stück		Bemerkungen	Pos. Teil-Nr.	Benennung	Stück		Bemerkungen
		1,62	1,92				1,62	1,92	
710 92	Mähmesser, gezahnt	1	-		16	075 99 Gewindestift	4	6	
710 93	Mähmesser, gezahnt	-	1		17	702 25 Ausgleichsplatte	4	6	
1 597 67	Senkniete 5 x 16	x	x		18	679 20 Reibplatte	4	6	
2 017 66	Senkniete 5 x 14	x	x		19	710 96 Gewindestift	2	2	
3 017 75	Senkniete 5 x 12	x	x		20	711 05 Platte	2	2	
4 075 09	Führungsleiste	4	6		21	710 97 Doppelbalkenklinge	6	x	
5 711 00	Messerklinge, gezahnt	x	x		22	710 98 Senkniete 6 x 12	24	x	
6 711 01	Messerklinge, gezahnt	8	8		23	695 82 Druckfeder	2	2	
7 675 78	Verstärkungsleiste	1	1		24	016 18 Spannhülse 5 x 16	4	4	
8 675 82	Messerrücken	1	-		25	059 64 Balkenschraube	4	4	
a 711 02	Messerrücken	-	1		26	269 95 Federring C 12,5	4	4	
9 710 94	Balkenrücken	1	-		27	006 10 Flachbandmutter B 12	4	4	
a 710 95	Balkenrücken	-	1		28	629 69 Sechskantstiftschlüss., SW101	1		
10 101 25	Doppelfinger	x	x		29	632 20 Messermitnehmer, kpl.	1	1	inkl. 30 - 35
11 679 22	Doppelfinger, Mulch	6	6		30	632 21 Distanzplatten 4,4 mm, Set	1	1	
12 001 20	Sechskantschraube M10 x 22	8			31	001 12 Sechskantschraube M 6 x 16 4	4		
13 075 36	Senkschraube	x	x		32	349 86 Schraubensicherung VS 6	4	4	
14 001 16	Sechskantschraube M10 x 35	16			33	012 96 Federring A 8	2	2	
15 679 19	Messerhalter, kpl.	4	6		34	001 09 Sechskantschraube M 8 x 20 2	2		
					35	675 88 Bolzen	1	1	
					36	710 99 Senkschraube			
						711 03 Blechschutzleiste	1		inkl. Spannfedern 076 18
						711 04 Blechschutzleiste	-	1	inkl. Spannfedern 076 18
						076 18 Spannfeder	2	2	

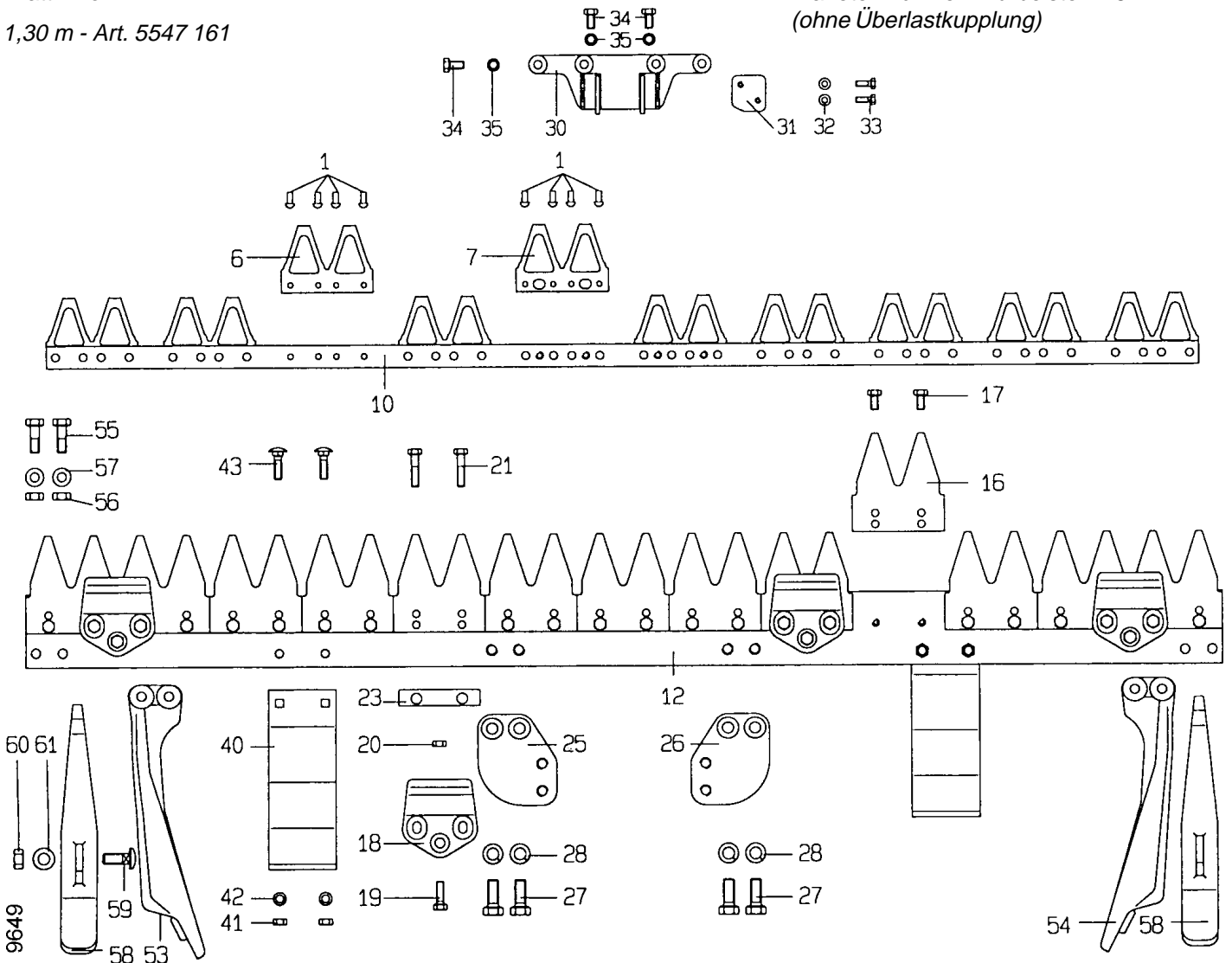
Tafel 2715 Forst-Mähbalken

Blatt 1 von 1

1,30 m - Art. 5547 161

für agria Typ 3400, 5500, 5900

Planetenmähwerk Kurbelstein 45 mm
(ohne Überlastkupplung)



Pos.	Teile-Nr.	Bezeichnung	Stück	Bemerkung	Pos.	Teile-Nr.	Bezeichnung	Stück	Bemerkung
1		Halbrundniet 6 x 12,5			35	773 08	Sperrkantscheibe SKM8		
6	461 90	Doppelklinge 4-Loch			40	470 019	Laufsohle kpl.		
7	749 67	Doppelklinge 6-Loch			41	005 95	Sechskantmutter M 8		
10	470 008	Mähmesser 128 cm			42	012 96	Federring A8		
12	470 010	Balkenrücken 132 cm			43	007 52	Flachrundschrabe M 8 x 35		
16	470 009	Doppelbalkenklinge			53	335 14	Schuh links		
17	001 09	Sechskantschr. M 8 x 20			54	335 15	Schuh rechts		
18	470 017	Messerhalter kpl.			55	001 27	Sechskantschr. M10 x 30		
19	001 10	Sechskantschr. M 8 x 25			56	005 97	Sechskantmutter M10		
20	281 08	Sicherungsmutter VM8			57	164 71	Schnorrnscheibe VS10		
21	001 57	Sechskantschr. M 8 x 35			58	369 59	Laufsohle		
23	470 018	Führungsstück			59	075 02	Vierkantschraube M12 x 25		
25	470 011	Anschlussplatte links			60	005 98	Sechskantmutter M12		
26	470 012	Anschlussplatte rechts			61	007 85	Scheibe 13		
27	001 17	Sechskantschr. M12 x 30					PVC-Schutzleiste 137 cm		
28	269 95	Federring C 12,5			768 16		Grasverteiler		
30	470 013	Messermitnehmer			001 02		Sechskantschraube M 8 x 16		
31	632 21	Distanzplatten 4,4 Set			773 08		Sperrkantscheibe SKM8		
32	349 86	Schnorrnscheibe VS6							
33	001 12	Sechskantschr. M 6 x 16							
34	001 02	Sechskantschr. M 8 x 16							

Tafel 1652 Kommunal-Mähbalken (mit Verstärkungsleiste)

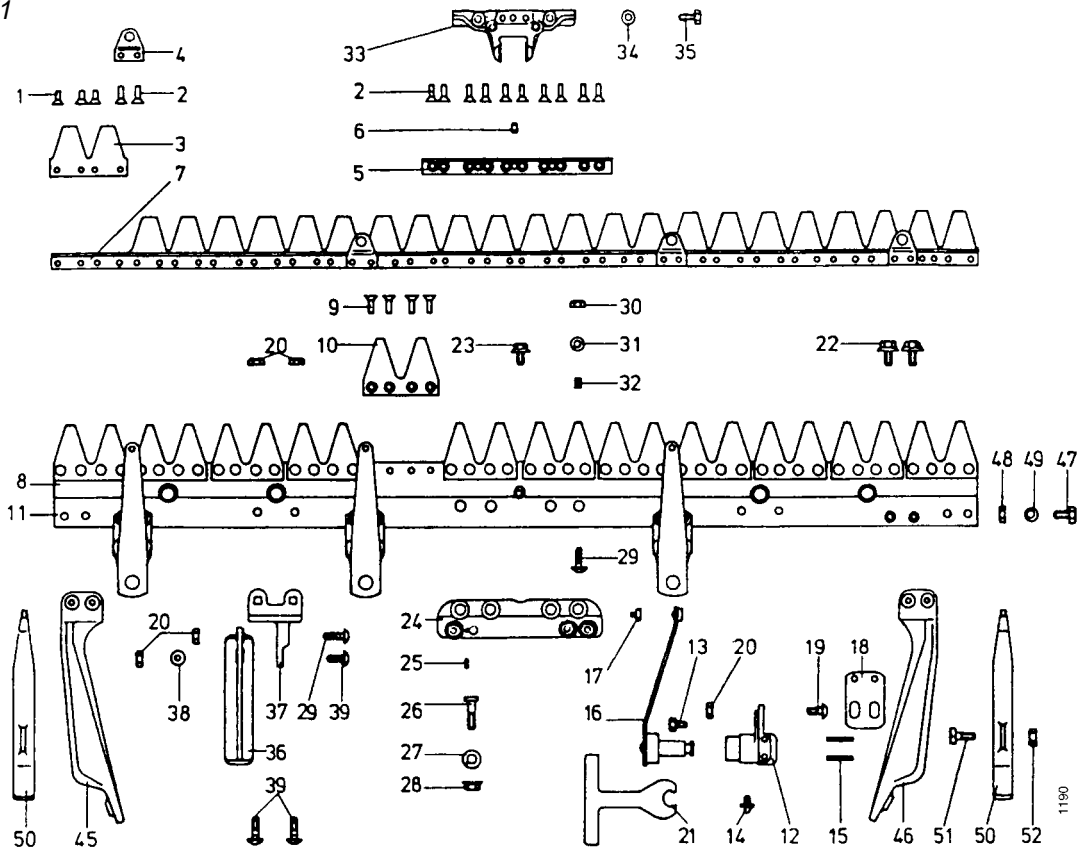
Blatt 1 von 1

mit auswechselbarem Untermesser

für Planetenmähwerk Kurbelstein 38 mm

1,25 m - Art. 3447 961

1,42 m - Art. 3447 971



Pos. Teil-Nr.	Benennung	Stück		Bemerkungen	Pos. Teil-Nr.	Benennung	Stück		Bemerkungen
		1,25	1,42				1,25	1,42	
599 45	Mähmesser (Obermesser)	1	-	inkl. 1-7	24	495 74 Anschlussplatte	1	1	inkl. 24-28
495 59	Mähmesser (Obermesser)	-	1	inkl. 1-6, 7a	25	016 24 Spannstift 5 x 12	2	2	
1 017 58	Senkniete 5 x 17	x	x		26	059 64 Balkenschr. M 12 x 1,5 x 44	2	2	
2 398 42	Senkniete 5 x 20	x	x		27	269 95 Federring C 12,5	2	2	
3 461 90	Doppelklinge	x	x		28	006 10 Sechskantmutter M 12 x 1,5	2	2	
4 397 55	Zapfenträger, kpl.	4	4		29	368 54 Flachrundschrube M 8 x 30	x	x	
5 495 60	Verstärkungsleiste	1	1		30	281 08 Sicherungsmutter M 8	x	x	
6 495 61	Bolzen	1	1		31	007 82 Scheibe 8,4 x 17 x 1,6	x	x	
7 495 65	Messerrücken, Obermesser	1	-		32	603 46 Spannhülse 11 x 14	x	x	
a 495 66	Messerrücken, Obermesser	-	1		33	632 20 Messermitnehmer, kpl.	x	x	inkl. 33a, 33b, 33c
- 495 67	Mähmesser, Untermesser	1	-	inkl. 8, 9, 10	a 632 21	Austausch-Distanzplatte, Set, 4,4 mm	1	1	inkl. 33b u. 33c
- 599 44	Mähmesser, Untermesser	-	1	inkl. 8a, 9, 10	b 001 12	Sechskantschr. M 6 x 16	4	4	
8 495 69	Messerrücken, Untermesser	1	-		c 349 86	Schraubensicherung VS	4	4	
a 495 70	Messerrücken, Untermesser	-	1		34	012 96 Federring A 8	x	x	
9 603 43	Sonder-Senkniete 6 x 16	x	x		35	001 01 Sechskantschr. M 8 x 18	x	x	inkl. 36
10 562 82	Doppelbalkenklinge	x	x		36	293 63 Laufsohle, kpl.	2	2	inkl. 20, 29, 37-39
11 495 71	Balkenrücken	1	-		37				Einzelteil von 36
a 495 72	Balkenrücken	-	1		38	007 82 Scheibe 8,4	x	x	
- 397 56	Schwinghebel, kpl.	4	4	inkl. 12-16	39	302 79 Flachrundschrube M 8 x 23	x	x	
12 495 73	Lagerkörper, kpl.	4	4		45	335 14 Aussenschuh, links	1	1	
13 297 92	Sechskantschr. M 8 x 22	4	4		46	335 15 Aussenschuh, rechts	1	1	
14 263 90	Schmiernippel H1 SFG 6 x 1	4	4		47	001 27 Sechskantschr. M10 x 30	x	x	
15 016 11	Spannhülse 6 x 32	4	4		48	005 97 Sechskantmutter M10	x	x	
16 495 76	Federbügel, kpl.	4	4	inkl. 17	49	164 71 Schraubensicherung VS10	x	x	
17 460 80	Messerführungstasse	4	4	Einzelteil v. 16	50	369 59 Laufsohle für Aussenschuh	2	2	
18 495 62	Grundplatte	2	2		51	075 02 Vierkantschraube M12 x 25	2	2	
19 368 54	Flachrundschr. M 8 x 30	x	x		52	005 98 Sechskantmutter M12	2	2	
20 005 95	Sechskantmutter M 8	x	x		603 76	Messerschutzeleiste	1	-	Kunststoff
21 397 57	Montagebügel	1	1		603 77	Messerschutzeleiste	-	1	Kunststoff
22 583 68	Tensilok-Schraube M 8 x 16	x	x						
23 488 36	Tensilok-Schraube M 8 x 12	x	x						

x = nach Bedarf

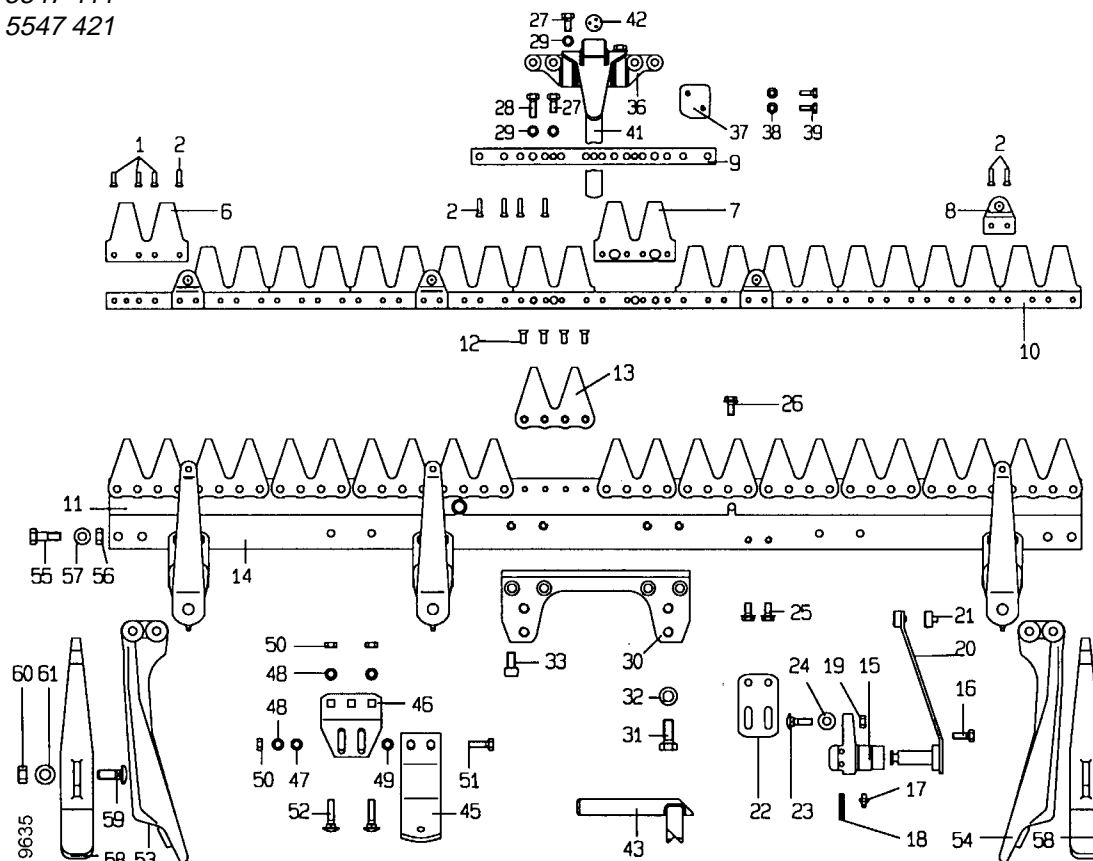
Tafel 2692 Kommunal-Mähbalken

Blatt 1 von 1

für agria Typ 3400, 5400, 5500, 5900
mit Planetenmähwerk Kurbelstein 45 mm

1,25 m - Art. 5547 411

1,45 m - Art. 5547 421



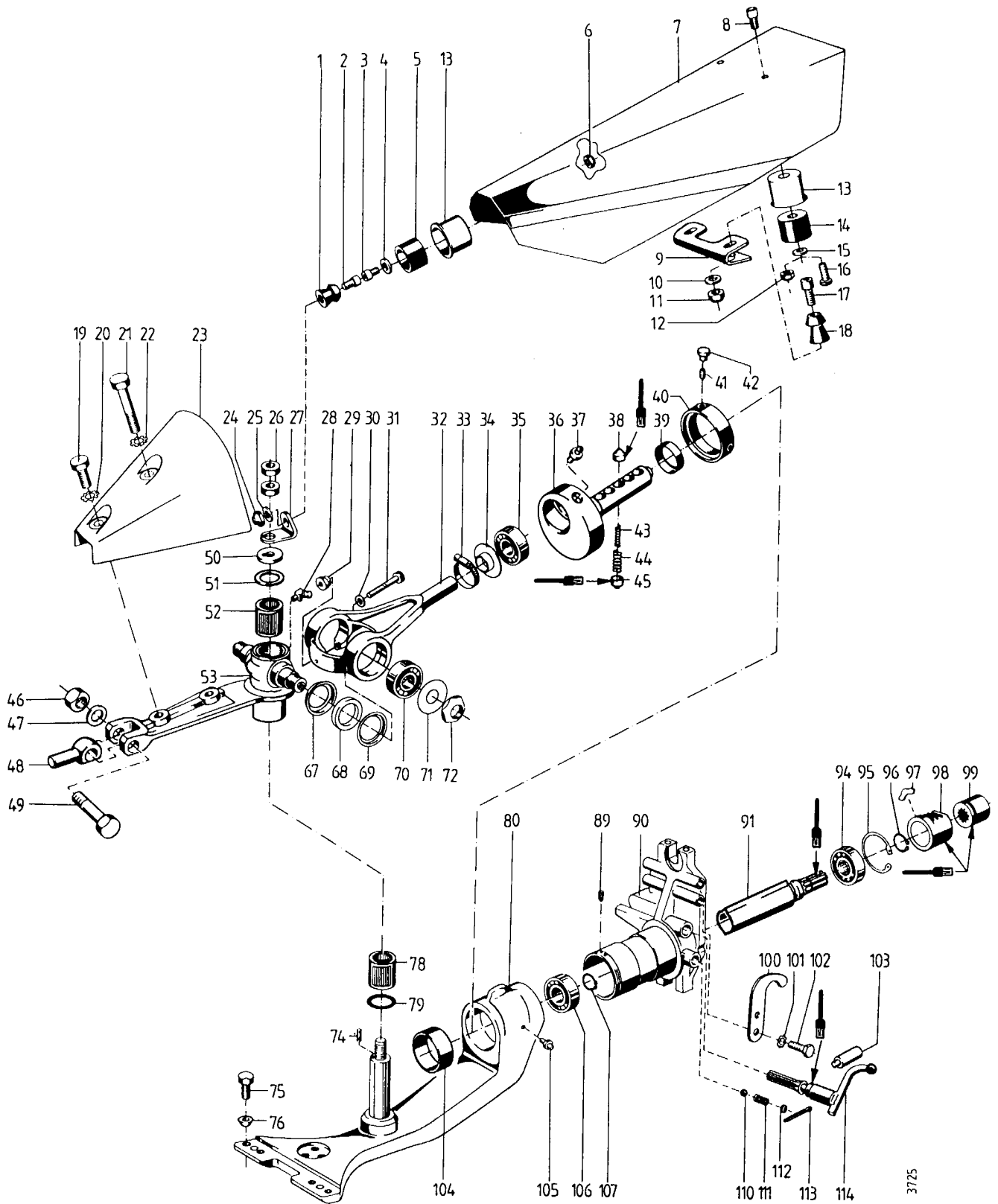
Pos.	Teil-Nr.	Benennung	Bemerkungen	Pos.	Teil-Nr.	Benennung	Bemerkungen
1	017 58	Senkniete 5 x 17		28	297 92	Sechskantschraube M 8 x 22	
2	398 42	Senkniete 5 x 20		29	733 08	Sperrkantscheibe SKM 8	
3	017 56	Senkniete 5 x 22		30	768 12	Anschlussplatte	inkl. 31 - 32
6	461 90	Doppel-Messerklinge, 4-Loch		31	001 17	Sechskantschraube M 12 x 30	
7	749 67	Doppel-Messerklinge, 6-Loch		32	209 95	Federring C 12,5	
8	397 55	Zapfenträger kpl.		33	002 19	Innensechskantschraube M10 x 20	
9	470 007	Verstärkungsleiste		36	768 14	Messermittnehmer	inkl.
10	470 003	Mähmesser kpl. 1,25 m	inkl. 1 - 9, 10a	37	632 21	Distanzplatten 4.4 Set	
10a	470 029	Messerrücken 1,25 m		38	349 86	Schnorrnscheibe S 6	
10b	470 004	Mähmesser kpl. 1,45 m	inkl. 1 - 9, 10c	39	001 12	Sechskantschraube M 6 x 16	
10c	470 123	Messerrücken 1,45 m		41	774 04	Grasverteiler	
11	495 67	Untermesser 1,25 m	inkl. 11a, 12 - 13	42	613 24	Gummipuffer	
11a	495 69	Messerrücken 1,25 m		43	603 66	Montagehebel	
11b	599 44	Untermesser 1,45 m	inkl. 11c, 12 - 13	45	582 23	Laufsohle kpl.	inkl. 46 - 52
11c	495 70	Messerrücken 1,45 m		46	768 91	Laufsohlenhalter	
12	603 43	Senkniete 6 x 16		47	007 82	Scheibe 8,4	
13	749 53	Doppelbalkenklinge		48	012 96	Federring A 8	
14	749 59	Balkenrücken 1,25 m		49	173 74	Schnorrnscheibe VS 8	
14a	749 60	Balkenrücken 1,45 m		50	005 95	Sechskantmutter M 8	
15	495 73	Lagerkörper kpl.		51	001 10	Sechskantschraube M 8 x 25	
16	297 92	Sechskantschraube M 8 x 22		52	368 54	Flachrundschrabe M 8 x 30	
17	263 90	Schmiernippel H1 M 6 x 1		53	335 14	Außenschuh links	
18	016 11	Spannhülse 6 x 32		54	335 15	Außenschuh rechts	
19	005 95	Sechskantmutter M 8		55	001 27	Sechskantschraube M 10 x 30	
20	495 76	Federbügel	inkl. 21	56	005 97	Sechskantmutter M 10	
20a	397 56	Schwinghebel-Messerführung	inkl. 15 - 20	57	773 10	Sperrkantscheibe SKM 10	
21	460 80	Mittnehmerhülse	Einzelteil von 20	58	369 59	Laufsohle	
22	495 62	Platte		59	075 02	Vierkantschraube M 12 x 25	
23	597 68	Flachrundschrabe M 8 x 27		60	005 98	Sechskantmutter M 12	
24	007 84	Scheibe 10,5		61	007 85	Scheibe 13	
25	603 71	Tensilock-Schraube M 8 x 15			603 76	Messer-Schutzleiste 1,20 m	
26	488 36	Tensilock-Schraube M 8 x 12			676 27	Messer-Schutzleiste 1,40 m	
27	001 02	Sechskantschraube M 8 x 16					

x = nach Bedarf

Tafel 2344 Schwingenmähtriebwerk

Blatt 1 von 2

Ø 15 5546 111
Ø 17 5546 112



3725

Tafel 2344 Schwingenmähtriebwerk

Ø 15 5546 111

Blatt 2 von 2

Ø 17 5546 112

Pos.	Teil-Nr.	Benennung	Stück	Bemerkungen	Pos.	Teil-Nr.	Benennung	Stück	Bemerkungen
1	561 91	Kugelknopf	1		50	065 02	Anlaufscheibe 16 x 38 x 3,5	1	
2	002 50	Innensechskantschraube M 6 x 20	1		51	630 28	Einstellscheibe 28 x 46,5 x 1,5	1	
3	003 19	Linsenschraube M 6 x 16	1		52	630 30	Nadelhülse 28 x 35 x 20	1	
4	007 80	Scheibe 6,4 x 12,5 x 1,6	1		53	739 17	Schwingarm	1	
5	561 80	Kugelgummitasse	1		67	064 99	Dichtscheibe 29 x 46 x 1	2	
6	120 13	Sicherungsmutter M 6	1		68	008 72	Filzring 28 x 46 x 1	2	
7	3946 661	Mähwerkhaube, kpl. f. 3200, 3400, 3900	1	!; inkl. 3-6, 8, 9, 10-15,17	69	009 69	Dichtscheibe 30 x 46,5 x 1	2	
	b 5846 661	Mähwerkhaube, kpl. f. 5500 KL, LL	1	!; inkl.3-6, 13-18	70	025 65	Kugellager 6204, 20 x 47 x 14	2	
	c 5946 661	Mähwerkhaube, kpl. f. 5900 Bison	1	!; inkl.3-6, 8, 13-16	71	010 61	Einstellscheibe 18 x 46,5 x 0,2	2	
8	003 19	Linsenschraube M 6 x 16	2		74	016 62	Steckerstift 4 x 12	1	
9	565 86	Haubenträger	1	für 3200, 3400	75	001 17	Sechskantschraube M 12 x 30	4	
10	514 06	Scheibe 6,3 x 18 x 2,5	2		76	269 95	Federring C 12,5, kugelig	1	
11	281 08	Sicherungsmutter M 6	2		77	301 92	Sicherungsmutter M 18 x 1,25	2	
12	281 08	Sicherungsmutter M 6	1		78	630 30	Nadelhülse 28 x 35 x 20	1	
13	627 15	Schutztopf	3		79	630 28	Einstellscheibe 28 x 46,5 x 1,5	1	
14	561 80	Kugelgummitasse	2		a	010 72	Einstellscheibe 28 x 39,5 x 0,4	x	
15	007 80	Scheibe 6,4 x 12,5 x 1,6	1		80	739 15	Mähbalkenträger	1	
16	003 19	Linsenschraube M 6 x 16	2		89	005 69	Gewindestift M 8 x 10	1	
17	002 31	Innensechskantschraube M 6 x 25	2		90	751 00	Anschlussflansch	1	
18	561 91	Kugelknopf	2		91	751 03	Antriebswelle	1	↓
19	001 27	Sechskantschraube M 10 x 30	1		94	157 73	Kugellager 6204 2RS, 20 x 47 x 14	1	
20	494 10	Zahnscheibe A 10	1		95	013 82	Sicherungsring 47i x 1,75	1	
21	000 32	Sechskantschraube M 10 x 70	1		96	532 27	Sicherungsring 20a x 1,75	1	
22	494 10	Zahnscheibe A 10	1		97	100 66	Segment	1	
23	633 64	Schutzhaube, Vorderteil	1		98	100 67	Zahnülse	1	↓
24	281 08	Sicherungsmutter M 8	1		99	565 84	Kuppelmuffe	1	↓
25	514 06	Scheibe 6,3 x 18 x 2,5	1		100	565 85	Fanghaken, Loch 8,3	2	
26	006 39	Sechskantmutter flach M 16 x 1,5	2	↙270	101	494 08	Zahnscheibe 8	4	
27	610 98	Winkellasche	1		102	001 09	Sechskantschraube M 8 x 20	4	
28	263 92	Schmiernippel H2 SFG 6 x 1	1		103	005 48	Gewindestift M 8 x 16	1	↙242
29	005 95	Sechskantmutter M 8	1		104	690 64	Einspannbuchse 70/75 x 50	2	
30	173 74	Schraubensicherung VS 8	2		105	263 92	Schmiernippel H2 SFG 6 x 1	1	
31	002 15	Innensechskantschraube M 8 x 50	1		106	736 18	Kugellager 6007 2RS, 35 x 62 x 14	1	
32	632 23	Mäher-Gelenkgabel	1		107	512 43	Sicherungsring 35a x 2	1	
33	508 61	Schlauchschelle 16-26	1		110	018 56	Kugel 10	1	
34	291 63	Axialdichtring 20 x 48 x 12	1		111	049 34	Druckfeder, Schaltrast 9,5x1,5x18	1	
35	025 97	Pendellager 2304, 20 x 52 x 21	1		112	281 42	Verschlussdeckel 12	1	
36	751 01	Hubwelle	1	↓	113	014 53	Splint 4 x 32	1	
37	263 90	Schmiernippel H1 SFG 6 x 1	1		114	573 63	Schaffthebel	1	↓
38	720 89	Nocken	3	↓					
39	751 02	Rohr	1	↙					
40	751 06	Gewinding M 70 x 1,5 x 30	1						
41	455 81	Gewindestift M 8 x 10	1	↙242					
42	736 23	Verschlussstopfen 11,7 x 9	2						
43	751 07	Druckfeder, innen 7,2 x 1,5 x 37	3						
44	751 08	Druckfeder, außen 12,8 x 2,5 x 38	3						
45	720 89	Nocken	3	↓					
46	006 10	Sechskantmutter M 12 x 1,5	1						
47	011 93	Federscheibe 12	1						
48	695 19	Gelenkzapfen Ø 15	1	↙ < Art. 5546 111					
	a 774 50	Gelenkzapfen Ø 17	1	im Lieferumfang Mähbalken, > Art. 5546 112					
49	722 42	Sechskantschr. M 12 x 1,5 x 50	1						

x = nach Bedarf

↙ = Einbaurichtung beachten !

↙242 = mit Loctite 242 einkleben

↙270 = mit Loctite 270 einkleben

↓ = Fläche mit Hochtemperaturpaste LM 508 ASC einstreichen

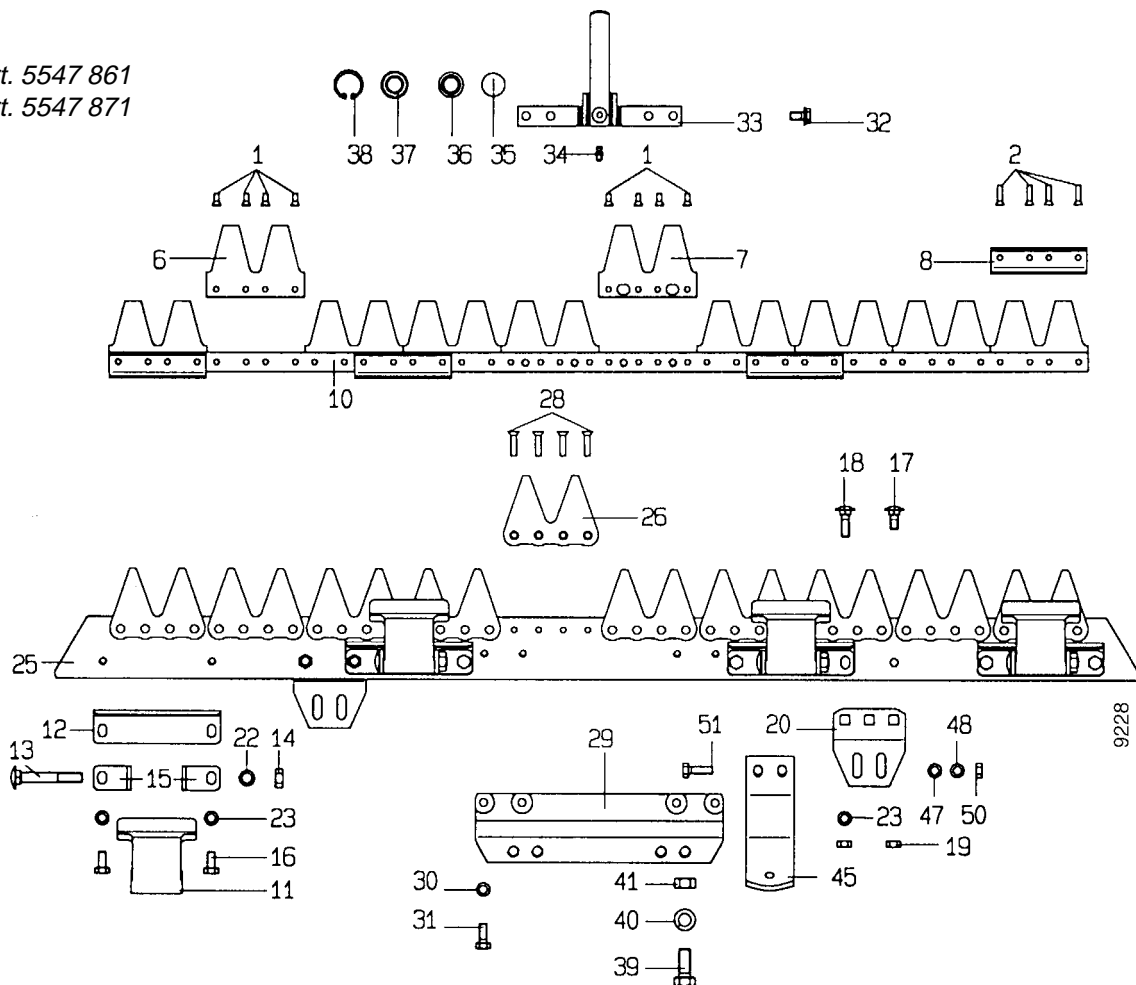
Tafel 2348 Universal-SC-Mähbalken

Blatt 1 von 1

für agria Typ 3400, 5400, 3900, 5500, 5800
mit Schwingenmähwerk, Gelenkzapfen Ø 15

1,25 m - Art. 5547 861

1,45 m - Art. 5547 871



Pos. Teil-Nr.	Benennung	Stück		Bemerkungen	Pos. Teil-Nr.	Benennung	Stück		Bemerkungen
		1,25	1,45				1,25	1,45	
1	017 75 Senkniete 5 x 12				25	749 63 Balkenrücken 1,22 m	1		inkl. 26-28
2	398 42 Senkniete 5 x 20				a	749 64 Balkenrücken 1,42 m	1		inkl. 26-28
6	461 90 Messer-Doppelklinge, 4-Loch				26	749 66 Doppelbalkenklinge			
a	749 67 Messer-Doppelklinge, 6-Loch				28	682 54 Senkniete 6 x 25			
8	714 89 Führungsleiste				29	749 65 Anschlussplatte			
10	749 68 Mähmesser gez. 1,22 m	1		inkl. 1-8	30	012 96 Federring A 8			
a	749 69 Mähmesser gez. 1,42 m		1	inkl. 1-8	31	001 02 Sechskantschraube M 8 x 16			
11	714 93 Messerhalter				32	603 71 Verbuss-Ripp-Schraube M 8 x 15			
12	714 94 Reibplatte				33	739 18 Messerkopf kpl.			inkl. 34-38
13	714 96 Flachrundschraube M10x1 x 70			inkl. 14	34	263 90 Schmiernippel H1/SFG 6 x 1			
14	006 09 Sechskantmutter M 10x 1				35	682 46 Verschlussdeckel A24			
15	714 95 Winkel				36	676 20 Gelenklager			
16	001 09 Sechskantschraube M 8 x 16				37	682 48 Dichtring			
17	001 10 Flachrundschraube M 8 x 25				38	682 49 Sicherungsring SB28			
18	749 61 Flachrundschraube M 8 x 32				39	001 17 Sechskantschraube M 12 x 30			
19	005 95 Sechskantmutter M 8				40	269 95 Federring C 12.5			
20	768 91 Laufsohlenhalter				41	005 98 Sechskantmutter M 12			
22	011 93 Federscheibe A 10				45	582 22 Laufsohle			inkl. 47-51
23	749 62 Spannscheibe 8				47	007 82 Scheibe 8,4			
					48	012 96 Federring A 8			
					50	005 95 Sechskantmutter M 8			
					51	001 10 Sechskantschraube M 8 x 25			
					676 26	Messer-Schutzleiste 1,22 m			
					676 27	Messer-Schutzleiste 1,42 m			

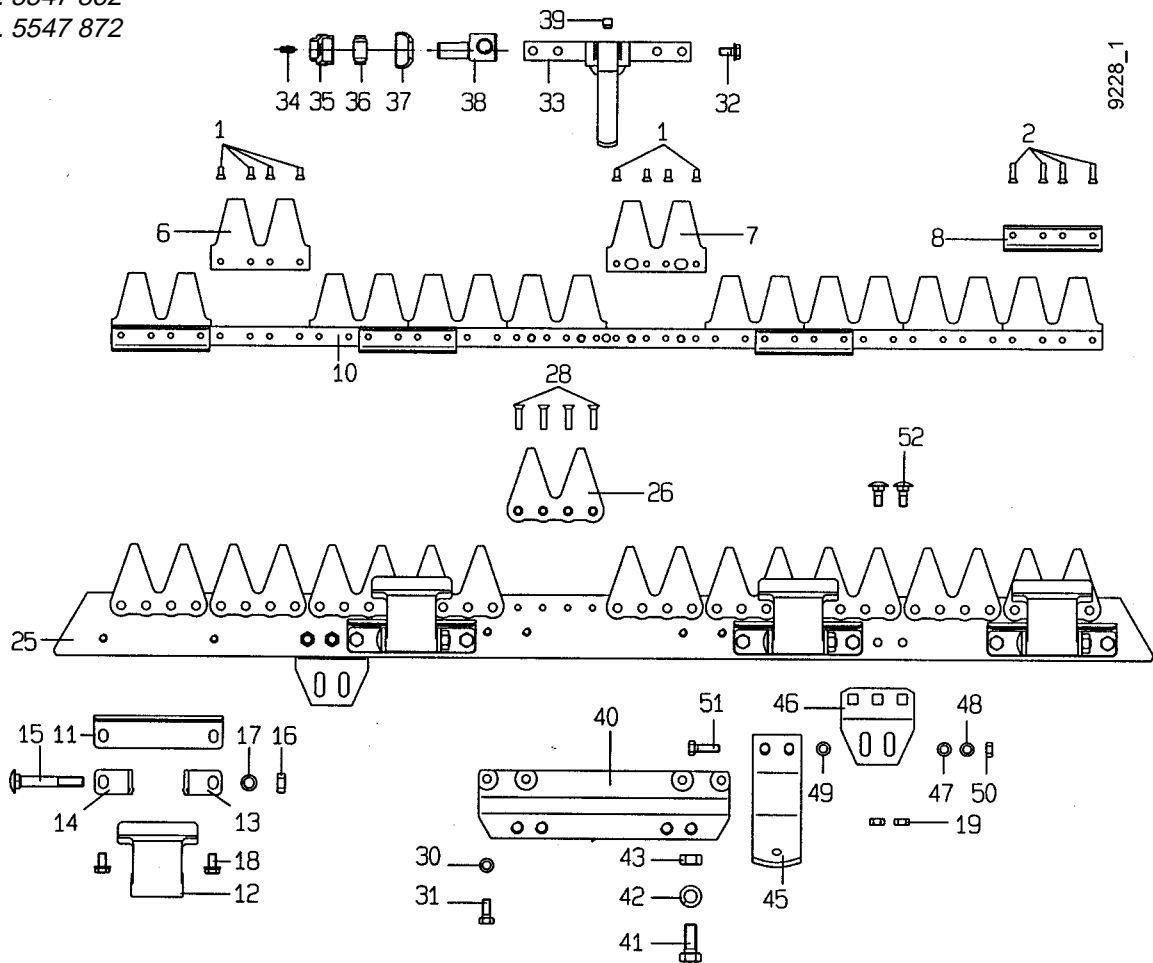
Tafel 2719 Universal-SC-Mähbalken

für agria Typ 3400, 5400, 3900, 5500, 5800
mit Schwingenmäherwerk, Gelenkzapfen Ø 17

Blatt 1 von 1

1,25 m - Art. 5547 862

1,45 m - Art. 5547 872



Pos.	Teil-Nr.	Benennung	Stück		Bemerkungen	Pos.	Teil-Nr.	Benennung	Stück		Bemerkungen
			1,25	1,45					1,25	1,45	
1	017 75	Senkniete 5 x 12				40	798 59	Anschlussplatte kpl.			inkl. 41 - 43
2	398 42	Senkniete 5 x 20				41	001 17	Sechskantschraube M12 x 30			
6	461 90	Doppel-Messerklinge, 4-Loch				42	269 95	Federring C 12,5			
7	749 67	Doppel-Messerklinge, 6-Loch				43	005 98	Sechskantmutter M12			
8	714 89	Führungsleiste				45	582 23	Laufsohle kpl.			inkl. 46 - 52
10	749 68	Mähmesser gez. 1,25 m			inkl. 1-8	46	768 91	Laufsohlenhalter			
a	749 69	Mähmesser gez. 1,45 m			inkl. 1-8	47	007 82	Scheibe 8,4			
11	714 94	Reibplatte				48	012 96	Federring A 8			
12	714 93	Messerhalter				49	173 74	Schnorr Scheibe VS 8			
13	470 005	Winkel				50	005 95	Sechskantmutter M 8			
14	470 006	Winkel				51	001 10	Sechskantschraube M 8 x 25			
15	714 96	Flachrundschrabe M10x1x70				52	368 54	Flachrundschrabe M 8 x 30			
16	006 09	Sechskantmutter M10x1					603 76	Messer-Schutzleiste 1,20 m			
17	011 93	Federscheibe A 10					676 27	Messer-Schutzleiste 1,40 m			
18	796 98	Flanschschraube M 8 x 14									
19	005 95	Sechskantmutter M 8									
25	749 63	Balkenrücken kpl. 1,25 m			inkl. 26 - 28						
a	749 64	Balkenrücken kpl. 1,45 m			inkl. 26 - 28						
26	749 53	Doppelbalkenklinge									
28	682 54	Senkniete 6 x 25									
30	012 96	Federring									
31	001 02	Sechskantschraube M 8 x 16									
32	603 71	Verbus-Ripp-Schraube M 8 x 15									
33	767 41	Messerkopf kpl.			inkl. 34 - 39						
34	263 90	Schmiernippel H1/6 x 1									
35	774 48	Verschlussstopfen									
36	774 46	Gelenklager									
37	774 49	Dichtung									
38	765 02	Gelenkzapfen Ø 17									
39	774 47	Bolzen									

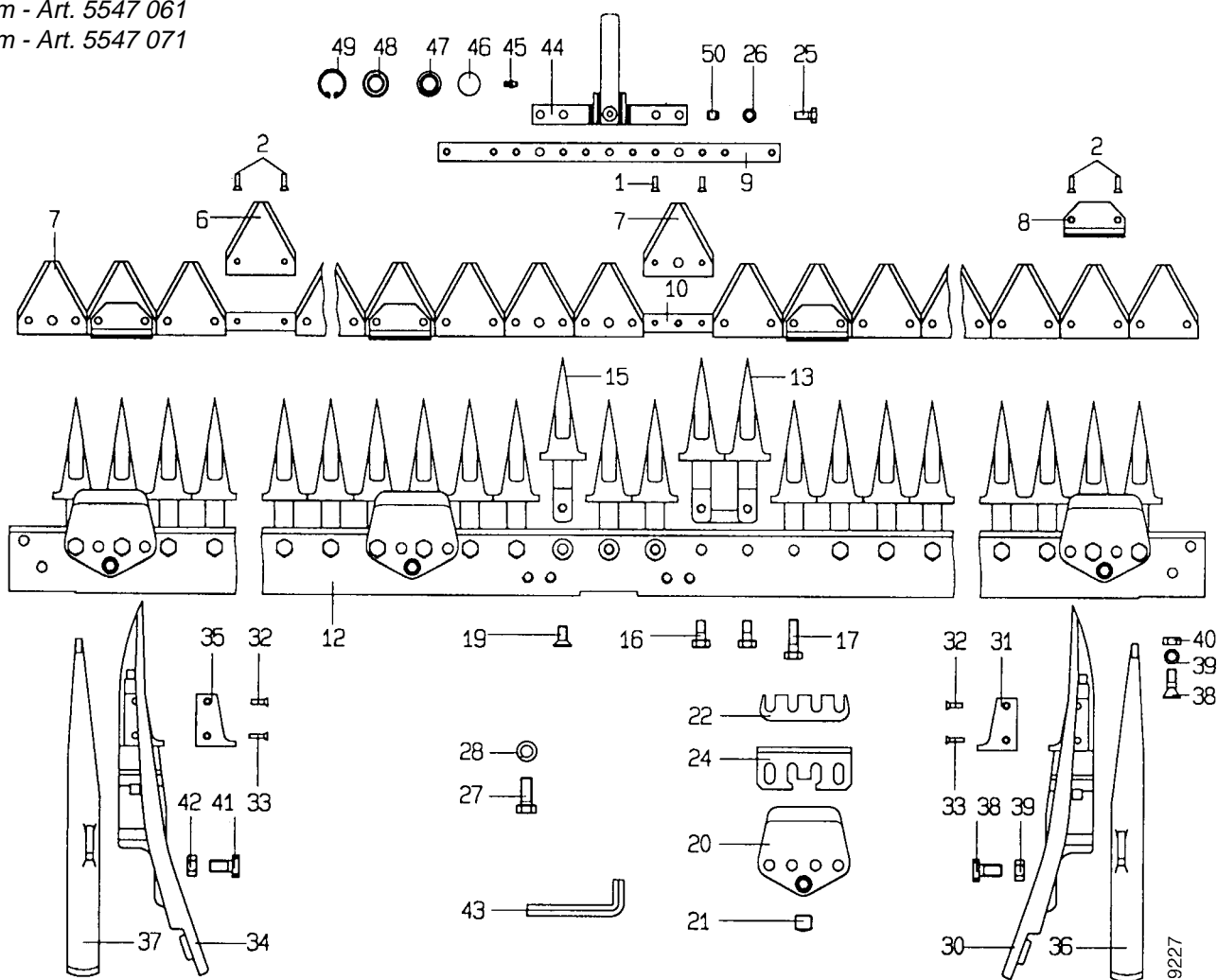
Tafel 2347 Fingermähbalken, Mittelschnitt

für agria Typ 3400, 3900, 5500, 5800

Blatt 1 von 1

mit Schwingenmähwerk, Gelenkzapfen Ø 15

1,30 m - Art. 5547 061
1,45 m - Art. 5547 071



Pos. Teil-Nr.	Benennung	Stück		Bemerkungen	Pos. Teil-Nr.	Benennung	Stück	Bemerkungen
		1,30	1,45					
1	517 67 Senkniete 5 x 16				28	269 95 Federring C 12,5		
2	017 58 Senkniete 5 x 17				30	718 16 Außenschuh rechts		inkl. 31-33
6	749 57 Messerklinge, gez. 2-Loch				31	075 01 Schneidplatte rechts		
7	675 79 Messerklinge, gez. 3-Loch				32	017 67 Senkniete 5 x 18		
8	397 68 Führungsstück				33	398 42 Senkniete 5 x 20		
9	749 57 Verstärkungsleiste				34	718 15 Außenschuh links		inkl. 32,33,35
10	675 75 Mähmesser gez. 1,30 m	1		inkl. 1-10	35	075 01 Schneidplatte links		
a	675 76 Mähmesser gez. 1,45 m		1	inkl. 1-10	36	075 58 Laufsohle rechts		
b	675 80 Messerrücken, 1,30 m				37	075 48 Laufsohle links		
c	675 81 Messerrücken 1,45 m				38	075 03 Fingerschraube		
12	749 54 Balkenrücken, 1,32 m				39	012 97 Federring A 10		
a	749 55 Balkenrücken 1,47 m				40	005 97 Sechskantmutter M 10		
13	101 25 Doppelfinger				41	075 02 Vierkantschraube M 12 x 25		
15	675 86 Finger				42	005 98 Sechskantmutter M 12		
16	001 20 Sechskantschraube M 10 x 22				43	025 27 Sechskantstiftschlüssel 10		
17	001 16 Sechskantschraube M 10 x 35				44	739 18 Messerkopf kpl.		inkl. 45-50
19	601 84 Senkschraube				45	263 90 Schmiernippel H1/6 x 1		
20	675 87 Messerhalter kpl.			inkl. 21	46	682 46 Verschlussdeckel A 24		
21	075 99 Gewindestift				47	676 20 Gelenklager		
22	075 15 Ausgleichplatte 0,5 mm				48	682 48 Dichtring		
24	075 06 Reibplatte				49	682 49 Sicherungsring SB 28		
25	001 09 Sechskantschraube M 8 x 20				50	675 88 Bolzen		
26	012 96 Federring A 8					075 33 Schwadblech rechts		
27	001 17 Sechskantschraube M 12 x 30					075 32 Schwadblech links		
						Blechsutzleiste 1,32 m		
						Blechsutzleiste 1,45 m		inkl. Spannfeder 076 18

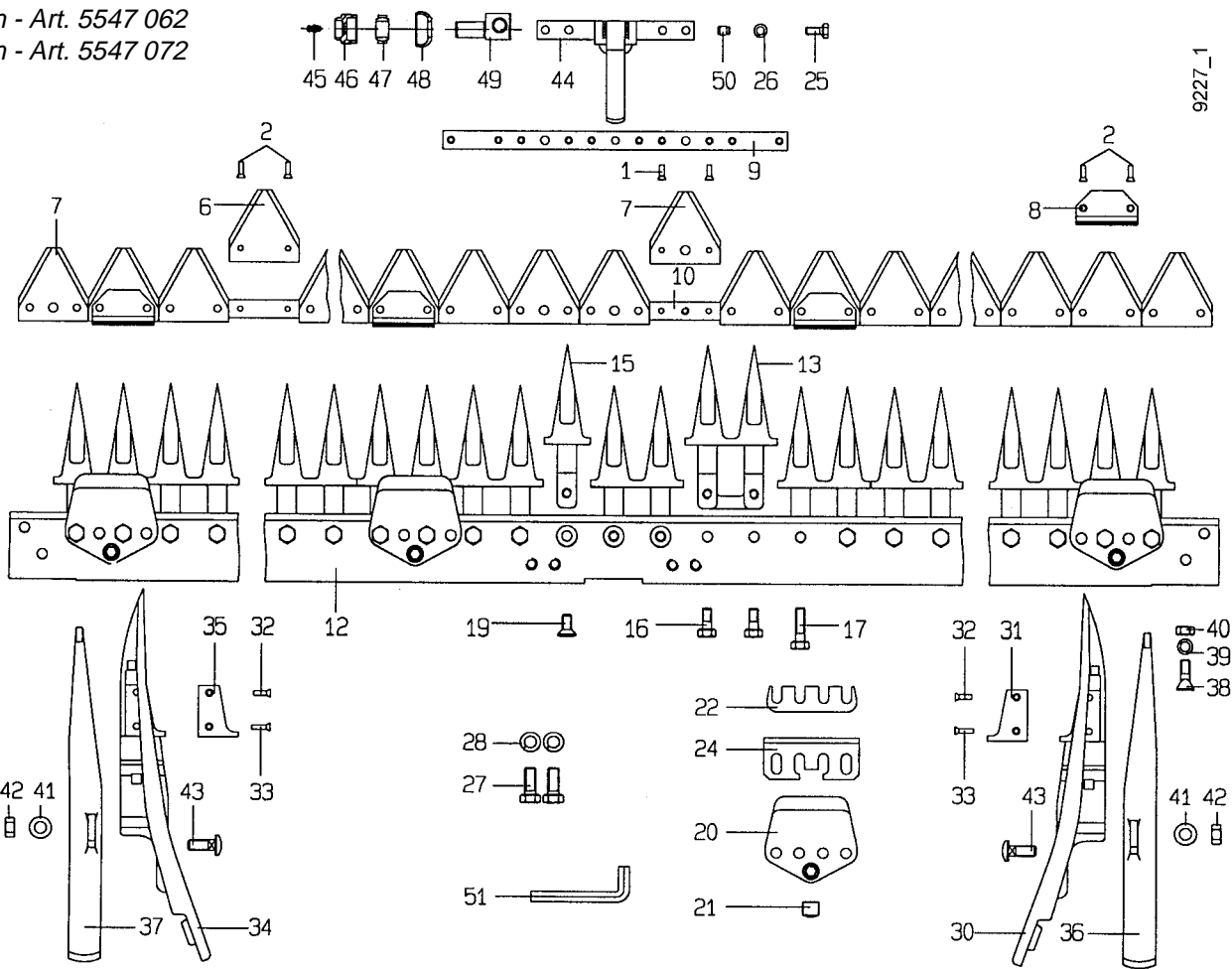
x = nach Bedarf

Tafel 2721 Fingermähbalken, Mittelschnitt

für agria Typ 3400, 3900, 5400, 5500, 5800
mit Schwingenmähwerk, Gelenkzapfen Ø 17

Blatt 1 von 1

1,30 m - Art. 5547 062
1,45 m - Art. 5547 072



Pos.	Teil-Nr.	Benennung	Stück		Bemerkungen	Pos.	Teil-Nr.	Benennung	Stück		Bemerkungen
			1,30	1,45					1,30	1,45	
1	597 67	Senkniete 5 x 16				36	075 58	Laufsohle rechts			
2	017 58	Senkniete 5 x 17				37	075 48	Laufsohle links			
6	749 57	Messerklinge, gez. 2-Loch				38	075 03	Fingerschraube			
7	470 015	Messerklinge, gez. 3-Loch				39	012 97	Federring A 10			
8	075 09	Führungsstück				40	005 97	Sechskantmutter M10			
9	470 016	Verstärkungsleiste				41	007 85	Scheibe 13			
10	675 75	Mähmesser gez. 1,30 m			inkl. 1-9, 10b	42	005 98	Sechskantmutter M12			
a	675 76	Mähmesser gez. 1,45 m			inkl. 1-9, 10c	43	075 02	Sonderschraube			
b	675 80	Messerrücken 1,30 m				44	767 41	Messerkopf kpl.			inkl. 45 - 50
c	675 81	Messerrücken 1,45 m				45	263 90	Schmiernippel H1/6 x 1			
12	749 54	Balkenrücken 1,30 m				46	774 48	Verschlussstopfen			
a	749 55	Balkenrücken 1,45 m				47	774 46	Gelenklager			
13	101 25	Doppelfinger				48	774 49	Dichtung			
15	675 86	Finger				49	765 02	Gelenkzapfen Ø 17			
16	001 64	Sechskantschraube M10 x 22				50	675 88	Bolzen			
17	001 16	Sechskantschraube M10 x 35				51	025 27	Sechskantstiftschlüssel SW 10			
19	075 36	Senkschraube					075 33	Schwadblech rechts			
20	675 87	Messerhalter kpl.			inkl. 21		075 32	Schwadblech links			
21	075 99	Gewindestift						Blechsutzleiste 1,30 m			
22	075 15	Ausgleichplatte 0,5 mm					675 92	Blechsutzleiste 1,45 m			inkl. Spannfl.076 18
24	075 06	Reibplatte									
25	001 09	Sechskantschraube M 8 x 20									
26	773 08	Sperrkantscheibe SKM 8									
27	001 17	Sechskantschraube M12 x 30									
28	269 95	Federring C12,5									
30	718 16	Außenschuh rechts			inkl. 31 - 33						
31	075 01	Schneidplatte rechts									
32	017 67	Senkniete 5 x 18									
33	398 42	Senkniete 5 x 20									
34	718 15	Außenschuh links			inkl. 32, 33, 35						
35	075 10	Schneidplatte links									

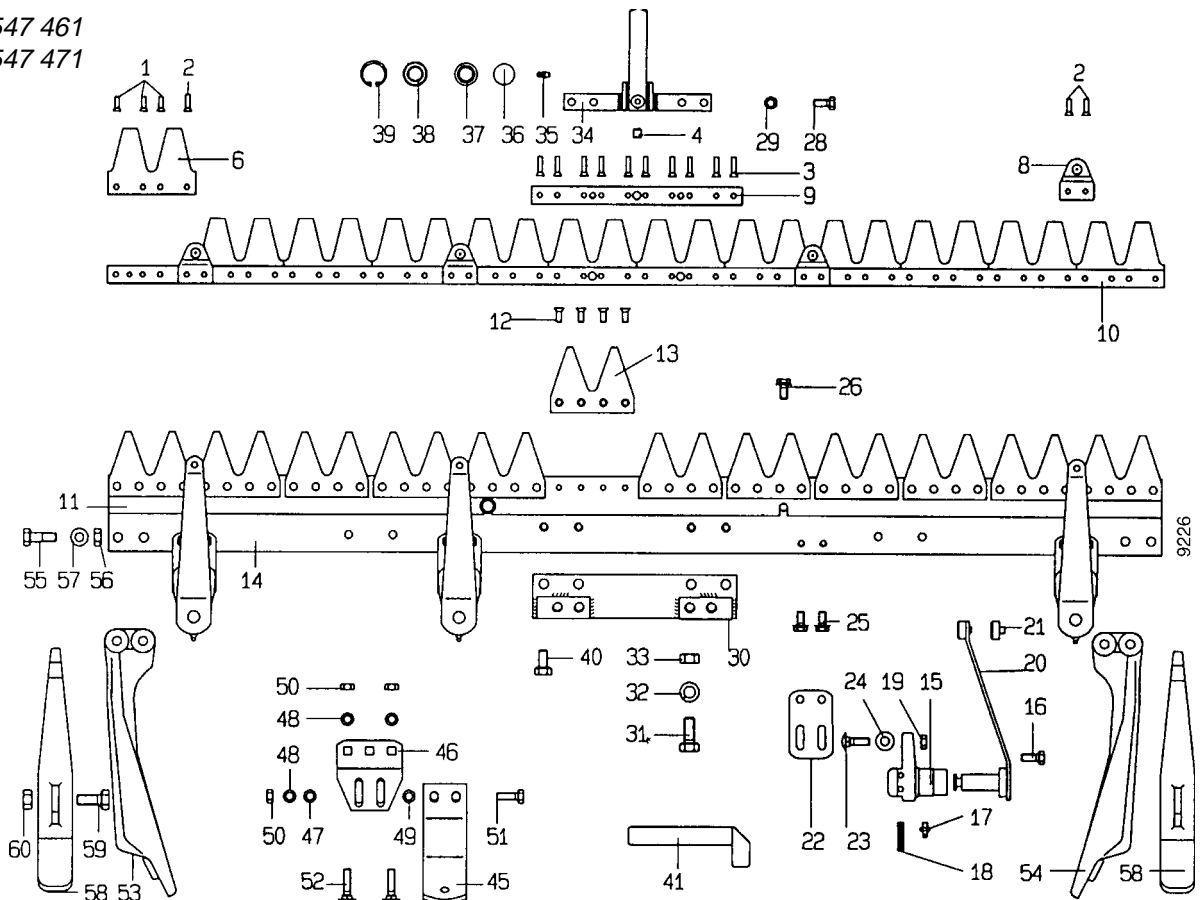
Tafel 2346 Kommunal-Mähbalken

für agria Typ 3400, 5400, 3900, 5500, 5800
mit Schwingmähdwerk, Gelenkzapfen Ø 15

Blatt 1 von 1

1,25 m - Art. 5547 461

1,45 m - Art. 5547 471



Pos. Teil-Nr.	Benennung	Stück		Bemerkungen	Pos. Teil-Nr.	Benennung	Stück		Bemerkungen
		1,25	1,45				1,25	1,45	
1	017 58 Senkniete 5 x 17				28	001 01 Sechskantschraube M 8 x 18			
2	398 42 Senkniete 5 x 20				29	012 96 Federring A 8			
3	017 56 Senkniete 5 x 22				30	749 58 Anschlussplatte			inkl. 31-33
4	495 61 Bolzen				31	001 17 Sechskantschraube M 12 x 30			
6	461 90 Doppel-Messerklinge, 4-Loch				32	209 95 Federring C 12,5			
8	397 55 Zapfenträger kpl.				33	005 98 Sechskantmutter M 12			
9	495 60 Verstärkungsleiste				34	739 18 Messerkopf kpl.			inkl. 35-39
10	599 45 Mähmesser kpl. 1,22 m			inkl. 1-10b	35	263 90 Schmiernippel H1/6 x 1			
a	495 59 Mähmesser kpl. 1,42 m			inkl. 1-10c	36	682 46 Verschlussdeckel A 24			
b	495 65 Messerrücken 1,22 m, oben				37	676 20 Gelenklager			
c	599 46 Messerrücken, 1,42 m, oben				38	682 48 Dichtring			
11	495 67 Untermesser 1,22 m			inkl. 11-13	39	682 49 Sicherungsring SB 28			
a	599 44 Untermesser 1,42 m			inkl. 11-13	40	001 13 Sechskantschraube M 10 x 20			
b	495 69 Messerrücken 1,22 m, unten				41	711 94 Montagehebel			
12	603 43 Senkniete 6 x 16				45	582 22 Laufsohle kpl.			inkl. 46-52
13	694 60 Doppelbalkenklinge				46	Laufsohlenhalter			ENL
14	749 59 Balkenrücken 1,22 m				47	007 82 Scheibe 8,4			
a	749 60 Balkenrücken 1,42 m				48	012 96 Federring A 8			
15	495 73 Lagerkörper kpl.				49	173 74 Schnorrscheibe VS 8			
16	297 92 Sechskantschraube M 8 x 22				50	005 95 Sechskantmutter M 8			
17	263 90 Schmiernippel H1 M 6 x 1				51	001 10 Sechskantschraube M 8 x 25			
18	016 11 Spannhülse 6 x 32				52	368 54 Flachrundschaube M 8 x 30			
19	005 95 Sechskantmutter M 8				53	335 14 Außenschuh o. Sp. links			
20	495 76 Federbügel			inkl. 21	54	335 15 Außenschuh o. Sp. rechts			
a	397 56 Schwinghebel-Messerführung			inkl. 15-20	55	001 27 Sechskantschraube M 10 x 30			
21	460 80 Mitnehmerhülse			Teil von 20	56	005 97 Sechskantmutter M 10			
22	495 62 Platte				57	164 71 Schnorrscheibe VS 10			
23	597 68 Flachrundschaube M 8 x 27				58	369 59 Laufsohle			
24	007 84 Scheibe 10,5				59	075 02 Vierkantschraube M 12 x 25			
25	603 71 Tensilock-Schraube M 8 x 15				60	005 97 Sechskantmutter M 12			
26	488 36 Tensilock-Schraube M 8 x 12			?		Messer-Schutzleiste 1,25 m			
						Messer-Schutzleiste 1,45 m			

x = nach Bedarf

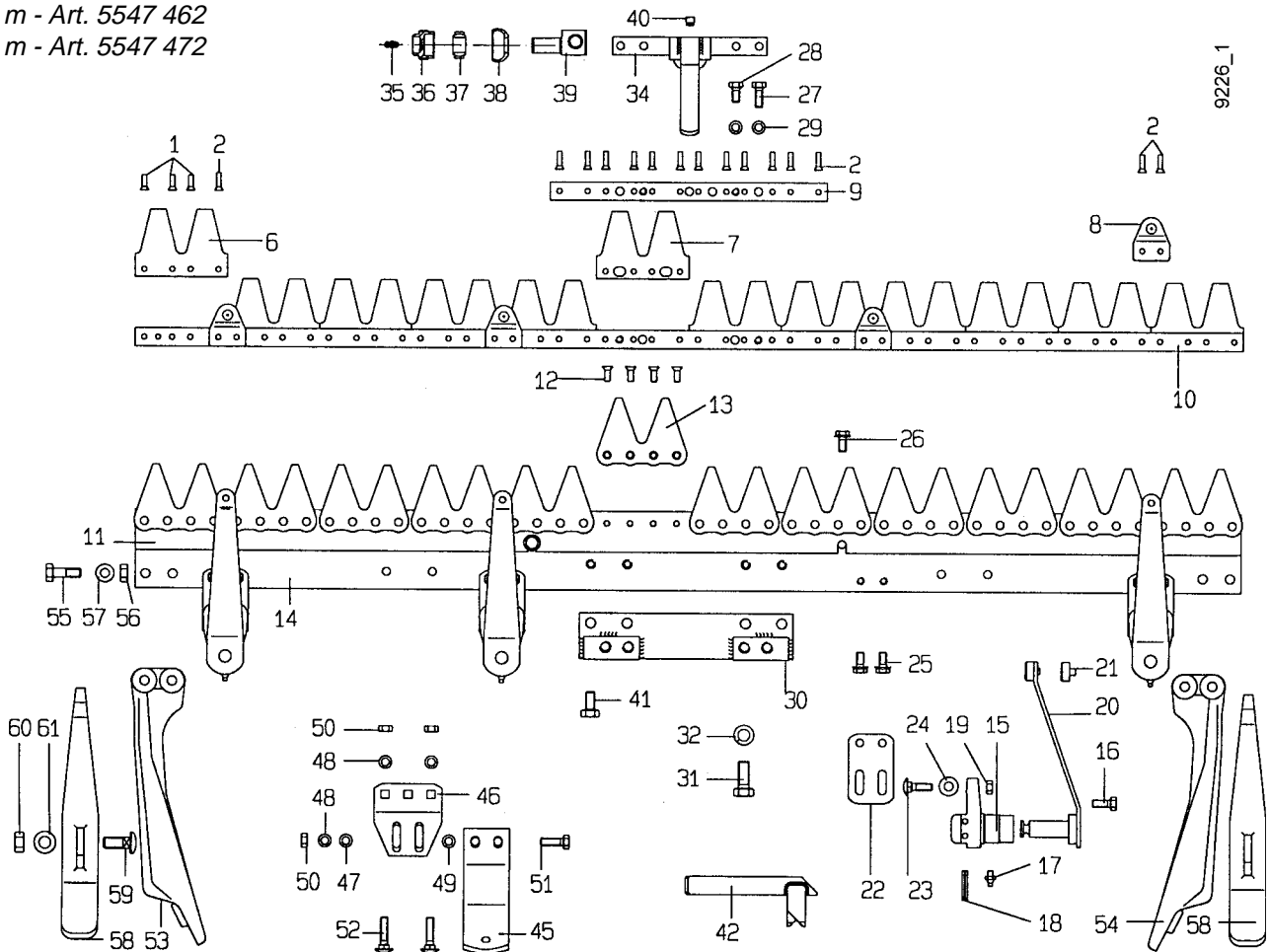
Tafel 2720 Kommunal-Mähbalken

für agria Typ 3400, 5400, 3900, 5500, 5800
mit Schwingenmäherwerk, Gelenkzapfen Ø 17

Blatt 1 von 1

1,25 m - Art. 5547 462

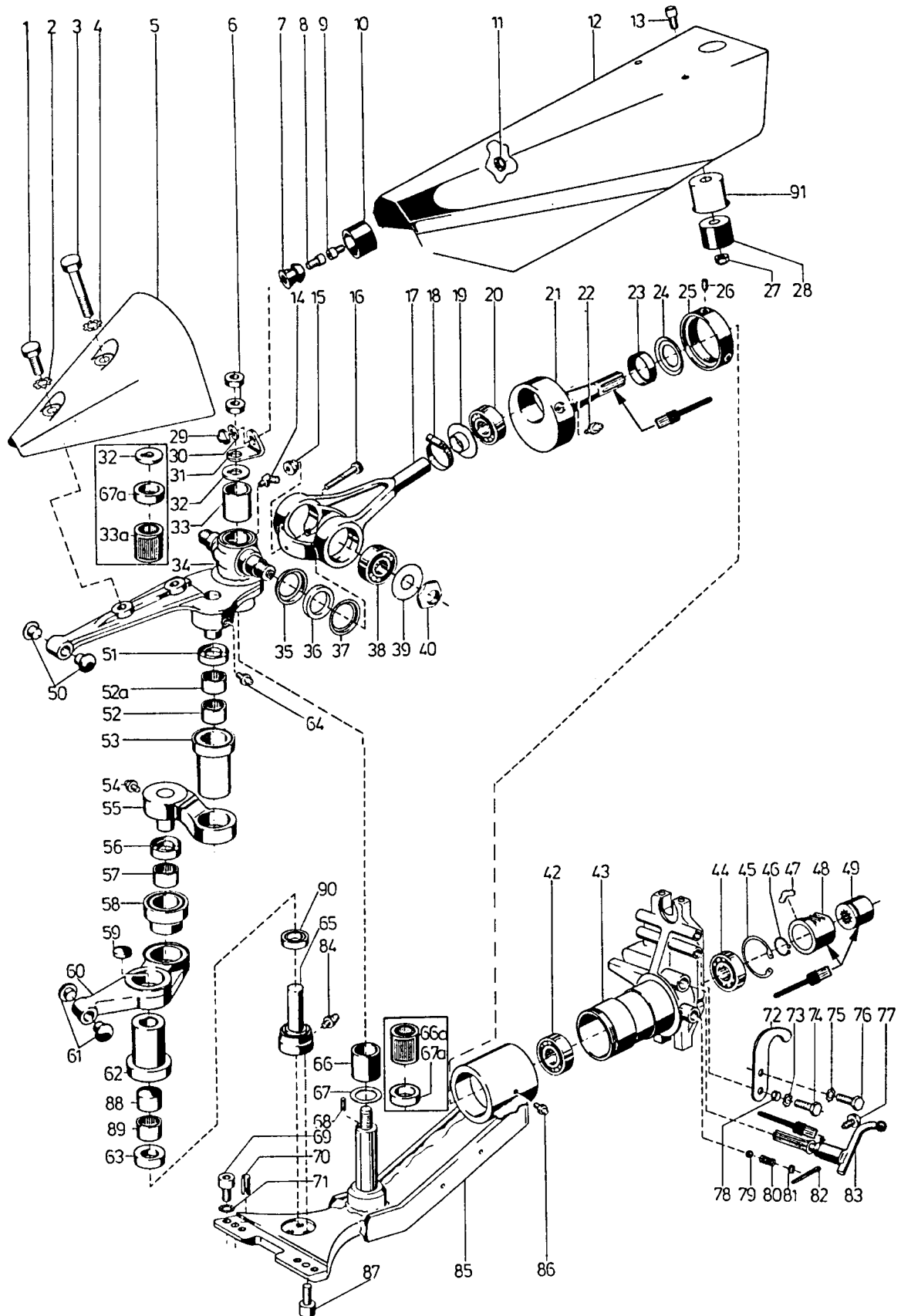
1,45 m - Art. 5547 472



Pos.	Teil-Nr.	Benennung	Stück		Bemerkungen	Pos.	Teil-Nr.	Benennung	Stück		Bemerkungen
			1,25	1,45					1,25	1,45	
1	017 58	Senkniete 5 x 17				30	749 58	Anschlussplatte			inkl. 31 - 32
2	398 42	Senkniete 5 x 20				31	001 17	Sechskantschraube M12 x 30			
6	461 90	Doppel-Messer Klinge, 4-Loch				32	269 95	Federring C 12,5			
7	749 67	Doppel-Messer Klinge, 6-Loch				34	767 41	Messerkopf kpl.			inkl. 35 - 40
8	397 55	Zapfen Träger kpl.				35	263 90	Schmiernippel H1/6 x 1			
9	470 007	Verstärkungsleiste				36	774 48	Verschlussstopfen			
10	470 003	Mähmesser kpl. 1,25 m			inkl. 1-9	37	774 46	Gelenklager			
a	470 004	Mähmesser kpl. 1,45 m			inkl. 1-9	38	774 49	Dichtung			
11	495 67	Untermesser 1,25 m			inkl. 11b, 12, 13	39	765 02	Gelenkzapfen Ø 17			
a	599 44	Untermesser 1,45 m			inkl. 11c, 12, 13	40	774 47	Bolzen			
b	495 69	Messerrücken 1,25 m, unten				41	001 13	Sechskantschraube M10 x 20			
c	495 70	Messerrücken 1,45 m, unten				42	603 66	Montagehebel			
12	603 43	Senkniete 6 x 16				45	582 23	Laufsohle kpl.			inkl. 46 - 52
13	749 53	Doppelbalkenklinge				46	768 91	Laufsohlenhalter			
14	749 59	Balkenrücken 1,25 m				47	007 82	Scheibe 8,4			
a	749 60	Balkenrücken 1,45 m				48	012 96	Federring A 8			
15	495 73	Lagerkörper kpl.				49	173 74	Schnorr Scheibe VS 8			
16	297 92	Sechskantschraube M 8 x 22				50	005 95	Sechskantmutter M 8			
17	263 90	Schmiernippel H1 M 6 x 1				51	001 10	Sechskantschraube M 8 x 25			
18	016 11	Spannhülse 6 x 32				52	368 54	Flachrundschrabe M 8 x 30			
19	005 95	Sechskantmutter M 8				53	335 14	Außenschuh o. Sp. links			
20	495 76	Federbügel			inkl. 21	54	335 15	Außenschuh o. Sp. rechts			
a	397 56	Schwinghebel-Messerführung			inkl. 15-20	55	001 27	Sechskantschraube M10 x 30			
21	460 80	Mitnehmerhülse			Einzelteil von 20	56	005 97	Sechskantmutter M10			
22	495 62	Platte				57	164 71	Schnorr Scheibe VS10			
23	597 68	Flachrundschrabe M 8 x 27				58	369 59	Laufsohle			
24	007 84	Scheibe 10,5				59	075 02	Vierkantschraube M12 x 25			
25	603 71	Tensilock-Schraube M 8 x 15				60	005 98	Sechskantmutter M12			
26	488 36	Tensilock-Schraube M 8 x 12				61	007 85	Scheibe 13			
27	297 92	Sechskantschraube M 8 x 22					603 76	Messer-Schutzleiste 1,20 m			
28	001 02	Sechskantschraube M 8 x 16					676 27	Messer-Schutzleiste 1,40 m			
29	773 08	Sperrkantscheibe SKM 8									

Tafel 1783 Doppelmesser-Mäheinrichtung
Blatt 1 von 2 Ausführung Schwinge mit Pilz

5546 521



0724

Tafel 1783 Doppelmesser-Mäheinrichtung

5546 521

Blatt 2 von 2

Ausführung Schwinge mit Pilz

Pos. Teil-Nr.	Benennung	Stück	Bemerkungen	Pos. Teil-Nr.	Benennung	Stück	Bemerkungen
1	001 27	Sechskantschraube M 10 x 30	1	51	282 15	Wellendichtring 18 x 30 x 7	1
2	494 10	Zahnscheibe A 10	1	52	618 30	Nadelbüchse, BK 1812, 18 x 24 x 12	1 mit Nadelkäfig ²⁾
3	000 32	Sechskantschraube M 10 x 70	1	a	618 31	Nadelhülse, HK 1812, 18 x 24 x 12	1 mit Nadelkäfig ²⁾
4	494 10	Zahnscheibe A 10	1	53	618 27	Labyrinthbüchse, L = 40	1 Einzelteil von 55
5	065 22	Schutzhaube	1	54	263 90	Schmiernippel H1 SFG 6 x 1	1
6	006 39	Sicherungsmutter M 16 x 1,5	2	55	611 07	Gelenkglasche, kpl.	1 inkl. 53
7	561 91	Kugelknopf	1	a	611 04	Zylinderbolzen	1 Einzelteile von 55
8	002 50	Innensechskantschraube M 6 x 20	1	56	282 15	Wellendichtring 18 x 30 x 7	1
9	003 19	Linsenschraube M 6 x 16	1	57	610 99	Nadelbüchse 18 x 24 x 13,5	1 mit Nadelkäfig ²⁾
10	561 80	Kugeltasse	1	56	611 05	Labyrinthbüchse, L = 30 mm	1 Einzelteil von 60
11	120 13	Sicherungsmutter M 6	1	59	455 28	Verschlußdeckel 18	1
12	611 10	Mähwerkhaube	1 für 5500	60	611 06	Schwingarm, unten, kpl.) ¹⁾	1 inkl. 58 u. 62
a	611 12	Mähwerkhaube	1 für 3400	f.	Lagerzapfen \varnothing 18		EDT 670 75
13	003 19	Linsenschraube M 6 x 16	2	a	628 96	Schwingarm, unten, kpl.) ¹⁾	1 inkl. 58 u. 62a
14	263 92	Schmiernippel H2 SFG 6 x 2) ¹⁾	1	f.	Lagerzapfen \varnothing 22		
15	005 95	Sechskantschraube M 8	1	61	065 00	Pilz \varnothing 10,0	2
16	002 15	Innensechskantschraube M 8 x 50	1	a	146 46	Pilz \varnothing 10,1	2
a	173 74	Schraubensicherung VS 8	2	b	146 47	Pilz \varnothing 10,2	2
17	632 23	Mäher-Gelenkgabel	1	62	618 27	Labyrinthbüchse, L = 40 mm) ¹⁾	1 Einzelteil von 60
18	508 61	Schlauchschelle 16 26 x 9	1	a	628 97	Labyrinthbüchse, L = 36,5 mm) ¹⁾	1 Einzelteil von 60a
19	291 63	Axialdichtring	1	63	282 15	Wellendichtring 18 x 30 x 7) ¹⁾	1
20	025 97	Pendellager 2304, 20 x 52 x 21	1	a	139 74	Wellendichtring 22 x 35 x 7) ¹⁾	1
21	611 02	Hubwelle	1	64	263 92	Schmiernippel H2 SFG 6 x 1) ³⁾	1
22	263 90	Schmiernippel H1 SFG 6 x 1	1	65	618 26	Lagerzapfen \varnothing 18) ¹⁾	1
23	611 03	Distanzring 30 x 42 x 11,7	1	a	634 97	Lagerzapfen \varnothing 22) ¹⁾	1
24	282 14	Nilosring 30 x 50 x 0,3/2,5	1	66	045 00	Lagerbuchse	1 Einzelteil von 34
25	611 01	Gewinding	1	a	630 30	Nadelhülse 28 x 35 x 20	1 ab ID-Nr.
26	455 81	Gewindestift M 8 x 10	1	67	010 72	Einstellscheibe 28 x 39,5 x 0,4	1
27	120 13	Sicherungsmutter M 6	2	a	630 28	Einstellscheibe 28 x 46,5 x 1,5	2 ab ID-Nr.
28	561 80	Kugeltasse	2	68	016 62	Steckerstift 4 x 12	1
29	281 06	Sicherungsmutter M 6	1	69	002 19	Innensechskantschr. M 10 x 20) ¹⁾	4
30	514 06	Scheibe 6,3 x 18 x 2,5	1	a	001 03	Sechskantschraube M 10 x 25) ¹⁾	4
31	610 98	Winkellasche	1	70	282 18	Spannhülse 10 x 26	2
32	065 02	Anlaufscheibe	1	71	164 71	Schraubensicherung VS 10	4
33	045 00	Lagerbuchse 28 x 34 x 23	1 Einzelteil von 34	a	494 10	Zahnscheibe A 10) ¹⁾	2
a	630 30	Nadelhülse 28 x 35 x 20	1 ab ID-Nr.	72	565 85	Fanghaken	2
34	618 28	Schwingarm, oben	1 inkl. 33, 66 EDT 672 13	73	494 08	Zahnscheibe A 8	2
a	630 29	Schwingarm, oben f. Nadelbüchsen	1 ab ID-Nr.	74	001 09	Sechskantschraube M 8 x 20	2
35	064 99	Dichtscheibe 29 x 46 x 1	2	75	494 08	Zahnscheibe A 8	2
36	008 72	Filzring 28 x 46 x 1	2	76	001 09	Sechskantschraube M 8 x 20	2
37	009 69	Dichtscheibe 30 x 46,5 x 1	2	77	005 48	Gewindestift M 8 x 16	1
38	025 65	Kugellager 6204, 20 x 47 x 14	2	78	573 05	Distanzrohr 8 x 10 x 4,8 m. Loch 10,4	2 n. Bedarf f. 72
39	010 61	Einstellscheibe 18 x 46,5 x 0,2	2	79	018 56	Kugel 10	1
40	301 92	Sicherungsmutter M 18 x 1,25	2	80	049 34	Druckfeder	1
42	025 55	Kugellager 6006, 30 x 55 x 13	1	81	253 14	Verschlußscheibe 12	1
43	611 00	Anschlussflansch	1	82	014 53	Splint 4 x 32	1
44	025 65	Kugellager 6204, 20 x 47 x 14	1	83	573 63	Schalthebel	1
45	013 82	Sicherungsring 47i x 1,75	1	84	263 92	Schmiernippel H2 SFG 6 x 1) ³⁾	1
46	532 27	Sicherungsring 20a x 1,75	1	85	618 25	Mähbalkenträger	1
47	100 66	Segment	1	86	263 92	Schmiernippel H2 SFG 6 x 1) ³⁾	1
48	100 67	Zahnhülse	1	87	002 35	Innensechskantschr. M 8 x 16) ¹⁾	5
49	565 84	Kuppelmuße	1	a	002 17	Innensechskantschraube M 8 x 20) ¹⁾	1
a	001 03	Sechskantschraube M 10 x 25) ¹⁾	4	88	628 99	Nadelbüchse, BK 2212, 22 x 28 x 12	1 mit Nadelkäfig ²⁾
50	065 00	Pilz \varnothing 10,0	2	89	618 31	Nadelhülse, HK 2212, 22 x 28 x 12	1 mit Nadelkäfig ²⁾
a	146 46	Pilz \varnothing 10,1	2	90	628 95	Labyrinthring	1
b	146 47	Pilz \varnothing 10,2	2	91	627 15	Schutztopf	2

x = nach Bedarf

242 = mit Loctite 242 einkleben

270 = mit Loctite 270 einkleben

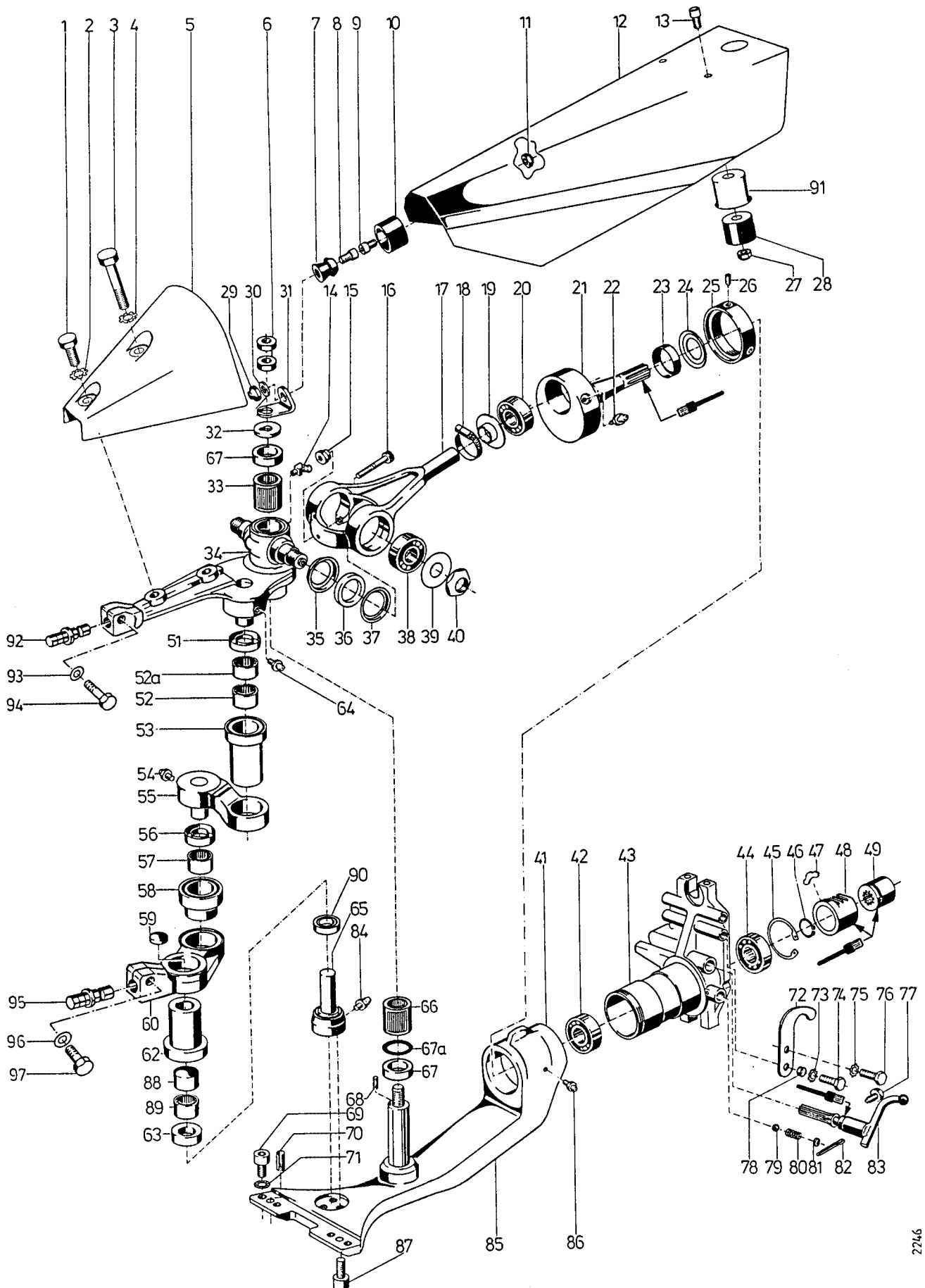
638 = mit Loctite 638 einkleben

= Fläche mit Hochtemperaturpaste LM 508 ASC einstreichen

)¹⁾ = auf Ausführung achten (ab ID-Nr. 5580-1247))²⁾ = Nadellager (Pos. 52, 52a, 57, 88, 89) bei Erneuerung und Generalüberholung mit Spezial-Heißlagerfett füllen (agria-Nr. 695 73 bzw. 695 74))³⁾ = im stark feuchten und nassen Einsatz Schmiernippel (Pos. 14, 54, 64, 84) mit Spezialfett wasserresistent (agria-Nr. 604 80) abschmieren

Tafel 2031 Doppelmesser-Mäheinrichtung
 Blatt 1 von 2 Ausführung Schwinge mit Exzenterbolzen

5546 541



Tafel 2031 Doppelmesser-Mäheinrichtung
 Blatt 2 von 2 Ausführung Schwinge mit Exzenterbolzen
5546 541

Pos. Teil-Nr.	Benennung	Stück	Bemerkungen	Pos. Teil-Nr.	Benennung	Stück	Bemerkungen	
1	001 27	Sechskantschraube M 10 x 30	1		54	263 90	Schmiernippel H1 SFG 6 x 1) ³	1
2	494 10	Zahnscheibe 10	1		55	611 07	Gelenkglasche, kpl.	1 inkl. 53
3	000 32	Sechskantschraube M 10 x 70	1		a	611 04	Zylinderbolzen	1 Einzelteil von 55
4	494 10	Zahnscheibe 10	1		56	282 15	Weitendichtring 18 x 30 x 7	1
5	633 64	Schutzhaube, Vorderteil	1		57	610 99	Nadelbüchse 18 x 24 x 13,5	1 ohne Nadelkäfig
6	006 39	Sicherungsmutter M 16 x 1,5	2	↳270	58	611 05	Labyrinthbuchse, L = 30 mm	1 Einzelteil von 60
7	561 91	Kugelknopf	1		59	455 28	Verschlussdeckel 18	1
8	002 50	Innensechskantschraube M 6 x 20	1		60	633 61	Schwingarm, unten, kpl.	1 inkl. 58, 52 EDT 719 88
9	003 19	Linsenschraube M 6 x 16	1		62	628 97	Labyrinthbuchse, L = 36,5 mm	1 Einzelteil von 60
10	561 80	Kugelgummitasse	1		63	139 74	Wellendichtring 22 x 35 x 7	1
11	120 13	Sicherungsmutter M 6	1		64	263 92	Schmiernippel H2 SFG 6 x 1) ³	1
12	611 10	Mähwerkhaube	1	für 5500	65	634 97	Lagerzapfen 22/5 Loch	1
a	611 12	Mähwerkhaube	1	für 3200, 3400	66	630 30	Nadelhülse 28 x 35 x 20	1
b	565 86	Haubenträger, hinten	1	für 3200, 3400	67	630 28	Einstellscheibe 28 x 46,5 x 1,5	1
c	625 31	Mähwerkhaube	1	für 5600	a	010 72	Einstellscheibe 28 x 39,5 x 0,4	x
d	625 21	Haubenträger, hinten, links	1	für 5600	68	016 62	Steckerstift 4 x 12	1
e	625 22	Haubenträger, hinten, rechts	1	für 5600	69	002 19	Innensechskantschr. M 10 x 20) ¹	4 f. ESM-Balken
13	003 19	Linsenschraube M 6 x 16	2		a	001 03	Sechskantschraube M 10 x 25) ¹	4 f. ESM-Balken
14	263 92	Schmiernippel H2 SFG 6 x 1) ³	1		b	676 15	Innensechskantschr. M 10 x 27,5) ¹	4 f. BUSATIS-Balken
15	005 75	Sechskantmutter mit Hals M 8	1		70	282 18	Spiralspannhülse 10 x 26	2
16	002 15	Innensechskantschraube M 8 x 50	1		71	164 71	Sicherungsscheibe VS 10) ¹	4 f. ESM-Balken
a	173 74	Sicherungsscheibe VS 8	2		a	494 10	Zahnscheibe 10) ¹	4 f. ESM-Balken
17	632 23	Mäher-Gelenkgabel	1		72	565 85	Fanghaken Loch 8,3	2
18	508 61	Schlauchschele 16 - 26 x 9	1		73	494 08	Zahnscheibe 8	2
19	291 63	Axialdichtring 20 x 48 x 12	1		74	001 09	Sechskantschraube M 8 x 20	2
20	025 97	Pendellager 20 x 52 x 21	1		75	494 08	Zahnscheibe 8	2
21	611 02	Hubwelle	1	↓	76	001 09	Sechskantschraube M 8 x 20	2
22	263 90	Schmiernippel H1 SFG 6 x 1	1		77	005 48	Gewindestift M 8 x 16	1 ↳242
23	611 03	Distanzring 30 x 42 x 11,7	1		78	573 05	Distanzrohr 8 x 10 x 4,8 m. Loch 10,4	2 n. Bedarf f. 72
24	282 14	Nilosring 30 x 50 x 0,3/2,5	1		79	018 56	Kugel 10	1
25	611 01	Gewinding	1		80	049 34	Druckfeder Schaltrast	1
26	455 81	Gewindestift M 8 x 10	1	↳270	81	253 14	Verschlusscheibe 12	1
27	120 13	Sicherungsmutter M 6	1		82	014 53	Splint 4 x 32	1
28	561 80	Kugelgummitasse	1		83	573 63	Schalthebel	1 ↓
29	281 06	Sicherungsmutter M 6	1		84	263 90	Schmiernippel H1 SFG 6 x 1) ³	1
30	514 06	Scheibe 6,3 x 18 x 2,5	1		85	618 25	Mähbalkenträger) ³	1
31	610 98	Winkellasche	1		86	263 92	Schmiernippel H2 SFG 6 x 1) ³	1
32	065 02	Anlaufscheibe 16/20,5 x 38 x 3,5	1		87	002 35	Innensechskantschraube M 6 x 16	5 ↳638
33	045 00	Lagerbuchse 28 x 34 x 23	1	Einzelteil von 34 ab ID-Nr.	88	628 99	Nadelbüchse 22 x 28 x 12) ²	1
a	630 30	Nadelhülse 28 x 35 x 20	1		89	628 98	Nadelhülse 22 x 28 x 12) ²	1
34	633 62	Schwingarm, oben	1	EDT 719 89	90	628 95	Labyrinthring	1
35	064 99	Dichtscheibe 29 x 46 x 1	2		91	627 15	Schutztopf	2
36	008 72	Dichtring Filz 28 x 40 x 5	2		92	633 65	Exzenterbolzen	1
37	009 69	Dichtscheibe 30 x 46,5 x 1	2		93	494 10	Zahnscheibe 10	1
38	025 65	Kugellager 10 x 47 x 14	2		94	224 26	Sechskantschr. M 10 x 1,25 x 35	1
39	010 61	Einstellscheibe 18 x 46,5 x 0,2	2		95	633 65	Exzenterbolzen	1
40	301 92	Sicherungsmutter, flach, M 18x1,25	2		96	494 10	Zahnscheibe 10	1
42	025 55	Kugellager 30 x 55 x 13	1		97	224 26	Sechskantschr. M 10 x 1,25 x 35	1
43	611 00	Anschlussflansch	1		719 88		Teilsatz Schwingarm unten - Umrüstung auf Gelenkzapfen-Ausführung	
44	025 65	Kugellager 20 x 47 x 14	1		719 89		Teilsatz Schwingarm oben - Umrüstung auf Gelenkzapfen-Ausführung	
45	013 82	Sicherungsring 47i x 1,75	1					
46	532 27	Sicherungsring 20a x 1,75	1					
47	100 66	Segment	1					
48	100 67	Zahnülse	1	↓				
49	565 84	Kuppelmuße	1	↓				
51	282 15	Wellendichtring 18 x 30 x 7	1					
52	618 30	Nadelbüchse 18 x 24 x 12	1					
a	618 38	Nadelhülse 18 x 24 x 12	1	mit Nadelkäfig				
53	618 27	Labyrinthbuchse, L = 40 mm	1	Einzelteil von 55				

x = nach Bedarf

↳242 = mit Loctite 242 einkleben

↳270 = mit Loctite 270 einkleben

↳638 = mit Loctite 638 einkleben

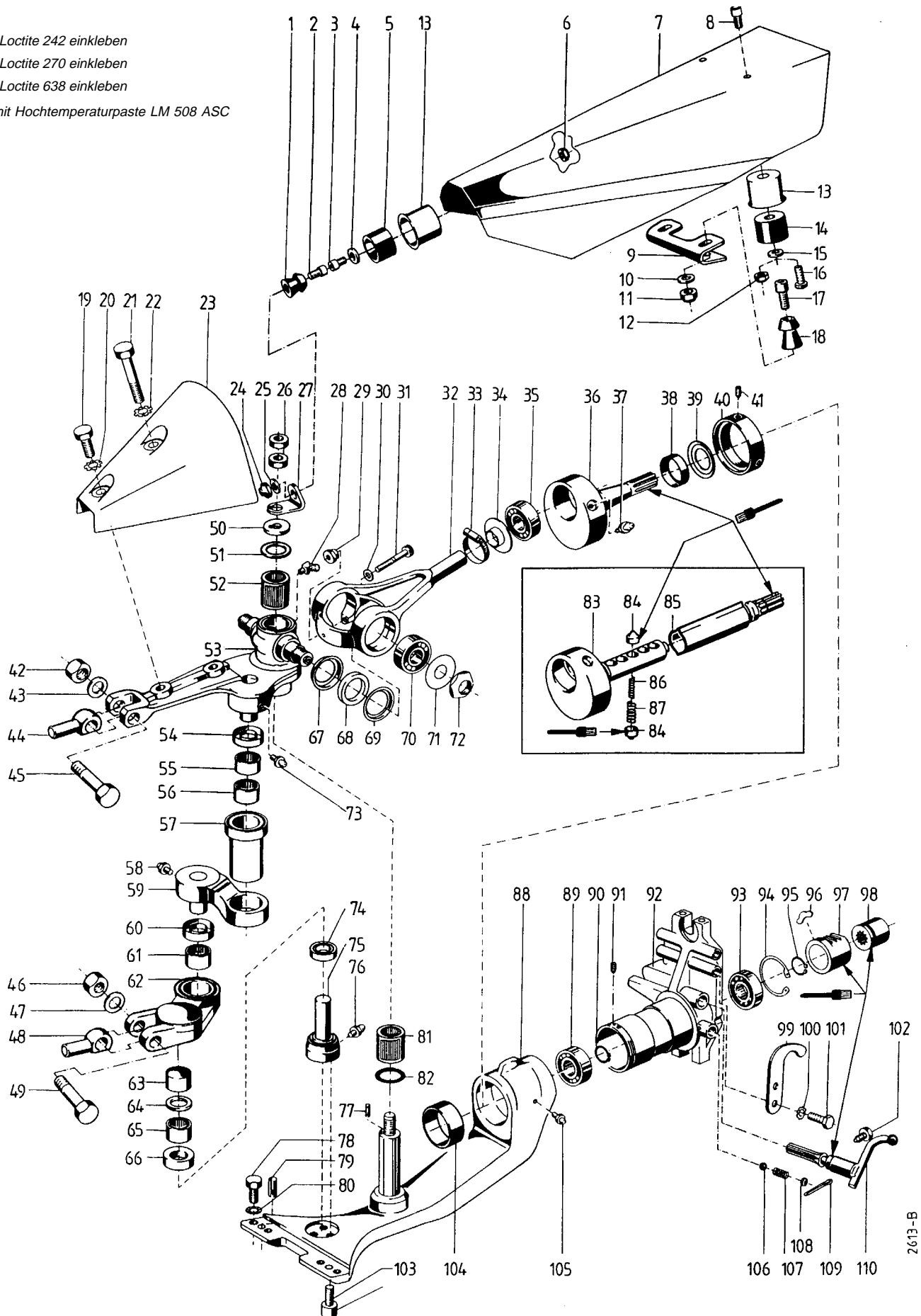
↓ = Fläche mit Hochtemperaturpaste LM 508 ASC einstreichen

)¹ = auf Ausführung achten)² = Nadellager (Pos. 52,52a, 57, 88, 89) bei Erneuerung und Generalüberholung mit Spezial-Heißlagerfett füllen (agria-Nr. 695 73 bzw. 695 74))³ = im stark feuchten und nassen Einsatz Schmiernippel (Pos. 14, 54, 64, 84) mit Spezialfett wasserresistent (agria-Nr. 604 80) abschmieren

Tafel 2138 Doppelmesser-Mäheinrichtung
Blatt 1 von 2 **Auf. Schwinge mit Gelenkzapfen**

5546 551

- 242 = mit Loctite 242 einkleben
- 270 = mit Loctite 270 einkleben
- 638 = mit Loctite 638 einkleben
- = Fläche mit Hochtemperaturpaste LM 508 ASC einstreichen



2613-B

Tafel 2138 Doppelmesser-Mäheinrichtung

5546 551

Blatt 2 von 2 Ausf. Schwinge mit Gelenkzapfen

Pos.	Teil-Nr.	Benennung	Stück	Bemerkungen	Pos.	Teil-Nr.	Benennung	Stück	Bemerkungen
1	561 91	Kugelknopf	1		48	695 19	Gelenkzapfen Ø15	1	
2	002 50	Innensechskantschraube M 6 x 20	1		49	722 42	Sechskantschr. M 12 x 1,5 x 50	1	
3	003 19	Linsenschraube M 6 x 16	1		50	065 02	Anlaufscheibe 16 x 38 x 3,5	1	
4	007 80	Scheibe 6,4 x 12,5 x 1,6	1		51	630 28	Einstellscheibe 28 x 46,5 x 1,5	1	
5	561 80	Kugelgummitasse	1		52	630 30	Nadelhülse 28 x 35 x 20	1	
6	120 13	Sicherungsmutter M 6	1		53	695 18	Schwingarm, oben	1	
	3446 531	Mähwerkhaube, kpl. f. 3200, 3400	1	○ inkl. 3-6, 7, 8, 9, 10-15, 17, 18	54	282 15	Wellendichtring 18 x 30 x 7	1	
	3446 661	Mähwerkhaube, kpl. f. 3200, 3400	1	● inkl. 3-6, 7a, 8, 9, 10-15, 17	55	618 31	Nadelhülse 28 x 25 x 12	1	① A
	5546 531	Mähwerkhaube, kpl. f. 5500 K	1	inkl. 3-6, 7a, 13-18	56	618 30	Nadelbüchse 18 x 25 x 12	1	① A
	5546 571	Mähwerkhaube, kpl. f. 5500 KL	1	○ inkl. 3-6, 7b, 13-18	57	618 27	Labyrinthbuchse, L = 40 mm	1	Einzelteil von 59
	5546 661	Mähwerkhaube, kpl. f. 5500 KL, LL	1	●	58	263 90	Schmiernippel H1 SFG 6 x 1	1	① B
	5646 531	Mähwerkhaube, kpl. f. 5600	1	inkl. 3-6, 7c, 9a-9e, 13-18	59	611 07	Gelenkfasche, kpl.	1	inkl. 57 und 59a
7	611 12	Mähwerkhaube	1	○ f. 3200, 3400	a	611 04	Zylinderbolzen	1	Einzelteil von 59
a	611 10	Mähwerkhaube	1	für 5500 K	60	282 15	Wellendichtring 18 x 30 x 7	1	
b	720 69	Mähwerkhaube	1	○ für 5500 KL, LL	61	610 99	Nadelbüchse 18 x 24 x 13,5	1	ohne Nadelkäfig
c	625 31	Mähwerkhaube	1	für 5600	62	695 17	Schwingarm, unten	1	
d	724 77	Mähwerkhaube	1	● für 3200, 3400	63	628 99	Nadelbüchse 22 x 28 x 12	1	① A
e	724 81	Mähwerkhaube	1	● für 5500 KL, LL	64	695 25	Distanzring 23 x 27,9 x 10	1	
8	003 19	Linsenschraube M 6 x 16	2		65	628 98	Nadelhülse 22 x 28 x 12	1	① A
9	565 86	Haubenträger	1	für 3200, 3400	66	139 74	Wellendichtring 22 x 35 x 7	1	
a	625 21	Haubenträger, hinten, links	1	für 5600	67	064 99	Dichtscheibe 29 x 46	2	
b	625 22	Haubenträger, hinten, rechts	1	für 5600	68	008 72	Dichtring, Filz 28 x 40 x 5	2	
c	001 10	Sechskantschraube M 8 x 25	4	für 5600	69	009 69	Dichtscheibe 30 x 46,5	2	
d	494 08	Zahnscheibe A 8	8	für 5600	70	025 65	Kugellager 6204, 20 x 47 x 14	2	
e	005 95	Sechskantmutter M 8	4	für 5600	71	010 61	Einstellscheibe 18 x 46,5 x 0,2	2	
10	514 06	Scheibe 6,3 x 18 x 2,5	2		72	301 92	Sicherungsmutter, flach M 18 x 1,25	2	
11	281 08	Sicherungsmutter M 6	2		73	263 90	Schmiernippel H1 SFG 6 x 1	1	① B
12	281 08	Sicherungsmutter M 6	1		74	628 95	Labyrinthring	1	
13	627 15	Schutztopf	3		75	695 20	Lagerzapfen ø 22, L = 54,3	1	
14	561 80	Kugelgummitasse	2		76	263 90	Schmiernippel H1 SFG 6 x 1	1	① B
15	007 80	Scheibe 6,4 x 12,5 x 1,6	1		77	016 62	Steckerstift 4 x 12	1	
16	003 19	Linsenschraube M 6 x 16	2		78	001 03	Sechskantschraube M 10 x 25	4	!
17	002 31	Innensechskantschraube M 6 x 25	2		a	676 15	Innensechskantschraube	4	① C
18	561 91	Kugelknopf	2		79	282 18	Spiralspannhülse 10 x 26	2	
19	001 27	Sechskantschraube M 10 x 30	1		80	494 10	Zahnscheibe 10	4	!
20	494 10	Zahnscheibe A 10	1		81	630 30	Nadelhülse 28 x 35 x 20	1	
21	000 32	Sechskantschraube M 10 x 70	1		82	630 28	Einstellscheibe 28 x 46,5 x 1,5	1	
22	494 10	Zahnscheibe A 10	1		a	010 72	Einstellscheibe 28 x 39,5 x 0,4	x	
23	633 64	Schutzhaube, Vorderteil	1		83	720 96	Hubwelle 28	1	●, <
24	281 08	Sicherungsmutter M 8	1		a	751 10	Hubwelle 35	1	□, >
25	514 06	Scheibe 6,3 x 18 x 2,5	1		84	720 89	Nocken	6	↓ ●
26	006 39	Sechskantmutter flach M 16 x 1,5	2	↷270	85	720 85	Mitnahmewelle 28	1	↓ ●, <
27	610 98	Winkelasche	1		a	751 03	Mitnahmewelle 35	1	↓ □, >
28	263 92	Schmiernippel H2 SFG 6 x 1	1	① B	86	720 90	Druckfeder, innen 7,1 x 1,5 x 27	3	●, <
29	005 95	Sechskantmutter M 8	1		a	751 07	Druckfeder, innen 7,2 x 1,5 x 37	3	□, >
30	173 74	Schraubensicherung VS 8	2		87	720 91	Druckfeder, außen 12,8 x 2,5 x 28	3	●, <
31	002 15	Innensechskantschraube M 8 x 50	1		a	751 08	Druckfeder, außen 12,8 x 2,5 x 38	3	□, >
32	632 23	Mäher-Gelenkgabel	1		88	723 60	Mähbalkenträger	1	●!
33	508 61	Schlauchschelle 16-26	1		89	025 55	Kugellager 6006, 30 x 55 x 13	1	○ !
34	291 63	Axialdichtring 20 x 48 x 12	1		a	164 39	Kugellager 6006 2RS, 30 x 55 x 13	1	●, !, <
35	025 97	Pendellager 2304, 20 x 52 x 21	1		b	736 18	Kugellager 6007 2RS, 35 x 62 x 14	1	□, >
36	611 02	Hubwelle Ø28	1	↓ ○, !	90	253 08	Sicherungsring 30a x 2	1	●
a	712 65	Hubwelle, Sonderausf. Hub 66,4 mm	1	○, <	91	005 69	Gewindestift M 8 x 10	1	●
37	263 90	Schmiernippel H1 SFG 6 x 1	1		92	611 00	Anschlussflansch	1	○, !
38	611 03	Rohr 30 x 42 x 11, 7	1	!, <	a	723 61	Anschlussflansch	1	●, !, <
a	751 02	Distanzring 35 x 50 x 11,7	1	□, >	b	751 00	Anschlussflansch	1	□, >
39	019 93	Wellendichtring 40 x 55 x 7	1	!, ○	93	025 65	Kugellager 6204, 20 x 47 x 14	1	○, !
40	611 01	Gewinding M 70 x 1,5 x 17	1	!, ○	a	157 73	Kugellager 6204 2RS, 20 x 47 x 14	1	●, !
a	720 97	Gewinding M 70 x 1,5 x 12	1	!, <	94	013 82	Sicherungsring 47i x 1,75	1	
b	751 06	Gewinding M 70 x 1,5 x 30	1	!, □, >	95	532 27	Sicherungsring 20a x 1,75	1	
41	455 81	Gewindestift M 8 x 10	1	↷242	96	100 66	Segment	1	
a	736 23	Verschlussstopfen 11,7	1	□, >	97	100 67	Zahnölse	1	↓
42	006 10	Sechskantmutter M 12 x 1,5	1		98	565 84	Kuppelmuffe	1	↓
43	011 93	Federscheibe 12	1		99	565 85	Fanghaken, Loch 8,3	2	
44	695 19	Gelenkzapfen	1		100	494 08	Zahnscheibe 8	4	
45	722 42	Sechskantschr. M 12 x 1,5 x 50	1		101	001 09	Sechskantschraube M 8 x 20	4	
46	006 10	Sechskantmutter M 12 x 1,5	1		102	005 48	Gewindestift M 8 x 16	1	↷242
47	011 93	Federscheibe 12	1		103	002 35	Innensechskantschraube M 8 x 16	5	↷638
					104	690 64	Einspannbuchse 70/75 x 50	2	
					105	263 92	Schmiernippel H2 SFG 6 x 1	1	
					106	018 56	Kugel 10	1	
					107	049 34	Druckfeder, Schaltrast 9,5 x 1,5 x 18	1	
					108	253 14	Verschlußscheibe 12	1	
					109	014 53	Splint 4 x 32	1	
					110	573 63	Schafthebel	1	↓

① A = Nadellager (Pos. 55, 56, 63, 65) bei Erneuerung und Generalüberholung mit Spezial-Heißlagerfett füllen (agri-Nr. 695 73 bzw. 695 74)

① B = im stark feuchten und nassen Einsatz Schmiernippel (Pos. 28, 28, 73, 76) mit Spezialfett wasserresistent (agri-Nr. 604 80) abschmieren

① C = Innensechskant-Schraube M 10 x 27,5 für BUSATIS-Mähbalken bis Mai 93, anschließend wird Pos. 78 und 80 verwendet

○ = für Ausführung ohne Überlastkupplung

● = für Ausführung mit Überlastkupplung Welle Ø28

□ = für Ausführung mit Überlastkupplung Welle Ø35

Tafel 1743 Doppelmesser-Mähbalken, ESM

Blatt 1 von 2

(Schwingenantrieb)

Ausführung mit Messermitnehmerschraube

1,20 m - Art. 5547 561

1,35 m - Art. 5547 571

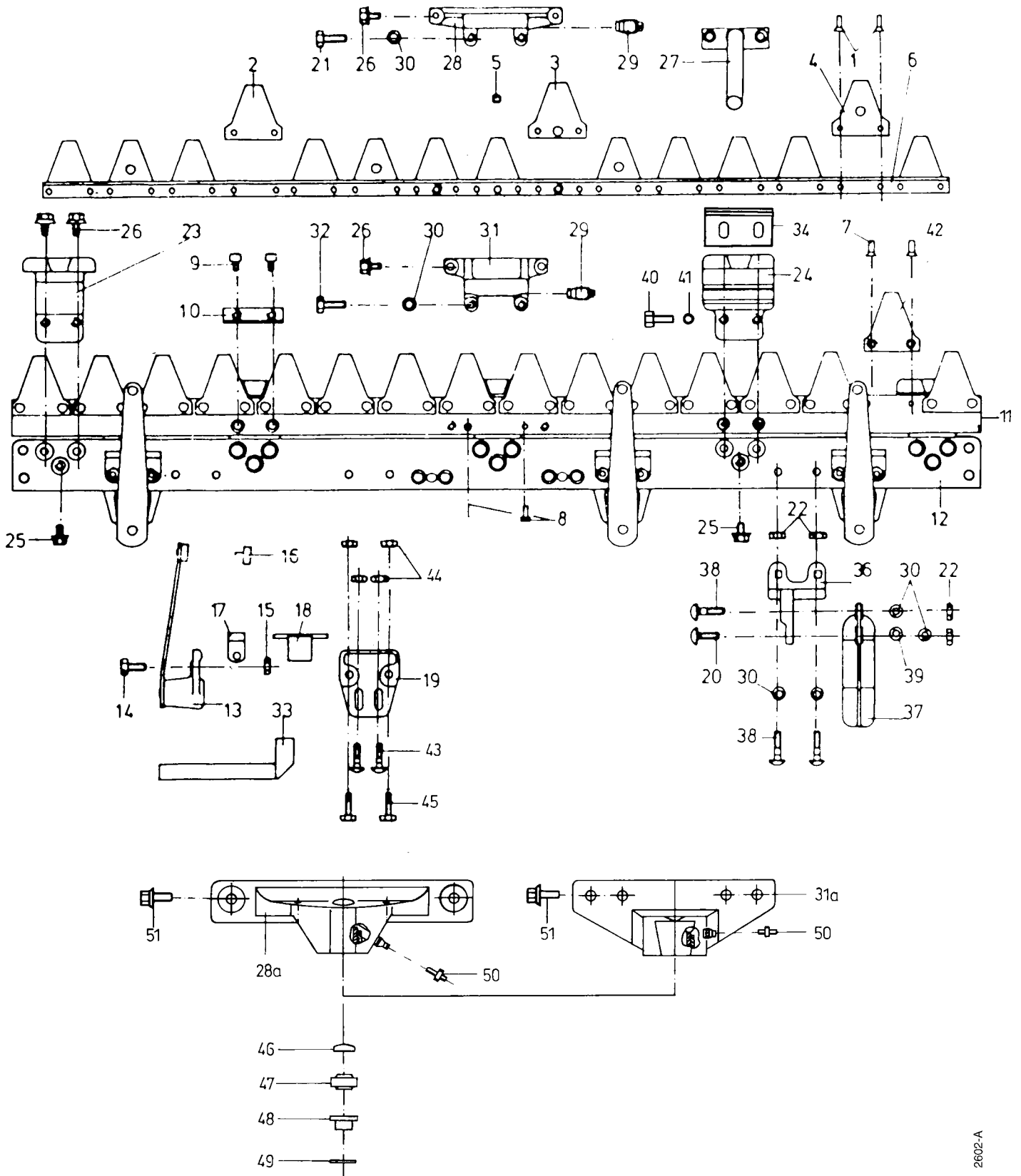
1,50 m - Art. 5547 581

Ausführung mit Exzenterbolzen bzw. Gelenkzapfen

1,20 m - Art. 5547 761

1,35 m - Art. 5547 771

1,50 m - Art. 5547 781



Tafel 1743 Doppelmesser-Mähbalken, ESM (Schwingenantrieb)

Blatt 2 von 2

Pos.	Teil-Nr.	Benennung	Stück			Bemerkungen
			1,25	1,45	1,65	
	603 10	Obermesser	1	-	-	
	599 97	Obermesser	-	1	-	
	603 12	Obermesser	-	-	1	
	607 02	Untermesser	1	-	-	inkl. 8, 10
	607 03	Untermesser	-	1	-	inkl. 8, 10
	607 04	Untermesser	-	-	1	inkl. 8, 10
1	603 43	Senkniete 6 x 16	30	34	38	
2	603 68	Messerklänge, 2 Loch	9	11	13	
3	603 69	Messerklänge, 3 Loch	2	2	2	
4	603 70	Messerklänge mit Pilz	4	4	4	
5	495 61	Bolzen	1	1	1	
6	603 50	Messerrücken für Obermesser	1	-	-	
a	603 51	Messerrücken für Obermesser	-	1	-	
b	603 52	Messerrücken für Obermesser	-	-	1	
7	562 83	Senkniete 6 x 20	32	36	40	
8	075 69	Sonderniete 5	2	2	2	
9	607 24	Innensechskantschraube M 8 x 12	4	4	4	
10	607 05	Führungsleiste	2	2	2	Einzelteil von Untermesser
11	603 53	Messerrücken für Untermesser	1	-	-	
a	603 54	Messerrücken für Untermesser	-	1	-	
b	603 55	Messerrücken für Untermesser	-	-	1	
12	607 06	Balkenrücken	1	-	-	
a	607 07	Balkenrücken	-	1	-	
b	607 08	Balkenrücken	-	-	1	
13	603 67	Schwinghebelführung	4	4	4	inkl. 14, 15, 16
14	001 09	Sechskantschraube M 8 x 20	4	4	4	
15	281 08	Sicherungsmutter M 8	4	4	4	
16	460 80	Mitnehmerhülse	4	4	4	
17	562 86	Federplatte	8	8	8	
18	607 09	Lasche	4	4	4	
19	607 10	Halter	4	4	4	
20	597 68	Flachrundschraube M 8 x 27	2	2	2	
21	001 51	Sechskantschraube M 8 x 30	2	2	2	
22	005 95	Sechskantmutter M 8	8	8	8	
23	603 61	Gleitkufe	3	3	3	
24	685 34	Gleitkufe (für Reibplatte)	2	2	2	
25	488 36	Tensilockschraube M 8 x 12	5	5	5	
26	603 71	Tensilockschraube M 8 x 15	10	10	10	
27	603 63	Grasverteiler, kpl.) ¹	1	1	1	
28	603 64	Messermitnehmer, kpl., für Obermesser) ¹	1	1	1	inkl. 21, 29, 30
a	690 25	Messermitnehmer, kpl. für Obermesser) ²	1	1	1	inkl. 46 - 50
29	065 32	Mitnehmerschraube) ¹	4	4	4	
30	012 96	Federring A 8) ¹	12	12	12	
31	603 65	Messermitnehmer, kpl., für Untermesser) ¹	1	1	1	inkl. 29, 30, 32
a	690 24	Messermitnehmer, kpl., für Untermesser) ²	1	1	1	inkl. 46 - 50
32	001 10	Sechskantschraube M 8 x 25	2	2	2	
33	603 66	Montagehebel	1	1	1	
34	685 35	Reibplatte	2	2	2	
36	-	Laufsohlenhalter	-	-	-	Einzelteil von 36a, ENL
a	293 63	Laufsohle, kpl.	2	2	2	inkl. 20, 22, 30, 36 - 39
37	-	Laufsohle	-	-	-	Einzelteil von 36a, ENL
38	007 52	Flachrundschraube M 8 x 35	6	6	6	
39	007 82	Scheibe 8,4	2	2	2	
40	001 01	Sechskantschraube M 8 x 18	4	4	4	
41	173 74	Schraubensicherung VS 8	4	4	4	
42	603 68	Messerklänge, 2 Loch	16	18	20	
43	597 68	Flachrundschraube M 8 x 27	8	8	8	
44	005 95	Sechskantmutter M 8	16	16	16	
45	001 51	Sechskantschraube M 8 x 30	8	8	8	
46	682 46	Verschlussdeckel 24) ²	2	2	2	
47	682 47	Kugelgelenklager) ²	2	2	2	
48	682 48	Dichtring) ²	2	2	2	
49	682 49	Sicherungsring SB 28) ²	2	2	2	
50	263 90	Schmiernippel H1 SFG 6 x 1) ²	2	2	2	
51	676 18	Tensilockschraube M 8 x 14	4	4	4	
	603 76	Messerschutzleiste, Kunststoff	1	-	-	
	603 77	Messerschutzleiste, Kunststoff	-	1	-	
	516 98	Messerschutzleiste, Kunststoff	-	-	1	

)¹ = für Mähtriebausführung mit Messermitnehmerschraube

)² = für Mähtriebausführung mit Exzenterbolzen bzw. Gelenkzapfen

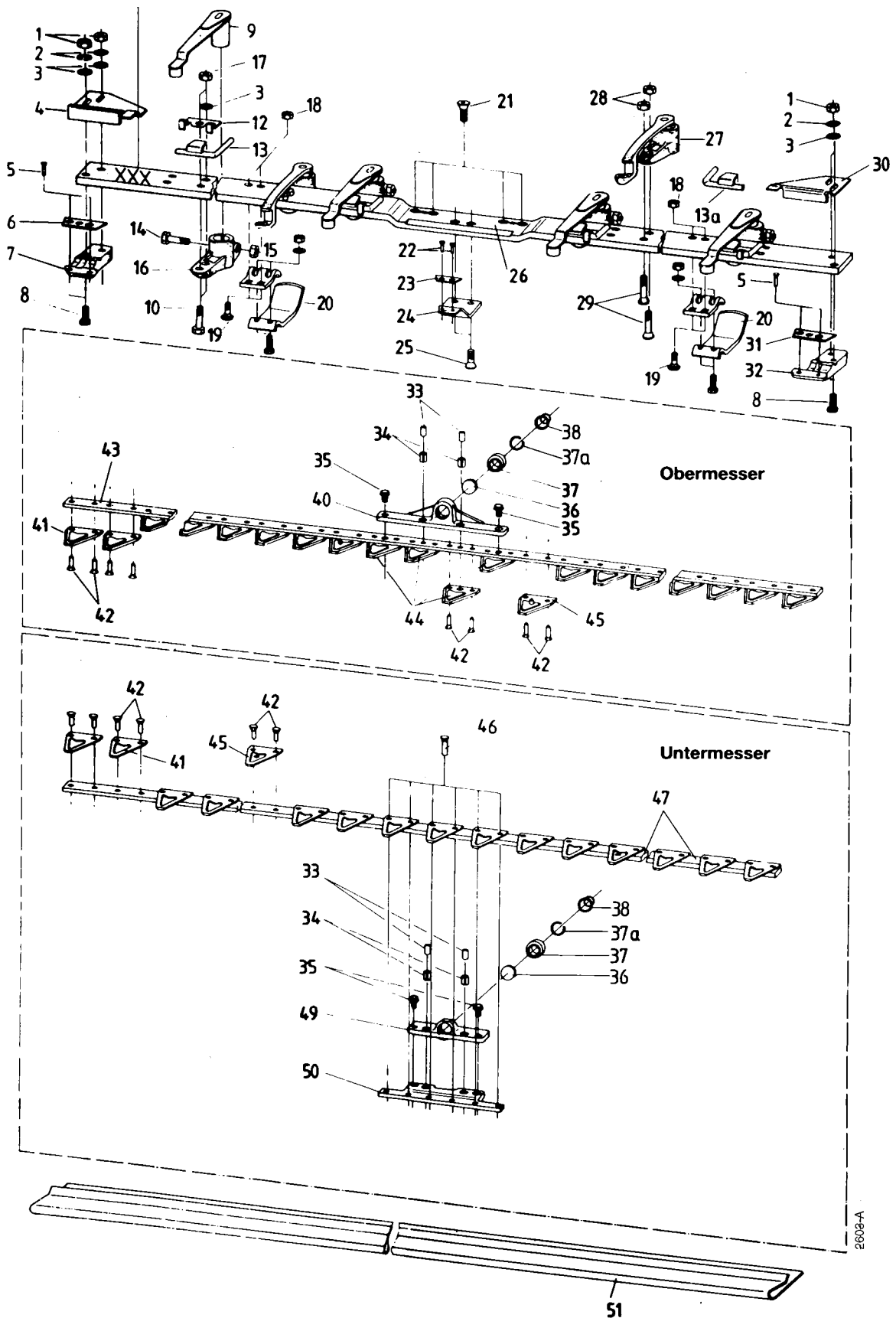
Tafel 1983 Doppelmesser-Mähbalken, Busatis

Blatt 1 von 2

1,25 m - Art. 5547 661

1,40 m - Art. 5547 671

1,60 m - Art. 5547 681



2608-A

Tafel 1983 Doppelmesser-Mähbalken, Busatis

Blatt 2 von 2

Pos.	Teil-Nr.	Benennung	Stück			Bemerkungen
			1,25	1,40	1,60	
	673 02	Obermesser	1	-	-	
	673 03	Obermesser	-	1	-	
	673 23	Obermesser	-	-	1	
	673 00	Untermesser	1	-	-	Klingenteilung 84 mm (Standardausf.)
	673 01	Untermesser	-	1	-	Klingenteilung 84 mm (Standardausf.)
	673 24	Untermesser	-	-	1	Klingenteilung 84 mm (Standardausf.)
	690 57	Untermesser	1	-	-	Klingenteilung 70 mm (Sonderausf.)
	690 58	Untermesser	-	1	-	Klingenteilung 70 mm (Sonderausf.)
	690 59	Untermesser	-	-	1	Klingenteilung 70 mm (Sonderausf.)
1	005 97	Sechskantmutter M 10	4	4	4	
2	012 97	Federring A 10	4	4	4	
3	007 84	Scheibe 10,5 x 21 x 2	4	4	4	
4	110 04	Messerführungsplatte, rechts	1	1	-	
5	673 21	Senkniete	4	4	4	
6	676 11	Messer-Schuhplatte, rechts	1	1	1	
7	675 94	Messerschuh mit Platte, rechts, kpl.	1	1	1	inkl. 5, 6
8	001 14	Sechskantschraube M10 x 40	4	4	4	
9	676 12	Messerführungsarm, oben	4	4	4	inkl. 9a
a	707 88	Messerführungstasse	4	4	4	
10	694 89	Sechskantschraube M10 x 1 x 30) ¹	8	8	8	
a	002 16	Innensechskantschraube M10 x 30) ¹	8	8	8	
12	687 61	Schelle	4	4	4	
13	687 60	Klappring	4	4	4	
14	001 19	Sechskantschraube M 8 x 40	4	4	4	
15	005 95	Sechskantmutter M 8	4	4	4	
16	676 13	Halter	4	4	4	inkl. 10, 13, 14, 15, 17
17	006 09	Sechskantmutter M10 x 1) ¹	8	8	8	
a	005 97	Sechskantmutter M10) ¹	8	8	8	↙ 270
18	005 95	Sechskantmutter M 8	4	4	4	
19	007 60	Flachrundschrabe M 8 x 25	4	4	4	
20	676 14	Laufsohle, kpl.	2	2	2	ohne 18, 19
21	676 15	Senkschraube M10 x 27,5	4	4	4	
22	673 22	Senkniet	2	2	2	
23	686 73	Messer-Schuhplatte, Mitte	1	1	1	
24	673 14	Messerschuh mit Platte, Mitte kpl.	1	1	1	inkl. 23, 24
25	694 48	Senkschraube M12 x 30	2	2	2	
26	707 95	Balkenrücken	1	-	-	
a	707 96	Balkenrücken	-	1	-	
b	707 97	Balkenrücken	-	-	1	
27	676 16	Messerführungsarm, unten	2	2	4	
28	006 09	Sicherungsmutter M10 x 1) ¹	4	4	8	
a	005 97	Sechskantmutter M10) ¹	4	4	8	↙ 270
29	694 90	Senkschraube M10 x 1 x 38,5) ¹	4	4	8	
a	002 16	Innensechskantschraube M10 x 30) ¹	4	4	8	
30	673 20	Messerführungsplatte, links	1	1	-	
31	676 17	Messer-Schuhplatte, links	1	1	1	
32	675 95	Messerschuh mit Platte, links, kpl.	1	1	1	inkl. 5, 31
33	016 18	Spannhülse 5 x 16	4	4	4	
34	016 00	Spannhülse 8 x 14	4	4	4	
35	676 18	Tensilockschrabe M 8 x 14	4	4	4	
36	682 46	Verschlussdeckel A 24	2	2	2	
37	682 47	Gelenklager	2	2	2	
a	682 49	Sicherungsring SB 28	2	2	2	
38	682 48	Dichtring	2	2	2	
40	682 43	Messermitnehmer, kpl.	1	1	1	für Obermesser, inkl. 36, 37, 37a, 38
41	673 04	Messerklinge, 3 Loch	10	12	14	für Obermesser
a	673 04	Messerklinge, 3 Loch	13	15	17	für Untermesser
42	676 22	Linsensenkniete 6 x 18	36	40	44	für Obermesser
a	676 22	Linsensenkniete 6 x 18	24	28	32	für Untermesser
43	675 97	Obermesserrücken	1	-	-	
a	675 98	Obermesserrücken	-	1	-	
b	707 98	Obermesserrücken	-	-	1	
44	673 11	Messerklinge, 4 Loch	4	4	4	
45	673 05	Messerklinge mit Pilz	4	4	4	für Obermesser
a	673 05	Messerklinge mit Pilz	2	2	4	für Untermesser
46	676 23	Linsensenkniete 6 x 20	6	6	6	
47	673 10	Untermesserrücken	1	-	-	
a	675 99	Untermesserrücken	-	1	-	Klingenteilung 84 mm
b	707 99	Untermesserrücken	-	-	1	
c	710 26	Untermesserrücken	1	-	-	
d	710 27	Untermesserrücken	-	1	-	Sonderausf. Klingenteilung 70 mm
e	710 28	Untermesserrücken	-	-	1	
49	682 42	Messermitnehmer, kpl.	1	1	1	für Untermesser inkl. 36, 37, 37a, 38
50	676 01	Mitnehmerplatte	1	1	1	Klingenteilung 84 mm
a	710 25	Mitnehmerplatte	1	1	1	Klingenteilung 70 mm
51	676 26	Messerschutzeiste, Kunststoff	1	-	-	
a	676 27	Messerschutzeiste, Kunststoff	-	1	-	
b	676 24	Messerschutzeiste, Kunststoff	-	-	1	

)¹ = auf Ausführung achten

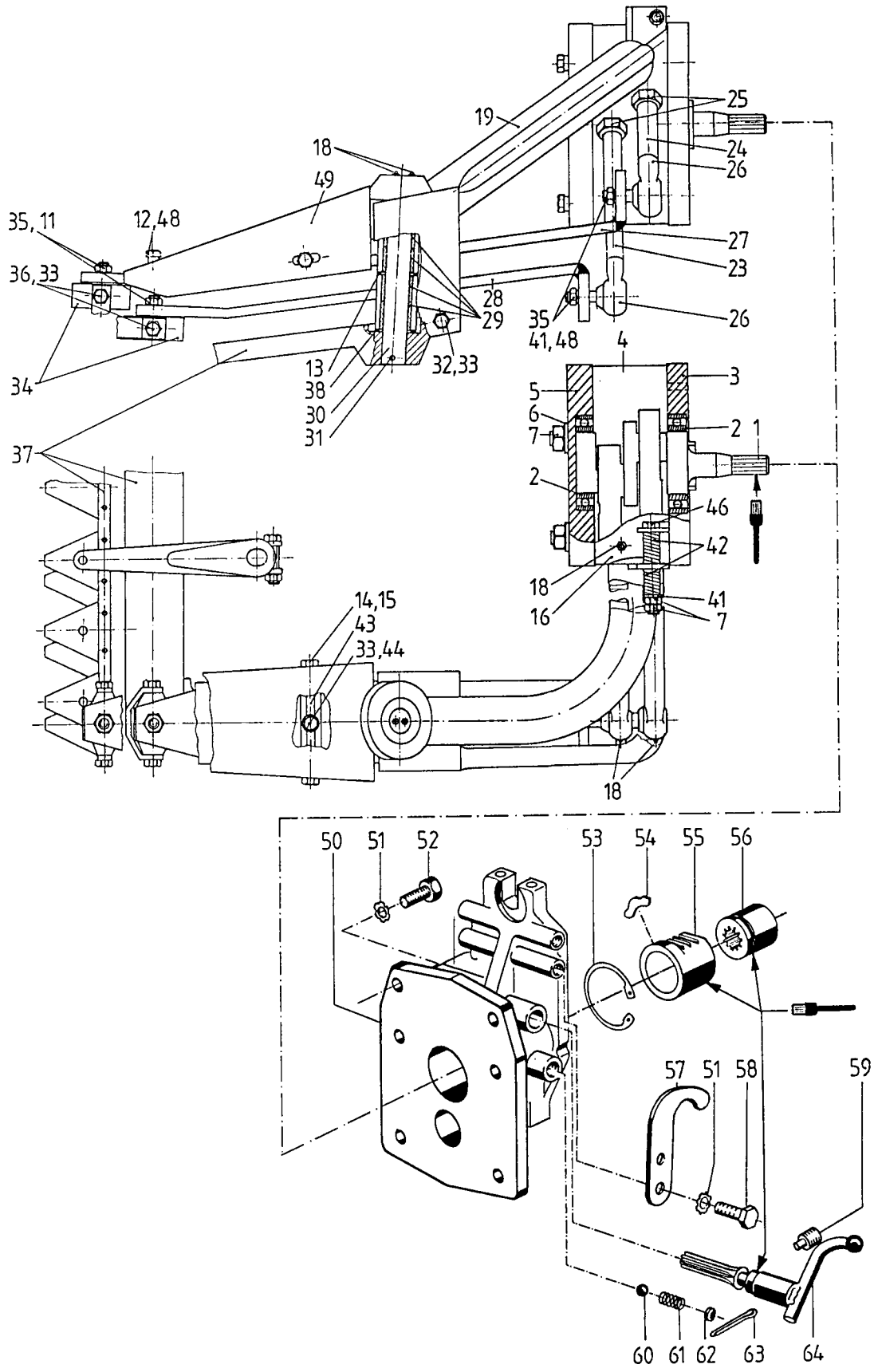
↙ 270 = Teil mit Loctite 270 einkleben

Tafel 2181 Doppelmesser-Mäheinrichtung-Seitenantrieb

5546 161 = 120 cm

Blatt 1 von 2

5546 171 = 145 cm



3003-A

Tafel 2181 Doppelmesser-Mäheinrichtung-Seitenantrieb**5546 161 = 120 cm**

Blatt 2 von 2

5546 171 = 145 cm

Pos.	Teil-Nr.	Benennung	Stück	Bemerkungen
1	713 25	Kurbelwelle	1	↓
2	713 26	Flanschdeckel hinten (mit Distanzbolzen)	1	
3	713 29	Kugellager 6012 2RS, 60 x 95 x 18	2	
4	713 28	Gehäuserohr	1	
5	713 27	Flanschdeckel, vorn	1	
6	494 16	Zahnscheibe A 16	3	
7	006 00	Sechskantmutter M 16	3	
11	494 14	Zahnscheibe A 14	2	
12	164 71	Schraubensicherung VS 10	1	
13	013 34	Sicherungsring 25a x 1,2	1	
14	001 50	Sechskantschraube M 8 x 12	2	
15	568 08	Federscheibe 8,3 x 22 x 1	2	
16	713 30	Lagerbuchse	1	
18	263 90	Schmiernippel H1 SFG 6 x 1	5	
19	713 31	Schwingarm	1	
23	713 32	Pleuelstange, lang	1	
24	713 33	Pleuelstange, kurz	1	
25	006 39	Sechskantmutter, flach, M 16 x 1,5	2	
26	713 34	Kugelgelenk	2	
27	713 36	Schwinghebel, oben, kurz	1	
28	713 35	Schwinghebel, unten, lang	1	
29	713 37	Nadelhülse HK 2520	4	
30	713 38	Lagerbolzen 25	1	
31	165 33	Spannhülse 6 x 40	1	
32	001 03	Sechskantschraube M 10 x 25	4	
33	494 10	Zahnscheibe A 10	9	
34	713 39	Gelenkstück	2	
35	006 38	Sechskantmutter, flach, M 14 x 1,5	2	
36	001 05	Sechskantschraube M 10 x 16	4	
37	730 90	DM-Mähbalken, kpl. 1,20 m) ¹	1	
37a	730 91	DM-Mähbalken, kpl. 1,45 m) ¹	1	
38	010 95	Einstellscheibe 25 x 34,5 x 0,2	x	
38a	010 96	Einstellscheibe 25 x 34,5 x 0,4	x	
38b	010 97	Einstellscheibe 25 x 34,5 x 1,0	x	
41	007 87	Scheibe 17 x 30 x 3	5	
42	713 40	Druckfeder	2	
43	713 41	Haltebolzen M 10	1	
44	001 27	Sechskantschraube M 10 x 30	1	
46	138 98	Sechskantschraube M 16 x 180	1	
47	006 00	Sechskantmutter M 16	2	
48	000 15	Sechskantschraube M 10 x 40	3	
49	713 42	Schutzhaube für Schwinge	1	
50	720 00	Anschlussflansch	1	
51	494 08	Zahnscheibe A 8	8	
52	201 34	Sechskantschraube M 8 x 1 x 30	4	
53	013 82	Sicherungsring 47i x 1,75	1	
54	100 66	Segment	1	
55	100 67	Zahnhülse	1	↓
56	565 84	Kuppelmuffe	1	↓
57	565 85	Fanghaken	2	↓
58	001 09	Sechskantschraube M 8 x 20	4	
59	005 85	Gewindestift M 8 x 16	1	
60	018 56	Kugel 10	1	
61	049 34	Druckfeder	1	
62	253 14	Verschlusscheibe 12	1	
63	014 53	Splint 4 x 32	1	
64	573 63	Schalthebel	1	↓
	713 43	Gummi-Schutztuch, Kurbeltrieb	1	
	713 44	Gummi-Schutztuch, Schwinge	1	

x = nach Bedarf

) ¹ = auf Ausführung achten

↓ = Fläche mit Hochtemperaturpaste LM 508 ASC einstreichen

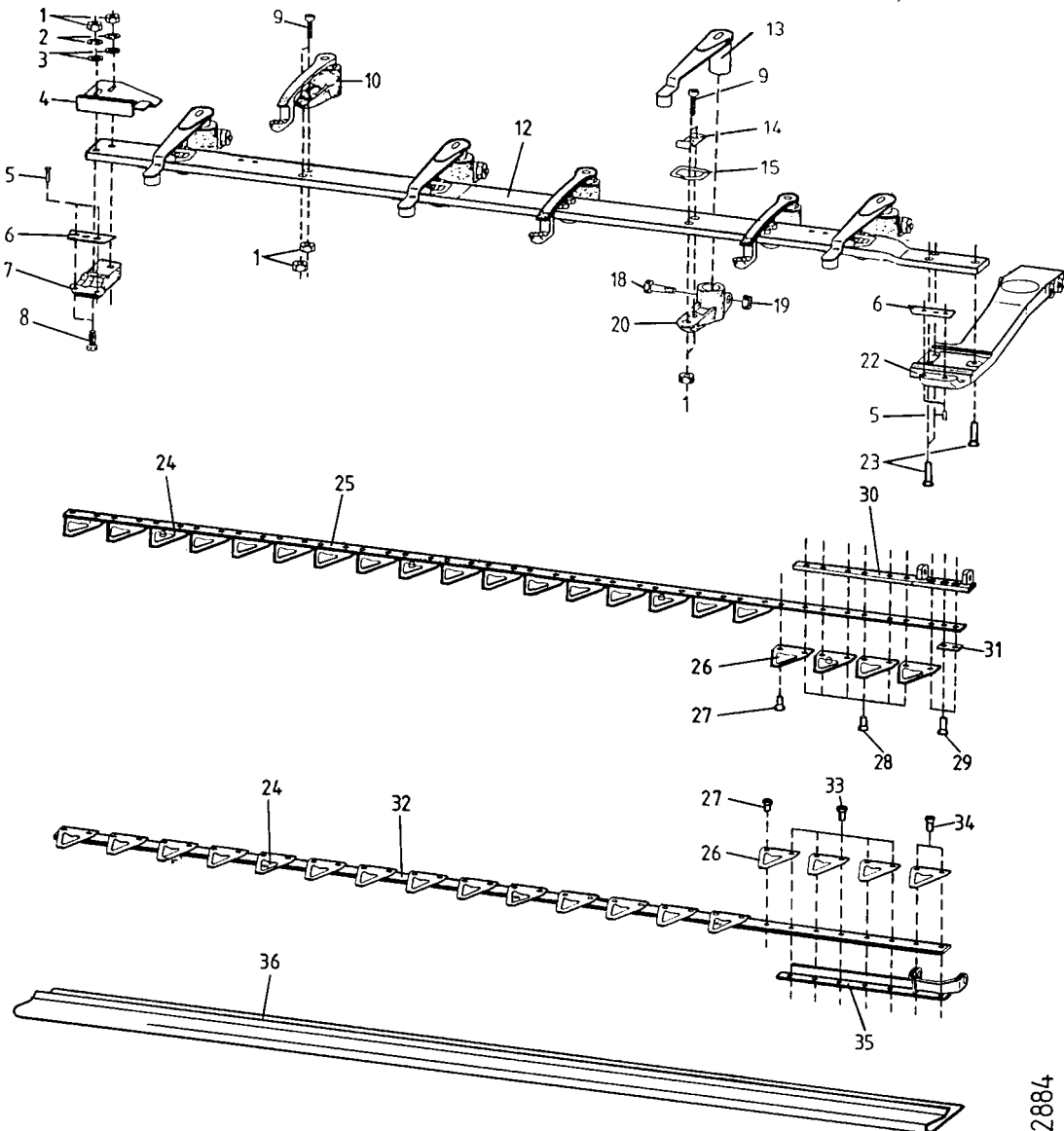
Tafel 2182

Doppelmesser-Mähbalken -Seitenantrieb

1,20 m für 5546 161

1,45 m für 5546 171

Blatt 1 von 1



2884

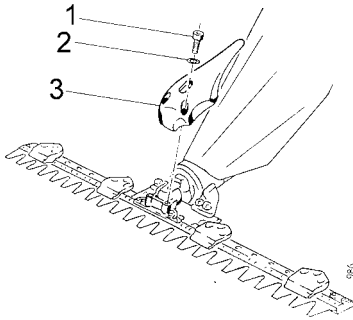
Bild	Teil-Nr.	Benennung	Stück	Bemerkung	Bild	Teil-Nr.	Benennung	Stück	Bemerkung
			1,20 m / 1,45 m					1,20 m / 1,45 m	
	730 90	DM-Mähbalken kpl. 1,20 m	1	inkl. 1-36	20	676 13	Halter kpl.	3/4	inkl. 1, 9 und 18
	730 91	DM-Mähbalken kpl. 1,45 m	1	inkl. 1-36	22	712 13	Antriebschuh kpl.	1	inkl. 5 und 6
	712 15	Obermesser 1,20 m	1	inkl. 25-31	23	712 14	Senkniete 10x38	3	
	712 16	Obermesser 1,45 m	1	inkl. 25a - 31	24	673 05	Messerklinge mit Pilz	3/4	für Obermesser
	712 23	Untermesser kpl. 1,20 m	1	inkl. 24, 26, 27,	a	673 05	Messerklinge mit Pilz	2/3	für Untermesser
	712 24	Untermesser kpl. 1,45 m	1	32-35	25	712 17	Obermesserrücken 1,20 m	1	
					a	712 18	Obermesserrücken 1,45 m	1	
1	005 97	Sechskantmutter M 10	12/16		26	673 04	Messerklinge	14/19	für Obermesser
2	012 97	Federring A 10	2		a	673 05	Messerklinge	13/15	für Untermesser
3	007 84	Scheibe 10,5x21x2	5/6		27	676 22	Linsensenkniete 6x18	27/35	für Obermesser
4	110 04	Messerführungsplatte, rechts	1		a	676 22	Linsensenkniete 6x18	23/29	für Untermesser
5	073 21	Senkniete 5x20	4		28	682 54	Linsensenkniete 6x24	6	
6	676 17	Schuhplatte	2		29	676 23	Linsensenkniete 6x20	3	
7	712 19	Abschlußmesser, rechts	1	inkl. 5 und 6	30	712 20	Obermesserkopf	1	
8	000 06	Sechskantschraube M 10x40	2		31	712 22	Führungsplatte	1	
9	002 53	Innensechsk.-Schr. M 10x30	10/14		32	673 10	Untermesserrücken 1,20 m	1	
10	712 10	Messerführungsarm, unten	2/3		a	712 25	Untermesserrücken 1,45 m	1	
12	712 11	Balkenrücken 1,20 m	1		33		Halbrundniete 6x23,5	5	
a	712 12	Balkenrücken 1,45 m	1		34	110 10	Senkniete 6x23	2	
13	676 12	Messerführungsarm, oben	3/4		35	712 21	Untermesserkopf	1	
14	687 61	Schelle	3/4		36	676 26	Messerschutzeiste 1,20 m	1	
15	687 60	Klappring	3/4		a	676 27	Messerschutzeiste 1,45 m	1	
18	000 06	Sechskantschraube M 8x40	3/4						
19	005 95	Sechskantmutter M 8	3/4						

Zubehör für Mähbalken (Planetentriebwerk): Grasverteiler, Abweiser

Blatt 1 von 1

Tafel 2136 Grasverteiler Standardausführung

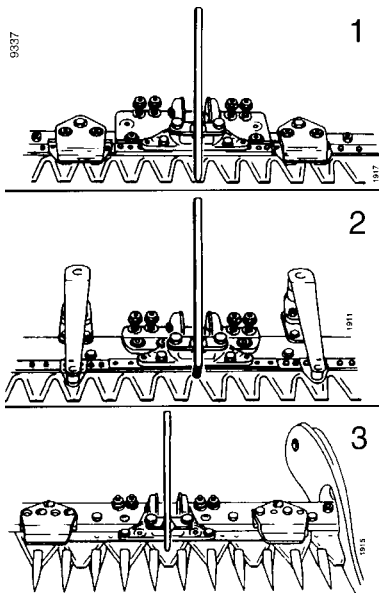
Planetenmähwerk Kurbelstein bis 38 mm



Pos.	Teil-Nr.	Benennung	Stück
1	002 20	Innensechskantschraube M 10 x 40	2
2	164 71	Schraubensicherung VS 10	2
3	070 93	Grasverteiler	1

Tafel 2400 Grasverteiler Sonderausführung

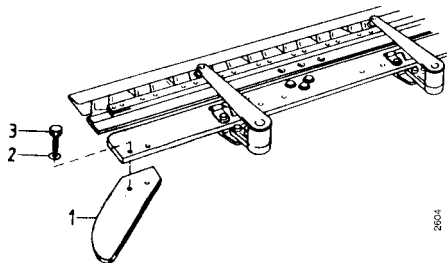
Planetenmähwerk Kurbelstein bis 38 mm



Pos.	Teil-Nr.	Benennung	Stück	Bemerkung
1	620 71	Grasverteiler	1	Universalmähbalken für 2447 861; 871
2	633 37	Grasverteiler	1	Kommunalmähbalken für 3447 961
3	633 37	Grasverteiler	1	Fingermähbalken 3447 061; 071; 081

Tafel 2401 Mähbalken-Abweiser für Kommunal-Mähbalken 3447 961

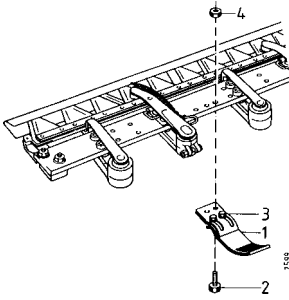
Planetenmähwerk



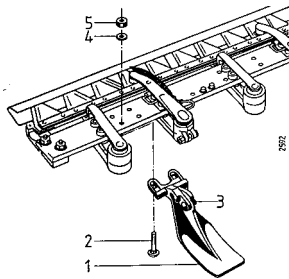
Pos.	Teil-Nr.	Benennung	Stück
1	670 42	Mähbalken-Abweiser, links	1
a	670 43	Mähbalken-Abweiser, rechts	1
2	494 10	Zahnscheibe 10	4
3	001 13	Sechskantschraube M 10 x 20	4

Tafel 2402 Laufsohle, verstellbar, für Doppelmesser-Mähbalken

ESM



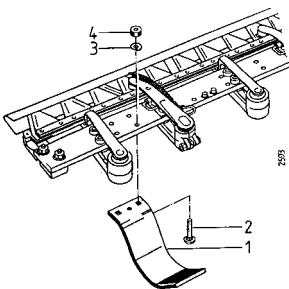
Pos.	Teil-Nr.	Benennung	Bemerkung
1	582 22	Laufsohle, kpl.	verstellbar
2	007 45	Flachrundschr. M 8 x 30	
a	494 08	Zahnscheibe 8	
3	001 09	Sechskantschr. M 8 x 20	
a	007 82	Scheibe 8	
b	005 95	Sechskantmutter M 8	
4	005 95	Sechskantmutter M 8	

Tafel 2403 Laufsohle, verstellbar, für Doppelmesser-Mähbalken Busatis u. ESM

Pos.	Teil-Nr.	Benennung	Bemerkung
1	5547 961	Paar Laufsohlen, kpl.,	höhenverstellbar, Öko, Schnitthöhe 3 - 12 cm, inkl. 2 - 5
2	007 45	Flachrundschr. M 8 x 30	
3	007 52	Flachrundschr. M 8 x 35	
a	007 82	Scheibe 8	
b	005 95	Sechskantmutter M 8	
4	494 08	Zahnscheibe 8	
5	005 95	Sechskantmutter M 8	

Tafel 2404 Laufsohle, Öko, für Doppelmesser-Mähbalken

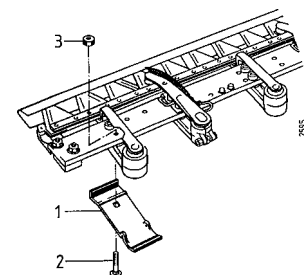
Busatis u. ESM



Pos.	Teil-Nr.	Benennung	Bemerkung
1	5547 951	Paar Laufsohlen, kpl.	Schnitthöhe ca. 9 cm, starr, Öko, inkl. 2-4
2	007 45	Flachrundschr. M 8 x 30	
3	494 08	Zahnscheibe 8	
4	005 95	Sechskantmutter M 8	

Tafel 2405 Schutzkufe für Doppelmesser-Mähbalken

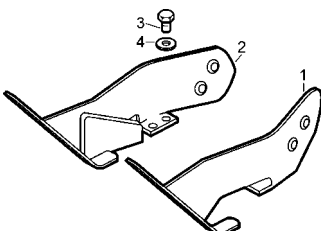
Busatis



Pos.	Teil-Nr.	Benennung	Bemerkung
1	690 60	Schutzkufe	für Untermesserführung inkl. 2-3
2	007 42	Flachrundschr. M 10 x 50	
3	005 97	Sechskantmutter M 10	

Tafel 2406 Außenschuh für Doppelmesser-Mähbalken

ESM



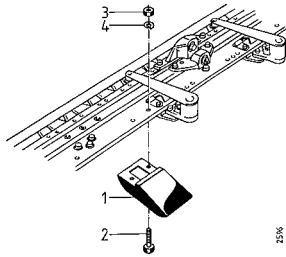
Pos.	Teil-Nr.	Benennung	Bemerkung
1	678 96	Außenschuh, links	inkl. 3 u. 4
2	678 97	Außenschuh, rechts	inkl. 3 u. 4
3	001 03	Sechskantschraube M10 x 25	
4	007 84	Scheibe 10,5 x 21 x 2	

hierzu Anbaumöglichkeit von Schwadblechen:

075 32	Schwadblech, links	inkl. Befestigungsteilen
075 33	Schwadblech, rechts	inkl. Befestigungsteilen

Tafel 2407 Zusatzgewicht für Doppelmesser-Mähbalken

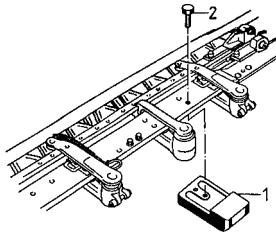
ESM



Pos.	Teil-Nr.	Benennung	Stück	Bemerkung
1	5547 911	Zusatzgewicht	1	inkl. 2 - 3
2	000 49	Sechskantschr. M 8 x 35,2		
3	494 08	Zahnscheibe 8	2	
4	005 95	Sechskantmutter M 8	2	

Tafel 2408 Zusatzgewicht für Doppelmesser-Mähbalken

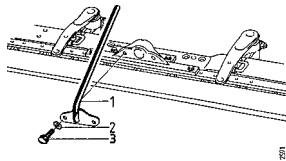
Busatis



Pos.	Teil-Nr.	Benennung	Stück	Bemerkung
1	5547 921	Zusatzgewicht		inkl. 2 - 3
2	001 27	Sechskantschr. M 80 x 30		

**Tafel 2409 Grasverteiler für Doppelmesser-Mähbalken
Sonderausführung**

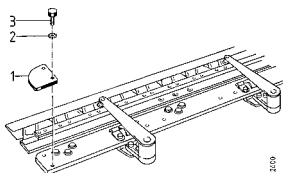
Busatis u. ESM



Pos.	Teil-Nr.	Benennung	Stück	Bemerkung
1	690 55	Grasverteiler		
2	494 08	Zahnscheibe 8	2	
3	001 09	Sechskantschr. M 8 x 20	2	

Tafel 2410 Abweiser für Doppelmesser-Mähbalken

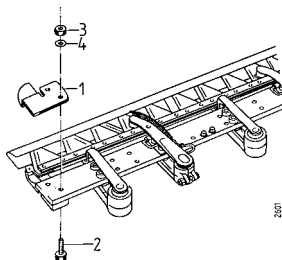
ESM



Pos.	Teil-Nr.	Benennung	Stück	Bemerkung
	719 96	Teilesatz; Mähbalken-Abweiser		inkl. 1, 2, 3
1	721 78	Mähbalkenabweiser	2	
2	494 10	Zahnscheibe 10	4	
3	001 05	Sechskantschr. M 10 x 16	4	

Tafel 2411 Abweiser für Doppelmesser-Mähbalken

Busatis

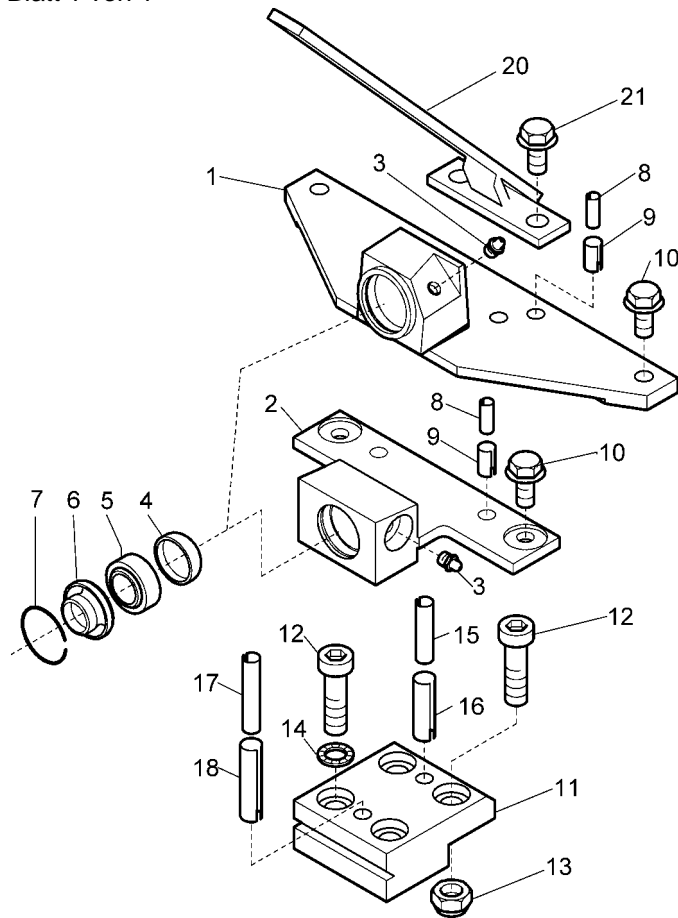


Pos.	Teil-Nr.	Benennung	Stück	Bemerkung
	719 85	Teilesatz; Mähbalken-Abweiser		inkl. 1, 1a und 4 Stck. 2
1	721 73	Mähbalken-Abweiser; links		
a	721 74	Mähbalken-Abweiser; rechts		
2	000 39	Sechskantschr. M 10 x 45	4	

Tafel 2864 Bausatz Doppelmessermähbalken-Versatz 78614 für 5547 661

Blatt 1 von 1

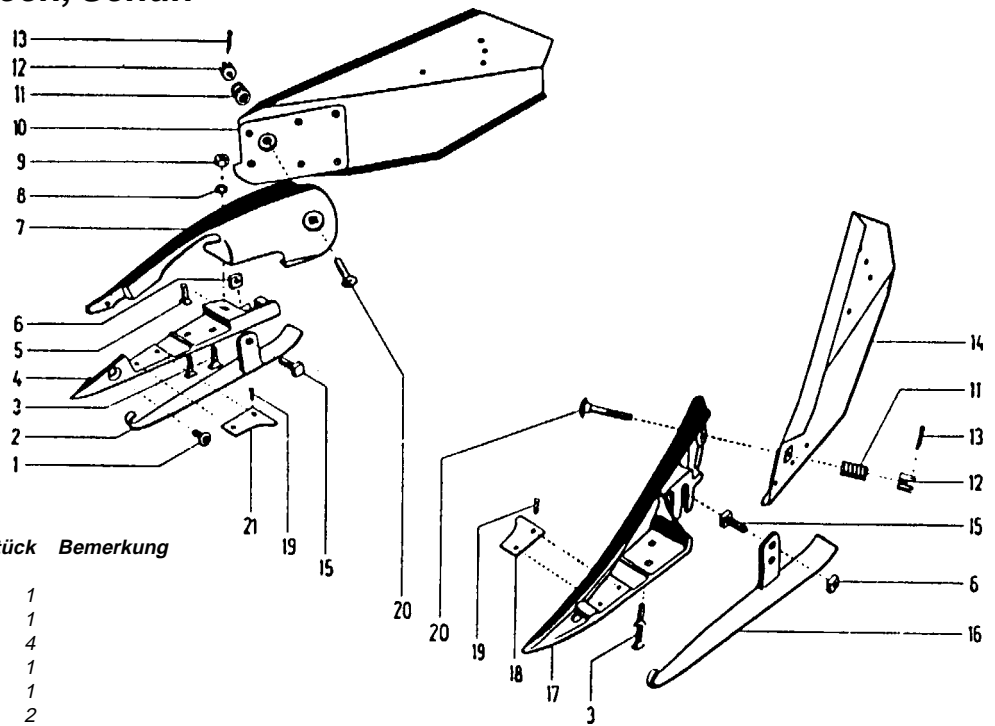
für 5547 671



Pos.	Teile-Nr.	Stck	Bezeichnung	Abmess.	Norm
1	778 60	1	Messermitnehmer Obermesser kpl.		incl. 3 - 7
2	778 61	1	Messermitnehmer Untermesser kpl.		incl. 3 - 7
3	263 90	2	Schmiernippel	H1 SFG 6x1	
4	682 46	2	Verschlussdeckel	A 24	DIN 443
5	676 20	2	Gelenklager		
6	682 48	2	Dichtring		
7	682 49	2	Sicherungsring	SB 28	
8	016 18	4	Spannhülse	5x16	DIN 1481
9	016 00	4	Spannhülse	8x14	DIN 1481
10	676 18	4	Sechskantschraube Verbus-Ripp	M 8x 14	
11	778 68	2	Halter		
12	002 26	8	Innensechskantschraube	M10x 35	DIN 912
13	281 10	4	Sicherungsmutter	M10	DIN 980
14	164 71	4	Schnorrscheibe	VS 10	
15	016 11	2	Spannhülse	6x32	DIN 1481
16	015 92	2	Spannhülse	10x32	DIN 1481
17	165 33	2	Spannhülse	6x40	DIN 1481
18	016 09	2	Spannhülse	10x40	DIN 1481
20	778 72	1	Grasverteiler		
21	488 36	2	Sechskantschraube Verbus-Ripp	M 8x 12	
	998 569	1	Montageanleitung		

Tafel 156 Schwadblech, Schuh

Blatt 1 von 1

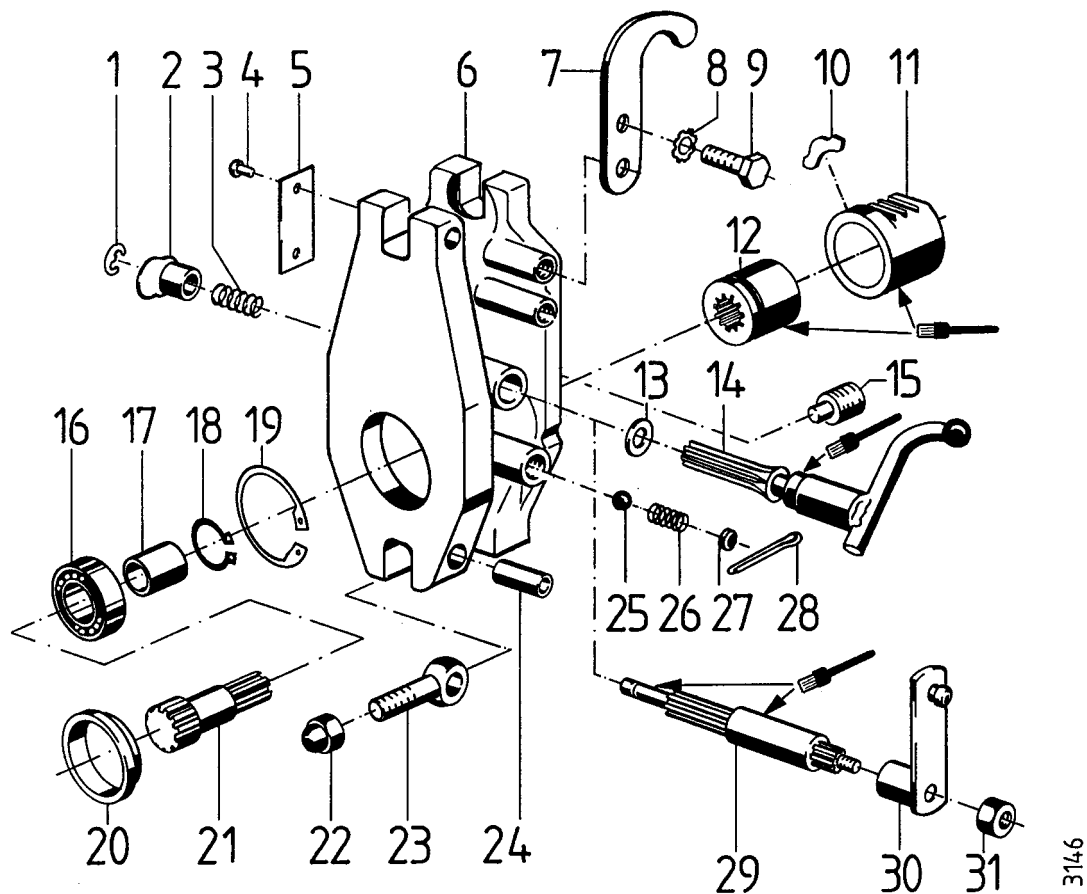


Pos.	Teil-Nr.	Benennung	Stück	Bemerkung
1	075 28	Senkschraube	1	
2	075 58	rechte Laufsohle	1	
3	075 03	Fingerschraube	4	
4	075 61	Schuhunterteil	1	
5	075 03	Fingerschraube	1	
6	005 98	Sechskantmutter M 12	2	
7	075 64	Schuh kpl.	1	incl. 1, 4, 5, 7-9, 19, 21
8	012 82	Federring 10	1	
9	005 97	Sechskantmutter M 10	1	
10	075 33	rechtes Schwadblech kpl.	1	incl. 11-13, 20 ab 1,20m
11	127 93	Druckfeder	2	
12	075 31	Kronenmutter	2	
13	014 52	Splint 3 x 28	2	
14	075 32	linkes Schwadblech kpl.	1	incl. 11-13, 20 ab 1,20m
15	075 02	Vierkantschraube	2	
16	075 48	Laufsohle links	1	
17	075 63	linker Schuh, kompl.	1	incl. 17 - 19
18	075 10	Schneidplatte links	1	
19	017 67	Senkniet 5 x 18	4	
20	075 30	Flachrundschrabe	2	
21	075 01	Schneidplatte rechts	1	

Tafel 2216 Adapter

3455 011, 3455 021

Blatt 1 von 1



3146

Pos.	Teil-Nr.	Benennung	Stück	Bemerkungen
1	014 13	Idealscheibe 8 x 1	1	●
2	565 95	Schaltstangensperre	1	●
3	252 08	Druckfeder	1	○
4	560 57	Blindniete 4 x 10	2	
5	565 99	Schild, nicht für Hackwerk	1	●
a	565 98	Schild, nur für Hackwerk	1	
6	565 90	Geräte Zwischengehäuse	1	
7	565 85	Fanghaken	2	
8	494 08	Zahnscheibe A8	4	
9	001 09	Sechskantschraube M 8x20	4	
10	100 66	Segment	1	
11	100 67	Zahnhülse	1	⌋
12	565 84	Kuppelmuffe	1	⌋
13	610 88	Dichtring 8 x 15 x 3	1	○
14	573 63	Schalthebel, Kugel \varnothing 10	1	⌋
15	005 48	Gewindestift M 8 x 16	1	○
16	157 73	Kugellager 6204 2RS, 20 x 47 x 14	1	
17	262 98	Distanzring 20 x 25 x 5,5	2	
18	532 27	Sicherungsring 20a x 1,75	1	
19	013 82	Sicherungsring 47i x 1,75	1	
20	565 92	Zentrierring	1	
21	565 91	Zapfwelle für Adapter	1	
22	007 08	Hutmutter M 14 x 1,5	2	
23	005 29	Augenschraube M 14 x 1,5 x 50	2	
24	346 42	Nietstift 14 x 55	2	
25	018 57	Kugel 10	1	
26	049 34	Druckfeder, Schaltrast	1	
27	253 14	Verschlussscheibe 12	1	
28	014 53	Splint 4 x 32	1	
29	565 94	Schaltritzel, Z = 9	1	⌋
30	591 99	Schalthebel, Kugel \varnothing 15	1	●
31	006 65	Sicherungsmutter M 8	1	●

● = Ausf. 3455 011, nicht für Hackwerk

○ = Ausf. 3455 021, für Hackwerk

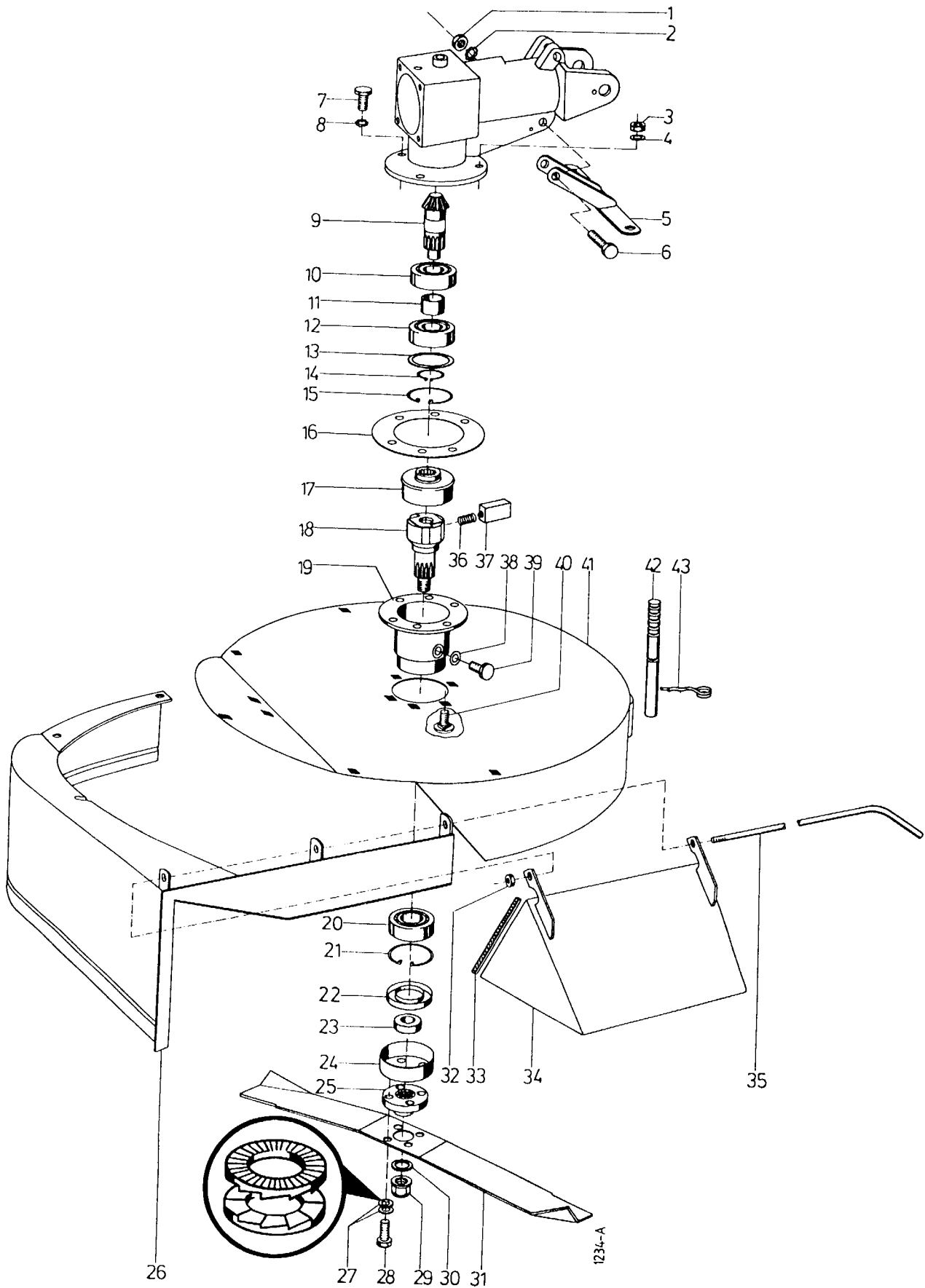
⌋ = Fläche mit Hochtemperaturpaste LM 508 ASC einstreichen

Tafel 1678 Anbau-Sichelmäher

Messerantrieb

3456 011


Blatt 1 von 2



Tafel 1678 Anbau-Sichelmäher Messerantrieb

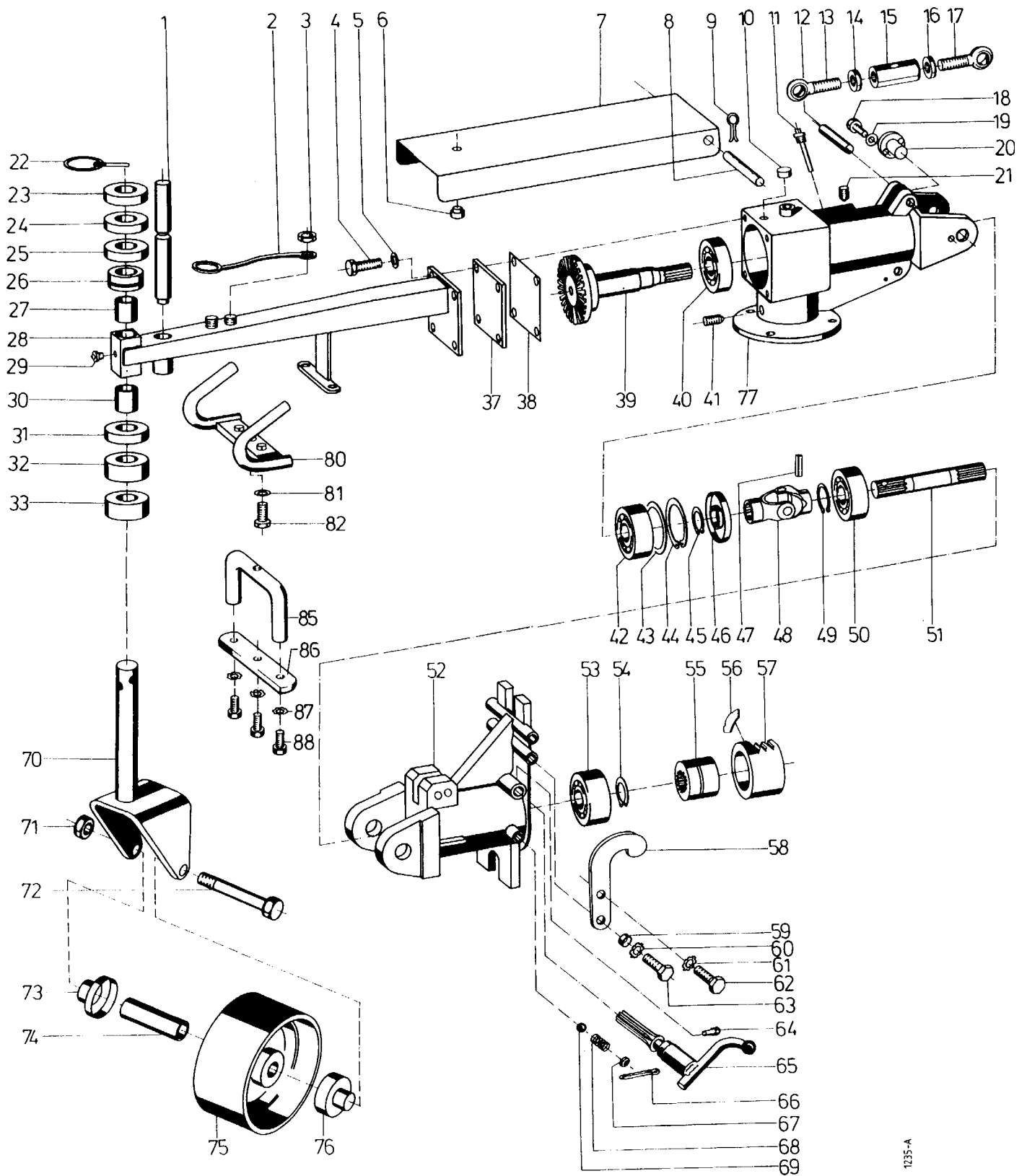
3456 011

Blatt 2 von 2

Pos.	Teil-Nr.	Benennung	Stück	Bemerkungen
1	005 95	Sechskantmutter M 8	1	
2	494 08	Zahnscheibe A 8	1	
3	281 08	Sicherungsmutter M 8	8	
a	006 65	Sicherungsmutter M 8	5	Befestigung von 26
4	568 08	Federscheibe 8,3 x 22 x 1	13	
5	613 03	Messerkastenhalter	1	
6	001 51	Sechskantschraube M 8 x 30	1	
7	001 02	Sechskantschraube M 8 x 16	2	
8	494 08	Zahnscheibe A 8	2	
9	594 06	Abtriebskegelritzel, Z = 13	1	
10	025 71	Kugellager 6206, 30 x 62 x 16	1	
11	594 11	Distanzrohr 30 x 40 x 20	1	
12	025 71	Kugellager 6206, 30 x 62 x 16	1	
13	386 27	Einstellscheibe 55 x 61,5 x 0,2	1	
14	253 08	Sicherungsring 30a x 2	1	
15	013 90	Sicherungsring 62i x 2	1	
16	594 15	Dichtung	1	
17	594 02	Freilaufzahnabe	1	
18	594 04	Freilaufwelle	1	
19	594 10	Freilaufgehäuse	1	
20	025 71	Kugellager 6206, 30 x 62 x 16	1	
21	013 90	Sicherungsring 62i x 2	1	
22	505 46	Wellendichtung 45 x 62 x 7	1	
23	594 12	Ring 30 x 45 x 13	1	
24	557 61	Labyrinthopf	1	
25	594 08	Messerflanschnabe	1	
26	613 08	Auswurfkasten	1	
a	257 37	Bandfeder-Lyraschelle	1	
b	257 38	Bandfeder-Lyraschelle	1	
c	439 36	Halbrundniete 3 x 12	2	
27	618 08	Sicherungsscheibe NORD-Lock 8	8	
28	002 35	Innensechskantschraube M 8 x 16	4	
29	006 62	Sicherungsmutter M 16 x 1,5	1	
30	007 88	Scheibe 19 x 34 x 3	1	
31	594 17	Sichelmesser 69 cm	1	
32	006 65	Sicherungsmutter M 8	1	
33	950 305	Kantenschutz, 0,35 m	-	Meterware
34	613 12	Prallschutzschild	1	
35	613 13	Scharnierstange	1	
36	028 79	Druckfeder	2	
37	527 15	Mitnehmerstift	2	
38	009 08	Dichtring 10 x 16 x 1,5	1	
39	001 05	Sechskantschraube M 10 x 16	1	
40	007 45	Flachrundschrabe M 8 x 30	8	
a	165 21	Flachrundschrabe M 8 x 20	5	Befestigung von 26
41	594 20	Sichelmäherkasten	1	
42	613 14	Rastbolzen	2	
43	207 90	Federstecker \varnothing 4	2	

 = Einbaurichtung beachten !


Tafel 1679 Anbau-Sichelmäher Winkelgetriebe, Anschlussflansch, Stützrad 3456 011
 Blatt 1 von 2




1235-A

Tafel 1679 Anbau-Sichelmäher Winkelgetriebe, Anschlussflansch, Stützrad 3456 011

Blatt 2 von 2

Pos.	Teil-Nr.	Benennung	Stück	Bemerkungen	Pos.	Teil-Nr.	Benennung	Stück	Bemerkungen
1	613 23	Arretierbolzen	1		39	594 07	Antriebskegelrad, Z = 32	1	
2	567 64	Formfeder	1		40	025 71	Kugellager 6206, 30 x 62 x 16	1	
3	281 08	Sicherungsmutter M 8	1		41	005 69	Gewindestift M 8 x 10	1	
4	001 03	Sechskantschraube M 10 x 25	4		42	025 67	Kugellager 6205, 25 x 52 x 15	1	
5	494 10	Zahnscheibe A 10	4		43	010 78	Einstellscheibe 40 x 51,5 x 0,2	x	
6	613 24	Gummipuffer	1		a	010 79	Einstellscheibe 40 x 51,5 x 0,3	x	
7	613 05	Schutzhaube	1		44	014 04	Sicherungsring 52i x 2,5	1	
8	613 06	Zylinderbolzen 12 x 110	1		45	013 49	Sicherungsring 25a x 2	1	
9	014 57	Splint 4 x 20	4		46	163 09	Wellendichtring 25 x 52 x 7	1	
10	178 56	Entlüftungsstück	1		47	165 33	Spannhülse 6 x 40	1	
11	691 62	Ölmeßstab R 3/8" x 70	1		48	612 67	Gelenk	1	
a	009 16	Dichtring 16 x 22 x 1,5	1		49	532 27	Sicherungsring 20a x 1,75	1	
12	231 46	Spannhülse 14 x 60	2		50	157 73	Kugellager 6204 2RS, 20 x 47 x 14	1	
13	613 16	Augenschr. M 14 x 1,5 LH x 50	1	Linksgewinde	51	594 09	Antriebswelle	1	
14	594 19	Sechskantmutter M 14 x 1,5 LH	1	Linksgewinde	52	594 00	Anschlussflansch	1	
15	613 25	Sechskantmutter M 14 x 1,5	1		53	157 73	Kugellager 6204 2RS, 20 x 47 x 14	1	
16	594 18	Sechskantmutter M 14 x 1,5	1		54	532 27	Sicherungsring 20a x 1,75	1	
17	005 29	Augenschraube M 14 x 1,5 x 50	1		55	565 84	Kuppelmuffe	1	
18	001 21	Sechskantschraube M 6 x 10	4	 270	56	100 66	Segment	1	
19		entfällt			57	100 67	Zahnölse	1	
20	594 16	Bolzen	2		58	565 85	Fanghaken	2	
21	005 69	Gewindestift M 8 x 10	1		59	573 05	Distanzrohr	2	
22	493 00	Klappstecker 7,5 x 42	1		60	494 08	Zahnscheibe A 8	2	
23	587 37	Distanzrohr 25 x 38 x 10	1		61	494 08	Zahnscheibe A 8	2	
24	587 37	Distanzrohr 25 x 38 x 10	1		62	001 09	Sechskantschraube M 8 x 20	2	
25	587 37	Distanzrohr 25 x 38 x 10	1		63	001 09	Sechskantschraube M 8 x 20	2	
26	613 26	Ring	1		64	005 48	Gewindestift M 8 x 16	1	
27	438 57	Lagerbüchse 25 x 28 x 30	1		65	573 63	Schalthebel	1	
28	613 17	Radtragarm	1		66	014 53	Splint 4 x 32	1	
29	263 90	Schmiernippel H1 SFG 6 x 1	1		67	253 14	Verschlussscheibe 12	1	
30	438 57	Lagerbüchse 25 x 28 x 30	1		68	049 34	Druckfeder	1	
31	587 37	Distanzrohr 25 x 38 x 10	1		69	018 56	Kugel 10	1	
32	587 36	Distanzrohr 25 x 38 x 20	1		70	571 81	Radgabel	1	
33	587 36	Distanzrohr 25 x 38 x 20	1		71	281 10	Sicherungsmutter M 10	1	
					72	000 78	Sechskantschraube M 10 x 120	1	
37	594 13	Gehäusedeckel	1		73	571 90	Labyrinthopf	1	
38	594 14	Dichtung	1		76	571 90	Labyrinthopf	1	
					74	514 91	Distanzrohr	1	
					75	506 00	Laufrad 180 x 80	1	
					77	594 01	Kegelgetriebe-Gehäuse	1	
					80	613 00	Gewichtsträger	1	inkl. 36a
					a	206 39	Spannstift 8 x 16	2	Einzelteil von 36
					81	494 12	Zahnscheibe A 12	2	
					82	001 15	Sechskantschraube M 12 x 25	2	
					85	751 11	Bügel für Gewichtsträger	1	
					86	751 12	Lochlasche	1	
					87	494 12	Zahnscheibe A 12	3	
					88	001 15	Sechskantschraube M 12 x 25	3	

X = nach Bedarf

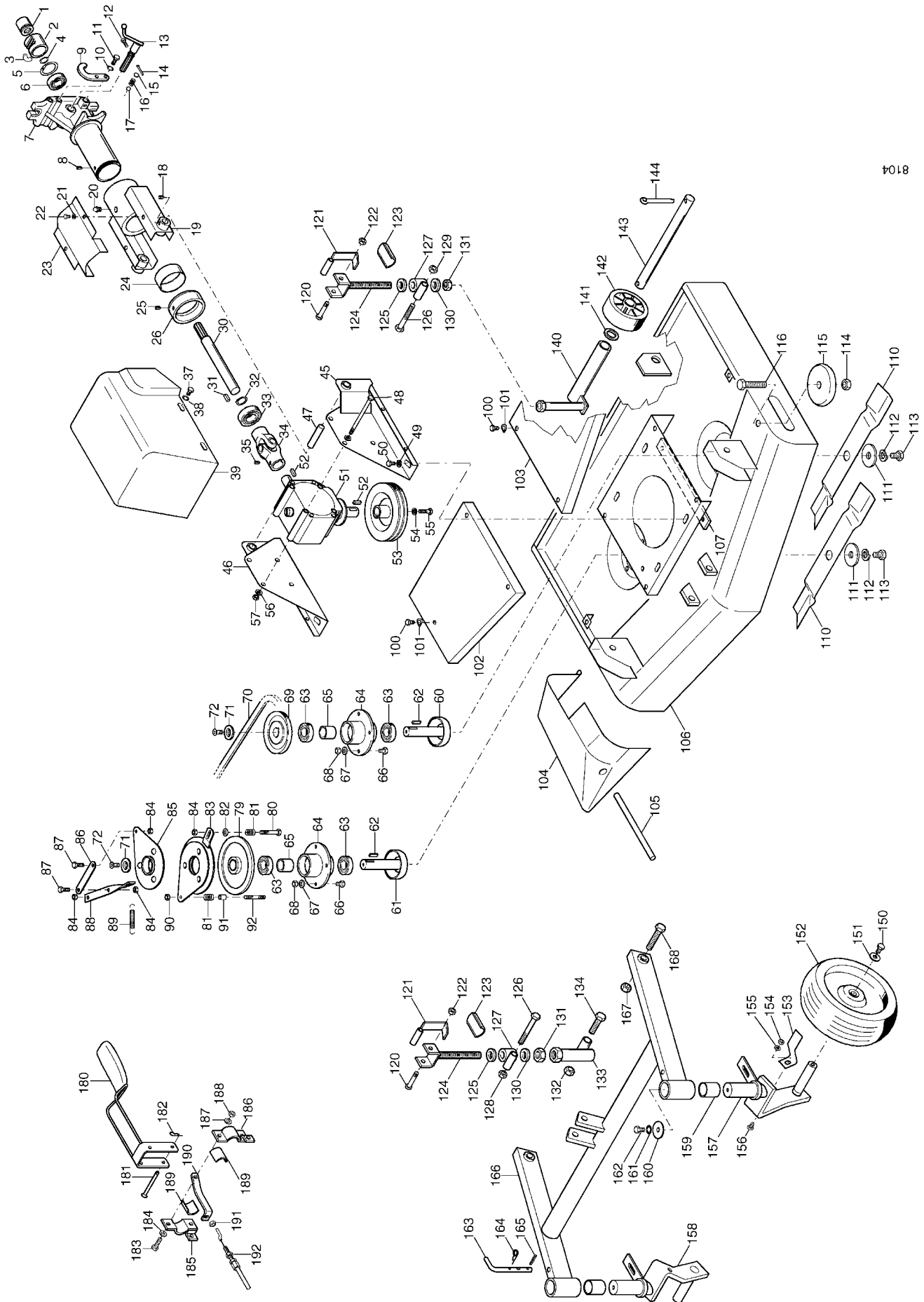
 270 = mit Loctite 270 einkleben

Tafel 2551 Anbau-Sichelmäher Messerkasten, Messerflansch

5556 111

Blatt 1 von 3

8104



Tafel 2551 Anbau-Sichelmäher Messerkasten, Messerflansch

5556 111

Blatt 2 von 3

Pos.	Teile-Nr.	Stück	Bezeichnung	Abmessung	Norm	Bemerkung
1	565 84	1	Schaltmuffe			
2	100 67	1	Zahnhülse			
3	100 66	1	Segment			
4	532 27	1	Sicherungsring	20a x 1,75		
5	013 82	1	Sicherungsring	47x1,75		
6	157 73	1	Kugellager	6204 20 x 47 x 14	DIN 625	
7	751 00	1	Anbauflansch			
8	455 81	1	Gewindestift	M 8 x 10	DIN 914	
9	565 85	2	Fanghaken			
10	494 08	4	Zahnscheibe	A 8		
11	001 09	4	Sechskantschraube	M 8 x 20	DIN 933	
12	005 48	1	Gewindestift	M 8x16		
13	573 63	1	Schalthebel	Kugel Ø10		
14	014 53	1	Splint	4 x 32	DIN 94	
15	253 14	1	Verschlussscheibe	12	DIN 470	
16	049 34	1	Druckfeder, Schaltrast			
17	018 56	1	Kugel	10	DIN 5401	
18	455 81	2	Gewindestift	M 8 x 10	DIN 914	
19	767 33	1	Pendellager			
20	263 90	1	Schmiernippel	SFG 6x1		
21	537 06	4	Doppelzahnscheibe	6		
22	001 08	4	Sechskantschraube	M 6 x 12	DIN 933	
23	755 40	1	Schutzblech			
24	690 54	2	Einspannbuchse	70/75 x 50		
25	455 81	1	Gewindestift	M 8 x 10	DIN 914	
26	751 06	1	Gewinding	M70 x 1,5 x 30		
30	767 06	1	Antriebswelle			
31	018 47	1	Paßfeder	A 8 x 7 x 25	DIN 6885	
33	025 82	1	Kugellager	6305 25 x 62 x 17	DIN 625	
34	755 86	1	Kreuzgelenk			
35	455 81	1	Gewindestift	M 8 x 10	DIN 914	
37	001 08	4	Sechskantschraube	M 6 x 12	DIN 933	
38	537 06	4	Doppelzahnscheibe	6		
39	755 80	1	Getriebehaube			
45	767 31	1	Getriebekonsole links			
46	767 32	1	Getriebekonsole rechts			
47	754 80	2	Lagerbolzen			
48	253 20	4	Sechskantschraube	M10 x 120	DIN 931	
49	537 10	4	Doppelzahnscheibe	10		
50	001 13	4	Sechskantschraube	M10 x 20	DIN 933	
51	754 93	1	Winkelgetriebe			
52	018 47	2	Paßfeder	A 8 x 7 x 25	DIN 6885	
53	754 90	1	Keilriemenscheibe			
54		1	Scheibe	8,4 x 40 x 3	DIN 522	
55	001 51	1	Sechskantschraube	M 8 x 30	DIN 933	
56	007 84	8	Scheibe	10,5 x 21 x 2	DIN 125	
57	281 10	4	Sicherungsmutter	M10	DIN 980	
60	755 61	1	Messerwelle			
61	755 61	1	Messerbremswelle			
62	018 47	2	Paßfeder	A 8 x 7 x 25	DIN 6885	
63		4	Kugellager			
64	755 25	2	Lagerflansch			
65	755 81	2	Distanzrohr	26,5 x 33,7 x 30,5		
66	001 09	8	Sechskantschraube	M 8 x 20		
67	007 82	8	Scheibe	8,4 x 17 x 1,6	DIN 125	
68	281 08	8	Sicherungsmutter	M 8	DIN 980	
69	755 52	1	Keilriemenscheibe			
70	736 87	2	Keilriemen	SPA 932		
71	755 50	1	Scheibe			
72	767 34	2	Senkschraube	M10 x 40	DIN 7991	
79	755 51	1	Keilriemenscheibe mit Belag			
80	001 57	1	Sechskantschraube	M 8 x 35		
81	755 49	2	Druckfeder			
82	568 08	1	Federscheibe	8,3 x 22 x 1		
83	755 60	1	Bremsplatte unten			
84	281 08	4	Sicherungsmutter	M 8	DIN 980	
85	755 59	1	Bremsplatte oben			
86	755 47	1	Lasche			
87	001 09	2	Sechskantschraube	M 8 x 20	DIN 933	
88	755 46	1	Bremshebel			
89	755 48	1	Zugfeder			

Tafel 2551 Anbau-Sichelmäher Messerkasten, Messerflansch

5556 111

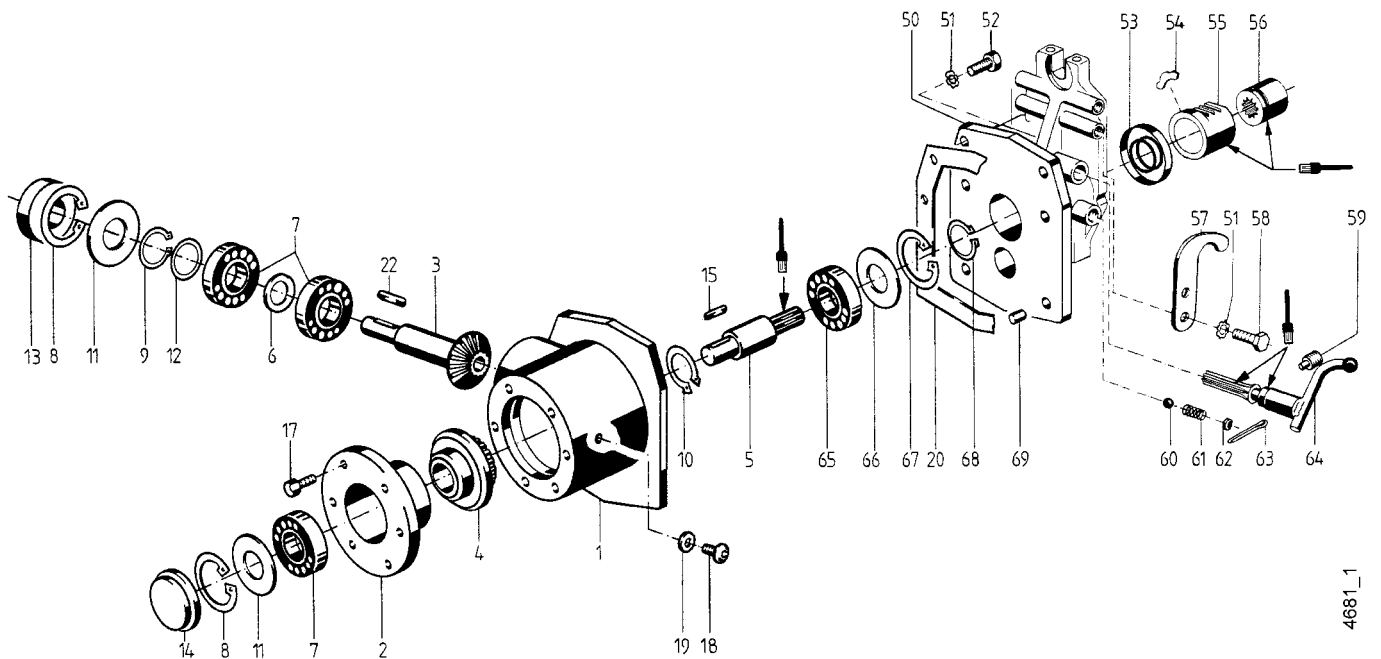
Blatt 3 von 3

Pos.	Teile-Nr.	Stück	Bezeichnung	Abmessung	Norm	Bemerkung
90	005 95	1	Sechskantmutter	M 8	DIN 934	
91		1	Distanzrohr			
92		1	Gewindebolzen	M 8 x 60		
100	001 50	6	Sechskantschraube	M 8 x 12	DIN 933	
101	568 08	6	Federscheibe	8,4 x 22 x 1		
102	755 32	1	Riemenabdeckung re.			
103	755 31	1	Riemenabdeckung li.			
104	755 05	1	Auswurfklappe			
105	755 34	1	Bolzen	12x238		
106	755 00	1	Messerkasten			
107	755 26	2	Klemmlasche			
110	755 57	2	Sichelmesser			
111	755 83	2	Scheibe	12,5 x 60 x 8		
112	494 12	2	Zahnscheibe	A12	DIN 6797	
113	736 49	2	Sechskantschraube	M12 x 1,25x35	DIN 961	
114	281 12	1	Sicherungsmutter	M12	DIN 980	
115	767 38	1	Rolle			
116	000 50	1	Sechskantschraube	M12 x 60	DIN 931	
120	000 41	2	Sechskantschraube	M 8 x 60	DIN 931	
121	755 13	2	Kurbel			
122	281 08	2	Sicherungsmutter	M 8	DIN 980	
123	767 07	2	Griff			
124	766 19	2	Spindel	M16 x 165		
125	767 40	2	Scheibe, Kunststoff	16,5 x 30 x 3		
127	755 09	2	Spindellager			
128	281 12	1	Sicherungsmutter	M 12	DIN 980	
129	281 12	1	Sicherungsmutter	M 12	DIN 980	
130	767 40	2	Scheibe, Kunststoff	16,5 x 30 x 3		
131	281 16	2	Sicherungsmutter	M16	DIN 980	
132	281 12	1	Sicherungsmutter	M12		
133	755 24	1	Spindelmutter	M16		
134	284 51	1	Sechskantschraube	M12 x 80		
140	754 91	1	Pendelstütze	M16		
141	007 85	2	Scheibe	13 x 24 x 2,5	DIN 125	
142	755 03	2	Lauftrad	25 x 112 x 58		
143	755 04	1	Achse			
144	014 57	2	Splint	4 x 20	DIN 94	
150	001 03	2	Sechskantschraube	M10 x 25	DIN 933	
151	514 10	2	Scheibe	10,4 x 28 x 3		
152	767 37	2	Lauftrad			
153	755 18	2	Abstreifer			
154	281 08	2	Sicherungsmutter	M 8		
155	007 82	2	Scheibe	8,4 x 17 x 1,6	DIN 125	
156	001 10	2	Sechskantschraube	M 8 x 25		
157	767 35	1	Radachse links			
158	767 36	1	Radachse rechts			
159	796 10	4	Lagerbuchse Bund	25/28 x 22		
160	766 48	2	Scheibe	10,5 x 30 x 4	DIN 522	
161	164 71	2	Schnorrscheibe	VS 10		
162	001 03	2	Sechskantschraube	M10 x 25	DIN 933	
163	755 17	2	Stecker	10 x 89		
164	065 39	2	Federstecker	2,5 x 42	DIN 11024	
165	015 97	2	Spannhülse	4 x 20	DIN 1481	
166	767 39	1	Tragarm			
180	755 36	1	Sicherheitshandhebel			
181	755 42	1	Bolzen	6 x 60		
182	686 38	1	Federstecker	1,8 x 32		
183	001 42	2	Sechskantschraube	M 6 x 25	DIN 933	
184	007 80	2	Scheibe	6,4 x 12,5 x 1,6	DIN 125	
185	755 72	1	Rohrschelle rechts			
186	755 70	1	Rohrschelle links			
187	007 80	2	Scheibe	6,4 x 12,5 x 1,6	DIN 125	
188	120 13	2	Sicherungsmutter	M 6	DIN 985	
189	755 65	2	Reduzierstück			
190	755 67	1	Haltebügel			
191	005 93	1	Sechskantmutter	M 6	DIN 934	
192	758 22	1	Bowdenzug Sicherheitsbremse			
192a	003 26	1	Linsenschraube	M 5 x 16	DIN 7985	
192b	005 92	1	Sechskantmutter	M 5	DIN 934	kontern
192c	683 89	1	Bowdenschraubnippel	10x15,3x3,5 M6x10		inkl. 6ktschr. M 6x10

Tafel 226201 Anbau-Sichelmulcher

Winkelgetriebe, Anschlussflansch 3456 511

Blatt 1 von 1



4681_1

Pos.	agria-Teil-Nr.	Fremd-Teil-Nr.	Benennung	Stück	Bemerkung	Pos.	agria-Teil-Nr.	Fremd-Teil-Nr.	Benennung	Stück	Bemerkung
1	-	69.40.300	Gehäuse	1		50	569 17	-	Anschlussflansch	1	
2	-	69.40.310	Gehäusedeckel	1		51	494 08	-	Zahnscheibe A 8	4	
3	712 90	-	Kegelritzelwelle + -Rad	1	incl. 4	52	000 49	-	Sechskantschr. M 8x35	4	
4	-	-	Kegelrad	1	ENL Einz. v. 3	53	168 48	-	Simmerring B1 20 x 47 x 7	1	
5	605 43	-	Abtriebswelle	1	↓	54	100 66	-	Segment	1	↓
6	-	69.40.350	Distanzring	1		55	100 67	-	Zahnhülse	1	↓
7	025 71	-	Kugellager 6206	3	30x62x16	56	565 84	-	Kuppelmuffe	1	↓
8	013 90	-	Sicherungsring 62i x 2	2		57	565 85	-	Fanghaken	2	
9	013 38	-	Sicherungsring 30ax1,5	1		58	001 09	-	Sechskantschr. M 8x20	4	
10	253 08	-	Sicherungsring 30ax2	1		59	005 48	-	Gewindestift M 8 x 16	1	↙242
11	-	69.07.080	Paßscheibe PS 50x62x1	x		60	018 56	-	Kugel 10	1	
12	-	69.07.070	Paßscheibe PS 30x42x1	x		61	049 34	-	Druckfeder	1	
13	666 95	-	Simmerring BA 30x62x7	1		62	253 14	-	Verschlussscheibe 12	1	
14	-	69.40.360	Verschlusskappe Gr. 62	1		63	014 53	-	Splint 4 x 32	1	
15	-	69.06.060	Paßfeder B 8 x 7 x 28	1	DIN 6886	64	573 63	-	Schalthebel	1	↓
17	-	69.09.000	Innensechskantschr. M 6 x 20	6		65	025 65	-	Kugellager 6204	1	20x47x14
18	020 68	-	Verschlussschr. M 16x1,5	3		66	011 13	-	Einstellscheibe	x	35x46,5x0,6
19	009 17	-	Dichtring 16 x 22 x 1,5	3		a	010 77	-	Einstellscheibe	x	35x46,5x0,3
20	569 39	-	Dichtung	1		b	010 76	-	Einstellscheibe	x	35x46,5x0,2
22	152 57	-	Paßfeder 8 x 7 x 50	1		67	013 82	-	Sicherungsring 47ix1,75	1	
						68	532 27	-	Sicherungsring 20ax1,75	1	
						69	187 29	-	Zentrierhülse 12 x 15	2	

x = nach Bedarf

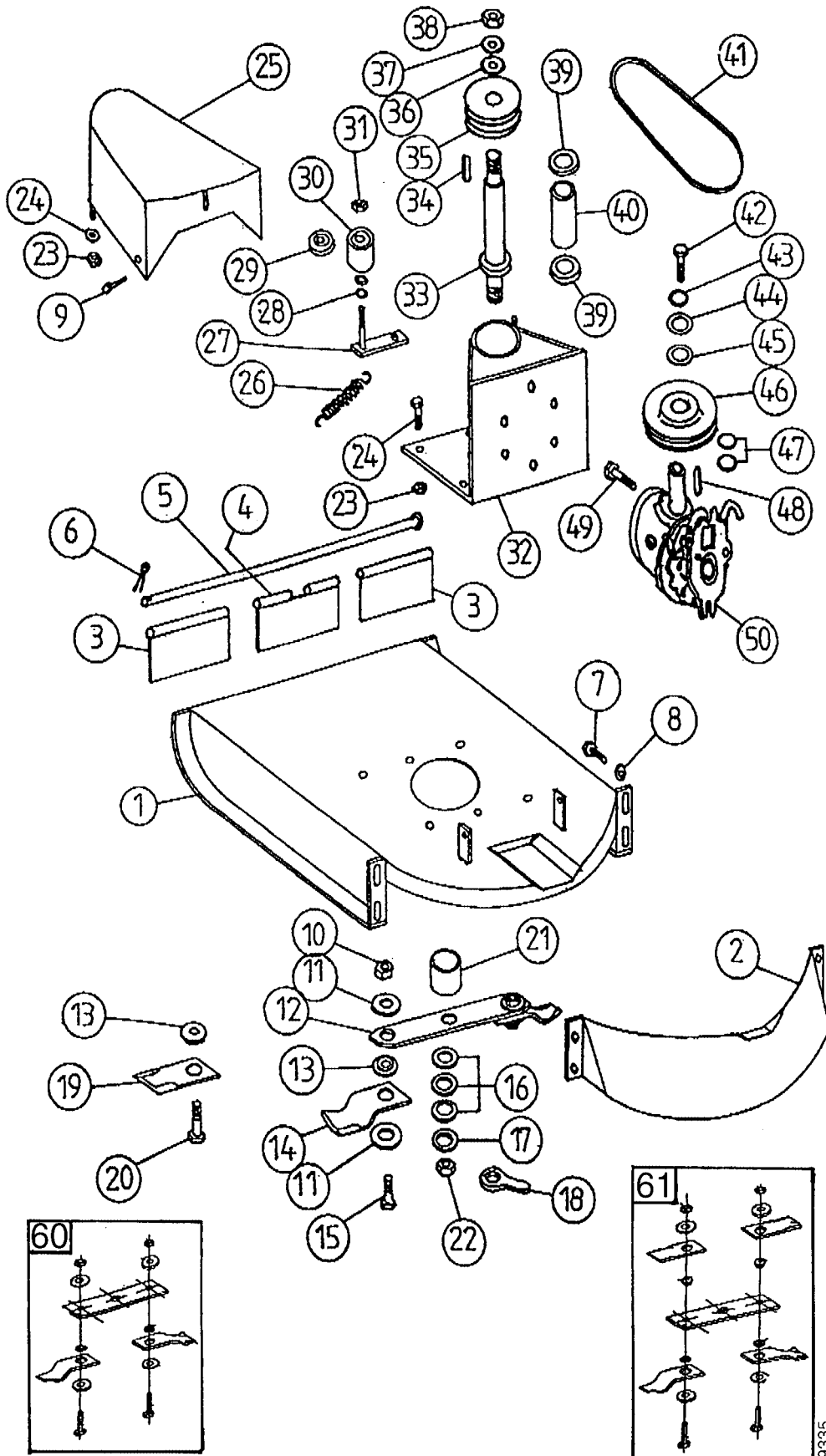
↙242 = mit Loctite 242 einkleben

↓ = Fläche mit Hochtemperaturpaste LM 508 ASC einstreichen

Tafel 2454 Anbau-Sichelmulcher Messerkasten, Riementrieb, Messer

3456 511

Blatt 1 von 2



9335

Tafel 2454 Anbau-Sichelmulcher Messerkasten, Riementrieb, Messer**3456 511**

Blatt 2 von 2

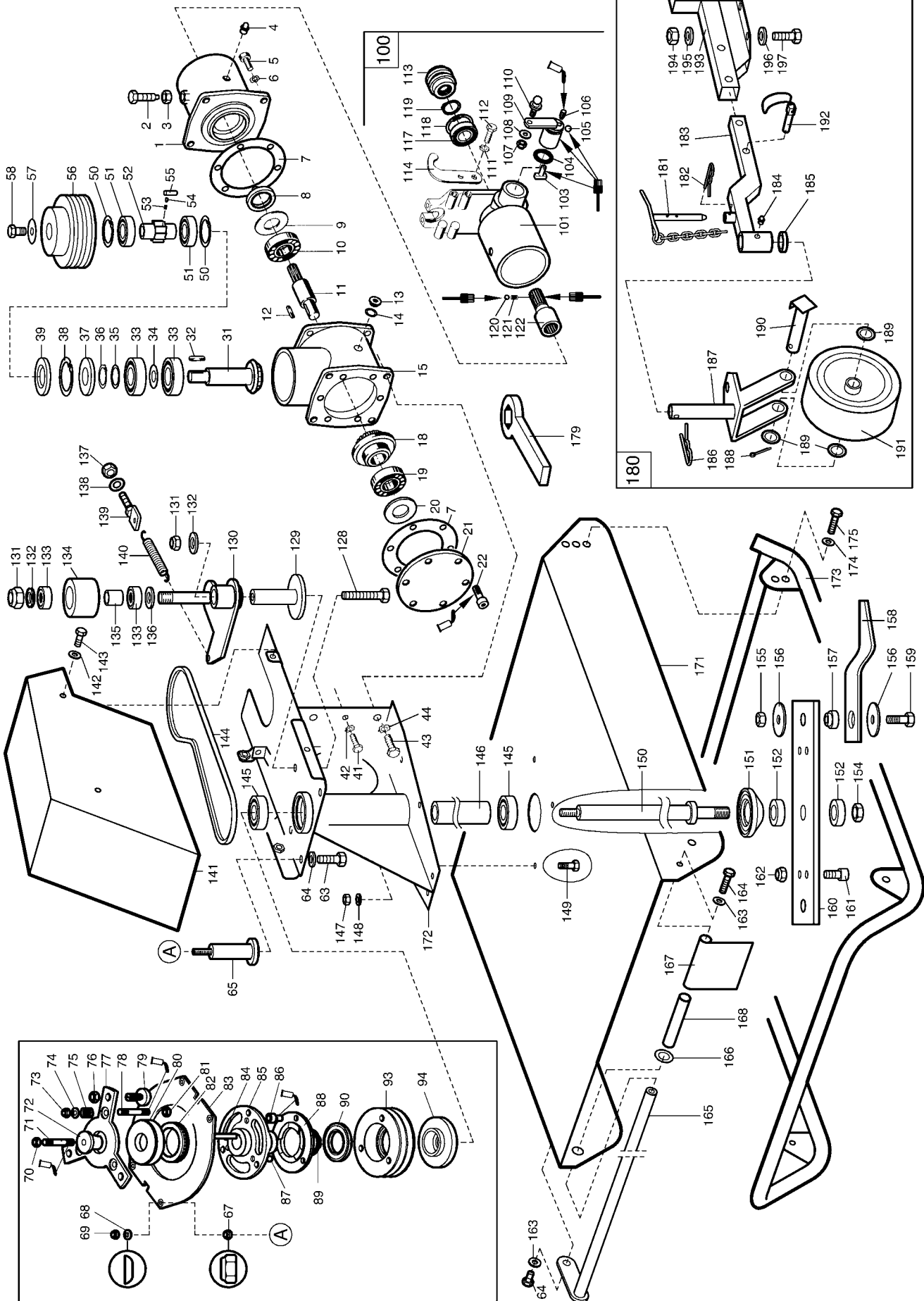
Pos.	agria-Teil-Nr.	Fremd-Teil-Nr.	Benennung	Stück	Bemerkungen
1	-	69 78 000	Messerkasten	1	
2	-	69 78 010	Schutz vorn	1	
3	-	69 76 140	Pendelklappe	2	
4	-	69 78 020	Pendelklappe	1	
5	-	69 76 150	Stange	1	
6	014 53	-	Splint 4 x 32	1	
7	001 03	-	Sechskantschraube M10 x 25	4	
8	007 84	-	Scheibe 10,5 x 21 x 2	4	
9	001 02	-	Sechskantschraube M8 x 16	2	
10	281 16	-	Sicherungsmutter M16	2	
11	747 61	-	Scheibe	4	
12	474 009	-	Messerträger Agri	1	
13	747 63	-	Distanzring	x	
14	745 48	-	Schlagmesser	2	Standardmesser
15	125 78	-	Sechskantschraube M16 x 50	2	Standardmesser
16	474 001	-	Scheibe	3	
17	007 90	-	Scheibe 25 x 44 x 4	1	
18	474 004	-	Schlüssel	1	
19	747 62	-	Obermesser kurz	2	Häckselmesser
20	000 74	-	Sechskantschraube M16 x 55	2	Häckselmesser
21	474 013	-	Schutztopf	1	
22	496 48	-	Sechskantmutter Linksgewinde	1	
23	281 08	-	Sicherungsmutter M8	3	
24	007 82	-	Scheibe 8,4 x 17 x 1,6	3	
25	-	69 78 045	Riemenschutzhaube	1	
26	-	69 08 000	Spannfeder	1	
27	474 000	-	Spannhebel	1	
28	007 84	-	Scheibe 13 x 24 x 2,5	2	
29	025 50	-	Kugellager 6001	2	
30	665 00	-	Spannrolle leer	1	
31	281 12	-	Sicherungsmutter M12	1	
32	-	69 78 035	Lagergehäuse	1	
33	604 83	-	Messerwelle	1	
34	018 39	-	Paßfeder 6 x 6 x 25	1	
35	563 21	-	Freilauf kpl.	1	
36	007 87	-	Scheibe 17 x 30 x 3	1	
37	007 87	-	Scheibe 17 x 30 x 3	1	
38	281 16	-	Sicherungsmutter M16	1	
39	164 40	-	Kugellager 6305 2RSR	2	
40	474 014	-	Zwischenrohr	1	
41	601 87	-	Keilriemen 12,5 x 800 LA	2	
42	001 17	-	Sechskantschraube M12 x 30	1	
43	007 84	-	Scheibe 13 x 24 x 2,5	1	
44	-	69 78 055	Scheibe	1	
45	-	69 78 060	Scheibe	1	
46	601 86	-	Keilriemenscheibe SPA; 160 x 2	1	
47	-	69 78 050	Scheibe	2	
48	152 57	-	Paßfeder 8 x 7 x 50	1	
49	000 05	-	Sechskantschraube M10 x 50	6	
50	-	69 77 220	Getriebe ohne Anbauflansch, kpl.	1	Einzelteile siehe Tafel 226201
60	745 47	-	Standardmesser kpl.	1	inkl. 10,11,12,13,14,15
61	769 35	-	Häckselmesser kpl.	1	

Tafel 2854 Anbau-Sichelmulcher 80 cm

Blatt 1 von 4

3456 532









02895



Tafel 2854 Anbau-Sichelmulcher 80 cm

3456 532










Blatt 2 von 4

Pos.	Teile-Nr.	Stück	Bezeichnung	Abmessung	Norm	Bemerkung
	782 00	1	Winkelgetriebe kpl.			incl. 1 - 39
1	782 04	1	Anschluss Hals			
2	788 20	2	Sechskantschr. mit Zapfen	M16x 50	DIN 933-Za	
3	006 00	2	Sechskantmutter	M16	DIN 934	
4	263 92	2	Schmiernippel	H2 SFG 6x1 45°		
5	001 00	4	Sechskantschraube	M12x 40	DIN 933	
6	773 12	4	Sperrkantscheibe	SK M 12		
7		2	Dichtung			verw. Flüssigdicht. LOCTITE 573
8	019 83	1	Wellendichtring	B1 30x47x7	DIN 3760	
9	429 32	X	Einstellscheibe	45x54,5x0,2		
9 a	429 33	X	Einstellscheibe	45x54,5x0,3		
10	025 55	1	Kugellager	30x55x13 6006	DIN 625	
11	782 01	1	Welle			
12	796 85	1	Passfeder	A10x8x36	DIN 6885	
13	020 68	3	Insechskantverschlussschr.	M16x1,5	DIN 908	
14	009 16	3	Dichtring Al	16x22x1,5	DIN 7603	
15	788 18	1	Getriebegehäuse			
18	782 02	1	Kegelrad			
19	796 40	1	Kugellager	50x90x20 6010	DIN 625	
20	275 29	X	Einstellscheibe	80x89,5x0,2	DIN 988	
20 a	275 30	X	Einstellscheibe	80x89,5x0,4	DIN 988	
21	788 19	1	Gehäusedeckel			
22	002 31	6	Innensechskantschraube	M 6x 25	DIN 912	 270
31	789 17	1	Kegelritzelwelle			
32	796 86	1	Passfeder	A8x7x45	DIN 6885	
33	796 41	2	Kugellager	40x80x18 6208.2RS	DIN 625	
34	789 18	1	Distanzring			
35	010 78	X	Einstellscheibe	40x51,5x0,2		
35 a	010 80	X	Einstellscheibe	40x51,5x0,4		
36	013 44	1	Seegerring	A40x1,75	DIN 471	
37	282 02	X	Einstellscheibe	63x80x0,2		
37 a	282 03	X	Einstellscheibe	63x80x0,3		
37 b	282 04	X	Einstellscheibe	63x80x0,5		
38	013 98	1	Seegerring	i80x2,5	DIN 472	
39	282 00	1	Wellendichtring	BA 40x80x10		
41	001 44	4	Sechskantschraube	M10x45	DIN 933	
42	773 10	4	Sperrkantscheibe	SK M 10		
43	000 83	4	Sechskantschraube	M12x 45		
44	773 12	4	Sperrkantscheibe	SK M 12		
50	013 93	2	Seegerring	i68x2,5	DIN 472	
51	732 38	2	Kugellager	40x68x15 6008.2RS	DIN 625	
52	782 09	1	Freilaufnabe			
53	782 11	20	Druckfeder	3,6/0,3/27/M9		
54	782 10	20	Druckstück	3,8x 7		
55	149 57	10	Zylinderrolle	10x24	DIN 5402	
56	790 60	1	Keilriemensch. mit Freilauf	68/193x66 2Ri		incl. 50 - 55, 56a
56 a	782 08	1	Keilriemenscheibe	68x193x66 2Ri		
57	788 72	1	Stützring	11x34x8		
58	001 13	1	Sechskantschraube	M10x 20	DIN 933	 270
63	001 13	4	Sechskantschraube	M10x 20	DIN 933	 270
64	773 10	4	Sperrkantscheibe	SK M 10		
65	788 48	4	Distanzbolzen			
67	281 08	4	Sicherungsmutter, Ganzst.	M 8	DIN 980	 
68	763 33	4	Kugelscheibe	C 8,4	DIN 6319	
69	006 65	4	Elastikstopmutter	M 8	DIN 985	
70	281 10	1	Sicherungsmutter	M10	DIN 980	
71	004 61	1	Stiftschraube	M10x 50	DIN 835	

Tafel 2854 Anbau-Sichelmulcher 80 cm

3456 532

Blatt 3 von 4

Pos.	Teile-Nr.	Stück	Bezeichnung	Abmessung	Norm	Bemerkung
72	777 67	1	Nabe			
73	281 10	3	Sicherungsmutter	M10	DIN 980	
74	007 84	3	Scheibe	10,5x24x2	DIN 125	
75	777 73	3	Druckfeder	20/2,8/30/W3,5		 998571.pdf
76	005 98	3	Sechskantmutter	M12	DIN 934	
77	777 71	1	Bremssegment außen			
78	004 61	3	Stiftschraube	M10x 50	DIN 835	 270
79	777 69	3	Bremsschraube mit Belag	M12		
80	777 72	1	Lagemabe			
81	005 97	3	Sechskantmutter	M10	DIN 934	
82	777 75	1	Axialkugellager	50x70x14 51110		 Hochtemperaturpaste
83	778 87	1	Bremsplatte			 einstellen  998571.pdf
84	152 57	1	Passfeder	A8x7x45	DIN 6885	
85	778 84	1	Mitnehmermabe			
86	00219	3	Innensechskantschraube	M10x 20	DIN 912	 270
87	018 56	3	Kugel	10	DIN 5401	 Hochtemperaturpaste
88	777 61	1	Steuerscheibe			
89	013 82	2	Seegerring	i47x1,75	DIN 471	
90	231 76	2	Kugellager	25x47x12 6005.2RS	DIN 625	
93	783 06	1	Keilriemenscheibe	47/123x37 2Ri		
94	788 22	1	Labyrinth-scheibe			
100	3455 051	1	Adapter kpl.			incl. 101 - 119
101	782 58	1	Anschlussflansch			
103	490 78	1	Schaltstein			
104	021 53	1	Dichtring Rundgummi	25x3,5		
105	018 59	1	Kugel	6	DIN 5401	
106	005 48	1	Gewindestift	M 8 x 16	DIN 915	 242
107	281 06	1	Sicherungsmutter	M 6	DIN 980	
108	007 80	1	Scheibe	6,4x12,5x1,6	DIN 125	
109	775 52	1	Schaltwelle			
110	796 92	1	Kugelzapfen	A 8/M6 x 12	DIN 79692	
111	773 08	4	Sperrkantscheibe	SKM 8		
112	001 10	4	Sechskantschraube	M 8x 25	DIN 933	
113	775 51	1	Kuppelmuffe	Prof. 25/22		
114	774 57	2	Fanghaken	8,0 Loch 8,3		
117	231 76	1	Kugellager	25x47x12 6005.2RS	DIN 625	
118	013 82	2	Seegerring	i47x1,75	DIN 472	
119	013 49	1	Seegerring	SD a25x2	DIN 471	
120	018 59	1	Kugel	6	DIN 5401	
121	064 15	1	Druckfeder Schaltrast	6/1,0/15/W8		
122	782 57	1	Antriebswelle	Prof. 25/		
128	000 75	1	Sechskantschraube	M10x 80	DIN 931	
129	782 13	1	Lagerrohr			
130	788 42	1	Spannarm			
131	281 12	2	Sicherungsmutter	M12	DIN 980	
132	007 85	2	Scheibe	13x21x2,5	DIN 125	
133	736 27	2	Kugellager	12x28x8 6001.2RS	DIN 625	
134	782 14	1	Spannrolle	28/75x 38		
135	782 15	1	Distanzrohr	12,5x18x22,2		
136	007 85	2	Scheibe	13x21x2,5	DIN 125	
137	006 65	1	Sicherungsmutter	M 8	DIN 985	
138	007 82	1	Scheibe	8,4x17x1,6	DIN 125	
139	782 17	1	Spannschraube	M 8x 60		
140	782 16	1	Zugfeder	20/2/94/W18,5		

Tafel 2854 Anbau-Sichelmulcher 80 cm

3456 532

Blatt 4 von 4

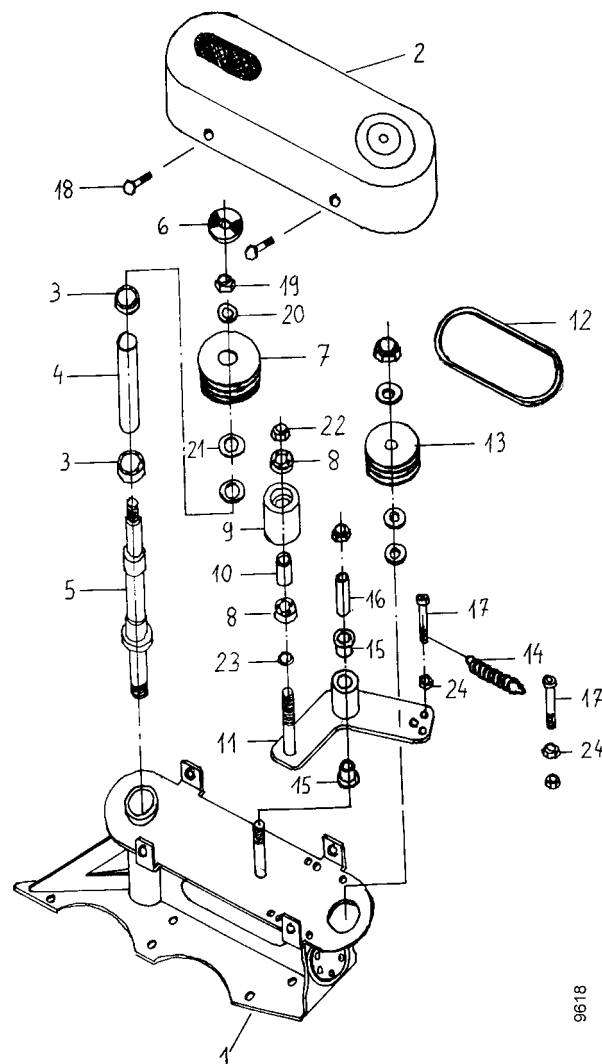
Pos.	Teile-Nr.	Stück	Bezeichnung	Abmessung	Norm	Bemerkung
141	788 52	1	Riemenschutz			
142	773 08	4	Sperrkantscheibe	SK M 8		
143	001 02	4	Sechskantschraube	M 8x 16	DIN 933	
144	775 69	2	Keilriemen-Satz	13x1104 Ld		Satz = 2 Stück
145	164 40	2	Kugellager	25x62x17 6305.2RS		
146	788 40	1	Distanzrohr	33,5/45x199,4		
147	005 97	10	Sechskantmutter	M10	DIN 934	
148	773 10	10	Sperrkantscheiben	SK M 10		
149	001 03	10	Sechskantschraube	M10x 25	DIN 933	
150	788 39	1	Messerwelle	25x369/M24LH		
151	788 49	1	Labyrinthring			
152	474 001	2	Distanzring	25,7/50x13		
154	782 91	1	Sechskantmutter	M24 LH		
155	281 16	2	Sicherungsmutter	M16		Ø
156	747 61	4	Scheibe	17,5x63x6		
157	789 16	2	Buchse	16,5/30x13		
158	745 48	2	Messer	65x6,5x170		Ø
159	125 78	2	Sechskantschraube	M16x 50		
160	788 63	1	Messerträger	80cm		
161	002 16	4	Innensechskantschraube	M10x 25	DIN 912	
162	281 10	4	Sicherungsmutter	M10	DIN 980	
163	773 08	2	Sperrkantscheibe	SK M 8		
164	001 02	2	Sechskantschraube	M 8x 16	DIN 933	
165	788 34	1	Schamierstange	80cm 20x873,5		
166	007 89	6	Scheibe	21x37x3	DIN 125	
167	782 81	6	Pendelklappe	100		
168	788 71	6	Buchse	20/24x 98		
171	788 03	1	Mähergehäuse	80cm		
172	788 23	1	Lagergehäuse			
173	788 12	1	Kufe	80cm		
174	773 12	4	Sperrkantscheibe	SK M 12		
175	001 03	4	Sechskantschraube	M12x 20	DIN 933	
179	788 62	1	Schlüssel	SW 37		
180	3456 941	1	Frontrad		incl. 181 - 197	
181	710 58	1	Stecker	10x135		
182	777 52	1	Federstecker	3x 56		
183	782 59	1	Radträger			
184	263 90	1	Schmiemippel	H1 SFG 6x1		
185	567 01	6	Stellring	40x7,5x10		
186	207 90	1	Federstecker	4x 64	DIN 11023	
187	782 60	1	Radgabel			
188	014 53	1	Splint	4x 32	DIN 94	
189	007 89	3	Scheibe	21x37x3	DIN 125	
190	782 61	1	Radbolzen			
191	710 57	1	Lauftrad			
192	590 89	1	Klappstecker	10x 50		wahlweise anstelle 192a, 192b
192a	000 24	1	Sechskantschraube	M10x 60	DIN 931	
192b	281 12	1	Sicherungsmutter	M10	DIN 980	
193	788 56	1	Frontradaufnahme			
194	005 97	4	Sechskantmutter	M10	DIN934	
195	773 10	4	Sperrkantscheibe	SK M 10		
196	007 93	2	Scheibe	10,5x17x2	DIN 125	
197	001 07	4	Sechskantschraube	M10x 20	DIN 933	

Tafel 2622 Anbau-Sichelmulcher 90m cm

Antrieb

5956 511

Blatt 1 von 1



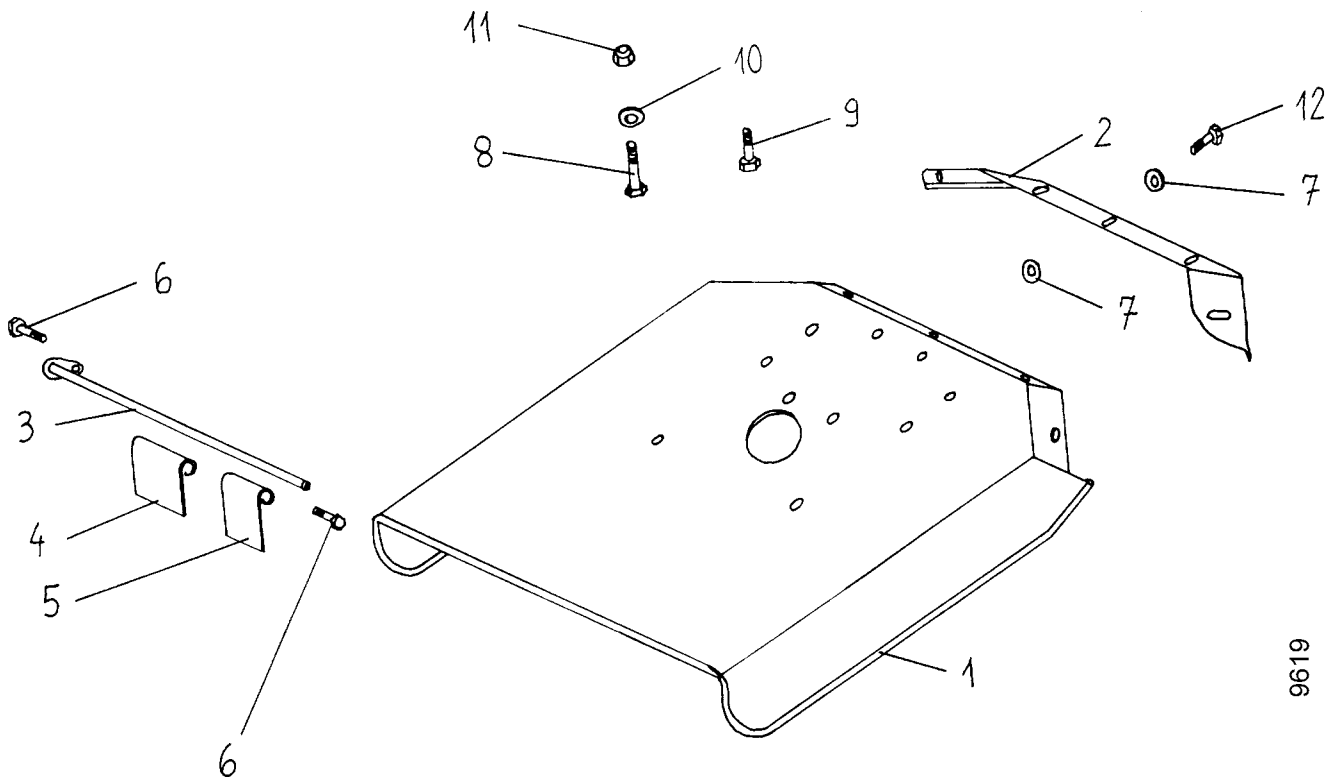
8196

Pos.	Teile-Nr.	Stück	Bezeichnung	Abmessung	Norm	Bemerkung
	1	1	Flanschgestell			71.15.016
	2	1	Riemenschutz			71.15.018
	3	282 11	Kugellager	6207 2 RSR		
	4	474 031	Distanzrohr			
	5	474 018	Messerwelle			
	6	474 019	Reflektor			
	7	1	Keilriemenscheibe	140 3 SPA		1009 432
	8	736 27	Kugellager	6001 2 RSR		
	9	1	Rolle			71.14.015-4
	10	474 031	Distanzrohr			
	11	1	Spannhebel			71.14.035
	12	797 78	Keilriemen	XPA 1257 LDM = S		
	13	1	Keilriemenscheibe	150 Freilauf		21.20.007
	13 a	006 30	Sechskantmutter, flach	M12	DIN 439	
	13 b	007 84	Scheibe	10,5	DIN 125	
	13 c	007 85	Scheibe	13	DIN 125	
	14	1	Zugfeder			20/7/1
	15	2	Bundbuchse			BB1812DU
	16	1	Distanz			71.15.024
	17 a	1	Schraube	M10 x 55	DIN 912	
	17 b	1	Schraube	M10 x 35	DIN 912	
	18	4	Schraube	M10 x 35	DIN 912	
	18 a	773 10	Sperrkantscheibe	SKM 10		
	19	281 16	Sicherungsmutter	M16	DIN 980	
	20	1	K-Scheibe	B17-ST	DIN 9021	
	21	2	Pass-Scheiben	36 x 25 x 1	DIN 988	
	22	281 12	Sicherungsmutter	M12	DIN 980	
	23	007 84	Scheibe	10,5	DIN 125	
	24	005 97	Sechskantmutter	M10	DIN 934	

Tafel 2623 Anbau-Sichelmulcher Gehäuse

5956 511

Blatt 1 von 1



6196

Pos.	Teile-Nr.	Stück	Bezeichnung	Abmessung	Norm	Bemerkung
1		1	Mähgehäuse			71.15.026
2	474 027	1	Verstellblech			
3	474 026	1	Haltestange			
4	474 024	6	Pendelklappe			
5	474 025	2	Pendelklappe kurz			
6		2	Schraube	M 8 x 16	ISO 7380	
7	766 48	10	Scheibe	B10-St	DIN 9021	
8	000 55	4	Sechskantschraube	M10 x 55	DIN 931	
9	001 03	7	Sechskantschraube	M10 x 25	DIN 933	
10	766 48	16	Scheibe	B10-St	DIN 9021	
10 a	007 84	6	Scheibe	10,5	DIN 125	
11	281 10	11	Sicherungsmutter	M10	DIN 980	
12	001 03	5	Sechskantschraube	M10 x 25	DIN 933	

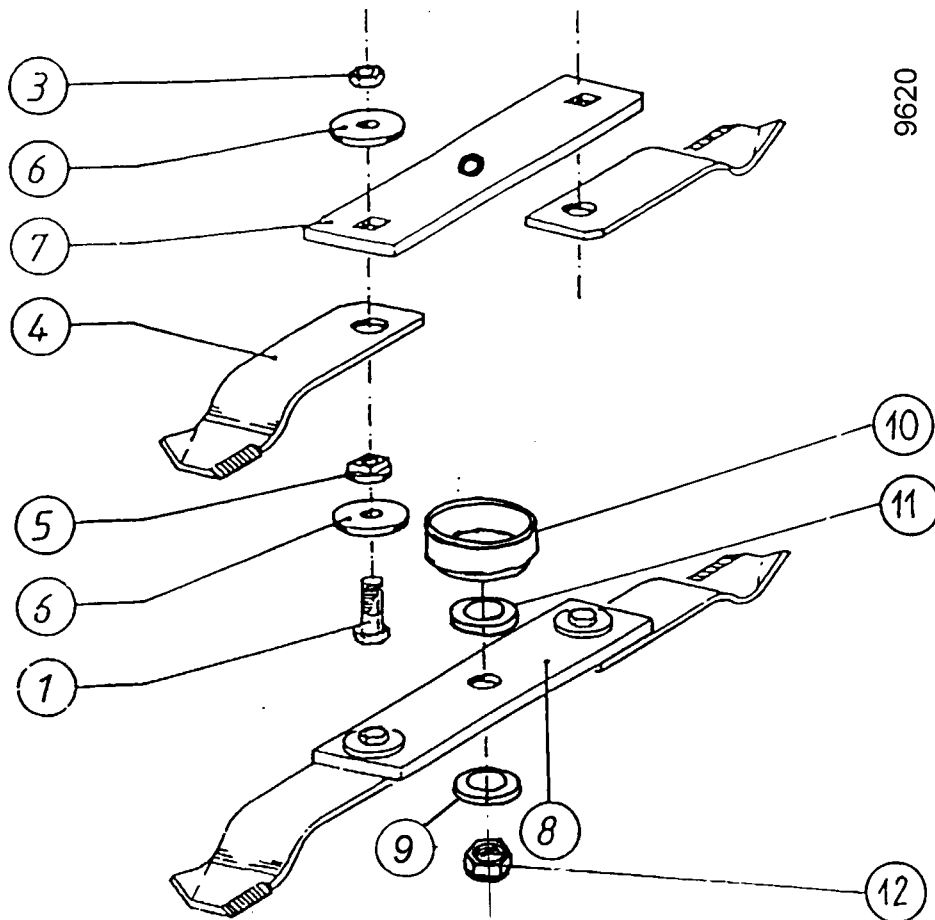
Tafel 2624

Anbau-Sichelmulcher

Messer

5956 511

Blatt 1 von 1



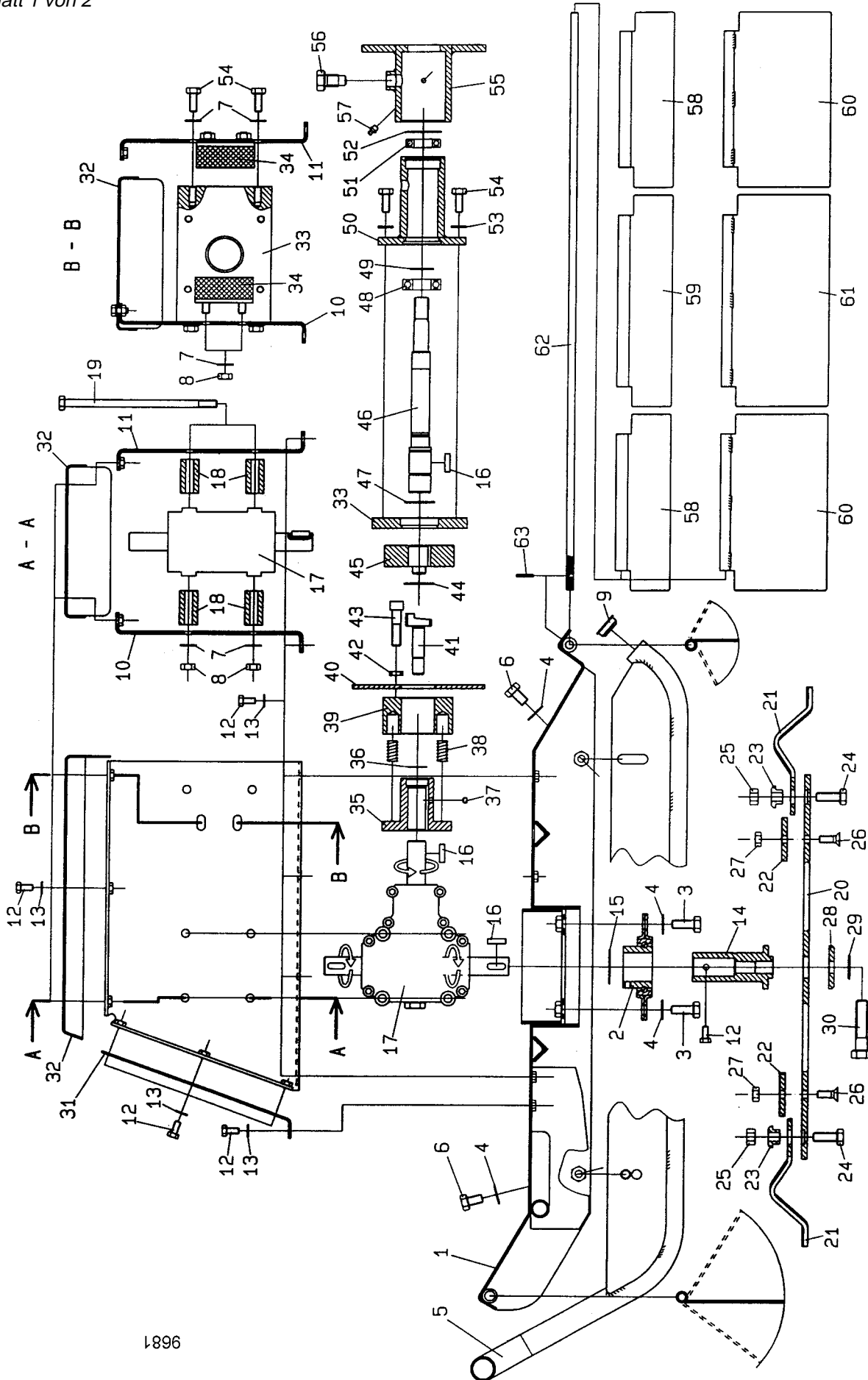
Pos.	Teile-Nr.	Stück	Bezeichnung	Abmessung	Norm	Bemerkung
1	000 74	2	Schraube	M16 x 55	DIN 933	
3	747 60	2	Sicherungsmutter	BM 16-8	DIN 985	
4	474 007	2	Untermesser			
5	474 005	2	Buchse			
6	747 61	4	Scheibe			
7			Messerträger			ENL, Einzeteil von 8
8	474 006	1	Pendelmesser kpl.			
9	474 001	3	Scheibe			Einstellung Schnitthöhe
10	474 028	1	Schutztopf			
11	474 001	3	Scheibe			
12	496 48	1	Sechskantmutter	1 Zoll LH mit Deckel		

Tafel 2809 Anbau-Vertikal-Schlegelmulcher 80 cm

3456 521

Blatt 1 von 2

! <2004



1896

Tafel 2809 Anbau-Vertikal-Schlegelmulcher 80 cm**3456 521**

Blatt 2 von 2

! <2004

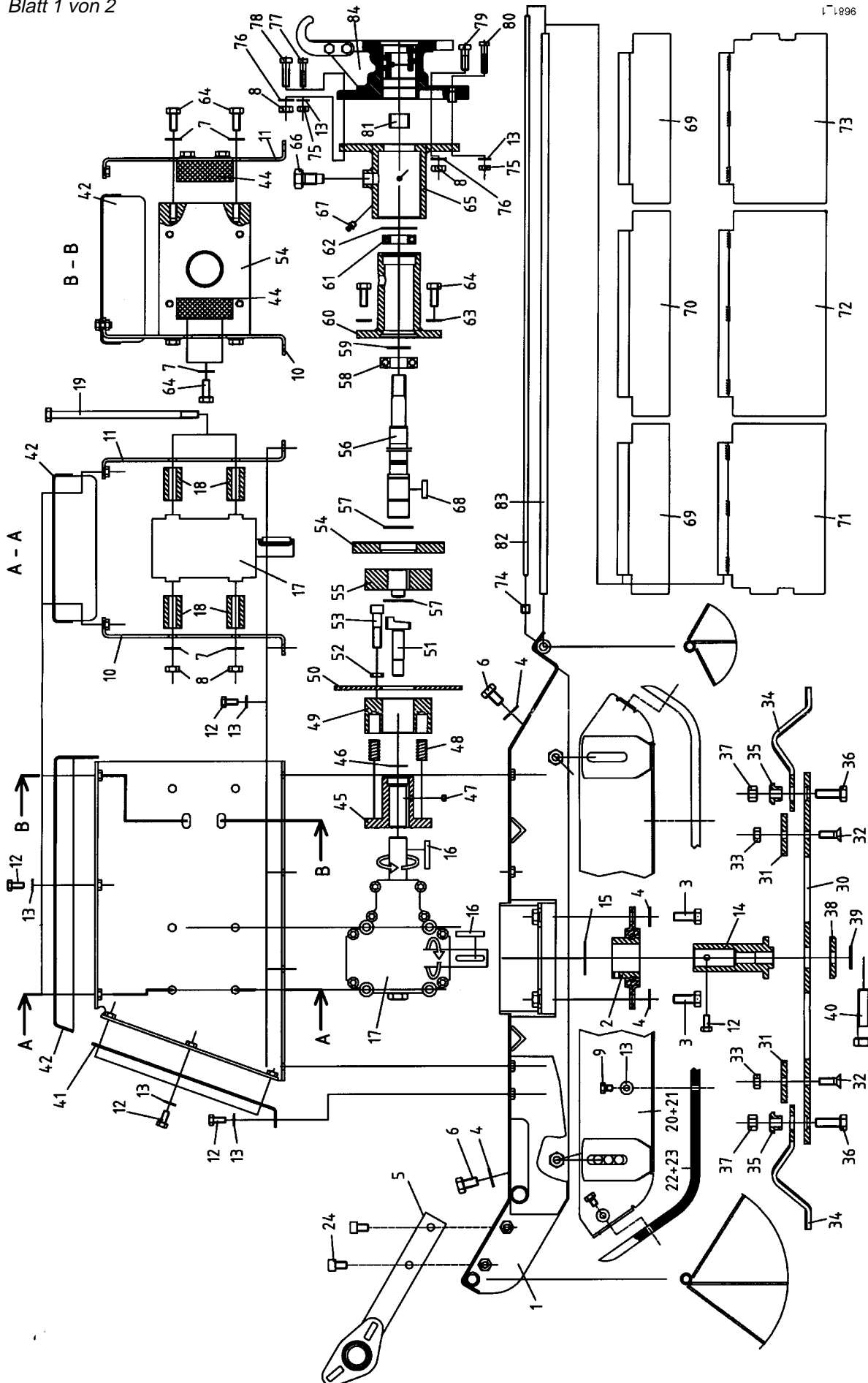
Pos.	Teile-Nr.	Stück	Bezeichnung	Abmessung	Norm	Bemerkung
2	796 27	1	Flanschlager	INA 4-Loch		
3	001 17	4	Sechskantschraube	M12x 30	DIN 933	
4	773 12	8	Sperrkantscheibe	SKM 12		
5	4700 55	1	Gleitkufe			
6	001 07	4	Sechskantschraube	M12x 20	DIN 933	
7	773 10	12	Sperrkantscheibe	SKM 10		
8	001 03	8	Sechskantschraube	M10x 25	DIN 933	war 6KtMutter M10, 00197
9	796 28	2	Verschluss-Stopfen			
12	001 02	26	Sechskantschraube	M 8x 16	DIN 933	
13	773 08	24	Sperrkantscheibe	SKM 8		
14	4700 54	1	Messermitnehmer	ESM		
15	013 44	1	Seegerring	a40x1,75	DIN 471	
16	018 47	3	Passfeder	A 8 x7 x25	DIN 6885	
19	796 26	4	Sechskantschraube	M10x210	DIN 931	
20	4700 33	1	Messerträger			
21	4700 34	2	Messer			
22	4700 35	2	Anschlagblech	M12x 35		
23	4700 36	2	Bundbuchse	M12		
24	001 46	2	Sechskantschraube	M10x35	DIN 933	
25	281 12	2	Sicherungsmutter	M10	DIN 980	
26	704 45	4	Innensechskantsenkschraube		DIN 7991	
27	281 10	4	Sicherungsmutter		DIN 980	
28	4700 37	1	Scheibe			
29	773 16	1	Sperrkantscheibe	SKM 16		
30	796 25	1	Sechskantschraube	M16x1,5x 70	DIN 961, EN 28676	
33	4700 38	1	Aufnahme			
34	4700 56	2	Bremsklotz kpl.			incl. 7, 8
35	4700 39	1	Kupplungswelle			
36	013 34	1	Seegerring	A25x1,2	DIN 471	
37	796 23	1	Gewindestift	M 8x 6	DIN 916	
38	4700 40	2	Druckfeder			
39	4700 41	1	Kupplungshülse			
40	4700 42	1	Bremsscheibe			
41	4700 43	2	Mitnehmerzapfen			
42	4700 44	2	Scheibe			
43	240 03	2	Innensechskantschraube	M12x 50	DIN 912	
44	253 08	1	Seegerring	A30x2	DIN 471	
45	4700 45	1	Mitnehmerscheibe	Profil 25/22		
46	4700 46	1	Antriebswelle	A30x2		
47	253 08	1	Seegerring	25x 52x15 6205	DIN 471	
48	184 05	1	Kugellager	2RS	DIN 625	
49	013 49	1	Seegerring	A25x2	DIN 471	
50	4700 47	1	Aufnahmeflansch			
51	581 01	1	Kugellager	25x 47x12 6005 2RS	DIN 625	
52	013 82	1	Seegerring	147x1,75	DIN 472	
53	494 10	4	Zahnscheibe	A 10	DIN 6797	
54	001 03	8	Sechskantschraube	M10x 25	DIN 933	
55	4700 48	1	Verbindungsflansch			
56	796 24	1	Sechskantschraube mit Zapfen	M16x 30		
57	683 95	1	Schmiernippel	M 8x1,25		
58	4700 49	2	Schutzklappe hinten	246 mm		
59	4700 50	1	Schutzklappe hinten	296 mm		
60	4700 51	2	Schutzklappe vorn	246 mm		
61	4700 52	1	Schutzklappe vorn	296 mm		
62	4700 53	2	Scharnierstange			
63	015 96	2	Spannhülse	4x24	DIN 1481	

Tafel 280901 Anbau-Vertikal-Schlegelmulcher 80 cm

3456 521

Blatt 1 von 2

! > 2004



Tafel 280901 Anbau-Vertikal-Schlegelmulcher 80 cm

3456 521

Blatt 2 von 2

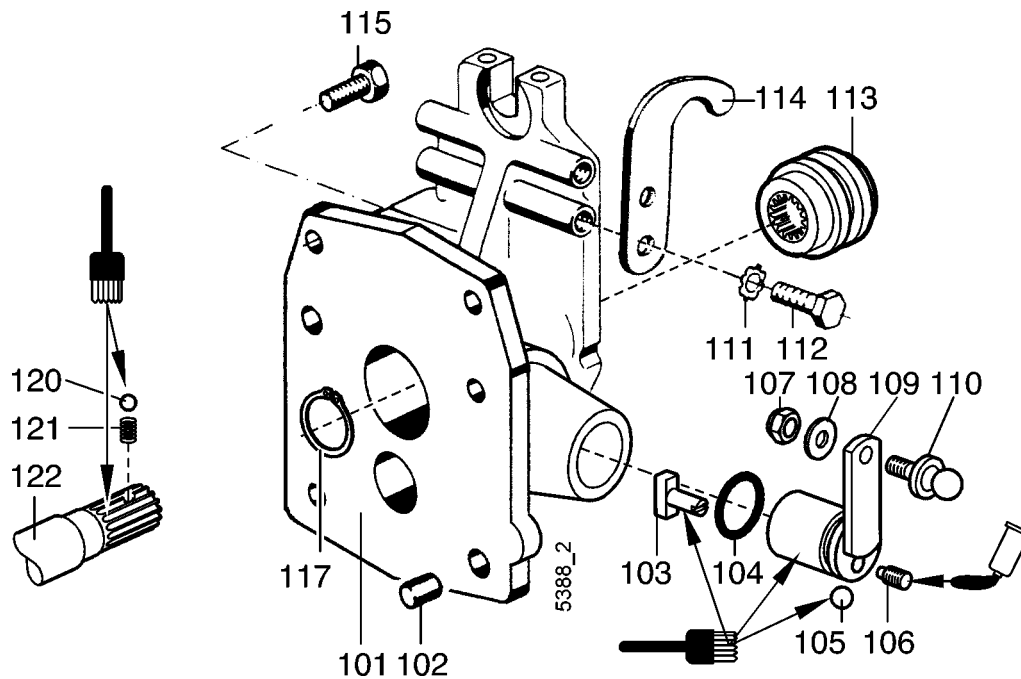
! >2004

Pos.	Teile-Nr.	Stück	Bezeichnung	Abmessung	Norm	Bemerkung
2	796 27	1	Flanschlager	INA 4-Loch		
3	001 17	4	Sechskantschraube	M12x 30	DIN 933	
4	773 12	8	Sperrkantscheibe	SKM 12		
5	4701 23	1	Rohrbügel			
6	001 07	4	Sechskantschraube	M12x 20	DIN 933	
7	773 10	12	Sperrkantscheibe	SKM 10		
8	005 97	6	Sechskantmutter	M10	DIN 934	
9	001 50	8	Sechskantschraube	M 8x 12	DIN 933	
10	4701 26	1	Seitenwand re.			
11	47001 25	1	Seitenwand li.			
12	001 02	26	Sechskantschraube	M 8x 16	DIN 933	
13	773 08	24	Sperrkantscheibe	SKM 8		
14	4700 54	1	Messermittnehmer	ESM		
15	013 79	1	Seegerring	I40x1,75	DIN 472	
16	245 73	2	Passfeder	A 8 x 7 x 40	DIN 6885	
19	796 26	4	Sechskantschraube	M10x210	DIN 931	
20	4701 28	1	Gleitkufe re.			
21	4701 27	1	Gleitkufe li.			
22	4701 30	1	Kufe re.			
23	4701 29	1	Kufe li.			
24	749 88	4	Innensechskantschraube	M10x 16	DIN 912	
30	4700 33	1	Messerträger			
31	4700 35	2	Anschlagblech			
32	704 45	4	Innensechskantsenkschraube	M10x 30	DIN 7991	
33	281 12	2	Sicherungsmutter	M10	DIN 980	
34	4700 76	1	Messersatz			incl. 34a-37
34a	4700 34	2	Messer			
35	4700 36	2	Bundbuchse	M12		
36	282 07	2	Innensechskantsenkschraube	M12x 35	DIN 7991	
37	281 12	4	Sicherungsmutter	M12	DIN 980	
38	4700 37	1	Scheibe			
39	773 16	1	Sperrkantscheibe	SKM 16		
40	796 25	1	Sechskantschraube	M16x1,5x 70	DIN 961, EN 28676	
41	4701 31	1	Frontabdeckung			
42	4701 32	1	Abdeckung			
44	4700 56	2	Bremswinkel			
45	4700 39	1	Kupplungswelle			
46	013 34	1	Seegerring	A25x1,2	DIN 471	
47	796 23	1	Gewindestift	M 8x 6	DIN 916	
48	4700 40	2	Druckfeder			
49	4700 41	1	Kupplungshülse			
50	4700 42	1	Bremsscheibe			
51	4700 43	2	Mitnehmerzapfen			
52	4700 44	2	Scheibe			
53	240 03	2	Innensechskantschraube	M12x 50	DIN 912	
54	4700 38	1	Aufnahme			
55	4700 45	1	Mitnehmerscheibe	Profil 25/22		
56	4700 46	1	Antriebswelle	A30x2		
57	253 08	1	Seegerring	A30x2	DIN 471	
58	184 05	1	Kugellager	25x 52x15 6205.2RS	DIN 625	
59	013 49	1	Seegerring	A25x2	DIN 471	
60	4700 47	1	Aufnahmeflansch			
61	581 01	1	Kugellager	25x 47x12 6005 2RS	DIN 625	
62	013 82	1	Seegerring	I47x1,75	DIN 472	
63	494 10	4	Zahnscheibe	A 10	DIN 6797	
64	001 03	8	Sechskantschraube	M10x 25	DIN 933	
65	4700 48	1	Verbindungsflansch			
66	796 24	1	Sechskantschraube mit Zapfen	M16x 30		
67	683 95	1	Schmiernippel	M 8x1,25		
68	018 47	1	Passfeder	A 8x 7x 25	DIN 6885	
69	4700 49	2	Schutzklappe hinten	246 mm		
70	4700 50	1	Schutzklappe hinten	296 mm		
71	4701 22	2	Schutzklappe vorn re.	246 mm		
72	4700 60	1	Schutzklappe vorn	296 mm		
73	4701 21	1	Schutzklappe vorn li.	243 mm		
74		4	Gewindestift	M12x 12		
75	005 95	4	Sechskantmutter	M 8	DIN 934	
76	773 10	2	Sperrkantscheibe	SKM 10		
77	002 22	1	Innensechskantschraube	M 8x 35	DIN 912	
78	002 26		Innensechskantschraube	M10x 35	DIN 912	
79	002 53		Innensechskantschraube	M10x 30	DIN 912	
80	002 36		Innensechskantschraube	M 8x 45	DIN 912	
81	4700 89	1	Gleitlager			
82	4701 33	2	Scharnierstange			
83	4701 34	2	Kunststoffschlauch			
84	772 57	1	Anbaufansch kpl.			Einzelteile siehe Tafel

Tafel 279802 Anbau-Vertikal-Schlegelmulcher, Anschlussflansch

3456 521

Blatt 1 von 1



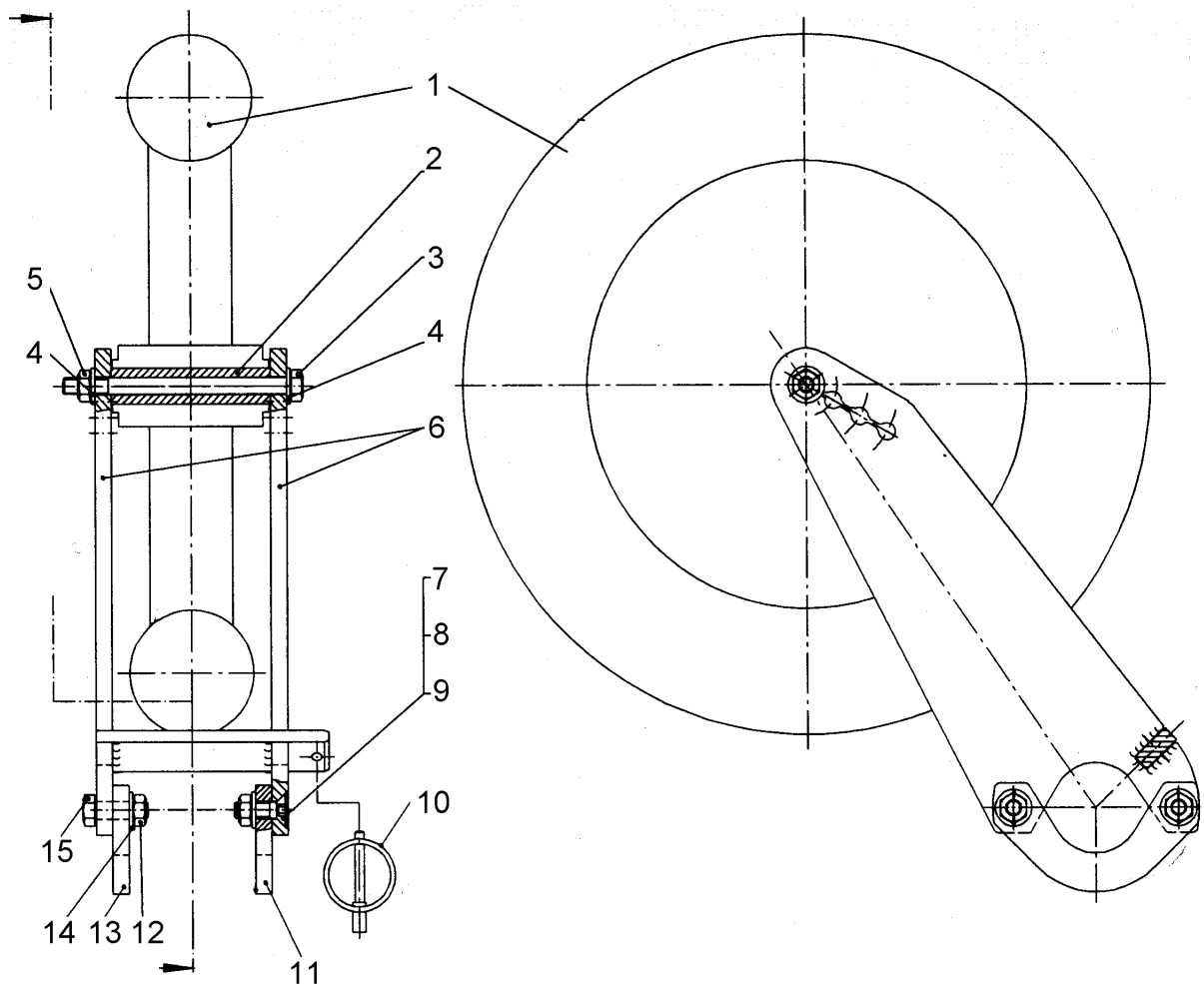
Pos.	Teile-Nr.	Stück	Bezeichnung	Abmessung	Norm	Bemerkung
101	775 50	1	Anschlussflansch			
102	-					
103	490 78	1	Schaltstein			↓
104	021 53	1	Dichtring Rundgummi	25x3,5		
105	018 59	1	Kugel	6	DIN 5401	↓
106	005 48	1	Gewindestift	M 8 x 16	DIN 915	↙ 242
107	281 06	1	Sicherungsmutter	M 6	DIN 980	
108	007 80	1	Scheibe	6,4x12,5x1,6	DIN 125	
109	775 52	1	Schaltwelle			↓
110	796 92	1	Kugelzapfen	A 8/M6 x 12	DIN 79692	
111	773 08	4	Sperrkantscheibe	SKM 8		
112	001 10	4	Sechskantschraube	M 8x 25	DIN 933	
113	775 51	1	Kuppelmuffe	Prof. 25/22		
114	774 57	2	Fanghaken	8,0 Loch 8,3		
115	002 36	4	Innensechskantschraube	M 8x 45	DIN 912	
115 a	007 82	4	Scheibe	8,4 x 17 x 1,6	DIN 125	
115 b	281 08	4	Sicherungsmutter	M 8	DIN 980	
115 c	002 26	2	Innensechskantschraube	M10x 35	DIN 912	
115 d	281 10	2	Sicherungsmutter	M10	DIN 980	
117	013 49	1	Seegerring	SD a25x2	DIN 471	
120	018 59	1	Kugel	6	DIN 5401	↓
121	064 15	1	Druckfeder Schaltrast	6/1,0/15/W8		
122	470 046	1	Antriebswelle	Prof. 25/22		↓

Tafel 2897 Frontrad

Blatt 1 von 1

5956 922

für 3456 521, 5956 551

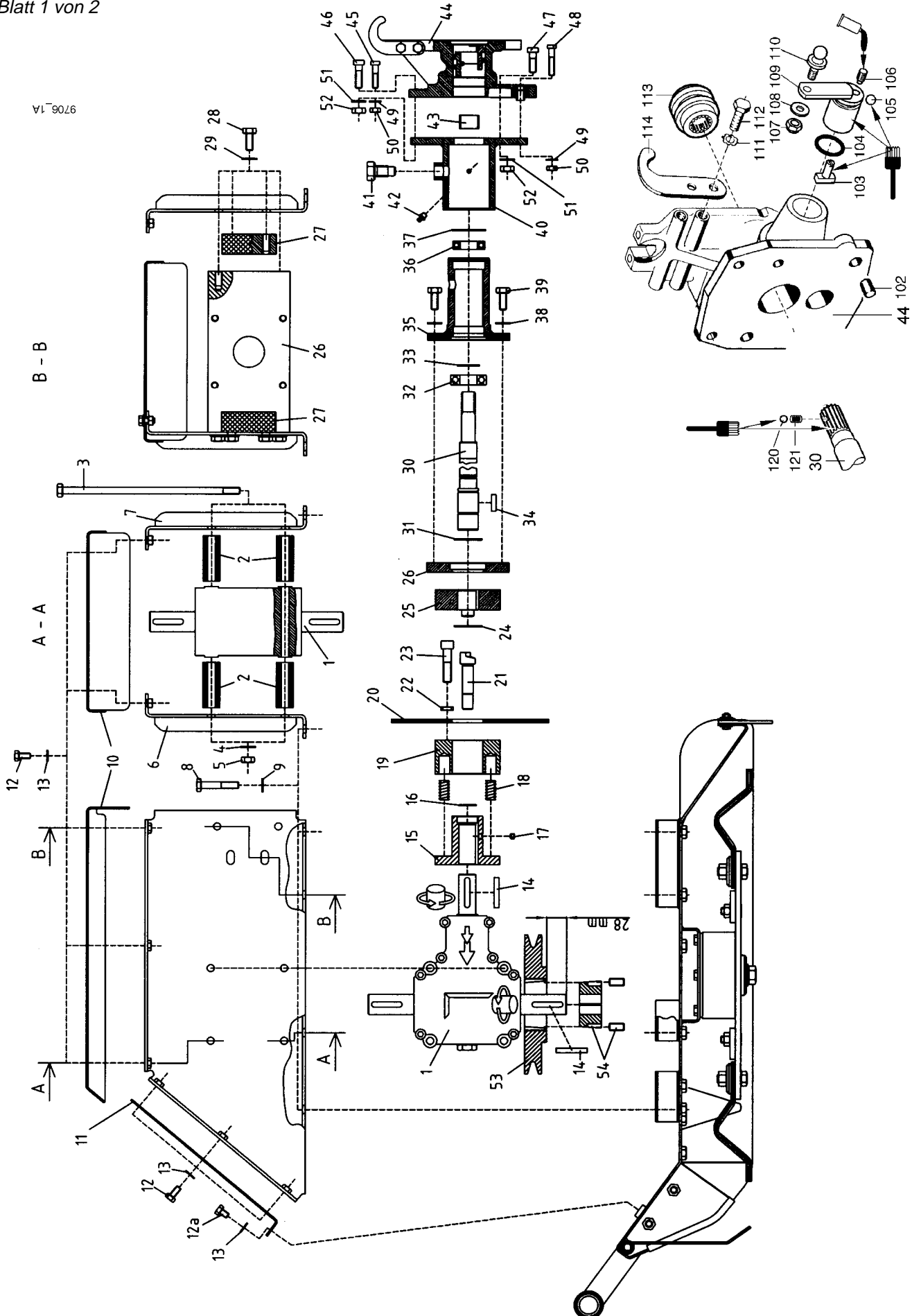


Pos.	Teile-Nr.	Stück	Bezeichnung	Abmessung	Norm	Bemerkung
1	470 125	1	Lauftrad	2.25-8 V20		
2	470 126	1	Lagerhülse			
3	000 21	1	Sechskantschraube	M 8x110	DIN 931	
4	773 08	2	Sperrkantscheibe	SK M 8		
5	005 95	1	Sechskantmutter	M 8	DIN 934	
6	470 127	1	Radgabel			
7		2	Innensechskantsenkschr.	M 8x 25	DIN 7991	
8	005 95	4	Sechskantmutter	M 8	DIN 934	
9	773 08	4	Sperrkantscheibe	SK M 8		
10		1	Klappstecker			
11	470 128	2	Lasche			
12	001 10	2	Sechskantschraube	M 8x 25	DIN 933	

Tafel 2883 Anbau-Vertikal-Schlegelmulcher 122cm, Antrieb

5956 551

Blatt 1 von 2



Tafel 2883 Anbau-Vertikal-Schlegelmulcher 122cm, Antrieb**5956 551**

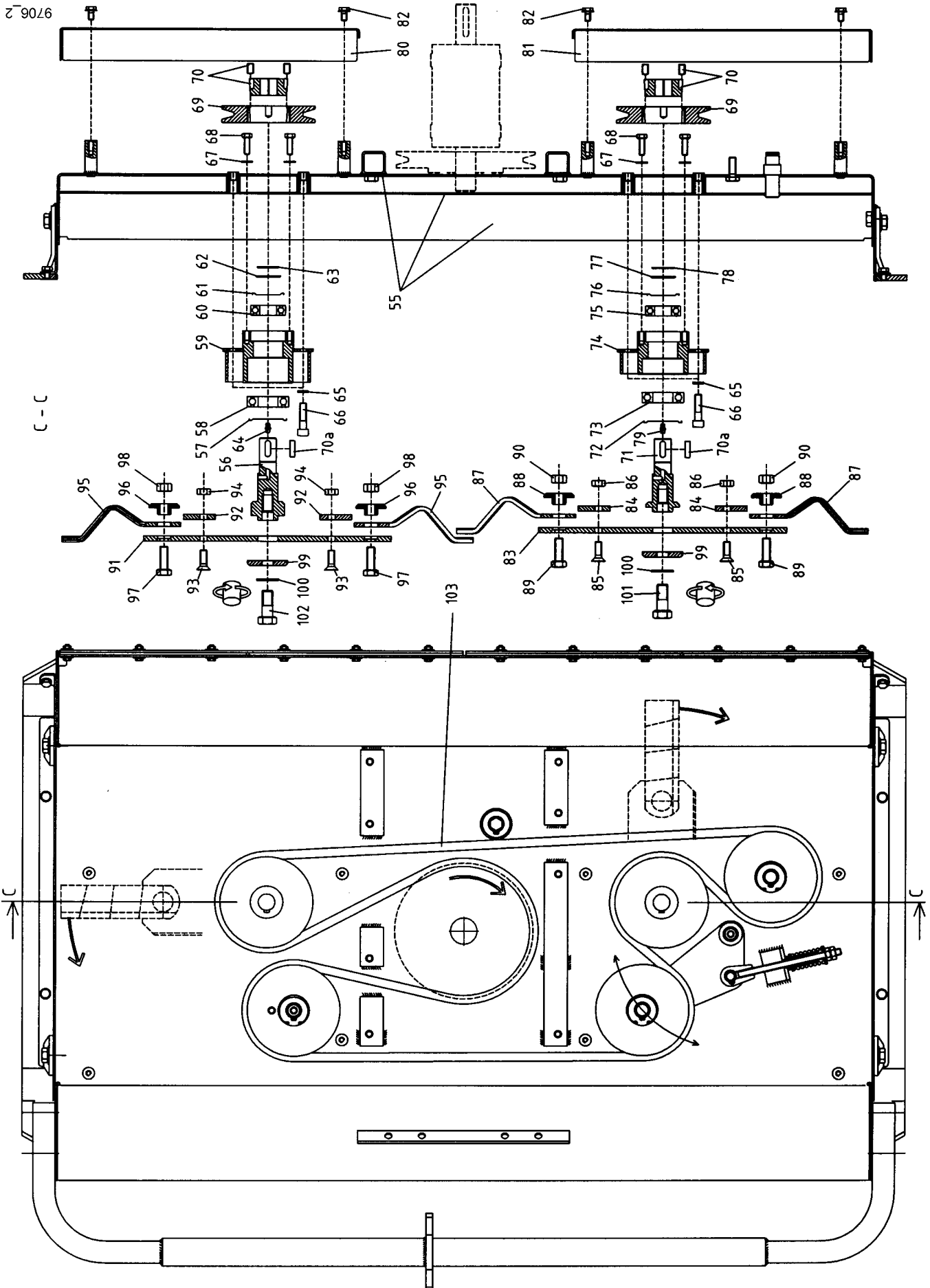
Blatt 2 von 2

Pos.	Teile-Nr.	Stück	Bezeichnung	Abmessung	Norm	Bemerkung
1	470079	1	Winkelgetriebe			
2	470080	8	Distanzbuchse			
3	79676	4	Sechskantschraube	M10x 260	DIN 931	
4	77310	4	Sperrkantscheibe	SK M 10		
5	00597	4	Sechskantmutter	M10	DIN 934	
6	470082	1	Seitenwand re			
7	470081	1	Seitenwand li			
8	00055	8	Sechskantschraube	M10x 55	DIN 931	
9	77310	8	Sperrkantscheibe	SK M 10		
10	470083	1	Abdeckung			
11	470084	1	Frontabdeckung			
12	00102	12	Sechskantschraube	M 8x 16	DIN 933	
12a	00150	4	Sechskantschraube	M 8x 12	DIN 933	
13	77308	16	Sperrkantscheibe	SK M 8		
14	79686	2	Passfeder	A 8x7x45	DIN 6888	
15	470039	1	Kupplungswelle			
16	01334	1	Seegerring	a25x1,2	DIN 471	
17	45581	1	Gewindestift	M 8x 10	DIN 916	
18	470040	2	Druckfeder			
19	470041	1	Kupplungshülse			
20	470042	1	Bremsscheibe			
21	470070	2	Mitnehmerzapfen			
22	470044	2	Scheibe			
23	24003	2	Innensechskantschraube	M12x 50	DIN 912	
24	25308	1	Seegerring	a30x2	DIN 471	
25	470045	1	Mitnehmerscheibe			
26	470038	1	Aufnahme			
27	470056	2	Bremsklotz kpl.			incl. 28, 29
28	00103	8	Sechskantschraube	M10x 25	DIN 933	
29	77310	8	Sperrkantscheibe	SK M 10		
30	470046	1	Welle			
31	25308	1	Seegerring	a30x2	DIN 471	
32	18405	1	Kugellager	6205.2RS		
33	01349	1	Seegerring	a25x2	DIN 471 SD	
34	01847	1	Passfeder	A 8x7x25	DIN 6888	
35	470112	1	Aufnahmeflansch			
36	18405	1	Kugellager	6005.2RS		
37	01382	1	Seegerring	i47x1,75	DIN 472	
38	49410	4	Zahnscheibe	A 10	DIN 6797	
39	00103	4	Sechskantschraube	M10x 25	DIN 933	
40	470048	1	Verbindungsflansch			
41	79678	1	Sechskantschraube m Zapfen	M16x30		
42	68395	1	Schmiernippel	M8x1		
43	470089	1	Gleitlager			
44	77550	1	Anschlussflansch			
45	00222	1	Innensechskantschraube	M 8x 35	DIN 912	
46	00220	1	Innensechskantschraube	M10x 35	DIN 912	
47	00253	1	Innensechskantschraube	M10x 30	DIN 912	
48	00236	3	Innensechskantschraube	M 8x 40	DIN 912	
49	77308	4	Sperrkantscheibe	SK M 8		
50	00595	4	Sechskantmutter	M 8	DIN 934	
51	77310	2	Sperrkantscheibe	SK M 10		
52	00597	2	Sechskantmutter	M10	DIN 934	
53	470116	1	Keilriemenscheibe	SPD-dw200		
54	470114	1	Spannbuchse	2012-30 TL		
102	18729	2	Zentrierhülse	12m6x15		
103	49078	1	Schaltstein			
104	02153	1	Dichtring Rundgummi	25x3,5		
105	01859	1	Kugel	6	DIN 5401	
106	00548	1	Gewindestift	M 8x 16	DIN 915	
107	28106	1	Sicherungsmutter	M 6	DIN 980	
108	00780	1	Scheibe	6,4x12,5x1,6	DIN 125	
109	77552	1	Schaltwelle			
110	79692	1	Kugelzapfen	A8/M6x12	DIN79692	
111	77308	4	Sperrkantscheibe	SK M 8		
112	00110	4	Sechskantschraube	M 8x 25	DIN 933	
113	77551	1	Kuppelmuffe			
114	77457	2	Fanghaken			
120	01859	1	Kugel	6	DIN 5401	
121	06415	1	Druckfeder			

Tafel 2884 Anbau-Vertikal-Schlegelmulcher 122cm, messerwelle 5956 551

Blatt 1 von 2

9706_2



Tafel 2884 Anbau-Vertikal-Schlegelmulcher 122cm, Messerwelle 5956 551

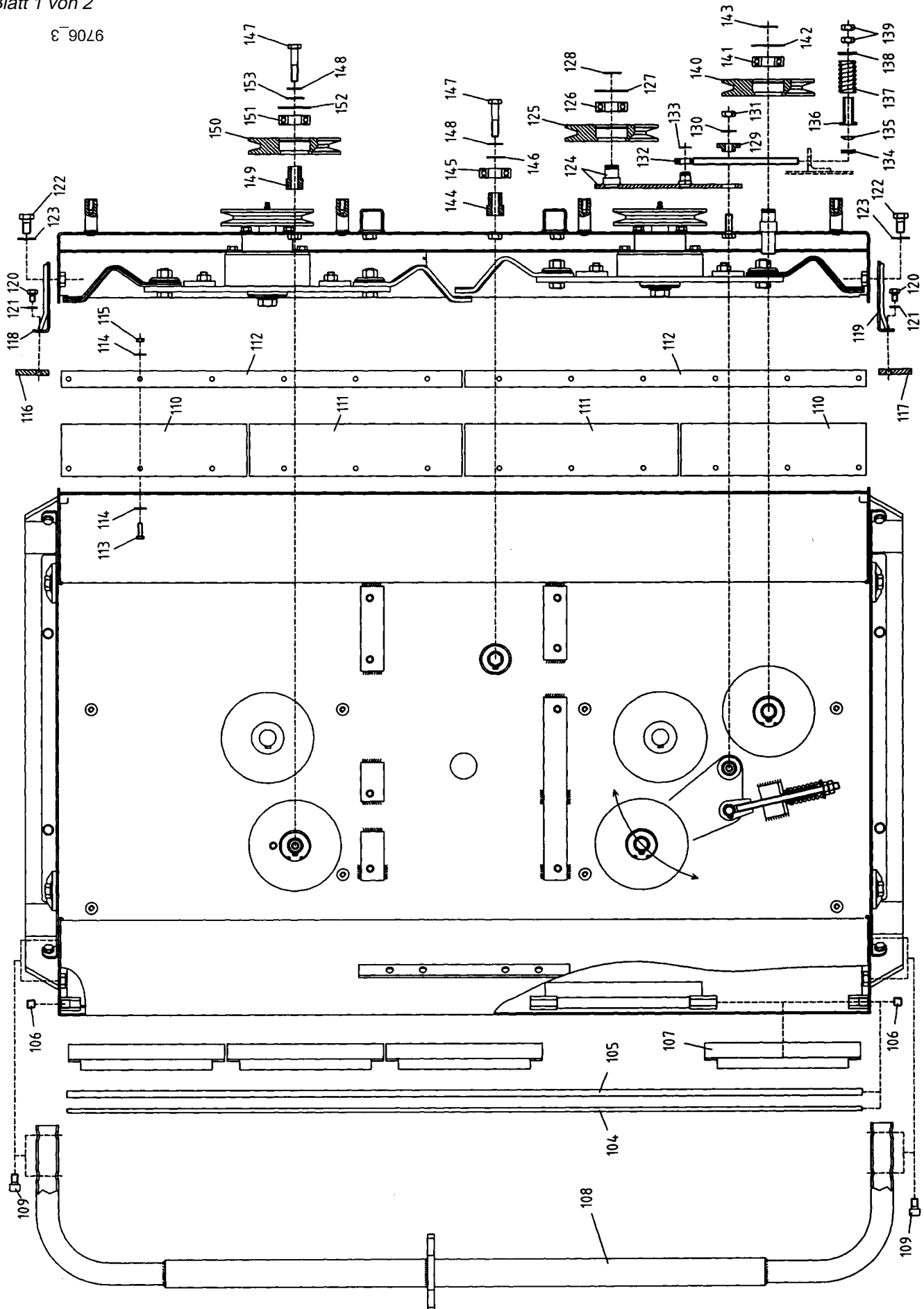
Blatt 2 von 2

Pos.	Teile-Nr.	Stück	Bezeichnung	Abmessung	Norm	Bemerkung
55		1	Rotorgehäuse			
56	470085	1	Lagerwelle			
57	79677	1	Nilosring	6206 AV		
58	02571	1	Kugellager	6206		
59	470086	1	Lagergehäuse			
60	02567	1	Kugellager	6205		
61	24467	1	Nilosring	6205 AV		
62	470087	1	Distanzring	A 25		
63	01334	1	Seegerring	a25x1,2		
64	26390	1	Schmiernippel	M6x1		
65	01282	8	Federring	10	DIN 7980	
66	00220	8	Insechskantschraube	M10x 40	DIN 912	
67	77308	8	Sperrkantscheibe	SK M 10		
68	00110	8	Sechskantschraube	M 8x 25	DIN 933	
69	470115	2	Keilriemenscheibe	SPB-dw 132		
70	470113	2	Spannbuchse	1610-25 TL		
70a	01847	2	Passfeder	A 8x7x25	DIN 6888	
71	470088	1	Lagerwelle			
72	79677	1	Nilosring	6206 AV		
73	02571	1	Kugellager	6206		
74	470090	1	Lagergehäuse			
75	02567	1	Kugellager	6205		
76	24467	1	Nilosring	6205 AV		
77	470087	1	Distanzring	A 25		
78	01334	1	Seegerring	a25x1,2		
79	26390	1	Schmiernippel	M 6x1		
80	470092	1	Abdeckblech re			
81	470091	1	Abdeckblech li			
82	60371	1	Sechskantschraube Verbus-Ripp	M 8x 15		
83	470093	1	Messerträger			
84	470035	1	Anschlagblech			
85	70445	1	Senkschraube	M10x 30	DIN 7991	
86	28110	1	Sicherungsmutter	M10	DIN 980	
87	470076	1	Messersatz			incl. 87a -90
87a	470034	2	Messer			
88	470036	2	Bundbuchse			
89	00146	2	Sechskantschraube	M12x 35	DIN 933	
90	28112	2	Sicherungsmutter	M12	DIN 980	
91	470094	1	Messerträger			
92	470035	2	Anschlagblech			
93	70445	4	Senkschraube	M10x 30	DIN 7991	
94	28110	4	Sicherungsmutter	M10	DIN 980	
95	470077	1	Messersatz			incl. 95a - 98
95	470078	2	Messer			
96	470036	2	Bundbuchse			
97	00146	2	Sechskantschraube	M12x 35	DIN 933	
98	28112	2	Sicherungsmutter	M12	DIN 980	
99	470037	2	Scheibe			
100	77316	2	Sperrkantscheibe	SK M 16		
101	79679	1	Sechskantschraube	M16x1,5x 40	DIN 960	
102	79680	1	Sechskantschraube	M16x1,5LHx 40	DIN 960	
103	79681	1	Keilriemen	HBB 3500-78		

Tafel 2885 Anbau-Vertikal-Schlegelmulcher 122cm, messerwelle 5956 551

Blatt 1 von 2

8 9076



Tafel 2885 Anbau-Vertikal-Schlegelmulcher 122cm, Messerwelle 5956 551

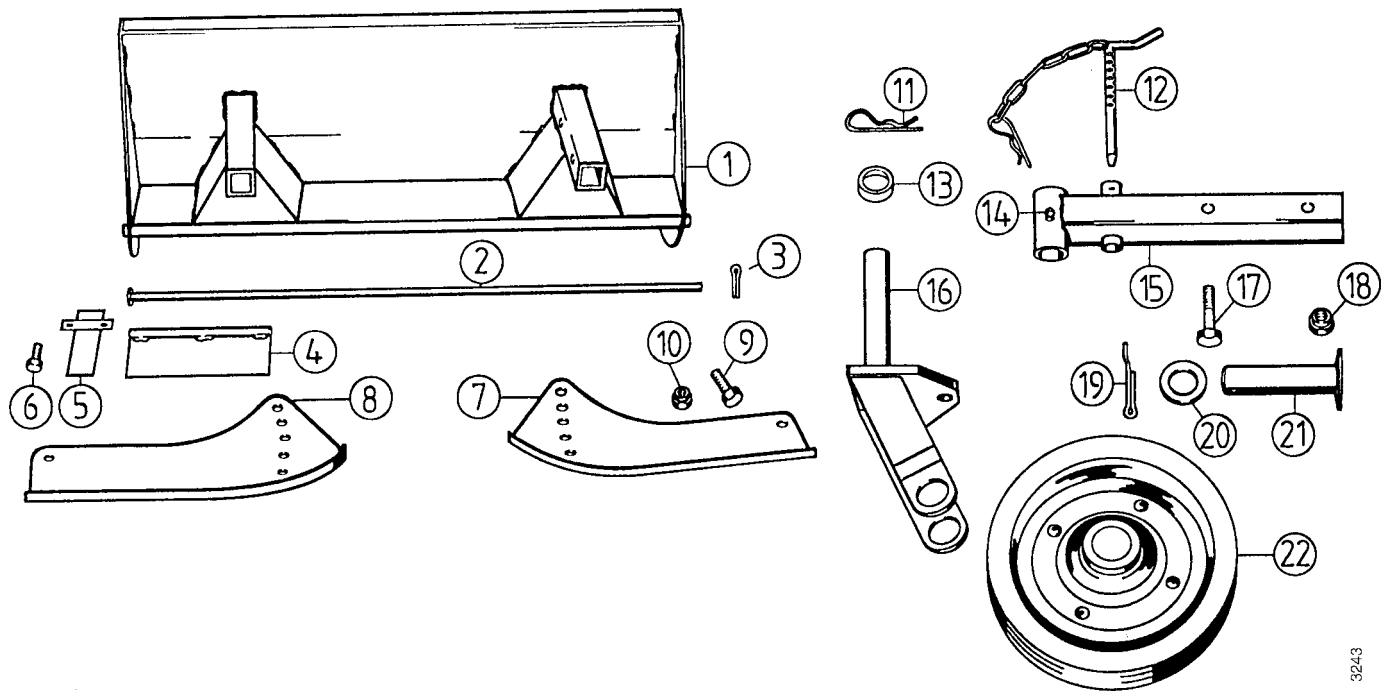
Blatt 2 von 2

Pos.	Teile-Nr.	Stück	Bezeichnung	Abmessung	Norm	Bemerkung
104	470095	1	Scharnierstange			
105	470124	1	Schlauch			
106		2	Gewindestift	M12x12		
107	470096	5	Schutzklappe	235 mm		
108	470097	1	Rohrbügel			
109	79600	2	Innensechskantschraube	M10x16	DIN 912	
110	470098	2	Gummischutz	279 mm		
111	470099	2	Gummischutz	320 mm		
112	470100	2	Klemmleiste			
113	00126	12	Sechskantschraube	M 6x20	DIN 933	
114	73644	24	Scheibe	A6,4	DIN 9021	
115	28106	12	Sicherungsmutter	M 6	DIN 980	
116	470102	1	Kufe re			
117	470101	1	Kufe li			
118	470104	1	Gleitkufe re			
119	470103	1	Gleitkufe li			
120	00150	4	Sechskantschraube	M 8x12	DIN 933	
121	77308	4	Sperrkantscheibe	SK M 8		
122		4	Sechskantschraube	M12x22		
123	77312	4	Sperrkantscheibe	SK M 12		
124	470105	1	Spannrollenarm			
125	470106	1	Keilriemenscheibe	132-B-1		
126	15773	1	Kugellager	6204-2RS	DIN 625	
127	01381	1	Seegerring	i47x1,75	DIN 472	
128	53227	1	Seegerring	a20x1,75	DIN 471	
129	470107	1	Buchse			
130	77310	1	Sperrkantscheibe	SK M 10		
131	00597	1	Sechskantmutter	M10		
132	470108	1	Zuganker			
133	01325	1	Seegerring	a15x1	DIN 471	
134		1	Kugelpfanne			
135	26996	1	Federring	C10,5	DIN 74361	
136	470109	1	Hülse			
137	470110	1	Druckfeder			
138		1	Scheibe			
139	00597	1	Sechskantmutter	M10	DIN 934	
140	470106	1	Keilriemenscheibe	132-B-1		
141	15773	1	Kugellager	6204.2RS		
142	01381	1	Seegerring	i47x1,75	DIN 472	
143	53227	1	Seegerring	a20x1,75	DIN 471	
144	470117	1	Bolzen			
145	15773	1	Kugellager	6204.2RS		
146	53227	1	Seegerring	a20x1,75	DIN 471	
147	00005	2	Sechskantschraube	M10x 50	DIN 931	
148	77310	2	Sperrkantscheibe	SK M 10		
149	470117	1	Bolzen			
150	470106	1	Keilriemenscheibe	132-B-1		
151	15773	1	Kugellager	6204.2RS		
152	01381	1	Seegerring	i47x1,75	DIN 472	
153	53227	1	Seegerring	a20x1,75	DIN 471	

Tafel 2260 Anbau-Schlegelmulcher Gehäuse, Stützräder

3456 611

Blatt 1 von 1



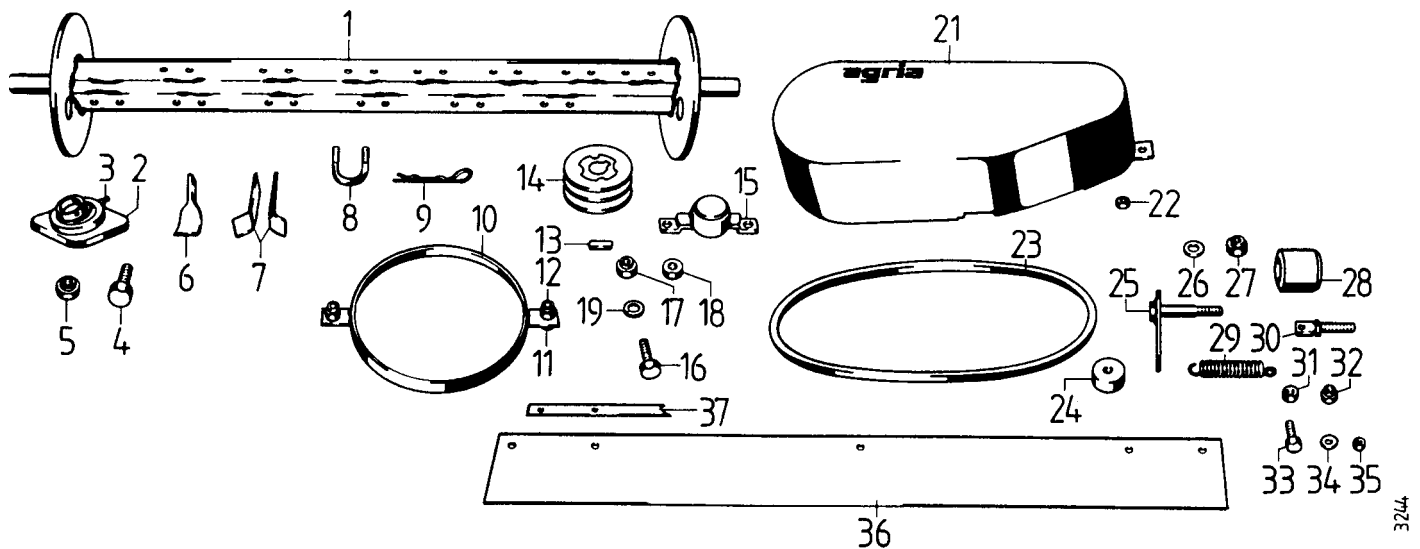
3243

Pos.	agria-Teil-Nr.	Fremd-Teil-Nr.	Benennung	Stück	Bemerkungen
1	-	66.77.000	Gehäuse	1	
2	-	66.77.010	Stange	1	
3	014 53	-	Splint	1	
4	474 003	-	Pendelklappe	4	
5	-	69.77.030	Schutzblech	2	
6	001 34	-	Sechskantschraube M 5 x 10	4	
7	474 021	-	Kufe, links	1	
8	474 022	-	Kufe, rechts	1	
9	001 13	-	Sechskantschraube M 10 x 20	4	
10	281 10	-	Sicherungsmutter M 10	4	
11	207 90	-	Federstecker \varnothing 4 mm	2	
12	710 58	-	Stecker, kpl.	2	
a	686 39	-	Federstecker \varnothing 3 mm	2	
13	567 01	-	Distanzscheiben	12	
15	775 44	-	Radhalter	2	
16	474 023	-	Radgabel	2	
17	000 55	-	Sechskantschraube M 10 x 55	4	
18	281 10	-	Sicherungsmutter M 10	4	
19	014 51	-	Splint 5 x 32	2	
20	007 90	-	Scheibe 25 x 44 x 4	2	
21	799 28	-	Radbolzen	2	
22	710 57	-	Rad	2	
a	263 90	-	Schmiernippel H1 SFG 6 x 1	2	
	474 032		Laufrolle Kunststoff	1	

Tafel 2261 Anbau-Schlegelmulcher Riemenspanner, Mährotor

3456 611

Blatt 1 von 1

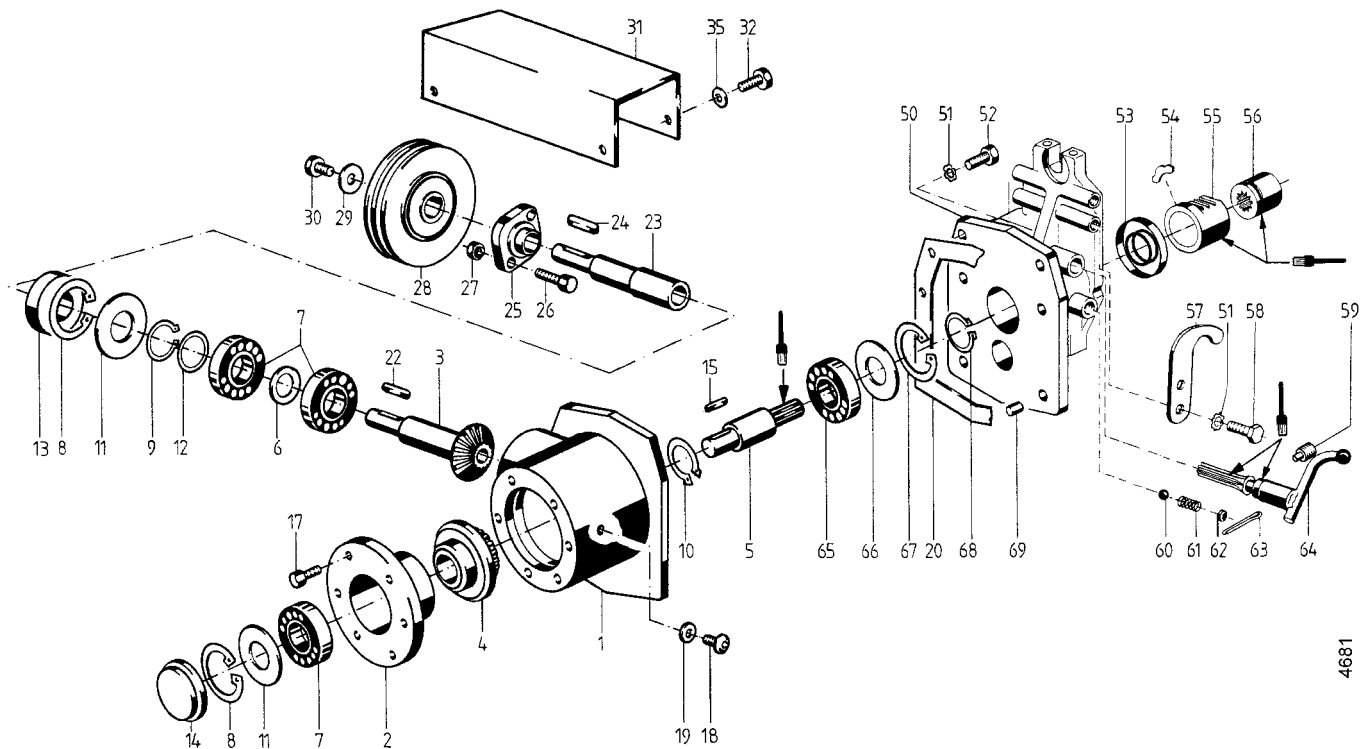


Pos.	agria-Teil-Nr.	Fremd-Teil-Nr.	Benennung	Stück	Bemerkungen
1	-	69.77.130	Rotor	1	
2	736 42	-	Flanschlager	2	
3	021 83	-	Schmiernippel M 10 x 1 DIN 71412	2	
4	001 15	-	Sechskantschraube M 10 x 25	2	
5	281 10	-	Sicherungsmutter M 10	2	
6	668 87	-	Schlegelmesser	24	
7	710 09	-	Schlegelmesser, 2,8 mm dick, leichte Ausf.	96	
a	599 54	-	Schlegelmesser, 4,0 mm dick, starke Ausf.	48	
8	710 10	-	Schäkel	48	für Ausf. 7
a	498 64	-	Bügel	24	für Ausf. 7a
9	710 11	-	Schäkelschraube	48	für Ausf. 7
a	498 66	-	Federsicherung	24	für Ausf. 7a
10	668 98	-	Haltering	2	
11	001 13	-	Schrauben M 10 x 20	4	
12	281 10	-	Sicherungsmutter M 10	4	
13	355 32	-	Paßfeder 8 x 7 x 33	1	
14	605 44	-	Riemenscheibe, kpl.	1	
15	603 33	-	Lagerdeckel	1	
16	000 05	-	Schrauben M 10 x 50	2	
17	281 10	-	Sicherungsmutter M 10	2	
18	005 97	-	Sechskantmutter M 10	2	
19	494 10	-	Zahnscheibe A 10	2	
21	602 46	-	Riemenschutz	1	
22	006 65	-	Sicherungsmutter M 8	2	
23	603 44	-	Keilriemen 12,5 x 975 La	2	
24	474 002	-	Unterlage	1	
25	474 030	-	Hebel	1	
26	007 84	-	Scheibe 10,5 x 21 x 2	2	
27	281 12	-	Sicherungsmutter M 12	1	
28	609 08	-	Spannrolle, kpl.	1	incl. 28a
28a	736 27	-	Lager 6001 2RS, 12 x 28 x 8	2	
29	608 60	-	Spannfeder	1	
30	608 61	-	Spannschraube	1	
31	005 97	-	Sechskantmutter M 10	1	
32	281 10	-	Sicherungsmutter M 10	1	
33	001 12	-	Sechskantschraube M 6 x 16	5	
34	007 79	-	Scheibe 5,3 x 10 x 1	5	
35	281 06	-	Sicherungsmutter M 6	5	
36	710 52	-	Gummistreifen	1	
37	474 020	-	Verstärkung	1	

Tafel 2262 Anbau-Schlegelmulcher Winkelgetriebe, Anschlussflansch

3456 611

Blatt 1 von 1



Pos.	agria-Teil-Nr.	Fremd-Teil-Nr.	Benennung	Stück	Bemerkung	Pos.	agria-Teil-Nr.	Fremd-Teil-Nr.	Benennung	Stück	Bemerkung
	474 034		Getriebe kpl.	1	incl. 1-18,66,67	31	-	69.77.260	Wellenschutz	1	
1	-	69.40.300	Gehäuse	1		32	001 02	-	Sechskantschr. M 8x16	4	
2	-	69.40.310	Gehäusedeckel	1		33	000 05	-	Sechskantschr. M 10x50	6	
3	712 90	-	Kegelritzelwelle + Rad	1	incl. 4	34	494 10	-	Zahnscheibe A 1	6	
4	-	-	Kegelrad	1	ENL Einztl. v. 3	35	007 82	-	Scheibe 8,4 x 17 x 1,6	4	
5	605 43	-	Abtriebswelle	1		50	569 17	-	Anschlussflansch	1	
6	-	69.40.350	Distanzring	1		51	494 08	-	Zahnscheibe A 8	4	
7	025 71	-	Kugellager 6206	3	30x62x16	52	000 49	-	Sechskantschr. M 8x35	4	
8	013 90	-	Sicherungsring 62i x 2	2		53	168 48	-	Simmering B1 20 x 47 x 7	1	
9	013 38	-	Sicherungsring 30ax1,5	1		54	100 66	-	Segment	1	
10	253 08	-	Sicherungsring 30ax2	1		55	100 67	-	Zahnhülse	1	
11	-	69.07.080	Paßscheibe PS 50x62x1	x		56	565 84	-	Kuppelmuffe	1	
12	-	69.07.070	Paßscheibe PS 30x42x1	x		57	565 85	-	Fanghaken	2	
13	666 95	-	Simmering BA 30x62x7	1		58	001 09	-	Sechskantschr. M 8x20	4	
14	-	69.40.360	Verschlusskappe Gr. 62	1		59	005 48	-	Gewindestift M 8 x 16	1	242
15	-	69.06.060	Paßfeder B 8 x 7 x 28	1	DIN 6886	60	018 56	-	Kugel 10	1	
17	-	69.09.000	Innensechskantschr. M 6 x 20	6		61	049 34	-	Druckfeder	1	
18	020 68	-	Verschlusschr. M 16x1,5	3		62	253 14	-	Verschlusscheibe 12	1	
19	009 17	-	Dichtring 16 x 22 x 1,5	3		63	014 53	-	Splint 4 x 32	1	
20	569 39	-	Dichtung	1		64	573 63	-	Schalthebel	1	
22	152 57	-	Paßfeder 8 x 7 x 50	1		65	025 65	-	Kugellager 6204	1	20x47x14
23	474 017	-	Antriebswelle	1		66	011 13	-	Einstellscheibe	x	35x46,5x0,6
24	796 86	-	Paßfeder 8 x 7 x 45	1		66a	010 77	-	Einstellscheibe	x	35x46,5x0,3
25	799 06	-	Flanschlager	1		66b	010 76	-	Einstellscheibe	x	35x46,5x0,2
26	001 16	-	Sechskantschr. M 10x35	2		67	013 82	-	Sicherungsring 47ix1,75	1	
27	281 10	-	Sicherungsmutter M 10	2		68	532 27	-	Sicherungsring 20ax1,75	1	
28	716 95	-	Riemenscheibe, kpl.	1	--> 28a	69	187 29	-	Zentrierhülse 12 x 15	2	
28a	798 66	-	Riemensch. i Austausch	1							
29	-	69.03.070	Scheibe 35 x 5	1							
30	001 02	-	Sechskantschr. M 8x16	1							

x = nach Bedarf

242 = mit Loctite 242 einkleben

Fläche mit Hochtemperaturpaste LM 508 ASC einstreichen

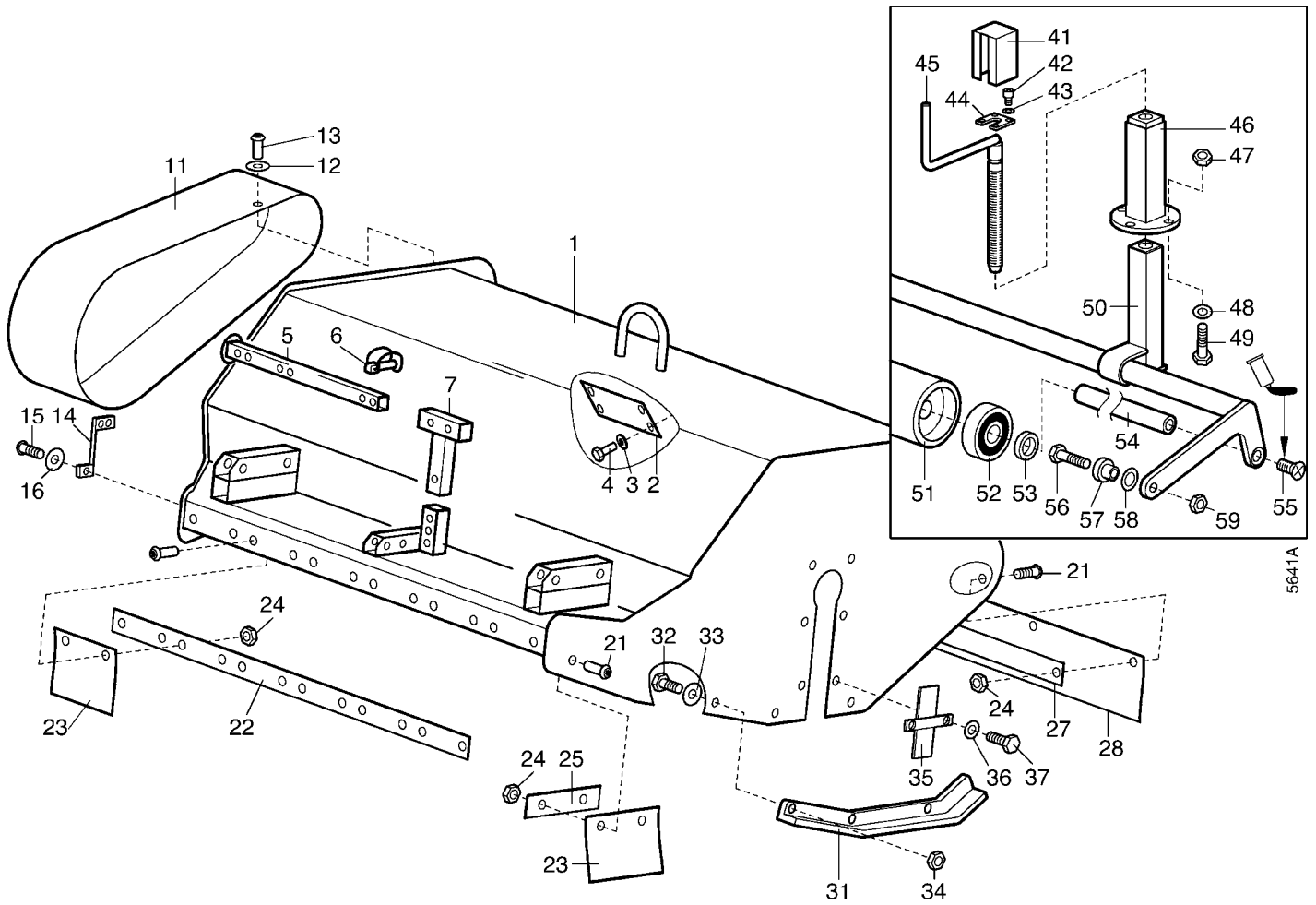
Tafel 284801 Anbau-Schlegelmulcher 80cm

Gehäuse

3456 612

Blatt 1 von 1

>34860291 - <34860294



Tafel 284801 Anbau-Schlegelmulcher 80cm

Gehäuse

3456 612

Blatt 1 von 1

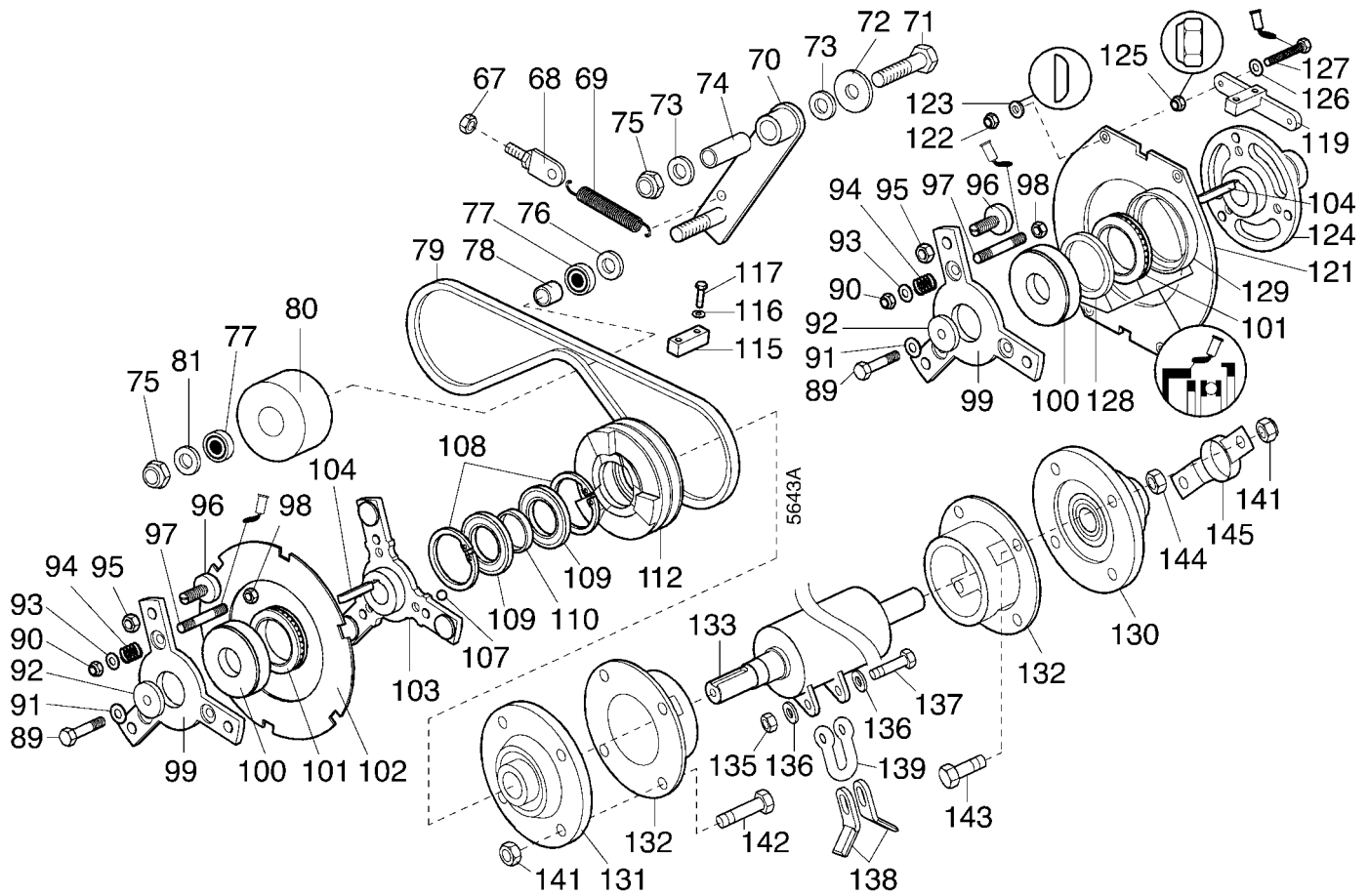
>34860291 - <34860294


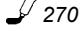
Pos.	Stück	agria-Nr.	Bezeichnung	Abmessung	Norm	Bemerkung
1	1		Mähergehäuse	80 cm		
2	2	782 38	Deckel			
3	4	494 06	Zahnscheibe	A 6	DIN 6797	
4	4	001 12	Sechskantschraube	M 6x 16	DIN 933	
11	1		Riemenschutz			
12	2	773 08	Sperrkantscheibe	SK M 8		
13	2	795 97	Linseninnensechskantschraube	M 8x 16	ISO 7380	
14	1		Abweiser			
15	3	796 84	Linseninnensechskantschraube	M 8x 25	ISO 7380	
16	3	773 08	Sperrkantscheibe	SK M 8		
21	21	003 16	Linseninnensechskantschraube	M 8x 20	ISO 7380	
22	1	782 65	Klemmleiste vorn	30x3x800 12 Loch		
23	8	782 70	Schutzlappen Gummi	110x5x175		
24	21	006 65	Sicherungsmutter	M 8	DIN 985	
25	2	782 64	Klemmleiste seiti.	30x3x110		
27	1	782 30	Klemmleiste hinten	30x3x798 5 Loch		
28	1	782 33	Schutzlappen Gummi	100x5x800		
31	1	782 25	Kufe li.			
31 a	1	782 26	Kufe re.			
32	4	001 17	Sechskantschraube	M12x 30		
33	4	007 85	Scheibe	13x24x2,5		
34	4	281 12	Sicherungsmutter	M12	DIN 980	
35	2		Deckel			
36	4	773 06	Sperrkantscheibe	SK M 6		
37	4	001 21	Sechskantschraube	M 6x 10	DIN 933	
41	1	782 45	Kappe			
42	2	002 23	Innensechskantschraube	M 6x 16	DIN 912	
43	2	773 06	Sperrkantscheibe	SK M 6		
44	1	782 44	Platte			
45	1	782 43	Spindel	Tr20x4x260		
46	1	782 40	Führungsrohr			
47	6	006 65	Sicherungsmutter	M 8	DIN 985	
48	6	007 80	Scheibe	6,4x12,5x1,6	DIN 125	
49	6	001 10	Sechskantschraube	M 8x 25	DIN 933	
50	1	782 41	Rollenträger	80cm		
51	1	782 46	Laufrolle	80cm 88,9x776		
52	2	231 76	Kugellager	20x47x12 6005.2RS	DIN 625	
53	2	782 52	Distanzring	25x33x6		
54	1	782 48	Achse	80cm 25x 982/M16		
55	2	796 89	Senkschraube	M16x20	DIN 7991	270
56	2	001 00	Sechskantschraube	M12x 40	DIN 933	
57	2	782 50	Distanzring mit Ansatz	12,5x30x15		
58	2	782 51	Scheibe Kunststoff	20x30x3 PA		
59	2	281 12	Sicherungsmutter	M12	DIN 980	

Tafel 284901 Anbau-Schlegelmulcher 80cm Messerwalze, Messerbremse 3456 612

Blatt 1 von 1

>34860291 - <34860294



Pos.	Stück	agria-Nr.	Bezeichnung	Abmessung	Norm	Bemerkung
67	1	006 65	Sicherungsmutter	M 8	DIN 985	
68	1	782 17	Stellschraube	M 8		
69	1	782 16	Zugfeder			
70	1		Spannarm			L01653 / 2002
71	1	781 56	Sechskantschraube	M12x 75	DIN 931	
72	1	514 12	Scheibe	12,4x32x3,5		
73	2	007 85	Scheibe	13x 24x 2,5	DIN 125	
74	1	782 13	Buchse	12,5x18x49		
75	1	281 12	Sicherungsmutter	M12	DIN 980	
76	2	007 85	Scheibe	13x21x2,5	DIN 125	
77	2	736 27	Kugellager	12x28x8 6001.2RS	DIN 625	
78	1	782 15	Distanzrohr	12,5x18x22,2		
79	1	603 44	Keilriemen	XPA 957 Lp Optibelt Super TX		
80	1	782 14	Spannrolle			
81	1	007 85	Scheibe	13x24x2,5	DIN 125	
89	1	001 13	Sechskantschraube	M10x 25	DIN 933	
90	3	281 10	Sicherungsmutter	M10	DIN 980	
91	1	773 10	Sperrkantscheibe	SK M 10		
92	1	747 42	Scheibe	11x34x3		
93	3	007 84	Scheibe	10,5x24x2	DIN 125	
94	3	777 73	Druckfeder			
95	3	005 98	Sechskantmutter	M12	DIN 934	
96	3	777 69	Bremsschraube mit Belag	M12		
97	3	004 61	Stiftschraube	M10x 50	DIN 835	 270
98	3	005 97	Sechskantmutter	M 6	DIN 934	
99	1	777 71	Bremssegment außen			>, !
99 a	1		Bremssegment außen kpl.			<, !, incl. 100, ED 99 + 100
100	1	777 72	Lagermabe			

Tafel 284901 Anbau-Schlegelmulcher 80cm Messerwalze, Messerbremse 3456 612

Blatt 1 von 1

>34860291 - <34860294

Pos.	Stück	agria-Nr.	Bezeichnung	Abmessung	Norm	Bemerkung
101	1	777 75	Axialkugellager	50x70x14 51110		Hochtemperaturpaste
102	1	777 68	Bremsplatte			<, !, EDT 119 - 129 *
103	1		Bremsnabe innen mit Belag			<, !, EDT 119 - 129 *
104	1	796 68	Passfeder	A8x7x30	DIN 6885	
107	3	018 56	Kugel	10	DIN 5401	Hochtemperaturpaste
108	1	013 82	Seegerring	i47x1,75	DIN 471	
109	2	231 76	Kugellager	25x47x12 6005.2RS	DIN 625	
110	1		Distanzring	25,3/46,6x4		(L01408)
112	1		Keilriemenscheibe	47/86x57 2Ri		(L02193)
115	2	777 66	Führungsstein			<
116	4	773 06	Sperrkantscheibe	SK M 6		
117	4	001 12	Sechskantschraube	M 6x 16	DIN 933	
119	2	778 88	Aufnahme			>
121	1	778 87	Bremsplatte			>, !, einstellen
						998571.pdf
122	4	006 65	Elastikstopmutter	M 8	DIN 985	>,
123	4	763 33	Kugelscheibe	C 8,4	DIN 6319	>,
124	1	778 84	Mitnehmernabe			>
125	4	281 08	Sicherungsmutter, Ganzstahl	M 8	DIN 980	>,
126	4	773 08	Sperrkantscheibe	SK M 8		>
127	4	001 19	Sechskantschraube	M 8x 40	DIN 933	>, 270
128	1	778 92	Ring	52/70x7,5		>
129	1	778 93	Ring mit Ausdr.	70/88x12,5		>, 638
130	1	796 44	Flanschlager	FYTB 30FM SKF		
131	1	796 43	Flanschlager	FYTB 25 FM SKF		
132	2	782 71	Schutzring			
133	1	782 68	Rotor	80cm		
135	46	281 08	Sicherungsmutter	M 8	DIN 980	
136	92	007 82	Scheibe	8,4X17X1,6	DIN 125	
137	46	710 11	Sechskantschraube	M 8x 50	DIN 931 10.9	
138	92	710 09	Schlegelmesser			
139	46	710 10	Schäkel			
141	8	281 10	Sicherungsmutter	M10	DIN 980	
142	6	001 16	Sechskantschraube	M10x 35	DIN 933	
143	2	000 39	Sechskantschraube	M10x 45	DIN 931	
144	2	005 97	Sechskantmutter	M10	DIN 934	
145	1	782 67	Lagerdeckel			

* = 786 21 Umbausatz Messerbremse für Geräte:

3456 612 Ident-Nr. 34860291 - 34860294

5956 622 Ident-Nr. 59860166 - 59860169

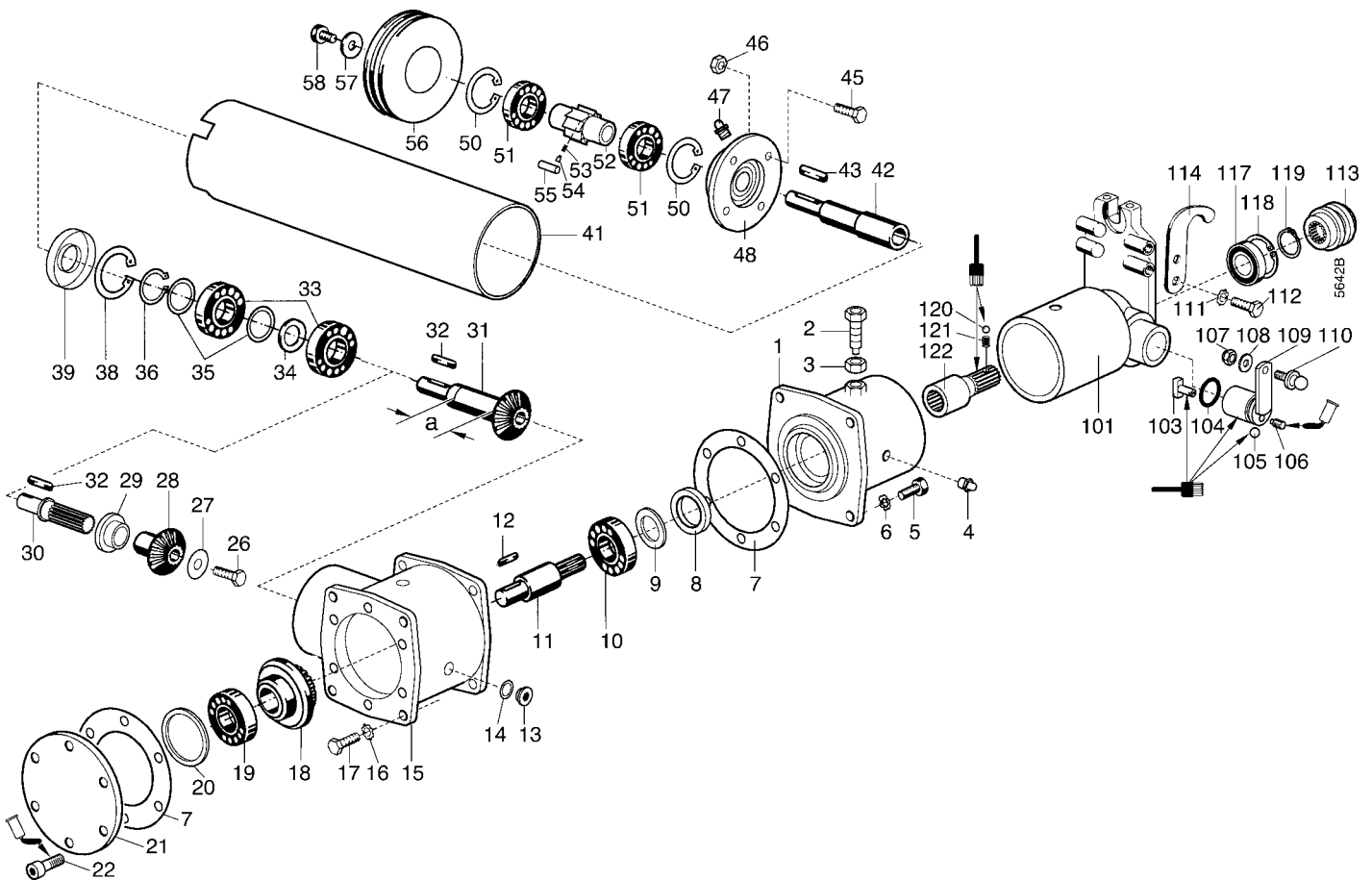
Tafel 285001 Anbau-Schlegelmulcher 80cm

3456 612

Blatt 1 von 2

Winkelgetriebe, Anschlussflansch

>34860291 - <34860294



Pos.	Teile-Nr.	Stück	Bezeichnung	Abmessung	Norm	Bemerkung
	782 00	1	Winkelgetriebe kpl.			incl. 1 - 38
1	782 04	1	Anschlussflansch			
2	788 20	2	Sechskantschraube mit Zapfen	M16x 50 - Za	DIN 933	
3	006 00	2	Sechskantmutter	M16	DIN 934	
4	263 90	2	Schmiernippel	SFG 6x1		
5	001 00	4	Sechskantschraube	M12x 40	DIN 933	
6	773 12	4	Sperrkantscheibe	SK M 12		
7		2	Dichtung			verw. LOCTITE 573
8	019 83	1	Wellendichtring	B1 30x47x7	DIN 3760	
9	429 32	X	Einstellscheibe	45x54,5x0,2		
9 a	429 33	X	Einstellscheibe	45x54,5x0,3		
10	025 55	1	Kugellager	30x55x13 6006	DIN 625	
11	782 01	1	Welle			
12	796 85	1	Passfeder	A10x8x36	DIN 6885	
13	020 68	3	Innensechskantverschlusschr.	M16x1,5	DIN 908	
14	009 16	3	Dichtring Al	16x22x1,5	DIN 7603	
15	783 00	1	Gehäuse			!, Ausf. ohne 39
15 a	788 18	1	Gehäuse			!, Ausf. mit 39
16	773 12	4	Sperrkantscheibe	SK M 12		
16 a	773 10	4	Sperrkantscheibe	SK M 10		
17	000 83	4	Sechskantschraube	M12x 45		
17 a	000 39	4	Sechskantschraube	M10x 45		
18	782 02	1	Kegelrad			
19	796 40	1	Kugellager	50x90x20 6010	DIN 625	
20	275 29	X	Einstellscheibe	80x89,5x0,2	DIN 988	
20 a	275 30	X	Einstellscheibe	80x89,5x0,4	DIN 988	
21	782 99	1	Gehäusedeckel			< 2003
21 a	788 19	1	Gehäusedeckel			> 2004
22	002 31	6	Innensechskantschraube	M 6x 25	DIN 912	7270







Tafel 285001 Anbau-Schlegelmulcher 80cm

3456 612

Blatt 2 von 2

Winkelgetriebe, Anschlussflansch

>34860291 - <34860294

Pos.	Teile-Nr.	Stück	Bezeichnung	Abmessung	Norm	Bemerkung
26	001 13	1	Sechskantschraube	M10x 20	DIN 933	! <
27		1	Scheibe	10,5x32x4		! <
27 a	773 10	1	Sperrkantscheibe	SK M 10		! <
28		1	Kegelrad			! < (949096.0)
29		1	Bundbuchse			! < (L01116)
30	778 59	1	Abtriebswelle	30x150		! <
31	782 03	1	Kegelritzelwelle	a = 51 mm		!
31 a	789 17	1	Kegelritzelwelle	a = 54 mm		!
32	796 86	1	Passfeder	A8x7x45	DIN 6885	
33	796 41	2	Kugellager	40x80x18 6208.2RS	DIN 625	!
33 a	025 74	2	Kugellager	40x80x18 6208	DIN 625	!
34	782 56	1	Distanzring	40,5/50x14,5		!
34 a	789 18	1	Distanzring	40,5/50x9,5		!
35	010 78	X	Einstellscheibe	40x51,5x0,2		
35 a	010 80	X	Einstellscheibe	40x51,5x0,4		
36	013 44	1	Seegerring	A40x1,75	DIN 471	
38	013 98	1	Seegerring	i80x2,5	DIN 472	
39	282 00	1	Wellendichtring	40x80x10		!
41		1	Schutzrohr			
42	782 62	1	Antriebswelle	374 mm		
43	796 86	1	Passfeder	A8x7x45	DIN 6885	
45	001 27	4	Sechskantschraube		DIN 933	
46	281 10	4	Sicherungsmutter	M10	DIN 980	
47	263 90	1	Schmiernippel	H1 SFG6x1		
48	796 43	1	Flanschlager	FYTB 30FM SKF		
49	001 13	4	Sechskantschraube	M10x 20	DIN 933	
50	013 93	2	Seegerring	i68x2,5	DIN 472	
51	732 38	2	Kugellager	40x68x15 6008.2RS	DIN 625	
52	782 09	1	Freilaufnabe			
53	782 11	20	Druckfeder			
54	781 99	20	Druckstück	3,8x7		
55	149 57	10	Zylinderrolle	10x24	DIN 5402	
56		1	Keilriemenscheibe	68/156x66 2Ri		(L01479 / 2002)
57	747 42	1	Scheibe	11x34x3		
57 a	773 10	1	Sperrkantscheibe	SK M 10		
58	001 13	1	Sechskantschraube	M10x 20	DIN 933	
101	782 58	1	Anschlussflansch			
103	490 78	1	Schaltstein			
104	021 53	1	Dichtring Rundgummi	25x3,5		
105	018 59	1	Kugel	6	DIN 5401	
106	005 48	1	Gewindestift	M 8 x 16	DIN 915	 242
107	281 06	1	Sicherungsmutter	M 6	DIN 980	
108	007 80	1	Scheibe	6,4x12,5x1,6	DIN 125	
109	788 66	1	Schaltwelle			
110	796 92	1	Kugelzapfen	A 8/M6 x 12	DIN 79692	
111	773 08	4	Sperrkantscheibe	SKM 8		
112	001 10	4	Sechskantschraube	M 8x 25	DIN 933	
113	775 51	1	Kuppelmuffe	Prof. 25/22		
114	774 57	2	Fanghaken	8,0 Loch 8,3		
117	231 76	1	Kugellager	25x47x12 6005.2RS	DIN 625	
118	013 82	2	Seegerring	i47x1,75	DIN 472	
119	013 49	1	Seegerring	SD a25x2	DIN 471	
120	018 59	1	Kugel	6	DIN 5401	
121	064 15	1	Druckfeder Schaltrast	6/1,0/15/W8		
122	782 57	1	Antriebswelle	Prof. 25/22		

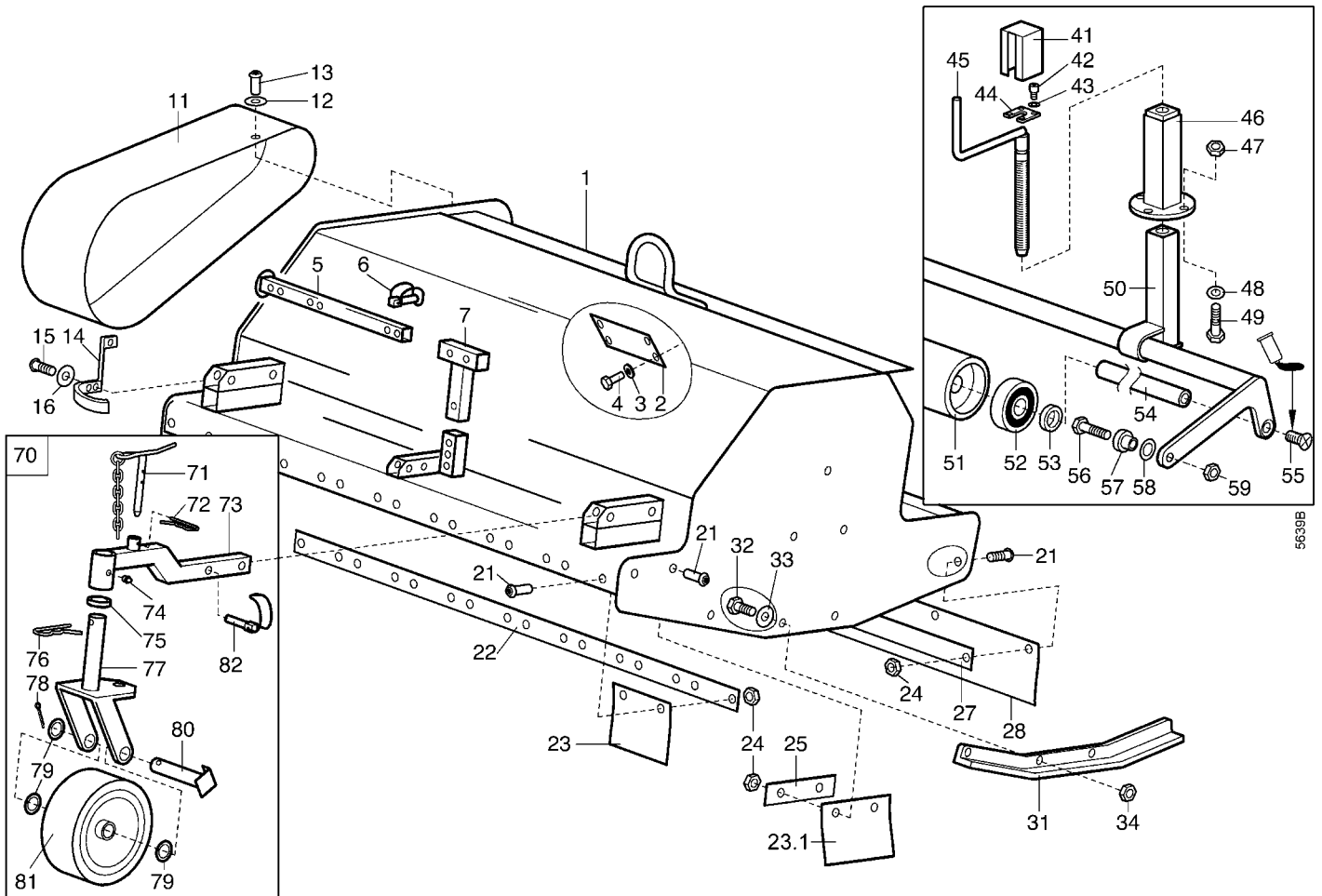
Tafel 285101 Anbau-Schlegelmulcher 80cm

Gehäuse, Stützräder

3456 612

Blatt 1 von 2

<34860290 >34860295



Tafel 285101 Anbau-Schlegelmulcher 80cm

Gehäuse, Stützräder

3456 612

Blatt 2 von 2

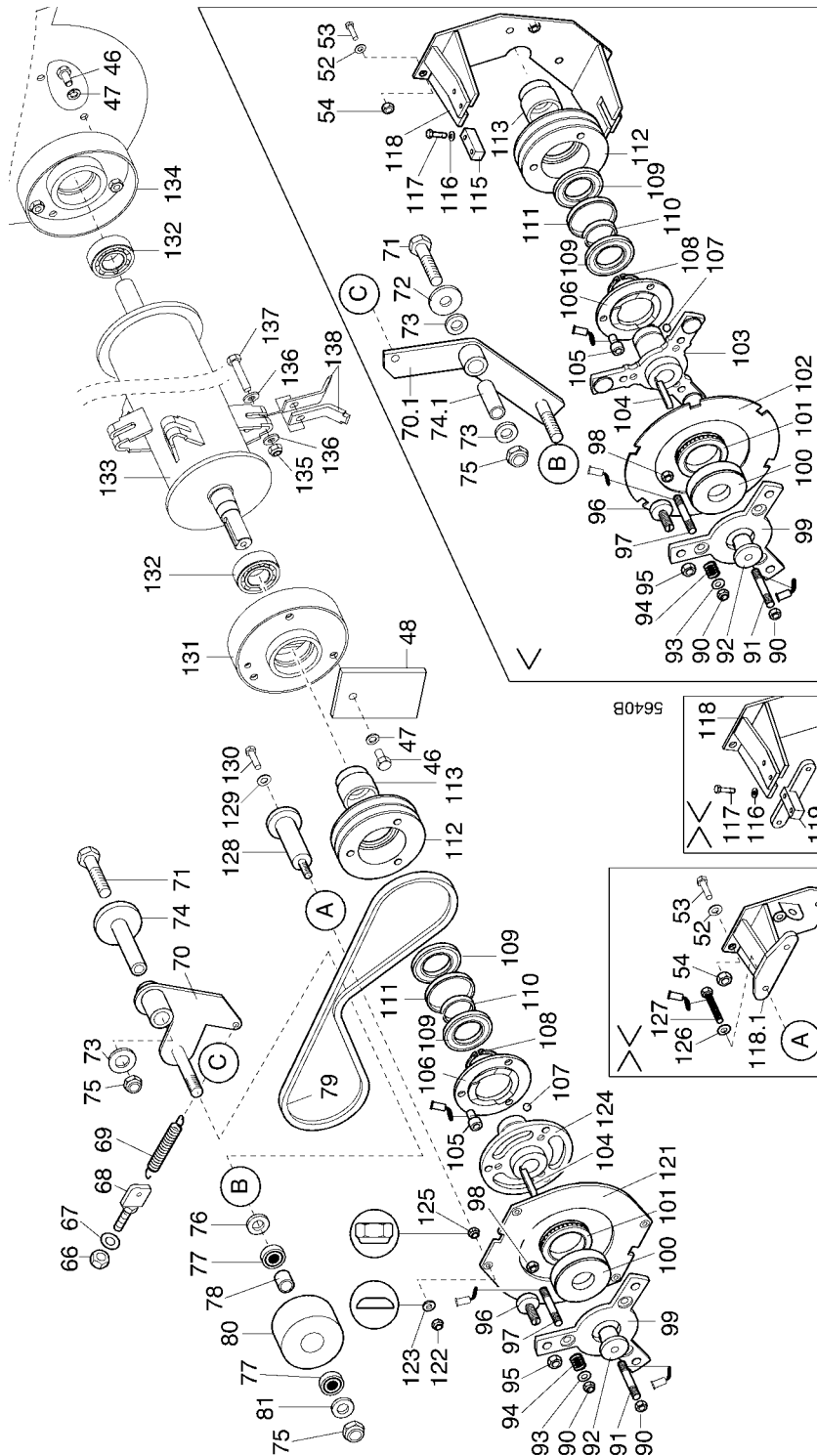
<34860290 >34860295

Pos.	Stück	agria-Nr.	Bezeichnung	Abmessung	Norm	Bemerkung
1	1	782 20	Mähergehäuse	80 cm		
2	2	782 38	Deckel			
3	4	773 06	Sperrkantscheibe	SK M 6	DIN 6797	
4	4	001 12	Sechskantschraube	M 6x 16	DIN 933	
5	1	782 54	Stützfuß			
6	2	590 89	Klappstecker	10x 50		
7	1	782 85	Stützfußträger			
11	1	782 53	Riemenschutz			
12	3	773 08	Sperrkantscheibe	SK M 8		
13	3	795 97	Linseninnensechskantschraube	M 8x 16	ISO 7380	
14	1	782 39	Abweiser			
15	3	796 84	Linseninnensechskantschraube	M 8x 25	ISO 7380	
16	3	773 08	Sperrkantscheibe	SK M 8		
21	26	003 16	Linseninnensechskantschraube	M 8x 20	ISO 7380	
22	1	782 27	Klemmleiste vorn	30x3x798 16 Loch		
23	8	782 32	Schutzlappen Gummi	99x5x174		
23.1	2	790 83	Schutzlappen Gummi	124x5x174		
24	26	006 65	Sicherungsmutter	M 8	DIN 985	
25	2	782 29	Klemmleiste seütl.	30x3x 98		
27	1	782 30	Klemmleiste hinten	30x3x798 5 Loch		
28	1	782 33	Schutzlappen Gummi	100x5x800		
31	1	782 25	Kufe li.			
31a	1	782 26	Kufe re.			
32	4	001 17	Sechskantschraube	M12x 30		
33	4	007 85	Scheibe	13x24x2,5		
34	4	281 12	Sicherungsmutter	M12	DIN 980	
41	1	782 45	Kappe			
42	2	002 23	Innensechskantschraube	M 6x 16	DIN 912	
43	2	773 06	Sperrkantscheibe	SK M 6		
44	1	782 44	Platte			
45	1	782 43	Spindel	Tr20x4x260		
46	1	782 40	Führungsrohr			
47	6	006 65	Sicherungsmutter	M 8	DIN 985	
48	6	007 82	Scheibe	8,4x17x1,6	DIN 125	
49	6	001 10	Sechskantschraube	M 8x 25	Din 933	
50	1	788 95	Rollenträger	80cm		
51	1	788 90	Laufrolle	80cm 114,3x 776		
52	2	231 76	Kugellager	20x47x12 6005.2RS	DIN 625	
53	2	782 52	Distanzring	25x33x6		
54	1	782 48	Achse	80cm 25x 782/M16		
55	2	796 89	Senkschraube	M16x20	DIN 7991	↙270
56	2	001 00	Sechskantschraube	M12x 40	DIN 933	
57	2	782 50	Ring mit Ansatz	12,5x30x15		
58	2	782 51	Scheibe Kunststoff	12,5x30x3 PA		
59	2	281 12	Sicherungsmutter	M12	DIN 980	
70	1	5956 921	Paar Fronträder		incl. 71 - 82	
71	2	710 58	Stecker	10x135		
72	2	777 52	Federstecker	3x 56		
73	2	782 59	Radträger			
74	2	263 90	Schmiernippel	H1 SFG 6x1		
75	12	567 01	Stellring	40x7,5x10		
76	2	207 90	Klappstecker	3,6x 64	DIN 11023	
77	2	782 60	Radgabel			
78	2	014 53	Splint	4x 32	DIN 94	
79	6	007 89	Scheibe	21x37x3	DIN 125	
80	2	782 61	Radbolzen			
81	2	710 57	Laufrad			
82	2	590 89	Klappstecker	10x 50		wahlweise
82a	4	000 24	Sechskantschraube	M10x 60	DIN 931	
82b	4	281 12	Sicherungsmutter	M10	DIN 980	

Tafel 285201 Anbau-Schlegelmulcher 80cm Messerwalze, Messerbremse 3456 612

Blatt 1 von 2

<34860290 >34860295



3456 612 Ident-Nr: <34860290 und >34860295 - <34860304
5956 622 Ident-Nr: <59860166
















* = 786 20 Umbausatz Messerbremse für Geräte:

Pos.	Stück	agria-Nr.	Bezeichnung	Abmessung	Norm	Bemerkung
46	7	001 03	Sechskantschraube	M10x 25	DIN 933	
47	7	773 10	Sperrkantscheibe	SK M 10		
48	1	782 35	Deckel seittl.			
52	2	007 82	Scheibe	8,4x17x1,6	DIN 125	
53	2	001 10	Sechskantschraube	M 8x 25	DIN 933	
54	2	006 65	Sicherungsmutter	M 8	DIN 985	
66	1	006 65	Sicherungsmutter	M 8	DIN 985	
67	1	007 82	Scheibe	8,4x17x2	DIN 125	
68	1	782 17	Stellschraube	M 8		
69	1	782 16	Zugfeder			
70	1	788 42	Spannarm			>34860305
70.1	1	782 12	Spannarm			<34860304
71	1	000 75	Sechskantschraube	M12x 80	DIN 931	
72	1	514 12	Scheibe	12,4x32x3,5		<34860304 ED 74
73	2	007 85	Scheibe	13x 24x 2,5	DIN 125	

Tafel 285201 Anbau-Schlegelmulcher 80cm Messerwalze, Messerbremse 3456 612

Blatt 2 von 2

<34860290 >34860295

os.	Stück	agria-Nr.	Bezeichnung	Abmessung	Norm	Bemerkung
74	1	78213	Lagerrohr			>34860305
74.1	1		Buchse			<34860304 ED 74
75	1	281 12	Sicherungsmutter	M12	DIN 980	
76	2	007 85	Scheibe	13x21x2,5	DIN 125	
77	2	736 27	Kugellager	12x28x8 6001.2RS	DIN 625	
78	1	782 15	Distanzrohr	12,5x18x22,2		
79	1	776 25	Keilriemen-Satz	13x1180Ld		Satz = 2 Stück
80	1	782 14	Spannrolle			
81	1	007 85	Scheibe	13x24x2,5	DIN 125	
90	4	281 10	Sicherungsmutter	M10	DIN 980	
91	1	004 61	Stiftschraube	M10x 50	DIN 835	 270
92	1	777 67	Nabe			
93	3	007 84	Scheibe	10,5x24x2	DIN 125	
94	3	777 73	Druckfeder			 998571.pdf
95	3	005 98	Sechskantmutter	M12	DIN 934	
96	3	777 69	Bremsschraube mit Belag	M12		
97	3	004 61	Stiftschraube	M10x 50	DIN 835	 270
98	3	005 97	Sechskantmutter	M 6	DIN 934	
99	1	777 71	Bremsegment außen			
100	1	777 72	Lagernabe			
101	1	777 75	Axialkugellager	50x70x14 51110		 Hochtemperaturpaste
102	1	777 68	Bremsplatte			<34860290 !, EDT119-127 *
103	1	777 62	Bremsnabe innen mit Belag			<34860290 !, EDT119-127 *
104	1	152 57	Passfeder	A8x7x50	DIN 6885	
105	3	002 19	Insechskantschraube	M10x 20	DIN 912	 270
106	1	777 61	Steuerscheibe			
107	3	018 56	Kugel	10	DIN 5401	 Hochtemperaturpaste
108	1	159 54	Seegerring	a40x2,5	DIN 472 SD	
109	2	732 38	Kugellager	40x68x15 6008.2RS	DIN 625	
110		-	-			
111		-	-			
112	1	783 06	Keilriemenscheibe	68/123x37 2 Ri		
113	1	783 01	Distanzrohr	25/53x40		
115	2	777 66	Führungsstein			<34860294
116	4	773 06	Sperrkantscheibe	SK M 6		<34860304
117	4	001 12	Sechskantschraube	M 6x 16	DIN 933	<34860304
118	1	-	Träger			< 34860294
118.1	1	778 89	Träger			ED 118.1, 121-123, 125-127
119	2	778 88	Aufnahme			>34860295 - <34860304
						> ! <34860304
121	1	778 87	Bremsplatte			>34860295 !,  einstellen
						 998571.pdf
122	4	006 65	Sicherungsmutter, Elasticstop	M 8	DIN 985	>34860295, 
123	4	773 33	Kugelscheibe	C 8,4	DIN 6319	>34860295, 
124	1	778 84	Mitnehmernabe			>34860295,
125	4	281 08	Sicherungsmutter, Ganzstahl	M 8	DIN 980	>34860295, 
126	4	773 08	Sperrkantscheibe	SKM 8		>34860295 - <34860304
127	4	001 19	Sechskantschraube	M 8x 40	DIN 933	>34860295 - <34860304
						 270
128	4	788 48	Distanzbolzen			>34860305
129	4	773 10	Sperrkantscheibe	SK M 8		>34860305
130	4	001 13	Sechskantschraube	M10x20	DIN 933	>34860305
131	1	776 31	Lagerdeckel			
132	2	781 53	Pendellager	30x62x20 2206.2RS	DIN 630	
133	1	782 18	Rotor	80cm		
134	1	776 31	Lagerdeckel			
135	18	281 10	Sicherungsmutter	M 10	DIN 980	
136	36	557 09	Scheibe	10,5x22x2		
137	18	777 79	Sechskantschraube	M10x 55	DIN 931 10.9	
138	36	790 84	Schlegelmesser	40x4		

Tafel 285301 Anbau-Schlegelmulcher 80cm

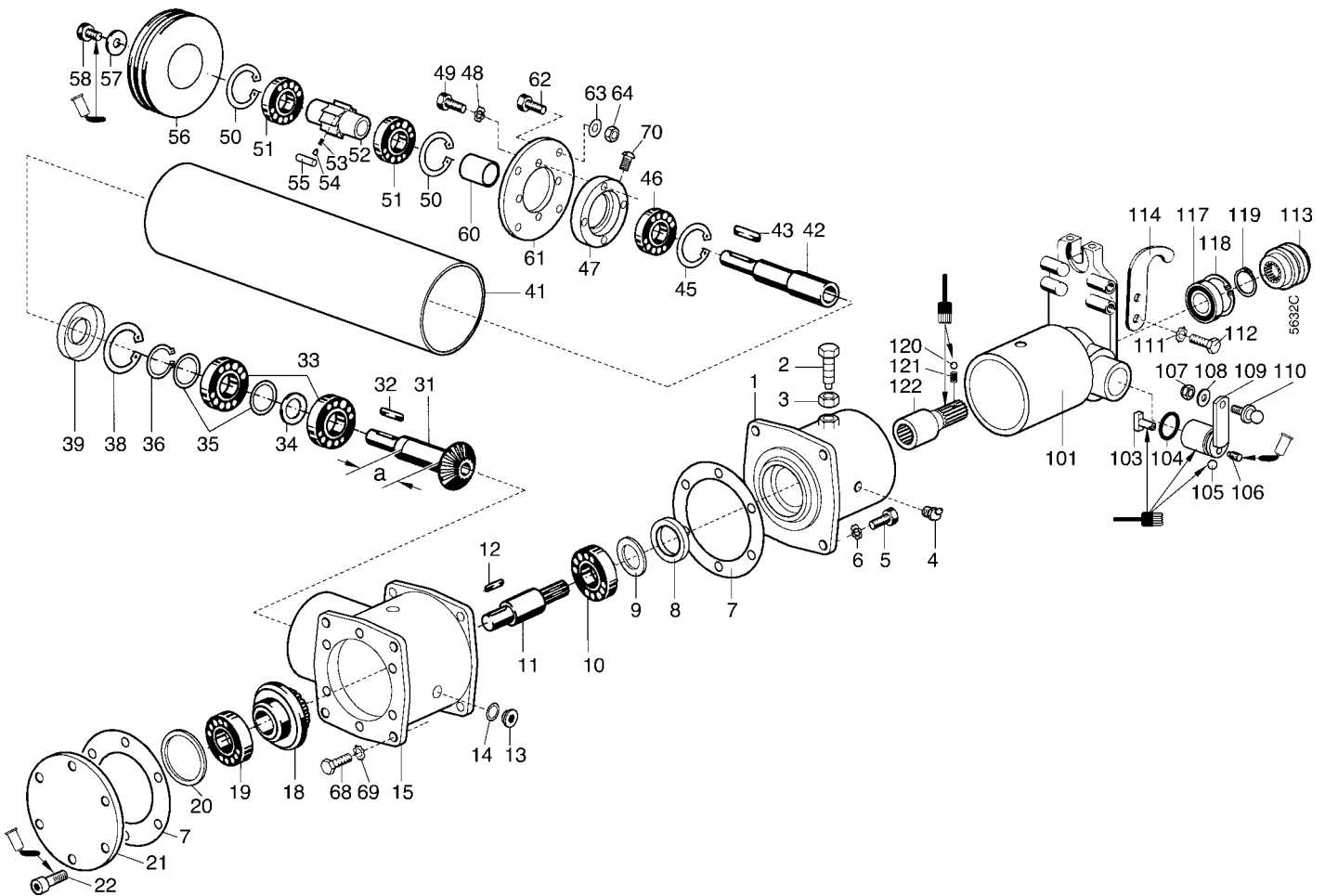
3456 612

Blatt 1 von 2

Winkelgetriebe, Anschlussflansch

<34860290

>34860295



Pos.	Teile-Nr.	Stück	Bezeichnung	Abmessung	Norm	Bemerkung
	782 00	1	Winkelgetriebe kpl.			incl. 1 - 39
1	782 04	1	Anschlussflansch			
2	788 20	2	Sechskantschraube mit Zapfen	M16x 50 - Za	DIN 933	
3	006 00	2	Sechskantmutter	M16	DIN 934	
4	263 92	2	Schmiernippel	H2 SFG 6x1 45°		
5	001 00	4	Sechskantschraube	M12x 40	DIN 933	
6	773 12	4	Sperrkantscheibe	SK M 12		
7		2	Dichtung			verw. Flüssigdicht. LOCTITE 573
8	019 83	1	Wellendichtring	B1 30x47x7	DIN 3760	
9	429 32	X	Einstellscheibe	45x54,5x0,2		
9 a	429 33	X	Einstellscheibe	45x54,5x0,3		
10	025 55	1	Kugellager	30x55x13 6006	DIN 625	
11	782 01	1	Welle			
12	796 85	1	Passfeder	A10x8x36	DIN 6885	
13	020 68	3	Innensechskantverschlusschr.	M16x1,5	DIN 908	
14	009 16	3	Dichtring Al	16x22x1,5	DIN 7603	
15	783 00	1	Gehäuse			<34860290, !, Ausf. ohne 39
15 a	788 18	1	Gehäuse			>34860295, !, Ausf. mit 39
18	782 02	1	Kegelrad			
19	796 40	1	Kugellager	50x90x20 6010	DIN 625	
20	275 29	X	Einstellscheibe	80x89,5x0,2	DIN 988	
20 a	275 30	X	Einstellscheibe	80x89,5x0,4	DIN 988	
21	782 99	1	Gehäusedeckel			<34860290
21 a	788 19	1	Gehäusedeckel			>34860295
22	002 31	6	Innensechskantschraube	M 6x 25	DIN 912	Ø270

Tafel 285301 Anbau-Schlegelmulcher 80cm








3456 612

Blatt 2 von 2

Winkelgetriebe, Anschlussflansch

<34860290

>34860295

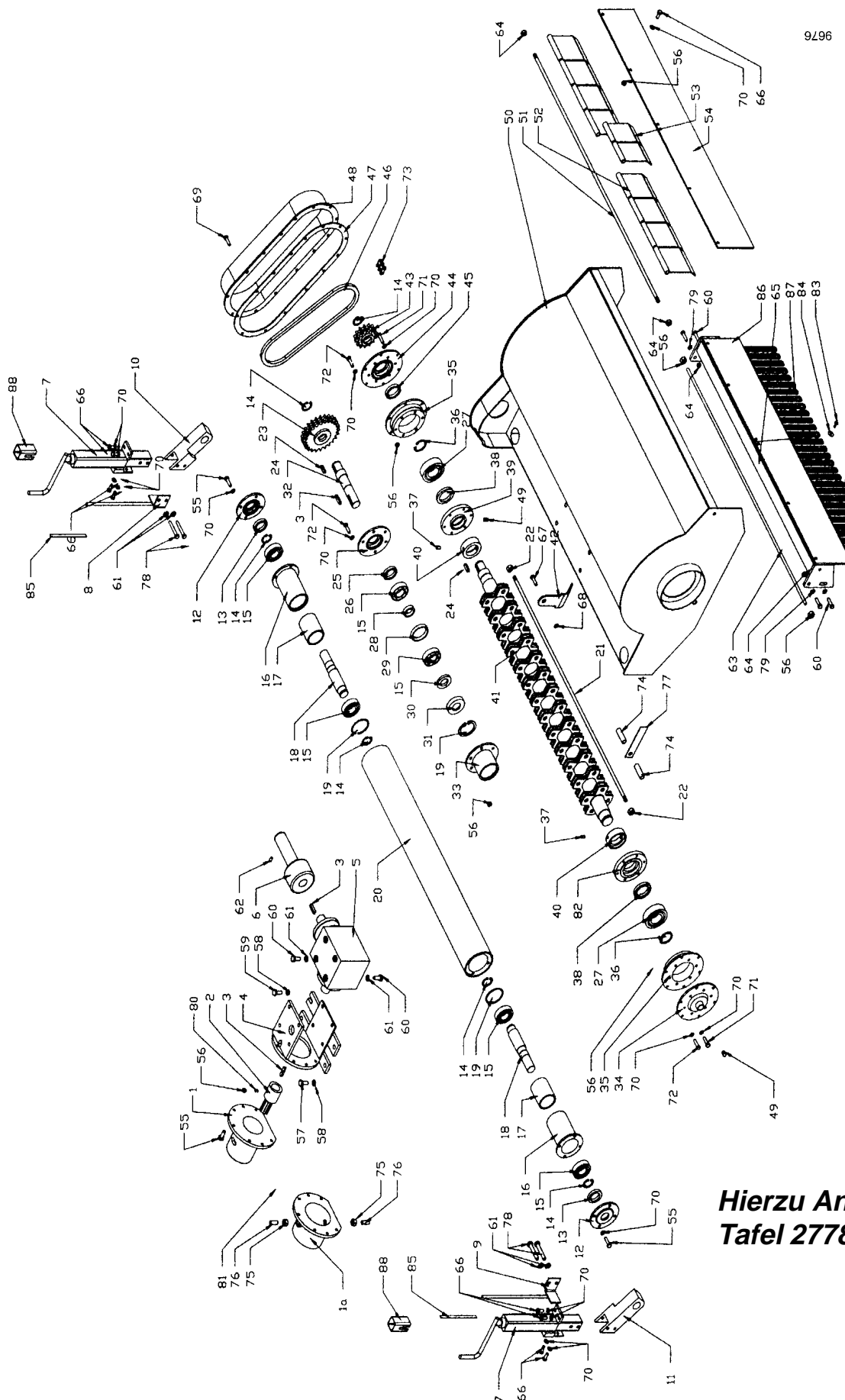
Pos.	Teile-Nr.	Stück	Bezeichnung	Abmessung	Norm	Bemerkung
31	782 03	1	Kegelritzelwelle	a = 51 mm		!, <34860290
31 a	789 17	1	Kegelritzelwelle	a = 45 mm		!, >34860295
32	796 86	1	Passfeder	A8x7x45	DIN 6885	
33	796 41	2	Kugellager	40x80x18 6208.2RS	DIN 625	!, <34860290
33 a	025 74	2	Kugellager	40x80x18 6208	DIN 625	!, >34860295
34	782 56	1	Distanzring	40,5x50x14,5		!, <34860290
34 a	789 18	1	Distanzring	40,5x50x 9,5		!, >34860295
35	010 78	X	Einstellscheibe	40x51,5x0,2		
35 a	010 80	X	Einstellscheibe	40x51,5x0,4		
36	013 44	1	Seegerring	A40x1,75	DIN 471	
38	013 98	1	Seegerring	i80x2,5	DIN 472	
39	282 00	1	Wellendichtring	40x80x10		!, 34860295
41	782 22	1	Schutzrohr			
42	782 05	1	Antriebswelle	365 mm		
43	796 86	1	Passfeder	A8x7x45	DIN 6885	
45	013 90	1	Seegerring	i62x2	DIN 472	
46	781 53	1	Pendellager	30x62x20 2206.2RS	DIN 630	
47	782 07	1	Lagerflansch			
48	773 10	4	Sperrkantscheibe	SK M 10		
49	001 13	4	Sechskantschraube	M10x 20	DIN 933	
50	013 93	2	Seegerring	i68x2,5	DIN 472	
51	732 38	2	Kugellager	40x68x15 6008.2RS	DIN 625	
52	782 09	1	Freilaufnabe			
53	782 11	20	Druckfeder			
54	782 10	20	Druckstück	4,0x7		
55	149 57	10	Zylinderrolle	10x24	DIN 5402	
56	790 60	1	Keilriemenscheibe mit Freilauf	68x193x66 2Ri		incl. 50 - 55, 56a
56 a	782 08	1	Keilriemenscheibe	68x193x66 2Ri		
57	788 72	1	Stützring			
58	001 13	1	Sechskantschraube	M10x 20	DIN 933	 242
60	790 61	1	Distanzrohr			>34860295
61	790 86	1	Flansch			>34860295
62	001 13	4	Sechskantschraube	M10x 20	DIN 933	>34860295
63	007 84	4	Scheibe	10,5x21x2,5	DIN 125	>34860295
64	281 10	4	Sicherungsmutter	M10	DIN 980	>34860295
68	000 83	4	Sechskantschraube	M12x 45		
68 a	000 39	3	Sechskantschraube	M10x 45	DIN 933	
69	773 12	4	Sperrkantscheibe	SK M 12		
69 a	773 10	3	Sperrkantscheibe	SK M 10		
70	795 97	1	Linseninnensechskantschraube	M 8x 16	ISO 7380	 242
101	782 58	1	Anschlussflansch			
103	490 78	1	Schaltstein			
104	021 53	1	Dichtring Rundgummi	25x3,5		
105	018 59	1	Kugel	6	DIN 5401	
106	005 48	1	Gewindestift	M 8 x 16	DIN 915	 242
107	281 06	1	Sicherungsmutter	M 6	DIN 980	
108	007 80	1	Scheibe	6,4x12,5x1,6	DIN 125	
109	788 66	1	Schaltwelle			
110	796 92	1	Kugelzapfen	A 8/M6 x 12	DIN 79692	
111	773 08	4	Sperrkantscheibe	SKM 8		
112	001 10	4	Sechskantschraube	M 8x 25	DIN 933	
113	775 51	1	Kuppelmuffe	Prof. 25/22		
114	774 57	2	Fanghaken	8,0 Loch 8,3		
117	231 76	1	Kugellager	25x47x12 6005.2RS	DIN 625	
118	013 82	2	Seegerring	i47x1,75	DIN 472	
119	013 49	1	Seegerring	SD a25x2	DIN 471	
120	018 59	1	Kugel	6	DIN 5401	
121	064 15	1	Druckfeder Schaltrast	6/1,0/15/W8		
122	782 57	1	Antriebswelle	Prof. 25/22		

Tafel 2765 Anbau-Schlegelmulcher

80 cm 5556 611
90 cm 5556 621

Blatt 1 von 3

9296



**Hierzu Antriebsflansch
Tafel 2778**

Tafel 2765 Anbau-Schlegelmulcher**80 cm 5556 611**

Blatt 2 von 3

90 cm 5556 621

Pos.	agria- Teile-Nr.	Fremdteile- Nr.	Stück	Bezeichnung	Abmessung	Bemerkung
1		850564	1	Flansch		
2		850502	1	Verbindungsstück		
3		400159	3	Passfeder		
4		850565	1	Konsole für Getriebe		
5		700053	1	Getriebe (rechtsdrehend)		
5		700054	1	Getriebe (linksdrehend)		
6		700475	1	Freilauf		
7		850566	2	Spindel		
8		850567	1	Höhenanzeige		
9		850568	1	Höhenanzeige		
10		850569	1	Spindelhalter		
11		850570	1	Spindelhalter		
12		850571	2	Abdeckung		
13		500125	2	Wellendichtring		
14		400296	6	Sicherungsring		
15		500104	6	Rillenkugellager		
16		850572	2	Lagergehäuse		
17		850573	2	Distanzring		
18		850574	2	Welle		
19		400299	3	Sicherungsring		
20 a		850576	1	Walze		f. 5556 611
20 b		850577	1	Walze		f. 5556 621
21 a		850618	2	Welle		f. 5556 611
21 b		850619	2	Welle		f. 5556 621
22		400344	4	Mutter		
23		850580	1	Kettenrad	Z = 22	
24		400341	2	Passfeder		
25		850581	1	Abdeckung		
26		500111	1	Wellendichtring		
27		500126	2	Pendelkugellager		
28		850582	1	Distanzring		
29		850583	1	Distanzring		
30		500109	1	Wellendichtring		
31		850584	1	Abdeckung		
32 a		850585	1	Antriebswelle Kettenrad		f. 5556 611
32 b		850586	1	Antriebswelle Kettenrad		f. 5556 621
33		850588	1	Lagergehäuse		
34		850589	1	Abdeckung		
35		850590	2	Lagergehäuse		
36		400298	2	Sicherungsring		
37		400111	4	Gewindestift		
38		500115	2	Wellendichtring		
39		850591	1	Abdeckung		
40		850593	2	Abdeckung		
41 a		850434	1	Messerwelle		f. 5556 611
41 b		850595	1	Messerwelle		f. 5556 621
42 a	798 95		22	Messer (Mulcher)		f. 5556 611
42 b	798 95		24	Messer (Mulcher)		f. 5556 621
43		850597	1	Kettenrad	Z = 14	
44		850598	1	Abdeckung		
45		500127	1	Fixing ring		
46		601070	1	Kette	55 Glieder	
47		850599	1	Dichtung Kettenkasten		

Tafel 2765 Anbau-Schlegelmulcher**80 cm 5556 611**

Blatt 3 von 3

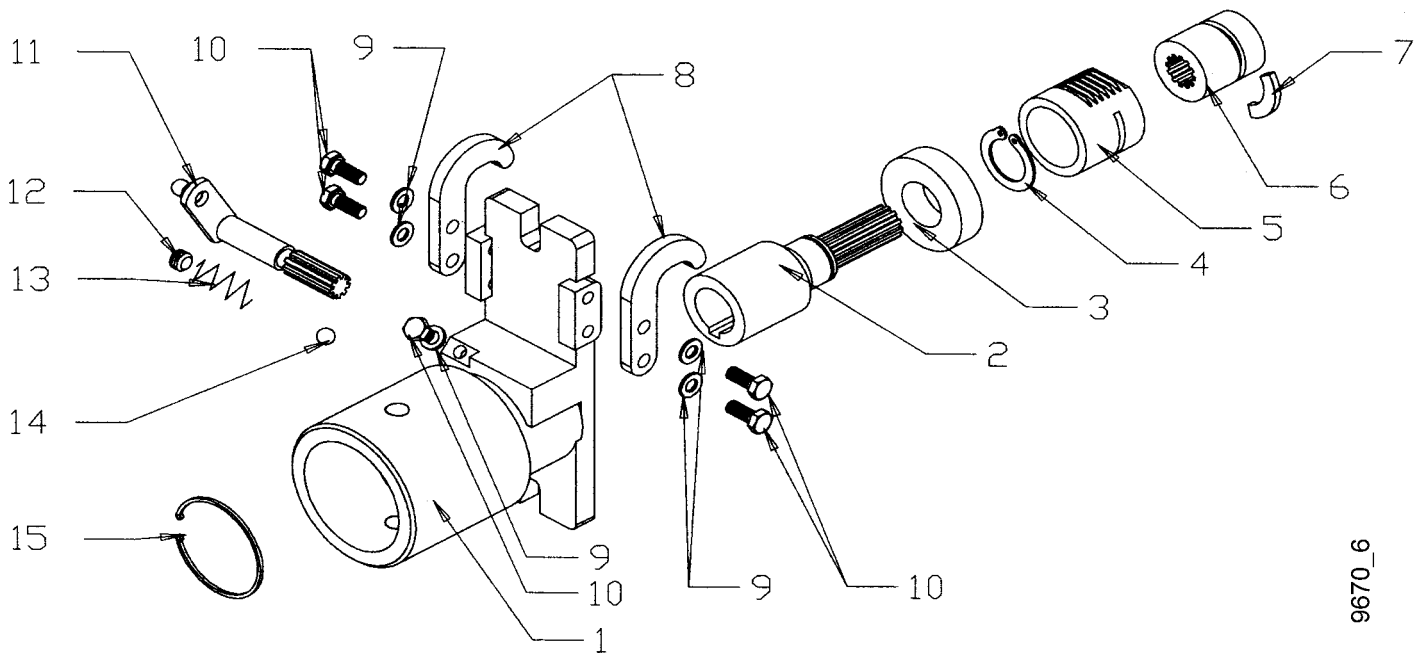
90 cm 5556 621

Pos.	agria- Teile-Nr.	Fremdteile- Nr.	Stück	Bezeichnung	Abmessung	Bemerkung
48		850600	1	Kettenkasten		
49		500118	2	Schmiernippel		
50 a		850606	1	Gehäuse		f. 5556 611
50 b		850607	1	Gehäuse		f. 5556 621
51 a		850610	1	Welle für Klappen		f. 5556 611
51 b		850611	1	Welle für Klappen		f. 5556 621
52		850613	8	Klappe	B = 100 mm	
53		850614	1	Klappe	B = 77 mm	f. 5556 621
54 a		850602	1	Gummischutzvorhang		f. 5556 611
54 b		850603	1	Gummischutzvorhang		f. 5556 621
55		400088	15	Schraube		
56		400050	33	Sicherungsmutter		
57		400091	3	Schraube		
58		400336	4	Fächerscheibe		
59		400090	1	Schraube		
60		400097	12	Schraube		
61		400178	12	Fächerscheibe		
62		400342	1	Gewindestift		
63 a		850622	1	Welle		f. 5556 611
63 b		850623	1	Welle		f. 5556 621
64		400049	6	Sicherungsmutter		
65 a		850626	1	Halter f. Kettenvorhang		f. 5556 611
65 b		850627	1	Halter f. Kettenvorhang		f. 5556 621
66		400052	14	Schraube		
67 a	001 68		22	Sechskantschraube	M14x 35	f. 5556 611
67 b	001 68		24	Sechskantschraube	M14x 35	f. 5556 621
68 a	281 14		22	Sicherungsmutter	M14	f. 5556 611
68 b	281 14		24	Sicherungsmutter	M14	f. 5556 621
69		400030	14	Schraube		
70		400231	52	Fächerscheibe		
71		400125	12	Schraube		
72		400120	18	Schraube		
73		601071	1	Kettenschloss		
74 a		601060	40	Distanzhülse f. Vertikutiereinh.		f. 5556 611
74 b		601060	44	Distanzhülse f. Vertikutiereinh.		f. 5556 621
75		400042	2	Mutter		
76		400228	2	Gewindestift		
77 a		600720	42	Messer (Vertikutierer)		f. 5556 611
77 b		600720	46	Messer (Vertikutierer)		f. 5556 621
78		400137	4	Schraube		
79		400039	4	Scheibe		
80		400100	1	Gewindestift		
81		500118	1	Schmiernippel		
82		850592	1	Abdeckung		
83		400163	6	Nieten		
84		400243	6	Scheibe		
85		600732	2	Maßstab	L = 150 mm	
86 a		850630	1	Gummischutzvorhang		f. 5556 611
86 b		850631	1	Gummischutzvorhang		f. 5556 621
87 a		601082	35	Kette 13 Glieder	L = 180 mm	f. 5556 611
87 b		601082	37	Kette 13 Glieder	L = 180 mm	f. 5556 621

Tafel 2778 Antriebsflansch für Mulcher

für 5556 611/621

Blatt 1 von 1



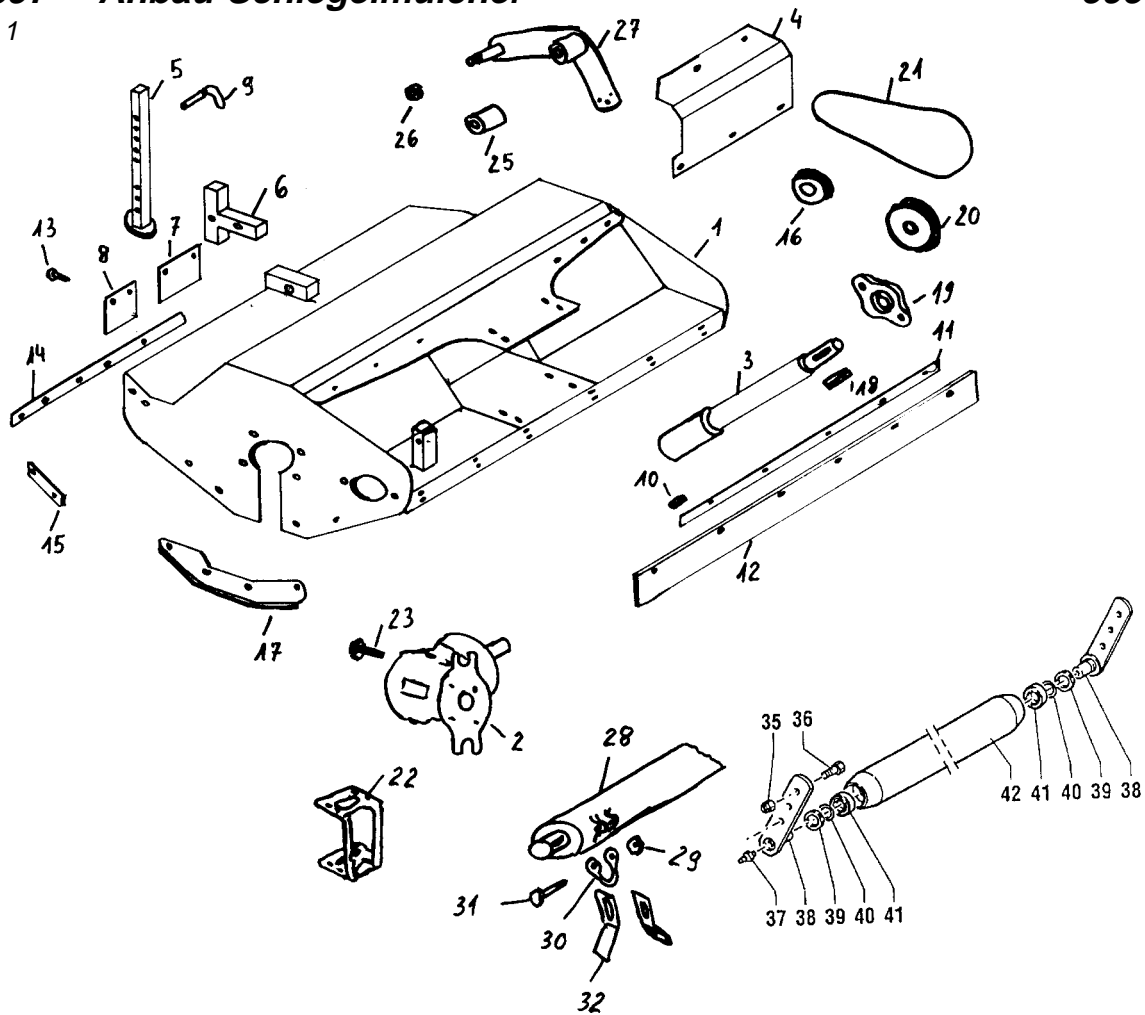
9670_6

Pos.	agria- Teile-Nr.	Fremdteile- Nr.	Stück	Bezeichnung	Abmessung	Norm	Bemerkung
1		850493	1	Flansch			
2		850494	1	Antriebswelle			
3		500070	1	Rillenkugellager			
4	013 38		1	Seegeering	A30x1,5		
5		850322	1	Außenmuffe			
6		850475	1	Innenmuffe			
7		850497	1	Arretierung (Messing)			
8		850317	2	Haken			
9		400320	5	Scheibe			
10	001 09		5	Sechskantschraube	M 8 x 20		
11		850313	1	Griff			
12		850498	1	Gewindestift			
13		850500	1	Feder			
14		850499	1	Kugel			
15		400299	1	Sicherungsring			

Tafel 2697 Anbau-Schlegelmulcher

5956 621

Blatt 1 von 1



Pos.	Teile-Nr.	Stück	Bezeichnung	Abmessung	Norm	Bemerkung
1		1	Gehäuse			
2		1	Getriebe WG			
3		1	Antriebswelle			
4	a	1	Wellenschutzdeckel			
4	b	1	Riemenschutzdeckel			
5		1	Abstellfuß			
6		1	Winkelstück			
7		1	Schutztuch breit			
8		8	Schutztuch schmal			
9		2	Klappverschluss			
10		1	Passfeder			
11		1	Klemmleiste 1000			
12		1	Schutztuch 1000			
13		24	Schraube			
14		1	Vordere Druckleiste			
15		2	Kurze Druckleiste			
16		1	Riemenscheibe	100 x 3 SPA		
17	a	1	Kantenschutz rechts			
17	b	1	Kantenschutz links			
18		1	Passfeder			
19	799 06	1	Flanschlager			
20	474 033	1	Keilriemenscheibe mit Freilauf	160 x 3 SPA		
21	799 20	3	Keilriemen	X13 x 1060 LD 6T6K		
22		1	Klammer			
23		6	Innensechskantschraube	M10 x 50	DIN 912	
25	799 05	1	Spannrolle kpl.			
26		1	Flachmutter	M12		
27	a	1	Spannhebel			
27	b	1	Zugfeder			
27	c	2	Buchse BB	1812 DU		
28	a	1	Rotor RS 100			
28	b	2	Rotorlager kpl.			
29		36	Sicherungsmutter			
30	668 98	36	Bügel RS			
31	799 04	36	Schraube mit Spezialschaft			
32	474 008	72	Y-Messer			
38	474 029	2	Rollenhalter			

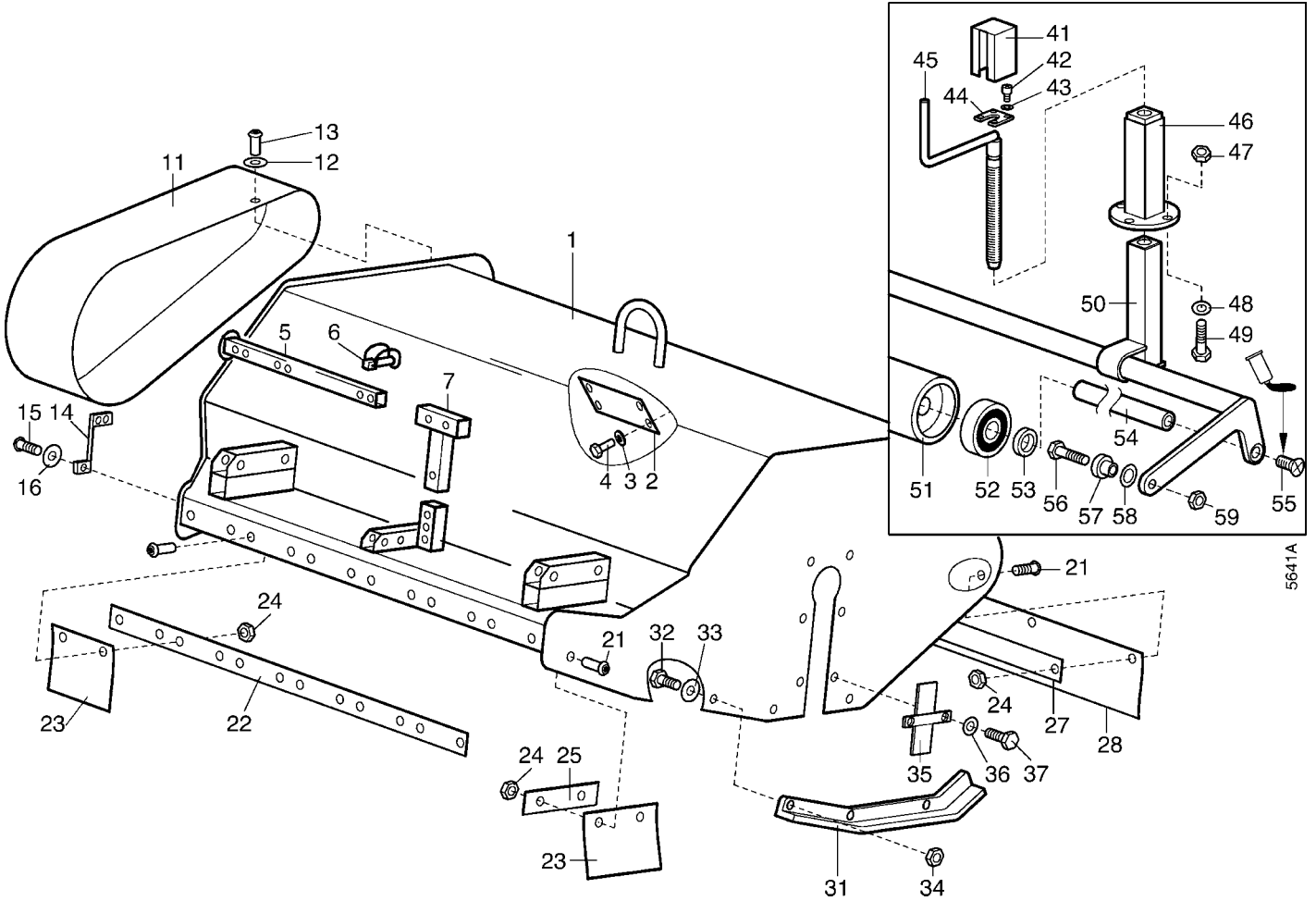
Tafel 284802 Anbau-Schlegelmulcher 100cm

Gehäuse

5956 622

Blatt 1 von 2

>59860166 - <59860169




Tafel 284802 Anbau-Schlegelmulcher 100cm

Gehäuse

5956 622

Blatt 2 von 2

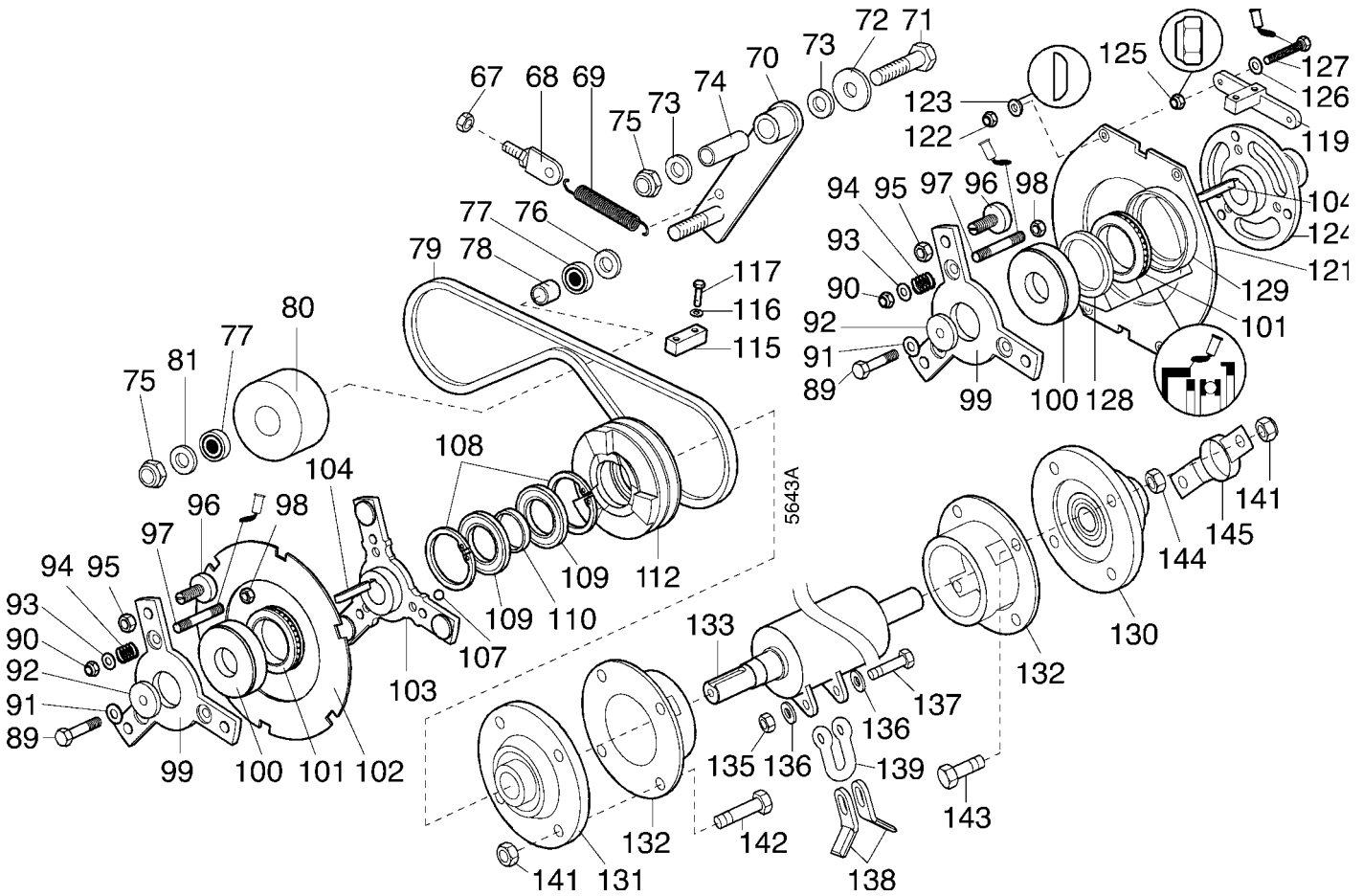
>59860166 - <59860169

Pos.	Stück	agria-Nr.	Bezeichnung	Abmessung	Norm	Bemerkung
1	1		Mähergehäuse	100 cm		
2	2	782 38	Deckel			
3	4	494 06	Zahnscheibe	A 6	DIN 6797	
4	4	001 12	Sechskantschraube	M 6x 16	DIN 933	
11	1		Riemenschutz			(L01554 / 2002)
12	2	773 08	Sperrkantscheibe	SK M 8		
13	2	795 97	Linseninnensechskantschraube	M 8x 16		
14	1		Abweiser			
15	3	796 84	Linseninnensechskantschraube	M 8x 25		
16	3	773 08	Sperrkantscheibe	SK M 8		
21	26	003 16	Linseninnensechskantschraube	M 8x 20		
22	1	782 65	Klemmleiste vorn	30x3x800 12 Loch		
23	10	782 70	Schutzlappen Gummi	110x5x175		
24	26	006 65	Sicherungsmutter	M 8	DIN 985	
25	2	782 64	Klemmleiste seiti.	30x3x110		
27	1	782 31	Klemmleiste hinten	30x3x998 6 Loch		
28	1	782 34	Schutzlappen Gummi	100x5x1000		
31	1	782 25	Kufe li.			
a	1	782 26	Kufe re.			
32	4	001 17	Sechskantschraube	M12x 30		
33	4	007 85	Scheibe	13x24x2,5		
34	4	281 12	Sicherungsmutter	M12	DIN 980	
35	2		Deckel			
36	4	773 06	Sperrkantscheibe	SK M 6		
37	4	001 21	Sechskantschraube	M 6x 10	DIN 933	
41	1	782 45	Kappe			
42	2	002 23	Innensechskantschraube	M 6x 16	DIN 912	
43	2	773 06	Sperrkantscheibe	SK M 6		
44	1	782 44	Platte			
45	1	782 43	Spindel	Tr20x4x260		
46	1	782 40	Führungsrohr			
47	6	006 65	Sicherungsmutter	M 8	DIN 985	
48	6	007 80	Scheibe	6,4x12,5x1,6	DIN 125	
49	6	001 10	Sechskantschraube	M 8x 25	DIN 933	
50	1	782 42	Rollenträger	100cm		
51	1	782 47	Laufrolle	100cm 88,9x976		
52	2	231 76	Kugellager	20x47x12 6005.2RS	DIN 625	
53	2	782 52	Distanzring	25x33x6		
54	1	782 49	Achse	100cm 25x 982/M16		
55	2	796 89	Senkschraube	M16x20	DIN 7991	 270
56	2	001 00	Sechskantschraube	M12x 40	DIN 933	
57	2	782 50	Distanzring mit Ansatz	12,5x30x15		
58	2	782 51	Scheibe Kunststoff	20x30x3 PA		
59	2	281 12	Sicherungsmutter	M12	DIN 980	

Tafel 284902 Anbau-Schlegelmulcher 100cm Messerwalze, Messerbremse 5956 622

Blatt 1 von 2

>59860166 - <59860169















Pos.	Stück	agria-Nr.	Bezeichnung	Abmessung	Norm	Bemerkung
67	1	006 65	Sicherungsmutter	M 8	DIN 985	
68	1	782 17	Stellschraube	M 8		
69	1	782 16	Zugfeder			
70	1		Spannarm			L01629 / 2002
71	1	781 56	Sechskantschraube	M12x 75	DIN 931	
72	1	514 12	Scheibe	12,4x32x3,5		
73	2	007 85	Scheibe	13x 24x 2,5	DIN 125	
74	1	782 13	Buchse	12,5x18x49		
75	1	281 12	Sicherungsmutter	M12	DIN 980	
76	2	007 85	Scheibe	13x21x2,5	DIN 125	
77	2	736 27	Kugellager	12x28x8 6001.2RS	DIN 625	
78	1	782 15	Distanzrohr	12,5x18x22,2		
79	1		Keilriemen	XPA 1060 Lp Optibelt Super TX		
80	1	782 14	Spannrolle			
81	1	007 85	Scheibe	13x24x2,5	DIN 125	
89	1	001 13	Sechskantschraube	M10x 25	DIN 933	
90	3	281 10	Sicherungsmutter	M10	DIN 980	
91	1	773 10	Sperrkantscheibe	SK M 10		
92	1	747 42	Scheibe	11x34x3		
93	3	007 84	Scheibe	10,5x24x2	DIN 125	
94	3	777 73	Druckfeder			998571.pdf
95	3	005 98	Sechskantmutter	M12	DIN 934	
96	3	777 69	Bremsschraube mit Belag	M12		
97	3	004 61	Stiftschraube	M10x 50	DIN 835	270
98	3	005 97	Sechskantmutter	M 6	DIN 934	
99	1	777 71	Bremssegment außen			> !
99 a	1		Bremssegment außen kpl.			< ! incl. 100, ED 99 + 100
100	1	777 72	Lagernabe			>

Tafel 284902 Anbau-Schlegelmulcher 100cm Messerwalze, Messerbremse 5956 622

Blatt 2 von 2

>59860166 - <59860169

Pos.	Stück	agria-Nr.	Bezeichnung	Abmessung	Norm	Bemerkung
101	1	777 75	Axialkugellager	50x70x14 51110		 Hochtemperaturpaste < !, EDT 119-129
102	1	777 68	Bremsplatte			< !, EDT 119-129
103	1		Bremsnabe innen mit Belag			
104	1		Passfeder	A8x7x30	DIN 6885	
107	3	018 56	Kugel	10	DIN 5401	 Hochtemperaturpaste
108	1	013 85	Seegerring	i52x2	DIN 471	
109	2	184 05	Kugellager	52x52x15 6205.2RS	DIN 625	
110	1		Distanzring	25,2/35x11,25		(L01501)
112	1		Keilriemenscheibe	52/106x70,75 3Ri		(L02186)
115	2	777 66	Führungsstein			<
116	4	773 06	Sperrkantscheibe	SK M 6		
117	4	001 12	Sechskantschraube	M 6x 16	DIN 933	
119	2	778 88	Aufnahme			>
121	1	778 87	Bremsplatte			>  einstellen  998571.pdf
122	4	006 65	Elastikstopmutter	M 8	DIN 985	> 
123	4	763 33	Kugelscheibe	C 8,4	DIN 6319	> 
124	1	778 84	Mitnehmerabe			
125	4	281 08	Sicherungsmutter, Ganzstahl	M 8	DIN 980	> 
126	4	773 08	Sperrkantscheibe	SK M 8		>
127	4	001 19	Sechskantschraube	M 8x 40	DIN 933	>  270
128	1	778 92	Ring	52/70x7,5		>
129	1	778 93	Ring mit Ausdr.	70/88x12,5		>  638
130	1	796 44	Flanschlager	FYTB 30FM SKF		
131	1	796 43	Flanschlager	FYTB 25 FM SKF		
132	2	782 71	Schutzring			
133	1	782 69	Rotor	100cm		
135	36	281 10	Sicherungsmutter	M 10	DIN 980	
136	72	007 84	Scheibe	10,5X21X2	DIN 125	
137	36	799 04	Sechskantschraube Spezialschaft	M10x 65	10.9	
138	72	474 008	Schlegelmesser			
139	36	668 88	Schäkel			
141	8	281 10	Sicherungsmutter	M10	DIN 980	
142	6	001 16	Sechskantschraube	M10x 35	DIN 933	
143	2	000 39	Sechskantschraube	M10x 45	DIN 931	
144	2	005 97	Sechskantmutter	M10	DIN 934	
145	1	782 67	Lagerdeckel			

* = 786 21 Umbausatz Messerbremse für Geräte:

3456 612 Ident-Nr. 34860291 - 34860294

5956 622 Ident-Nr. 59860166 - 59860169

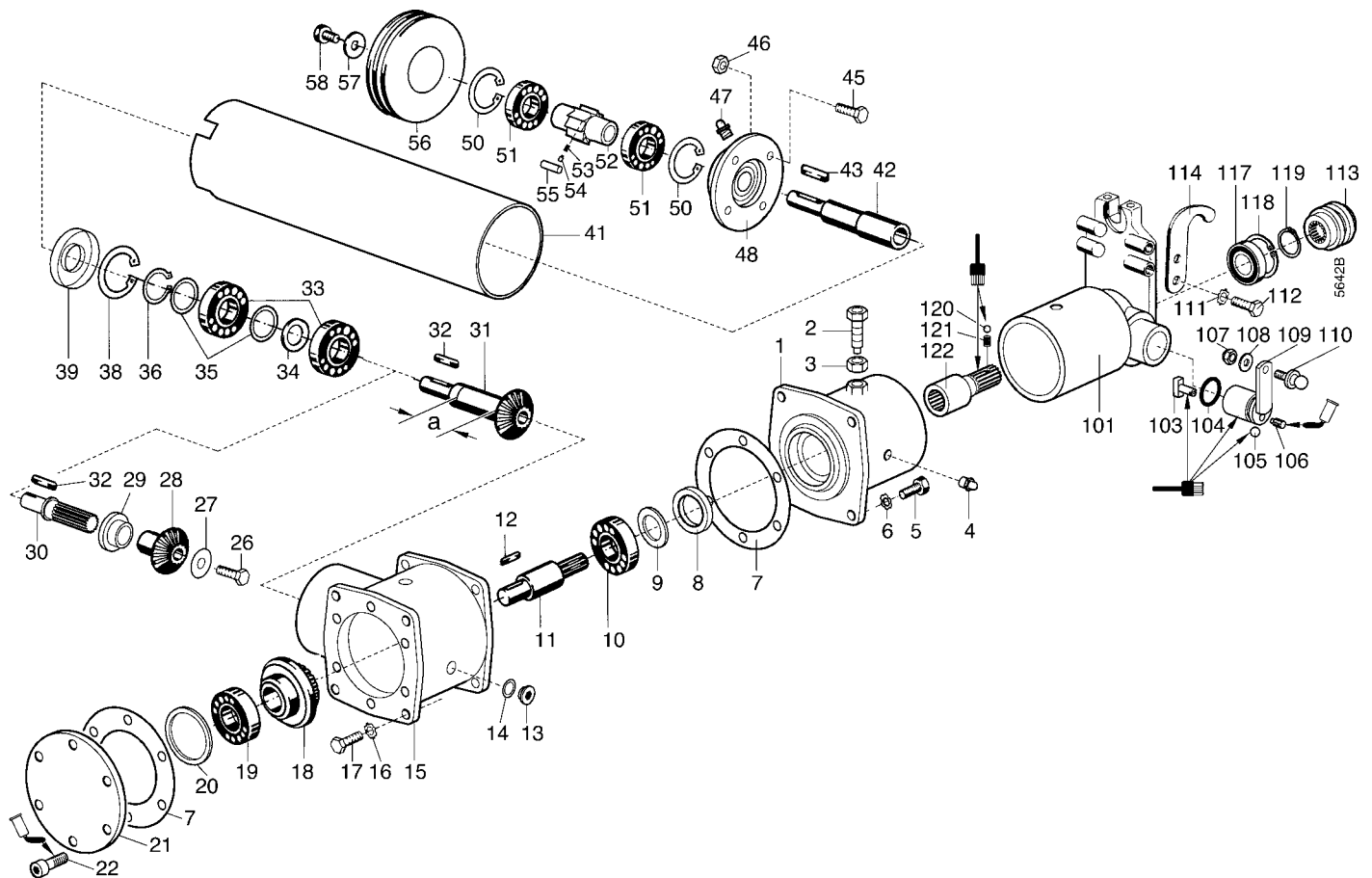
Tafel 285002 Anbau-Schlegelmulcher 100cm

5956 622

Blatt 1 von 2

Winkelgetriebe, Anschlussflansch

>59860166 - <59860169



Pos.	Teile-Nr.	Stück	Bezeichnung	Abmessung	Norm	Bemerkung
	782 00	1	Winkelgetriebe kpl.			incl. 1 - 15, 18-39
1	782 04	1	Anschlussflansch			
2	788 20	2	Sechskantschraube mit Zapfen	M16x 50 - Za	DIN 933	
3	006 00	2	Sechskantmutter	M16	DIN 934	
4	263 90	2	Schmiernippel	SFG 6x1		
5	001 00	4	Sechskantschraube	M12x 40	DIN 933	
6	773 12	4	Sperrkantscheibe	SK M 12		
7		2	Dichtung			
8	019 83	1	Wellendichtring	B1 30x47x7	DIN 3760	
9	429 32	X	Einstellscheibe	45x54,5x0,2		
9 a	429 33	X	Einstellscheibe	45x54,5x0,3		
10	025 55	1	Kugellager	30x55x13 6006	DIN 625	
11	782 01	1	Welle			
12		1	Passfeder	A10x8x35	DIN 6885	
13	020 68	3	Innensechskantverschlusschr.	M16x1,5	DIN 908	
14	009 16	3	Dichtring Al	16x22x1,5	DIN 7603	
15	783 00	1	Gehäuse			!, Ausf. ohne 39
15 a	788 18	1	Gehäuse			!, Ausf. mit 39
16	773 12	4	Sperrkantscheibe	SK M 12		
17		4	Sechskantschraube	M12x 45		
18	782 02	1	Kegelrad			
19	796 40	1	Kugellager	50x90x20 6010	DIN 625	
20	275 29	X	Einstellscheibe	80x89,5x0,2	DIN 988	
20 a	275 30	X	Einstellscheibe	80x89,5x0,4	DIN 988	
21	782 99	1	Gehäusedeckel			!, <2003
21 a	788 19	1	Gehäusedeckel			!, >2004
22	002 31	6	Innensechskantschraube	M 6x 25	DIN 912	! 270

Tafel 285002 Anbau-Schlegelmulcher 100cm

5956 622

Blatt 2 von 2

Winkelgetriebe, Anschlussflansch

>59860166 - <59860169

Pos.	Teile-Nr.	Stück	Bezeichnung	Abmessung	Norm	Bemerkung
26	001 13	1	Sechskantschraube	M10x 20	DIN 933	! <
27		1	Scheibe	10,5x32x4		! <
27 a	773 10	1	Sperrkantscheibe	SK M 10		! <
28		1	Kegelrad			! < (949096.0)
29		1	Bundbuchse			! < (L01116)
30		1	Abtriebswelle			! < (L01493p2 / 2002)
31	782 03	1	Kegelritzelwelle	a = 51 mm		!
31 a	789 17	1	Kegelradwelle	a = 45 mm		!
32	796 86	1	Passfeder	A8x7x45	DIN 6885	
33	796 41	2	Kugellager	40x80x18 6208.2RS	DIN 625	!
33 a	025 74	2	Kugellager	40x80x18 6208	DIN 625	!
34	782 56	1	Distanzring	40,5/50x14,5		!
34 a	789 18	1	Distanzring	40,5/50x9,5		!
35	010 78	X	Einstellscheibe	40x51,5x0,2		
35 a	010 80	X	Einstellscheibe	40x51,5x0,4		
36	013 44	1	Seegerring	A40x1,75	DIN 471	
38	013 98	1	Seegerring	i80x2,5	DIN 472	
39	282 00	1	Wellendichtring	40x80x10		!
41		1	Schutzrohr			(L01552p1 /2002)
42	782 63	1	Antriebswelle	458 mm		
43	796 86	1	Passfeder	A8x7x45	DIN 6885	
45	001 27	4	Sechskantschraube		DIN 933	
46	281 10	4	Sicherungsmutter	M10	DIN 980	
47	263 90	1	Schmiernippel	H1 SFG6x1		
48	796 44	1	Flanschlager	FYTB 30FM SKF		
49	001 13	4	Sechskantschraube	M10x 20	DIN 933	
50	013 93	2	Seegerring	i68x2,5	DIN 472	
51	732 38	2	Kugellager	40x68x15 6008.2RS	DIN 625	
52	782 09	1	Freilaufnabe			
53	782 11	20	Druckfeder	3,6/0,3W9		
54	781 99	20	Druckstück	3,8x7		
55	149 57	10	Zylinderrolle	10x24	DIN 5402	
56		1	Keilriemenscheibe	68/173x66		(L01592)
57	747 42	1	Scheibe	11x34x3		
57 a	773 10	1	Sperrkantscheibe	SK M 10		
58	001 13	1	Sechskantschraube	M10x 20	DIN 933	
101	782 58	1	Anschlussflansch			
103	490 78	1	Schaltstein			!
104	021 53	1	Dichtring Rundgummi	25x3,5		
105	018 59	1	Kugel	6	DIN 5401	
106	005 48	1	Gewindestift	M 8 x 16	DIN 915	!
107	281 06	1	Sicherungsmutter	M 6	DIN 980	242
108	007 80	1	Scheibe	6,4x12,5x1,6	DIN 125	
109	788 66	1	Schaltwelle			!
110	796 92	1	Kugelzapfen	A 8/M6 x 12	DIN 79692	
111	773 08	4	Sperrkantscheibe	SKM 8		
112	001 10	4	Sechskantschraube	M 8x 25	DIN 933	
113	775 51	1	Kuppelmuffe	Prof. 25/22		
114	774 57	2	Fanghaken	8,0 Loch 8,3		
117	231 76	1	Kugellager	25x47x12 6005.2RS	DIN 625	
118	013 82	2	Seegerring	i47x1,75	DIN 472	
119	013 49	1	Seegerring	SD a25x2	DIN 471	
120	018 59	1	Kugel	6	DIN 5401	!
121	064 15	1	Druckfeder Schaltrast	6/1,0/15/W8		
122	782 57	1	Antriebswelle	Prof. 25/22		!

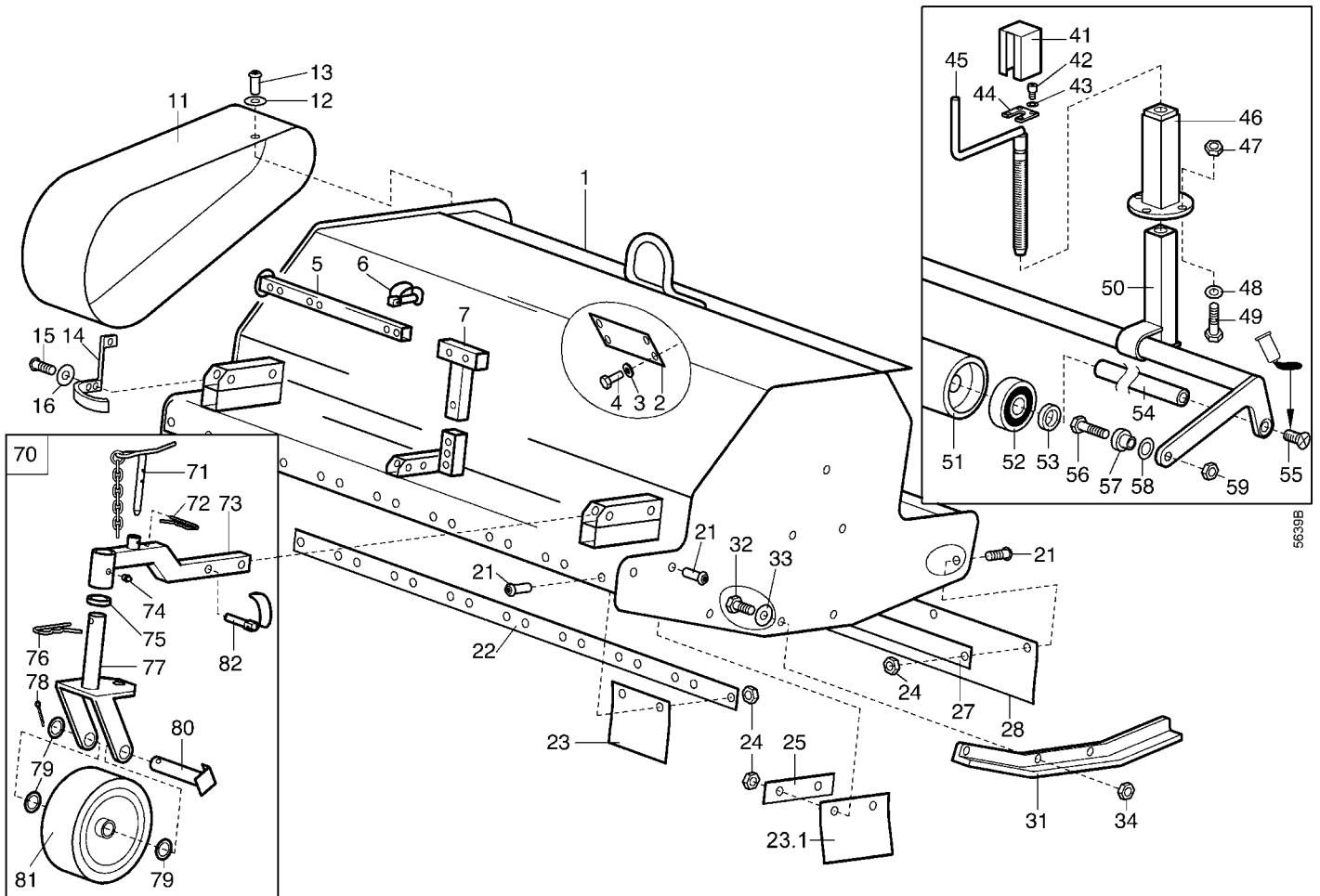
Tafel 285102 Anbau-Schlegelmulcher 100cm

Gehäuse, Stützräder

5956 622

Blatt 1 von 2

<59860166 >59860170



Tafel 285102 Anbau-Schlegelmulcher 100cm

Gehäuse, Stützräder

5956 622

Blatt 2 von 2

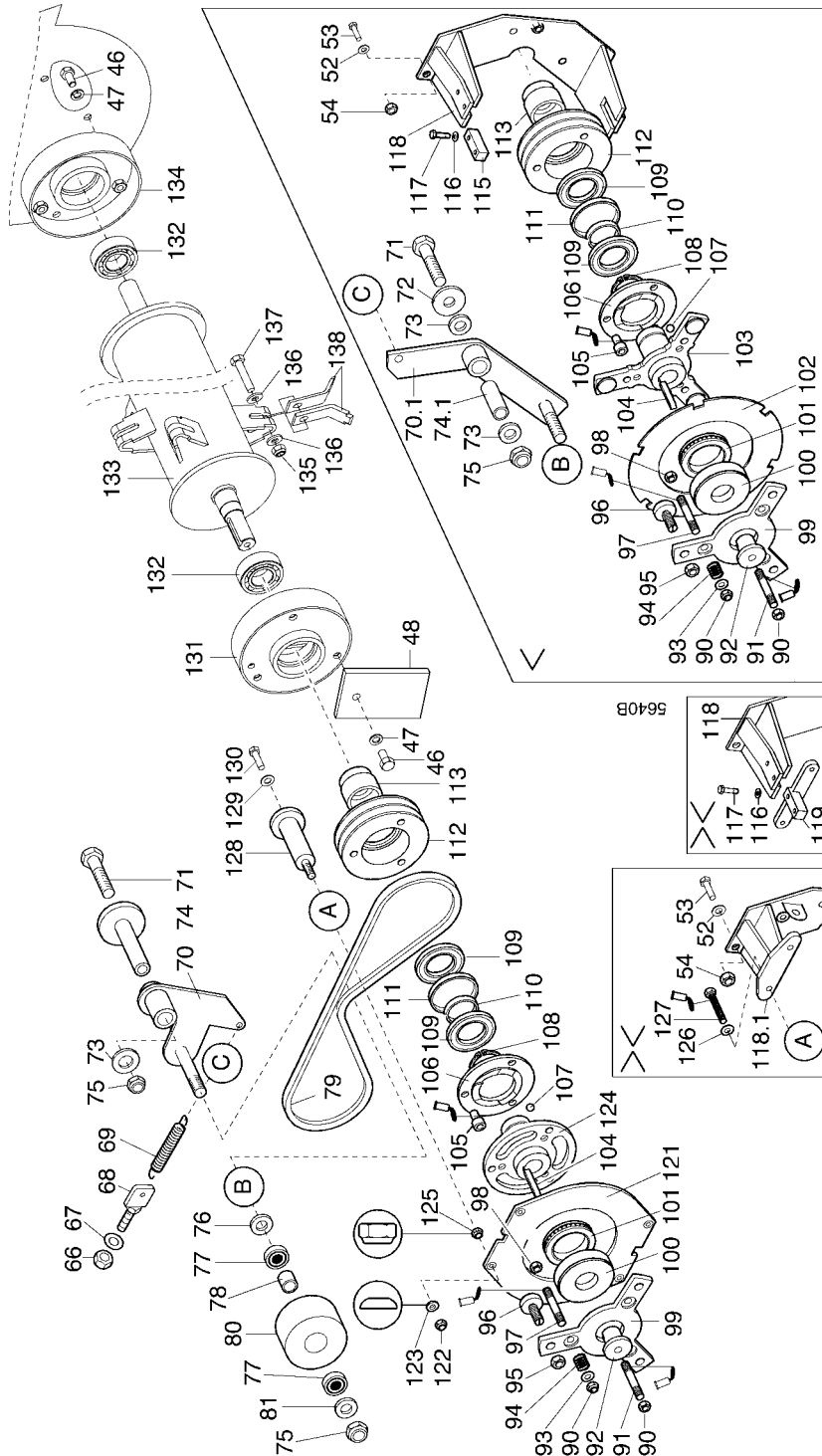
<59860166 >59860170

Pos.	Stück	agria-Nr.	Bezeichnung	Abmessung	Norm	Bemerkung
1	1	782 21	Mähergehäuse	100 cm		
2	2	782 38	Deckel			
3	4	773 06	Sperrkantscheibe	SK M 6		
4	4	001 12	Sechskantschraube	M 6x 16	DIN 933	
5	1	782 54	Stützfuß			
6	2	590 89	Klappstecker	10x 50		
7	1	782 85	Stützfußträger			
11	1	782 53	Riemenschutz			
12	2	773 08	Sperrkantscheibe	SK M 8		
13	2	795 97	Linseninnensechskantschraube	M 8x 16	ISO 7380	
14	1	782 39	Abweiser			
15	3	796 84	Linseninnensechskantschraube	M 8x 25	ISO 7380	
16	3	773 08	Sperrkantscheibe	SK M 8		
21	30	003 16	Linseninnensechskantschraube	M 8x 20	ISO 7380	
22	1	782 28	Klemmleiste vorn	30x3x998 20 Loch		
23	10	782 32	Schutzlappen Gummi	99x5x174		
23.1	2	790 83	Schutzlappen Gummi	124x5x174		
24	30	006 65	Sicherungsmutter	M 8	DIN 985	
25	2	782 29	Klemmleiste seittl.	30x3x98		
27	1	782 31	Klemmleiste hinten	30x3x998 6 Loch		
28	1	782 34	Schutzlappen Gummi	100x5x1000		
31	1	782 25	Kufe li.			
31 a	1	782 26	Kufe re.			
32	4	001 17	Sechskantschraube	M12x 30		
33	4	007 85	Scheibe	13x24x2,5		
34	4	281 12	Sicherungsmutter	M12	DIN 980	
41	1	782 45	Kappe			
42	2	002 23	Innensechskantschraube	M 6x 16	DIN 912	
43	2	773 06	Sperrkantscheibe	SK M 6		
44	1	782 44	Platte			
45	1	782 43	Spindel			
46	1	782 40	Führungsrohr			
47	6	006 65	Sicherungsmutter	M 8	DIN 985	
48	6	007 82	Scheibe	8,4x17x1,6	DIN 125	
49	6	001 10	Sechskantschraube	M 8x 25	Din 933	
50	1	788 96	Rollenträger	100cm		
51	1	788 91	Laufrolle	100cm 114,3x976		
52	2	231 76	Kugellager	20x47x12 6005.2RS	DIN 625	
53	2	782 52	Distanzring			
54	1	782 49	Achse			
55	2	796 89	Senkschraube	M16x20	DIN 7991	↙270
56	2	001 00	Sechskantschraube	M12x 40	DIN 933	
57	2	782 50	Ring mit Ansatz			
58	2	782 51	Scheibe Kunststoff			
59	2	281 12	Sicherungsmutter	M12	DIN 980	
70	1	5956 921	Paar Fronträder			incl. 71 - 82
71	2	710 58	Stecker	10x135		
72	2	777 52	Federstecker	3x 56		
73	2	782 59	Radträger			
74	2	263 90	Schmiernippel	H1 SFG 6x1		
75	12	567 01	Stellring	40x7,5x10		
76	2	207 90	Klappstecker	3,6x 64	DIN 11023	
77	2	782 60	Radgabel			
78	2	014 53	Splint	4x 32	DIN 94	
79	6	007 89	Scheibe	21x37x3	DIN 125	
80	2	782 61	Radbolzen			
81	2	710 57	Laufgrad			
82	2	590 89	Klappstecker	10x 50		wahlweise
82 a	4	000 24	Sechskantschraube	M10x 60	DIN 931	
82 b	4	281 12	Sicherungsmutter	M10	DIN 980	

Tafel 285202 Anbau-Schlegelmulcher 100cm Messerwalze, Messerbremse 5956 622

Blatt 1 von 2

<59860166 >59860170



3456 612 Ident-Nr. <34860290 und >34860295 - <34860304
5956 622 Ident-Nr. <59860166











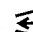




* = 786 20 Umbausatz Messerbremse für Geräte:

Pos.	Stück	agria-Nr.	Bezeichnung	Abmessung	Norm	Bemerkung
46	7	001 03	Sechskantschraube	M10x 25	DIN 933	
47	7	773 10	Sperrkantscheibe	SK M 10		
48	1	782 35	Deckel seittl.			
52	2	007 82	Scheibe	8,4x17x1,6	DIN 125	
53	2	001 10	Sechskantschraube	M 8x 25	DIN 933	
54	2	006 65	Sicherungsmutter	M 8	DIN 985	
66	1	006 65	Sicherungsmutter	M 8	DIN 985	
67	1	007 82	Scheibe	8,4x17x2	DIN 125	
68	1	782 17	Stellschraube	M 8		
69	1	782 16	Zugfeder			
70	1	788 42	Spannarm			>59860170
70.1	1	782 12	Spannarm			<59860166
71	1	000 75	Sechskantschraube	M12x 80	DIN 931	
72	1	514 12	Scheibe	12,4x32x3,5		

Tafel 285202 Anbau-Schlegelmulcher 100cm Messerwalze, Messerbremse 5956 622

Blatt 2 von 2

<59860166 >59860170

Pos.	Stück	agria-Nr.	Bezeichnung	Abmessung	Norm	Bemerkung
73	2	007 85	Scheibe	13x 24x 2,5	DIN 125	
74	1	782 13	Lagerrohr			>59860170
74.1	1		Buchse			<59860166, ED 74
75	1	281 12	Sicherungsmutter	M12	DIN 980	
76	2	007 85	Scheibe	13x21x2,5	DIN 125	
77	2	736 27	Kugellager	12x28x8 6001.2RS	DIN 625	
78	1	782 15	Distanzrohr	12,5x18x22,2		
79	1	776 25	Keilriemen-Satz	13x1180Ld		Satz = 2 Stück
80	1	782 14	Spannrolle			
81	1	007 85	Scheibe	13x24x2,5	DIN 125	
90	4	281 10	Sicherungsmutter	M10	DIN 980	
91	1	004 61	Stiftschraube	M10x 50	DIN 835	 270
92	1	777 67	Nabe			
93	3	007 84	Scheibe	10,5x24x2	DIN 125	
94	3	777 73	Druckfeder			 998571.pdf
95	3	005 98	Sechskantmutter	M12	DIN 934	
96	3	777 69	Bremsschraube mit Belag	M12		
97	3	004 61	Stiftschraube	M10x 50	DIN 835	 270
98	3	005 97	Sechskantmutter	M 6	DIN 934	
99	1	777 71	Bremssegment außen			
100	1	777 72	Lagemabe			
101	1	777 75	Axialkugellager	50x70x14 51110		 Hochtemperaturpaste
102	1	777 68	Bremsplatte			<59860166 ! EDT119-127 *
103	1	777 62	Bremsnabe innen mit Belag			<59860166 ! EDT119-127 *
104	1	152 57	Passfeder	A8x7x50	DIN 6885	
105	3	002 19	Insechskantschraube	M10x 20	DIN 912	 270
106	1	777 61	Steuerscheibe			
107	3	018 56	Kugel	10	DIN 5401	 Hochtemperaturpaste
108	1	159 54	Seegerring	a40x2,5	DIN 472 SD	
109	2	732 38	Kugellager	40x68x15 6008.2RS	DIN 625	
110		-	-			
111		-	-			
112	1	783 06	Keilriemenscheibe	68/123x37 2 Ri		
113	1	783 01	Distanzrohr	25/53x40		
115	2	777 66	Führungsstein			<59860166
116	4	773 06	Sperrkantscheibe	SK M 6		<59860166
117	4	001 12	Sechskantschraube	M 6x 16	DIN 933	<59860166
118	1	-	Träger			<59860166
118.1	1	778 89	Träger			ED 118.1, 121-123, 125-127
119	2	778 88	Aufnahme			>59860170 <59860174 !
						> <59860169, !
121	1	778 87	Bremsplatte			>59860170, !  einstellen
						 998571.pdf
122	4	006 65	Sicherungsmutter, Elasticstop	M 8	DIN 985	>59860170, 
123	4	763 33	Kugelscheibe	C 8,4	DIN 6319	>59860170, 
124	1	778 84	Mitnehmernabe			>59860170
125	4	281 08	Sicherungsmutter, Ganzstahl	M 8	DIN 980	>59860170,  
126	-	-	-			
127	-	-	-			
128	4	788 48	Distanzbolzen			>59860175 !
129	4	001 13	Sechskantschraube	M10x 20	DIN 933	>59860175 !
130	4	773 10	Sperrkantscheibe	SK M 10		>59860175 !
131	1	776 31	Lagerdeckel			
132	2	781 53	Pendellager	30x62x20 2206.2RS	DIN 630	
133	1	782 19	Rotor			
134	1	776 31	Lagerdeckel			
135	24	281 10	Sicherungsmutter	M 10	DIN 980	
136	48	557 09	Scheibe	10,5x22x4		
137	24	777 79	Sechskantschraube	M10x 55	DIN 931 12.9	
138	48	790 84	Schlegelmesser	40x4		

Tafel 285302 Anbau-Schlegelmulcher 100cm

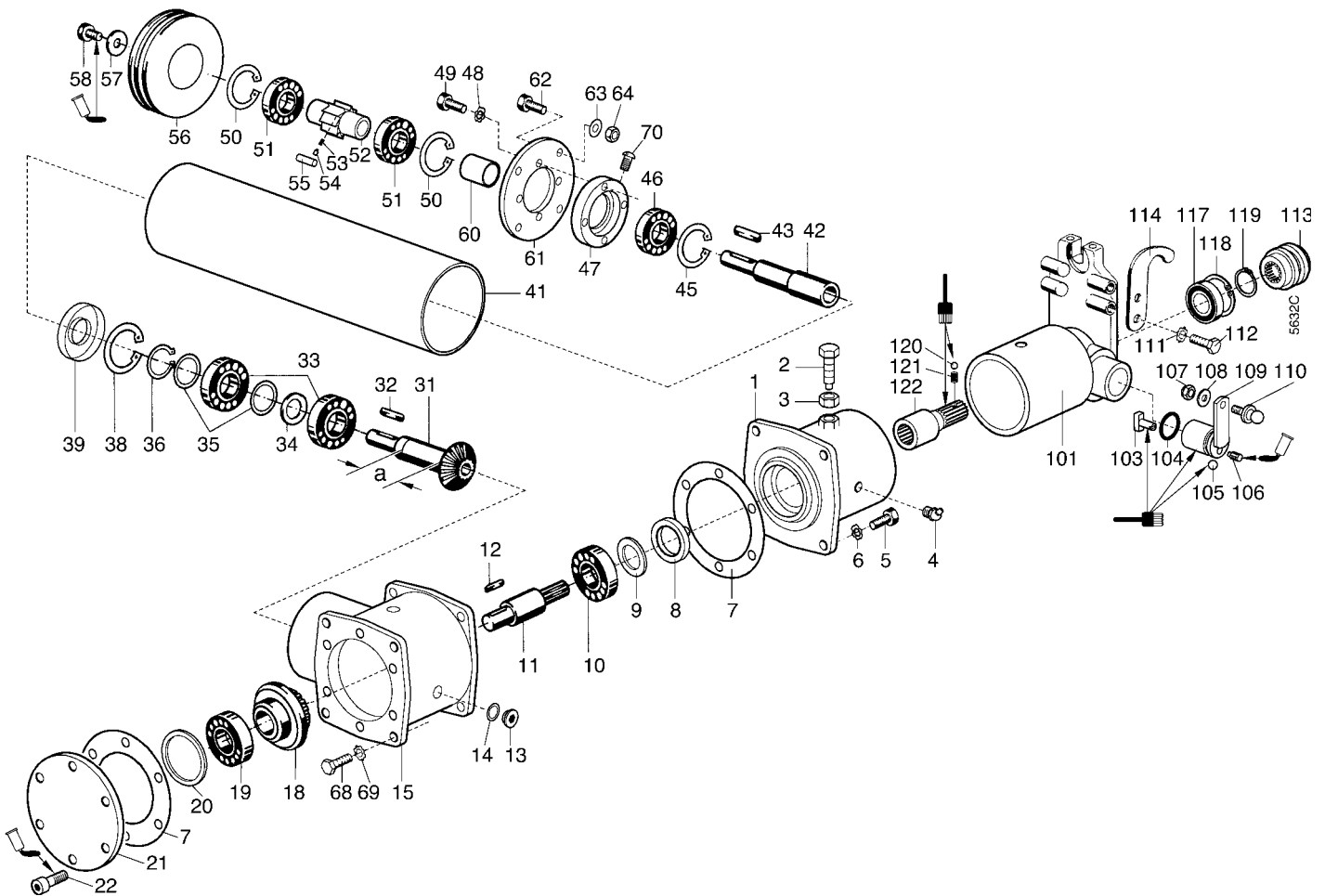
5956 622

Blatt 1 von 2

Winkelgetriebe, Anschlussflansch

<59860166

>59860170



Pos.	Teile-Nr.	Stück	Bezeichnung	Abmessung	Norm	Bemerkung
	782 00	1	Winkelgetriebe kpl.			incl. 1 - 39
1	782 04	1	Anschlussflansch			
2	788 20	2	Sechskantschraube mit Zapfen	M16x 50 - Za	DIN 933	
3	006 00	2	Sechskantmutter	M16	DIN 934	
4	263 92	2	Schmiernippel	H2 SFG 6x1 45°		
5	001 00	4	Sechskantschraube	M12x 40	DIN 933	
6	773 12	4	Sperrkantscheibe	SK M 12		
7		2	Dichtung			verw. Flüssigdicht. LOCTITE 573
8	019 83	1	Wellendichtring	B1 30x47x7	DIN 3760	
9	429 32	X	Einstellscheibe	45x54,5x0,2		
9 a	429 33	X	Einstellscheibe	45x54,5x0,3		
10	025 55	1	Kugellager	30x55x13 6006	DIN 625	
11	782 01	1	Welle			
12	796 85	1	Passfeder	A10x8x36	DIN 6885	
13	020 68	3	Innensechskantverschlusschr.	M16x1,5	DIN 908	
14	009 16	3	Dichtring Al	16x22x1,5	DIN 7603	
15	783 00	1	Gehäuse			!, <59860166, Ausf. ohne 39
15 a	788 18	1	Gehäuse			!, >59860170, Ausf. mit 39
18	782 02	1	Kegelrad			
19	796 40	1	Kugellager	50x90x20 6010	DIN 625	
20	275 29	X	Einstellscheibe	80x89,5x0,2	DIN 988	
20 a	275 30	X	Einstellscheibe	80x89,5x0,4	DIN 988	
21	782 99	1	Gehäusedeckel			!, <59860166
21 a	788 19	1	Gehäusedeckel			!, >59860170
22	002 31	6	Innensechskantschraube	M 6x 25	DIN 912	270

Tafel 285302 Anbau-Schlegelmulcher 100cm









5956 622

Blatt 2 von 2

Winkelgetriebe, Anschlussflansch

<59860166

>59860170

Pos.	Teile-Nr.	Stück	Bezeichnung	Abmessung	Norm	Bemerkung
31	782 03	1	Kegelritzelwelle	a = 51 mm		!, <59860166
31 a	789 17	1	Kegelritzelwelle	a = 45 mm		!, >59860170
32	796 86	1	Passfeder	A8x7x45	DIN 6885	
33	796 41	2	Kugellager	40x80x18 6208.2RS	DIN 625	!, <59860166
33 a	025 74	2	Kugellager	40x80x18 6208	DIN 625	!, >59860170
34	782 56	1	Distanzring	40,5x50x14,5		!, <59860166
34 a	789 18	1	Distanzring	40,5x50x 9,5		!, >59860170
35	010 78	X	Einstellscheibe	40x51,5x0,2		
35 a	010 80	X	Einstellscheibe	40x51,5x0,4		
36	013 44	1	Seegerring	A40x1,75	DIN 471	
38	013 98	1	Seegerring	i80x2,5	DIN 472	
39	282 00	1	Wellendichtring	40x80x10		!, >59860170
41	782 23	1	Schutzrohr	110x421		
42	782 06	1	Antriebswelle	465 mm		
43	796 86	1	Passfeder	A8x7x45	DIN 6885	
45	013 90	1	Seegerring	i62x2	DIN 472	
46	781 53	1	Pendellager	30x62x20 2206.2RS	DIN 630	
47	782 07	1	Lagerflansch			
48	773 10	4	Sperrkantscheibe	SK M 10		
49	001 13	4	Sechskantschraube	M10x 20	DIN 933	
50	013 93	2	Seegerring	i68x2,5	DIN 472	
51	732 38	2	Kugellager	40x68x15 6008.2RS	DIN 625	
52	782 09	1	Freilaufnabe			
53	782 11	20	Druckfeder			
54	782 10	20	Druckstück	4,0x7		
55	149 57	10	Zylinderrolle	10x24	DIN 5402	
56	790 60	1	Keilriemenscheibe mit Freilauf	68x193x66 2Ri		incl. 50 - 55, 56a
56 a	782 08	1	Keilriemenscheibe	68x193x66 2Ri		
57	788 72	1	Stützring			
58	001 13	1	Sechskantschraube	M10x 20	DIN 933	 242
60	790 61	1	Distanzrohr			>59860170
61	790 86	1	Flansch			>59860170
62	001 13	4	Sechskantschraube	M10x 20	DIN 933	>59860170
63	007 84	4	Scheibe	10,5x21x2,5	DIN 125	>59860170
64	281 10	4	Sicherungsmutter	M10	DIN 980	>59860170
68	000 83	4	Sechskantschraube	M12x 45		
68 a	000 39	3	Sechskantschraube	M10x 45	DIN 933	
69	773 12	4	Sperrkantscheibe	SK M 12		
69 a	773 10	3	Sperrkantscheibe	SK M 10		
70	795 97	1	Linseninnensechskantschraube	M 8x 16	ISO 7380	 242
101	782 58	1	Anschlussflansch			
103	490 78	1	Schaltstein			
104	021 53	1	Dichtring Rundgummi	25x3,5		
105	018 59	1	Kugel	6	DIN 5401	
106	005 48	1	Gewindestift	M 8 x 16	DIN 915	 242
107	281 06	1	Sicherungsmutter	M 6	DIN 980	
108	007 80	1	Scheibe	6,4x12,5x1,6	DIN 125	
109	788 66	1	Schaltwelle			
110	796 92	1	Kugelzapfen	A 8/M6 x 12	DIN 79692	
111	773 08	4	Sperrkantscheibe	SKM 8		
112	001 10	4	Sechskantschraube	M 8x 25	DIN 933	
113	775 51	1	Kuppelmuffe	Prof. 25/22		
114	774 57	2	Fanghaken	8,0 Loch 8,3		
117	231 76	1	Kugellager	25x47x12 6005.2RS	DIN 625	
118	013 82	2	Seegerring	i47x1,75	DIN 472	
119	013 49	1	Seegerring	SD a25x2	DIN 471	
120	018 59	1	Kugel	6	DIN 5401	
121	064 15	1	Druckfeder Schaltrast	6/1,0/15/W8		
122	782 57	1	Antriebswelle	Prof. 25/22		

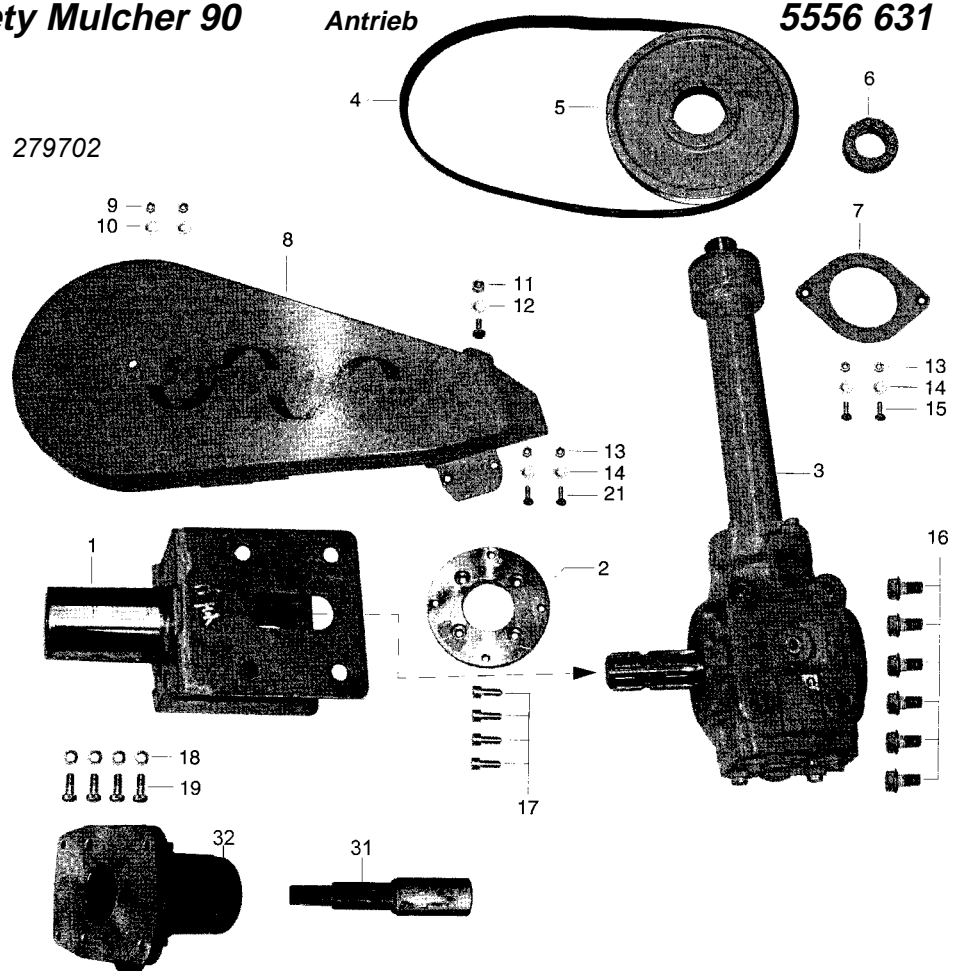
Tafel 2835 Anbau-Safety Mulcher 90

Blatt 1 von 1

Antrieb

5556 631

Hierzu Anschlussflansch Tafel 279702



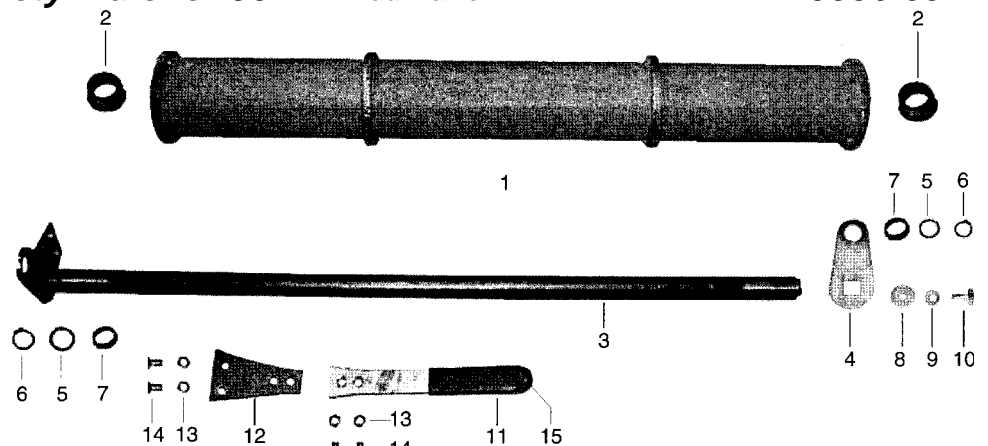
Pos.	Teile-Nr.	Stück	Bezeichnung	Abmessung	Norm	Bemerkung
3	480 107	1	Getriebe kpl.			
4	796 31	1	Keilrippenriemen M-Z			
5	480 106	1	Rillenriemenscheibe			
6	795 92	1	Spannsatz			
9	006 65	2	Sicherungsmutter	M 8	DIN 985	
10	007 82	2	Scheibe	A 8	DIN 125	
11	006 65	1	Sicherungsmutter	M 8	DIN 985	
12	007 82	1	Scheibe	A 8	DIN 125	
13	006 65	4	Sicherungsmutter	M 8	DIN 985	
14	007 82	4	Scheibe	A 8	DIN 125	
15	001 09	4	Sechskantschraube	M 8x 20	DIN 933	
31	775 53	1	Antriebswelle			
32		1	Flansch			

Tafel 2836 Anbau-Safety Mulcher 90

Blatt 1 von 1

Laufwalze

5556 631



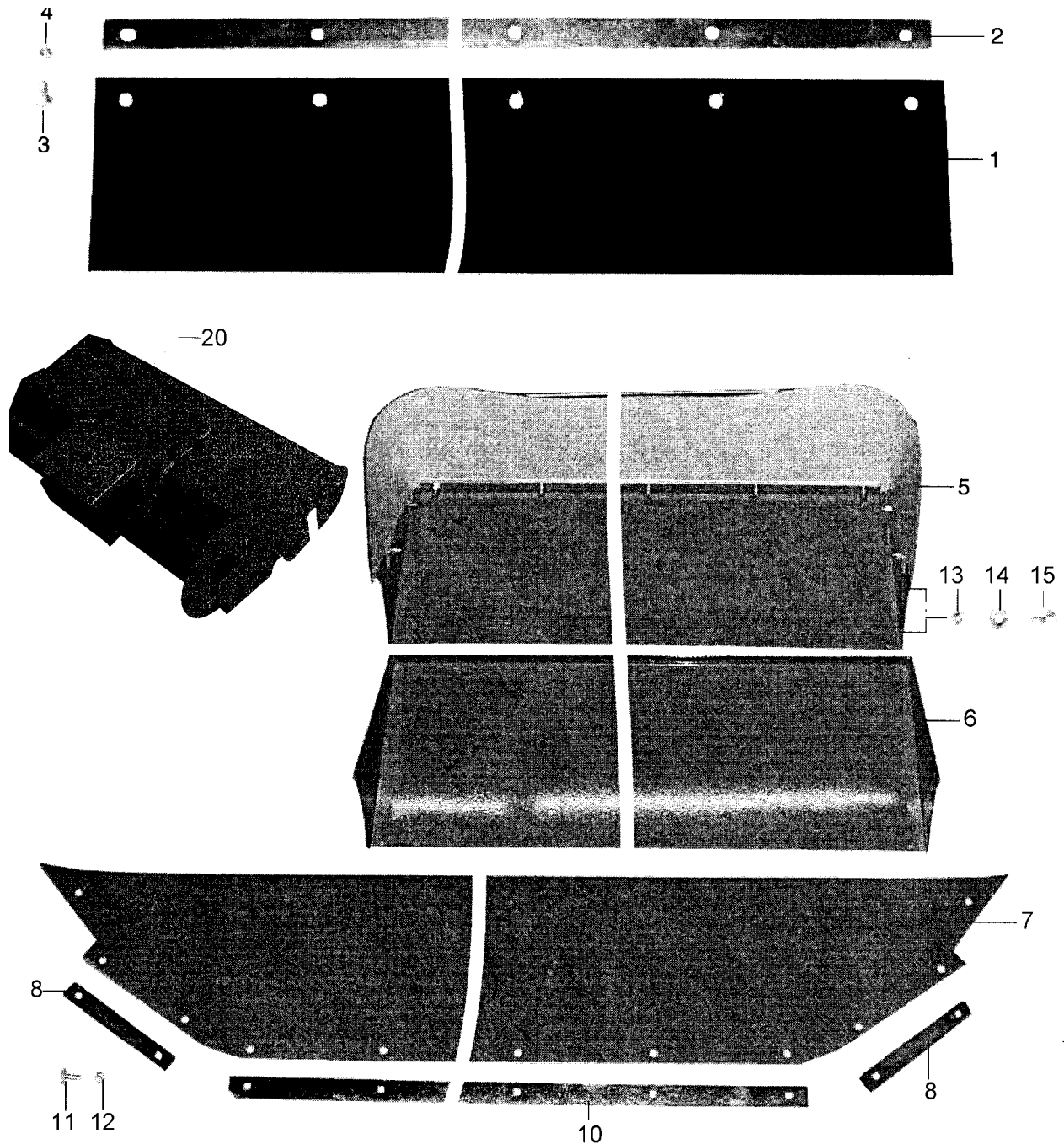
Pos.	Teile-Nr.	Stück	Bezeichnung	Abmessung	Norm	Bemerkung
2	480 049	2	Gleitlager			
3	480 083	1	Achse Laufwalze			
4	480 056	1	Schwinge re. Laufwalze			
7	480 050	2	Gleitlager			
13	281 08	4	Sicherungsmutter	M 8	DIN 980	

Tafel 2838 Anbau-Safety Mulcher 90

Gehäuse

5556 631

Blatt 1 von 1



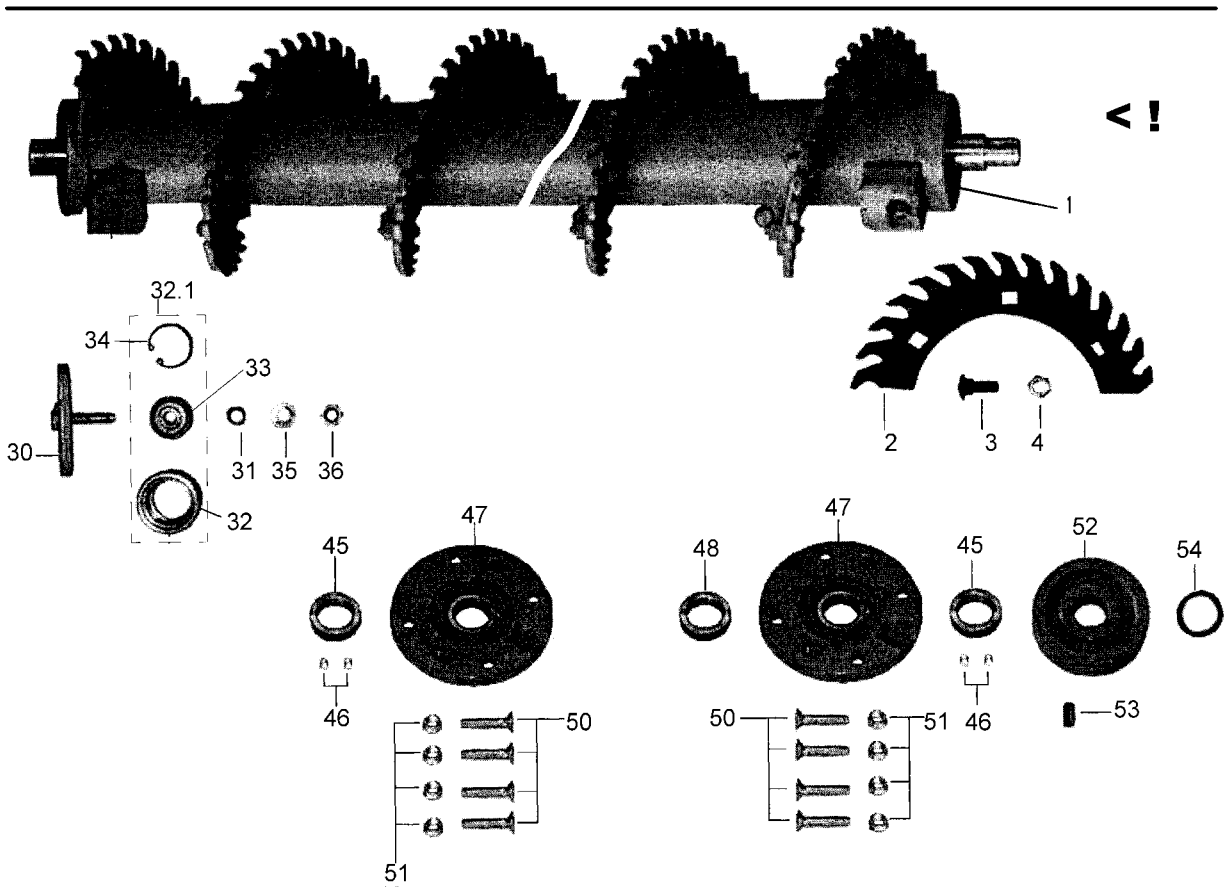
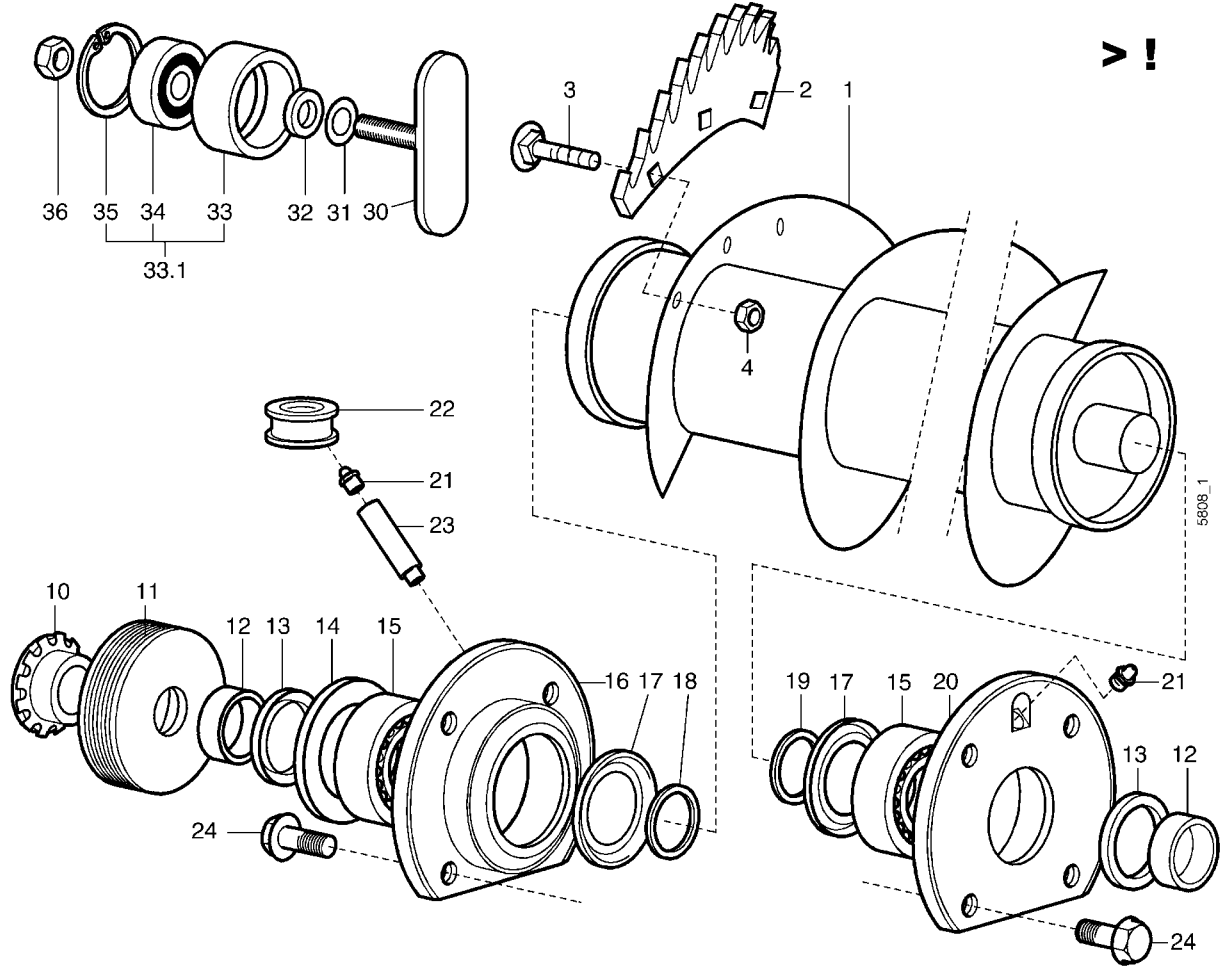
Pos.	Teile-Nr.	Stück	Bezeichnung	Abmessung	Norm	Bemerkung
1	480 085	1	Schutztuch hinten			
2	480 087	1	Leiste			
3	120 13	5	Sicherungsmutter	M 6	DIN 985	
4	796 91	5	Flachrundschraube	M 6x16	DIN 603	
5		1	Frontschutz kpl.			inkl. 6-12
6	480 088	1	Schutzblech			
7	480 086	1	Schutztuch			
8	480 066	2	Leiste			
10	480 087	1	Leiste			
11	796 91	11	Flachrundschraube	M 6x16	DIN 603	
12	120 13	11	Sicherungsmutter	M 6	DIN 985	
13	281 08	6	Sicherungsmutter	M 8	DIN 980	
14	007 84	6	Scheibe	A 10	DIN 125	
15	165 21	6	Flachrundschraube	M 8x20	DIN 603	

Tafel 2837 Anbau-Safety Mulcher 90

Messerwalze

5556 631

Blatt 1 von 2



Tafel 2837 Anbau-Safety Mulcher 90

Messerwalze

5556 631

Blatt 2 von 2

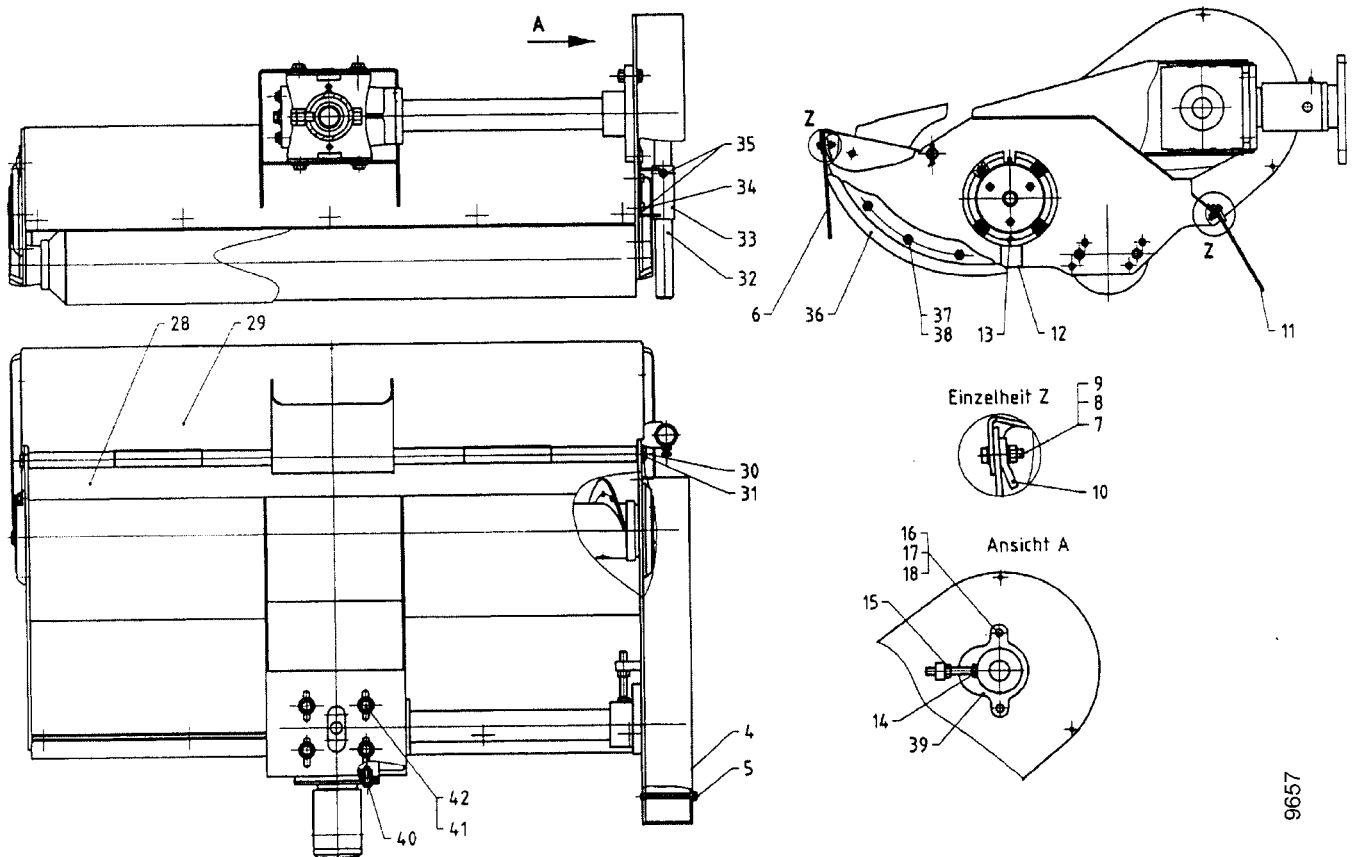
Pos.	Teile-Nr.	Stück	Bezeichnung	Abmessung	Norm	Bemerkung
1	480 105	1	Messerwalze kpl.	90 cm		incl. 2-4
2	480 089	1	Messer Kit	(13 Messer)		incl. 3, 4
3	796 17	39	Flachrundschraube	M 8x20	DIN 603 -10.9	
4	281 08	39	Sicherungsmutter	M 8	DIN 980	
10	795 99	1	Spannsatz			
11	480 093	1	Riemenscheibe			
12	480 103	2	Schrumpfring			mit 300° - 400°C montieren
13	795 95	2	Wellendichtring	SD 30x40x4 A		
14	480 100	1	Scheibe			
15	795 96	2	Pendelrollenlager	22205		
16	480 102	1	Lagergehäuse rechts			
17	795 94	2	Nilosring	22205 AV		
18	480 099	1	Distanzring	2,8 mm		
19	480 098	1	Distanzring	4,0 mm		
20	480 101	1	Lagergehäuse links			
21	263 90	2	Schmiernippel	M 6x1 H1		
22	682 91	1	Kabeltülle			
23	480 104	1	Schmierrohr	M6x1/M6x1		
24	603 71	8	Sechskantschr. Verbus-Ripp	M 8x 16 - 10.9		
30		1	Spannrollenachse			
31	514 10	1	Scheibe	10,4x28x3		
32		1	Distanzring	11/17x 9,5		
33		1	Spannrolle			ENL
33.1	480 018	1	Spannrolle kpl.			incl. 32-34
34	795 93	1	Kugellager	6300.2RS 10x35x11		
35	013 75	2	Seegerring	i35x1,5		
36	281 10	1	Sicherungsmutter	M10	DIN 980	
45	480 057	2	Distanzbuchse			< !
46	480 084	2	Flanschlager Messerwelle			< !
47						< ! ED 12-24
51	281 08	8	Sicherungsmutter	M 8	DIN 980	< !
52		1	Riemenscheibe (Ausf. Passfeder)			< ! ED 52a + 52b
52 a	480 093	1	Riemenscheibe (Ausf. Spannsatz)			
52 b	795 99	1	Spannsatz			für Ausf. 52a
53		1	Passfeder			für Ausf. 52
54	013 34	1	Sicherungsring	A25x1,2	DIN 471	> !

Tafel 2734 Anbau-Safety Mulcher 105

Grundgerät

5956 631

Blatt 1 von 1



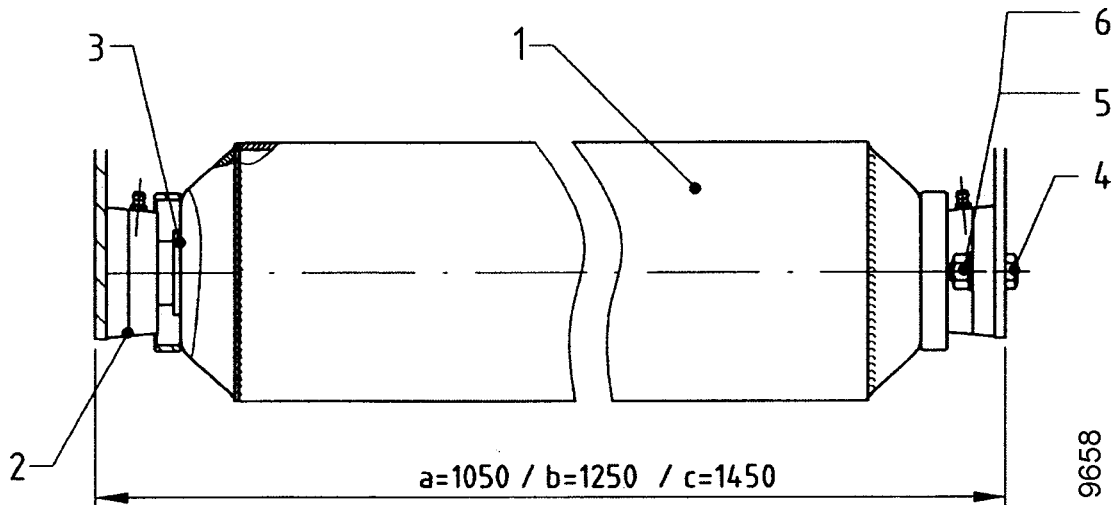
9657

Pos.	agria-Nr.	Stück	Bezeichnung	Abmessung	Norm	Bemerkung
4		1	Keilriemenabdeckung			
5		4	Sechskantschraube			
6	480 096	1	Schutztuch vorne	105 cm	PU	
7	001 26	10	Sechskantschraube	M 6x 60	DIN 933	
8	005 93	10	Sechskantmutter	M 6	DIN 934	
9	007 80	10	Scheibe	6,4/12x1,6	DIN 125	
10	480 097	1	Halteleiste	105 cm		
11	480 014	1	Schutzgummi			
12		1	Abschlussblech			
13		1	Senkschraube			
14		1	Sechskantschraube			
15		1	Sechskantmutter			
16		2	Sechskantschraube			
17		2	Sechskantmutter			
18		2	U-Scheibe			
28		1	Gehäuse			
29		1	Deckel			
30		1	Scharnier-Rohr			
31		2	Splint			
32		1	Stützrohr			
33		1	Halter			
34		2	Sechskantschraube			
35		3	Sechskantschraube			
36		2	Gleitschiene			
37		14	Senkschraube			
38		14	Sicherungsmutter			
40		4	Sechskantschraube			
41		8	Sechskantschraube			
42		8	U-Scheibe			

Tafel 2735 Anbau-Safety Mulcher 105 Laufwalze

5956 631

Blatt 1 von 1

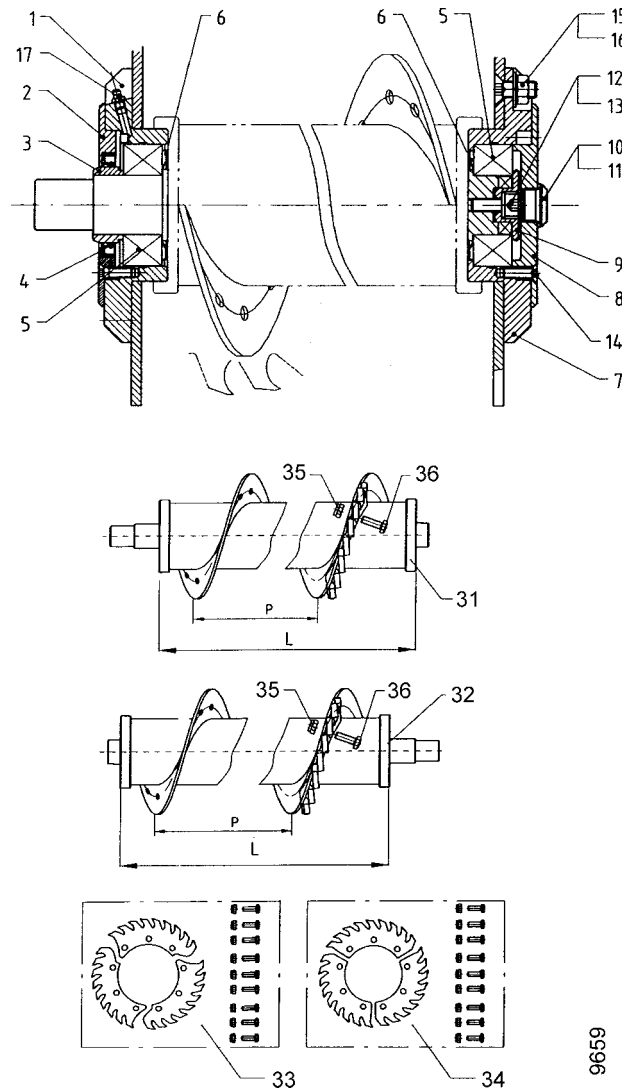


Pos.	agria-Nr.	Stück	Bezeichnung	Abmessung	Norm	Bemerkung
1 a	480 095	1	Laufwalze	1050		
2	789 55	2	Flanschlager kpl. FL205	25x99x34		
3	480 094	2	Distanzring	25,5x45x5		
4	001 16	4	Sechskantschraube	M10x35	DIN 933	
5	005 97	4	Sechskantmutter	M10	DIN 934	
6	773 10	4	Sperrkantscheibe	SK M 10		

Tafel 2736 Anbau-Safety Mulcher 105 Messerwelle

5956 631

Blatt 1 von 1



9659

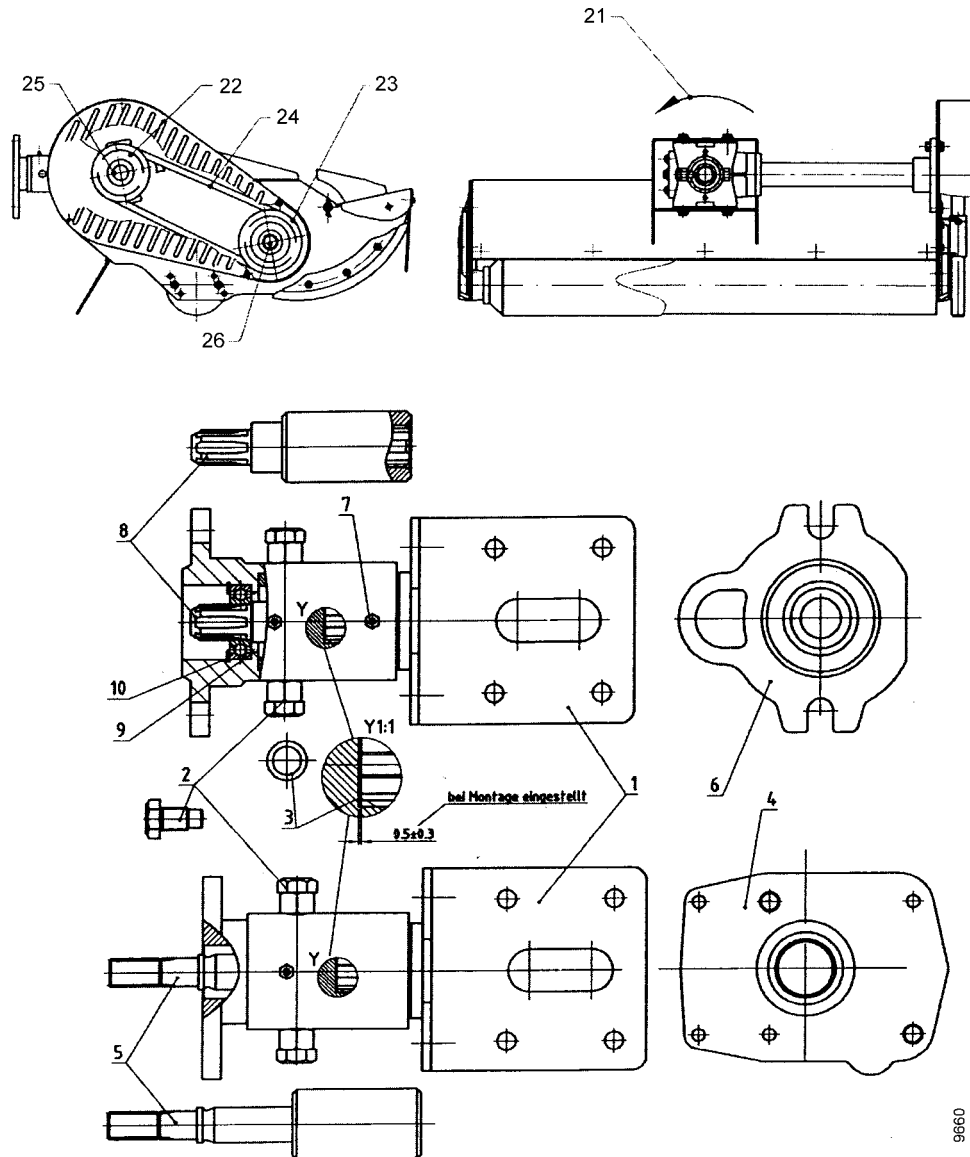
Pos.	agria-Nr.	Stück	Bezeichnung	Abmessung	Norm	Bemerkung
1		1	Lagergehäuse Losl.			
2		1	Lagerdeckel			
3	480 001	1	Spannbuchse			
4	480 002	1	Simmerring			
5		2	Pendelrollenlager			
6	480 003	2	Nilos-Ring			
7		1	Lagergehäuse Festl.			
8		1	Deckel			
9		1	Zentrierbolzen			
10		1	Verschlusschraube			
11		1	Cu-Dichtung			
12		1	Innensechskantschraube			
13		1	Federring			
14		6	Senkschraube			
15		8	Senkschraube			
16		8	Sicherungsmutter			
17	263 90	2	Schmiernippel	SFG 6x1		
31		1	Messerwelle kpl.	L = 1045 mm, P = 200		
32		1	Messerwelle kpl.	L = 1045 mm, P = 200		
33	797 54	5	Messer, Satz	p = 200		
34		6	Messer, Satz	p = 150		
35	281 10	X	Sicherungsmutter	M10	DIN 980	
36		X	Sechskantschraube	M10x		

Tafel 2737 Anbau-Safety Mulcher 105

Antriebseinheit

5956 631

Blatt 1 von 1



Hierzu Anschlussflansch Tafel 279701 <2002 bzw. 279702 >2003

Pos.	agria-Nr.	Stück	Bezeichnung	Abmessung	Norm	Bemerkung
1	-	1	Anschlussflansch			
2	480000	2	Einstellschraube			
3	-	3	Passscheibe			
4	-	1	Anschlussflansch			
5	797 56	1	Antriebswelle	Profil 20/17		! <, EDT 786 10
5 a	775 53	1	Antriebswelle	Profil 25/22		! >
6	-	1	-			
7	-	2	Schmiernippel			
8	-	1	-			
10	-	1	-			
11	-	1	-			
21	-	1	Getriebe	M 28 L520 T 1:3		
22	-	1	Keilriemenscheibe	D = 240/60/35		
23	-	1	Keilriemenscheibe	D = 126/55/30		
24	797 52	2	Keilriemen	VB 13x1270 Li		
25	-	1	Spannsatz			
26	-	1	Spannsatz			

Tafel 279701

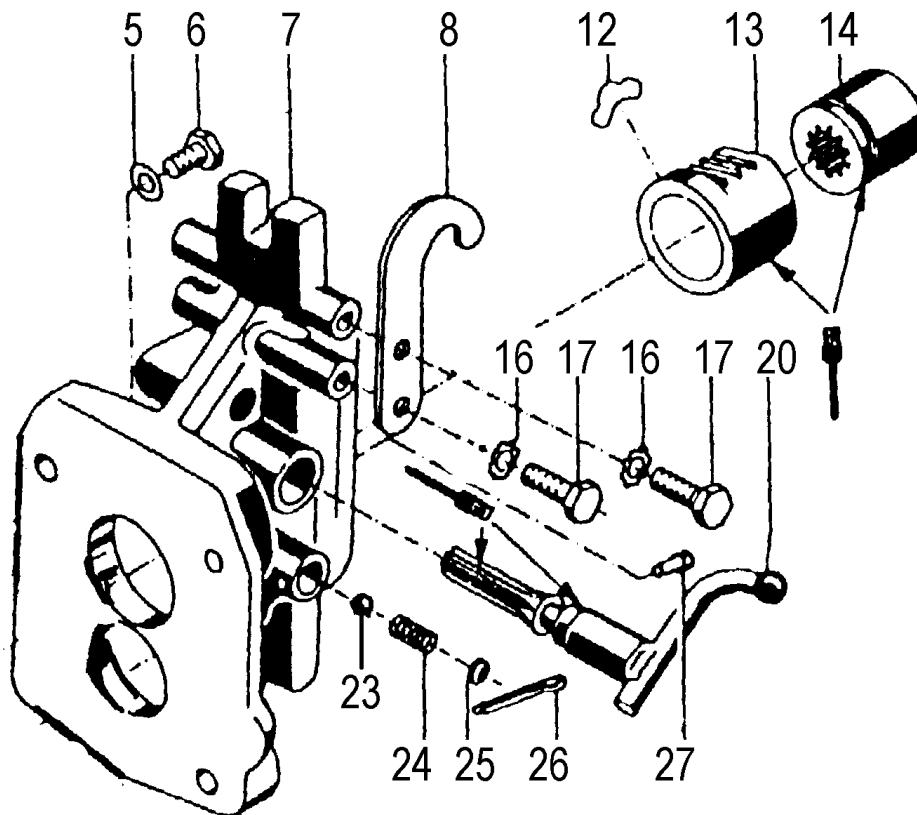
Anbau-Safety Mulcher 105

Anschlussflansch

5956 631

Blatt 1 von 1

< 2002



Pos.	Teile-Nr.	Stück	Bezeichnung	Abmessung	Norm	Bemerkung
5	007 82	6	Scheibe	8,4 x 17 x 1,6	DIN 125	
6	000 06	6	Sechskantschraube	M 8 x 40	DIN 931	
6 a	281 08	6	Sicherungsmutter	M 8	DIN 980	
7	720 00	1	Anschlussflansch			
7 a	187 29	2	Zentrierhülse	12m6x15		
7 b	013 82	2	Seegerring	i47 x 1,75	DIN 472	
7 c	157 73	1	Kugellager 6204 2RS	20 x 47 x 14	DIN 625	
7 d	013 82	1	Seegerring	i47 x 1,75	DIN 472	
8	774 57	2	Fanghaken	8,0 Loch 8,3		
12	100 66	1	Segment			
13	100 67	1	Zahnhülse			
14	565 84	1	Kuppelmuffe			
16	773 08	4	Sperrkantscheibe	SKM 8		
17	001 10	4	Sechskantschraube	M 8 x 25	DIN 933	
20	573 63	1	Schalthebel			
23	018 56	1	Kugel	10	DIN 5401	
24	049 34	1	Druckfeder Schaltrast.	9,5/1,5/18W4,5		
25	281 42	1	Verschlussdeckel	12	DIN 443	
26	014 53	1	Splint	4x32	DIN 94	
27	005 48	1	Gewindestift	M 8 x 16	DIN 915	242

= Teil mit Dicht- bzw. Klebemittel (siehe Angaben) einbauen bzw. einkleben.

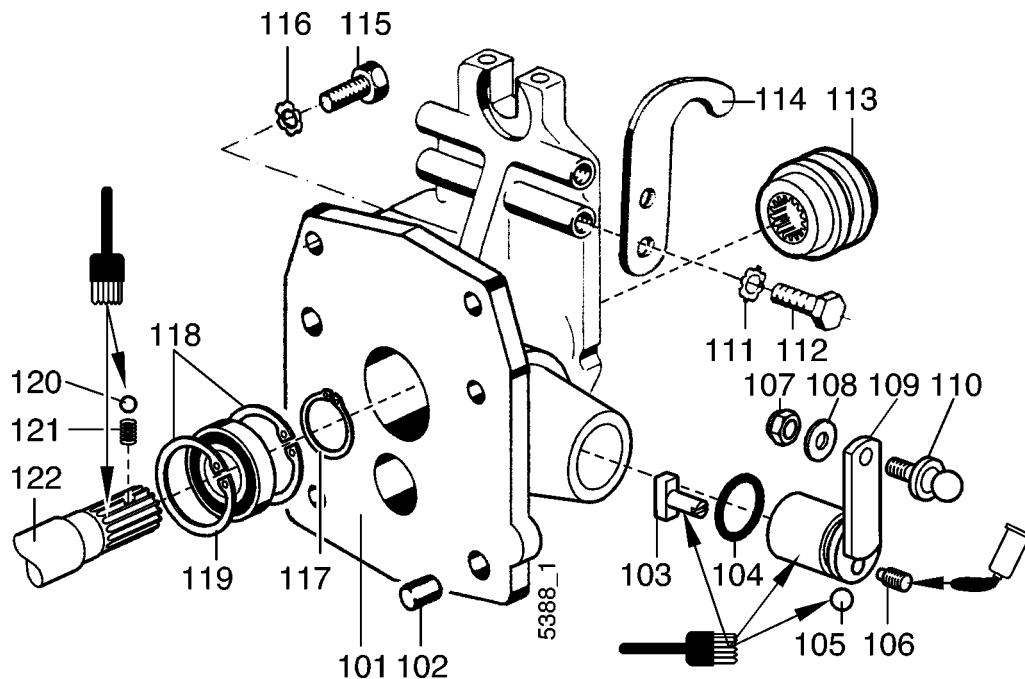
= Fläche vor dem Montieren mit Fett (siehe Angaben) einstreichen.

Tafel 279802 Anbau-Safety Mulcher 90 und 105 Anschlussflansch

Blatt 1 von 1

5556 631

5956 631 > 2003

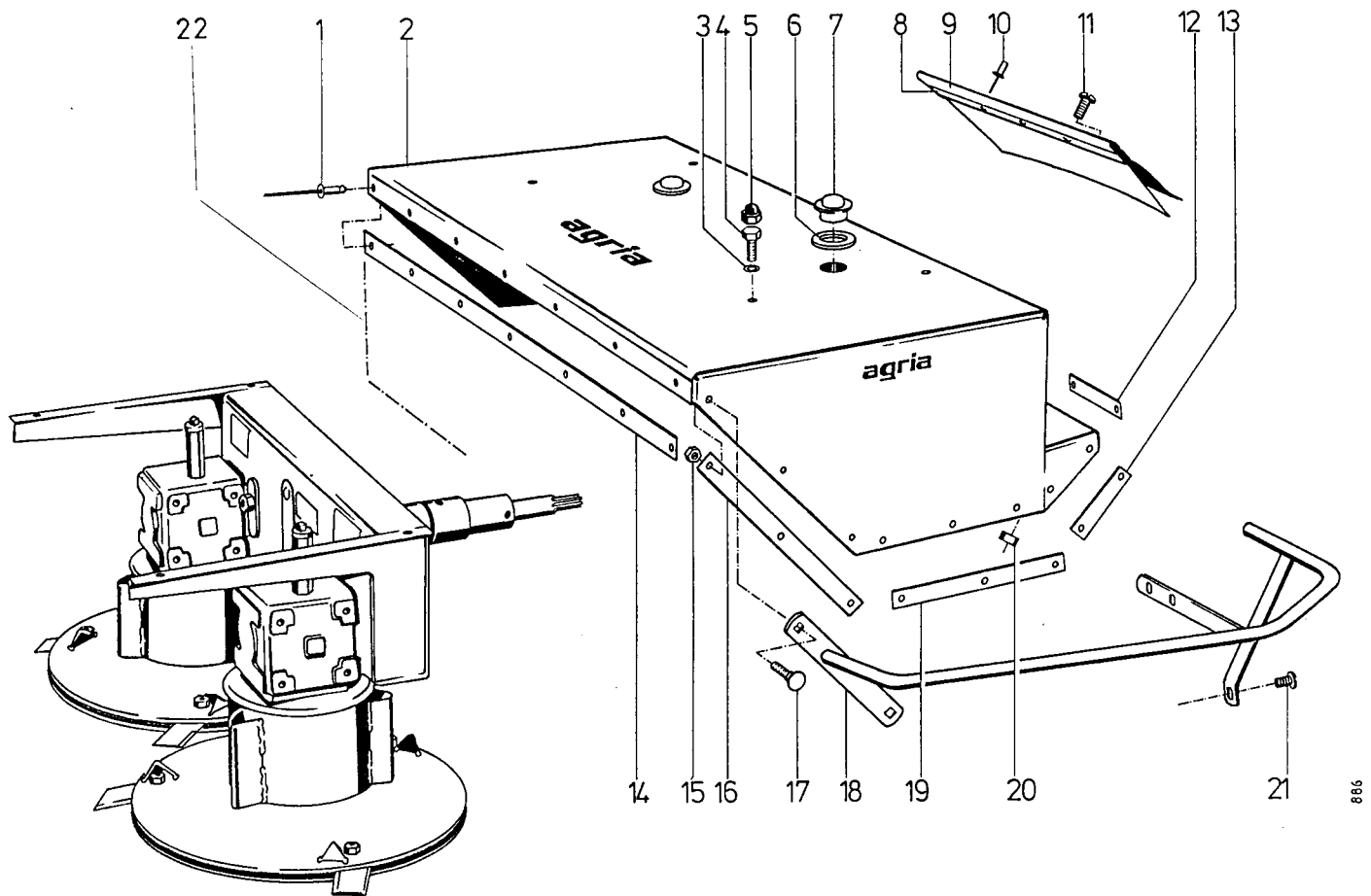


Pos.	Teile-Nr.	Stück	Bezeichnung	Abmessung	Norm	Bemerkung
101	775 50	1	Anschlussflansch			
102	187 29	2	Zentrierhülse	12m6x15		
103	490 78	1	Schaltstein			↓
104	021 53	1	Dichtring Rundgummi	25x3,5		
105	018 59	1	Kugel	6	DIN 5401	↓
106	005 48	1	Gewindestift	M 8 x 16	DIN 915	↓ 242
107	281 06	1	Sicherungsmutter	M 6	DIN 980	
108	007 80	1	Scheibe	6,4x12,5x1,6	DIN 125	
109	775 52	1	Schaltwelle			↓
110	796 92	1	Kugelzapfen	A 8/M6 x 12	DIN 79692	
111	773 08	4	Sperrkantscheibe	SKM 8		
112	001 10	4	Sechskantschraube	M 8x 25	DIN 933	
113	775 51	1	Kuppelmuffe	Prof. 25/22		
114	774 57	2	Fanghaken	8,0 Loch 8,3		
115	002 36	4	Innensechskantschraube	M 8x 45	DIN 912	
115 a	007 82	4	Scheibe	8,4 x 17 x 1,6	DIN 125	
115 b	281 08	4	Sicherungsmutter	M 8	DIN 980	
116	773 08	4	Sperrkantscheibe	SKM 8		
117	013 49	1	Seegerring	SD a25x2	DIN 471	
118	013 82	2	Seegerring	i47x1,75	DIN 472	
119	581 01	1	Kugellager 6005 2RS	25 x 47 x 12	DIN 625	
120	018 59	1	Kugel	6	DIN 5401	↓
121	064 15	1	Druckfeder Schaltrast	6/1,0/15/W8		
122	775 53	1	Antriebswelle	Prof. 25/22		↓

Tafel 1552 Anbau-Kreiselmäher

Schutzkasten, Schutzbügel 3456 911

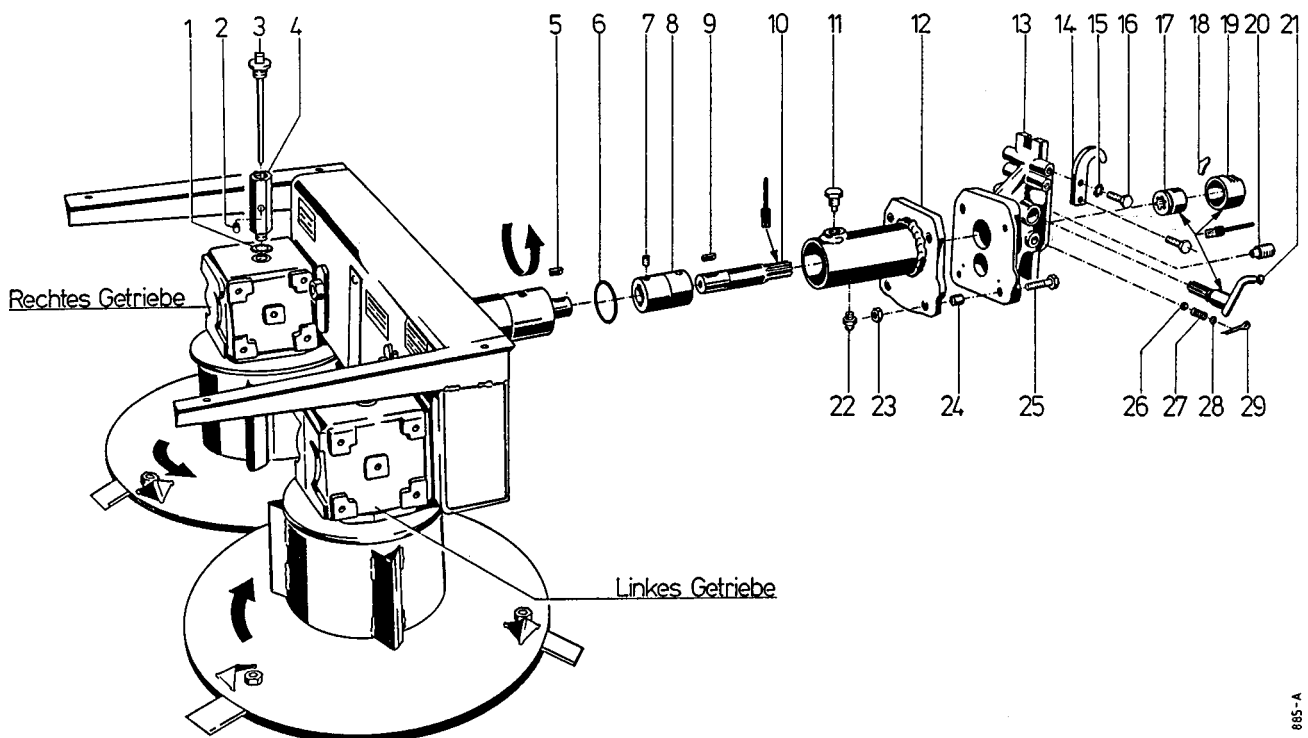
Blatt 1 von 1



Pos.	Teil-Nr.	Benennung	Stück	Bemerkungen
1	560 58	Blindniete 4,8 x 11	23	
2	575 63	Schutzkasten	1	
3	494 08	Zahnscheibe A 8	4	
4	001 01	Sechskantschraube M 8 x 18	4	
5	552 08	Mutterkappe	4	
6	281 76	Dichtring 40 x 52 x 5	2	
7	474 25	Verschlussstopfen 40 x 25	2	
8	575 79	Leiste für Schutzklappe 30 x 1,5 x 500	2	
9	575 61	Kunststoffschürze, hinten	1	
a	575 62	Schutzklappe	1	
10	560 58	Blindniet 4,8 x 11	3	
11	165 21	Flachrundschrabe M 8 x 20	2	
12	575 78	Leiste für Schürze hinten, 30 x 1,5 x 190	2	
13	575 78	Leiste für Schürze hinten seitlich, 30 x 1,5 x 190	2	
14	575 75	Leiste für Schürze vorn 30 x 1,5 x 960	1	
15	006 65	Sicherungsmutter M 8	6	
16	575 77	Leiste für Schürze seitlich, 30 x 1,5 x 340	2	
17	165 21	Flachrundschrabe M 8 x 20	6	
18	575 73	Schutzbügel, links	1	
a	575 74	Schutzbügel, rechts	1	
19	575 76	Leiste, seitlich, unten 30 x 1,5 x 250	2	
20	006 65	Sicherungsmutter M 8	4	
21	165 21	Flachrundschrabe M 8 x 20	2	
22	575 60	Kunststoffschütze	1	
a	576 06	Verstärkungsleiste 60 x 1,5 x 250	1	aus Blech in Kunststoffschürze vorn

Tafel 1553 Anbau-Kreiselmäher Anschlussflansch, Pendelhals 3456 911

Blatt 1 von 1



Pos.	Teil-Nr.	Benennung	Stück	Bemerkungen
1	144 84	Dichtring	2	
2	178 56	Entlüftungsstück, Sinter	2	
3	021 71	Ölmeßstab R 3/8" x 120	2	EDT 719 56 = 3a und 3b
a	691 64	Ölmeßstab R 3/8" x 120	2	
b	009 16	Dichtring 16 x 22 x 1,5	2	
4	575 99	Öleinfüllstutzen R 3/8"	2	
5	018 46	Paßfeder 8 x 7 x 20	1	
6	010 90	Einstellscheibe 60 x 71,5 x 1	x	
7	455 81	Gewindestift M 8 x 10	2	242
8	575 57	Muffe	1	
9	018 46	Paßfeder 8 x 7 x 20	1	
10	575 56	Antriebswelle	1	
11	575 55	Sechskantschraube mit Zapfen M 16 x 25	1	
12	575 58	Pendelhals	1	
13	569 38	Anschlussflansch	1	
14	565 85	Fanghaken	2	
a	573 05	Rohr 8 x 10 x 4,8	2	
15	494 08	Zahnscheibe A 8	4	
16	001 09	Sechskantschraube M 8 x 20	4	
17	565 84	Kuppelmuffe	1	
18	100 66	Segment	1	
19	100 67	Zahnhülse	1	
20	005 48	Gewindestift M 8 x 16	1	
21	573 63	Schalthebel	1	
22	263 90	Schmiernippel H1 SFG 6 x 1	1	
23	281 08	Sicherungsmutter M 8	4	
24	187 29	Zentrierhülse 12 x 15	2	
25	000 06	Sechskantschraube M 8 x 40	4	
26	018 56	Kugel 10	1	
27	049 34	Druckfeder, Schaltrast	1	
28	253 14	Verschußscheibe	1	
29	014 53	Splint 4 x 32	1	

x = nach Bedarf

242 = mit Loctite 242 einkleben

= Fläche mit Hochtemperaturpaste LM 508 ASC einstreichen

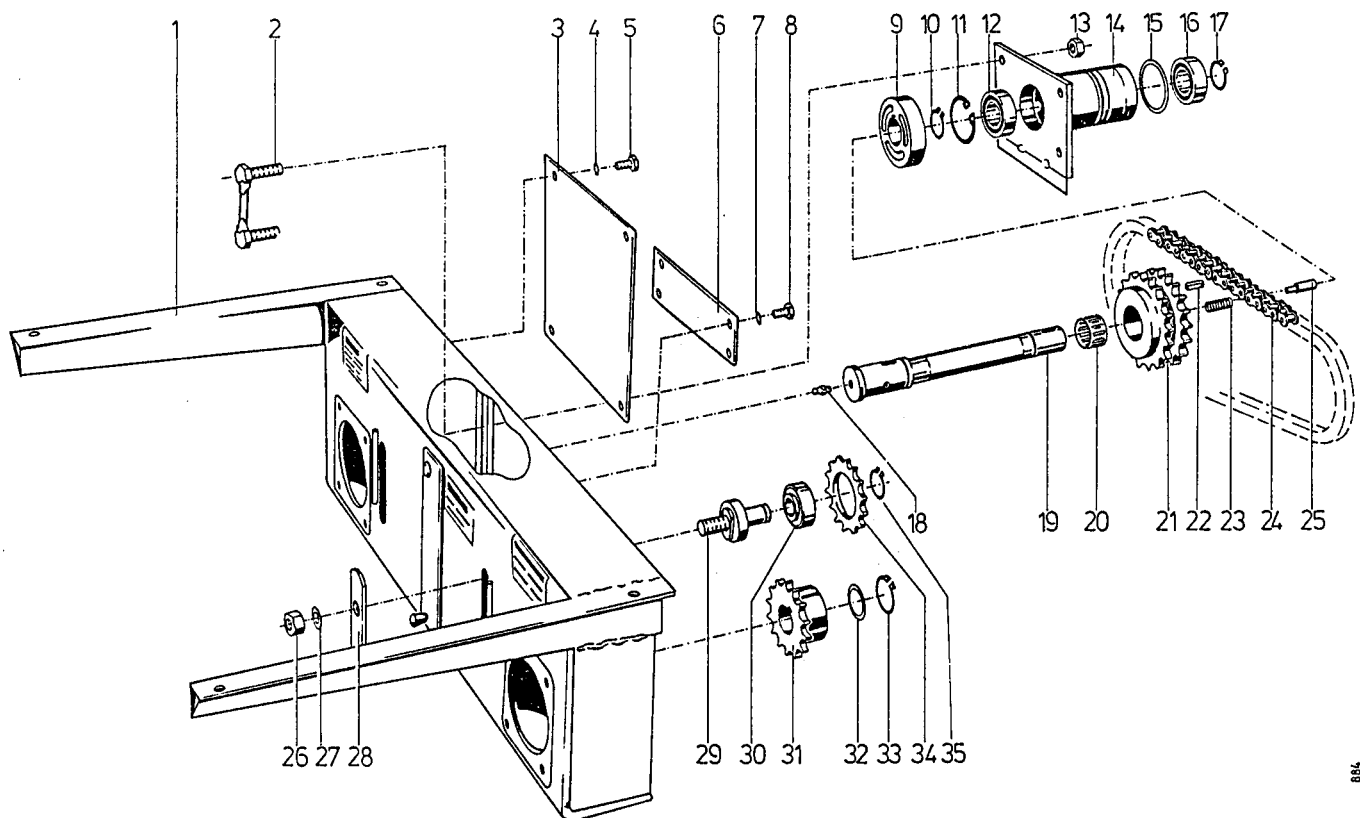
EDT = ersetzt durch Teilesatz

Tafel 1554 Anbau-Kreiselmäher

Kettentrieb

3456 911

Blatt 1 von 1



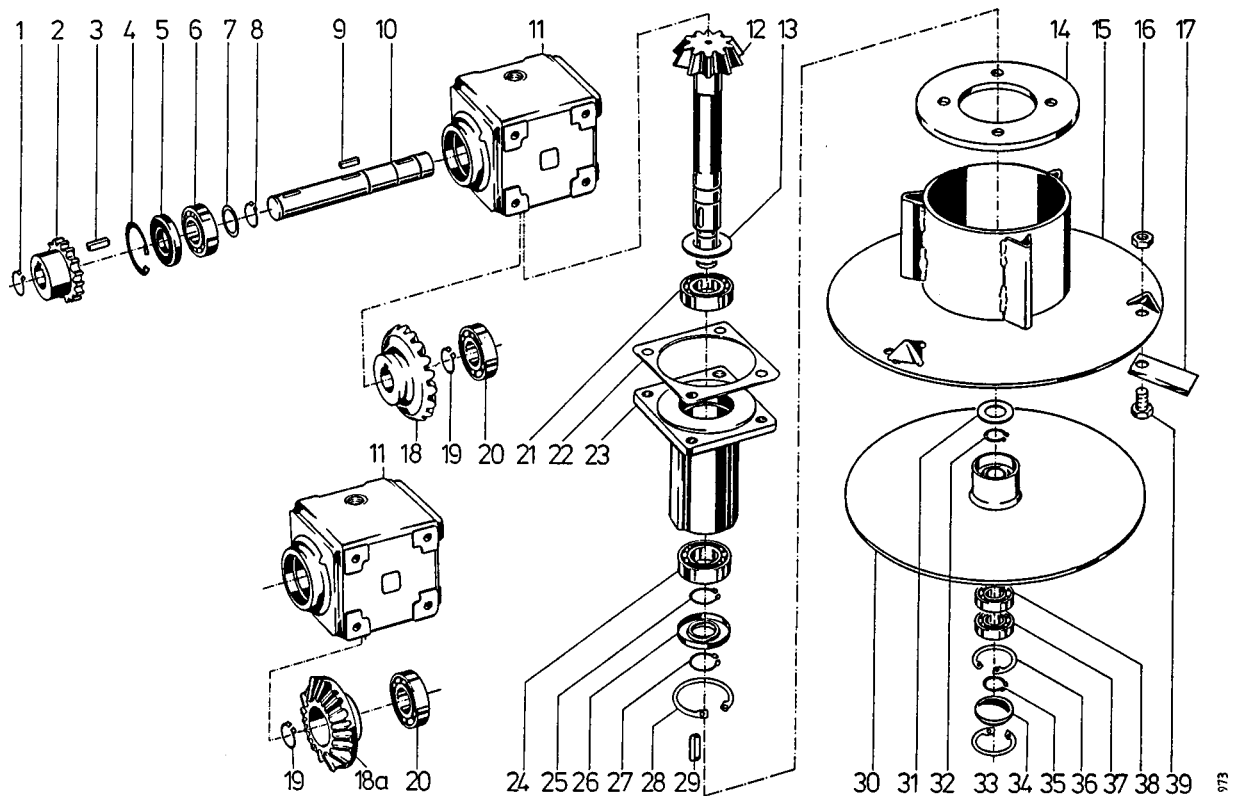
Pos.	Teil-Nr.	Benennung	Stück	Bemerkungen
1	597 42	Rahmen	1	
2	-	Bügelschraube	2	
3	-	Verschlussplatte	1	
4	494 06	Zahnscheibe A 6	4	
5	001 21	Sechskantschraube M 6 x 10	4	
6	-	Verschlussplatte	1	
7	494 06	Zahnscheibe A 6	4	
8	281 97	Sechskantschraube M 6 x 16	4	
9	496 59	Freilaufmuffe	1	
10	013 38	Sicherungsring 30a x 1,5	1	
11	013 82	Sicherungsring 47i x 1,75	2	
12	581 01	Kugellager 6005 2RS, 25 x 47 x 12	2	
13	281 10	Sicherungsmutter M 10	4	
14	597 41	Trägerplatte	1	
a	597 78	Dichtring	1	
15	-	Einstellscheibe 60 x 71,5 x 1	x	
16	581 01	Kugellager 6005 2RS, 25 x 47 x 12	1	
17	013 34	Sicherungsring 25a x 1,2	1	
18	263 90	Schmiernippel H1 SFG 6 x 1	1	
19	496 61	Antriebswelle	1	
20	597 47	Nadellager	1	
21	496 60	Doppelkettenrad, Z = 24	1	
22	018 47	Paßfeder 25 x 8 x 7	1	
23	496 69	Freilauffeder	3	
24	597 58	Rollenkette 1 x 12,5 x 7,75; 54 Glieder, 55 Rollen	2	inkl. Steckglied, 24a
a	020 38	Steckglied	1	
25	496 68	Freilaufbolzen	3	
26	005 99	Sechskantmutter M 14	2	
27	012 99	Federring A 14	2	
28	597 45	Verschlussplatte	2	
29	597 43	Achse für Kettenspanner, 85 mm lang	1	
a	597 44	Achse für Kettenspanner, 62 mm lang	1	
30	227 44	Kugellager 203 KRR, 16 x 40 x 12/18	1	
31	496 62	Kettenrad 1/2" x 5/16"	2	
32	010 97	Scheibe 25 x 34,5 x 1	x	
33	013 34	Sicherungsring 25a x 1,2	2	
34	597 46	Kettenrad, Z = 16, 1/2" x 5/16" mit Lager	2	
35	013 26	Sicherungsring 16a x 1	2	

x = nach Bedarf

Tafel 1555 Anbau-Kreiselmäher

Winkelgetriebe, Schlagmesser 3456 911

Blatt 1 von 1



Pos. Teil-Nr.	Benennung	Stück	Bemerkungen	Pos. Teil-Nr.	Benennung	Stück	Bemerkungen
1	013 34	1	Sicherungsring 25a x 1,5	19	013 34	1	Sicherungsring 25a x 1,2
2	496 62	1	Kettenrad 1/2" x 5/16"	20	025 67	1	Kugellager 6205, 25 x 52 x 15
3	018 47	1	Paßfeder 25 x 8 x 7	21	025 67	1	Kugellager 6205, 25 x 52 x 15
4	013 85	1	Sicherungsring 52i x 2	22	597 52	1	Dichtung
5	163 09	1	Wellendichtring 25 x 52 x 7	23	597 51	1	Gehäuse für Ritzelwelle
6	025 67	1	Kugellager 6205, 25 x 52 x 15	24	025 67	1	Kugellager 6205, 25 x 52 x 15
7	010 96	x	Einstellscheibe 25 x 34,5 x 0,4	25	013 49	1	Sicherungsring 25a x 2
a	010 97	x	Einstellscheibe 25 x 34,5 x 1,0	26	163 09	1	Wellendichtring 25 x 52 x 7
8	013 34	1	Sicherungsring 25a x 1,5	27	013 30	1	Sicherungsring 20a x 1,2
9	018 47	1	Paßfeder 25 x 8 x 7	28	013 85	1	Sicherungsring 52i x 2
10	597 48	1	Antriebswelle	29	018 47	1	Paßfeder 25 x 8 x 7
11	597 49	1	Gehäuse	30	496 67	1	Gleitscheibe
a	496 63	1	Übersetzungsgetriebe, links	31	008 09	x	Distanzscheibe
b	496 64	1	Übersetzungsgetriebe, rechts	32	013 34	1	Sicherungsring 25a x 1,2
12	597 77	1	Ritzelwelle, Z = 10, L = 213 mm	33	013 80	1	Sicherungsring 42 x 1,75
13	010 96	x	Einstellscheibe 25 x 34,5 x 0,4	34	597 50	1	Verschlussscheibe
a	010 97	x	Einstellscheibe 25 x 34,5 x 1,0	35	013 30	1	Sicherungsring 20a x 1,2
14	496 65	1	Verschlussscheibe, oben	36	013 80	1	Sicherungsring 42i x 1,75
15	496 66	1	Messerträgerscheibe	37	164 41	1	Kugellager 6004 2RS, 20 x 42 x 12
16	281 10	1	Sicherungsmutter M 10	38	164 41	1	Kugellager 6004 2RS, 20 x 42 x 12
17	496 47	3	Schlagmesser	39	496 58	3	Paßschraube M 10
18	597 53	1	Tellerrad, Z = 19				
a	604 71	1	Tellerrad, Z = 19				

Achtung: Stückzahlangaben sind nur für 1 Einheit (eingebaut sind 2 Stück)

x = nach Bedarf

Tafel 2777 Antriebsflansch

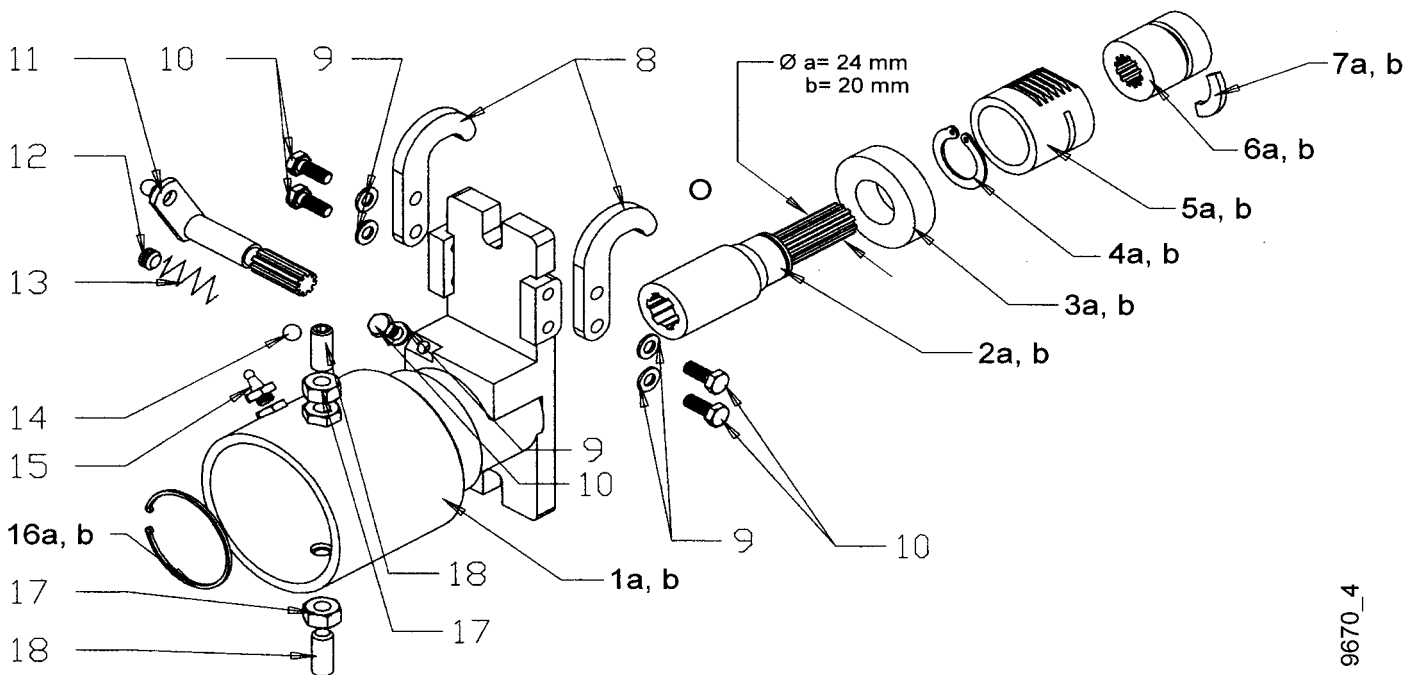
Blatt 1 von 1

für 5957 021/031

3477 311/321/331/341/351/361

3494 871

5594 811/821/831/841/851



9670_4

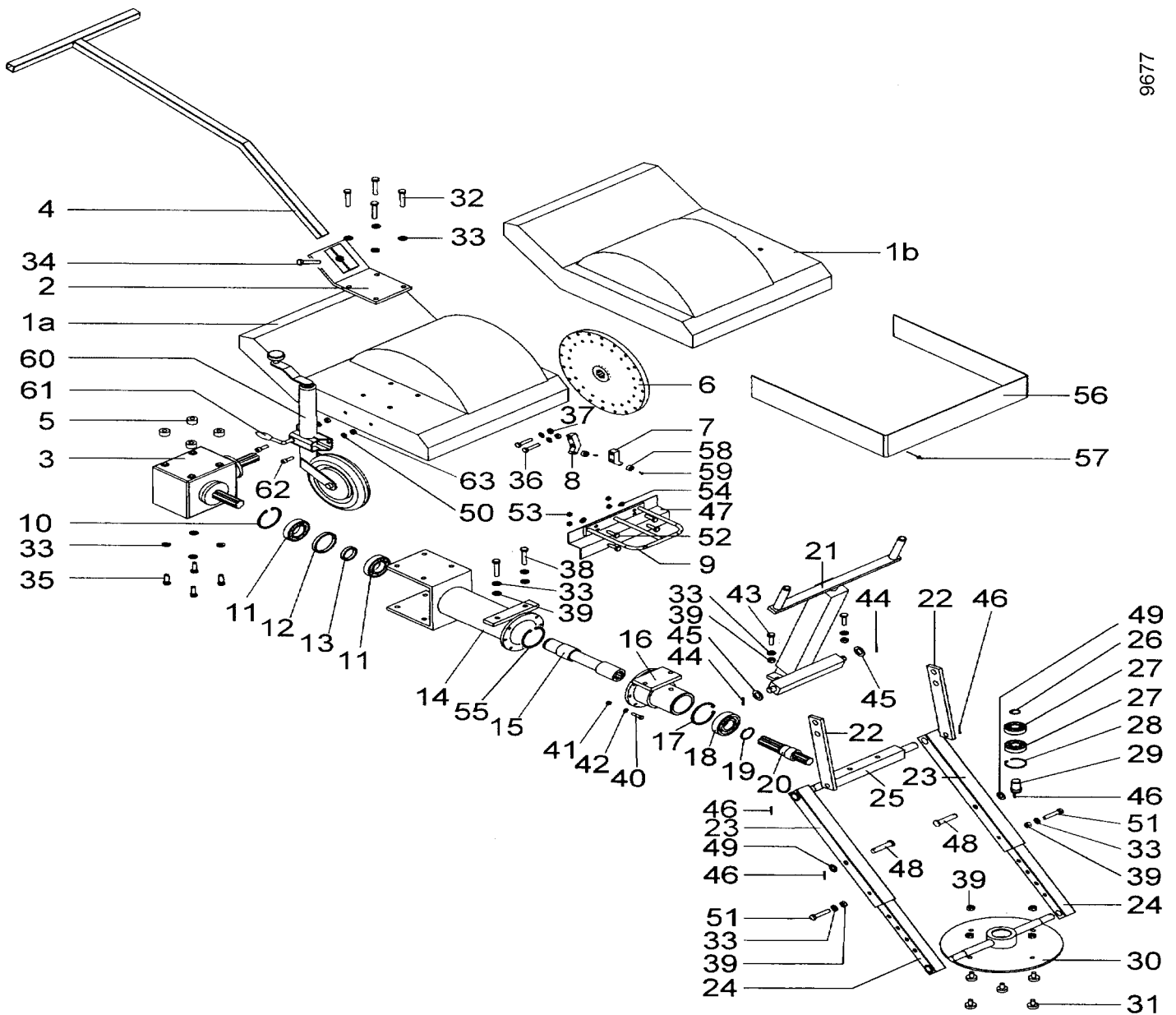
Pos.	agria- Teile-Nr.	Fremdteile- Nr.	Stück	Bezeichnung	Abmessung	Norm	Bemerkung
1 a		850506	1	Flansch			
b		850518	1	Flansch			
2 a		850318	1	Antriebswelle	24 mm		
b		850319	1	Antriebswelle	20 mm		
3 a		500070	1	Rillenkugellager			
b		500116	1	Rillenkugellager			
4 a	013 38		1	Seegerring	A30x1,5	DIN 471	
5 a	100 67		1	Zahnhülse			
6 a	565 84		1	Kupplungsmuffe			
7 a	100 66		1	Segment			
8	774 57		2	Haken			
9	494 08		5	Zahnscheibe	A 8	DIN 6797	
10	001 09		5	Sechskantschraube	M 8 x 20		
11		850313	1	Schaltwelle			
12		850498	1	Gewindestift			
13		850500	1	Feder			
14	018 56		1	Kugel	10	DIN 5401	
15		500119	1	Schmiemippel			
16 a		400299	1	Sicherungsring			
17		400229	2	Mutter			
18		400228	2	Gewindestift			

Tafel 2768 Stubbenfräse

Blatt 1 von 2

40 cm 5957 021

50 cm 5957 031



9677

**Hierzu Antriebsflansch
Tafel 2777**

Tafel 2768 Stubbenfräse

40 cm 5957 021

Blatt 2 von 2

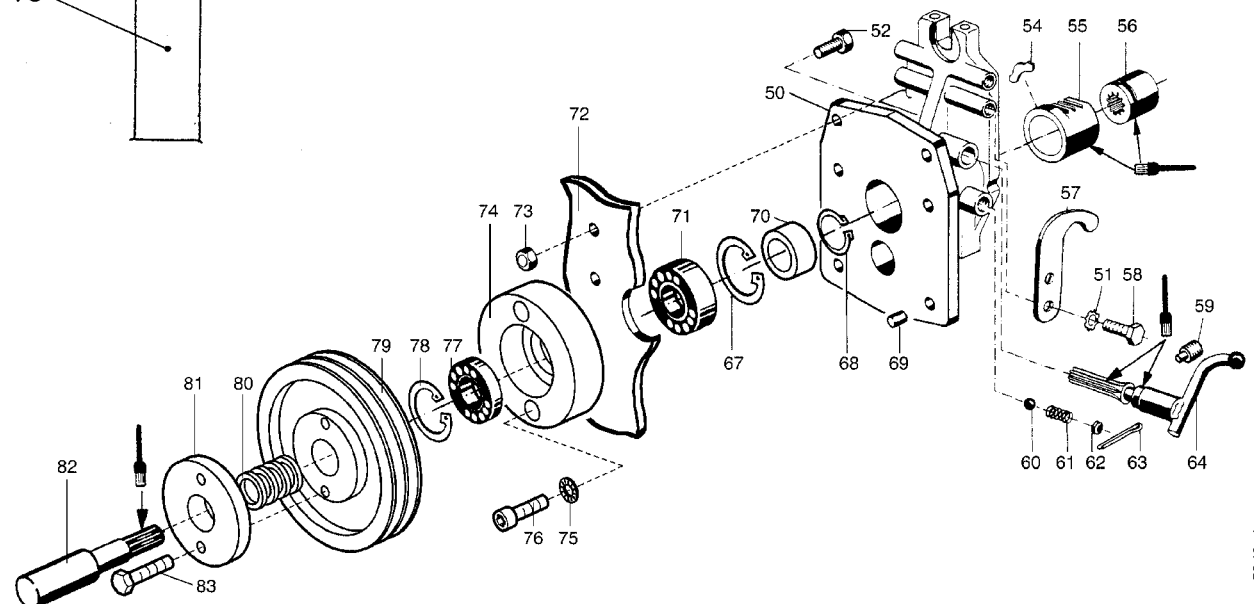
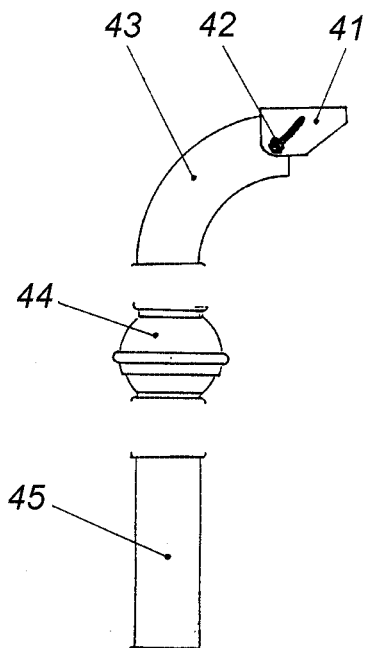
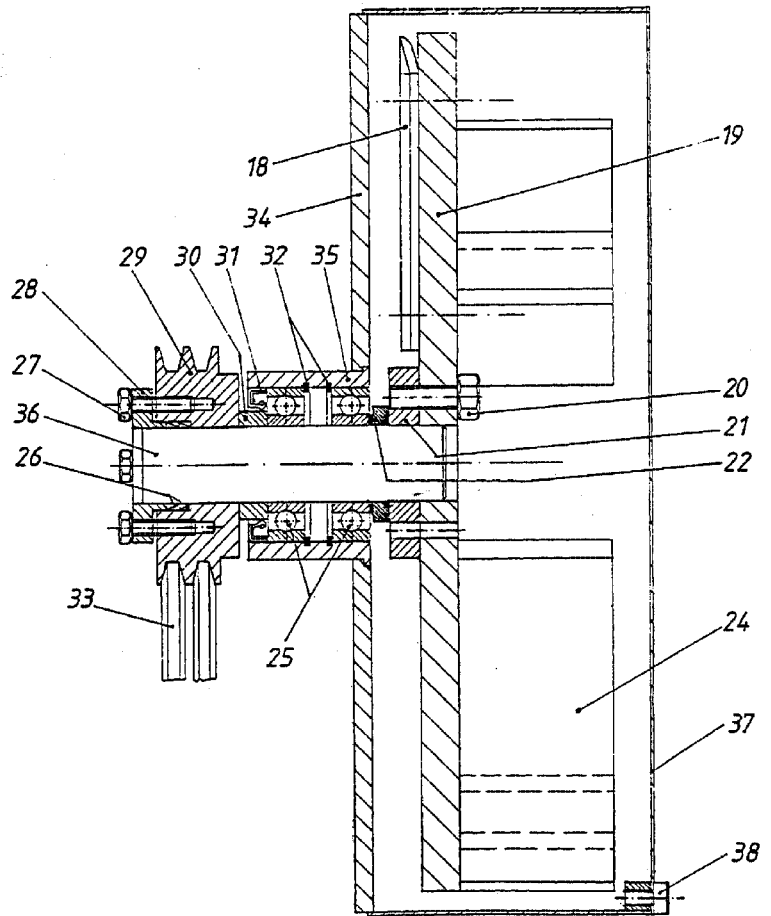
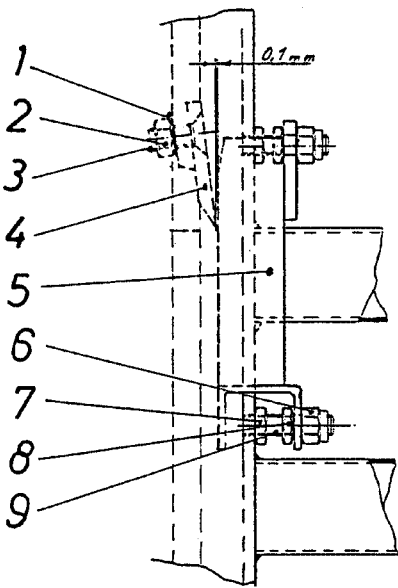
50 cm 5957 031

Pos.	agria- Teile-Nr.	Fremdteile- Nr.	Stück	Bezeichnung	Abmessung	Norm	Bemerkung
1 a		850274	1	Gehäuse			rechtsdreh. Variante
1 b		850275	1	Gehäuse			linksdreh. Variante
2		850545	1	Halter für Haltegriff			
3		700055	1	Getriebe			
4		850532	1	Haltegriff			
5		850533	4	Distanzstück			
6 a		850530	1	Scheibe	Ø 400 mm		f. 5957 021
6 b		850531	1	Scheibe	Ø 500 mm		f. 5957 031
7 a		850260	10	Halter für Wendeplatte			f. 5957 021
7 b		850260	12	Halter für Wendeplatte			f. 5957 031
8 a		850035	10	Halter für Wendeplatte			f. 5957 021
8 b		850035	12	Halter für Wendeplatte			f. 5957 031
9		850534	1	Sicherheitsbügel			
10		400305	1	Sicherungsring			
11		500123	2	Kugellager			
12		850535	1	Distanzring			
13		850544	1	Distanzring			
14		850546	1	Konsole für Getriebe			
15		850547	1	Verbindungsstück			
16		850548	1	Flansch Gehäuse			
17		400332	1	Sicherungsring			
18		500107	1	Kugellager			
19		400298	1	Sicherungsring			
20		850549	1	Verbindungsstück			
21		850550	1	Aushebespindel			
22		850551	2	Druckplatte			
23		850552	2	Hubarm			
24		850553	2	Hubarm			
25		850554	1	Lagerung			
26		400303	1	Sicherungsring			
27		500124	2	Kugellager			
28		400299	1	Sicherungsring			
29		850555	1	Welle			
30		850556	1	Drehteller			
31		850557	5	Bolzen			
32		400334	4	Schraube			
33		400336	14	Fächerscheibe			
34		400089	1	Schraube			
35		400090	4	Schraube			
36 a		400333	40	Schraube			f. 5957 021
36 b		400333	48	Schraube			f. 5957 031
37 a	798 63		40	Mutter			f. 5957 021
37 b	798 63		48	Mutter			f. 5957 031
38		400335	2	Schraube			
39		400084	10	Mutter			
40		400032	7	Schraube			
41		400083	7	Mutter			
42		400231	7	Fächerscheibe			
43		400091	2	Schraube			
44		400337	2	Splint			
45		400340	2	Scheibe			
46		400338	4	Splint			
47		850558	1	Distanzblech			
48		850559	2	Bolzen			
49		400339	2	Scheibe			
50		400040	2	Scheibe			
51		400260	2	Schraube			
52		400096	4	Schraube			
53		400036	4	Mutter			
54		400178	4	Fächerscheibe			
55		400304	1	Sicherungsring			
56 a		600203	M	PU-Platte	3,0 m		
56 b		600539	M	PU-Platte	3,0 m		
57		400162	30	Blindnieten			
58 a		600812	20	Schneidplatten			f. 5957 021
58 b		600812	24	Schneidplatten			f. 5957 031
59 a		400236	20	Schraube			f. 5957 021
59 b		400236	24	Schraube			f. 5957 031
60		600663	1	Stützrad			
61		600054	1	Klemmhalter f. Stützrad			
62		400038	2	Schraube			
63		400049	2	Mutter			
64		500094	1	Schraubendreher mit Quergriff			

Tafel 2744 Anbau-Häcksler

3471 011

Blatt 1 von 2







5349_1

Tafel 2744 Anbau-Häcksler

3471 011

Blatt 2 von 2

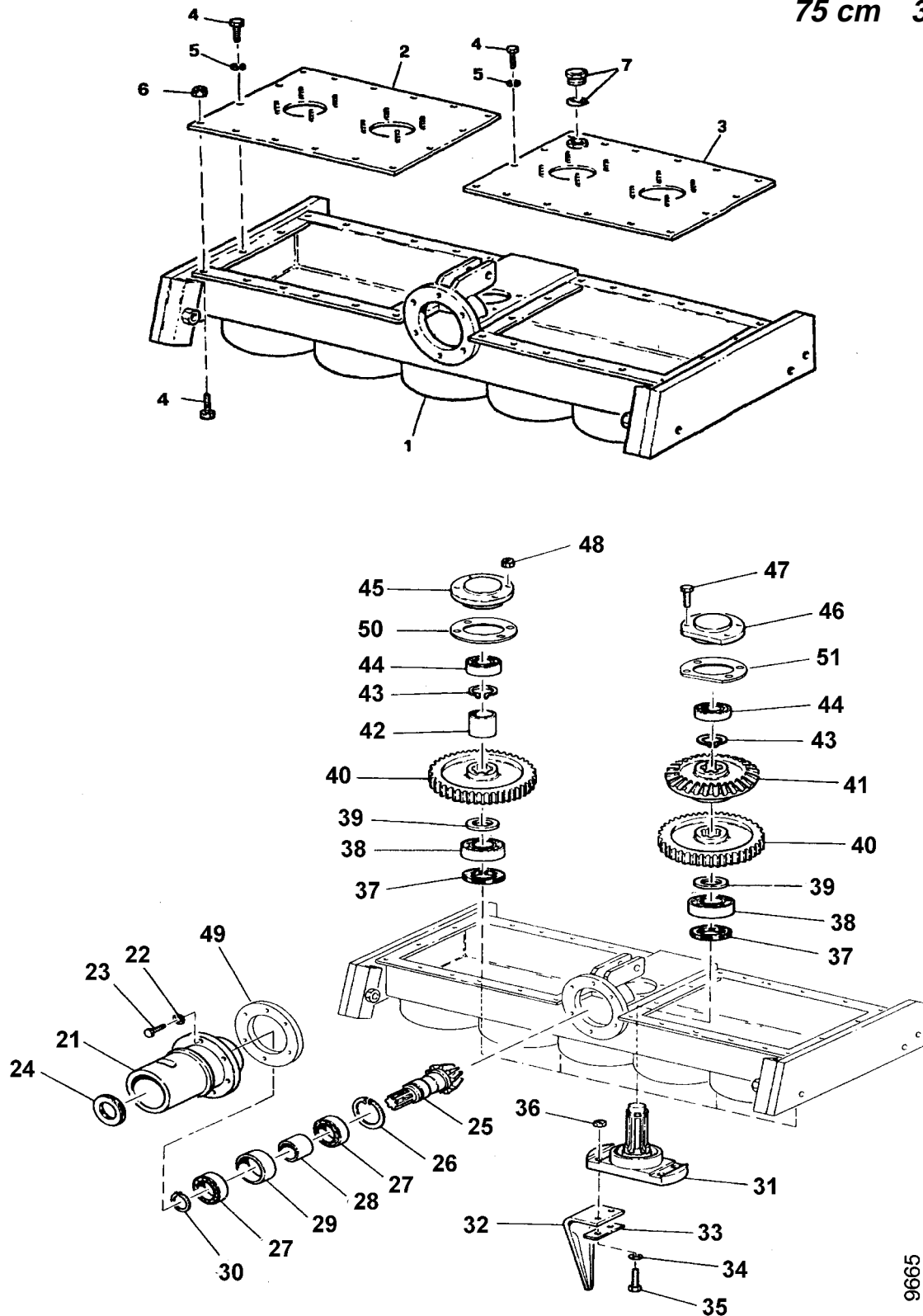
Pos.	Teile-Nr.	Stück	Bezeichnung	Abmessung	Norm	Bemerkung
1	773 16	6	Sperrkantscheibe	SKM 16		
2	281 16	6	Sicherungsmutter	M16	DIN 980	
3	-	6	Innensechskantschraube	M16x35	DIN 7991	
3 a	694 66	6	Messerschraube	M16x35		
4	694 64	6	Messer			
5	694 65	1	Gegenmesser, einteilig			
6	281 12	3	Sicherungsmutter	M12	DIN 980	
7	006 30	3	Sechskantmutter	BM12	DIN 439	
8	006 30	3	Sechskantmutter	BM12	DIN 439	
9	694 67	3	Gewindestift	M12x55	DIN 913	
18	694 64	3	Messer			
18 a	-	6	Innensechskantschraube	M16x35	DIN 7991	
18 b	281 16	6	Sicherungsmutter	M16		
18 c	773 16	6	Sperrkantscheibe	SKM16		
18 d	694 66	6	Messerschraube	M16x35		
20	001 46	3	Sechskantschraube	M12x35	DIN 933	
20 a	773 12	3	Sperrkantscheibe	SKM 12		
21	-					ENL, Einzelt. von 36
22	720 21	1	Zuglasche			
24	-	3	Anwerfschaufel			Jens 12073
24 a	-	3	Innensechskantschraube	M16x30	DIN 912	
24 b	773 16	3	Sperrkantscheibe	SKM 16		
24 c	002 33	3	Innensechskantschraube	M12x30	DIN 912	
24 d	773 12	3	Sperrkantscheibe	SKM 12		
25	713 50	2	Kugellager			
26	-	2	Spannelement	40x25		Jens 02065
27	001 10	4	Sechskantschraube	M 8x25	DIN 933	
28	-	1	Druckflansch	L4D8		Jens 02066
29	-	1	Keilriemenscheibe	2x13Ax118		Jens 12022
30	710 22	1	Buchse	40/55x15		
31	713 51	1	Wellendichtring	55x80x10		
32	013 98	2	Seegerring	180x2,5	DIN 472	
33	710 79	2	Keilriemen	SPA 957LW		
34	-	1	Rahmenplatte			Jens 12026
35	-	1	Lagerbuchse			Jens 12027
36	710 23	1	Hauptwelle (Kupplung mit Flansch)			inkl. 21
37	-	1	Messerscheibenabdeckung			Jens 12030
38	001 02	4	Sechskantschraube	M 8 x 16	DIN 933	
41	-	1	Auswerfklappe			Jens 12034
42	-	1	Feststellhebel			Jens 12035
42 a	007 64	2	Flachrundschrabe	M10 x 25	DIN 603	
42 b	281 10	1	Sicherungsmutter	M10	DIN 980	
43	-	1	Rohr-Bogen 90°			Jens 12037
44	-	1	Rohr-Kugelgelenk			Jens 12038
45	687 67	X	Auswerferrohr	1000 mm		
45 a	687 68	X	Spannring			
50	569 17	1	Anschlussflansch für Kehrmaschine			
52	000 93	6	Sechskantschraube	M 8 x 40	DIN 931	
54	100 66	1	Segment			
55	100 67	1	Zahnhülse			
56	565 84	1	Kuppelmuffe			
57	565 85	1	Fanghaken Loch 8,3			
58	001 09	4	Sechskantschraube	M 8 x 20	DIN 933	
59	005 48	1	Gewindestift	M 8 x 16	DIN 915	 242
60	018 56	1	Kugel	10	DIN 5401	
61	049 34	1	Druckfeder Schaltrastung			
62	253 14	1	Verschluss-Scheibe	12	DIN 470	
63	014 53	1	Splint	4 x 32	DIN 94	
64	573 63	1	Schalthebel	Ø 10		
67	013 82	1	Seegerring	147x1,75	DIN 472	
68	532 27	1	Seegerring	A20x1,75	DIN 471	
69	187 29	2	Zentrierhülse	12M6x15		
70	-	1	Distanzbuchse	30 x 16,5		Jens 12061
71	717 74	1	Schräggugellager	20x47x20,6 3204		
72	-	1	Flanschplatte			Jens 12057
73	281 08	6	Sicherungsmutter	M 8	DIN 980	
74	-	1	Lagerdeckel			Jens 12056
75	173 74	2	Schnorrzscheibe	VS 8		
76	002 17	2	Innensechskantschraube	M 8 x 20	DIN 912	
77	164 41	1	Kugellager	20x42x12 6004 2RS	DIN 625	
78	013 80	1	Seegerring	142x1,75	DIN 472	
79	-	1	Keilriemenscheibe	SPA 224-2		
80	-	4	Spannelement	RFN24/28		Jens 12009
81	-	1	Druckflansch			Jens 12048
82	565 83	1	Antriebswelle			kürzen auf Länge 165mm
83	000 19	2	Sechskantschraube	M 8 x 25	DIN 933	

Tafel 2745 Kreiselegge Wannenggregat, Zinkenträgergruppe 50 cm 3477 311

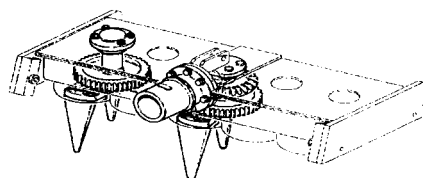
Blatt 1 von 2

60 cm 3477 321

75 cm 3477 331



**Hierzu Antriebsflansch
Tafel 2777**



Tafel 2745 Kreiselegge Wannenggregat, Zinkenträgergruppe 3477 311/321/331

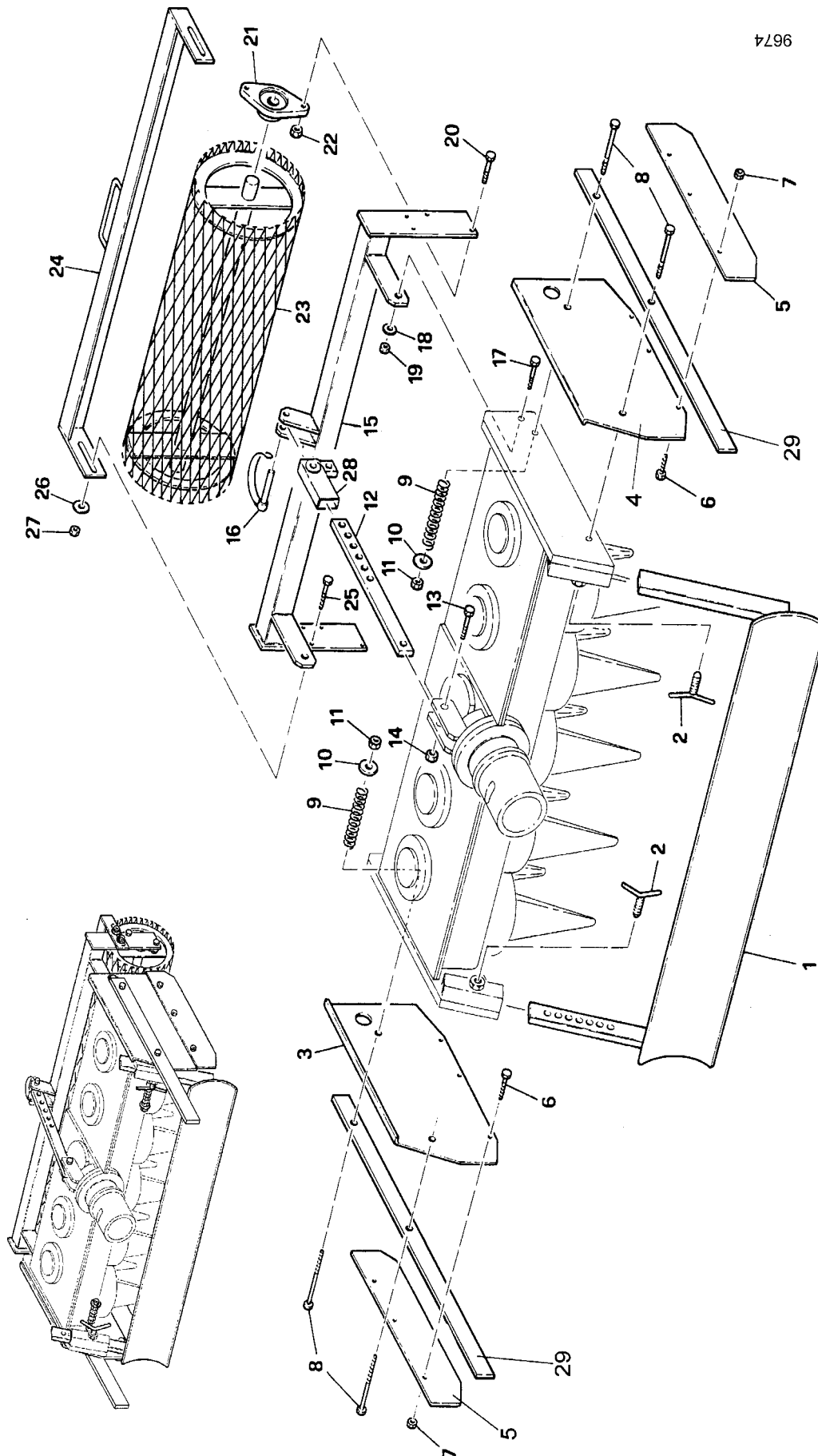
Blatt 2 von 2

Pos.	agria- Teile-Nr.	Fremdteile- Nr.	50 cm Stück	60 cm Stück	75 cm Stück	Bezeichnung	Norm	Bemerkung
1		600957	1			Wanne		
1 a		600954		1		Wanne		
1 b		600958			1	Wanne		
2		600960	1			Deckel rechts		
2 a		600966		1		Deckel rechts		
2 b		600962			1	Deckel rechts		
3		600961	1			Deckel links		
3 a		600967		1		Deckel links		
3 b		600963			1	Deckel links		
4	001 02		20	24	28	Sechskantschraube M 8x 16	DIN 933	
5	494 08		8	8	8	Zahnscheibe A 8	DIN 6797	
6	281 08		12	16	20	Sicherungsmutter M 8	DIN 980	
7	798 57		1	1	1	Östandspropfen		
21		600388	1		1	Antriebsflansch		
21 a		600013		1		Antriebsflansch		
22	494 08		6	6	6	Zahnscheibe A 8	DIN 6797	
23	001 10		6	6	6	Sechskantschraube M 8x 25	DIN 933	
24		500072	1	1	1	Wellendichtring		
25		600392	1		1	Antriebskegelrad		
25 a		600021		1		Antriebskegelrad		
26	013 90		1	1	1	Seegerring I62x2	DIN 472	
27	025 71		2	2	2	Kugellager 30x 62x16	DIN 625	
28		600387	1		1	Distanzstück Innenrohr		
28 a		600370		1		Distanzstück Innenrohr		
29		600386	1		1	Distanzstück Außenrohr		
29 a		600369		1		Distanzstück Außenrohr		
30	013 38		1		1	Seegerring A30x1,5	DIN 471	
30 a		400297		1		Seegerring		
31		600390	3		5	Zinkenträger		
31 a	779 42			3		Zinkenträger		
32	779 53		6	6	10	Zinken		
33	779 54		6	6	10	Sicherungsblech		
34	494 10		12	12	20	Zahnscheibe A 10	DIN 6797	
35	798 64		12	12	20	Sechskantschr. M10x1,25x 45	DIN 981	
36	798 63		12	12	20	Sicherungsmutter M10x 25	DIN 985	
37		500075	3		5	Wellendichtring		
37 a		500068		3		Wellendichtring		
38	025 71		3		5	Kugellager 30x 62x16 6206		
38 a		500105		3		Kugellager		
39		600373	-	3	-	Distanzscheibe		
40		600384	3		5	Stirnrad		
40 a		600376		3		Stirnrad		
41		600385	1		1	Kegelrad		
41 a		600371		1		Kegelrad		
42		600377	2	2	4	Distanzstück		
43	013 38		3	3	5	Seegerring A30x1,5	DIN 471	
44	025 67		3	3	5	Kugellager 25x 52x15 6205		
45		600382	2		4	Lagerdeckel		
45 a	779 47			2		Lagerdeckel		
46		600383	1		1	Lagerdeckel zentral		
46 a	779 59	600375		1		Lagerdeckel zentral		
47	001 09		4	4	4	Sechskantschraube M 8x 20	DIN 933	
48	281 08		8	8	16	Sicherungsmutter M 8	DIN 980	
49	779 22	600500	1	1	1	Dichtung f. Antriebsflansch		
50	779 46	600499	2	2	4	Dichtung f. Lagerdeckel		
51	779 58	600498	1	1	1	Dichtung f. zentr. Lagerdeckel		

Tafel 2769 Kreiselegge Planierschild, Walzengruppe

3477 311/321/331

Blatt 1 von 2



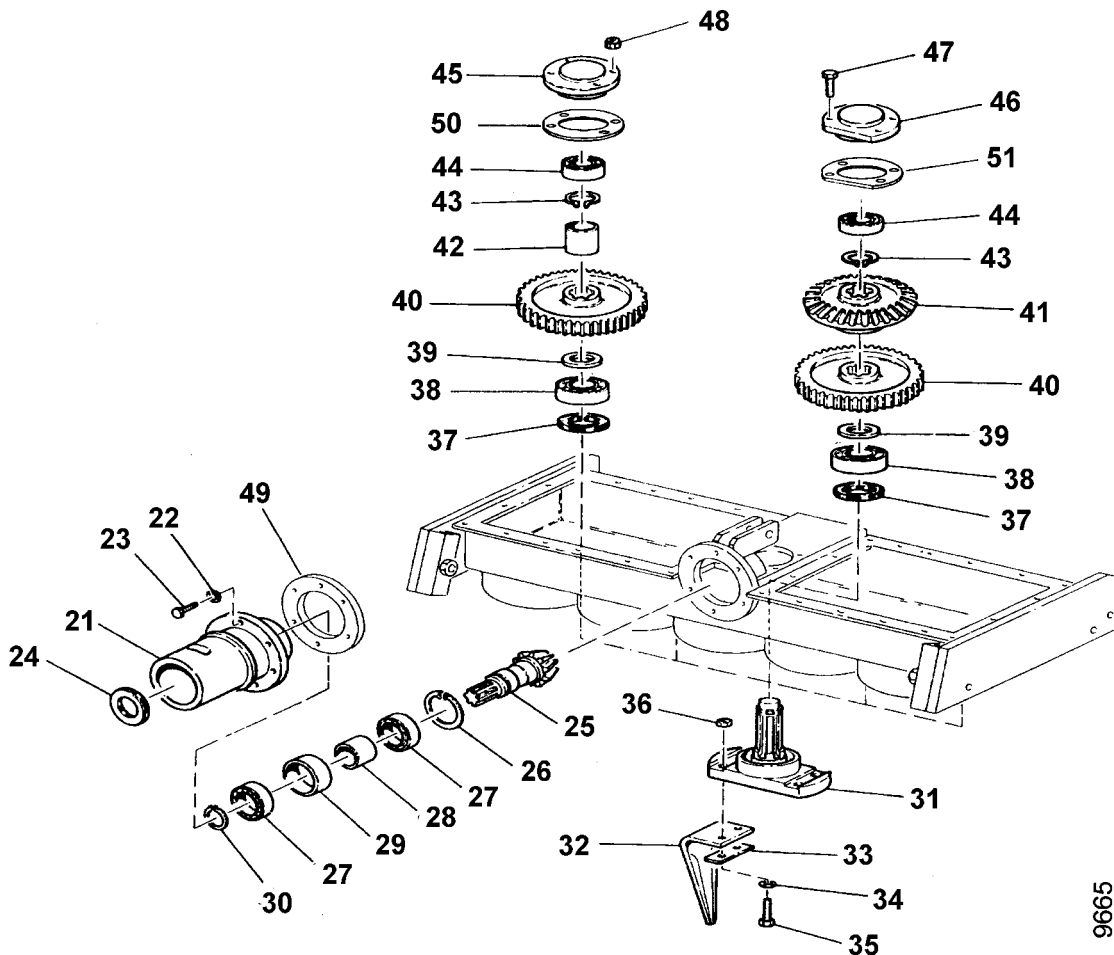
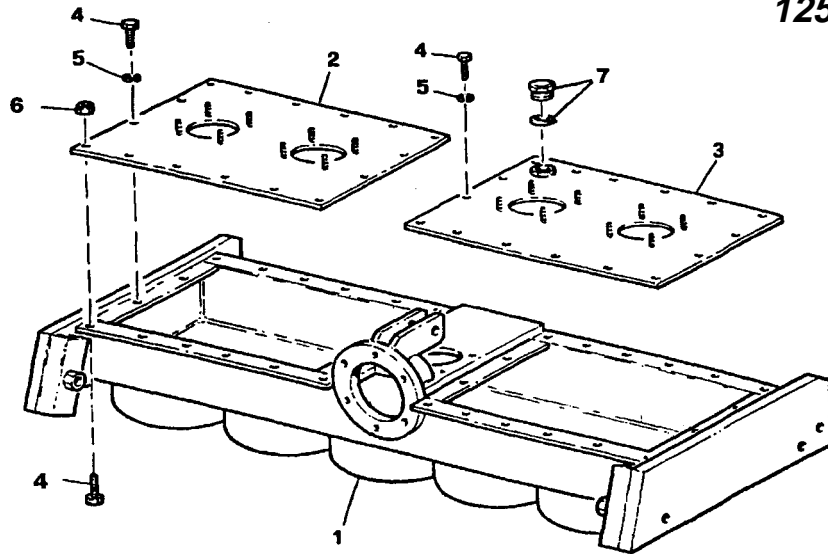
Tafel 2769 Kreiselegge Planierschild, Walzengruppe**50 cm 3477 311****60 cm 3477 321****75 cm 3477 331**

Blatt 2 von 2

Pos.	agria- Teile-Nr.	Fremdteile- Nr.	50 cm Stück	60 cm Stück	75 cm Stück	Bezeichnung	Norm	Bemerkung
1	a	600885	1			Planierschild		
	b	600886		1		Planierschild		
	c	600652			1	Planierschild		
2	798 55		2	2	2	Knebelschraube		
3		600033	1	1	1	Seitenblech rechts		
4		600036	1	1	1	Seitenblech links		
5		600051	2	2	2	Sicherheitsleiste		
6	001 02		6	6	6	Sechskantschraube M 8x 16	DIN 933	
7	281 08		6	6	6	Sicherungsmutter M 8	DIN 980	
8	000 63		4	4	4	Sechskantschraube M10x100	DIN 931	
9		600424	4	4	4	Schraubenfeder		
10	007 84		4	4	4	Scheibe 10,5x21 x2	DIN 125	
11	281 10		4	4	4	Sicherungsmutter M10	DIN 980	
12		600432	1	1	1	Lochschiene		
13	000 39		1	1	1	Sechskantschraube M10x 45	DIN 931	
14	281 10		1	1	1	Sicherungsmutter M10	DIN 980	
15	a	600889	1			Walzenhalterung lang		i.Abhängigkeit v.Walzenausf.
	b	600848		1		Walzenhalterung lang		"
	c	600888			1	Walzenhalterung lang		"
	d	600982	1			Walzenhalterung		"
	e	600983		1		Walzenhalterung		"
	f	600984			1	Walzenhalterung		"
16		600087	1	1	1	Klappsplint		
17	001 16		2	2	2	Sechskantschraube M10x 35	DIN 933	
18	514 10		2	2	2	Scheibe 10,4x28 x3		
19	281 10		1	1	1	Sicherungsmutter M10		
20	001 16		4	4	4	Sechskantschraube M10x 35	DIN 933	
21		500110	2	2	2	Lager		
22	281 10		4	4	4	Sicherungsmutter M10	DIN 980	
23	a	600734	1			Gitterwalze		i.Abhängigkeit v.Masch.-ausf.
	b	600674		1		Gitterwalze		"
	c	600975			1	Gitterwalze		"
	d	600890	1			Gitterwalze lang		"
	e	600892		1		Gitterwalze lang		"
	f	600736			1	Gitterwalze lang		"
	g	600997	1			Glattwalze		"
	h	601005		1		Glattwalze		"
	i	601007			1	Glattwalze		"
	k	600998	1			Glattwalze lang		"
	l	601006		1		Glattwalze lang		"
	m	601008			1	Glattwalze lang		"
	n	600996	1			Rohrstabwalze		"
	o	600999		1		Rohrstabwalze		"
	p	601000			1	Rohrstabwalze		"
24	a	600977	1			Abstreifer		"
	b	600978		1		Abstreifer		"
	c	600979			1	Abstreifer		"
	d	600894	1			Abstreifer lang		"
	e	600854		1		Abstreifer lang		"
	f	600895			1	Abstreifer lang		"
25	001 14		2	2	2	Sechskantschraube M10x 40	DIN 933	
26	514 10		4	4	4	Scheibe 10,4x28 x3		
27	281 10		4	4	4	Sicherungsmutter M10	DIN 980	
28		600433	1	1	1	Verstellhalterung f. Lochschiene		
29		850364	2	2	2	Sicherheitsleiste		

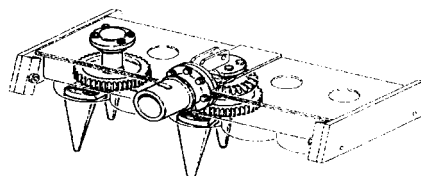
Tafel 2770 Kreiselegge Wannenggregat, Zinkenträgergruppe 90 cm 3477 341
 100 cm 3477 351
 125 cm 3477 361

Blatt 1 von 2



9665

**Hierzu Antriebsflansch
 Tafel 2777**



Tafel 2770 Kreiselegge Wannenggregat, Zinkenträgergruppe 3477 341/351/361

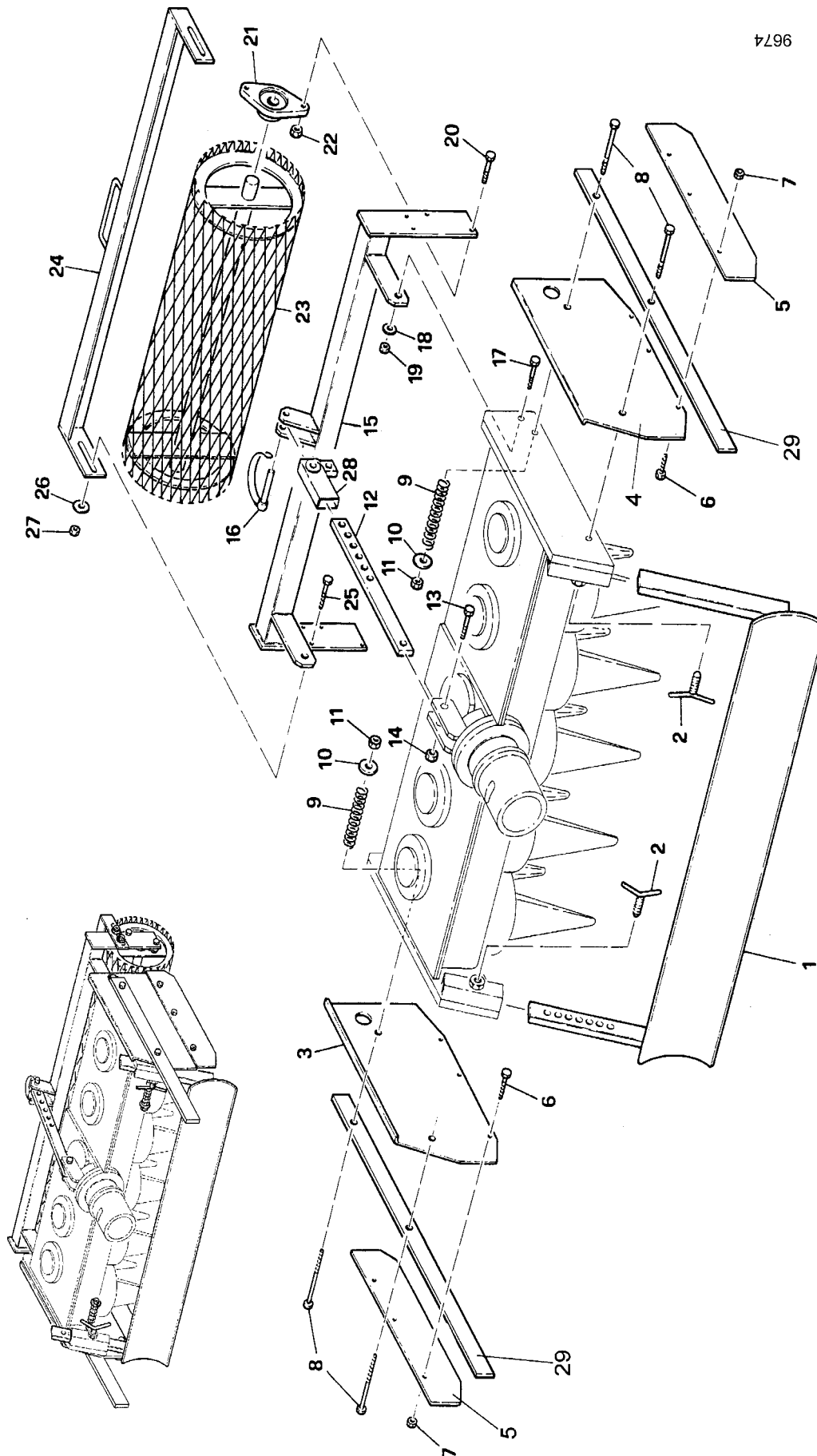
Blatt 2 von 2

Pos.	agria- Teile-Nr.	Fremdteile- Nr.	90 cm Stück	100 cm Stück	125 cm Stück	Bezeichnung	Norm	Bemerkung
1		600955	1			Wanne		
1 a		600959		1		Wanne		
1 b		600992			1	Wanne		
2		600968	1			Deckel rechts		
2 a		600964		1		Deckel rechts		
2 b		600993			1	Deckel rechts		
3		600969	1			Deckel links		
3 a		600965		1		Deckel links		
b		600994			1	Deckel links		
4	001 02		32	36	40	Sechskantschraube M 8x 16	DIN 933	
5	494 08		8	8	8	Zahnscheibe A 8	DIN 6797	
6	281 08		24	28	32	Sicherungsmutter M 8	DIN 980	
7	798 57		1	1	1	Ölstandspropfen		
21		600013	1		1	Antriebsflansch		
21 a		600388		1		Antriebsflansch		
22	494 08		6	6	6	Zahnscheibe A 8	DIN 6797	
23	001 10		6	6	6	Sechskantschraube M 8x 25	DIN 933	
24		500072	1	1	1	Wellendichtring		
25		600021	1		1	Antriebskegelrad		
25 b		600392		1		Antriebskegelrad		
26	013 90		1	1	1	Seegerring I62x2	DIN 472	
27	025 71		2	2	2	Kugellager 30x 62x16	DIN 625	
28		600370	1		1	Distanzstück Innenrohr		
28 a		600387		1		Distanzstück Innenrohr		
29		600369	1		1	Distanzstück Außenrohr		
29 a		600386		1		Distanzstück Außenrohr		
30	013 28		1	1	1	Seegerring A30x1,5	DIN 471	
31	779 42	600372	5		7	Zinkenträger		
31 a		600390		7		Zinkenträger		
32	779 53		10	14	14	Zinken		
33	779 54		10	10	14	Sicherungsblech		
34	494 10		20	28	28	Zahnscheibe A 10	DIN 6797	
35	798 64		20	28	28	Sechskantschr. M10x1,25x 45	DIN 981	
36	798 63		20	28	28	Sicherungsmutter M10x 25	DIN 985	
37		500068	5		7	Wellendichtring		
37 a		500075		7		Wellendichtring		
38	025 71	500105	5	7	7	Kugellager 30x 62x16 6806		
39		600373	5	-	7	Distanzscheibe		
40		600376	5		7	Stirnrad		
40 a		600384		7		Stirnrad		
41		600371	1		1	Kegelrad		
41 a		600385		1		Kegelrad		
42		600377	4	6	6	Distanzstück		
43	013 38		5	7	7	Seegerring A30x1,5	DIN 471	
44	025 67		5	7	7	Kugellager 25x 52x15 6205		
45	779 47	600374	4		6	Lagerdeckel		
45 a		600382		6		Lagerdeckel		
46	779 59	600375	1		1	Lagerdeckel zentral		
46 a		600383		1		Lagerdeckel zentral		
47	001 09		4	4	4	Sechskantschraube M 8x 20	DIN 933	
48	281 08		16	24	24	Sicherungsmutter M 8	DIN 980	
49	779 22	600500	1	1	1	Dichtung f. Antriebsflansch		
50	779 46	600499	4	6	6	Dichtung f. Lagerdeckel		
51	779 58	600498	1	1	1	Dichtung f. zentr. Lagerdeckel		

Tafel 2771 Kreiselegge Planierschild, Walzengruppe

3477 341/351/361

Blatt 1 von 2



Tafel 2771 Kreiselegge Planierschild, Walzengruppe

Blatt 2 von 2

90 cm 3477 341
100 cm 3477 351
125 cm 3477 361

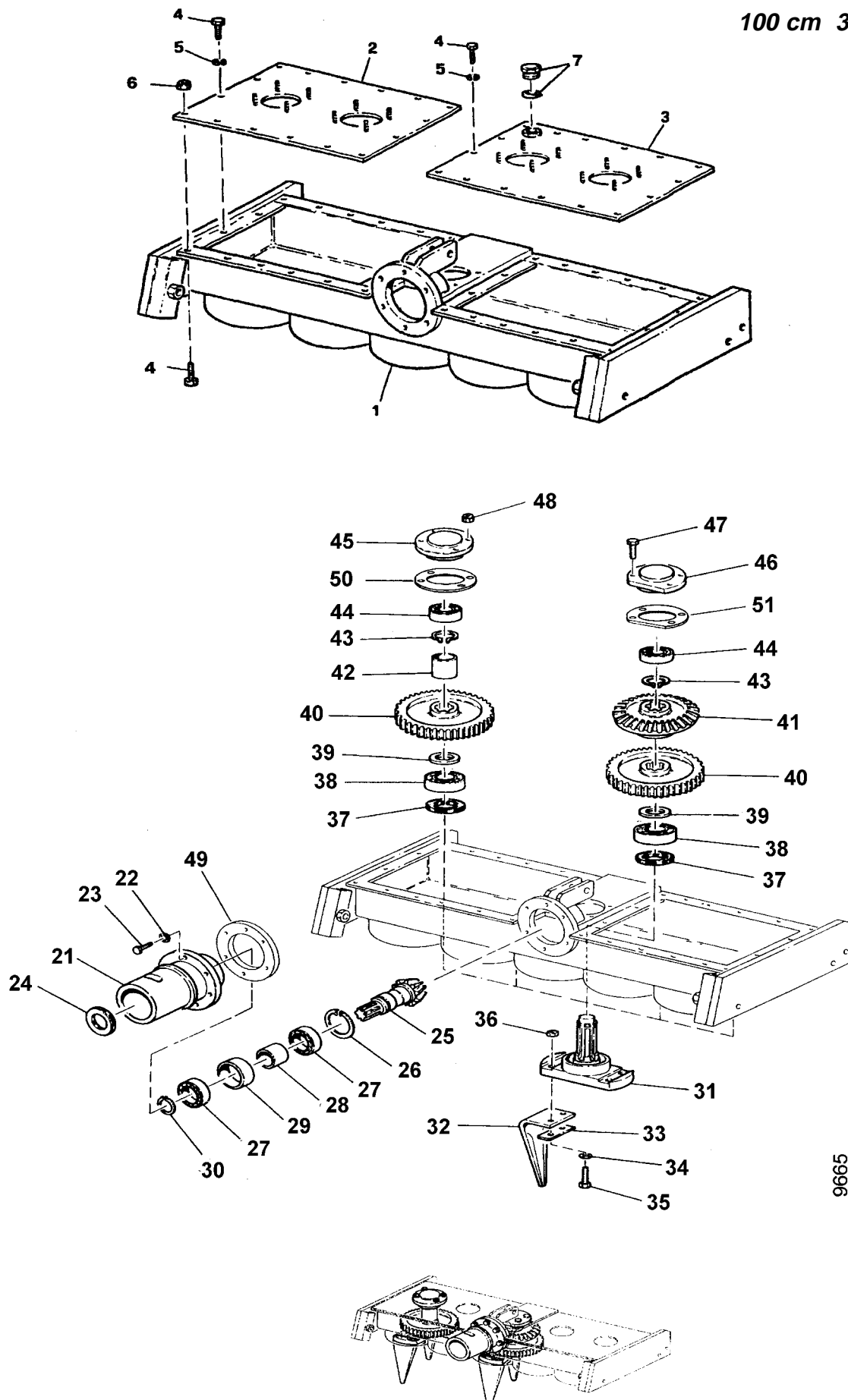
Pos.	agria- Teile-Nr.	Fremdteile- Nr.	90 cm Stück	100 cm Stück	125 cm Stück	Bezeichnung	Norm	Bemerkung
1		600887	1			Planierschild		
1 a		600716		1		Planierschild		
1 b		600651			1	Planierschild		
2	798 55		2	2	2	Knebelschraube		
3		600033	1	1	1	Seitenblech rechts		
4		600036	1	1	1	Seitenblech links		
5		600051	2	2	2	Sicherheitsleiste		
6	001 02		6	6	6	Sechskantschraube M 8x 16	DIN 933	
7	281 08		6	6	6	Sicherungsmutter M 8	DIN 980	
8	000 63		4	4	4	Sechskantschraube M10x100	DIN 931	
9		600424	4	4	4	Schraubenfeder		
10	007 84		4	4	4	Scheibe 10,5x21 x2	DIN 125	
11	281 10		4	4	4	Sicherungsmutter M10	DIN 980	
12		600432	1	1	1	Lochschiene		
13	000 39		1	1	1	Sechskantschraube M10x 45	DIN 931	
14	281 10		1	1	1	Sicherungsmutter M10	DIN 980	
15		600724	1			Walzenhalterung lang		i.Abhängigkeit v.Walzenausf.
15 a		600849		1		Walzenhalterung lang		"
15 b		600995			1	Walzenhalterung lang		"
15 c		600985	1			Walzenhalterung		"
15 d		600986		1		Walzenhalterung		"
15 e		601015			1	Walzenhalterung		"
16		600087	1	1	1	Klappsplint		
17	001 16		2	2	2	Sechskantschraube M10x 35	DIN 933	
18	514 10		2	2	2	Scheibe 10,4x28 x3		
19	281 10		1	1	1	Sicherungsmutter M10		
20	001 16		4	4	4	Sechskantschraube M10x 35	DIN 933	
21		500110	2	2	2	Lager		
22	281 10		4	4	4	Sicherungsmutter M10	DIN 980	
23		600632	1			Gitterwalze		i.Abhängigkeit v.Masch.-ausf.
23 a		600976		1		Gitterwalze		"
23 b		601004			1	Gitterwalze		"
23 c		600893	1			Gitterwalze lang		"
23 d		600891		1		Gitterwalze lang		"
23 e		600916			1	Gitterwalze lang		"
23 f		601009	1			Glattwalze		"
23 g		601011		1		Glattwalze		"
23 h		601013			1	Glattwalze		"
23 i		601010	1			Glattwalze lang		"
23 k		601012		1		Glattwalze lang		"
23 l		601014			1	Glattwalze lang		"
23 m		601001	1			Rohrstabwalze		"
23 n		601002		1		Rohrstabwalze		"
23 o		601003			1	Rohrstabwalze		"
24		600980	1			Abstreifer		"
24 a		600981		1		Abstreifer		"
24 b		601021			1	Abstreifer		"
24 c		600853	1			Abstreifer lang		"
24 d		600852		1		Abstreifer lang		"
24 e		600947			1	Abstreifer lang		"
25	001 14		2	2	2	Sechskantschraube M10x 40	DIN 933	
26	514 10		4	4	4	Scheibe 10,4x28 x3		
27	281 10		4	4	4	Sicherungsmutter M10	DIN 980	
28		600433	1	1	1	Verstellhalterung f. Lochschiene		
29		850364	2	2	2	Sicherheitsleiste		

Tafel 2901 Kreiselegge Wannenggregat, Zinkenträgergruppe 75 cm 3477 332, 333

Blatt 1 von 2

90 cm 3477 342, 343

100 cm 3477 352, 353



9665

Tafel 2901 Kreiselegge Wannenggregat, Zinkenträgergruppe 75 cm 3477 332, 333

Blatt 2 von 2

90 cm 3477 342, 343**100 cm 3477 352, 353**

Pos.	Teile-Nr.	75 cm	90 cm	100 cm	Bezeichnung	Norm	Bemerkung
		Stück	Stück	Stück			
1	783 45	1			Getriebegehäuse 75		
1 a	779 02		1		Getriebegehäuse 90		
1 b	783 64			1	Getriebegehäuse 100		
2	783 39	1			Deckel rechts 75		
2 a	779 24		1		Deckel rechts 90		
2 b	783 60			1	Deckel rechts 100		
3	783 40	1			Deckel links 75		
3 a	779 23		1		Deckel links 90		
3 b	783 61			1	Deckel links 100		
4	001 02	28	32	36	Sechskantschraube M 8x 16	DIN 933	
5	773 08	8	8	8	Sperrkantscheibe SKM 8		
6	281 08	20	24	28	Sicherungsmutter M 8	DIN 980	
7	785 26	1	1	1	Verschlussstopfen M22x1,5		
21	779 18	1	1	1	Flanschgehäuse		
21 a	788 20	2	2	2	Sechskantschr. Zapfen M16x50	DIN 933-Za	
21 b	006 00	2	2	2	Sechskantmutter M16	DIN 934	
21 c	263 90	2	2	2	Schmiernippel H1 SFG6x1		
22	011 91	6	6	6	Federscheibe B 8	DIN 137	
23	001 09	6	6	6	Sechskantschraube M 8x 20	DIN 933	
24	019 90	1	1	1	Wellendichtring B1 35x72x7	DIN 3760	
25	779 19	1	1	1	Kegelradwelle z13		
26	013 95	1	1	1	Seegerring i72x2,5	DIN 472	
27	025 73	2	2	2	Kugellager 35x 72x17 6207	DIN 625	
28	779 21	1	1	1	Distanzrohr 36/42x26		
29	779 20	1	1	1	Distanzrohr 64/70x26		
30	013 39	1	1	1	Seegerring A32x1,5	DIN 471	
31	783 28	5		7	Zinkenflanschswelle		
31 a	779 42		5		Zinkenflanschswelle		
32	779 53	10	10	14	Zinken 160		
33	779 54	10	10	14	Sicherungsblech		
34	773 10	20	20	28	Sperrkantscheibe SKM 10		
35	000 15	20	20	28	Sechskantschr. M10x 45	DIN 931	
36	281 10	20	20	28	Sicherungsmutter M10	DIN 980	
37	019 13	5	5	7	Wellendichtring B1SL 40x58x9	DIN 3760	
38	025 73	5	5	7	Kugellager 35x 72x17 6207	DIN 625	
39	779 55	5	5	7	Distanzscheibe 31/50x5		
40	783 31	5		7	Stirnrad z38		
40 a	779 49		5		Stirnrad z46		
41	779 50	1	1	1	Kegelrad z39		
42	779 56	4	4	6	Distanzrohr 31/35x34		
43	013 50	5	5	7	Seegerring A28x2	DIN 471	
44	025 67	5	5	7	Kugellager 25x 52x15 6205		
45	779 47	4	4	6	Lagerdeckel		
46	779 59	1	1	1	Lagerdeckel zentral		
47	001 09	4	4	4	Sechskantschraube M 8x 20	DIN 933	
48	281 08	16	16	24	Sicherungsmutter M 8	DIN 980	
49	779 22	1	1	1	Dichtung f. Antriebsflansch		
50	779 46	4	4	6	Dichtung f. Lagerdeckel		
51	779 58	1	1	1	Dichtung f. zentr. Lagerdeckel		

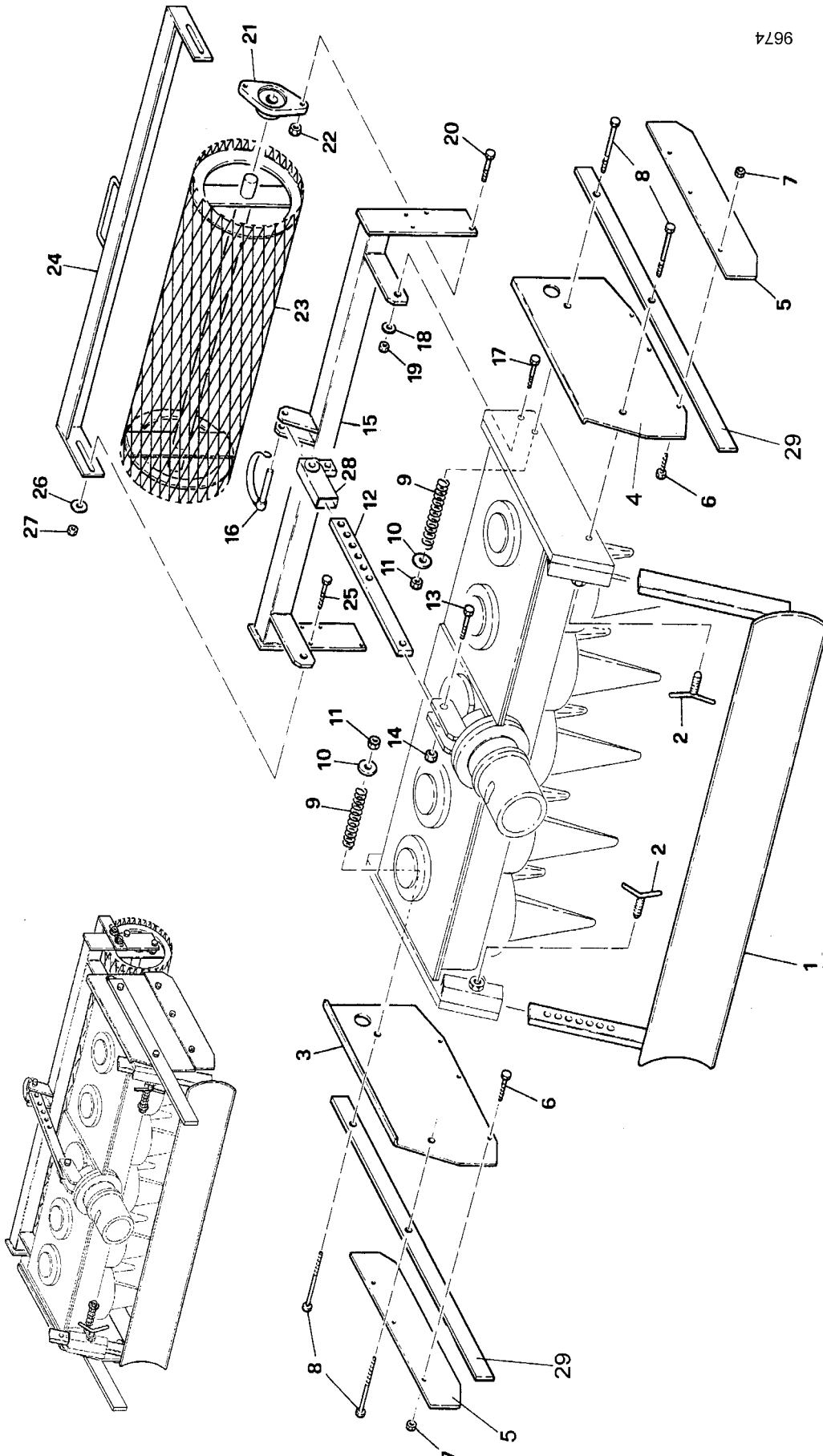
2,4 kg 2,6 kg 3,1 kg Getriebefließfett GP00

Tafel 2902 Kreiselegge Planierschild, Walzengruppe

Blatt 1 von 2

75 cm 3477 332, 333
 90 cm 3477 342, 343
 100 cm 3477 352, 353

9674



Tafel 2902 Kreiselegge Planierschild, Walzengruppe**75 cm 3477 332, 333**

Blatt 2 von 2

90 cm 3477 342, 343**100 cm 3477 352, 353**

Pos.	Teile-Nr.	75 cm	90 cm	100 cm	Bezeichnung	Norm	Bemerkung
		Stück	Stück	Stück			
1	783 29	1			Planierschild 75		
1 a	779 38		1		Planierschild 90		
1 b	783 52			1	Planierschild 100		
2	779 57	2	2	2	Knebelschraube M16x 63		
3	779 52	1	1	1	Seitenteil rechts		
4	779 51	1	1	1	Seitenteil links		
5	779 48	2	2	2	Sicherheitsleiste		
6	001 02	6	6	6	Sechskantschraube M 8x 16	DIN 933	
7	281 08	6	6	6	Sicherungsmutter M 8	DIN 980	
8	000 63	4	4	4	Sechskantschraube M10x100	DIN 931	
9	779 60	4	4	4	Druckfeder 17/2,25/85		
10	007 84	4	4	4	Scheibe 10,5x21 x2	DIN 125	
11	281 10	4	4	4	Sicherungsmutter M10	DIN 980	
12	779 62	1	1	1	Verbindungsschiene		
13	000 39	1	1	1	Sechskantschraube M10x 45	DIN 931	
14	281 10	1	1	1	Sicherungsmutter M10	DIN 980	
15	783 33	1			Walzenträger 75		
15 a	779 30		1		Walzenträger 90		
15 b	783 55			1	Walzenträger 100		
16	590 89	1	1	1	Klappstecker 10x50		
17	001 16	2	2	2	Sechskantschraube M10x 35	DIN 933	
18	514 10	2	2	2	Scheibe 10,4x28 x3		
19	281 10	1	1	1	Sicherungsmutter M10		
20	001 16	4	4	4	Sechskantschraube M10x 35	DIN 933	
21	779 37	2	2	2	Flanschlager 20/90x34		
22	281 10	4	4	4	Sicherungsmutter M10	DIN 980	
23	783 35	1			Gitterwalze 75		
23 a	779 27		1		Gitterwalze 90		
23 b	783 57			1	Gitterwalze 100		
24	783 30	1			Abstreifer 75		
24 a	779 34		1		Abstreifer 90		
24 b	783 53			1	Abstreifer 100		
25	001 14	2	2	2	Sechskantschraube M10x 40	DIN 933	
26	514 10	4	4	4	Scheibe 10,4x28 x3		
27	281 10	4	4	4	Sicherungsmutter M10	DIN 980	
28	779 40	1	1	1	Verstellhalterung		
29	-	-	-	-			

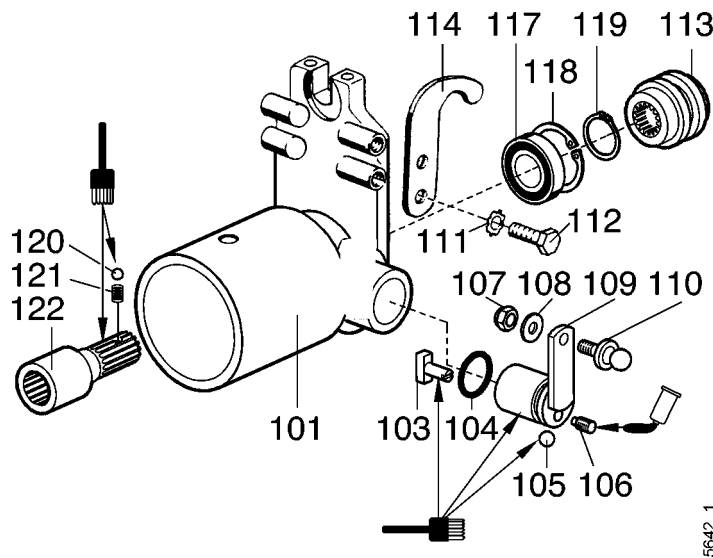
Tafel 2903 Kreiselegge, Adapter

Blatt 1 von 1

75 cm 3477 332

90 cm 3477 342

100 cm 3477 352

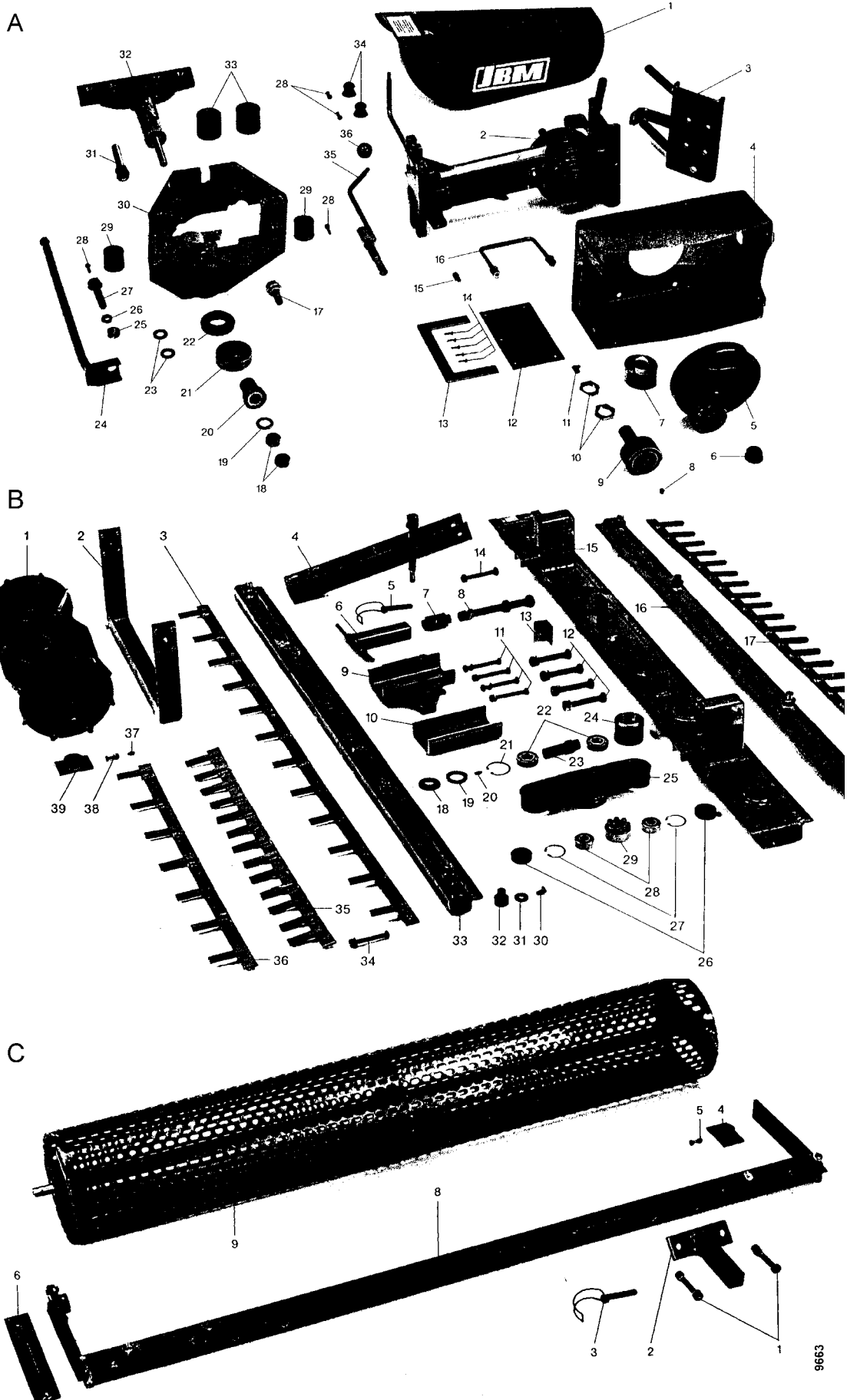


Pos.	Teile-Nr.	Stück	Bezeichnung	Abmessung	Norm	Bemerkung
	3455 051	1	Adapter kpl.			incl. 101-122
101	782 58	1	Anschlussflansch			
103	490 78	1	Schaltstein			⚙️
104	021 53	1	Dichtring Rundgummi	25x3,5		
105	018 59	1	Kugel	6	DIN 5401	⚙️
106	005 48	1	Gewindestift	M 8 x 16	DIN 915	⚙️ 242
107	281 06	1	Sicherungsmutter	M 6	DIN 980	
108	007 80	1	Scheibe	6,4x12,5x1,6	DIN 125	
109	788 66	1	Schaltwelle			⚙️
110	796 92	1	Kugelzapfen	A 8/M6 x 12	DIN 79692	
111	773 08	4	Sperrkantscheibe	SKM 8		
112	001 10	4	Sechskantschraube	M 8 x 25	DIN 933	
113	775 51	1	Kuppelmuffe	Prof. 25/22		
114	774 57	2	Fanghaken	8,0 Loch 8,3		
117	231 76	1	Kugellager	25x47x12 6005.2RS	DIN 625	
118	013 82	2	Seegerring	i47x1,75	DIN 472	
119	013 49	1	Seegerring	SD a25x2	DIN 471	
120	018 59	1	Kugel	6	DIN 5401	⚙️
121	064 15	1	Druckfeder Schaltrast	6/1,0/15/W8		
122	782 57	1	Antriebswelle	Prof. 25/22		⚙️

Tafel 2742 Egalisierrechen

3477 511/521

Blatt 1 von 2



Tafel 2742 Egalisierrechen

3477 511/521

Blatt 2 von 2

Pos.	Teile-Nr.	Stück	Bezeichnung	Abmessung	Norm	Bemerkung
A						
5	716 24	1	Hubscheibe und Lager			
6	281 18	2	Sicherungsmutter	M14x1,5	DIN 980	
6 a	736 71	2	Spannscheibe	17/39x4	DIN 6796	
7	611 24	1	Profilnabe			
9	710 18	1	Rollenlager mit Zapfen			
10	713 70	2	Sechskantmutter	M24x1,5		
11	683 93	1	Schmiernippel	SFG8x1		
15	001 42	1	Sechskantschraube	M 6x 25	DIN 933	
18	006 00	2	Sechskantmutter	M16	DIN 934	
19	007 87	1	Scheibe	17 x30 x3	DIN 125	
25	005 99	1	Sechskantmutter	M14	DIN 934	
28	001 08	4	Sechskantschraube	M 6x 12	DIN 933	
29	561 80	2	Kugelgummitasse	6x38 x36		
32	680 64	1	Tragezapfen			
34	561 91	2	Kugelknopf	6,3/25x28		
36	460 48	1	Griffkugel	32M 8		
B						
3	710 53	2	Ersatzrechen	1300/L		
5	710 59	2	Klappstecker	12 x 50		
9	702 92	1	Mitnehmer			
11	000 69	4	Sechskantschraube	M 8x 70	DIN 931	
11 a	773 08	4	Sperrkantscheibe	SKM 8		
11 b	005 95	4	Sechskantmutter	M 8	DIN 934	
12 a	269 95	4	Federring	C 12,5	DIN 74361	
14	000 32	2	Sechskantschraube	M10x 70	DIN 931	
14 a	773 10	2	Sperrkantscheibe	SKM 10		
14 b	005 97	2	Sechskantmutter	M10x 70	DIN 934	
17	3477 571	1	Egalisier-Ersatzrechen	130 cm		
20	263 90	4	Schmiernippel	H1 SFG6x1		
21	013 80	4	Seegerring	I42x1,75	DIN 472	
22	025 53	8	Kugellager	20x 42x12 6004	DIN 625	
26	710 72	8	Staubkappe			
27	013 75	8	Seegerring	I35x1,5	DIN 472	
34	135 38	12	Sechskantschraube	M 8x 55	DIN 931	
34 a	773 08	12	Sperrkantscheibe	SKM 8		
34 b	005 95	12	Sechskantmutter	M 8	DIN 934	
35	698 39	2	Ersatzrechen	750/K		
36	698 38	2	Ersatzrechen	750/L		
37	263 90	4	Schmiernippel	H1 SFG6x1		
38	001 42	16	Sechskantschraube	M 6x 25	DIN 933	
38 a	773 06	16	Sperrkantscheibe	SKM 6		
38 b	005 93	16	Sechskantmutter	M 6	DIN 934	
C						
1	000 24	4	Sechskantschraube	M10x 60	DIN 931	
1 a a	773 10	4	Sperrkantscheibe	SKM 10		
2 a a	005 97	4	Sechskantmutter	M10	DIN 934	
3	710 59	2	Klappstecker	12 x 50		
5	001 42	8	Sechskantschraube	M 6x 25	DIN 933	
5 a	773 06	8	Sperrkantscheibe	SKM 6		
5 b	005 93	8	Sechskantmutter	M 6	DIN 934	
7	263 90	2	Schmiernippel	H1 SFG6x1		
9	3477 561	1	Glattlochwalze	130 cm		inkl. C1 - C8

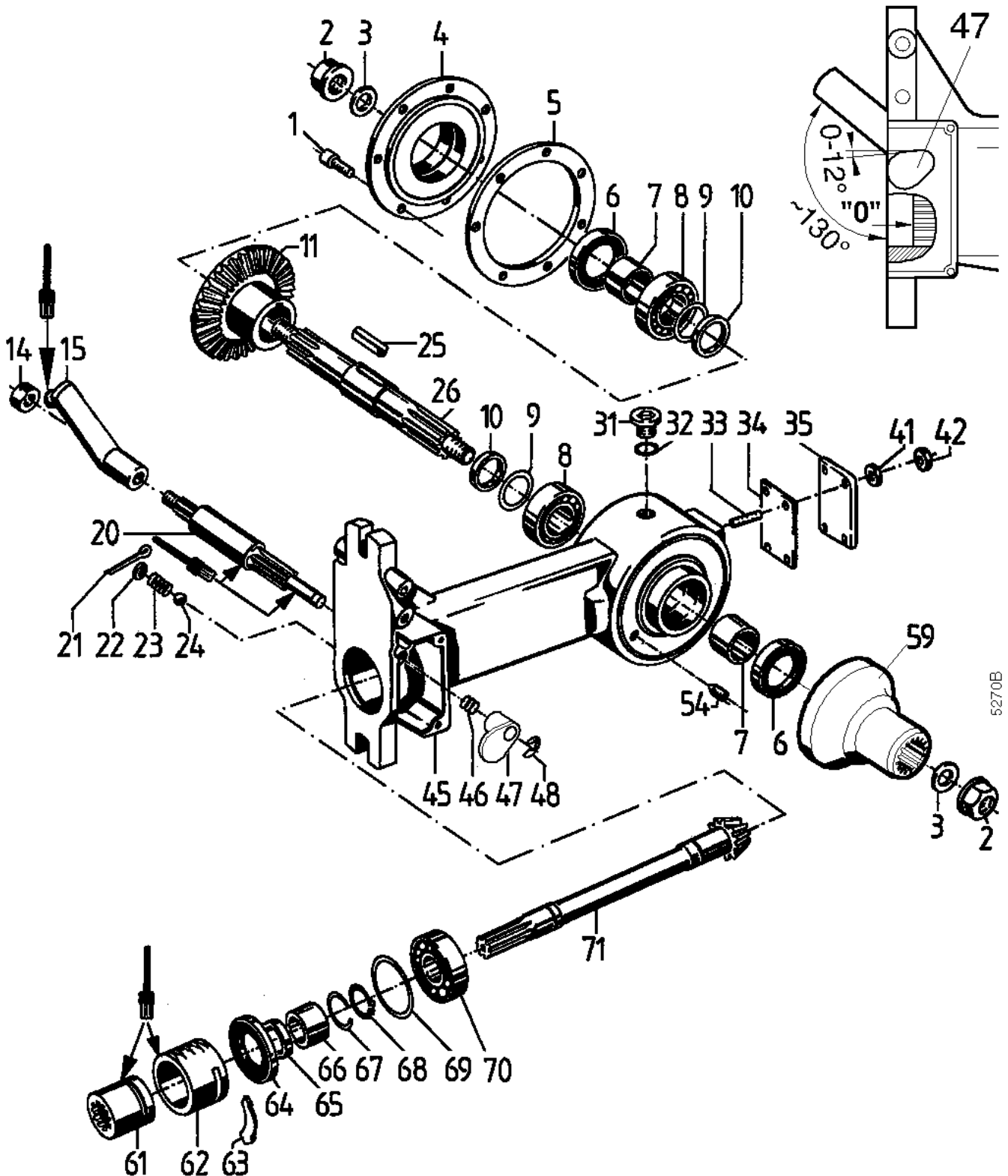
Tafel 2791 Egalisierrechen

Triebwerk

3477 511/521

Blatt 1 von 2

bis 2001!


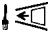



Tafel 2791 Egalisierrechen Triebwerk



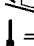
3477 511/521

Blatt 2 von 2

bis 2001!

Pos. Teil-Nr.	Benennung	Stück	Bemerkungen	Pos. Teil-Nr.	Benennung	Stück	Bemerkungen	
1	003 15	Zylinderschraube M 6 x 15	7		41	494 08	Zahnscheibe A 8	4
2	006 62	Sicherungsmutter M 16 x 1,5) ¹	1		42	005 95	Sechskantmutter M 8	4
a	673 27	Sicherungsmutter M 16 x 1,5 LH) ¹	1	Linksgewinde	45	692 67	Hackwerkgehäuse	1
3	208 61	Tellerfeder) ¹	1		46	252 08	Druckfeder	1
4	048 03	Hackgetriebedeckel	1		47	565 95	Schaltstangensperre	1
5	048 04	Dichtung	1		48	014 14	Idealscheibe 9 x 1,1) ¹	1
6	018 86	Wellendichtung 32 x 47 x 10	1		a	014 13	Idealscheibe 8 x 1) ¹	1
7	048 02	Rohr 25 x 32 x 20	1		54	005 39	Gewindestift M 8 x 12	1
8	725 67	Kugellager 6205,25 x 52 x 15	1		55	048 02	Rohr 25 x 32 x 20	1
9	010 95	Einstellscheibe 25 x 34,5 x 0,2	x		56	018 86	Wellendichtring 32 x 47 x 10	1
a	010 96	Einstellscheibe 25 x 34,5 x 0,4	x		57	208 61	Tellerfeder) ¹	1
10	216 87	Distanzring 25 x 35 x 6,4	x		58	006 62	Sicherungsmutter M 16 x 1,5) ¹	1
a	216 89	Distanzring 25 x 35 x 7,2	x		61	565 84	Kuppelmuffe	1
11	048 00	Hack-Kegelrad, Z = 32	1		62	100 67	Zahnölhülse	1
14	006 65	Sicherungsmutter M 8	1		63	100 66	Segment	1
15	591 99	Schalthebel, Kugel \varnothing 15	1		64	019 83	Wellendichtring 30 x 47 x 7	1
20	565 94	Schaltritzel	1		65	209 28	Lagerbuchse 30 x 35 x 8	1
21	014 53	Splint 4 x 32	1		66	176 08	Rohr 20 x 30 x 16	1
22	253 14	Verschluß-Scheibe 12	1		67	014 29	Drahtsprengring 20 x 2	1
23	049 34	Druckfeder	1		68	532 27	Sicherungsring 20a x 1,75	1
24	018 56	Kugel 10	1		69	010 76	Einstellscheibe 35 x 46,5 x 0,2	x
25	018 40	Paßfeder A 6 x 6 x 36	1		a	010 77	Einstellscheibe 35 x 46,5 x 0,3	x
26	047 99	Hackwelle, beidseitig Rechtsgewinde	1		70	232 44	Rollenlager NUP 204 E, 20 x 47 x 14	1
27	216 87	Distanzring 25 x 35 x 6,4	x		71	569 30	Hackritzelmutter	1
a	216 89	Distanzring 25 x 35 x 7,2	x					
28	010 95	Einstellscheibe 25 x 34,5 x 0,2	x					
a	010 96	Einstellscheibe 25 x 34,5 x 0,4	x					
29	025 67	Kugellager 6205, 25 x 52 x 15	1					
30	001 09	Sechskantschraube M 8 x 20	1					
a	514 08	Scheibe	2					
31	020 68	Innensechskantverschlußschraube M 16 x 1,5	1					
32	009 16	Dichtring 16 x 22 x 1,5	1					
34	569 66	Dichtung	1					
35	565 68	Sporttasche	1					

x = nach Bedarf

 242 = mit Loctite 242 einkleben 270 = mit Loctite 270 einkleben = Einbaurichtung beachten! = Fläche mit Hochtemperaturpaste LM 508 ASC einstreichen

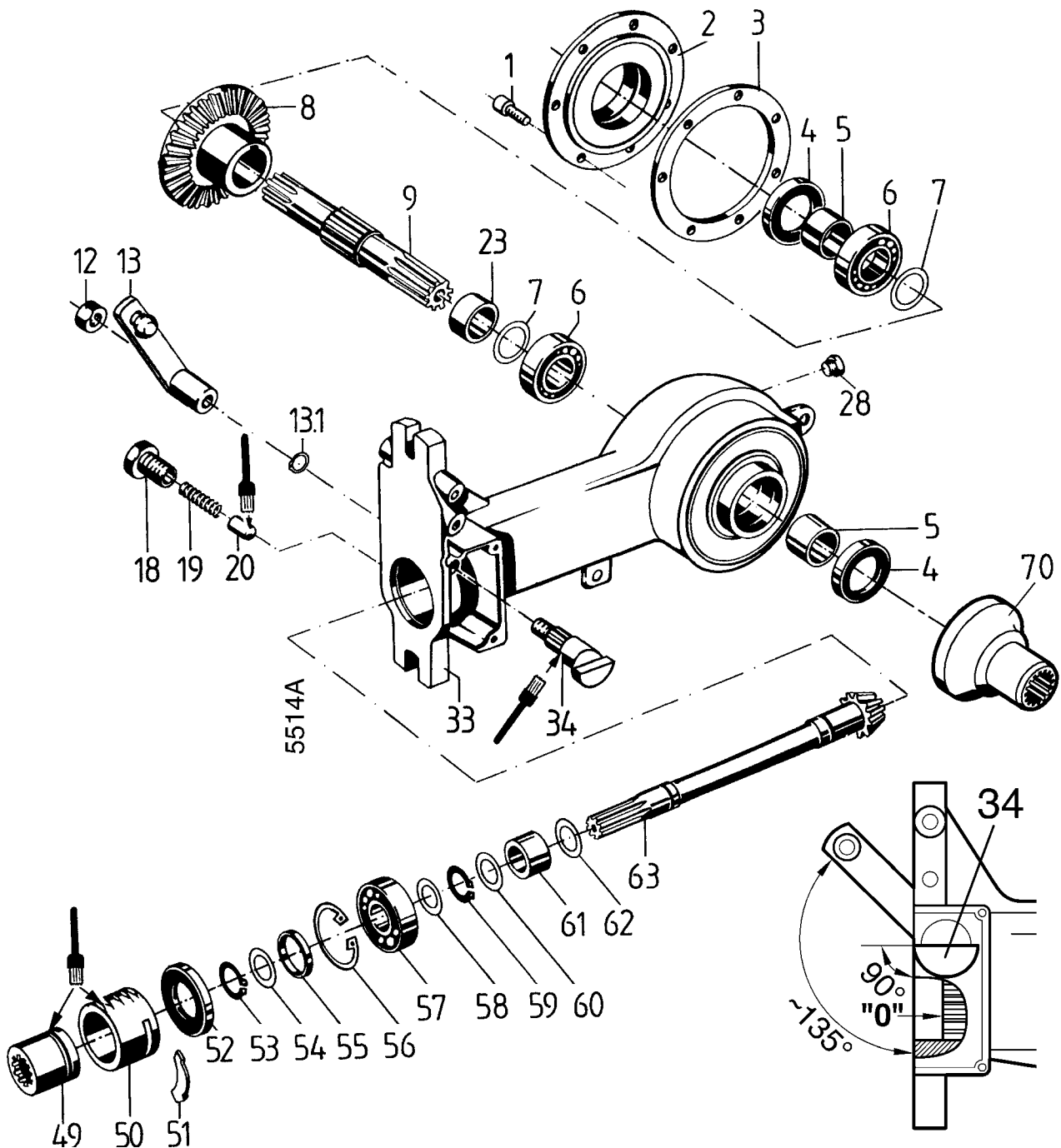
Tafel 2792 Egalisierrechen

Triebwerk

3477 511/521

Blatt 1 von 2

ab 2001!









Tafel 2792 Egalisierrechen Triebwerk

3477 511/521


Blatt 2 von 2

ab 2001!

Pos.	Teil-Nr.	Benennung	Stück	Bemerkungen
1	002 18	Innensechskantschraube M 8 x 30	6	
1 a	173 74	Schraubensicherung VS 8	6	
2	715 78	Hackgetriebedeckel	1	
3	715 79	Dichtung, Hackgetriebedeckel	1	
4	715 81	Wellendichtring, SL, 45 x 62 x 10) ¹	2	
4 a	164 58	Wellendichtring, SL, 45 x 62 x 12	2	!
5	160 81	Distanzrohr 35 x 45 x 21	2	
6	025 73	Kugellager 6207, 35 x 72 x 17	1	
7	010 76	Distanzscheibe 35 x 46,5 x 0,2	x	
7 a	010 77	Distanzscheibe 35 x 46,5 x 0,3	x	
8	715 76	Hack-Kegelrad, Z = 29	1	
9	715 77	Hackwelle	1	
12	281 10	Sicherungsmutter M 10	1	
13	715 83	Schalthebel	1	
13.1	523 27	Seggerring a20x1,75	1	
18	789 37	Rasthülse	1	 270
19	789 19	Druckfeder	1	
20	789 38	Raststift	1	
23		Distanzrohr	1	
24	010 76	Distanzscheibe 35 x 47 x 0,2	x	
24 a	010 77	Distanzscheibe 35 x 47 x 0,3	x	
25	025 73	Kugellager 6207, 35 x 72 x 17	2	
28	675 70	Sechskantverschlußschraube	1	
33	715 88	Hackwerkgehäuse	1	
34	715 84	Schaltritzel	1	
49	565 84	Kuppelmuffe	1	
50	100 67	Zahnölse	1	
51	100 66	Segment	1	
52	019 81	Wellendichtring 30 x 47 x 7	1	
53	013 30	Sicherungsring 20a x 1,2	1	
54	011 04	Distanzscheibe 20 x 34,5 x 1	x	
55	715 85	Rohr	1	
56	013 82	Sicherungsring 47i x 1,75	1	
57	026 65	Kugellager 6204, 20 x 47 x 14	1	
58	011 04	Distanzscheibe 20 x 34,5 x 1	x	
59	013 32	Sicherungsring 25a x 1,2	1	
60	715 86	Distanzscheibe	x	
61	715 80	Nadellager NA 6905A, 25 x 42 x 30	1	
62	715 86	Distanzscheibe	x	
63	715 75	Hackritzelwelle, Z = 9	1	
70	450 076	Nabe	1	

x = nach Bedarf

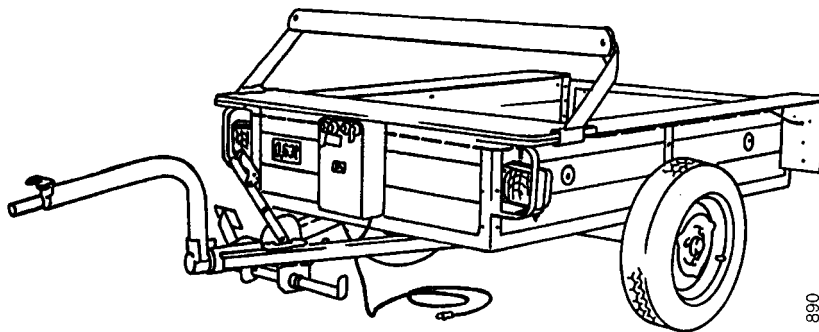
! = auf Ausführung achten

 270 = mit Loctite 270 einkleben = Fläche mit Hochtemperaturpaste LM 508 ASC einstreichen

Tafel 2259 Einachsanhänger

3481 011 / 111

Blatt 1 von 1



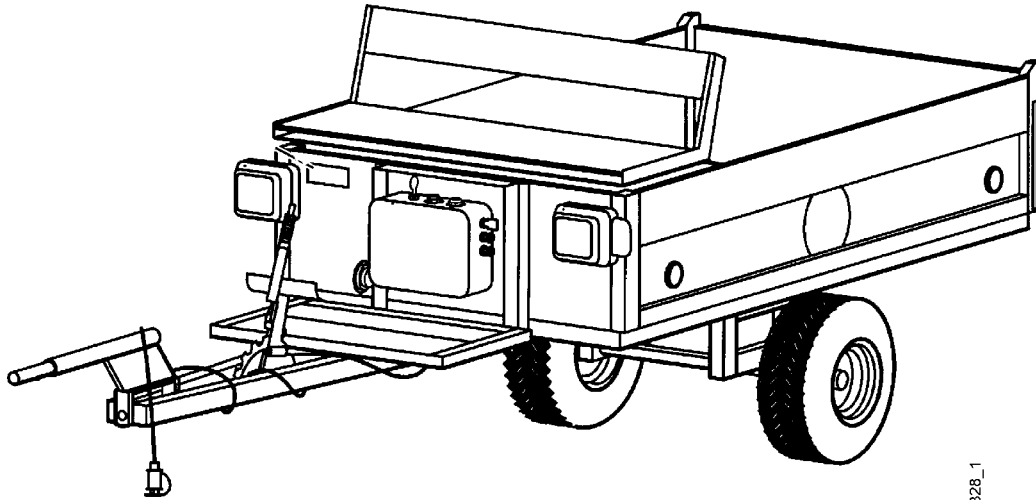
088

Pos.	Teil-Nr.	Benennung	Stück	Bemerkungen
	562 94	Scheinwerfer, Rechteck mit Schraubfuß	2	inkl. 619 40
	619 40	Scheinwerferglas kpl., für 562 94	2	
	227 25	Glühlampe Q, 12 V, 15 W, BAX 15 D	2	
	597 80	Blink-Schlußleuchte, kpl.	1	Jokon BS 25
	597 79	Glas für Blinkschlußleuchte 597 80	1	Jokon E/BS 25
	597 82	Blink-Schluß-Kennzeichenleuchte	1	Jokon BSK 25
	597 81	Glas für Blink-Schluß-Kennzeichenleuchte 597 82	1	Jokon E/BSK 25
	029 54	Rückstrahler, Dreieck, rot	2	
	533 86	Batterie 12 V, 18 Ah	1	
	565 26	Gleichrichter 12 V	1	
	532 76	Druckschalter Warnblink	1	
	597 32	Druckschalter Batterie (Start)	1	
	666 77	Glühlampe W/5/1,2,12 V 1,2 W	1	für 532 76 u. 597 32
	532 79	Druckschalter Horn	1	
	597 33	Blinkschalter	1	
		Lichtschalter	1	
	476 75	Signalholm 12 V, 400 Hz	1	
	597 56	Leitungssatz	1	
	029 21	Stecker, 3polig (alte Ausf. \varnothing 15)	1	
	635 55	Stecker, 3polig DIN 9680	1	
	635 64	Zugentlastung, rund 6,5 - 7,5	1	für 635 55
	021 51	Dichtring, Rundgummi, 25 x 2	1	für 635 55

Tafel 2740 Einachsanhänger

3481 121

Blatt 1 von 1



4328_1

Pos.	agria-Nr.	Stück	Bezeichnung	Abmessung	Norm	Bemerkungen
1	-	1	Bodenrahmen	2510/650		
2	-	2	Federelement	650		Gummi
3	-	2	Räder	16,5 x 6.5 - 8		
4	-	1	Fußbodenplatte	1000 x 1800 x 15		
5	-	1	Bordwand links	AL 300		
6	-	1	Bordwand rechts	AL 300		
7	-	2	Verschluss mit Öse			
8	-	1	Stirnwand	AL 300		
9	-	1	Heckklappe	AL 300		
10	-	2	Scharnier kpl. f. Klappe			
11	-	1	Sitzbank			
12	-	2	Scharnier			
13	-	2	Rückleuchte kpl.			
14	-	1	Bremsgestänge u. Ausgleich			
15	-	1	Bremsgestänge-Seil			
16	-	2	Bremsgestänge-Klammern			
17	-	1	Handbremshebel			
18	-	1	Anhängekuppel agria			
19	-	1	Kabelbaum			
20	635 55	1	Stecker 3pol.		DIN 9680-B	
21	-	1	Lichtanlage kpl. agria			

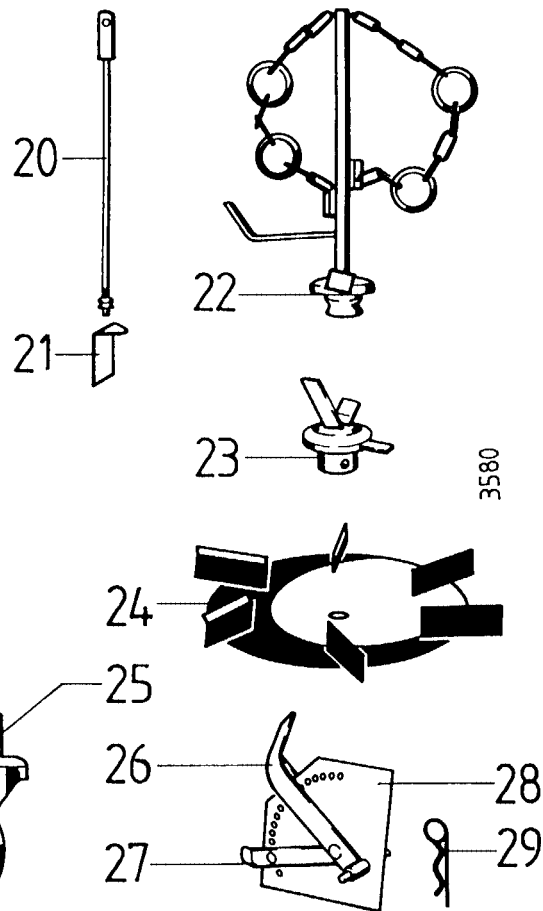
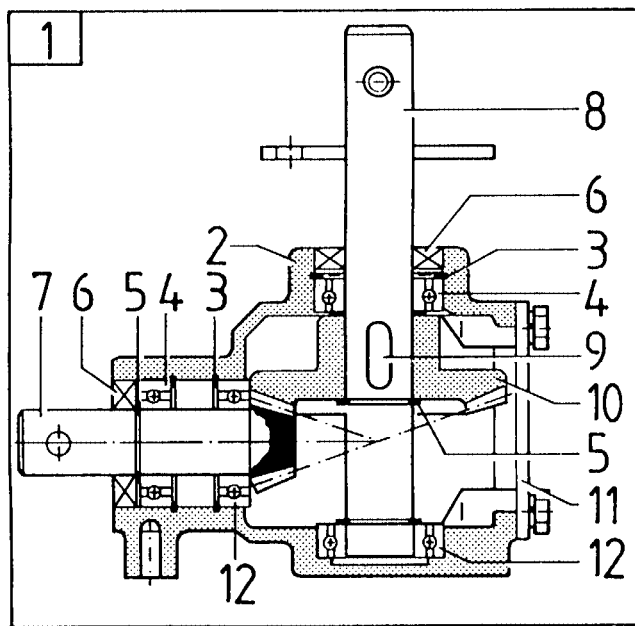
Fahrgestell-Nr. angeben

Tafel 2320 Anbau-Streuer

Komet 70 a 34

3486 011

Blatt 1 von 1

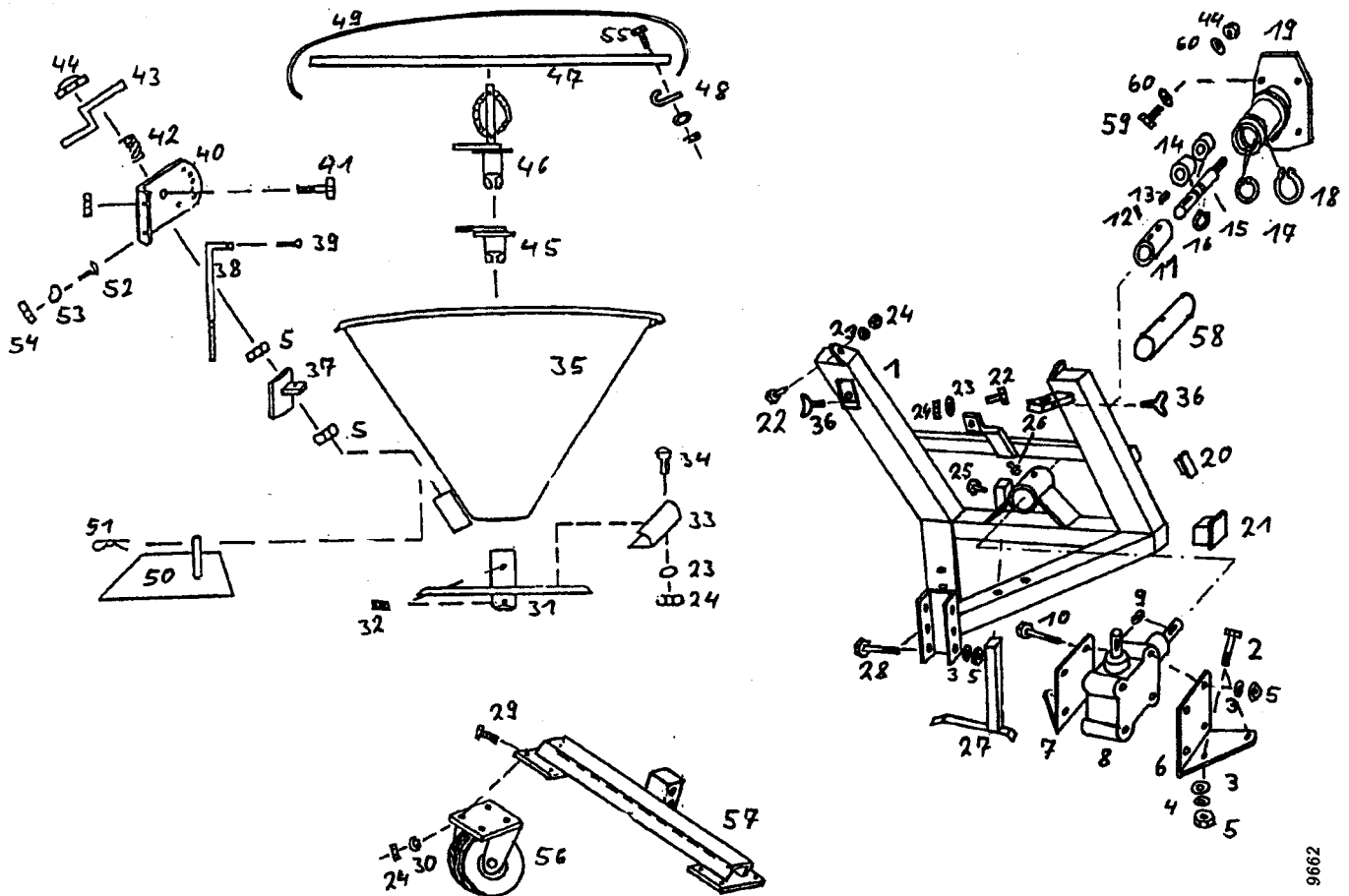


Pos.	agria-Teil-Nr.	Fremd-Teil-Nr.	Benennung	Stück	Bemerkungen
1		7850	Getriebe, kpl.	1	inkl.
2		S 101	Getriebegehäuse	1	
3	013 82		Sicherungsring 47i x 1,75	3	
4	164 39		Kugellager 6006 2RS, 30 x 55 x 13	1	
5	013 49		Sicherungsring 25a x 2	3	
6	018 82		Wellendichtring SL, 25 x 47 x 10	2	
7		7402	Kegelritzelwelle, Z = 11	1	
8		7840	Rührwerk mit Spannstift	1	
9	018 47		Paßfeder 8 x 7 x 25	1	
10		7401	Kegelrad, Z = 31	1	
11		7409	Getriebedeckel	1	
12	025 54		Kugellager 6005, 25 x 47 x 12	2	
20		7427	Schieberstange	1	
21		7144	Schieber, links	1	
a		7145	Schieber, rechts	1	
22		7815	Sonderrührwerk, kpl.	1	
23		S 108 R	Abdeckhaube	1	
24		7820	Wurfscheibe	1	
25		7512	Schwenk-Laufrad	1	
26		7432	Verstellhebel, Rechtslauf	1	
27		7431	Einstellhebel	1	
28		7430	Segmentplatte	1	
29		7434	Federstecker	1	

Tafel 2741 Schleuder-Streuer

3486 041

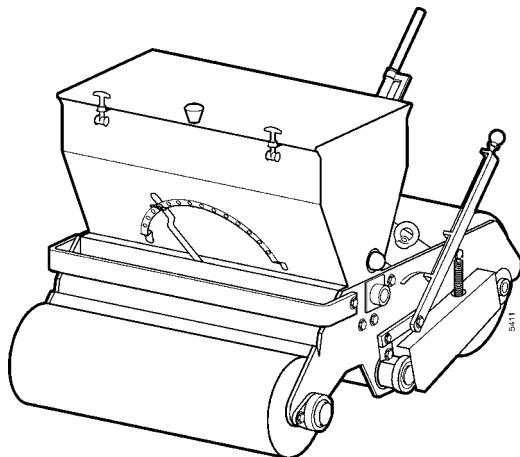
Blatt 1 von 1



9662

Tafel 2847 Anbau-Rasensämaschine RS-80 A

3487 611

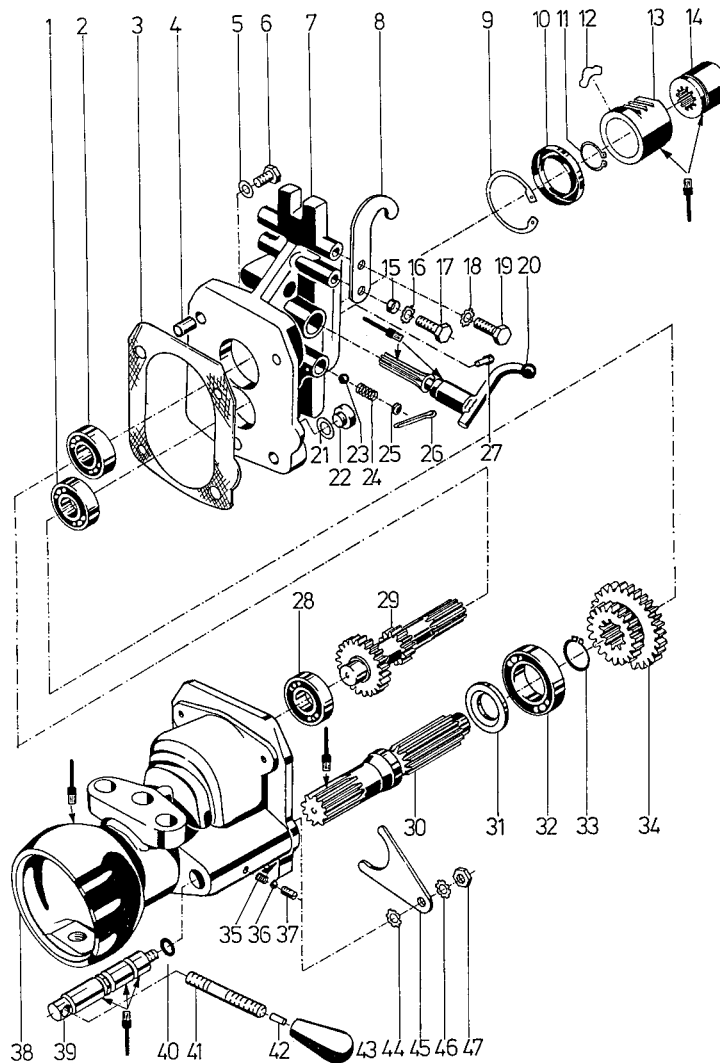


Pos.	Teile-Nr.	Stück	Bezeichnung	Abmessung
-	796 34	1	Keilriemen	13x1120Li
-	796 35	1	Keilriemen	13x1475Li

Tafel 1534 Anbau-Kehrmaschine 2-Gang-Getriebe

3494 011

Blatt 1 von 1



Pos. Teil-Nr.	Benennung	Stück	Bemerkungen	Pos. Teil-Nr.	Benennung	Stück	Bemerkungen
1	025 64 Kugellager 6203, 17 x 40 x 12	1		23	018 56 Kugel 10	1	
2	025 65 Kugellager 6203, 20 x 47 x 14	1		24	049 34 Druckfeder	1	
3	569 39 Dichtung	2		25	253 14 Verschußscheibe 12	1	
4	187 29 Zentrierhülse 12 x 15	2		26	014 53 Splint 4 x 32	1	
5	494 08 Zahnscheibe A 8	4		27	005 48 Gewindestift M 8 x 16	1	242
6	000 49 Sechskantschraube M 8 x 35	4		28	025 64 Kugellager 6203, 17 x 40 x 12	1	
7	569 17 Anschlussflansch	1		29	569 21 Antriebswelle, Z = 12/23	1	
8	565 85 Fanghaken, Loch- ϕ 8,3	2		30	569 23 Antriebswelle	1	
9	013 82 Sicherungsring 47i x 1,75	1		31	019 82 Wellendichtring 30 x 42 x 7	1	
10	168 48 Wellendichtring 20 x 47 x 7	1		32	025 54 Kugellager 6005, 25 x 47 x 12	1	
11	532 27 Sicherungsring 20a x 1,75	1		33	013 49 Sicherungsring 25a x 2	1	
12	100 66 Segment	1		34	569 22 Schaltblock, Z = 22/33	1	
13	100 67 Zahnhülse	1		35	064 15 Druckfeder	1	
14	565 84 Kuppelmuffe	2		36	018 59 Kugel 6	1	
15	573 05 Rohr 8 x 10 x 4,8	2	nur bei Fanghaken- ausf. m. Loch- ϕ 10,5	37	162 66 Verschuß-Korken	1	
16	494 08 Zahnscheibe A 8	2		38	569 18 Gehäuse mit Kugelkopf	1	
17	001 09 Sechskantschraube M 8 x 20	2		39	569 24 Schaltstange	1	
18	494 08 Zahnscheibe A 8	2		40	112 03 Dichtring	1	
19	001 09 Sechskantschraube M 8 x 20	2		41	004 30 Stiftschraube M 10 x 40	1	242
20	573 63 Schalthebel	1		42	015 71 Zylinderstift 5 x 8	1	
21	009 16 Dichtring 16 x 22 x 1,5	1		43	146 50 Schaltgriff	1	
22	020 68 Innensechskantverschlußschraube M 16 x 1,5	1		44	494 08 Zahnscheibe A 8	1	
				45	564 50 Schaltgabel	1	
				46	494 08 Zahnscheibe A 8	1	
				47	005 95 Sechskantmutter M 8	1	

242 = mit Loctite 242 einkleben

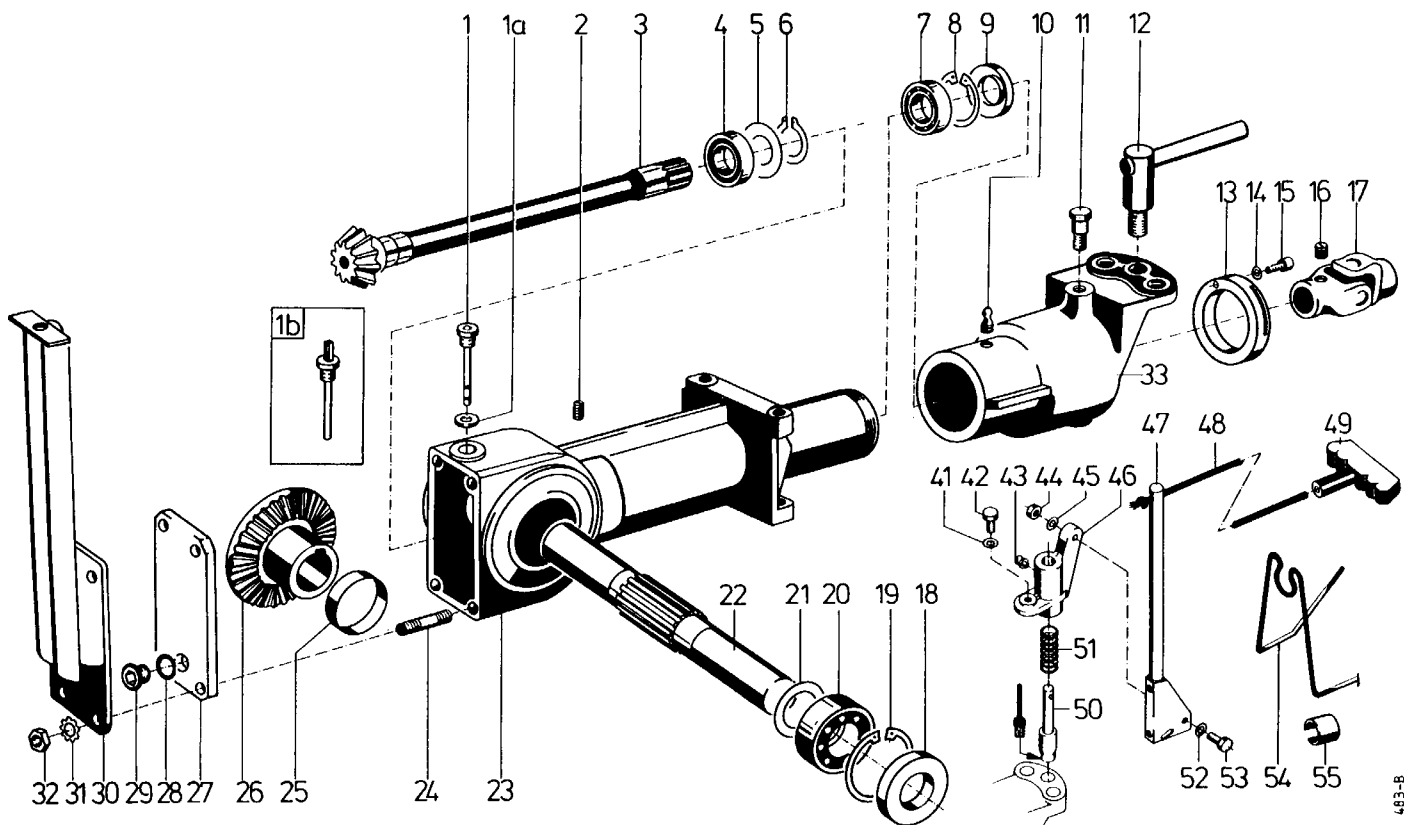
Fläche = Fläche mit Hochtemperaturpaste LM 508 ASC einstreichen

Getriebeöl SAE 90 - API GL 45, 0,15 Ltr.

Tafel 1346 Anbau-Kehmaschine Besen-Antrieb

3494 011

Blatt 1 von 1



Pos. Teil-Nr.	Benennung	Stück	Bemerkungen	Pos. Teil-Nr.	Benennung	Stück	Bemerkungen
1	691 64 Ölmeßstab R 3/8" x 120 (mit 16Kt) ¹	1		24	004 54 Stiftschraube M 8 x 20	4	242
a	009 16 Dichtring 16 x 22 x 1,5) ¹	1		25	551 28 Kegelrad, Z = 30	1	
b	021 71 Ölmeßstab R 3/8" x 120 (mit 4Kt)	1	ers. durch 1 u. 1a	26	551 49 Distanzring 38 x 45 x 8	1	
2	005 39 Gewindestift M 8 x 12	2	242	27	551 31 Getriebedeckel	1	
3	194 71 Ritzelwelle, Z = 12	1		a	551 30 Dichtung, Besengetriebe	1	
4	025 67 Kugellager 6205, 25 x 52 x 15	1		28	009 16 Dichtring 16 x 22 x 1,5	1	
5	010 78 Distanzscheibe 40 x 51,5 x 0,2	x		29	093 06 Innensechskantverschlußschraube M 16 x 1,5	1	
a	010 80 Distanzscheibe 40 x 51,5 x 0,4	x		30	551 33 Schutzdachträger	1	
b	010 81 Distanzscheibe 40 x 51,5 x 1,0	x		31	494 08 Zahnscheibe A 8	4	
6	013 49 Sicherungsring 25a x 2	1		32	005 95 Sechskantmutter M 8	4	
7	025 67 Kugellager 6205, 25 x 52 x 15	1		33	544 94 Kugelpfanne	1	
8	013 85 Sicherungsring 52i x 2	1		41	494 08 Zahnscheibe A 8	1	
9	163 09 Wellendichtring 25 x 52 x 7	1		42	001 09 Sechskantschraube M 8 x 20	1	●
10	263 90 Schmiernippel H1 SFG 6 x 1	1		43	263 90 Schmiernippel H1 SFG 6 x 1	2	●
11	001 91 Paßschraube M 16 x 1,5 x 34	2		44	281 06 Sicherungsmutter M 6	2	●
12	257 95 Knebelschraube M 16	1		46	569 19 Lagergehäuse	1	●
13	551 32 Gewinding	1		47	569 26 Umlenkhebel	1	●
14	173 74 Sicherungsscheibe 8,4 x 13 x 1,2	1		48	950 804 Seil, ca. 1 m	-	● Meterware
15	002 35 Innensechskantschraube M 8 x 16	1		49	501 25 Handgriff	1	●
16	005 39 Gewindestift M 8 x 12	1		50	569 25 Arretierbolzen	1	●
17	257 87 Kreuzgelenk	2		51	069 87 Druckfeder	1	●
18	202 78 Wellendichtring 30 x 62 x 7	2		52	007 80 Scheibe 6,4 x 12,5 x 1,6	2	●
19	013 90 Sicherungsring 62i x 2	2		53	281 30 Sechskantschraube M 6 x 30	2	●
20	025 71 Kugellager 6206, 30 x 62 x 16	2		54	569 40 Formfeder-Griffhalter	1	●
21	010 74 Distanzscheibe 30 x 39,5 x 0,2	x		55	196 09 Klammer	1	
a	010 75 Distanzscheibe 30 x 39,5 x 0,4	x					
b	144 75 Distanzscheibe 30 x 39,5 x 1,0	x					
22	551 29 Besenwelle	1					
23	544 83 Getriebegehäuse	1					

Getriebeöl SAE 90 - API GL 5, 0,3 Ltr.

x = nach Bedarf

)¹ = auf Ausführung achten

● = Ausführung mit Fernbedienung

242 = mit Loctite 242 einkleben

= Fläche mit Hochtemperaturpaste LM 508 ASC einstreichen

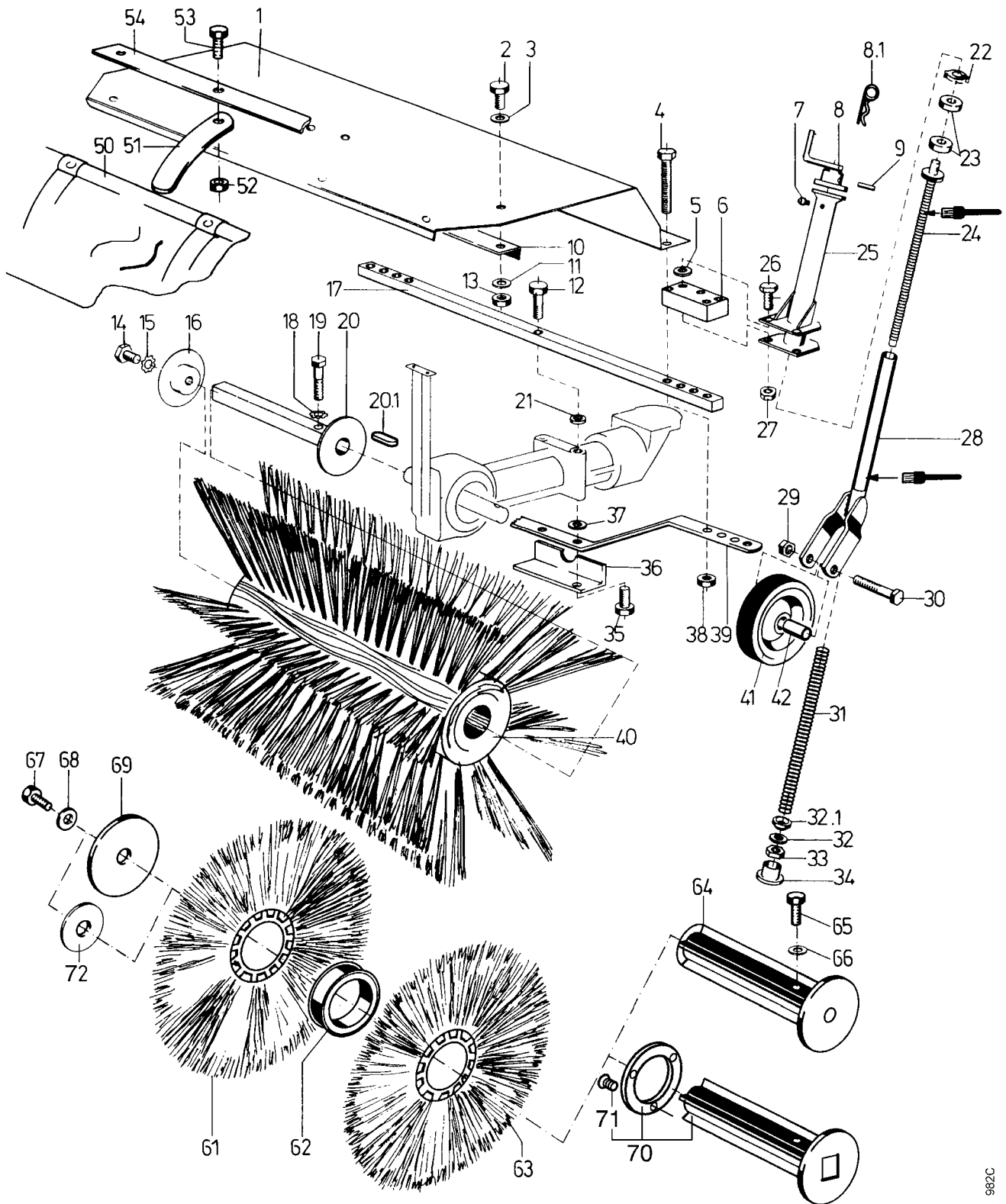
Tafel 1347 Anbau-Kehmaschine

Bürsten, Stützräder

3494 011

Blatt 1 von 2

Schutzdach, Spritzschürze



982C

Tafel 1347 Anbau-Kehrmaschine

Bürsten, Stützräder

3494 011

Blatt 2 von 2

Schutzdach, Spritzschürze

Pos.	Teil-Nr.	Benennung	Stück	Bemerkungen
1	551 39	Besenschutzdach	1	
2	001 02	Sechskantschraube M 8 x 16	7	
3	494 08	Zahnscheibe A 8	6	
3 a	537 08	Doppelzahnscheibe 8	1	
4	237 37	Sechskantschraube M 8 x 80	4	
5	010 33	Scheibe 8,4 x 25 x 4	4	
6	575 50	Distanzklotz	2	
7	263 90	Schmiernippel H1 SFG 6 x 1	2	
8	181 86	Knebelgriff	2	
8.1	207 90	Federstecker \varnothing 4	2	
9	165 33	Spannhülse 6 x 40	2	
10	551 38	Verstärkungsschiene	1	
11	494 08	Zahnscheibe A 8	6	
12	000 05	Sechskantschraube M 10 x 50	2	
13	005 95	Sechskantmutter M 8	6	
14	288 21	Sechskantschraube M 12 x 1,5 x 30	2	
15	494 12	Zahnscheibe A 12	2	
16	551 48	Spannscheibe	2	
17	551 37	Stützradträger	1	
18	494 12	Zahnscheibe A 12	2	
19	000 09	Sechskantschraube M 12 x 50	2	
20	551 44	Bürstennabenrohr	2	
20.1	018 40	Paßfeder 6 x 6 x 36	2	
21	010 27	Scheibe 11 x 30 x 6	2	
22	181 82	Spindel-Gleitmutter M 16 x 20	2	
23	630 19	Anlaufscheibe 17 x 28 x 4	4	pro Radseite 2 Stück
24	181 79	Stellspindel	2	↓
25	624 52	Stützradführungsrohr	2	
26	000 68	Sechskantschraube M 8 x 50	6	
27	005 95	Sechskantmutter M 8	6	
28	181 75	Radgabel	2	↓
29	006 30	Sechskantmutter BM 12	2	
30	000 26	Sechskantschraube M 12 x 70	2	
30 a	494 12	Zahnscheibe A 12	4	
31	180 62	Druckfeder	2	
32	232 68	Kugellager 638 01, 12 x 21 x 7	2	
32.1	630 12	Ring	2	
33	281 10	Sicherungsmutter M 10	2	
34	181 94	Verschlußstopfen	2	
35	000 15	Sechskantschraube M 10 x 40	2	
36	589 04	Pendelanschlag	1	
37	010 27	Scheibe 11 x 30 x 6	2	
38	281 08	Sicherungsmutter M 8	2	
39	551 36	Strebe	1	
40	2494 451	Bürstenwalzenpaar, grob	1	
40 a	2494 461	Bürstenwalzenpaar, fein	1	
41	268 88	Laufgrad 160 x 40	2	
41 a	598 17	Rollenlager 20 x 32 x 40	2	je Rad 1 Stück
42	181 85	Distanzrohr 12 x 20 x 48	2	
50	3494 911	Spritzschürze, kpl.	1	inkl. 50a - 54
50 a	589 00	Kunststoff-Spritzschürze, kpl.	1	
51	589 01	Bandfeder für Schürze	5	
52	006 65	Sicherungsmutter M 8	5	
53	001 02	Sechskantschraube M 8 x 16	5	
54	589 02	Leiste 30 x 1 x 1000	1	S
61	284 97	Bürstenring \varnothing 450, fein	24	S
61 a	193 60	Bürstenring \varnothing 450, grob	24	S
62	193 62	Zwischenring \varnothing 112 x 30	22	S
63	284 96	Bürstenring \varnothing 450, fein, gekröpft	4	S
63 a	193 61	Bürstenring \varnothing 450, grob, gekröpft	4	S
64	569 01	Bürstentrommel	2	S, EDT 76940 (70, 72)
65	000 42	Sechskantschraube M 12 x 60	2	S
66	494 12	Zahnscheibe A 12	2	S
67	001 14	Sechskantschraube M 10 x 40	6	S
68	494 10	Zahnscheibe A 10	6	S
69	346 40	Außenflansch	2	
70	798 91	Bürstentrommel	2	S, inkl. 71
71	798 90	Senkschr. In6Kt. M 6x 20	6	S
72	572 87	Scheibe 12,5x60x4	2	S
	569 00	Teilesatz Bürstenwalzen, Sonderausf.	1	inkl. 62, 67, 68, 70,72

↓ = Fläche mit Hochtemperaturpaste LM 508 ASC einstreichen

S = Sonderausführung

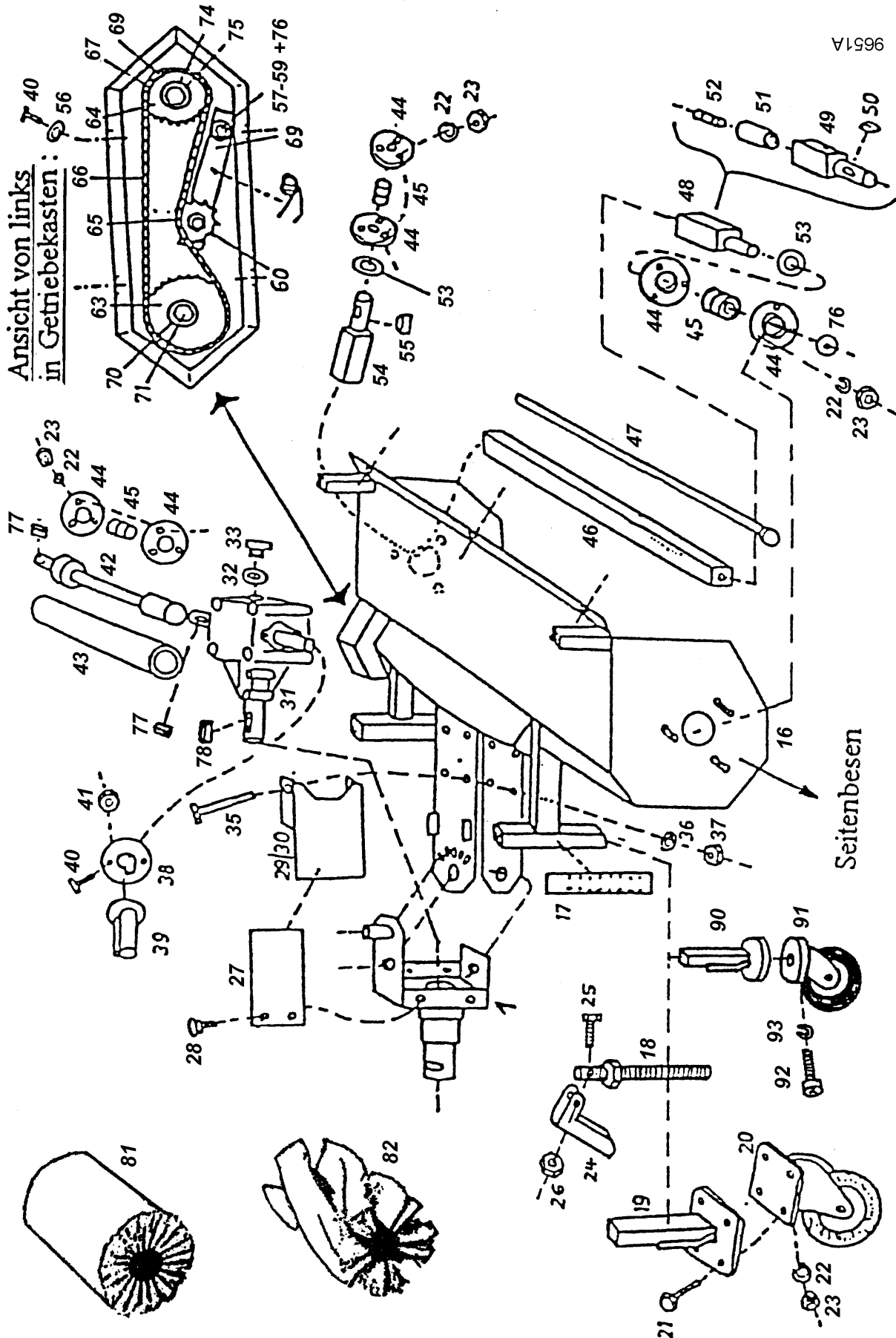
Tafel 272800

Anbau-Kehrmaschine FKM 1050E

3594 121

Blatt 2 von 2

für Kehrmaschine kpl. 3494 171/181, 3594 171/181
3694 171/181, 3994 171/181



9651A

Tafel 272800

Anbau-Kehrmaschine FKM 1050E

3594 121

Blatt 2 von 2

für Kehrmaschine kpl. 3494 171/181, 3594 171/181
3694 171/181, 3994 171/181

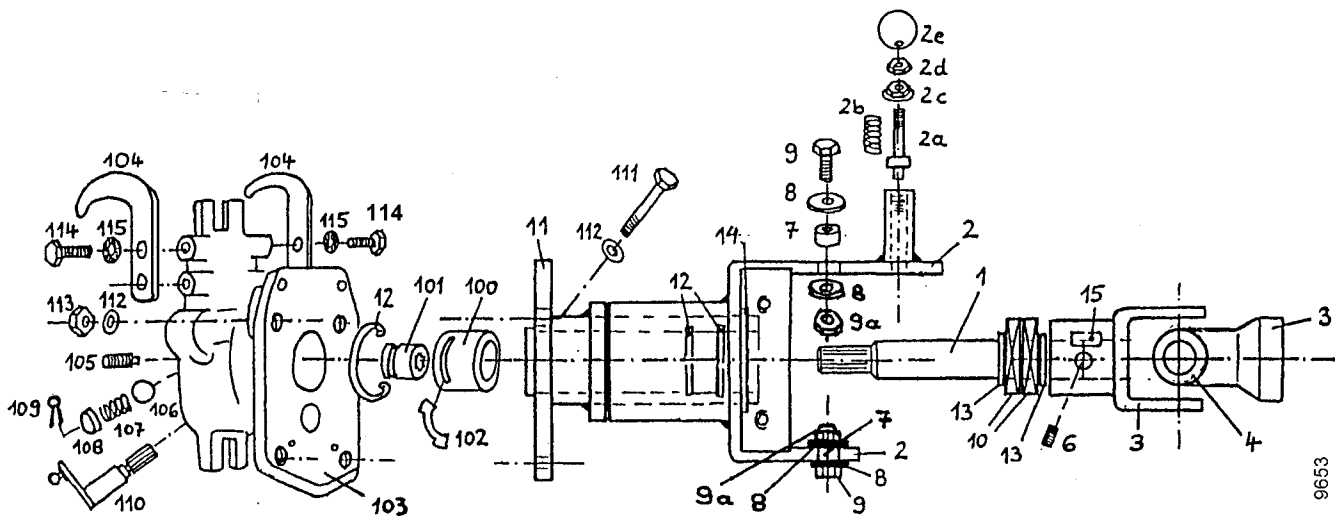
Pos.	agria-Nr.	Fremd-Nr.	Stück	Bezeichnung	Abmessung	Norm	Bemerkung
1				Adapter			siehe Tafel 2730
16			1	Grundgehäuse Kehrmaschine			
17		700 000 151	2	Höhenscala			
18	472 037		2	Spindel			
19	472 039		2	Laufrollenhalter			<35600325
20	472 024		2	Laufgrad	135		<35600325
21		901 008 016	8	Schraube			
22		905 008 000	17	Federring			
23		900 008 001	17	Mutter			
24	472 038	700 000 085	2	Drehgriff			
25		901 005 020	2	Schraube			
26		900 005 002	2	Mutter			
27	771 42		2	Zapfwellenschutz Aufnahmeseite			
28		905 108 000	4	Unterlegscheibe			
29		040 999 010	1	Zapfwellenschutz rechts			
30		040 999 011	1	Zapfwellenschutz links			
31		922 101 000	1	Kegelradgetriebe kpl.			
32		937 120 025	1	Dichtungsring			
33		931 000 031	1	Öleinfüllschraube			
34		924 425 477	3	Wellendichtring			ohne Abb.
35		901 110 120	4	Schraube			
36		905 010 000	4	Federring			
37		900 010 001	4	Mutter			
38		040 999 012	1	Abdeckscheibe Getriebe			
39		943 400 028	1	Abdeckkappe			
40		901 006 012	6	Schraube			
41		900 006 002	2	Mutter			
42		100 000 100	1	Antriebswelle			
43		100 000 105	1	Schutzrohr			
44		924 200 205	6	Lagerschale			
45	796 14		3	Spannlager GAY25NNPPB			
46		040 000 440	1	Antriebsrohr			
47		040 000 435	1	Spannstange			
48		100 000 430	1	Antriebsstummel rechts			ohne Seitenbesen
49		105 000 085	1	Antriebsstummel rechts			mit Seitenbesen
50		908 108 712	1	Passfeder			mit Seitenbesen
51		902 810 040	1	Gewindehülse			mit Seitenbesen
52		902 910 040	1	Gewindestift			mit Seitenbesen
53		905 125 000	5	Scheibe			
54		100 000 425	1	Antriebsstummel links			
55		908 108 715	1	Passfeder			
56		905 206 000	4	Scheibe			
57		901 110 055	1	Schraube			
58		905 110 000	2	Scheibe			
59		900 010 002	1	Mutter			
60	472 026		1	Mutter 3/8" x 24			
61	748 26		1	Torsionsfeder			
62	771 77		1	Kettenschutz			
63		920 403 022	1	Kettenrad, groß			
64		920 403 114	1	Kettenrad, klein			
65		920 603 010	1	Spannrad			
66	797 94		1	Kette			
67	746 57		1	halbes Kettenglied			
68	746 58		1	Kettenschloss			
69	748 25		1	Spannhebel			
70		905 209 283	1	Scheibe			
71		901 008 016	1	Schraube			
72		705 407 509	1	Scheibe			hinten 63
73		705 407 506	1	Scheibe			hinten 64
74		905 300 251	1	Scheibe			
75		906 000 250	1	Seegerring			
76		905 210 303	2	Scheibe			
77	018 47		2	Passfeder			
78		908 008 730	1	Passfeder			
81	3594 071		1	Bürstenwalze fein 35/100 cm			
82	3594 081		1	Bürstenwalze grob 35/100 cm			
90	472 036		2	Laufrollenhalter			>35600326
91	472 025		2	Laufgrad	100		>35600326

Tafel 2730

Adapter für Kehrmaschine

3455 041

Blatt 1 von 1



Pos.	agria-Nr.	Fremd-Nr.	Stück	Bezeichnung	Abmessung	Norm	Bemerkung
1	472 003		1	Antriebswelle			
2		100 000 765	1	Aufnahme			
2a		700 001 170	1	Sperrstift			
2b		909 100 189	1	Druckfeder			
2c		700 001 171	1	Stopfen			
2d		900 010 001	1	Mutter			
2e		941 220 010	1	Kugelknopf			
3		923 113 011	2	Gabel			
4		923 109 000	1	Kreuzgarnitur			
5	472 014		1	Kreuzgelenk kpl.			
6		736 94	1	Schraube			
7		713 81	2	Buchse			
8		905 210 303	4	Scheibe			
9		901 010 035	2	Schraube			
9a		900 010 002	2	Stopmutter			
10		231 76	1	Lager			
11		040 297 001	1	Aufnahme			
12		013 82	1	Seegerring			
13		906 000 250	2	Seegerring			
14		905 955 000	1	Seegerring			
15		018 47	1	Passfeder			
100		100 67	1	Zahnhülse			
101		565 84	1	Kuppelmuffe			
102		100 66	1	Segment			
103		720 00	1	Anschlussflansch			
104		565 85	2	Fanghaken			
105		005 48	1	Gewindestift	M 8 x 16		
106		018 56	1	Kugel	10		
107		049 34	1	Druckfeder			
108		253 14	1	Verschluss Scheibe	12		
109		014 53	1	Splint	4 x 32		
110		573 63	1	Schalthebel			
111		901 008 045	4	Schraube			
112		905 108 000	8	Scheibe			
113		900 008 002	4	Stopmutter			
114		001 09	4	Sechskantschraube	M 8 x 20		
115		494 08	4	Zahnscheibe	A 8		

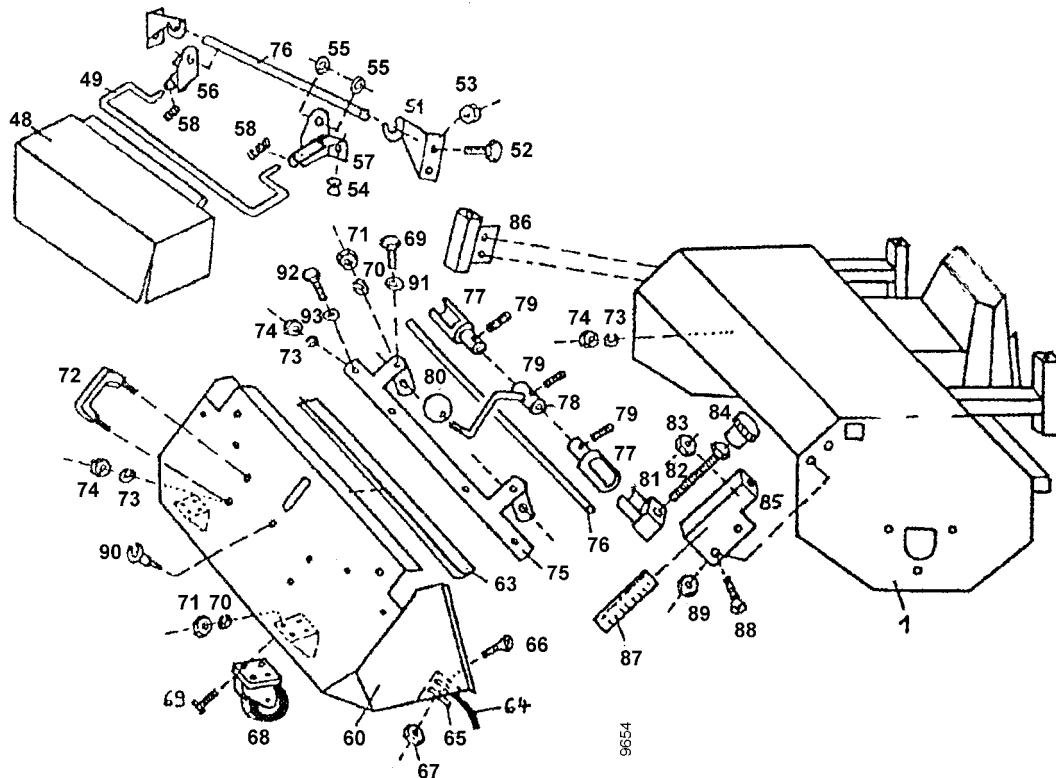
Tafel 2731

Sammelbehälter 100 cm

3594 231

Blatt 1 von 1

für 3594 121



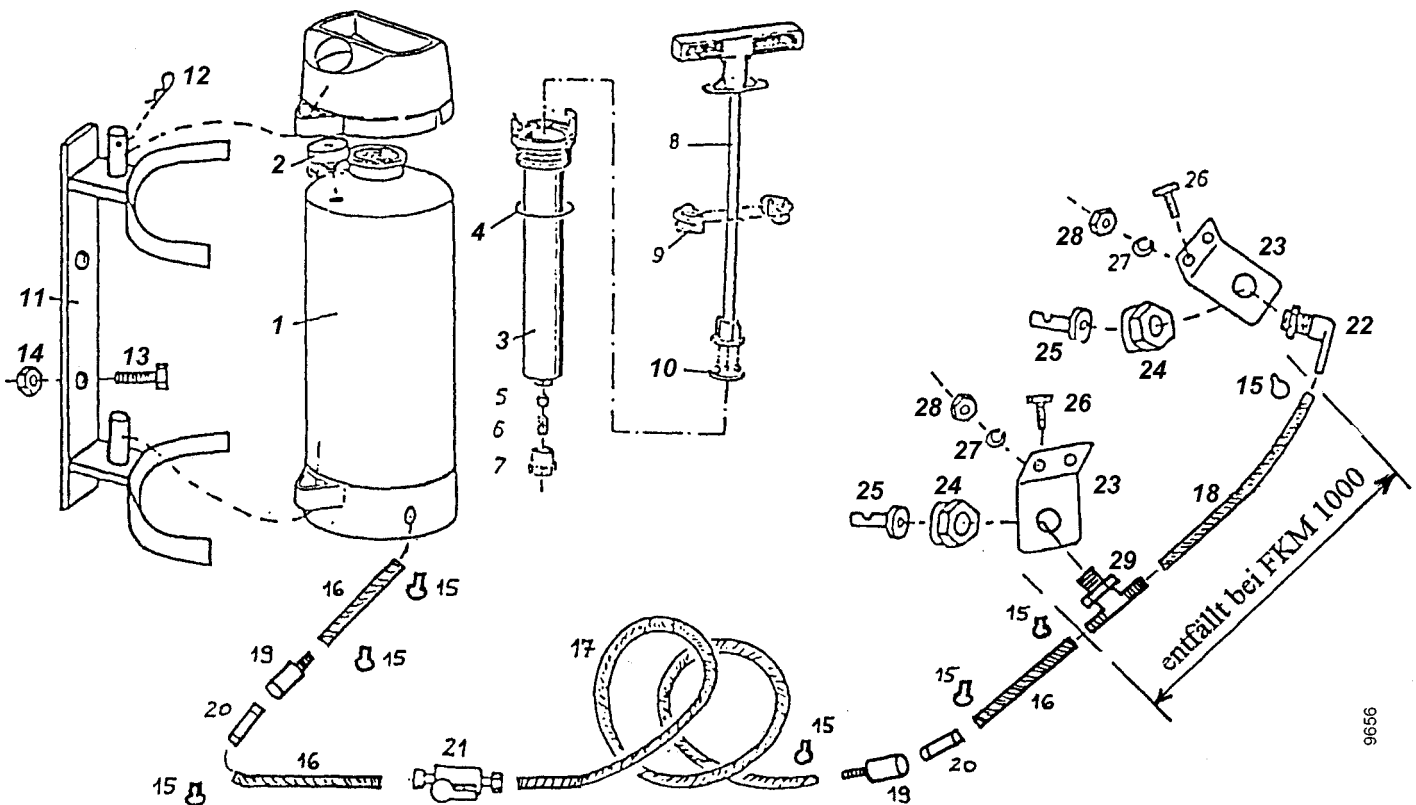
Pos.	agria-Nr.	Fremd-Nr.	Stück	Bezeichnung	Abmessung	Norm	Bemerkung
48		712 100 094	1	Spritzlappen	100 cm		
49		712 100 095	1	Tragebügel	100 cm		
50		712 000 096	1	Halteblech rechts			
51		712 000 097	1	Halteblech links			
52		901 008 016	4	Schraube			
53		900 008 002	4	Mutter			
54		943 700 910	2	Einsteckpuffer			
55		906 510 000	4	Scheibe			
56		712 000 128	4	Verbindungsblech rechts			
57		712 000 129	1	Verbindungsblech links			
58		909 100 207	2	Druckfeder			
60		100 370 625	1	Sammelbehälter	100 cm		
63		712 100 111	1	Gummileiste	100 cm		
64	472 007		1	Gummileiste	100 cm		
65		712 100 114	1	Befestigungssch.	100 cm		
66		901 406 016	5	Senkkopfschraube			
67		900 006 002	5	Mutter			
68	798 22		2	Laufrolle			
69		901 008 016	10	Schraube			
70		905 008 000	10	Federring			
71		900 008 001	10	Mutter			
72		941 636 010	2	Haltegriff			
73		905 006 000	8	Federring			
74		900 006 001	8	Mutter			
75		712 100 115	1	Verschluss-Schiene	100 cm		
76		712 100 116	1	Verschluss-Stange	100 cm		
77		712 000 117	2	Behälterverschlussrohr			
78		712 000 118	1	Behälterverschlusshebel			
79		902 306 005	3	Madenschraube			
80		941 220 008	1	Kugelknopf			
81		712 000 120	2	Verschlussklotz			
82		901 012 130	2	Schraube			
83		900 012 002	2	Mutter			
84		941 410 031	2	Drehgriff			
85	472 000		1	Führungsschiene links			
86	472 001		1	Führungsschiene rechts			
87		700 000 151	2	Höhenscala			
88		901 208 016	4	Senkkopfschraube			
89		900 008 002	4	Mutter			
90		912 900 712	1	Befestigungsclip			
91		905 108 000	2	Scheibe			
92		901 006 016	4	Schraube			
93		905 106 000	4	Scheibe			

Tafel 2732

Wassersprengereinrichtung

3594 481

Blatt 1 von 1



9656

Pos.	agria-Nr.	Fremd-Nr.	Stück	Bezeichnung	Abmessung	Norm	Bemerkung
1		961 711 120	1	Behälter kpl. mit Fußring			
2		961 726 118	1	Manometer kpl. mit Schraube			
3		961 538 660	1	Pumpengehäuse			
4	472 008		1	O-Ring	38 x 5		
5		961 701 980	1	Ventilkegel kpl.			
6		961 615 972	1	Ventilfeder			
7		961 602 700	1	Ventilkappe			
8		961 725 970	1	Pumpengestänge			
9		961 538 870	1	Führungsschale			
10	472 009		1	Topfmanschette			
11		050 000 010	1	Anbaurahmen Wasserfaß			
12		907 002 001	1	Federstecker			
13		901 008 035	2	Schraube			
14		900 008 002	2	Mutter			
15		908 300 138	6	Rohrschelle			
16		961 010 101	3	Wasserschlauch			nur in Meter-Längen lieferbar
17		961 010 501	1	Wasserschlauch			nur in Meter-Längen lieferbar
18		-	-	entfällt			
19		961 040 026	2	Kupplung Muffe			
20		961 030 017	2	Kupplung Stecker			
21	472 010		1	Absperrhahn			
22	472 011		1	Winkelstück			
23		106 000 001	1	Halblech Wasserdüse			
24	472 012		1	Überwurfmutter			
25	472 013		1	Wasserdüse			
26		901 008 016	2	Schraube			
27		905 008 000	2	Federring			
28		900 008 001	2	Mutter			
29		-	-	entfällt			

Tafel 2733

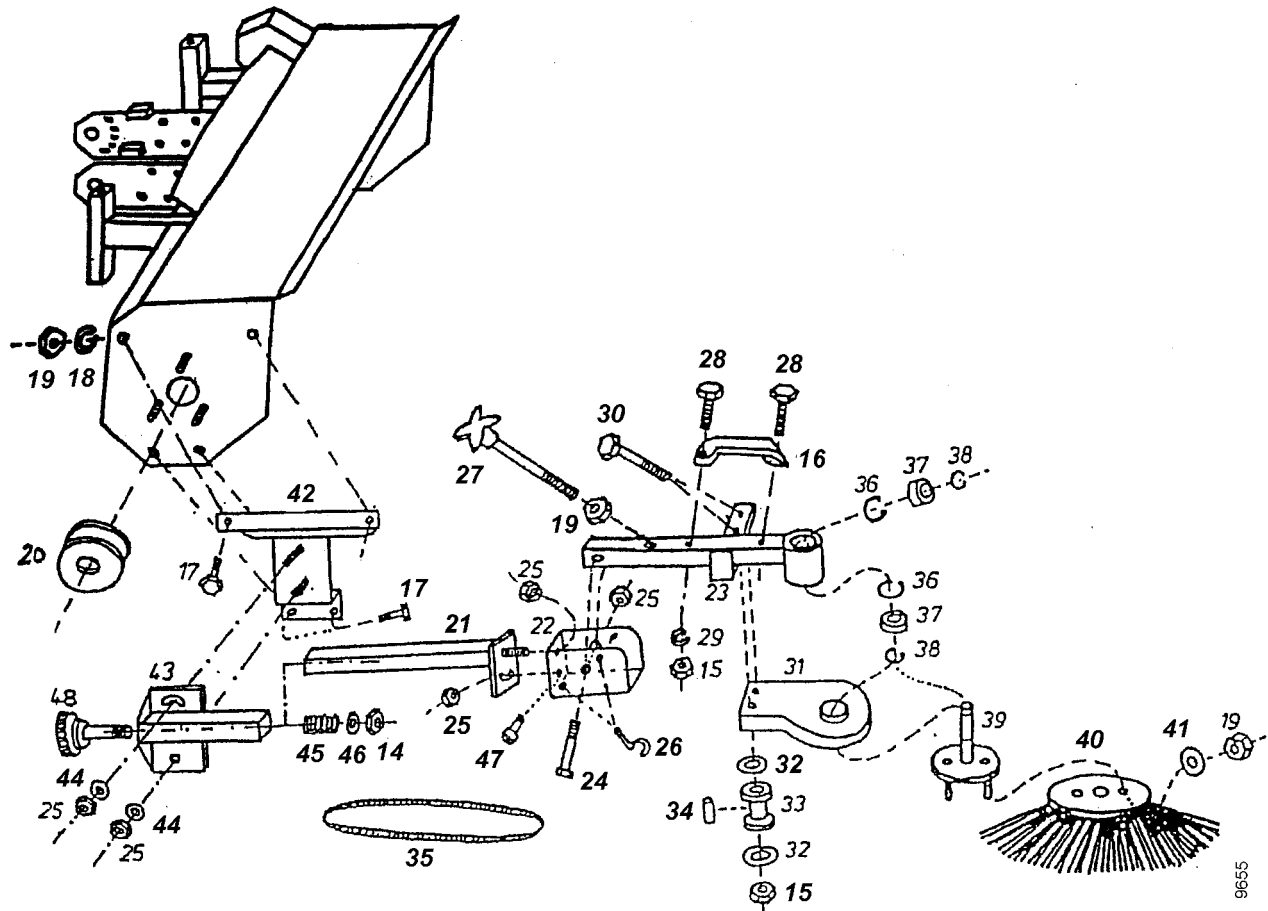
Anbau-Seitenbesen

Blatt 1 von 1

für 3594 121

3594 321

bis 06/2001



Pos.	agria-Nr.	Fremd-Nr.	Stück	Bezeichnung	Abmessung	Norm	Bemerkung
14		900 012 002	1	Mutter			
15		900 006 001	2	Mutter			
16		941 310 005	1	Haltegriff Seitenbesen			
17		901 008 016	4	Schraube			
18		905 008 000	4	Federring			
19		900 008 001	7	Mutter			
20		921 211 080	1	Riemenscheibe f. Seitenbesen			
21		105 002 010	1	Seitenbesenarm Teil 2			
22		105 001 010	1	Seitenbesenarm Teil 1			
23		105 000 015	1	Besenhalter			
24		901 108 040	1	Schraube			
25		900 008 002	5	Mutter			
26		907 155 000	1	Klappstecker			
27		105 000 050	1	Sternschraube			
28		901 006 040	2	Schraube			
29		905 006 000	2	Federring			
30		901 106 050	2	Schraube			
31		105 000 055	1	Schutz für Seitenbesen			
32		905 206 251	4	K-Scheibe			
33		105 000 065	2	Keilriemenrolle			
34		105 000 070	2	Distanzrohr			
35	716 64		1	Keilriemen	10 x 1750		Optibelt VB S = CPLUS
36		906 000 350	2	Seegerring			
37		924 306 202	2	Kugellager			
38		905 915 000	2	Seegerring			
39		105 000 020	1	Besenteller			
40	797 97		1	Seitenbesen			
41		905 208 251	2	K-Scheibe			
42		105 001 005	1	Anbauplatte Seitenbesen			
43		105 002 005	1	Anbauplatte hinten			
44		905 108 000	2	Unterlegscheibe			
45		909 100 200	1	Druckfeder			
46		905 212 000	1	K-Scheibe			
47		902 208 016	1	Schraube			
48		100 000 700	1	Spindel für Seitenbesen			

Tafel 273301

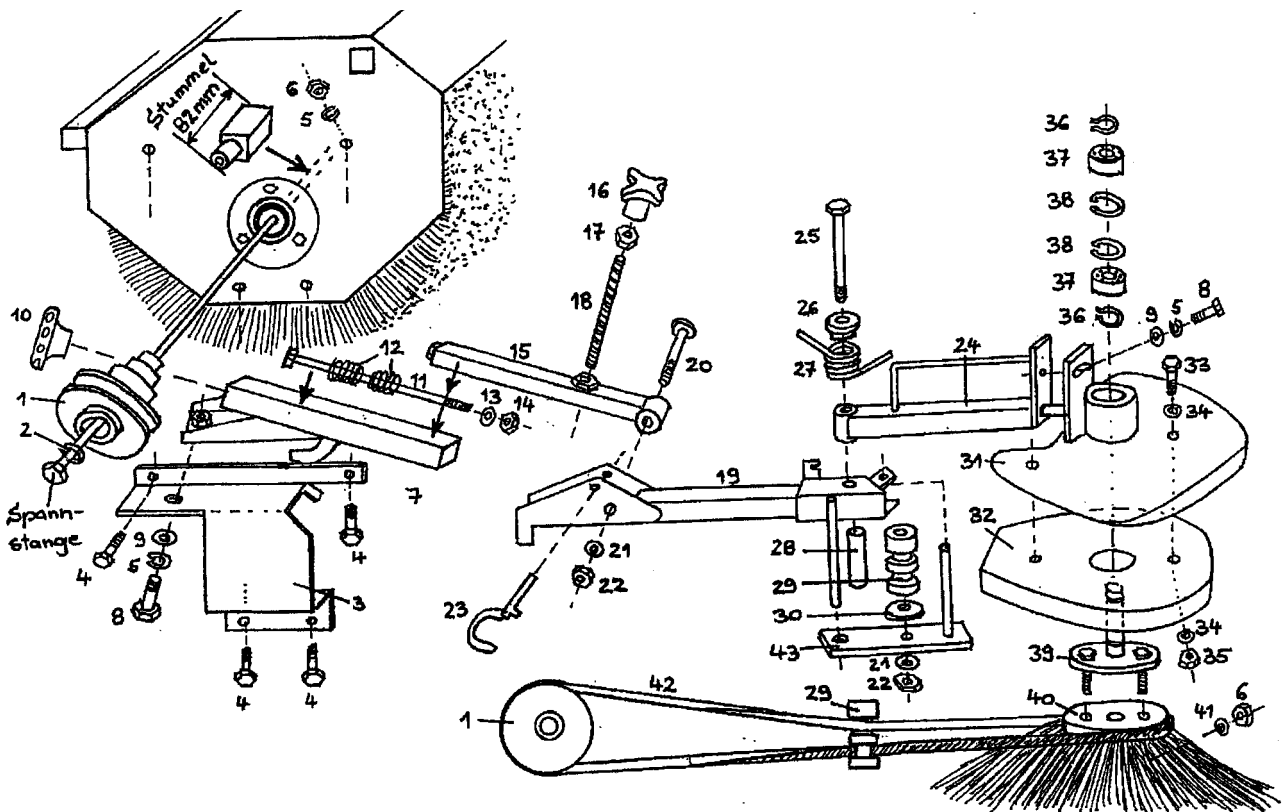
Anbau-Seitenbesen

3594 321

Blatt 1 von 1

für 3594 121

ab 07/2001












Pos.	agria-Nr.	Fremd-Nr.	Stück	Bezeichnung	Abmessung	Norm	Bemerkung
1	472 027		1	Keilriemenscheibe Antrieb			
27	748 26		1	Torsionsfeder			
29	472 028		1	Umlenkrolle			
31	472 029		1	Schutzblech Besen			
32	472 030		1	Seitenbesen-Abdeckung			
39	472 031		1	Besenwelle			
40	797 97		1	Seitenbesen			
42	472 032		1	Keilriemen	10 x 1850		


Tafel 2145 Anbau-Wildkrautbesen Antrieb, Topfbürste

3494 831 / 841

Blatt 2 von 2

Pos.	Teil-Nr.	Benennung	Stück	Bemerkungen
1	720 01	Antriebswelle	1	
2	157 73	Kugellager 6204 2RS, 20 x 47 x 14	1	
3	720 02	Zentriernabe	1	
4	157 73	Kugellager 6204 2RS, 20 x 47 x 14	1	
5	005 95	Sechskantmutter M 8	2	
6	494 08	Zahnscheibe A 8	2	
7	720 00	Anschlussflansch, Wildkrautbesen	1	
8	494 08	Zahnscheibe A 8	2	
9	011 19	Sechskantschraube M 8 x 40	2	
10	018 56	Kugel 10	1	
11	049 34	Druckfeder Schaltrastung	1	
12	565 85	Fanghaken	2	
13	573 63	Schalthebel, vorne	1	
14	005 48	Gewindestift M 8 x 16	1	
15	013 82	Sicherungsring 47i x 1,75	1	
16		Scheibe	x	
17	100 66	Segment	1	
18	100 67	Zahnhülse	1	 a
19	565 84	Kuppelmuffe	1	 a
20	494 08	Zahnscheibe A 8	4	
21	001 09	Sechskantschraube M 8 x 20	4	
22	014 53	Splint 4 x 32	1	
23	165 33	Spannhülse 6 x 40	1	
24	612 67	Gelenk	1	
25	005 97	Sechskantmutter M 10	2	
26	720 10	Kugellager SG 7664 A 2RS, 20 x 47 x 14	1	
27	720 10	Antriebswelle	1	 270, 
28	005 97	Sechskantmutter M 10	2	
29	720 10	Kugellager SG 7664 A 2RS, 20 x 47 x 14	1	
30	165 33	Spannhülse 6 x 40	1	
31	612 67	Gelenk	1	
32	494 08	Zahnscheibe A 8	4	
33	001 51	Sechskantschraube M 8 x 30	4	
34	253 14	Verschlussscheibe 12	1	
35	720 11	Zwischenwelle	1	 270, 
36	537 10	Doppelzahnscheibe 10	2	
37	001 27	Sechskantschraube M 10 x 30	2	
38	253 05	Sechskantschraube M 10 x 130	2	
a	494 10	Zahnscheibe A 10	2	
39	000 21	Sechskantschraube M 10 x 110	2	
a	494 10	Zahnscheibe A 10	2	
40	720 05	Winkelgetriebe, kpl.	1	
41	494 10	Zahnscheibe A 10	2	
42	005 97	Sechskantmutter M 10	2	
43	720 12	Kettenrad, Z = 10	1	
44	532 27	Sicherungsring 20a x 1,75	1	
45	537 10	Doppelzahnscheibe 10	2	
46	000 15	Sechskantschraube M 10 x 40	2	
47	018 47	Paßfeder 8 x 7 x 25	1	
48	455 81	Gewindestift M 8 x 10	1	 242
49	720 06	Kettenrad, Z = 12	1	
50	720 13	Rollenkette 1 x 15, 875 x 9,53, 24 Rollen	1	
51	020 40	Steckglied IE, 15,875 x 9,65	1	
52	552 08	Mutterkappe SW 13	3	
53	005 95	Sechskantmutter M 8	3	
54	494 08	Zahnscheibe A 8	3	
55	720 37	Nabe für Topfbürste	1	
56	005 95	Sechskantmutter M 8	3	
57	494 08	Zahnscheibe A 8	3	
58	3494 851	Topfbürste, kpl.	1	
60	000 68	Sechskantschraube M 8 x 50	3	für Topfbürste 3494 851
a	001 19	Sechskantschraube M 8 x 40	3	für Topfbürste 3494 861
b	537 08	Doppelzahnscheibe 8	3	
61	018 47	Paßfeder 8 x 7 x 25	1	
62	3494 861	Topfbürste, kpl.	1	inkl. 63, 60b
63	723 56	Bürstenzopf	36	

x = nach Bedarf

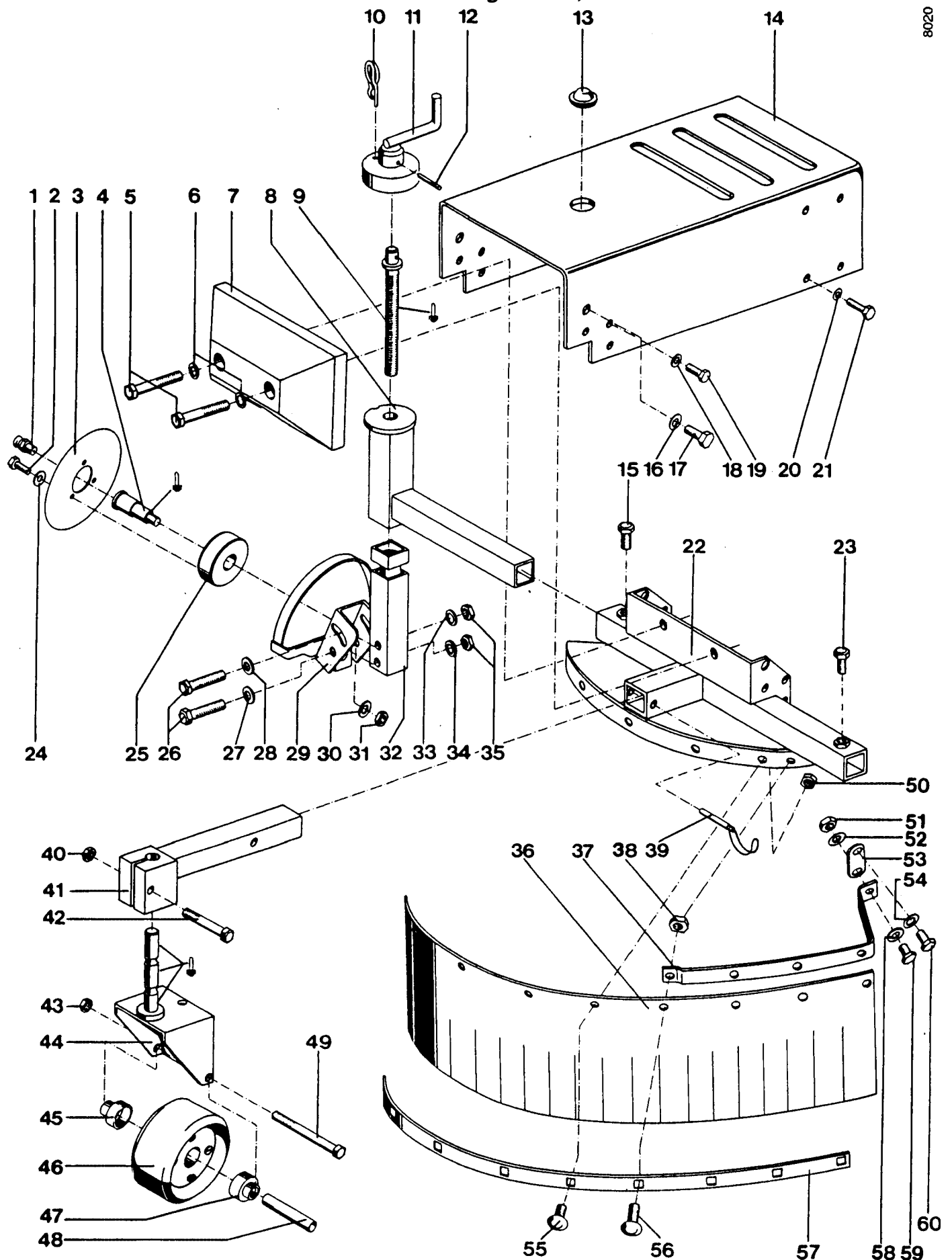
 242 = mit Loctite 242 einkleben 270 = mit Loctite 270 einkleben = Teil vor der Montage mit Fett einstreichen a = Teil mit Bio-Schmierfett einstreichen

Tafel 2146 Anbau-Wildkrautbesen

Frontlaufrad, Schneirad
Tragrahmen, Prallschürze

3494 831

Blatt 1 von 2



8020

Tafel 2146 Anbau-Wildkrautbesen Frontlaufrad, Schneidrad 3494 831
Blatt 2 von 2 Tragrahmen, Prallschürze

Pos.	Teil-Nr.	Benennung	Stück	Bemerkungen
1	263 90	Schmiernippel H1 SFG 6 x 1	1	
2	001 50	Sechskantschraube M 8 x 12	3	
3	720 49	Messerscheibe	1	
4	720 50	Lagerzapfen	1	↓
5	206 37	Sechskantschraube M 12 x 90	2	
6	494 12	Zahnscheibe A 12	2	
7	R820 30	Frontgewicht	1	
8	720 39	Tragarm, vorn, für Messerscheibe	1	
9	720 51	Stellspindel	1	↓
10	207 90	Federstecker 4 x 64	1	
11	720 52	Knebelgriff	1	
12	165 33	Spannhülse 6 x 40	1	
13	474 25	Verschlußstopfen	1	
14	720 25	Tragrahmen	1	
15	001 15	Sechskantschraube M 12 x 25	1	
16	011 93	Federscheibe B 12	1	
17	001 15	Sechskantschraube M 12 x 25	1	
18	494 08	Zahnscheibe A 8	4	
19	001 09	Sechskantschraube M 8 x 20	4	
20	494 08	Zahnscheibe A 8	6	
21	001 09	Sechskantschraube M 8 x 20	6	
22	720 26	Querrohrträger vorn	1	
23	001 12	Sechskantschraube M 12 x 25	1	
24	011 91	Federscheibe B 12	3	
25	720 48	Nabe für Messerscheibe	1	
26	000 42	Sechskantschraube M 12 x 60	2	
27	494 12	Zahnscheibe A 12	1	
28	537 12	Doppelzahnscheibe 12	1	
29	720 44	Aufnahme für Messerscheibe	1	
30	494 12	Zahnscheibe A 12	1	
31	005 98	Sechskantmutter M 12	1	
32	720 42	Führungsrohr vorn für Messerscheibe	1	
33	537 12	Doppelzahnscheibe 12	1	
34	494 12	Zahnscheibe A 12	1	
35	005 98	Sechskantmutter M 12	2	
36	720 53	Prallschürze	1	
37	720 35	Rahmen für Prallschürze 30 x 6 x 608	1	
38	281 08	Sicherungsmutter M 8	4	
39	590 89	Klappstecker 10 x 50	1	
40	005 98	Sechskantmutter M 12	1	
41	720 31	Tragarm, vorn, für Pendelrad	1	
42	000 42	Sechskantschraube M 12 x 60	1	
43	281 10	Sicherungsmutter M 12	1	
44	720 33	Radnabe	1	↓
45	571 90	Labyrinthopf	1	
46	506 00	Lauftrad	1	
47	571 90	Labyrinthopf	1	
48	514 91	Distanzrohr	1	
49	000 78	Sechskantschraube M 10 x 120	1	
50	281 08	Sicherungsmutter M 8	4	
51	005 95	Sechskantmutter M 8	1	
52	494 08	Zahnscheibe A 8	1	
53	720 36	Lasche für Prallschürze	1	
54	494 08	Zahnscheibe A 8	1	
55	165 21	Flachrundschrabe M 8 x 20	7	
56	007 45	Flachrundschrabe M 8 x 30	1	
57	720 54	Klemmleiste	1	
58	494 08	Zahnscheibe A 8	1	
59	001 09	Sechskantschraube M 8 x 20	1	
60	001 10	Sechskantschraube M 8 x 25	1	

↓ = Fläche mit Hochtemperaturpaste LM 508 ASC einstreichen

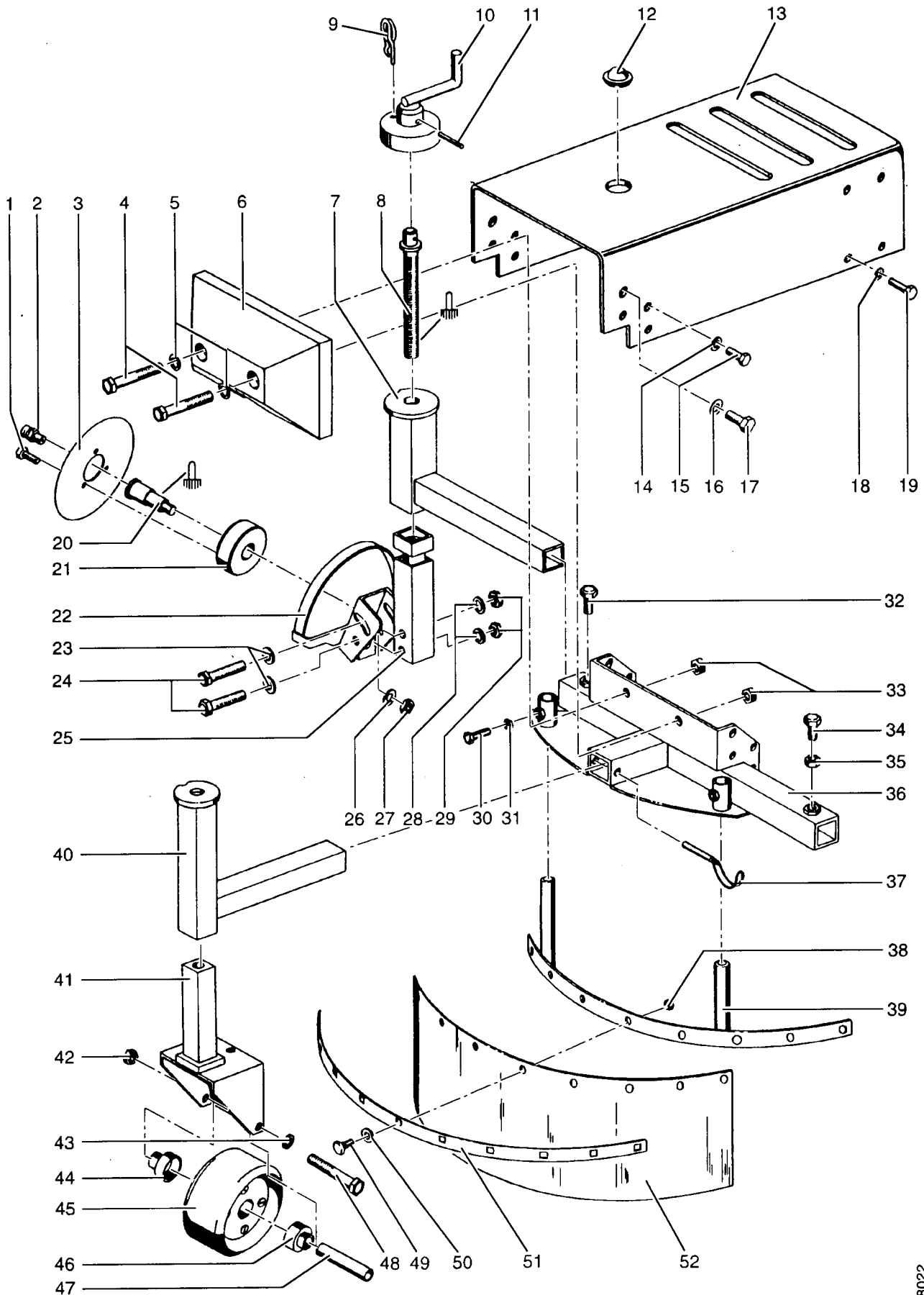
Tafel 2152 Anbau-Wildkrautbesen

Frontlaufrad, Schneidrad

3494 841

Blatt 1 von 2

Tragrahmen, Prallschürze



8022

Tafel 2152 Anbau-Wildkrautbesen

Frontlaufrad, Schneidrad
Tragrahmen, Prallschürze

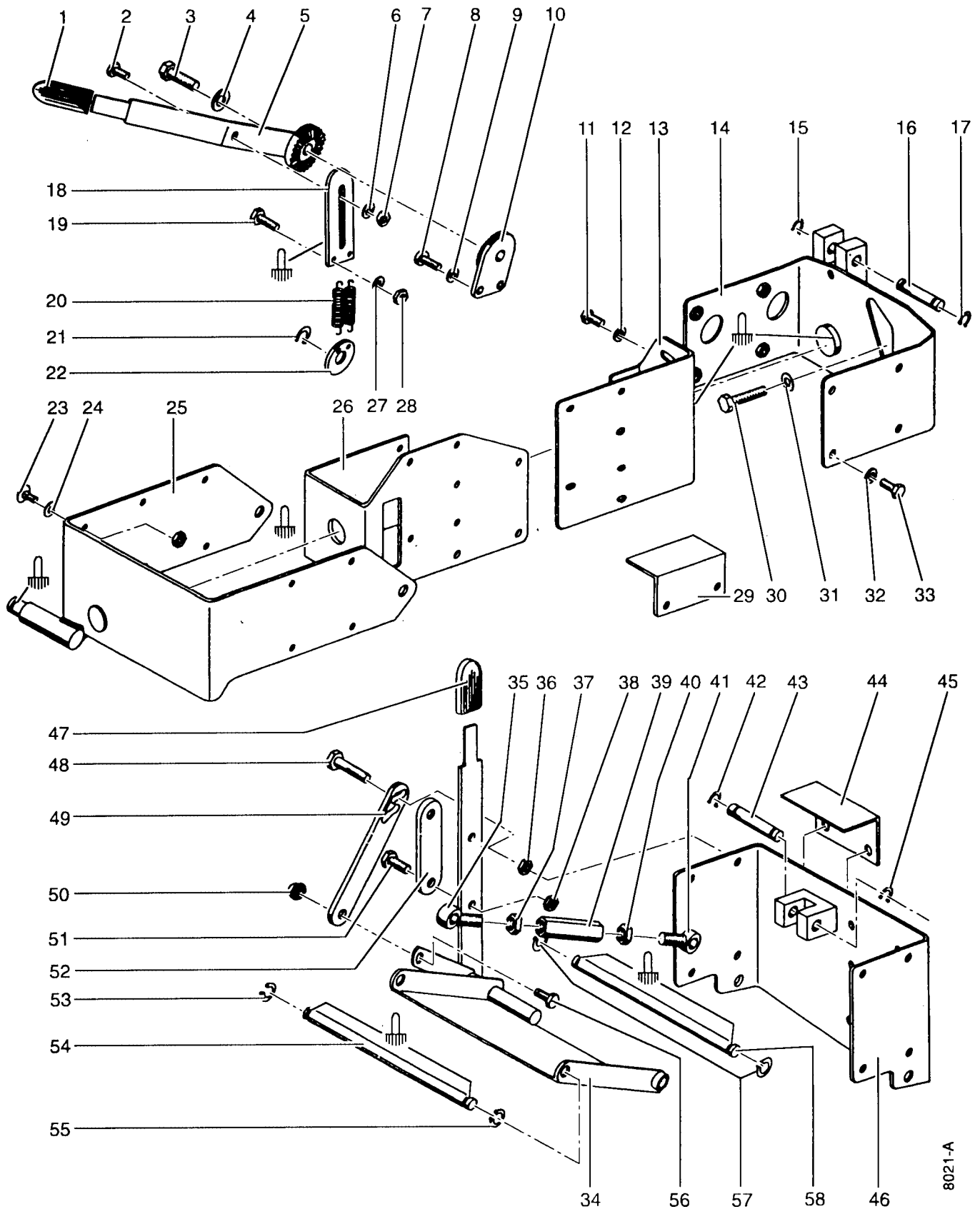
3494 841

Blatt 2 von 2

Pos.	Teil-Nr.	Benennung	Stück	Bemerkungen
1	263 90	Schmiernippel H1 SFG 6 x 1	1	
2	001 50	Sechskantschraube M 8 x 12	3	
3	720 49	Messerscheibe	1	
4	723 50	Lagerzapfen	1	↓
5	494 12	Zahnscheibe A 12	2	
6	R820 30	Frontgewicht	1	
7	720 39	Tragarm, vorn, für Messerscheibe	1	
8	720 51	Stellspindel	2	↓
9	207 90	Federstecker 4 x 64	2	
10	720 52	Knebelgriff	2	
11	165 33	Spannhülse 6 x 40	2	
12	474 25	Verschlußstopfen	1	
13	720 25	Tragrahmen	1	
14	494 08	Zahnscheibe A 8	4	
15	001 09	Sechskantschraube M 8 x 20	4	
16	011 93	Federscheibe B 12	1	
17	001 15	Sechskantschraube M 12 x 25	1	
18	494 08	Zahnscheibe A 8	6	
19	001 09	Sechskantschraube M 8 x 20	6	
20	206 37	Sechskantschraube M 12 x 90	2	
21	723 51	Nabe für Messerscheibe	1	
a	184 05	Kugellager 6205 2RS, 15 x 52 x 15	1	
b	013 85	Sicherungsring 52i x 2	1	
c	723 52	Zwischenscheiben 22 x 51,5 x 5,5	1	
22	720 44	Aufnahme für Messerscheibe	1	
23	494 12	Zahnscheibe A 12	2	
a	537 12	Doppelzahnscheibe A 12	1	
24	000 42	Sechskantschraube M 12 x 60	2	
25	720 42	Führungsrohr, vorn, für Messerscheibe	1	
26	494 12	Zahnscheibe A 12	1	
27	005 98	Sechskantmutter M 12	1	
28	537 12	Doppelzahnscheibe A 12	1	
a	494 12	Zahnscheibe A 12	1	
29	005 98	Sechskantmutter M 12	2	
30	001 17	Sechskantschraube M 12 x 30	2	
31	005 98	Sechskantmutter M 12	2	
32	001 15	Sechskantschraube M 12 x 25	1	
34	001 12	Sechskantschraube M 12 x 25	1	
36	723 40	Querrohrträger, vorn	1	
38	281 08	Sicherungsmutter M 8	4	
39	590 89	Klappstecker 10 x 50	1	
a	723 43	Rahmen für Prallschürze	1	
40	723 46	Tragarm für Pendelrad	1	
41	723 48	Radgabel	1	
42	281 10	Sicherungsmutter M 12	1	
43	000 78	Sechskantschraube M 10 x 120	1	
44	571 90	Labyrinthopf	1	
45	506 00	Laufrad	1	
46	571 90	Labyrinthopf	1	
47	514 91	Distanzrohr	1	
48	165 21	Flachrundschrabe M 8 x 20	8	
50	720 54	Klemmleiste	1	
51	723 45	Prallschürze	1	

 = Fläche mit Hochtemperaturpaste LM 508 ASC einstreichen






Tafel 2147 Anbau-Wildkrautbesen Innenrahmen, Aushubhebel 3494 831 / 841
 Blatt 1 von 2 **Federentlastung**



8021-A

Tafel 2147 Anbau-Wildkrautbesen Innenrahmen, Aushubhebel 3494 831 / 841

Blatt 2 von 2 Federentlastung

Pos.	Teil-Nr.	Benennung	Stück	Bemerkungen
1	142 90	Handgriff	1	
2	001 10	Sechskantschraube M 8 x 25	1	
3	000 42	Sechskantschraube M 12 x 60	1	
4	011 93	Federscheibe B 12	1	
5	721 10	Vorwählhebel	1	
6	514 08	Scheibe 8,3 x 22	1	
7	281 08	Sicherungsmutter M 8	1	
8	001 10	Sechskantschraube M 8 x 25	2	
9	494 08	Zahnscheibe A 8	2	
10	721 09	Zahnplatte	1	
11	001 09	Sechskantschraube M 8 x 20	4	
12	494 08	Zahnscheibe A 8	4	
13	720 08	Träger, hinten	1	
14	720 16	Innenrahmen, hinten	1	
15	014 26	Federsprengring 14 x 1	1	
16	564 63	Lagerbolzen für Augenschraube	1	
17	014 26	Federsprengring 14 x 1	1	
18	721 11	Aushublasche	1	
19	001 09	Sechskantschraube M 8 x 20	2	
20	529 59	Zugfeder	2	
21	014 26	Federsprengring 14 x 1	1	
22	721 12	Lochscheibe	1	
23	165 21	Flachrundschrabe M 8 x 20	2	
a	281 08	Sicherungsmutter M 8	2	
24	514 08	Scheibe 8,3 x 22 x 3	x	
25	720 07	Träger, vorn	1	
26	720 14	Innenrahmen, vorn	1	
27	514 08	Scheibe 8,3 x 22 x 3	2	
28	281 08	Sicherungsmutter M 8	2	
29	721 71	Schützbügel für vorderes Gelenk	1	
30	002 05	Sechskantschraube M 16 x 35	1	
31	011 95	Federscheibe B 16	1	
32	494 08	Zahnscheibe A 8	4	
33	001 09	Sechskantschraube M 8 x 20	4	
34	720 18	Aushubplatte, vorn	1	
35	613 16	Augenschraube M 14 x 1,5 LH x 50	1	Linksgewinde
36	005 95	Sechskantmutter M 8	1	
37	594 19	Sondersechskantmutter M 14 x 1,5 LH	1	Linksgewinde
38	281 08	Sicherungsmutter M 8	2	
a	514 08	Scheibe 8,3 x 22 x 3	2	
39	613 25	Sondersechskantmutter M 14 x 1,5 LH	1	Linksgewinde
40	594 18	Sondersechskantmutter M 14 x 1,5	1	
41	005 29	Augenschraube M 14 x 1,5 x 50	1	
42	014 26	Federsprengring 14 x 1	1	
43	564 63	Lagerbolzen für Augenschraube	1	
44	721 70	Schutzwinkel für hinteres Gelenk	1	
45	014 26	Federsprengring 14 x 1	1	
46	720 03	Anschlussrahmen, vorn	1	
47	142 90	Handgriff	1	
48	000 49	Sechskantschraube M 8 x 35	1	
49	720 55	Kulissenlasche	1	
50	281 08	Sicherungsmutter M 8	1	
51	001 10	Sechskantschraube M 8 x 25	2	
52	723 53	Lasche	1	
53	014 15	Idealscheibe 12 x 1,3	1	
54	720 23	Gelenklasche, kurz	1	
55	014 15	Idealscheibe 12 x 1,3	1	
56	001 09	Sechskantschraube M 8 x 20	1	
57	014 15	Idealscheibe 12 x 1,3	2	
58	720 24	Gelenkachse, lang	1	

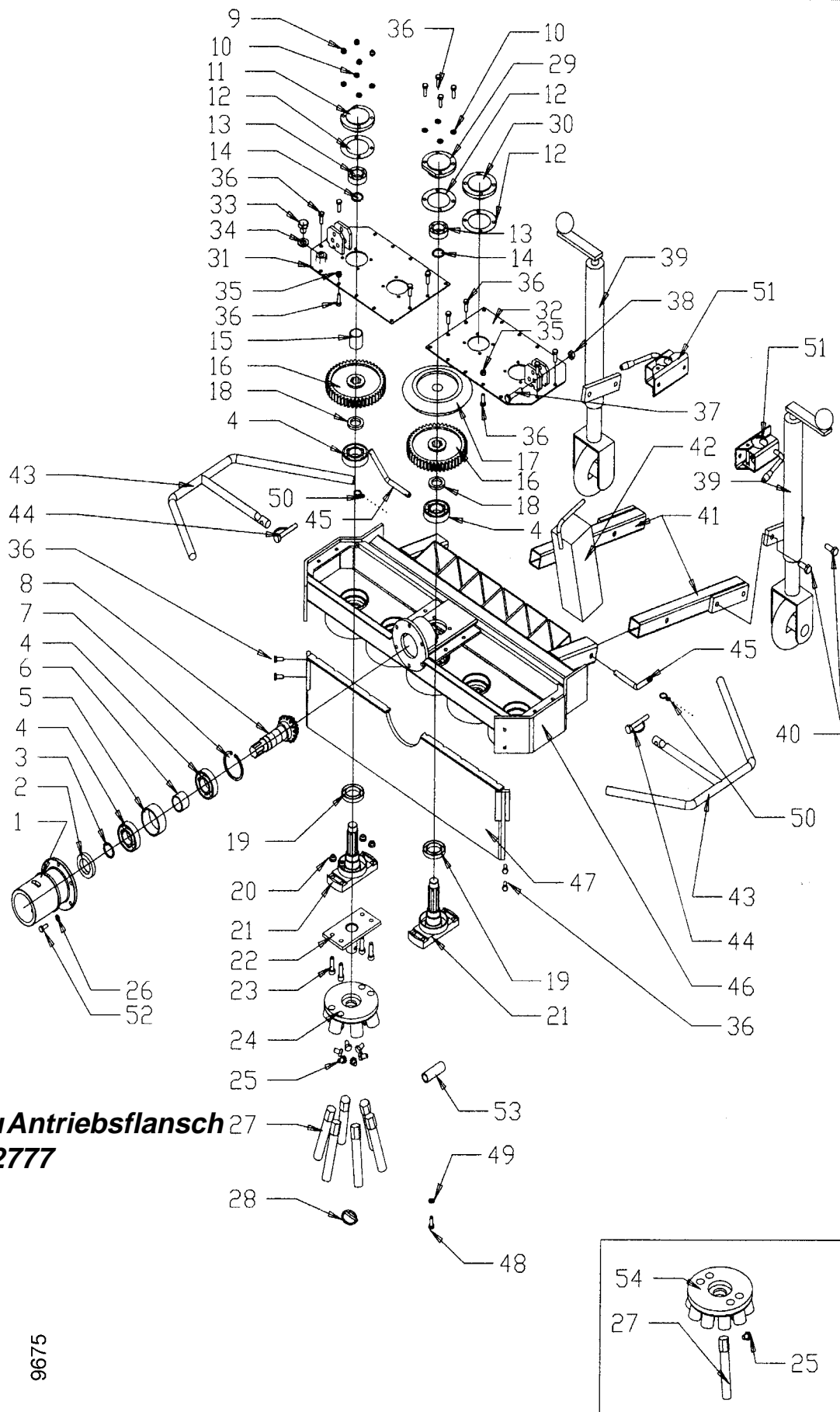
x = nach Bedarf

 = Fläche mit Hochtemperaturpaste LM 508 ASC einstreichen

Tafel 2766 Anbau-Wildkrautbürste

3494 871

Blatt 1 von 2



Hierzu Antriebsflansch
Tafel 2777

9675

Tafel 2766 Anbau-Wildkrautbürste

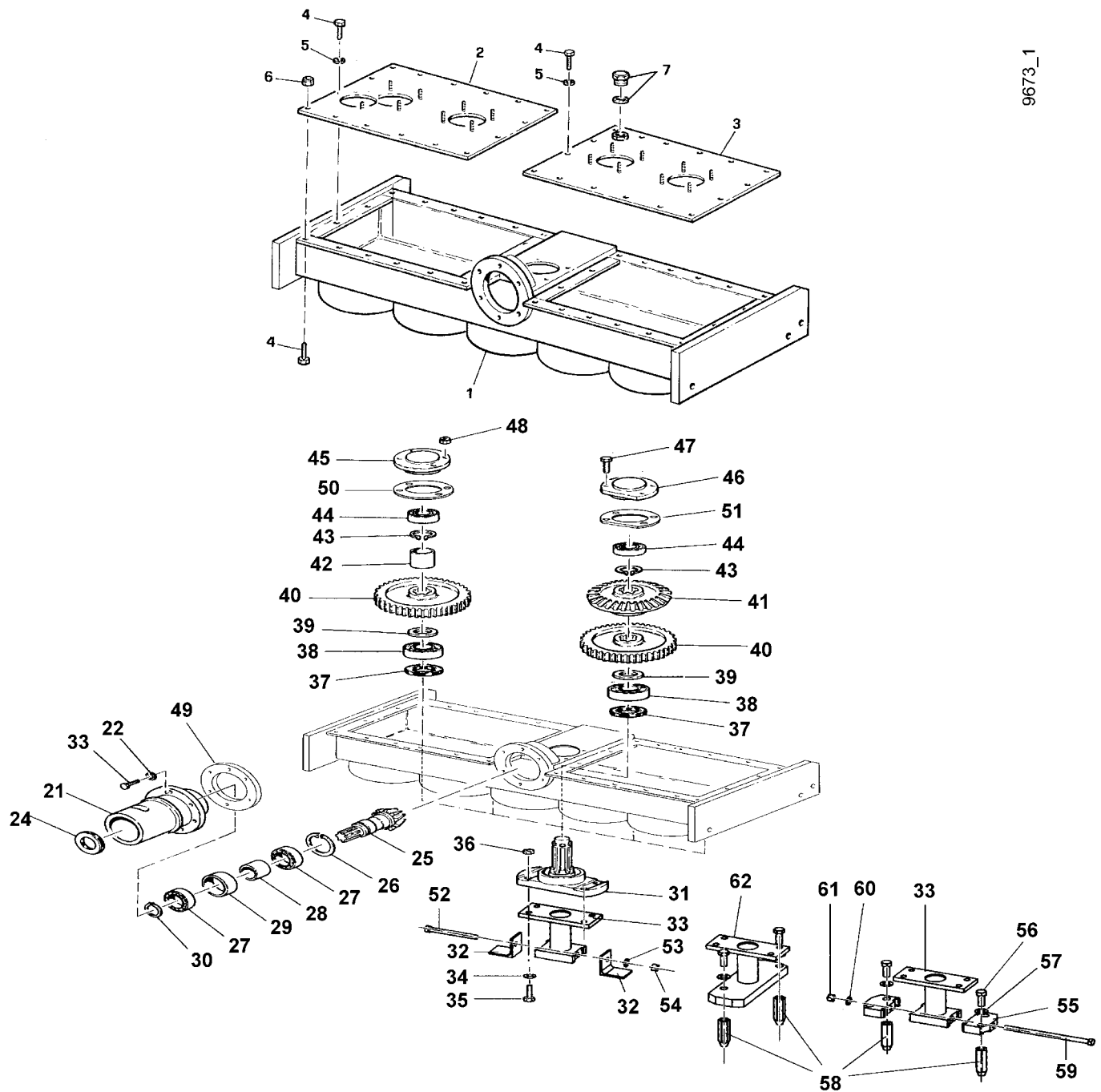
3494 871

Blatt 2 von 2

Pos.	agria- Teile-Nr.	Fremdteile- Nr.	Stück	Bezeichnung	Abmessung	Norm	Bemerkung
1		850636	1	Antriebsflansch			
2		500079	1	Wellendichtring			
3		400297	1	Sicherungsring			
4		500129	7	Rillenkugellager			
5		850638	1	Distanzstück Außenrohr			
6		850640	1	Distanzstück Innenrohr			
7		400301	1	Sicherungsring			
8		850095	1	Antriebskegelrad			
9		400050	16	Mutter			
10		400039	20	Scheibe			
11		850642	2	Lagerdeckel			
12		850643	5	Dichtung für Lagerdeckel			
13		500116	5	Rillenkugellager			
14		400296	5	Sicherungsring			
15		850645	4	Distanzring			
16		850647	5	Stirnrad			
17		850649	1	Kegelrad			
18		850651	5	Distanzscheibe			
19		500131	5	Wellendichtring			
20		400049	20	Mutter			
21		850653	5	Werkzeugträger			
22		850146	5	Halteplatte			
23		400056	20	Innensechskantschraube			
24		850089	5	Bürstenhalter			
25 a		400009	30	Schraube f. Zopfbürste			
25 b		400235	30	Schraube f. Flachdrahtbürste			
26		400076	6	Scheibe			
27 a		260053	30	Zopfbürste	L = 165 mm		
27 b		260039	30	Zopfbürste	L = 200 mm		
27 c		600017	30	Flachdrahtbürste	L = 165 mm		
28		600099	5	Klappsplint			
29		850655	1	Lagerdeckel zentral			
30		850657	2	Lagerdeckel			
31		850661	1	Deckel			
32		850666	1	Deckel			
33		850520	1	Öleinfüllstopfen			
34		850669	1	Dichtung f. Öleinfüllstopfen			
35		400083	28	Mutter			
36		400053	36	Schraube			
37		400137	2	Schraube			
38		400036	2	Mutter			
39		600663	2	Stützrad			
40		400113	4	Schraube			
41		850668	2	Klemmhalter f. Stützrad			
42		850092	6	Gewichte			
43		850671	2	Abstandshalter			
44		600087	2	Klappsplint			
45		850038	2	Bolzen			
46		850675	1	Wanne			
47		850680	1	Frontplatte			
48		-		entfällt			
49		-		entfällt			
50		600062	2	Sicherungskettchen			f. Pos. 45
51		600054	2	Klemmhalter f. Stützrad			
52		400097	6	Schraube			
53		850687	30	Hülse			nur für Flachdrahtbürste
54		850091	1	Halter f. Bordsteinkanten			

Tafel 2772 Wege-Pflegergerät Wannenggregat, Werkzeugträgergruppe 50 cm 5594 811
60 cm 5594 821

Blatt 1 von 2



Pos. 54 - 62 für zusätzliche Werkzeuge

Hierzu Antriebsflansch
Tafel 2777

Tafel 2772 Wege-Pflegegerät Wannenaggregat, Werkzeugträgergruppe 5594 811/821

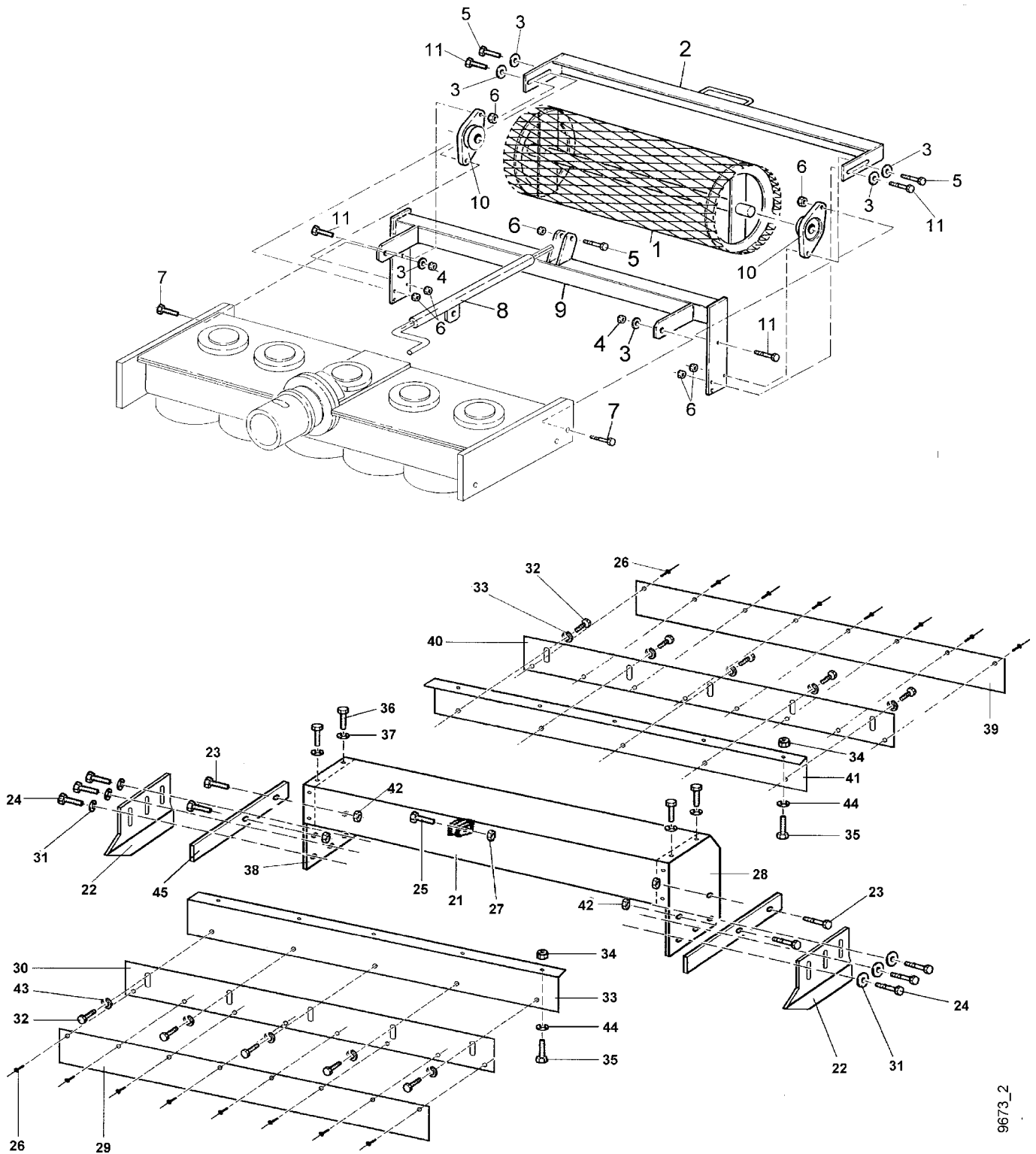
Blatt 2 von 2

Pos.	agria- Teile-Nr.	Fremdteile- Nr.	50 cm Stück	60 cm Stück	Bezeichnung	Norm	Bemerkung
1 a		600987	1		Wanne		
b		600988		1	Wanne		
2 a		600960	1		Deckel		
b		600966		1	Deckel		
3 a		600961	1		Deckel		
b		600967		1	Deckel		
4	001 02		14	18	Sechskantschraube M 8x 16	DIN 933	
5	494 08		8	8	Zahnscheibe A 8	DIN 6797	
6	281 08		6	10	Sicherungsmutter M 8	DIN 980	
7	798 57		1	1	Ölstandspropfen		
21 a		600388	1		Antriebsflansch		
b		600013		1	Antriebsflansch		
22	494 08		6	6	Zahnscheibe A 8	DIN 6797	
23	001 10		6	6	Sechskantschraube M 8x 25	DIN 933	
24		500072	1	1	Wellendichtring		
25 a		600392	1		Antriebskegelrad		
b		600021		1	Antriebskegelrad		
26 a	013 90		1	1	Seegerring I62x2	DIN 472	
27 a	025 71		2	2	Kugellager 30x 62x16	DIN 625	
28 a		600387	1		Distanzrohr innen		
b		600370		1	Distanzrohr innen		
29 a		600386	1		Distanzrohr außen		
b		600369		1	Distanzrohr außen		
30 a	013 38		1	1	Seegerring A30x1,5	DIN 471	
31 a		600390	3		Werkzeugträger		
b		600372		3	Werkzeugträger		
32		600008	6	6	Arbeitswerkzeuge		
33 a		850051	3		Halter Arbeitswerkzeug H = 132	in Abhängigk. vonAntriebsmasch.	
b		850053		3	Halter Arbeitswerkzeug H = 132	"	
c		850052	3		Halter Arbeitswerkzeug H = 89	"	
d		850054		3	Halter Arbeitswerkzeug H = 89	"	
34	494 10		12	12	Zahnscheibe A 10	DIN 6797	
35		400051	12	12	Sechskantschraube		
36	281 10		12	12	Sicherungsmutter M10	DIN 980	
37 a		500075	3		Wellendichtring		
b		500068		3	Wellendichtring		
38 a	025 71		3	3	Kugellager 30x 62x16 6806		
39		600373		3	Distanzscheibe		
40 a		600384	3		Stirnrad		
b		600376		3	Stirnrad		
41 a		600385	1		Kegelrad		
b		600371		1	Kegelrad		
42		600377	2	2	Distanzstück		
43	013 38		3	3	Seegerring A30x1,5	DIN 471	
44	025 67		3	3	Kugellager 25x 52x15 6205		
45 a		600382	2		Lagerdeckel		
b		600374		2	Lagerdeckel		
46 a		600383	1		Lagerdeckel zentral		
b		600375		1	Lagerdeckel zentral		
47	001 09		4	4	Sechskantschraube M 8x 20	DIN 933	
48	281 08		8	8	Sicherungsmutter M 8	DIN 980	
49		600500	1	1	Dichtung f. Antriebsflansch		
50		600499	2	2	Dichtung f. Lagerdeckel		
51		600498	1	1	Dichtung f. zentr. Lagerdeckel		
52		400055	3	3	Sechskantschraube		
53	494 10		3	3	Zahnscheibe A10		
54	281 10		3	3	Sicherungsmutter M10	DIN 980	
55		850505	6	6	Adapter für Werkzeuge		
56		400089	6	6	Sechskantschraube		
57		400112	6	6	Zahnscheibe		
58		850476	6	6	Arbeitswerkzeug f. Hartbelag		
59		400268	3	3	Sechskantschraube		
60	007 84		3	3	Scheibe 10,5x21 x2		
61	281 10		3	3	Sicherungsmutter M10	DIN 980	
62 a		850504	3		Halter Arbeitswerkzeug		
b		850503		3	Halter Arbeitswerkzeug		

Tafel 2773 Wege-Pflegegerät Walzengruppe, Abdeckung

5594 811/821

Blatt 1 von 2



9673_2

Tafel 2773 Wege-Pfleegerät Walzengruppe, Abdeckung

50 cm 5594 811

60 cm 5594 821

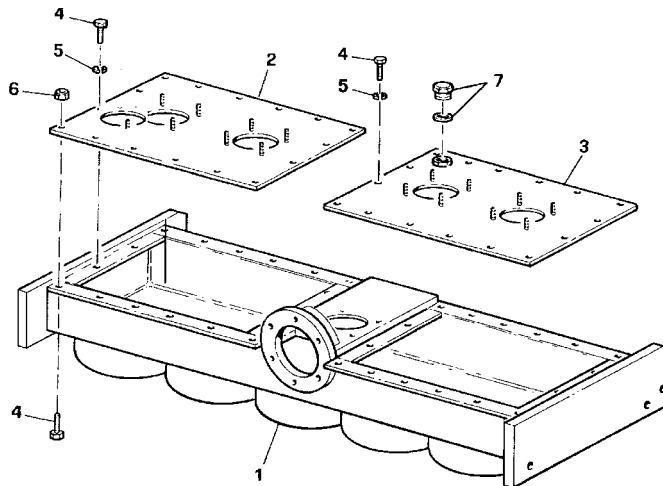
Blatt 2 von 2

Pos.	agria- Teile-Nr.	Fremdteile- Nr.	50 cm Stück	60 cm Stück	Bezeichnung	Norm	Bemerkung
1	a	600734	1		Gitterwalze		
	b	600674		1	Gitterwalze		
2	a	600977	1		Abstreifer		
	b	600978		1	Abstreifer		
3	a	514 10	6	6	Scheibe 10,4x28 x3		
4		281 10	2	2	Sicherungsmutter M10	DIN 980	
5		000 39	3	3	Sechskantschraube M10x 45	DIN 931	
6		281 10	7	7	Sicherungsmutter M10	DIN 980	
7		400051	2	2	Sechskantschraube		
8		600435	1	1	Spindel		
9	a	601016	1		Walzenhalterung		
	b	601017		1	Walzenhalterung		
10		500110	2	2	Lager		
11		001 16	4	4	Sechskantschraube M10x 35	DIN 933	
21	a	850336	1		Haube		
	b	850337		1	Haube		
22		850361	2	2	Kantenschneider		
23		400096	4	4	Sechskantschraube M10		
24	a	400096	6	6	Sechskantschraube M10		in Abhängigk. v. Kantenschneider
	c	400088	6	6	Sechskantschraube M 8		"
25		000 39	1	1	Sechskantschraube M10x 45	DIN 931	
26		400162	8	8	Niet		
27		281 10	1	1	Sicherungsmutter M10	DIN 980	
28		850362	1	1	Seitenwand		
29	a	600204	M		PU-Platte 0,48 m		
	b	600204		M	PU-Platte 0,56 m		
30	a	850341	1		Abdeckblech		
	b	850342		1	Abdeckblech		
31	a	514 10	6	6	Scheibe 10,4x28 x3		in Abhängigk. v. Kantenschneider
32	a	400097	6	6	Sechskantschraube M10		"
	b	400053	6	6	Sechskantschraube M 8		"
33	a	850351	1		Winkelblech		
	b	850352		1	Winkelblech		
34		281 08	12	16	Sicherungsmutter M 8	DIN 980	
35		001 09	12	16	Sechskantschraube M 8x 20	DIN 933	
36		001 02	14	14	Sechskantschraube M 8x 16	DIN 933	
37		400039	14	14	Scheibe		
38		850363	1	1	Seitenwand		
39	a	600204	M		PU-Platte 0,51 m	-	
	b	600204		M	PU-Platte 0,59 m		
40	a	850346	1		Abdeckblech		
	b	850347		1	Abdeckblech		
41	a	850356	1		Winkelblech		
	b	850357		1	Winkelblech		
42		281 10	4	4	Sicherungsmutter M10	DIN 980	
43	a	514 10	6	6	Scheibe 10,4x28 x3		in Abhängigk. v. Kantenschneider
	b	400060	6	6	Scheibe Ø 8		"
44		400060	12	12	Scheibe Ø 8		
45		850364	2	2	Sicherheitsleiste		

Tafel 2774 Wege-Pflegegerät Wannenaggregat, Zinkenträgergruppe 75 cm 5594 831
90 cm 5594 841
100 cm 5594 851

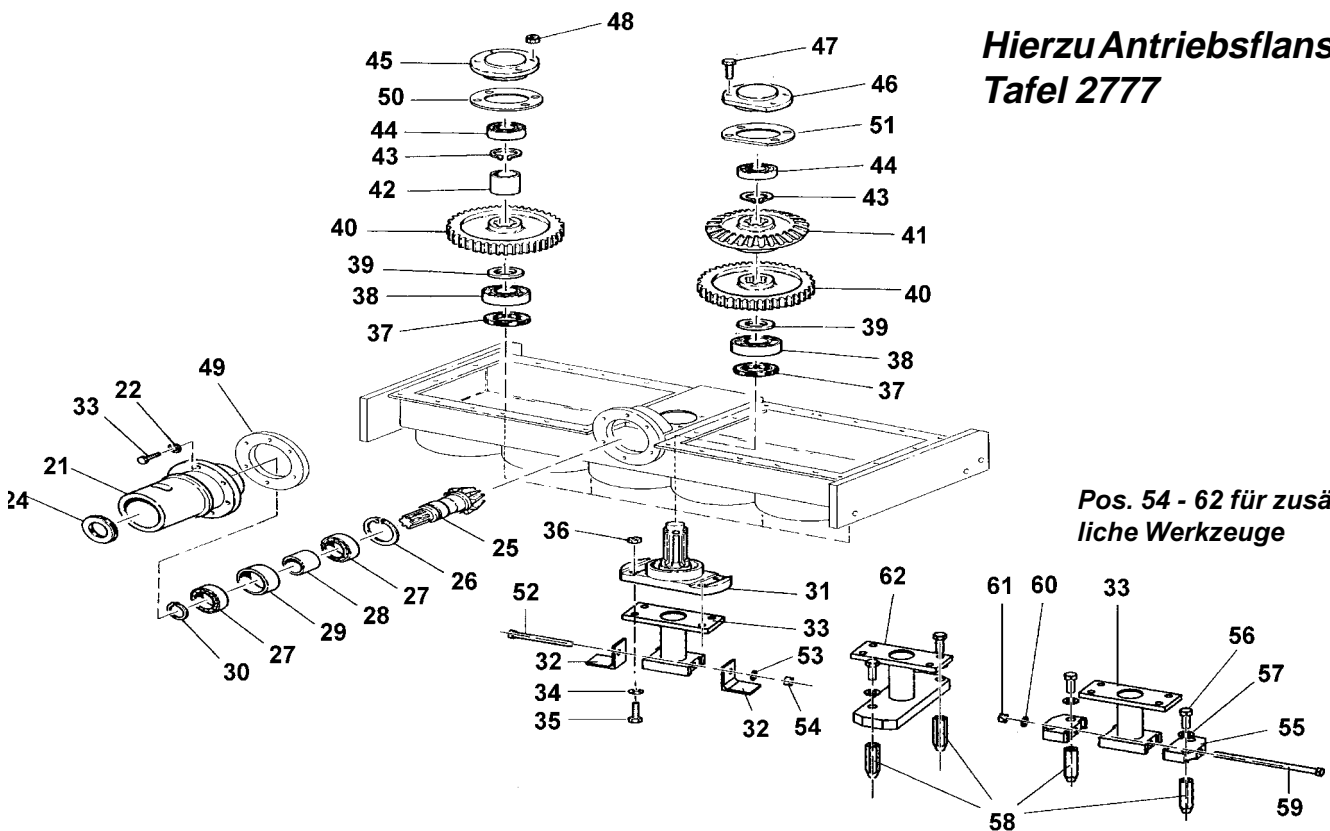
Blatt 1 von 2

9673_1



**Hierzu Antriebsflansch
Tafel 2777**

**Pos. 54 - 62 für zusätz-
liche Werkzeuge**



Pos.	agria- Teile-Nr.	Fremdteile- Nr.	75 cm Stück	90 cm Stück	100 cm Stück	Bezeichnung	Norm	Bemerkung
1 a		600989	1			Wanne		
b		600990		1		Wanne		
c		600991			1	Wanne		
2 a		600962	1			Deckel		
b		600968		1		Deckel		
c		600964			1	Deckel		
3 a		600963	1			Deckel		
b		600969		1		Deckel		
c		600965			1	Deckel		
4	001 02		20	24	28	Sechskantschraube M 8x 16	DIN 933	
5	494 08		8	8	8	Zahnscheibe A 8	DIN 6797	
6	281 08		12	16	20	Sicherungsmutter M 8	DIN 980	
7	798 57		1	1	1	Ölstandspropfen		
21 a		600388	1			Antriebsflansch		
b		600013		1		Antriebsflansch		
c		600388			1	Antriebsflansch		
22	494 08		6	6	6	Zahnscheibe A 8	DIN 6797	
23	001 10		6	6	6	Sechskantschraube M 8x 25	DIN 933	

Tafel 2774 Wege-Pflegegerät Wannenggregat, Werkzeugträgergruppe 5594 831/841/851

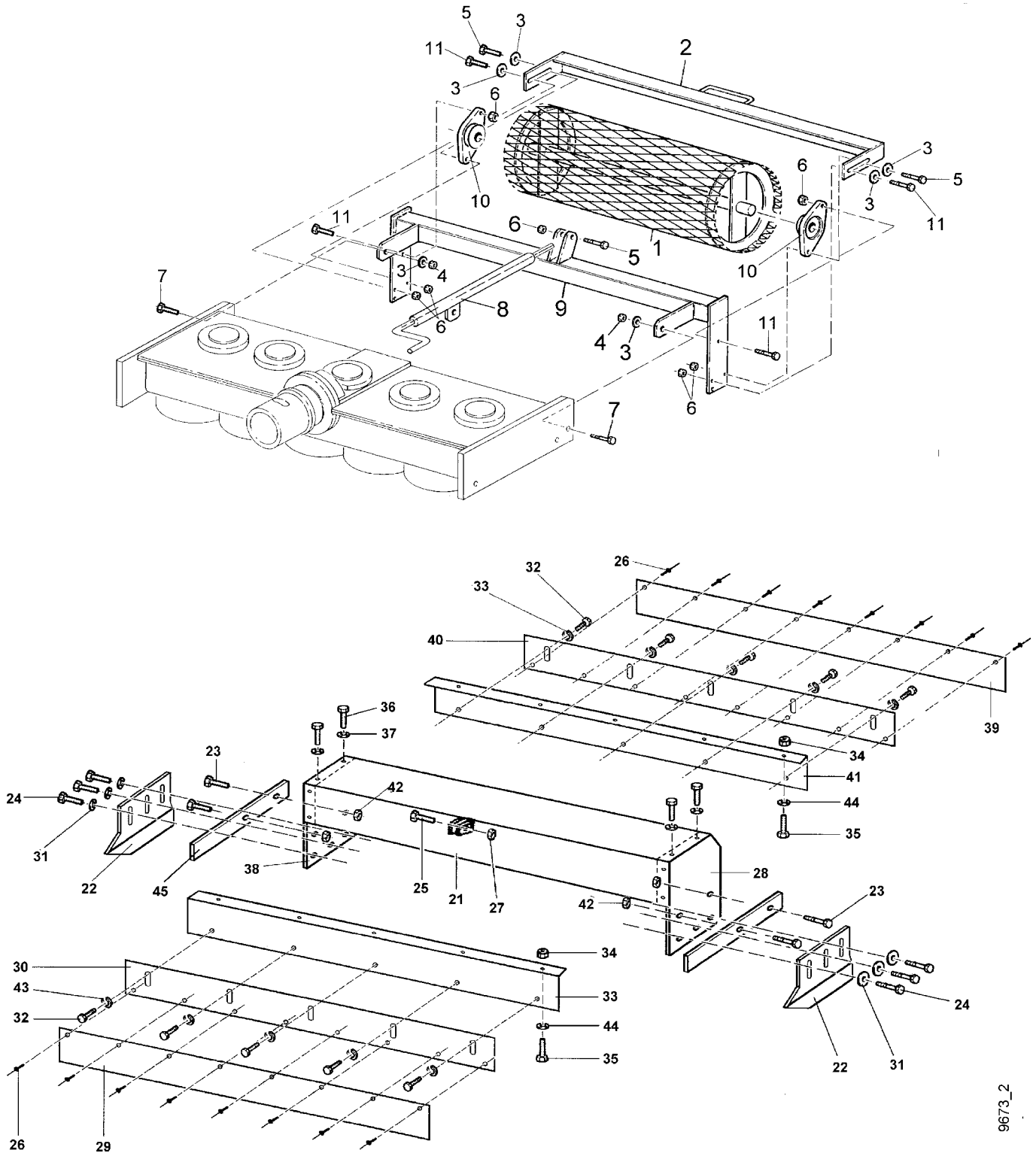
Blatt 2 von 2

Pos.	agria- Teile-Nr.	Fremdteile- Nr.	75 cm Stück	90 cm Stück	100 cm Stück	Bezeichnung	Norm	Bemerkung
24		500072	1	1	1	Wellendichtring		
25	a	600392	1			Antriebskegelrad		
	b	600021		1		Antriebskegelrad		
	c	600392			1	Antriebskegelrad		
26	a 013 90		1	1	1	Seegerring I62x2	DIN 472	
27	a 025 71		2	2	2	Kugellager 30x 62x16	DIN 625	
28	a	600387	1			Distanzrohr innen		
	b	600370		1		Distanzrohr innen		
	c	600387			1	Distanzrohr innen		
29	a	600386	1		1	Distanzrohr außen		
	b	600369		1		Distanzrohr außen		
30	a 013 38		1	1	1	Seegerring A30x1,5	DIN 471	
31	a	600390	5		7	Werkzeugträger		
	b	600390			7	Werkzeugträger		
32		600008	10	10	14	Arbeitswerkzeuge		
33	a	850051	5		7	Halter Arbeitswerkzeug H = 132		in Abhängigk. von Antriebsmasch.
	b	850053		5	7	Halter Arbeitswerkzeug H = 132		"
	c	850052	5		7	Halter Arbeitswerkzeug H = 89		"
	d	850054		5		Halter Arbeitswerkzeug H = 89		"
34	a 494 10		20	20	28	Zahnscheibe A 10	DIN 6797	
35		400051	20	20	28	Sechskantschraube		
36	a 281 10		20	20	28	Sicherungsmutter M10	DIN 980	
37	a	500075	5		7	Wellendichtring		
	b	500068		5		Wellendichtring		
38	a 025 71		5	5	7	Kugellager 30x 62x16 6806		
39		600373		5		Distanzscheibe		
40	a	600384	5		7	Stirnrad		
	b	600376		5		Stirnrad		
41	a	600385	1		1	Kegelrad		
	b	600371		1		Kegelrad		
42		600377	4	4	6	Distanzstück		
43	a 013 38		5	5	7	Seegerring A30x1,5	DIN 471	
44	a 025 67		5	5	7	Kugellager 25x 52x15 6205		
45	a	600382	4		6	Lagerdeckel		
	b	600374		4		Lagerdeckel		
46	a	600383	1		1	Lagerdeckel zentral		
	b	600375		1		Lagerdeckel zentral		
47	a 001 09		4	4	4	Sechskantschraube M 8x 20	DIN 933	
48	a 281 08		16	16	24	Sicherungsmutter M 8	DIN 980	
49		600500	1	1	1	Dichtung f. Antriebsflansch		
50		600499	4	4	6	Dichtung f. Lagerdeckel		
51		600498	1	1	1	Dichtung f. zentr. Lagerdeckel		
52		400055	5	5	7	Sechskantschraube		
53	a 494 10		5	5	7	Zahnscheibe A10		
54	a 281 10		5	5	7	Sicherungsmutter M10	DIN 980	
55		850505	10	10	14	Adapter für Werkzeuge		
56		400089	10	10	14	Sechskantschraube		
57		400112	10	10	14	Zahnscheibe		
58		850476	10	10	14	Arbeitswerkzeug f. Hartbelag		
59		400268	5	5	7	Sechskantschraube		
60	a 007 84		5	5	7	Scheibe 10,5x21 x2		
61	a 281 10		5	5	7	Sicherungsmutter M10	DIN 980	
62	a	850504	5		7	Halter Arbeitswerkzeug		
	b	850503		5		Halter Arbeitswerkzeug		

Tafel 2775 Wege-Pflegergerät Walzengruppe, Abdeckung

Blatt 1 von 2

75 cm	5594 831
90 cm	5594 841
100 cm	5594 851



9673_2

Tafel 2775 Wege-Pfleegerät Walzengruppe, Abdeckung

5594 831/841/851

Blatt 2 von 2

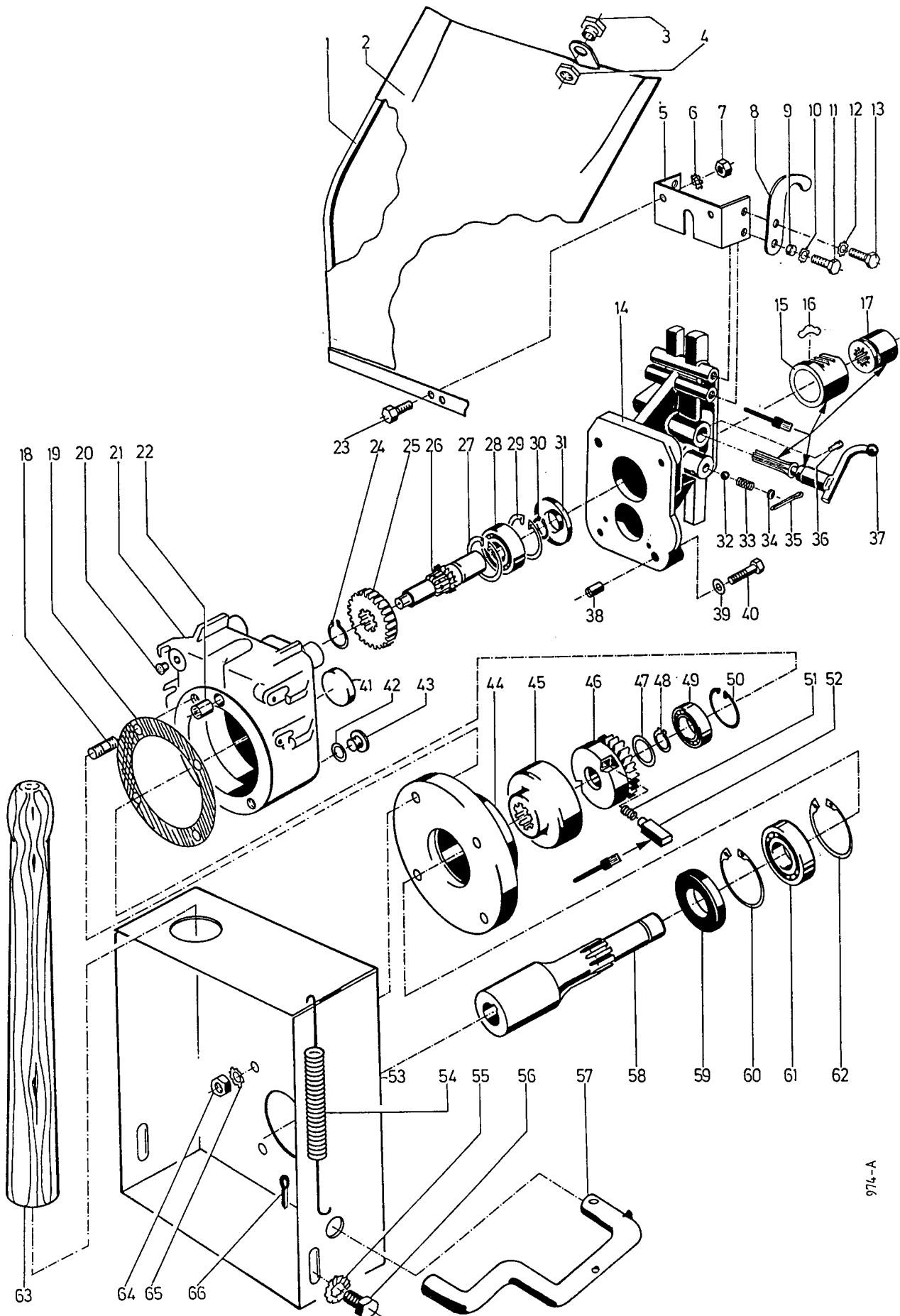
Pos.	agria- Teile-Nr.	Fremdteile- Nr.	75 cm Stück	90 cm Stück	100 cm Stück	Bezeichnung	Norm	Bemerkung
1 a		600975	1			Gitterwalze		
b		600632		1		Gitterwalze		
c		600976			1	Gitterwalze		
2 a		600979	1			Abstreifer		
b		600980		1		Abstreifer		
c		600981			1	Abstreifer		
3	514 10		6	6	6	Scheibe 10,4x28 x3		
4	281 10		2	2	2	Sicherungsmutter M10	DIN 980	
5	000 39		3	3	3	Sechskantschraube M10x 45	DIN 931	
6	281 10		7	7	7	Sicherungsmutter M10	DIN 980	
7		400051	2	2	2	Sechskantschraube		
8		600435	1	1	1	Spindel		
9 a		601018	1			Walzenhalterung		
b		601019		1		Walzenhalterung		
c		601020			1	Walzenhalterung		
10		500110	2	2	2	Lager		
11	001 16		4	4	4	Sechskantschraube M10x 35	DIN 933	
21 a		850338	1			Haube		
b		850339		1		Haube		
c		850340			1	Haube		
22		850361	2	2	2	Kantenschneider		
23		400096	4	4	4	Sechskantschraube M10		
24 a		400096	6	6	6	Sechskantschraube M10		in Abhängigk. v. Kantenschneider
b		400088	6	6	6	Sechskantschraube M 8		"
25	000 39		1	1	1	Sechskantschraube M10x 45	DIN 931	"
26		400162	8	8	8	Niet		
27 a	281 10		1	1	1	Sicherungsmutter M10	DIN 980	
28		850362	1	1	1	Seitenwand		
29 a		600204	M			PU-Platte 0,73 m		
b		600204		M		PU-Platte 0,88 m		
c		600204			M	PU-Platte 1,01 m		
30 a		850343	1			Abdeckblech		
b		850344		1		Abdeckblech		
c		850345			1	Abdeckblech		
31 a	514 10		6	6	6	Scheibe 10,4x28 x3		in Abhängigk. v. Kantenschneider
d		400060	6	6	6	Scheibe Ø 8		"
32 a		400097	8	8	8	Sechskantschraube M10		"
b		400053	8	8	8	Sechskantschraube M 8		"
33 a		850353	1			Winkelblech		
b		850354		1		Winkelblech		
c		850355			1	Winkelblech		
34	281 08		20	24	28	Sicherungsmutter M 8	DIN 980	
35	001 09		20	24	28	Sechskantschraube M 8x 20	DIN 933	
36	001 02		14	14	14	Sechskantschraube M 8x 16	DIN 933	
37		400039	14	14	14	Scheibe		
38 a		850363	1	1	1	Seitenwand		
39 a		600204	M			PU-Platte 0,77 m	-	
b		600204		M		PU-Platte 0,91 m		
c		600204			M	PU-Platte 1,04 m		
40 a		850348	1			Abdeckblech		
b		850349		1		Abdeckblech		
c		850350			1	Abdeckblech		
41 a		850358	1			Winkelblech		
b		850359		1		Winkelblech		
c		850360			1	Winkelblech		
42	281 10		4	4	4	Sicherungsmutter M10	DIN 980	
43 a	514 10		8	8	8	Scheibe 10,4x28 x3		in Abhängigk. v. Kantenschneider
b		400060	8	8	8	Scheibe Ø 8		"
44 a		400060	20	24	28	Scheibe Ø 8		
45		850364	2	2	2	Sicherheitsleiste		

Tafel 1533 Anbau-Schneefräse

Anschlussgetriebe

3495 011

Blatt 1 von 2








974-A

Tafel 1533 Anbau-Schneefräse

Anschlussgetriebe

3495 011

Blatt 2 von 2

Pos.	Teil-Nr.	Benennung	Stück	Bemerkungen
1	511 61	Schutzrahmen	1	
2	567 72	Spritzschutzbeutel	1	
3	512 68	Führungstülle PG 9	1	
4	512 69	Sechskantmutter PG 9	1	
5	569 20	Schutzrahmenträger	1	
6	494 08	Zahnscheibe A 8	2	
7	005 95	Sechskantmutter M 8	2	
8	565 85	Fanghaken	2	
9	573 05	Rohr 8 x 10 x 4,8	2	
10	494 08	Zahnscheibe A 8	2	
11	001 09	Sechskantschraube M 8 x 20	2	
12	494 08	Zahnscheibe A 8	2	
13	001 09	Sechskantschraube M 8 x 20	2	
14	569 38	Anschlussflansch	1	
15	100 67	Zahnhülse	1	
16	100 66	Segment	1	
17	565 84	Kuppelmuffe	1	
18	005 17	Stiftschraube M 8 x 28	4	
19	484 10	Dichtung	1	
20	178 56	Entlüftungsstück	1	
21	589 43	Gehäuse	1	
22	230 86	Nadelhülse DHK 1210, 12 x 16 x 10	1	
23	001 09	Sechskantschraube M 8 x 20	2	
24	532 27	Sicherungsring 20a x 1,75	1	
25	569 33	Zahnrad, Z = 31	1	
26	569 32	Antriebswelle	1	
27	013 82	Sicherungsring 47i x 1,75	1	
28	025 65	Kugellager 6204, 20 x 47 x 14	1	
29	013 82	Sicherungsring 47i x 1,75	1	
30	532 27	Sicherungsring 20a x 1,75	1	
31	168 48	Wellendichtring 20 x 47 x 7	1	
32	018 56	Kugel 10	1	
33	049 34	Druckfeder	1	
34	253 14	Verschlusscheibe 12	1	
35	014 53	Splint 4 x 32	1	
36	005 48	Gewindestift M 8 x 16	1	 242
37	573 63	Schalthebel	1	
38	187 29	Zentrierhülse 12 x 15	2	
39	494 08	Zahnscheibe A 8	4	
40	000 49	Sechskantschraube M 8 x 35	4	
41	430 13	Verschlussdeckel 40	1	
42	009 16	Dichtring 16 x 22 x 1,5	1	
43	020 68	Innensechskant-Verschlusschraube M 16 x 1,5	1	
44	567 09	Lagerflansch	1	
45	567 06	Freilauf-Zahnabe	1	
46	569 34	Freilauf-Zahnrad, Z = 19	1	
47	010 88	Einstellscheibe 17 x 25 x 1	1	
48	269 90	Sicherungsring 17a x 1,5	1	
49	025 64	Kugellager 6203, 17 x 40 x 12	1	
50	013 79	Sicherungsring 40i x 1,75	1	
51	028 79	Druckfeder	2	
52	527 15	Mitnehmerstift	2	
53	569 36	Anschlusskasten	1	
54	529 44	Zugfeder	1	
55	537 08	Doppelzahnscheibe 8,3 x 22 x 1	4	
56	431 78	Sechskant-Zollschraube 5/16" - 18 x 13	4	
57	569 37	Gerätstütze	1	
58	567 08	Abtriebswelle	1	
59	168 48	Wellendichtring 20 x 47 x 7	1	
60	013 82	Sicherungsring 47i x 1,75	1	
61	025 65	Kugellager 6204, 20 x 47 x 14	1	
62	013 82	Sicherungsring 47i x 1,75	1	
63	567 15	Holzstößel	1	
64	005 95	Sechskantmutter M 8	4	
65	494 08	Zahnscheibe A 8	4	
66	014 71	Splint 3,2 x 25	1	

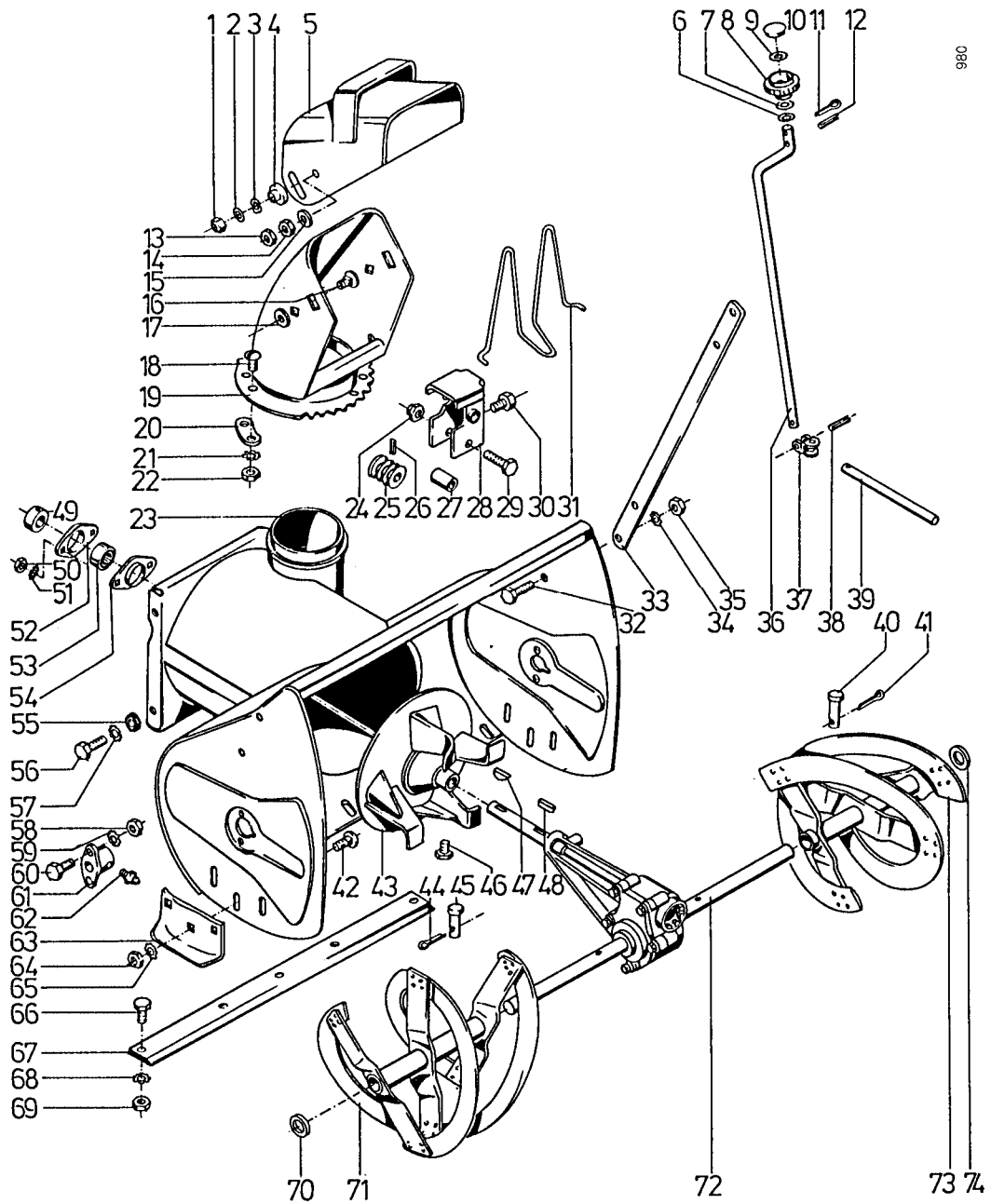
 242 = mit Loctite 242 einkleben = Fläche mit Hochtemperaturpaste LM 508 ASC einstreichen

Tafel 1551 Anbau-Schneefräse

Fräsgehäuse

3495 011

Blatt 1 von 2



Tafel 1551 Anbau-Schneefräse

Fräsgehäuse

3495 011

Blatt 2 von 2

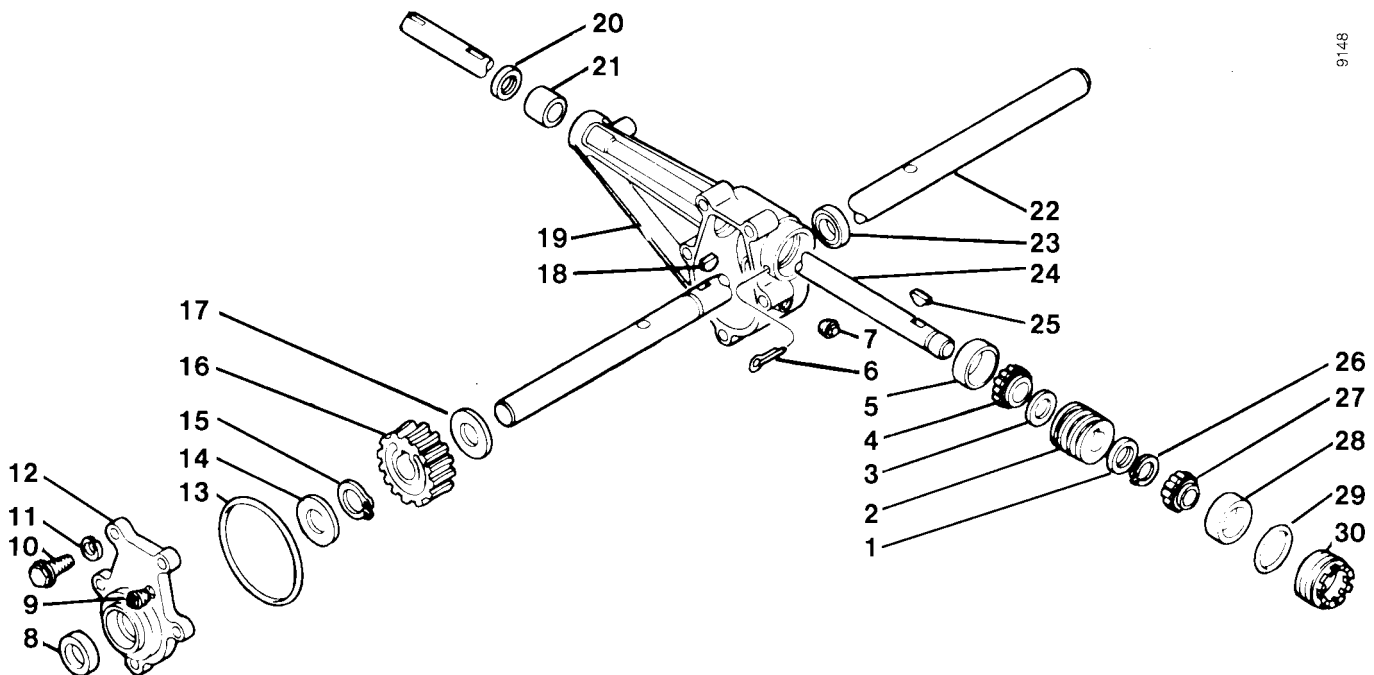
Pos.	Fremd-Teil-Nr.	agria-Teil-Nr.	Benennung	Stück	Bemerkungen
1	G 703 31	-	Sicherungsmutter 3/8" - 16	2	
2	G 707 03	-	Scheibe 3/8"	1	
3	-	545 65	Weilscheibe	2	
4	-	545 66	Plastikscheibe	2	
5	G 210 503	-	Abweisblech	1	
6	-	563 92	Wellscheibe	1	
7	G 706 87	-	Scheibe 3/8"	1	
8	-	563 91	Kurbelknopf	1	
9	G 706 87	-	Scheibe 3/8"	1	
10	-	563 63	Abdeckkappe	1	
11	G 707 21	-	Splint 1/8" x 3/4"	1	
12	G 707 50	-	Spannhülse 1/8" x 3/4"	1	
13	G 705 74	-	Sechskantmutter 3/8" - 16	2	
14	G 705 74	-	Sechskantmutter 3/8" - 16	2	
15	G 707 03	-	Scheibe 3/8"	1	
16	G 103 89	-	Flachrundschrabe	4	
17	G 707 07	-	Scheibe 1/2"	4	
18	-	003 35	Linsenschraube M 6 x 10	6	
19	G 351 62	-	Auswurfkamin	1	
20	-	545 37	Halteflasche	3	
21	-	494 06	Zahnscheibe A 6	6	
22	-	005 93	Sechskantmutter M 6	6	
23	-	559 65	Fräsgehäuse	1	
24	G 706 28	-	Sicherungsmutter 1/4" - 20	1	
25	-	562 51	Schnecke	1	
26	G 707 50	-	Spannstift 1/8" x 3/4"	1	
27	G 270 01	-	Distanzrohr	1	
28	-	562 52	Schneckengehäuse	1	
a	-	567 66	Lagerwinkel	1	
29	G 701 15	-	Sechskantschraube 1/4" - 20 x 2"	1	
30	G 701 57	-	Sechskantschraube 5/16" - 18 x 1 1/4"	1	
31	-	596 05	Auswurfschutz	1	
32	-	001 09	Sechskantschraube M 8 x 20	4	
33	-	596 07	Schneeschnidmesser	1	
34	-	494 08	Zahnscheibe A 8	2	
35	-	005 95	Sechskantmutter M 8	2	
36	-	563 62	Kurbelstange	1	
37	-	545 23	Gelenk	1	
38	G 707 50	-	Spannhülse 1/8" x 3/4"	1	
39	-	567 65	Welle für Schnecke	1	
40	-	545 17	Abscherbolzen	2	
41	-	014 59	Splint 4 x 50	2	
42	G 704 49	-	Flachrundschrabe 3/8" - 16 x 3/4"	6	
43	-	545 25	Schleuderrad	1	
44	-	014 59	Splint 4 x 50	1	
45	-	545 17	Abscherbolzen	1	
46	G 700 61	-	Vierkantschraube 3/8" - 16 x 1,2	2	
47	G 708 24	-	Scheibenfeder 3/16" x 3/4"	1	
48	-	559 24	Paßfeder	1	
49	-	545 13	Stellring	1	
50	-	005 95	Sechskantmutter M 8	1	
51	-	494 08	Zahnscheibe A 8	1	
52	-	545 21	Deckel	1	
53	-	545 22	Kugellager	1	
54	-	545 21	Deckel	1	
a	-	001 09	Sechskantschraube M 8 x 20	2	
55	G 707 03	-	Scheibe 3/8"	8	
56	-	329 19	Sechskantschraube 3/8" - 16 x 5/8"	4	
57	-	494 10	Zahnscheibe A 8	1	
58	-	005 95	Sechskantmutter M 8	6	
59	-	494 08	Zahnscheibe A 8	1	
60	-	001 09	Sechskantschraube M 8 x 20	4	
61	-	545 53	Lagerflansch	2	
62	G 11 02	-	Schmiernippel	2	
63	-	559 16	Gleitkufe	2	
64	-	329 61	Sechskantmutter 3/8" - 16	6	
65	-	494 10	Zahnscheibe A 10	10	
66	-	563 66	Sondersenkschraube	5	
67	-	596 06	Schürfleiste	1	
68	-	494 08	Zahnscheibe A 8	18	
69	-	464 75	Sechskantmutter 5/16" - 18	5	
70	G 10 88	-	Scheibe	2-6	
71	-	545 27	Frässhnecke, rechts	1	
72	-	578 13	Fräsgetriebe, kpl.	1	
73	-	545 28	Frässhnecke, links	1	
74	G 10 88	-	Scheibe	1	

Tafel 1549 Anbau-Schneefräse

Fräsgetriebe

3495 011

Blatt 1 von 1



9148

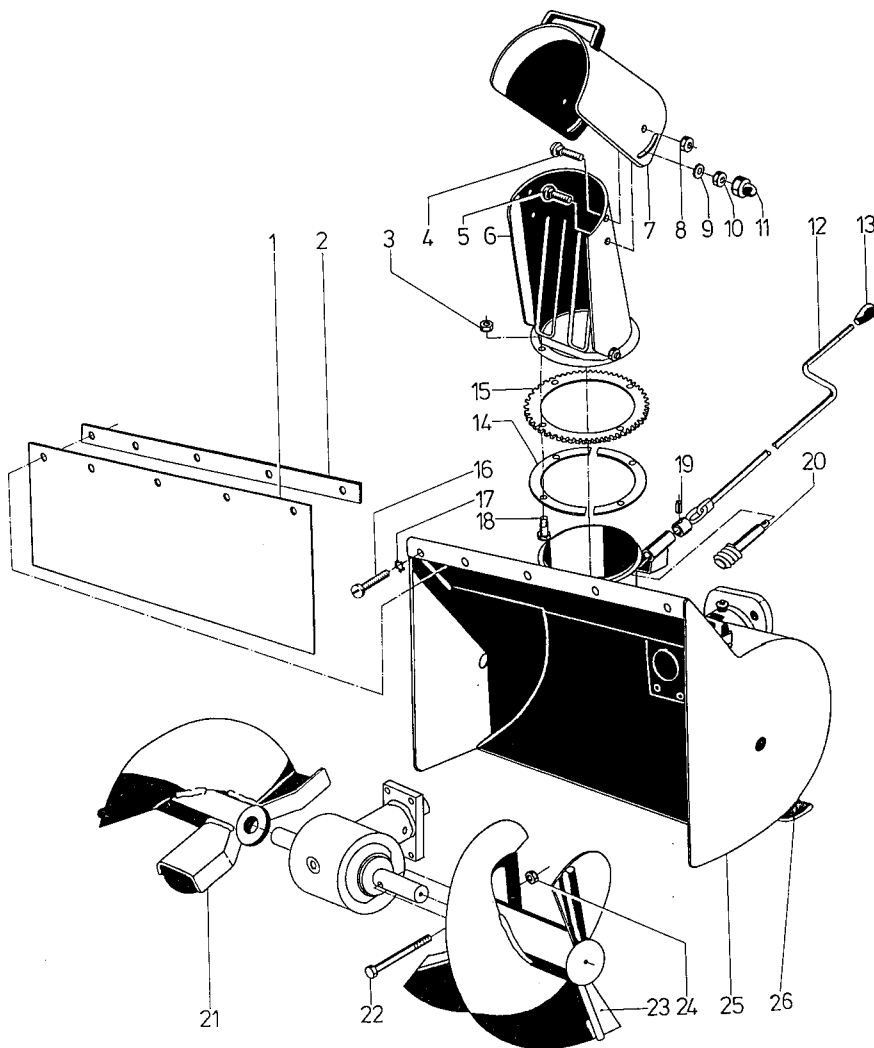
Pos.	Fremd-Teil-Nr.	agria-Teil-Nr.	Benennung	6 KW (8PS)	Bemerkungen
1	G 68 24	-	Distanzscheibe	1	
2	-	545 15	Schnecke	1	
3	G 68 24	-	Distanzscheibe	1	
4	-	545 12	Innenlager	2	
5	-	545 11	Lager-Außenring	2	
6	-	014 60	Splint 3,2 x 20	1	
7	G 11 04	-	Kontroll- und Ablasschraube	1	
8	-	495 17	Wellendichtring	1	
9	G 10 34	-	Einfüllschraube	1	
10	G 319 64	-	Sechskantschraube	5	
11	-	494 08	Zahnscheibe A 8	5	
12	G 319 61	-	Lagerdeckel	1	
13	-	495 16	Dichtring, Rundgummi	1	
14	G 34 52	-	Scheibe	2	
15	G 10 43	-	Sicherungsring	1	
16	-	545 16	Schneckenrad	1	
17	G 34 53	-	Scheibe	1	
18	G 708 16	-	Scheibefeder 1/4" x 7/8"	1	
19	-	495 15	Getriebegehäuse	1	
20	-	495 14	Wellendichtring	1	
21	G 22 83	-	Lagerbuchse	1	
22	G 103 96	-	Frässhneckenwelle	1	
23	-	495 17	Wellendichtring	1	
24	G 209 249	-	Antriebswelle	1	
25	-	559 21	Scheibefeder 3/16" x 5/8"	1	
26	G 10 42	-	Sicherungsring	1	
27	-	545 12	Innenlager	1	
28	-	545 11	Lager-Außenring	1	
29	G 10 57	-	Dichtring, Rundgummi	1	
30	G 10 14	-	Einstell-Ringmutter	1	

Tafel 1744 Anbau-Schneefräse

Blatt 1 von 1

Fräsgehäuse,
Förderschnecke

3495 111



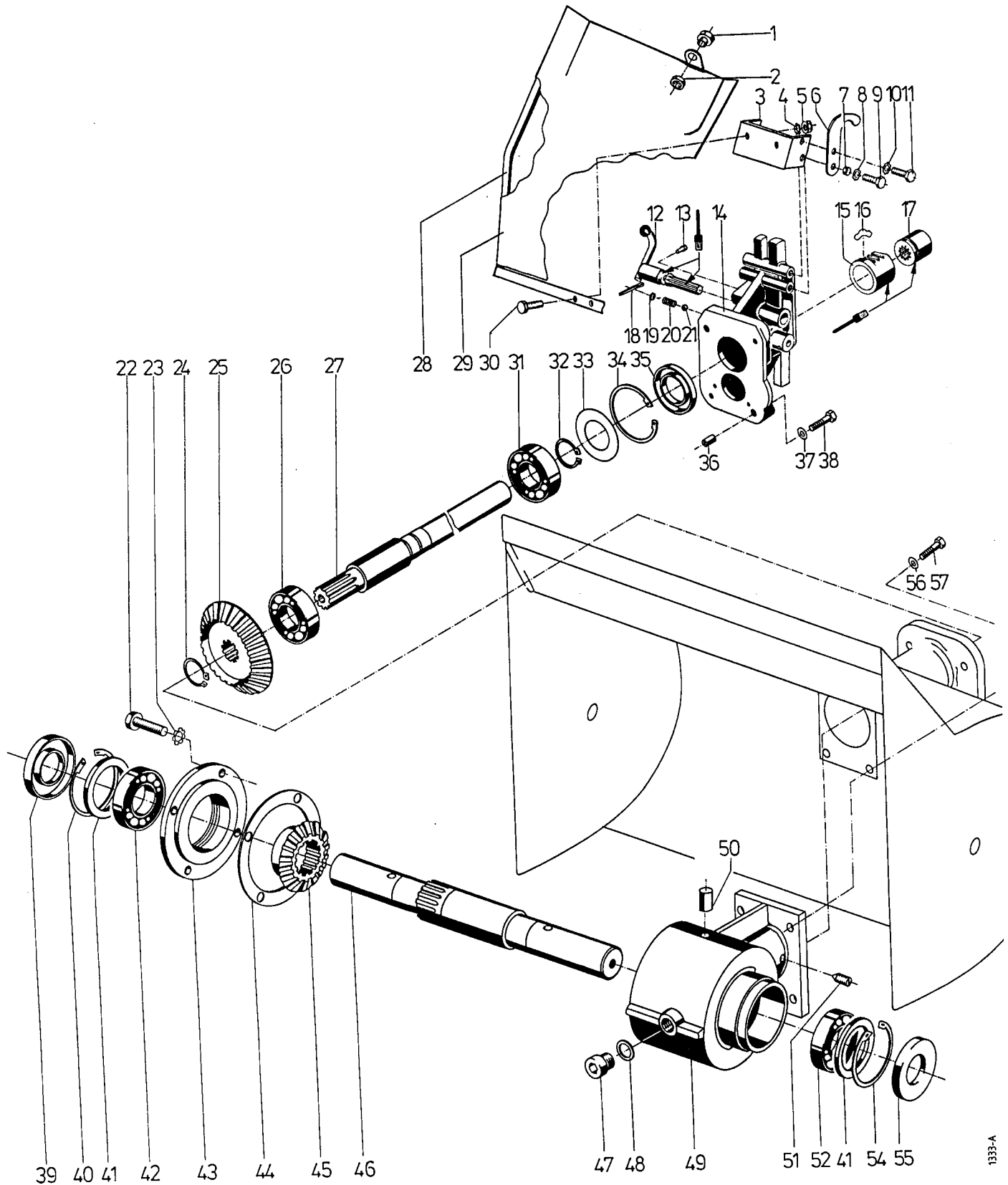
Pos.	Teil-Nr.	Benennung	Stück	Bemerkungen
1	616 53	Schutzlappen	1	
2	616 54	Gewindeleiste	1	
3	281 06	Sicherungsmutter M 6	4	
4	165 21	Flachrundschaube M 8 x 20	2	
5	165 21	Flachrundschaube M 8 x 20	2	
6	616 55	Auswurfkamin	1	
7	616 58	Kaminklappe	1	
8	281 08	Sicherungsmutter M 8	2	
9	568 08	Federscheibe 8 x 22 x 1	2	
10	281 08	Sicherungsmutter M 8	2	
11	552 08	Mutterkappe SW 13	4	
12	616 62	Verstellkurbel	1	
13	146 50	Griff	1	
14	616 59	Scheibenhälfte	2	
15	616 60	Zahnkranz	1	
16	003 19	Linsenschraube M 6 x 16	5	
17	494 06	Zahnscheibe A 6	5	
18	001 42	Sechskantschraube M 6 x 25	4	
19	015 96	Spannhülse 4 x 24	1	
20	616 61	Schneckenwelle	1	
21	616 34	Förderschnecke, rechts	1	
22	246 13	Sechskantschraube M 8 x 90	2	
23	616 33	Förderschnecke, links	1	
24	281 08	Sicherungsmutter M 8	2	
25	616 42	Schneefräsgehäuse	1	
26	308 44	Gleitkufe	2	
a	001 05	Sechskantschraube M 10 x 16	4	
b	537 10	Doppelzahnscheibe 10	4	
	567 10	Holzstößel	1	

Tafel 1785 Anbau-Schneefräse

**Fräsgetriebe
Anschlussflansch**

3495 111

Blatt 1 von 2



1333-A






Tafel 1785 Anbau-Schneefräse

Fräsgetriebe

3495 111

Blatt 2 von 2

Anschlussflansch

Pos.	Teil-Nr.	Benennung	Stück	Bemerkungen
1	512 68	Führungstülle PG 9	1	
2	512 69	Flachbundmutter PG 9	1	
3	616 64	Schutzrahmenträger	1	
4	494 08	Zahnscheibe A 8	2	
5	005 95	Sechskantmutter M 8	2	
6	565 85	Fanghaken	2	
7	573 05	Distanzrohr 8 x 10 x 4,8	2	
8	494 08	Zahnscheibe A 8	2	
9	001 09	Sechskantschraube M 8 x 20	2	
10	494 08	Zahnscheibe A 8	2	
11	001 09	Sechskantschraube M 8 x 20	2	
12	575 63	Schalthebel	1	
13	005 48	Gewindestift M 8 x 16	1	 242
14	569 38	Anschlussflansch	1	
15	100 67	Zahnhülse	1	
16	100 66	Segment	1	
17	565 84	Kuppelmuffe	1	
18	014 53	Splint 4 x 32	1	
19	253 14	Verschlusscheibe 12	1	
20	049 34	Druckfeder	1	
21	018 56	Kugel 10	1	
22	001 09	Sechskantschraube M 8 x 20	4	
23	494 08	Zahnscheibe A 8	4	
24	532 27	Sicherungsring 20a x 1,75	1	
25	616 28	Antriebskegelrad, Z = 31	1	
26	025 65	Kugellager 6204, 20 x 47 x 14	1	
27	616 27	Antriebswelle	1	
28	511 61	Schutzrahmen	1	
29	567 71	Spritzschutzbeutel	1	
30	001 09	Sechskantschraube M 8 x 20	2	
31	025 65	Kugellager 6204, 20 x 47 x 14	1	
32	532 27	Sicherungsring 20a x 1,75	1	
33	011 13	Einstellscheibe 35 x 46,5 x 0,6	x	
a	010 77	Einstellscheibe 35 x 46,5 x 0,3	x	
b	010 76	Einstellscheibe 35 x 46,5 x 0,2	x	
34	013 82	Sicherungsring 47i x 1,75	1	
35	168 48	Wellendichtring 20 x 47 x 7	1	
36	187 29	Zentrierhülse 12 x 15	2	
37	494 08	Zahnscheibe A 8	4	
38	000 49	Sechskantschraube M 8 x 35	4	
39	202 78	Wellendichtring 30 x 62 x 7	1	
40	013 90	Sicherungsring 62i x 2	1	
41	008 36	Einstellscheibe 50 x 61,5 x 1	x	
a	386 28	Einstellscheibe 55 x 61,5 x 0,8	x	
b	386 27	Einstellscheibe 55 x 61,5 x 0,2	x	
42	025 71	Kugellager 6206, 30 x 52 x 16	1	
43	616 26	Lagerflansch	1	
44	616 31	Dichtung	1	
45	616 29	Antriebskegelrad, Z = 24	1	
46	616 30	Schneefräswelle	1	
47	020 68	Innensechskantverschlußschraube M 16 x 1,5	1	
48	009 16	Dichtring 16 x 22 x 1,5	1	
49	616 25	Kegelgetriebegehäuse	1	
50	178 56	Entlüftungsstück 7,5 x 6	1	
51	005 69	Gewindestift M 8 x 10	2	 242
52	025 71	Kugellager 6206, 30 x 62 x 16	1	
54	013 90	Sicherungsring 62i x 2	1	
55	202 78	Wellendichtring 30 x 62 x 7	1	
56	494 10	Zahnscheibe A 10	4	
57	000 15	Sechskantschraube M 10 x 40	4	

x = nach Bedarf

 242 = mit Loctite 242 einkleben = Fläche mit Hochtemperaturpaste LM 508 ASC einstreichen

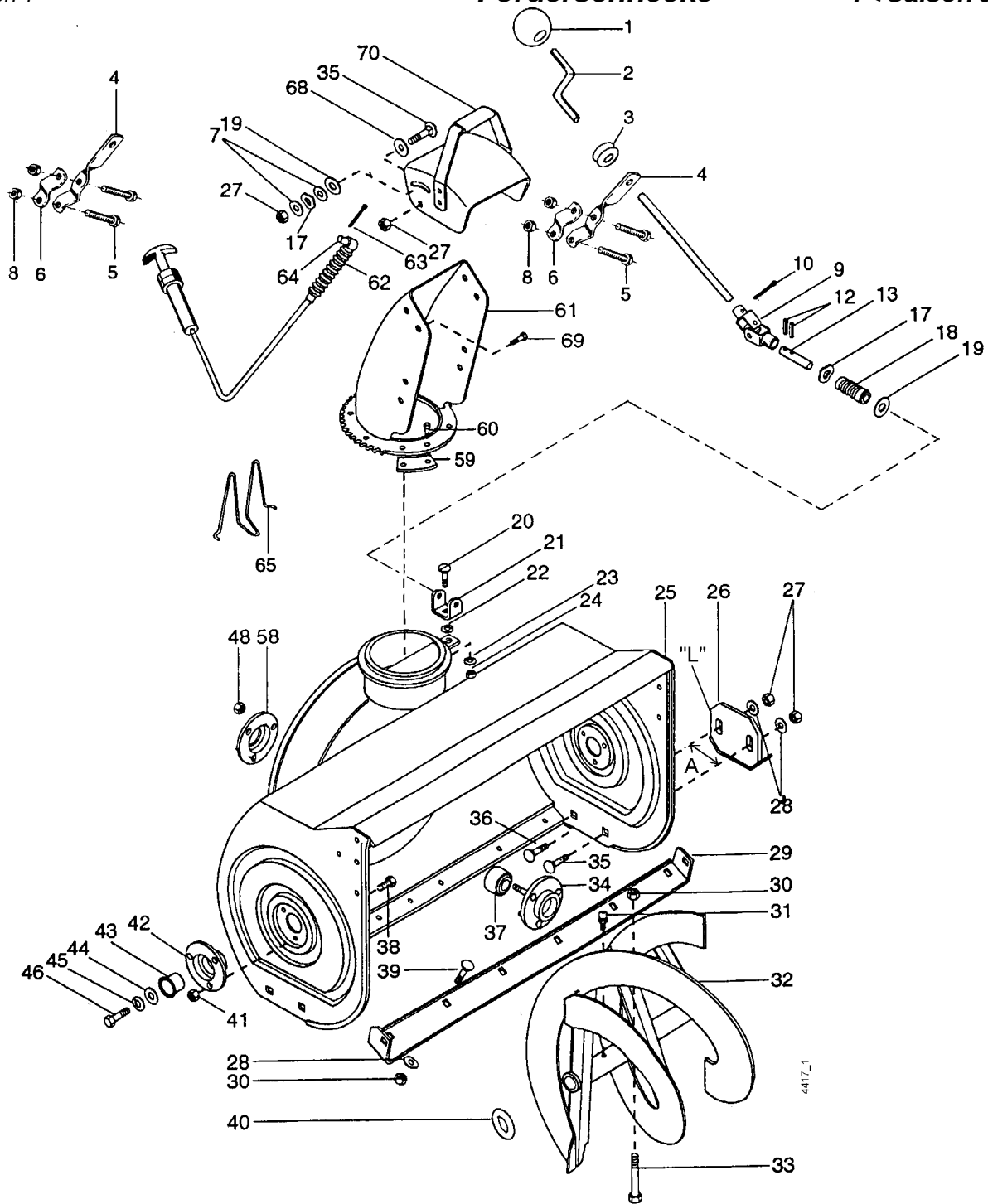
Tafel 252801 Anbau-Schneefräse

Fräsgehäuse
Förderschnecke

3495 221

! < Saison ca. 2000

Blatt 1 von 1



Pos.	Teil-Nr.	Stück	Benennung	Abmessung	Bemerkungen
1	171 79	1	Griffkugel schwarz	40 M 10	414
2	758 43	1	Kurbel		
3	682 91	1	Führungstülle	12,5/20 x 11	
4	759 01	2	Halter		
5	001 51	4	Sechskantschraube	M 8 x 30	
6	759 00	2	Rohrschelle		
8	006 65	4	Elastic-Stopmutter	M 8	
10	014 71	1	Splint	3,2 x 25	
26	482 001	2	Gleitkufe	L-Form, A=12,5cm	!
29	482 000	1	Schürfleiste	82,5cm 6-Loch	!
33	759 38	2	Sonderschraube, Abscher	5/16 x 50	inkl. 30
62	758 33	1	Schaltzug		

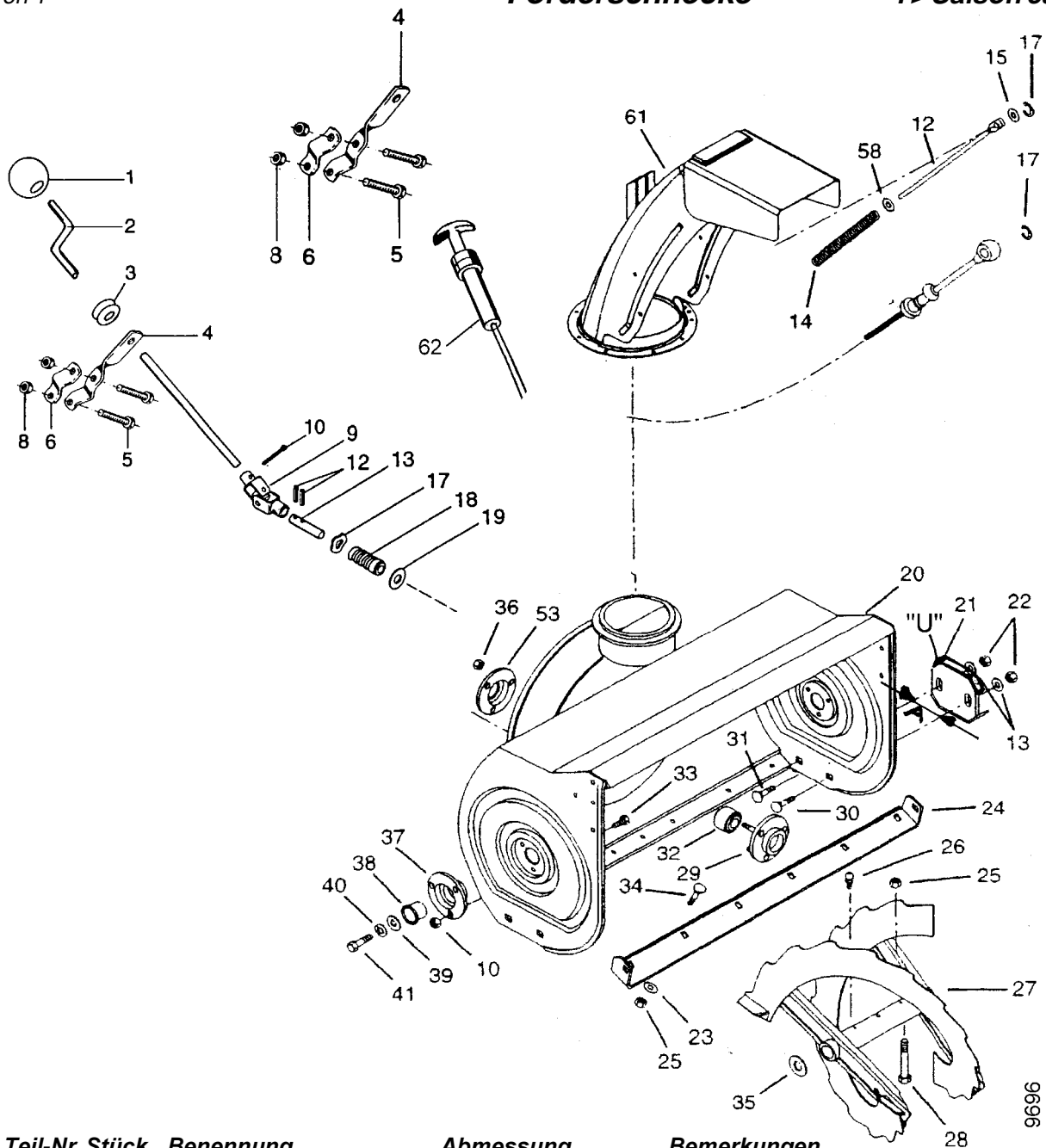
Tafel 252802 Anbau-Schneefräse

Blatt 1 von 1

Fräsgehäuse
Förderschnecke

3495 221

!> Saison ca. 2000



Pos.	Teil-Nr.	Stück	Benennung	Abmessung	Bemerkungen
1	171 79	1	Griffkugel schwarz	40 M 10	414
2	758 43	1	Kurbel		
3	682 91	1	Führungstülle	12,5/20 x 11	
4	759 01	2	Halter		
5	001 51	4	Sechskantschraube	M 8 x 30	
6	759 00	2	Rohrschelle		
8	006 65	4	Elastic-Stopmutter	M 8	
10	014 71	1	Splint	3,2 x 25	
21	482 004	2	Gleitkufe	U-Form, A=14,5cm	!
24	482 003	1	Schürfleiste	81,5cm 7-Loch	!
27	482 017	1	Förderschnecke li.	32" gezackt	!
27a	482 018	1	Förderschnecke re.	32" gezackt	!
28	759 38	2	Sonderschraube, Abscher	5/16 x 50	inkl. 25
62	767 45	1	Schaltzug	1885	
62a	766 57	1	Gabelgelenk	M5/6x20	
62b	758 86	1	Gelenkschraube	18/M10x14	

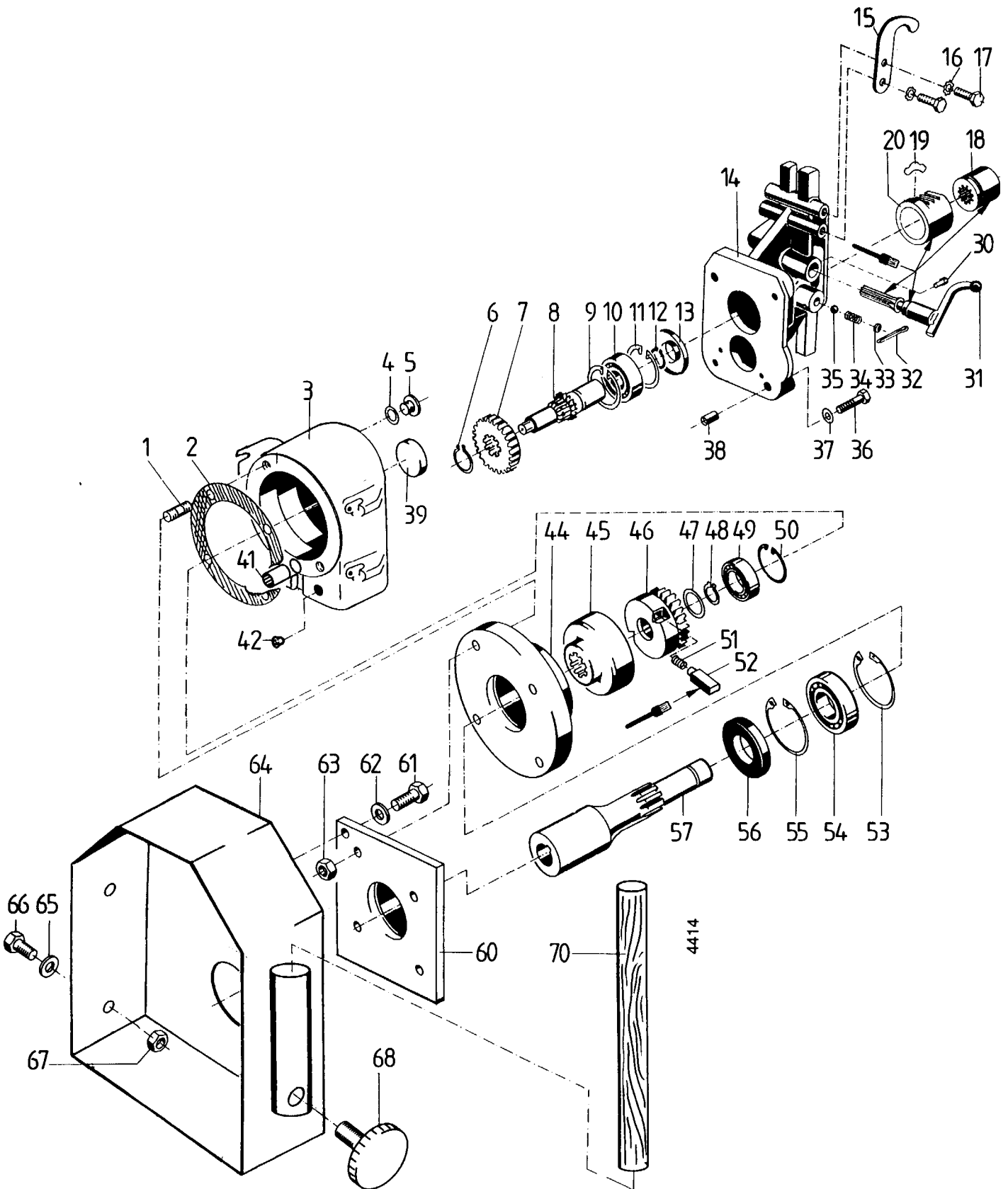
9696

Tafel 2529 Anbau-Schneefräse

Anbaufansch

3495 221

Blatt 1 von 2














Tafel 2529 Anbau-Schneefräse

Anbauflansch

3495 221

Blatt 2 von 2

Pos.	Teile-Nr.	Stück	Bezeichnung	Abmessung	Bemerkungen
1	192 07	4	Stiftschraube	M 8 x 50	 270
2	484 10	1	Dichtung Gehäuseflansch		
3	589 43	1	Gehäuse		
4	009 16	1	Dichtring Al	A 16 x 22 x 1,5	
5	020 68	1	In6ktverschlussschraube	M 16 x 1,5	
6	532 27	1	Seegerring	A 20 x 1,75	
7	759 03	1	Zahnrad	Z 31	
8	569 32	1	Antriebswelle		
9	013 79	1	Seegerring	I 40 x 1,75	
10	025 65	1	Kugellager 6204	20 x 47 x 14	
11	013 82	1	Seegerring	I 47 x 1,75	
12	532 27	1	Seegerring	A 20 x 1,75	
13	168 48	1	Simmerring	B1 20 x 47 x 7	 573
14	720 00	1	Anschlussflansch Wildkr./Schneefräse		
15	565 85	2	Fanghaken Loch 8,3 verzinkt		
16	494 08	4	Zahnscheibe	A 8	
17	001 09	4	Sechskantschraube	M 8 x 20	
18	565 84	1	Kuppelmuffe		
19	100 66	1	Segment		
20	100 67	1	Zahnhülse		
30	005 48	1	Gewindestift	M 8 x 16	 242
31	573 63	1	Schalthebel kug 10		
32	014 53	1	Splint	4 x 32	
33	281 42	1	Verschlussdeckel	12	
34	049 34	1	Druckfeder Schaltrastung		
35	018 56	1	Kugel	10	
36	002 18	4	Innensechskantschraube	M 8 x 30	 270
37	173 74	4	Schnorrscheibe	VS 8	
38	187 29	2	Zentrierhülse	12 M 6 x 15	
39	430 13	1	Verschlussdeckel	B 40	 270
41	230 86	1	Nadelhülse DHK 1210	12 x 16 x 10	
42	229 69	1	Halbrundkerbnagel	6 x 16	 573
44	759 07	1	Lagerflansch		
45	759 12	1	Freilaufzahnabe		
46	759 04	1	Freilaufzahnrad	Z 19	
47	010 88	1	Einstellscheibe	17 x 25 x 1	
48	269 90	1	Seegerring	A 17 x 1,5	
49	025 64		Kugellager 6203	17 x 40 x 12	
51	028 79	4	Druckfeder Stiftenfreil		
52	527 15	4	Mitnehmerstift		
53	013 82	1	Seegerring	I 47 x 1,75	
54	025 65	1	Kugellager 6204	20 x 47 x 14	
55	013 82	1	Seegerring	I 47 x 1,75	
57	759 06	1	Antriebswelle		
60	758 48	1	Zwischenflansch		
61	001 10	4	Sechskantschraube	M 8 x 25	 242
62	514 08	4	Scheibe	8,3 x 22 x 3	
63	281 08	4	Sicherungsmutter	M 8	
64	758 32	1	Anschlusskasten		
65	514 10	4	Scheibe	10,4 x 28 x 3	
66	001 27	4	Sechskantschraube	M 10 x 30	
67	281 10	2	Sicherungsmutter	M 10	
68	723 19	1	Griffschraube Plastik	60/M 10 x 30	
70	567 15	1	Holzstößel	28 x 615	

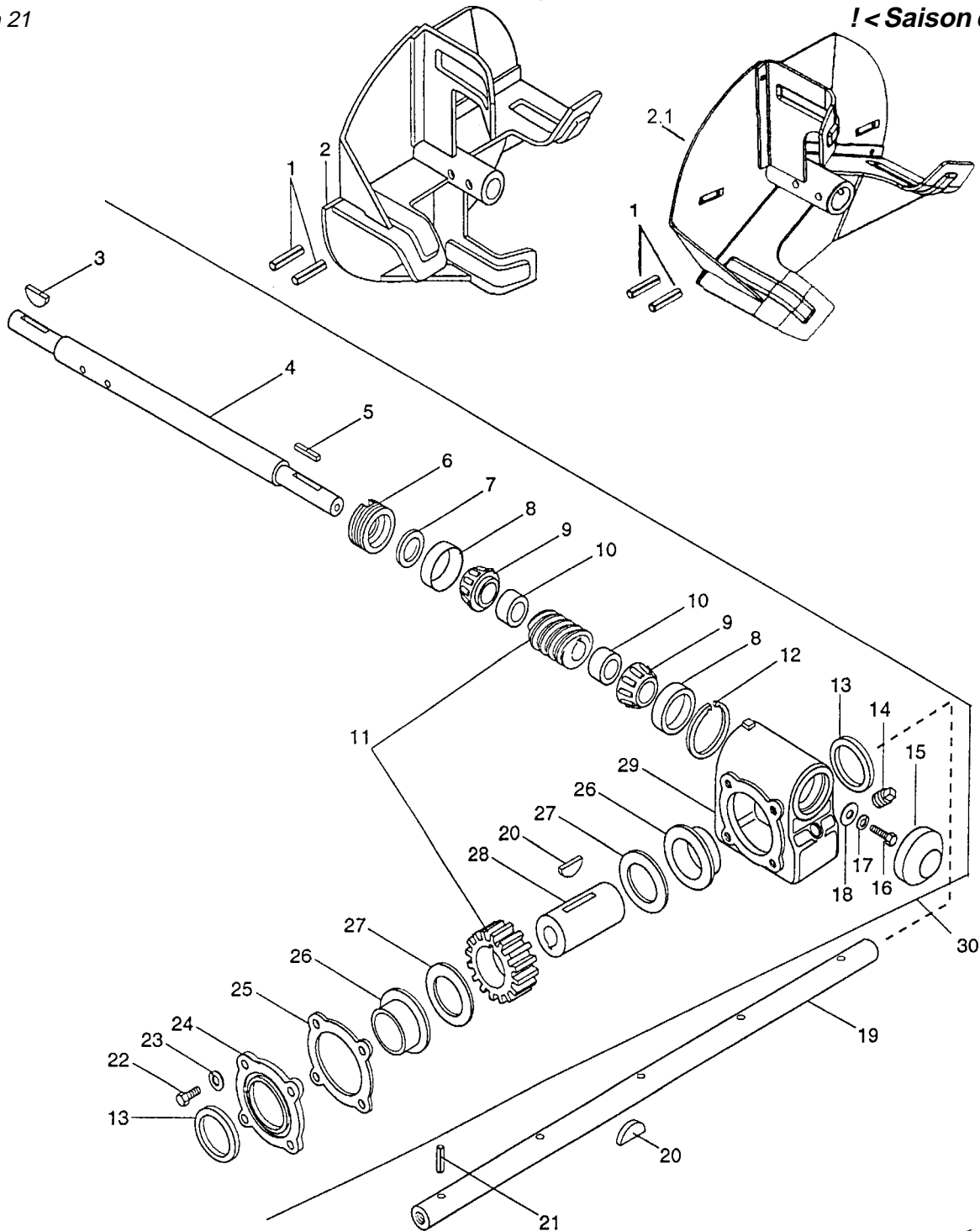
Tafel 253001 Anbau-Schneefräse

Fräsgetriebe

3495 221

! < Saison ca. 2000

Blatt 1 von 21



Pos.	Teil-Nr.	Stück	Benennung	Abmessung	Bemerkungen
2.1	482 016	1	Schleuderrad	3 Flügel 12"	! >
3	482 005	1	Scheibenfeder	.0188x .0875x .38 "	
4	797 75	1	Schleuderradwelle	420mm	! >
5	482 002	1	Passfeder	.188x 1.0x .188 "	
7	482 007	1	Wellendichtring	1.000x 1.312x .150 "	
8	482 013	2	Kegellager-Aussenring	1.781x .475 "	
9	482 012	2	Kegellager	.750x .61 "	
11	482 011	1	Schneckenwelle + Zahnrad Kit		
13	482 008	2	Wellendichtring	1.625x 2.125x .250 "	
15	482 009	1	Verschlusskappe		
20	482 006	1	Scheibenfeder	.25x .875x 375	
25	482 010	1	Dichtung		

78A

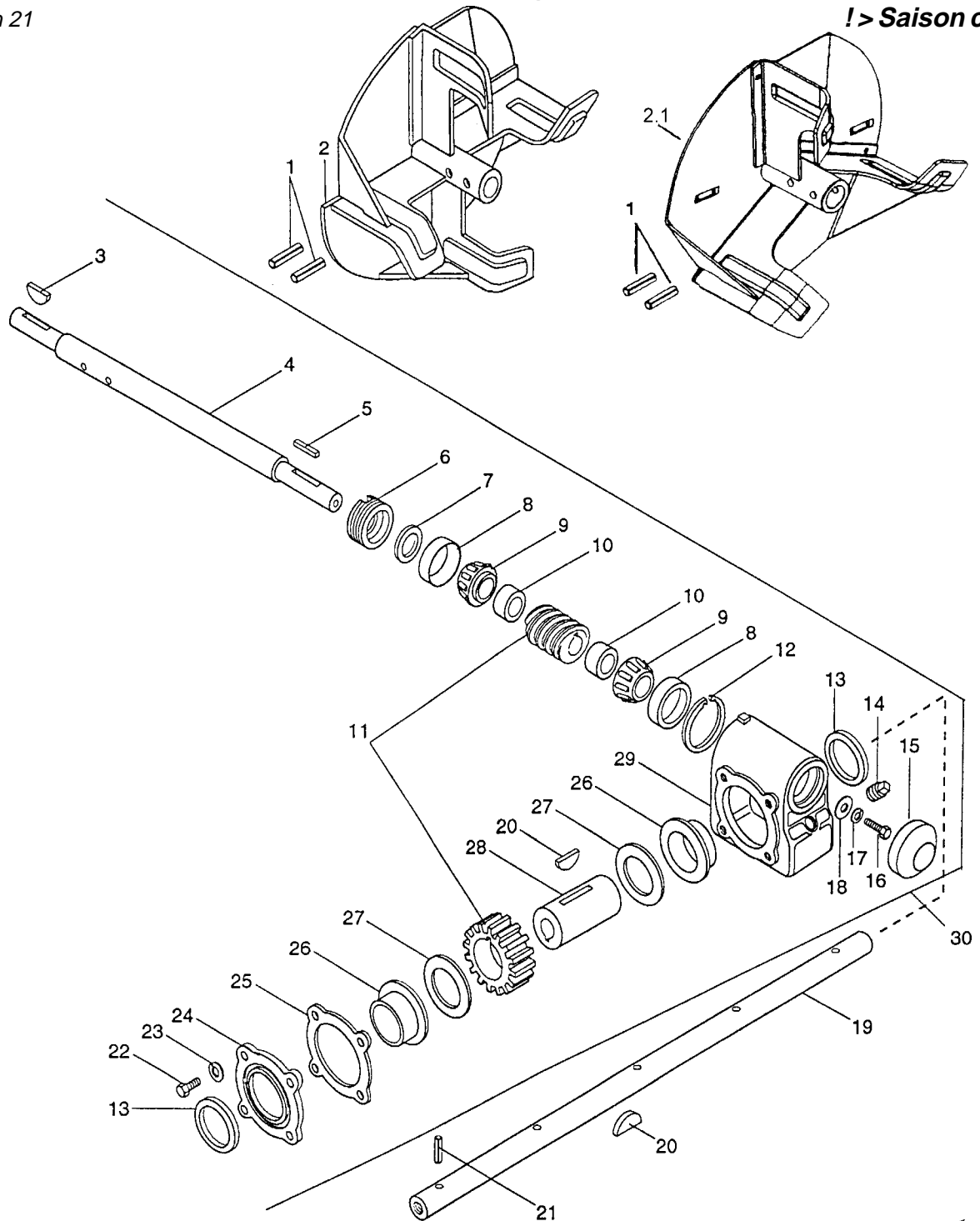
Tafel 253002 Anbau-Schneefräse

Fräsgetriebe

3495 221

! > Saison ca. 2000

Blatt 1 von 21



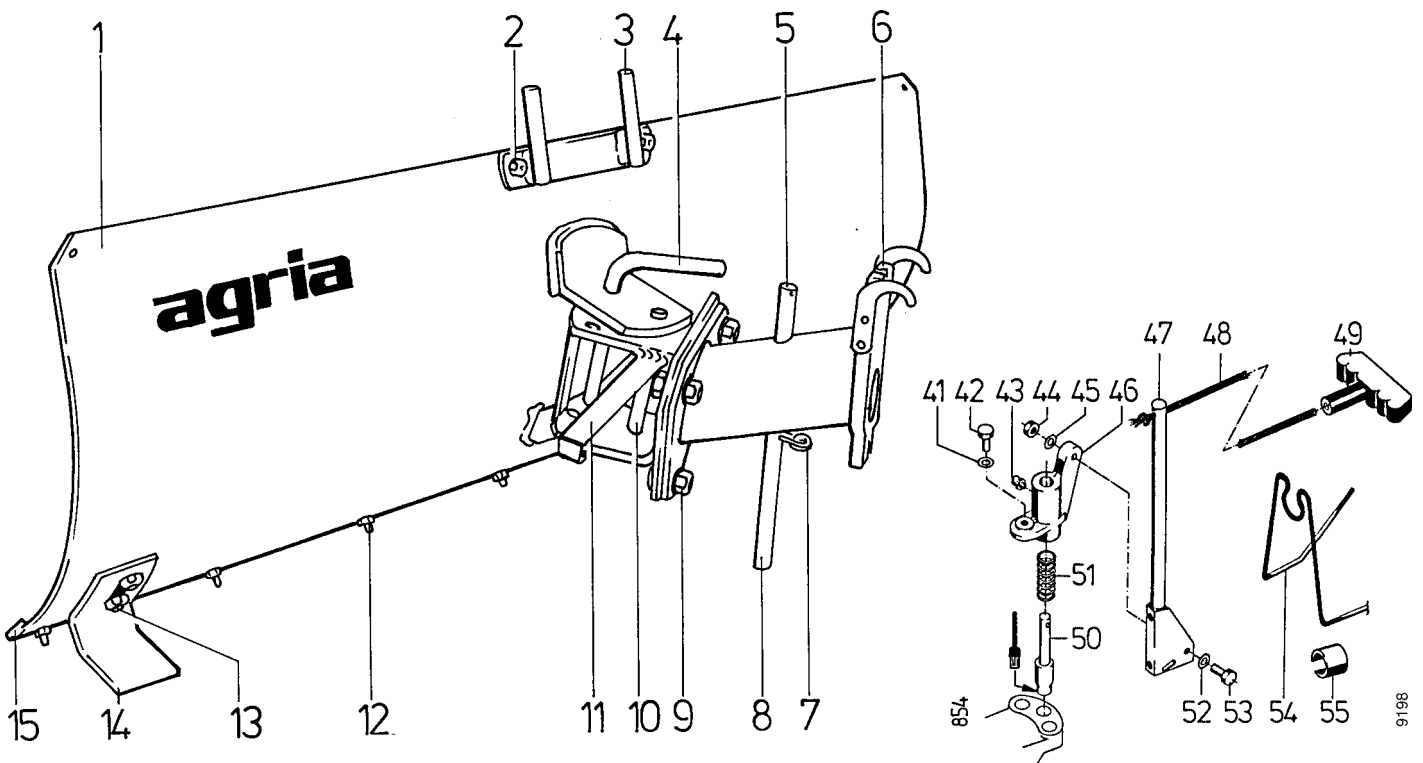
Pos.	Teil-Nr.	Stück	Benennung	Abmessung	Bemerkungen
2.1	482 014	1	Schleuderrad	4 Flügel	!
3	482 005	1	Scheibenfeder	.0188x .0875x .38 "	
4	482 015	1	Schleuderradwelle	465mm	!
5	482 002	1	Passfeder	.188x 1.0x .188 "	
7	482 007	1	Wellendichtring	1.000x 1.312x .150 "	
8	482 013	2	Kegellager-Aussenring	1.781x .475 "	
9	482 012	2	Kegellager	.750x .61 "	
11	482 011	1	Schneckenwelle + Zahnrad Kit		
13	482 008	2	Wellendichtring	1.625x 2.125x .250 "	
15	482 009	1	Verschlusskappe		
20	482 006	1	Scheibenfeder	.25x .875x 375	
25	482 010	1	Dichtung		

Tafel 2088 Anbau-Schneeschieber

2496 011

3496 011

Blatt 1 von 1



Pos.	Teil-Nr.	Benennung	Stück	Bemerkungen
1	530 75	Schneeschieber	1	○
a	733 34	Räumschild	1	●
2	007 64	Flachrundschraube M 10 x 25	2	
a	494 10	Zahnscheibe A 10	2	
b	005 97	Sechskantmutter M 10	2	
3	573 00	Gewichtsträger	1	
4	530 85	Stecker	1	○
5	016 83	Halbrundkerbnagel 14 x 8	1	
6	530 82	Räumschildträger	1	
a	195 93	Bolzen 25/20 x 26	1	
7	207 90	Federstecker	1	
8	572 47	Abstellstütze	1	
9	186 58	Sechskantschraube M 16 x 40	3	
a	007 87	Scheibe 17 x 30 x 3	3	
b	281 16	Sicherungsmutter M 16	3	
10	530 74	Zylinderbolzen 16 x 180	1	
11	530 79	Gelenkbügel	1	
12	007 45	Flachrundschraube M 8 x 30	7	
a	494 08	Zahnscheibe A 8	7	
b	005 95	Sechskantmutter M 8	7	
13	007 64	Sechskantschraube M 10 x 25	4	
a	537 10	Doppelzahnscheibe 10	4	
b	005 97	Sechskantmutter M 10	4	
14	308 44	Gleitkufe	2	
15	530 86	Scharleiste, Stahl	1	
a	379 27	Scharleiste, Kunststoff	1	
41	494 08	Zahnscheibe A 8	1	●
42	001 02	Sechskantschraube M 8 x 16	1	●
43	263 90	Schmiernippel H1 SFG 6 x 1	2	●
44	281 06	Sicherungsmutter M 6	2	●
46	569 19	Lagergehäuse	1	●
47	569 26	Umlenkhebel	1	●
48	950 804	Seil, ca. 1 m	-	● Meterware
49	501 25	Handgriff	1	●
50	569 25	Arretierbolzen	1	● ↓
51	069 87	Druckfeder	1	●
52	007 80	Scheibe 6,4 x 12,5 x 1,6	2	●
53	281 30	Sechskantschraube M 6 x 30	2	●
54	569 40	Formfeder-Griffhalter	1	● für 3200 und 3400
55	196 09	Klammer	1	● für 5500 und 5600

○ = Ausf. 2496 011
● = Ausf. 3496 011

↓ = Fläche mit Hochtemperaturpaste LM 508 ASC einstreichen

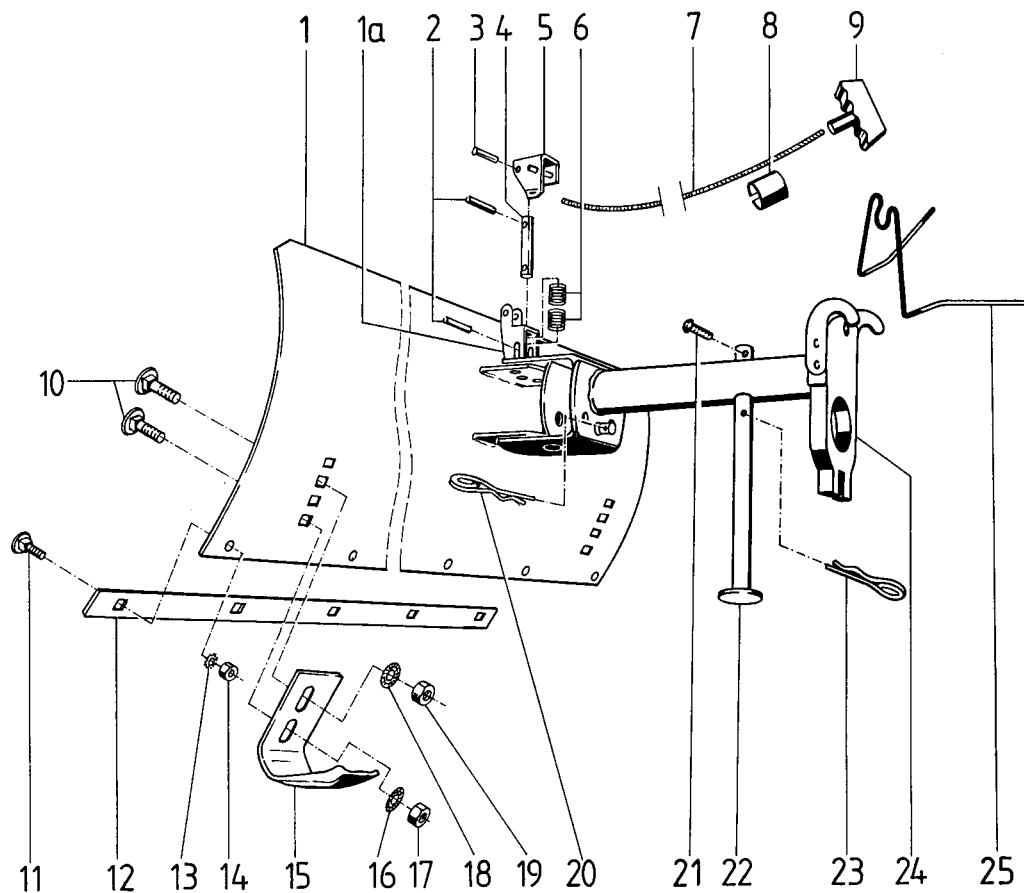
Tafel 2151 Anbau-Schneeschieber

0496 011

Blatt 1 von 1

Zwischenflansch

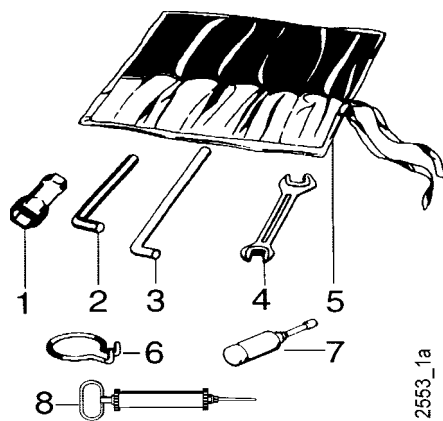
3240 041



2677

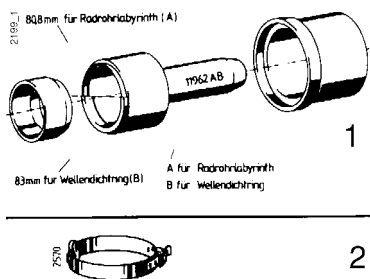
Pos.	Teil-Nr.	Benennung	Stück	Bemerkungen
1	0496 011	Schneeschieber, kpl.	1	inkl. 1 - 20
a	576 62	Rastbolzenlager	1	Anschweißteil
b	544 09	Schwenkbügel	1	Anschweißteil
2	165 33	Spannhülse 6 x 40	2	
3	018 26	Nietstift	1	
4	576 63	Zylinderbolzen 16 x 75	1	
5	576 64	Rasthebel	1	
6	036 37	Druckfeder	2	
7	950 804	Spiralgef. Seil	M	ca. 1,5 m
8	196 09	Bowdenzughalter 22	1	
9	501 25	Handgriff	1	
10	007 64	Flachrundschraube M 10 x 25	4	
11	007 45	Flachrundschraube M 8 x 30	5	
12	481 02	Scharleiste, Stahl	1	
a	486 63	Scharleiste, Kunststoff	1	
13	494 08	Zahnscheibe A 8	5	
14	005 95	Sechskantmutter M 8	5	
15	308 44	Gleitkufe	2	
16	537 10	Doppelzahnscheibe 10		
17	005 97	Sechskantmutter M10	2	
18	537 10	Doppelzahnscheibe 10	2	
19	005 97	Sechskantmutter M 10	2	
20	207 90	Federstecker \varnothing 4	1	
21	016 83	Halbrundkerbnagel 4 x 8	1	
22	572 47	Abstellstütze	1	
23	207 90	Federstecker \varnothing 4	1	
24	3240 041	Zwischenträger, kpl.	1	inkl. 21 - 23, 25
25	569 40	Formfeder, Griffhalter	1	für 3200 u. 3400

Tafel 2124 Werkzeug



Pos.	Teil-Nr.	Benennung	Verwendungszweck
1	490 00	Werkzeugsatz	(inkl. 1, 1a, 1b, 2, 3, 4, 4a, 5)
	479 50	Sechskantsteckschlüssel 9 x 24	
a	354 96	Sechskantsteckschlüssel 21 x 26	
b	281 47	Sechskantsteckschlüssel 17	
c	281 68	Sechskantsteckschlüssel 19 x 21	
d	724 70	Sechskantsteckschlüssel 13 x 21	
2	025 26	Sechskantstiftschlüssel 8	
a	025 25	Sechskantstiftschlüssel 6	
b	025 27	Sechskantstiftschlüssel 10	
c	025 24	Sechskantstiftschlüssel 4	
3	025 12	Drehstift Ø 10	
a	724 71	Drehstift Ø 8	
4	175 10	Doppelmaulschlüssel 10 x 11	
a	172 17	Doppelmaulschlüssel 13 x 17	
b	493 41	Doppelmaulschlüssel 19 x 24	
5	044 27	Werkzeugtasche	
6	568 99	Ringhaken	Demontage: Schaltstangen-Federsplint
7	025 43	Fettpresse 36 x 140	
8	771 83	Ölabsaugpumpe	

Tafel 2289 Montage- und Einstellwerkzeuge für Planeten-Mähtriebwerk



Pos.	Teil-Nr.	Benennung	Bemerkng
1	119 62	Montagewerkzeug (4tlg.)	Planetenmähtriebwerk: Montagehilfe für Wellendichtring 020 09, Radrohrlabyrinth 263 02
2	672 96	Spannband	Planetenmähtriebwerk: Montagehilfe für Dichtring 80 x 3

Tafel 2137 Schmierstoffe, Korrosionsschutzmittel, Klebstoffe, Lacke



Pos.	Teil-Nr.	Benennung		
2	604 80	Spezialfett, wasserresistent		Patrone 400 g
3	671 20	Gleitmo-Paste		Tube 50 g
4	799 09	Kraftstoff-Stabilisator		Beutel 5g
5	690 36	Bio-Korrosionsschutzöl		Flasche 500 ml
6	559 94	Klebstoff, mittelfest,	Loctite 242	Flasche 50 ml
a	559 95	Klebstoff, stark,	Loctite 270	Flasche 50 ml
b	559 96	Klebstoff, hochfest,	Loctite 638	Flasche 50 ml
7	559 97	Flächendichtung, flüssig,	Loctite 573	Tube 250 ml
8	181 03	Sprühlack, birkengrün		Sprühdose 400 ml
a	712 98	Sprühlack, rot RAL 2002		Sprühdose 400 ml
b	509 68	Sprühlack, schwarz		Sprühdose 400 ml
9	713 13	Reifendichtgel	Terra-S	Flasche 1 Ltr.

Tafel 2600_34 Aufkleber

Blatt 1 von 1

agria 1
agria 2



30

CE 41



50



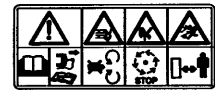
31



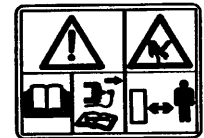
54



55



56



57



58



59



60

Pos.	Teile-Nr.	Stück	Bezeichnung
1	481 76	1	agria, 216 mm, weiß
2	481 77	1	agria, 108 mm, weiß
30	757 47	1	Stop
31	435 70	1	Schnecke/Hase
41	731 27	1	CE
50	537 73	1	Fettpresse
54	731 13	1	Warnbild Betriebsanleitung
55	731 39	1	Warnbild Nur 1. Gang verwenden
56	757 03	1	Warnbild Sichelmäher
57	757 05	1	Warnbild Balkenmäher
58	757 06	1	Warnbild Hackwerk
59	757 09	1	Warnbild Kehrmaschine
60	731 25	1	Warnbild Abstand halten

agria

MotorGartenGeräte

agria-Werke GmbH

Bittelbronner Straße 42

D-74219 Möckmühl

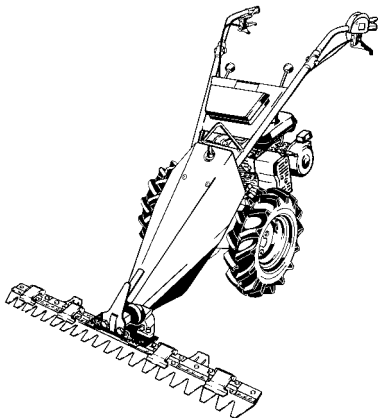
Telefon 06298 /39-0

Telefax 06298/39-111

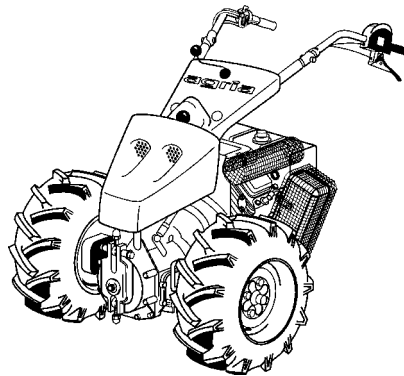
e-mail: info@agria.de

Internet: <http://www.agria.de>

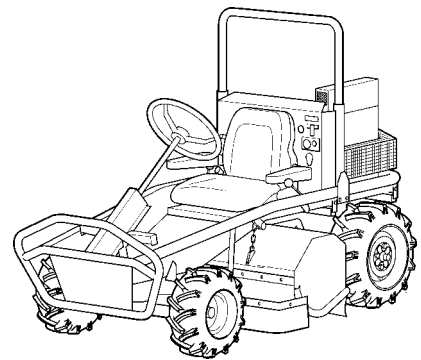
Das Erfolgsprogramm



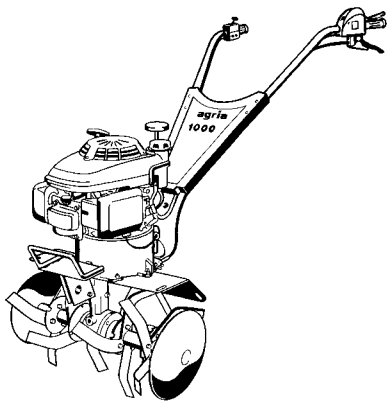
Balkenmäher



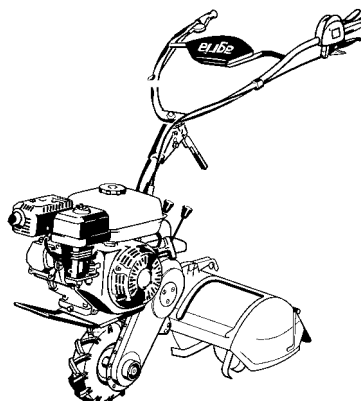
Geräteträger



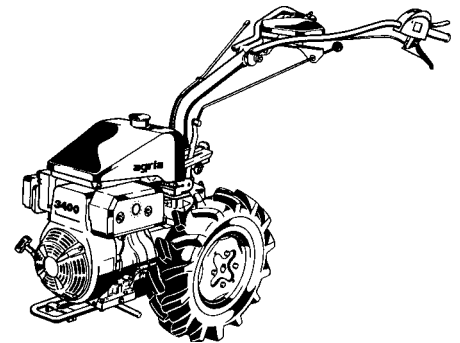
Aufsitzmäher



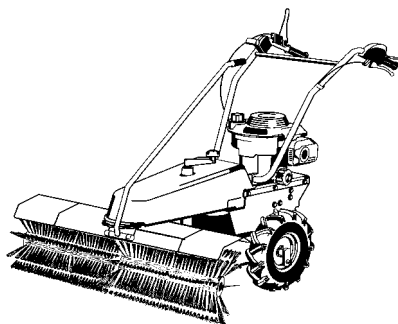
Motorhacken



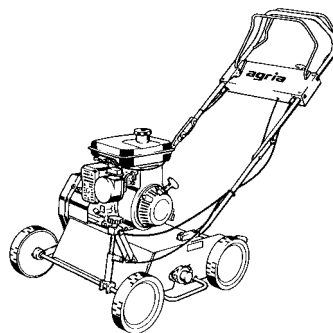
Einradhacken



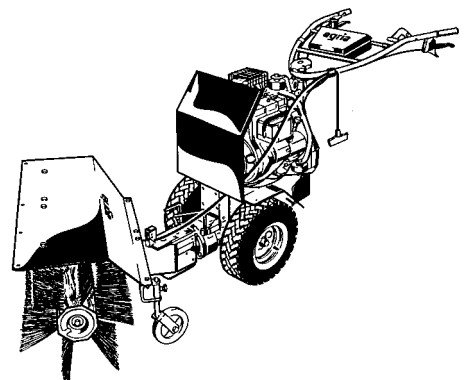
Einachsschlepper



Kehrmaschinen



Vertikutierer



Kombigeräte