

Ersatzteilliste
agria[®]-Kehrmaschine Typ 7100
Cleanstar Premium



5782

Ersatzteilliste-Nr. 997 157

12.04

*Für Service und schnelle Ersatzteillieferung
sorgt Ihr agria-Fachhändler.*

agria-Fachhändler


Stichwortverzeichnis

	Seite	Tafel
Aufkleber	15	2550_71
Besenantrieb	6 - 7	2898
Getriebe	4 - 5	2899
Lenkholm	9	2900
Sammelbehälter	6194 221	2612
Schmierstoffe, Korrosionsschutzmittel, Klebstoffe, Lacke	15	2137
Spritzschürze	6194 921	2822
Schneeschieber Cleanstar	6196 021	2613
Triebräder	7190 261 / 061	2903, 2904
Wassersprengereinrichtung	6194 481	2799
Werkzeug	14	2124
Winkelgetriebe	8	2546

Tafel 2350 Empfehlungen, Symbol-Beschreibung, Hinweise

Blatt 1 von 1

Empfehlung: Wartung und Instandsetzung

 **Vor Reinigungs-, Wartungs- und Reparaturarbeiten Motor abstellen und je nach Motorenausführung Kerzenstecker bzw. Zündschlüssel oder Netzstecker ziehen.**

Eine **agria-Fachwerkstatt** hat geschulte Mechaniker, die eine fachgemäße Wartung und Instandsetzung durchführen.

Größere Wartungsarbeiten und Instandsetzungen sollten Sie nur dann selbst vornehmen, wenn Sie über die entsprechenden Werkzeuge und Kenntnisse von Maschinen und Motoren verfügen.

Nicht mit einem harten Gegenstand oder Metallwerkzeug gegen das Schwungrad klopfen, es könnte Risse bekommen und während des Betriebes zersplittern und Verletzungen oder Schäden verursachen. Zum Abziehen des Schwungrades nur geeignetes Werkzeug verwenden.

Hinweis für Klebstoffe:

Bei Verwendung von Klebstoff (Schraubensicherung LOCTITE) muß das Bolzengewinde und das Muttergewinde vor dem Auftragen von LOCTITE, sauber und fettfrei sein. Klebestellen mit LOCTITE 242 können mit Schraubenschlüssel gelöst werden.

Klebestellen mit LOCTITE 270 und 638 zum Lösen auf ca. 80°C anwärmen.

 Beachten Sie auch die Packungsbeilage des Klebstoffes!

Empfehlung: Schmierstoffe und Korrosionsschutzmittel

• Für Motor und Getriebe verwenden Sie die vorgeschriebenen Schmierstoffe (siehe Technische Angaben).

• Für "offene" Schmierstellen bzw. Nippelschmierstellen empfehlen wir **Bio-Schmieröl** bzw. **Bio-Schmierfett** zu verwenden (nach Angaben in der Betriebsanleitung).

• Für Konservierung von Maschinen und Geräten empfehlen wir **Bio-Korrosionsschutzöl** zu verwenden (jedoch nicht verwenden für lackierte Außenverkleidungen).

Korrosionsschutzöl kann mit Pinsel oder Sprühgerät aufgetragen werden.

Bio-Schmiermittel und Bio-Korrosionsschutzmittel sind umwelt-schonend, weil sie biologisch schnell abbaubar sind.

Mit dem Einsatz von Bio-Schmiermittel und Bio-Korrosionsschutzöl handeln Sie ökologisch richtig, schützen die Umwelt, fördern die Gesunderhaltung von Menschen, Tieren und Pflanzen.

Ansprüche, gleich welcher Art, können aus der bildlichen Darstellung der Ersatzteilliste nicht geltend gemacht werden.

Schutzgebühr entsprechend der Preisliste

Bitte hier die Maschinen-Daten eintragen:

Maschinen-Art.-Nr.:

Ident-/Maschinen-Nr.:


Motor-Typ:

Motor-Nr.:

Kaufdatum:

Geben Sie diese Daten bei jeder Ersatzteilbestellung an, um Fehler bei der Lieferung zu vermeiden.

Nur Original agria-Ersatzteile verwenden!**Symbol-Beschreibung:**


 = Warnhinweise beachten


 = wichtige Information


 ... = Teil mit Dicht- bzw. Klebemittel (siehe Angaben) einbauen bzw. einkleben.

 = Fläche vor dem Montieren mit Fett (siehe Angaben) einstreichen.


 = Teil aus arbeitstechnischen Gründen einölen


 ..Nm = Anzugswerte der Befestigungsschrauben.

 = Einbaurichtung beachten!

 = mit Spezialwerkzeug montiert.

 = Sichtprüfung, Zustandstandsprüfung; Maße und Einstellwerte.

 = Vor dem Demontieren ist das Markieren der Lage von Teilen zueinander erforderlich. Beim Zusammenbauen ist die Markierung zu beachten.

 = Teil erst nach Prüfung wiederverwenden, falls notwendig auswechseln

! = auf Ausführung achten

<..... = bis Ident-Nr.; Maschinen-Nr.; Fahrgestell-Nr.; Motor-Nr.

>..... = ab Ident-Nr.; Maschinen-Nr.; Fahrgestell-Nr.; Motor-Nr.

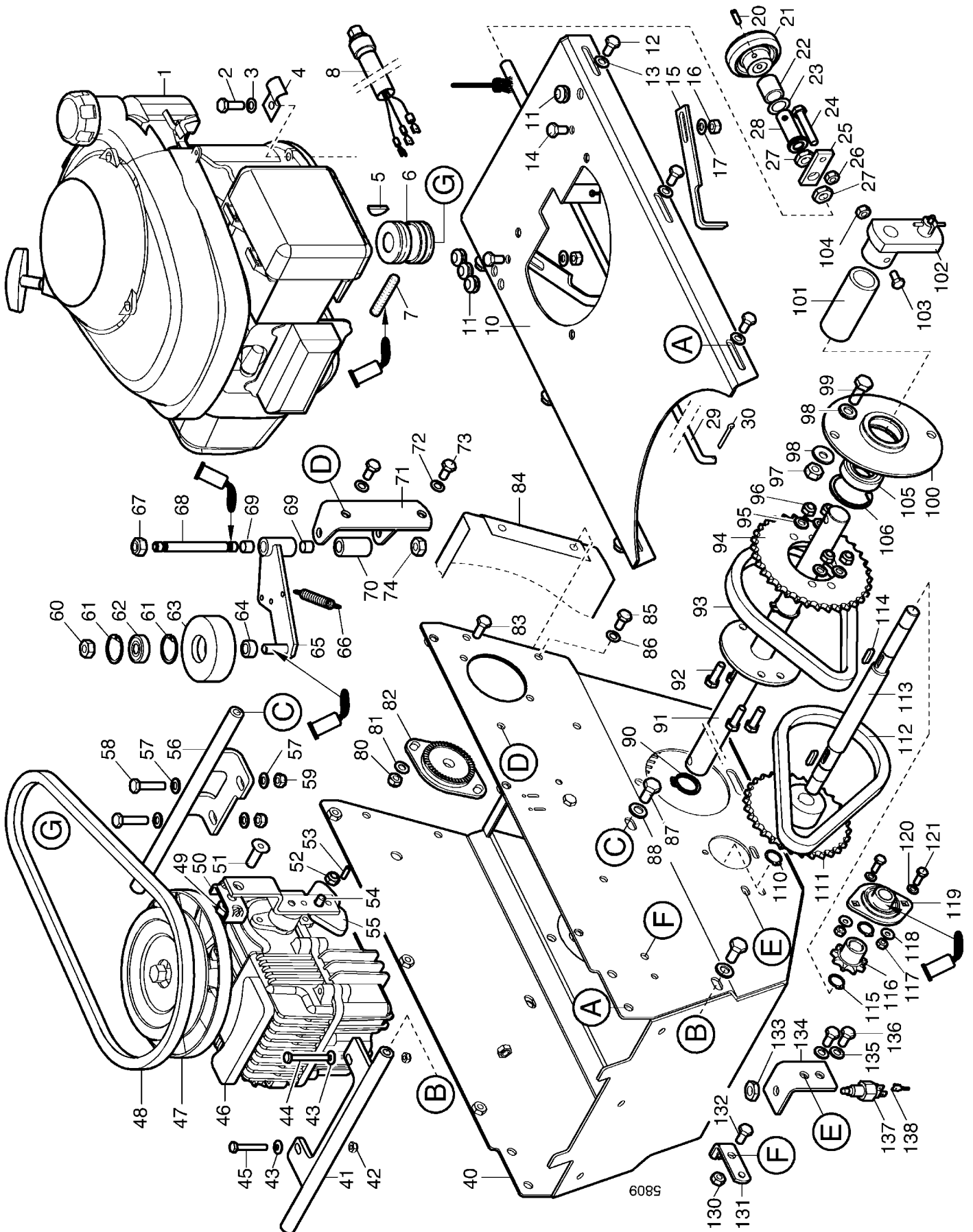
ENL = einzeln nicht lieferbar

ED = ersetzt durch:

EDT = ersetzt durch Teilesatz:

M = Meterware; anstelle Stückzahl, benötigte Mengenangabe siehe Bemerkung

X = Menge nach Bedarf



Tafel 2898**Getriebe, Kupplung****Auf. Cleanstar Premium**

Blatt 2 von 2

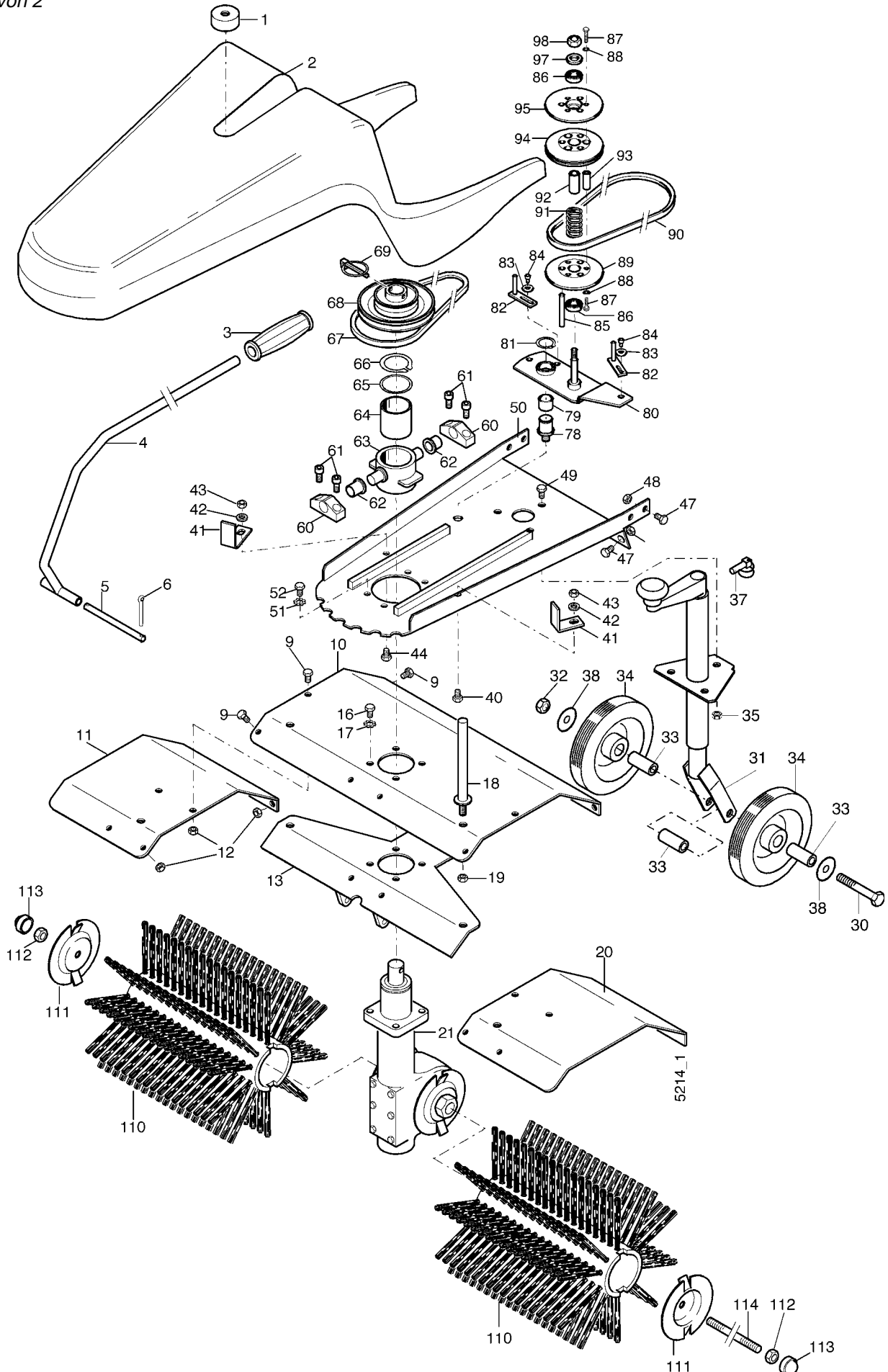
Pos.	Teil-Nr.	Stück	Benennung	Abmessung	Norm	Bemerkung	Pos.	Teil-Nr.	Stück	Benennung	Abmessung	Norm	Bemerkung
1	762 04	1	Motor Honda GCV160 N2E				80	006 65	2	Sicherungsmutter	M 8	DIN 985	
2	001 57	3	Sechskantschraube	M 8x35	DIN 933		81	007 82	2	Scheibe	8,4x17x1,6	DIN 125	
3	773 08	3	Sperrkantscheibe	SKM 8			82	784 40	1	Zahnplatte			
4	726 35	1	Rohrschelle	7 x 16 x 2			83	001 09	2	Sechskantschraube	M 8x20	DIN 933	
5	538 23	1	Scheibenfeder	5/32x5/8" 3,9			84	767 64	1	Riemengehäusedeckel			
6	784 04	1	Keilriemenscheibe Motor				85	001 02	4	Sechskantschraube	M 8x16	DIN 933	
7	455 81	1	Gewindestift	M 8x10	DIN 916	↳ 270	86	773 08	4	Sperrkantscheibe	SKM 8		
8	784 56	1	El. Leitung				87	773 10	4	Sperrkantscheibe	SKM 10		
10	784 16	1	Motortragplatte				88	001 13	4	Sechskantschraube	M10x20	DIN 933	
11	518 63	4	Kabeltülle	10/12/18x11			90	013 49	2	Seegerring	SD A 5x2	DIN 471	
12	001 02	6	Sechskantschraube	M 8x16	DIN 933		91	784 33	1	Radwelle			
13	773 08	6	Sperrkantscheibe	SKM 8			92	001 10	4	Sechskantschraube	M 8x25	DIN 933	
14	001 09	2	Sechskantschraube	M 8x20	DIN 933		93	784 05	1	Rollenkette	1/2x5/16"40Ro		
15	767 67	2	Riemenführung oben				94	784 09	1	Kettenrad	z=34		
16	281 08	2	Sicherungsmutter	M 8	DIN 980		95	007 82	4	Scheibe	8,4x17x1,6	DIN 125	
17	007 82	2	Scheibe	8,4x17x1,6	DIN 125		96	006 65	4	Sicherungsmutter	M 8	DIN 985	
20	015 98	1	Spannhülse	5x24	DIN 1481		97	281 10	4	Sicherungsmutter	M10	DIN 980	
21	766 42	1	Drehgriff	60			98	007 84	8	Scheibe	10,5x20x2	DIN 125	
21a	757 48	1	Schild Drehzahl				99	001 03	4	Sechskantschraube	M10x25	DIN 933	
22	785 22	1	Distanzrohr	16x22x22			100	784 10	2	Lagerflansch	47		
23	281 83	1	Einstellscheibe	16x25x0,2			101	783 99	2	Distanzrohr	25/32x58		
24	001 31	1	Sechskantschraube	M 8x45	DIN 933		102	762 76	2	Radmitnehmer			
25	768 19	1	Anschlaglasche				103	000 06	2	Sechskantschraube	M 8x40	DIN 931	
26	005 95	1	Sechskantmutter	M 8	DIN 934		104	006 65	2	Sicherungsmutter	M 8	DIN 985	
27	006 30	2	Sechskantmutter	BM12	DIN 439		105	231 76	2	Kugellager	25x47x12	6005.2RS	DIN 625
28	785 21	1	Spindelmutter	16/M12x47			106	013 82	2	Seegerring	147x1,75	DIN 472	
29	784 13	1	Betätigungsstange	M12x795		↓	110	013 26	1	Seegerring	A16x1	DIN 471	
30	014 69	1	Splint	3x16	DIN 94		111	784 08	1	Kettenrad	z=30		
40	784 00	1	Getriebegehäuse				112	784 06	1	Rollenkette	1/2x5/16"44Ro		
41	784 22	1	Halter Hydrostat vorne				113	784 30	1	Zwischenwelle			
42	120 13	2	Sicherungsmutter	M 6	DIN 985		114	018 36	2	Passfeder	A 5x5x20	DIN 6885	
43	773 06	2	Sperrkantscheibe	SKM 6			115	013 25	2	Seegerring	A15x1	DIN 471	
44	000 64	1	Sechskantschraube	M 6x50	DIN 931		116	784 07	1	Kettenrad	z=9		
45	001 61	1	Sechskantschraube	M 6x40	DIN 933		117	005 93	4	Sechskantmutter	M 6	DIN 934	
46	785 40	1	Hydrostatgetriebe	inkl. 47			118	773 06	4	Sperrkantscheibe	SKM 6		
47		1	Lüfterrad				119	784 44	2	Flanschlagereinheit			↳ 242
48	765 43	1	Keilriemen TX 13x 760Lp	6T6K			120	007 80	4	Scheibe	6,4x12,5x1,6	DIN 125	
49	005 97	1	Sechskantmutter	M10	DIN 934		121	001 12	4	Sechskantschraube	M 6x16	DIN 933	
49a	281 10	1	Sicherungsmutter	M10	DIN 980		130	281 08	2	Sicherungsmutter	M 8	DIN 980	
50	784 23	1	Bowdenzugwiderlager				131	479 83	2	Bowdenzugwiderlager			
51	704 45	1	Senkinnenschraube	M10x30	DIN 7991		132	001 02	2	Sechskantschraube	M 8x16	DIN 933	
52	006 65	1	Sicherungsmutter	M 8	DIN 985		133	006 37	1	Sechskantmutter	BM12x1,5	DIN 439	
53	016 18	1	Spannhülse	5x16	DIN 1481		134	784 01	1	Halter f. Druckschalter			
54	003 69	1	Linsensensschraube	M 8x20	DIN 966		135	007 82	2	Scheibe	8,4x17x1,6	DIN 125	
55	784 48	1	Schalthebel				136	001 02	2	Sechskantschraube	M 8x16	DIN 933	
56	784 21	1	Halter Hydrostat hinten				137	784 38	1	Druckschalter	M 12x1,5		
57	007 82	4	Scheibe	8,4x17x1,6	DIN 125		138	784 57	1	El. Leitung	2x1x1000		
58	001 57	2	Sechskantschraube	M 8x35	DIN 933								
59	006 65	2	Sicherungsmutter	M 8	DIN 985								
60	005 97	1	Sechskantmutter	M10	DIN 934	↳ 270							
61	013 71	2	Seegerring	I30x1,2	DIN 472								
62	187 93	1	Kugellager	10x30x9	6200.2RS	DIN 625							
63	767 54	1	Keilriemenspannrolle	30x72x26									
64	200 94	1	Distanzrohr	10,5x18x10									
65	767 57	1	Spannhebel Kehr/Vario										
66	765 27	1	Zugfeder	10/1,4/58									
67	281 10	1	Sicherungsmutter	M10	DIN 980								
68	767 60	1	Lagerbolzen										
69	489 57	2	Lagerbuchse	SSCH 10/12x10									
70	784 14	1	Distanzrohr	17x20x36									
71	767 59	1	Bügel										
72	773 08	2	Sperrkantscheibe	SKM 8									
73	001 02	2	Sechskantschraube	M 8x16	DIN 933								
74	005 97	1	Sechskantmutter	M10	DIN 934								

Tafel 2899

Besenantrieb

Ausf. Cleanstar Premium, Vario

Blatt 1 von 2



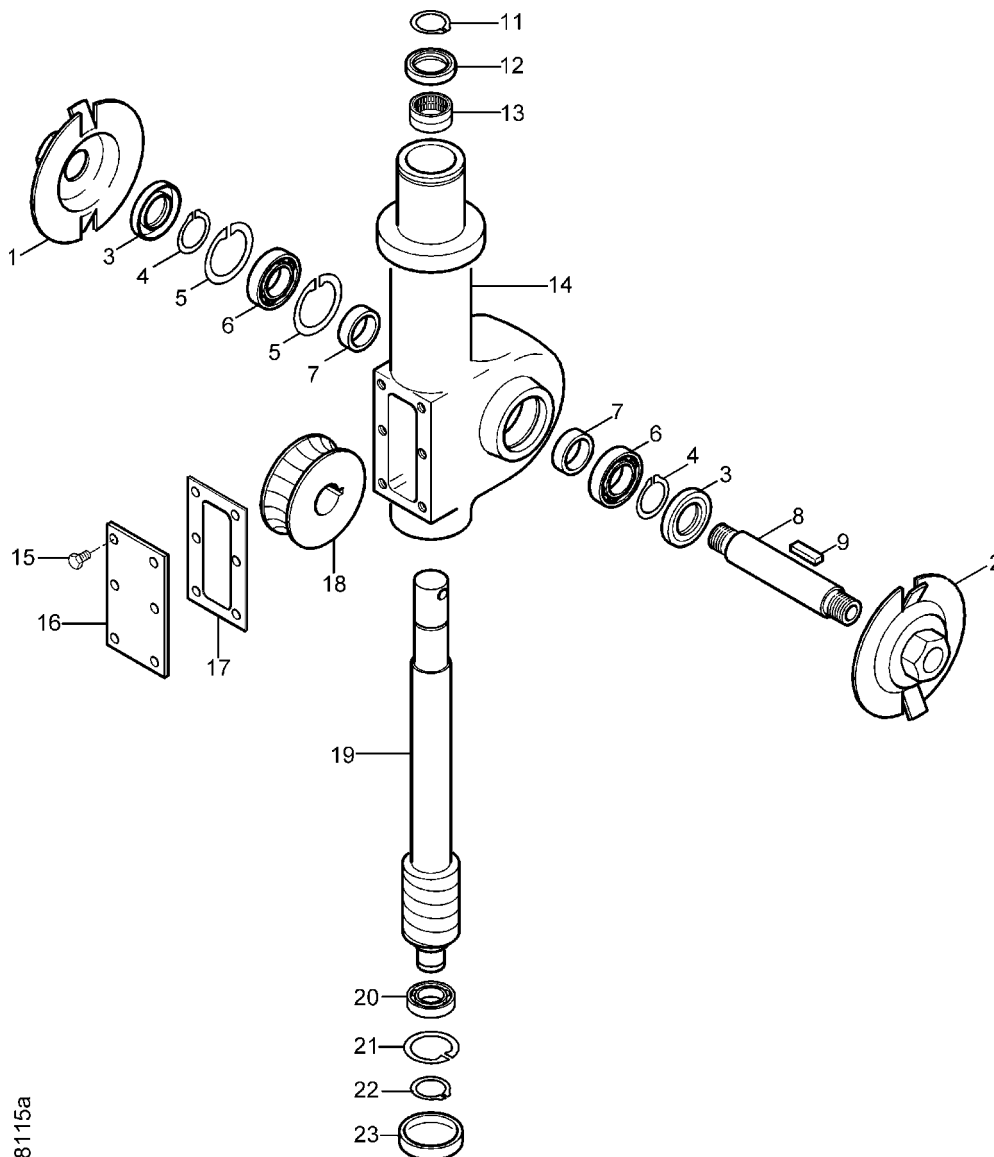
Tafel 2899**Besenantrieb****Ausf. Cleanstar Premium, Vario**

Blatt 2 von 2

Pos.	Teile-Nr.	Stück	Bezeichnung	Abmessung	Norm	Bemerkung
1	764 53	1	Befestigungstopf			
2	784 47	1	Schutzhaube			
3	765 37	1	Handgriff			
4	784 43	1	Schwenkhebel			
5	768 68	1	Zylinderbolzen	10 x 130		
6	282 10	2	Federsplint	10 x 3,2		
7	001 02	2	Sechskantschraube	M 8 x 16	DIN 933	
9	001 02	6	Sechskantschraube	M 8 x 16	DIN 933	
10	762 64	1	Besenschutzdach			
11	762 66	1	Besen-Anbauschutzdach rechts			
12	281 08	6	Sicherungsmutter	M 8	DIN 980	
13	768 66	1	Verstärkungsblech			
14	007 82	2	Scheibe	8,4 x 17 x 1,6	DIN 125	
15	281 08	2	Sicherungsmutter	M 8	DIN 980	
16	001 02	4	Sechskantschraube	M 8 x 16	DIN 933	
17	494 08	4	Zahnscheibe	A 8	DIN 6797	
18	765 77	2	Aufnahmebolzen	15/M10		inkl. 19
19	281 10	2	Sicherungsmutter	M10	DIN 980	
20	762 65	1	Besen-Anbauschutzdach links			
21	762 61	1	Besenge triebe			
30	767 09	1	Sechskantschraube	M12x170	DIN 931	
31	768 41	1	Verstellspindel			inkl. 37
32	281 12	1	Sicherungsmutter	M12	DIN 980	
33	181 85	3	Distanzrohr			
34	763 34	2	Lauf rad	160 x 40		
35	281 10	3	Sicherungsmutter	M10	DIN 980	
37	796 82	1	Klappstecker	4,5		
40	001 02	2	Sechskantschraube	M 8 x 16	DIN 933	
41	763 51	2	Riemenführung			
42	007 82	2	Scheibe	8,4 x 17 x 1,6	DIN 125	
43	281 08	2	Sicherungsmutter	M 8	DIN 980	
45	007 84	1	Scheibe	10,5 x 21 x 2	DIN 125	
46	281 10	1	Sicherungsmutter	M 10	DIN 980	
47	001 02	7	Sechskantschraube	M 8 x 16	DIN 933	
48	281 08	7	Sicherungsmutter	M 8	DIN 980	
49	001 13	3	Sechskantschraube	M10 x 20	DIN 933	
50	762 68	1	Besenrahmen			
51	001 02	4	Sechskantschraube	M 8 x 16	DIN 933	
52	494 08	4	Zahnscheibe	A 8	DIN 6797	
52	494 08	4	Zahnscheibe	A 8	DIN 6797	
60	767 72	2	Pendellager			
61	002 22	4	Innensechskantschraube	M 8 x 35	DIN 912	270
62	763 50	2	Lagerbuchse Bund	18 x 20 x 22		
63	762 69	2	Pendelaufnahme			inkl. 64
64			Lagerbuchse			ENL
65	008 36	1	Einstellscheibe	50 x 61,5 x 1		
66	013 46	1	Seegerring	A 50 x 2	DIN 471	
67	765 43	1	Keilriemen	TX 13x 760Lp 6T6K		
68	765 73	1	Keilriemenscheibe			
69	493 00	1	Klappstecker	7,5 x 42	DIN 11023	
78	762 98	1	Lagerzapfen	25 x 43,8 M 10		
79	763 62	1	Lagerbuchse	20 x 23 x 20		
80	762 99	1	Variohebel			
81	013 80	2	Seegerring	l 42 x 1,75	DIN 472	
82	765 74	2	Riemenführung Vario			
83	537 05	2	Doppelzahnscheibe	5,1 x 17,9 x 0,8		
84	447 99	2	Innensechskantschraube	M 5 x 10	DIN 912	
86	736 98	2	Kugellager	10 x 26 x 8	DIN 625	
87	001 26	6	Sechskantschraube	M 6 x 20	DIN 933	
88	349 86	6	Schnorrzscheibe	VS 6		
89	763 01	2	Variofestscheibe	92 x 10,5		
90	784 03	1	Keilriemen	X13x1480 Lp		
91	763 63	1	Druckfeder Varioscheibe			
92	765 70	1	Distanzrohr	10 x 16 x 35		
93	765 71	1	Rundmutter	10 / M 6		
94	764 24	1	Varioverstellscheibe	92 x 21		
97	007 84	1	Scheibe	10,5 x 21 x 2	DIN 125	
98	281 10	2	Sicherungsmutter	M 10	DIN 980	
110	6194 161	1	Paar Bürstenwalzen fein	350 x 395 (90 cm)		Schmutz
110 a	6194 151	1	Paar Bürstenwalzen grob	350 x 395 (90 cm)		Schnee
111	765 13	2	Spannscheibe	12,5 x 120 x 3		
112	281 12	2	Sicherungsmutter	M12	DIN 980	
113	552 12	2	Mutterkappe	12		
114	762 73	1	Zugstange	M12 x 905		

Tafel 2546 Winkelgetriebe**Ausf. Cleanstar**

Blatt 1 von 1

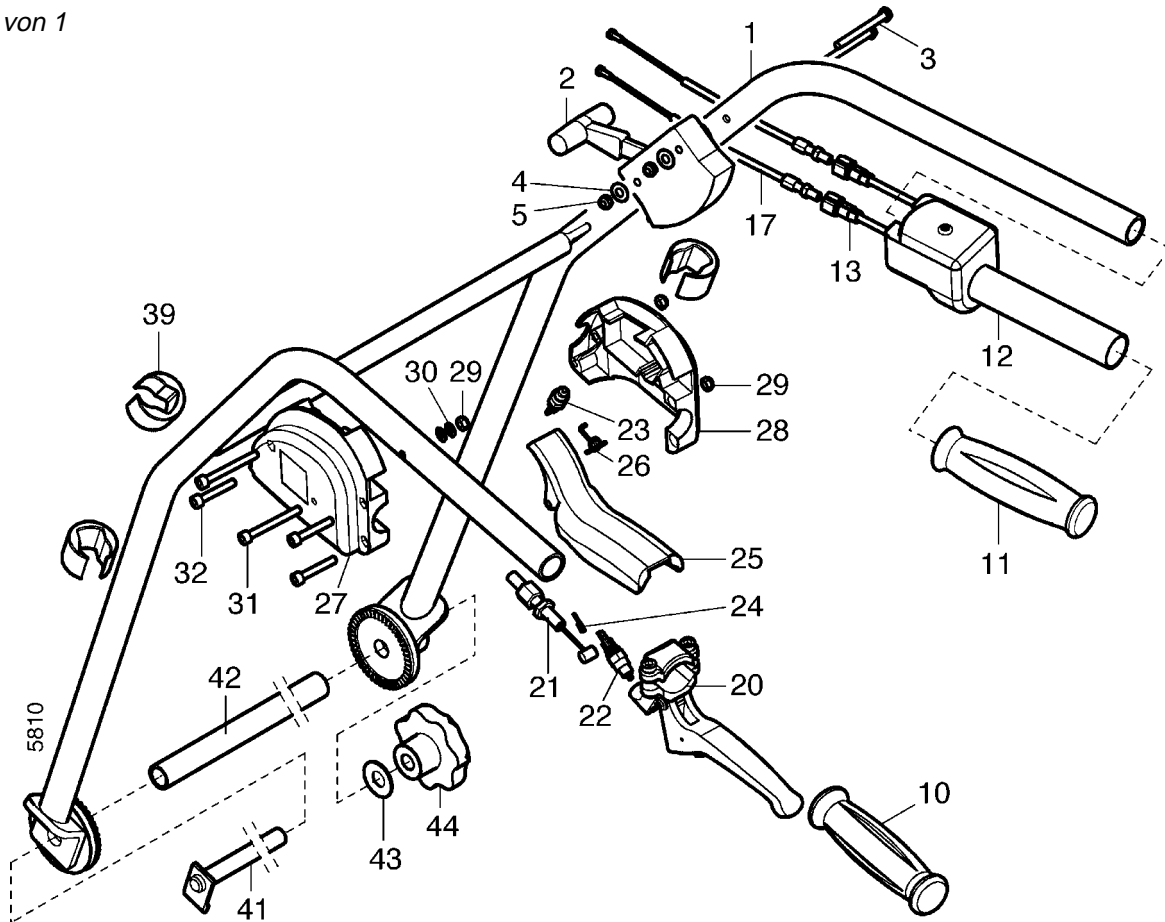


8115a

Pos.	Teile-Nr.	Stück	Bezeichnung	Abmessung	Norm	Bemerkung
	762 61	1	Besengetriebe kpl.			
1	767 95	1	Mitnehmerscheibe re.			
2	767 96	2	Mitnehmerscheibe li.			
3	019 79	2	Wellendichtring	B 1 25 x 47 x 7		
4	013 34	2	Seegerring	A 25 x 1,2	DIN 471	
5	013 82	2	Seegerring	I 47 x 1,75	DIN 472	
6	025 54	2	Kugellager	6005 25 x 47 x 12	DIN 625	
7	789 72	2	Distanzring			
8	767 94	1	Bürstenwelle			
9	018 47	1	Paßfeder	A 8 x 7 x 25	DIN 6885	
11	013 34	1	Seegerring	A 25 x 1,2	DIN 471	
12	797 45	1	Wellendichtring	25 x 33 x 4		
13	796 06	1	Nadellager	25x33x20NK 25/20		603
14	789 71	1	Gehäuse			
15	001 08		Sechskantschraube	M 6 x 12	DIN 933	
16	789 70		Deckel			
17			Dichtung			Loctite 573 verwenden
18	767 97	1	Schneckenrad			
19	767 98	1	Schneckenwelle			
20	025 65	1	Kugellager	6204 20 x 47 x 14	DIN 625	
21	013 82	1	Seegerring	I 47 x 1,75	DIN 471	
22	013 30	1	Seegerring	A 20 x 1,2	DIN 472	
23	797 46	1	Dichtungskappe	GC 47 x 10		

Tafel 2900 Lenkholm

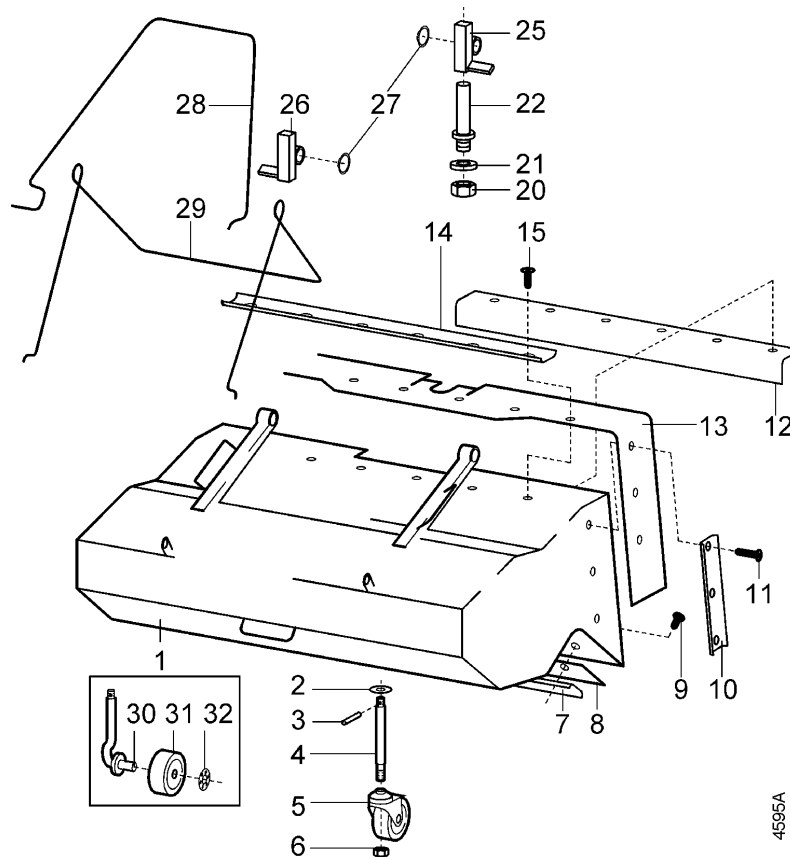
Blatt 1 von 1

Ausf. Cleanstar Premium

Pos.	Teile-Nr.	Stück	Bezeichnung	Abmessung	Norm	Bemerkung
1	78424	1	Lenker			
2	762 88	1	Gasregulierhebel mit Drahtzug	800		
3	456 49	2	Sechskantschraube	M 5 x 55	DIN 931	
4	199 68	2	Scheibe	6,2 x 13,5 x 0,5		
5	281 05	2	Sicherungsmutter	M 5 x 55	DIN 985	
10	128 25	1	Handgriff	123 x 31 x 20		
11	130 08	1	Handgriff	123 x 31 x 23		
12	784 85	1	Drehgriff			
13	784 55	2	Bowdenstellschraube	M10x1/M6		
17	784 41	1	Bowdenzug Pumpe	1,5/3085		
20	763 12	1	Handhebel Kupplung			
21	784 42	1	Bowdenzug Besen	2/1190/95		
22	784 52	1	Schalter Öffner	M 8 x 1		
23	732 63	1	Schalter Schließer	M 8 x 1		
24	784 49	1	Leitungssatz			
25	737 00	1	Schalthebel			
26	737 07	1	Schenkelfeder			
27	737 01	1	Schaltergehäuse links			
28	737 02	1	Schaltergehäuse rechts			
29	281 05	5	Sicherungsmutter	M 5	DIN 985	
30	007 79	2	Scheibe	5,3 x 10 x 1	DIN 125	
31	731 71	2	Innensechskantschraube	M 5 x 45	DIN 912	
32	731 56	3	Innensechskantschraube	M 5 x 30	DIN 912	
39	196 15	3	Bowdenzughalter	25		
41	784 34	1	Spannschraube	M12x380		
42	784 37	1	Rohr	18x2x278		
43	773 12	1	Sperrkantscheibe	SKM 12		
44	784 45	1	Sterngriffmutter	63/M12		

Tafel 2612 Sammelbehälter 70 cm
Blatt 1 von 1 90 cm

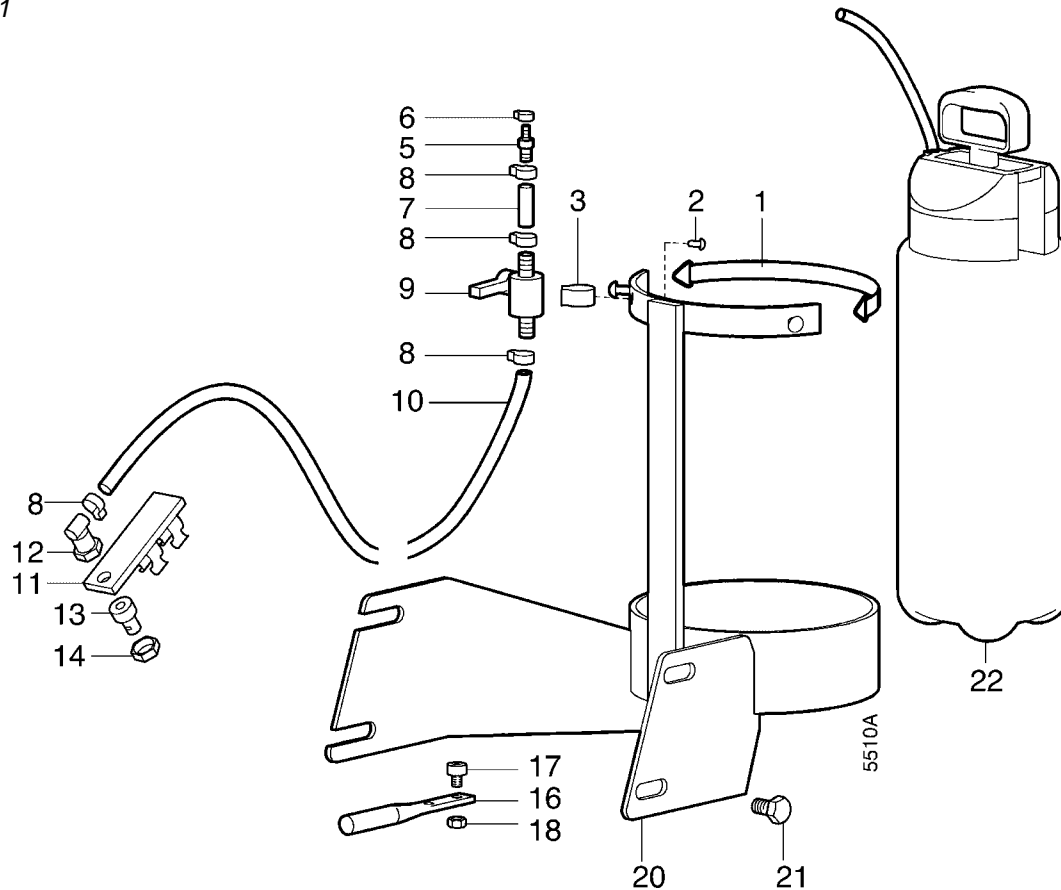
6194 211
6194 221



Pos.	Teile-Nr.	Stück	Bezeichnung	Abmessung	Norm	Bemerkung
1	6194 211	1	Sammelbehälter	70 cm		inkl. 2 - 6, 7, 8, 9, 10, 11, 12, 13, 14, 15, 16 - 29
a	6194 221	1	Sammelbehälter	90 cm		inkl. 2 - 6, 7a, 8a, 9a, 10, 11, 12a, 13a, 14a, 15a, 16 - 29
2	007 82	4	Scheibe	8,4	DIN 125	>
3	246 78	4	Spannhülse	4 x 14	DIN 125	>
4	768 69	4	Stützradachse			>
5	768 70	4	Lenkrolle	75 x 25		>
6	281 10	4	Sicherungsmutter	M10	DIN 980	>
7	765 67	1	Klemmleiste	815		Ausf. 70 cm
a	765 62	1	Klemmleiste	1014		Ausf. 90 cm
8	765 65	1	Gummileiste	70 cm; 834 mm		Ausf. 70 cm
a	765 59	1	Gummileiste	90 cm; 1034 mm		Ausf. 90 cm
9	560 57	6	Blindniete	4 x 10	DIN 7337	
a	560 57	8	Blindniete	4 x 10	DIN 7337	
10	765 68	2	Klemmleiste	230		
11	560 57	6	Blindniete	4 x 10	DIN 7337	
12	765 54	1	Prallblech	780		Ausf. 70 cm
a	765 55	1	Prallblech	981		Ausf. 90 cm
13	765 64	1	Gummischürze	70 cm		Ausf. 70 cm
a	765 58	1	Gummischürze	90 cm; 1510 mm		Ausf. 90 cm
14	765 66	1	Klemmleiste	780		Ausf. 70 cm
a	765 60	1	Klemmleiste	981		Ausf. 90 cm
15	768 82	6	Blindniete	4 x 12	DIN 7337	Ausf. 70 cm
a	768 82	8	Blindniete	4 x 12	DIN 7337	Ausf. 90 cm
20	281 10	2	Sicherungsmutter	M10	DIN 980	
21	007 84	2	Scheibe	10,5	DIN 125	
22	765 77	2	Anschlusszapfen kpl.			inkl. 20, 21
25	764 11	1	Gelenkstück links			
26	764 12	1	Gelenkstück rechts			
27	013 26	2	Seegerring	16a x 1	DIN 472	
28	765 63	1	Bügel oben			
29	765 61	1	Bügel unten			
30	765 56	4	Laufрад kpl.	80/35/12		inkl. 5, 6; <; EDT 760 61
31	764 19	4	Laufрад	80/35/12		<; EDT 760 61
32	764 23	4	Schnellbefestiger	12 SXN 26		<

Tafel 2799 Wassersprengereinrichtung**6194 481**

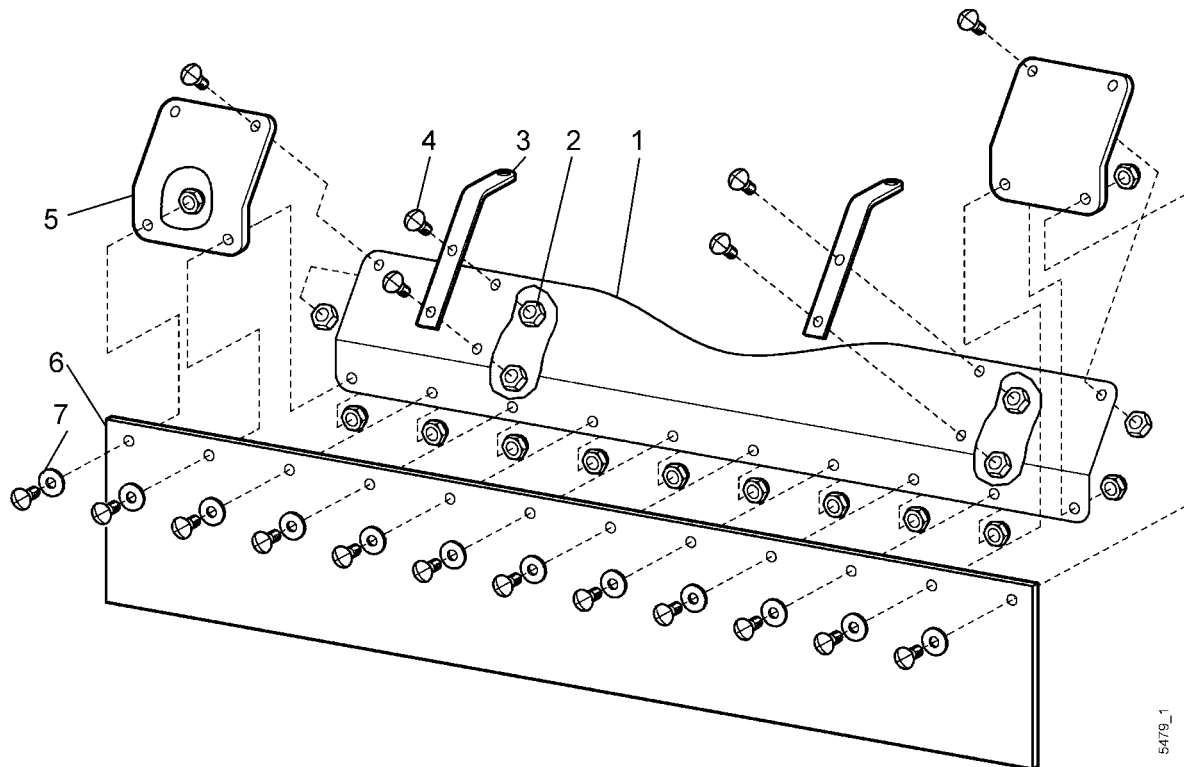
Blatt 1 von 1



Pos.	Teile-Nr.	Stück	Bezeichnung	Abmessung	Norm	Bemerkung
1	765 47	1	Spanngurt Gummi	18,5 x 330		
2	796 88	1	Blindniete	5x 6	DIN 7337	
3	775 90	1	Klammer			
5	775 98	1	Schlauchverbindung	08. Jun		
6	231 07	1	Schlauchschele	7-11x5		
7	952 402	M	Kraftstoffschlauch	B7,5	DIN 73379	0,05
8	736 92	4	Einohrklamme	14,5/8,2		
9	775 93	1	Absperrhahn	9		
10	952 402	M	Kraftstoffschlauch	B7,5	DIN 73379	1,90
11	775 91	1	Düsenhalter			
12	775 94	1	Düsenkörper			
13	775 96	1	Düsenmundstück	TK-1,5		
14	775 95	1	Überwurfmutter	11/16UN		
16	775 92	1	Halterohr			
17	003 21	2	Linsenschraube	M 5x 20	DIN 7985	
18	281 05	2	Sicherungsmutter	M 5	DIN 985	
20	779 87	1	Halter f. Wasserbehälter			incl. 2 + 3
21	001 09	4	Sechskantschraube	M 8x 20	DIN 933	
22	775 97	1	Drucksprühbehälter	5 l		

Tafel 2822 Spritzschürze 70 / 90 cm**6194 921**

Blatt 1 von 1

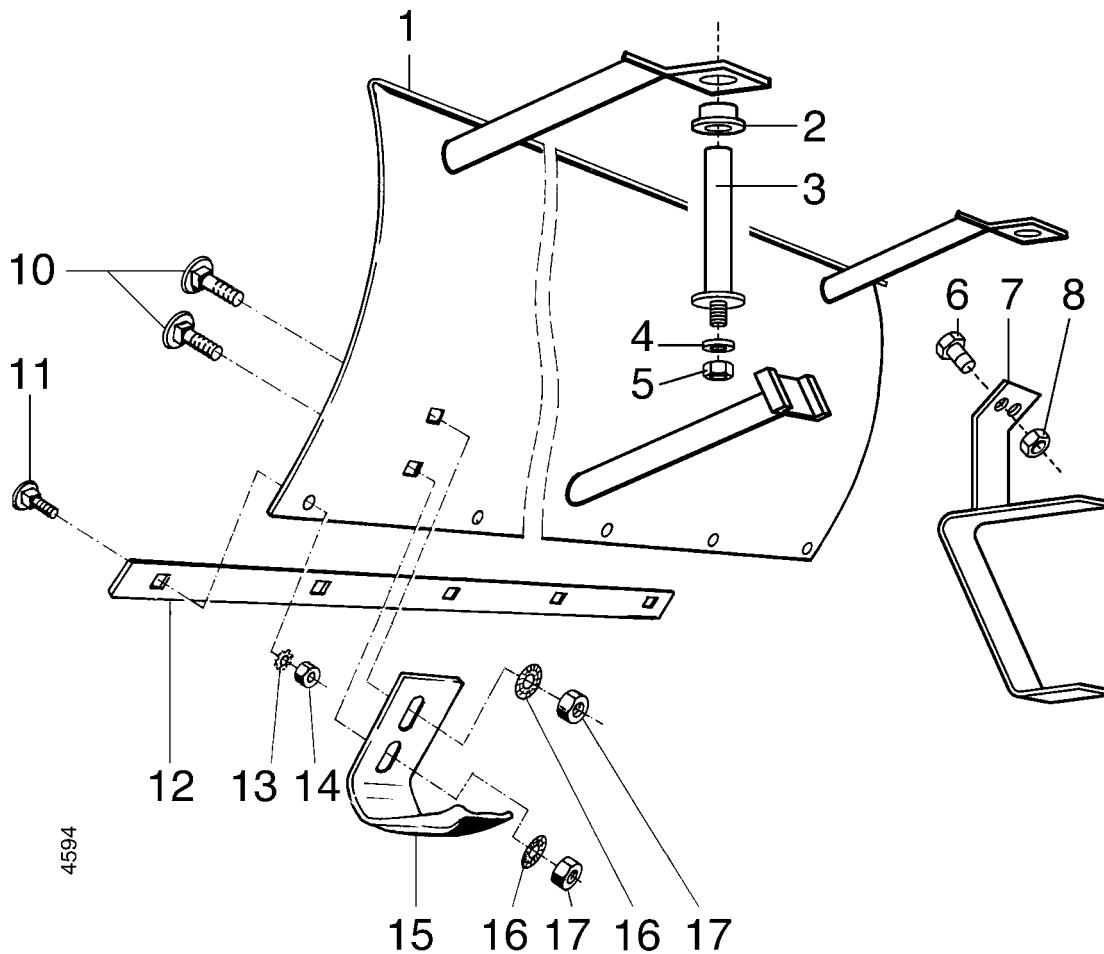


5479_1

Pos.	Teile-Nr.	Stück	Bezeichnung	Abmessung	Norm	Bemerkung
1	775 81	1	Grunddach	70 cm		
2	281 05	18	Sicherungsmutter	M 5	DIN 980	
3	775 83	2	Lasche			
4	003 25	18	Linsenschraube	M 5x 10	DIN 7985	
5	775 82	2	Anbaudach			
6	775 84	1	Schürze	90 cm		
7	736 39	12	Scheibe	5,3x15x1,2	DIN 9021	

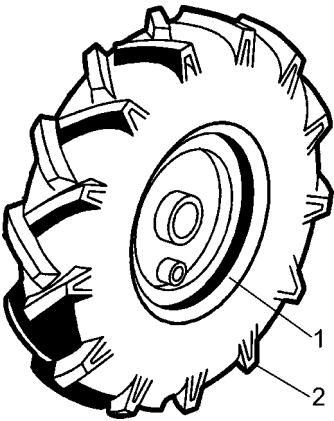
Tafel 2613 Schneeschieber 80 cm
 Blatt 1 von 1 **100 cm**

6196 011
6196 021

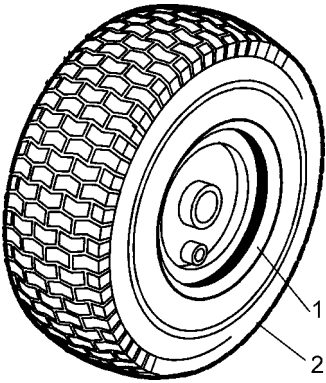


4594

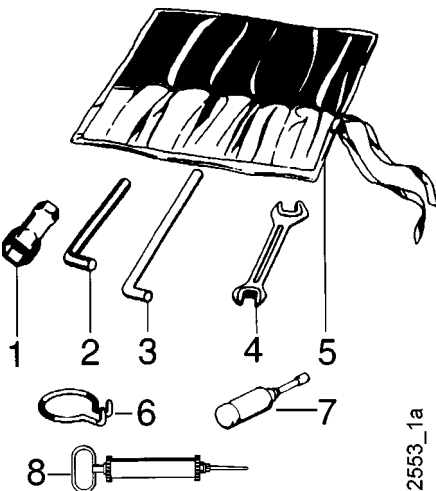
Pos.	Teile-Nr.	Stück	Bezeichnung	Abmessung	Norm	Bemerkung
1	6196 011	1	Schneeschieber	80 cm		inkl. 2 - 8, 12, 13 - 17
a	6196 021	1	Schneeschieber	100 cm		inkl. 2 - 8, 12a, 13 - 17
2	765 76	2	Bundbuchse	17/20 x 12		
3	765 77	2	Anschlußzapfen kpl.			inkl. 4 - 5
4	007 84	2	Scheibe	10,5	DIN 125	
5	281 10	2	Sicherungsmutter	M10	DIN 980	
6	001 09	2	Sechskantschraube	M 8 x 20	DIN 933	
7	764 42	1	Aufnahmebügel			
8	281 08	2	Sicherungsmutter	M 8	DIN 980	
10	007 64	4	Flachrundschrabe	M10 x 25		
11	007 45	5	Flachrundschrabe	M 8 x 30		
12	581 35	1	Scharleiste Stahl	80 cm		Ausf. 80 cm
a	481 02	1	Scharleiste Stahl	100 cm		Ausf. 100 cm
b	486 63	1	Scharleiste Kunststoff	80 - 100 cm		
13	494 08	5	Zahnscheibe	A 8		
14	005 95	5	Sechskantmutter	M 8		
15	308 44	2	Gleitkufe			
16	537 10	4	Doppelzahnscheibe	10		
17	005 97	4	Sechskantmutter	M10		

Tafel 2904 Triebräder Ackerprofil

Pos.	Teil-Nr.	Stück	Benennung	Bemerkung
	7190 261		Paar Triebräder 3,50-6 AS	inkl. 1, 2, 2a
1	763 05	2	Scheibenrad	
2	512 85	2	Reifen 3,50-6 AS	
2 a	512 86	2	Schlauch 3,50-6	

Tafel 2904 Triebräder Rasenprofil

Pos.	Teil-Nr.	Stück	Benennung	Bemerkung
	7190 061		Paar Triebräder 13x5.00-6 Rasenprofil	inkl. 1, 2, 2a
1	784 60	2	Scheibenrad	
2	487 57	2	Reifen 13x5,00-6 Rasenprofil	
2 a	512 86	2	Schlauch 3,50-6	

Tafel 2124 Werkzeug

Pos.	Teil-Nr.	Benennung	Bemerkung
	490 00	Werkzeugsatz	(inkl. 1, 1a, 1b, 2, 3, 4, 4a, 5)
1	479 50	Sechskantsteckschlüssel 9 x 24	
a	354 96	Sechskantsteckschlüssel 21 x 26	
b	281 47	Sechskantsteckschlüssel 17	
c	281 68	Sechskantsteckschlüssel 19 x 21	
d	724 70	Sechskantsteckschlüssel 13 x 21	
e	766 22	Sechskantsteckschlüssel 16	
2	025 26	Sechskantstiftschlüssel 8	
a	025 25	Sechskantstiftschlüssel 6	
b	025 27	Sechskantstiftschlüssel 10	
c	025 24	Sechskantstiftschlüssel 4	
3	025 12	Drehstift Ø 10	
a	724 71	Drehstift Ø 8	
4	175 10	Doppelmaulschlüssel 10 x 11	
a	172 17	Doppelmaulschlüssel 13 x 17	
b	493 41	Doppelmaulschlüssel 19 x 24	
5	044 27	Werkzeugtasche	
6	568 99	Ringhaken	Demontage: Schaltstangen-Federsplint
7	025 43	Fettpresse 36 x 140	
8	771 83	Ölabsaugpumpe	

Tafel 2550_71 Aufkleber

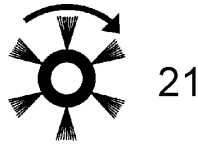
Blatt 1 von 1

agria 1

agria 2

Cleanstar 3

Premium 4



21



22




30

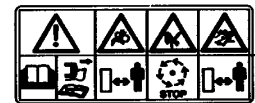


41

Achtung Viertaktmotor 42
Kein Benzin-Ölgemisch verwenden

Viertakt-Motor!
Täglich Ölstand
kontrollieren! 43

DMT. JLE ER  CELSIUSSTAB REINGEN. OL NAE TAVELLO ESSE ORTERE MARCIERUNG NACHFOLLEN. IDEM ÖBERPRÜFEN NICHT FÜRSHÄBENDI. PULIRE L'ASTA DI LIVELLO, AGGI NGERE OLIO (CANT. IND. SU FINO AL LIVELLO MASSIMO, NON AVVEIRE L'ASTA PERANTE IL CONTROLLO). 44



51



52

Pos. Teile-Nr. Stück Bezeichnung

1	481 76	1	agria, 216 mm, weiß
2	481 77	1	agria, 108 mm, weiß
3	757 29	1	Cleanstar
4	731 94	1	Premium

Pos. Teile-Nr. Stück Bezeichnung

21	757 45	1	Kehrwalzenantrieb
22	757 48	1	Drehzahlverstellung
30	757 47	1	Stop
41	731 27	1	CE
42	189 78	1	Viertaktmotor, Benzin
43	729 84	1	Viertaktmotor, Ölstand
44	757 53	1	Ölmeßstab Honda
51	757 09	1	Warnbild Kehrmaschine
52	587 50	1	Gebotsschild Gehörschutz

Tafel 2137 Schmierstoffe, Korrosionsschutzmittel, Klebstoffe, Lacke



Pos.	Teil-Nr.	Benennung		
2	604 80	Spezialfett, wasserresistent		Patrone 400 g
3	671 20	Gleitmo-Paste		Tube 50 g
4	799 09	Kraftstoff-Stabilisator		Beutel 5g
5	690 36	Bio-Korrosionsschutzöl		Flasche 500 ml
6	559 94	Klebstoff, mittelfest,	Loctite 242	Flasche 50 ml
a	559 95	Klebstoff, stark,	Loctite 270	Flasche 50 ml
b	559 96	Klebstoff, hochfest,	Loctite 638	Flasche 50 ml
7	559 97	Flächendichtung, flüssig,	Loctite 573	Tube 250 ml
8	181 03	Sprühlack, birkengrün		Sprühdose 400 ml
a	712 98	Sprühlack, rot RAL 2002		Sprühdose 400 ml
b	509 68	Sprühlack, schwarz		Sprühdose 400 ml
9	713 13	Reifendichtgel	Terra-S	Flasche 1 Ltr.

agria

MotorGartenGeräte

agria-Werke GmbH

Bittelbronner Straße 42

D-74219 Möckmühl

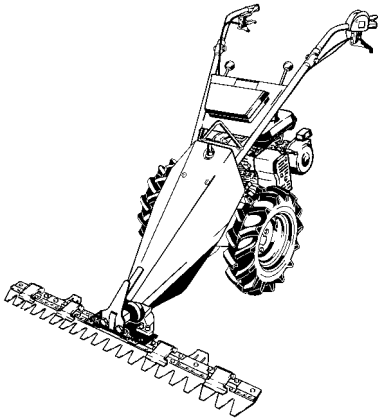
Telefon 06298 /39-0

Telefax 06298/39-111

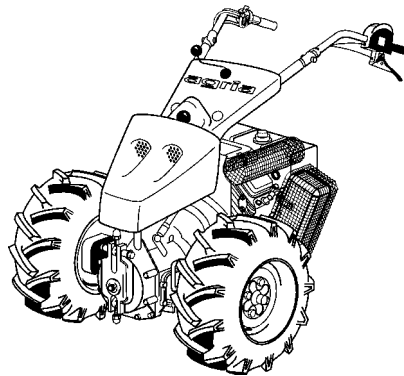
e-mail: info@agria.de

Internet: <http://www.agria.de>

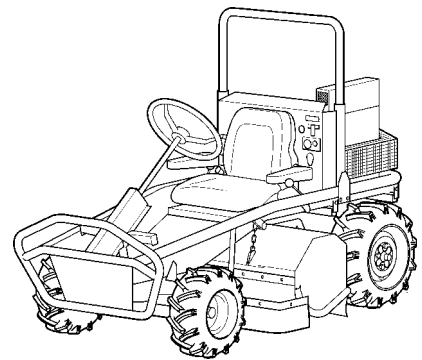
Das Erfolgsprogramm



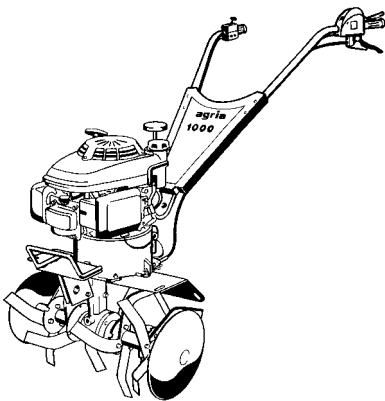
Balkenmäher



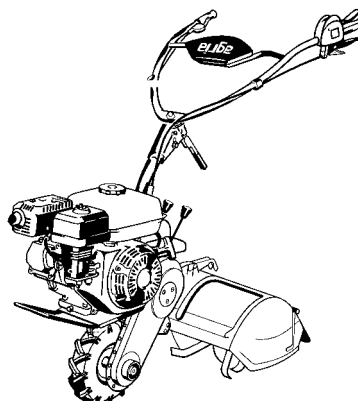
Geräteträger



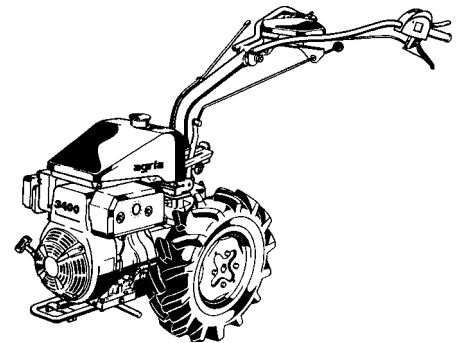
Aufsitzmäher



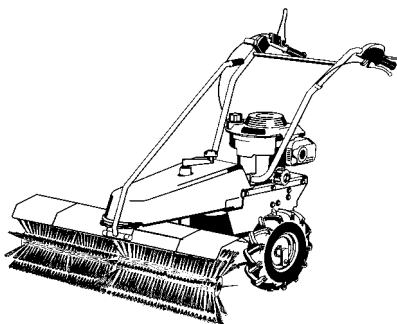
Motorhacken



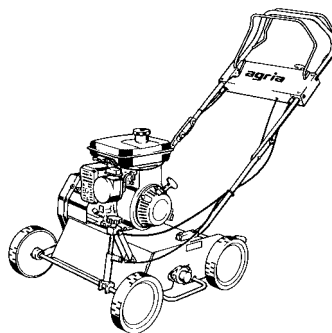
Einradhacken



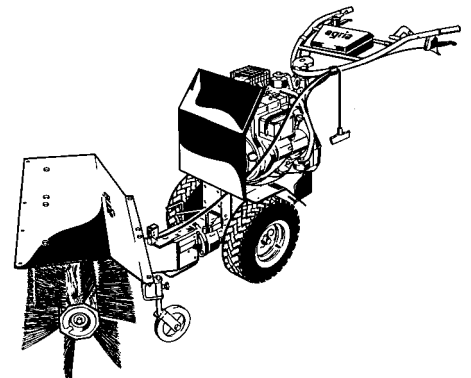
Einachsschlepper



Kehrmaschinen



Vertikutierer



Kombigeräte