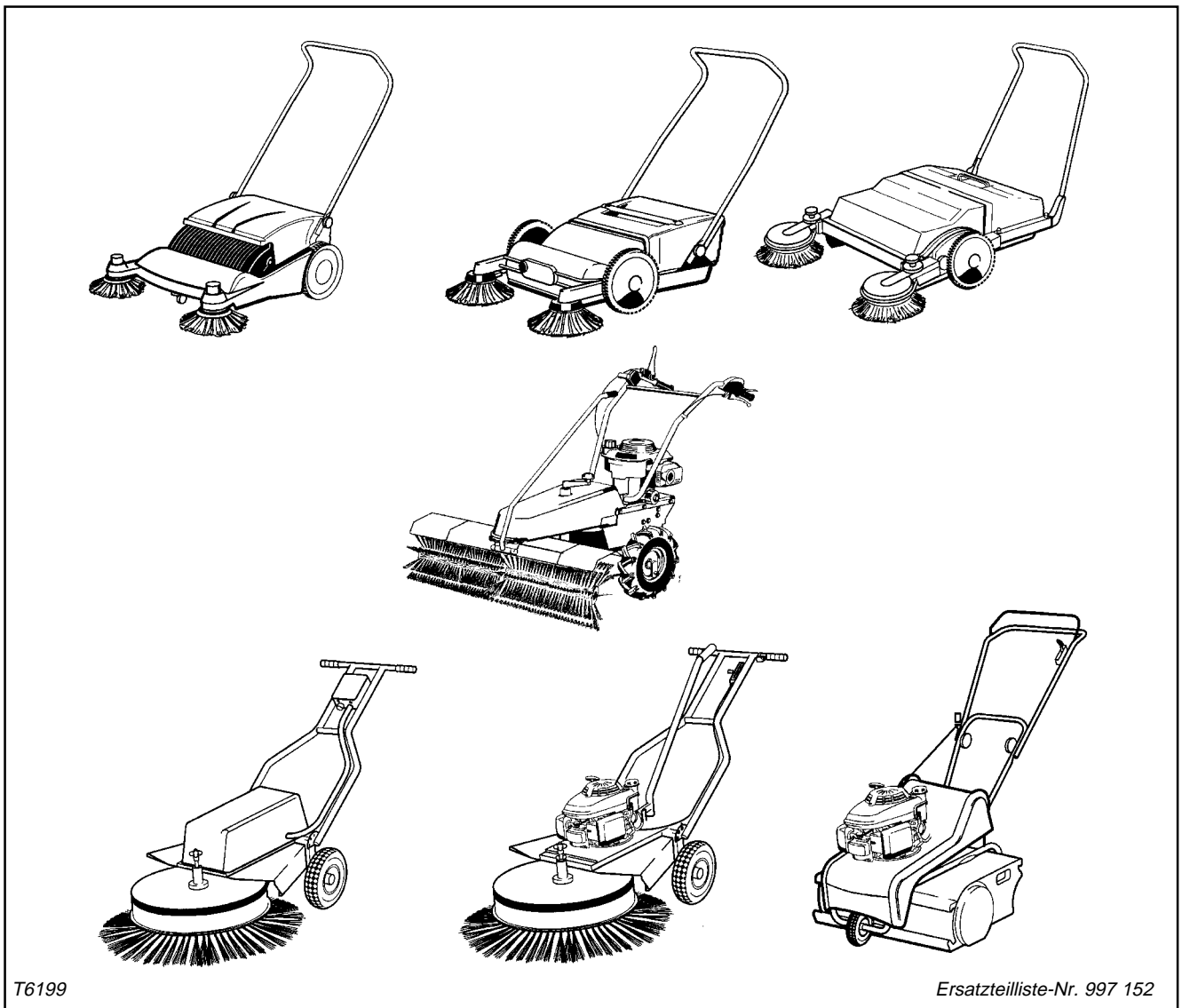


Ersatzteilliste agria®-Kehrmaschine Typ 6100



T6199

Ersatzteilliste-Nr. 997 152

10.04

Für Service und schnelle Ersatzteillieferung
sorgt Ihr agria-Fachhändler.

agria-Fachhändler


Stichwortverzeichnis

| | Seite | Tafel |
|--|---------------------------|----------------|
| Anhängevorrichtung Cleanmaster | 0440 031 | 10 2552 |
| Aufkleber | | 43 2550_61 |
| Axialbesen Cleanmaster | 6100 531 | 16 - 17 2644 |
| Besenantrieb Cleanstar | Compact < 6101 1675 | 26 - 27 254400 |
| Besenantrieb Cleanstar | Compact > 6101 1676 | 28 - 29 254401 |
| Besenantrieb Cleanstar | Comfort < 6101 1675 | 30 - 31 254500 |
| Besenantrieb Cleanstar | Comfort > 6101 1676 | 32 - 33 254501 |
| Cleanbaby | 6100 011 | 4 - 5 2538 |
| Cleanboy | 6100 021 | 6 - 7 2539 |
| Cleanmaster | 6100 031 | 8 - 9 2540 |
| Getriebe, Kupplung Cleanstar | Compact < | 18 - 19 254200 |
| Getriebe, Kupplung Cleanstar | Compact > | 20 - 21 254201 |
| Getriebe, Kupplung Cleanstar | Comfort < | 22 - 23 254300 |
| Getriebe, Kupplung Cleanstar | Comfort > | 24 - 25 254301 |
| Lenkholm Cleanstar | Compact | 35 2547 |
| Lenkholm Cleanstar | Comfort | 36 - 37 2548 |
| Radialbesen Cleancat | 6100 511 | 12 - 13 2642 |
| Radialbesen Cleandog | 6100 521 | 14 - 15 2643 |
| Sammelbehälter Cleanstar | 6194 211/221 | 38 2612 |
| Wassersprengereinrichtung | 6194 481 | 39 2799 |
| Spritzschürze | 6194 921 | 40 2822 |
| Schneeschieber Cleanstar | 6196 011/021 | 41 2613 |
| Schmierstoffe, Korrosionsschutzmittel, Klebstoffe, Lacke | | 42 2137 |
| Werkzeug | | 42 2124 |
| Winkelgetriebe Cleanstar | | 34 2546 |

Tafel 2350 Empfehlungen, Symbol-Beschreibung, Hinweise

Blatt 1 von 1

Empfehlung: Wartung und Instandsetzung

 **Vor Reinigungs-, Wartungs- und Reparaturarbeiten Motor abstellen und je nach Motorenausführung Kerzenstecker bzw. Zündschlüssel oder Netzstecker ziehen.**

Eine **agria-Fachwerkstatt** hat geschulte Mechaniker, die eine fachgemäße Wartung und Instandsetzung durchführen. Größere Wartungsarbeiten und Instandsetzungen sollten Sie nur dann selbst vornehmen, wenn Sie über die entsprechenden Werkzeuge und Kenntnisse von Maschinen und Motoren verfügen. Nicht mit einem harten Gegenstand oder Metallwerkzeug gegen das Schwungrad klopfen, es könnte Risse bekommen und während des Betriebes zersplittern und Verletzungen oder Schäden verursachen. Zum Abziehen des Schwungrades nur geeignetes Werkzeug verwenden.

Hinweis für Klebstoffe:

Bei Verwendung von Klebstoff (Schraubensicherung LOCTITE) muß das Bolzengewinde und das Muttergewinde vor dem Auftragen von LOCTITE, sauber und fettfrei sein. Klebestellen mit LOCTITE 242 können mit Schraubenschlüssel gelöst werden.

Klebestellen mit LOCTITE 270 und 638 zum Lösen auf ca. 80°C anwärmen.

 Beachten Sie auch die Packungsbeilage des Klebstoffes!

Empfehlung: Schmierstoffe und Korrosionsschutzmittel

- Für Motor und Getriebe verwenden Sie die vorgeschriebenen Schmierstoffe (siehe Technische Angaben).
- Für "offene" Schmierstellen bzw. Nippelschmierstellen empfehlen wir **Bio-Schmieröl** bzw. **Bio-Schmierfett** zu verwenden (nach Angaben in der Betriebsanleitung).
- Für Konservierung von Maschinen und Geräten empfehlen wir **Bio-Korrosionsschutzöl** zu verwenden (jedoch nicht verwenden für lackierte Außenverkleidungen). Korrosionsschutzöl kann mit Pinsel oder Sprühgerät aufgetragen werden.

Bio-Schmiermittel und Bio-Korrosionsschutzmittel sind umwelt-schonend, weil sie biologisch schnell abbaubar sind.

Mit dem Einsatz von Bio-Schmiermittel und Bio-Korrosionsschutzöl handeln Sie ökologisch richtig, schützen die Umwelt, fördern die Gesunderhaltung von Menschen, Tieren und Pflanzen.

Ansprüche, gleich welcher Art, können aus der bildlichen Darstellung der Ersatzteilliste nicht geltend gemacht werden.

Schutzgebühr entsprechend der Preisliste

Bitte hier die Maschinen-Daten eintragen:

Maschinen-Art.-Nr.:

Ident-/Maschinen-Nr.:

Motor-Typ:










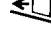

Motor-Nr.:

Kaufdatum:

Geben Sie diese Daten bei jeder Ersatzteilbestellung an, um Fehler bei der Lieferung zu vermeiden.

Nur Original agria-Ersatzteile verwenden!

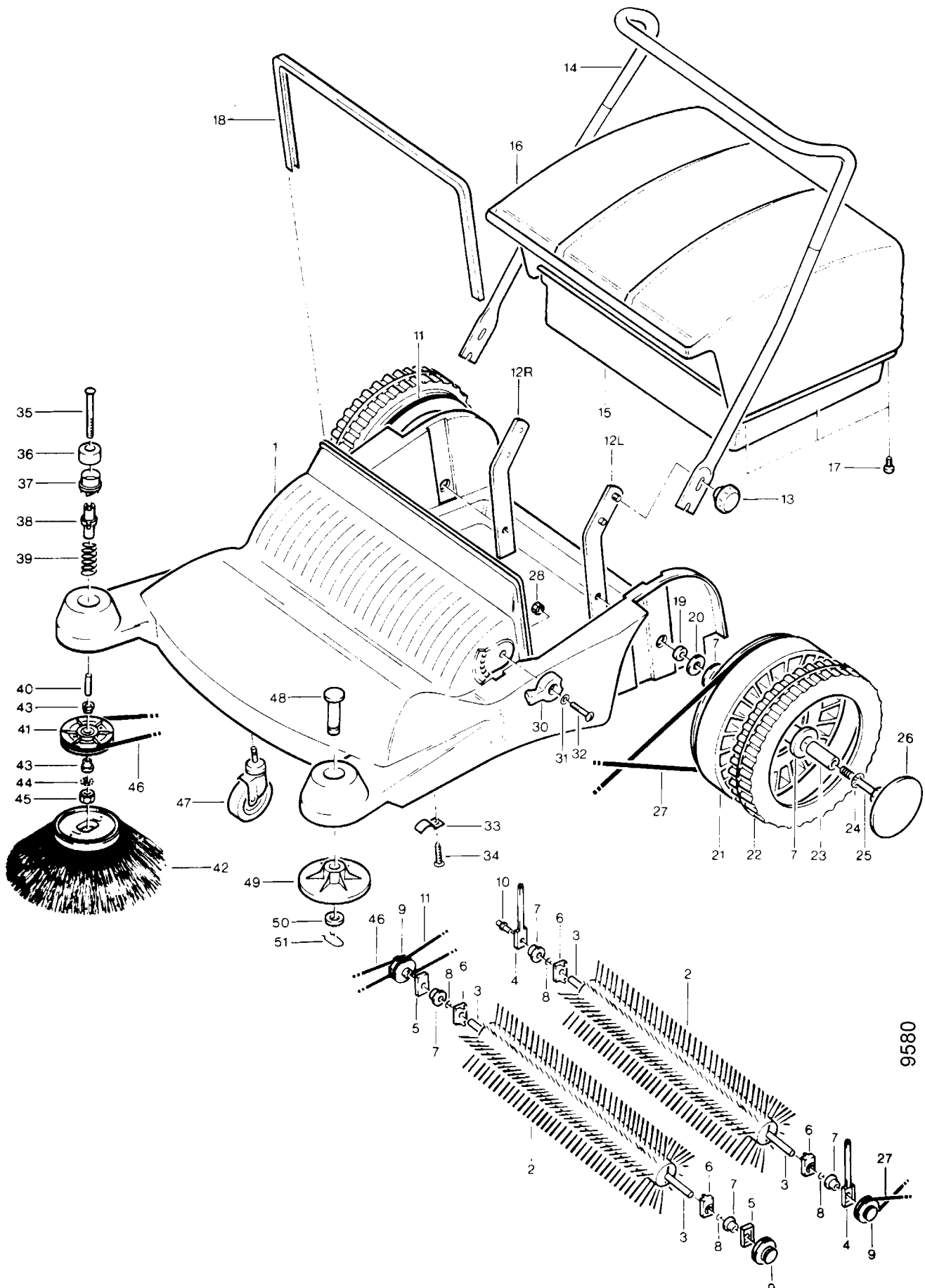
Symbol-Beschreibung:

-  = Warnhinweise beachten
-  = wichtige Information
-  ... = Teil mit Dicht- bzw. Klebemittel (siehe Angaben) einbauen bzw. einkleben.
-  = Fläche vor dem Montieren mit Fett (siehe Angaben) einstreichen.
-  = Teil aus arbeitstechnischen Gründen einölen
-  ..Nm = Anzugswerte der Befestigungsschrauben.
-  = Einbaurichtung beachten!
-  = mit Spezialwerkzeug montiert.
-  = Sichtprüfung, Zustandstandsprüfung; Maße und Einstellwerte.
-  = Vor dem Demontieren ist das Markieren der Lage von Teilen zueinander erforderlich. Beim Zusammenbauen ist die Markierung zu beachten.
-  = Teil erst nach Prüfung wiederverwenden, falls notwendig auswechseln
- !** = auf Ausführung achten
- <.....** = bis Ident-Nr.; Maschinen-Nr.; Fahrgestell-Nr.; Motor-Nr.
- >.....** = ab Ident-Nr.; Maschinen-Nr.; Fahrgestell-Nr.; Motor-Nr.
- ENL** = einzeln nicht lieferbar
- ED** = ersetzt durch:
- EDT** = ersetzt durch Teilesatz:
- M** = Meterware; anstelle Stückzahl, benötigte Mengenangabe siehe Bemerkung
- X** = Menge nach Bedarf

Tafel 2538 Cleanbaby

6100 011

Blatt 1 von 2



Tafel 2538 Cleanbaby**6100 011**

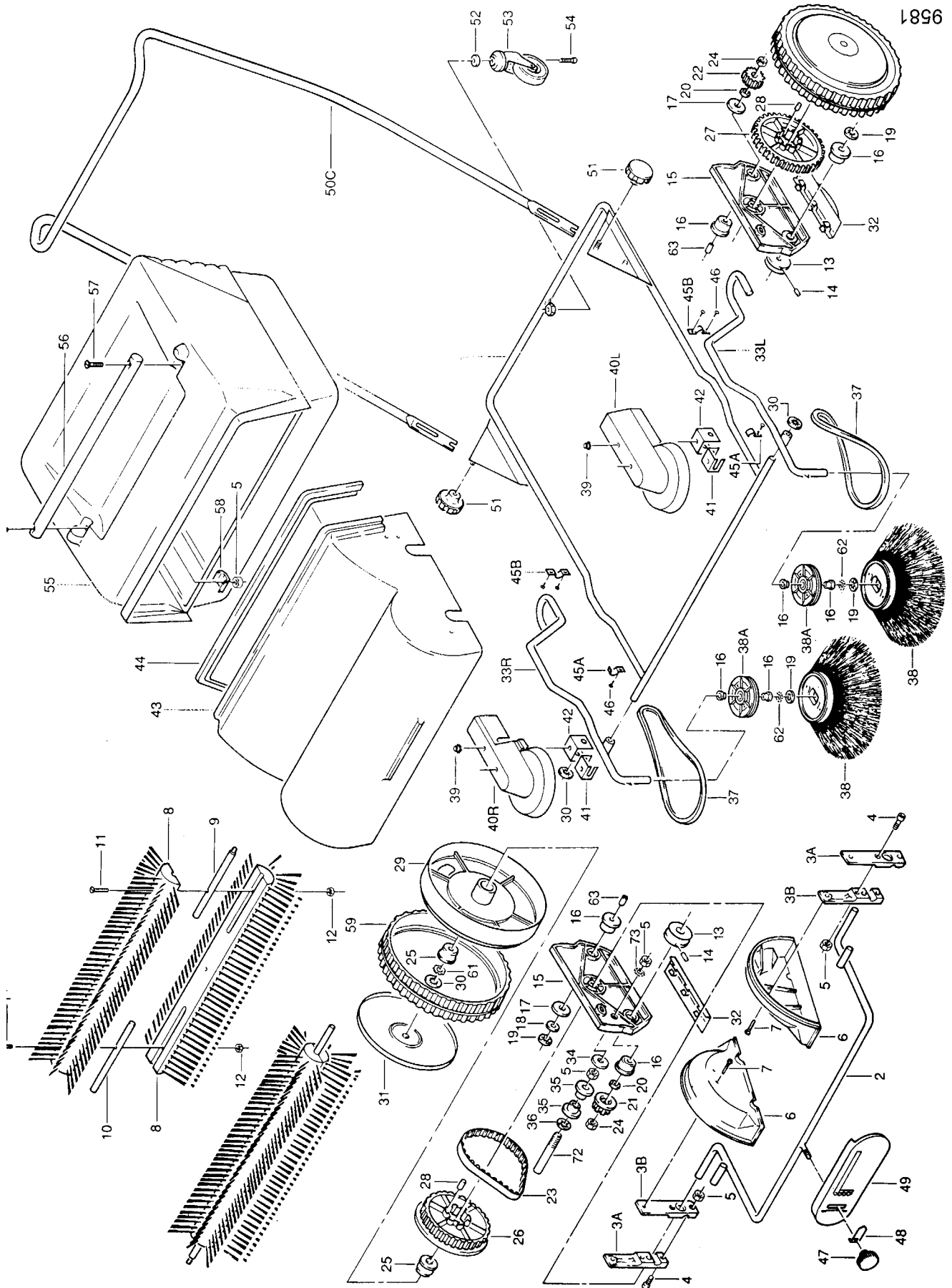
Blatt 2 von 2

| Pos. | Teile-Nr. | Stück | Bezeichnung | Abmessung | Norm | Bemerkung |
|------|------------|-------|-------------------------|-----------|---------------|------------------------|
| 1 | ks94001 | 1 | Rahmen | | | |
| 2 | ks94002 | 2 | Bürstenwalze | | | |
| 3 | ks94003 | 4 | Bürstenachse | | | |
| 4 | ks94004 | 2 | Lagerbuchse hinten | | | |
| 5 | ks94005 | 2 | Lagerbuchse vorne | | | |
| 6 | ks94006 | 4 | Walzen-Mitnehmer | | | |
| 7 | ks94007 | 8 | Kugellager | Ø 14 | | |
| 8 | ks94008 | 4 | Sicherungsring | A 14 | DIN 7993/9045 | |
| 9 | ks94009 | 3 | Riemenscheibe | | | |
| 10 | ks94010 | 1 | Lagerbuchse | | | |
| 11 | ks94011 | 1 | Rundriemen rechts | 6,3x1155 | | |
| 12R | ks94012r | 1 | Bügelhalter rechts | | | |
| 12L | ks94012l | 1 | Bügelhalter links | | | |
| 13 | 731 70 | 2 | Griffmutter | 60/M 8 | | |
| 14 | | 1 | Fahrbügel | | | |
| 15 | 465 001 | 1 | Staubkasten Unterteil | | | |
| 16 | 465 002 | 1 | Staubkasten-Oberteil | | | |
| 17 | ks200010bs | 10 | Spanplattenschraube | 4,5x20 | | |
| 18 | ks94018 | 1 | Dichtprofil | | | |
| 19 | | 2 | Distanzring | | | |
| 20 | | 2 | Kotflügelscheibe | | | |
| 21 | ks94021 | 2 | Lauftrad | | | |
| 22 | ks94022 | 2 | Radbelag | | | |
| 23 | | 2 | Distanzrohr | | | |
| 24 | 494 10 | 2 | Zahnscheibe | A10 | DIN 6797 | |
| 25 | 000 55 | 2 | Sechskantschraube | M10x55 | DIN 931 | |
| 26 | ks94026 | 2 | Radkappe | | | |
| 27 | ks94027 | 1 | Rundriemen links | 6,3x893 | | |
| 28 | 281 05 | 2 | Sicherungsmutter | M 5 | DIN 985 | |
| 30 | ks94030 | 2 | Höhenverstellung | | | |
| 31 | 011 90 | 2 | Federscheibe | B 6 | DIN 137 | |
| 32 | | 2 | Flachrundschraube | M 5 x 25 | DIN 603 | |
| 33 | | 2 | Schelle | | | |
| 34 | | 2 | Spanplattenschraube | 3,5x20 | | |
| 35 | | 1 | Schloßschraube | M 8x140 | DIN 603 | |
| 36 | ks94036 | 1 | Verstellgriff | | | |
| 37 | ks94037 | 1 | Rasterbuchse | | | |
| 38 | ks94038 | 1 | Stellteil | | | |
| 39 | ks94039 | 1 | Druckfeder | | | |
| 40 | ks94040 | 1 | Distanzrohr | 8x10x38 | | |
| 41 | ks94041 | 1 | Riemenscheibe | | | (Seitenbesen-Oberteil) |
| 42 | ks94042 | 1 | Seitenbesen-Bürstenteil | | | |
| 43 | ks86046 | 2 | Kugellager | Ø 10 | | |
| 44 | 494 08 | 1 | Zahnscheibe | A 8 | DIN 6797 | |
| 45 | 120 13 | 1 | Sicherungsmutter | M 8 | DIN 985 | |
| 46 | ks94046 | 1 | Seitenbesen-Rundriemen | 6,3x537 | | |
| 47 | ks94047 | 1 | Lenkrolle | | | |
| 48 | ks94048 | 1 | Abweissbuchse | | | |
| 49 | | 1 | Abweisteller | | | |
| 50 | ks94050 | 1 | Scheibe | 17/27/2 | | |
| 51 | ks94051 | 1 | Arretierfeder | Ø 1,5 | | |

Tafel 2539 Cleanboy

Blatt 1 von 2

6100 021



Tafel 2539 Cleanboy**6100 021**

Blatt 2 von 2

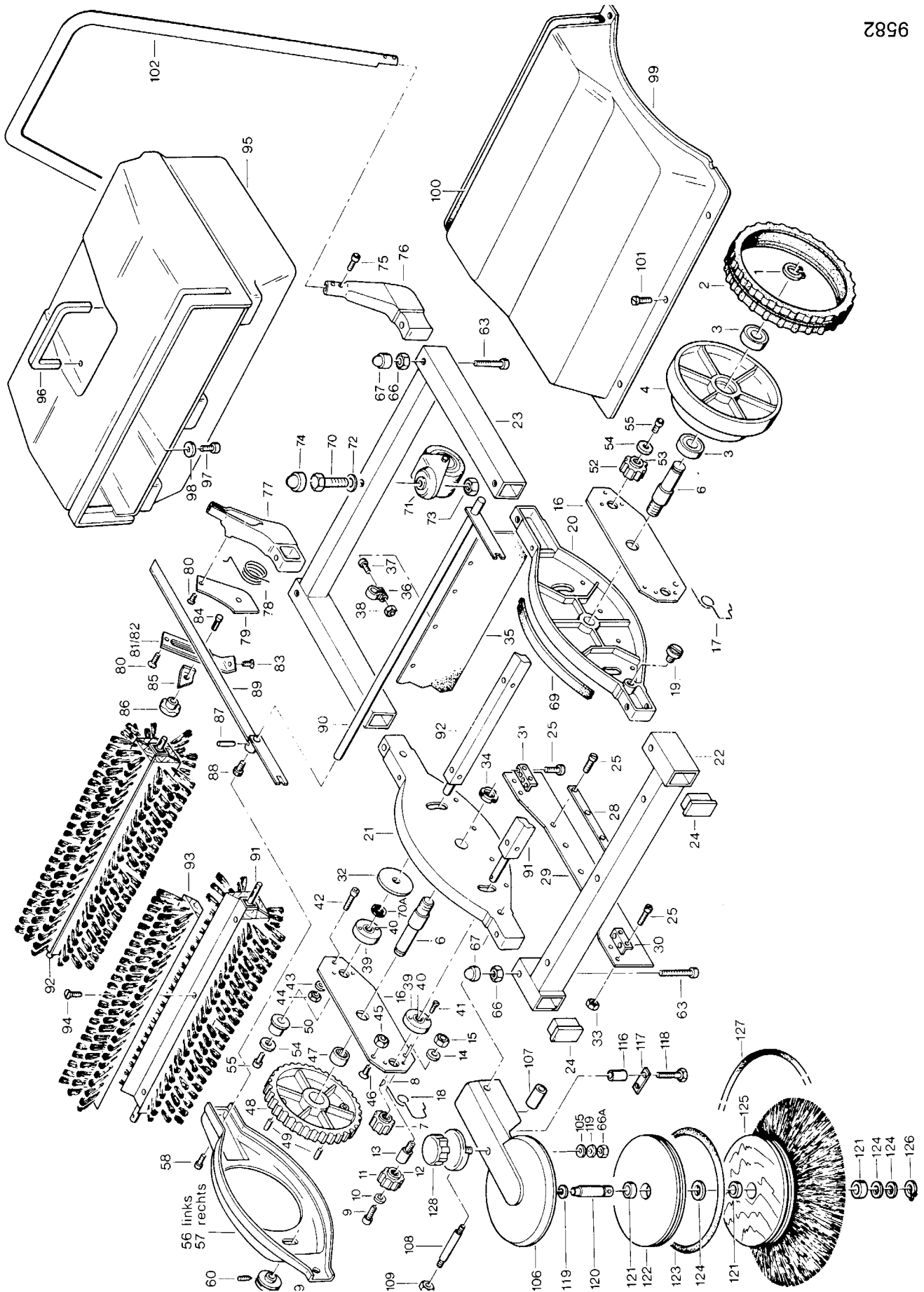
| Pos. | Teile-Nr. | Stück | Bezeichnung | Abmessung | Norm | Bemerkung |
|------|-----------|-------|----------------------------|---------------|----------|-----------|
| 1D | | 1 | Rahmen | | | |
| 2 | | 1 | Verstellbügel | | | |
| 3A | ks90003a | 2 | Klemmstück außen | | | |
| 3B | ks90003b | 2 | Klemmstück innen | | | |
| 4 | 002 52 | 4 | Innensechskantschraube | M 6x16 | DIN 7984 | |
| 5 | | 6 | Sechskantmutter | M 6 | DIN 555 | |
| 6 | | 2 | Rad-Innenabdeckung | | | |
| 7 | | 2 | Spanplattenschraube | 3,5x20 | DIN 10 | |
| 8 | ks90008 | 4 | Walzenbürsten-Hälfte | 490x50x25 | | |
| 9 | ks90009 | 2 | Bürstenachse mit Gewinde | M8 10x175 | | |
| 10 | ks90010 | 2 | Bürstenachse | 10x165 | | |
| 11 | | 6 | Senkschraube | M 5 x50 | DIN 965 | |
| 12 | | 6 | Sechskantmutter | M 5 | DIN 555 | |
| 13 | ks90013 | 2 | Keilriemenscheibe | | | |
| 14 | | 2 | Gewindestift | M 5x16 | DIN 914 | |
| 15 | 465 000 | 2 | Verstellplatte | | | |
| 16 | ks86046 | 6 | Kugellager | Ø 10 | | |
| 17 | | 3 | Filzdichtung | | | |
| 18 | 007 84 | 2 | Scheibe | 10,5 x 21 x2 | DIN 125 | |
| 19 | | 4 | Sicherungsclip | Ø 10 | | |
| 20 | 007 82 | 2 | Scheibe | 8,4 x 17 x1,6 | DIN 125 | |
| 21 | ks90021 | 1 | Zahnscheibe | Z 10 | | |
| 22 | ks90022 | 1 | Ritzel | Z 14 | | |
| 23 | ks90023 | 1 | Zahnriemen | | | |
| 24 | 005 88 | 2 | Sechskantmutter | M 8 | DIN 439 | |
| 25 | ks90025 | 4 | Konuskugellager | | | |
| 26 | ks90026 | 1 | Zahnscheibe | Z 44 | | |
| 27 | ks90027 | 1 | Zahnrad | Z 60 | | |
| 28 | ks90028 | 12 | Freilaufstück | | | |
| 29 | ks90029 | 2 | Laufrad | | | |
| 30 | ks90030 | 4 | Sicherungsclip | 12 mm | | |
| 31 | ks90031 | 2 | Radkappe | | | |
| 33R | ks90033R | 1 | Seitenbesen-Arm rechts | | | |
| 33L | ks90033L | 1 | Seitenbesen-Arm links | | | |
| 34 | ks90034 | 1 | Distanzring | | | |
| 35 | ks90035 | 2 | Umlenkrollen-Hälfte | | | |
| 36 | | 1 | Sicherungsclip | | | |
| 37 | ks90037 | 2 | Keilriemen | | | |
| 38A | | 2 | Riemenscheibe, Seitenbesen | | | |
| 38 | ks90038 | 2 | Seitenbürste | | | |
| 39 | 560 59 | 4 | Blindniete | 4 x 6 | DIN 7337 | |
| 40R | ks90040r | 1 | Seitenbesen-Abdeckung re | | | |
| 40L | ks90040l | 1 | Seitenbesen-Abdeckung li | | | |
| 41 | ks90041 | 2 | Halblech vorn | | | |
| 42 | ks90042 | 2 | Halblech mitte | | | |
| 43 | | 1 | Walzenabdeckung | | | |
| 44 | ks90044 | 1 | Dichtungsprofil | | | |
| 45A | ks90045a | 2 | Schelle | | | |
| 45B | ks90045b | 2 | Schelle | | | |
| 46 | | 6 | Niet | | | |
| 47 | | 1 | Verstellgriff | | | |
| 48 | ks90048 | 1 | Zeiger | | | |
| 49 | ks90049 | 1 | Verstellplatte mit Skala | | | |
| 50C | | 1 | Handbügel | | | |
| 51 | 731 70 | 2 | Griffmutter | 60/M 8 | | |
| 52 | ks90052 | 1 | Distanzring | 7,5x10,5x32 | | |
| 53 | ks86057 | 1 | Lenkrolle | | | |
| 54 | 002 16 | 1 | Innensechskantschraube | M 10x25 | DIN 912 | |
| 55 | ks90055 | 1 | Schmutzbehälter | | | |
| 56 | ks90056 | 1 | Griff | 20x1,5x448 | | |
| 57 | | 2 | Senkschraube | M 6x30 | DIN 965 | |
| 58 | ks90058 | 2 | Unterlage | | | |
| 59 | | 2 | Profilgummi | | | |
| 60 | 494 12 | 2 | Zahnscheibe | A 12 | DIN 6797 | |
| 61 | 494 10 | 2 | Zahnscheibe | A 10 | DIN 6797 | |
| 63 | ks90063 | 3 | Distanzrohr | | | |

Tafel 2540 Cleanmaster

6100 031

Blatt 1 von 2

7856



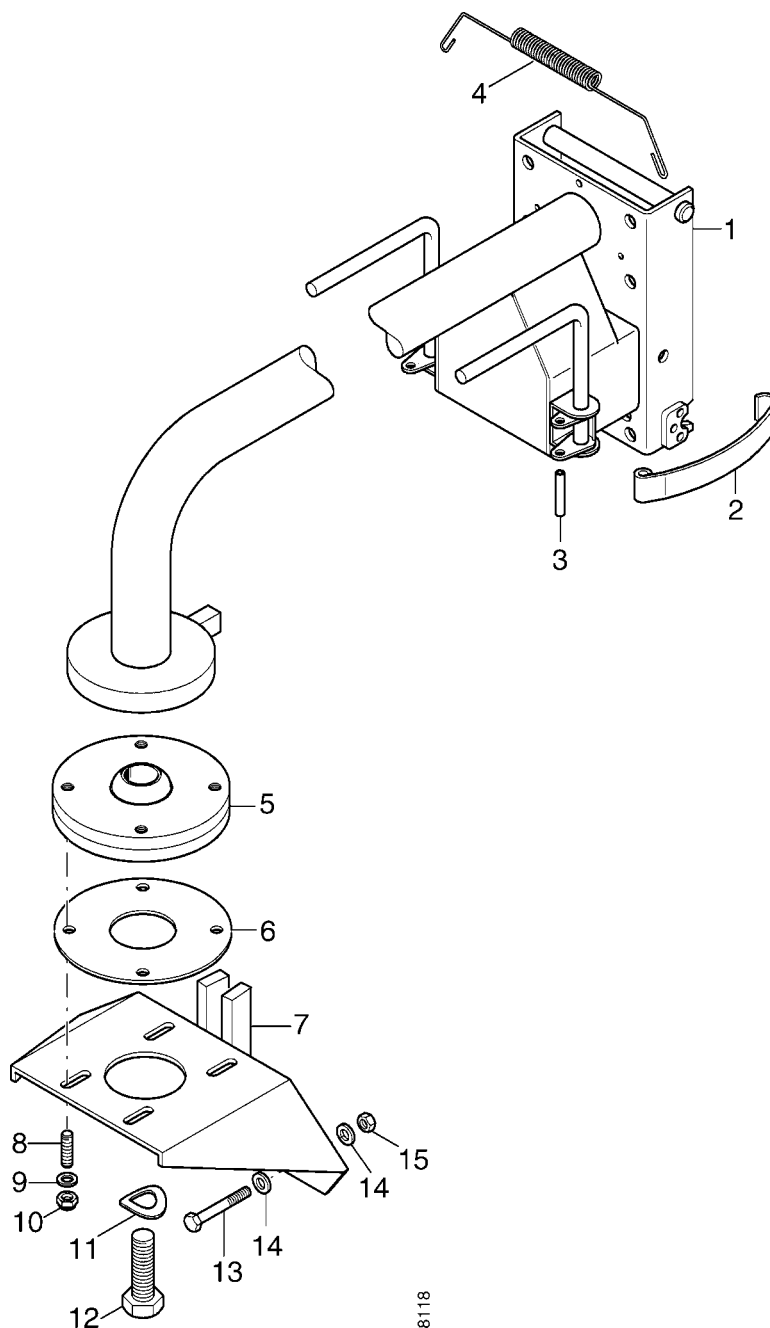
Tafel 2540 Cleanmaster**6100 031**

Blatt 2 von 2

| Pos. | Teile-Nr. | Stück | Bezeichnung | Abmessung | Bemerkung | Pos. | Teile-Nr. | Stück | Bezeichnung | Abmessung | Bemerkung |
|------|-----------|-------|---------------------------|----------------|-----------|------|-----------|---------------|------------------------|----------------|-----------|
| 1 | 013 20 | 2 | Seegerring | A 20 x 1,2 | | 80 | 3 | Senkschraube | M 5 x 12 | | |
| 2 | ks78001 | 2 | Profilgummi | Ø | | 81 | 1 | Schlitzblech | | | |
| 3 | 164 41 | 4 | Kugellager | 6004 2RS | | 82 | 1 | Höhen-Skala | | | |
| 4 | ks78002 | 2 | Laufrolle | | | 83 | 447 99 | 1 | Innensechskantschraube | M 5 x 10 | |
| 6 | ks78004 | 2 | Radachse | | | 84 | 1 | Stellschraube | | | |
| 7 | ks78005 | 2 | Ritzel | z 14 | | 85 | 1 | Zeiger | | | |
| 8 | 016 95 | 2 | Scheibenfeder | 5 x 6,5 | | 86 | 536 84 | 1 | Griffmutter | 30/M 8 | |
| 9 | | 1 | Innensechskantschraube | M 6 x 10 | | 87 | 015 85 | 1 | Spannhülse | 6 x 24 | |
| 10 | 663 90 | 1 | Scheibe | 6,4 x 18 x 1,6 | | 88 | | 2 | IN-StOP-Gewindedübel | | |
| 11 | ks78006 | 1 | Ritzel | z 14 | | 89 | | 1 | Verstellteil | | |
| 12 | | 1 | INA-Nadelhülse | HK 1416.2 RS | | 90 | | 1 | Verstellachse | | |
| 13 | ks78007 | 1 | Achse | | | 91 | ks78052 | 1 | Bürstenachse vorn | | |
| 14 | 012 96 | 1 | Federring | A 8 | | 92 | ks78053 | 1 | Bürstenachse hinten | | |
| 15 | 005 95 | 1 | Sechskantmutter | M 8 | | 93 | ks78054 | 8 | Bürstensegment | | |
| 16 | | 2 | Schwinge | | | 94 | | 24 | Senkschraube | M 8 x 30 | |
| 17 | | 1 | Schenkelfeder, links | | | 95 | ks78055 | 1 | Staubkasten | | |
| 18 | | 1 | Schenkelfeder, rechts | | | 96 | | 1 | Handgriff | | |
| 19 | | 1 | Zylinderschraube | M 10 x 12 | | 97 | 447 99 | 2 | Innensechskantschraube | M 5 x 10 | |
| 20 | | 1 | Flansch, links | | | 98 | 008 20 | 2 | Scheibe | 5,2 x 15 x 1,5 | |
| 21 | | 1 | Flansch, rechts | | | 99 | | 1 | Walzenabdeckung | | |
| 22 | | 1 | vorderes Rahmenteil | | | 100 | ks78058 | 1 | Dichtungsprofil | | |
| 23 | | 1 | hinteres Rahmenteil | | | 101 | | 5 | Innensechskantschraube | M 6 x 10 | |
| 24 | | 2 | Verschlusskappe | | | 102 | | 1 | Fahrbügel | | |
| 25 | 003 38 | 12 | Zylinderschraube | M 4 x 10 | | 105 | 011 91 | 1 | Federscheibe | B 8 | |
| 28 | | 2 | Abschlußbleiste | | | 106 | | 1 | Seitenbesenarm | | |
| 29 | | 2 | Abdichtgummi | | | 107 | | 1 | Umlenkrolle | | |
| 30 | | 2 | Befestigungswinkel | | | 108 | | 1 | Achse | | |
| 31 | | 2 | Befestigungswinkel | | | 109 | 005 97 | 1 | Sechskantmutter | M 10 | |
| 32 | | 4 | Abdeckscheibe | | | 110 | 552 10 | 1 | Mutterkappe | M 10 | |
| 33 | 005 91 | 8 | Sechskantmutter | M 4 | | 116 | | 2 | Umlenkrolle | | |
| 34 | | 2 | FAG-Mutter | KM 4 | | 117 | | 1 | Sicherungsblech | | |
| 35 | ks78024 | 1 | Abdichtgummi | | | 118 | 000 64 | 2 | Sechskantschraube | M 6 x 50 | |
| 36 | | 5 | Rohrschelle | RS.013/12 | | 119 | 007 82 | 1 | Scheibe | 8,4 x 17 x 1,6 | |
| 37 | 003 25 | 5 | Zylinderschraube | M 5 x 10 | | 120 | ks78070 | 1 | Achse | | |
| 38 | 005 92 | 5 | Sechskantmutter | M 5 | | 121 | | 3 | Kugellager | 6000.2 RS | |
| 39 | | 4 | Buchse | | | 122 | ks78071 | 1 | Abweisteller | | |
| 40 | | 4 | INA-Nadelhülse | HK 1414.RS | | 123 | ks78072 | 1 | Abweisriemen | | |
| 41 | | 8 | Senkschraube | M 5 x 12 | | 124 | 007 84 | 3 | Scheibe | 10,5 x 21 x 2 | |
| 42 | 447 99 | 2 | Innensechskantschraube | M 5 x 10 | | 125 | ks78073 | 1 | Seitenbesen | | |
| 43 | 494 05 | 2 | zahnscheibe | A 5 | | 126 | 013 20 | 1 | Seegerring | A 10 x 1 | |
| 44 | 005 92 | 2 | Sechskantmutter | M 5 | | 127 | ks78074 | 1 | Rundriemen | | |
| 45 | 005 93 | 2 | Sechskantmutter | M 6 | | 128 | | 1 | Verstellteil | | |
| 46 | 003 60 | 2 | Senkschraube | M 6 x 12 | | | | | | | |
| 47 | | 2 | INA-Nadelhülse | HK 2526 | | | | | | | |
| 48 | ks78027 | 2 | Zahnrad | z 66 | | | | | | | |
| 49 | | 4 | Zylinderstift | 10h8 x 32 | | | | | | | |
| 52 | ks78030 | 1 | Ritzel | z 14 | | | | | | | |
| 53 | | 1 | INA-Hülsenfreilauf | HFL 1426 | | | | | | | |
| 54 | 008 20 | 2 | Kotflügelscheibe | 5,4 x 15 x 1,5 | | | | | | | |
| 55 | 447 99 | 2 | Innensechskantschraube | M 5 x 10 | | | | | | | |
| 56 | | 1 | Getriebeabdeckung, links | | | | | | | | |
| 57 | | 1 | Getriebeabdeckung, rechts | | | | | | | | |
| 58 | | 2 | Innensechskantschraube | M 6 x 10 | | | | | | | |
| 59 | ks78033 | 1 | Rundriemenscheibe | | | | | | | | |
| 60 | | 1 | Gewindestift | AM 5 x 15 | | | | | | | |
| 63 | 000 41 | 6 | Sechskantschraube | M 8 x 60 | | | | | | | |
| 66A | 120 13 | 1 | Sicherungsmutter | M 8 | | | | | | | |
| 66 | 005 95 | 6 | Sechskantmutter | M 8 | | | | | | | |
| 67 | 552 08 | 6 | Kappe | M 8 | | | | | | | |
| 69 | ks78036 | 1 | Dichtungsstreifen | | | | | | | | |
| 70 | 000 07 | 1 | Sechskantschraube | M 10 x 65 | | | | | | | |
| 70A | ks86065 | 4 | Filzring | | | | | | | | |
| 71 | ks78038 | 1 | Doppel-Lenkrolle | | | | | | | | |
| 72 | 007 84 | 1 | Scheibe | 10,5 x 21 x 2 | | | | | | | |
| 73 | 005 97 | 1 | Sechskantmutter | M 10 | | | | | | | |
| 74 | 552 10 | 1 | Mutterkappe | M 10 | | | | | | | |
| 75 | 002 52 | 4 | Innensechskantschraube | M 6 x 16 | | | | | | | |
| 76 | | 1 | Verbindungsstück, links | | | | | | | | |
| 77 | | 1 | Verbindungsstück, rechts | | | | | | | | |
| 78 | | 1 | Schenkelfeder | | | | | | | | |
| 79 | | 1 | Abdeckblech | | | | | | | | |

Tafel 2552 Anhängervorrichtung Cleanmaster an Typ 0400**0440 031**

Blatt 1 von 2

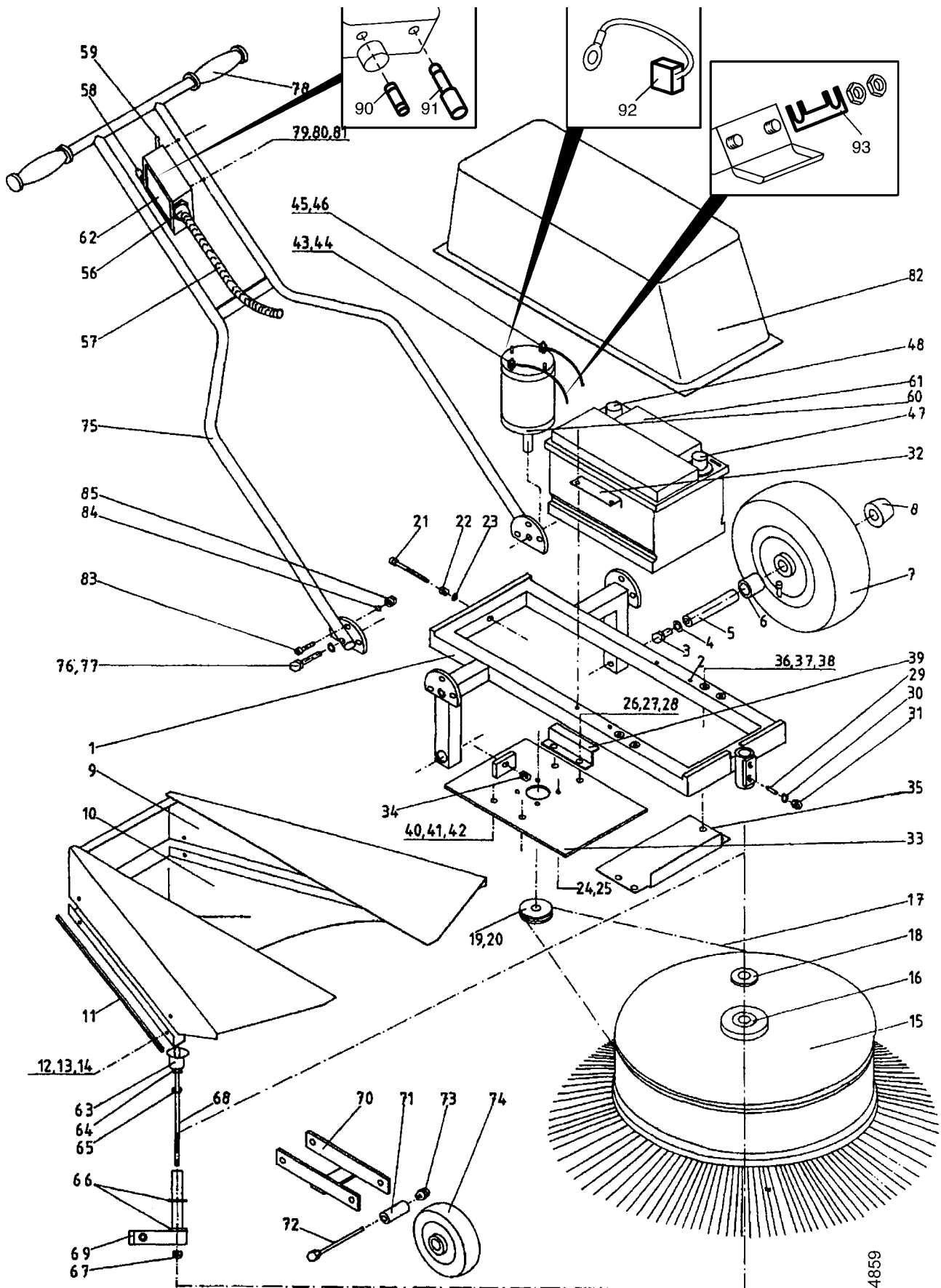


| Pos. | Teile-Nr. | Stück | Bezeichnung | Abmessung | Norm | Bemerkung |
|------|-----------|-------|-------------------|---------------------|----------|-----------|
| 1 | 763 64 | 1 | Tragarm | | | |
| 2 | 281 86 | 2 | Bandfeder | | | |
| 3 | 018 25 | 2 | Nietstift | 6h11 x 32 | DIN 7341 | |
| 4 | 542 42 | 1 | Zugfeder | 14 / 1,4 / 70 / W50 | | |
| 5 | 763 68 | 1 | Gelenkplatte | | | |
| 6 | 763 70 | 1 | Gleitplatte | | | |
| 7 | 763 71 | 1 | Traverse | | | |
| 8 | 004 36 | 4 | Stiftschraube | M 8 x 25 | DIN 835 | |
| 9 | 514 08 | 2 | Scheibe | 8,3 x 22 x 3 | | |
| 10 | 281 08 | 4 | Sicherungsmutter | M 8 | | |
| 11 | 011 95 | 1 | Federscheibe | B 16 | DIN 137 | |
| 12 | 125 78 | 1 | Sechskantschraube | M16 x 50 | DIN 933 | |
| 13 | 000 68 | 3 | Sechskantschraube | M 8 x 50 | | |
| 14 | 514 08 | 6 | Scheibe | 8,3 x 22 x 3 | | |
| 15 | 006 65 | 3 | Sicherungsmutter | M 8 | DIN 985 | |

Tafel 2642 Radialbesen Cleancat

6100 511

Blatt 1 von 2



Tafel 2642 Radialbesen Cleancat**6100 511**

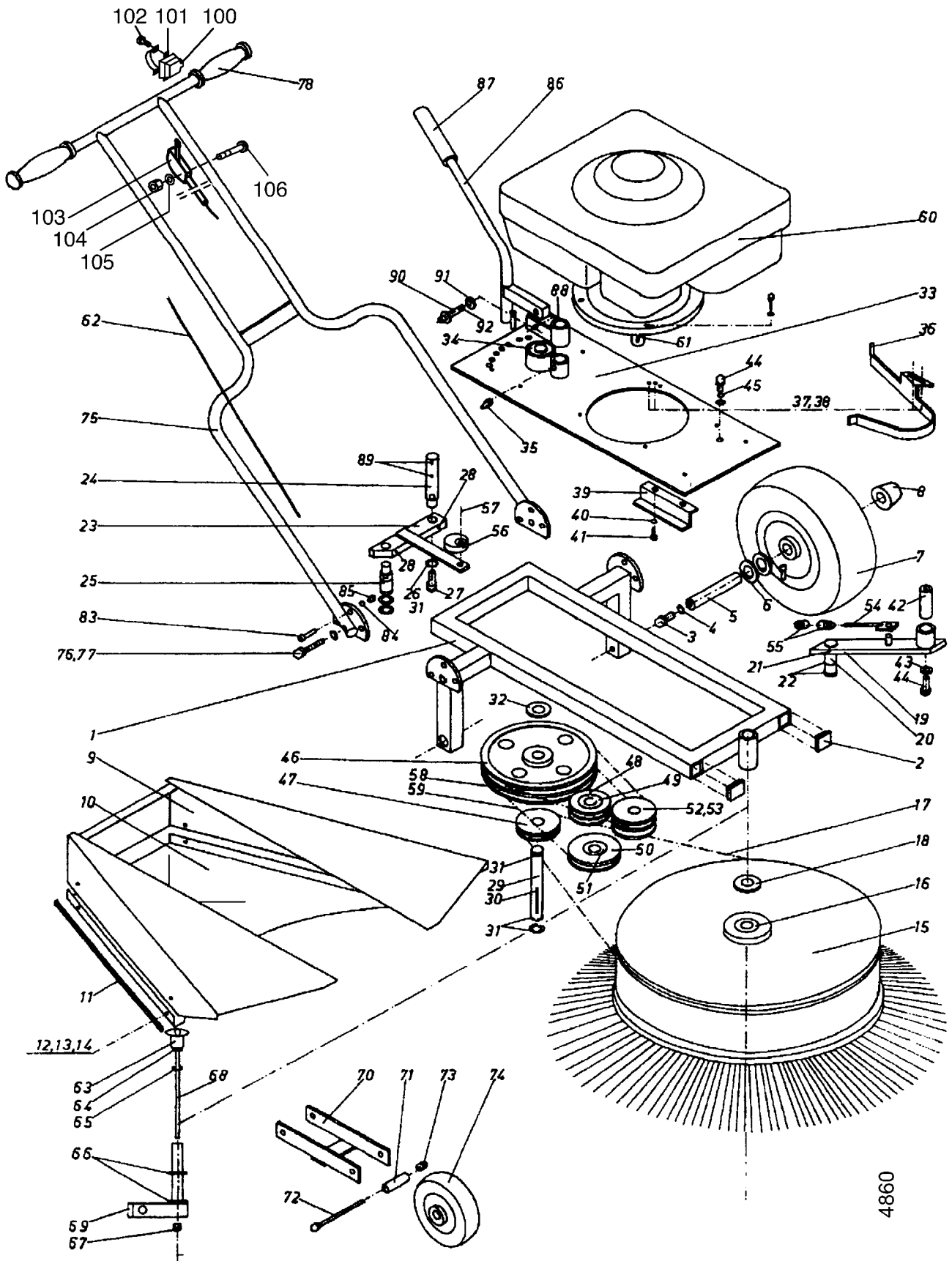
Blatt 2 von 2

| Pos. | Teile-Nr. | Stück | Bezeichnung | Abmessung | Norm | Bemerkung |
|------|-----------|-------|--|------------------|---------|-----------|
| 6 | | | Radlager | | | |
| 15 | 789 91 | 1 | Besenelement neu | 850 | | |
| 15 a | 789 92 | 1 | Besenelement recycelbar | 850 | | |
| 16 | | | Lager im Besenelement | | | |
| 17 | 789 96 | 1 | Keilriemen | SPZ 2137 | | |
| 21 | | | Spannschraube für Keilriemen | | | |
| 31 | | | Arretierungsschrauben | | | |
| 60 | 789 77 | 1 | Elektromotor | 12V 400W | | |
| 61 | 789 90 | 1 | Batterie | 12V 66Ah, 566 38 | | |
| 62 | | | Umschalteinheit mit Ladebuchse und Steckschlüsselbuchse | | | |
| 63 | | | Drehknopf Besenhöhenverst. | | | |
| 64 | | | Drehknopf Besenhöhenverst. | | | |
| 67 | | | Kontermutter | | | |
| 83 | | | Schraube | | | |
| 84 | 007 82 | | Scheibe | 8 | DIN 125 | |
| 85 | 006 65 | | Sicherungsmutter | M 8 | DIN 985 | |
| 90 | 789 98 | 1 | Glasrohrsicherung | 5 x 20, 250V 10A | | |
| 91 | 789 97 | 1 | Klinkenstecker | Ø 6,35 | | |
| 92 | 789 93 | 2 | Kollektorbürste | | | |
| 93 | 789 99 | 1 | Blattsicherung | 50A | | |

Tafel 2643 Radialbesen Cleandog

6100 521

Blatt 1 von 2



4860

Tafel 2643 Radialbesen Cleandog**6100 521**

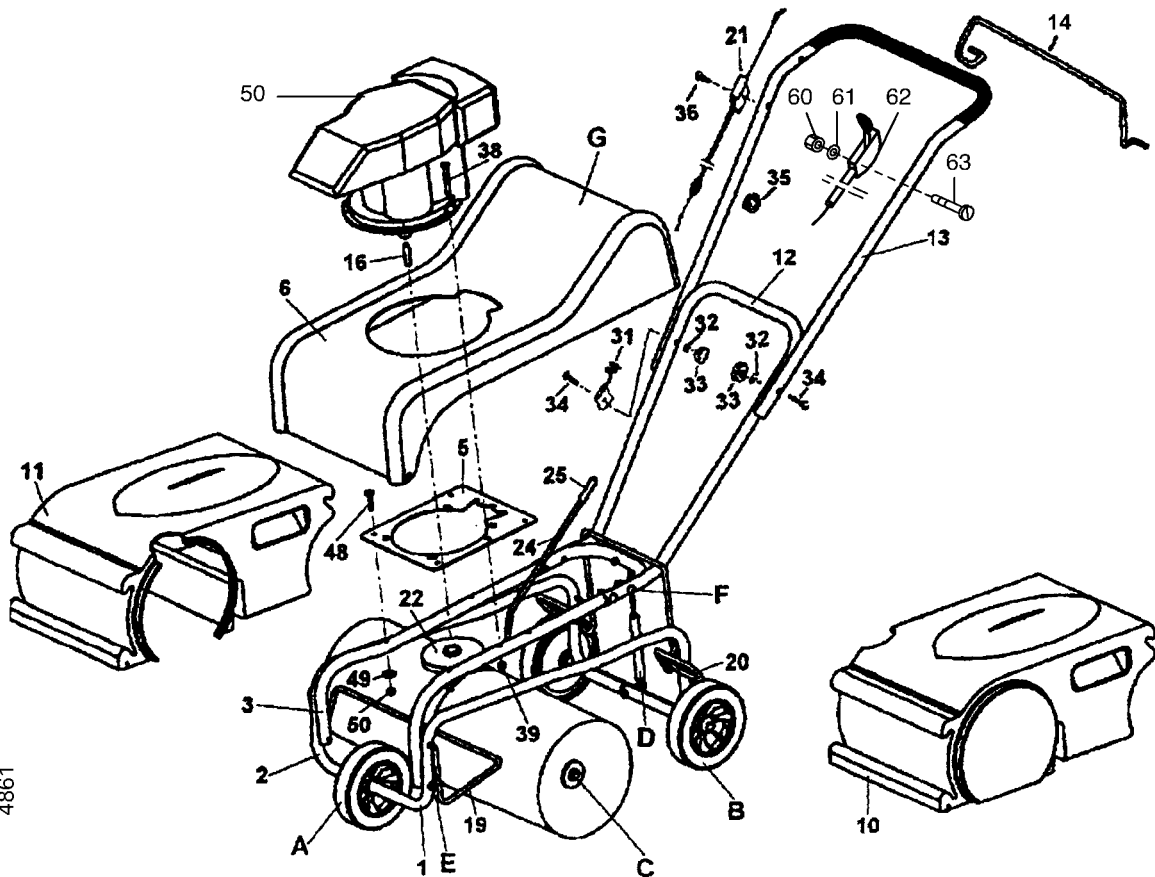
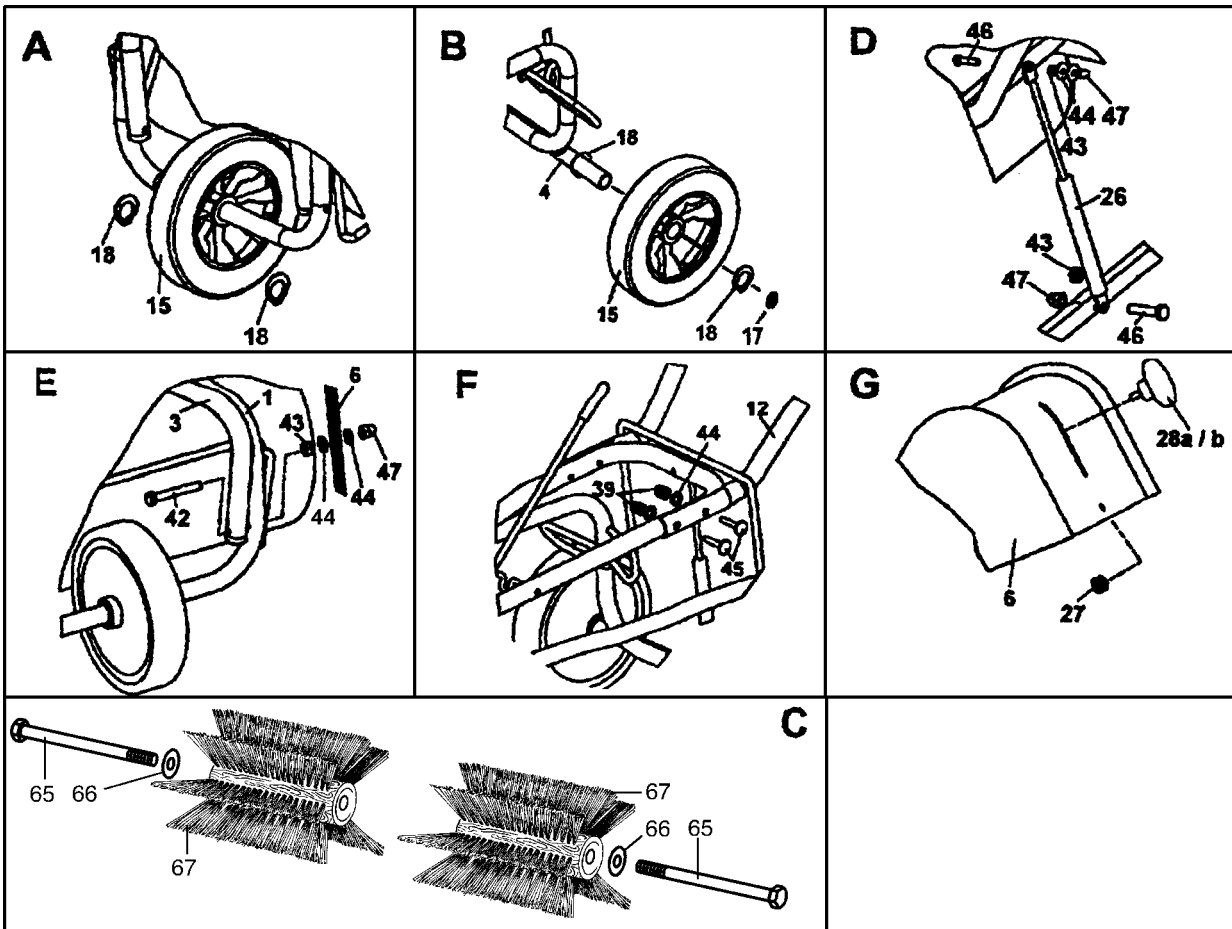
Blatt 2 von 2

| Pos. | Teile-Nr. | Stück | Bezeichnung | Abmessung | Norm | Bemerkung |
|-------------|------------------|--------------|-------------------------|------------------------|-------------|------------------|
| 15 | 789 91 | 1 | Besenelement neu | 850 | | |
| 15 a | 789 92 | 1 | Besenelement recycelbar | 850 | | |
| 17 | 789 96 | 1 | Keilriemen | SPZ 2137 | | |
| 58 | 789 94 | 1 | Keilriemen | TX 13/1005 LDAX 38 1/2 | | |
| 59 | 759 95 | 1 | Keilriemen | VB 13 x 900 A 35 1/2 | | |
| 60 a | 761 98 | 1 | Luftfilter-Element | | | |
| 60 b | 759 99 | 1 | Zündkerze | BOSCH WR7 DC | | |

Tafel 2644 Axialbesen Cleanhamster

6100 531

Blatt 1 von 2



4861

Tafel 2644 Axialbesen Cleanhamster**6100 531**

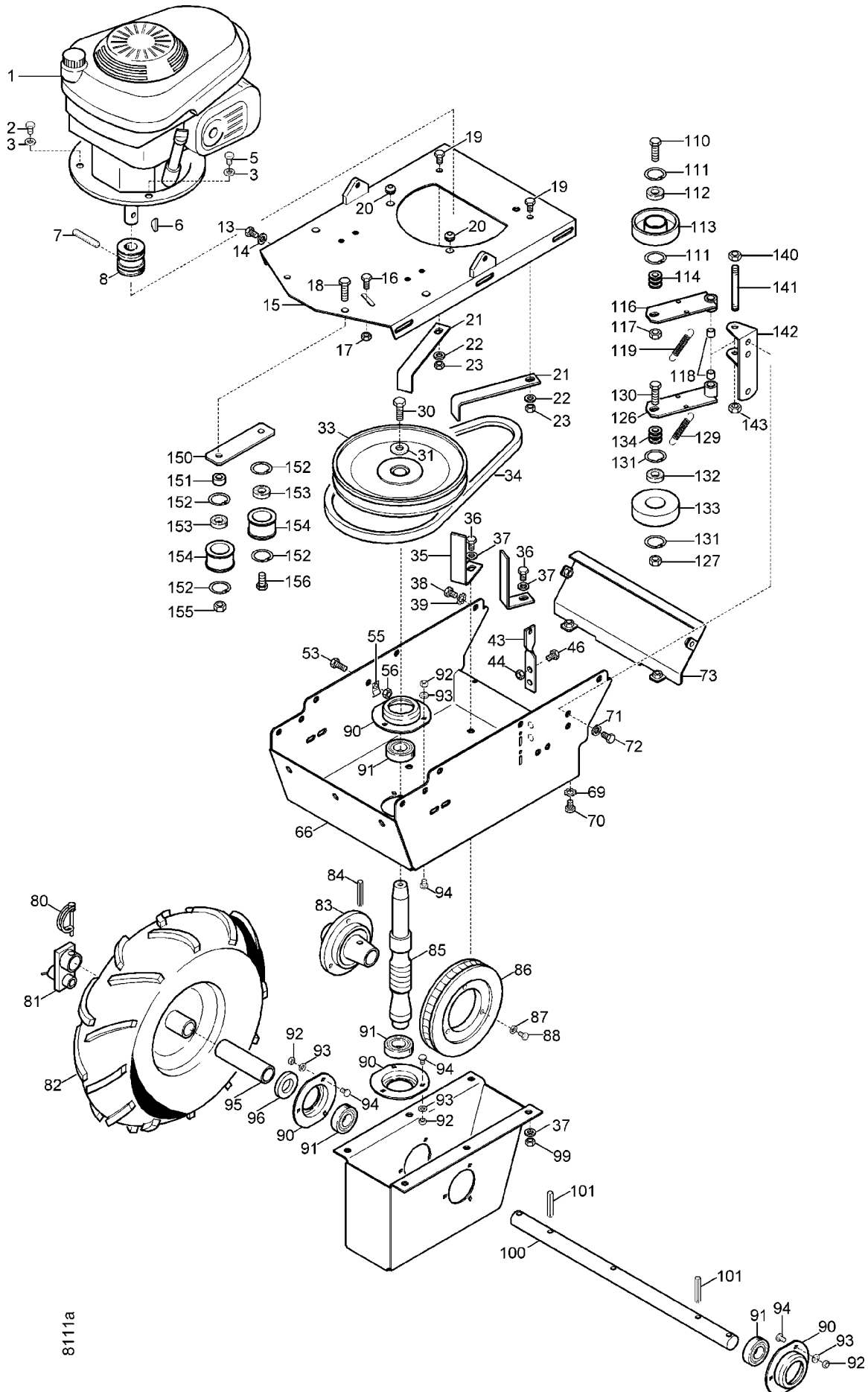
Blatt 2 von 2

| Pos. | Teile-Nr. | Stück | Bezeichnung | Abmessung | Norm | Bemerkung |
|------|-----------|-------|-------------------------------------|----------------------------|------------|-----------|
| 1 | | | Rahmenbügel links | | | |
| 2 | | | Rahmenbügel rechts | | | |
| 3 | | | Motorträgerbügel | | | |
| 4 | | | Hinterachse für Laufräder | | | |
| 5 | | | Motoradapter | | | |
| 6 | | | Motorabdeckhaube Kunststoff | | | |
| 10 | | | Fangboxhälfte Kunststoff links | | | |
| 11 | | | Fangboxhälfte Kunststoff rechts | | | |
| 12 | | | Unterholm | | | |
| 13 | | | Lenker | | | |
| 14 | | | Motorbremsbügel | | | |
| 15 | | | Laufräder 160 Kunststoff | | | |
| 16 | | | Gewindestift | 3/8" - UNF 24 - 2B x 13/4" | | |
| 17 | | | Gleiter Kunststoff | S 18 | | |
| 18 | | | Sicherungsring | G 20 | | |
| 19 | | | Bügel vorne verzinkt | | | |
| 20 | | | Bügel hinten verzinkt | | | |
| 21 | 798 04 | | Bowdenzug | | | |
| 22 | | | Getriebe kpl. | | | |
| 24 | | | Verstellhebel verzinkt | | | |
| 25 | | | Griffstück/Verstellhebel Kunststoff | | | |
| 26 | | | Gasdruckdämpfer | | | |
| 27 | 798 03 | | T-Nutenstein | M 6 | | |
| 28 a | 798 02 | | Griffmutter Kunststoff | | | |
| 28 b | 001 42 | | Sechskantschraube | M 6 x 25 | DIN 933 | |
| 31 | | | Holmstart | | | |
| 32 | | | Scheibe | A 6,4 | DIN 9021 | |
| 33 | 798 00 | | Flügelmutter Kunststoff | M 6 | | |
| 34 | 007 67 | | Flachrundschrabe | M 6 x 45 | DIN 603 | |
| 35 | | | Kunststoffklemme | | | |
| 36 | | | Schraube | 4,8 x 16 | DIN 7981 B | |
| 38 | | | Schraube | M 8 x 60 | DIN 931 | |
| 39 | 120 13 | | Sicherungsmutter | M 6 | DIN 985 | |
| 42 | | | Flachrundschrabe | M 6 x 60 | DIN 603 | |
| 43 | 005 93 | | Sechskantmutter | M 6 | DIN 934 | |
| 44 | | | Scheibe | A 6,4 | DIN 9021 | |
| 45 | 007 70 | | Flachrundschrabe | M 6 x 40 | DIN 603 | |
| 46 | 001 61 | | Sechskantschraube | M 6 x 40 | DIN 933 | |
| 47 | 120 13 | | Sicherungsmutter | M 6 | DIN 985 | |
| 50 a | 761 98 | 1 | Luftfilter-Element | | | |
| 50 b | 759 99 | 1 | Zündkerze | BOSCH WR7 DC | | |
| 65 | | 2 | Sechskantschraube | M10x240 | DIN 931 | |
| 66 | 007 84 | 2 | Scheibe | 10,5 | DIN 125 | |
| 67 | 798 11 | 2 | Kehrwalze | l = 265 mm | | |
| 67 a | 798 10 | 2 | Kehrwalze für Schnee | l = 205 mm | | |

Tafel 254200 Getriebe, Kupplung

**Ausf. Cleanstar Compact
< 61011675**

Blatt 1 von 2



Tafel 254200 Getriebe, Kupplung**Ausf. Cleanstar Compact
< 61011675**

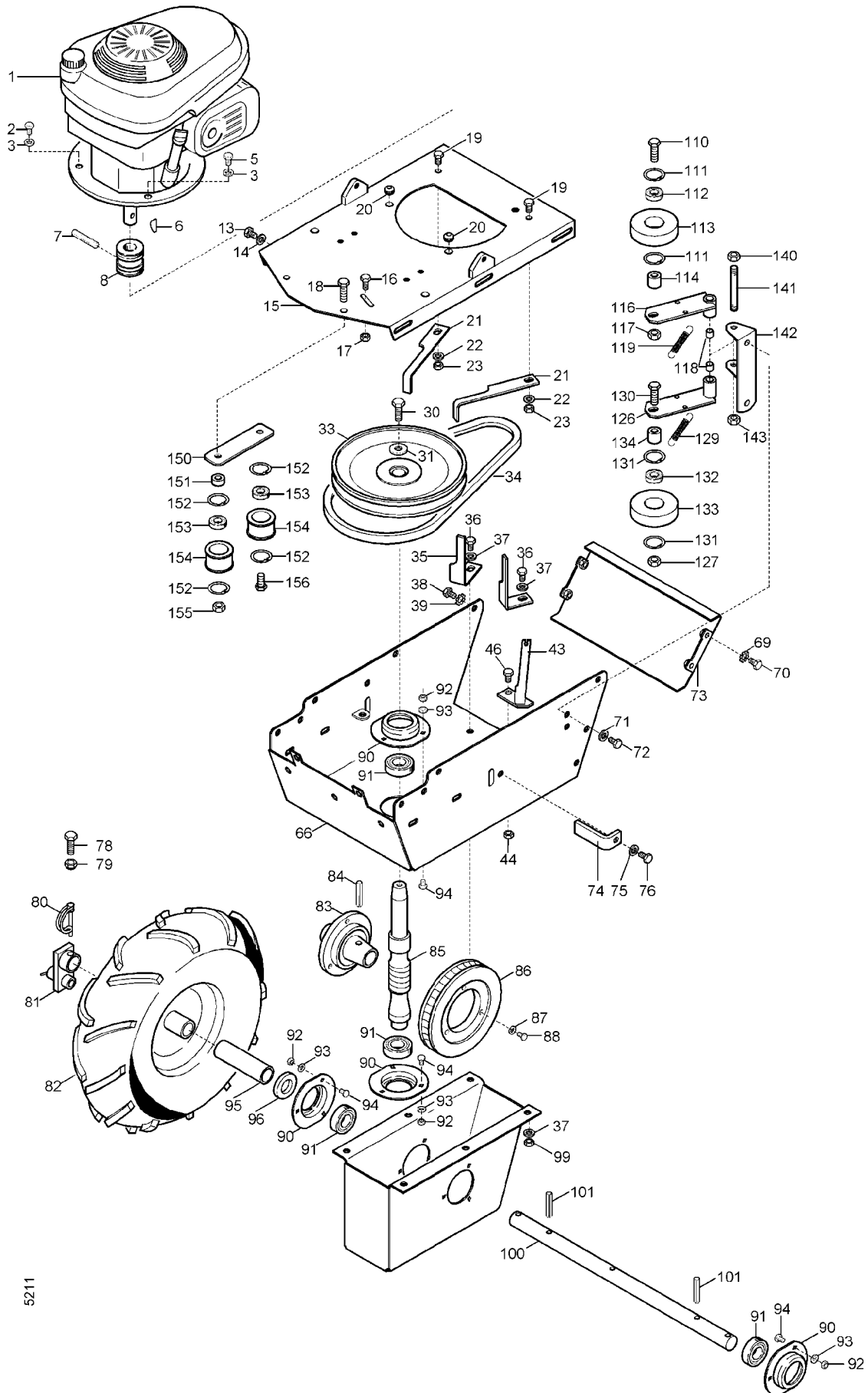
Blatt 2 von 2

| Pos. | Teile-Nr. | Stück | Bezeichnung | Abmessung | Bemerkung | Pos. | Teile-Nr. | Stück | Bezeichnung | Abmessung | Bemerkung |
|------|-----------|-------|---------------------|------------------------|-------------------|------|-----------|-------|----------------------|-----------------------|-----------|
| 1 | 762 03 | 1 | Motor | | Honda GCV 135 N2E | 100 | 722 61 | 1 | Radwelle | | |
| 2 | 001 51 | 1 | Sechskantschraube | M 8 x 30 | | 101 | 016 14 | 2 | Spannhülse | 8 x 50 | |
| 3 | 011 91 | 3 | Federscheibe | B 8 | | 110 | 001 16 | 2 | Sechskantschraube | M 10 x 35 | |
| 5 | 001 57 | 2 | Sechskantschraube | M 8 x 35 | | 111 | 013 71 | 2 | Seegerring | 1 30 x 1,2 | |
| 6 | 538 23 | 1 | Scheibenfeder | 3,97x 6,35 | | 112 | 187 93 | 1 | Kugellager | 10 x 30 x 9 | |
| 7 | 455 81 | 1 | Gewindestift | M 8 x 10 | ∅242 | 113 | 726 10 | 4 | Keilriemenspannrolle | Kupplung | |
| 8 | 762 75 | 1 | Keilriemenscheibe | | | 114 | 007 84 | 3 | Scheibe | 10,5 x 21 x 2 | |
| 13 | 001 02 | 6 | Sechskantmutter | M 8 | | 116 | 762 56 | 1 | Spannhebel | | |
| 14 | 568 08 | 6 | Federscheibe | 8,4 x 22 x 1,0 | | 117 | 281 10 | 1 | Sicherungsmutter | M 10 | |
| 15 | 762 74 | 1 | Motortragplatte | | | 118 | 489 57 | 4 | Lagerbuchse | 10 / 12 x 10 | |
| 16 | 001 08 | 1 | Sechskantschraube | M 6 x 16 | | 119 | 765 27 | 1 | Zugfeder | | |
| 17 | 281 06 | 1 | Sicherungsmutter | M 6 | | 126 | 762 56 | 1 | Spannhebel | | |
| 18 | 000 15 | 1 | Sechskantschraube | M 10 x 40 | | 127 | 281 10 | 1 | Sicherungsmutter | M10 | |
| 19 | 001 09 | 2 | Sechskantschraube | M 8 x 20 | | 129 | 765 27 | 1 | Zugfeder | | |
| 20 | 518 63 | 2 | Kabeltülle | 10 / 12 / 18 x 11 | | 130 | 001 16 | 1 | Sechskantschraube | M10 x 35 | |
| 21 | 763 40 | 2 | Riemenführung | 20 x 4 x 161 | | 131 | 013 71 | 2 | Seegerring | 30 x 1,2 | |
| 22 | 007 82 | 2 | Scheibe | 8,4 x 17 x 1,6 | | 132 | 187 93 | 1 | Kugellager | 6200 2 RS 10 x 30 x 9 | |
| 23 | 281 08 | 2 | Sicherungsmutter | M 8 | | 133 | 726 10 | 1 | Keilriemenspannrolle | | |
| 30 | 001 13 | 1 | Sechskantschraube | M 10 x 20 | ∅270; 20Nm | 134 | 007 84 | 5 | Scheibe | 10,5 x 21 x 2 | |
| 31 | 766 48 | 1 | Scheibe | 10,5 x 30 x 4 | | 140 | 281 10 | 1 | Sicherungsmutter | M 10 | |
| 33 | 726 08 | 1 | Keilriemenscheibe | | | 141 | 765 11 | 1 | Lagerbolzen | 10 x 77 M 10 / M 10 | |
| 34 | 766 44 | 1 | Keilriemen | 10 x 850 LI | | 142 | 762 55 | 1 | Bügel | | |
| 35 | 763 41 | 2 | Riemenführung | | | 143 | 005 97 | 1 | Sechskantmutter | M 10 | |
| 36 | 001 09 | 2 | Sechskantschraube | M 8 x 20 | | 150 | 762 85 | 1 | Rollenaufnahme | | |
| 36 a | 001 02 | 4 | Sechskantschraube | M 8 x 16 | | 151 | 200 94 | 1 | Distanzrohr | 10,5 x 18 x 10 | |
| 37 | 007 82 | 4 | Scheibe | 8,4 x 17 x 1,6 | | 152 | 013 71 | 4 | Seegerring | 1 30 x 1,2 | |
| 43 | 762 86 | 1 | Widerlager | | | 153 | 187 93 | 2 | Kugellager | 6200 2 RS 10 x 30 x 9 | |
| 44 | 281 08 | 2 | Sicherungsmutter | M 8 | | 154 | 762 58 | 2 | Spannrolle | | |
| 46 | 001 02 | 2 | Sechskantschraube | M 8 x 16 | | 155 | 281 10 | 1 | Sicherungsmutter | M 10 | |
| 53 | 001 02 | 1 | Sechskantschraube | M 8 x 16 | | 156 | 001 13 | 1 | Sechskantschraube | M 10 x 20 | |
| 55 | 726 35 | 2 | Rohrschelle | 7 x 16 x 2 | | | | | | | |
| 56 | 281 08 | 1 | Sicherungsmutter | M 8 | | | | | | | |
| 66 | 762 54 | 1 | Riemengehäuse | | | | | | | | |
| 69 | 494 08 | 4 | Zahnscheibe | A 8 | | | | | | | |
| 70 | 001 02 | 4 | Sechskantschraube | M 8 x 16 | | | | | | | |
| 71 | 494 08 | 2 | Zahnscheibe | A 8 | | | | | | | |
| 72 | 001 02 | 2 | Sechskantschraube | M 8 x 16 | | | | | | | |
| 73 | 722 87 | 1 | Riemengehäusedeckel | | | | | | | | |
| 80 | 252 31 | 2 | Klappstecker | 8 x 31 | | | | | | | |
| 81 | 762 76 | 2 | Radmitnehmer | | | | | | | | |
| 82 | 762 84 | 1 | Triebbrad rechts | | inkl. 82 b - d | | | | | | |
| 82 a | 762 83 | 1 | Triebbrad links | 3.50 - 6 AS 4 PR | inkl. 82 b - d | | | | | | |
| 82 b | 763 05 | 2 | Scheibenrad | | | | | | | | |
| 82 c | 512 85 | 2 | Reifen | 3.50 - 6 AS | | | | | | | |
| 82 d | 512 86 | 2 | Schlauch | 3.50 - 6 | | | | | | | |
| 83 | 765 12 | 1 | Schneckenradnabe | | | | | | | | |
| 84 | 016 14 | 1 | Spannhülse | 8 x 50 | | | | | | | |
| 85 | 762 51 | 1 | Schneckenwelle | | | | | | | | |
| 86 | 722 60 | 1 | Schneckenrad | | | | | | | | |
| 87 | 007 82 | 3 | Scheibe | 8,4 x 17 x 1,6 | | | | | | | |
| 88 | 001 10 | 3 | Sechskantschraube | M 8 x 25 | ∅270 | | | | | | |
| 90 | 762 53 | 4 | Lagertopf | | | | | | | | |
| 91 | 231 76 | 4 | Kugellager | 6005 2 RS 25 x 47 x 12 | | | | | | | |
| 92 | 281 08 | 12 | Sicherungsmutter | M 8 | | | | | | | |
| 93 | 007 82 | 12 | Scheibe | 8,4 x 17 x 1,6 | | | | | | | |
| 94 | 142 08 | 12 | Flachrundschrabe | 4,6 M 8 x 16 | | | | | | | |
| 95 | 762 77 | 1 | Distanzrohr | | < ; ! | | | | | | |
| 95 a | 010 88 | 2 | Einstellscheibe | 25 x 35 x 2 | < ; ! | | | | | | |
| 96 | 007 90 | 2 | Scheibe | 25 x 44 x 4 | | | | | | | |
| 97 | 762 50 | 1 | Getriebegehäuse | | | | | | | | |
| 99 | 281 08 | 6 | Sicherungsmutter | M 8 | | | | | | | |

Tafel 254201 Getriebe, Kupplung

**Ausf. Cleanstar Compact
> 61011676**

Blatt 1 von 2



Tafel 254201 Getriebe, Kupplung**Ausf. Cleanstar Compact
> 61011676**

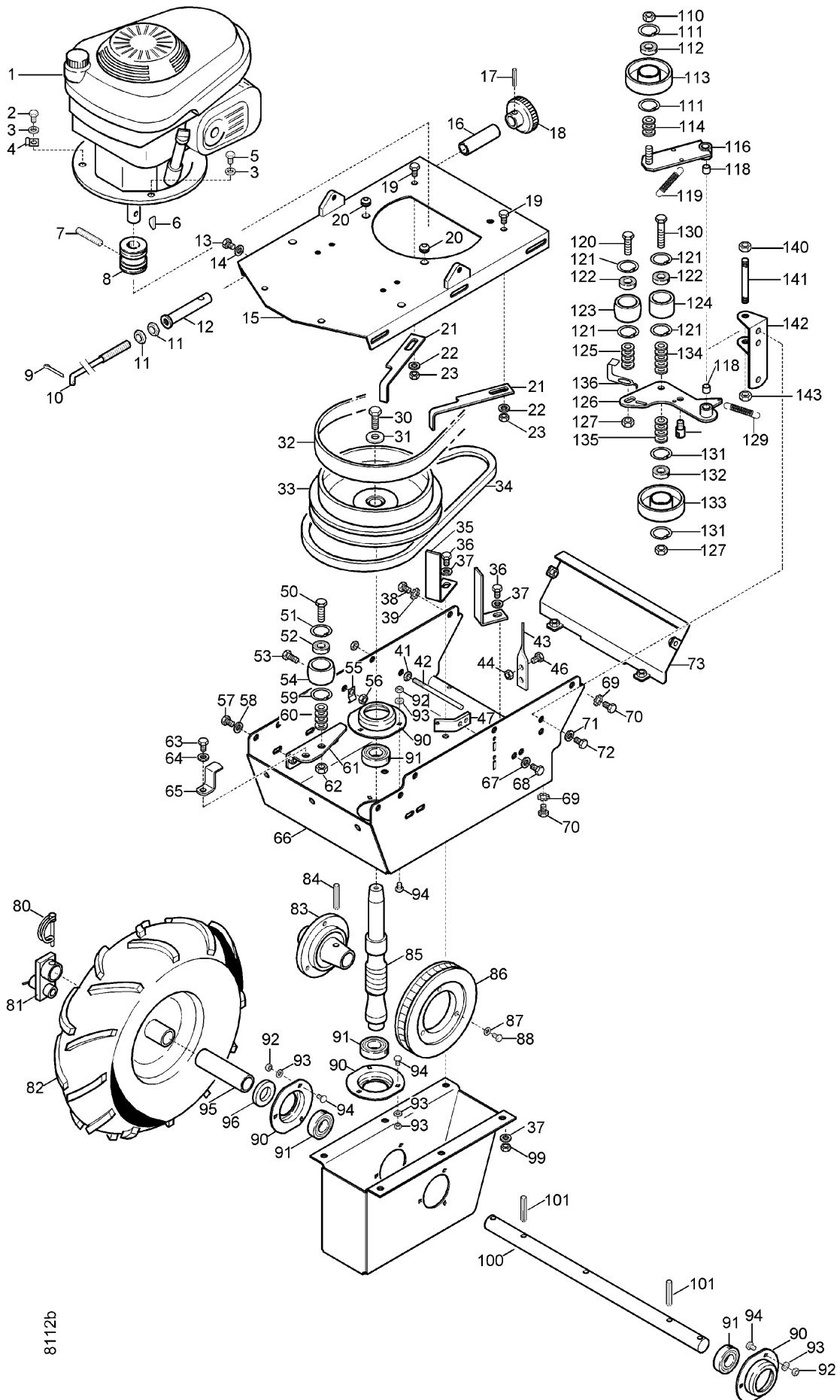
Blatt 2 von 2

| Pos. | Teil-Nr. | Stück | Bezeichnung | Abmessung | Bemerkungen | Pos. | Teil-Nr. | Stück | Bezeichnung | Abmessung | Bemerkungen |
|------|----------|-------|----------------------|------------------------|-------------------|------|----------|-------|----------------------|-----------------------|-------------|
| 1 | 762 03 | 1 | Motor | | Honda GCV 135 N2E | 100 | 722 61 | 1 | Radwelle | | |
| 2 | 001 51 | 1 | Sechskantschraube | M 8 x 30 | | 101 | 016 14 | 2 | Spannhülse | 8 x 50 | |
| 3 | 011 91 | 3 | Federscheibe | B 8 | | 110 | 001 15 | 2 | Sechskantschraube | M 10 x 40 | |
| 5 | 001 57 | 2 | Sechskantschraube | M 8 x 35 | | 111 | 013 71 | 2 | Seegerring | I 30 x 1,2 | |
| 7 | 455 81 | 1 | Gewindestift | M 8 x 10 | ∅242 | 112 | 187 93 | 1 | Kugellager | 10 x 30 x 9 | |
| 8 | 767 53 | 1 | Keilriemenscheibe | | | 113 | 767 54 | 1 | Keilriemenspannrolle | Kupplung | |
| 13 | 001 02 | 6 | Sechskantmutter | M 8 | | 114 | 200 94 | 1 | Distanzring | 10,5 x 18 x 10 | |
| 14 | 568 08 | 6 | Federscheibe | 8,4 x 22 x 1,0 | | 116 | 767 58 | 1 | Spannhebel | | |
| 15 | 767 61 | 1 | Motortragplatte | | | 117 | 281 10 | 1 | Sicherungsmutter | M 10 | |
| 16 | 001 08 | 1 | Sechskantschraube | M 6 x 16 | | 118 | 489 57 | 4 | Lagerbuchse | 10 / 12 x 10 | |
| 17 | 281 06 | 1 | Sicherungsmutter | M 6 | | 119 | 765 27 | 1 | Zugfeder | | |
| 18 | 000 93 | 1 | Sechskantschraube | M 10 x 45 | | 126 | 767 58 | 1 | Spannhebel | | |
| 19 | 001 09 | 2 | Sechskantschraube | M 8 x 20 | | 127 | 281 10 | 1 | Sicherungsmutter | M10 | |
| 20 | 518 63 | 2 | Kabeltülle | 10 / 12 / 18 x 11 | | 129 | 765 27 | 1 | Zugfeder | | |
| 21 | 767 67 | 2 | Riemenführung | | | 130 | 001 15 | 1 | Sechskantschraube | M10 x 40 | |
| 22 | 007 82 | 2 | Scheibe | 8,4 x 17 x 1,6 | | 131 | 013 71 | 2 | Seegerring | 30 x 1,2 | |
| 23 | 281 08 | 2 | Sicherungsmutter | M 8 | | 132 | 187 93 | 1 | Kugellager | 6200 2 RS 10 x 30 x 9 | |
| 30 | 001 13 | 1 | Sechskantschraube | M 10 x 20 | ∅270; 20Nm | 133 | 767 54 | 1 | Keilriemenspannrolle | | |
| 31 | 766 48 | 1 | Scheibe | 10,5 x 30 x 4 | | 134 | 200 94 | 1 | Distanzring | 10,5 x 18 x 10 | |
| 33 | 726 08 | 1 | Keilriemenscheibe | | | 140 | 281 10 | 1 | Sicherungsmutter | M 10 | |
| 34 | 766 44 | 1 | Keilriemen | X10 x 872 LW | | 141 | 767 60 | 1 | Lagerbolzen | 10 x 79 M 10 / M 10 | |
| 35 | 767 68 | 2 | Riemenführung | | | 142 | 767 59 | 1 | Bügel | | |
| 36 | 001 09 | 2 | Sechskantschraube | M 8 x 20 | | 143 | 005 97 | 1 | Sechskantmutter | M 10 | |
| 36 a | 001 02 | 4 | Sechskantschraube | M 8 x 16 | | 150 | 767 66 | 1 | Rollenaufnahme | | |
| 37 | 007 82 | 4 | Scheibe | 8,4 x 17 x 1,6 | | 151 | 768 10 | 1 | Distanzrohr | 10,5 x 18 x 14 | |
| 43 | 768 28 | 1 | Widerlager | | | 152 | 013 71 | 4 | Seegerring | I 30 x 1,2 | |
| 44 | 281 06 | 2 | Sicherungsmutter | M 6 | | 153 | 187 93 | 2 | Kugellager | 6200 2 RS 10 x 30 x 9 | |
| 46 | 001 12 | 2 | Sechskantschraube | M 6 x 16 | | 154 | 767 65 | 2 | Spannrolle | | |
| 66 | 767 63 | 1 | Riemengehäuse | | | 155 | 281 10 | 1 | Sicherungsmutter | M 10 | |
| 69 | 494 08 | 4 | Zahnscheibe | A 8 | | 156 | 001 03 | 1 | Sechskantschraube | M 10 x 25 | |
| 70 | 001 02 | 4 | Sechskantschraube | M 8 x 16 | | | | | | | |
| 71 | 494 08 | 2 | Zahnscheibe | A 8 | | | | | | | |
| 72 | 001 02 | 2 | Sechskantschraube | M 8 x 16 | | | | | | | |
| 73 | 767 64 | 1 | Riemengehäusedeckel | | | | | | | | |
| 74 | 768 23 | 2 | Riemenführung seilt. | | | | | | | | |
| 75 | 001 02 | 2 | Sechskantschraube | M 8 x 16 | | | | | | | |
| 76 | 773 08 | 2 | Sperrkantscheibe | SKM 8 | | | | | | | |
| 80 | 252 31 | 2 | Klappstecker | 8 x 31 | | | | | | | |
| 80 a | 000 06 | 2 | Sechskantschraube | M 8 x 40 ! | | | | | | | |
| 80 b | 006 65 | 2 | Sicherungsmutter | M 8 ! | | | | | | | |
| 81 | 762 76 | 2 | Radmitnehmer | | | | | | | | |
| 82 | 762 84 | 1 | Triebbrad rechts | | | | | | | | |
| 82 a | 762 83 | 1 | Triebbrad links | 3.50 - 6 AS 4 PR | | | | | | | |
| 83 | 765 12 | 1 | Schneckenradnabe | | | | | | | | |
| 84 | 016 14 | 1 | Spannhülse | 8 x 50 | | | | | | | |
| 85 | 767 50 | 1 | Schneckenwelle | | | | | | | | |
| 86 | 722 60 | 1 | Schneckenrad | | | | | | | | |
| 87 | 007 82 | 3 | Scheibe | 8,4 x 17 x 1,6 | | | | | | | |
| 88 | 001 10 | 3 | Sechskantschraube | M 8 x 25 | ∅270 | | | | | | |
| 90 | 762 53 | 4 | Lagertopf | | | | | | | | |
| 91 | 231 76 | 4 | Kugellager | 6005 2 RS 25 x 47 x 12 | | | | | | | |
| 92 | 281 08 | 12 | Sicherungsmutter | M 8 | | | | | | | |
| 93 | 007 82 | 12 | Scheibe | 8,4 x 17 x 1,6 | | | | | | | |
| 94 | 142 08 | 12 | Flachrundschrabe | 4,6 M 8 x 16 | | | | | | | |
| 96 | 007 90 | 2 | Scheibe | 25 x 44 x 4 | | | | | | | |
| 96 a | 010 97 | x | Einstellscheibe | 25 x 34,5 x 1 | | | | | | | |
| 97 | 762 50 | 1 | Getriebegehäuse | | | | | | | | |
| 99 | 281 08 | 6 | Sicherungsmutter | M 8 | | | | | | | |

Tafel 254300 Getriebe, Kupplung

Blatt 1 von 2

Ausf. Cleanstar Comfort < 61011675



8112b

Tafel 254300 Getriebe, Kupplung**Ausf. Cleanstar Comfort
< 61011675**

Blatt 2 von 2

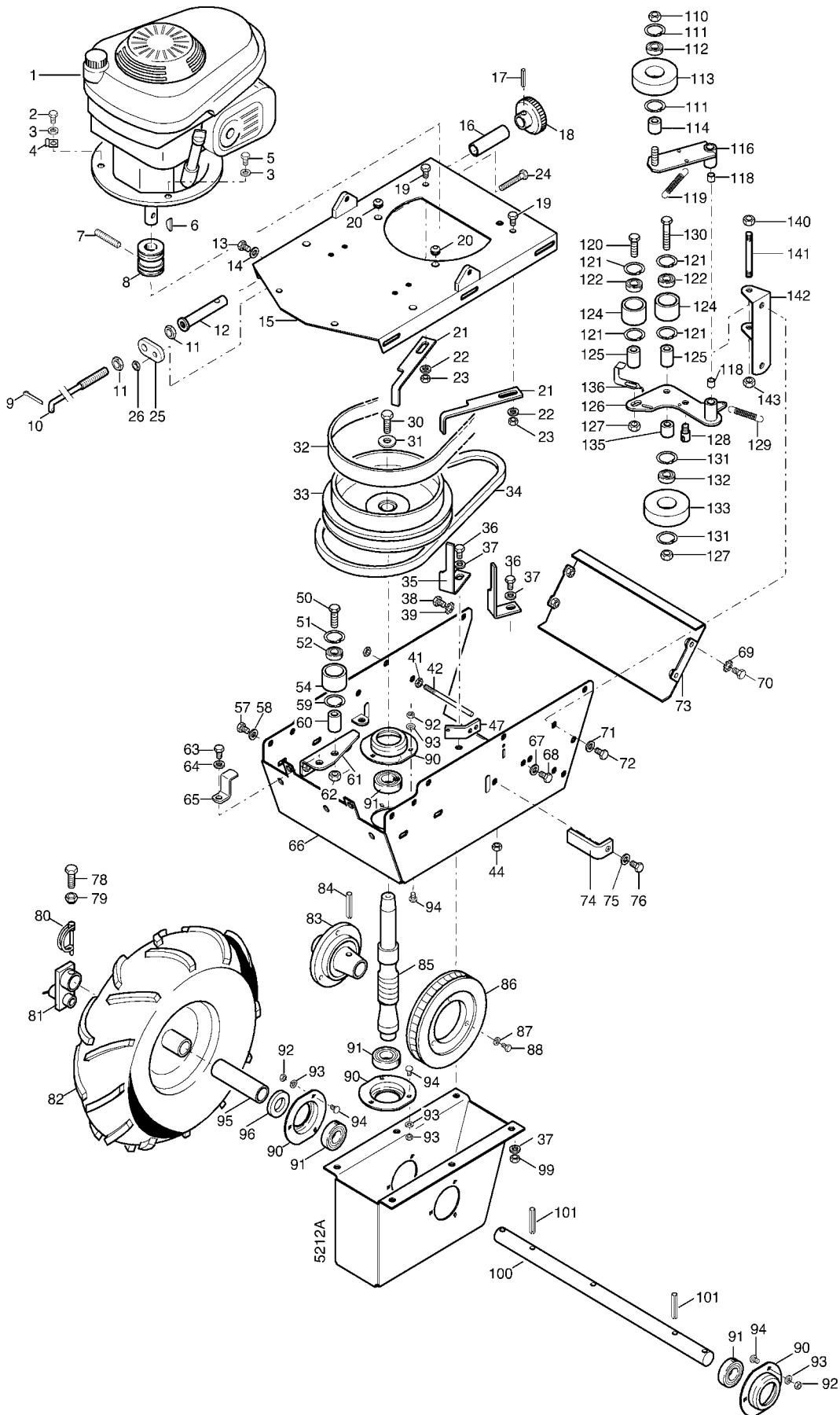
| Pos. | Teile-Nr. | Stück | Bezeichnung | Abmessung | Bemerkung | Pos. | Teile-Nr. | Stück | Bezeichnung | Abmessung | Bemerkung |
|------|-----------|-------|-----------------------|-------------------|-------------------|------|-----------|-------|----------------------|----------------|-------------|
| 1 | 762 04 | 1 | Motor | | Honda GCV 160 N2E | 80 | 252 31 | 2 | Klappstecker | | 8 x 31 |
| 2 | 001 51 | 1 | Sechskantschraube | M 8 x 30 | | 81 | 762 76 | 2 | Radmitnehmer | | |
| 3 | 011 91 | 3 | Federscheibe | B 8 | | 82 | 762 84 | 1 | Triebtrieb rechts | 3,50 - 6 AS | 4 PR |
| 4 | 726 35 | 1 | Rohrschelle | 7 x 16 x 2 | | 82 a | 762 83 | 1 | Triebtrieb links | 3,50 - 6 AS | 4 PR |
| 5 | 001 57 | 2 | Sechskantschraube | M 8 x 35 | | 82 b | 763 05 | 2 | Scheibenrad | | |
| 6 | 538 23 | 1 | Scheibenfeder | 3,97 x 6,35 | | 82 c | 512 85 | 2 | Reifen | 3,50 - 6 AS | |
| 7 | 455 81 | 1 | Gewindestift | M 8 x 10 | ∅242 | 82 d | 512 86 | 2 | Schlauch | 3,50 - 6 | |
| 8 | 765 72 | 1 | Keilriemenscheibe | | | 83 | 765 12 | 1 | Schneckenradnabe | | |
| 9 | 014 69 | 1 | Splint | 3,2 x 16 | | 84 | 016 14 | 1 | Spannhülse | | 8 x 50 |
| 10 | 762 93 | 1 | Betätigungsstange | M 12 x 690 | | 85 | 762 51 | 1 | Schneckenwelle | | |
| 11 | 006 30 | 2 | Sechskantmutter flach | M 12 | | 86 | 722 60 | 1 | Schneckenrad | | |
| 12 | 766 50 | 1 | Spindelmutter | M 12 | | 87 | 007 82 | 3 | Scheibe | 8,4 x 17 x 1,6 | |
| 13 | 001 02 | 6 | Sechskantmutter | M 8 x 16 | | 88 | 001 10 | 3 | Sechskantschraube | M 8 x 25 | ∅270 |
| 14 | 568 08 | 6 | Federscheibe | 8,4 x 22 x 1,0 | | 90 | 762 53 | 4 | Lagertopf | | |
| 15 | 762 74 | 1 | Motortragplatte | | | 91 | 231 76 | 4 | Kugellager 6005 2RS | 25 x 47 x 12 | |
| 16 | 765 94 | 1 | Distanzrohr | | | 92 | 281 08 | 12 | Sicherungsmutter | M 8 | |
| 17 | 015 98 | 1 | Spannhülse | 5 x 24 | | 93 | 007 82 | 12 | Scheibe | 8,4 x 17 x 1,6 | |
| 18 | 766 42 | 1 | Drehgriff | 60 | | 94 | 142 08 | 12 | Flachrundschrabe | 4,6 M 8 x 16 | |
| 19 | 001 09 | 2 | Sechskantschraube | M 8 x 20 | | 95 | 762 70 | 1 | Distanzrohr | | !; < |
| 20 | 518 63 | 2 | Kabeltülle | 10 / 12 / 18 x 11 | | 95 a | 010 88 | 2 | Einstellscheibe | 25 x 35 x 2 | !; < |
| 21 | 763 40 | 2 | Riemenführung | 20 x 4 x 161 | | 96 | 007 90 | 2 | Scheibe | 25 x 44 x 4 | |
| 22 | 007 82 | 2 | Scheibe | 8,4 x 17 x 1,6 | | 97 | 762 50 | 1 | Getriebegehäuse | | |
| 23 | 281 08 | 2 | Sicherungsmutter | M 8 | | 99 | 281 08 | 6 | Sicherungsmutter | M 8 | |
| 30 | 001 13 | 1 | Sechskantschraube | M 10 x 20 | ∅270, 20 Nm | 100 | 722 61 | 1 | Radwelle | | |
| 31 | 766 48 | 1 | Scheibe | 10,5 x 30 x 4 | | 101 | 016 14 | 2 | Spannhülse | 8 x 50 | > |
| 32 | 762 81 | 1 | Flachriemen | 20 x 960 x 1,25 | i | 110 | 281 10 | 1 | Sicherungsmutter | M 10 | |
| 33 | 762 95 | 1 | Keilriemenscheibe | | | 111 | 013 71 | 2 | Seegerring | 1 30 x 1,2 | |
| 34 | 766 44 | 1 | Keilriemen | X10 x 872 LW | | 112 | 187 93 | 1 | Kugellager | 10 x 30 x 9 | |
| 35 | 763 41 | 2 | Riemenführung | | | 113 | 726 10 | 1 | Keilriemenspannrolle | Kupplung | |
| 36 | 001 02 | 4 | Sechskantschraube | M 8 x 16 | | 114 | 007 84 | 3 | Scheibe | 10,5 x 21 x 2 | |
| 36 a | 001 09 | 2 | Sechskantschraube | M 8 x 20 | | 116 | 763 47 | 1 | Spannhebel | | |
| 37 | 007 82 | 8 | Scheibe | 8,4 x 17 x 1,6 | | 118 | 489 57 | 4 | Lagerbuchse | 10 / 12 x 10 | |
| 40 | 281 06 | 1 | Sicherungsmutter | M 6 | | 119 | 765 27 | 1 | Zugfeder | | |
| 41 | 005 93 | 1 | Sechskantmutter | M 6 | | 120 | 001 16 | 1 | Sechskantschraube | M 10 x 35 | |
| 42 | 766 45 | 1 | Gewindebolzen | M 6 x 125/15 | | 121 | 013 71 | 4 | Seegerring | 1 30 x 1,2 | |
| 43 | 767 00 | 1 | Lasche | | | 122 | 187 93 | 2 | Kugellager 6200 2RS | 10 x 30 x 9 | |
| 44 | 281 00 | 2 | Sicherungsmutter | M 8 | | 123 | 764 58 | 1 | Spannrolle ballig | | |
| 46 | 001 02 | 2 | Sechskantschraube | M 8 x 16 | | 124 | 766 43 | 1 | Spannrolle zyl. | | |
| 47 | 763 42 | 1 | Zuglasche | | | 125 | 007 84 | 5 | Scheibe | 10,5 x 21 x 2 | |
| 50 | 001 16 | 1 | Sechskantschraube | M 10 x 35 | | 126 | 762 57 | 1 | Spannhebel | | |
| 51 | 013 71 | 2 | Seegerring | 1 30 x 1,2 | | 127 | 281 10 | 2 | Sicherungsmutter | M10 | |
| 52 | 187 93 | 1 | Kugellager 6200 2RS | 10 x 30 x 9 | | 128 | 036 27 | 1 | Gelenkschraube | 14/M10x12 | |
| 53 | 001 02 | 1 | Sechskantschraube | M 8 x 16 | | 129 | 762 59 | 1 | Zugfeder | | |
| 54 | 764 58 | 1 | Spannrolle ballig | | | 130 | 001 16 | 1 | Sechskantschraube | M10 x 35 | |
| 55 | 726 35 | 1 | Rohrschelle | 7 x 16 x 2 | | 131 | 013 71 | 2 | Seegerring | 30 x 1,2 | |
| 56 | 281 08 | 1 | Sicherungsmutter | M 8 | | 132 | 187 93 | 1 | Kugellager 6200 2RS | 10 x 30 x 9 | |
| 57 | 001 02 | 2 | Sechskantschraube | M 8 x 16 | | 133 | 726 10 | 1 | Keilriemenspannrolle | | |
| 58 | 537 08 | 2 | Doppelzahnscheibe | 8 | | 134 | 007 84 | 5 | Scheibe | 10,5 x 21 x 2 | |
| 60 | 007 84 | 5 | Scheibe | 10,5 x 21 x 2 | | 135 | 007 84 | 4 | Scheibe | 10,5 x 21 x 2 | |
| 61 | 766 46 | 1 | Haltewinkel | | | 136 | 766 66 | 1 | Riemenführung | | |
| 62 | 281 10 | 1 | Sicherungsmutter | M 10 | | 140 | 281 10 | 1 | Sicherungsmutter | M 10 | |
| 63 | 001 02 | 1 | Sechskantschraube | M 8 x 16 | | 141 | 765 11 | 1 | Lagerbolzen | 10 x 77 | M 10 / M 10 |
| 64 | 494 08 | 1 | Zahnscheibe | A 8 | | 142 | 762 55 | 1 | Bügel | | |
| 65 | 766 47 | 1 | Riemenführung | | | 143 | 005 97 | 1 | Sechskantmutter | M 10 | |
| 66 | 762 54 | 1 | Riemengehäuse | | | | | | | | |
| 67 | 537 08 | 2 | Doppelzahnscheibe | 8 | | | | | | | |
| 68 | 001 50 | 2 | Sechskantschraube | M 8 x 12 | | | | | | | |
| 69 | 494 08 | 4 | Zahnscheibe | A 8 | | | | | | | |
| 70 | 001 02 | 4 | Sechskantschraube | M 8 x 16 | | | | | | | |
| 71 | 494 08 | 2 | Zahnscheibe | A 8 | | | | | | | |
| 72 | 001 02 | 2 | Sechskantschraube | M 8 x 16 | | | | | | | |
| 73 | 722 87 | 1 | Riemengehäusedeckel | | | | | | | | |

i Flachriemen mit gummierter Seite nach außen (Beschriftung innen) gedreht montieren!

Tafel 254301 Getriebe, Kupplung

Blatt 1 von 2

**Ausf. Cleanstar Comfort
> 61011676**



Tafel 254301 Getriebe, Kupplung

Blatt 2 von 2

**Ausf. Cleanstar Comfort
> 61011676**

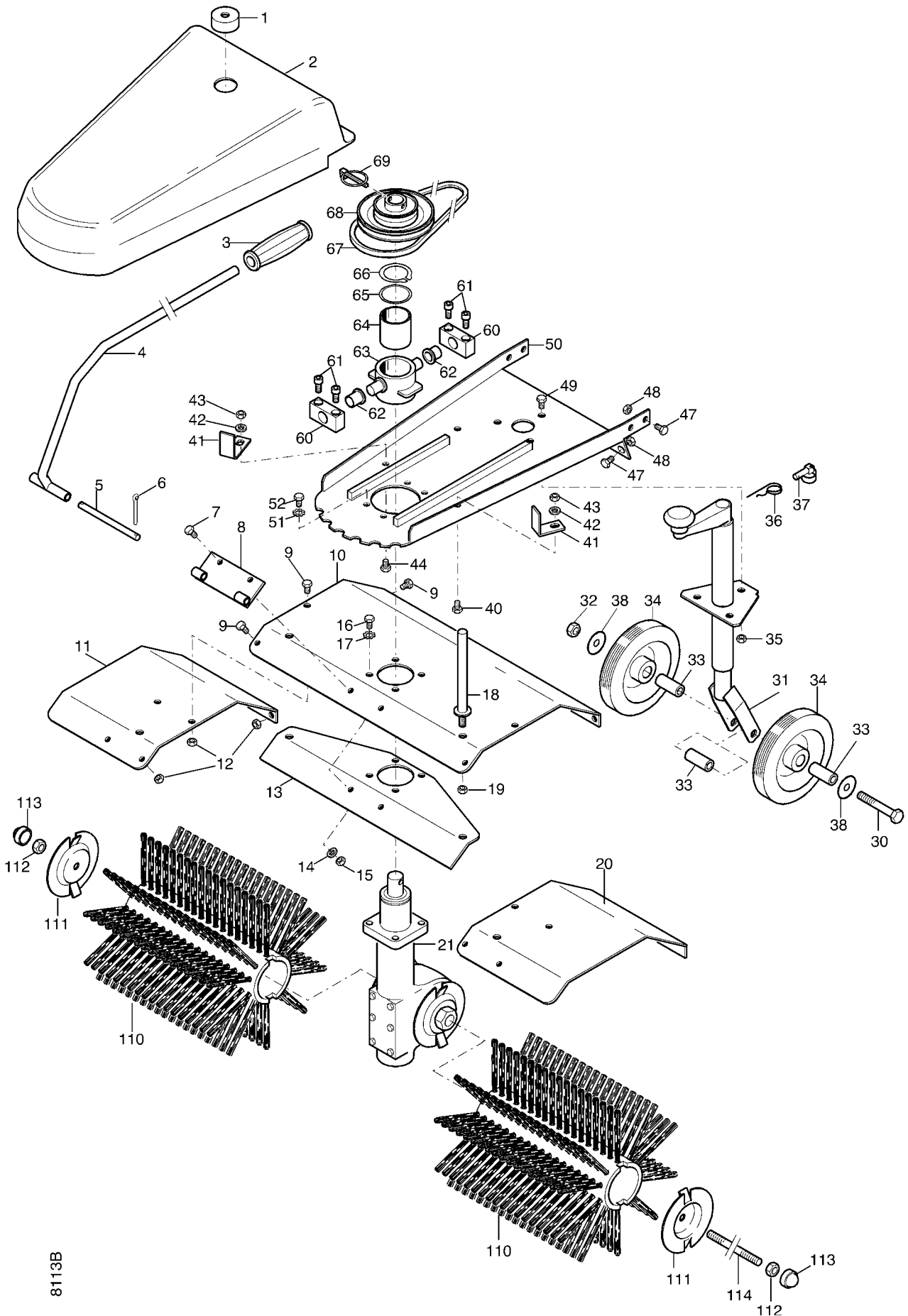
| Pos. | Teil-Nr. | Stück | Bezeichnung | Abmessung | Bemerkung | Pos. | Teil-Nr. | Stück | Bezeichnung | Abmessung | Bemerkung |
|------|----------|-------|------------------------|-------------------|-------------------|------|----------|-------|----------------------|----------------|---------------|
| 1 | 762 04 | 1 | Motor | | Honda GCV 160 N2E | 80 | 767 99 | 2 | Klappstecker | 8 x 34 | !, ED 80a+80b |
| 2 | 001 51 | 1 | Sechskantschraube | M 8 x 30 | | 80 a | 000 06 | 2 | Sechskantschraube | M 8 x 40 | ! |
| 3 | 011 91 | 3 | Federscheibe | | B 8 | 80 b | 006 65 | 2 | Sicherungsmutter | M 8 | ! |
| 4 | 726 35 | 1 | Rohrschelle | 7 x 16 x 2 | | 81 | 762 76 | 2 | Radmitnehmer | | |
| 5 | 001 57 | 2 | Sechskantschraube | M 8 x 35 | | 82 | 762 84 | 1 | Triebbrad rechts | 3.50 - 6 AS | 4 PR |
| 7 | 455 81 | 1 | Gewindestift | M 8 x 10 | ∅242 | 82 a | 762 83 | 1 | Triebbrad links | 3.50 - 6 AS | 4 PR |
| 8 | 767 52 | 1 | Keilriemenscheibe | | | 83 | 765 12 | 1 | Schneckenradnabe | | |
| 9 | 014 69 | 1 | Splint | 3,2 x 16 | | 84 | 016 14 | 1 | Spannhülse | 8 x 50 | |
| 10 | 762 93 | 1 | Betätigungsstange | M 12 x 690 | | 85 | 767 50 | 1 | Schneckenwelle | | |
| 11 | 006 30 | 2 | Sechskantmutter flach | M 12 | | 86 | 722 60 | 1 | Schneckenrad | | |
| 12 | 766 50 | 1 | Spindelmutter | M 12 | | 87 | 007 82 | 3 | Scheibe | 8,4 x 17 x 1,6 | |
| 13 | 001 02 | 6 | Sechskantmutter | M 8 x 16 | | 88 | 001 10 | 3 | Sechskantschraube | M 8 x 25 | ∅270 |
| 14 | 568 08 | 6 | Federscheibe | 8,4 x 22 x 1,0 | | 90 | 762 53 | 4 | Lagertopf | | |
| 15 | 767 61 | 1 | Motortragplatte | | | 91 | 231 76 | 4 | Kugellager | 6005 2RS | 25 x 47 x 12 |
| 16 | 765 94 | 1 | Distanzrohr | | | 92 | 281 08 | 12 | Sicherungsmutter | M 8 | |
| 17 | 015 98 | 1 | Spannhülse | 5 x 24 | | 93 | 007 82 | 12 | Scheibe | 8,4 x 17 x 1,6 | |
| 18 | 766 42 | 1 | Drehgriff | 60 | | 94 | 142 08 | 12 | Flachrundschrabe | 4,6 M 8 x 16 | |
| 19 | 001 09 | 2 | Sechskantschraube | M 8 x 20 | | 96 | 007 90 | 2 | Scheibe | 25 x 44 x 4 | |
| 20 | 518 63 | 2 | Kabeltülle | 10 / 12 / 18 x 11 | | 96 a | 010 97 | x | Einstellscheibe | 25 x 34,5 x 1 | |
| 21 | 767 67 | 2 | Riemenführung | | | 97 | 762 50 | 1 | Getriebegehäuse | | |
| 22 | 007 82 | 2 | Scheibe | 8,4 x 17 x 1,6 | | 99 | 281 08 | 6 | Sicherungsmutter | M 8 | |
| 23 | 281 08 | 2 | Sicherungsmutter | M 8 | | 100 | 722 61 | 1 | Radwelle | | |
| 24 | 001 13 | 1 | Sechskantschraube | M 8 x 45 | | 101 | 016 14 | 2 | Spannhülse | 8 x 50 | |
| 25 | 768 19 | 1 | Lasche | | | 110 | 281 10 | 1 | Sicherungsmutter | M 10 | |
| 26 | 005 95 | 1 | Sechskantmutter | M 8 | | 111 | 013 71 | 2 | Seegerring | I 30 x 1,2 | |
| 30 | 001 13 | 1 | Sechskantschraube | M 10 x 20 | ∅270, 20 Nm | 112 | 187 93 | 1 | Kugellager | 10 x 30 x 9 | |
| 31 | 766 48 | 1 | Scheibe | 10,5 x 30 x 4 | | 113 | 767 54 | 1 | Keilriemenspannrolle | Kupplung | |
| 32 | 762 81 | 1 | Flachriemen | 20 x 960 x 1,75 | ⓘ | 114 | 200 94 | 1 | Distanzring | 10,5 x 18 x 10 | |
| 33 | 762 95 | 1 | Keilriemenscheibe | | | 116 | 767 57 | 1 | Spannhebel | | |
| 34 | 766 44 | 1 | Keilriemen | X10 x 872 LW | | 118 | 489 57 | 4 | Lagerbuchse | 10 / 12 x 10 | |
| 35 | 767 68 | 2 | Riemenführung | | | 119 | 765 27 | 1 | Zugfeder | | |
| 36 | 001 02 | 4 | Sechskantschraube | M 8 x 16 | | 120 | 001 15 | 1 | Sechskantschraube | M 10 x 35 | |
| 36 a | 001 09 | 2 | Sechskantschraube | M 8 x 20 | | 121 | 013 71 | 4 | Seegerring | I 30 x 1,2 | |
| 37 | 007 82 | 8 | Scheibe | 8,4 x 17 x 1,6 | | 122 | 187 93 | 2 | Kugellager | 6200 2RS | 10 x 30 x 9 |
| 40 | 281 06 | 1 | Sicherungsmutter | M 6 | | 123 | 767 55 | 1 | Spannrolle | | <61011777 |
| 41 | 005 93 | 1 | Sechskantmutter | M 6 | | 124 | 767 53 | 1 | Spannrolle | | |
| 42 | 766 45 | 1 | Gewindebolzen | M 6 x 125/15 | | 125 | 768 10 | 1 | Distanzring | 10,5 x 18 x 14 | |
| 47 | 768 17 | 1 | Zuglasche | | | 126 | 767 56 | 1 | Spannhebel | | |
| 50 | 001 15 | 1 | Sechskantschraube | M 10 x 40 | | 127 | 281 10 | 2 | Sicherungsmutter | M10 | |
| 51 | 013 71 | 2 | Seegerring | I 30 x 1,2 | | 128 | 036 27 | 1 | Gelenkschraube | 14/M10x12 | |
| 52 | 187 93 | 1 | Kugellager | 6200 2RS | 10 x 30 x 9 | 129 | 762 59 | 1 | Zugfeder | | |
| 54 | 767 55 | 1 | Spannrolle | | | 130 | 000 24 | 1 | Sechskantschraube | M10 x 60 | |
| 57 | 001 02 | 2 | Sechskantschraube | M 8 x 16 | | 131 | 013 71 | 2 | Seegerring | 30 x 1,2 | |
| 58 | 537 08 | 2 | Doppelzahnscheibe | 8 | | 132 | 187 93 | 1 | Kugellager | 6200 2RS | 10 x 30 x 9 |
| 60 | 768 10 | 1 | Distanzring | 10,5 x 18 x 14 | | 133 | 767 54 | 1 | Keilriemenspannrolle | | |
| 61 | 766 46 | 1 | Haltewinkel | | | 134 | 768 10 | 1 | Distanzring | 10,5 x 18 x 14 | |
| 62 | 281 10 | 1 | Sicherungsmutter | M 10 | | 135 | 200 94 | 1 | Distanzring | 10,5 x 18 x 10 | |
| 63 | 001 02 | 1 | Sechskantschraube | M 8 x 16 | | 136 | 767 70 | 1 | Riemenführung | | |
| 64 | 773 08 | 1 | Sperrkantscheibe | SKM 8 | | 140 | 281 10 | 1 | Sicherungsmutter | M 10 | |
| 65 | 767 69 | 1 | Riemenführung | | | 141 | 767 60 | 1 | Lagerbolzen | 10 x 79 | M 10 / M 10 |
| 66 | 767 63 | 1 | Riemengehäuse | | | 142 | 767 59 | 1 | Bügel | | |
| 67 | 537 08 | 2 | Doppelzahnscheibe | 8 | | 143 | 005 97 | 1 | Sechskantmutter | M 10 | |
| 68 | 001 50 | 2 | Sechskantschraube | M 8 x 12 | | | | | | | |
| 69 | 494 08 | 4 | Zahnscheibe | A 8 | | | | | | | |
| 70 | 001 02 | 4 | Sechskantschraube | M 8 x 16 | | | | | | | |
| 71 | 494 08 | 2 | Zahnscheibe | A 8 | | | | | | | |
| 72 | 001 02 | 2 | Sechskantschraube | M 8 x 16 | | | | | | | |
| 73 | 767 64 | 1 | Riemengehäusedeckel | | | | | | | | |
| 74 | 768 23 | 1 | Riemenführung seitlich | | | | | | | | |
| 75 | 001 02 | 2 | Sechskantschraube | M 8 x 16 | | | | | | | |
| 76 | 773 08 | 2 | Sperrkantscheibe | SKM 8 | | | | | | | |

ⓘ Flachriemen mit gummierter Seite nach außen (Beschriftung innen) gedreht montieren!

Tafel 254400 Besenantrieb

Blatt 1 von 2


**Ausf. Cleanstar Compact
< 61011675**



8113B

Tafel 254400**Besenantrieb****Ausf. Cleanstar Compact
< 61011675**

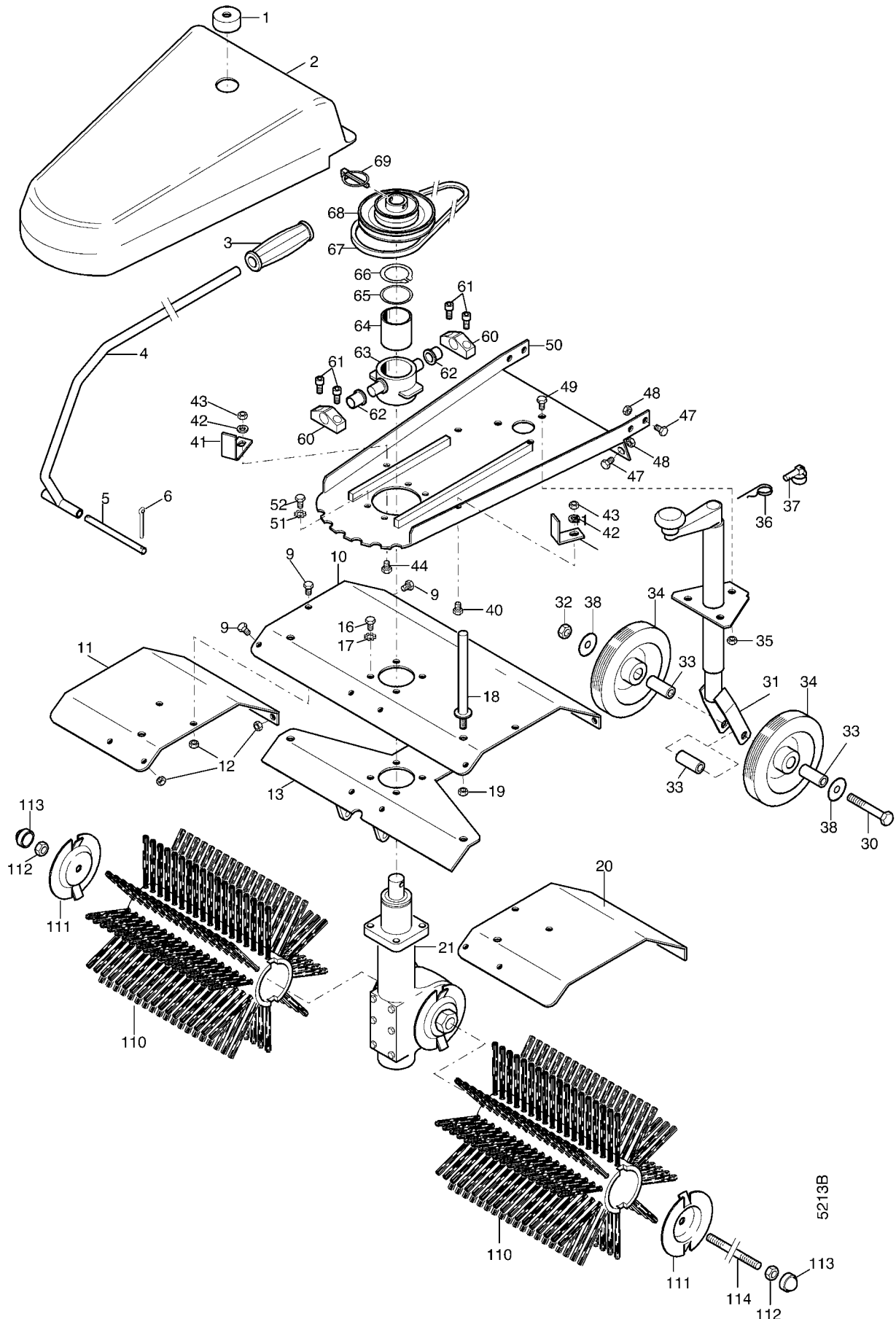
Blatt 2 von 2

| Pos. | Teile-Nr. | Stück | Bezeichnung | Abmessung | Norm | Bemerkung |
|-------|-----------|-------|------------------------------|-------------------|-----------|---|
| 1 | 764 53 | 1 | Befestigungstopf | | | |
| 2 | 762 82 | 1 | Riemenabdeckung | | | |
| 3 | 765 37 | 1 | Handgriff | | | |
| 4 | 762 62 | 1 | Schwenkhebel | | | ! <, inkl. 5, 8 |
| 4 a | 768 67 | 1 | Schwenkhebel | | | > |
| 5 | 768 68 | 1 | Zylinderbolzen | 10 x 130 | | > |
| 6 | 282 10 | 2 | Federsplint | 10 x 3,2 | | |
| 7 | 001 02 | 2 | Sechskantschraube | M 8 x 16 | DIN 933 | |
| 9 | 001 02 | 6 | Sechskantschraube | M 8 x 16 | DIN 933 | |
| 10 | 762 64 | 1 | Besenschutzdach | | | |
| 11 | 762 66 | 1 | Besen-Anbauschutzdach rechts | | | |
| 12 | 281 08 | 6 | Sicherungsmutter | M 8 | DIN 980 | |
| 13 | 764 43 | 1 | Verstärkungsblech | | | < |
| 13 a | 768 66 | 1 | Verstärkungsblech | | | > |
| 14 | 007 82 | 2 | Scheibe | 8,4 x 17 x 1,6 | DIN 125 | |
| 15 | 281 08 | 2 | Sicherungsmutter | M 8 | DIN 980 | |
| 16 | 001 02 | 4 | Sechskantschraube | M 8 x 16 | DIN 933 | |
| 17 | 494 08 | 4 | Zahnscheibe | A 8 | DIN 6797 | |
| 18 | 765 77 | 1 | Aufnahmebolzen | 15/M10 | | inkl. 19 |
| 19 | 281 10 | 1 | Sicherungsmutter | M10 | DIN 980 | |
| 20 | 762 65 | 1 | Besen-Anbauschutzdach links | | | |
| 21 | 762 61 | 1 | Besengetriebe | | | |
| 30 | 000 26 | 1 | Sechskantschraube | M12 x 70 | DIN 931 | ! für Ausf. mit 1x 34 |
| 30 a | 767 09 | 1 | Sechskantschraube | M12x170 | DIN 931 | ! für Ausf. mit 2x 34 |
| 31 | 768 41 | 1 | Verstellspindel | | | inkl. 37 |
| 32 | 281 12 | 1 | Sicherungsmutter | M12 | DIN 980 | |
| 33 | 181 85 | 1 | Distanzrohr | | | ! Ausf 2x34 =3 Stck |
| 34 | 763 34 | 1 | Laufrad | 160 x 40 | | ! optional 2 Stück |
| 35 | 281 10 | 3 | Sicherungsmutter | M10 | DIN 980 | |
| 36 | 580 85 | 1 | Federstecker | 5 x 85 | | ! |
| 37 | 796 82 | 1 | Klappstecker Rohr | 4,5 | | ! |
| 40 | 001 02 | 2 | Sechskantschraube | M 8 x 16 | DIN 933 | |
| 41 | 763 51 | 2 | Riemenführung | | | |
| 42 | 007 82 | 2 | Scheibe | 8,4 x 17 x 1,6 | DIN 125 | |
| 43 | 281 08 | 2 | Sicherungsmutter | M 8 | DIN 980 | |
| 47 | 001 02 | 7 | Sechskantschraube | M 8 x 16 | DIN 933 | |
| 48 | 281 08 | 7 | Sicherungsmutter | M 8 | DIN 980 | |
| 49 | 001 13 | 3 | Sechskantschraube | M10 x 20 | DIN 933 | |
| 50 | 762 68 | 1 | Besenrahmen | | | |
| 51 | 001 02 | 4 | Sechskantschraube | M 8 x 16 | DIN 933 | |
| 52 | 494 08 | 4 | Zahnscheibe | A 8 | DIN 6797 | |
| 60 | 767 72 | 2 | Pendellager | | | |
| 61 | 002 22 | 4 | Innensechskantschraube | M 8 x 35 | DIN 912 |  270 |
| 62 | 763 50 | 2 | Lagerbuchse Bund | 18 x 20 x 22 | | |
| 63 | 762 69 | 2 | Pendelaufnahme | | | inkl. 64 |
| 64 | | | Lagerbuchse | | | ENL |
| 65 | 008 36 | 1 | Einstellscheibe | 50 x 61,5 x 1 | | |
| 66 | 013 46 | 1 | Seegerring | A 50 x 2 | DIN 471 | |
| 67 | 762 78 | 1 | Keilriemen | 10 x 1775 LI | | |
| 68 | 762 63 | 1 | Keilriemenscheibe | 73/130 | | ! < |
| 68 a | 767 71 | 1 | Keilriemenscheibe | 80/128 | | ! > |
| 69 | 493 00 | 1 | Klappstecker | 7,5 x 42 | DIN 11023 | |
| 110 | 6194 061 | 1 | Paar Bürstenwalzen fein | 350 x 295 (70 cm) | | Schmutz |
| 110 a | 6194 051 | 1 | Paar Bürstenwalzen grob | 350 x 295 (70 cm) | | Schnee |
| 111 | 765 13 | 2 | Spannscheibe | 12,5 x 120 x 3 | | |
| 112 | 281 12 | 2 | Sicherungsmutter | M12 | DIN 980 | |
| 113 | 552 12 | 2 | Mutterkappe | 12 | | |
| 114 | 762 72 | 1 | Zugstange | M12 x 705 | | |

Tafel 254401 Besenantrieb


Blatt 1 von 2

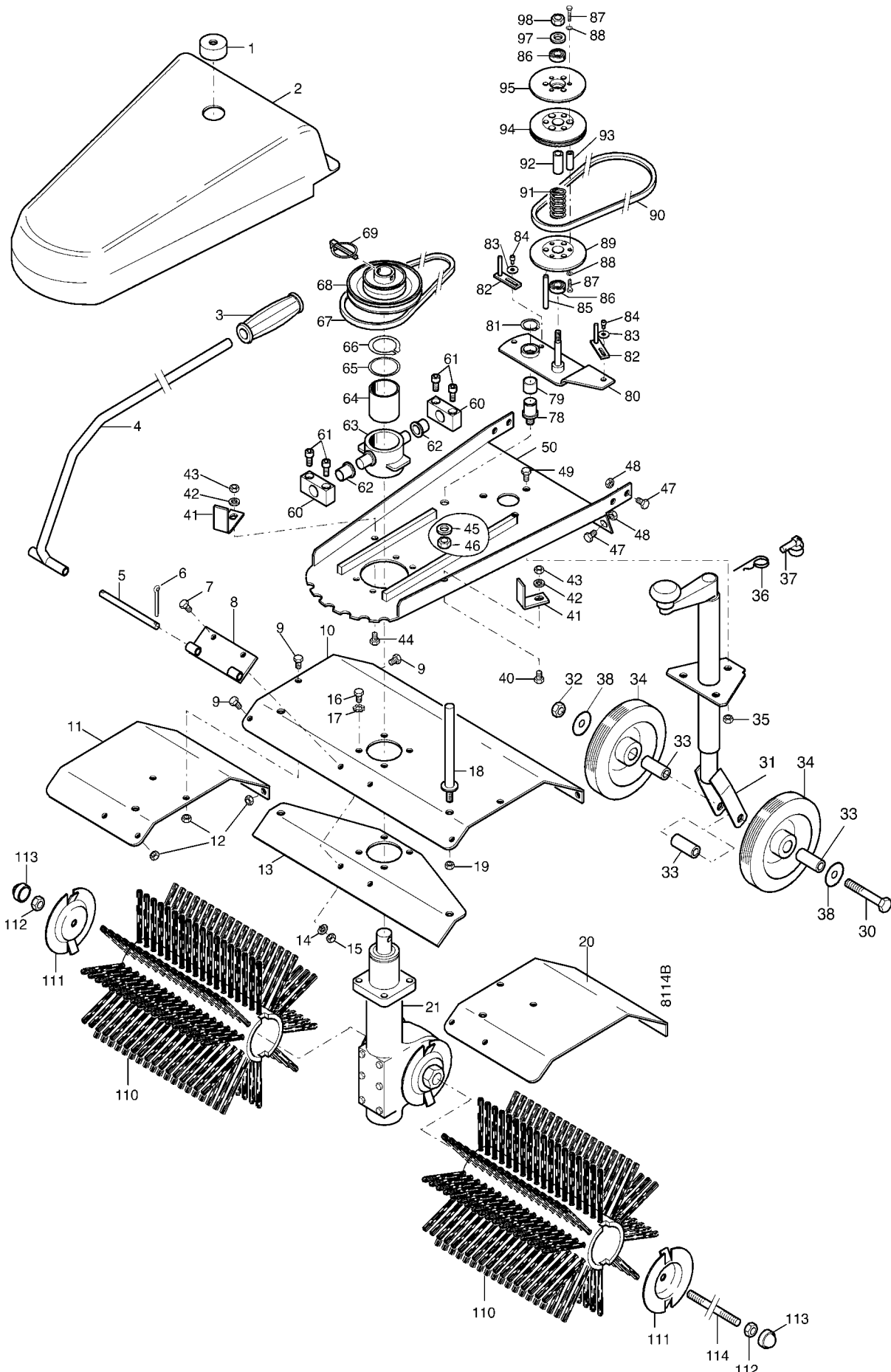
**Ausf. Cleanstar Compact
> 61011676**



Tafel 254401**Besenantrieb****Ausf. Cleanstar Compact
> 61011676**

Blatt 2 von 2

| Pos. | Teile-Nr. | Stück | Bezeichnung | Abmessung | Norm | Bemerkung |
|-------|-----------|-------|------------------------------|-------------------|-----------|---|
| 1 | 764 53 | 1 | Befestigungstopf | | | |
| 2 | 762 82 | 1 | Riemenabdeckung | | | |
| 3 | 765 37 | 1 | Handgriff | | | |
| 4 | 768 67 | 1 | Schwenkhebel | | | |
| 5 | 768 68 | 1 | Zylinderbolzen | 10 x 130 | | |
| 6 | 282 10 | 2 | Federsplint | 10 x 3,2 | | |
| 7 | 001 02 | 2 | Sechskantschraube | M 8 x 16 | DIN 933 | |
| 9 | 001 02 | 6 | Sechskantschraube | M 8 x 16 | DIN 933 | |
| 10 | 762 64 | 1 | Besenschutzdach | | | |
| 11 | 762 66 | 1 | Besen-Anbauschutzdach rechts | | | |
| 12 | 281 08 | 6 | Sicherungsmutter | M 8 | DIN 980 | |
| 13 | 768 66 | 1 | Verstärkungsblech | | | |
| 14 | 007 82 | 2 | Scheibe | 8,4 x 17 x 1,6 | DIN 125 | |
| 15 | 281 08 | 2 | Sicherungsmutter | M 8 | DIN 980 | |
| 16 | 001 02 | 4 | Sechskantschraube | M 8 x 16 | DIN 933 | |
| 17 | 494 08 | 4 | Zahnscheibe | A 8 | DIN 6797 | |
| 18 | 765 77 | 1 | Aufnahmebolzen | 15/M10 | | inkl. 19 |
| 19 | 281 10 | 1 | Sicherungsmutter | M10 | DIN 980 | |
| 20 | 762 65 | 1 | Besen-Anbauschutzdach links | | | |
| 21 | 762 61 | 1 | Besengetriebe | | | |
| 30 | 000 26 | 1 | Sechskantschraube | M12 x 70 | DIN 931 | ! für Ausf. mit 1x 34 |
| 30 a | 767 09 | 1 | Sechskantschraube | M12x170 | DIN 961 | ! für Ausf. mit 2x 34 |
| 31 | 768 41 | 1 | Verstellspindel | | | inkl. 37 |
| 32 | 281 12 | 1 | Sicherungsmutter | M12 | DIN 980 | |
| 33 | 181 85 | 1 | Distanzrohr | | | ! Ausf 2x34 = 3 Stck |
| 34 | 763 34 | 1 | Laufgrad | 160 x 40 | | ! optional 2 Stück |
| 35 | 281 10 | 3 | Sicherungsmutter | M10 | DIN 980 | |
| 36 | 580 85 | 1 | Federstecker | 5 x 85 | | ! |
| 37 | 796 82 | 1 | Klappstecker Rohr | 4,5 | | ! |
| 40 | 001 02 | 2 | Sechskantschraube | M 8 x 16 | DIN 933 | |
| 41 | 763 51 | 2 | Riemenführung | | | |
| 42 | 007 82 | 2 | Scheibe | 8,4 x 17 x 1,6 | DIN 125 | |
| 43 | 281 08 | 2 | Sicherungsmutter | M 8 | DIN 980 | |
| 47 | 001 02 | 7 | Sechskantschraube | M 8 x 16 | DIN 933 | |
| 48 | 281 08 | 7 | Sicherungsmutter | M 8 | DIN 980 | |
| 49 | 001 13 | 3 | Sechskantschraube | M10 x 20 | DIN 933 | |
| 50 | 762 68 | 1 | Besenrahmen | | | |
| 51 | 001 02 | 4 | Sechskantschraube | M 8 x 16 | DIN 933 | |
| 52 | 494 08 | 4 | Zahnscheibe | A 8 | DIN 6797 | |
| 60 | 767 72 | 2 | Pendellager | | | |
| 61 | 002 22 | 4 | Innensechskantschraube | M 8 x 35 | DIN 912 |  270 |
| 62 | 763 50 | 2 | Lagerbuchse Bund | 18 x 20 x 22 | | |
| 63 | 762 69 | 2 | Pendelaufnahme | | | inkl. 64 |
| 64 | | | Lagerbuchse | | | ENL |
| 65 | 008 36 | 1 | Einstellscheibe | 50 x 61,5 x 1 | | |
| 66 | 013 46 | 1 | Seegerring | A 50 x 2 | DIN 471 | |
| 67 | 762 78 | 1 | Keilriemen | 10 x 1775 LI | | |
| 68 | 767 71 | 1 | Keilriemenscheibe | 80/128 | | |
| 69 | 493 00 | 1 | Klappstecker | 7,5 x 42 | DIN 11023 | |
| 110 | 6194 061 | 1 | Paar Bürstenwalzen fein | 350 x 295 (70 cm) | | Schmutz |
| 110 a | 6194 051 | 1 | Paar Bürstenwalzen grob | 350 x 295 (70 cm) | | Schnee |
| 111 | 765 13 | 2 | Spannscheibe | 12,5 x 120 x 3 | | |
| 112 | 281 12 | 2 | Sicherungsmutter | M12 | DIN 980 | |
| 113 | 552 12 | 2 | Mutterkappe | 12 | | |
| 114 | 762 72 | 1 | Zugstange | M12 x 705 | | |



Tafel 254500**Besenantrieb****Ausf. Cleanstar Comfort, Vario**

< 61011675

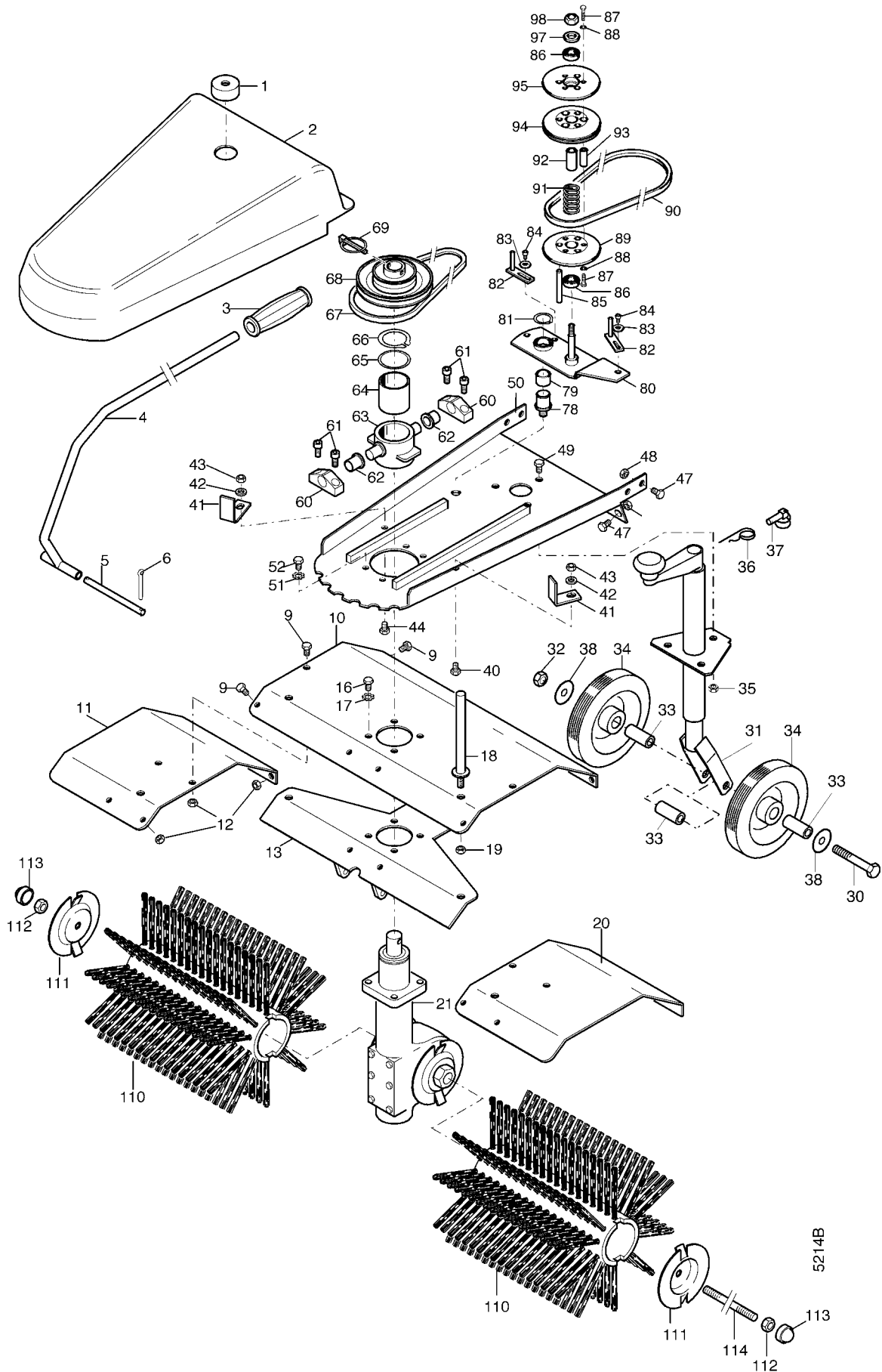
Blatt 2 von 2

| Pos. | Teile-Nr. | Stück | Bezeichnung | Abmessung | Norm | Bemerkung |
|-------|-----------|-------|------------------------------|-------------------|-----------|------------------------|
| 1 | 764 53 | 1 | Befestigungstopf | | | |
| 2 | 762 82 | 1 | Riemenabdeckung | | | |
| 3 | 765 37 | 1 | Handgriff | | | |
| 4 | 762 62 | 1 | Schwenkhebel | | | ! <, inkl. 5, 8 |
| 4 a | 768 67 | 1 | Schwenkhebel | | | > |
| 5 | 768 68 | 1 | Zylinderbolzen | 10 x 130 | | > |
| 6 | 282 10 | 2 | Federsplint | 10 x 3,2 | | |
| 7 | 001 02 | 2 | Sechskantschraube | M 8 x 16 | DIN 933 | |
| 9 | 001 02 | 6 | Sechskantschraube | M 8 x 16 | DIN 933 | |
| 10 | 762 64 | 1 | Besenschutzdach | | | |
| 11 | 762 66 | 1 | Besen-Anbauschutzdach rechts | | | |
| 12 | 281 08 | 6 | Sicherungsmutter | M 8 | DIN 980 | |
| 13 | 764 43 | 1 | Verstärkungsblech | | | < |
| 13 a | 768 66 | 1 | Verstärkungsblech | | | > |
| 14 | 007 82 | 2 | Scheibe | 8,4 x 17 x 1,6 | DIN 125 | |
| 15 | 281 08 | 2 | Sicherungsmutter | M 8 | DIN 980 | |
| 16 | 001 02 | 4 | Sechskantschraube | M 8 x 16 | DIN 933 | |
| 17 | 494 08 | 4 | Zahnscheibe | A 8 | DIN 6797 | |
| 18 | 765 77 | 2 | Aufnahmebolzen | 15/M10 | | inkl. 19 |
| 19 | 281 10 | 2 | Sicherungsmutter | M10 | DIN 980 | |
| 20 | 762 65 | 1 | Besen-Anbauschutzdach links | | | |
| 21 | 762 61 | 1 | Besenge triebe | | | |
| 30 | 000 26 | 1 | Sechskantschraube | M12 x 70 | DIN 931 | ! für Ausf. mit 1x 34 |
| 30 a | 767 09 | 1 | Sechskantschraube | M12x170 | DIN 931 | ! für Ausf. mit 2x 34 |
| 31 | 768 41 | 1 | Verstellspindel | | | inkl. 37 |
| 32 | 281 12 | 1 | Sicherungsmutter | M12 | DIN 980 | |
| 33 | 181 85 | 1 | Distanzrohr | | | ! Ausf. 2x34 = 3 Stück |
| 34 | 763 34 | 1 | Lauf rad | 160 x 40 | | ! optional 2 Stück |
| 35 | 281 10 | 3 | Sicherungsmutter | M10 | DIN 980 | |
| 36 | 580 85 | 1 | Federstecker | 5 x 85 | | ! |
| 37 | 796 82 | 1 | Klappstecker Rohr | 4,5 | | ! |
| 40 | 001 02 | 2 | Sechskantschraube | M 8 x 16 | DIN 933 | |
| 41 | 763 51 | 2 | Riemenführung | | | |
| 42 | 007 82 | 2 | Scheibe | 8,4 x 17 x 1,6 | DIN 125 | |
| 43 | 281 08 | 2 | Sicherungsmutter | M 8 | DIN 980 | |
| 45 | 007 84 | 1 | Scheibe | 10,5 x 21 x 2 | DIN 125 | |
| 46 | 281 10 | 1 | Sicherungsmutter | M 10 | DIN 980 | |
| 47 | 001 02 | 7 | Sechskantschraube | M 8 x 16 | DIN 933 | |
| 48 | 281 08 | 7 | Sicherungsmutter | M 8 | DIN 980 | |
| 49 | 001 13 | 3 | Sechskantschraube | M10 x 20 | DIN 933 | |
| 50 | 762 68 | 1 | Besenrahmen | | | |
| 51 | 001 02 | 4 | Sechskantschraube | M 8 x 16 | DIN 933 | |
| 52 | 494 08 | 4 | Zahnscheibe | A 8 | DIN 6797 | |
| 52 | 494 08 | 4 | Zahnscheibe | A 8 | DIN 6797 | |
| 60 | 767 72 | 2 | Pendellager | | | |
| 61 | 002 22 | 4 | Innensechskantschraube | M 8 x 35 | DIN 912 | Ø270 |
| 62 | 763 50 | 2 | Lagerbuchse Bund | 18 x 20 x 22 | | |
| 63 | 762 69 | 2 | Pendelaufnahme | | | inkl. 64 |
| 64 | | | Lagerbuchse | | | ENL |
| 65 | 008 36 | 1 | Einstellscheibe | 50 x 61,5 x 1 | | |
| 66 | 013 46 | 1 | Seegerring | A 50 x 2 | DIN 471 | |
| 67 | 765 43 | 1 | Keilriemen | 13 x 760 Lp | | |
| 68 | 765 73 | 1 | Keilriemenscheibe | | | |
| 69 | 493 00 | 1 | Klappstecker | 7,5 x 42 | DIN 11023 | |
| 78 | 762 98 | 1 | Lagerzapfen | 25 x 43,8 M 10 | | |
| 79 | 763 62 | 1 | Lagerbuchse | 20 x 23 x 20 | | |
| 80 | 762 99 | 1 | Variohebel | | | |
| 81 | 013 30 | 1 | Seegerring | A 20 x 1,2 | DIN 471 | |
| 82 | 765 74 | 2 | Riemenführung Vario | | | |
| 83 | 537 05 | 2 | Doppelzahnscheibe | 5,1 x 17,9 x 0,8 | | |
| 84 | 447 99 | 2 | Innensechskantschraube | M 5 x 10 | DIN 912 | |
| 86 | 736 98 | 2 | Kugellager | 10 x 26 x 8 | DIN 625 | |
| 87 | 001 26 | 6 | Sechskantschraube | M 6 x 20 | DIN 933 | |
| 88 | 349 86 | 6 | Schnorrscheibe | VS 6 | | |
| 89 | 763 01 | 2 | Variofestscheibe | 92 x 10,5 | | |
| 90 | 765 44 | 1 | Keilriemen | 13 x 1350 Lp | | |
| 91 | 763 63 | 1 | Druckfeder Varioscheibe | | | |
| 92 | 765 70 | 1 | Distanzrohr | 10 x 16 x 35 | | |
| 93 | 765 71 | 1 | Rundmutter | 10 / M 6 | | |
| 94 | 764 24 | 1 | Varioverstellscheibe | 92 x 21 | | |
| 97 | 007 84 | 1 | Scheibe | 10,5 x 21 x 2 | DIN 125 | |
| 98 | 281 10 | 2 | Sicherungsmutter | M 10 | DIN 980 | |
| 110 | 6194 161 | 1 | Paar Bürstenwalzen fein | 350 x 395 (90 cm) | | Schmutz |
| 110 a | 6194 151 | 1 | Paar Bürstenwalzen grob | 350 x 395 (90 cm) | | Schnee |
| 111 | 765 13 | 2 | Spannscheibe | 12,5 x 120 x 3 | | |
| 112 | 281 12 | 2 | Sicherungsmutter | M12 | DIN 980 | |
| 113 | 552 12 | 2 | Mutterkappe | 12 | | |
| 114 | 762 73 | 1 | Zugstange | M12 x 905 | | |

Tafel 254501 Besenantrieb

**Ausf. Cleanstar Comfort, Vario
> 61011676**

Blatt 1 von 2



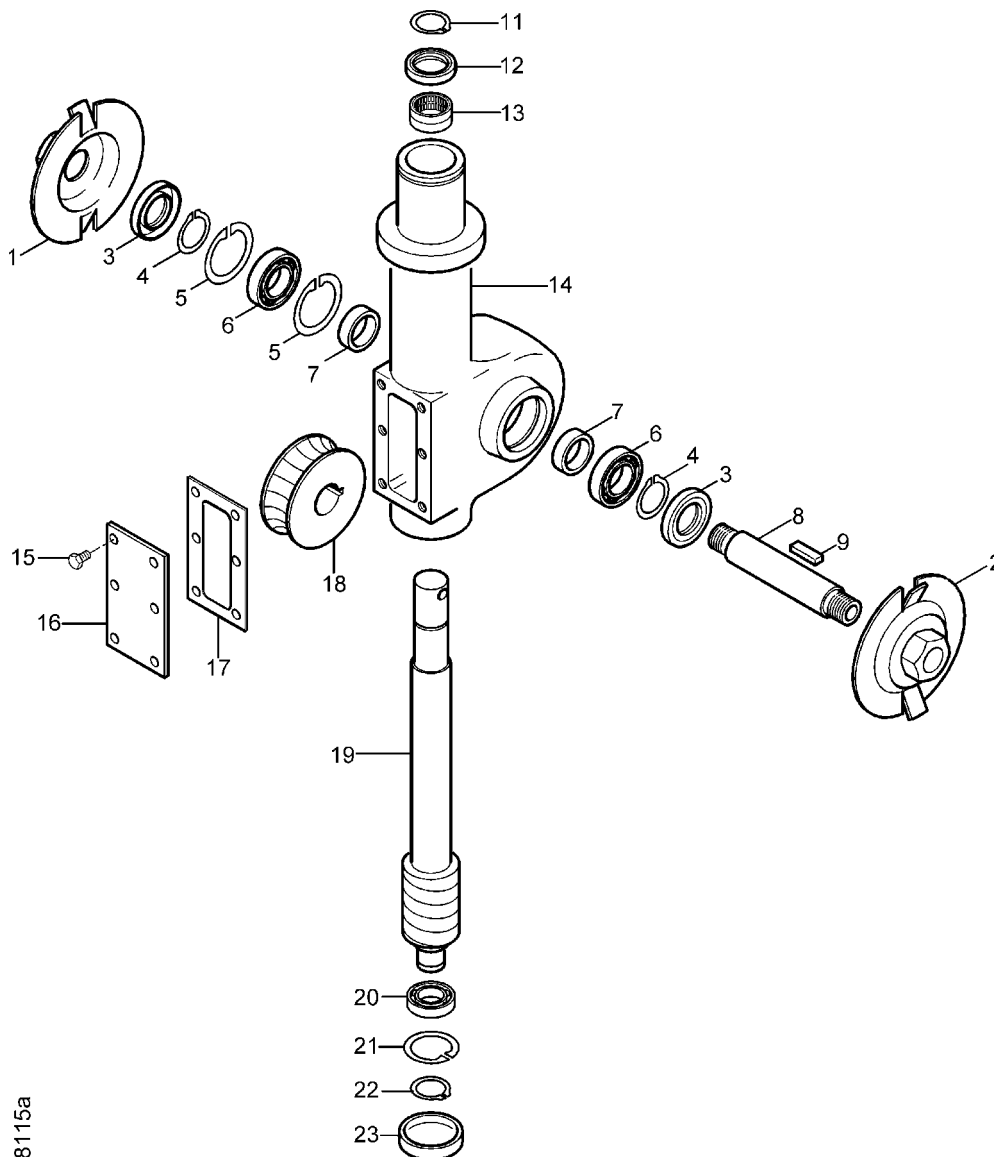
Tafel 254501**Besenantrieb****Ausf. Cleanstar Comfort, Vario
> 61011676**

Blatt 2 von 2

| Pos. | Teile-Nr. | Stück | Bezeichnung | Abmessung | Norm | Bemerkung |
|-------|-----------|-------|------------------------------|-------------------|-----------|-----------------------|
| 1 | 764 53 | 1 | Befestigungstopf | | | |
| 2 | 762 82 | 1 | Riemenabdeckung | | | |
| 3 | 765 37 | 1 | Handgriff | | | |
| 4 | 768 67 | 1 | Schwenkhebel | | | |
| 5 | 768 68 | 1 | Zylinderbolzen | 10 x 130 | | |
| 6 | 282 10 | 2 | Federsplint | 10 x 3,2 | | |
| 7 | 001 02 | 2 | Sechskantschraube | M 8 x 16 | DIN 933 | |
| 9 | 001 02 | 6 | Sechskantschraube | M 8 x 16 | DIN 933 | |
| 10 | 762 64 | 1 | Besenschutzdach | | | |
| 11 | 762 66 | 1 | Besen-Anbauschutzdach rechts | | | |
| 12 | 281 08 | 6 | Sicherungsmutter | M 8 | DIN 980 | |
| 13 | 768 66 | 1 | Verstärkungsblech | | | |
| 14 | 007 82 | 2 | Scheibe | 8,4 x 17 x 1,6 | DIN 125 | |
| 15 | 281 08 | 2 | Sicherungsmutter | M 8 | DIN 980 | |
| 16 | 001 02 | 4 | Sechskantschraube | M 8 x 16 | DIN 933 | |
| 17 | 494 08 | 4 | Zahnscheibe | A 8 | DIN 6797 | |
| 18 | 765 77 | 2 | Aufnahmebolzen | 15/M10 | | inkl. 19 |
| 19 | 281 10 | 2 | Sicherungsmutter | M10 | DIN 980 | |
| 20 | 762 65 | 1 | Besen-Anbauschutzdach links | | | |
| 21 | 762 61 | 1 | Besenge triebe | | | |
| 30 | 000 26 | 1 | Sechskantschraube | M12 x 70 | DIN 931 | ! für mit Ausf. 1x 34 |
| 30 a | 767 09 | 1 | Sechskantschraube | M12x170 | DIN 931 | ! für mit Ausf. 2x 34 |
| 31 | 768 41 | 1 | Verstellspindel | | | inkl. 37 |
| 32 | 281 12 | 1 | Sicherungsmutter | M12 | DIN 980 | |
| 33 | 181 85 | 1 | Distanzrohr | | | ! Aus 2x34 =! 3 Stück |
| 34 | 763 34 | 1 | Lauf rad | 160 x 40 | | ! optional 2 Stück |
| 35 | 281 10 | 3 | Sicherungsmutter | M10 | DIN 980 | |
| 36 | 580 85 | 1 | Federstecker | 5 x 85 | | ! |
| 37 | 796 82 | 1 | Klappstecker | 4,5 | | ! |
| 40 | 001 02 | 2 | Sechskantschraube | M 8 x 16 | DIN 933 | |
| 41 | 763 51 | 2 | Riemenführung | | | |
| 42 | 007 82 | 2 | Scheibe | 8,4 x 17 x 1,6 | DIN 125 | |
| 43 | 281 08 | 2 | Sicherungsmutter | M 8 | DIN 980 | |
| 45 | 007 84 | 1 | Scheibe | 10,5 x 21 x 2 | DIN 125 | |
| 46 | 281 10 | 1 | Sicherungsmutter | M 10 | DIN 980 | |
| 47 | 001 02 | 7 | Sechskantschraube | M 8 x 16 | DIN 933 | |
| 48 | 281 08 | 7 | Sicherungsmutter | M 8 | DIN 980 | |
| 49 | 001 13 | 3 | Sechskantschraube | M10 x 20 | DIN 933 | |
| 50 | 762 68 | 1 | Besenrahmen | | | |
| 51 | 001 02 | 4 | Sechskantschraube | M 8 x 16 | DIN 933 | |
| 52 | 494 08 | 4 | Zahnscheibe | A 8 | DIN 6797 | |
| 52 | 494 08 | 4 | Zahnscheibe | A 8 | DIN 6797 | |
| 60 | 767 72 | 2 | Pendellager | | | |
| 61 | 002 22 | 4 | Innensechskantschraube | M 8 x 35 | DIN 912 | ! 270 |
| 62 | 763 50 | 2 | Lagerbuchse Bund | 18 x 20 x 22 | | |
| 63 | 762 69 | 2 | Pendelaufnahme | | | inkl. 64 |
| 64 | | | Lagerbuchse | | | ENL |
| 65 | 008 36 | 1 | Einstellscheibe | 50 x 61,5 x 1 | | |
| 66 | 013 46 | 1 | Seegerring | A 50 x 2 | DIN 471 | |
| 67 | 765 43 | 1 | Keilriemen | 13 x 760 Lp | | |
| 68 | 765 73 | 1 | Keilriemenscheibe | | | |
| 69 | 493 00 | 1 | Klappstecker | 7,5 x 42 | DIN 11023 | |
| 78 | 762 98 | 1 | Lagerzapfen | 25 x 43,8 M 10 | | |
| 79 | 763 62 | 1 | Lagerbuchse | 20 x 23 x 20 | | |
| 80 | 762 99 | 1 | Variohebel | | | |
| 81 | 013 80 | 2 | Seegerring | ! 42 x 1,75 | DIN 472 | |
| 82 | 765 74 | 2 | Riemenführung Vario | | | |
| 83 | 537 05 | 2 | Doppelzahnscheibe | 5,1 x 17,9 x 0,8 | | |
| 84 | 447 99 | 2 | Innensechskantschraube | M 5 x 10 | DIN 912 | |
| 86 | 736 98 | 2 | Kugellager | 10 x 26 x 8 | DIN 625 | |
| 87 | 001 26 | 6 | Sechskantschraube | M 6 x 20 | DIN 933 | |
| 88 | 349 86 | 6 | Schnorrzscheibe | VS 6 | | |
| 89 | 763 01 | 2 | Variofestscheibe | 92 x 10,5 | | |
| 90 | 765 44 | 1 | Keilriemen | 13 x 1350 Lp | | |
| 91 | 763 63 | 1 | Druckfeder Varioscheibe | | | |
| 92 | 765 70 | 1 | Distanzrohr | 10 x 16 x 35 | | |
| 93 | 765 71 | 1 | Rundmutter | 10 / M 6 | | |
| 94 | 764 24 | 1 | Varioverstellscheibe | 92 x 21 | | |
| 97 | 007 84 | 1 | Scheibe | 10,5 x 21 x 2 | DIN 125 | |
| 98 | 281 10 | 2 | Sicherungsmutter | M 10 | DIN 980 | |
| 110 | 6194 161 | 1 | Paar Bürstenwalzen fein | 350 x 395 (90 cm) | | Schmutz |
| 110 a | 6194 151 | 1 | Paar Bürstenwalzen grob | 350 x 395 (90 cm) | | Schnee |
| 111 | 765 13 | 2 | Spannscheibe | 12,5 x 120 x 3 | | |
| 112 | 281 12 | 2 | Sicherungsmutter | M12 | DIN 980 | |
| 113 | 552 12 | 2 | Mutterkappe | 12 | | |
| 114 | 762 73 | 1 | Zugstange | M12 x 905 | | |

Tafel 2546 Winkelgetriebe**Ausf. Cleanstar, Compact u. Comfort**

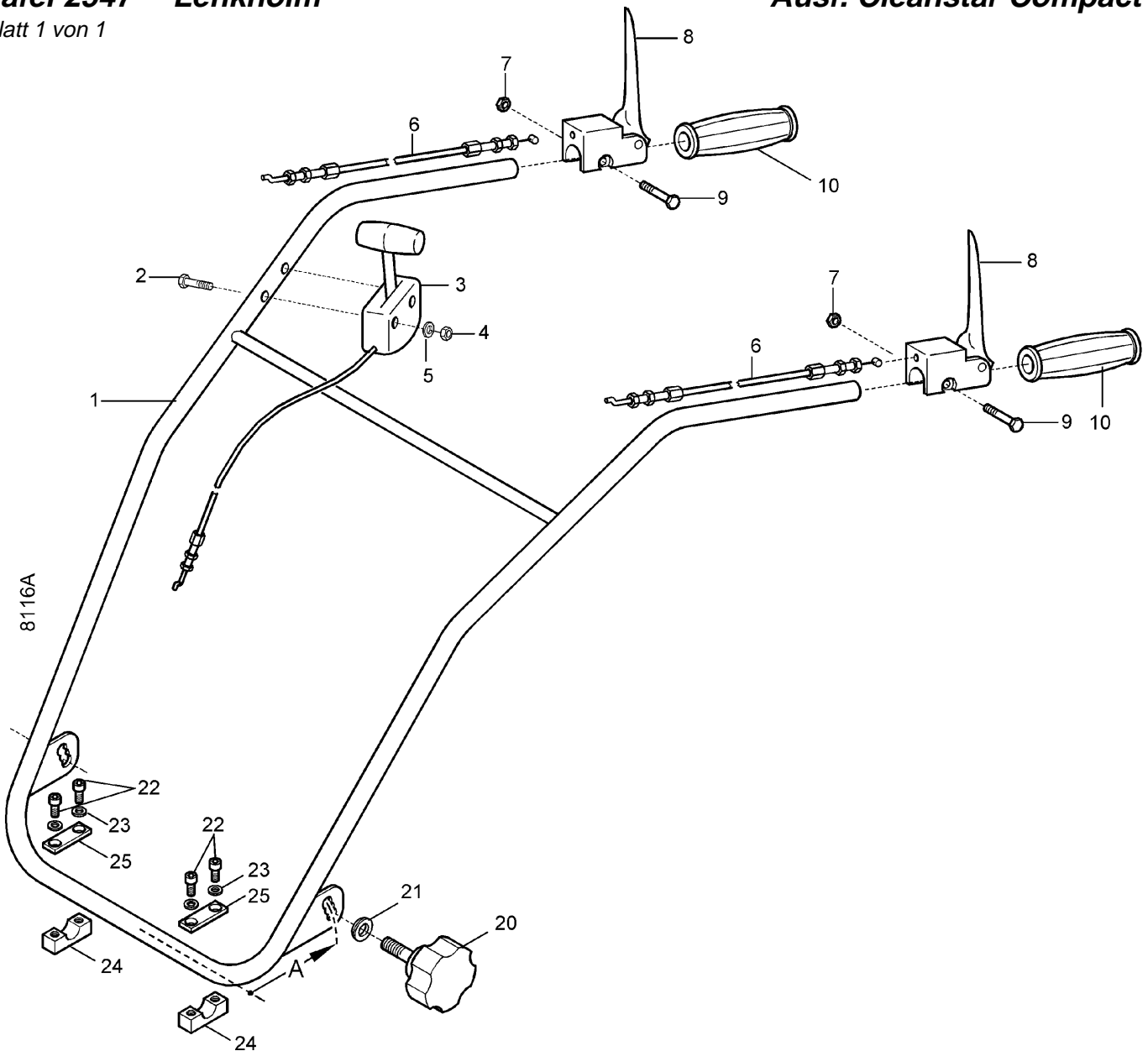
Blatt 1 von 1



| Pos. | Teile-Nr. | Stück | Bezeichnung | Abmessung | Norm | Bemerkung |
|------|-----------|-------|----------------------|-------------------|----------|-----------------------|
| | 762 61 | 1 | Besengetriebe kpl. | | | |
| 1 | 767 95 | 1 | Mitnehmerscheibe re. | | | |
| 2 | 767 96 | 2 | Mitnehmerscheibe li. | | | |
| 3 | 019 79 | 2 | Wellendichtring | B 1 25 x 47 x 7 | | |
| 4 | 013 34 | 2 | Seegerring | A 25 x 1,2 | DIN 471 | |
| 5 | 013 82 | 2 | Seegerring | I 47 x 1,75 | DIN 472 | |
| 6 | 025 54 | 2 | Kugellager | 6005 25 x 47 x 12 | DIN 625 | |
| 7 | 789 72 | 2 | Distanzring | | | |
| 8 | 767 94 | 1 | Bürstenwelle | | | |
| 9 | 018 47 | 1 | Paßfeder | A 8 x 7 x 25 | DIN 6885 | |
| 11 | 013 34 | 1 | Seegerring | A 25 x 1,2 | DIN 471 | |
| 12 | 797 45 | 1 | Wellendichtring | 25 x 33 x 4 | | |
| 13 | 796 06 | 1 | Nadellager | 25x33x20NK 25/20 | | 603 |
| 14 | 789 71 | 1 | Gehäuse | | | |
| 15 | 001 08 | | Sechskantschraube | M 6 x 12 | DIN 933 | |
| 16 | 789 70 | | Deckel | | | |
| 17 | | | Dichtung | | | Loctite 573 verwenden |
| 18 | 767 97 | 1 | Schneckenrad | | | |
| 19 | 767 98 | 1 | Schneckenwelle | | | |
| 20 | 025 65 | 1 | Kugellager | 6204 20 x 47 x 14 | DIN 625 | |
| 21 | 013 82 | 1 | Seegerring | I 47 x 1,75 | DIN 471 | |
| 22 | 013 30 | 1 | Seegerring | A 20 x 1,2 | DIN 472 | |
| 23 | 797 46 | 1 | Dichtungskappe | GC 47 x 10 | | |

Tafel 2547 Lenkholm

Blatt 1 von 1

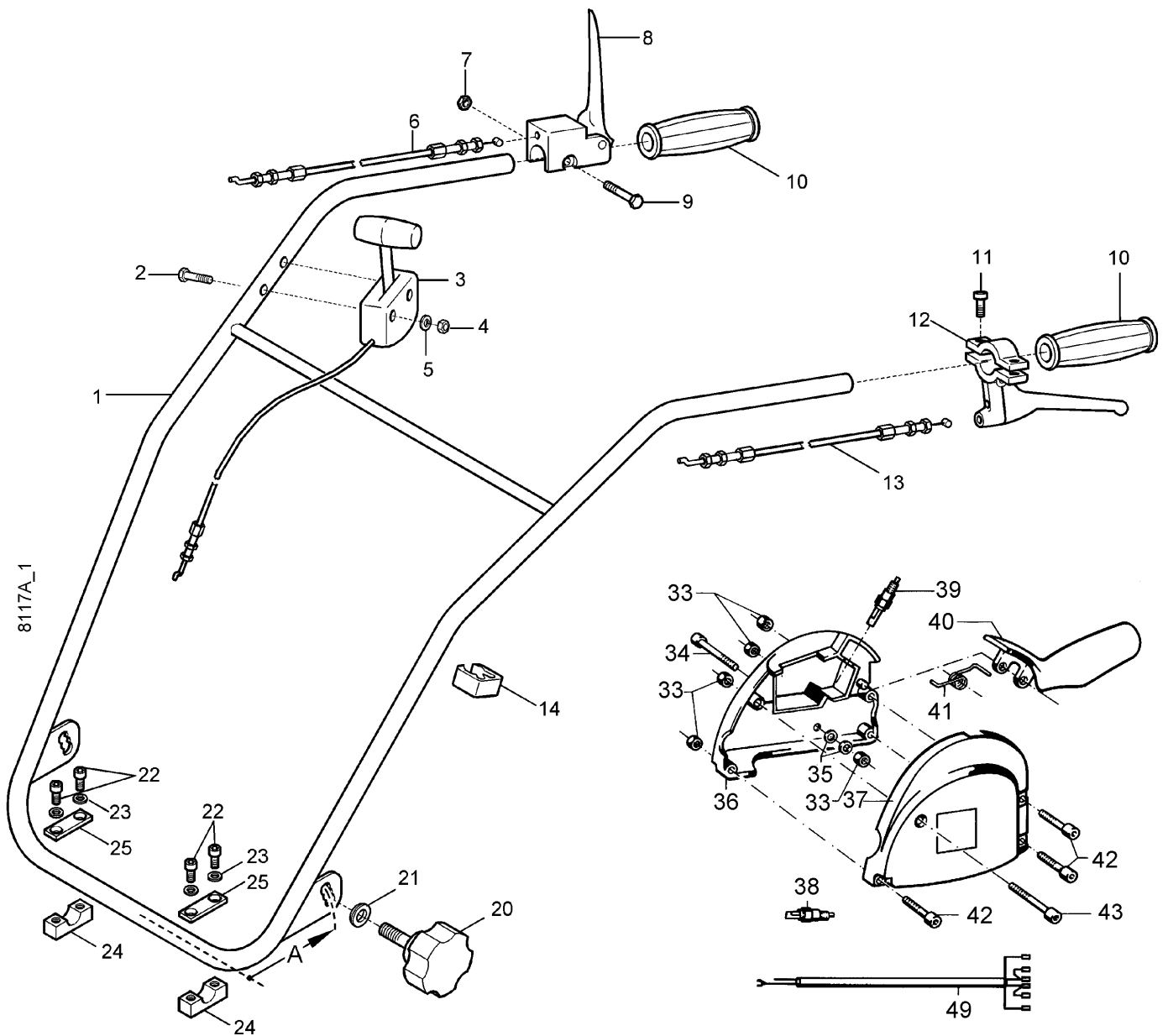
Ausf. Cleanstar Compact

| Pos. | Teile-Nr. | Stück | Bezeichnung | Abmessung | Norm | Bemerkung |
|------|-----------|-------|--------------------------------|------------------|----------|---------------|
| 1 | 762 87 | 1 | Lenkholm | A = 86,5 mm | | < 6101 1675 |
| 1 a | 768 20 | 1 | Lenkholm | A = 137 mm | | > 6101 1676 |
| 2 | 456 49 | 2 | Sechskantschraube | M 5 x 55 | DIN 931 | |
| 3 | 762 88 | 1 | Gasregulierhebel mit Drahtzug | 800 | | |
| 4 | 281 05 | 2 | Sicherungsmutter | M 5 x 55 | DIN 985 | |
| 5 | 199 68 | 2 | Scheibe | 6,2 x 13,5 x 0,5 | | |
| 6 | 766 49 | 2 | Bowdenzug | 2/1480/125 | | |
| 7 | 120 13 | 1 | Sicherungsmutter | M 6 | DIN 985 | |
| 8 | 762 89 | 2 | Betätigungshebel mit Bowdenzug | 2/1480/125 | | inkl. 6; 7; 9 |
| 9 | 002 34 | 2 | Innensechskantschraube | M 6 x 40 | DIN 912 | |
| 10 | 128 25 | 2 | Handgriff | 123 x 31 x 20 | | |
| 14 | 196 09 | 2 | Bowdenzughalter | | | |
| 20 | 763 04 | 2 | Griffschraube | 60/M 8 x 16 | | |
| 21 | 763 33 | 2 | Kugelscheibe | C 8,4 | DIN 6319 | |
| 22 | 000 64 | 4 | Sechskantschraube | M 6 x 50 | DIN 933 | |
| 23 | 773 06 | 4 | Sperrkantscheibe | SKM 8 | | |
| 24 | 762 90 | 2 | Rohrschelle | 22 | | |
| 25 | 774 23 | 2 | Deckplatte für Rohrschelle | | | |

Tafel 2548 Lenkholm

Blatt 1 von 2

Ausf. Cleanstar Comfort



8117A_1

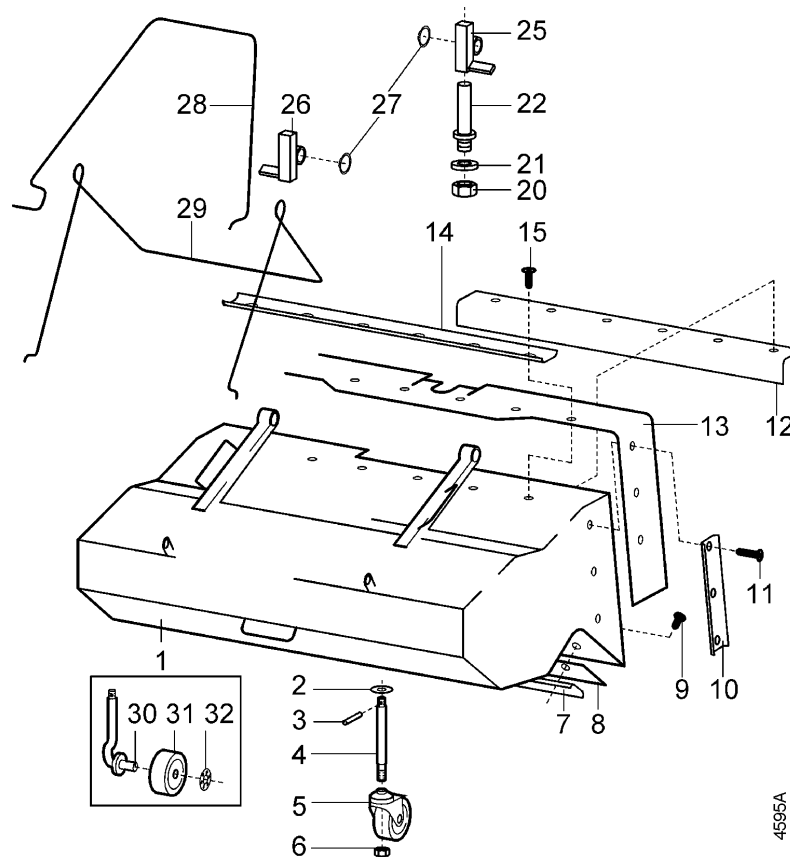
Tafel 2548 Lenkholm**Ausf. Cleanstar Comfort**

Blatt 2 von 2

| Pos. | Teile-Nr. | Stück | Bezeichnung | Abmessung | Norm | Bemerkung |
|------|-----------|-------|--------------------------------|------------------|----------|-------------------|
| 1 | 762 87 | 1 | Lenkholm | A = 86,5 mm | | < 6101 1675 |
| 1 a | 768 20 | 1 | Lenkholm | A = 137 mm | | > 6101 1676 |
| 2 | 456 49 | 2 | Sechskantschraube | M 5 x 55 | DIN 931 | |
| 3 | 762 88 | 1 | Gasregulierhebel mit Drahtzug | 800 | | |
| 4 | 281 05 | 2 | Sicherungsmutter | M 5 x 55 | DIN 985 | |
| 5 | 199 68 | 2 | Scheibe | 6,2 x 13,5 x 0,5 | | |
| 6 | 766 49 | 1 | Bowdenzug | 2/1480/125 | | |
| 7 | 120 13 | 1 | Sicherungsmutter | M 6 | DIN 985 | |
| 8 | 762 89 | 1 | Betätigungshebel mit Bowdenzug | 2/1480/125 | | inkl. 6; 7; 9 |
| 9 | 002 34 | 1 | Innensechskantschraube | M 6 x 40 | DIN 912 | |
| 10 | 128 25 | 2 | Handgriff | 123 x 31 x 20 | | |
| 11 | 766 55 | 2 | Innensechskantschraube | M 6 x 16 | DIN 7984 | |
| 12 | 762 91 | 1 | Handhebel für Kupplung | M 8 x 1 | | inkl. 11 |
| 13 | 764 59 | 1 | Bowdenzug | 2/1480/125 | | |
| 14 | 196 09 | 2 | Bowdenzughalter | | | |
| 20 | 763 04 | 2 | Griffschraube | 60/M 8 x 16 | | |
| 21 | 763 33 | 2 | Kugelscheibe | C 8,4 | DIN 6319 | |
| 22 | 000 64 | 4 | Sechskantschraube | M 6 x 50 | DIN 933 | |
| 23 | 773 06 | 4 | Sperrkantscheibe | SKM 8 | | |
| 24 | 762 90 | 2 | Rohrschelle | 22 | | |
| 25 | 774 23 | 2 | Deckplatte für Rohrschelle | | | |
| 33 | 281 05 | 5 | Sicherungsmutter | M 5 | DIN 985 | |
| 34 | 731 71 | 1 | Innensechskantschraube | M 5 x 45 | DIN 912 | |
| 35 | 007 79 | 2 | Scheibe | 5,3 x 10 x 1 | DIN 125 | |
| 36 | 737 02 | 1 | Schaltergehäuse rechts | | | |
| 37 | 737 01 | 1 | Schaltergehäuse links | | | |
| 38 | 732 63 | 1 | Schalter Schließer | M 8 x 1 | | |
| 39 | 732 63 | 1 | Schalter Schließer | M 8 x 1 | | am Kupplungshebel |
| 40 | 737 00 | 1 | Schalthebel | | | |
| 41 | 737 07 | 1 | Schenkelfeder | | | |
| 42 | 731 56 | 3 | Innensechskantschraube | M 5 x 30 | DIN 912 | |
| 43 | 731 71 | 1 | Innensechskantschraube | M 5 x 45 | DIN 912 | |
| 49 | 737 15 | 1 | Leitung | 2 x 1 x 1100 | | |

Tafel 2612 Sammelbehälter 70 cm
Blatt 1 von 1 90 cm

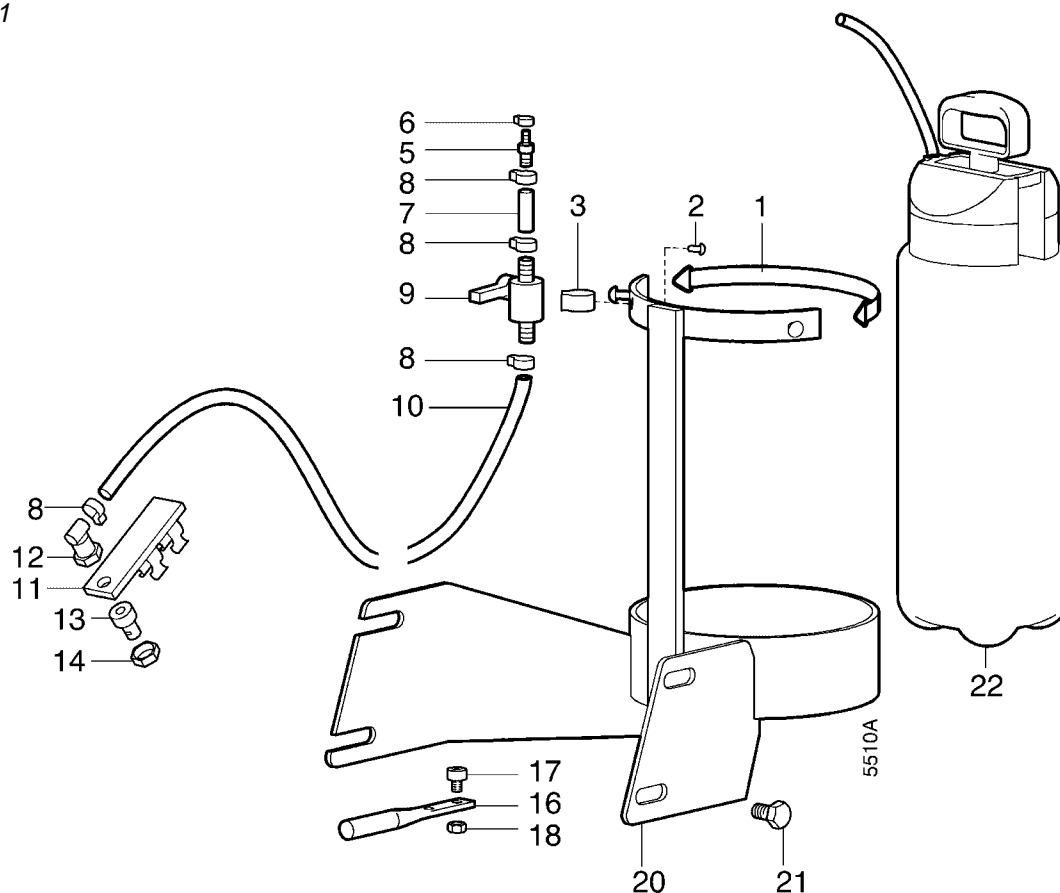
6194 211
6194 221



| Pos. | Teile-Nr. | Stück | Bezeichnung | Abmessung | Norm | Bemerkung |
|------|-----------|-------|----------------------|----------------|----------|--|
| 1 | 6194 211 | 1 | Sammelbehälter | 70 cm | | inkl. 2 - 6, 7, 8, 9, 10, 11, 12, 13, 14, 15, 16 - 29 |
| a | 6194 221 | 1 | Sammelbehälter | 90 cm | | inkl. 2 - 6, 7a, 8a, 9a, 10, 11, 12a, 13a, 14a, 15a, 16 - 29 |
| 2 | 007 82 | 4 | Scheibe | 8,4 | DIN 125 | > |
| 3 | 246 78 | 4 | Spannhülse | 4 x 14 | DIN 125 | > |
| 4 | 768 69 | 4 | Stützradachse | | | > |
| 5 | 768 70 | 4 | Lenkrolle | 75 x 25 | | > |
| 6 | 281 10 | 4 | Sicherungsmutter | M10 | DIN 980 | > |
| 7 | 765 67 | 1 | Klemmleiste | 815 | | Ausf. 70 cm |
| a | 765 62 | 1 | Klemmleiste | 1014 | | Ausf. 90 cm |
| 8 | 765 65 | 1 | Gummileiste | 70 cm; 834 mm | | Ausf. 70 cm |
| a | 765 59 | 1 | Gummileiste | 90 cm; 1034 mm | | Ausf. 90 cm |
| 9 | 560 57 | 6 | Blindniete | 4 x 10 | DIN 7337 | |
| a | 560 57 | 8 | Blindniete | 4 x 10 | DIN 7337 | |
| 10 | 765 68 | 2 | Klemmleiste | 230 | | |
| 11 | 560 57 | 6 | Blindniete | 4 x 10 | DIN 7337 | |
| 12 | 765 54 | 1 | Prallblech | 780 | | Ausf. 70 cm |
| a | 765 55 | 1 | Prallblech | 981 | | Ausf. 90 cm |
| 13 | 765 64 | 1 | Gummischürze | 70 cm | | Ausf. 70 cm |
| a | 765 58 | 1 | Gummischürze | 90 cm; 1510 mm | | Ausf. 90 cm |
| 14 | 765 66 | 1 | Klemmleiste | 780 | | Ausf. 70 cm |
| a | 765 60 | 1 | Klemmleiste | 981 | | Ausf. 90 cm |
| 15 | 768 82 | 6 | Blindniete | 4 x 12 | DIN 7337 | Ausf. 70 cm |
| a | 768 82 | 8 | Blindniete | 4 x 12 | DIN 7337 | Ausf. 90 cm |
| 20 | 281 10 | 2 | Sicherungsmutter | M10 | DIN 980 | |
| 21 | 007 84 | 2 | Scheibe | 10,5 | DIN 125 | |
| 22 | 765 77 | 2 | Anschlusszapfen kpl. | | | inkl. 20, 21 |
| 25 | 764 11 | 1 | Gelenkstück links | | | |
| 26 | 764 12 | 1 | Gelenkstück rechts | | | |
| 27 | 013 26 | 2 | Seegerring | 16a x 1 | DIN 472 | |
| 28 | 765 63 | 1 | Bügel oben | | | |
| 29 | 765 61 | 1 | Bügel unten | | | |
| 30 | 765 56 | 4 | Laufgrad kpl. | 80/35/12 | | inkl. 5, 6; <; EDT 760 61 |
| 31 | 764 19 | 4 | Laufgrad | 80/35/12 | | <; EDT 760 61 |
| 32 | 764 23 | 4 | Schnellbefestiger | 12 SXN 26 | | < |

Tafel 2799 Wassersprengereinrichtung**6194 481**

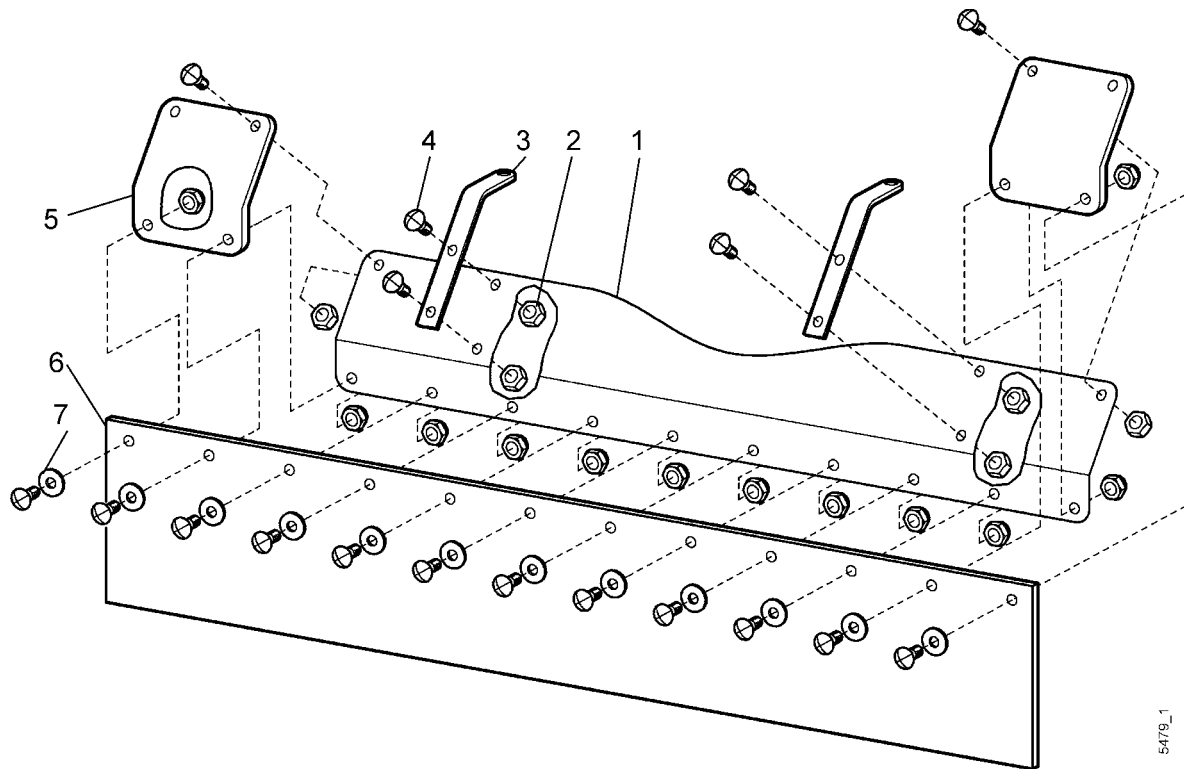
Blatt 1 von 1



| Pos. | Teile-Nr. | Stück | Bezeichnung | Abmessung | Norm | Bemerkung |
|------|-----------|-------|--------------------------|------------|-----------|-------------|
| 1 | 765 47 | 1 | Spanngurt Gummi | 18,5 x 330 | | |
| 2 | 796 88 | 1 | Blindniete | 5x 6 | DIN 7337 | |
| 3 | 775 90 | 1 | Klammer | | | |
| 5 | 775 98 | 1 | Schlauchverbindung | 08. Jun | | |
| 6 | 231 07 | 1 | Schlauchschele | 7-11x5 | | |
| 7 | 952 402 | M | Kraftstoffschlauch | B7,5 | DIN 73379 | 0,05 |
| 8 | 736 92 | 4 | Einohrklamme | 14,5/8,2 | | |
| 9 | 775 93 | 1 | Absperrhahn | 9 | | |
| 10 | 952 402 | M | Kraftstoffschlauch | B7,5 | DIN 73379 | 1,90 |
| 11 | 775 91 | 1 | Düsenhalter | | | |
| 12 | 775 94 | 1 | Düsenkörper | | | |
| 13 | 775 96 | 1 | Düsenmundstück | TK-1,5 | | |
| 14 | 775 95 | 1 | Überwurfmutter | 11/16UN | | |
| 16 | 775 92 | 1 | Halterohr | | | |
| 17 | 003 21 | 2 | Linsenschraube | M 5x 20 | DIN 7985 | |
| 18 | 281 05 | 2 | Sicherungsmutter | M 5 | DIN 985 | |
| 20 | 779 87 | 1 | Halter f. Wasserbehälter | | | incl. 2 + 3 |
| 21 | 001 09 | 4 | Sechskantschraube | M 8x 20 | DIN 933 | |
| 22 | 775 97 | 1 | Drucksprühbehälter | 5 l | | |

Tafel 2822 Spritzschürze 70 / 90 cm**6194 921**

Blatt 1 von 1

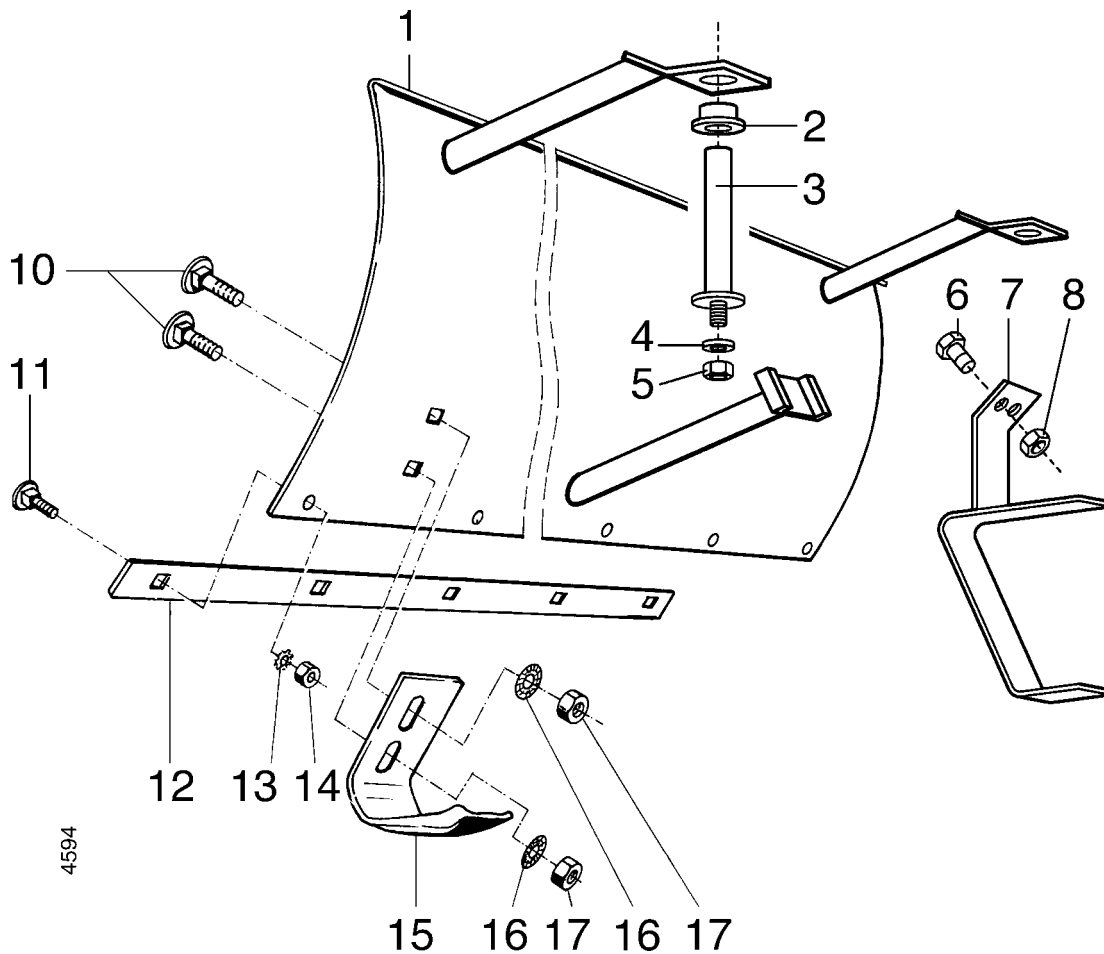


5479_1

| Pos. | Teile-Nr. | Stück | Bezeichnung | Abmessung | Norm | Bemerkung |
|------|-----------|-------|------------------|------------|----------|-----------|
| 1 | 775 81 | 1 | Grunddach | 70 cm | | |
| 2 | 281 05 | 18 | Sicherungsmutter | M 5 | DIN 980 | |
| 3 | 775 83 | 2 | Lasche | | | |
| 4 | 003 25 | 18 | Linsenschraube | M 5x 10 | DIN 7985 | |
| 5 | 775 82 | 2 | Anbaudach | | | |
| 6 | 775 84 | 1 | Schürze | 90 cm | | |
| 7 | 736 39 | 12 | Scheibe | 5,3x15x1,2 | DIN 9021 | |

Tafel 2613 Schneeschieber 80 cm
 Blatt 1 von 1 **100 cm**

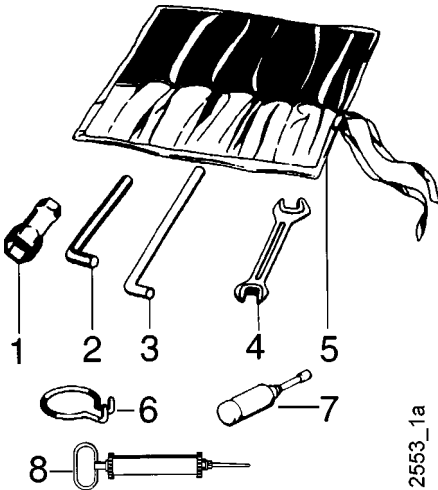
6196 011
6196 021



4594

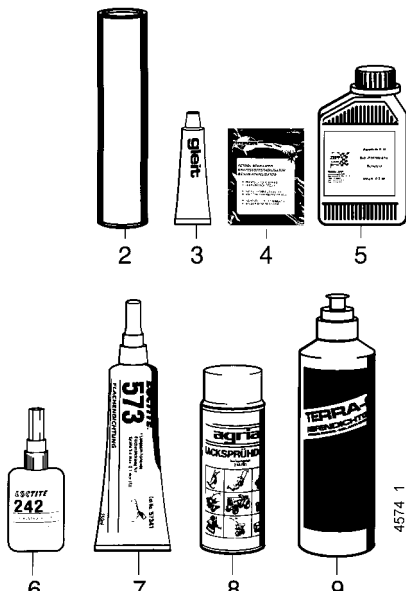
| Pos. | Teile-Nr. | Stück | Bezeichnung | Abmessung | Norm | Bemerkung |
|------|-----------|-------|------------------------|-------------|---------|---------------------------|
| 1 | 6196 011 | 1 | Schneeschieber | 80 cm | | inkl. 2 - 8, 12, 13 - 17 |
| a | 6196 021 | 1 | Schneeschieber | 100 cm | | inkl. 2 - 8, 12a, 13 - 17 |
| 2 | 765 76 | 2 | Bundbuchse | 17/20 x 12 | | |
| 3 | 765 77 | 2 | Anschlußzapfen kpl. | | | inkl. 4 - 5 |
| 4 | 007 84 | 2 | Scheibe | 10,5 | DIN 125 | |
| 5 | 281 10 | 2 | Sicherungsmutter | M10 | DIN 980 | |
| 6 | 001 09 | 2 | Sechskantschraube | M 8 x 20 | DIN 933 | |
| 7 | 764 42 | 1 | Aufnahmebügel | | | |
| 8 | 281 08 | 2 | Sicherungsmutter | M 8 | DIN 980 | |
| 10 | 007 64 | 4 | Flachrundschrabe | M10 x 25 | | |
| 11 | 007 45 | 5 | Flachrundschrabe | M 8 x 30 | | |
| 12 | 581 35 | 1 | Scharleiste Stahl | 80 cm | | Ausf. 80 cm |
| a | 481 02 | 1 | Scharleiste Stahl | 100 cm | | Ausf. 100 cm |
| b | 486 63 | 1 | Scharleiste Kunststoff | 80 - 100 cm | | |
| 13 | 494 08 | 5 | Zahnscheibe | A 8 | | |
| 14 | 005 95 | 5 | Sechskantmutter | M 8 | | |
| 15 | 308 44 | 2 | Gleitkufe | | | |
| 16 | 537 10 | 4 | Doppelzahnscheibe | 10 | | |
| 17 | 005 97 | 4 | Sechskantmutter | M10 | | |

Tafel 2124 Werkzeug



| Pos. | Teil-Nr. | Benennung | Bemerkung |
|------|----------|---------------------------------|--------------------------------------|
| | 490 00 | Werkzeugsatz | (inkl. 1, 1a, 1b, 2, 3, 4, 4a, 5) |
| 1 | 479 50 | Sechskantsteckschlüssel 9 x 24 | |
| a | 354 96 | Sechskantsteckschlüssel 21 x 26 | |
| b | 281 47 | Sechskantsteckschlüssel 17 | |
| c | 281 68 | Sechskantsteckschlüssel 19 x 21 | |
| d | 724 70 | Sechskantsteckschlüssel 13 x 21 | |
| e | 766 22 | Sechskantsteckschlüssel 16 | |
| 2 | 025 26 | Sechskantstiftschlüssel 8 | |
| a | 025 25 | Sechskantstiftschlüssel 6 | |
| b | 025 27 | Sechskantstiftschlüssel 10 | |
| c | 025 24 | Sechskantstiftschlüssel 4 | |
| 3 | 025 12 | Drehstift Ø 10 | |
| a | 724 71 | Drehstift Ø 8 | |
| 4 | 175 10 | Doppelmaulschlüssel 10 x 11 | |
| a | 172 17 | Doppelmaulschlüssel 13 x 17 | |
| b | 493 41 | Doppelmaulschlüssel 19 x 24 | |
| 5 | 044 27 | Werkzeugtasche | |
| 6 | 568 99 | Ringhaken | Demontage: Schaltstangen-Federsplint |
| 7 | 025 43 | Fettpresse 36 x 140 | |
| 8 | 771 83 | Ölabsaugpumpe | |







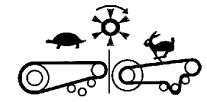

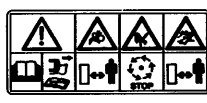



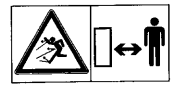


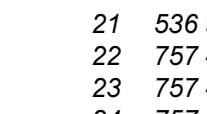
Tafel 2137 Schmierstoffe, Korrosionsschutzmittel, Klebstoffe, Lacke



| Pos. | Teil-Nr. | Benennung | | |
|------|----------|------------------------------|-------------|------------------|
| 2 | 604 80 | Spezialfett, wasserresistent | Patrone | 400 g |
| 3 | 671 20 | Gleitmo-Paste | Tube | 50 g |
| 4 | 799 09 | Kraftstoff-Stabilisator | Beutel | 5g |
| 5 | 690 36 | Bio-Korrosionsschutzöl | Flasche | 500 ml |
| 6 | 559 94 | Klebstoff, mittelfest, | Loctite 242 | Flasche 50 ml |
| a | 559 95 | Klebstoff, stark, | Loctite 270 | Flasche 50 ml |
| b | 559 96 | Klebstoff, hochfest, | Loctite 638 | Flasche 50 ml |
| 7 | 559 97 | Flächendichtung, flüssig, | Loctite 573 | Tube 250 ml |
| 8 | 181 03 | Sprühlack, birkengrün | | Sprühdose 400 ml |
| a | 712 98 | Sprühlack, rot RAL 2002 | | Sprühdose 400 ml |
| b | 509 68 | Sprühlack, schwarz | | Sprühdose 400 ml |
| 9 | 713 13 | Reifendichtgel | Terra-S | Flasche 1 Ltr. |

Tafel 2550_61 Aufkleber

Blatt 1 von 1

| | | | | |
|------------------------|---|----|--|----|
| agria 1 |  | 21 |  | 41 |
| agria 2 |  | 22 | Achtung Viertaktmotor Kein Benzin-Ölgemisch verwenden | 43 |
| Cleanstar 3 |  | 23 | Viertakt-Motor! Täglich Ölstand kontrollieren! | 44 |
| Cleanbaby 4 |  | 24 | <small>DEUT. GEMEINSCHAFTSRECHEN, DE SAAR-REPUBLIK, ÖSTERREICH, AMBASSADEN, NACHFOLGEN, BEIM ÜBERSCHREIBEN, SPÄTER (SINISTRALITÀ)</small> <small>ITAL. PUBBLICITÀ, ITALIA ED ILLUMINO, AGRICOLTORI, OLEO, SUI, PER, 2011/100, AL, LITRE, MASSIMO, (NON, AVVERTI, L'USO, DEGRANTE, E, CONSIGLIATO)</small> | 47 |
| Cleanboy 5 |  | 25 |  | 48 |
| Cleanmaster 6 |  | 26 |  | 59 |
| Compact 7 |  | 27 |  | 60 |
| Comfort 8 |  | 30 |  | 61 |
| Cleancat 9 |  | 30 | | |
| Cleandog 10 |  | | | |
| Cleanhamster 11 |  | | | |

Pos. Teile-Nr. Stück Bezeichnung

| | | | |
|----|--------|---|---------------------|
| 1 | 481 76 | 1 | agria, 216 mm, weiß |
| 2 | 481 77 | 1 | agria, 108 mm, weiß |
| 3 | 757 29 | 1 | Cleanstar |
| 4 | 757 25 | 1 | Cleanbaby |
| 5 | 757 26 | 1 | Cleanboy |
| 6 | 757 27 | 1 | Cleanmaster |
| 7 | 731 30 | 1 | Compact |
| 8 | 731 31 | 1 | Comfort |
| 9 | 757 72 | 2 | Cleancat |
| 10 | 757 73 | 2 | Cleandog |
| 11 | 757 74 | 1 | Cleanhamster |

Pos. Teile-Nr. Stück Bezeichnung

| | | | |
|----|--------|---|----------------------------------|
| 21 | 536 94 | 1 | Kupplung, VR |
| 22 | 757 44 | 1 | Fahrantrieb |
| 23 | 757 45 | 1 | Kehrwalzenantrieb |
| 24 | 757 48 | 1 | Drehzahlverstellung |
| 25 | 757 75 | 1 | Bürstenhöhenverstellung |
| 26 | 757 76 | 1 | Bürstendrehrichtung E-Motor |
| 27 | 757 77 | 1 | Bürstendrehrichtung Benzin-Motor |
| 30 | 757 47 | 1 | Stop |
| 41 | 731 27 | 1 | CE |
| 43 | 189 78 | 1 | Viertaktmotor, Benzin |
| 44 | 729 84 | 1 | Viertaktmotor, Ölstand |
| 47 | 757 53 | 1 | Ölmeßstab Honda |
| 48 | 757 46 | 1 | Keilriemenverlegung |
| 59 | 757 09 | 1 | Warnbild Kehrmaschine |
| 60 | 757 08 | 1 | Warnbild Zündschlüssel |
| 61 | 731 25 | 1 | Warnbild Abstand halten |

agria

MotorGartenGeräte

agria-Werke GmbH

Bittelbronner Straße 42

D-74219 Möckmühl

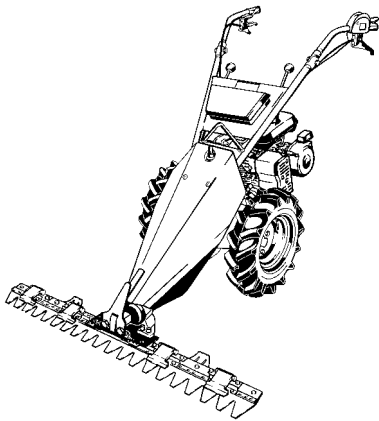
Telefon 06298 /39-0

Telefax 06298/39-111

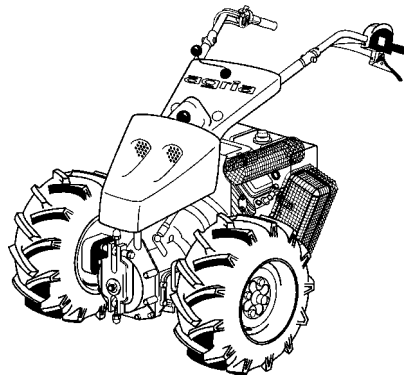
e-mail: info@agria.de

Internet: <http://www.agria.de>

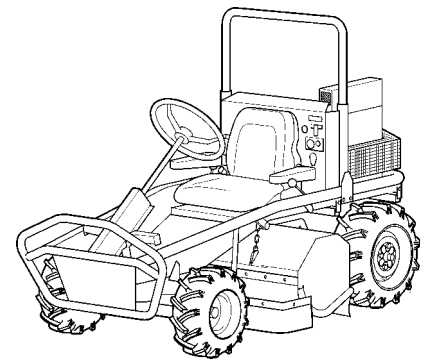
Das Erfolgsprogramm



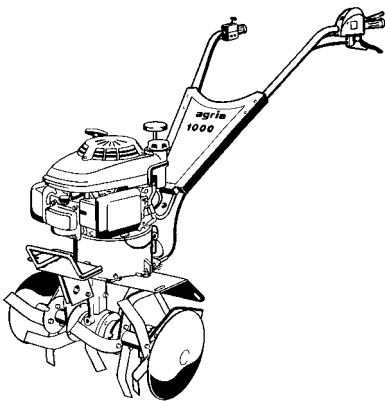
Balkenmäher



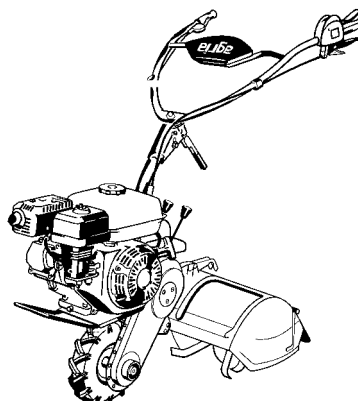
Geräteträger



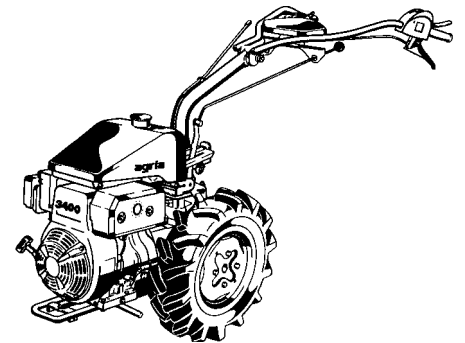
Aufsitzmäher



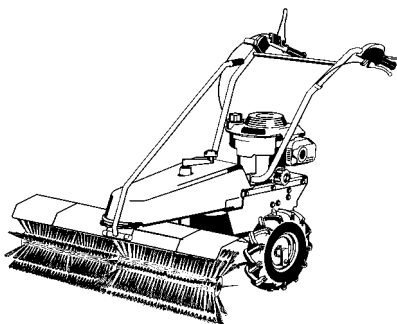
Motorhacken



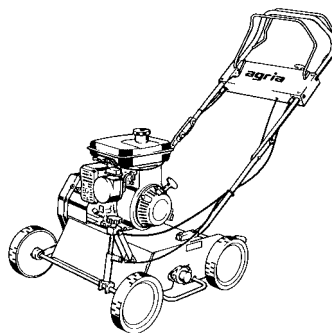
Einradhacken



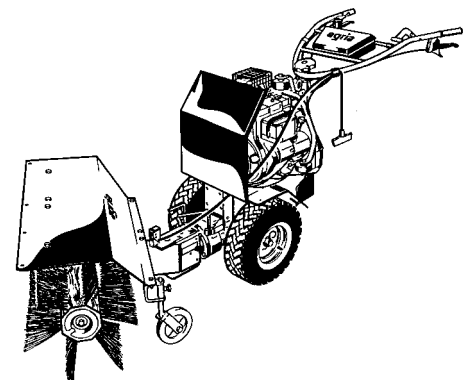
Einachsschlepper



Kehrmaschinen



Vertikutierer



Kombigeräte