

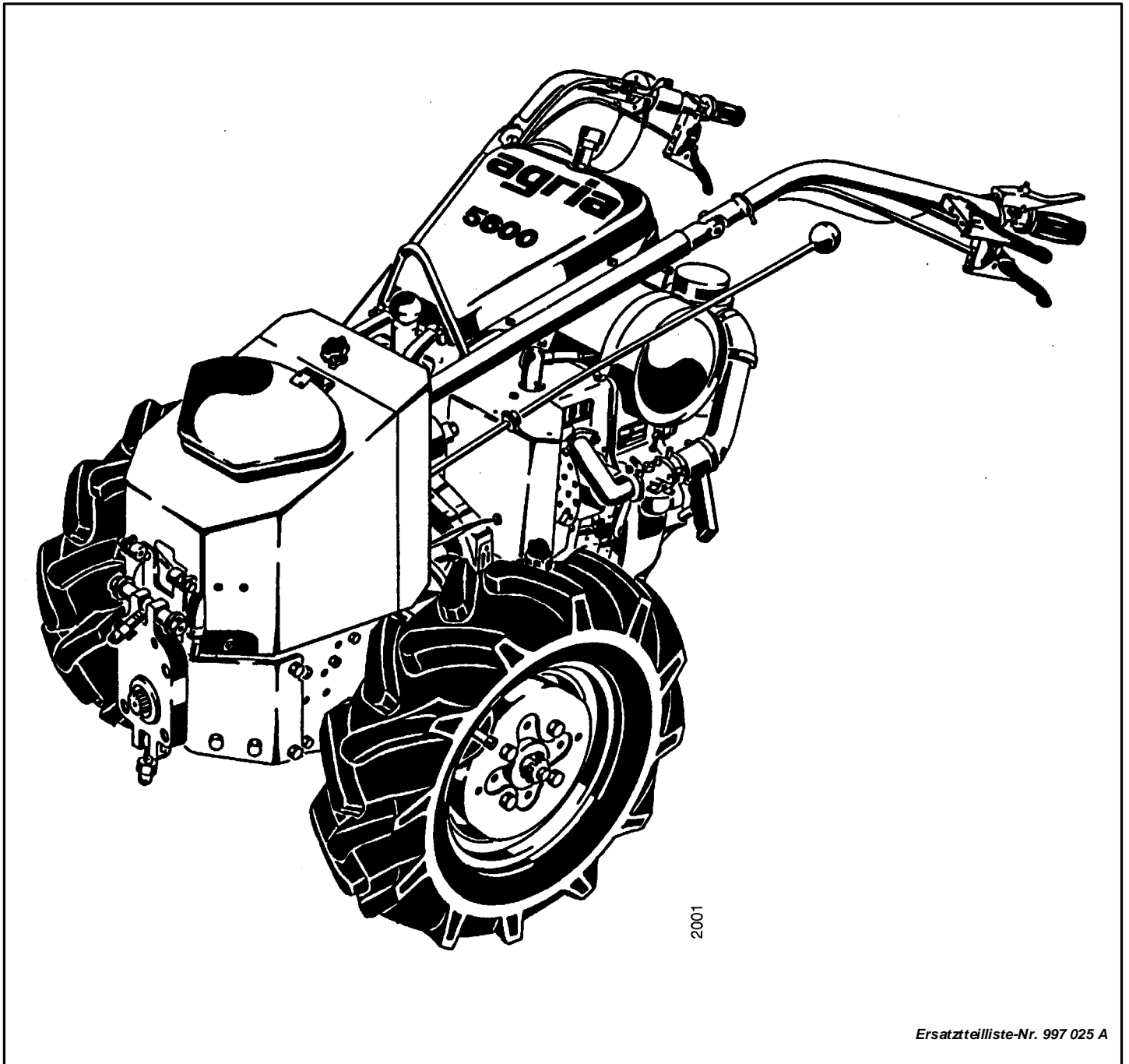
# agria

MotorGartenGeräte

## Ersatzteilliste

für agria®

- Balkenmäher Typ - 5600



2001

Ersatzteilliste-Nr. 997 025 A

12.01

Für Service und schnelle Ersatzteillieferung  
sorgt Ihr agria®-Fachhändler.

agria®-Fachhändler

## Inhaltsverzeichnis

Hauptgruppe	Benennung	Seite	Tafel	
Getriebe	Zahnradgetriebe		190700	
	Hydraulikpumpe, Radmotore		190600	
	Hydraulikleitungen		191900	
	Hydraulik, Ölbehälter, Schläuche		192000	
Kupplung	Kupplung		192200	
	Motor Anbauteile			
Motor Anbauteile	Anbauteile Motor Rotax 232		192400	
	Anbauteile Motor MAG 1029-SRLx 96		192300	
	Anbauteile Motor Robin EH34, Umrüst. von MAG auf R		215800	
Lenkholm	Lenker, Bowdenzüge		190900	
	Drehgriff, Kupplungshebel, Seilzüge		192100	
Räder	Triebräder 0190 111 Ackerprofil		222201	
	Triebräder 0190 112 Ackerprofil 4PR		222202	
	Triebräder 0190 113 Ackerprofil Bibagrip		222203	
	Triebräder 3490 611 Terra Grip		238301	
	Triebräder 3490 511 Rasenprofil		238400	
	Radstern		222300	
	Greiferrad		238600	
	Radspurerweiterung		238700	
	Radspurerweiterung		250700	
	Zwischenflansch		250800	
	Ausgleichsnaben für Zwillingbereifung		238800	
	Schneeketten		235800	
	Werkzeug, Aufkleber, Schmierstoffe, Lacke	Werkzeug		212400
	Motor Einzelteile	Montagewerkzeug Rotax 232		151300
Montagewerkzeug			119700	
Zylinder, Zylinderkopf, Auspufftopf			150800	
Kurbelgehäuse, Drehzahlregler			150600	
Kurbelwelle, Kolben			150700	
Zündanlage, Lüfterrad			151000	
Vergaser, Drosselklappen 8/22 S 110			182200	
Reversierstarter			151200	
Kurbelgehäuse, Ventiltrieb			147200	
Kolben, Kurbelwelle			147300	
Vergaser, Reglersystem, Motor-Dichtungssatz			147500	
Reversierstarter, Zündanlage		147400		

## Tafel 2350 Empfehlungen, Symbolbeschreibung, Hinweise

### Empfehlung: **Wartung und Instandsetzung**

**⚠** **Vor Reinigungs-, Wartungs- und Reparaturarbeiten Motor abstellen und je nach Motorenausführung Kerzenstecker bzw. Zündschlüssel oder Netzstecker ziehen.**

Eine **agria-Fachwerkstatt** hat geschulte Mechaniker, die eine fachgemäße Wartung und Instandsetzung durchführen. Größere Wartungsarbeiten und Instandsetzungen sollten Sie nur dann selbst vornehmen, wenn Sie über die entsprechenden Werkzeuge und Kenntnisse von Maschinen und Motoren verfügen. Nicht mit einem harten Gegenstand oder Metallwerkzeug gegen das Schwungrad klopfen, es könnte Risse bekommen und während des Betriebes zersplittern und Verletzungen oder Schäden verursachen. Zum Abziehen des Schwungrades nur geeignetes Werkzeug verwenden.

### Hinweis für Klebstoffe:

Bei Verwendung von Klebstoff (Schraubensicherung LOCTITE) muß das Bolzengewinde und das Muttergewinde vor dem Auftragen von LOCTITE, sauber und fettfrei sein. Klebestellen mit LOCTITE 242 können mit Schraubenschlüssel gelöst werden.

Klebestellen mit LOCTITE 270 und 638 zum Lösen auf ca. 80°C anwärmen.

**⚠** Beachten Sie auch die Packungsbeilage des Klebstoffes!

### Empfehlung: **Schmierstoffe und Korrosionsschutzmittel**

• Für Motor und Getriebe verwenden Sie die vorgeschriebenen Schmierstoffe (siehe Technische Angaben).

• Für "offene" Schmierstellen bzw. Nippelschmierstellen empfehlen wir **Bio-Schmieröl** bzw. **Bio-Schmierfett** zu verwenden (nach Angaben in der Betriebsanleitung).

• Für Konservierung von Maschinen und Geräten empfehlen wir **Bio-Korrosionsschutzöl** zu verwenden (jedoch nicht verwenden für lackierte Außenverkleidungen).

Korrosionsschutzöl kann mit Pinsel oder Sprühgerät aufgetragen werden.

Bio-Schmiermittel und Bio-Korrosionsschutzmittel sind umweltschonend, weil sie biologisch schnell abbaubar sind.

Mit dem Einsatz von Bio-Schmiermittel und Bio-Korrosionsschutzöl handeln Sie ökologisch richtig, schützen die Umwelt, fördern die Gesunderhaltung von Menschen, Tieren und Pflanzen.

Ansprüche, gleich welcher Art, können aus der bildlichen Darstellung der Ersatzteilliste nicht geltend gemacht werden.

**Schutzgebühr entsprechend der Preisliste**

Bitte hier die Maschinen-Daten eintragen:

Maschinen-Art.-Nr.: .....

Ident-/Maschinen-Nr.: .....

Motor-Typ: .....

Motor-Nr.: .....

Kaufdatum: .....

Geben Sie diese Daten bei jeder Ersatzteilbestellung an, um Fehler bei der Lieferung zu vermeiden.

**Nur Original agria-Ersatzteile verwenden!**

### Symbol-Beschreibung:

**⚠** = Warnhinweise beachten

**i** = wichtige Information

**🔧** ... = Teil mit Dicht- bzw. Klebstoff (siehe Angaben) einbauen bzw. einkleben.

**🖌** = Fläche vor dem Montieren mit Fett (siehe Angaben) einstreichen.

**💧** = Teil aus arbeitstechnischen Gründen einölen

**🔩** Nm = Anzugswerte der Befestigungsschrauben.

**⚠** = Einbaurichtung beachten!

**🔧** = mit Spezialwerkzeug montiert.

**🔍** = Sichtprüfung, Zustandstandsprüfung; Maße und Einstellwerte.

**🔗** = Vor dem Demontieren ist das Markieren der Lage von Teilen zueinander erforderlich. Beim Zusammenbauen ist die Markierung zu beachten.

**🔄** = Teil erst nach Prüfung wiederverwenden, falls notwendig auswechseln

**!** = auf Ausführung achten

**<** ..... = bis Ident-Nr.; Maschinen-Nr.; Fahrgestell-Nr.; Motor-Nr.

**>** ..... = ab Ident-Nr.; Maschinen-Nr.; Fahrgestell-Nr.; Motor-Nr.

**ENL** = einzeln nicht lieferbar

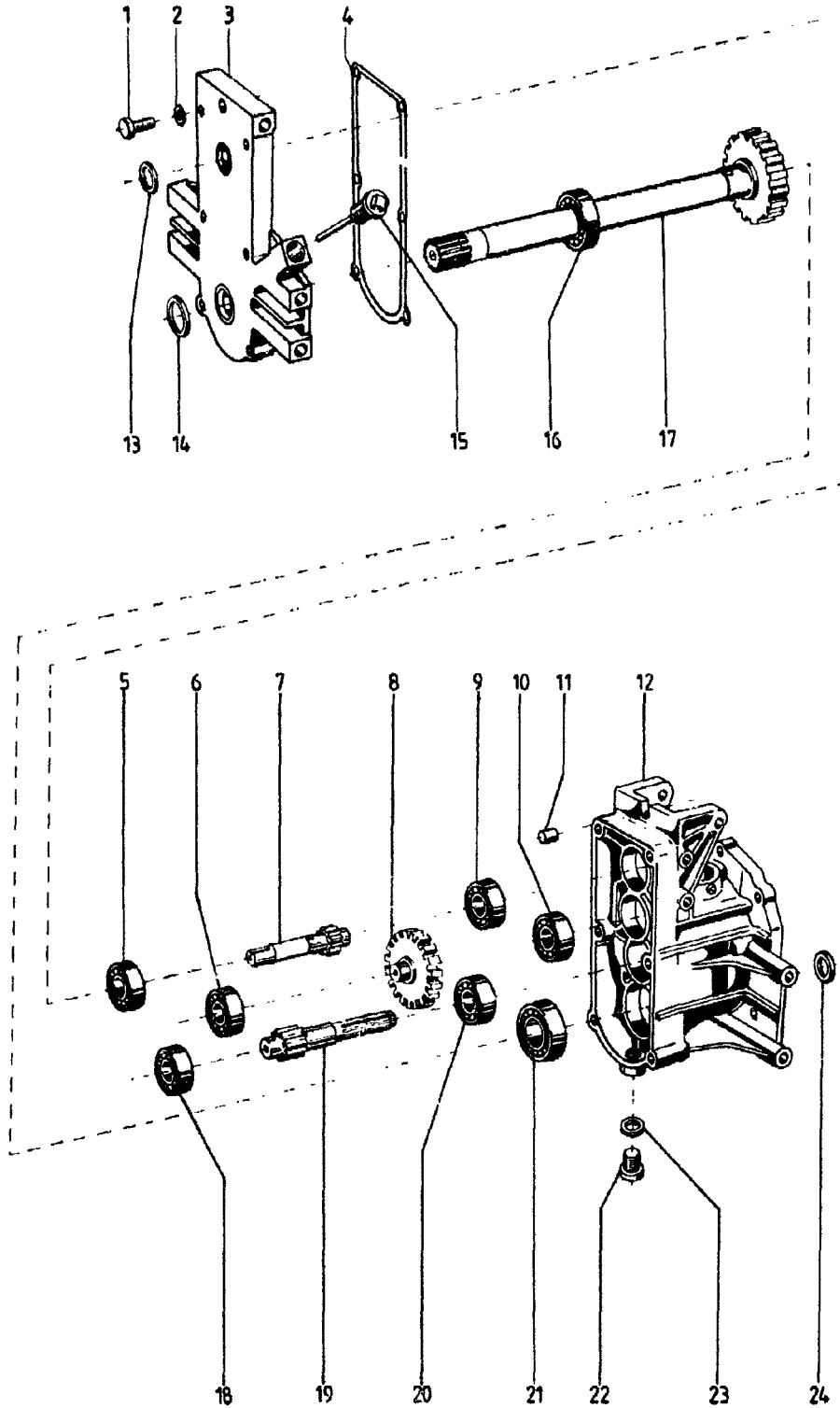
**ED** = ersetzt durch:

**EDT** = ersetzt durch Teilesatz:

**M** = Meterware; anstelle Stückzahl, benötigte Mengenangabe siehe Bemerkung

**X** = Menge nach Bedarf

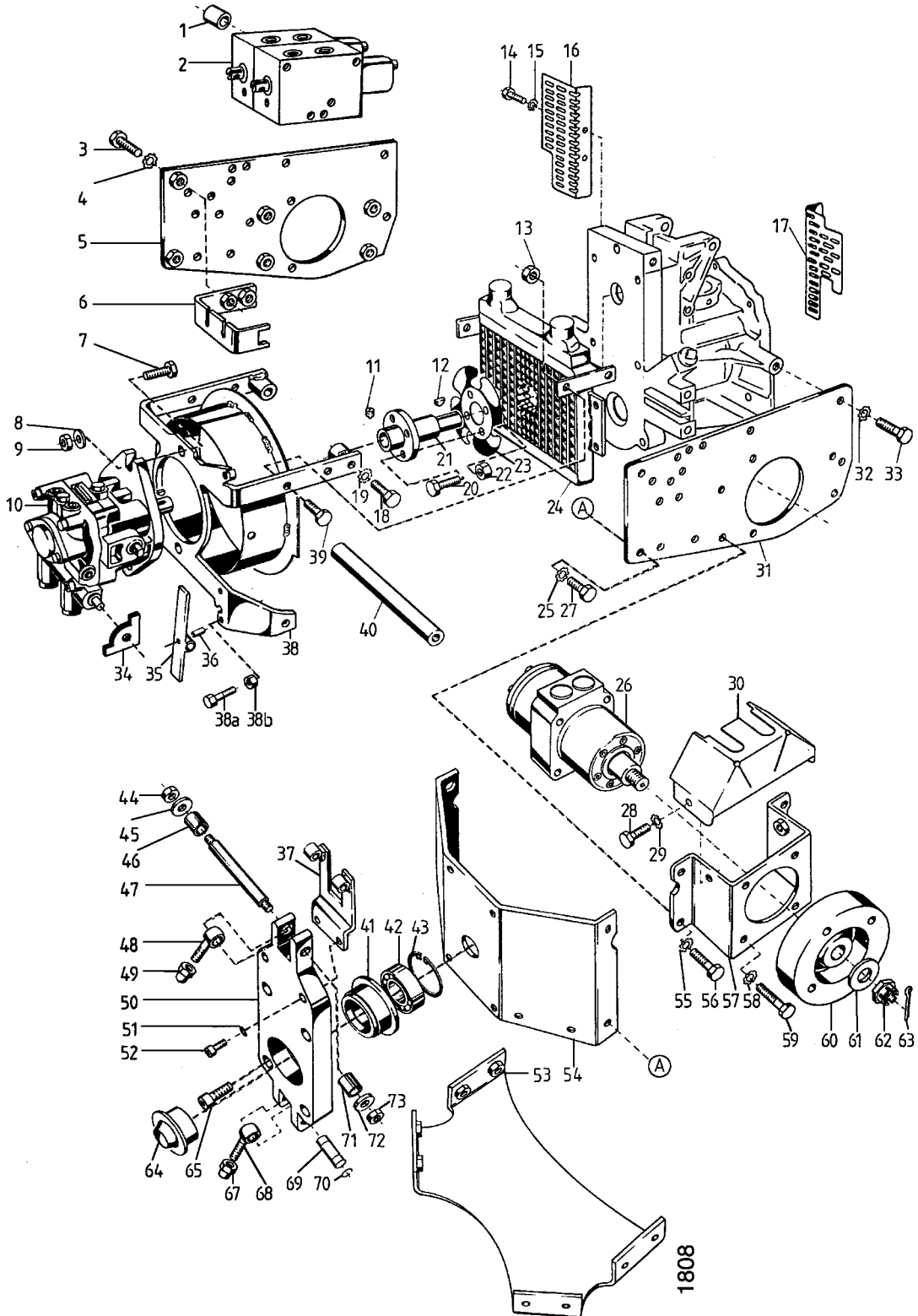
Tafel 190700 Zahnradgetriebe




## Tafel 190700 Zahnradgetriebe

Pos.	Teile-Nr.	Menge	Bezeichnung	Abmessung	Norm	Bemerkung
1	00006	6	Sechskantschraube	M 8x 40	DIN 931	
2	49408	6	Zahnscheibe	A 8	DIN 6797	
3	62501	1	Gehäuseflansch			
4	62513	1	Dichtung Gehäuseflansch			
5	02564	1	Kugellager	17x 40x12 6203	DIN 625	
6	02564	1	Kugellager	17x 40x12 6203	DIN 625	
7	62506	1	Pumpen-Antriebswelle			
8	62505	1	Zwischenrad			
9	02564	1	Kugellager	17x 40x12 6203	DIN 625	
10	02564	1	Kugellager	17x 40x12 6203	DIN 625	
11	18729	2	Zentrierhülse	12M6x15		
12	62500	1	Getriebegehäuse			
13	01934	1	Wellendichtring	B1 17x28x 7	DIN 3760	
14	01977	1	Wellendichtring	B1 25x40x 7	DIN 3760	
15	63303	1	Ölmessstab	R3/8x 75		
16	02567	1	Kugellager	25x 52x15 6205	DIN 625	
17	62508	1	Antriebswelle			
18	02564	1	Kugellager	17x 40x12 6203	DIN 625	
19	62507	1	Antriebswelle			
20	02564	1	Kugellager	17x 40x12 6203	DIN 625	
21	02567	1	Kugellager	25x 52x15 6205	DIN 625	
22	02068	1	Innensechskantverschlusschraube	M16x1,5	DIN 908	
23	00916	1	Dichtring Al	A16 x22 x1,5	DIN 7603	
24	28199	1	Wellendichtring	B1 16x52x 7	DIN 3760	

Tafel 190600 Hydraulikpumpe, Radmotore



## Tafel 190600 Hydraulikpumpe, Radmotore

Pos.	Teile-Nr.	Menge	Bezeichnung	Abmessung	Norm	Bemerkung
1	62563	2	Distanzrohr	9 x20 x15		
2	62554	1	Hydraulikventil 2fach	ra 22		
2a	67532	1	Dichtungssatz Hydraulikventil			
3	00109	4	Sechskantschraube	M 8x 20	DIN 933	
4	53708	4	Doppelzahnscheibe	8		
5	62574	1	Rahmenwange rechts			
6	62525	1	Bügel für Ventilbetätigung			
7	00116	2	Sechskantschraube	M10x 35	DIN 933	
8	51410	2	Scheibe	10,4x28 x3		
9	28110	2	Sicherungsmutter	M10	DIN 980	
10	62510	1	Hydraulikaxialkolben Verstellpumpe			< ? , !
10a	67534	1	Dichtungssatz Hydr.-Verst.-Pumpe			< ? , !
10b	69090	1	Hydraulikaxialkolben Verstellpumpe			> ? , !
11	45581	1	Gewindestift	M 8x10	DIN 916	 242
12	51619	2	Passfeder	A 5 x5 x30	DIN 6885	
13	28108	2	Sicherungsmutter	M 8	DIN 980	
14	00150	4	Sechskantschraube	M 8x 12	DIN 933	
15	49408	4	Zahnscheibe	A 8	DIN 6797	
16	62582	1	Kühlverkleidung rechts			
17	62581	1	Kühlverkleidung links			
18	00005	2	Sechskantschraube	M10x 50	DIN 931	
19	49410	2	Zahnscheibe	A 10	DIN 6797	
20	00112	2	Sechskantschraube	M 6x 16	DIN 933	
21	62503	1	Pumpennabe			
22	28106	2	Sicherungsmutter	M 6	DIN 980	
23	38319	1	Lüfterrad	150		
24	62564	1	Ölkühler			
25	49410	4	Zahnscheibe	A 10	DIN 6797	
26	62511	2	Hydraulikmotor	ompw 315		
26a	67533	1	Dichtungssatz für Hydromotor			
27	00103	4	Sechskantschraube	M10x 25	DIN 933	
28	00102	4	Sechskantschraube	M 8x 16	DIN 933	
29	49408	4	Zahnscheibe	A 8	DIN 6797	
30	62528	2	Abdeckung für Hydromotor ompw			
31	62573	1	Rahmenwange links			
32	49410	8	Zahnscheibe	A 10	DIN 6797	
33	00103	8	Sechskantschraube	M10x 25	DIN 933	
34	62598	1	Verstellhebel für Kurzschlußventil			< ? , !
34a	69084	1	Kurzschluss-Ventilschlüssel	16		> ? , !
35	62541	1	Pumpenverstellhebel			
36	01598	1	Spannhülse	5x24	DIN 1481	
37	62569	1	Haubenhalter			
38	62516	1	Pumpenträger			
38a	28181	1	Sechskantschraube	M 6x 70	DIN 933	
38b	00593	2	Sechskantmutter	M 6	DIN 934	
39	00109	2	Sechskantschraube	M 8x 20	DIN 933	
40	62519	1	Strebe			
41	56462	1	Zentrier링			Einzelteil von 50
42	18405	1	Kugellager	25x 52x15 6205	DIN 625	
43	01385	1	Seegering	2RS		
44	28110	1	Sicherungsmutter	152x2	DIN 472	
45	51410	1	Scheibe	M10	DIN 980	
46	57266	1	Distanzrohr	10,4x28 x3		
47	57265	1	Gewindebolzen	14 x20 x26,5		
48	00529	1	Augenschraube	M14x1,5x 50		
49	00708	1	Hutmutter	M14x1,5	DIN 1587	
50	62512	1	Geräteanschlussflansch			incl. 41
51	34986	2	Schnorr Scheibe	VS 6		
52	00231	2	Innensechskantschraube	M 6x 25	DIN 912	
53	62575	1	Quertraverse			
54	62514	1	Rahmenteil vorne			
55	49410	8	Zahnscheibe	A 10	DIN 6797	
56	00103	8	Sechskantschraube	M10x 25	DIN 933	
57	62517	2	Hydraulikmotorträger			
58	49410	8	Zahnscheibe	A 10	DIN 6797	
59	00103	8	Sechskantschraube	M10x 25	DIN 933	
60	62535	2	Radnabe	8xM 12x1,5/105		
62	67880	2	Kronenmutter	M20x1,5	DIN 937	
63	01461	2	Splint	4 x40	DIN 94	
64	19015	1	Verschluss-Stopfen	24,3x14		
65	00253	6	Innensechskantschraube	M10x 30	DIN 912	
65a	28110	6	Sicherungsmutter	M10	DIN 980	
67	00708	1	Hutmutter	M14x1,5	DIN 1587	
68	00529	1	Augenschraube	M14x1,5x 50		

---

**Tafel 190600 Hydraulikpumpe, Radmotore**

<b>Pos.</b>	<b>Teile-Nr.</b>	<b>Menge</b>	<b>Bezeichnung</b>	<b>Abmessung</b>	<b>Norm</b>	<b>Bemerkung</b>
69	56463	1	Lagerbolzen			
70	01426	2	Drahtsprengring	14x1	DIN 7993	
71	57266	1	Distanzrohr	14 x20 x26,5		
72	51410	1	Scheibe	10,4x28 x3		
73	28110	1	Sicherungsmutter	M10	DIN 980	

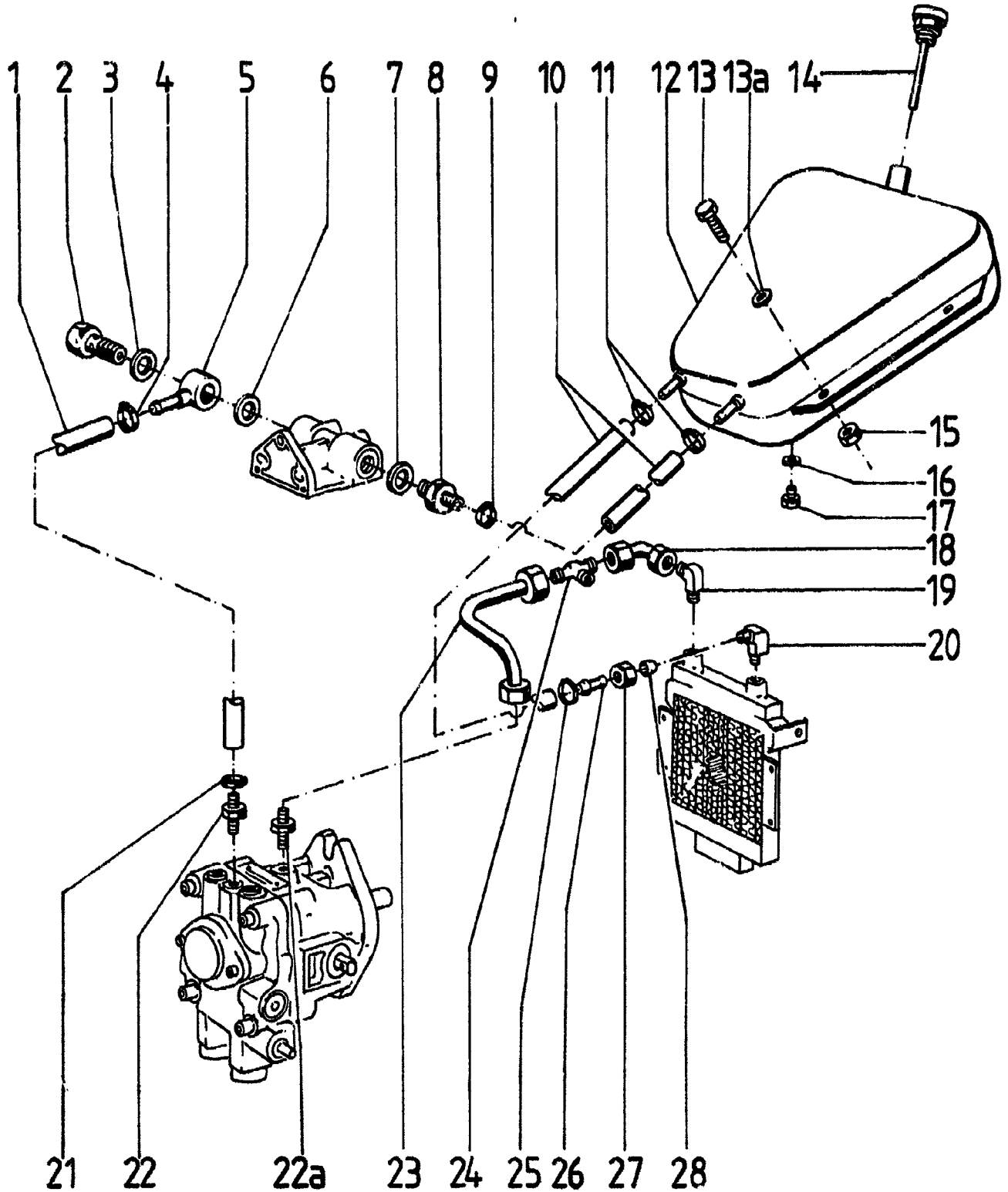




## Tafel 191900 Hydraulikleitungen

Pos.	Teile-Nr.	Menge	Bezeichnung	Abmessung	Norm	Bemerkung
1	62606	1	Rücklaufrohr			
2	62590	1	Einschraubstutzen	12 18s/ 3/416unf		(mit O-Ring)
2a	67531	2	Dichtring Rundgummi			Einzelteil von Bild 2, 10
3	62604	1	Druckrohr			<, !
3a	69092	1	Druckrohr			>, !
4	62593	4	Schwenkverschraubung	12 18S/16		
5	62605	1	Rücklaufrohr			entspricht nicht der bildl. Darstellung
6	62591	1	Einschraubstutzen	12 18s/r1/2		
7	62591	1	Einschraubstutzen	12 18s/r1/2		
9	62609	1	Rücklaufrohr			
10	62590	1	Einschraubstutzen	12 18s/ 3/416unf		(mit O-Ring)
11	62593	1	Schwenkverschraubung	12 18S/16		
12	39375	1	Einschraubstutzen	12 18s/16		
13	62603	1	Druckrohr			<, !
13a	69091	1	Druckrohr			>, !
14	62591	1	Einschraubstutzen	12 18s/r1/2		
15	62602	1	Druckrohr			
16	62601	1	Druckrohr			entspricht nicht der bildl. Darstellung
17	62591	1	Einschraubstutzen	12 18s/r1/2		
18	62608	1	Rücklaufrohr			
19	62592	1	Schwenkverschraubung	8 14S/R1/4		
20	47349	1	Verschraubung T	8 14S/ 14S/8Z		
21	62607	1	Rücklaufrohr			
22	62592	1	Schwenkverschraubung	8 14S/R1/4		

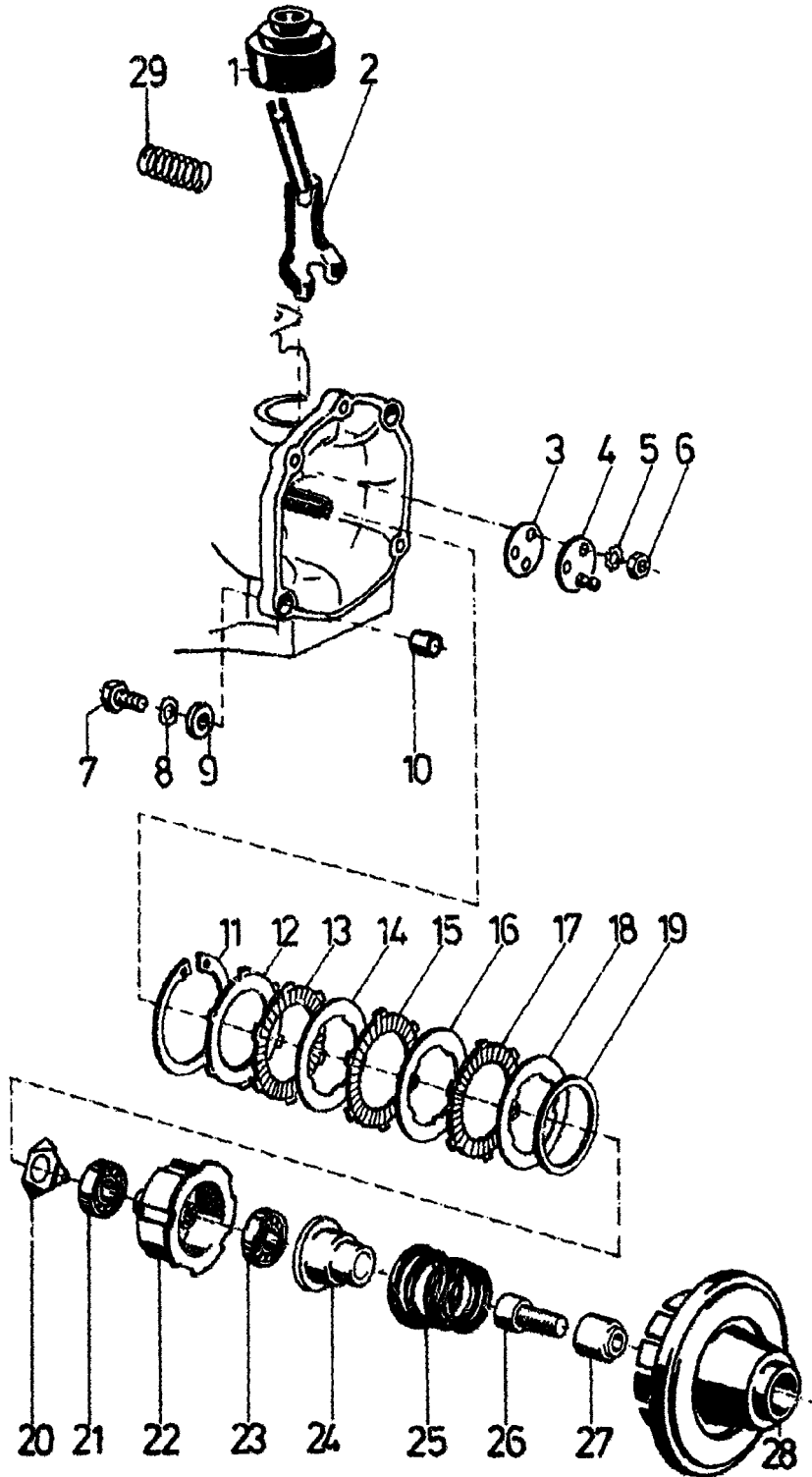
Tafel 192000 Hydraulik, Ölbehälter, Schläuche




## Tafel 192000 Hydraulik, Ölbehälter, Schläuche

Pos.	Teile-Nr.	Menge	Bezeichnung	Abmessung	Norm	Bemerkung
1	952610	M0	Hydraulikschlauch	nd oln 11x3,5		
2	02078	1	Hohlschraube	M18x1,5x32	DIN 7643	
3	00923	1	Dichtring Cu	A18 x24 x1,5	DIN 7603	
4	50071	1	Schlauchselle	12-20x 9	DIN 3017	
5	21841	1	Schlauchringtülle	RJ11/18		
6	00923	1	Dichtring Cu	A18 x24 x1,5	DIN 7603	
7	00923	1	Dichtring Cu	A18 x24 x1,5	DIN 7603	
8	62612	1	Schlauchtülle	11M18x1,5		
9	50071	1	Schlauchselle	12-20x 9	DIN 3017	
10	952610	M	Hydraulikschlauch	nd oln 11x3,5		
11	50071	2	Schlauchselle	12-20x 9	DIN 3017	
12	62537	1	Ölbehälter	318x295x 82 5 l		
13	00112	4	Sechskantschraube	M 6x 16	DIN 933	
13a	00780	4	Scheibe	6,4x12,5x1,6		
14	52739	1	Luffilter mit Stab 80	M18x1,5		
15	28106	4	Sicherungsmutter	M 6	DIN 980	
16	00917	1	Dichtring Cu	A16 x22 x1,5	DIN 7603	
17	02068	1	Innensechskantverschlusschraube	M16x1,5	DIN 908	
18	62610	1	Rücklaufrohr			
19	51754	1	Einschraubwinkel	8 14s/12k		
20	51754	1	Einschraubwinkel	8 14s/12k		
21	50071	1	Schlauchselle	12-20x 9	DIN 3017	
22	62588	1	Schlauschraubtülle	11/7/16-20UNF		<, (mit O-Ring)
22a	62589	1	Einschraubstutzen	8 14s 7/1620unf		<, (mit O-Ring)
22b	67530	2	Dichtring Rundgummi			Einzelteil von 22, 22a
22c	69088	1	Einschraubstutzen	12 18s/7/16-20unf		>, !
22d	69087	1	Einschraubstutzen	8 14s/9/16-18unf		>, !
23	62611	1	Rücklaufrohr			<, !
23a	69085	1	Rücklaufrohr			>, !
24	48230	1	Verschraubung T	8 14S/ 14S/14S		
25	50071	1	Schlauchselle	12-20x 9	DIN 3017	
26	62540	1	Schlauchtülle	11 8A -		
27	43619	1	Überwurfmutter	8 14		
28	43618	1	Schneidring	8		
	69086	1	Saugrohr			>
	55526	1	Doppelschelle Paar	8/ 8x25		>

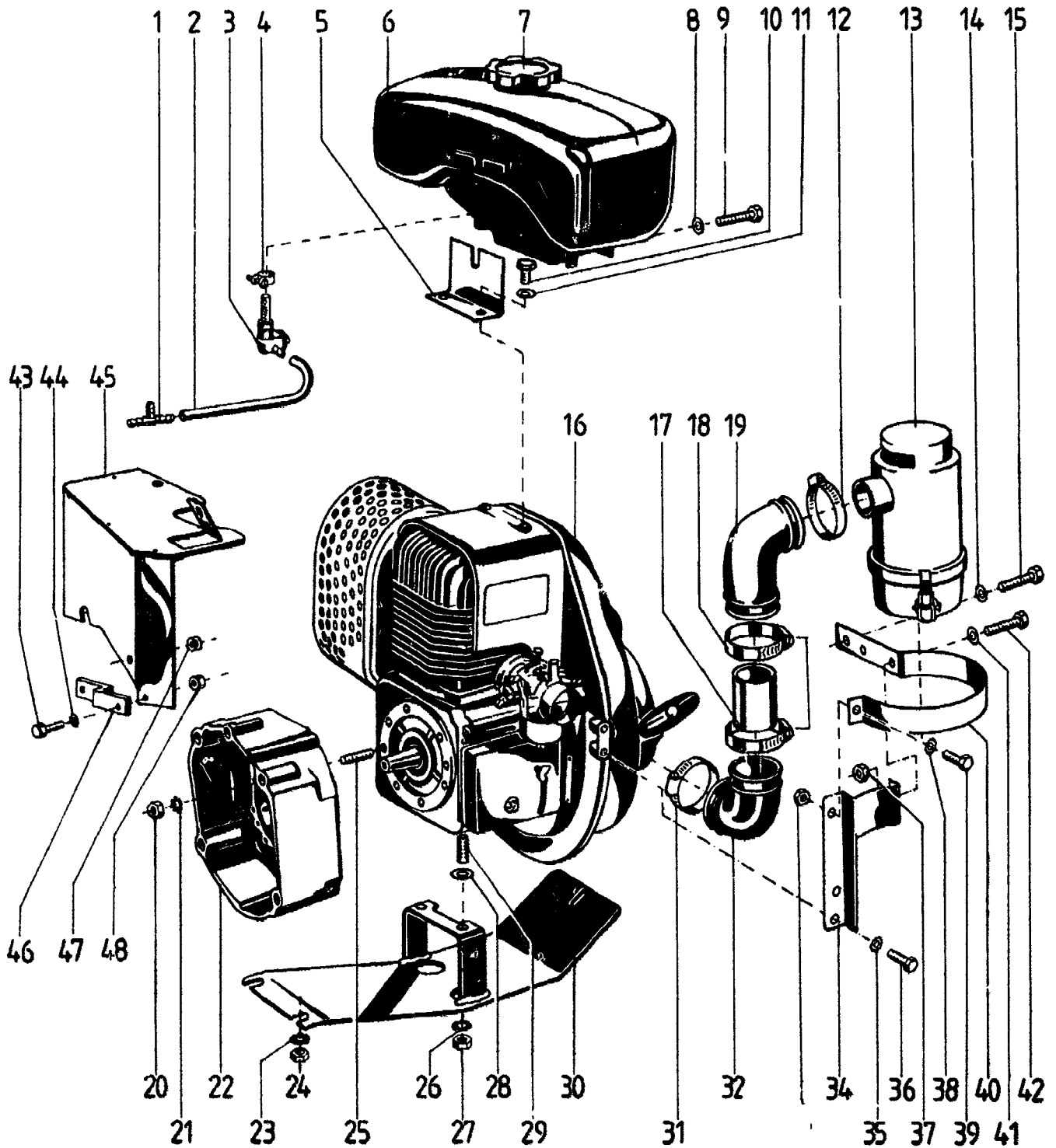
Tafel 192200 Kupplung



## Tafel 192200 Kupplung

Pos.	Teile-Nr.	Menge	Bezeichnung	Abmessung	Norm	Bemerkung
1	49091	1	Faltenbalg	62/11x60		
2	62797	1	Kupplungshebel			
2a	62798	1	Formfeder Kupplungshebel			Einzelteil von 2
3	56433	X	Distanzscheibe			X = nach Bedarf
3a	59399	X	Distanzscheibe			X = nach Bedarf
4	56430	1	Lagerzapfen Kupplungshebel			
5	49408	2	Zahnscheibe	A 8	DIN 6797	
6	00101	2	Sechskantschraube	M 8x 18	DIN 933	
10	18729	2	Zentrierhülse	12M6x15		
11	01403	1	Seegering	1100x3	DIN 472	
12	62454	1	Kupplungslamelle aussen	104x 99, 6		
13	56631	1	Kupplungslamelle aussen mit Belag	104x 99		
15	56631	1	Kupplungslamelle aussen mit Belag	104x 99		
17	56631	1	Kupplungslamelle aussen mit Belag	104x 99		
14	09122	1	Kupplungslamelle innen	73x 65		
16	09122	1	Kupplungslamelle innen	73x 65		
18	09122	1	Kupplungslamelle innen	73x 65		
19	56644	1	Einsteilscheibe	72 x90 x2		
20	56410	1	Kupplungsaustrücker			
21	25920	1	Kugellager	17x 40x12 6203	DIN 625	
				2RS		
22	59137	1	Lamellenträger			
23	25920	1	Kugellager	17x 40x12 6203	DIN 625	
				2RS		
24	56494	1	Druckring			
25	57583	1	Kegelfeder Kupplung			
26	00238	1	Innensechskantschraube	M 8x 25	DIN 912	
27	56492	1	Zentriermabe			
28	59136	1	Kupplungsglocke Lamellen	Kegel Ø25	"MAG; Rotax; Farym"	 Aussenfläche mit Gleitmo
29	62597	1	Druckfeder Kupplhebel			

Tafel 192400 Anbauteile Motor Rotax 232

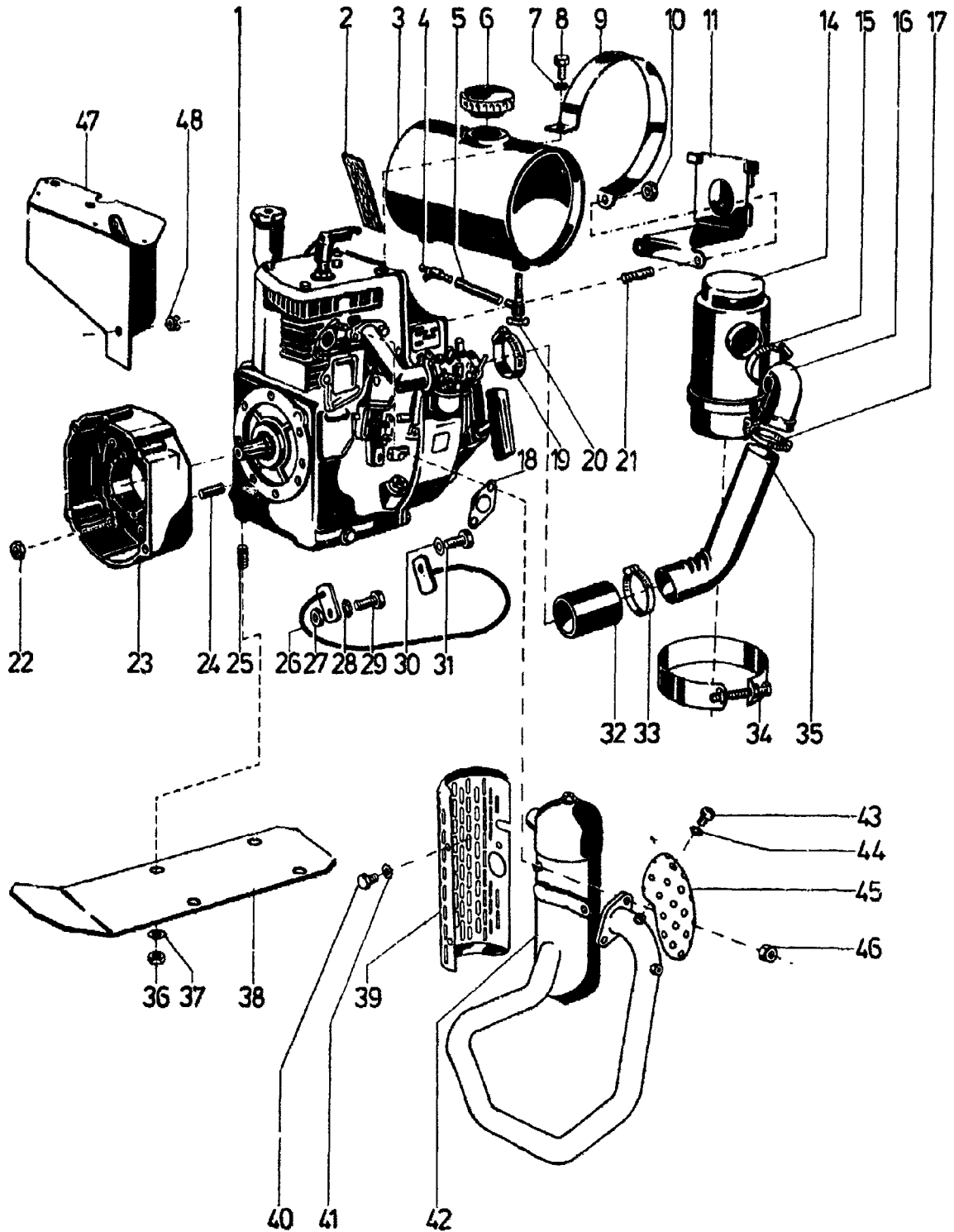


## Tafel 192400 Anbauteile Motor Rotax 232

Pos.	Teile-Nr.	Menge	Bezeichnung	Abmessung	Norm	Bemerkung
1	05179	1	Schlauchverbinder	T 5/5/5		
2	952401	0	Kraftstoffschlauch	B 4,5x2,5 -K	DIN 73379	Meterware
3	58248	2	Hahn für Kraftstoff mit Reserve	Zyl13 /6		
4	50071	2	Schlauchschele	12-20x 9	DIN 3017	
5	57537	1	Tankhaltewinkel			
6	58246	1	Kraftstoffbehälter	4,5 l		
7	58247	1	Kraftstoffbehälterdeckel	F 58246		
8	01191	2	Federscheibe	B 8	DIN 137	
9	00110	2	Sechskantschraube	M 8x 25	DIN 933	
10	00102	2	Sechskantschraube	M 8x 16	DIN 933	
11	49408	2	Zahnscheibe	A 8	DIN 6797	
12	50073	1	Schlauchschele	32-50x 9	DIN 3017	
13	33334	1	Luftfilter Ölbad o. Flansch m. Kappe			
13a	03338	1	Öltopf mit Schnellverschluss			Einzelteil von Bild 13
13b	03339	1	Dichtung Gummi			Einzelteil von Bild 13
14	49406	1	Zahnscheibe	A 6	DIN 6797	
15	00121	1	Sechskantschraube	M 6x 10	DIN 933	
16	56485	1	Motor Benzin 2-Takt	mit Regler	Rotax 232	(Rotax 232)
17	51289	1	Rohr	38 x40 x 50		
18	50073	2	Schlauchschele	32-50x 9	DIN 3017	
19	23673	1	Bogenmuffe	37/37 90°		
20	00595	4	Sechskantmutter	M 8	DIN 934	
21	01191	4	Federscheibe	B 8	DIN 137	
22	56493	1	Motorflansch für Generatoreinbau	70 mm		
23	49408	2	Zahnscheibe	A 8	DIN 6797	
24	00595	2	Sechskantmutter	M 8	DIN 934	
25	00503	4	Stiftschraube	M 8x 25	DIN 939	
26	49410	2	Zahnscheibe	A 10	DIN 6797	
27	00597	2	Sechskantmutter	M10	DIN 934	
28	00803	2	Scheibe	10,5x18 x1,6	DIN 433	
29	00456	2	Stiftschraube	M10x 20	DIN 835	
30	62566	1	Motorschutzfuß			
31	50073	1	Schlauchschele	32-50x 9	DIN 3017	
32	23673	1	Bogenmuffe	37/37 90°		
33	12013	2	Sicherungsmutter	M 6	DIN 985	
34	57539	1	Filterlasche			
35	49406	2	Zahnscheibe	A 6	DIN 6797	
36	00121	2	Sechskantschraube	M 6x 10	DIN 933	
37	12013	1	Sicherungsmutter	M 6	DIN 985	
38	49406	2	Zahnscheibe	A 6	DIN 6797	
39	00112	1	Sechskantschraube	M 6x 16	DIN 933	
40	57538	1	Filterschele			
41	49406	2	Zahnscheibe	A 6	DIN 6797	
42	00121	1	Sechskantschraube	M 6x 10	DIN 933	
43	00109	1	Sechskantschraube	M 8x 20	DIN 933	
44	49408	1	Zahnscheibe	A 8	DIN 6797	
45	62584	1	Motorverkleidung	Rotax		
46	62614	1	Halter Motorverkleidung		Rotax	
47	59290	1	Gummitülle			
48	00595	1	Sechskantmutter	M 8	DIN 934	



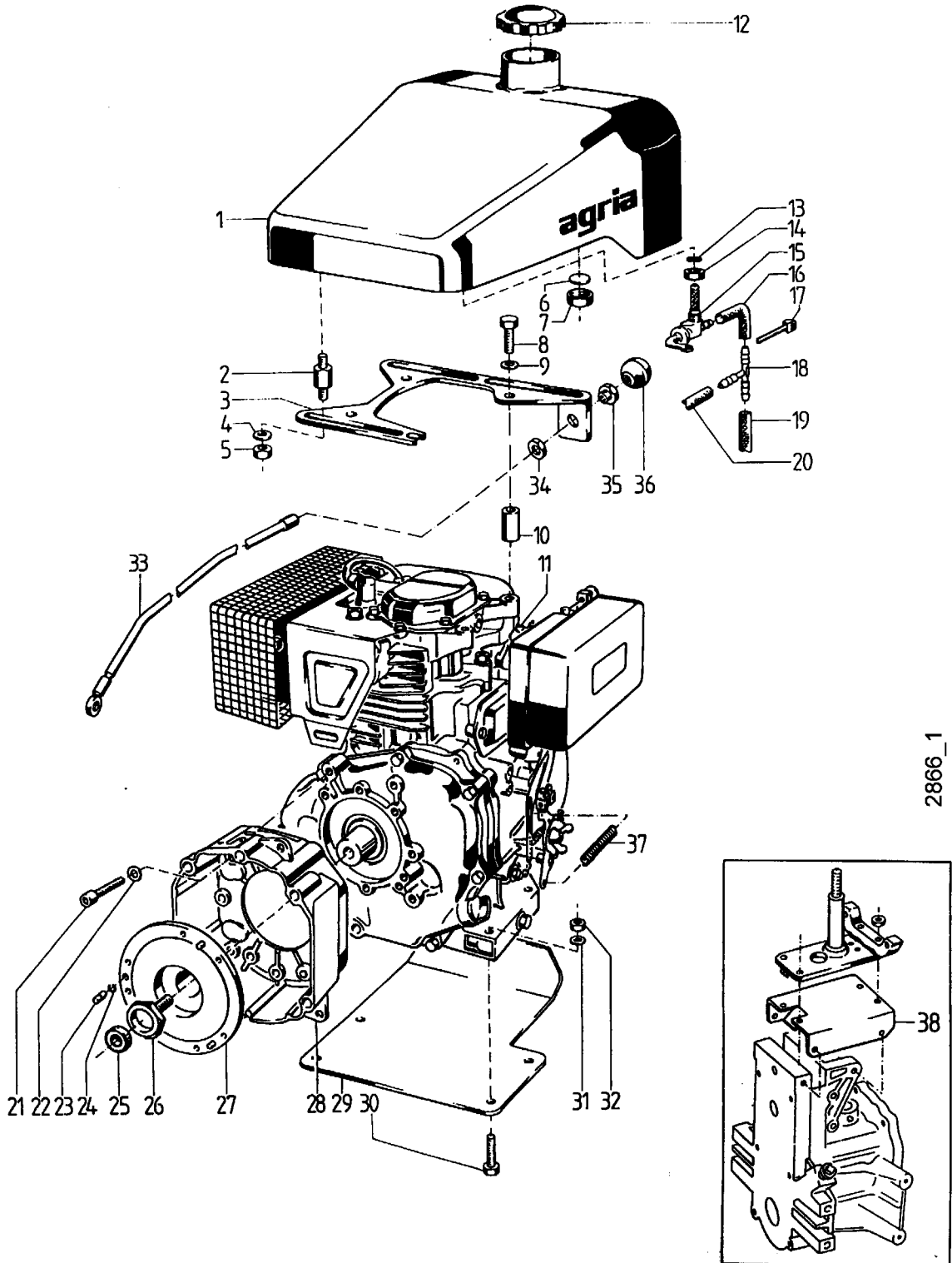
Tafel 192300 Anbauteile Motor MAG 1029-SRLx 96



## Tafel 192300 Anbauteile Motor MAG 1029-SRLx 96



Pos.	Teile-Nr.	Menge	Bezeichnung	Abmessung	Norm	Bemerkung
1	56488	1	Motor Benzin 4-Takt	1029SRLx96	MAG	(MAG - 1029 - SRL x 96)
2	28529	2	Unterlage Kokos	115x 30x 5		
3	57540	1	Kraftstoffbehälter	3,6l		
4	05179	1	Schlauchverbinder	T 5/ 5/ 5		
5	952401	M	Kraftstoffschlauch	B 4,5x2,5 -K	DIN 73379	Meterware
6	57542	1	Kraftstoffbehälterdeckel	F 57540		
7	49406	2	Zahnscheibe	A 6	DIN 6797	
8	00126	2	Sechskantschraube	M 6x 20	DIN 933	
9	57543	2	Spannschelle	A 123x20x0,8		
10	28108	2	Sicherungsmutter	M 8	DIN 980	
11	57488	1	Luftfilterträger			
14	33334	1	Luftfilter Ölbad o. Flansch m. Kappe			
14a	03338	1	Öltopf mit Schnellverschluss			Einzelteil von Bild 14
14b	03339	1	Dichtung Gummi			Einzelteil von Bild 14
15	50073	1	Schlauchschele	32-50x 9	DIN 3017	
16	34277	1	Bogenmuffe	37/34 120°		
17	50073	1	Schlauchschele	32-50x 9	DIN 3017	
18	50109	1	Dichtung			
19	50073	1	Schlauchschele	32-50x 9	DIN 3017	
20	57541	2	Hahn für Kraftstoff	M 10x1		
20a	50071	2	Schlauchschele	12-20x 9	DIN 3017	
21	00517	2	Stiftschraube	M 8x 28	DIN 835	
22	00595	5	Sechskantmutter	M 8	DIN 934	
22a	01191	5	Federscheibe	B 8	DIN 137	
23	56495	1	Motorflansch für Generatoreinbau			
24	00503	5	Stiftschraube	M 8x 25	DIN 939	
25	17595	4	Stiftschraube	M10x 18	DIN 939	
26	57491	1	Vergaserschutzbügel			nur bei Bedarf montieren
27	00595	1	Sechskantmutter	M 8	DIN 934	
28	49408	1	Zahnscheibe	A 8	DIN 6797	
29	00102	1	Sechskantschraube	M 8x 16	DIN 933	
30	49406	1	Zahnscheibe	A 6	DIN 6797	
31	00121	1	Sechskantschraube	M 6x 10	DIN 933	
32	952140	0	Gummischlauch ölfest	40/44		Meterware
33	50073	1	Schlauchschele	32-50x 9	DIN 3017	
34	22048	1	Spannschelle	A 103x30x0,8		
35	57490	1	Ansaugrohr			
36	00597	4	Sechskantmutter	M10	DIN 934	
37	49410	4	Zahnscheibe	A 10	DIN 6797	
38	52194	1	Motorschutzfuß			
39	56564	1	Berührungsschutz Auspuff			
40	00302	4	Linsenschraube	M 6x 6	DIN 7985	
41	53706	2	Doppelzahnscheibe	6		
42	62600	1	Auspufftopf	1029		
43	00302	2	Linsenschraube	M 6x 6	DIN 7985	
44	49406	4	Zahnscheibe	A 6	DIN 6797	
45	62579	1	Berührungsschutz Auspufftopf			
46	00596	2	Sechskantmutter	M 8	DIN 934	
46a	01191	2	Federscheibe	B 8	DIN 137	
47	62570	1	Motorverkleidung			
48	59290	1	Gummitülle			
	63401	1	Motor Benzin 4-Takt	1029SRLx264	MAG	
	63494	1	Auspufftopf	MAG1029		
	55300	1	Abzweig-Kabelverbinder 2-polig	1,5 2pol		
	23251	1	Rohrschele	8x10x1	DIN 72571	
	5638011	1	Katalysator 3-Wege ungeregelt			
	63156	1	Katalysator 3-Wege vorne			
	61743	1	Hauptdüse	90		für Ausf. Katalysator

Tafel 215800 Anbauteile Motor Robin EH34, Umrüst. von MAG auf R

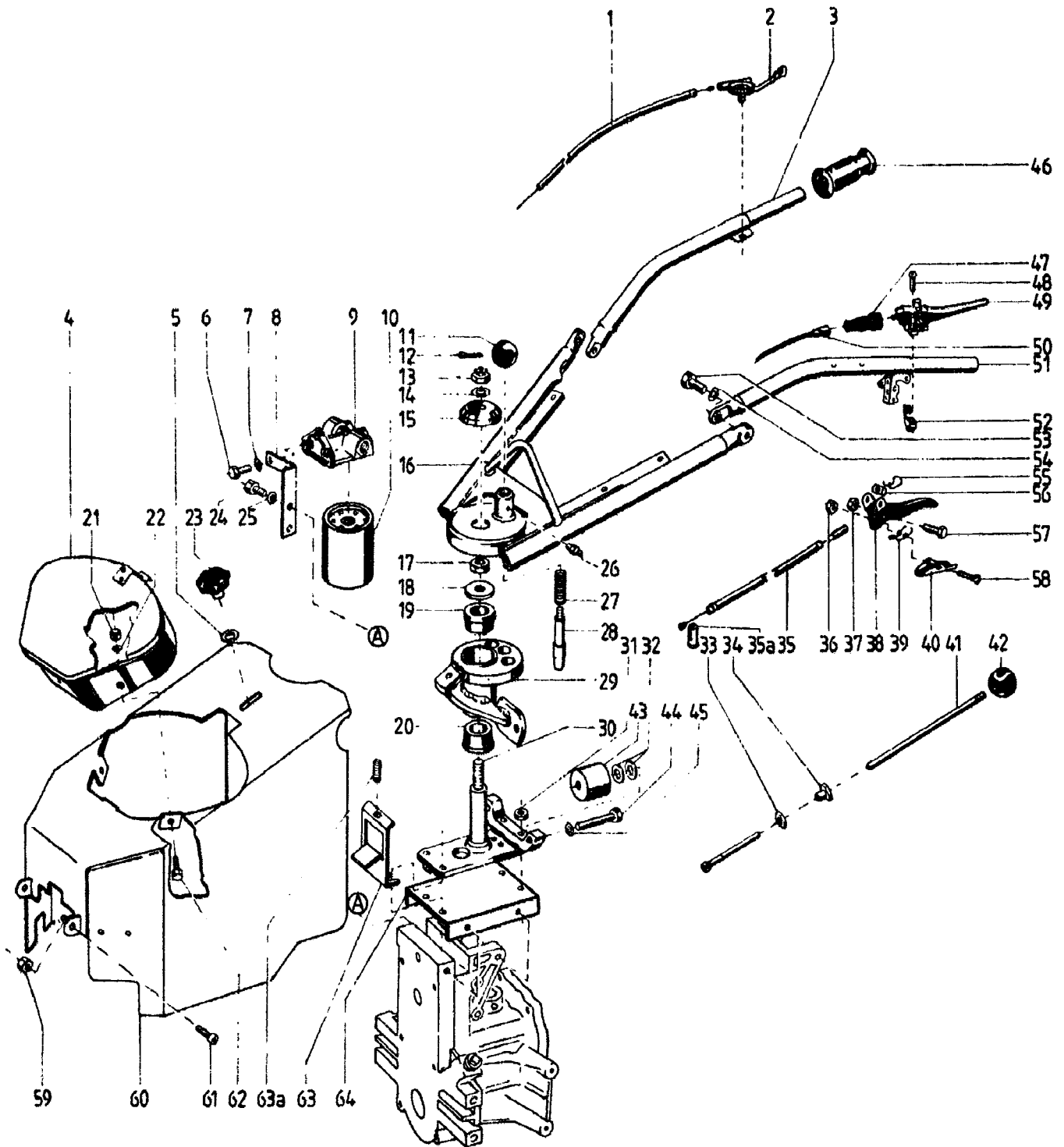


2866\_1

## Tafel 215800 Anbauteile Motor Robin EH34, Umrüst. von MAG auf R

Pos.	Teile-Nr.	Menge	Bezeichnung	Abmessung	Norm	Bemerkung
1	72161	1	Kraftstoffbehälter	8 l		
2	72144	4	Distanzbolzen	M 8/M 8		 242
3	72458	1	Tankträger			
4	56808	4	Federscheibe	B 8		
5	00595	4	Sechskantmutter	M 8	DIN 934	
6	72168	1	Stanzronde	14 x2,5		
7	72167	1	Überwurfmutter	M 16x1		
8	22426	8	Sechskantschraube	M10x1,25x 35	DIN 961	
9	49410	3	Zahnscheibe	A 10	DIN 6797	
10	51807	3	Distanzrohr	10,5x20 x20		
11	69570	1	Motor Benzin 4-Takt		Rob EH34D	
12	02125	1	Kraftstoffbehälterdeckel	RENK 40		
13	00849	2	Dichtring Fiber	A11,2 14,5x2		
14	02131	2	Anschlussmutter links + rechts	M 16x1		
15	26642	2	Hahn für Kraftstoff + Mutter	M 16x1 /6		
16	952401	M	Kraftstoffschlauch	B 4,5x2,5 -K	DIN 73379	ca. 0,19 m
17	55541	1	Kabelbinder	6,5x210		
18	05179	1	Schlauchverbinder	T 5/5/5		
19	952401	M	Kraftstoffschlauch	B 4,5x2,5 -K	DIN 73379	ca. 0,045 m
20	952401	M	Kraftstoffschlauch	B 4,5x2,5 -K	DIN 73379	ca. 0,52 m
21	00253	4	Innensechskantschraube	M10x 30	DIN 912	
22	17374	4	Schnorrzscheibe	VS 8		
23	36370	3	Zentrierilllenstift	5H11x17		
24	01420	3	Drahtsprengring	5x0,8	DIN 7993	
25	28262	1	Kugellager	9x 24x 7 609	DIN 625	
26	72135	1	Pass-Schraube	M12x1,5x 27		
27	72139	1	Kupplungsglocke, Einscheiben	Kegel Ø35	Rob EH34	
27a	72130	1	Kupplungsscheibe	AE110I		
27b	72131	1	Kupplungsdruckplatte	AE110I		
27c	44799	6	Innensechskantschraube	M 5x 10	DIN 912	 270
28	72129	1	Motorflansch	70 mm		
29	72061	1	Motorschutzfuß			
30	00039	4	Sechskantschraube	M10x 45	DIN 931	
31	00784	4	Scheibe	10,5x21 x2	DIN 125	
32	28110	4	Sicherungsmutter	M10	DIN 980	
33	72457	1	Schaltstange Mähtrieb			
34	51269	1	Sechskantmutter Flachbund	PG9		
35	51268	1	Führungstülle	11 /PG 9x16		
36	17179	1	Griffkugel schwarz	40M 10		
37	69294	1	Druckfeder Gaszugrückholung	Rob		im Lieferumfang Motor EH34D en thalten
38	72456	1	Lenkholmtragbügel			
	72132	1	Kupplungsaustrücklager			
	72136	1	Ausrücknabe vorne			
	72138	1	Lagerflansch Kupplungshebel			
	00110	2	Sechskantschraube	M 8x 25	DIN 933	
	49408	2	Zahnscheibe	A 8	DIN 6797	
	72141	1	Kupplungshebel, Einscheiben			
	72455	1	Antriebswelle			
	48487	1	Rundstecker isoliert	4		
	53580	1	Schild	Mähtrieb		
	72984	1	Schild	Viertaktmot tägl Ölst		
	18978	1	Schild	Achtung 4T-Motor		


Tafel 190900 Lenker, Bowdenzüge



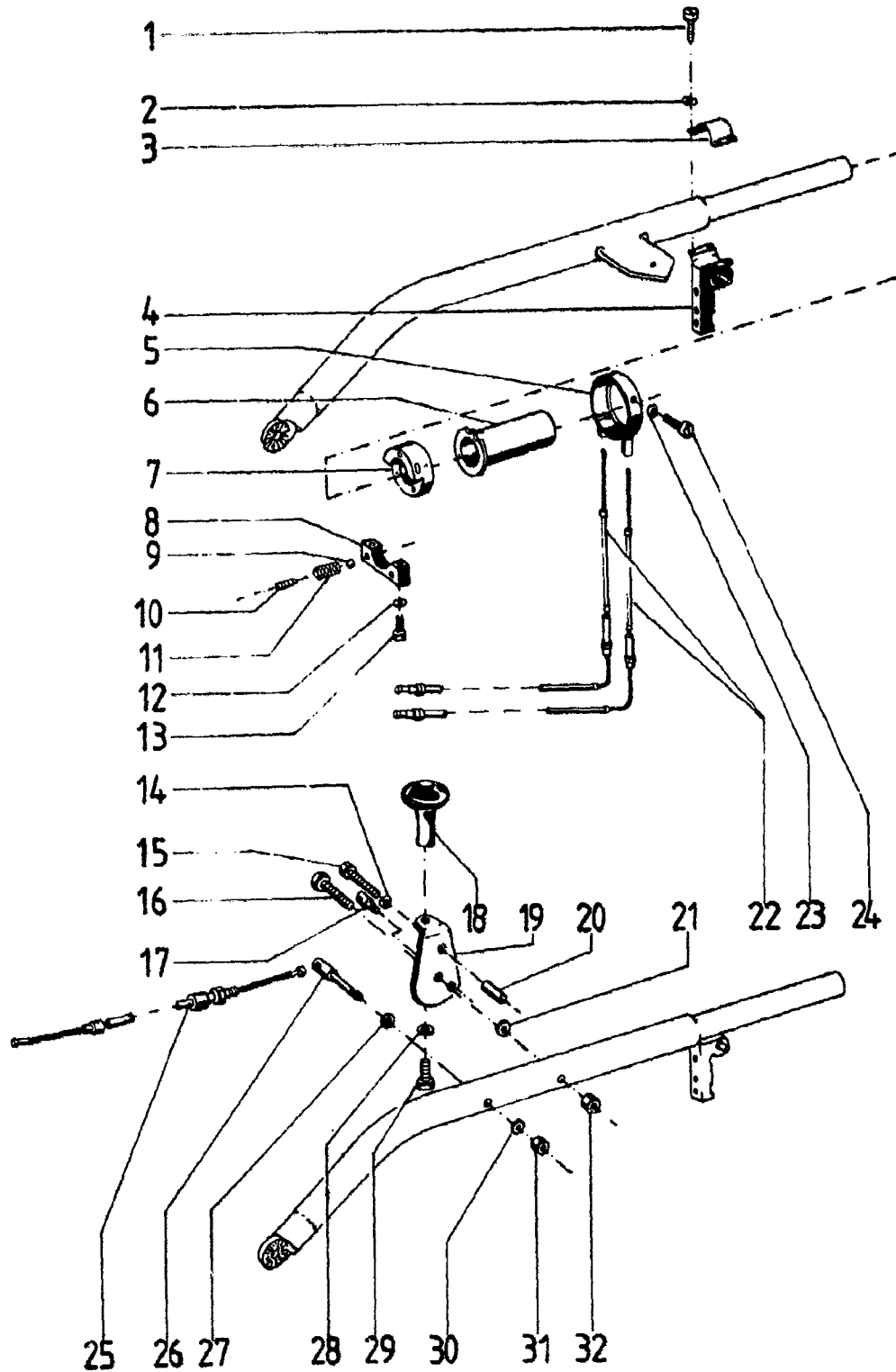
## Tafel 190900 Lenker, Bowdenzüge

Pos.	Teile-Nr.	Menge	Bezeichnung	Abmessung	Norm	Bemerkung
1	51914		Bowdenzug Gas	1,5/1680/130		
2	27544	1	Gasregulierhebel	cpl. Hub 36		
3	62544	1	Lenkholm rechts			<
3a	57452	1	Gelenkteil aussen	30 M10x1,25		Sollte nur von einem Schweißfachmann eingeschweißt werden. S chweißteil von Bild 3
3b	63732	1	Lenkholm rechts			<, !
4	19963	1	Werkzeugkasten			
5	56808	1	Federscheibe	B 8		
6	00110	2	Sechskantschraube	M 8x 25	DIN 933	
7	49408	2	Zahnscheibe	A 8	DIN 6797	
7a	00595	2	Sechskantmutter	M 8	DIN 934	
8	62523	1	Filterkopfhalter			
9	52705	1	Ölfilterkopf	M 18x1,5		
10	62587	1	Ölfilterschraubpatrone	Nr. 21		
11	17179	1	Griffkugel schwarz	40M 10		
12	01453	1	Splint	4 x32	DIN 94	
13	00653	1	Kronenmutter flach	M16x1,5	DIN 979	
14	01195	1	Federscheibe	B 16	DIN 137	
15	59389	1	Deckscheibe			
16	62526	1	Lenkholm			<, !
16a	57451	2	Gelenkteil innen	10,2		Schweissteil von 22
16b	63730	1	Lenkholm unten			>, !
17	28119	1	Sicherungsmutter	M16x1,5	DIN 980	
18	12911	1	Stanzscheibe	16 x50 x5		
19	57462	1	Konus-Gummi-Buchse	25x39 x29		
20	57462	1	Konus-Gummi-Buchse	25x39 x29		
21	00595	3	Sechskantmutter	M 8	DIN 934	
22	49408	3	Zahnscheibe	A 8	DIN 6797	
23	53684	1	Stemmutter	40/ M 8		
24	00109	2	Sechskantschraube	M 8x 20	DIN 933	
25	49408	2	Zahnscheibe	A 8	DIN 6797	
26	26390	1	Schmiemippel	H1 SFG6x1		
27	06987	1	Druckfeder Pflug+Lenkerraste			
28	59390	1	Schwenkrastbolzen			
29	61529	1	Lenkholmnabe Rastbolzen			
30	62520	1	Lenkholmbolzen			
31	28110	4	Sicherungsmutter	M10	DIN 980	
32	51410	6	Scheibe	10,4x28 x3		
32a	00784	X	Scheibe	10,5x21 x2	DIN 125	
33	51269	1	Sechskantmutter Flachbund	PG9		
34	51268	1	Führungstülle	11 /PG 9x16		
356	62561	2	Bowdenzug Lenkung	2 /1490/105		
35a	02411	2	Bowdennippelhalter	6,4x 8x14		
36	28104	2	Sicherungsmutter	M 4	DIN 980	
37	28108	2	Sicherungsmutter	M 8	DIN 980	
38	17699	2	Handhebel + Innenseilbogen			
39	57487	2	Formfeder Handhebelklinke			
40	57342	2	Sperrklinke lang	88,5		
41	62558	1	Schaltstange Mähtrieb			
42	17179	1	Griffkugel schwarz	40M 10		
43	61530	2	Metall-Gummi-Puffer	50x40 M10/M10		
44	00015	2	Sechskantschraube	M10x 40	DIN 931	
45	49410	2	Zahnscheibe	A 10	DIN 6797	
46	13008	2	Handgriff	123x31x23 PVC		
47	59290	1	Gummitülle			
48	00327	2	Linsenschraube	M 4x20	DIN 7985	
48a	49404	2	Zahnscheibe	A 4	DIN 6797	
49	59287	1	Handhebel Motorstop	1pol		
49a	59289	1	Schalter			Einzelteil von 49
49b	66920	2	Formfeder			Einzelteil von 49
49c	66921	1	Druckfeder mit Drücker			Einzelteil von 49
50	59291	1	Kabel	1x1,5x1650		
51	62543	1	Lenkholm links			
51a	57452	1	Gelenkteil aussen	30 M10x1,25		Sollte nur von einem Schweißfachmann eingeschweißt werden. S chweißteil von Bild 51
51b	63731	1	Lenkholm links			
52	50893	1	Rohrschelle	25x12x1,5		
53	28177	2	Sechskantschraube	M10x1,25x 25	DIN 961	<, !
53a	22427	2	Sechskantschraube	M12x1,5 x 45	DIN 960	>, !
53c	00637	2	Sechskantmutter	BM12x1,5	DIN 439	>, !
54	01192	2	Federscheibe	B 10	DIN 137	
55	15167	2	Formfeder Handhebelzug			
56	13425	2	Zylinderbolzen 1 Querloch	10x 14		

**Tafel 190900 Lenker, Bowdenzüge**


<b>Pos.</b>	<b>Teile-Nr.</b>	<b>Menge</b>	<b>Bezeichnung</b>	<b>Abmessung</b>	<b>Norm</b>	<b>Bemerkung</b>
57	00151	2	Sechskantschraube	M 8x 30	DIN 933	
58	00328	2	Linsenschraube	M 4x35	DIN 7985	
59	00595	2	Sechskantmutter	M 8	DIN 934	
60	62530	1	Haube			
61	00218	2	Innensechskantschraube	M 8x 30	DIN 912	
62	00150	3	Sechskantschraube	M 8x 12	DIN 933	
63	62536	1	Haubenträger			
63a	00454	1	Stiftschraube	M 8x 20	DIN 835	 270
64	62568	1	Lenkholmtragbügel			

Tafel 192100 Drehgriff, Kupplungshebel, Seilzüge

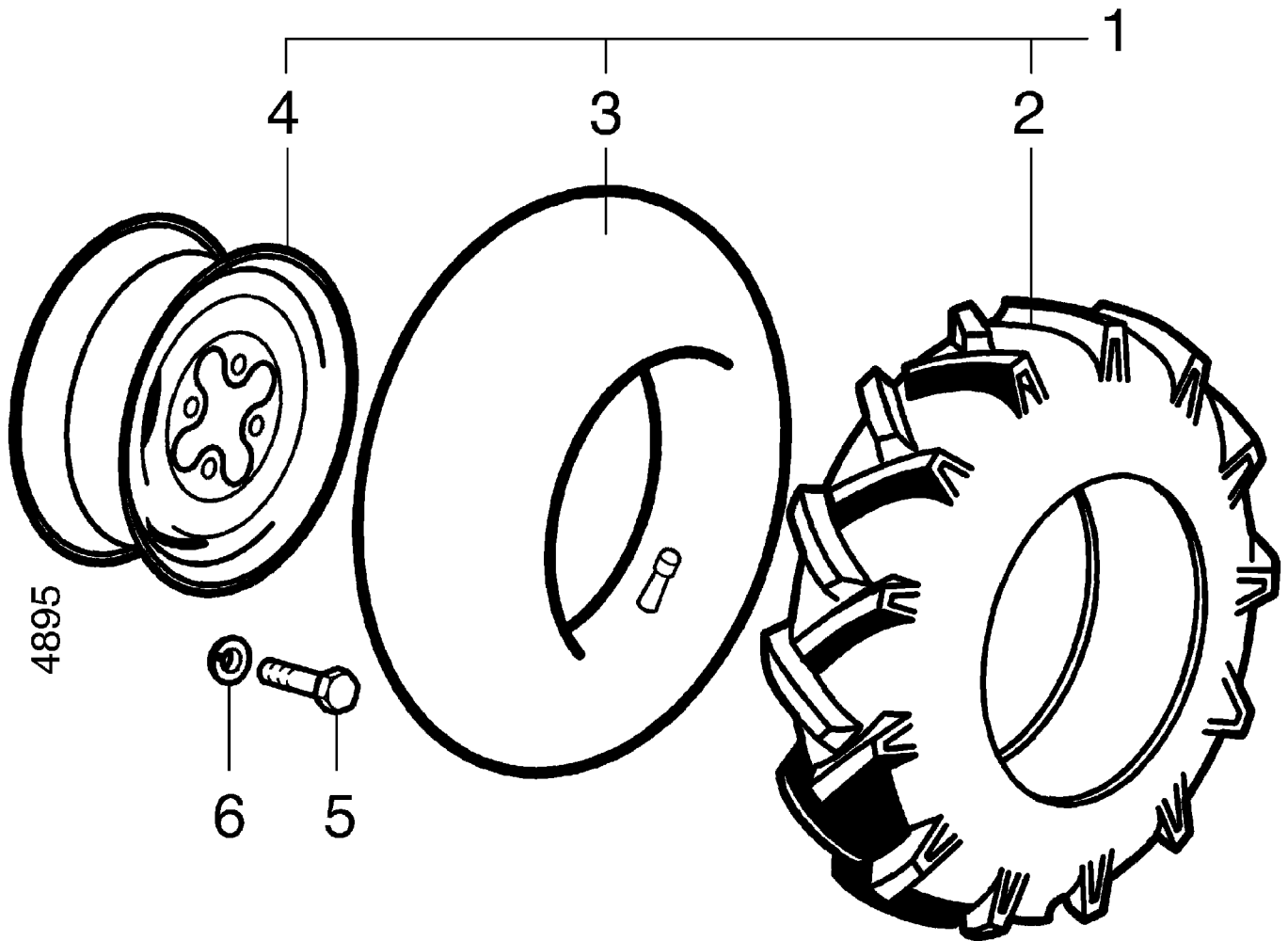




## Tafel 192100 Drehgriff, Kupplungshebel, Seilzüge

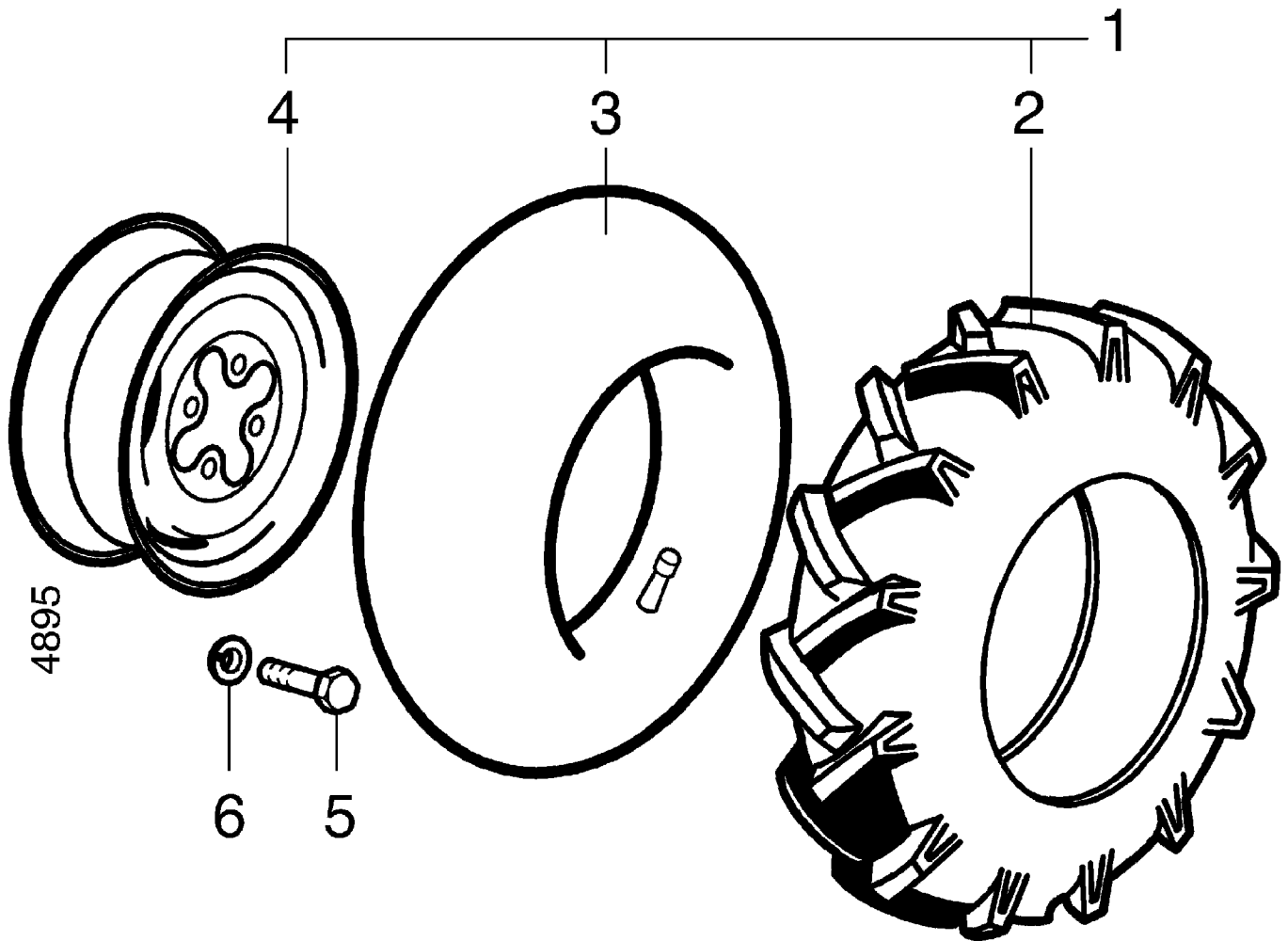
Pos.	Teile-Nr.	Menge	Bezeichnung	Abmessung	Norm	Bemerkung
1	00321	2	Linsenschraube	M 5x20	DIN 7985	
2	49405	2	Zahnscheibe	A 5	DIN 6797	
3	59355	1	Rohrschelle	25x30x2,5		
4	62596	1	Handhebellager			
5	62551	1	Widerlagering			
6	62546	1	Drehgriff			
7	62550	1	Klemmring			
8	62549	1	Klemmschale			
9	01859	1	Kugel	6	DIN 5401	
10	00569	1	Gewindestift	M 8x10	DIN 914	 242
11	56487	1	Druckfeder Schaltrast rot			
12	34986	2	Schnorrzscheibe	VS 6		
13	00230	2	Innensechskantschraube	M 6x 35	DIN 912	
14	49408	1	Zahnscheibe	A 8	DIN 6797	
15	00110	1	Sechskantschraube	M 8x 25	DIN 933	
16	00131	1	Sechskantschraube	M 8x 45	DIN 933	
17	62542	1	Gelenkschraube	10/M 8 x10		
18	62556	1	Handgriff	60x40xM 8		
19	62502	1	Kupplungshebellasche			
20	62557	1	Schraubtülle	12/m 8x20		
21	00782	1	Scheibe	8,4x17 x1,6		
22	62559	2	Bowdenzug Pumpe	1,5/1300/125		
23	49404	3	Zahnscheibe	A 4	DIN 6797	
24	00338	3	Linsenschraube	M 4x10	DIN 7985	
25	62560	1	Bowdenzug Kupplung	2 /1110/175		
26	62555	1	Gelenkschraube	16/M 8 x24		
27	00782	1	Scheibe	8,4x17 x1,6		
28	49408	1	Zahnscheibe	A 8	DIN 6797	
29	00102	1	Sechskantschraube	M 8x 16	DIN 933	
30	00782	1	Scheibe	8,4x17 x1,6		
31	28108	1	Sicherungsmutter	M 8	DIN 980	
32	28108	1	Sicherungsmutter	M 8	DIN 980	
33	63330	1	Bowdenzug Kupplung	2 /1350/180		
34	28104	1	Sicherungsmutter	M 4	DIN 980	
35	28108	1	Sicherungsmutter	M 8	DIN 980	
36	17699	1	Handhebel + Innenseilbogen			
37	57487	1	Formfeder Handhebelklinke			
38	57342	1	Sperrklinke lang	88,5		
39	15167	1	Formfeder Handhebelzug			
40	13425	1	Zylinderbolzen 1 Querloch	10x 14		
41	00151	1	Sechskantschraube	M 8x 30	DIN 933	
42	00318	1	Linsenschraube	M 4x16	DIN 7985	
	48127	1	Handhebellager			Anschweissteil

Tafel 222201 Triebräder 0190 111 Ackerprofil



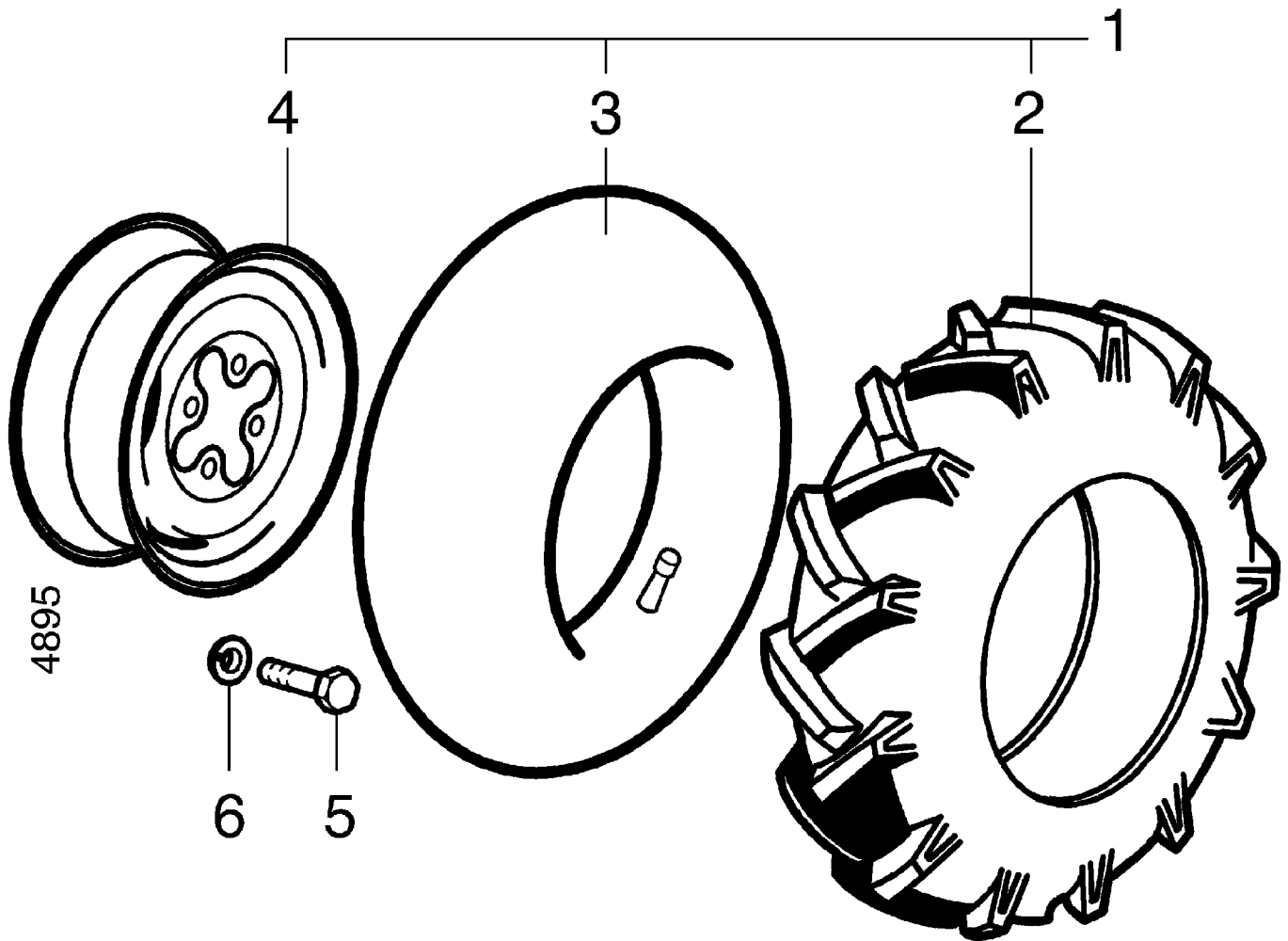
Pos	Teile-Nr.	Menge	Bezeichnung	Abmessung	Norm	Bemerkung
1	0190111		Triebrad Paar	5,0-10 AS 2PR		
2	53616	2	Reifen	5,0 -10AS 2PR		
3	53617	2	Schlauch	"145-10 ; 5.00-10"		
4	53614	2	Scheibenrad	3,50b x10		
5	28821	8	Sechskantschraube	M12x1,5 x 30	DIN 961	
6	26995	8	Federring	C 12,5	DIN 74361	100 Nm

Tafel 222202 Triebräder 0190 112 Ackerprofil 4PR



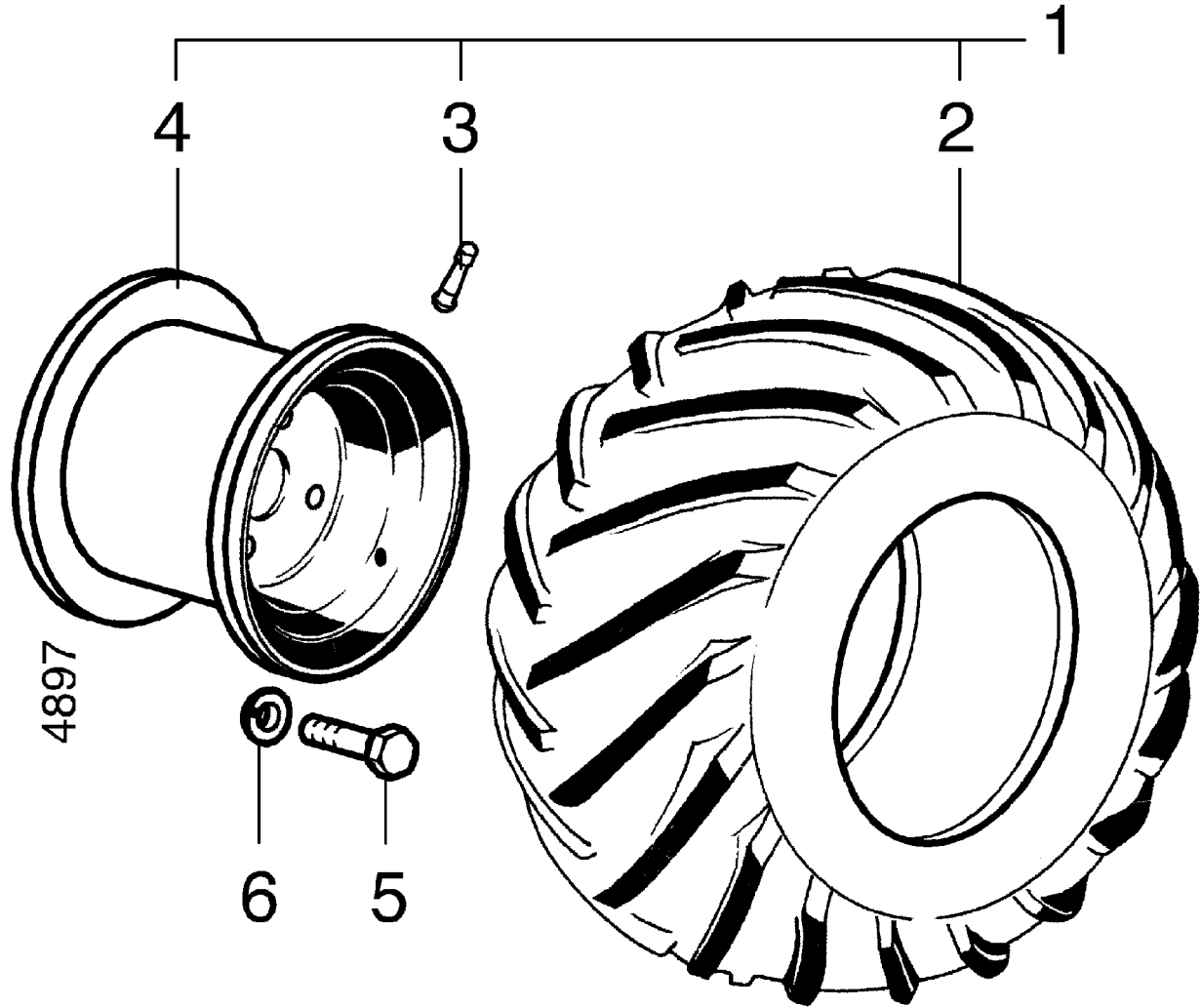
Pos	Teile-Nr.	Menge	Bezeichnung	Abmessung	Norm	Bemerkung
1	0190112		Triebrad Paar	5,0-10 AS 4PR		
2	61887	2	Reifen	5,00 -10AS 4PR		
3	53617	2	Schlauch	"145-10 ; 5.00-10"		
4	53614	2	Scheibenrad	3,50b x10		
5	28821	8	Sechskantschraube	M12x1,5 x 30	DIN 961	
6	26995	8	Federring	C 12,5	DIN 74361	100 Nm

Tafel 222203 Triebräder 0190 113 Ackerprofil Bibagrip



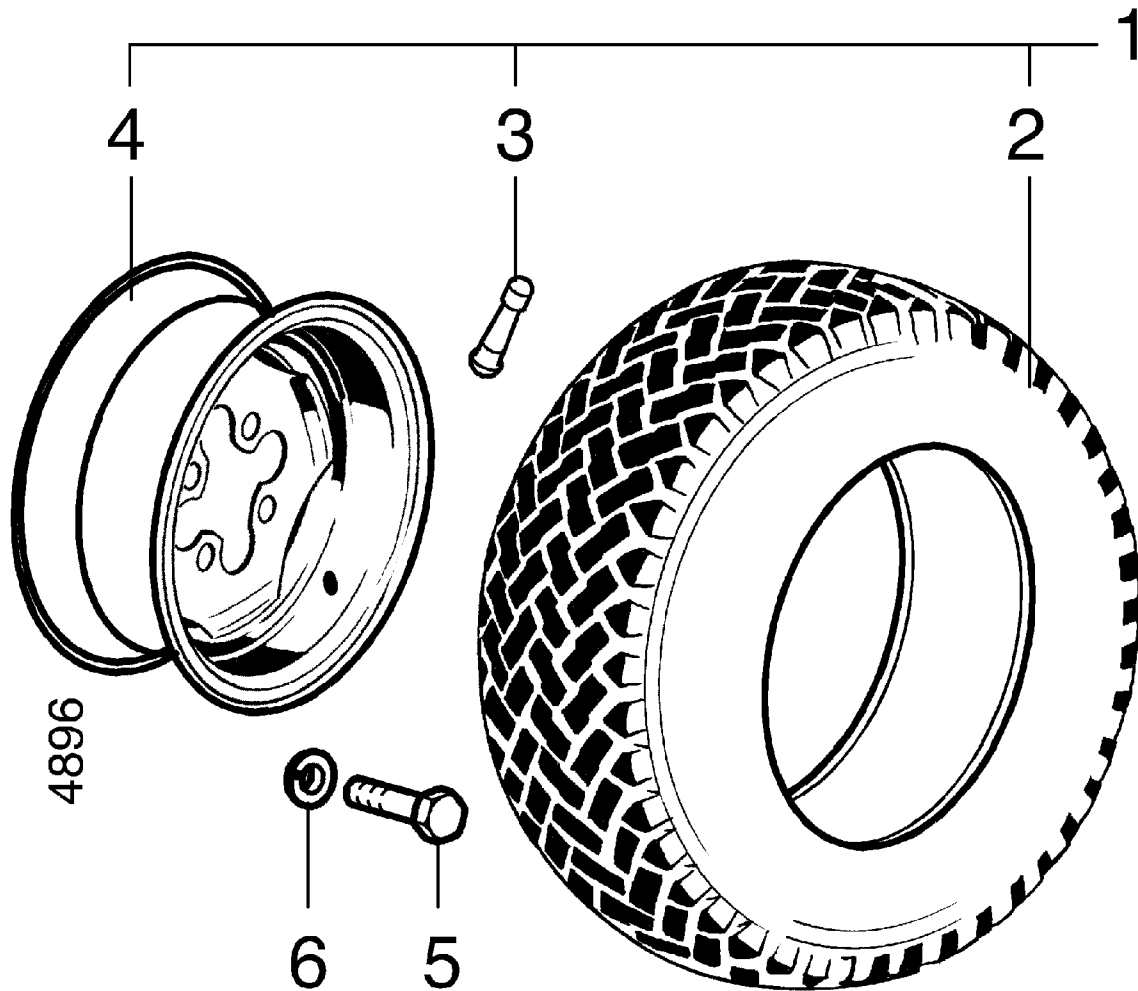
Pos	Teile-Nr.	Menge	Bezeichnung	Abmessung	Norm	Bemerkung
1	0190113		Triebrad Paar	5,0-10 AS 2PR Bibagrip		
2	76713	2	Reifen	5,0 -10AS 2PR Bibagrip		
3	53617	2	Schlauch	"145-10 ; 5.00-10"		
4	53614	2	Scheibenrad	3,50b x10		
5	28821	8	Sechskantschraube	M12x1,5 x 30	DIN 961	
6	26995	8	Federring	C 12,5	DIN 74361	100 Nm

Tafel 238301 Triebräder 3490 611 Terra Grip



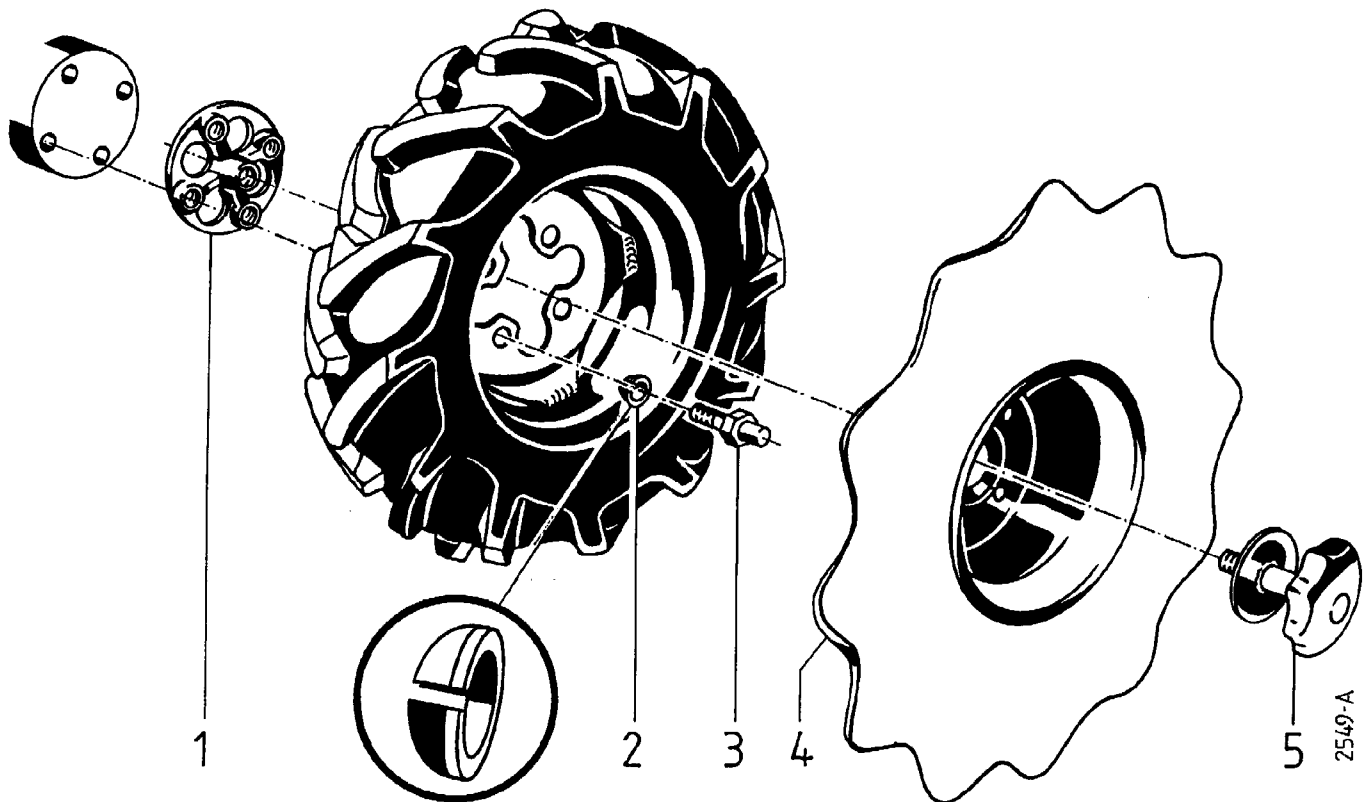
Pos	Teile-Nr.	Menge	Bezeichnung	Abmessung	Norm	Bemerkung
1	3490611	1	Triebrad Paar	21x11,00-8 Terra Grip		
2	69137	2	Reifen schlauchlos	21x11,00-8 Terra Grip		
3	33023	2	Schlauchlosventil	43GS11,5	DIN 7780	
4	69135	2	Scheibenrad	8,50a x 8h2		
5	28821	8	Sechskantschraube	M12x1,5 x 30	DIN 961	
6	26995	8	Federring	C 12,5	DIN 74361	100 Nm

Tafel 238400 Triebräder 3490 511 Rasenprofil



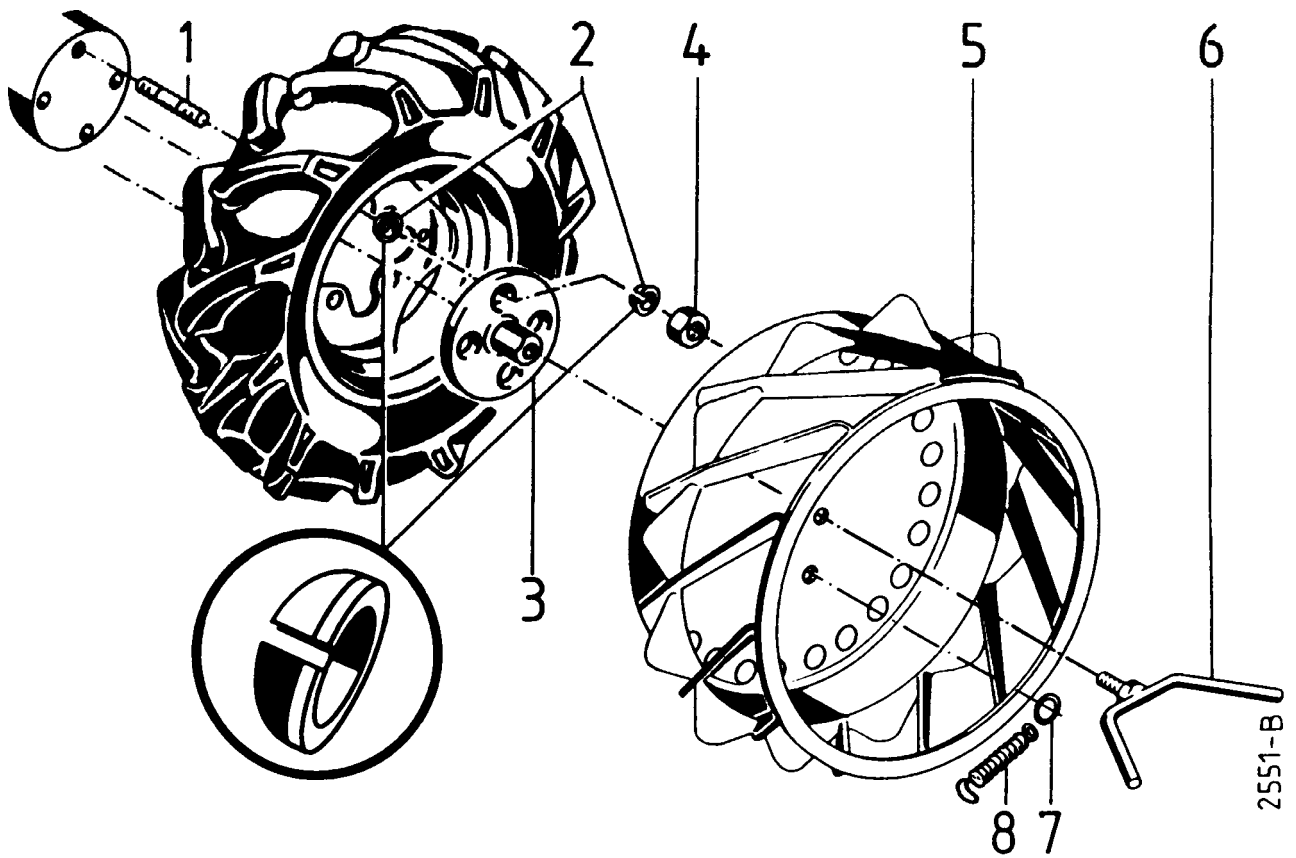
Pos	Teile-Nr.	Menge	Bezeichnung	Abmessung	Norm	Bemerkung
1	3490511	1	Triebrad Paar	20x8,00-10	4PR	
				Rasenpro		
2	62087	2	Reifen schlauchlos	20,5x8,00-10	4PR	
3	33023	2	Schlauchlosventil	43GS11,5	DIN 7780	
4	62236	2	Scheibenrad	5,50i x10		
5	28821	8	Sechskantschraube	M12x1,5 x 30	DIN 961	
6	26995	8	Federring	C 12,5	DIN 74361	

## Tafel 222300 Radstern





Pos	Teile-Nr.	Menge	Bezeichnung	Abmessung	Norm	Bemerkung
1	5516011	1	Radzwischenflansch Paar			incl. 1a - 3
1a	57380	2	Radzwischenflansch	4x 12/105		
2	26995	8	Federring	C 12,5	DIN 74361	
3	57381	8	Sechskantschraube mit Zapfen	M12x1,5x 45		70 Nm
4	5417011	1	Radstern Paar	Ø450 x 5		inkl. 4b; 5
4a	5517011	1	Radstern Paar	Ø525 x 5		inkl. 4c; 5
4b	58975	2	Radstern	4.00-8		
4c	57377	2				
5	57379	2	Griffschraube	M 18x1,5x 35		

Tafel 238600 Greiferrad

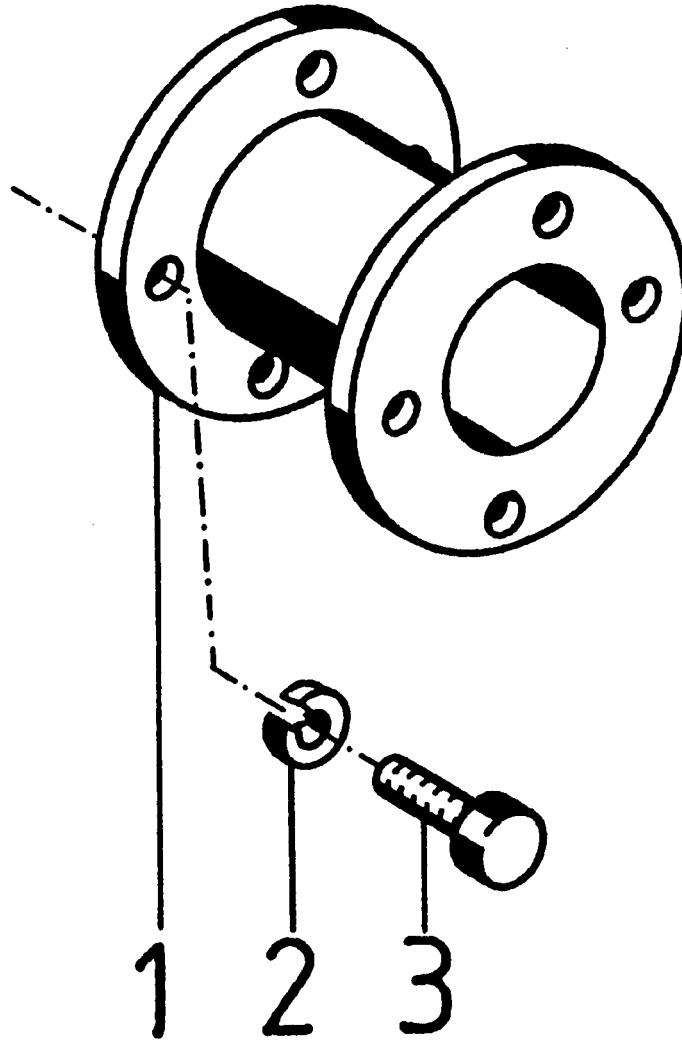




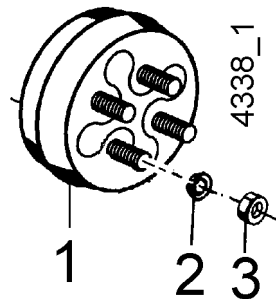
## Tafel 238600 Greiferrad

Pos.	Teile-Nr.	Menge	Bezeichnung	Abmessung	Norm	Bemerkung
	5417511	1	Greiferrad Paar	Ø495 x 192		incl. 1-3, 4, 5b, 5c, 6-8
	5517511	1	Greiferrad Paar	Ø534 x 230		incl. 1-3, 4, 5d, 5e, 6-8; für Ausf. Stufennabe
	5517521	1	Greiferrad Paar	Ø534 x 230		incl. 1, 2, 3a, 5d, 5e, 6-8; für Ausf. 6Ktradwalle für Ausf. Lenkbremsskupplung  270
1	19894	8	Stiftschraube	M12x1,5x 40		
2	26995	16	Federring	C 12,5	DIN 74361	
3	63412		Mitnehmernabe	4/105		für Ausf. Stufennabe
3a	72113	2	Mitnehmernabe	4/105		für Ausf. Sechskant-Radwelle f ür Ausf. Lenkbremsskupplung  70 Nm
4	00610	8	Sechskantmutter	M12x1,5	DIN 934	
5	63415	1				(wie Abb.) <sup>a</sup>
5a	63416	1				(spiegelbildl.) <sup>a</sup>
5b	72433	1	Eisengiterrad links im Austausch	4,00-8AS		(wie Abb.) <sup>aa</sup>
5c	72434	1	Eisengiterrad rechts im Austausch	4,00-8AS		(spiegelbildl.) <sup>aa</sup>
5d	63403	1	Eisengiterrad rechts	5,0-10AS		(wie Abb.)
5e	63404	1	Eisengiterrad links	5,0-10AS		(spiegelbildl.)
6	75609	2	Sonderschraube Flügel	M 16x60		
7	48189	2	Springring	26/1,8		
8	43015	2	Zugfeder Spindelschutz			

Tafel 238700 Radspurerweiterung

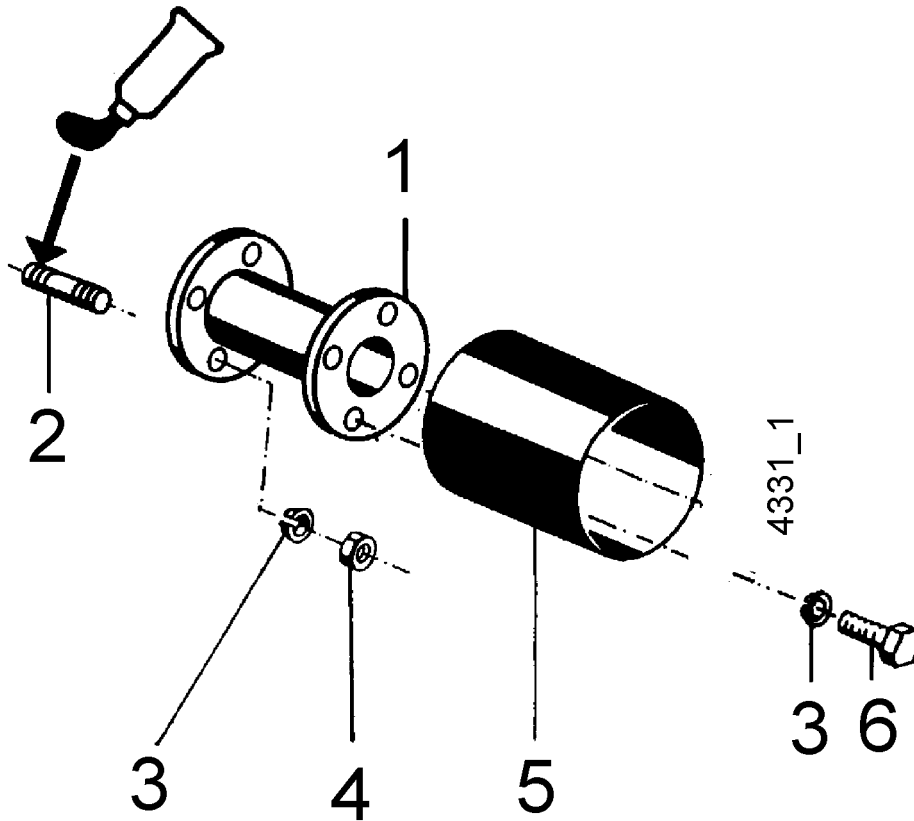


Pos	Teile-Nr.	Menge	Bezeichnung	Abmessung	Norm	Bemerkung
1	5519031	1	Radspurerweiterung Paar	2 x 9 cm		inkl. 1-3 (z.B. 5500 KL mit Terra-Grip)
2	26995	8	Federring	C 12,5	DIN 74361	
3	28821	8	Sechskantschraube	M12x1,5 x 30	DIN 961	

**Tafel 250700 Radspurerweiterung**

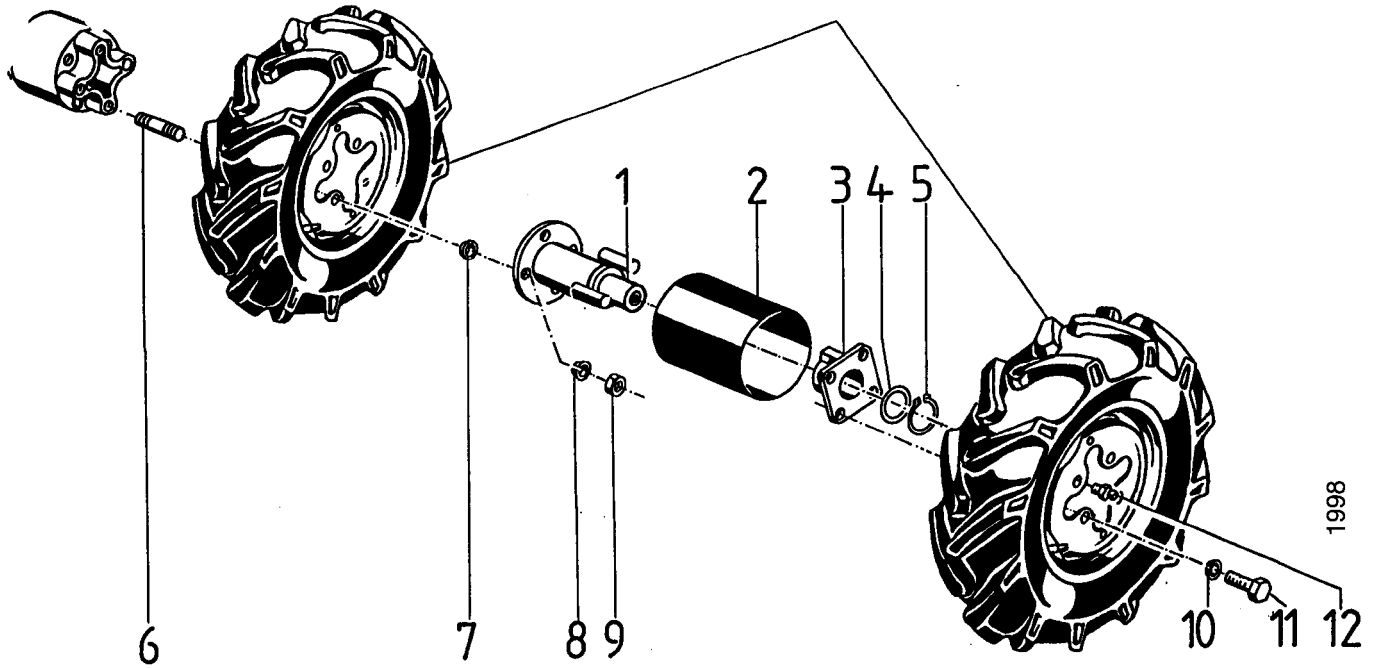
Pos	Teile-Nr.	Menge	Bezeichnung	Abmessung	Norm	Bemerkung
1	2416011	1	Radspurerweiterung Paar	2x 6 cm		incl. 2-3
2	26995	8	Federring	C 12,5	DIN 74361	
3	00610	8	Sechskantmutter	M12x1,5	DIN 934	

Tafel 250800 Zwischenflansch



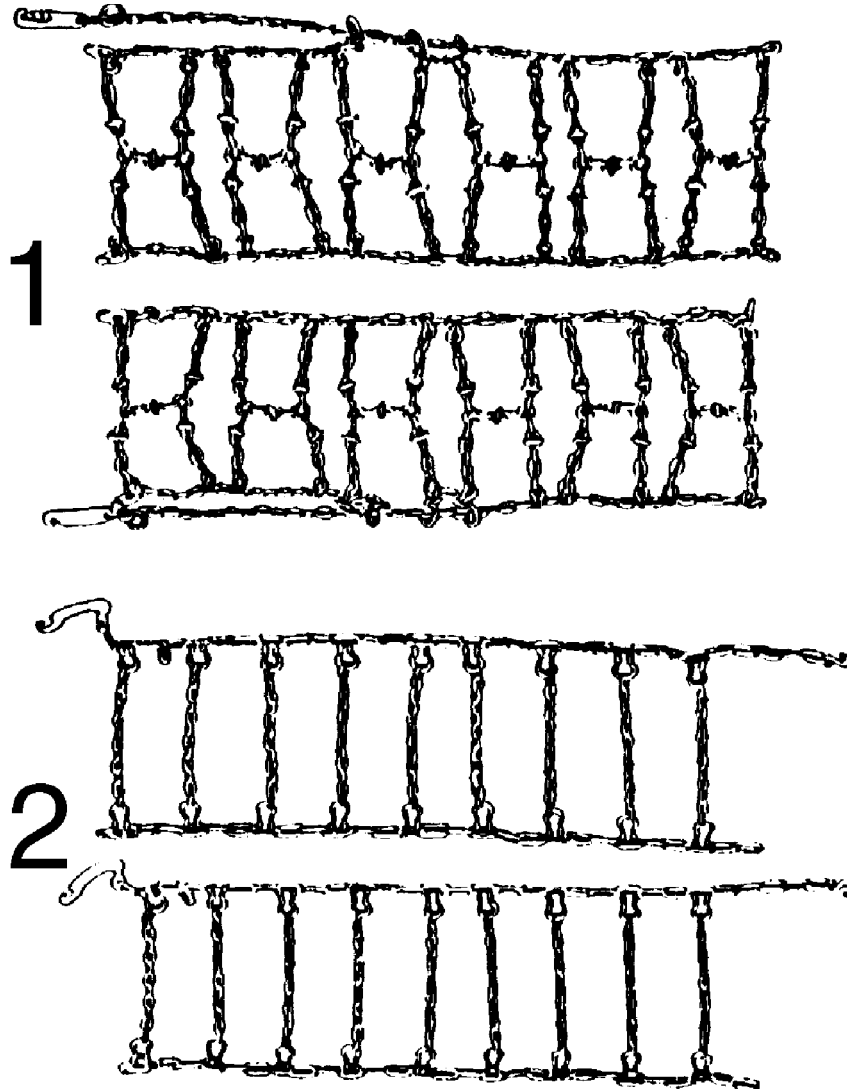
Pos	Teile-Nr.	Menge	Bezeichnung	Abmessung	Norm	Bemerkung
1	5616511	1	Zwischenflansch Paar	20 cm		incl. 2-6
2	19894	8	Stiftschraube	M12x1,5x 40		270
3	26995	16	Federring	C 12,5	DIN 74361	
4	00610	8	Sechskantmutter	M12x1,5	DIN 934	
5	59342	1	Wickelschutzrohr	212		
6	28821	8	Sechskantschraube	M12x1,5 x 30	DIN 961	

Tafel 238800 Ausgleichsnaben für Zwillingsbereifung



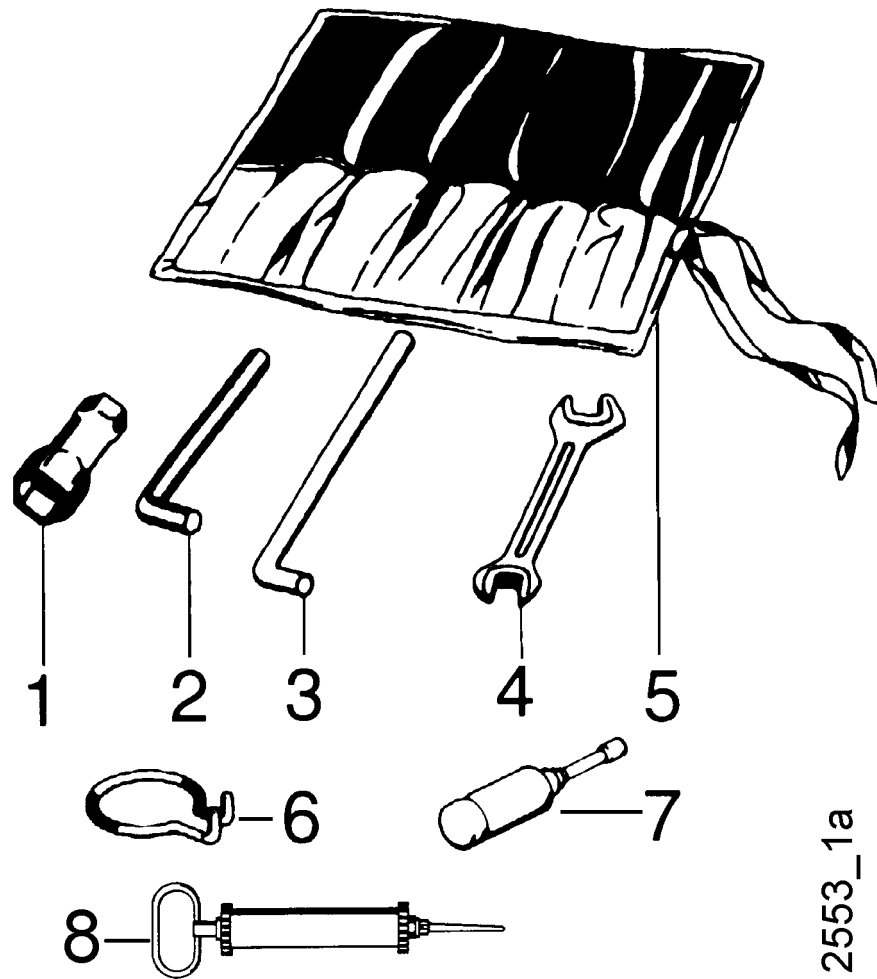
Pos	Teile-Nr.	Menge	Bezeichnung	Abmessung	Norm	Bemerkung
	5519011	1	Ausgleichsnaben Paar			
1	59338	2	Radflanschswelle			
2	59342	2	Wickelschutzrohr	212		
3	53633	2	Radflansch	4xM 12x1,5/105		
4	28151	2	Einstellscheibe	45 x54,5x1		
5	01352	2	Seegering	A45x2,5	DIN 471	
6	19894	8	Stiftschraube	M12x1,5x 40		270
7	26995	8	Federring	C 12,5	DIN 74361	
8	26995	8	Federring	C 12,5	DIN 74361	
9	00610	8	Sechskantmutter	M12x1,5	DIN 934	
10	26995	8	Federring	C 12,5	DIN 74361	
11	28821	8	Sechskantschraube	M12x1,5 x 30	DIN 961	70 Nm
12	26390	2	Schmiemippel	H1 SFG6x1		

## Tafel 235800 Schneeketten



Pos	Teile-Nr.	Menge	Bezeichnung	Abmessung	Norm	Bemerkung
1	0490981	1	Schneekette Paar	13x5,00-6		
1a	2490991	1	Schneekette Paar	4,00-8 AS		
1b	2491981	1	Schneekette Paar	5,0-10 / 4,00-12		
1c	3790911	1	Schneekette Paar	6,50/80-12 AS		
1d	5990981	1	Schneekette Paar	23x8,5-12 AS		
2	0490971	1	Schneekette Paar	13x5,00-6		

Tafel 212400 Werkzeug



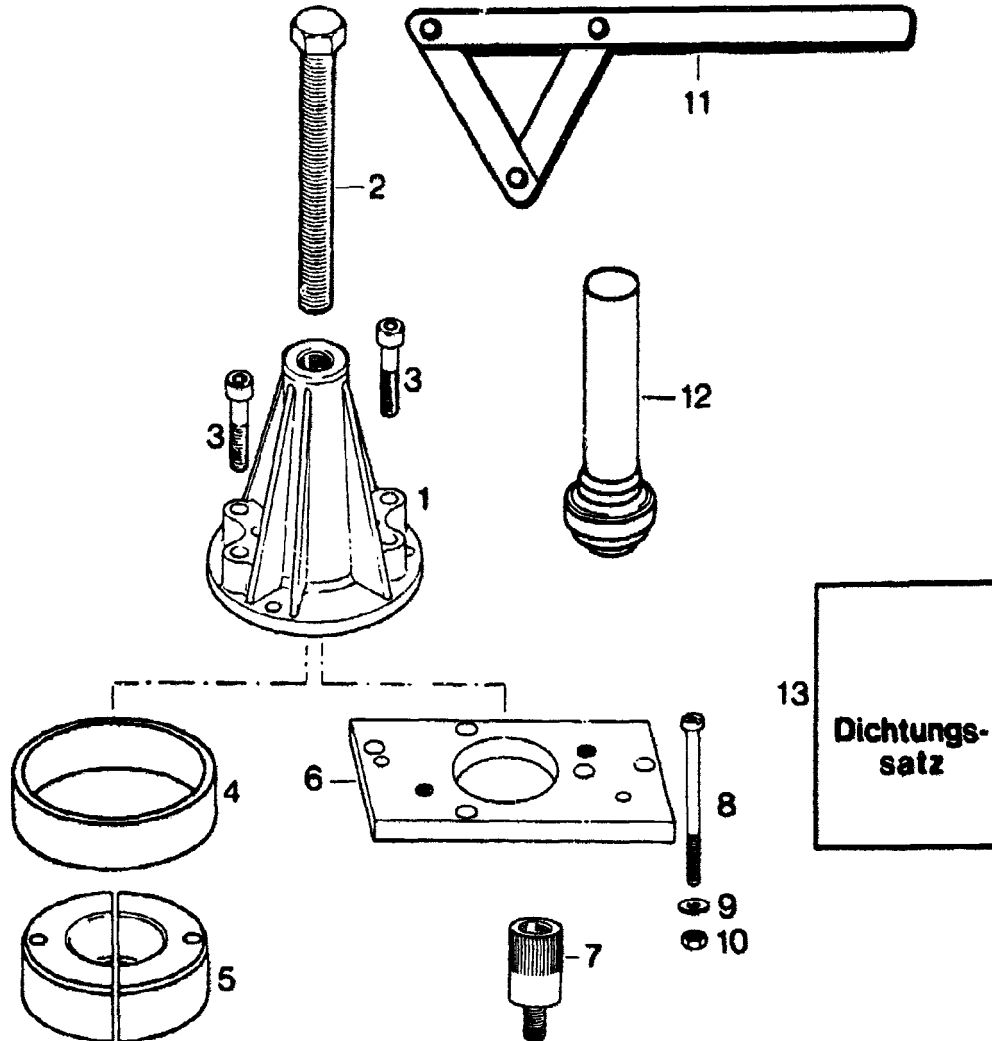
2553\_1a

**Tafel 212400 Werkzeug**

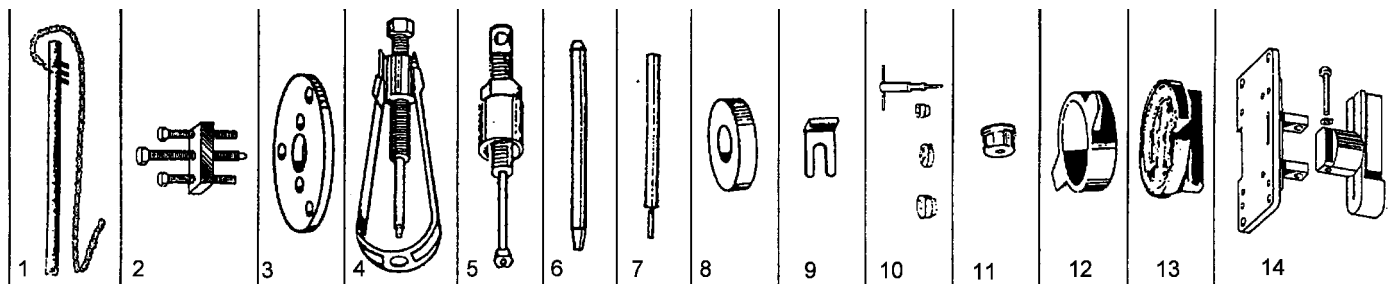
Pos.	Teile-Nr.	Menge	Bezeichnung	Abmessung	Norm	Bemerkung
1	47950		Sechs kantdoppelsteckschlüssel	19/24x105		9 x 24
1a	35496		Sechs kantdoppelsteckschlüssel	21x26x 70		21 x 26
1b	28147		Sechs kantdoppelsteckschlüssel	19/21x 72		17
1c	28168		Sechs kanteinfachsteckschlüssel	17x 60		19 x 21
1d	72470		Sechs kantdoppelsteckschlüssel	13/21x 80		13 x 21
2	02526		Sechs kantstiftschlüssel	8	DIN 911	8
2a	02525		Sechs kantstiftschlüssel	6	DIN 911	6
2b	02527		Sechs kantstiftschlüssel	10	DIN 911	10
2c	02524		Sechs kantstiftschlüssel	5	DIN 911	4
3	02512		Drehstift	10x190		10
3a	72471		Drehstift	8x120		8
4	17510		Doppelmaulschlüssel	10x11	DIN 895	10 x 11
4a	17217		Doppelmaulschlüssel	13x17	DIN 895	13 x 17
4b	49341		Doppelmaulschlüssel	19x24	DIN 895	19 x 24
5	04427		Werkzeugtasche plastic			
6	56899		Formfeder Ringhaken			Demontage: Schaltstangen-Feder splint
7	02543		Fettpresse	36x140		
8	77183		Ölabsaugpumpe			Motorölwechsel



Tafel 151300 Montagewerkzeug Rotax 232



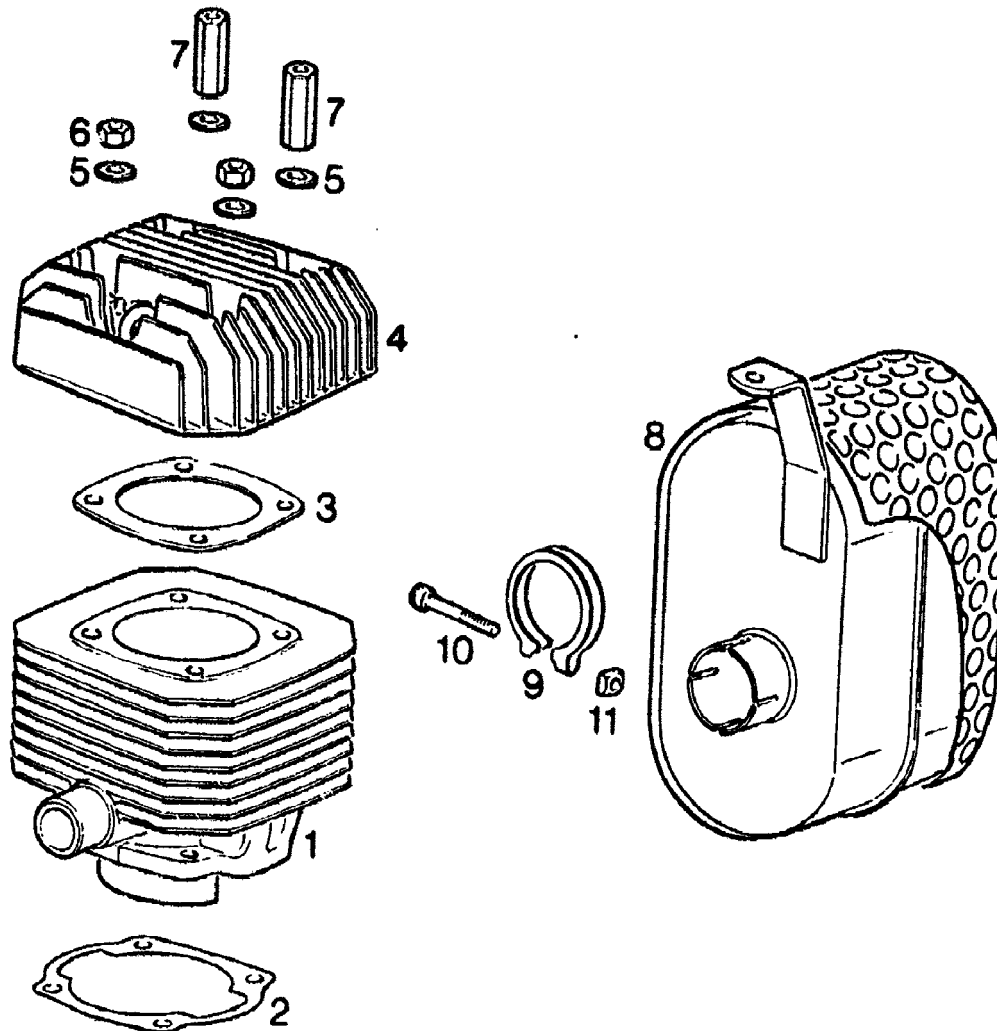
Pos	Teile-Nr.	Menge	Bezeichnung	Abmessung	Norm	Bemerkung
1-2	58289	1	Abzieher			
4	58290	1	Ring für Abzieher			
5	49723	2	Ringhälfte für Kugellager			
6	58292	1	Abziehplatte			
7	49756	1	Zwischenschraube	M 16/M 8		
7a	59818	1	Zwischenmutter	M16x1,5		
9	00780	2	Scheibe	6,4x12,5x1,6		
10	00593	2	Sechskantmutter	M 6	DIN 934	
11	58288	1	Haltevorrichtung			
12	49725	1	Montagestempel für Wellendichtring			
13	49798	1	Dichtungssatz Motor		Rotax 232	(mit Wellendichtringen)

**Tafel 119700 Montagewerkzeug****MAG 1026-SRL x284, 1026-SRL x304****MAG 1029-SRL x 96, 1029-SRL x264**

**Tafel 119700 Montagewerkzeug****MAG 1026-SRL x284, 1026-SRL x304****MAG 1029-SRL x 96, 1029-SRL x264**

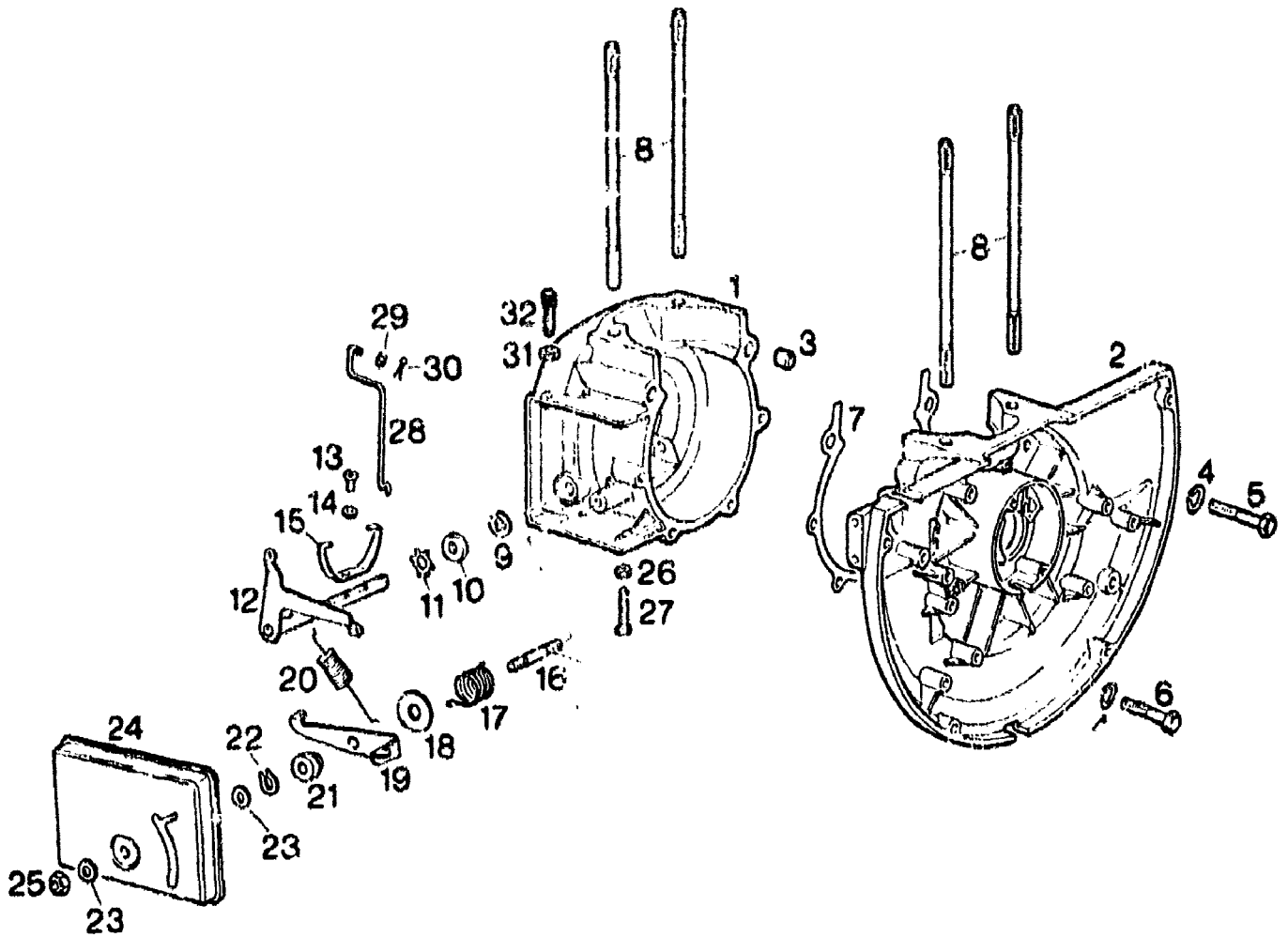
Pos.	Teile-Nr.	Menge	Bezeichnung	Abmessung	Norm	Bemerkung
1	46037	1	Kettenschlüssel			
2	50155	1	Abzieher für Schwungrad			
3	50156	1	Platte Abzieher Kurbelgehäusedeckel			
4	46038	1	Kolbenbolzenauszieher			
5	50158	1	Auszieher Ventilführung			
6	50159	1	Schlagdom für Nockenwelle			
7	50160	1	Dom für Ventilführung			
8	50161	1	Messring Kurbelwellenaxialspiel			
9	50162	1	Ventilhalter			
10	50229	1	Ventilfräsersatz Kupplung			
11	50167	1	Zentrierstück			
12	50168	1	Zentrierling			
13	50169	1	Zentrierplatte			
14	50170	1	Montagevorrichtung			

## Tafel 150800 Zylinder, Zylinderkopf, Auspufftopf Rotax 232



Pos	Teile-Nr.	Menge	Bezeichnung	Abmessung	Norm	Bemerkung
1	60807	1	Zylinder			
2	49731	1	Dichtung Zylinderflansch			
3	49732	1	Zylinderkopfdichtung			
4	49729	1	Zylinderkopf für schrägst. Zündkerze			
5	00782	4	Scheibe	8,4x17 x1,6		
6	00595	2	Sechskantmutter	M 8	DIN 934	Anzugsdrehmoment 22 Nm
7	58300	2	Distanzmutter			Anzugsdrehmoment 22 Nm
8	60910	1	Auspufftopf	Rotax		
9	49780	1	Klemmschelle	Ø 40		
9a	49793	1	Klemmschelle			
10	49736	1	Zylinderschraube	M 7x 40		
11	49737	1	Vierkantmutter	M7		

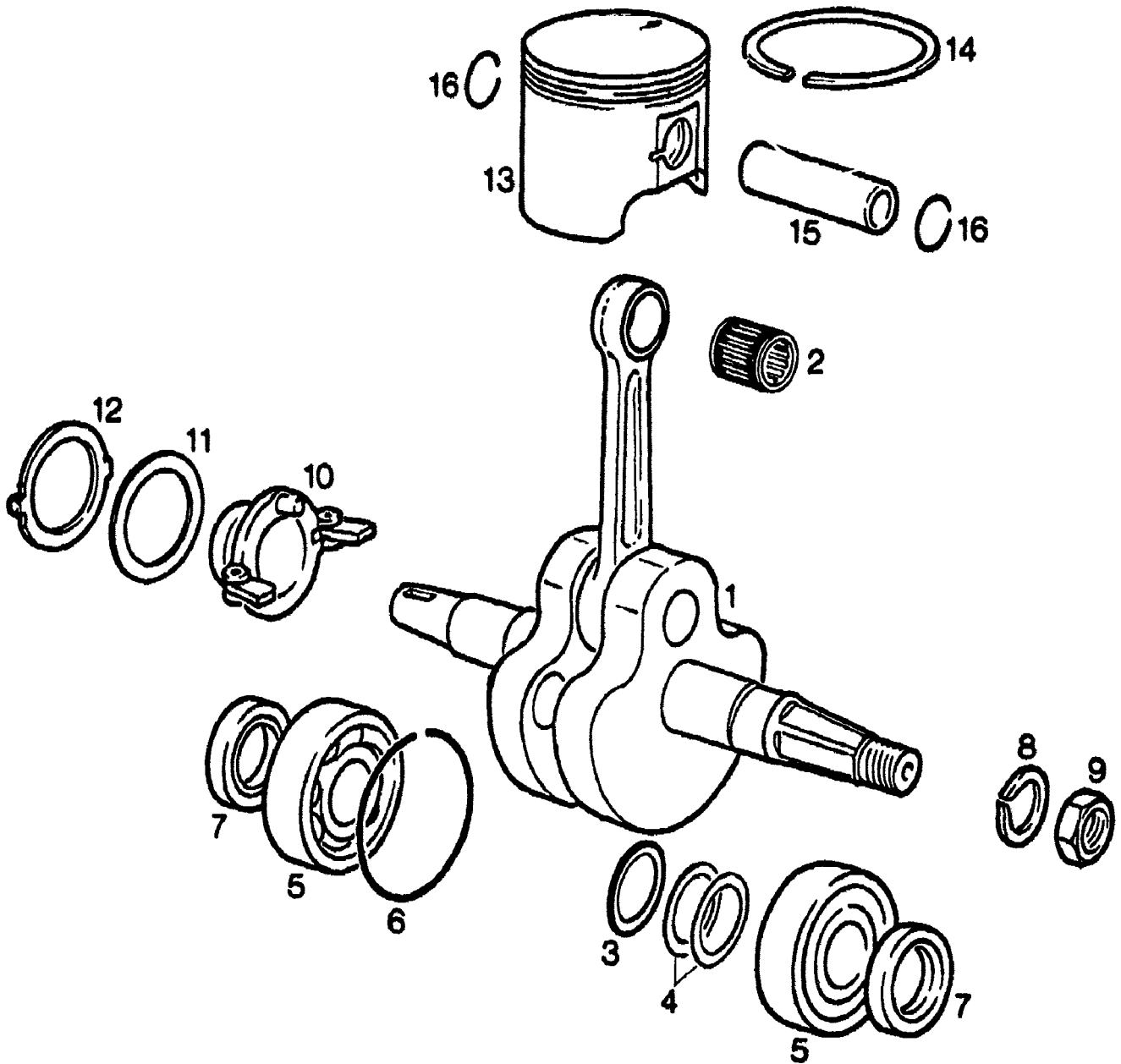
Tafel 150600 Kurbelgehäuse, Drehzahlregler  
Rotax 232



## Tafel 150600 Kurbelgehäuse, Drehzahlregler Rotax 232

Pos.	Teile-Nr.	Menge	Bezeichnung	Abmessung	Norm	Bemerkung
1	49794	1	Kurbelgehäuse			incl. 2-6
1b	00939	1	Dichtring Cu	A 8 x14 x1	DIN 7603	
3	49717	2	Passhülse	9,8x10		
4	01295	6	Federring	A 6	DIN 128	
5	00161	2	Sechskantschraube	M 6x 40	DIN 933	
7	49730	1	Dichtung Gehäuse			
8	49734	4	Stiftschraube	M 8x158,5		
9	01412	1	Idealscheibe	7 x0,9	DIN 6799	
10	49765	1	Wellendichtring			
11	49740	1	Seeger-Zackenring	15		
12	60942	1	Reglerachse			
13	00338	1	Linsenschraube	M 4x10	DIN 7985	
14	49742	1	Stufenhülse			
15	60943	1	Druckhebel			
17	49768	1	Spannfeder			
18	49726	1	Scheibe			
19	60945	1	Einstellhebel			
20	49769	1	Einstellfeder			
21	49743	1	Distanzhülse			
22	49739	1	Greifring	6		
23	00780	2	Scheibe	6,4x12,5x1,6		
24	60944	1	Reglerdeckel			
25	00593	1	Sechskantmutter	M 6	DIN 934	
26	00592	1	Sechskantmutter	M 5	DIN 934	
28	49790	1	Reglergestänge			
29	60225	1	Scheibe	3,2		
31	00593	1	Sechskantmutter	M 6	DIN 934	
32	49718	1	Stellschraube	M 6x 19		
	49798	1	Dichtungssatz Motor		Rotax 232	

Tafel 150700 Kurbelwelle, Kolben  
Rotax 232



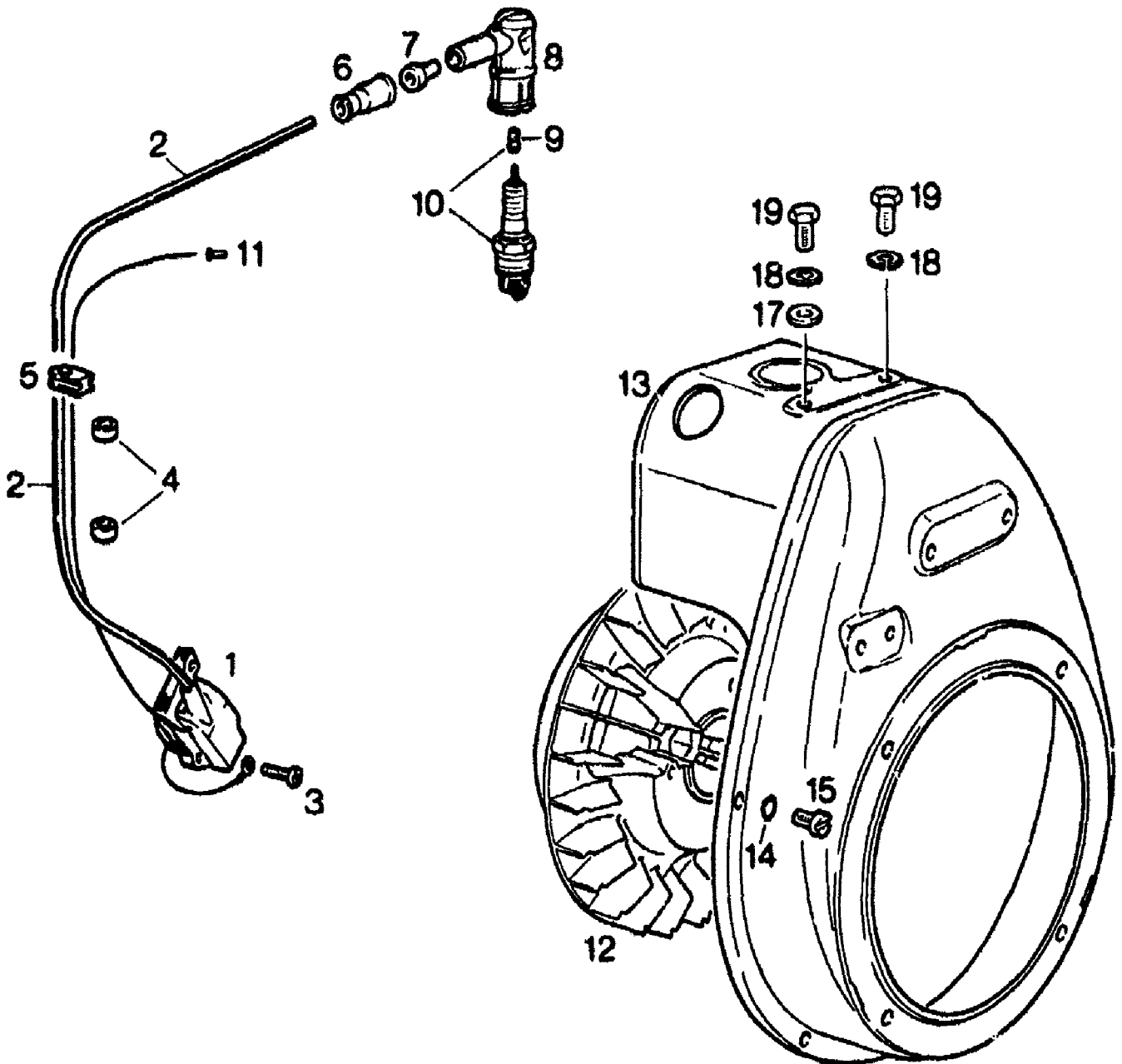
## Tafel 150700 Kurbelwelle, Kolben

### Rotax 232

Pos.	Teile-Nr.	Menge	Bezeichnung	Abmessung	Norm	Bemerkung
1	60806	1	Kurbelwelle			
2	49766	1	Kolbenbolzenkäfig			
3	49776	1	Einstellscheibe	25,5x34 x1		
4	49772	X	Einstellscheibe	25,5x34 x0,2		X = nach Bedarf
4a	49774	X	Einstellscheibe	25,5x34 x0,3		X = nach Bedarf
4b	49775	X	Einstellscheibe	25,5x34 x0,5		X = nach Bedarf
5	02582	2	Kugellager	25x 62x17 6305	DIN 625	
6	49738	1	Drahtsprengring			
7	59842	2	Wellendichtring	AS25x40x7		
8	01300	1	Federring	A 16	DIN 128	
9	00612	1	Sechskantmutter	M16x1,5	DIN 934	Anzugsdrehmoment 70 Nm
10	49783	1	Reglernabe Kupplung			
11	49782	1	Zwischenscheibe			
12	49781	1	Gleitscheibe			
13	49795	1	Kolben	Ø 69,5		einschl. Bild 14
13a	59952	1	Kolben 1.Übermaß	Ø 70,0		einschl. Bild 14 a
14	49762	2	Rechteckring	69,5/63,8x1,5		
14a	49763	2	Rechteckring 1.Übermaß	Ø 70,0		
15	49764	1	Kolbenbolzen			
16	49777	2	Nullhakenring	18		



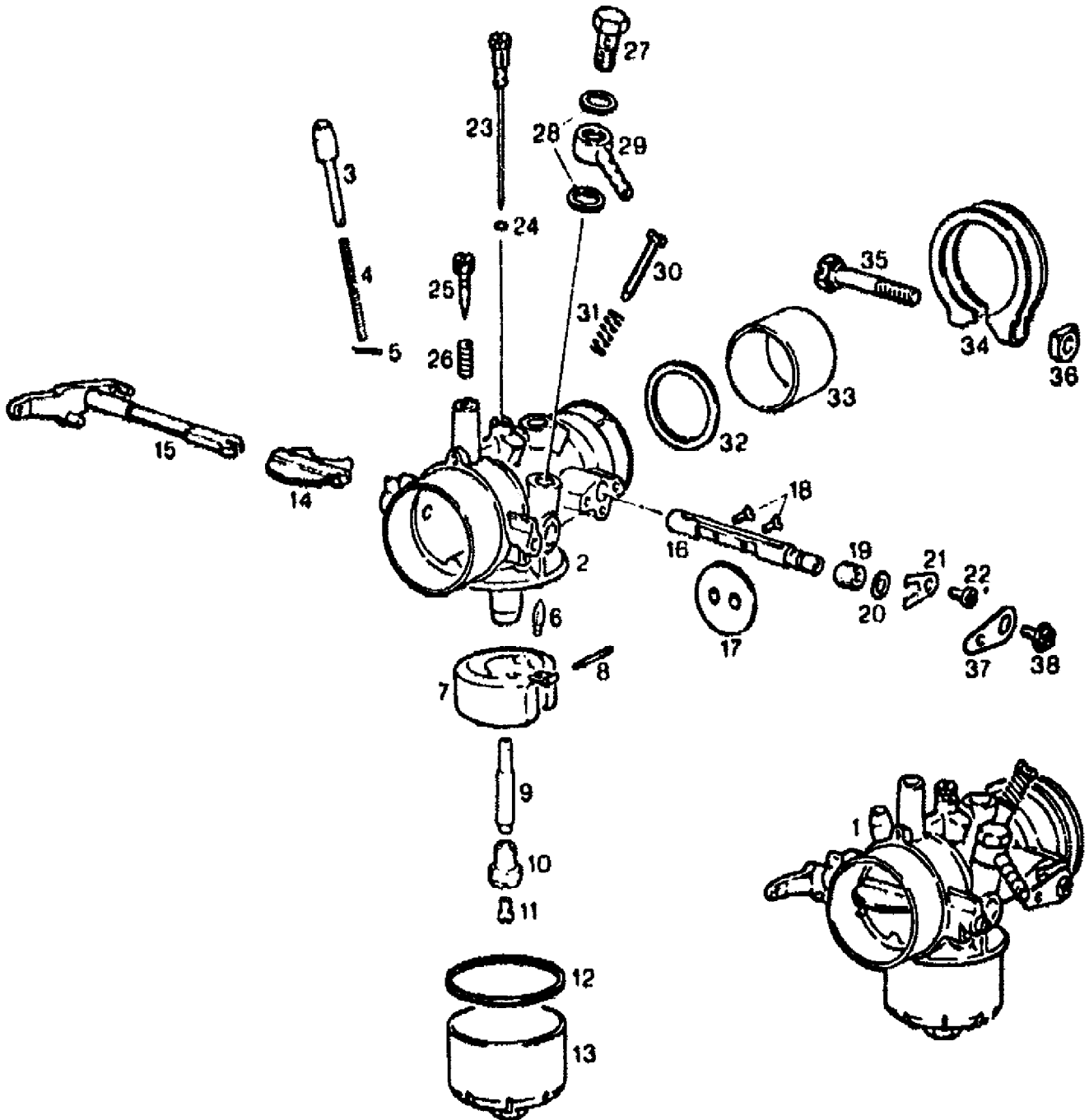
Tafel 151000 Zündanlage, Lüfterrad  
Rotax 232



## Tafel 151000 Zündanlage, Lüfterrad Rotax 232

Pos.	Teile-Nr.	Menge	Bezeichnung	Abmessung	Norm	Bemerkung
1	60805	1	Zündspule			
2	49724	1	Zündleitung	440 mm		
3	49735	3	Tapfite-Schraube	M 5x16		
4	49785	2	Idealring			
5	49784	1	Kabeltülle			
6	49716	1	Regenschutzkappe			
7	49787	1	Reduzierstück			
8	56348	1	Zündkerzenstecker		ISO/SAE	
9	52050	1	Schraubkappe			
10	42643	1	Zündkerze	W8A		
11	49789	1	Kabelendhülse			
12	49752	1	Lüfterrad			
13	49759	1	Ventilatorhaube schrägs zk			
14	01295	4	Federring	A 6	DIN 128	
15	00319	4	Linsenschraube	M 6x16	DIN 7985	
16	49801	1	Schild	Richtung		
17	00782	1	Scheibe	8,4x17 x1,6		
18	01296	2	Federring	A 8	DIN 128	
19	00102	2	Sechskantschraube	M 8x 16	DIN 933	

Tafel 182200 Vergaser, Drosselklappen 8/22 S 110  
Rotax 232



Benennung

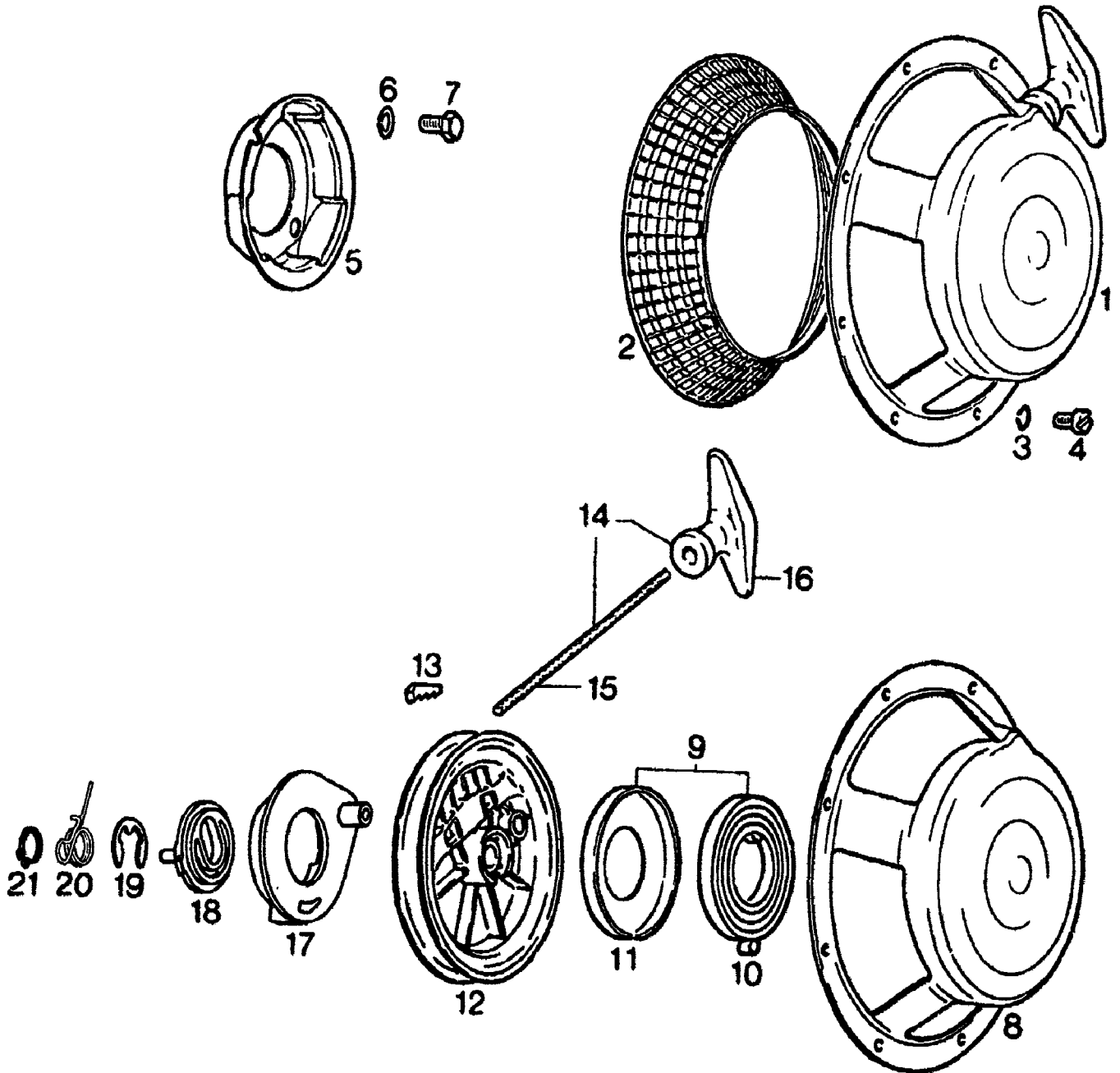
Stück

Remarkungen

**Tafel 182200 Vergaser, Drosselklappen 8/22 S 110****Rotax 232**

Pos.	Teile-Nr.	Menge	Bezeichnung	Abmessung	Norm	Bemerkung
1	60914	1	Drosselklappenvergaser			
3	49711	1	Tupfer			
4	49840	1	Tupferfeder			
5	02808	1	Splint	0,8x 6	DIN 94	
6	58318	1	Schwimmernadel			
7	49702	1	Schwimmer			
8	02833	1	Stift			
9	60915	1	Mischrohr			
10	60916	1	Verschraubung			
11	30365	1	Leerlaufdüse	105		
12	02909	1	Dichtring			
13	02735	1	Schwimmerkappe			
14	49706	1	Starterklappe			
15	49705	1	Starterklappenhebel			
16	49710	1	Drosselachse			
17	02856	1	Drosselklappe			
18	02755	2	Linsenschraube			
19	58325	1	Dichthülse			
20	49708	1	Scheibe			
21	49709	1	Halteplatte			
22	49843	1	Zylinderschraube	M 3,5x 5		
23	60913	1	Leerlaufdüse	60		
24	02897	1	Dichtring			
25	02812	1	Luftregulierschraube			
26	02874	1	Tupferfeder			
27	02819	1	Befestigungsschraube			
28	00855	2	Dichtring Fiber	A 8 x12 x1	DIN 7603	
29	02745	1	Schwenkanschluß			
30	52025	1	Anschlagschraube			
31	52026	1	Feder			
32	58316	1	Isolierscheibe			
33	58317	1	Isolierbuchse			
34	02865	1	Klemmring			
35	02769	1	Klemmschraube			
36	02775	1	Klemmschellenmutter			
37	49707	1	Drosselhebel			
38	16778	1	Linsenschraube	M 2,6 x 6	DIN 85	

Tafel 151200 Reversierstarter  
Rotax 232

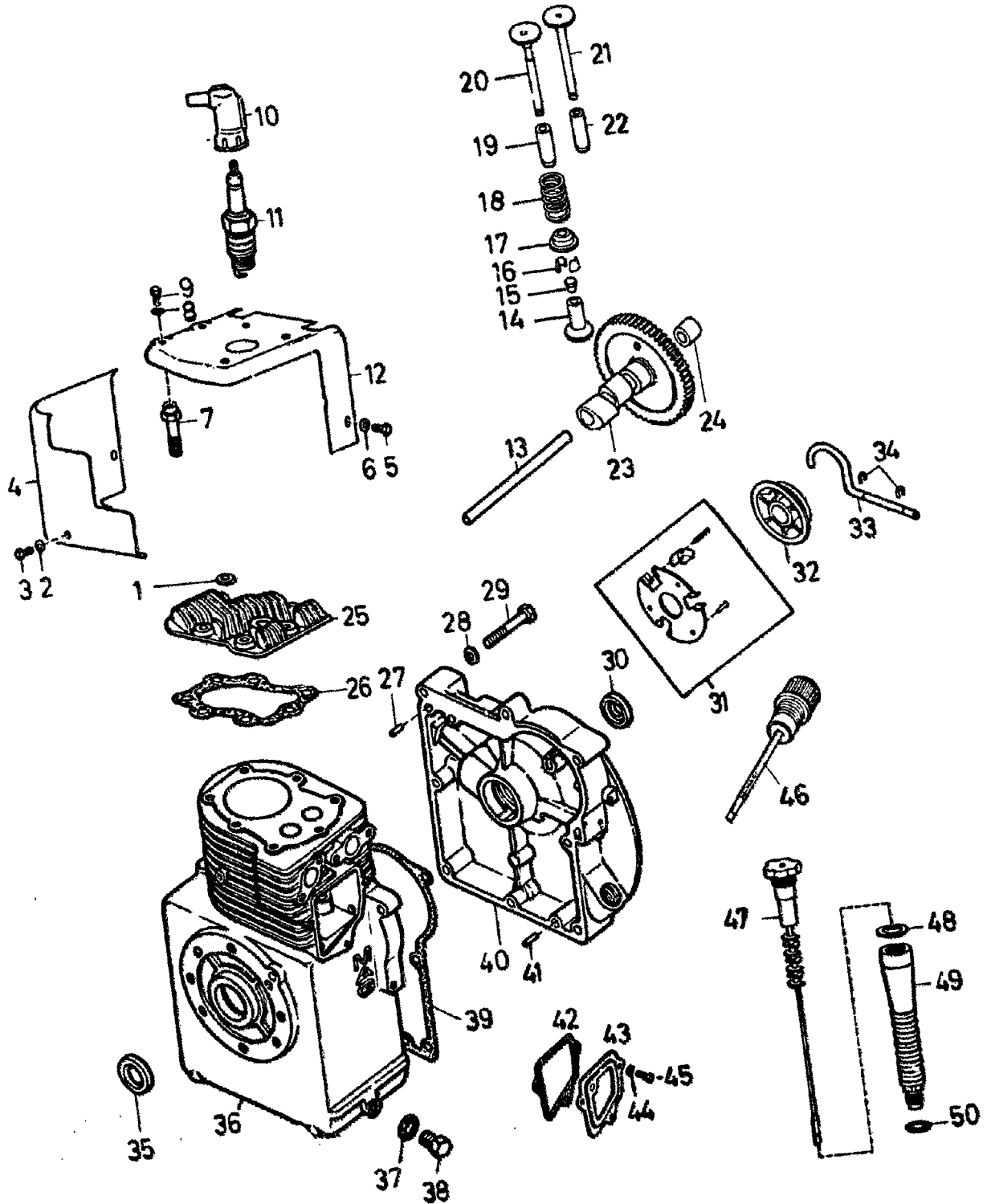


**Tafel 151200 Reversierstarter**  
**Rotax 232**

Pos.	Teile-Nr.	Menge	Bezeichnung	Abmessung	Norm	Bemerkung
1	49797	1	Rückholstarter			
2	49533	1	Schutzgitter			
3	01295	4	Federring	A 6	DIN 128	
4	00335	4	Linsenschraube	M 6x10	DIN 7985	
5	49750	1	Startrolle			
6	01296	3	Federring	A 8	DIN 128	
7	00102	3	Sechskantschraube	M 8x 16	DIN 933	
8	60950	1	Startergehäuse mit Schutzgitter			
12	60949	1	Seilscheibe			
13	58274	1	Klemmkeil			
14	49799	1	Anwerfseil mit Startergriff			
15	58302	1	Zugseil			
16	58303	1	Handgriff			
17	49748	1	Mitnehmer			
18	49749	1	Mitnehmersperre			
19	49741	1	Sicherungsscheibe			
20	49770	1	Formfeder			
21	49771	1	Sicherungsring	17x1		
22	60946	1	Rückholfeder			

Tafel 147200 Kurbelgehäuse, Ventilantrieb

MAG 1029-SRL x 96, 1029-SRL x264



## Tafel 147200 Kurbelgehäuse, Ventilantrieb

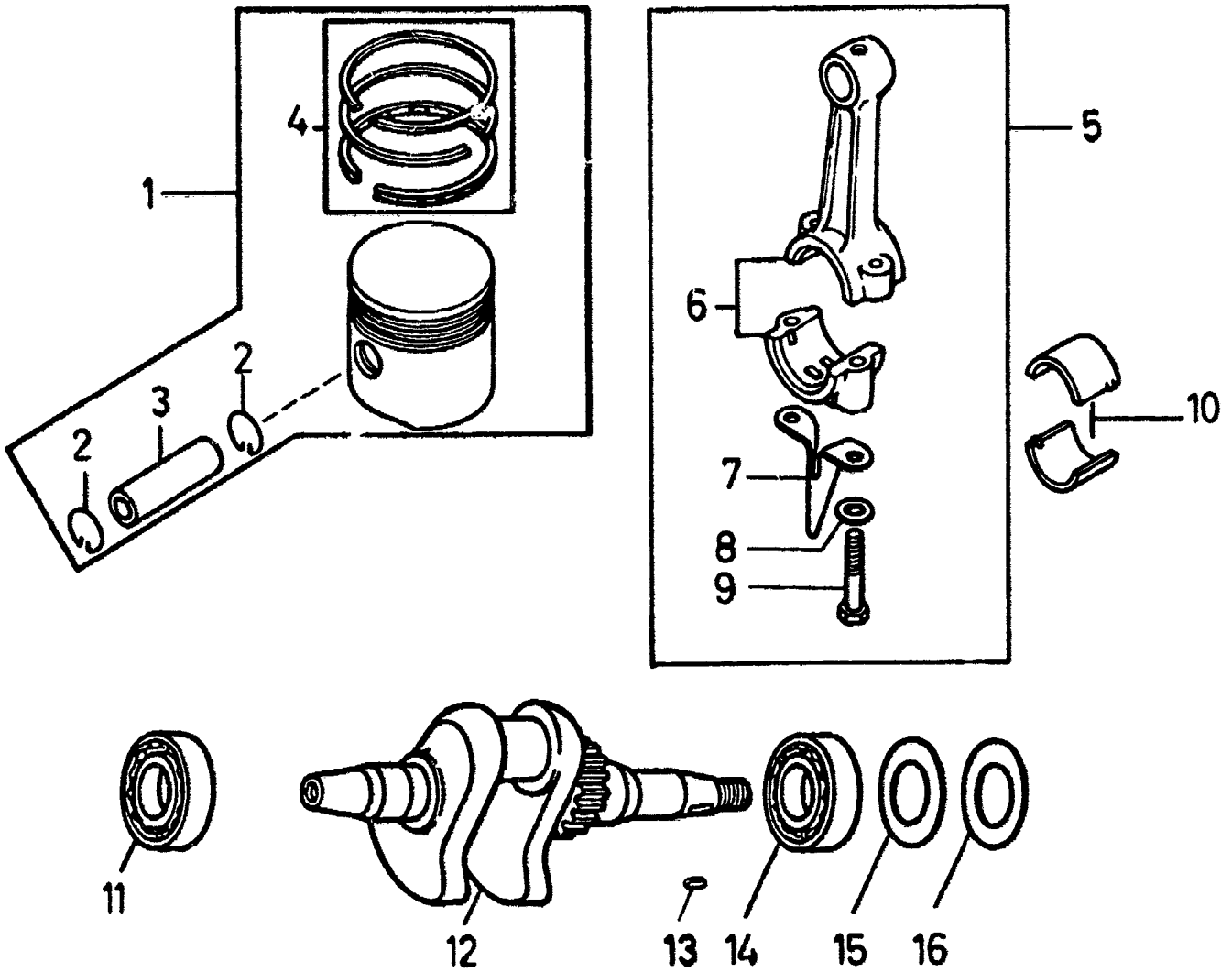
## MAG 1029-SRL x 96, 1029-SRL x264

Pos.	Teile-Nr.	Menge	Bezeichnung	Abmessung	Norm	Bemerkung
1	00784	7	Scheibe	10,5x21 x2	DIN 125	
2	01190	2	Federscheibe	B 6	DIN 137	
3	00121	2	Sechskantschraube	M 6x 10	DIN 933	
4	49827	1	Luftleitblech			für 1029SRLx96
4a	67783	1	Luftleitblech seitlich			
5	00121	2	Sechskantschraube	M 6x 10	DIN 933	
6	01190	2	Federscheibe	B 6	DIN 137	
7	49829	3	Zylinderkopfschraube			
7a	00116	2	Sechskantschraube	M10x 35	DIN 933	
8	01190	2	Federscheibe	B 6	DIN 137	
9	00121	2	Sechskantschraube	M 6x 10	DIN 933	
10	02979	1	Zündkerzenstecker, Winkel	14/15		
11	30439	1	Zündkerze	W10AC		
12	49828	1	Luftleitblech			
13	49265	1	Nockenwellenachse			
14	49262	2	Stößel			
15	50141	X	Stößelkopf	2,5 mm		
15a	51626	X	Stößelkopf	2,8 mm		
15b	51627	X	Stößelkopf	3,0 mm		
15c	51636	X	Stößelkopf	3,5 mm		
15d	51634	X	Stößelkopf	4,0 mm		
15e	51635	X	Stößelkopf	4,5		
16	49260	2	Ventilkeil Paar			
17	49259	2	Ventilfederteller			
18	49258	2	Ventilfeder			
19	49256	1	Auslaßventilführung			Einzelteil von Bild 36
20	49810	1	Auslassventil			
21	49811	1	Einlassventil			
22	49257	1	Einlassventilführung			Einzelteil von Bild 36
23	49264	1	Nockenwelle			
24	49263	1	Hülse			Einzelteil von Bild 23
25	49830	1	Zylinderkopf			
26	49831	1	Dichtung Zylinderkopf			
27	50143	1	Zylinderstift	6h8x16	DIN 7	
28	01191	5	Federscheibe	B 8	DIN 137	
29	00049	5	Sechskantschraube	M 8x 35	DIN 931	
30	01939	1	Wellendichtring	BA 25x37x 7	DIN 3760	
31	49826	1	Reglerplatte			
32	50142	1	Reglerscheibe			
33	49272	1	Reglerhebel			
34	01409	2	Idealscheibe	4 x0,7	DIN 6799	
35	01982	1	Wellendichtring	B1 30x42x 7	DIN 3760	
36	49825	1	Kurbelgehäuse mit Ventilführungen			mit Ventilführung
37	00918	1	Dichtring Cu	A12 x16 x1,5	DIN 7603	
38	02066	1	Verschluss-Schraube	M12x1,5	DIN 7604	
39	49269	1	Dichtung			
40	49809	1	Flanschdeckel			für 1029SRLx96
40a	67781	1	Flanschdeckel			für 1029SRLx264
41	50143	1	Zylinderstift	6h8x16	DIN 7	
42	49273	1	Dichtung Ventildeckel			
43	52028	1	Ventildeckel			
44	01190	3	Federscheibe	B 6	DIN 137	
45	00121	3	Sechskantschraube	M 6x 10	DIN 933	
46	49271	1	Ölmessstab			
47	51665	1	Ölmessstab			
48	02156	1	Dichtring Rundgummi	28x2,5		
49	51666	1	Kamin			
50	00940	1	Dichtring Cu	20x24 x1,5		
51	51065	1	Rohrschelle	7x14x1,5	DIN 1596	wird zum Befestigen des Zuendkabels benötigt für 1029SRLx264
52	67782	1	Stopfen			



Tafel 147300 Kolben, Pleuellwelle

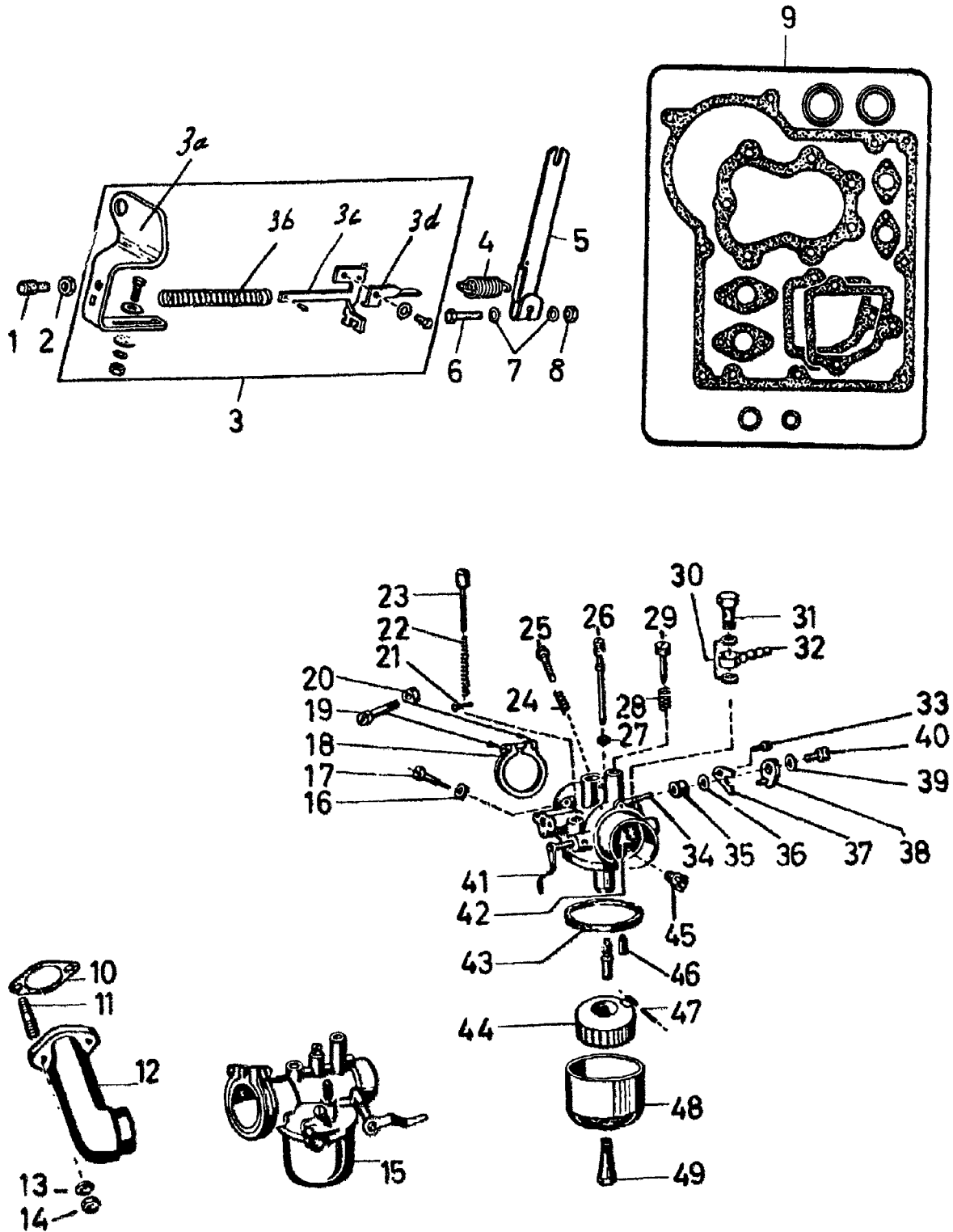
MAG 1029-SRL x 96, 1029-SRL x264



**Tafel 147300 Kolben, Kurbelwelle****MAG 1029-SRL x 96, 1029-SRL x264**

Pos.	Teile-Nr.	Menge	Bezeichnung	Abmessung	Norm	Bemerkung
1	49815	1	Kolben	Ø 78,0		
1a	49816	1	Kolben	Ø 78,3		
1b	49817	1	Kolben	Ø 78,6		
1c	49818	1	Kolben	Ø 79,0		
2	49824	2	Sicherungsring			
3	49823	1	Kolbenbolzen			
4	49819	1	Kolbenringsatz	Ø 78,0		
4a	49820	1	Kolbenringsatz	Ø 78,3		
4b	49821	1	Kolbenringsatz	Ø 78,6		
4c	49822	1	Kolbenringsatz	Ø 79,0		
5	49813	1	Pleuel			ohne Lagerschalen
6	49281	1	Pleuel			
7	49284	1	Ölschleuderfinger			
8	42685	2	Sicherungsscheibe			
9	49814	2	Pleuelschraube			
10	49283	1	Lagerschalensatz	31,725		
10a	50150	1	Lagerschalensatz	31,475		
10b	50151	1	Lagerschalensatz	31,225		
10c	50152	1	Lagerschalensatz	31,975		
11	02571	1	Kugellager	30x 62x16 6206	DIN 625	
12	49507	1	Kurbelwelle			
12a	67780	1	Kurbelwelle			
13	50149	1	Passfeder	5x5x12	DIN 6885	
14	02567	1	Kugellager	25x 52x15 6205	DIN 625	
15	50153	1	Distanzscheibe	0,15		
16	50154	1	Distanzscheibe	0,3		
99	49633	1	Schraube			(mit Wellendichtringen)

Tafel 147500 Vergaser, Reglersystem, Motor-Dichtungssatz  
MAG 1029-SRL x 96, 1029-SRL x264

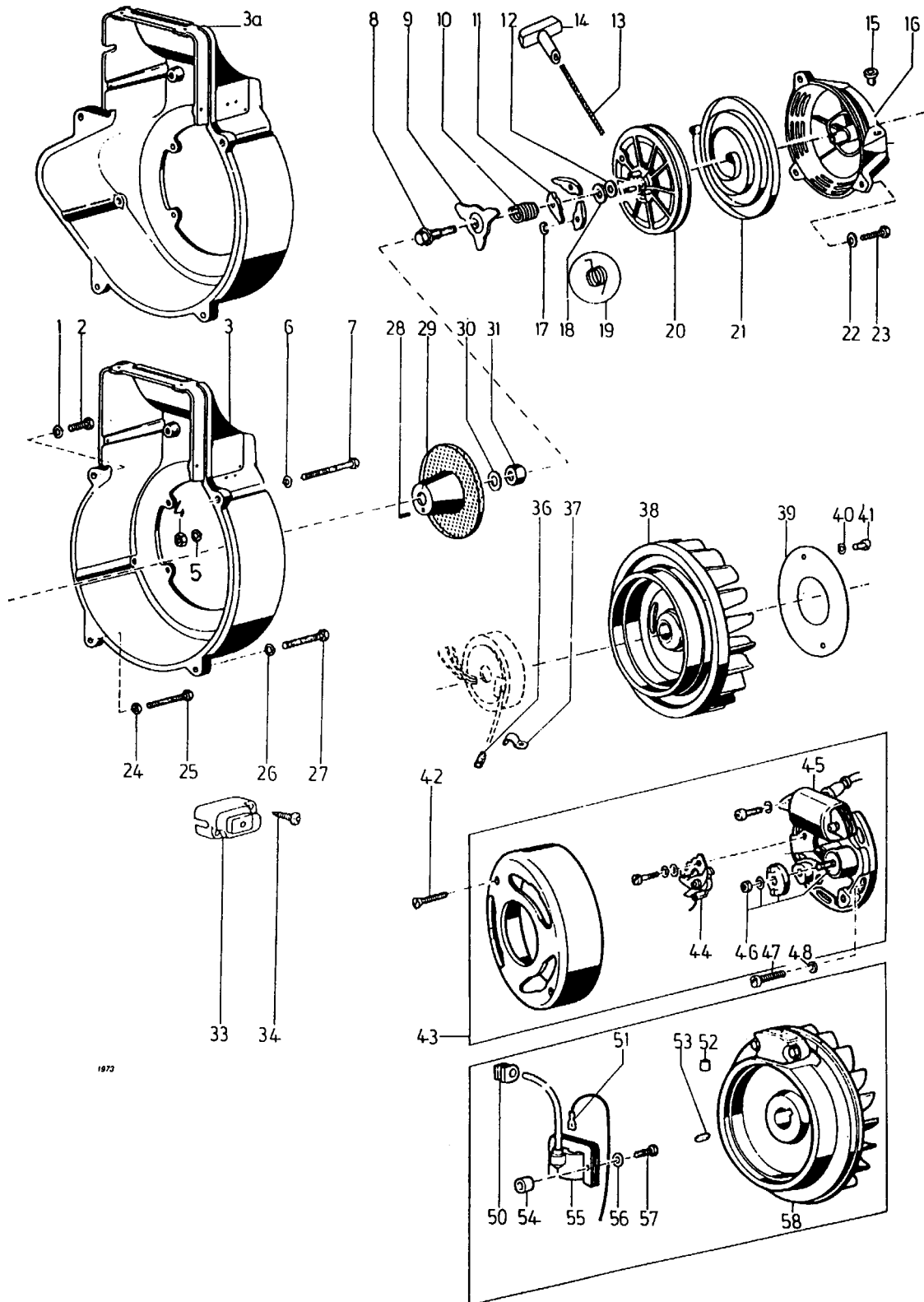


## Tafel 147500 Vergaser, Reglersystem, Motor-Dichtungssatz MAG 1029-SRL x 96, 1029-SRL x264

Pos.	Teile-Nr.	Menge	Bezeichnung	Abmessung	Norm	Bemerkung
1	02816	1	Stellschraube			
2	02774	1	Mutter			
3	50114	1	Reglersystem			für 1029SRLx96
3a	67785	1	Reglerteilesatz			für 1029SRLx264
3b	49835	1	Bowdenzugwiderlager			
3c	49837	1	Feder			
3d	49836	1	Federführung			
3e	49838	1	Kabelklemme			
4	49834	1	Zugfeder Reglersystem			
5	52015	1	Reglerhebel			
6	00129	1	Sechskantschraube	M 4x 20	DIN 933	
7	01188	4	Federscheibe	B 4	DIN 137	
8	00591	1	Sechskantmutter	M 4	DIN 934	
9	49833	1	Dichtungssatz Motor			(mit Wellendichtringen)
10	50109	1	Dichtung			
11	00505	2	Stiftschraube	M 8x 18	DIN 939	
12	51668	1	Ansaugstutzen			
13	01191	2	Federscheibe	B 8	DIN 137	
14	00595	2	Sechskantmutter	M 8	DIN 934	
15	49839	1	Drosselklappenvergaser			8 / 25 S 182
15a	02915	1	Isolierbuchse			
16	49846	1	Fächerscheibe			
17	30312	1	Zapfenschraube			
18	02865	1	Klemmring			
19	02769	1	Klemmschraube			
20	02775	1	Klemmschellenmutter			
21	02808	1	Splint	0,8x 6	DIN 94	
22	49840	1	Tupferfeder			
23	49711	1	Tupfer			
24	52026	1	Feder			
25	52025	1	Anschlagschraube			
26	30347	1	Düse	50		
27	02897	1	Dichtring			
28	02874	1	Tupferfeder			
29	02812	1	Luftregulierschraube			
30	00855	2	Dichtring Fiber	A 8 x12 x1	DIN 7603	
31	02819	1	Befestigungsschraube			
32	02745	1	Schwenkanschluß			
34	49841	1	Drosselklappe			
34a	49710	1	Drosselachse			
34b	02755	2	Linsenschraube			für Drosselklappenbefestigung
35	58325	1	Dichthülse			
36	49708	1	Scheibe			
37	49709	1	Halteplatte			
38	52024	1	Hebel			
39	01292	1	Federring	A 3	DIN 128	
40	16778	1	Linsenschraube	M 2,6 x 6	DIN 85	
41	44637	1	Starterklappenachse			
41a	01861	1	Kugel	4	DIN 5401	
41b	02868	1	Tupferfeder			
42	02857	1	Startklappe			
42a	49845	1	Spannstift			
43	02909	1	Dichtring			
44	49702	1	Schwimmer			
45	36686	1	Hauptdüse	100		
46	58318	1	Schwimmernadel			
47	02833	1	Stift			
48	02736	1	Schwimmerkappe			
49	30354	1	Hauptdüse	115		

Tafel 147400 Reversierstarter, Zündanlage

MAG 1029-SRL x 96, 1029-SRL x264



1972

## Tafel 147400 Reversierstarter, Zündanlage

## MAG 1029-SRL x 96, 1029-SRL x264

Pos.	Teile-Nr.	Menge	Bezeichnung	Abmessung	Norm	Bemerkung
1	01191	1	Federscheibe	B 8	DIN 137	
2	00110	1	Sechskantschraube	M 8x 25	DIN 933	
3	44286	1	Lüftergehäuse			
4	00595	1	Sechskantmutter	M 8	DIN 934	
5	01191	1	Federscheibe	B 8	DIN 137	
6	01191	1	Federscheibe	B 8	DIN 137	
7	00240	1	Innensechskantschraube	M 8x 80	DIN 912	
8	50116	1	Sechskantschraube			
9	50117	1	Nocken			
10	50118	1	Bremsfeder			
11	50119	3	Klaue			
12	00780	1	Scheibe	6,4x12,5x1,6		wird nur nach Bedarf eingebaut , um Axialspiel der Seilscheibe e Bild 20 zu sichern
13	50124	1	Bowdenzug			
14	50125	1	Handgriff			
15	50128	1	Buchse			Einzelteil von Bild 16
16	50127	1	Startergehäuse			
16a	50115	1	Reversierstarter			
17	50120	3	Sicherungsfeder			
18	49832	1	Scheibe			
19	50122	3	Zugfeder			
20	50123	1	Seilscheibe			
21	50126	1	Spiralfeder			
22	01191	3	Federscheibe	B 8	DIN 137	
23	00110	3	Sechskantschraube	M 8x 25	DIN 933	
24	01191	1	Federscheibe	B 8	DIN 137	
25	00041	1	Sechskantschraube	M 8x 60	DIN 931	
26	01191	1	Federscheibe	B 8	DIN 137	
27	00041	1	Sechskantschraube	M 8x 60	DIN 931	
28	00548	1	Gewindestift	M 8x16	DIN 915	
29	49292	1	Anwerfscheibe			
30	01194	1	Federscheibe	B 14	DIN 137	
31	00638	1	Sechskantmutter	BM14x1,5	DIN 439	
33	51302	1	Knopf			
34	26876	2	Linsenblechschraube	2,9x16	DIN 7981	
36	49286	1	Kabeltülle			
37	49287	1	Kabelschelle			
38	49808	1	Lüfterrad			
39	49289	1	Staubdeckel			
40	01189	2	Federscheibe	B 5	DIN 137	
41	00326	2	Linsenschraube	M 5x16	DIN 7985	
42	00866	2	Dichtring Fiber	45x54 x2	DIN 7603	
43	49849	1	Schwungmagnetzündler			ohne Lichtspule
44	58314	1	Kontaktsatz			
45	49850	1	Zündspule			
46	58313	1	Kondensator-Satz			
47	00281	3	Zylinderkopfschraube	M 4x 12	DIN 84	
48	01188	3	Federscheibe	B 4	DIN 137	
49	30748	1	Schmierdocht			

# **agria**

**MotorGartenGeräte**

**agria-Werke GmbH**

Bittelbronner Straße 42

D-74219 Möckmühl

Telefon 0 62 98/39-0

Telefax 0 62 98/39-111

e-mail: [info@agria.de](mailto:info@agria.de)

Internet: <http://www.agria.de>