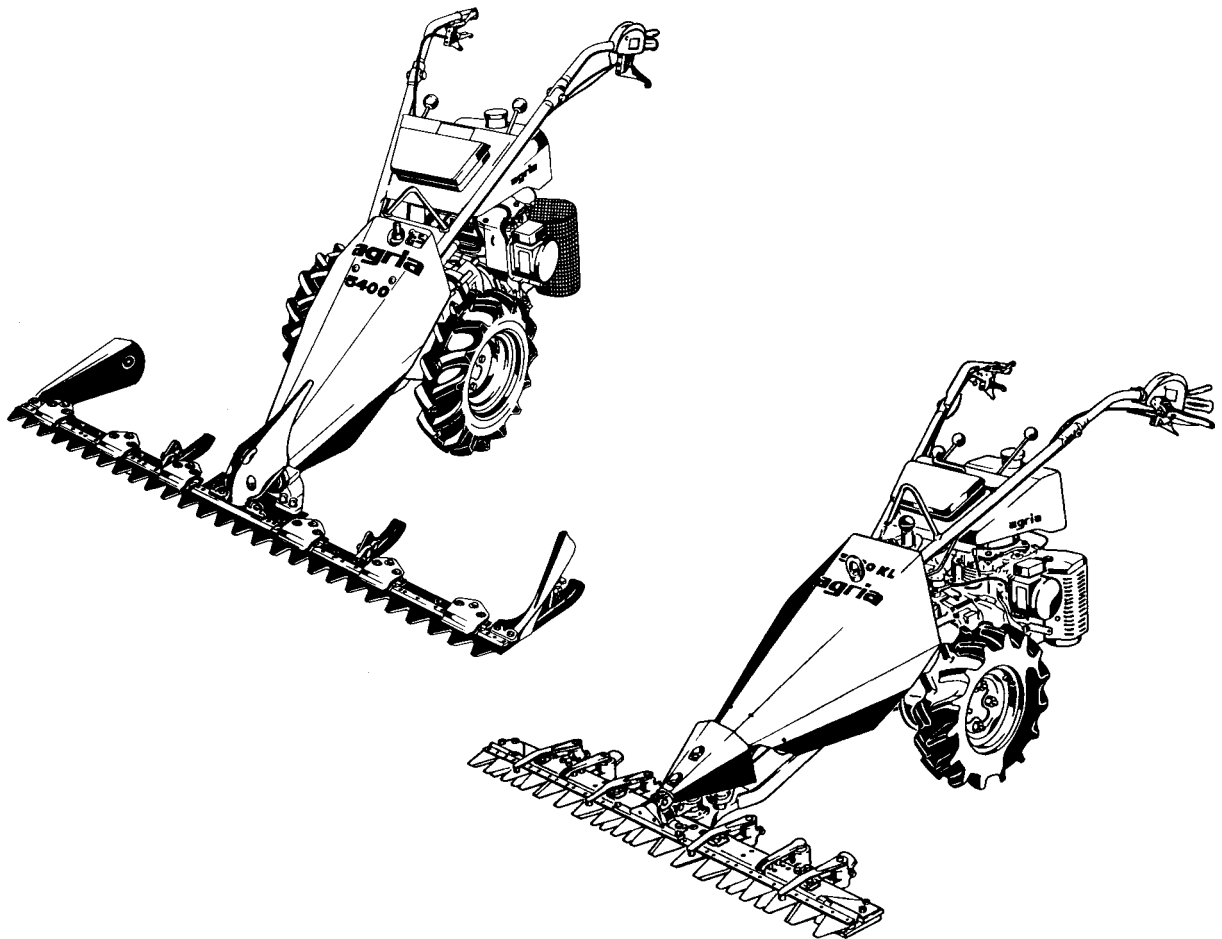


Ersatzteilliste für agria®-Motormäher Typ 5400, 5400 KL

ohne Einzelteile für Motoren



3282, 3279

Ersatzteilliste-Nr. 997 022-E

09.04

Für Service und schnelle Ersatzteillieferung
sorgt Ihr agria-Fachhändler.


agria-Fachhändler

Stichwortverzeichnis

<u>Benennung</u>	<u>Seite</u>	<u>Tafel</u>
Aufkleber	96	2550_54
Anbauteile		
2-Takt-Benzin-Motor	18	1542
Rotax 150	18	1542
Rotax 182	19	1967
Rotax 232	20 - 21	1477
4-Takt-Benzin-Motor	22	1849
Acme A220	22	1849
Robin EY 23 D	23	2122
Robin EY 28 D	24 - 27	2106, 2107
Robin EH 17 D	28 - 35	2717 01, 2717 02, 2717 03, 2717 04
Robin EH 25 D	36 - 39	2444, 2560
Bergsicherheitsbremse	12	1538_03
Bowdenzüge	40 - 51	1546, 2110_00, 2110_01, 2108, 2109, 2714
Elektr.-Schaltplan	92	2392
Gehäusedeckel	15	1536
Gehäusedeckel Bergsicherheitsbremse	16	2558_01
Getriebegehäuse	5	1537
Hauptwelle 1-Gang-Ausführung	10	1538_01
Hauptwelle 2-Gang-Ausführung	11	1538_02
Hauptwelle 2-Gang-Ausführung Bergsicherheitsbremse	12	1538_03
Hohlwelle 1-Gang-Ausführung	10	1538_01
Hohlwelle 2-Gang-Ausführung	11	1538_02
Hohlwelle 2-Gang-Ausführung Bergsicherheitsbremse	12	1538_03
Kupplung Kegelkupplung	17	1540
Lenker	40 - 51	1546, 2110_00, 2110_02, 2108, 2109, 2714
Mähtriebwerk		
Planetenmähwerk	38 mm	53 - 55
Planetenmähtriebwerk	45 mm, Messerkurbelantrieb	56 - 57
Planetenmähwerk	45 mm	58 - 59
Schwingen-Mähtriebwerk	60 - 61	2345
Doppelmesser-Mähtriebwerk	62 - 65	2111, 2112
Radantrieb		
Lenkbremskupplung	6 - 9	2140, 2263_01
Starre Achse	5	1537
Schaltgetriebe 1-Gang-Ausführung	13	1539_01
Schaltgetriebe 2-Gang-Ausführung	14	1539_02
Schalthebel Gang-, VR-Schaltung	15	1536
Mähtriebschaltung	50 - 55, 58 - 59	1543, 2712
Schaltstangen	40 - 51	1546, 2110_00, 2110_01, 2108, 2109, 2714
Schmierstoffe, Korrosionsschutzmittel, Klebstoffe, Lacke	95	2137
Schneckenwelle 1-Gang-Ausführung	10	1538_01
Schneckenwelle 2-Gang-Ausführung	11	1538_02
Schneckenwelle 2-Gang-Ausführung Bergsicherheitsbremse	12	1538_03
Seilzüge	40 - 51	1546, 2110_00, 2110_01, 2108, 2109, 2714
Sicherheits-Schalter	52	2264_54, 2895
Unterholm	40 - 51	1546, 2110_00, 2110_01, 2108, 2109, 2714
Werkzeug		
Bordwerkzeuge	94	2124
Montage-, Einstellwerkzeug Planeten-Mähtriebwerk	94	2289
Zubehör-Artikel		
Anbauteile an Mähbalken	66 - 68	2136, 2400-2411
Ausgleichnaben	94	2388
Bremseinrichtung	88	2206
Greiferräder	93	2386
Mähbalken Finger	Planetenmähwerk ... 38 mm	69 - 70
Mähbalken Finger	Planetenmähwerk ... 45 mm	71
Mähbalken Finger	Schwingenmähwerk . Gelenkzapfen Ø 15	72
Mähbalken Finger	Schwingenmähwerk . Gelenkzapfen Ø 17	73
Mähbalken Universal	Planetenmähwerk ... 32 u. 38 mm	74
Mähbalken Universal-SC	Planetenmähwerk ... 38 mm	75
Mähbalken Universal-SC	Planetenmähwerk ... 45 mm	76
Mähbalken Universal-SC	Schwingenmähwerk . Gelenkzapfen Ø 15	77
Mähbalken Universal-SC	Schwingenmähwerk . Gelenkzapfen Ø 17	78
Mähbalken Kommunal	Planetenmähwerk ... 38 mm	79
Mähbalken Kommunal	Planetenmähwerk ... 45 mm	80
Mähbalken Kommunal	Schwingenmähwerk . Gelenkzapfen Ø 15	81
Mähbalken Kommunal	Schwingenmähwerk . Gelenkzapfen Ø 17	82
Mähbalken Doppelmesser	Schwingenantrieb .. ESM	84 - 85
Mähbalken Doppelmesser	Busatis	86 - 87
Radspurerweiterung	93	2387
Radsterne	93	2223
Radzwischenflansche	93	2389
Schneeketten	93	2358
Schneeräumer 5496 011	88	2085
Schneeräumer 0496 011	89	2084
Zwischenträger für Schneeräumer 0496 011	90	2796
Triebräder	92	2222, 2383, 2384
Motoren-Einzelteile in separaten Listen	Ersatzteillisten-Nr.	
..... ACME 4-Takt-Benzin-Motor	997 139	
..... ROBIN 4-Takt-Benzin und Diesel-Motoren	997 077	
..... ROTAX 2-Takt-Benzin-Motoren	997 142	

Tafel 2350 Empfehlungen, Symbol-Beschreibung, Hinweise


Empfehlung: **Wartung und Instandsetzung**

 **Vor Reinigungs-, Wartungs- und Reparaturarbeiten Motor abstellen und je nach Motorenausführung Kerzenstecker bzw. Zündschlüssel oder Netzstecker ziehen.**

Eine **agria-Fachwerkstatt** hat geschulte Mechaniker, die eine fachgemäße Wartung und Instandsetzung durchführen. Größere Wartungsarbeiten und Instandsetzungen sollten Sie nur dann selbst vornehmen, wenn Sie über die entsprechenden Werkzeuge und Kenntnisse von Maschinen und Motoren verfügen. Nicht mit einem harten Gegenstand oder Metallwerkzeug gegen das Schwungrad klopfen, es könnte Risse bekommen und während des Betriebes zersplittern und Verletzungen oder Schäden verursachen. Zum Abziehen des Schwungrades nur geeignetes Werkzeug verwenden.

Hinweis für Klebstoffe:

Bei Verwendung von Klebstoff (Schraubensicherung LOCTITE) muß das Bolzengewinde und das Muttergewinde vor dem Auftragen von LOCTITE, sauber und fettfrei sein. Klebestellen mit LOCTITE 242 können mit Schraubenschlüssel gelöst werden. Klebestellen mit LOCTITE 270 und 638 zum Lösen auf ca. 80°C anwärmen.

 Beachten Sie auch die Packungsbeilage des Klebstoffes!

Empfehlung: **Schmierstoffe und Korrosionsschutzmittel**

- Für Motor und Getriebe verwenden Sie die vorgeschriebenen Schmierstoffe (siehe Technische Angaben).
- Für "offene" Schmierstellen bzw. Nippelschmierstellen empfehlen wir **Bio-Schmieröl** bzw. **Bio-Schmierfett** zu verwenden (nach Angaben in der Betriebsanleitung).
- Für Konservierung von Maschinen und Geräten empfehlen wir **Bio-Korrosionsschutzöl** zu verwenden (jedoch nicht verwenden für lackierte Außenverkleidungen). Korrosionsschutzöl kann mit Pinsel oder Sprühgerät aufgetragen werden.

Bio-Schmiermittel und Bio-Korrosionsschutzmittel sind umwelt-schonend, weil sie biologisch schnell abbaubar sind. Mit dem Einsatz von Bio-Schmiermittel und Bio-Korrosionsschutzöl handeln Sie ökologisch richtig, schützen die Umwelt, fördern die Gesunderhaltung von Menschen, Tieren und Pflanzen.

Ansprüche, gleich welcher Art, können aus der bildlichen Darstellung der Ersatzteilliste nicht geltend gemacht werden

Schutzgebühr entsprechend der Preisliste

Bitte hier die Maschinen-Daten eintragen:

Maschinen-Art.-Nr.:

Ident-/Maschinen-Nr.:

Motor-Typ:














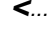
Motor-Nr.:

Kaufdatum:

Geben Sie diese Daten bei jeder Ersatzteilbestellung an, um Fehler bei der Lieferung zu vermeiden.

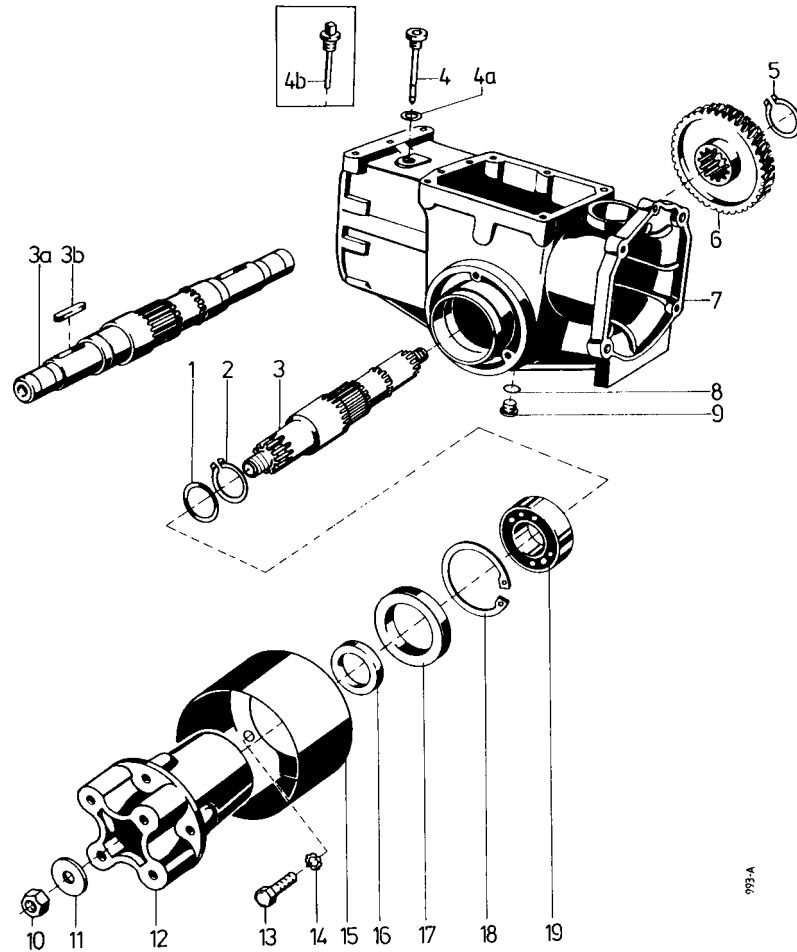
Nur Original agria-Ersatzteile verwenden!

Symbol-Beschreibung:

-  = Warnhinweise beachten
-  = wichtige Information
-  ... = Teil mit Dicht- bzw. Klebemittel (siehe Angaben) einbauen bzw. einkleben.
-  = Fläche vor dem Montieren mit Fett (siehe Angaben) einstreichen.
-  = Teil aus arbeitstechnischen Gründen einölen
-  ..Nm = Anzugswerte der Befestigungsschrauben.
-  = Einbaurichtung beachten!
-  = mit Spezialwerkzeug montiert.
-  = Sichtprüfung, Zustandstandsprüfung; Maße und Einstellwerte.
-  = Vor dem Demontieren ist das Markieren der Lage von Teilen zueinander erforderlich. Beim Zusammenbauen ist die Markierung zu beachten.
-  = Teil erst nach Prüfung wiederverwenden, falls notwendig auswechseln
-  = auf Ausführung achten
-  = bis Ident-Nr.; Maschinen-Nr.; Fahrgestell-Nr.; Motor-Nr.
-  = ab Ident-Nr.; Maschinen-Nr.; Fahrgestell-Nr.; Motor-Nr.
- ENL** = einzeln nicht lieferbar
- ED** = ersetzt durch:
- EDT** = ersetzt durch Teilesatz:
- M** = Meterware; anstelle Stückzahl, benötigte Mengenangabe siehe Bemerkung
- X** = Menge nach Bedarf

Tafel 1537 Getriebegehäuse, Radantrieb, starre Radwelle, Radwelle für Lenkbremsekupplung

Blatt 1 von 1



Pos.	Teil-Nr.	Benennung	Stück	Bemerkungen
1	008 29	Einstellscheibe 35 x 46,5 x 1	x	
a	010 76	Einstellscheibe 35 x 46,5 x 0,2	x	
b	010 77	Einstellscheibe 35 x 46,5 x 0,3	x	
2	159 54	Sicherungsring 40a x 2,5	1	
3	564 29	Radwelle	1	
a	634 23	Radwelle	1	für Lenkbremsekupplung, < 5400 9594
b	152 57	Paßfeder A 8 x 7 x 50	2	für Lenkbremsekupplung, < 5400 9594
c	732 33	Radwelle	1	für Lenkbremsekupplung, > 5400 9595
4	691 64	Ölmeßstab R3/8" x 120) ¹	1	> 5400 8395
a	009 16	Dichtring 16 x 22 x 1,5) ¹	1	> 5400 8395
b	021 71	Ölmeßstab R3/8" x 120) ¹	1	< 5400 8394, ED 4 + 4a
5	159 54	Sicherungsring 40a x 2,5	1	
6	634 02	Schneckenrad, Z = 40	1	
7	552 26	Getriebegehäuse	1	< 5401 2273, EDT 760 64
a	773 51	Getriebegehäuse mit M56 x 1,5	1	> 5401 2274
b	230 65	Innensechskantschraube M 8 x 100	2	⚠ 638; ⚠ 10 Nm; > 5401 0469
c	011 91	Federscheibe 8,4 x 15 x 0,8	2	> 5401 0469
8	009 16	Dichtring 16 x 22 x 1,5	1	
9	020 68	Innensechskantverschlußschraube M 16 x 1,5	1	
10	281 19	Sicherungsmutter M 16 x 1,5	2	⚠ 110 Nm, für starre Radwelle
11	514 16	Scheibe 16,5 x 42 x 5	2	für starre Radwelle
12	590 81	Stufennabe	2	für starre Radwelle
13	001 50	Sechskantschraube M 8 x 12	6	für starre Radwelle
14	494 08	Zahnscheibe A 8	6	für starre Radwelle
15	575 80	Wickelschutztopf	2	für starre Radwelle
16	281 75	Dichtring, Filz, 35 x 47 x 5	2	für starre Radwelle, ↓
17	281 98	Wellendichtring 35 x 72 x 7	2	
18	013 95	Sicherungsring 71i x 2,5	2	
19	025 73	Kugellager 6207, 35 x 72 x 17	2	

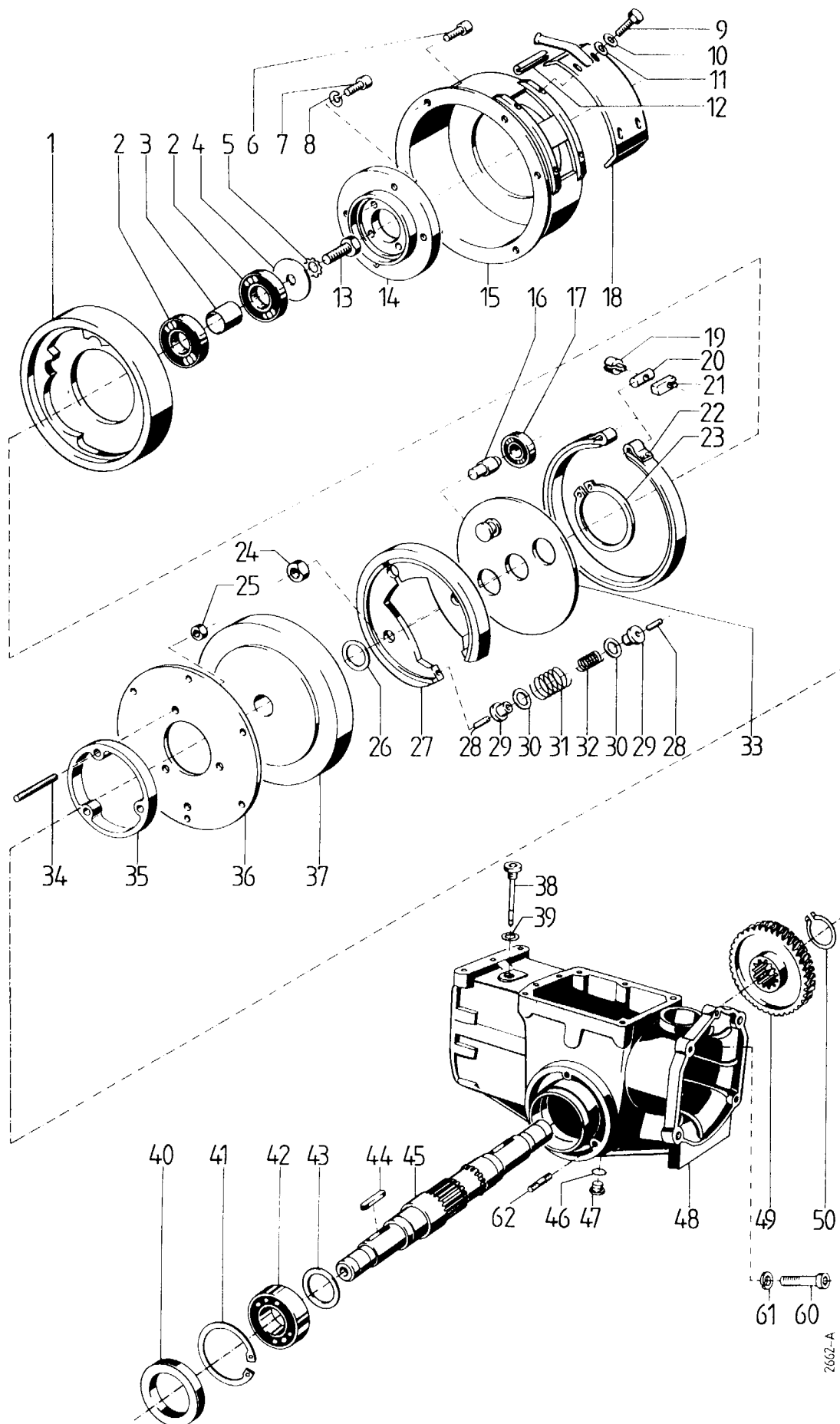
)¹ = auf Ausführung achten

⚠ 638 = Teil mit Loctite 638 einkleben

Tafel 2140 Radantrieb mit Lenkbremsskupplung

< 5400 9594

Blatt 1 von 2





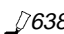




2662-A

Tafel 2140 Radantrieb mit Lenkbremskupplung

< 5400 9594

Blatt 2 von 2

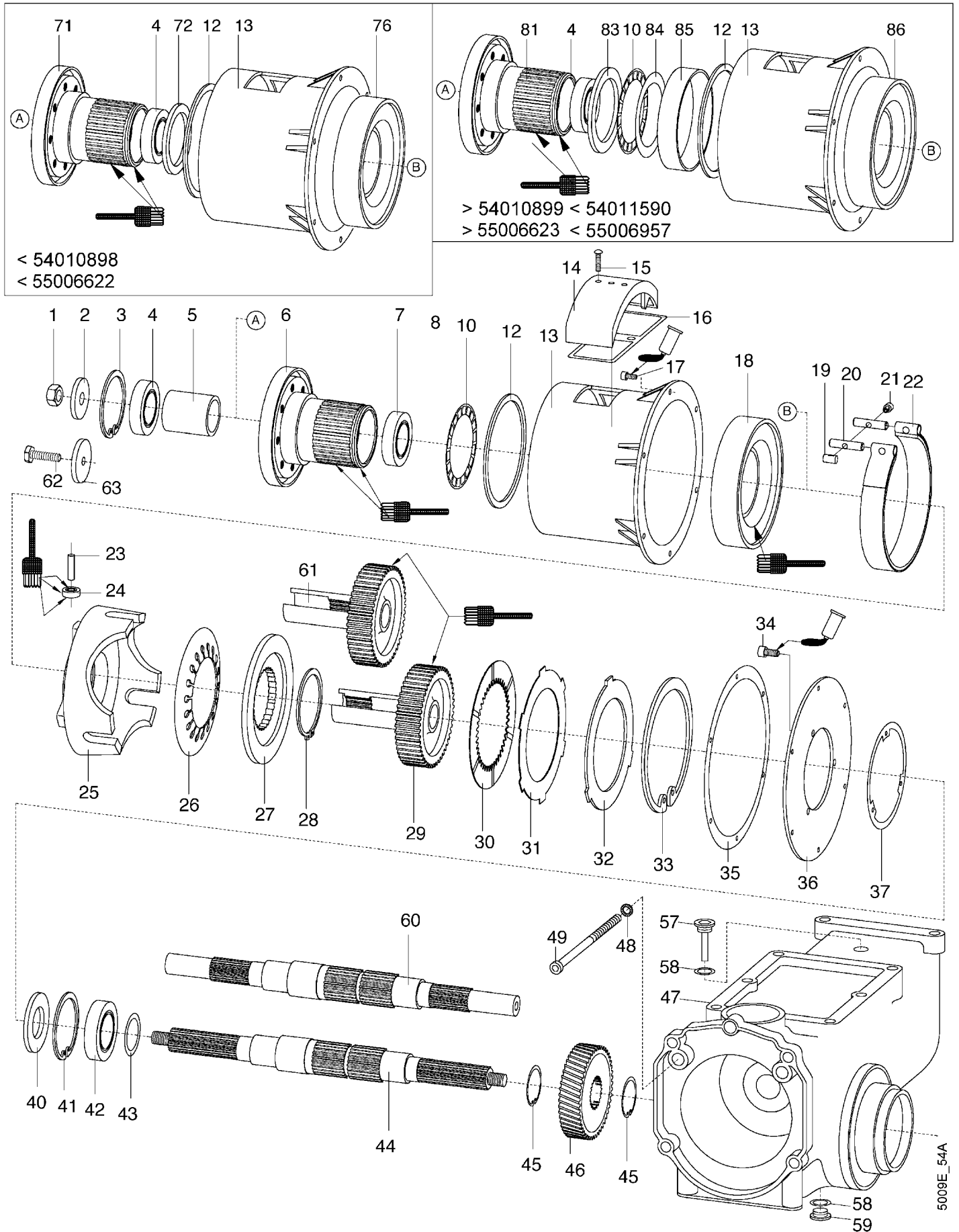
Pos.	Teil-Nr.	Benennung	Stück	Bemerkungen
1	681 30	Kupplungstrommel	2	
2	581 01	Kugellager 6005 2RS, 25 x 47 x 12	4	
3	681 29	Distanzhülse	2	
4	514 10	Scheibe 10,4 x 28 x 3	2	
5	494 10	Zahnscheibe A 10	2	
6	253 24	Innensechskantschraube M 6 x 12	12	 242
7	002 17	Innensechskantschraube M 8 x 25	16	 270
8	173 74	Schraubensicherung VS 8	16	
9	001 08	Sechskantschraube M 6 x 12	8	
10	494 06	Zahnscheibe A 6	8	
11	007 80	Scheibe 6,4 x 11 x 0,7	8	
12	950 311	Profilgummi	M	L = 0,07 m
a	950 311	Profilgummi	M	L = 0,07 m
13	001 13	Sechskantschraube M 10 x 20	2	 270
14	637 79	Radflansch	2	
15	695 69	Abdecktopf	2	
16	681 33	Lagerbolzen	4	< ?, ED 16a
a	719 87	Lagerbolzen mit Rolle	4	inkl. 16b, 16c, > ?, Ersatz f. 16 u. 17
b	013 71	Anlaufscheibe 14 x 25 x 0,8	4	Einzelteil von 16a
c	013 24	Sicherungsring 14a x 1,0	4	Einzelteil von 16a
17	187 93	Kugellager 6200 2RS, 10 x 30 x 9	4	< ?, ED 16a
18	637 71	Abdeckung, links	1	
a	637 72	Abdeckung, rechts	1	
19	637 66	Bowdenzug-Bundhülse	2	
20	681 42	Bremsbandbolzen	4	
21	681 43	Bremsseilsicherung	2	
22	681 32	Bremsband	2	
23	681 44	Sicherungsring 72a x 2,5	2	
24	005 97	Sechskantmutter M 10	4	
25	281 08	Sicherungsmutter M 8	6	
26	681 39	Paßscheibe 30 x 42 x 2,5	2	
27	681 35	Bremsbacken	2	
28	681 36	Spannhülse 4 x 22	4	
29	681 37	Federbolzen	4	
30	681 31	Paßscheibe 14 x 20 x 1	4	
31	681 38	Druckfeder, außen	2	
32	721 19	Druckfeder, innen	2	
33	681 34	Ankerplatte	2	
34	005 12	Stiftschraube M 8 x 35	6	 270
35	637 68	Distanzring	2	
36	637 75	Flansch für Abdecktopf	2	
37	681 40	Bremstrommel	2	
38	691 64	Ölmeßstab R 3/8" x 120	1	
39	009 16	Dichtring 16 x 22 x 1,5	1	
40	281 98	Wellendichtring 35 x 72 x 7	2	
41	013 95	Sicherungsring 71i x 2,5	2	
42	025 73	Kugellager 6207, 35 x 72 x 17	2	
43	008 29	Einstellscheibe 35 x 46,5 x 1	x	
a	010 76	Einstellscheibe 35 x 46,5 x 0,2	x	
b	010 77	Einstellscheibe 35 x 46,5 x 0,3	x	
44	152 57	Paßfeder 8 x 7 x 50	2	
45	634 23	Radwelle	1	
46	009 16	Dichtring 16 x 22 x 1,5	1	
47	020 68	Innensechskantverschlußschraube M 16 x 1,5	1	
48	552 26	Getriebegehäuse	1	EDT 760 64
49	634 02	Schneckenrad, Z = 40	1	
50	159 54	Sicherungsring 40a x 2,5	2	
60	230 65	Innensechskantschraube M 8 x 100	2	 638,  10 Nm
61	011 91	Federscheibe 8,4 x 15 x 0,8	2	
	719 95	Lenkbremsnabe vormontiert	2	inkl. 1, 2, 7, 8, 14, 16, 17, 23, 24, 26-33, 36

 242 = Teil mit Loctite 242 einkleben 270 = Teil mit Loctite 270 einkleben 638 = Teil mit Loctite 638 einkleben

Tafel 2263_01 Lenkbremskupplung

> 5400 9595

Blatt 1 von 2



Tafel 2263_01 Lenkbremskupplung

> 5400 9595

Blatt 2 von 2

Pos.	Teil-Nr.	Benennung	Stück	Bemerkungen
1	281 19	Sicherungsmutter M16x1,5	2	> 54011751
2	759 10	Scheibe 16,5x55x6	2	> 54011751
3	013 93	Sicherungsring 68i x 2,5	2	
4	732 38	Kugellager 6008 2RS, 40 x 68 x 15	2	
5	732 35	Rohr 41 x 51 x 59,3	2	
6	751 29	Radflansch	2	> 54011591
7	732 38	Kugellager 6008 2RS, 40 x 68 x 15	2	
10	736 14	Axial-Nadelkranz AXK 80105, 80 x 105 x 4	2	> 54010899
12	732 47	Dichtring, Filz, 128 x 144 x 3	2	mit Bio-Schmierfett einfetten
13	732 25	Lenkbremsgehäuse	2	
14	732 26	Banddeckel	2	
15	732 48	Linsenschraube M 6 x 30	4	242; < 54010898
a	002 44	Innensechskantschraube M 6 x 30	4	242; > 54010899
16	739 27	Dichtung, Banddeckel	2	
17	253 24	Innensechskantschraube M 6 x 12	12	
18	751 30	Bremsglocke	2	; > 54011591
19	024 09	Bowdennippelhalter 6,4 x 10 x 16	2	
20	732 37	Zylinderbolzen mit Querloch, 10 x 46	4	
21	637 66	Bowdenbundhülse 7,3/6	2	
22	732 34	Bremssband 164 x 30	2	
23	767 05	Zylinderbolzen 8 x 32	6	
24	767 04	Rolle	6	
25	732 31	Kupplungsglocke	2	
26	732 43	Tellerfeder 90 x 162 x 2	2	< 54011270; EDT 719 19
a	738 72	Tellerfeder 92 x 162 x 2,5	2	> 54011271
27	732 27	Federträger	2	< 54011270; EDT 719 19
a	738 73	Federträger	2	> 54011271
28	732 42	Sicherungsring 80a x 2,5	2	
29	759 09	Lamellenträger	2	> 54011751
30	732 45	Kupplungslamelle innen, mit Belag	14	
31	732 44	Kupplungslamelle außen	12	
32	732 46	Drucklamelle	2	
33	732 41	Sicherungsring 165i x 4	2	
34	002 35	Innensechskantschraube M 8 x 16	6	242
35	738 70	Dichtung, Lenkbremsgehäuse	2	
36	732 28	Gehäuseflansch	2	
37	738 69	Dichtung, Lenkbremssflansch	2	
40	281 98	Wellendichtring 35 x 72 x 7	2	
41	013 95	Sicherungsring 71i x 2,5	2	
42	025 73	Kugellager 6207, 35 x 72 x 17	2	
43	008 29	Einstellscheibe 35 x 46,5 x 1	x	
a	010 76	Einstellscheibe 35 x 46,5 x 0,2	x	
b	010 77	Einstellscheibe 35 x 46,5 x 0,3	x	
44	759 08	Radwelle mit Gewindezapfen M16x1,5	1	> 54011751
45	159 54	Sicherungsring 40a x 2,5	2	
46	634 02	Schneckenrad Z = 40	1	
47	552 26	Getriebegehäuse	1	< 5401 2273, EDT 760 64
a	773 51	Getriebegehäuse mit Gewinde M 56 x 1,5	1	> 5401 2274
48	011 91	Federscheibe 8,4 x 15 x 0,8	2	
49	230 65	Innensechskantschraube M 8 x 100	2	638; 10 Nm
57	691 94	Ölmeßstab	1	
58	009 16	Dichtring 16 x 22 x 1,5	2	
59	020 68	Innensechskant-Verschlußschraube M 16 x 1,5	1	
60	732 33	Radwelle mit Gewindebohrungen M10	1	< 54011750; EDT 769 17
61	732 32	Lamellenträger	2	; < 540011750; EDT 719 05
62	001 03	Sechskantschraube M 10 x 25	2	270; < 54010898
a	001 27	Sechskantschraube M 10 x 30	2	270; > 54010899, < 54011750;
63	732 36	Scheibe 10,5 x 55 x 6	2	< 54011750
71	732 29	Radflansch	2	; < 54010898; EDT 719 33
72	275 30	Einstellscheibe 80 x 89 x 0,4	x	; < 54010898
a	275 29	Einstellscheibe 80 x 89 x 0,2	x	; < 54010898
b	275 31	Einstellscheibe 80 x 89 x 1,0	x	; < 54010898
76	732 30	Bremsglocke	2	; < 54010898; EDT 719 36
81	739 29	Radflansch	2	; > 54010899 < 54011590
83	736 15	Laufscheibe LS 80105, 80 x 105 x 4,75	2	> 54010899 < 54011590
84	736 16	Axialscheibe AS 80105, 80 x 105 x 1	2	> 54010899 < 54011590
85	739 28	Schutzrohr 125x3,1x 28	2	414; > 54010898 < 54011590
86	739 30	Bremsglocke	2	; > 54010899 < 54011590
	719 05	TS Lamellenträger 732 32	X	inkl. 1, 2, 29, 44
	719 19	TS Federträger / Tellerfeder	X	inkl. 26a, 27a
	719 33	TS Umbau Lenkbremse	X	inkl. 10, 12, 16, 35, 37, 81, 83, 84, 85, 86
	719 36	TS Umbau Lenkbremse	X	inkl. 10, 81, 83, 84, 85, 86
	769 17	TS Radwelle	X	inkl. 1, 2, 44

242 = mit Loctite 242 einkleben

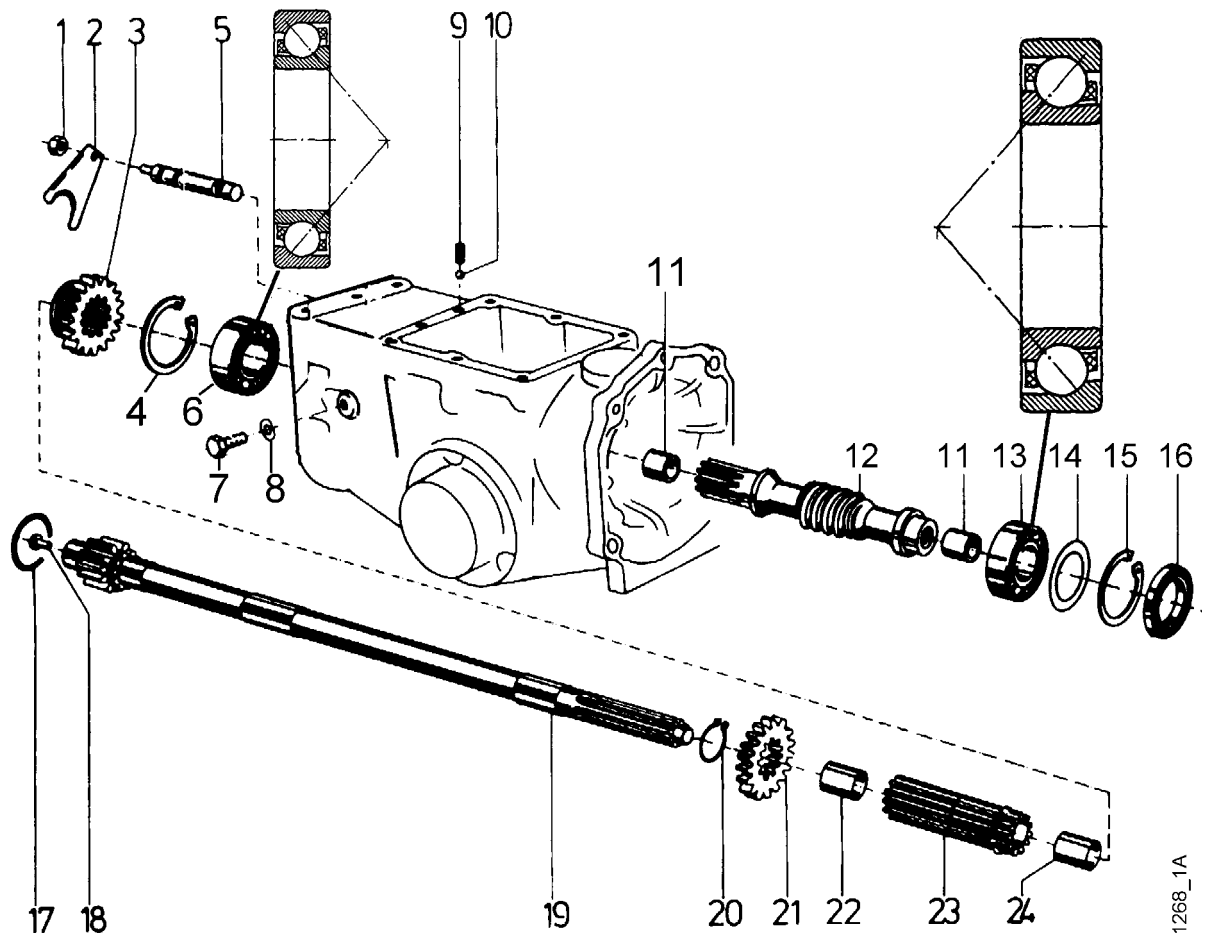
270 = mit Loctite 270 einkleben

638 = mit Loctite 638 einkleben

= Außenfläche mit Hochleistungsfett GLEITMO 805 einstreichen

Tafel 1538_01 Haupt-, Schnecken- und Hohlwelle, 1-Gang-Ausführung

Blatt 1 von 1



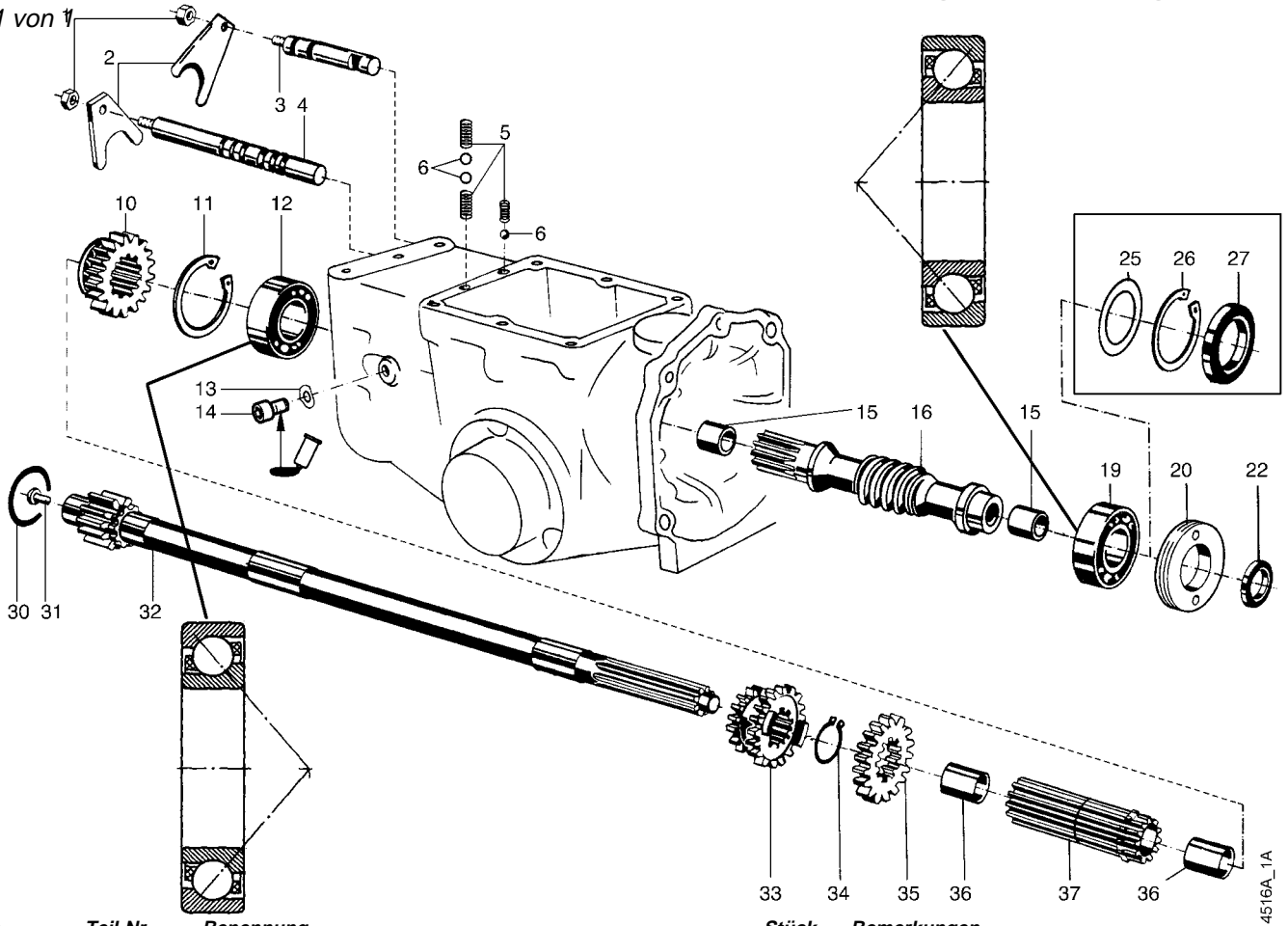
1268_1A

Pos.	Teil-Nr.	Benennung	Stück	Bemerkungen
1	281 08	Sicherungsmutter M 8	1	
2	564 50	Schaltgabel	1	
3	564 45	Schaltrad, Z = 26	1	
4	013 85	Sicherungsring 52i x 2	1	
5	589 54	VR-Schaltstange	1	
6	231 73	Schrägkugellager 7205 BE, 25 x 52 x 15	1	
7	011 91	Federscheibe B 8	1	
8	001 02	Sechskantschraube M 8 x 16	1	
9	064 15	Druckfeder	1	
10	018 59	Kugel ø6	1	
11	575 51	Buchse 16,5 x 17,8 x 15	2	Einzelteile von 12, ENL
12	564 03	Schneckenwelle	1	
13	231 73	Schrägkugellager 7205 BE, 25 x 52 x 15	1	
14	010 78	Einstellscheibe 40 x 51,5 x 0,2	x	
a	010 79	Einstellscheibe 40 x 51,5 x 0,3	x	
b	010 80	Einstellscheibe 40 x 51,5 x 0,4	x	
15	013 85	Sicherungsring 52i x 2	1	
16	281 99	Wellendichtring 16 x 52 x 7	1	
17	281 83	Einstellscheibe 16 x 25 x 0,2	x	
a	281 84	Einstellscheibe 16 x 25 x 0,4	x	
18	016 83	Halbrundkerbnagel 4 x 8	1	
19	589 53	Hauptwelle, L = 372	1	!; für Ausf. Motorflansch, lang A = 70 mm
a	692 84	Hauptwelle, L = 360	1	!; für Ausf. Motorflansch, kurz A = 25 mm
20	013 49	Sicherungsring 25a x 2	1	
21	564 38	Zahnrad, Z = 26	1	
22	575 51	Buchse 15,6 x 17,8 x 15	1	Einzelteil von 23, ENL
23	589 52	Hohlwelle, L = 64,6	1	
24	575 51	Buchse 15,6 x 17,8 x 15	1	Einzelteil von 23, ENL

! = auf Ausführung achten

Tafel 1538_02 Haupt-, Schnecken- und Hohlwelle, 2-Gang-Ausführung

Blatt 1 von 1



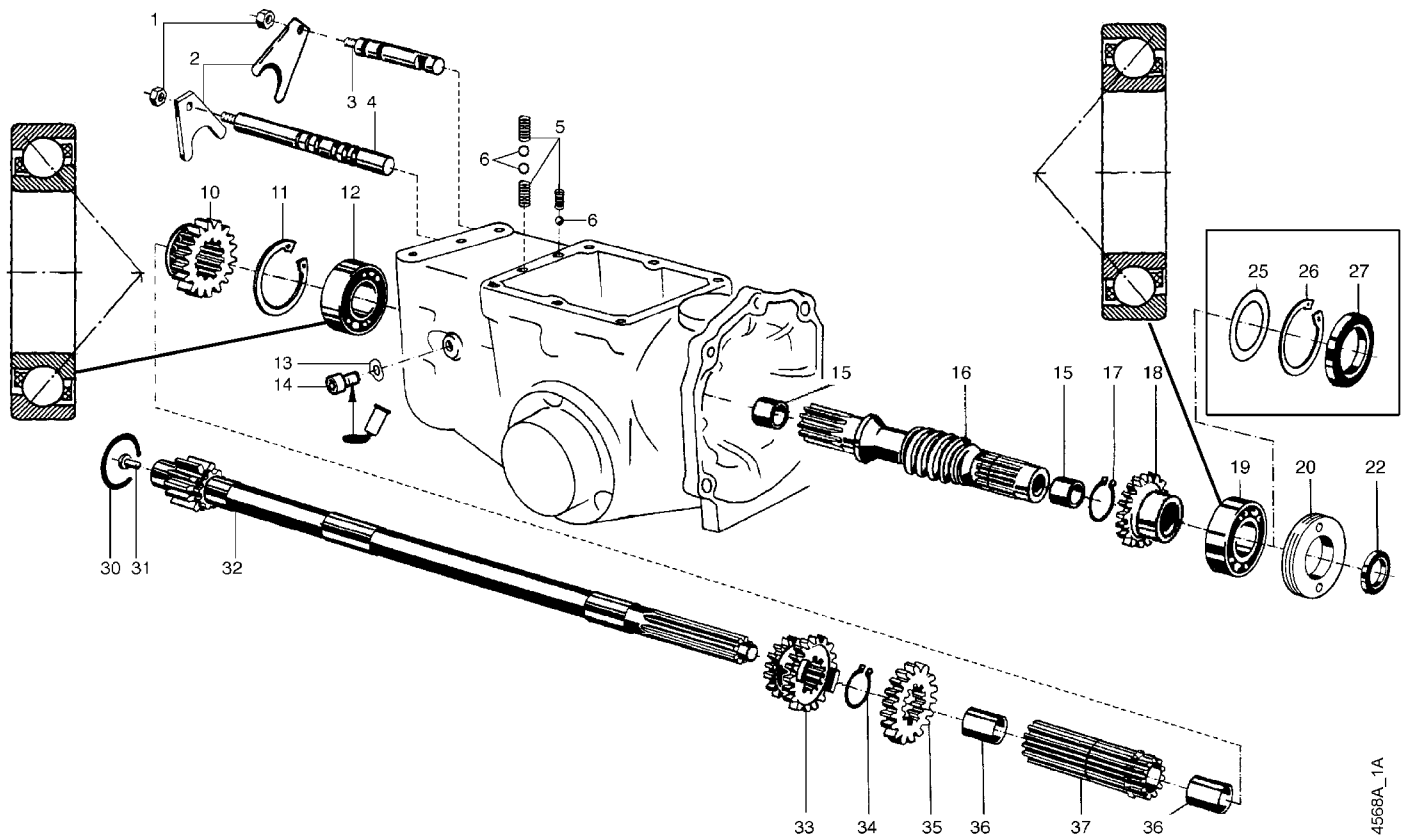
Pos.	Teil-Nr.	Benennung	Stück	Bemerkungen
1	281 08	Sicherungsmutter M 8	2	
2	564 50	Schaltgabel	2	
3	589 54	VR-Schaltstange	1	
4	613 42	Schaltstange, Gangschaltung	1	
5	064 15	Druckfeder	3	
6	018 59	Kugel ϕ 6	3	
10	564 45	Schaltrad, Z = 26	1	
11	013 85	Sicherungsring 52i x 2	1	! <
a	014 04	Sicherungsring 52i x 2,5	1	! >
12	231 73	Schrägkugellager 7205 BE, 25 x 52 x 15	1	
13	011 91	Federscheibe B 8	1	
14	001 02	Sechskantschraube M 8 x 16	1	
15	575 51	Buchse 16,5 x 17,8 x 15	2	Einzelteile von 16, ENL
16	564 03	Schneckenwelle	1	
19	231 73	Schrägkugellager 7205 BE, 25 x 52 x 15	1	
20	773 52	Gewinding M 56 x 1,5	1	270, > 5401 2274
22	773 53	Wellendichtring 16 x 30 x 7	1	> 5401 2274
25	010 78	Einstellscheibe 40 x 51,5 x 0,2	x	< 5401 2273
a	010 79	Einstellscheibe 40 x 51,5 x 0,3	x	< 5401 2273
b	010 80	Einstellscheibe 40 x 51,5 x 0,4	x	< 5401 2273
26	013 85	Sicherungsring 52i x 2	1	! <
a	014 04	Sicherungsring 52i x 2,5	1	! > < 5401 2273
27	281 99	Wellendichtring 16 x 52 x 7	1	< 5401 2273
30	281 83	Einstellscheibe 16 x 25 x 0,2	x	
a	281 84	Einstellscheibe 16 x 25 x 0,4	x	
31	016 83	Halbrundkerbnagel 4 x 8	1	
32	589 53	Hauptwelle, L = 372	1	!; für Ausf. Motorflansch, lang A = 70 mm
a	692 84	Hauptwelle, L = 360	1	!; ¹ ; für Ausf. Motorflansch, kurz A = 25/42 mm
b	767 22	Hauptwelle, L = 360	1	!; ² ; für Ausf. Motorflansch, kurz A = 25/42 mm
33	613 43	Schaltradbloc, Z = 25/31	1	
34	013 49	Sicherungsring 25a x 2	1	
35	564 38	Zahnrad, Z = 26	1	
36	575 51	Buchse 15,6 x 17,8 x 15	2	Einzelteil von 37, ENL
37	589 52	Hohlwelle, L = 64,6	1	

¹ = Ausf. für Motordrehzahl 3000 in Verbindung mit Zahnradwelle 613 44

² = Ausf. für Motordrehzahl 3600 in Verbindung mit Zahnradwelle 767 23

Tafel 1538_03 Haupt-, Schnecken- und Hohlwelle, 2-Gang-Ausführung, Bergsicherheitsbremse

Blatt 1 von 1

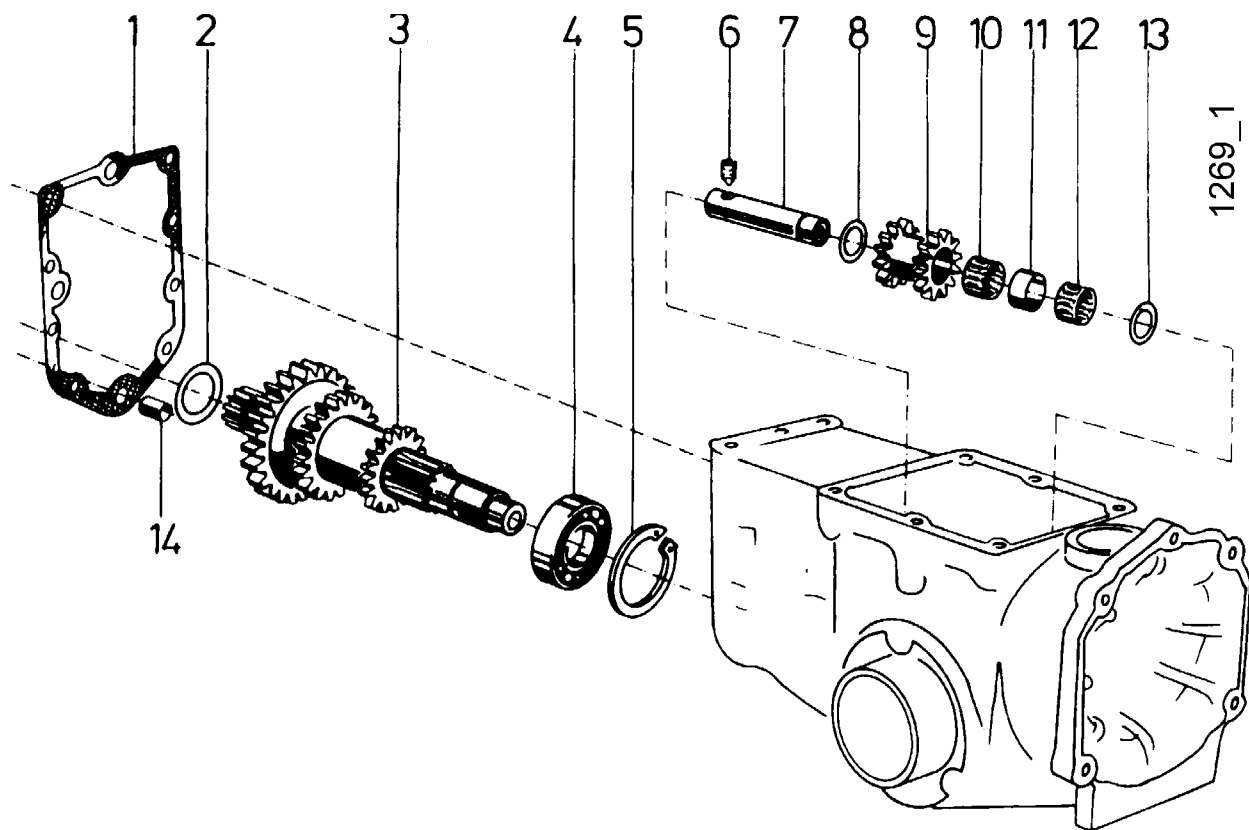


4568A_1A

Pos.	Teil-Nr.	Benennung	Stück	Bemerkungen
1	281 08	Sicherungsmutter M 8	2	
2	564 50	Schaltgabel	2	
3	589 54	VR-Schaltstange	1	
4	613 42	Schaltstange, Gangschaltung	1	
5	064 15	Druckfeder	3	
6	018 59	Kugel \varnothing 6	3	
10	564 45	Schaltrad, Z = 26	1	
11	013 85	Sicherungsring 52i x 2	1	! <
a	014 04	Sicherungsring 52i x 2,5	1	! >
12	231 73	Schrägkugellager 7205 BE, 25 x 52 x 15	1	
13	011 91	Federscheibe B 8	1	
14	001 02	Sechskantschraube M 8 x 16	1	
15	575 51	Buchse 16,5 x 17,8 x 15	2	Einzelteile von 16, ENL
16	764 60	Schneckenwelle	1	
17	013 50	Sicherungsring SD 28 a x 2	1	
18	764 61	Zahnrad, Z = 26	1	
19	231 73	Schrägkugellager 7205 BE, 25 x 52 x 15	1	
20	773 52	Gewinding M 56 x 1,5 x 9,5	1	270, > 5401 2274
22	773 53	Wellendichtring 16 x 30 x 7	1	> 5401 2274
25	010 78	Einstellscheibe 40 x 51,5 x 0,2	x	< 5401 2273
a	010 79	Einstellscheibe 40 x 51,5 x 0,3	x	< 5401 2273
b	010 80	Einstellscheibe 40 x 51,5 x 0,4	x	< 5401 2273
26	013 85	Sicherungsring 52i x 2	1	! <
a	014 04	Sicherungsring 52i x 2,5	1	! > < 5401 2273
27	281 99	Wellendichtring 16 x 52 x 7	1	< 5401 2273
30	281 83	Einstellscheibe 16 x 25 x 0,2	x	
a	281 84	Einstellscheibe 16 x 25 x 0,4	x	
31	016 83	Halbrundkerbnagel 4 x 8	1	
32	767 22	Hauptwelle, L = 360	1	
33	613 43	Schaltradbloc, Z = 25/31	1	
34	013 49	Sicherungsring 25a x 2	1	
35	564 38	Zahnrad, Z = 26	1	
36	575 51	Buchse 15,6 x 17,8 x 15	2	Einzelteil von 37, ENL
37	589 52	Hohlwelle, L = 64,6	1	

Tafel 1539_01 Schaltgetriebe, 1-Gang-Ausführung

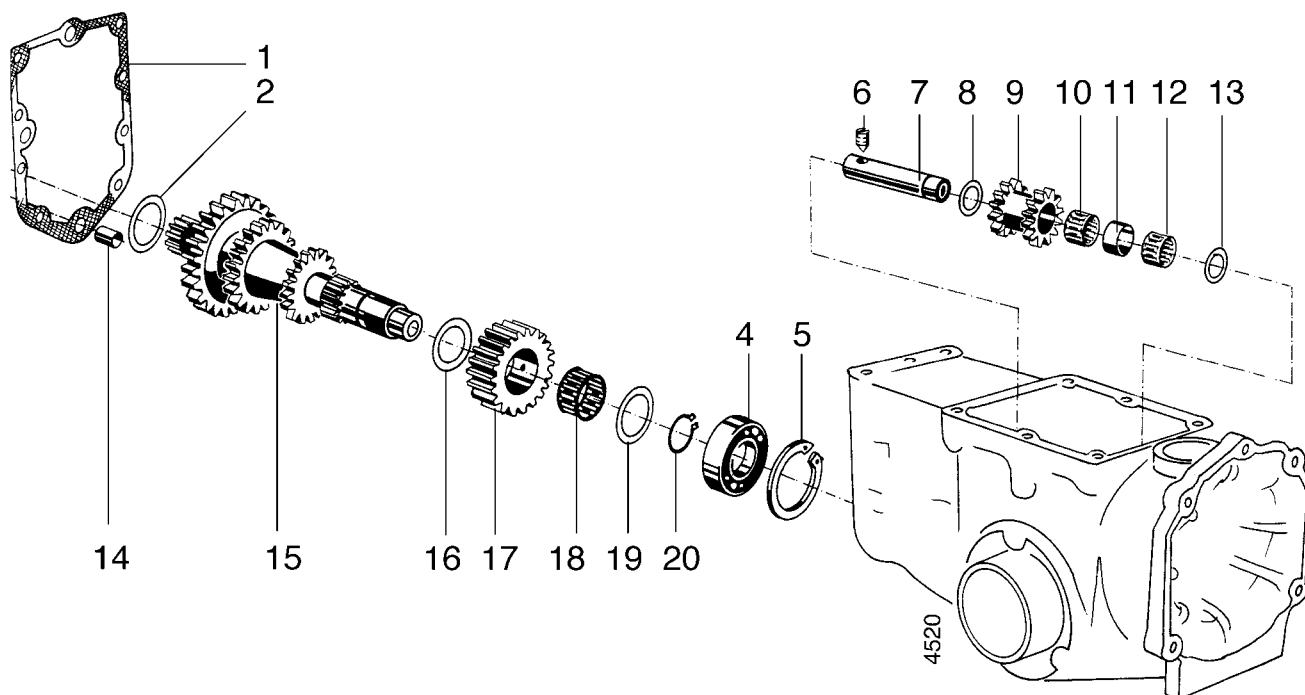
Blatt 1 von 1



Pos.	Teil-Nr.	Benennung	Stück	Bemerkungen
1	564 64	Dichtung	1	
2	010 66	Einstellscheibe 25 x 39,5 x 0,2	x	
a	010 67	Einstellscheibe 25 x 39,5 x 0,4	x	
3	589 55	Zahnradwelle, Z = 26/41	1	
4	025 65	Kugellager 6204, 20 x 47 x 14	1	
5	013 82	Sicherungsring 47i x 1,75	1	
6	005 69	Gewindestift M 8 x 10	1	
7	564 55	VR-Achse	1	
8	281 85	Einstellscheibe 16 x 25 x 1	x	
9	564 53	Radblock, Z = 15	1	
10	026 18	Nadelkranz K 16 x 20 x 13 F	1	
11	564 54	Distanzrohr	1	
12	026 18	Nadelkranz K 16 x 20 x 13 F	1	
13	281 85	Einstellscheibe 16 x 25 x 1	x	
14	187 29	Zentrierhülse 12 x 15	2	

Tafel 1539_02 Schaltgetriebe, 2-Gang-Ausführung

Blatt 1 von 1

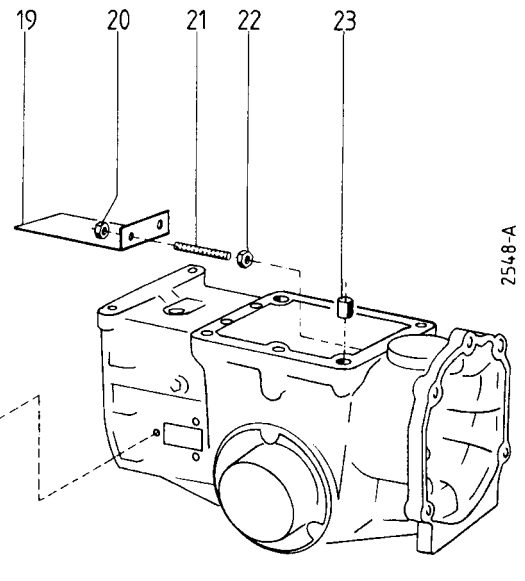
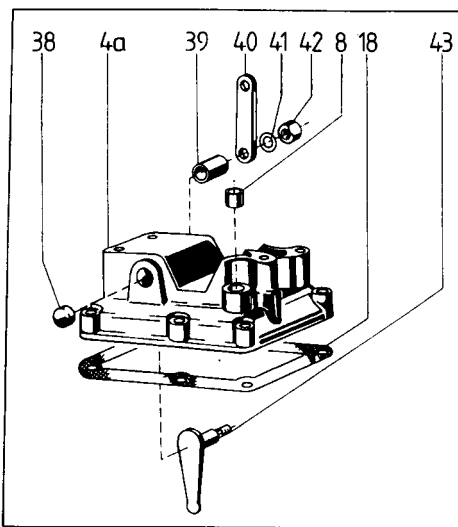
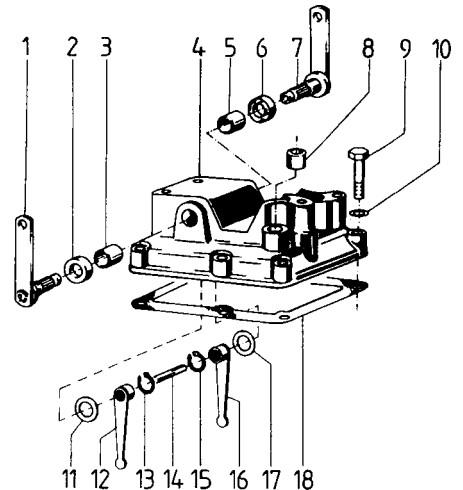
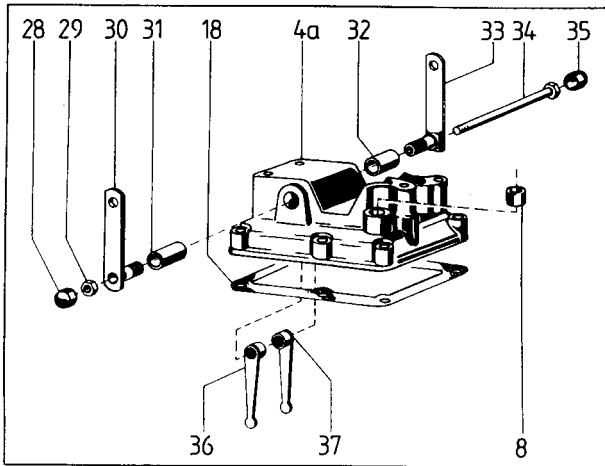


Pos.	Teil-Nr.	Benennung	Stück	Bemerkungen
1	564 64	Dichtung	1	
2	010 66	Einstellscheibe 25 x 39,5 x 0,2	x	
a	010 67	Einstellscheibe 25 x 39,5 x 0,4	x	
4	025 65	Kugellager 6204, 20 x 47 x 14	1	
5	013 82	Sicherungsring 47i x 1,75	1	
6	005 69	Gewindestift M 8 x 10	1	
7	564 55	VR-Achse	1	
8	281 85	Einstellscheibe 16 x 25 x 1	x	
9	564 53	Radblock, Z = 15	1	
10	026 18	Nadelkranz K 16 x 20 x 13 F	1	
11	564 54	Distanzrohr	1	
12	026 18	Nadelkranz K 16 x 20 x 13 F	1	
13	281 85	Einstellscheibe 16 x 25 x 1	x	
14	187 29	Zentrierhülse 12 x 15	2	
15	613 44	Zahnradwelle, Z = 21/26/41	1	!) ¹ , für Ausf. Motordrehzahl 3000
a	767 23	Zahnradwelle, Z = 21/26/48	1	!) ² , für Ausf. Motordrehzahl 3600
16	266 66	Einstellscheibe 25 x 39,5 x 0,8	2	
17	564 61	Losrad, Z = 26	1	
18	281 94	Nadelkranz K 25 x 30 x 17 F	1	
19	013 49	Sicherungsring 25a x 2	1	

!)¹ = in Verbindung mit Hauptwelle 589 53 und 692 84!)² = in Verbindung mit Hauptwelle 767 22

Tafel 1536 Gehäusedeckel, Schalthebel innen und außen

Blatt 1 von 1



Pos.	Teil-Nr.	Benennung	Stück	Bemerkungen
1	634 31	Schalthebel, außen, gerade	1	> 5400 7119
	a	720 66 Schalthebel, außen, abgekröpft ¹⁾	1	²⁾
2	244 60	Inaring 14/20 x 3	1	> 5400 7119
3	634 72	Lagerbuchse 14/16 x 13	1	> 5400 7119
4	764 57	Gehäusedeckel ³⁾	1	>
	a	634 40 Gehäusedeckel	1	> 5400 7119 <
	b	552 29 Gehäusedeckel	1	< 5400 7118
5	634 72	Lagerbuchse	1	> 5400 7119
6	244 60	Inaring 14/20 x 3	1	> 5400 7119
7	634 31	Schalthebel, außen, gerade	1	> 5400 7119
8	512 33	Verschlussdeckel A 14	x	>
	a	751 99 Entlüftungsnippel R1/4	1	>
9	000 06	Sechskantschraube M 8 x 40	6	
10	011 91	Federscheibe B 8	6	
11	008 37	Einstellscheibe 14/20 x 1	x	> 5400 7119
12	592 23	Schalthebel innen	1	> 5400 7119
13	013 47	Sicherungsring 12a x 1,5	1	> 5400 7119
14	511 42	Stift 6 x 54	1	> 5400 7119
15	013 47	Sicherungsring 12a x 1,5	1	> 5400 7119
16	592 23	Schalthebel, innen	1	> 5400 7119
17	008 37	Einstellscheibe 14/20 x 1	x	> 5400 7119
18	564 65	Dichtung	1	
19	564 23	Spritzwand	1	< 5400 7118
20	005 95	Sechskantmutter M 8	2	> 5400 7118
21	564 26	Sonderstiftschraube	2	< 5400 7118

Pos.	Teil-Nr.	Benennung	Stück	Bemerkungen
22	005 95	Sechskantmutter M 8	2	< 5400 7118
23	187 29	Zentrierhülse 12 m 6 x 15	2	
24	001 09	Sechskantschraube M 8 x 20	2	
	a	001 50 Sechskantschraube M 8 x 12	1	
25	494 08	Zahnscheibe A 8	3	
26	564 57	Deckel	1	
27	564 56	Dichtung	1	
28	552 08	Mutterkappe	1	< 5400 7118
29	006 65	Sicherungsmutter M 8	1	< 5400 7118
30	593 61	Schalthebel	1	< 5400 7118
31	438 50	Lagerbuchse 14/16 x 15	1	< 5400 7118
32	438 50	Lagerbuchse 14/16 x 15	1	< 5400 7118
33	593 61	Schalthebel	1	< 5400 7118
34	592 30	Sechskantschraube M 8 x 140	1	< 5400 7118
35	552 08	Mutterkappe	1	< 5400 7118
36	592 23	Schalthebel, innen	1	
37	592 23	Schalthebel, innen	1	
38	281 67	Verschlussdeckel B 16	1	
39	438 50	Lagerbuchse 14/16 x 15	1	
40	574 76	Schalthebel, außen	1	●
41	011 91	Federscheibe B 8	1	
42	005 95	Sechskantmutter M 8	1	
43	565 72	Schalthebel, innen	1	●

¹⁾ = auf Ausführung achten

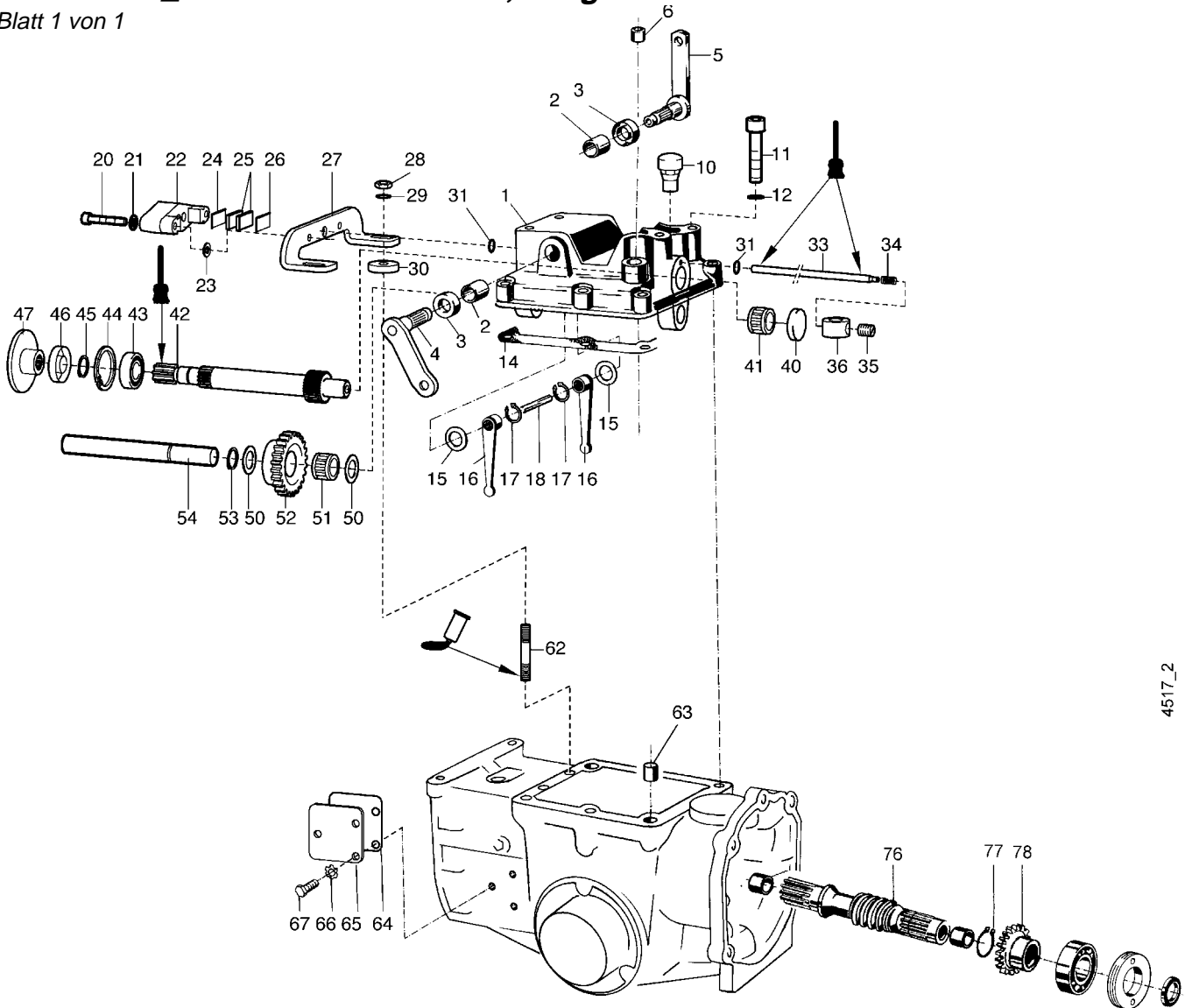
²⁾ = für Ausf. 2-Achsholmlager mit 2 Anschlagpuffer

³⁾ = Ausf. für Entlüftungsnippel 751 99

● = 1-Gang-Ausführung

Tafel 2558_01 Gehäusedeckel, Bergsicherheitsbremse

Blatt 1 von 1

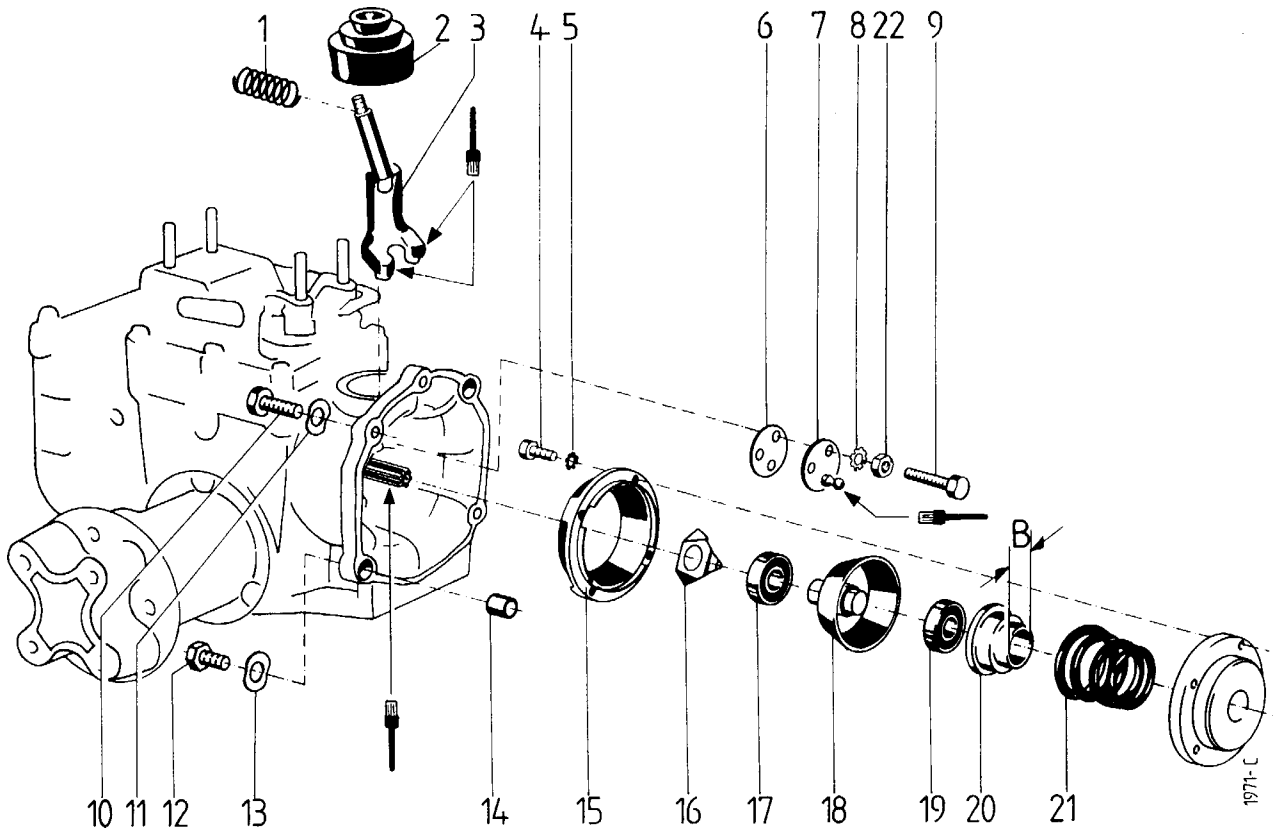


4517_2

Pos.	Teile-Nr.	Stück	Bezeichnung	Abmessung	Bemerkung	Pos.	Teile-Nr.	Stück	Bezeichnung	Abmessung	Bemerkung
1	765 31	1	Gehäusedeckel Bremse			35	005 69	1	Gewindestift	M 8 x 10	242
2	634 72	2	Lagerbuchse	14/16		36	764 99	1	Stelling	12/25 x 14 M 8	
3	244 60	3	Inaring	GR 14 x 20		40	682 46	1	Verschlussdeckel	A 24	
4	764 80	1	Schalthebel außen		nur KL, Premium	41	699 26	1	Nadelhülse	16 x 22 x 16	
5	634 31	2	Schalthebel außen		1x bei KL, Prem.	42	764 65	1	Bremsritzelwelle		
6	512 33	1	Verschlussdeckel	A14		43	025 51	1	Kugellager	15 x 32	
10	751 99	1	Entlüftungsnippel	R 1/4"		44	013 73	1	Seegerring	I32 x 1	
11	002 36	4	Innensechskantschraube	M 8 x 45		45	013 25	1	Seegerring	A15 x 1	
12	173 74	4	Schnorrnscheibe	VS 8		46	736 96	1	Simmering	B1 15 x 32 x 7	
14	564 65	1	Dichtung Gehäusedeckel			47	764 68	1	Bremsscheibe		
15	731 74	x	Einstellscheibe	14 x 20 x 0,5		50	281 85	2	Einstellscheibe	16 x 25 x 1,0	
15 a	731 73	x	Einstellscheibe	14 x 20 x 0,2		50 a	281 83	1	Einstellscheibe	16 x 25 x 0,2	
16	592 23	2	Schalthebel innen			51	699 26	1	Nadelhülse	16 x 22 x 16	
17	013 47	2	Seegerring	A12 x 1		52	764 66	1	Zwischenrad		
18	511 42	1	Zylinderbolzen			53	013 48	1	Seegerring	A16 x 1	
20	002 30	2	Innensechskantschraube	M 6 x 35		54	765 32	1	Zwischenradachse	16x147 !>	
21	349 86	2	Schnorrnscheibe	VS 6		54 a	764 67	1	Zwischenradachse	16x 50 !<	
22	765 10	1	Gehäuse Scheibenbremse			62	192 07	2	Stiftschraube	M 8 x 50	
23	011 90	2	Federscheibe	B 6		63	187 29	2	Zentrierhülse		
24	765 09	1	Distanzplatte	12,5x 3,0x28		64	564 56	1	Dichtung		
25	765 05	2	Bremsbelag			65	564 57	1	Deckel		
26	765 04	1	Druckplatte	12,7x 0,9x28,5		66	494 08	3	Zahnscheibe	A 8	
27	764 97	1	Lagerwinkel vorn			67	001 09	3	Sechskantschraube	M 8 x 20	
28	005 95	2	Sechskantmutter	M 8		76	764 60	1	Schneckenwelle		
29	537 08	2	Doppelzahnscheibe	8		77	013 50	1	Seegerring	SD 28 a x 2	
30	514 08	4	Scheibe	8,3 x 22 x 3		78	764 61	1	Zahnrad	z = 26	
31	765 41	2	Dichtring Rundgummi	6 x 2			757 52	1	Schild Kuppl/Bremse		
33	764 89	1	Bremsdruckstange				786 22	1	Teilesatz Bergsicherheitsbremse		incl. 1-3, 6-14, 20-54, 62, 76-78, + 757 52
34	064 15	1	Druckfeder Schaltrast								

Tafel 1540 Kegelkupplung

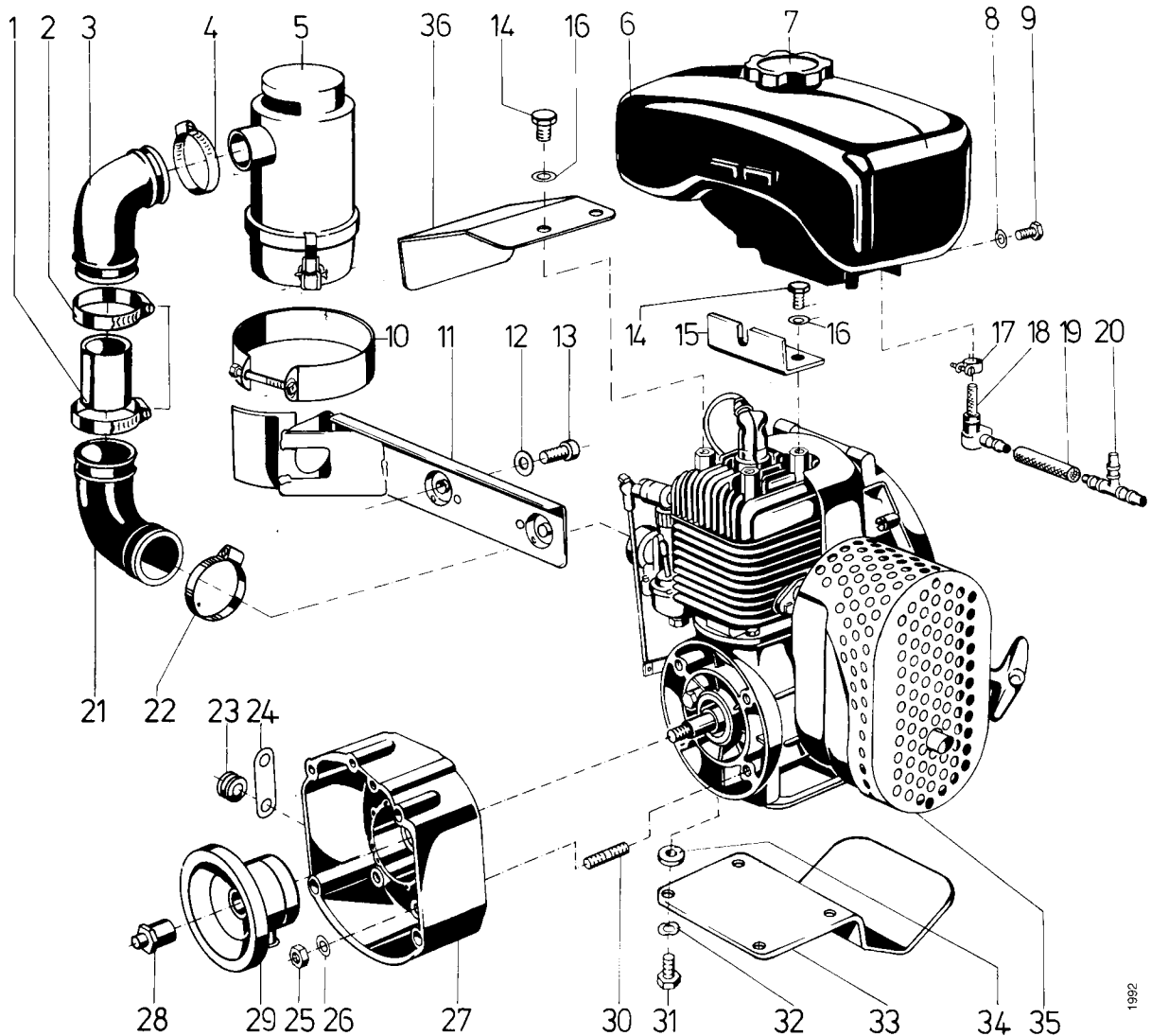
Blatt 1 von 1



Pos.	Teil-Nr.	Benennung	Stück	Bemerkungen
1	627 99	Druckfeder	1	
2	490 91	Faltenbalg	1	
3	627 97	Kupplungshebel, kpl.	1	inkl. 3a, 3b
a	627 98	Formfeder	1	Einzelteil von 3
b	560 57	Blindniete 4 x 10	2	Einzelteil von 3
4	002 44	Innensechskantschraube M 6 x 30	4	
5	349 86	Schraubensicherung VS 6	4	
6	564 33	Distanzscheibe 1,0 mm	x	
a	593 99	Distanzscheibe 0,5 mm	x	
7	564 30	Lagerzapfen	1	
8	494 08	Zahnscheibe A 8	2	
9	001 10	Sechskantschraube M 8 x 25	2	> 54007119
10	000 49	Sechskantschraube M 8 x 35	3	
11	011 91	Federscheibe B 8	3	
12	000 06	Sechskantschraube M 8 x 40	2	
13	568 08	Federscheibe 8,3 x 22 x 1	2	
14	187 29	Zentrierhülse 12 m 6 x 15	2	
15	564 15	Kupplungskegelring mit Belag	1	
16	564 10	Kupplungsaustrücker	1	
17	259 20	Kugellager 6203 RS, 17 x 40 x 12	1	
18	564 14	Kupplungskegelnabe	1	für Ausf. Motorflansch A = 70 mm
a	692 89	Kupplungskegelnabe, für Kupplungsnahe kurz 692 86	1	für Ausf. Motorflansch A = 25/42 mm
19	259 20	Kugellager 6203 RS, 17 x 40 x 12	1	
20	575 84	Druckring B = Ø 13	1	für Ausf. mit Rotax 150
a	564 94	Druckring B = Ø 25	1	für Ausf. Motorflansch A = 70 mm
b	692 88	Druckring B = Ø 25, für Kupplungsnahe kurz 692 86	1	für Ausf. Motorflansch A = 25/42 mm
21	575 83	Kegelfeder, Länge = 72	1	für Ausf. Motorflansch A = 70 mm
a	692 87	Kegelfeder, Länge = 50, für Kupplungsnahe kurz 692 86	1	für Ausf. Motorflansch A = 25/42 mm
22	005 95	Sechskantmutter M 8	2	< 54007118

A = mit Hochtemperaturpaste LM 508 ASC einstreichen
 Kupplungsnahe: siehe Motor-Anbauteile

Tafel 1542 Motor Rotax 150:
 Blatt 1 von 1 **2-Takt-Benzinmotor, Anbauteile**

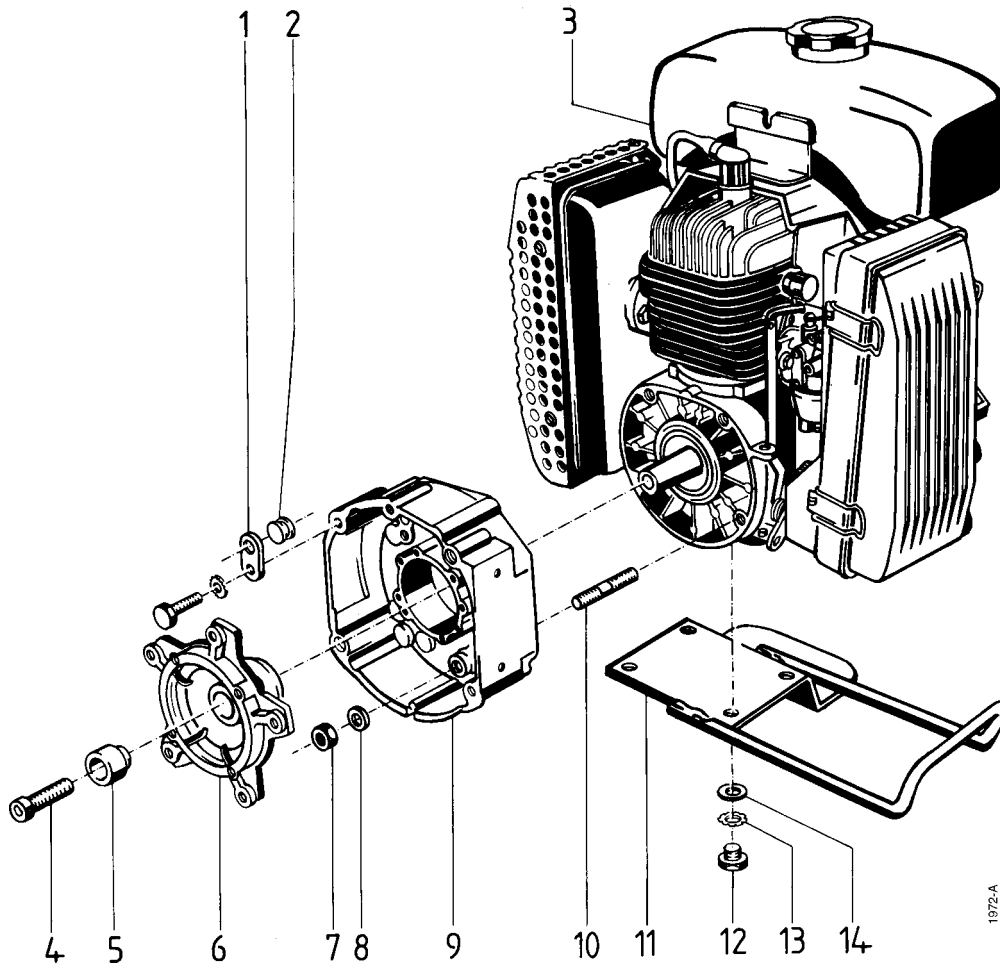


Pos.	Teil-Nr.	Benennung	Stück	Bemerkungen	Pos.	Teil-Nr.	Benennung	Stück	Bemerkungen
1	512 89	Rohr 38 x 40 x 50	1		20	051 79	Schlauchverbinder	1	
2	500 73	Schlauchschele 32 - 50 x 9	2		21	236 73	Bogenmuffe	1	
3	236 73	Bogenmuffe	1		22	500 73	Schlauchschele 32 - 50 x 9	1	
4	500 73	Schlauchschele 32 - 50 x 9	1		23	518 64	Kabeltülle	1	
5	333 34	Luftfilter	1		24	521 93	Halteflasche	1	
a	033 38	Öltopf mit Verschluss	1	Einzelteil von 5	25	005 95	Sechskantmutter M 8	4	
b	033 39	Dichtring, Gummi	1	Einzelteil von 5	26	011 91	Federscheibe B 8	4	
6	582 46	Kraftstoffbehälter	1		27	589 50	Motorflansch	1	
7	582 47	Kraftstoffbehälter-Deckel	1		a	575 49	Verschlußstopfen 13 x 9	1	
8	011 91	Federscheibe B 8	2		b	003 27	Linsenschraube M 4 x 20	2	
a	568 08	Sonder-Federscheibe 8,4 x 22 x 1	2		c	494 04	Zahnscheibe A 4	2	
9	001 09	Sechskantschraube M 8 x 20	2		28	589 51	Sonder-Sechskantmutter M 12 x 11	1	⚠ 23 Nm
10	220 48	Spannschele	1		29	587 82	Kupplungsnahe	1	
11	589 64	Traverse	1		30	004 36	Stiftschraube M 8 x 25	4	
12	173 74	Schraubensicherung VS 8	2		31	001 27	Sechskantschraube M 10 x 30	4	
13	002 35	Innensechskantschraube M 8 x 162	2		32	494 10	Zahnscheibe A 10	4	
14	001 02	Sechskantschraube M 8 x 16	2		33	589 63	Motorschutzfuß	1	
15	589 66	Stützplatte	1		34	557 09	Scheibe 11 x 22 x 4	7	
16	494 08	Zahnscheibe A 8	2		35	577 56	2-Takt-Benzinmotor Rotax 150	1	EDT 760 93 Info, Einzelteile siehe Rotax-Motoren
17	500 71	Schlauchschele 12 - 20 x 9	2						
18	582 48	Kraftstoffhahn	2						
19	952 401	Kraftstoffschlauch	M	ca. 0,2 m	36	616 22	Abdeckblech für Vergaser	1	

760 93 TS Info
 Motor Rotax 150 wahlweise ersetzt durch:
 Robin EH 17 = 750 28 + TS 760 92 bzw. 792 00 + TS 786 27
 Robin EH 25 = 762 11 + TS 760 52

⚠ = Zapfen-Außenfläche mit Hochtemperaturpaste LM 508 ASC einstreichen

Tafel 1967 Motor Rotax 182:
 Blatt 1 von 1 **2-Takt-Benzinmotor, Anbauteile**

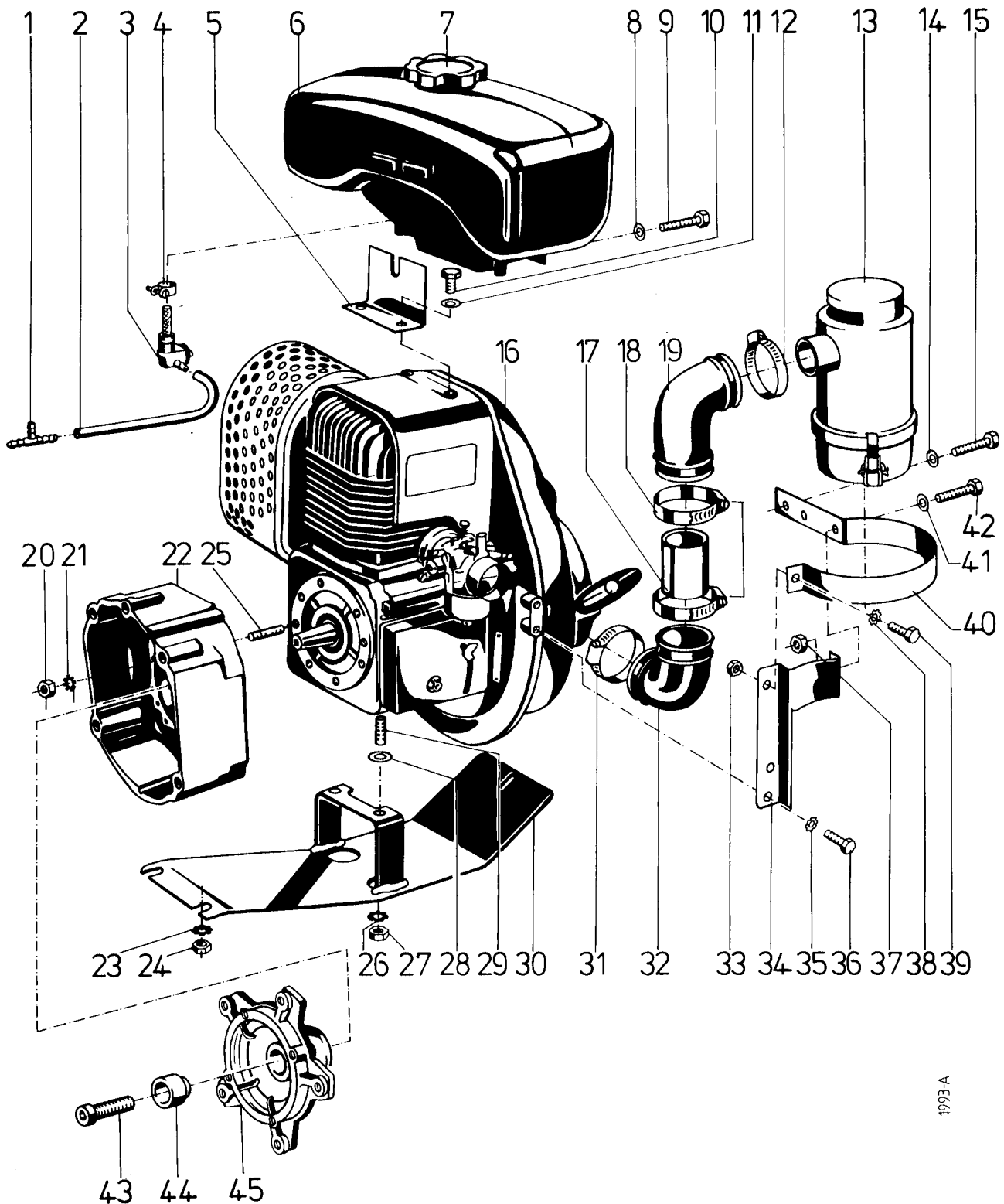


Pos.	Teil-Nr.	Benennung	Stück	Bemerkungen
1	521 93	Haltelasche	1	
2	518 64	Kabeltülle	1	
3	629 75	2-Takt-Benzinmotor Rotax 182	1	EDT 760 94 Info Einzelteile siehe Rotax-Motoren
4	002 38	Innensechskantschraube M 8 x 25	1	☞ 23 Nm, ☞ 270
5	564 92	Zentriernabe	1	☞
6	564 91	Kupplungsflansch	1	
7	005 95	Sechskantmutter M 8	4	
8	011 91	Federscheibe B 8	4	
9	564 93	Motorflansch	1	
a	575 49	Verschlussstopfen 13 x 9	1	
b	003 27	Linsenschraube M 4 x 20	2	
c	494 04	Zahnscheibe A 4	2	
10	004 36	Stiftschraube M 8 x 25	4	☞ 270
11	633 11	Motorschutzfuß	1	
12	001 16	Sechskantschraube M 10 x 35	4	
13	494 10	Zahnscheibe A 10	4	
14	007 84	Scheibe 10,5 x 21 x 2	4	

760 94 TS Info
 Motor Rotax 182 wahlweise ersetzt durch:
 Robin EH 17 = 750 28 + TS 760 92 bzw. 792 00 + TS 786 27
 Robin EH 25 = 762 11 + TS 760 53




☞ = Außenfläche mit Hochtemperaturpaste LM 508 ASC einstreichen
 ☞ 270 = Teil mit Loctite 270 einkleben


Tafel 1477 Motor Rotax 232:
 Blatt 1 von 2 **2-Takt-Benzinmotor, Anbauteile**




1993-A

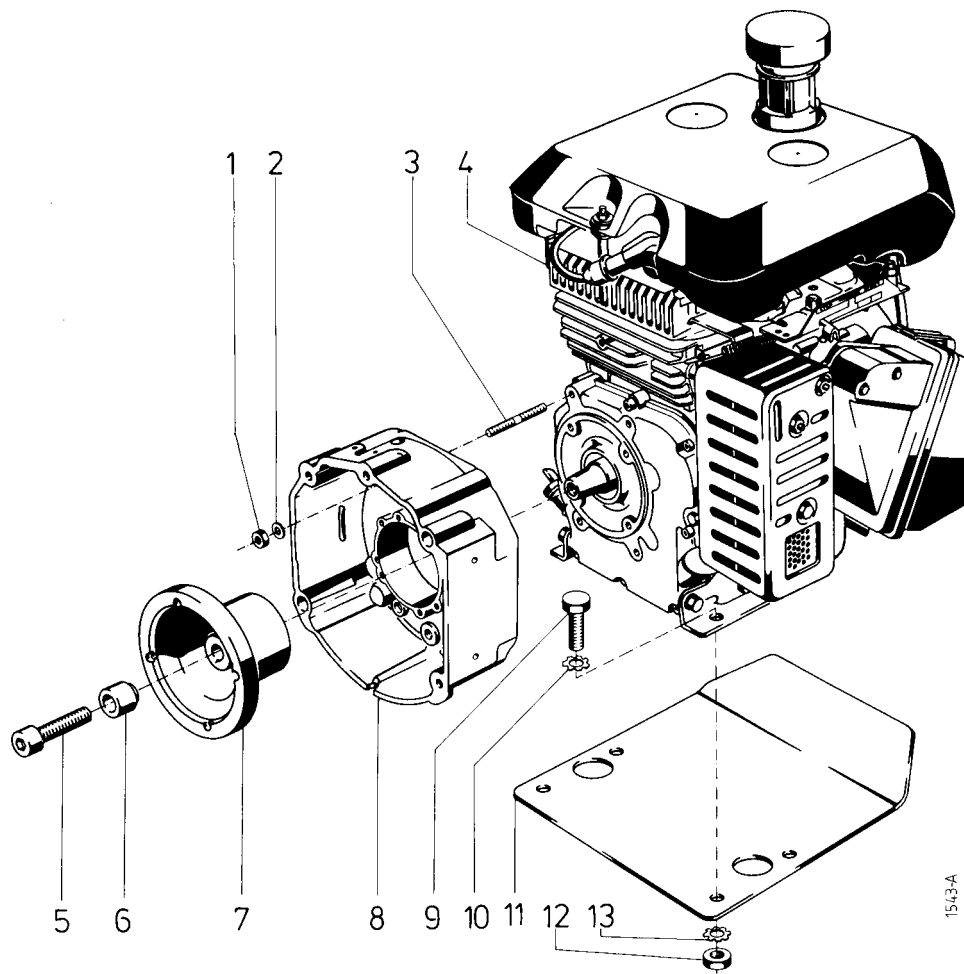
Tafel 1477 Motor Rotax 232: Blatt 2 von 2 2-Takt-Benzinmotor, Anbauteile

Pos.	Teil-Nr.	Benennung	Stück	Bemerkungen
1	051 79	Schlauchverbinder	1	
2	952 401	Kraftstoffschlauch 4,5 x 9,5	M	ca. 0,36 m
3	582 48	Kraftstoffhahn	2	
4	500 71	Schlauchschele 12 - 20 x 9	2	
5	575 37	Tankhaltewinkel	1	
6	582 46	Kraftstoffbehälter	1	
7	582 47	Kraftstoffbehälter-Deckel	1	
8	011 91	Federscheibe B 8	2	
9	001 10	Sechskantschraube M 8 x 25	2	
10	001 02	Sechskantschraube M 8 x 16	2	
11	494 08	Zahnscheibe A 8	2	
12	500 73	Schlauchschele 32 - 50 x 9	1	
13	333 34	Luftfilter	1	
a	033 38	Öltopf mit Verschluss	1	Einzelteil von 13
b	033 39	Gummidichtring	1	Einzelteil von 13
14	494 06	Zahnscheibe A 6	1	
15	001 21	Sechskantschraube M 6 x 10	1	
16	564 85	2-Takt-Benzinmotor Rotax 232	1	EDT 760 94 Info Einzelteile siehe Rotax-Motoren
17	512 89	Rohr 38 x 40 x 50	1	
18	500 73	Schlauchschele 32 - 50 x 9	2	
19	236 73	Bogenmuffe	1	
20	005 95	Sechskantmutter M 8	4	
21	011 91	Federscheibe B 8	4	
22	564 93	Motorflansch	1	
a	575 49	Verschlussstopfen 13 x 9	1	
b	003 27	Linsenschraube M 4 x 20	2	
c	494 04	Zahnscheibe A 4	2	
23	494 08	Zahnscheibe A 8	2	
24	005 95	Sechskantmutter M 8	2	
25	004 36	Stiftschraube M 8 x 25	4	
26	494 10	Zahnscheibe A 10	2	
27	005 97	Sechskantmutter M 10	2	
a	001 27	Sechskantschraube M 10 x 30	2	
28	008 03	Scheibe 10,5 x 18 x 1,6	2	
29	004 56	Stiftschraube M 10 x 20	2	
30	574 50	Motorschutzfuß	1	
31	500 73	Schlauchschele 32 - 50 x 9	1	
32	236 73	Bogenmuffe	1	
33	120 13	Elastikstopmutter M 6	2	
34	575 39	Filterlasche	1	
35	494 06	Zahnscheibe A 6	2	
36	001 21	Sechskantschraube M 6 x 10	2	
37	120 13	Elastikstopmutter M 6	1	
38	494 06	Zahnscheibe A 6	2	
39	001 12	Sechskantschraube M 6 x 16	1	
40	575 38	Filterschele	1	
41	494 06	Zahnscheibe A 6	2	
42	001 21	Sechskantschraube M 6 x 10	1	
43	002 38	Innensechskantschraube M 8 x 25	1	 23 Nm,  270
44	564 92	Zentriernabe	1	
45	564 91	Kupplungsflansch	1	
	760 94	TS Info Motor Rotax 232 wahlweise ersetzt durch: Robin EH 17 = 750 28 + TS 760 92 bzw. 792 00 + TS 786 27 Robin EH 25 = 762 11 + TS 760 53		

 = Außenfläche mit Hochtemperaturpaste LM 508 ASC einstreichen

 270 = Teil mit Loctite 270 einkleben

Tafel 1849 Motor ACME A220: Blatt 1 von 1 4-Takt-Benzinmotor, Anbauteile



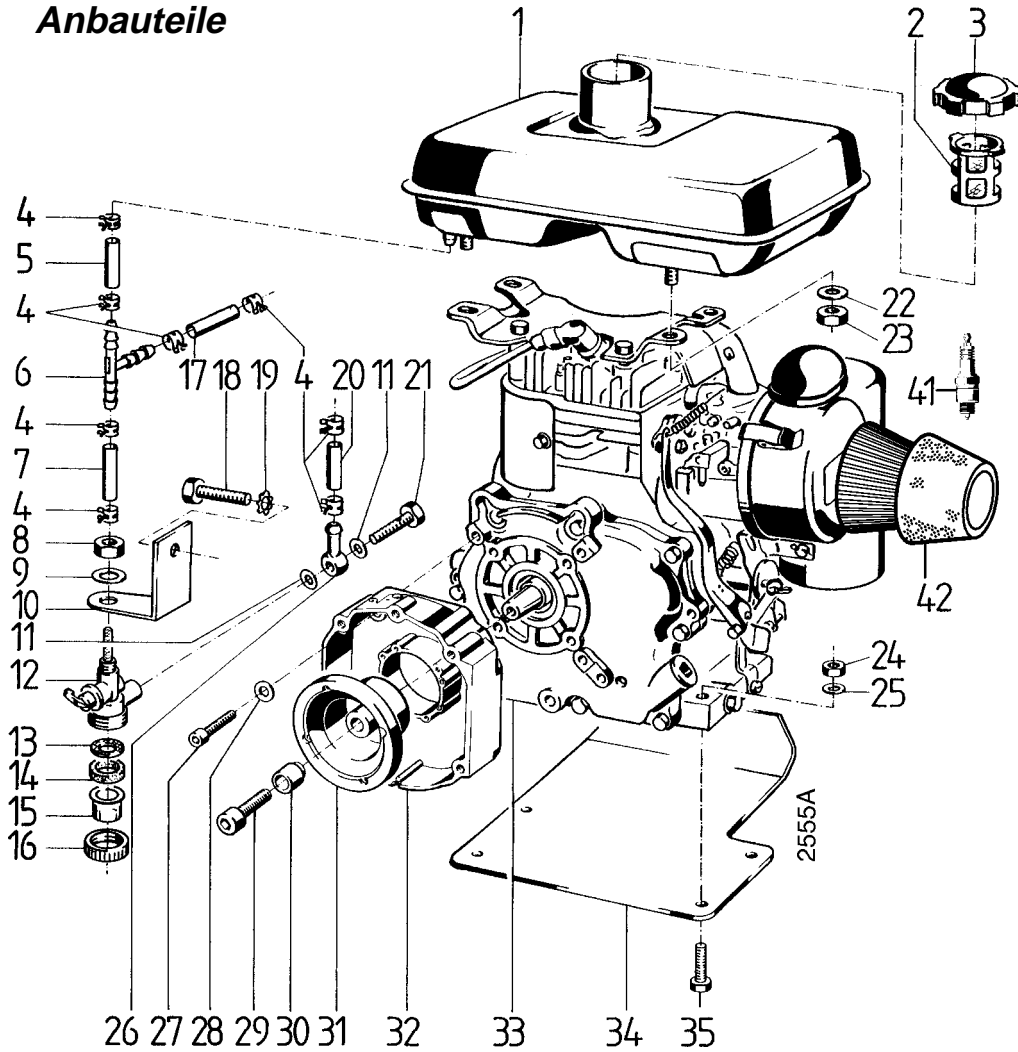
Pos.	Teil-Nr.	Benennung	Stück	Bemerkungen
1	005 95	Sechskantmutter M 8	4	
2	011 91	Federscheibe B 8	4	
3	004 36	Stiftschraube M 8 x 25	4	⌚270
4	619 70	Viertakt-Benzin-Motor ACME A220	1	EDT 760 95 Info Einzelteile siehe ACME-Motor
a	633 18	Berührungsschutz für Auspuff	1	
b	003 35	Linsenschraube M 6 x 10	1	
c	494 06	Zahnscheibe A 6	1	
d	005 93	Sechskantmutter M 6	1	
5	002 36	Innensechskantschraube M 8 x 45	1	⌚ 23 Nm, ⌚270
6	564 92	Zentriernabe	1	
7	592 10	Kupplungsnahe	1	
8	592 08	Motorflansch	1	
a	575 49	Verschlussstopfen 13 x 9	1	
b	003 27	Linsenschraube M 4 x 20	2	
c	494 04	Zahnscheibe A 4	2	
9	001 02	Sechskantschraube M 8 x 16	4	
10	494 08	Zahnscheibe A 8	4	
11	622 05	Motorschutzfuß	1	
12	005 95	Sechskantmutter M 8	4	
13	494 08	Zahnscheibe A 8	4	
	760 95	TS Info Motor ACME A220 ersetzt durch Robin EH 25 = 762 11 + TS 760 47		

⌚ = Außenfläche mit Hochtemperaturpaste LM 508 ASC einstreichen

⌚270 = Teil mit Loctite 270 einkleben

Tafel 2122 Motor Robin EY 23 D:
Anbauteile

Blatt 1 von 1



Pos. Teil-Nr.	Benennung	Stück	Bemerkungen	Pos. Teil-Nr.	Benennung	Stück	Bemerkungen
1	707 81 Kraftstoffbehälter, hoher Einfüllstutzen ca. 42 mm	1		19	494 08 Zahnscheibe 8	1	
2	684 78 Kraftstoff-Einfüllsieb	1		20	952 401 Kraftstoffschlauch 4,5/8,5,	M	L = 0,35 m
3	684 77 Kraftstoffbehälterdeckel	1		21	707 76 Hohlschraube M 7 x 0,75 x 16	1	
a	796 57 Dichtring Kunststoff 43 x 57 x 1,2	1		22	494 10 Zahnscheibe 10	4	
4	684 87 Schlauchklemme	8		23	005 97 Sechskantmutter M 10	4	
5	952 405 Kraftstoffschlauch 5,5/9,5	M	L = 0,16 m	24	281 10 Sicherungsmutter M 10	4	
6	707 84 Schlauchverbinder T, 6	1		25	007 84 Scheibe 10,5 x 21 x 2	4	
7	952 405 Kraftstoffschlauch 5,5/9,5,	M	L = 0,085 m	26	707 77 Ringstück RJ 7/5	1	
8	006 36 Sechskantmutter, flach M 10 x 1	1		27	002 53 Innensechskantschr. M 10 x 30	2	
9	494 10 Zahnscheibe 10	1		a	002 20 Innensechskantschr. M 10 x 40	1	
10	695 28 Halter für Kraftstoffhahn	1		b	002 24 Innensechskantschr. M 10 x 50	1	
11	008 48 Dichtring 7 x 10 x 1	2		28	164 71 Schraubensicherung VS 10	4	
12	707 72 Kraftstoffhahn, kpl.	1	inkl. 13-17,11,21,26	29	002 36 Innensechskantschr. M 8 x 45	1	23 Nm, 270
13	707 73 Kraftstoffsieb	1		30	564 92 Zentriernabe	1	
14	707 74 Dichtring 18 x 25 x 2	1		31	592 10 Kegelkupplungsnahe	1	
15	707 75 Kraftstoff-Schauglas	1		32	564 74 Motorflansch	1	
16	- Überwurfmutter		Einzelteil von 12, ENL	a	575 49 Verschlussstopfen 13 x 9	1	
17	952 405 Kraftstoffschlauch 5,5/9,5,	M	L = 0,34 m	b	003 27 Linsenschraube M 4 x 20	2	
18	001 02 Sechskantschraube M 8 x 16	1		c	494 04 Zahnscheibe A 4	2	
				33	691 41 4-Takt-Benzinmotor Robin EY 23 D	1	EDT 769 47 Info Einzelteile siehe Robin-Motoren
				34	691 16 Motorschutzfuß	1	
				35	000 15 Sechskantschraube M 10 x 40	4	
				41	685 66 Zündkerze Bosch WR8 BC	1	Einzelteil von 33
				42	686 11 Luftfilter-Set	1	Einzelteil von 33

= Außenfläche mit Hochtemperaturpaste LM 508 ASC einstreichen

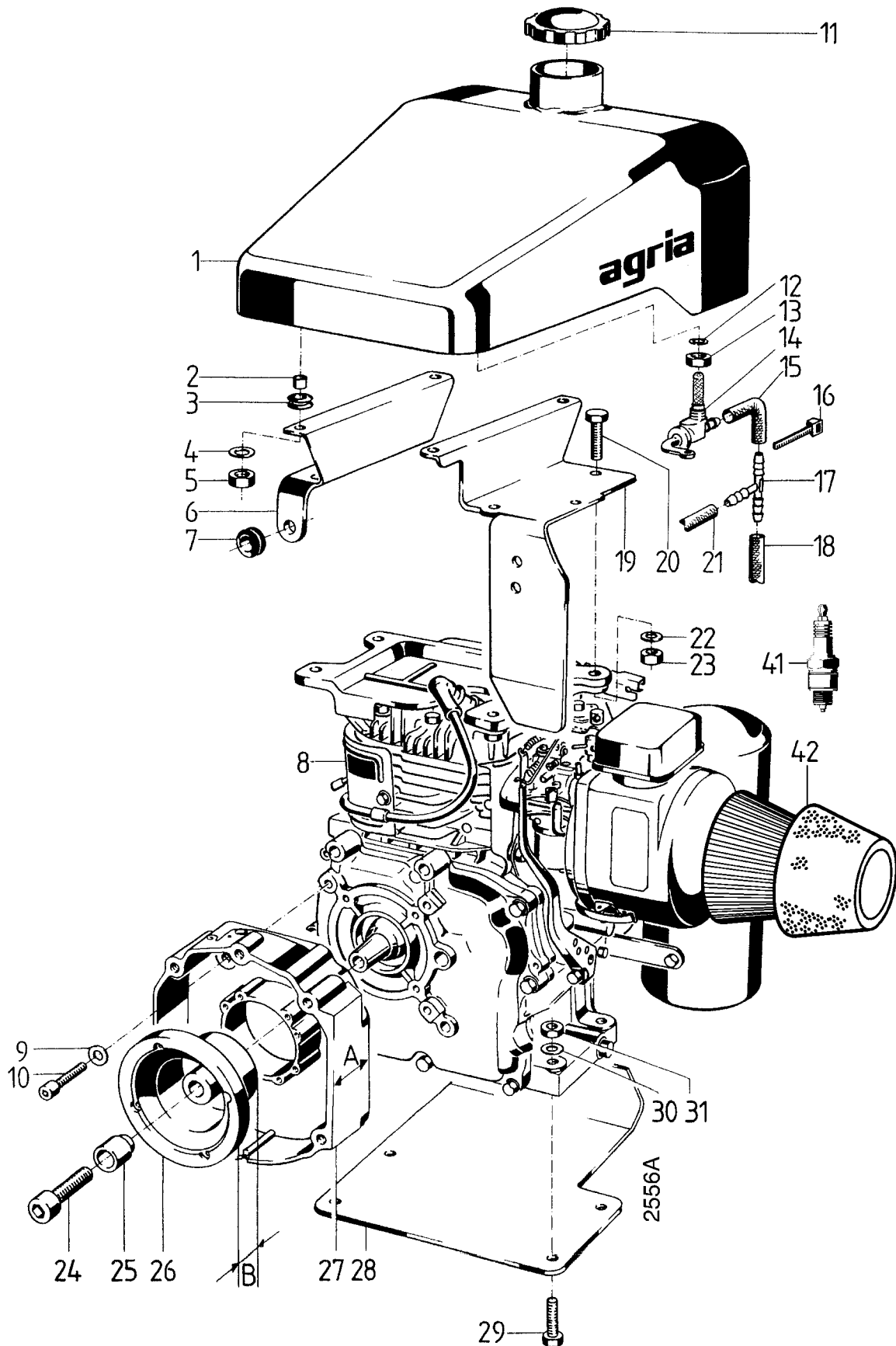
270 = Teil mit Loctite 270 einkleben

769 47 TS Info
 Motor Robin EY 23 ersetzt durch
 Robin EH 25 = 762 11 + 760 49

Tafel 2106 Motor Robin EY 28 D:
4-Takt-Motor, Anbauteile

Blatt 1 von 2






Ausführung Kraftstoffbehälter mit 2 Kraftstoffhähnen, bis ID-Nr. 5400 9334



**Tafel 2106 Motor Robin EY 28 D:
4-Takt-Motor, Anbauteile**

Blatt 2 von 2

Ausführung Kraftstoffbehälter mit 2 Kraftstoffhähnen, bis ID-Nr. 5400 9334

Pos.	Teil-Nr.	Benennung	Stück	Bemerkungen
1	691 20	Kraftstoffbehälter	1	EDT 719 96
2	691 27	Distanzring 8,5 x 14 x 5,8	4	
3	518 64	Kabeltülle 13/18	4	
4	514 08	Scheibe 8,3 x 22 x 3	4	
5	281 08	Sicherungsmutter M 8	4	
6	691 18	Tankträger, rechts	1	
7	518 64	Kabeltülle 13/18	1	
8	638 00	Viertakt-Benzinmotor EY 28 D	1	
9	002 56	Innensechskantschraube M 10 x 30	4	
10	164 71	Schraubensicherung VS 10	4	
11	021 25	Kraftstoffbehälterdeckel	1	
12	008 49	Dichtring 11,2 x 14,5 x 2	2	
13	021 31	Anschlussmutter M 16 x 1/M 16 x 1 LH	2	Einzelteil von 14
14	266 42	Kraftstoffhahn M 16 x 1	2	inkl. 13
15	952 401	Kraftstoffschlauch 4,5/8,5	M	L = 0,26 m
16	555 41	Kabelbinder	2	
17	051 79	Verbindungsstück T, 5	1	
18	952 401	Kraftstoffschlauch 4,5/8,5	M	L = 0,04 m
19	691 17	Tankträger, links	1	
20	001 51	Sechskantschraube M 8 x 30	4	
21	952 401	Kraftstoffschlauch 4,5/8,5	M	L = 0,48 m
22	514 08	Scheibe 8,3 x 22 x 3	4	
23	281 08	Sicherungsmutter M 8	4	
24	002 36	Innensechskantschraube M 8 x 45	1) ¹ für A=70 mm  23 Nm,  270
a	002 38	Innensechskantschraube M 8 x 25	1) ¹ für A=25 mm  23 Nm,  270
25	564 92	Zentriernabe	1) ¹ für A=70 mm  270
a	514 08	Scheibe 8,3 x 22 x 35	1) ¹ für A=25 mm
26	592 10	Kegelkupplungsnabe	1) ¹ B = 69 mm, für Flansch A = 70
a	692 86	Kegelkupplungsnabe	1) ¹ B = 29 mm, für Flansch A = 25 für Ausführung Robin KL
27	564 74	Motorflansch	1) ¹ A = 70
a	692 83	Motorflansch	1) ¹ A = 25, für Ausführung Robin KL
28	691 16	Motorschutzfuß	1	
29	000 15	Sechskantschraube M 10 x 40	4	
30	007 84	Scheibe 10,5 x 21 x 2	4	
31	281 10	Sicherungsmutter M 10	4	
41	671 87	Zündkerze Bosch WR7 AC	1	
42	702 09	Luftfilter-Set	1	Einzelteil von 8

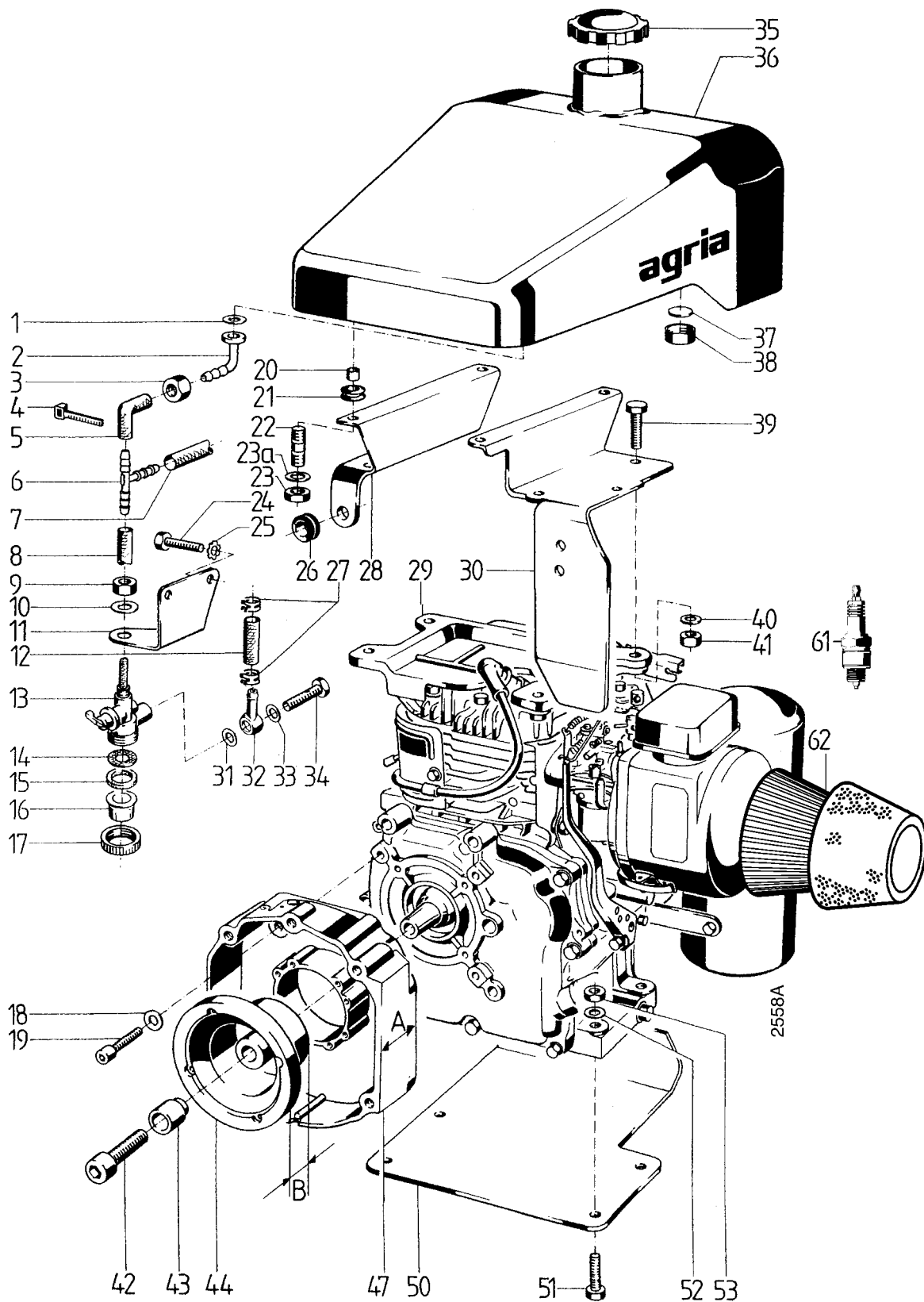
 = Außenfläche mit Hochtemperaturpaste LM 508 ASC einstreichen 270 = Teil mit Loctite 270 einkleben)¹ = auf Ausführung achten

Tafel 2107 Motor Robin EY 28 D:

Blatt 1 von 2

Anbauteile







Ausführung Kraftstoffbehälter mit 1 Kraftstoffhahn, ab ID-Nr. 5400 9335




Tafel 2107 Motor Robin EY 28 D:

Blatt 2 von 2

Anbauteile**Ausführung Kraftstoffbehälter mit 1 Kraftstoffhahn, ab ID-Nr. 5400 9335**

Pos.	Teil-Nr.	Benennung	Stück	Bemerkungen
1	008 49	Dichtring 11,2 x 14,5 x 2	2	
2	721 66	Schlauchwinkeltülle 6	2	
3	721 67	Überwurfmutter M 16 x 1	2	
4	555 41	Kabelbinder	2	
5	952 401	Kraftstoffschlauch B 4,5/8,5	M	L = 0,26 m
6	051 79	Schlauchverbinder T, 5	1	
7	952 401	Kraftstoffschlauch B 4,5/8,5	M	L = 0,36 m
8	952 401	Kraftstoffschlauch B 4,5/8,5	M	L = 0,05 m
9	006 36	Sechskantmutter, flach M 10 x 1	1	
10	494 10	Zahnscheibe 10	1	
11	707 87	Träger für Kraftstoffhahn	1	
12	952 401	Kraftstoffschlauch B 4,5/8,5	M	L = 0,26 m zum Vergaser
13	707 72	Kraftstoffhahn, kpl.	1	inkl. 14 - 17, 31 - 34
14	707 73	Kraftstoffsieb	1	
15	707 74	Dichtring 18 x 25 x 2	1	
16	707 75	Kraftstoff-Schauglas	1	
17		Überwurfmutter	1	Einzelteil von 13, ENL
18	164 71	Schraubensicherung VS 10	4	
19	002 53	Innensechskantschraube M 10 x 30	4	
20	691 27	Distanzring 8,5/14 x 5,8	4	
21	518 64	Kabeltülle 13/18	4	
22	004 99	Stiftschraube M 8 x 25	4	 270
23	281 08	Sicherungsmutter M 8	4	
a	514 08	Scheibe 8,3 x 22 x 3	4	
24	001 02	Sechskantschraube M 8 x 16	2	
25	494 08	Zahnscheibe 8	2	
26	518 64	Kabeltülle 13/18	1	
27	684 87	Schlauchklemme	2	
28	691 18	Tankträger, rechts	1	
29	638 00	Viertakt-Benzinmotor EY 28 D	1	
30	691 17	Tankträger, links	1	
31	008 48	Dichtring 7 x 10 x 1	1	
32	707 77	Ringstück RJ 7/5	1	
33	008 48	Dichtring 7 x 10 x 1	1	
34	707 76	Hohlschraube M 7 x 0,75 x 16	1	
35	021 25	Kraftstoffbehälterdeckel	1	
36	721 61	Kraftstoffbehälter	1	
37	721 68	Dichtronde 14,5 x 2	1	
38	721 67	Überwurfmutter M 16 x 1	1	
39	001 51	Sechskantschraube M 8 x 30	4	
40	514 08	Scheibe 8,3 x 22 x 3	4	
41	281 08	Sicherungsmutter M 8	4	
42	002 36	Innensechskantschraube M 8 x 45	1	!  23 Nm,  270, für A=70 mm
a	002 38	Innensechskantschraube M 8 x 25	1	!  23 Nm,  270, für A=25 mm
43	564 92	Zentriernabe	1	!  für A=70 mm
a	514 08	Scheibe 8,3 x 22 x 35	1	! für A=25 mm
44	592 10	Kegelkupplungsnahe	1	! B = 69 mm, f. Flansch A = 70
a	692 86	Kegelkupplungsnahe	1	! B = 29 mm, f. Flansch A = 25
47	564 74	Motorflansch	1	! A = 70 mm
a	692 83	Motorflansch	1	! A = 25 mm
50	691 16	Motorschutzfuß	1	
51	000 15	Sechskantschraube M 10 x 40	4	
52	007 84	Scheibe 10,5 x 21 x 2	4	
53	281 10	Sicherungsmutter M 10	4	
61	671 87	Zündkerze WR7 AC	1	Einzelteil von 29
62	702 09	Luftfilter-Set	1	Einzelteil von 29

 = Außenfläche mit Hochtemperaturpaste LM 508 ASC einstreichen 270 = Teil mit Loctite 270 einkleben ... Nm = Anzugswerte der Befestigungsschrauben

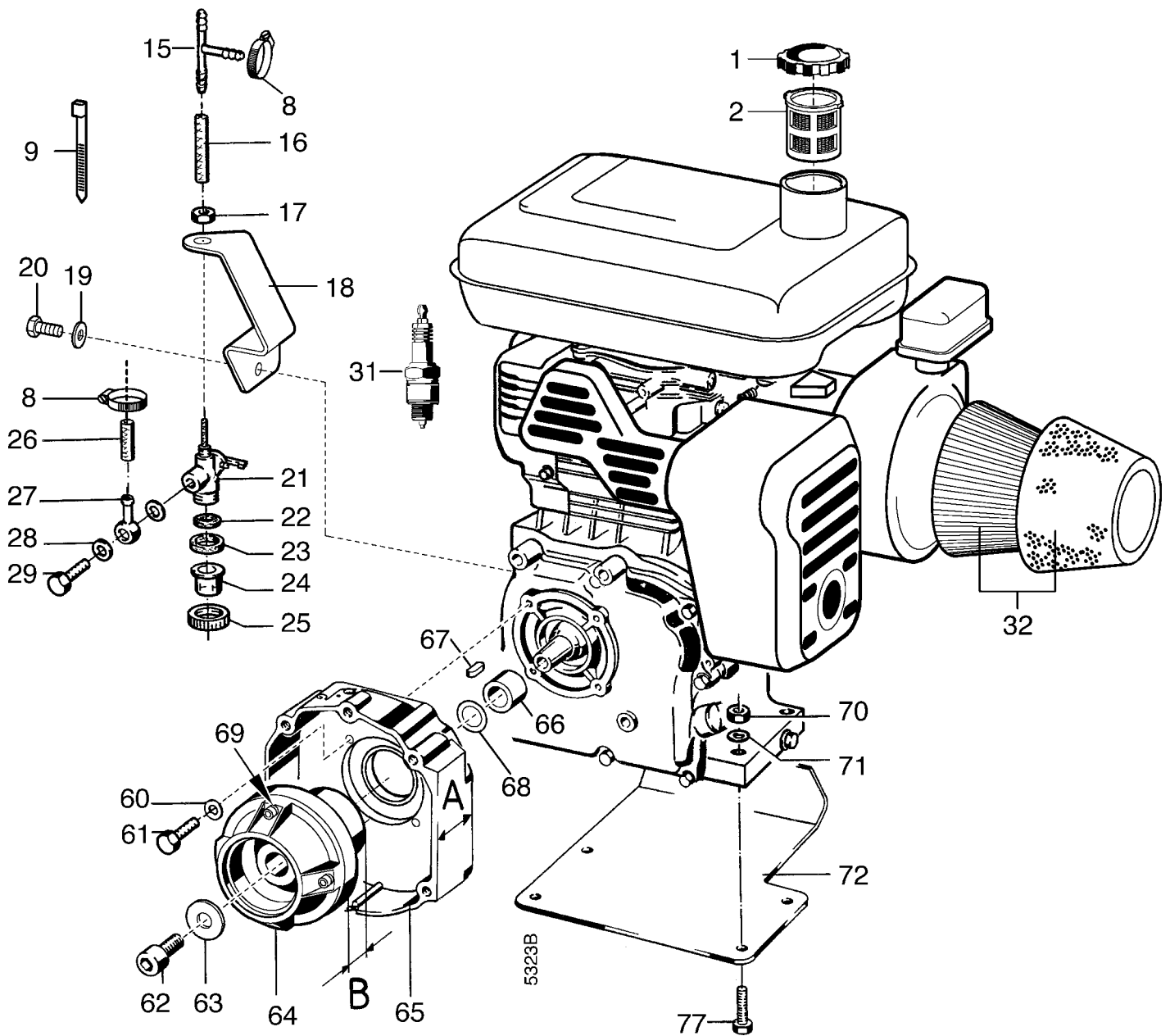
Tafel 2717 01 Motor-Anbauteile Robin EH 17-2

Blatt 1 von 2

Ausf. 5400 261

< 5401 2273

mit Originaltank EH17, 3,6 L



Tafel 2717 01**Motor-Anbauteile****Robin EH 17-2**

Ausf. 5400 261

Blatt 2 von 2

< 5401 2273

mit Originaltank EH17, 3,6 L

Pos.	Teile-Nr.	Stück	Bezeichnung	Abmessung	Norm	Bemerkung
1	684 77	1	Kraftstoffbehälterdeckel			
1 a	796 57	1	Dichtring 43 x 57 x 1,2			
2	684 80	1	Kraftstoffeinfüllsieb			
8	231 07	3	Schlauchschelle	7-11 x 5		
15	051 79	1	Schlauchverbinder T			
16	9524 01	M	Kraftstoffschlauch	4,5		0,05m
17	006 36	1	Sechskantmutter	M 10 x 1		
18		1	Halter für Kraftstoffhahn			
19	494 06	1	Zahnscheibe	A 6		
20	001 08	1	Sechskantschraube	M 6 x 12		
21	707 72	1	Kraftstoffhahn kpl.			inkl. 17, 22 - 25, 27 - 29
22	707 73	1	Kraftstoffsieb			
23	707 74	1	Dichtring	18 x 25 x 2		
24	707 75	1	Kraftstoff-Schauglas			
25		1	Überwurfmutter			Einzelteil von 21, ENL
26	9524 01	M	Kraftstoffschlauch	4,5		0,22 m, zum Vergaser
27	707 77	1	Ringstück	RJ 7/5		
28	008 48	2	Dichtring	7 x 10 x 1		
29	707 76	1	Hohlschraube	M 7 x 0,75 x 16		
30	732 07	1	Viertakt-Benzinmotor	Robin EH 17 D		incl. 31, 32, 67
31	671 87	1	Zündkerze,	BOSCH WR7AC		Einzelteil von 30
32	749 00	1	Luffilter-Set			Einzelteil von 30
39	555 41	2	Kabelbinder			
60	773 08	4	Sperrkantscheibe	SKM 8		
61	001 10	4	Sechskantschraube	M 8 x 25	DIN 933	
62	002 35	1	Innensechskantschraube	M 8 x 16	DIN 912	⚙️ 18 Nm, ⚙️ 270
63	514 08	1	Scheibe	8,3 x 22 x 3		
64	784 63	1	Kegelkupplungsglocke			
65	774 60	1	Motorflansch	A = 42 mm		
66	774 61	1	Distanzrohr	20 x 30 x 7		entfallen mit Ausf. 64 (78463)
67	796 65	1	Passfeder			
68	011 03	x	Einstellscheibe	20 x 29,5 x 0,4		entfallen mit Ausf. 64 (78463)
69	349 86	4	Schnorrscheibe	6		bei Montage anstatt Scheiben DIN125 verwenden
70	281 10	4	Sicherungsmutter	M10	DIN 980	
71	514 10	4	Scheibe	10,4 x 28 x 3		
72	774 63	1	Motorschutzfuß			
77	000 39	4	Sechskantschraube	M10 x 45	DIN 931	

Tafel 2717 02

Motor-Anbauteile

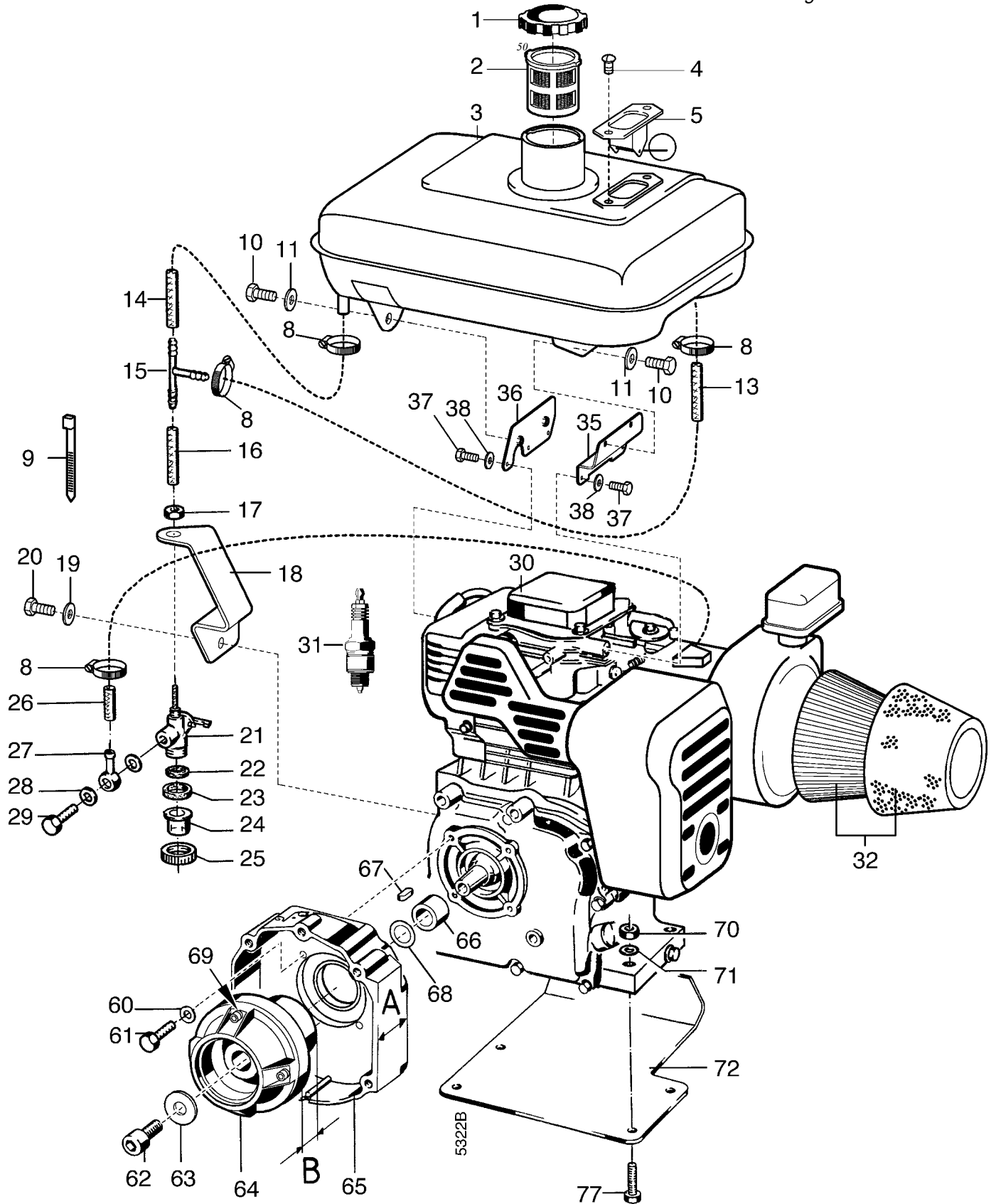
Robin EH 17-2

Blatt 1 von 2

Ausf. 5400 261

> 5401 2274

<
mit Tank EH25, 5,0 L,
höhergesetzt



Tafel 2717 02**Motor-Anbauteile****Robin EH 17-2**

Ausf. 5400 261

Blatt 2 von 2

> 5401 2274

<

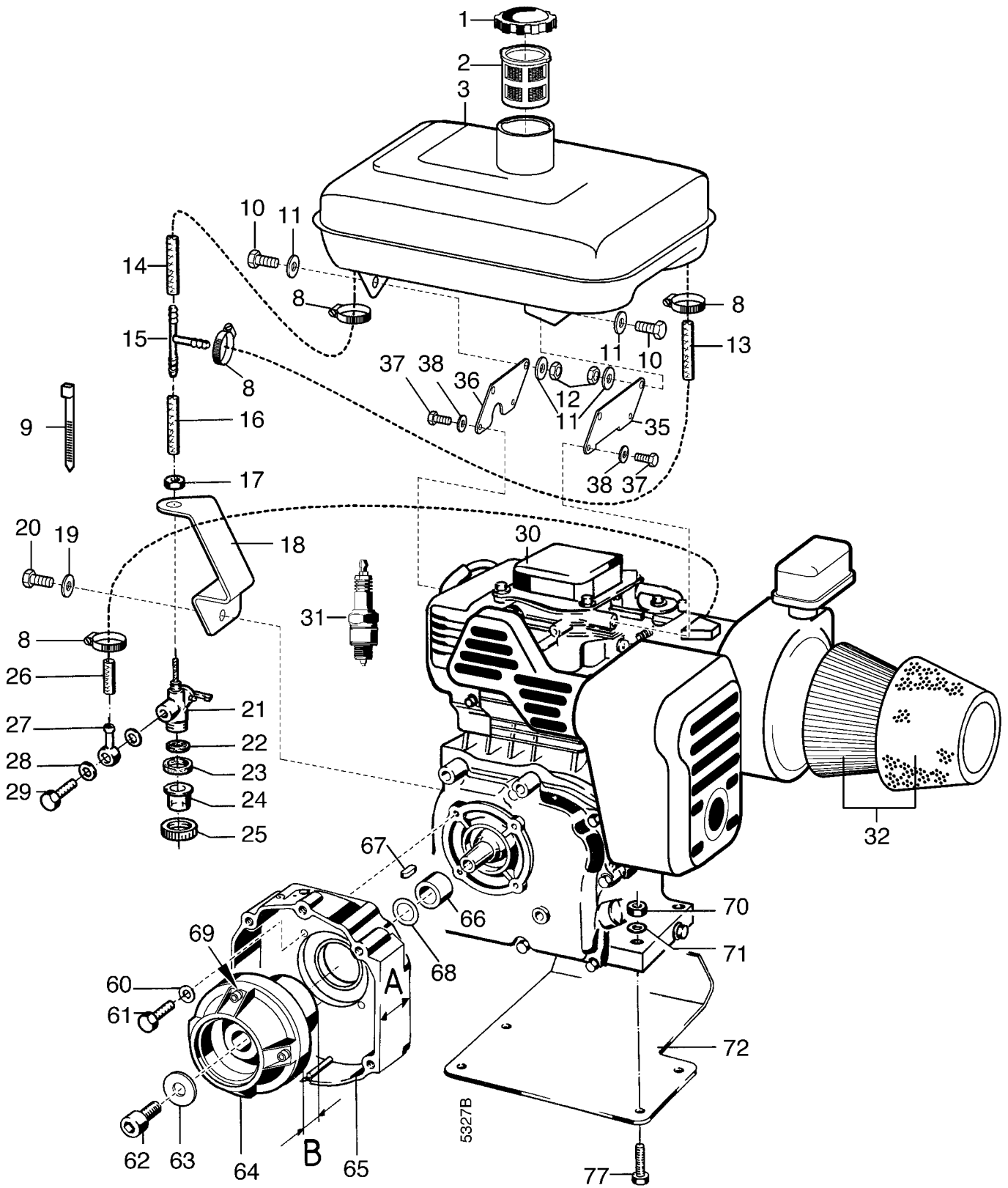
mit Tank EH25, 5,0 L,
höhergesetzt

Pos.	Teile-Nr.	Stück	Bezeichnung	Abmessung	Norm	Bemerkung
1	684 77	1	Kraftstoffbehälterdeckel			
1 a	796 57	1	Dichtring 43 x 57 x 1,2			
2	684 80	1	Kraftstoffeinfüllsieb			
3	764 76	1	Kraftstoffbehälter kpl.			inkl. 1,2,4,5
4	003 64	1	Linsensenkschraube	M 5x 10		
5	400 009	1	Kraftstoffanzeige			
8	231 07	3	Schlauchschele	7-11 x5		
10	001 09	4	Sechskantschraube	M 8 x 20		
11	494 08	4	Zahnscheibe	A 8		
13	9524 01	M	Kraftstoffschlauch	4,5		0,43 m
14	9524 01	M	Kraftstoffschlauch	4,5		0,22 m
15	051 79	1	Schlauchverbinder T			
16	9524 01	M	Kraftstoffschlauch	4,5		0,05m
17	006 36	1	Sechskantmutter	M 10 x 1		
18		1	Halter für Kraftstoffhahn			
19	494 06	1	Zahnscheibe	A 6		
20	001 08	1	Sechskantschraube	M 6 x 12		
21	707 72	1	Kraftstoffhahn kpl.			inkl.17, 22 - 25, 27 - 29
22	707 73	1	Kraftstoffsieb			
23	707 74	1	Dichtring	18 x 25 x 2		
24	707 75	1	Kraftstoff-Schauglas			
25		1	Überwurfmutter			Einzelteil von 21, ENL
26	9524 01	M	Kraftstoffschlauch	4,5		0,22 m, zum Vergaser
27	707 77	1	Ringstück	RJ 7/5		
28	008 48	2	Dichtring	7 x 10 x 1		
29	707 76	1	Hohlschraube	M 7 x 0,75 x 16		
30	732 07	1	Viertakt-Benzinmotor	Robin EH 17 D		inkl. 31, 32, 67
31	671 87	1	Zündkerze,	BOSCH WR7AC		Einzelteil von 30
32	749 00	1	Luftfilter-Set			Einzelteil von 30
35	774 95	1	Tankträger links			
36	774 96	1	Tankträger rechts			
37	001 12	4	Sechskantschraube	M 6 x 16	DIN 933	
38	773 06	4	Sperrkantscheibe	SKM 6		
39	555 41	2	Kabelbinder			
60	773 08	4	Sperrkantscheibe	SKM 8		
61	001 10	4	Sechskantschraube	M 8 x 25	DIN 933	
62	002 35	1	Innensechskantschraube	M 8 x 16	DIN 912	⚙️ 18 Nm, ⚙️ 270
63	514 08	1	Scheibe	8,3 x 22 x 3		
64	784 63	1	Kegelkupplungsglocke			
65	774 60	1	Motorflansch	A = 42 mm		
66	774 61	1	Distanzrohr	20 x 30 x 7		entfallen mit Ausf. 64 (78463)
67	796 65	1	Passfeder			
68	011 03	x	Einstellscheibe	20 x 29,5 x 0,4		entfallen mit Ausf. 64 (78463)
69	349 86	4	Schnorrscheibe	6		bei Montage anstell Scheiben DIN125 verwenden
70	281 10	4	Sicherungsmutter	M10	DIN 980	
71	514 10	4	Scheibe	10,4 x 28 x 3		
72	774 63	1	Motorschutzfuß			
77	000 39	4	Sechskantschraube	M10 x 45	DIN 931	

Tafel 2717 03 Motor-Anbauteile Robin EH 17 D

Blatt 1 von 2

Ausf. 5400 261
> 5401 2274
mit Tank EH17, 3,6 L,
höhergesetzt



Tafel 2717 03**Motor-Anbauteile****Robin EH 17 D**

Ausf. 5400 261

Blatt 2 von 2

> 5401 2274
mit Tank EH17, 3,6 L,
höhergesetzt

Pos.	Teile-Nr.	Stück	Bezeichnung	Abmessung	Norm	Bemerkung
1	684 77	1	Kraftstoffbehälterdeckel			
1 a	796 57	1	Dichtring 43 x 57 x 1,2			
2	684 80	1	Kraftstoffeinfüllsieb			
3	400 012	1	Kraftstoffbehälter hoher Stutzen, mittig			inkl. 1,2
8	231 07	3	Schlauchschelle	7-11 x5		
10	001 09	4	Sechskantschraube	M 8 x 20		
11	494 08	4	Zahnscheibe	A 8		
12	005 95	4	Sechskantmutter	M 8	DIN 934	
13	9524 01	M	Kraftstoffschlauch	4,5		0,43 m
14	9524 01	M	Kraftstoffschlauch	4,5		0,22 m
15	051 79	1	Schlauchverbinder T			
16	9524 01	M	Kraftstoffschlauch	4,5		0,05m
17	006 36	1	Sechskantmutter	M 10 x 1		
18		1	Halter für Kraftstoffhahn			
19	494 06	1	Zahnscheibe	A 6		
20	001 08	1	Sechskantschraube	M 6 x 12		
21	707 72	1	Kraftstoffhahn kpl.			inkl.17, 22 - 25, 27 - 29
22	707 73	1	Kraftstoffsieb			
23	707 74	1	Dichtring	18 x 25 x 2		
24	707 75	1	Kraftstoff-Schauglas			
25		1	Überwurfmutter			Einzelteil von 21, ENL
26	9524 01	M	Kraftstoffschlauch	4,5		0,22 m, zum Vergaser
27	707 77	1	Ringstück	RJ 7/5		
28	008 48	2	Dichtring	7 x 10 x 1		
29	707 76	1	Hohlschraube	M 7 x 0,75 x 16		
30	732 07	1	Viertakt-Benzinmotor	Robin EH 17-2		inkl. 1, 3, 14-25, 31, 32, 67
30 a	750 28	1	Viertakt-Benzinmotor	Robin EH 17-2		inkl. 1-39, 67
31	671 87	1	Zündkerze,	BOSCH WR7AC		Einzelteil von 30, 30a
32	749 00	1	Luftfilter-Set			Einzelteil von 30, 30a
35	775 25	1	Tankträger links			
36	775 26	1	Tankträger rechts			
37	001 12	4	Sechskantschraube	M 6 x 16	DIN 933	
38	773 06	4	Sperrkantscheibe	SKM 6		
39	555 41	2	Kabelbinder			
60	773 08	4	Sperrkantscheibe	SKM 8		
61	001 10	4	Sechskantschraube	M 8 x 25	DIN 933	
62	002 35	1	Innensechskantschraube	M 8 x 16	DIN 912	⚙ 18 Nm, ⚙270
63	514 08	1	Scheibe	8,3 x 22 x 3		
64	784 63	1	Kegelkupplungsglocke			
65	774 60	1	Motorflansch	A = 42 mm		
66	774 61	1	Distanzrohr	20 x 30 x 7		entfallen mit Ausf. 64 (78463)
67	796 65	1	Passfeder			
68	011 03	x	Einstellscheibe	20 x 29,5 x 0,4		entfallen mit Ausf. 64 (78463)
69	349 86	4	Schnorrzscheibe	6		bei Montage anstell Scheiben DIN125 verwenden
70	281 10	4	Sicherungsmutter	M10	DIN 980	
71	514 10	4	Scheibe	10,4 x 28 x 3		
72	774 63	1	Motorschutzfuß			
77	000 39	4	Sechskantschraube	M10 x 45	DIN 931	

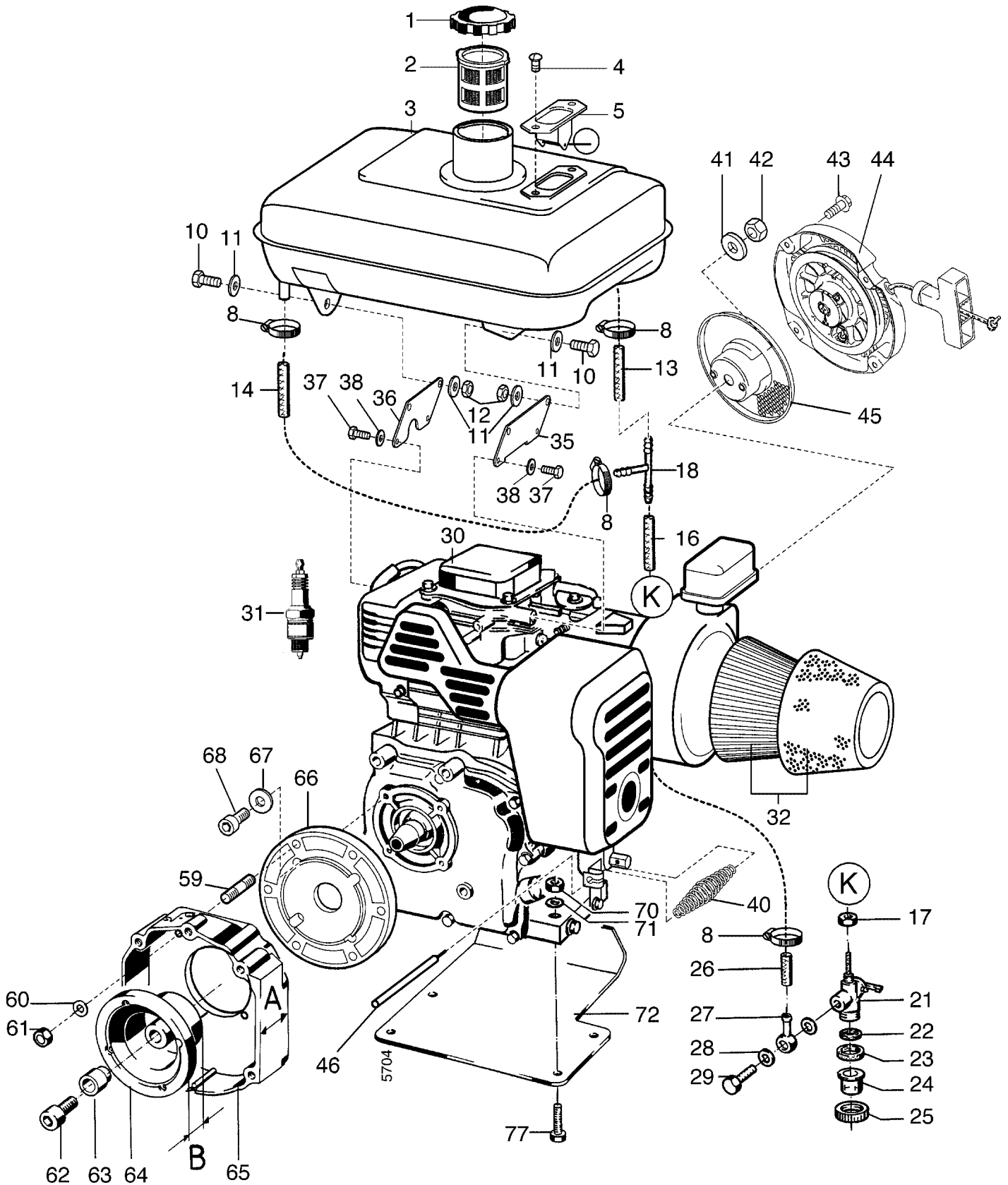
Tafel 2717 04

Motor-Anbauteile

Umbau ACME, Rotax auf Robin EH17-2

Blatt 1 von 2

mit kegelig. Kurbelwellenende
mit Tank EH17, 3,6 L,
höhergesetzt



Tafel 2717 04**Motor-Anbauteile****Umbau ACME, Rotax auf Robin EH17-2**

Blatt 2 von 2

mit kegelig. Kurbelwellenende
mit Tank EH17, 3,6 L,
höhergesetzt

Pos.	Teile-Nr.	Stück	Bezeichnung	Abmessung	Norm	Bemerkung
1	684 77	1	Kraftstoffbehälterdeckel			
1 a	796 57	1	Dichtring 43 x 57 x 1,2			
2	684 80	1	Kraftstoffeinfüllsieb			
3	400 012	1	Kraftstoffbehälter hoher Stutzen, mittig			inkl. 1,2
8	231 07	8	Schlauchschelle	7-11 x5		
10	001 09	4	Sechskantschraube	M 8 x 20		
11	494 08	8	Zahnscheibe	A 8		
12	005 95	4	Sechskantmutter	M 8	DIN 934	
13	9524 01	M	Kraftstoffschlauch	4,5		0,08 m
14	9524 01	M	Kraftstoffschlauch	4,5		0,43 m
16	9524 01	M	Kraftstoffschlauch	4,5		0,05 m
17	006 36	1	Sechskantmutter	M 10 x 1		
18	051 79	1	Schlauchverbinder T			
19	494 06	1	Zahnscheibe	A 6		
20	001 08	1	Sechskantschraube	M 6 x 12		
21	707 72	1	Kraftstoffhahn kpl.			inkl. 17, 22-25, 27-29
22	707 73	1	Kraftstoffsieb			
23	707 74	1	Dichtring	18 x 25 x 2		
24	707 75	1	Kraftstoff-Schauglas			
25		1	Überwurfmutter			Einzelteil von 21, ENL
26		1	Kraftstoffschlauch			zum Vergaser
27	707 77	1	Ringstück	RJ 7/5		
28	008 48	2	Dichtring	7 x 10 x 1		
29	707 76	1	Hohlschraube	M 7 x 0,75 x 16		
30	792 00	1	Viertakt-Benzinmotor	Robin EH 17-2		inkl. 1-8, 16-29, 31,32, 37-44
31	671 87	1	Zündkerze,	BOSCH WR7AC		Einzelteil von 30
32	749 00	1	Luftfilter-Set			Einzelteil von 30
35	775 25	1	Tankträger links			
36	775 26	1	Tankträger rechts			
37	001 12	4	Sechskantschraube	M 6 x 16	DIN 933	
38	773 06	4	Sperrkantscheibe	SKM 6		
40	692 94	1	Druckfeder Gaszug			Einzelteil von 30
41		1	Federring			Einzelteil von 30
42		1	Sechskantmutter			Einzelteil von 30
43		4	Sechskantschraube			Einzelteil von 30
44		1	Reversierstarter			Einzelteil von 30
45	400 061	1	Anwerfrolle mit Siebscheibe			
46	171 17	1	Bowdenzug Gas	1,5/1800/130		
60	773 08	6	Sperrkantscheibe	SKM 8		
61	005 95	6	Sechskantmutter	M 8	DIN 934	
62	002 36	1	Innensechskantschraube	M 8 x 45	DIN 912	⚙️ 18 Nm, ⚙️ 270
63	564 92	1	Zentriernabe			
64	592 10	1	Kupplungskegelnabe			
65	592 08	1	Motorflansch			evtl. 56493, 58950 nach Zeichng. V94151 nacharbeiten ① 998573.pdf
66	400 171	1	Motorzwischenflansch	41/105x17		
67	173 74	4	Schnorrnscheibe	VS 8		
68	796 83	4	Innensechskant-Zollschr.	5/16-24UNF x 25		
70	281 10	4	Sicherungsmutter	M10	DIN 980	
71	514 10	4	Scheibe	10,4 x 28 x 3		
72	774 63	1	Motorschutzfuß			
77	000 39	4	Sechskantschraube	M10 x 45	DIN 931	
	786 27	1	Umbausatz 5400/Rotax auf Robin EH17			inkl. 14, 35-37, 45, 66-68, 72, 77
	786 29	1	Umbausatz 5400/ACME auf Robin EH17			inkl. 14, 35-38, 45, 66-68

ⓘ Umbau auf Robin EH17 mit kegelig. Kurbelwellenende ist erforderlich bei:

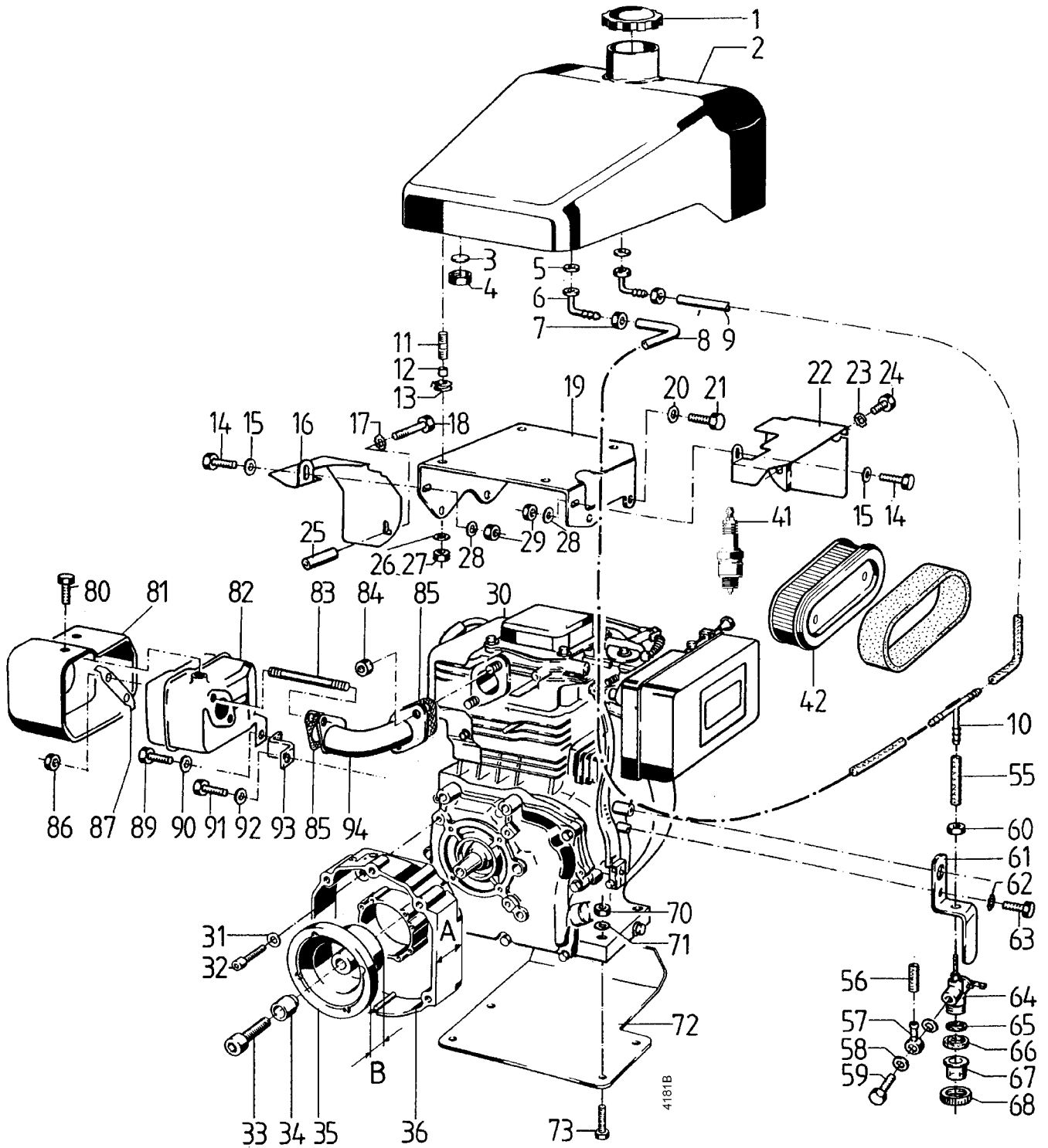
5400/Rotax = Motor EH17, 79200 + TS 78627

5400/ACME = Motor EH17, 79200 + TS 78629

Tafel 2444 Motor-Anbauteile Robin EH 25 D




< 5401 2218


Blatt 1 von 2



Tafel 2444 Motor-Anbauteile Robin EH 25 D**< 5401 2218**

Blatt 2 von 2

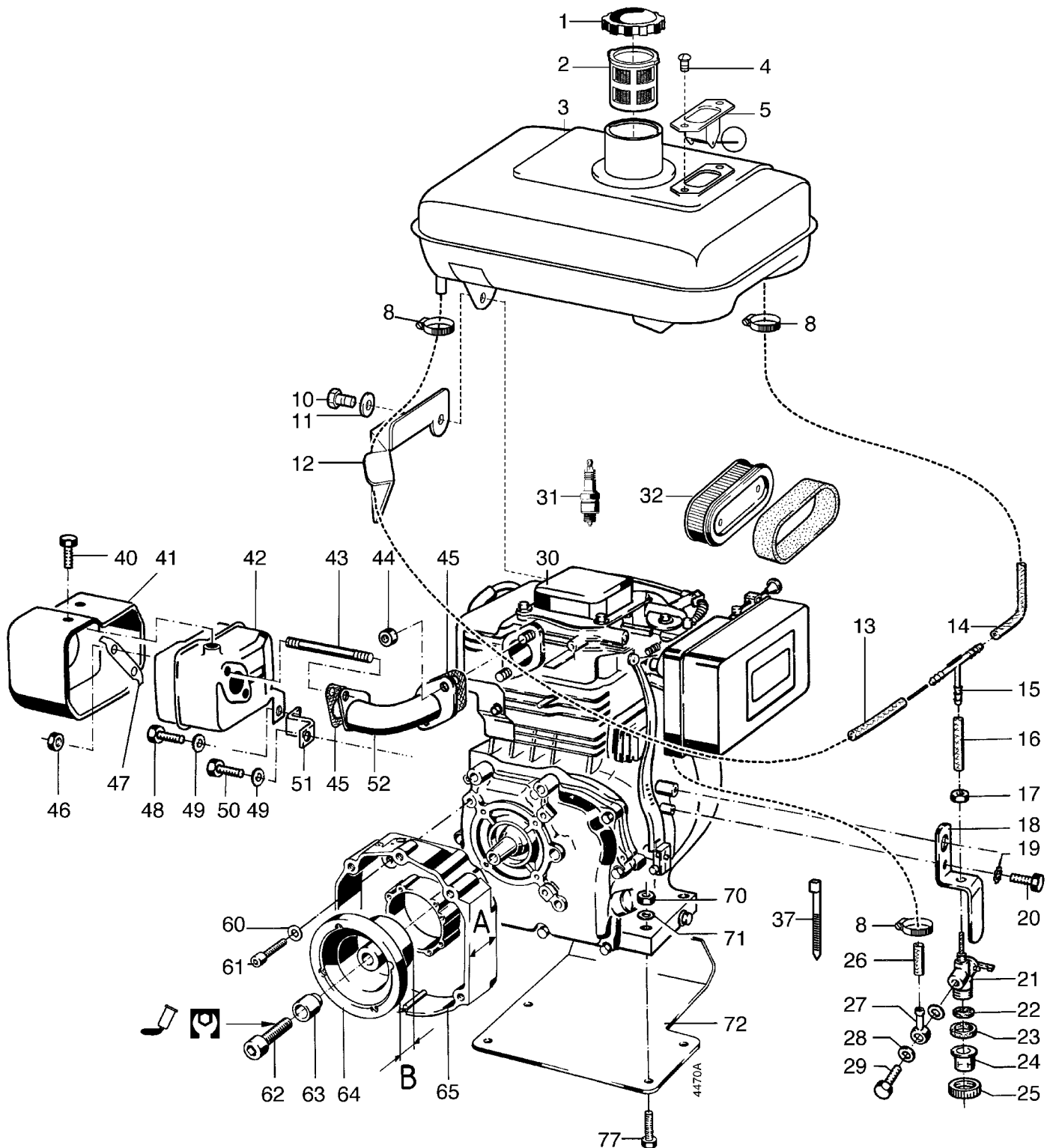
Pos.	Teil-Nr.	Benennung	Stück	Bemerkungen
1	021 25	Kraftstoffbehälterdeckel	1	
2	721 61	Kraftstoffbehälter	1	
3	721 68	Dichtronde 14 x 2,5	1	
4	721 67	Überwurfmutter M 16 x 1	1	
5	008 49	Dichtring, 11,2 x 14,5 x 2	2	
6	721 66	Schlauch-Winkeltülle	2	
7	721 67	Überwurfmutter M 16 x 1	2	
8	9524 01	Kraftstoffschlauch 4,5	M	0,26 m
9	9524 01	Kraftstoffschlauch 4,5	M	0,37 m
10	051 79	Schlauchverbinder T	1	
11	004 99	Stiftschraube M 8 x 25	4	 638; Einschraublänge max. 8 mm)
12	691 27	Distanzring 8,5 x 14 x 5,8	4	
13	518 64	Kabeltülle	4	
14	001 08	Sechskantschraube M 6 x 12	1	
15	537 06	Doppelzahnscheibe 6	1	
16	737 31	Abdeckung, Auspuff	1	
17	537 06	Doppelzahnscheibe 6	1	
18	000 03	Sechskantschraube M 6 x 60	1	
19	754 75	Tanktragplatte	1	
20	494 08	Zahnscheibe A 8	4	
21	001 09	Sechskantschraube M 8 x 20	4	
22	737 34	Abdeckung, Vergaser	1	
23	537 06	Doppelzahnscheibe 6	1	
24	001 08	Sechskantschraube M 6 x 12	1	
25	739 26	Distanzrohr 6,6 x 14 x 45	1	
26	494 08	Zahnscheibe A 8	4	
27	005 95	Sechskantmutter M 8	4	
28	537 06	Doppelzahnscheibe 6	2	
29	005 93	Sechskantmutter M 6	2	
30	732 03	Viertakt-Benzinmotor Robin EH25D	1	inkl. 53 - 68; 30a
31	164 71	Schraubensicherung VS 12	4	
32	002 53	Innensechskantschraube M 10 x 30	4	
33	002 38	Innensechskantschraube M 8 x 25	1	 18 Nm,  270
34	514 08	Scheibe 8,3 x 22 x 3	1	
35	692 86	Kegelkupplungsnahe	1	B = 29 mm
35 a	692 85	Kegelkupplungsglocke kpl.	1	B = 29 mm, inkl. 64 + Kuppelring
36	692 83	Motorflansch	1	A = 25 mm
41	671 87	Zündkerze, BOSCH WR7AC	1	Einzelteil von 30
42	707 91	Luftfilter-Set	1	Einzelteil von 30
55	9524 01	Kraftstoffschlauch 4,5	M	0,04 m
56	9524 01	Kraftstoffschlauch 4,5	M	0,23 m ; zum Vergaser
57	707 77	Ringstück RJ 7/5	1	
58	008 48	Dichtring 7 x 10 x 1	2	
59	707 76	Hohlschraube M 7 x 0,75 x 16	1	
60	006 36	Sechskantmutter M 10 x 1	1	
61	739 25	Halter für Kraftstoffhahn	1	
62	494 06	Zahnscheibe A 6	1	
63	001 08	Sechskantschraube M 6 x 12	1	
64	707 72	Kraftstoffhahn kpl.	1	inkl. 57 - 60, 65 - 68
65	707 73	Kraftstoffsieb	1	
66	707 74	Dichtring 18 x 25 x 2	1	
67	707 75	Kraftstoff-Schauglas	1	
68		Überwurfmutter	1	Einzelteil von 64, ENL
70	281 10	Sicherungsmutter M 10	4	
71	514 10	Scheibe 10,4 x 28 x 3	4	
72	691 16	Motorschutzfuß	1	
73	000 39	Sechskantschraube M 10 x 45	4	
80	000 80	Sechskantschraube M 6 x 8	3	
81	745 62	Berührungsschutz	1	Einzelteil von 30
82	745 61	Auspufftopf	1	Einzelteil von 30
83	709 45	Stiftschraube M 8 x 80	2	Einzelteil von 30
84	005 96	Sechskantmutter; Ms M 8	2	
85	708 51	Dichtung Auspuff	2	Einzelteil von 30
86	005 96	Sechskantmutter Ms M 8	2	
87	400 011	Sicherungsblech	1	Einzelteil von 30
89	001 02	sechskantschraube M 8 x 20	1	
90	494 08	Zahnscheibe A 8	1	
91	001 02	Sechskantschraube M 8 x 20	1	
92	494 08	Zahnscheibe A 8	1	
93	737 33	Befestigungswinkel	1	
94	737 30	Auspuffkrümmer	1	

 270= mit Loctite 270 einkleben 638 = mit Loctite 638 einkleben

Tafel 2560 Motor-Anbauteile Robin EH 25 D

> 5401 2219

Blatt 1 von 2



Tafel 2560 Motor-Anbauteile Robin EH 25 D

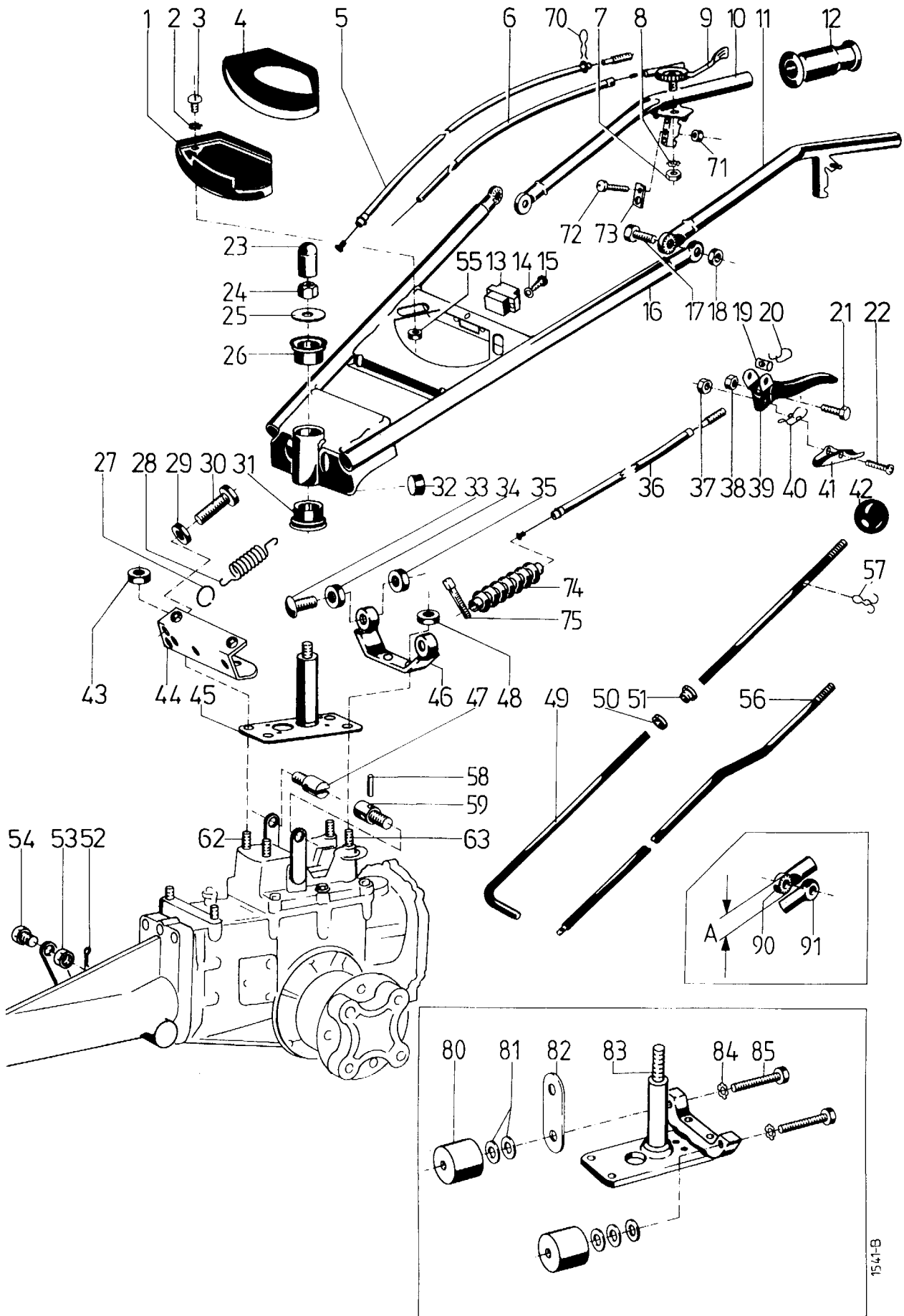
> 5401 2219

Blatt 2 von 2

Pos.	Teile-Nr.	Stück	Bezeichnung	Abmessung	Norm	Bemerkung
1	684 77	1	Kraftstoffbehälterdeckel			
1 a	796 57	1	Dichtring 43 x 57 x 1,2			
2	684 80	1	Kraftstoffeinfüllsieb			
3	764 76	1	Kraftstoffbehälter kpl.			incl. 1,2,4,5
4	003 64	1	Linsensenkschraube	M 5x 10		
5	400 009	1	Kraftstoffanzeige			
8	231 07	3	Schlauchschelle	7-11 x5		
10	001 09	4	Sechskantschraube	M 8 x 20		
11	494 08	4	Zahnscheibe	A 8		
12	764 78	1	Schutzblech, Kraftstoffschlauch			
13	9524 01	M	Kraftstoffschlauch	4,5		0,43 m
14	9524 01	M	Kraftstoffschlauch	4,5		0,22 m
15	051 79	1	Schlauchverbinder T			
16	9524 01	M	Kraftstoffschlauch	4,5		0,05m
17	006 36	1	Sechskantmutter	M 10 x 1		
18	739 25	1	Halter für Kraftstoffhahn			
19	494 06	1	Zahnscheibe	A 6		
20	001 08	1	Sechskantschraube	M 6 x 12		
21	707 72	1	Kraftstoffhahn kpl.			inkl.17, 22 - 25, 27 - 29
22	707 73	1	Kraftstoffsieb			
23	707 74	1	Dichtring	18 x 25 x 2		
24	707 75	1	Kraftstoff-Schauglas			
25		1	Überwurfmutter			Einzelteil von 21, ENL
26	9524 01	M	Kraftstoffschlauch	4,5		0,22 m; zum Vergaser
27	707 77	1	Ringstück	RJ 7/5		
28	008 48	2	Dichtring	7 x 10 x 1		
29	707 76	1	Hohlschraube	M 7 x 0,75 x 16		
30	732 03	1	Viertakt-Benzinmotor	Robin EH 25-2D		inkl. 17-27, 31, 32, 40-51
30 a	762 11	1	Viertakt-Benzinmotor	Robin EH 25-2D		inkl. 1-52
31	671 87	1	Zündkerze,	BOSCH WR7AC		Einzelteil von 30, 30a
32	707 91	1	Luftfilter-Set			Einzelteil von 30, 30a
37	555 41	2	Kabelbinder			
40	000 80	3	Sechskantschraube	M 6x 8		
41	745 62	1	Berührschutz für Auspuff			
42	745 61	1	Auspufftopf			
43	709 45	2	Stiftschraube	M8		
44	005 96	2	Sechskantmutter Ms	M 8		
45	708 51	2	Dichtung Auspuff			
46	005 96	2	Sechskantmutter Ms	M 8		
47	400 011	1	Sicherungsblech			
48	001 02	1	Sechskantschraube	M 8 x16		
49	494 08	2	Zahnscheibe	A 8		
50	001 02	1	Sechskantschraube	M 8 x16		
51	737 33	1	Befestigungswinkel für Auspuff			
52	737 30	1	Auspuffkrümmer			
60	164 71	4	Schraubensicherung	VS 10		
61	002 53	4	Innensechskantschraube	M10 x 30		
62	002 38	1	Innensechskantschraube	M 8 x 25		⚙️ 18 Nm; ⚙️ 270
63	514 08	1	Scheibe	8,3 x 22 x 3		
64	692 86	1	Kegelkupplungsnabe	B = 29 mm		
64b	692 85	1	Kegelkupplungsglocke kpl.	B = 29 mm		inkl. 64 + Kuppelring
64a	592 10	1	Kegelkupplungsnabe	B = 69 mm		Umrüstauf.
65	692 83	1	Motorflansch	A = 25 mm		
65a	564 74	1	Motorflansch	A = 70 mm		Umrüstauf.
70	281 10	4	Sicherungsmutter	M10		
71	514 10	4	Scheibe	10,4 x 28 x 3		
72	691 16	1	Motorschutzfuß			
73	000 39	4	Sechskantschraube	M10 x 45		

Tafel 1546 Lenker, Seilzüge, Schaltstangen
 Blatt 1 von 2 für Rotax- und Acme-Motor

< 5400 9942



1541-B

Tafel 1546 Lenker, Seilzüge, Schaltstangen

< 5400 9942

Blatt 2 von 2 für Rotax- und Acme-Motor

Pos. Teil-Nr.	Benennung	Stück	Bemerkungen	Pos. Teil-Nr.	Benennung	Stück	Bemerkungen
1	536 91	Werkzeugkasten-Unterteil	1	30	001 61	Sechskantschraube M 6 x 40	1
2	199 68	Scheibe 6,2 x 14 x 0,5	3	31	574 62	Konusgummibuchse	1
3	003 26	Linsenschraube M 5 x 16	3	32	574 75	Holmpuffer Ø 30 mm	2 < 5400 2157
4	536 92	Werkzeugkasten-Deckel	1	33	574 92	Flachrundschrabe M 10 x 40	2 < 5400 2157
5	691 52	Bowdenzug, VR, 2/850/170	1	34	005 97	Sechskantmutter M 10	2
6	436 42	Bowdenzug, Gas, 1,5/1100/250	1	35	005 97	Sechskantmutter M 10	2
				36	564 76	Bowdenzug, Kuppl., 2/1350/150	1
	a 519 14	Bowdenzug, Gas, 1,5/1680/130	1	a 637 69	Bowdenzug, Lenkbr., 2/1290/185	2	hierzu 70
	b 021 04	Bowdenstellschraube M 6 x 25	1	37	281 04	Sicherungsmutter M 4	2
	c 005 93	Sechskantmutter M 6	1	38	281 08	Sicherungsmutter M 8	2
	d 043 19	Bowdenschraubnippel	1	39	176 99	Handhebel, schwarz	2 für Kupplung und VR-Schaltung
	e 003 38	Linsenschraube M 4 x 10	1				
7	005 93	Sechskantmutter M 6	1	a 619 30	Handhebel rot	2	f. Lenkbremskuppl.
8	494 06	Zahnscheibe A 6	1	40	574 87	Formfeder	2
9	275 44	Gasregulierhebel	1	41	573 42	Sperrklinke, L = 88,5	1 für Kupplung
	a 583 57	Gasregulierhebel	1	a 139 95	Sperrklinke, L = 84	1	für VR-Schaltung
	b 535 82	Schildtragscheibe	1	42	171 79	Griffkugel 40/M 10	2
10	574 54	Lenkholm, rechts	1	43	281 10	Sicherungsmutter M 10	2
				44	589 69	Haubenträger	1
	a 637 22	Lenkholm, rechts	1	45	574 58	Lenkholmbolzen	1 < 5400 2157
				46	593 70	Holmpuffertraverse	1 < 5400 2157
	b 637 62	Lenkholm, rechts Lenkbremskupplung	1	47	036 27	Gelenkschraube M 10	1 für VR-Schaltung
	c 637 64	Lenkholm, rechts Lenkbremskupplung	1	48	281 10	Sicherungsmutter M 10	2
				49	589 60	Schaltstange - Mähwerk	1
11	574 53	Lenkholm, links	1	a 692 71	Anschlag für Schalthebel Mähtrieb1	< 5400 9330	
				b 001 09	Sechskantschraube M 8 x 20	2	< 5400 9330
	a 637 21	Lenkholm, links	1	c 494 08	Zahnscheibe 8	2	< 5400 9330
				50	512 69	Sechskantmutter PG 9	1
	b 637 61	Lenkholm, links Lenkbremskupplung	1	51	512 68	Führungstülle PG 9	1
				52	282 10	Federsplint 10 x 3,2	1
	c 637 63	Lenkholm, links Lenkbremskupplung	1	53	512 69	Sechskantmutter PG 9	4
				54	512 68	Führungstülle PG 9	3
12	130 08	Handgriff	2	55	281 05	Sicherungsmutter M 5	3
13	508 92	Motor-Stopschalter	1	56	613 47	Schaltstange - Gang 1-2	1 < 5400 1779
	a 527 86	El. Leitung 1,5 x 270	1	a 613 48	Schaltstange - Gang 1-2	1	> 5400 1780
14	494 05	Zahnscheibe A 5	2	57	282 10	Federsplint 10 x 3,2	1
15	268 77	Linsenblechschrabe 4,8 x 13	2	58	015 86	Spannhülse Ø 6 x 16	1
	a 003 27	Linsenschraube M 4 x 20	2	59	035 60	Gelenkschraube M 10	1 für Gang-Schaltung
	b 494 04	Zahnscheibe A 4	2				
	c 281 04	Sicherungsmutter M 4	2	70	690 75	Formfeder	1 für VR-Schaltung
16	589 71	Lenkholm, unten, A = 30 mm	1	a 014 12	Idealscheibe 7 x 0,9	2	
	a 617 62	Lenkholm, unten, A = 30 mm	1	71	120 13	Sicherungsmutter M 6	1 ●
				72	003 35	Linsenschraube M 6 x 10	1 ●
	b 637 20	Lenkholm, unten, A = 38 mm	1	73	592 18	Halter für Seilhülle	1 ●
17	281 77	Sechskantschr. M 10 x 1,25 x 25	2	74	637 95	Faltenbalg	2 Lenkbremskuppl.
	a 224 27	Sechskantschr. M 12 x 1,5 x 40	2	75	555 41	Kabelbinder	2 Lenkbremskuppl.
	b 011 92	Federscheibe B 10	2				
18	006 37	Sechskantmutter M 12 x 1,5	2	80	615 30	Holmpuffer Ø 50 mm	2 > 5400 2158
19	134 25	Zylinderbolzen 10 x 14	2	81	557 09	Scheibe	5
20	151 67	Formfeder	2	82	594 74	Lochlasche	1
21	001 51	Sechskantschraube M 8 x 30	2	83	615 27	Lenkholmbolzen	1 > 5400 2158 EDT 719 61
22	003 28	Linsenschraube M 4 x 35	2	84	494 10	Zahnscheibe A 10	2
23	552 12	Mutterkappe 12	1) ¹	85	001 16	Sechskantschraube M 10 x 35	2
	a 612 63	Schutzkappe 16	1) ¹	90	634 85	Gelenkteil, innen, Loch 12,5, A = 38 mm, Schweißteil	2 > 5400 7384
24	201 14	Sicherungsmutter M 12 x 1,5	1) ¹				
	a 281 19	Sicherungsmutter M 16 x 1,5	1) ¹	a 574 51	Gelenkteil, innen, Loch 10,5, A = 30 mm, Schweißteil	2 < 5400 7383 EDT 719 48	
	b 006 39	Sechskantmutter, flach, M 16 x 1,5	2) ¹				
25	446 17	Scheibe 12 x 50 x 4	1) ¹	91	634 86	Gelenkteil, außen, M 12 x 1,5, A = 38 mm, Schweißteil	2 > 5400 7384
	a 514 16	Scheibe 16,5 x 42 x 5	1) ¹	a 574 52	Gelenkteil, außen, M 10 x 1,25, A = 30 mm, Schweißteil	2 < 5400 7383 EDT 719 48	
26	574 62	Konusgummibuchse	1				
27	481 89	Springring 26	1				
28	593 72	Zugfeder	1				
29	005 93	Sechskantmutter M 6	1				

)¹ = auf Ausführung achten

● = entfällt bei neuem VR-Schaltzug 691 52, dafür 5b verwenden

● = für Ausführung Rotax-Motoren

● = für Ausführung ACME-Motoren

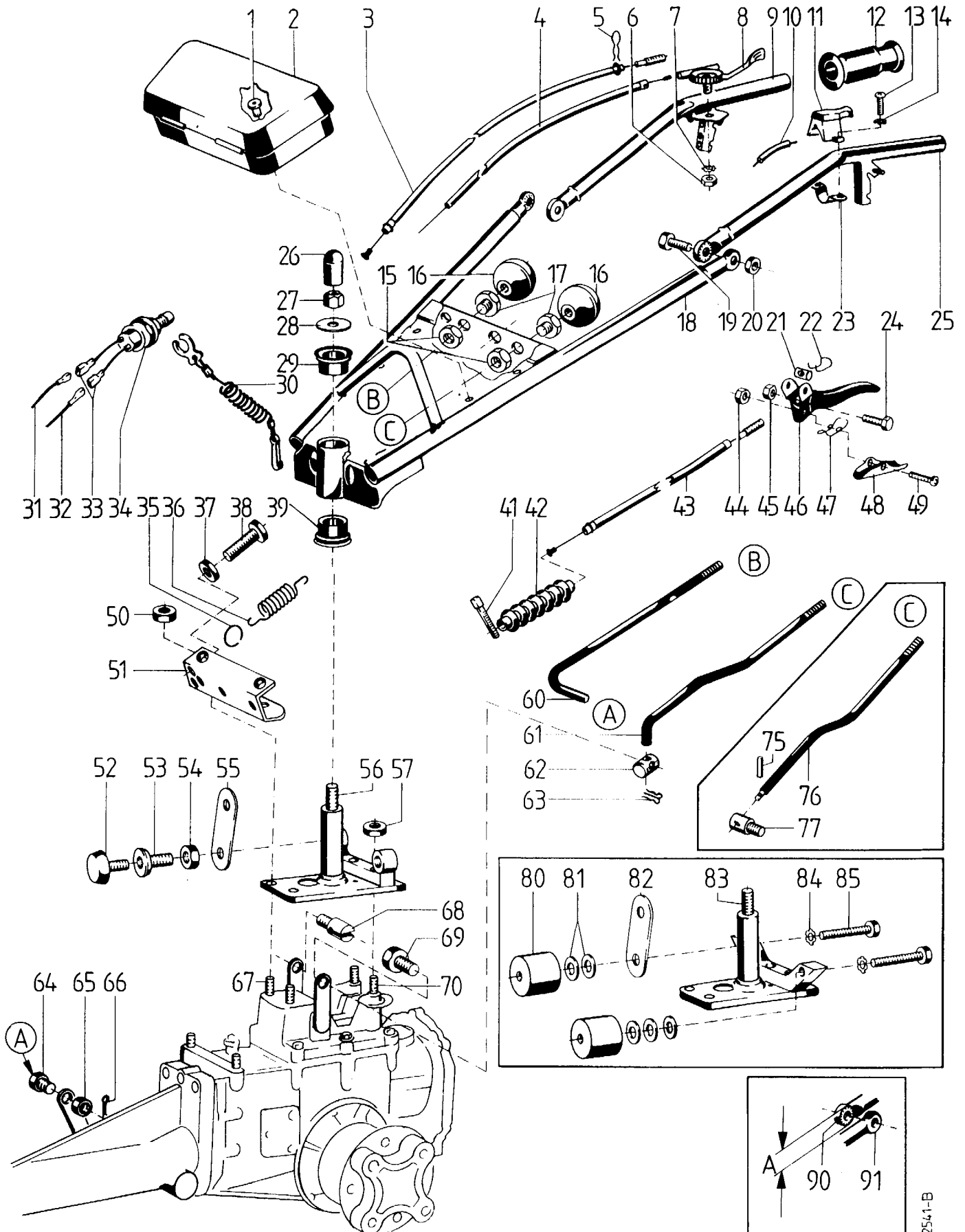
Tafel 2110_00

Lenker, Seilzüge, Schaltstangen

Blatt 1 von 2

Ausf. Robin-Motoren, > 5400 9156



Ausf. Rotax-Motoren, > 5400 9943




Tafel 2110_00**Lenker, Seilzüge, Schaltstangen**

Blatt 2 von 2

Ausf. Robin-Motoren, > 5400 9156**Ausf. Rotax-Motoren, > 5400 9943**

Pos. Teil-Nr. Benennung	Stück	Bemerkungen	Pos. Teil-Nr. Benennung	Stück	Bemerkungen
1 560 58 Blindniete 4,8 x 11	4		32 721 76 El. Leitung Motorstop 1,5 x 250	1	< 5401 0250 Sonderausrüstung inkl. 32a
2 690 54 Werkzeugkasten	1		a 484 87 Rundstecker Ø 4	2	< 5401 0250 Sonderausrüstung Einzelt. von 32
3 691 52 Bowdenzug, VR 2/850/170	1		33 484 86 Rundsteckhülse Ø 4	2	< 5401 0250 Sonderausrüstung
4 171 17 Bowdenzug, Gas 1,5/1800/130	1	für Motor-Robin	34 680 71 Motor-Stopschalter, kpl. mit Reißleine	1	< 5401 0250 Sonderausrüstung inkl. 30
a 436 42 Bowdenzug, Gas 1,5/1100/250	1	für Motor-Acme u. -Rotax150/182	35 481 89 Springring 26	1	
b 519 14 Bowdenzug, Gas 1,5/1680/130	1	f. Motor-Rotax 232	36 593 72 Zugfeder	1	
c 021 04 Bowdenzugstellschraube M 6	1	f. Motor-Robin	37 005 93 Sechskantmutter M 6	1	
d 005 93 Sechskantmutter	1		38 001 61 Sechskantschraube M 6 x 40	1	
5 690 75 Formfeder, Bowdenzughalter	1		39 574 62 Konusgummibuchse	1	
6 005 93 Sechskantmutter M 6	1		41 555 41 Kabelbinder	2	f. Lenkbremsskuppl.
7 494 06 Zahnscheibe 6	1		a 555 41 Kabelbinder	4	für El. Leitung Motorstop
8 275 44 Gasregulierhebel, kpl.	1	f. Motor-Robin und Rotax	42 637 95 Faltenbalg	2	f. Lenkbremsskuppl.
a 583 57 Gasregulierhebel, kpl.	1	f. Motor-Acme	43 637 69 Bowdenzug, Lenkbr. 2/1290/180	2	f. Lenkbremsskuppl.
9 637 22 Lenkholm, rechts	1	A = 38 mm	a 564 76 Bowdenzug, Kuppl. 2/1350/155	1	
a 637 64 Lenkholm, rechts	1	für Ausf. Lenk- bremsskupplung A = 38 mm	44 281 08 Sicherungsmutter M 8	2	
10 552 99 El. Leitung Motorstop	1	< 5401 0250 f. Motor-Robin, und Rotax	45 281 04 Sicherungsmutter M 4	2	
a 484 87 Rundstecker Ø 4	1	< 5401 0250 f. Motor-Robin, und Rotax	46 737 92 Handhebel, schwarz	1	für Kupplung
11 508 92 Motor-Stopschalter	1	< 5401 0250 f. Motor-Robin und Rotax	a 176 99 Handhebel, schwarz	1	für VR-Schaltung
12 130 08 Handgriff	2		b 619 30 Handhebel, rot	2	f. Lenkbremsskuppl.
13 003 27 Linsenschraube M 4 x 20	2	< 5401 0250 f. Motor-Robin und Rotax	47 574 87 Formfeder für Sperrklinke	2	
14 494 04 Zahnscheibe 4	2	< 5401 0250 f. Motor-Robin Rotax	a 682 91 Kabeltülle	2	
15 512 69 Sechskantmutter, Flachb. PG 9	2	nur für 17	48 573 42 Sperrklinke	1	für Kupplung L = 88,5 mm
16 171 79 Griffkugel 40/M 10	2		a 139 95 Sperrklinke	1	für VR-Schaltung L = 84,0 mm
17 512 68 Führungstülle PG9 f. Lochø 15,5	2) ¹	49 003 28 Linsenschraube M 4 x 35	2	
a 682 91 Kabeltülle f. Lochø 20	2) ¹	50 281 10 Sicherungsmutter M 10	2	
18 695 65 Lenkholm, unten	1	A = 38 mm	51 589 69 Haubenträger	1	
19 224 23 Sechskantschr. M 12 x 1,5 x 40	2		52 691 83 Holmpuffer Ø 50 / M 10	2	> 5401 0251
20 006 37 Sechskantmutter M 12 x 1,5	2		53 721 48 Tellerschraube M 16 x 1,5/M 10	2	> 5401 0251
21 134 25 Zylinderbolzen 10 x 14 / M 6	2		54 006 39 Sechskantmutter, flach M16x1,5	2	> 5401 0251
22 151 67 Formfeder	2		55 732 81 Lochlasche, Lochø 16,5	1	> 5401 0251
23 508 93 Rohrschelle	1	< 5401 0250	56 732 76 Lenkholmbolzen	1	> 5401 0251 EDT 719 61
24 001 51 Sechskantschraube M 8 x 30	2		57 281 10 Sicherungsmutter M 10	2	
25 637 21 Lenkholm, links	1	A = 38 mm	60 722 14 Schaltstange, Mähtrieb	1	
a 637 63 Lenkholm, links	1	A = 38 mm, f. Ausf. Lenkbremsskupplung	61 733 08 Schaltstange, Gang 1-2	1	> 5401 0251
26 612 63 Schutzkappe 14,5 x 25	1		62 167 42 Schaltkreuz	1	> 5401 0251
27 281 19 Sicherungsmutter M 16 x 1,5	1) ¹	63 282 10 Federsplint 10 x 3,2	1	> 5401 0251
a 006 39 Sechskantmutter, flach, M16x1,5	2) ¹	64 512 68 Führungstülle PG 9	1	
28 514 16 Scheibe 16,5 x 42 x 5	1		65 512 69 Sechskantmutter PG 9	1	
29 574 62 Konusgummibuchse	1		66 282 10 Federsplint 10 x 3,2	1	
30 Reißleine	1	< 5401 0250, ENL Sonderausrüstung Einzelt. von 34	67 004 34 Stiftschraube M 10 x 30	2	 270
31 695 37 El. Leitung Motorstop 1,5 x 500	1	< 5401 0250 Sonderausrüstung f. Motor-Robin Rotax, inkl. 31b	68 036 27 Gelenkschraube M 10	1	für VR-Schaltung
a 695 38 El. Leitung Motorstop 1,5 x 500	1	< 5401 0250 f. Motor Acme A 220 Sonderausrüstung inkl. 31b	70 004 61 Stiftschraube M 10 x 50	2	 270
b 484 87 Rundstecker Ø 4	1	< 5401 0250 Sonderausrüstung Einzelt. von 31	75 015 86 Spannhülse 6 x 16	1	< 5401 0250
			76 613 48 Schaltstange, Gang 1-2	1	
			77 035 60 Gelenkschraube M 10	1	< 5401 0250 f. Gangschaltung
			80 615 30 Metallgummipuffer	2	< 5401 0250
			81 557 09 Scheibe 10,4 x 22 x 4	x	< 5401 0250
			a 514 10 Scheibe 10,4 x 28 x 3	x	< 5401 0250
			82 594 74 Lochlasche	1	< 5401 0250
			83 615 27 Lenkholmbolzen	1	< 5401 0250
			84 494 10 Zahnscheibe 10	2	< 5401 0250
			85 001 16 Sechskantschraube M 10 x 35	2	< 5401 0250
			90 634 85 Gelenkteil, innen, Loch 12,5	2	A = 38 mm Schweißteil
			91 634 86 Gelenkteil, außen, M 12 x 1,5	2	A = 38 mm Schweißteil

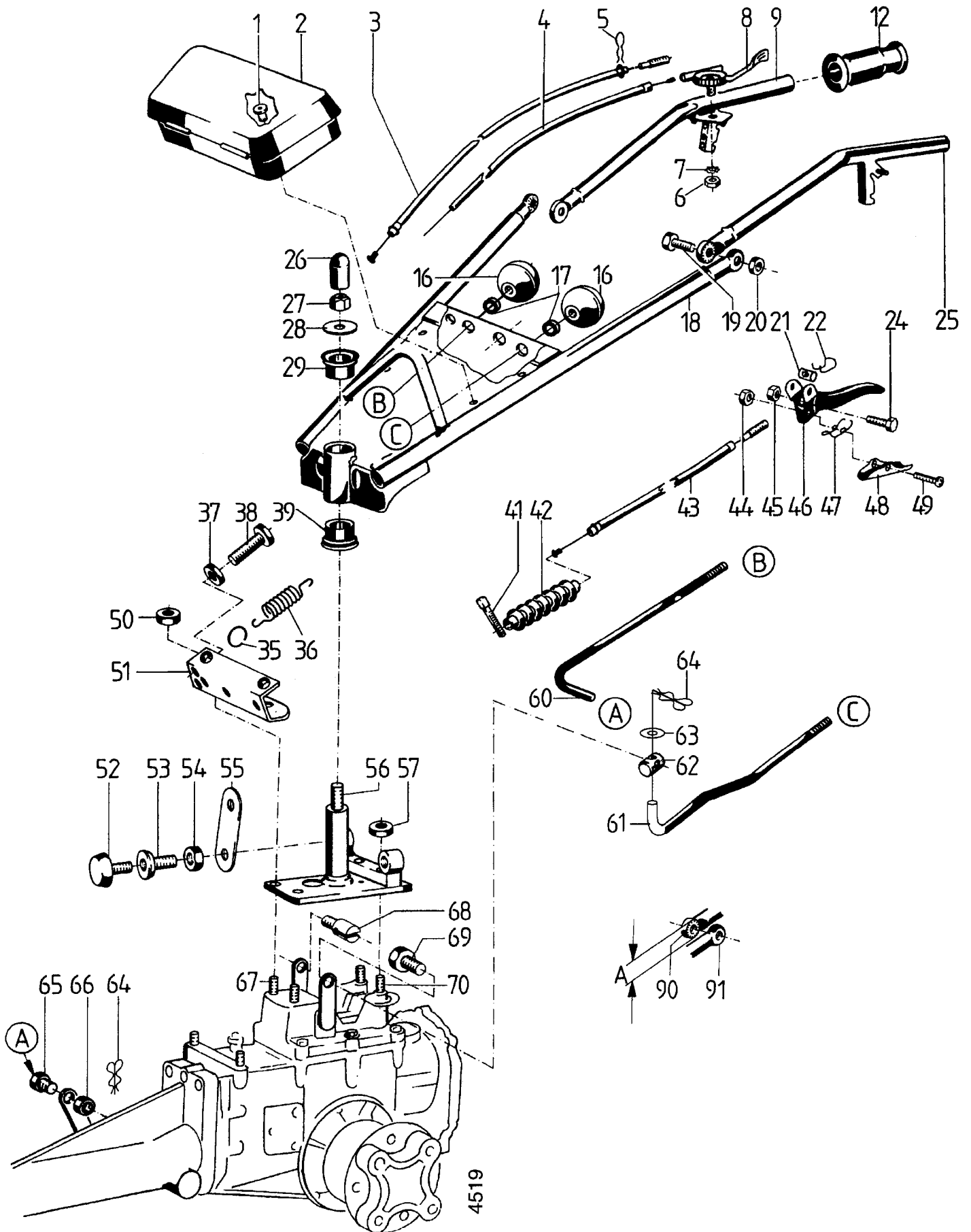
Sicherheits-Schalter siehe Tafel 2264

)¹ = auf Ausführung achten 270 = Teil mit Loctite 270 einkleben

Tafel 2110_02 Lenker, Seilzüge, Schaltstangen


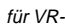
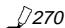
> 5401 2068

Blatt 1 von 2



Tafel 2110_02 Lenker, Seilzüge, Schaltstangen**> 5401 2068**

Blatt 2 von 2

Pos. Teil-Nr. Benennung	Stück	Bemerkungen	Pos. Teil-Nr. Benennung	Stück	Bemerkungen
1 560 58 Blindniete 4,8 x 11	4		41 555 41 Kabelbinder	2	f. Lenkbremskuppl.
2 690 54 Werkzeugkasten	1		a 555 41 Kabelbinder	4	für El. Leitung Motorstop
3 691 52 Bowdenzug, VR 2/850/170	1		42 637 95 Faltenbalg	2	f. Lenkbremskuppl.
4 171 17 Bowdenzug, Gas 1,5/1800/130	1	für Motor-Robin	43 637 69 Bowdenzug, Lenkbr. 2/1290/180	2	f. Lenkbremskuppl.
b 519 14 Bowdenzug, Gas 1,5/1680/130	1	f. Motor-Rotax 232	a 564 76 Bowdenzug, Kuppl. 2/1350/155	1	
c 021 04 Bowdenzugstellschraube M 6	1	f. Motor-Robin	44 281 08 Sicherungsmutter M 8	2	
d 005 93 Sechskantmutter	1		45 281 04 Sicherungsmutter M 4	2	
5 690 75 Formfeder, Bowdenzughalter	1		46 737 92 Handhebel, schwarz	1	für Kupplung
6 005 93 Sechskantmutter M 6	1		a 176 99 Handhebel, schwarz	1	für VR-Schaltung
7 494 06 Zahnscheibe 6	1		b 619 30 Handhebel, rot	2	f. Lenkbremskuppl.
8 275 44 Gasregulierhebel, kpl.	1	f. Motor-Robin und Rotax	47 574 87 Formfeder für Sperrklinke	2	
9 637 22 Lenkholm, rechts	1	A = 38 mm	48 573 42 Sperrklinke	1	für Kupplung L = 88,5 mm
a 637 64 Lenkholm, rechts	1	für Ausf. Lenk- bremskupplung A = 38 mm	a 139 95 Sperrklinke	1	für VR-Schaltung L = 84,0 mm
12 130 08 Handgriff	2		49 003 28 Linsenschraube M 4 x 35	2	
16 171 79 Griffkugel 40/M 10	2		50 281 10 Sicherungsmutter M 10	2	
17 682 91 Kabeltülle f. Lochø 20	2		51 589 69 Haubenträger	1	
18 695 65 Lenkholm, unten	1	A = 38 mm	52 691 83 Holmpuffer Ø 50 / M 10	2	
19 224 23 Sechskantschr. M 12 x 1,5 x 40	2		53 721 48 Tellerschraube M 16 x 1,5/M 10	2	
20 006 37 Sechskantmutter M 12 x 1,5	2		54 006 39 Sechskantmutter, flach M16x1,5	2	
21 134 25 Zylinderbolzen 10 x 14 / M 6	2		55 732 81 Lochlasche, Lochø 16,5	1	
22 151 67 Formfeder	2		56 732 76 Lenkholmbolzen	1	EDT 719 61
24 001 51 Sechskantschraube M 8 x 30	2		57 281 10 Sicherungsmutter M 10	2	
25 637 21 Lenkholm, links	1	A = 38 mm	60 767 25 Schaltstange, Mähtrieb	1	
a 637 63 Lenkholm, links	1	A = 38 mm, f. Ausf. Lenkbremskupplung	61 767 24 Schaltstange, Gang 1-2	1	
26 612 63 Schutzkappe 14,5 x 25	1		62 167 42 Schaltkreuz	1	
27 281 19 Sicherungsmutter M 16 x 1,5	1	!	64 282 10 Federsplint 10 x 3,2	2	
a 006 39 Sechskantmutter, flach, M16x1,5	2	!	65 512 68 Führungstülle PG 9	1	
28 514 16 Scheibe 16,5 x 42 x 5	1		66 512 69 Sechskantmutter PG 9	1	
29 574 62 Konusgummibuchse	1		67 004 34 Stiftschraube M 10 x 30	2	 270
35 481 89 Springring 26	1		68 036 27 Gelenkschraube M 10	1	für VR-Schaltung; 
36 593 72 Zugfeder	1		70 004 61 Stiftschraube M 10 x 50	2	 270
37 005 93 Sechskantmutter M 6	1		90 634 85 Gelenkteil, innen, Loch 12,5	2	A = 38 mm Schweißteil
38 001 61 Sechskantschraube M 6 x 40	1		91 634 86 Gelenkteil, außen, M 12 x 1,5	2	A = 38 mm Schweißteil
39 574 62 Konusgummibuchse	1				

Sicherheits-Schalter siehe Tafel 2264_54

! = auf Ausführung achten

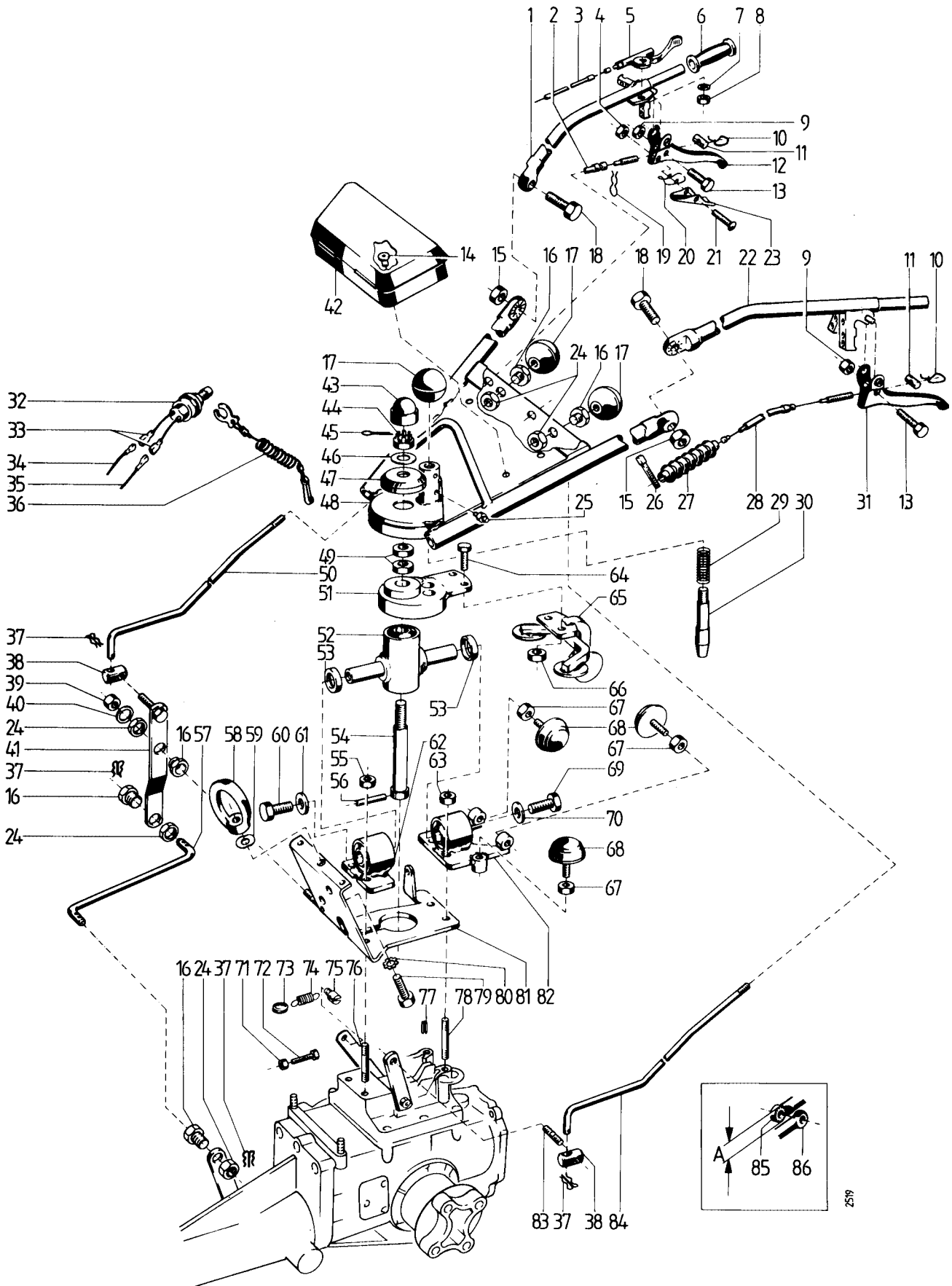
 = Außenfläche mit Hochtemperaturpaste LM 508 ASC einstreichen 270 = Teil mit Loctite 270 einkleben

Tafel 2108 Lenker, Seilzüge, Schaltstangen

< 5401 0123

Blatt 1 von 2

Ausführung 2-Achs-Holmlager mit 4 Anschlagpuffer



Tafel 2108 Lenker, Seilzüge, Schaltstangen

< 5401 0123

Blatt 2 von 2

Ausführung 2-Achs-Holmlager mit 4 Anschlagpuffer

Pos. Teil-Nr.	Benennung	Stück	Bemerkungen	Pos. Teil-Nr.	Benennung	Stück	Bemerkungen
1	637 64 Lenkholm, rechts	1	A = 38 mm	43	552 16 Mutterkappe	1	
2	691 52 Bowdenzug, VR 2/850/170	1		44	006 53 Kronenmutter M 16 x 1,5	1	
3	171 17 Bowdenzug, Gas 1,5/1800/130	1	für Motor-Robin	45	014 53 Splint 4 x 32	1	
	a 436 42 Bowdenzug, Gas 1,5/1100/250	1	für Motor-Acme	46	011 95 Federscheibe 16	1	
			und-Rotax 150/182	47	593 89 Deckscheibe	1	
	b 519 14 Bowdenzug, Gas 1,5/1680/130	1	f. Motor-Rotax 232	48	691 00 Lenkholm, unten	1	A = 38 mm
4	281 04 Sicherungsmutter M 4	1		49	006 39 Sechskantmutter, flach M16x1,5	2	kontern
5	275 44 Gasregulierhebel, kpl.	1	für Motor-Robin	50	691 82 Schaltstange Mähtrieb	1	
			und -Rotax	51	691 74 Lenkholmrastplatte	1	
	a 583 57 Gasregulierhebel, kpl.	1	für Motor-Acme	52	691 71 Lenkholmkreuz, kpl.	1	inkl. 52a
	b 535 82 Schildtragscheibe	1	für Motor-Acme	a 691 80 Gummilager	2	Einzelteil von 52	
6	130 08 Handgriff 25	2		53	691 79 Distanzring 20/35 x 8	2	
7	494 06 Zahnscheibe 6	1		54	691 73 Lenkholmbolzen	1	
8	005 93 Sechskantmutter M 6	1		55	281 10 Sicherungsmutter M 10	2	
9	281 08 Sicherungsmutter M 8	4		56	016 27 Spannhülse 6 x 50	1	
10	151 67 Formfeder	4		57	691 09 Schaltverbindungsstange	1	
11	134 25 Zylinderbolzen 10 x 14 / M 6	4		58	007 36 Ringmutter M 12	1	
12	176 99 Handhebel schwarz	1	für VR-Schaltung	59	011 93 Federscheibe 12	1	
	a 737 92 Handhebel schwarz	1	für Kupplung	60	001 07 Sechskantschraube M 12 x 20	1	270
13	001 51 Sechskantschraube M 8 x 30	4		61	514 12 Scheibe 12,4 x 32 x 3,5	1	
14	560 58 Blindniete 4,8 x 11	4		62	691 67 Lenkholmkreuzlager, vorn, kpl.	1	inkl. 62a
15	006 37 Sechskantmutter M 12 x 1,5	2		a 691 80 Gummilager	1	Einzelteil von 62	
16	512 68 Führungstülle PG 9	5		63	281 10 Sicherungsmutter M 10	2	
17	171 79 Griffkugel 40 / M 10	3		64	001 51 Sechskantschraube M 8 x 30	2	
18	224 27 Sechskantschr. M 12 x 1,5 x 45	2		65	691 76 Anschlagtraverse	1	
19	690 75 Formfeder	1		66	281 08 Sicherungsmutter M 8	2	
20	574 87 Formfeder für Sperrklinke	2		67	005 97 Sechskantmutter M 10	4	
21	003 28 Linsenschraube M 4 x 35	2		68	691 83 Metallgummipuffer	4	
22	637 63 Lenkholm, links	1	A = 38 mm	69	001 07 Sechskantschraube M 12 x 20	1	
	a Lenkholm, links	1	A = 38 mm, > ?	70	514 12 Scheibe 12,4 x 32 x 3,5	1	
23	573 42 Sperrklinke	1	L = 88,5	71	005 93 Sechskantmutter M 6	1	
			für Kupplung	72	001 61 Sechskantschraube M 6 x 40	1	
	a 139 95 Sperrklinke	1	L = 84	73	481 89 Springring 26	1	
			für VR-Schaltung	74	593 72 Zugfeder	1	
24	512 69 Sechskantmutter PG 9	5		75	036 27 Gelenkschraube	1	
25	263 90 Schmiernippel M 6 x 1	1		76	004 34 Stiftschraube M 10 x 30	2	270
26	555 41 Kabelbinder	2		77	entfällt		
27	637 95 Faltenbalg	2	f. Lenkbremskuppl.	78	004 34 Stiftschraube M 10 x 30	2	270
28	637 69 Bowdenzug, Lenkbr. 2/1290/180	2		79	001 07 Sechskantschraube M 12 x 20	1	
	a 564 76 Bowdenzug, Kuppl. 2/1350/155	1		80	494 12 Zahnscheibe 12	1	
29	069 87 Druckfeder	1		81	692 70 Haubenträger hinten	1	
30	563 90 Schwenkrastbolzen	1		82	691 68 Lenkholmkreuzlager hinten, kpl.	1	inkl. 82a
31	619 30 Handhebel, rot	1	f. Lenkbremskuppl.	a 691 80 Gummilager	1	Einzelteil von 82	
32	680 71 Motor-Stopschalter mit Reißleine	1	inkl. 36	83	590 59 Stiftschraube M 10 x 25	1	638
33	484 86 Rundsteckhülse Ø 4	2		84	691 81 Schaltstange Gang	1	
34	695 37 El. Leitung, Motorstop 1,5 x 500	1	für Motor-Robin	85	634 85 Gelenkteil, innen, Loch 12,5	2	A = 38 mm
			und -Rotax				Schweißteil
	a 695 38 El. Leitung, Motorstop 1,5 x 500	1		a 574 51 Gelenkteil, innen, Loch 10,5	2	! EDT 719 48	
	b 484 87 Rundstecker Ø 4	1				A = 30 mm	
35	721 76 El. Leitung, Motorstop 1,5 x 250	1				Schweißteil	
	a 484 87 Rundstecker Ø 4	1		86	634 86 Gelenkteil, außen, M 12 x 1,5	2	A = 38 mm
36	- Reißleine		Einzelteil von 32, ENL				Schweißteil
37	282 10 Federsplint 10 x 3,2	4		a 574 52 Gelenkteil, außen, M 10 x 1,25	2	! EDT 719 48	
38	167 42 Schaltkreuz	2				A = 30 mm	
39	281 10 Sicherungsmutter M 10	1				Schweißteil	
40	007 86 Scheibe 15 x 28 x 2,5	1					
41	691 11 Umlenkhebel	1					
	a 590 59 Stiftschraube M 10 x 25	1	638				
42	690 54 Werkzeugkasten	1					

! = auf Ausführung achten

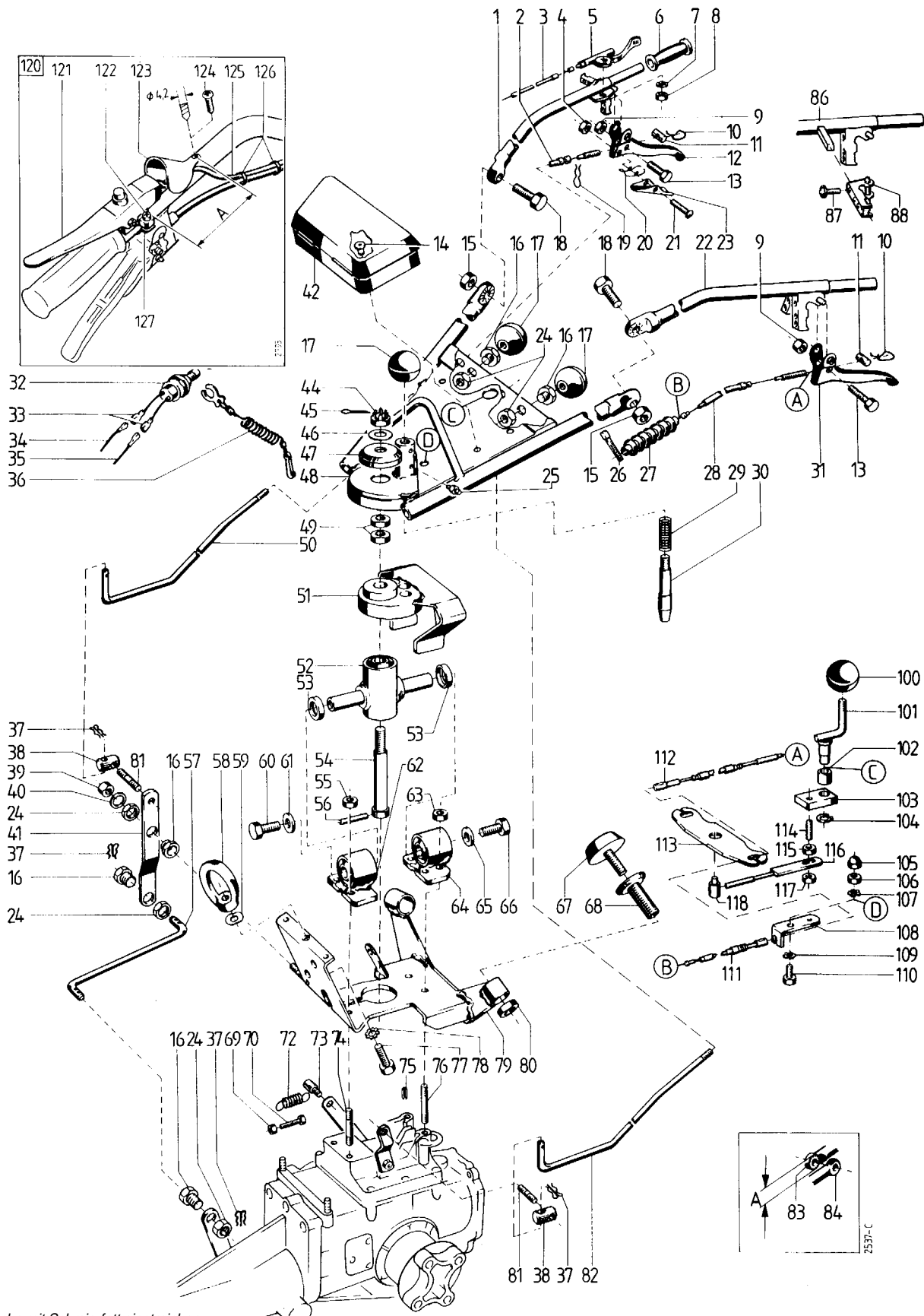
270 = Teil mit Loctite 270 einkleben

638 = Teil mit Loctite 638 einkleben

Tafel 2109 Lenker, Seilzüge, Schaltstangen

Blatt 1 von 2

Ausführung 2-Achs-Holmlager mit 2 Anschlagpuffer, ab ID-Nr. 5401 0124



= Gleitfläche mit Schmierfett einstreichen

270 = Teil mit Loctite 270 einkleben

414 = Teil mit Loctite 414 einkleben

638 = Teil mit Loctite 638 einkleben

^j = auf Ausführung achten

① = Einzelteil von 120

② = Einzelteil von 121

Tafel 2109 Lenker, Seilzüge, Schaltstangen

Blatt 2 von 2

Ausführung 2-Achs-Holmlager mit 2 Anschlagpuffer, ab ID-Nr. 5401 0124

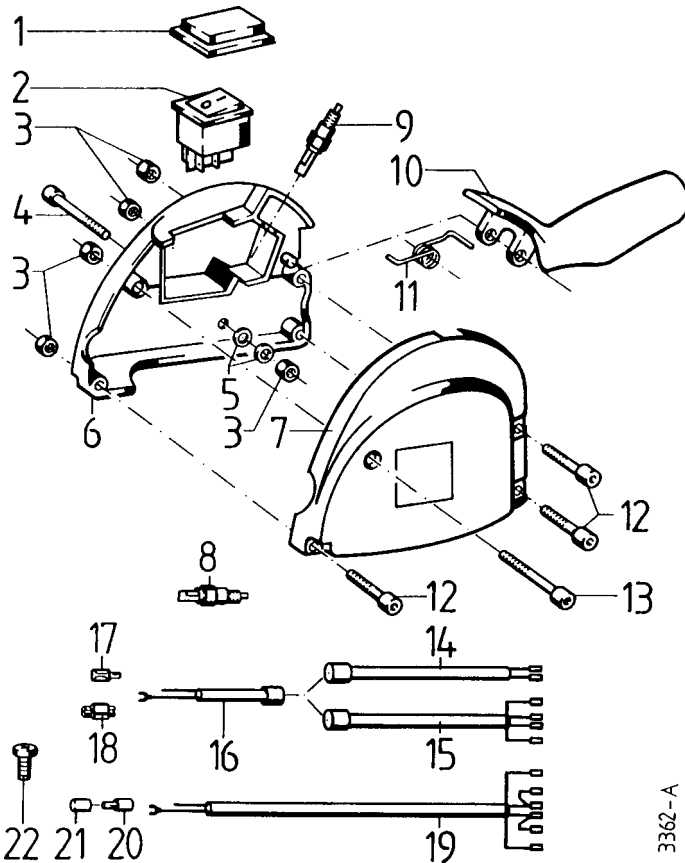
Pos.	Teil-Nr.	Benennung	Stück	Bemerkungen	Pos.	Teil-Nr.	Benennung	Stück	Bemerkungen
1	637 64	Lenkholm, rechts	1	A = 38 mm	54	691 73	Lenkholmbolzen	1	
2	691 56	Bowdenzug, VR 2/895/125	1		55	281 10	Sicherungsmutter M 10	2	
3	171 17	Bowdenzug, Gas 1,5/1800/130	1	für Motor-Robin	56	016 27	Spannhülse 6 x 50	1	
a	436 42	Bowdenzug, Gas 1,5/1100/250	1	f. Motor-Acme und -Rotax 150/182	57	691 09	Schaltverbindungsstange	1	
b	519 14	Bowdenzug, Gas 1,5/1680/130	1	f. Motor-Rotax 232	58	007 36	Ringmutter M 12	1	
4	281 04	Sicherungsmutter M 4	1		59	011 93	Federscheibe 12	1	
5	275 44	Gasregulierhebel, kpl.	1	f. Motor-Robin und -Rotax	60	001 07	Sechskantschraube M 12 x 20	1	270
a	583 57	Gasregulierhebel, kpl.	1	für Motor-Acme	61	514 12	Scheibe 12,4 x 32 x 3,5	1	
b	535 82	Schildtragscheibe	1	für Motor-Acme	62	691 67	Lenkholmkreuzlager, kpl.	1	inkl. 62a
6	130 08	Handgriff 25	2		a	691 80	Gummilager	1	Einzelteil von 62
7	494 06	Zahnscheibe 6	1		63	281 10	Sicherungsmutter M 10	2	
8	005 93	Sechskantmutter M 6	1		64	691 67	Lenkholmkreuzlager, kpl.	1	inkl. 64a
9	281 08	Sicherungsmutter M 8	4		a	691 80	Gummilager	1	Einzelteil von 64
10	151 67	Formfeder	4		65	514 12	Scheibe 12,4 x 32 x 3,5	1	
11	134 25	Zylinderbolzen 10 x 14 / M 6	4		66	001 07	Sechskantschraube M 12 x 20	1	
12	176 99	Handhebel, schwarz	1	für VR-Schaltung	67	691 83	Metallgummipuffer M 10	2	270
a	176 99	Handhebel, schwarz	1	< 5401 0416 für Kupplung	68	721 48	Tellerschr. M 16 x 1,5 / M 10	2	
b	737 92	Handhebel, schwarz	1	> 5401 0417 für Kupplung	69	005 93	Sechskantmutter M 6	1	
13	001 51	Sechskantschraube M 8 x 30	4		70	001 61	Sechskantschraube M 6 x 40	1	
14	560 58	Blindniete 4,8 x 11	4		72	593 72	Zugfeder	1	
15	006 37	Sechskantmutter M 12 x 1,5	2		73	036 27	Gelenkschraube	1	für VR-Schaltung
16	512 68	Führungstülle PG 9	5	1) f. Lochø 15,5	74	004 48	Stiftschraube M 10 x 90	2	270
a	682 91	Kabeltülle	2	1) f. Lochø 20	75		entfällt		
17	171 79	Griffkugel 40 / M 10	3		76	000 63	Sechskantschraube M 10 x 100	2	270
18	224 27	Sechskantschr. M 12 x 1,5 x 45	2		a	494 10	Zahnscheibe A 10	2	
19	690 75	Formfeder	1		77	001 07	Sechskantschraube M 12 x 20	1	
20	574 87	Formfeder für Sperrklinke	2		a	284 51	Sechskantschraube M 12 x 80	1	1)
21	003 28	Linsenschraube M 4 x 35	2		b	005 98	Sechskantmutter M 12	3	1)
22	637 63	Lenkholm, links	1	< 5401 0416 A = 38 mm	c	514 12	Scheibe 12,4 x 32 x 3,5	1	1)
23	573 42	Sperrklinke	1	L = 88,5, f. Kuppl.	78	494 12	Zahnscheibe 12	1	
a	139 95	Sperrklinke	1	L = 84, f. VR-Schaltung	79	721 80	Lenkholmkonsole	1	
24	512 69	Sechskantmutter PG 9	5	nur für 16	80	006 39	Sechskantmutter, flach M16x1,5	2	kontern
25	263 90	Schmiernippel M 6 x 1	1		81	590 59	Stiftschraube M 10 x 25	2	638
26	555 41	Kabelbinder	2		82	720 57	Schaltstange, Gang	1	
27	637 95	Faltenbalg	2		83	634 85	Gelenkteil, innen, Loch 12,5	2	A = 38mm Schweißteil
28	637 69	Bowdenzug, Lenkbr. 2/1290/180	2	< 5401 0516	84	634 86	Gelenkteil, außen, M12x1,5	2	A = 38 mm Schweißteil
a	564 76	Bowdenzug, Kuppl. 2/1350/155	1		86	737 55	Lenkholm, links	1	> 5401 0417 A = 38 mm
29	069 87	Druckfeder	1		87	232 72	Linseninnensechskantschr. M6x16	1	> 5401 0417 270
30	593 90	Schwenkrastbolzen	1		88	737 72	Handhebellager	1	> 5401 0417
31	619 30	Handhebel, rot	2	< 5401 0416 f. Lenkbremskuppl.	100	171 79	Griffkugel 40/M 10	1	> 5401 0517 414
a	176 99	Handhebel, schwarz	2	> 5401 0417 f. Lenkbremskuppl.	101	737 71	Bremshebel oben	1	> 5401 0517
32	680 71	Motor-Stopschalter mit Reißeine	1	< 5401 0416, inkl. 36	102	438 50	Lagerbuchse 14/16 x 15	1	> 5401 0517
33	484 86	Rundsteckhülse Ø 4	2	< 5401 0416	103	737 70	Bremshebel unten	1	> 5401 0517
34	695 37	El. Leitung, Motorstop 1,5 x 500	1	< 5401 0416 f. Motor-Robin und -Rotax	104	013 47	Sicherungsring 12a x 1,5	1	> 5401 0517
a	695 38	El. Leitung, Motorstop 1,5 x 500	1	< 5401 0416 für Motor-Acme	105	552 08	Mutterkappe 8	2	> 5401 0517
b	484 87	Rundstecker Ø 4	1	< 5401 0416	106	005 95	Sechskantmutter M 8	2	> 5401 0517
c	555 41	Kabelbinder	2	< 5401 0416	107	537 08	Doppelzahnscheibe 8	2	> 5401 0517
35	721 76	El. Leitung, Motorstop 1,5 x 250	1	< 5401 0416	108	479 83	Seilzugwiderlager	2	> 5401 0517
a	484 87	Rundstecker Ø 4	1	< 5401 0416	109	494 08	Zahnscheibe 8	2	> 5401 0517
36	-	Reißeine		< 5401 0416, ENL Einzelteil von 32	110	001 09	Sechskantschraube M 8 x 20	2	> 5401 0517
37	282 10	Federsplint 10 x 3,2	4		111	737 81	Bowdenzug, Lenkbr. 2/600/145	2	> 5401 0517
38	167 42	Schaltkreuz	2		112	737 82	Bowdenzug, Lenkbr. 2/550/140	2	> 5401 0517
39	281 10	Sicherungsmutter M 10	1		113	737 75	Waagebalken	1	> 5401 0517
40	007 86	Scheibe 15 x 28 x 2,5	1		114	004 99	Stiftschraube M 8 x 25	1	> 5401 0517 270
41	691 11	Umlenkhebel	1		115	005 95	Sechskantmutter m 8	1	> 5401 0517
42	690 54	Werkzeugkasten	1		116	737 77	Bremszugstange M 10 x 165	1	> 5401 0517
44	006 53	Kronenmutter M 16 x 1,5	1		117	006 65	Sicherungsmutter M 8	1	> 5401 0517
45	014 53	Splint 4 x 32	1		118	592 35	Gelenkschraube M 10/M 10	1	> 5401 0517
46	011 95	Federscheibe 16	1		120	639 36	TS Motor-Stopschalter	1	< 5401 0416 Sonderausf.: inkl. 121-127 Bef.löcher bohren A = ca.80
47	593 89	Deckscheibe	1		121	592 87	Handhebel Motorstop	1	
48	737 67	Lenkholm, unten	1	A = 38 mm	a	592 89	Schalter	1	1 1 2
49	006 39	Sechskantmutter, flach M16x1,5	2	kontern	b	592 90	Gummikappe	1	1 1 2
50	720 59	Schaltstange, Mähtrieb	1		c	669 20	Formfeder, für Handhebel	1	1 1 2
51	721 51	Lenkholmrasplatte	1		d	669 21	Druckfeder, für Arretierknopf	1	1 1 2
52	691 71	Lenkholmkreuz, kpl.	1	inkl. 52a	122	003 27	Linsenschraube M 4 x 20	2	1 1 2
a	691 80	Gummilager	2	Einzelteil von 52	123	695 29	Abweiser	1	1
53	691 79	Distanzring 20/35 x 8	2		124	268 77	Linsenblechschraube 4,8 x 13	1	1
					125	592 91	El. Leitung 1,5 x 1650	1	1
					a	484 87	Rundstecker Ø 4	1	1 für Motor-Robin
					126	555 41	Kabelbinder	2	1
					127	508 93	Rohrschelle	1	1

Sicherheits-Schalter siehe Tafel 2264

Tafel 2714 Lenker, Seilzüge, SchaltstangenBlatt 2 von 2 **Ausführung 2-Achs-Holmlager mit 2 Anschlagpuffer, >**

Pos.	Teil-Nr.	Benennung	Stück	Bemerkungen	Pos.	Teil-Nr.	Benennung	Stück	Bemerkungen
1	003 28	Linsenschraube M 4 x 35	3		70	691 67	Lenkholmkreuzlager, kpl.	2	inkl.71
2	573 42	Sperrklinke	2	L = 88,5 f.Kuppl.u.Bremse	71	691 80	Gummilager	2	Einzelteil von 70
3	574 87	Formfeder für Sperrklinke	3		72	514 12	Scheibe 12,4 x 32 x 3,5	2	
4	690 75	Formfeder, Bowdenzug	5		73	001 07	Sechskantschraube M 12 x 20	2	
5	737 82	Bowdenzug, Lenkbr. 2/550/140	2		74	691 83	Metallgummipuffer M 10	2	270
6	775 04	Bowdenzug Z-Bremse 2/615/165	1		75	721 48	Tellerschr. M 16 x 1,5 / M 10	2	
7	001 51	Sechskantschraube M 8 x 30	4		76	721 80	Lenkholmkonsole	1	
8	176 99	Handhebel, schwarz	4	für VR u. Bremse	77	006 39	Sechskantmutter, flach M16x1,5	2	kontern
9	151 67	Formfeder	5		80	720 59	Schaltstange, Mähtrieb	1	
10	134 25	Zylinderbolzen 10 x 14 / M 6	5		81	720 57	Schaltstange, Gang	1	
11	281 08	Sicherungsmutter M 8	5		82	282 10	Federsplint 10 x 3,2	4	
12	281 04	Sicherungsmutter M 4	3		83	167 42	Schaltkreuz	2	
14	775 02	Lenkholm, rechts	1	a = 450 mm	84	590 59	Stiftschraube M 10 x 25	2	638
15	737 55	Lenkholm, links	1	a = 450 mm	85	281 10	Sicherungsmutter M 10	1	
16	224 27	Sechskantschr. M 12 x 1,5 x 45	2		86	007 86	Scheibe 15 x 28 x 2,5	1	
17	006 37	Sechskantmutter M 12 x 1,5	2		87	691 11	Umlenkhebel	1	
18	130 08	Handgriff 25	2		88	691 09	Schaltverbindungsstange	1	
19	737 92	Handhebel, schwarz	1	für Kupplung	90	007 36	Ringmutter M 12	1	
20	564 76	Bowdenzug, Kuppl. 2/1350/155	1		91	011 93	Federscheibe 12	1	
21	232 72	Linseninnensechskantschr. M6x16	1		92	494 12	Zahnscheibe 12	1	
22	773 06	Sperrkantscheibe SKM 8	1		93	001 07	Sechskantschraube M 12 x 20	1	270
23	737 72	Handbellager	1		a	284 51	Sechskantschraube M 12 x 80	1	bei Bereifung 5.0-10
24	139 95	Sperrklinke	1	L = 84 f.VR-Schaltung	b	005 98	Sechskantmutter M 12	3	bei Bereifung 5.0-10
25	691 56	Bowdenzug, VR 2/895/125	1		c	514 12	Scheibe 12,4 x 32 x 3,5	1	bei Bereifung 5.0-10
26	512 68	Führungstülle PG 9	3		94	005 93	Sechskantmutter M 6	1	
27	512 69	Sechskantmutter PG 9	3		95	001 61	Sechskantschraube M 6 x 40	1	
28	682 91	Kabeltülle	2		96	593 72	Zugfeder	1	
29	171 79	Griffkugel 40 / M 10	2		97	036 27	Gelenkschraube	1	für VR-Schaltung
30	005 93	Sechskantmutter M 6	1		98	004 48	Sechskantschraube M 10 x 90	2	270
31	494 06	Zahnscheibe 6	1		115	552 08	Mutterkappe 8	2	
32	275 44	Gasregulierhebel, kpl.	1		116	005 95	Sechskantmutter M 8	3	
35	171 17	Bowdenzug, Gas 1,5/1800/130	1		117	537 08	Doppelzahnscheibe 8	4	
40	560 58	Blindniete 4,8 x 11	4		118	479 83	Seilzugwiderlager	3	
41	690 54	Werkzeugkasten	1		119	001 09	Sechskantschraube M 8 x 20	2	
42	171 79	Griffkugel 40 / M 10	1		120	737 81	Bowdenzug, Lenkbr. 2/600/145	2	
43	014 53	Splint 4 x 32	1		121	737 75	Waagebalken	1	
44	006 53	Kronenmutter M 16 x 1,5	1		126	774 93	Verschlussstopfen 16,8	1	
45	011 95	Federscheibe 16	1		127	774 92	Einpressbolzen M 6 x 15	1	
46	593 89	Deckscheibe	1		128	637 95	Faltenbalg	2	
47	737 67	Lenkholm, unten	1	A = 38 mm	129	555 41	Kabelbinder	2	
48	263 90	Schmiernippel M 6 x 1	1		150	765 29	Betriebsstundenzähler Elektronik	1	Sonderzubehör
49	555 41	Kabelbinder	2		151	003 18	Linsenschraube M 6 x 16	2	
50	069 87	Druckfeder	1		152	281 04	Sicherungsmutter M 4	2	
51	593 90	Schwenkrastbolzen	1		158	634 85	Gelenkteil, innen, Loch 12,5	2	A = 38mm Schweißteil
52	006 39	Sechskantmutter, flach M16x1,5	2	kontern	159	634 86	Gelenkteil, außen, M12x1,5	2	A = 38 mm Schweißteil
53	721 51	Lenkholmrastplatte	1						
54	691 80	Gummilager	2	Einzelteil von 55					
55	691 71	Lenkholmkreuz, kpl.	1	inkl. 54					
56	691 79	Distanzring 20/35 x 8	2						
57	691 73	Lenkholmbolzen	1						
58	016 27	Spannhülse 6 x 50	1						
67	000 63	Sechskantschraube M 10 x 100	2	270					
68	773 10	Sperrkantscheibe SKM 10	2						
69	281 10	Sicherungsmutter M 10	2						

Tafel 2264_54 Sicherheits-Schalter



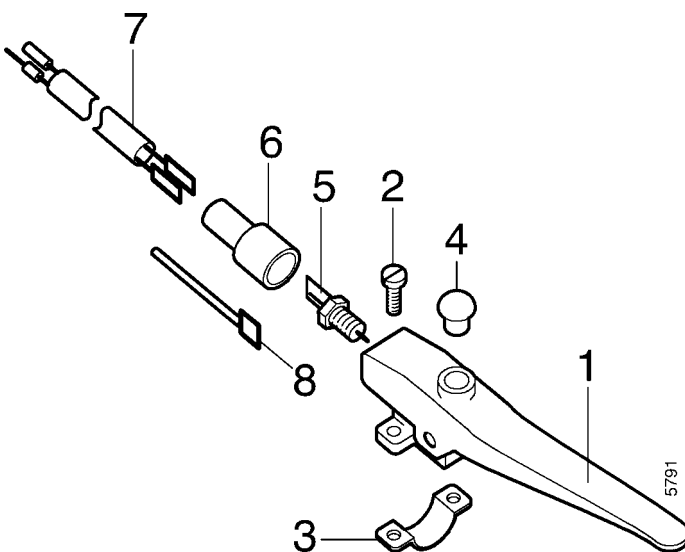
Pos.	Teil-Nr.	Benennung	Stück	Bemerkung
1	737 09	Kappe für Wippschalter	1	
2	737 08	Wippschalter	1	
3	281 05	Sicherungsmutter M 5	5	
4	731 71	Innensechskantschr. M 5 x 45	1	
5	007 79	Scheibe 5,3 x 10 x 1	2	
6	737 06	Schaltergehäuse rechts, Ø25, mit Ausspar. für Pos. 2	1	
7	737 05	Schaltergehäuse links, Ø25, mit Ausspar. für Pos. 2	1	
7a	737 53	Schaltergehäuse links, Ø25, mit Ausspar. für Pos. 2 + Ausspar. für Lenkbremshebel	1	5400KL
8	732 63	Schalter, Schließer, 2pol. für Kupplungshebel	1	
9	732 63	Schalter, Schließer, 2pol.	1	
10	737 00	Schalthebel	1	
11	737 07	Schenkelfeder	1	
12	731 56	Innensechskantschr. M 5 x 30	3	
13	731 71	Innensechskantschr. M 5 x 45	1	
19	737 14	Leitungssatz, 1500 mm	1	
20	484 87	Rundstecker Ø 4	1	5400-2T
21	484 86	Rundsteckhülse	1	5400-2T

3362-A

Tafel 2895 2. Sicherheitsschalter

5400, 5400KL, 5500, 5900

Blatt 1 von 1



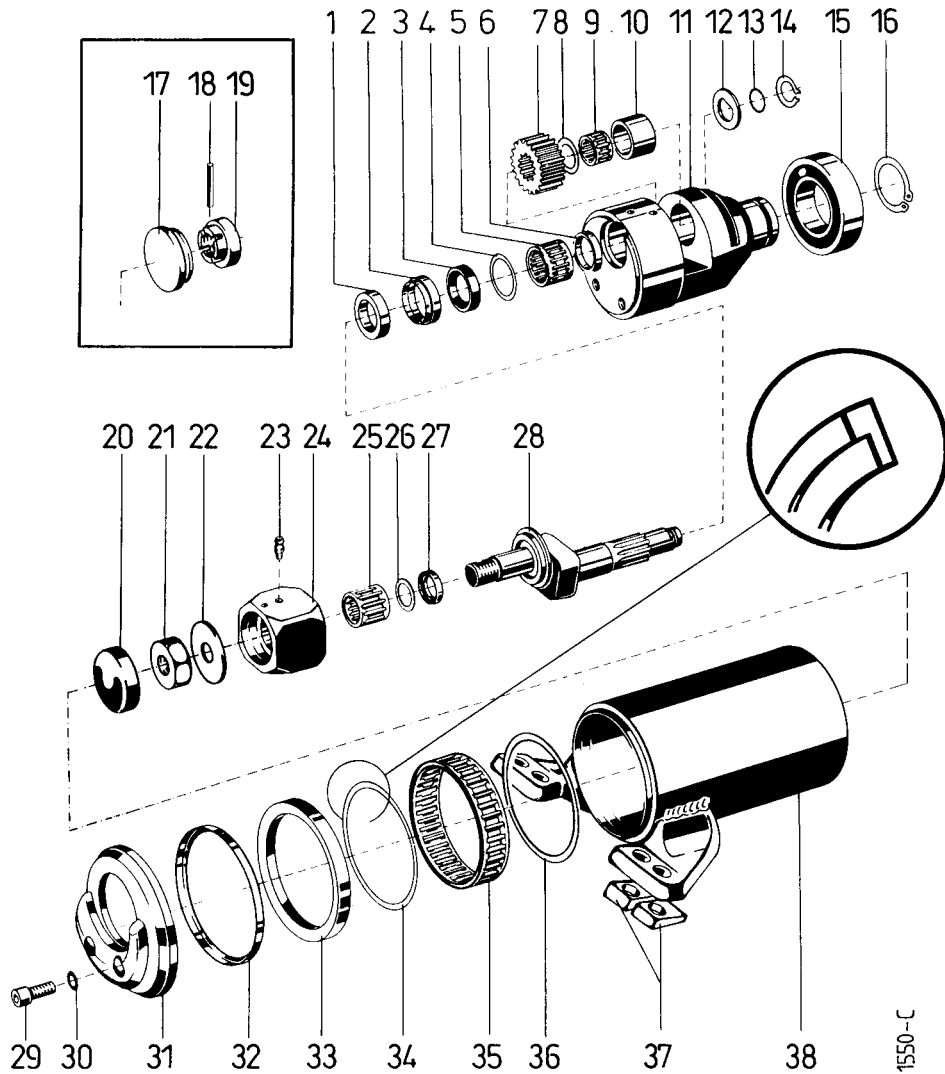
Pos.	Teile-Nr.	St.	Bezeichnung	Bemerkung
	786 24	1	Bausatz 2. Sicherheitsschalter	-> 5400, 5400KL, 5500 EH25, 5900 131 inkl. 1-6, 7
	786 25	1	Bausatz 2. Sicherheitsschalter	-> 5500 EH34, 5900 232 inkl. 1-6, 7a
1	754 72	1	Handhebel Motorstopp	inkl. 2, 3, 5
2	003 27	2	Linsenschraube M 4x20	-> 5400, 5400KL, 5500
2a	003 24	2	Linsenschraube M 4x25	-> 5900
3	508 93	1	Rohrschelle	
4	624 69	1	Verschlussstopfen	
5	732 63	1	Schalter, Schließer M 8x1	2-pol
6	592 90	1	Gummitülle	
7	783 02	1	El. Leitung 2x1,0x1400	-> 5400, 5400KL, 5500 EH25, 5900 131 inkl. 6
7a	783 04	1	El. Leitung 2x1,0x2000	-> 5500 EH34, 5900 232 inkl. 6
8	555 41	3	Kabelbinder	

Tafel 1500 Planetenmähwerk: Messerkurbeltrieb

Planet 38

< 5401 2206

Blatt 1 von 1

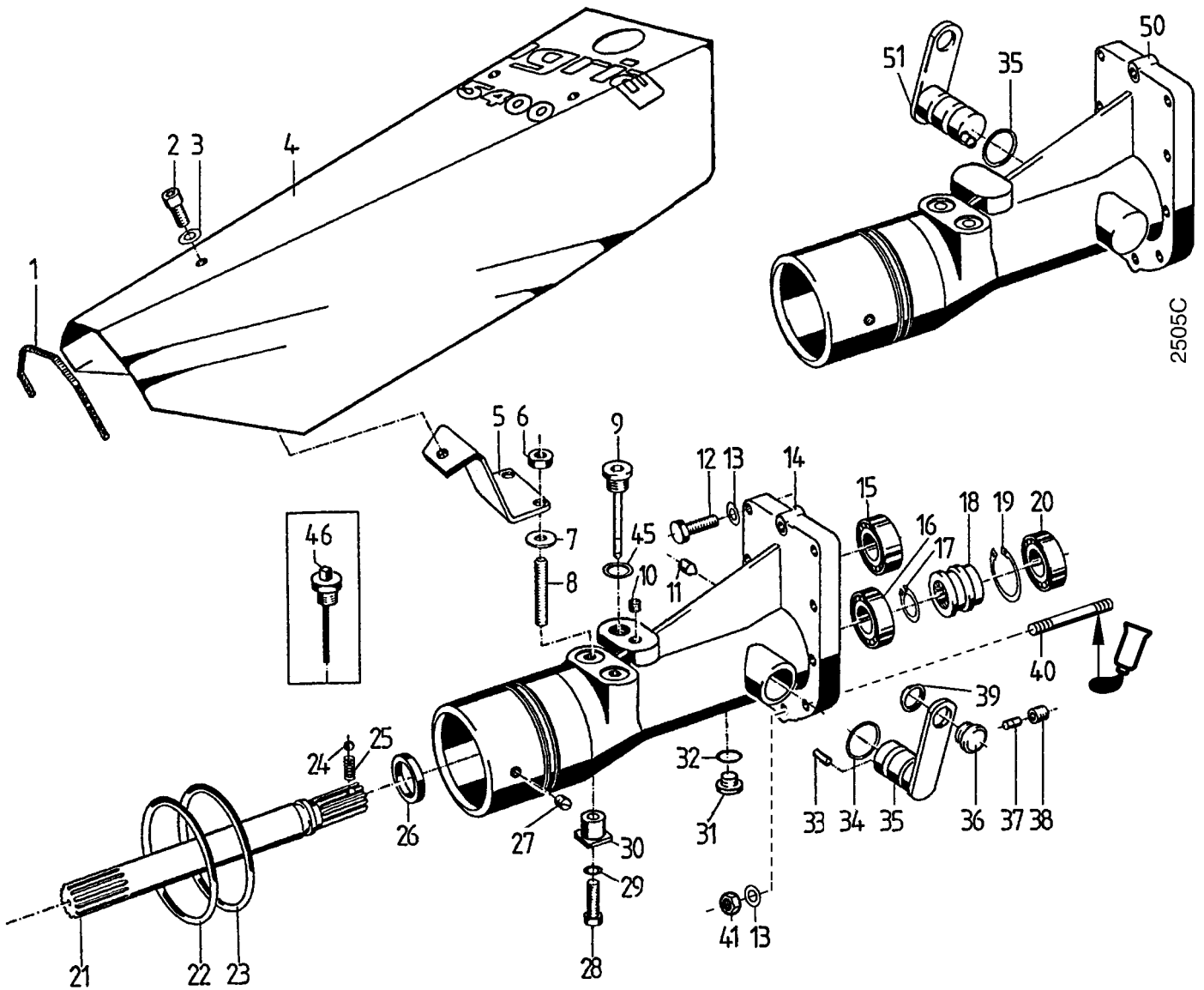


Pos.	Teil-Nr.	Benennung	Stück	Bemerkungen	Pos.	Teil-Nr.	Benennung	Stück	Bemerkungen
1	059 70	Kurbellabyrinth	1		20	722 48	Verschlußdeckel	1	> 5400 9410
2	262 99	Innenlabyrinth	1		21	201 14	Sicherungsmutter M 12 x 1,5	1	> 5400 9410
3	261 37	Wellendichtring 20 x 30 x 5 mit Staublippe	1	Innenraum zwischen den Dichtlippen mit Fett füllen!	22	722 41	Anlaufscheibe 12/30 x 2,5	1	> 5400 9410
4	011 01	Einstellscheibe 21 x 29,5 x 1	1		23	263 90	Schmiernippel H 1 SFG 6 x 1	1	< 5400 9409
5	026 25	Nadelkranz K 20 x 26 x 20 F	1		24	722 47	Kurbelstein	1	> 5400 9410
6	262 98	Distanzring 20 x 25 x 5,5	1		a	553 06	Kurbelstein	1	< 5400 9409
7	263 00	Antriebsrad, Z = 18	1	< 5401 0657 EDT 719 51	25	137 31	Nadelkranz K 16 x 22 x 20 A	1	
a	738 18	Antriebsrad, Z = 18	1	> 5401 0658	26	010 99	Einstellscheibe 17 x 21,5 x 0,5	1	
8	010 99	Einstellscheibe 17 x 21 x 0,5	1	> 5401 0658	27	020 10	Inaring 16 x 22 x 4	1	
9	026 23	Nadelkranz K 16 x 20 x 17 A	1		28	722 40	Messerkurbel M 12 x 1,5	1	> 5400 9410
10	026 34	Außenring 20 x 26 x 17	1		a	553 05	Messerkurbel M 16 x 1,5	1	< 5400 9409
11	263 13	Triebkopf	1		29	002 17	Innensechskantschraube M 8 x 202		
12	073 36	Anlaufscheibe	1		30	173 74	Schraubensicherung VS 8	2	
13	010 86	Einstellscheibe 17 x 25 x 0,2	x		31	059 71	Triebkopfdeckel	1	
a	010 87	Einstellscheibe 17 x 25 x 0,4	x		a	507 88	Einstellscheibe 56 x 72 x 0,2	x	
14	263 17	Greifring G 15 x 1,5	1		b	507 89	Einstellscheibe 56 x 72 x 0,5	x	
15	025 73	Kugellager 6207, 35 x 72 x 17	1		32	263 02	Radrohlabyrinth	1	
16	512 43	Sicherungsring 35a x 2,5	1		33	020 09	Wellendichtring 72 x 84 x 7 mit Staublippe	1	Innenraum zwischen den Dichtlippen mit Fett füllen!
17	535 29	Zylinderverschlußschr. M 33 x 1,5	1	< 5400 9409	34	372 54	Ring mit Ausdrehung	1	☞
18	018 72	Lagernadel 3 x 23,8	1	< 5400 9409	35	026 28	Nadelkranz K 72 x 80 x 20 JP	1	
19	535 28	Sonderkronenmutter M 16 x 1,5	1	< 5400 9409	36	736 00	Einstellscheibe 72 x 79,8 x 0,65	1	> 5401 0658
				Axialspiel des Kurbelsteines min. 0,2 max. 0,4	37	666 92	Keilscheibe, 6,2 dick, 8°	4	
					38	145 64	Balkentragerohr	1	< 5401 0657 EDT 719 53
					a	738 16	Balkentragerohr	1	> 5401 0658
						760 99	TS Planetentriebkopf 45 mm	1	

Tafel 1543 Planetenmähwerk, Mähwerkgehäuse, Schaltung, Mähwerkhaube

Blatt 1 von 2





Planet 38
< 5401 2206




**Tafel 1543 Planetenmähwerk, Mähwerkgehäuse,
Schaltung, Mähwerkhaube**

Blatt 2 von 2

**Planet 38
< 5401 2206**

Pos.	Teil-Nr.	Benennung	Stück	Bemerkungen
1	950 305	Kantenschutz	-	Meterware
2	003 16	Linseninnensechskantschraube M 8 x 20	2	
3	568 08	Federscheibe B 8	2	
4	589 73	Mähwerkhaube	1	
a	637 60	Mähwerkhaube	1	für Ausführung L) ¹
b	691 15	Mähwerkhaube	1	für Ausführung K und KL) ¹
5	589 70	Stütze für Mähwerkhaube	1	
a	691 14	Stütze für Mähwerkhaube	1	für Ausführung K und KL) ¹
6	281 08	Sicherungsmutter M 8	2	
7	514 08	Scheibe 8,3 x 22 x 3	2	
8	004 54	Stiftschraube M 8 x 20	2	 270
9	691 62	Ölmeßstab R 3/8" x 70	1) ¹
10	178 56	Entlüftungsstück	1	> 5400 3368
11	005 69	Gewindestift M 8 x 10	1	
12	000 06	Sechskantschraube M 8 x 40	8	
13	011 91	Federscheibe B 8	10	
14	589 56	Mähwerkgehäuse, Ausf. Schalthebel links	1	< 5400 1779
15	025 63	Kugellager 6202, 15 x 35 x 11	1	
16	025 65	Kugellager 6204, 20 x 47 x 14	1	
17	532 27	Sicherungsring 20a x 1,75	1	
18	534 59	Schaltmuffe	1	
19	013 85	Sicherungsring 52i x 2	1	
20	025 67	Kugellager 6205, 25 x 52 x 15	1	
21	589 57	Antriebswelle	1	
22	021 58	Dichtring 80 x 3	1) ¹ nach Bedarf
23	021 58	Dichtring 80 x 3	1	
24	018 59	Kugel 6	1	
25	064 15	Druckfeder	1	
26	019 77	Wellendichtring 25 x 40 x 7	1	> 5400 3368
27	005 69	Gewindestift M 8 x 10	1	
28	002 18	Innensechskantschraube M 8 x 30	1	 270
29	173 74	Schraubensicherung VS 8	1	nach Bedarf) ¹
30	101 88	Anschlagklotz	1	
31	020 68	Innensechskantverschlußschraube M 16 x 1,5	1	
32	009 16	Dichtring 16 x 22 x 1,5	1	
33	508 53	Zylinderrolle 8 x 12	1	Einzelteil von 35 und 35a
34	393 50	Dichtring 20 x 2,5	1	
35	589 58	Mähtrieb - Schaltwelle, Ausf. Schalthebel links	1	< 5400 1779
36	512 68	Führungstülle 11 / PG 9	1	
37	015 63	Zylinderstift 6 x 18	1	< 5400 3772
a	005 48	Gewindestift	1	 242, ab ID-Nr. 5400 3773
38	005 69	Gewindestift M 8 x 10	1	< 5400 3772
39	512 69	Flachbundmutter PG 9	1	
40	720 83	Lochwelle	1	für Ausführung mit Überlastkupplung
41	720 89	Nocken	8	für Ausführung mit Überlastkupplung
42	720 85	Mitnahmewelle	1	für Ausführung mit Überlastkupplung
43	720 90	Druckfeder, innen, Ø 7	4	für Ausführung mit Überlastkupplung
44	720 91	Druckfeder, außen, Ø 12,8	4	für Ausführung mit Überlastkupplung
45	009 16	Dichtring 16 x 22 x 1,5	1	
46	021 67	Ölmeßstab	1) ¹ , > 5400 3368 < ?
50	613 45	Mähwerkgehäuse, Ausf. Schalthebel rechts	1	> 5400 1780 < 54003 367
b	633 14	Mähwerkgehäuse	1	> 5400 3368
c	695 56	Mähwerkgehäuse	1	für Ausführung mit Überlastkupplung
51	613 46	Mähtrieb - Schaltwelle, Ausf. Schalthebel rechts	1	> 5400 1780
52	004 37	Stiftschraube M 8 x 30	2	 270
53	005 95	Sechskantmutter M 8	2	

) ¹ = auf Ausführung achten 270 = Teil mit Loctite 270 einkleben 242 = Teil mit Loctite 242 sichern

K = Kommunal-Lenkholm mit 2-Achs-Holmlagerung

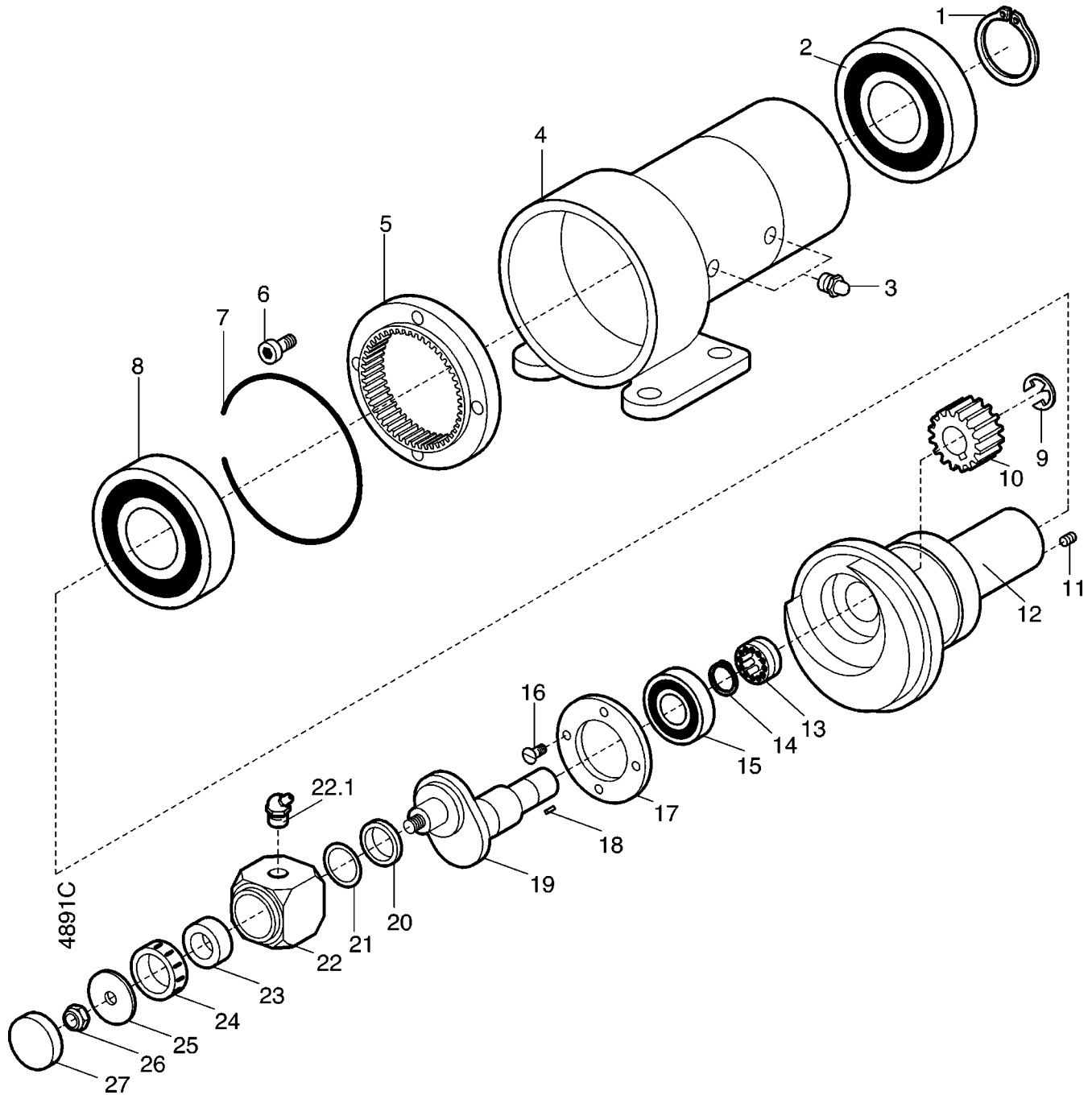
L = Lenkbremskupplung

Tafel 2652 Planetenmähtriebwerk, Messerkurbelantrieb

Planet 45 mm / Hub 85

Blatt 1 von 2

> 5401 2207



Tafel 2652 Planetenmähtriebwerk, Messerkurbelantrieb

Planet 45 mm / Hub 85

Blatt 2 von 2

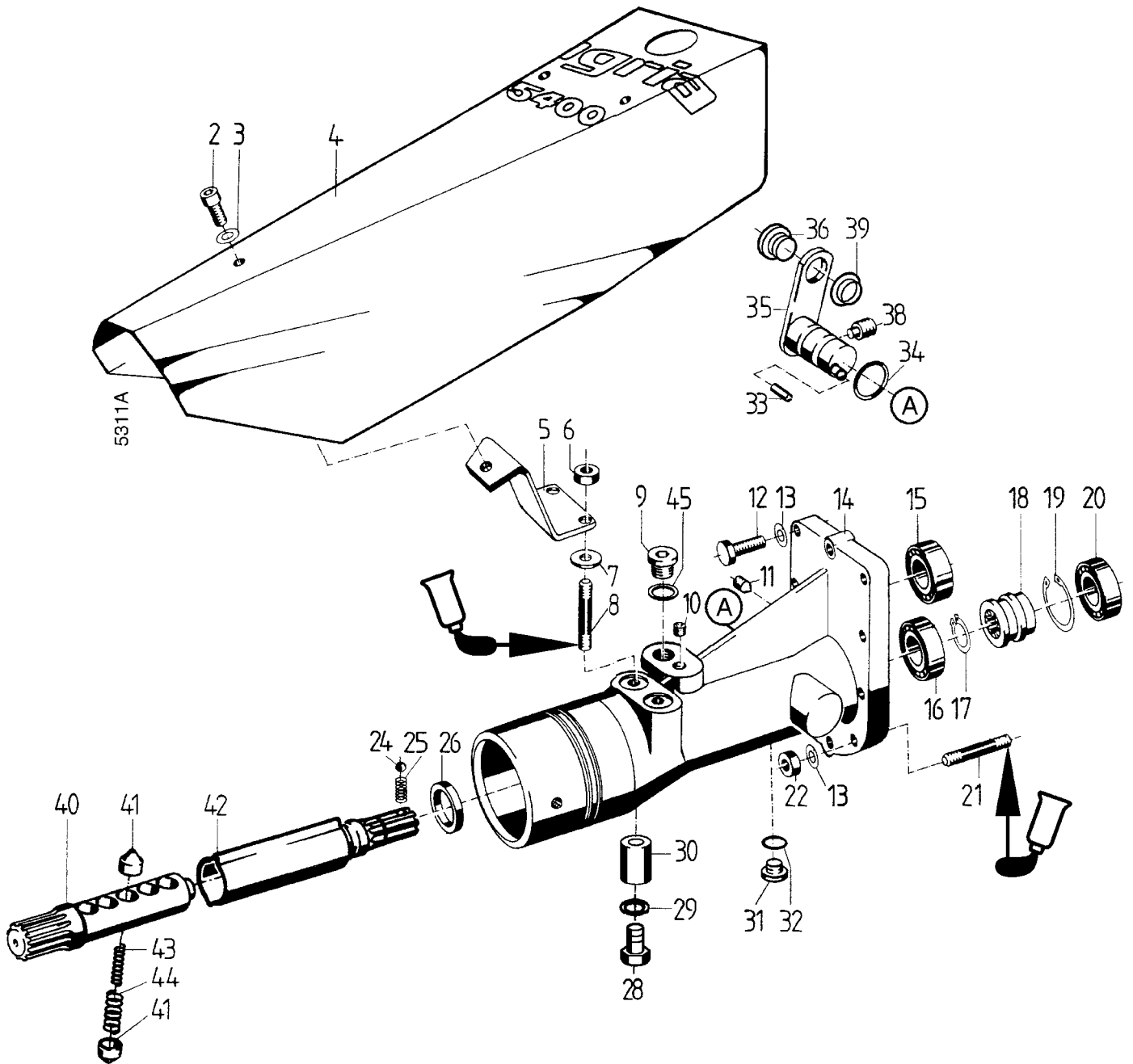
> 5401 2207

Pos.	Teile-Nr.	Stück	Bezeichnung	Abmessung	Norm	Bemerkung
1	013 52	1	Seegerring	45 x 2,5	DIN 471	
2	773 00	1	Kugellager 6009 2 RS	45 x 75 x 16	DIN 625	
3	773 25	1	Balkenträgerrohr			
4	263 90	1	Schmiernippel	M 6		
5	773 31	1	Innenzahnkranz			
6	253 25	4	Innen6ktschraube	M 8 x 20	DIN 912	
7	774 05	1	Drahtsprengring	B 125	DIN 7993	
8	773 01	1	Kugellager 6016 2 RS	DIN 625		
9	773 15	1	Sicherungsscheibe	19	DIN 6779	
10	773 30	1	Stirnrad			
11	005 64	2	Gewindestift	M 6 x 12	DIN 913	
12	773 26	1	Triebkopf			
13	773 02	1	Nadelbüchse	42 D	ISO 3245	
14	253 08	1	Sicherungsring	30 x 2,0	DIN 471	
15	164 39	1	Kugellager 6006 2 RS	30 x 55 x 13	DIN 625	
16	774 22	4	Innen6ktsenkschraube	M 6 x 12	DIN 7991	
17	773 35	1	Lagerhaltescheibe			
18	131 89	1	Passfeder	6 x 6 x 20	DIN 6885	
19	773 27	1	Messerkurbel			
20	774 06	1	Wellendichtring	G35 x 32 x 6		
21	774 81	1	Einstellscheibe	25 x 32 x 0,5		
22	773 32	1	Kurbelstein			
22.1	263 92	1	Schmiernippel	H2 SFG6x1 45°		
23	773 07	1	Innenring	IR 20 x 25 x 20,5 INA		
24	773 03	1	Nadelkranz	K 25 x 31 x 21 B INA		
25	773 34	1	Anlaufscheibe			
26	201 14	1	Mutter	M12 x 1,5	DIN 985	
27	774 07	1	Verschlussdeckel	38	DIN 443	

**Tafel 2712 Planetenmähwerk, Mähwerkgehäuse,
Schaltung, Mähwerkhaube**

Blatt 1 von 2





Planet 45 mm / Hub 85
> 5401 2207




**Tafel 2712 Planetenmähwerk, Mähwerkgehäuse,
Schaltung, Mähwerkhaube**

Blatt 2 von 2

Planet 45 mm / Hub 85
> 5401 2207

Pos.	Teil-Nr.	Benennung	Stück	Bemerkungen
2	003 16	Linseninnensechskantschraube M 8 x 20	2	
3	568 08	Federscheibe B 8	2	
4	589 73	Mähwerkhaube	1	
a	637 60	Mähwerkhaube	1	! für Ausführung L
b	691 15	Mähwerkhaube	1	! für Ausführung K und KL
5	589 70	Stütze für Mähwerkhaube	1	
a	691 14	Stütze für Mähwerkhaube	1	! für Ausführung K und KL
6	281 08	Sicherungsmutter M 8	2	
7	514 08	Scheibe 8,3 x 22 x 3	2	
8	004 54	Stiftschraube M 8 x 20	2	 270
9	232 54	Verschlussstopfen R 3/8	1	
10	178 56	Entlüftungsstück	1	
11	005 69	Gewindestift M 8 x 10	1	
12	000 06	Sechskantschraube M 8 x 40	8	
13	011 91	Federscheibe B 8	10	
14	695 56	Mähwerkgehäuse	1	
15	025 63	Kugellager 6202, 15 x 35 x 11	1	
16	025 65	Kugellager 6204, 20 x 47 x 14	1	
17	532 27	Sicherungsring 20a x 1,75	1	
18	534 59	Schaltnuffe	1	
19	013 85	Sicherungsring 52i x 2	1	
20	025 67	Kugellager 6205, 25 x 52 x 15	1	
21	004 37	Stiftschraube M 8 x 30	2	 270
22	005 95	Sechskantmutter M 8	2	
24	018 59	Kugel 6	1	
25	064 15	Druckfeder	1	
26	019 77	Wellendichtring 25 x 40 x 7	1	
28	000 49	Sechskantschraube M 8 x 35	1	 270
29	773 08	Sperrkantscheibe SKM 8	1	! nach Bedarf
30	773 33	Anschlagstück	1	
31	020 68	Innensechskantverschlusschraube M 16 x 1,5	1	
32	009 16	Dichtring 16 x 22 x 1,5	1	
33	508 53	Zylinderrolle 8 x 12	1	Einzelteil von 35
34	393 50	Dichtring 20 x 2,5	1	
35	613 46	Mähtrieb - Schaltwelle	1	incl. 33
36	512 68	Führungstülle 11 / PG 9	1	
37	005 48	Gewindestift M 8 x 16	1	 242
39	512 69	Flachbundmutter PG 9	1	
40	773 65	Lochwelle	1	
41	720 89	Nocken	10	
42	773 83	Mitnahmwelle	1	
43	751 07	Druckfeder, innen, Ø 7	5	
44	751 08	Druckfeder, außen, Ø 12,8	5	
45	009 16	Dichtring 16 x 22 x 1,5	1	

!= auf Ausführung achten

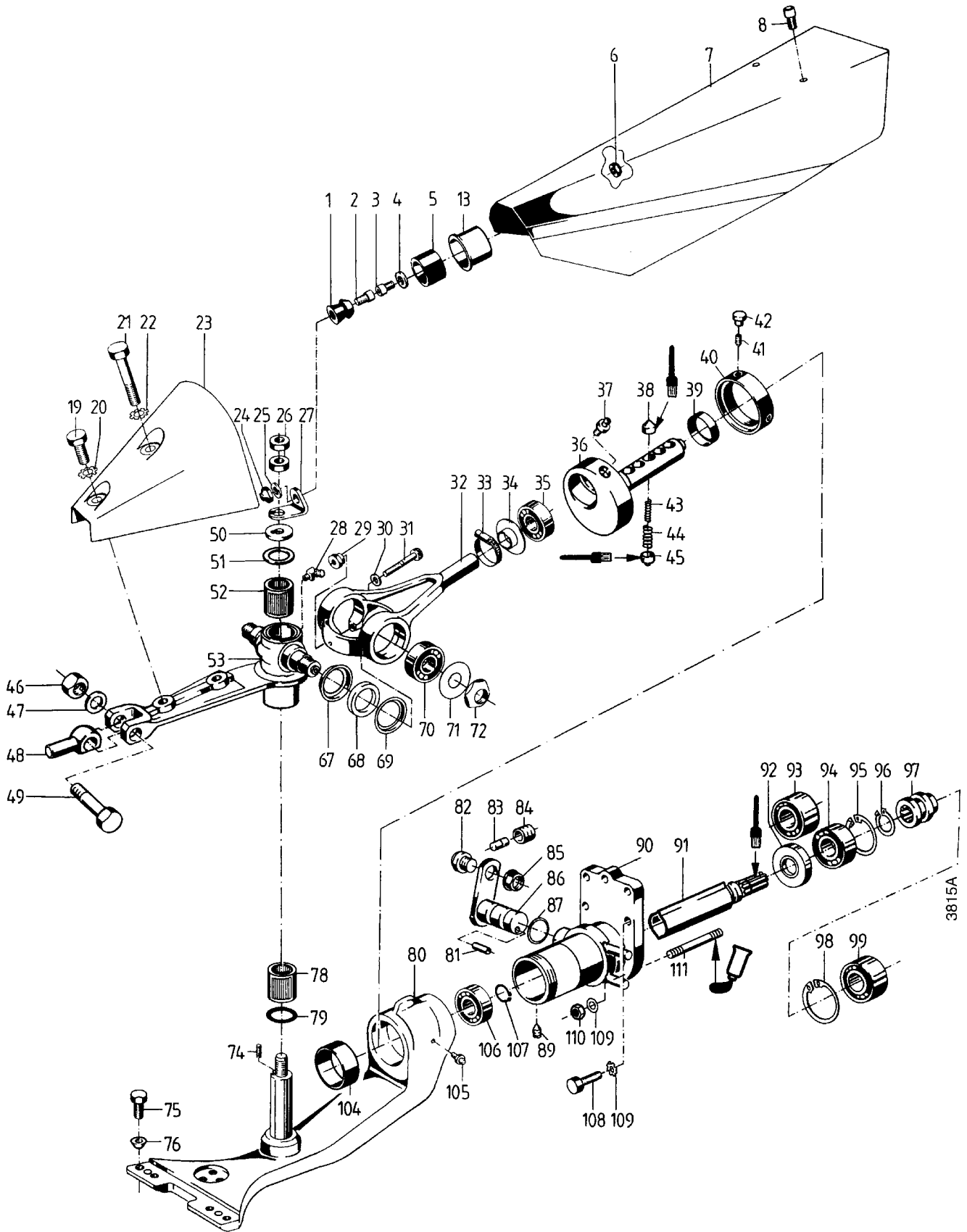
 270 = Teil mit Loctite 270 einkleben 242 = Teil mit Loctite 242 sichern

K = Kommunal-Lenkholm mit 2-Achs-Holmlagerung

L = Lenkbremskupplung










Tafel 2345 Schwingen-Mähtriebwerk


Blatt 1 von 2



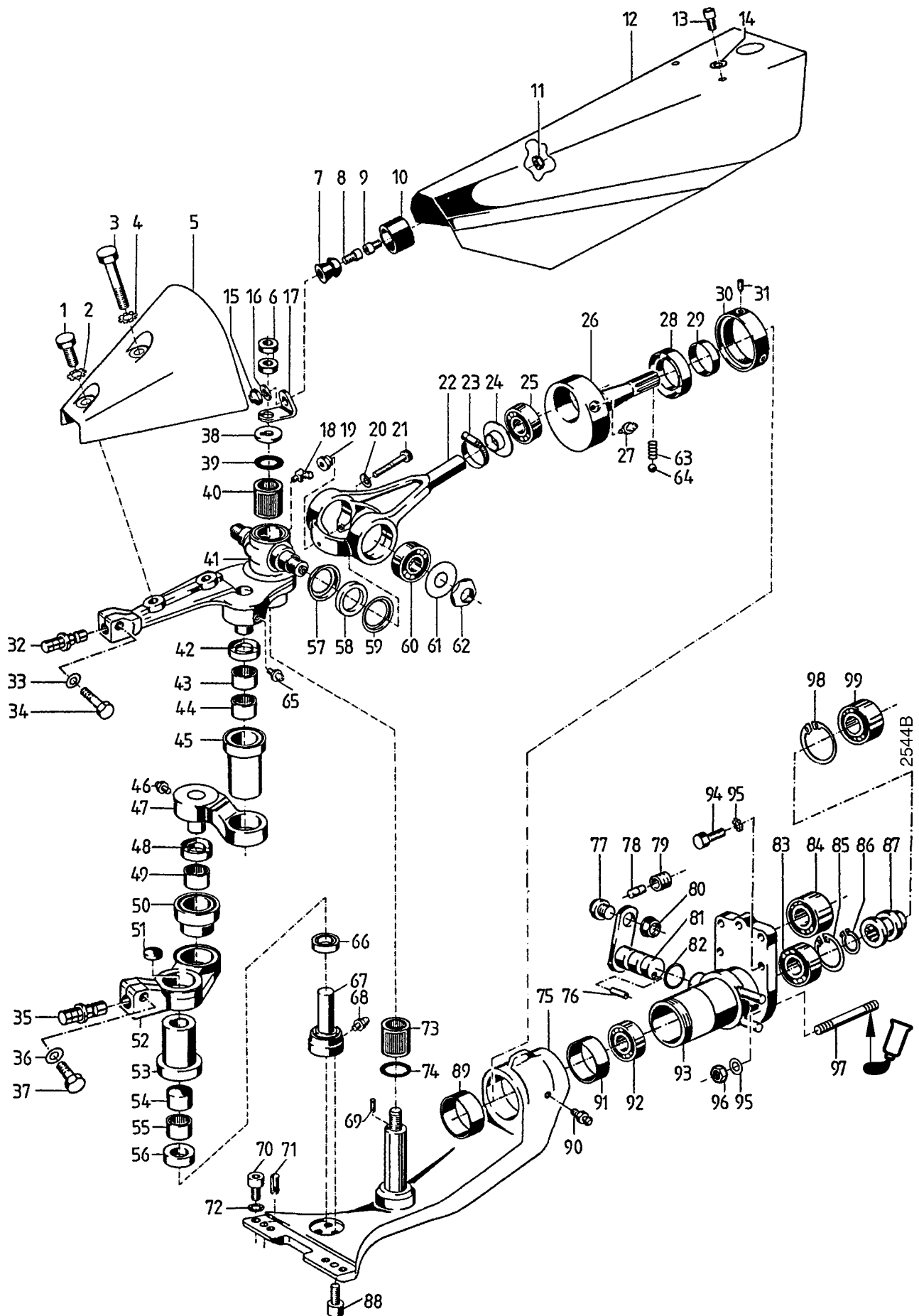
Tafel 2345 Schwingen-Mähtriebwerk

Blatt 2 von 2

Pos.	Teil-Nr.	Benennung	Stück	Bemerkungen	Pos.	Teil-Nr.	Benennung	Stück	Bemerkungen
1	561 91	Kugelknopf	1		50	065 02	Anlaufscheibe 16 x 38 x 3,5	1	
2	002 50	Innensechskantschraube M 6 x 20	1		51	630 28	Einstellscheibe 28 x 46,5 x 1,5	1	
3	003 19	Linsenschraube M 6 x 16	1		52	630 30	Nadelhülse 28 x 35 x 20	1	
4	007 80	Scheibe 6,4 x 12,5 x 1,6	1		53	739 17	Schwingarm	1	
5	561 80	Kugelgummitasse	1		74	016 62	Steckerbstift 4 x 12	1	
6	120 13	Sicherungsmutter M 6	1		75	001 17	Sechskantschraube M 12 x 30	4	
7	751 27	Mähwerkhaube	1		76	269 95	Federring C 12,5, kugelig	1	
8	003 19	Linsenschraube M 6 x 16	2		78	630 30	Nadelhülse 28 x 35 x 20	1	
19	001 27	Sechskantschraube M 10 x 30	1		79	630 28	Einstellscheibe 28 x 46,5 x 1,5	1	
20	494 10	Zahnscheibe A 10	1		a	010 72	Einstellscheibe 28 x 39,5 x 0,4	x	
21	000 32	Sechskantschraube M 10 x 70	1		80	739 15	Mähbalkenträger	1	
22	494 10	Zahnscheibe A 10	1		81	508 53	Zylinderrolle 8 x 12	1	Einzelteil von 87
23	633 64	Schutzhaube, Vorderteil	1		82	512 68	Führungstülle PG 9	1	
24	281 08	Sicherungsmutter M 8	1		83	015 63	Zylinderstift 6 x 18	1	
25	514 06	Scheibe 6,3 x 18 x 2,5	1		84	005 48	Gewindestift M 8 x 16	1	
26	006 39	Sechskantmutter flach M 16 x 1,5	2		85	512 69	Sechskantmutter, flach PG 9	1	
27	610 98	Winkellasche	1		86	613 46	Mähtrieb-Schaltwelle, kpl.	1	inkl. 81
28	263 92	Schmiernippel H2 SFG 6 x 1	1		87	393 50	Dichtring 20 x 2,5	1	
29	005 95	Sechskantmutter M 8	1		89	005 69	Gewindestift M 8 x 10	1	
30	173 74	Schraubensicherung VS 8	2		90	723 62	Anschlussflansch	1	B = 262 mm
31	002 15	Innensechskantschraube M 8 x 50	1		91	720 85	Antriebswelle	1	
32	632 23	Mäher-Gelenkgabel	1		92	019 77	Wellendichtring 25 x 40 x 7	1	
33	508 61	Schlauchschele 16-26	1		93	025 63	Kugellager 6202, 15 x 35 x 11	1	
34	291 63	Axialdichtring 20 x 48 x 12	1		94	025 65	Kugellager 6204, 20 x 47 x 14	1	
35	025 97	Pendellager 2304, 20 x 52 x 21	1		95	013 85	Sicherungsring 52i x 2	1	
36	751 01	Hubwelle	1		96	532 27	Sicherungsring 20a x 1,75	1	
37	263 90	Schmiernippel H1 SFG 6 x 1	1		97	534 59	Schaltmuffe	1	
39	751 02	Rohr	1		98	013 85	Sicherungsring 52i x 2	1	
40	751 06	Gewinding M 70 x 1,5 x 30	1		99	025 67	Kugellager 6205, 25 x 52 x 15	1	
41	455 81	Gewindestift M 8 x 10	1		104	690 64	Einspannbuchse 70 x 75 x 50	2	
42	732 23	Verschlußstopfen 11,7 x 9	2		105	263 90	Schmiernippel H1 SFG 6 x 1	1	
43	751 07	Druckfeder, innen 7,2 x 1,5 x 37	3		106	736 18	Kugellager 6007 2RS, 35 x 62 x 14	1	
44	751 08	Druckfeder, außen 12,8 x 2,5 x 38	3		107	512 43	Sicherungsring 35a x 2	1	
45	720 89	Nocken	6		108	000 06	Sechskantschraube M 8 x 40	8	
46	006 10	Sechskantmutter M 12 x 1,5	1		109	494 08	Zahnscheibe 8	9	
47	011 93	Federscheibe 12	1		110	005 95	Sechskantmutter M 8	2	
48	695 19	Gelenkzapfen Ø15	1	 ,! <	111	004 37	Stiftschraube M 8 x 30	2	
a	774 50	Gelenkzapfen Ø17	1	 ,! > im Lieferumfang Mähbalken enthalten					
49	722 42	Sechskantschr. M 12 x 1,5 x 50	1						

 242 = mit Loctite 242 einkleben 270 = mit Loctite 270 einkleben = Fläche mit Hochtemperaturpaste LM 508 ASC einstreichen

Tafel 2111 Doppelmesser-Mähtriebwerk
 Blatt 1 von 2 Ausführung Exzenterbolzen, < 5400 9330



Tafel 2111 Doppelmesser-Mähtriebwerk

Blatt 2 von 2

Ausführung Exzenterbolzen, < 5400 9330

Pos.	Teil-Nr.	Benennung	Stück	Bemerkungen	Pos.	Teil-Nr.	Benennung	Stück	Bemerkungen
1	001 27	Sechskantschraube M 10 x 30	1		50	611 05	Labyrinthbuchse, L = 30 mm	1	Einzelteil von 52
2	494 10	Zahnscheibe 10	1		51	455 28	Verschlussdeckel 18	1	
3	000 32	Sechskantschraube M 10 x 70	1		52	633 61	Schwingarm, unten, kpl.	1	inkl. 45, 5
4	494 10	Zahnscheibe 10	1		53	628 97	Labyrinthbuchse, L = 36,5	1	Einzelteil von 52
5	633 64	Schutzhaube, Vorderteil	1		54	628 99	Nadelbüchse 22 x 28 x 12	1	Nadellager (43, 44, 49, 54, 55, 89) bei Erneuerung und Generalüberholung mit Spezial-Heißlagerfett füllen
6	006 39	Sechskantmutter, flach M 16 x 1,5	2	270					
7	561 91	Kugelknopf	1						
8	002 50	Innensechskantschr. M 6 x 20	1						
9	003 19	Linsenschraube M 6 x 16	1		55	628 98	Nadelhülse 22 x 28 x 12	1	Nadellager (43, 44, 49, 54, 55, 89) bei Erneuerung und Generalüberholung mit Spezial-Heißlagerfett füllen
10	561 80	Kugelgummitasse	1						
11	120 13	Sicherungsmutter M 6	1						
12	692 73	Mähwerkhaube	1						
13	003 16	Linseninnensechskantschr. M 8 x 20	2						
14	568 08	Federscheibe 8 x 22 x 1	2						
15	281 08	Sicherungsmutter M 6	1						
16	514 06	Scheibe 6,3 x 18 x 2,5	1		56	139 74	Wellendichtring 22 x 35 x 7	1	
17	610 98	Winkellasche	1		57	064 99	Dichtscheibe 29 x 46 x 1	2	
18	263 92	Schmiernippel	1		58	008 72	Dichtring, Filz 28 x 40 x 5	2	
19	005 75	Halsmutter M 8	1		59	009 69	Dichtscheibe 30 x 46,5 x 1	2	
20	173 74	Schraubensicherung VS 8	1		60	025 65	Kugellager 6204, 20 x 47 x 14	2	
21	002 15	Innensechskantschraube M 8 x 561	1		61	010 61	Einstellscheibe 18 x 46,5 x 0,2	2	
22	632 23	Mäher-Gelenkgabel	1		62	301 92	Sicherungsmutter, flach M 18 x 1,25	2	
23	508 61	Schlauchschelle 16 - 26	1		63	064 15	Druckfeder	1	
24	291 63	Axialdichtring	1		64	018 59	Kugel 6	1	
25	025 97	Pendellager 20 x 52 x 21	1		65	263 92	Schmiernippel H 2	1	
26	690 66	Hubwelle	1		66	628 95	Labyrinthring	1	
27	263 90	Schmiernippel H 1 SFG 6 x 1	1		67	634 97	Lagerzapfen Ø 22, L = 44,5	1	
28	019 93	Wellendichtring 40 x 55 x 7	1		68	263 90	Schmiernippel H 1 SFG 6 x 1	1	
29	518 49	Rohr 30 x 40 x 17	1		69	016 62	Steckerbstift 4 x 12	1	
30	611 01	Gewindering	1		70	002 19	Innensechskantschr. M 10 x 20	4) ¹ für ESM-Mähbalken
31	455 81	Gewindestift M 8 x 10	1	242	a	001 03	Sechskantschraube M 10 x 25	4) ¹ für ESM-Mähbalken
32	633 65	Exzenterbolzen	1		b	676 15	Innensechskantschr. M 10 x 27,5	4) ¹ für BUSATIS-Mähbalken
33	494 10	Zahnscheibe 10	1						
34	224 26	Sechskantschr. M 10 x 1,25 x 35	1		71	282 18	Spiralspannhülse 10 x 26	2	
35	633 65	Exzenterbolzen	1		72	164 71	Schraubensicherung VS 10	4) ¹ für ESM-Mähbalken
36	494 10	Zahnscheibe 10	1						
37	224 26	Sechskantschr. M 10 x 1,25 x 35	1		a	494 10	Zahnscheibe 10	4) ¹ für ESM-Mähbalken
38	065 02	Anlaufscheibe 16/20,5 x 38 x 3,5	1						
39	630 28	Einstellscheibe 28 x 46,5 x 1,5	1		73	630 30	Nadelhülse 28 x 35 x 20	1	
a	010 72	Einstellscheibe 28 x 39,5 x 0,4	x		74	630 28	Einstellscheibe 28 x 46,5 x 1,5	1	
40	630 30	Nadelhülse 28 x 35 x 20	1		75	690 70	Mähbalkenträger	1	
41	633 62	Schwingarm, oben	1		76	508 53	Zylinderrolle 8 x 12	1	Einzelteil von 81
42	282 15	Wellendichtring 18 x 30 x 7	1		77	512 68	Führungstülle PG 9	1	
43	618 31	Nadelhülse 18 x 24 x 12	1	Nadellager (43, 44, 49, 54, 55, 89) bei Erneuerung und Generalüberholung mit Spezial-Heißlagerfett füllen	78	015 63	Zylinderstift 6 x 18	1	
					79	005 48	Gewindestift M 8 x 16	1	242
44	618 13	Nadelbüchse 18 x 42 x 12	1	Nadellager (43, 44, 49, 54, 55, 89) bei Erneuerung und Generalüberholung mit Spezial-Heißlagerfett füllen	80	512 69	Flachbundmutter PG 9	1	
					81	613 46	Mähtrieb-Schaltwelle	1	inkl. 76
					82	393 50	Dichtring 20 x 2,5	1	
					83	025 65	Kugellager 6204, 20 x 47 x 14	1	
					84	025 63	Kugellager 6202, 15 x 35 x 11	1	
					85	013 85	Sicherungsring 52i x 2	1	
					86	532 27	Sicherungsring 20a x 1,75	1	
					87	534 59	Schaltmuffe	1	
					88	002 35	Innensechskantschraube M 8 x 16	5	638
45	618 27	Labyrinthbuchse, L = 40 mm	1	Einzelteil von 47	89	690 64	Einspannbuchse 70 x 75 x 50	1	
46	263 90	Schmiernippel H 1 SFG 6 x 1	1	im stark feuchten und nassen Einsatz Schmiernippel (18,46, 65, 68) mit Spezialfett wasserresistent abschmieren	90	263 90	Schmiernippel H 1 SFG 6 x 1	1	
					91	690 64	Einspannbuchse 70 x 75 x 50	1	
					92	025 55	Kugellager 6006, 30 x 55 x 13	1	
					93	690 62	Anschlussflansch	1	
					94	000 06	Sechskantschraube M 8 x 40	8	
					95	494 08	Zahnscheibe 8	9	
47	611 07	Gelenklasche, kpl.	1	inkl. 45 u. 47a	96	005 95	Sechskantmutter M 8	2	
a	611 04	Zylinderbolzen	1	Einzelteil von 47	97	004 37	Stiftschraube M 8 x 30	2	270
48	282 15	Wellendichtring 18 x 30 x 7	1		98	013 85	Sicherungsring 52i x 2	1	
49	610 99	Nadelbüchse 18 x 24 x 13,5	1	ohne Nadelkäfig	99	025 67	Kugellager 6205, 25 x 52 x 15	1	

)¹ = auf Ausführung achten

242 = Teil mit Loctite 242 einkleben

270 = Teil mit Loctite 270 einkleben

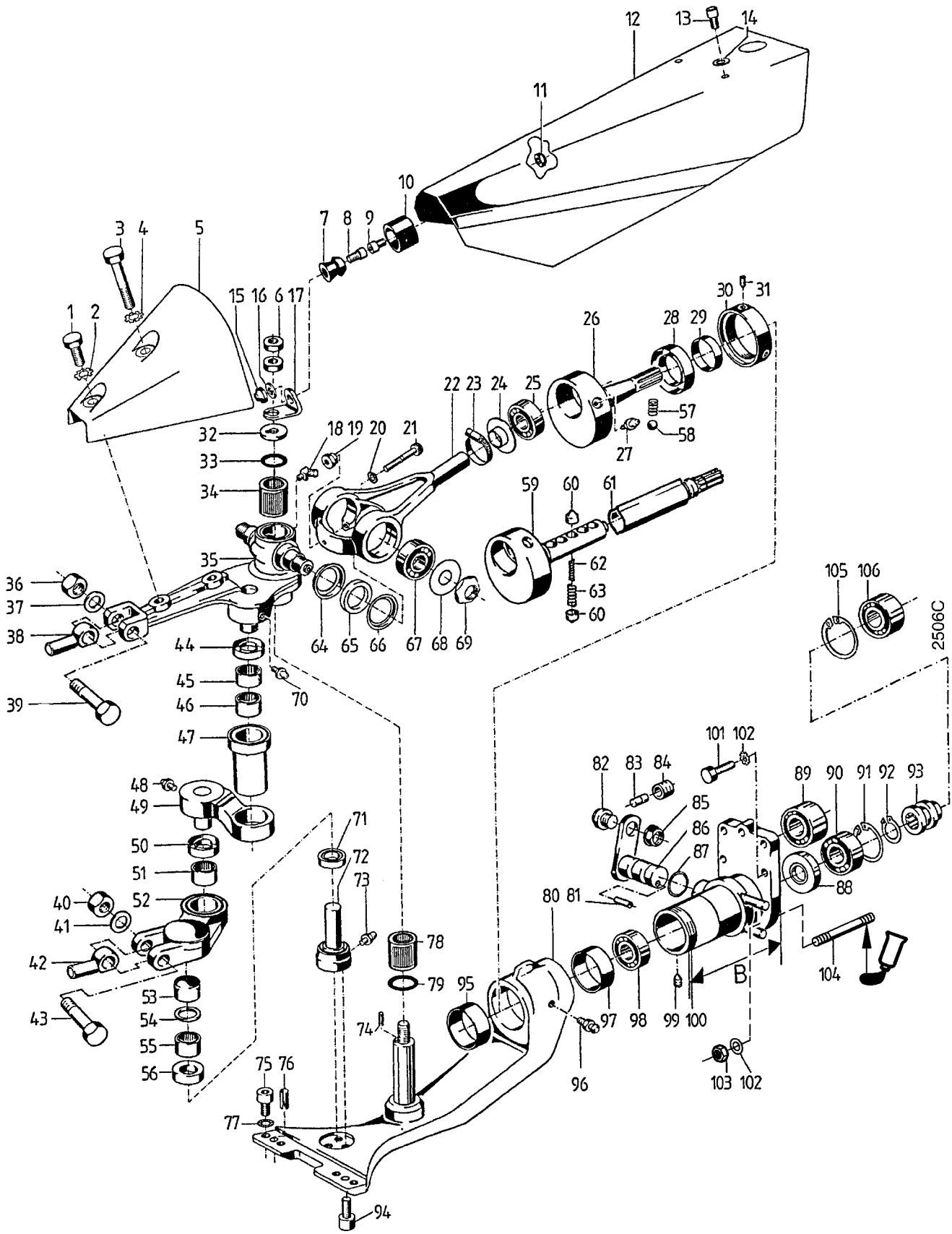
638 = Teil mit Loctite 638 einkleben

Umrüst-Teilesätze auf Ausf. Gelenkzapfen

719 88 TS Schwingarm unten

719 89 TS Schwingarm oben

Tafel 2112 Doppelmesser-Mähtriebwerk
 Blatt 1 von 2 Ausführung Gelenkzapfen, > 5400 9331



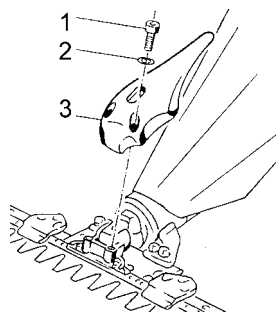
- *) = auf Ausführung achten
- ☞ 242 = Teil mit Loctite 242 einkleben
- ☞ 270 = Teil mit Loctite 270 einkleben
- ☞ 638 = Teil mit Loctite 638 einkleben

Tafel 2112 Doppelmesser-MähtriebwerkBlatt 2 von 2 **Ausführung Gelenkzapfen, > 5400 9331**

Pos.	Teil-Nr.	Benennung	Stück	Bemerkungen	Pos.	Teil-Nr.	Benennung	Stück	Bemerkungen
1	001 27	Sechskantschraube M 10 x 30	1		59	720 96	Hubwelle 28	1	●, >54010213 <
2	494 10	Zahnscheibe 10	1		a	751 10	Druckfeder 35	1	□, >
3	000 32	Sechskantschraube M 10 x 70	1		60	720 89	Nocken	6	●, >54010213
4	494 10	Zahnscheibe 10	1		61	720 85	Mitnahmwelle 28	1	●, >54010213, < ?
5	633 64	Schutzhaube Vorderteil	1		a	751 03	Mitnahmwelle 35	1	□, >
6	006 39	Sechskantmutter, flach M 16 x 1,5	2	↳ 270	62	720 90	Druckfeder, innen 7/1,5/27	3	●, >54010213, <
7	561 91	Kugelknopf	1		a	751 07	Druckfeder, innen 7,2/ 1,5/37	3	□, >
8	002 50	Innensechskantschraube M 6 x 20	1		63	720 91	Druckfeder, außen 12,8/2,5/28	3	●, >54010213, <
9	003 19	Linsenschraube M 6 x 16	1		a	751 08	Druckfeder, außen 12,8/2,5/38	3	□, >
10	561 80	Kugelgummitasse	1		64	064 99	Dichtscheibe 29 x 46	2	
11	120 13	Sicherungsmutter M 6	1		65	008 72	Dichtring, Filz 28 x 40 x 5	2	
12	692 73	Mähwerkhaube	1	!, L = 680, ○, <54010212, >? !, L = 720, ●, >54010213, <?	66	009 69	Dichtscheibe 30 x 46,5	2	
a	720 98	Mähwerkhaube	1		67	025 65	Kugellager 6204, 20 x 47 x 14	2	
13	003 16	Linseninnensechskantschr. M 8x20	2		68	010 61	Einstellscheibe 18 x 46,5 x 0,2	2	
14	568 08	Federscheibe 8 x 22 x 1	2		69	301 92	Sicherungsmutter, flach M 18x1,25	2	
15	281 08	Sicherungsmutter M 6	1		70	263 90	Schmiernippel H1 SFG 6 x 1	1	ⓐ B
16	514 06	Scheibe 6,3 x 18 x 2,5	1		71	628 95	Labyrinthring	1	
17	610 98	Winkellasche	1		72	695 20	Lagerzapfen Ø 22	1	L = 54,3
18	263 92	Schmiernippel H2	1	ⓐ B	73	263 90	Schmiernippel H1 SFG 6 x 1	1	ⓐ B
19	005 75	Halsmutter M 8	1		74	016 62	Steckerbstift 4 x 12	1	
20	173 74	Schraubensicherung VS 8	2		75	001 03	Sechskantschraube M 10 x 25	4	!
21	002 15	Innensechskantschraube M 8 x 50	1		a	676 15	Innensechskantschr. M 10 x 27,5	4	!, ⓐ C
22	632 23	Mäher-Gelenkgabel	1		76	282 18	Spiralspannhülse 10 x 26	2	
23	508 61	Schlauchschelle 16 - 26	1		77	494 10	Zahnscheibe 10	4	!
24	291 63	Axialdichtring	1		78	630 30	Nadelhülse 28 x 35 x 20	1	
25	025 97	Pendellager 2304, 20 x 52 x 21	1		79	630 28	Einstellscheibe 28 x 46,5 x 1,5	1	
26	690 66	Hubwelle	1		80	690 70	Mähbalkenträger	1	!, < ?
27	263 90	Schmiernippel H1 SFG 6 x 1	1		b	723 60	Mähbalkenträger	1	!, > ?, Gußausf.
28	019 93	Wellendichtring 40 x 55 x 7	1	○, <54010212	81	508 53	Zylinderrolle 8 x 12	1	Einzelteil von 87
29	518 49	Rohr 30 x 40 x 17	1	○, <54010212	82	512 68	Führungstülle PG 9	1	
a	611 03	Rohr 30 x 42 x 11,7	1	●, >54010213	83	015 63	Zylinderstift 6 x 18	1	
b	751 02	Distanzring 35 x 50 x 11,7	1	□, >	84	005 48	Gewindestift M 8 x 16	1	↳ 242
30	611 01	Gewindering M 70 x 1,5 x 17	1	○, <	85	512 69	Sechskantmutter, flach PG 9	1	
a	720 97	Gewindering M 70 x 1,5 x 12	1	●, >54010213, <	86	613 46	Mähtrieb-Schaltwelle, kpl.	1	inkl. 81
b	751 06	Gewindering M 70 x 1,5 x 30	1	□, >	87	393 50	Dichtring 20 x 2,5	1	
31	455 81	Gewindestift M 8 x 10	1	↳ 242	88	019 77	Wellendichtring 25 x 40 x 7	1	●, >54010213
a	736 23	Verschlussstopfen 11,7	1	□, >	89	025 63	Kugellager 6202, 15 x 35 x 11	1	
32	065 02	Anlaufscheibe 16 x 38 x 3,5	1		90	025 65	Kugellager 6204, 20 x 47 x 14	1	
33	630 28	Einstellscheibe 28 x 46,5 x 1,5	1		91	013 85	Sicherungsring 52i x 2	1	
34	630 30	Nadelhülse 28 x 35 x 20	1		92	532 27	Sicherungsring 20a x 1,75	1	
35	695 18	Schwingarm, oben	1		93	534 59	Schaltmuffe	1	
36	006 10	Sechskantmutter M 12 x 1,5	1		94	002 35	Innensechskantschr. M 8 x 16	5	↳ 638
37	011 93	Federscheibe 12	1		95	690 64	Einspannbuchse 70 x 75 x 50	1	
38	695 19	Gelenkzapfen	1	ⓐ	96	263 90	Schmiernippel H1 SFG 6 x 1	1	
39	722 42	Sond-Sechskantschr. M 12 x 1,5 x 50	1		97	690 64	Einspannbuchse 70 x 75 x 50	1	
40	006 10	Sechskantmutter M 12 x 1,5	1		98	025 55	Kugellager 6006, 30 x 55 x 13	1	<
41	011 93	Federscheibe 12	1		a	164 39	Kugellager 6006 2RS, 30 x 55 x 13	1	●, >54010213, <
42	695 19	Gelenkzapfen	1	ⓐ	b	736 18	Kugellager 6007 2RS, 35 x 62 x 14	1	□, >
43	722 42	Sond-Sechskantschr. M 12 x 1,5 x 50	1		99	005 69	Gewindestift M 8 x 10	1	
44	282 15	Wellendichtring 18 x 30 x 7	1		100	690 62	Anschlussflansch, B = 213 mm	1	○, <54010212
45	618 31	Nadelhülse 18 x 25 x 12	1	ⓐ A	a	720 93	Anschlussflansch, B = 262 mm	1	●, >54010213, < ?
46	618 30	Nadelbüchse 18 x 25 x 12	1	ⓐ A	b	723 62	Anschlussflansch, B = 262 mm	1	●, >54010213 < ? Gußausführung
47	618 27	Labyrinthbuchse	1	L = 40 mm, Einzelteil von 49	c	751 09	Anschlussflansch,	1	□, >
48	263 90	Schmiernippel H1 SFG 6 x 1	1	ⓐ B	101	000 06	Sechskantschraube M 8 x 40	8	
49	611 07	Gelenklasche, kpl.	1	inkl. 47 und 49a	102	494 08	Zahnscheibe 8	9	
a	611 04	Zylinderbolzen	1	Einzelteil von 49	103	005 95	Sechskantmutter M 8	2	
50	282 15	Wellendichtring 18 x 30 x 7	1		104	004 37	Stiftschraube M 8 x 30	2	↳ 270
51	610 99	Nadelbüchse 18 x 24 x 13,5	1	ohne Nadelkäfig	105	013 85	Sicherungsring 52i x 2	1	
52	695 17	Schwingarm, unten	1		106	025 67	Kugellager 6205, 25 x 52 x 15	1	
53	628 99	Nadelbüchse 22 x 8 x 12	1	ⓐ A					
54	695 25	Distanzring 23 x 27,9 x 10	1						
55	628 98	Nadelhülse 22 x 28 x 12	1	ⓐ A					
56	139 74	Wellendichtring 22 x 35 x 7	1						
57	064 15	Druckfeder	1						
58	018 59	Kugel Ø 6	1						

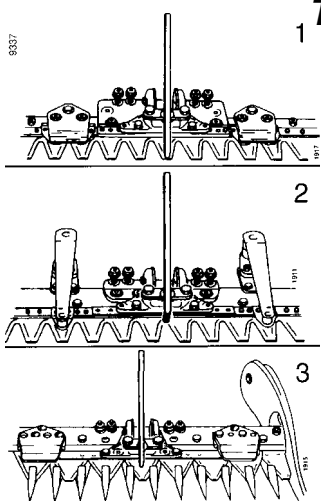
○ = für Ausführung ohne Überlastkupplung
 ● = für Ausführung mit Überlastkupplung Welle Ø28
 □ = für Ausführung mit Überlastkupplung Welle Ø35

ⓐ A = Nadellager (45, 46, 51, 53, 55) bei Erneuerung und Generalüberholung mit Spezial-Heißlagerfett füllen
 ⓐ B = im stark feuchten und nassen Einsatz Schmiernippel (18, 48, 70, 73) mit Spezialfett wasserresistent abschmieren
 ⓐ C = für BUSATIS-Mähbalken; Innensechskantschraube M 10 x 27,5 bis Mai 1993, anschließend wird 75 und 77 verwendet



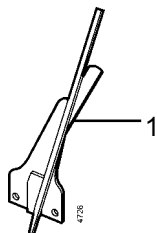
Tafel 2136 Zubehör für Mähbalken Planetenmähwerk 32 u. 38 mm Grasverteiler Standardausführung

Pos.	Teil-Nr.	Benennung	Stück
1	002 20	Innensechskantschraube M 10 x 40	2
2	164 71	Schraubensicherung VS 10	2
3	070 93	Grasverteiler	1



Tafel 2400 Zubehör für Mähbalken Planetenmähwerk 38 mm Grasverteiler Sonderausführung

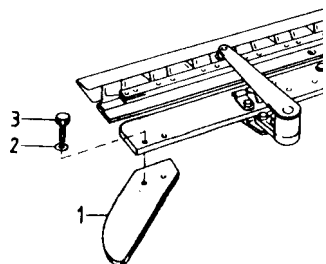
Pos.	Teil-Nr.	Benennung	Stück	Bemerkung
1	620 71	Grasverteiler	1	Universalmähbalken für 2447 861; 871
2	633 37	Grasverteiler	1	Kommunalmähbalken für 3447 961
3	633 37	Grasverteiler	1	Fingermähbalken 3447 061; 071; 081



Tafel 2723 Zubehör für Mähbalken Planetenmähwerk 45 mm Grasverteiler Sonderausführung

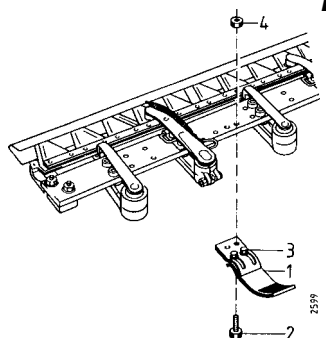
Pos.	Teil-Nr.	Benennung	Stück	Bemerkung
1	774 04	Grasverteiler	1	

Tafel 2401 Mähbalken - Abweiser Planetenmähwerk für Kommunal-Mähbalken 3447 961

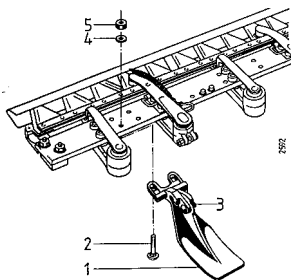


Pos.	Teil-Nr.	Benennung	Stück
1	670 42	Mähbalken-Abweiser, links	1
a	670 43	Mähbalken-Abweiser, rechts	1
2	494 10	Zahnscheibe 10	4
3	001 13	Sechskantschraube M 10 x 20	4

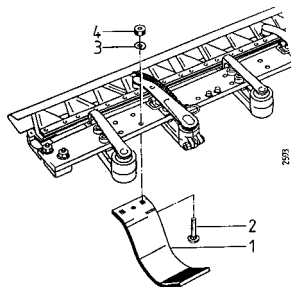
Tafel 2402 Laufsohle verstellbar für Doppelmesser-Mähbalken ESM



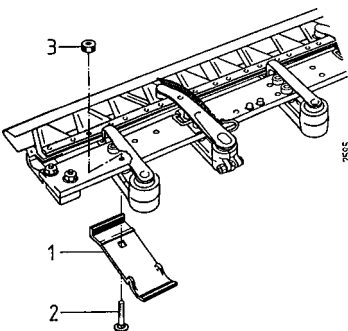
Pos.	Teil-Nr.	Benennung	Bemerkung
1	582 22	Laufsohle, kpl.	verstellbar
2	007 45	Flachrundschr. M 8 x 30	
a	494 08	Zahnscheibe 8	
3	001 09	Sechskantschr. M 8 x 20	
a	007 82	Scheibe 8	
b	005 95	Sechskantmutter M 8	
4	005 95	Sechskantmutter M 8	

Tafel 2403 Laufsohle, verstellbar für Doppelmesser-Mähbalken Busatis u.ESM

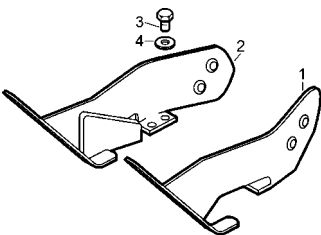
Pos.	Teil-Nr.	Benennung	Bemerkung
1	5547 961	Paar Laufsohlen, kpl.,	höhenverstellbar, Öko, Schnitthöhe 3 - 12 cm, inkl. 2 - 5
2	007 45	Flachrundschr. M 8 x 30	
3	007 52	Flachrundschr. M 8 x 35	
a	007 82	Scheibe 8	
b	005 95	Sechskantmutter M 8	
4	494 08	Zahnscheibe 8	
5	005 95	Sechskantmutter M 8	

Tafel 2404 Laufsohle, Öko für Doppelmesser-Mähbalken Busatis u.ESM

Pos.	Teil-Nr.	Benennung	Bemerkung
1	5547 951	Paar Laufsohlen, kpl.	Schnitthöhe ca. 9 cm, starr, Öko, inkl. 2-4
2	007 45	Flachrundschr. M 8 x 30	
3	494 08	Zahnscheibe 8	
4	005 95	Sechskantmutter M 8	

Tafel 2405 Schutzkufe für Doppelmesser-Mähbalken Busatis

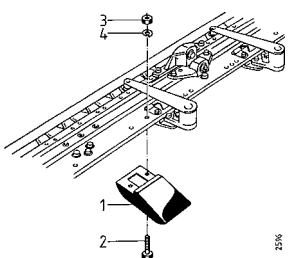
Pos.	Teil-Nr.	Benennung	Bemerkung
1	690 60	Schutzkufe	für Untermesserführungen inkl. 2-3
2	007 42	Flachrundschr. M10x 50	
3	005 97	Sechskantmutter M 10	

Tafel 2406 Außenschuh für Doppelmesser-Mähbalken ESM

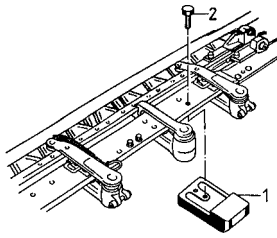
Pos.	Teil-Nr.	Benennung	Bemerkung
1	678 96	Außenschuh, links	inkl. 3 u. 4
2	678 97	Außenschuh, rechts	inkl. 3 u. 4
3	001 03	Sechskantschraube M10 x 25	
4	007 84	Scheibe 10,5 x 21 x 2	

hierzu Anbaumöglichkeit von Schwadblechen:

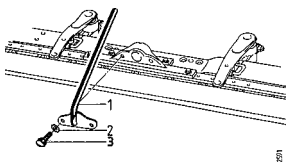
075 32	Schwadblech, links	inkl. Befestigungsteilen
075 33	Schwadblech, rechts	inkl. Befestigungsteilen

Tafel 2407 Zusatzgewicht für Doppelmesser-Mähbalken ESM

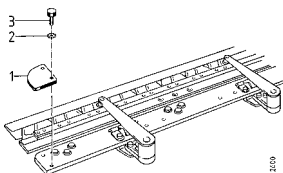
Pos.	Teil-Nr.	Benennung	Stück	Bemerkung
1	5547 911	Zusatzgewicht	1	inkl. 2 - 3
2	000 49	Sechskantschr. M 8 x 35, 2		
3	494 08	Zahnscheibe 8	2	
4	005 95	Sechskantmutter M 8	2	

Tafel 2408 Zusatzgewicht für Doppelmesser-Mähbalken**Busatis**

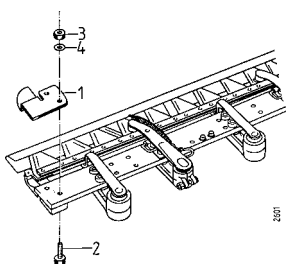
Pos.	Teil-Nr.	Benennung	Stück	Bemerkung
1	5547 921	Zusatzgewicht		inkl. 2 - 3
2	001 27	Sechskantschr. M 80 x 30		

**Tafel 2409 Grasverteiler für Doppelmesser-Mähbalken
Sonderausführung****Busatis u. ESM**

Pos.	Teil-Nr.	Benennung	Stück	Bemerkung
1	690 55	Grasverteiler		
2	494 08	Zahnscheibe 8	2	
3	001 09	Sechskantschr. M 8 x 20	2	

Tafel 2410 Abweiser für Doppelmesser-Mähbalken**ESM**

Pos.	Teil-Nr.	Benennung	Stück	Bemerkung
	719 96	Teilesatz; Mähbalken-Abweiser		inkl. 1, 2, 3
1	721 78	Mähbalkenabweiser	2	
2	494 10	Zahnscheibe 10	4	
3	001 05	Sechskantschr. M 10 x 16	4	

Tafel 2411 Abweiser für Doppelmesser-Mähbalken**Busatis**

Pos.	Teil-Nr.	Benennung	Stück	Bemerkung
	719 85	Teilesatz; Mähbalken-Abweiser		inkl. 1, 1a und 4 Stck. 2
1	721 73	Mähbalken-Abweiser; links		
a	721 74	Mähbalken-Abweiser; rechts		
2	000 39	Sechskantschr. M 10 x 45	4	

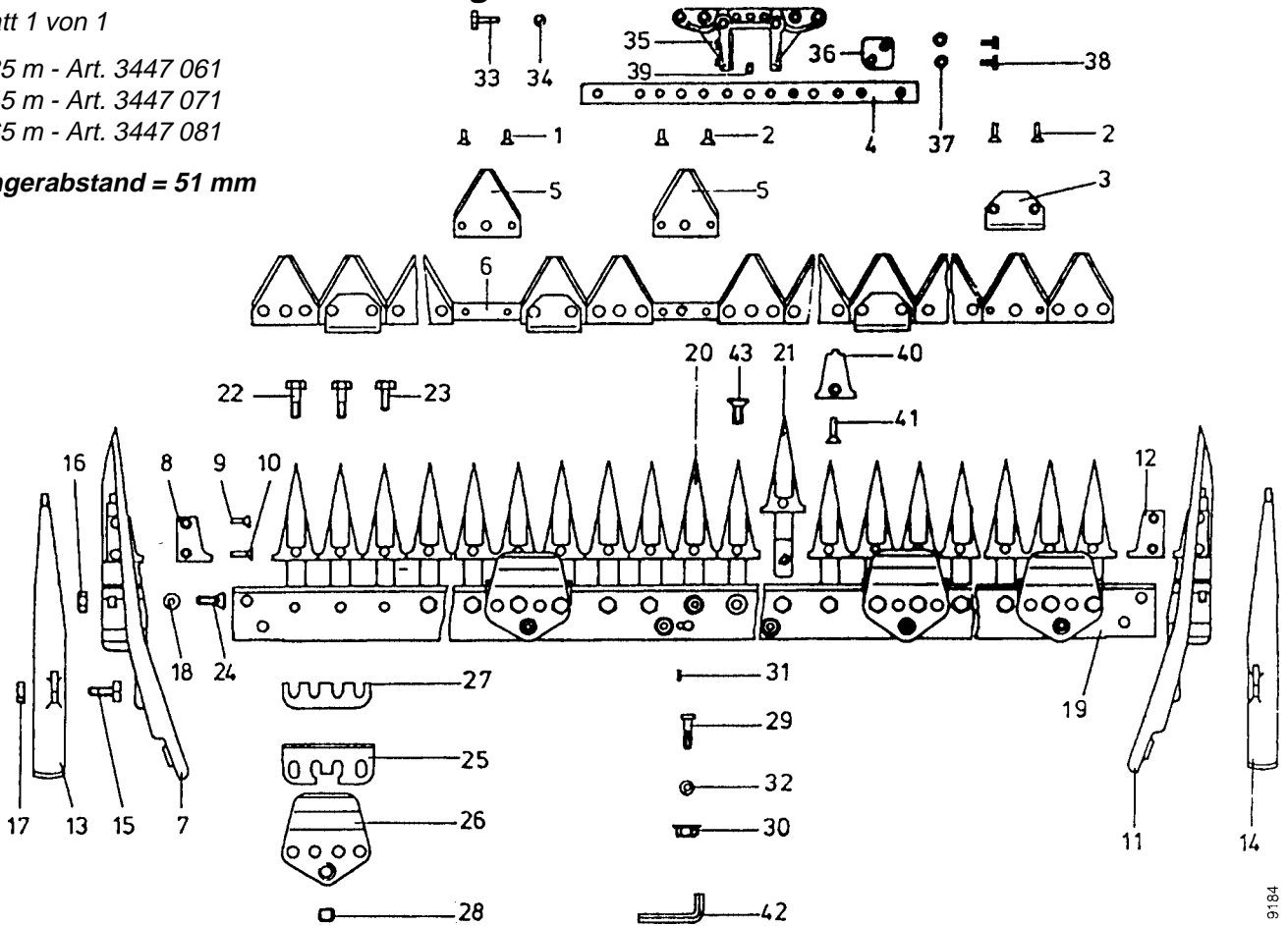
Tafel 1925 Mittelschnitt-Fingermähbalken

Planetenmähwerk Kurbelstein 38 mm

Blatt 1 von 1

- 1,25 m - Art. 3447 061
- 1,45 m - Art. 3447 071
- 1,65 m - Art. 3447 081

Fingerabstand = 51 mm



Pos.	Teil-Nr.	Benennung	Stück			Bemerkungen	Pos.	Teil-Nr.	Benennung	Stück			Bemerkungen
			1,25	1,45	1,65					1,25	1,45	1,65	
	675 75	Mähmesser, gezahnt	1	-	-		28	075 99	Gewindestift	4	4	6	Einzelteil v. 26
	675 76	Mähmesser, gezahnt	-	1	-		29	059 64	Balkenschr. M 12 x 1,5 x 44	4	4	4	
	675 77	Mähmesser, gezahnt	-	-	1		30	006 10	Sechskantmutter M 12 x 1,5	4	4	4	
1	017 66	Senkniete 5 x 14	16	20	20		31	016 18	Spannhülse 5 x 16	4	4	4	
2	597 67	Senkniete 5 x 16	18	18	22		32	269 95	Federring C 12,5	4	4	4	
3	075 09	Führungsleiste	4	4	6		33	001 09	Sechskantschr. M 8 x 20	2	2	2	
4	675 78	Verstärkungsleiste	1	1	1		34	012 96	Federring A 8	2	2	2	
5	675 79	Messerklinge, gezahnt	17	19	21		35	632 20	Messermittnehmer, kpl.	1	1	1	inkl. 36
6	675 80	Messerrücken	1	-	-		36	632 21	Austausch-Distanzplatten 4,4 mm, Set	1	1	1	inkl. 37 und 38
a	675 81	Messerrücken	-	1	-		37	349 86	Schraubensicherung VS 6	4	4	4	
b	675 82	Messerrücken	-	-	1		38	001 12	Sechskantschr. M 6 x 16	4	4	4	
7	075 63	Außenschuh, links, kpl.	1	1	1	inkl. 8, 9, 10	39	675 88	Bolzen	1	1	1	
8	075 10	Schneidplatte, links	1	1	1	Einzelteil von 7	40	675 89	Fingerplatte	24	29	30) ¹ nur f. Finger-Ausf. mit aufgenieteten Fingerplatten
9	017 67	Senkniete 5 x 18	1	1	1	Einzelteil	41	017 56	Senkniet 5 x 22	24	29	30) ¹ nur f. Finger-Ausf. mit aufgenieteten Fingerplatten
10	398 42	Senkniete 5 x 20	1	1	1	von 7 bzw. 11	42	629 69	Sechskantstiftschl., SW 10	1	1	1	
11	075 64	Außenschuh, rechts, kpl.	1	1	1	inkl. 9, 10, 12	43	075 36	Senkschraube	4	3	4	
12	075 01	Schneidplatte, rechts	1	1	1	Einzelteil von 11		075 32	Schwadblech, links, kpl., mit Befestigungsteilen	1	1	1	
13	075 48	Laufsohle, links	1	1	1			075 33	Schwadblech, rechts, kpl., mit Befestigungsteilen	1	1	1	
14	075 58	Laufsohle, rechts	1	1	1			075 30	Flachrundschr. M 10 x 60	2	2	2	Befestigungsteile für Schwadblech
15	075 02	Vierkantschr. M 12 x 25	2	2	2			127 93	Druckfeder	2	2	2	Befestigungsteile für Schwadblech
16	005 97	Sechskantmutter M 10	4	4	4			281 10	Sicherungsmutter M 10	2	2	2	Befestigungsteile für Schwadblech
17	005 98	Sechskantmutter M 12	2	2	2			675 91	Messerschutzleiste, Blech	1	-	-	inkl. Spannfedern
18	012 97	Federring A 10	4	4	4			675 92	Messerschutzleiste, Blech	-	1	-	inkl. Spannfedern
19	675 83	Balkenrücken	1	-	-			675 93	Messerschutzleiste, Blech	-	-	1	inkl. Spannfedern
a	675 84	Balkenrücken	-	1	-			076 18	Spannfeder	2	2	2	
b	675 85	Balkenrücken	-	-	1			760 78	TS Fingermähbalken auf Planetenmähwerk 45 mm				
20	101 25	Doppelfinger	12	13	15								
21	675 86	Einzelfinger	-	1	-								
22	-	Sechskantschr. M 10 x 37	8	8	12								
23	-	Sechskantschr. M 10 x 22	12	14	16								
24	075 03	Fingerschraube	4	4	4								
25	075 06	Reibplatte	4	4	6								
26	675 87	Messerhalter	4	4	6	inkl. 28							
27	075 15	Ausgleichsplatte 0,5 mm	8	8	12								

)¹ = auf Ausführung achten

Tafel 2159 Mittelschnitt-Fingermähbalken (Freischnitt)

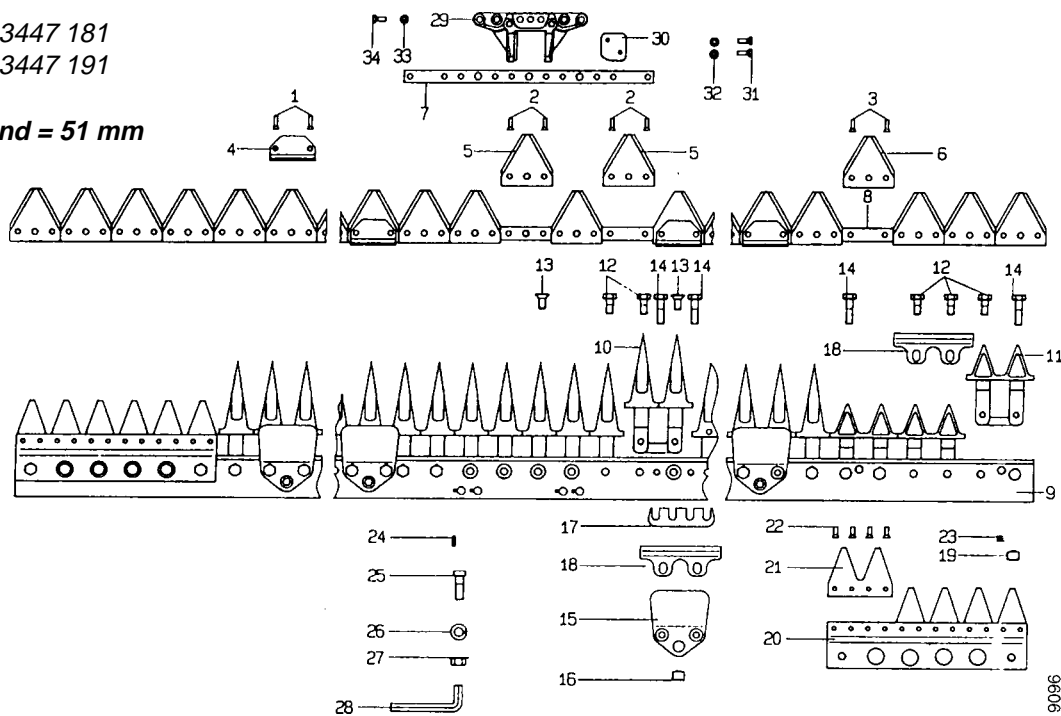
Planetenmähwerk Kurbelstein 38 mm

Blatt 1 von 1

1,62 m - Art. 3447 181

1,92 m - Art. 3447 191

Fingerabstand = 51 mm



9096

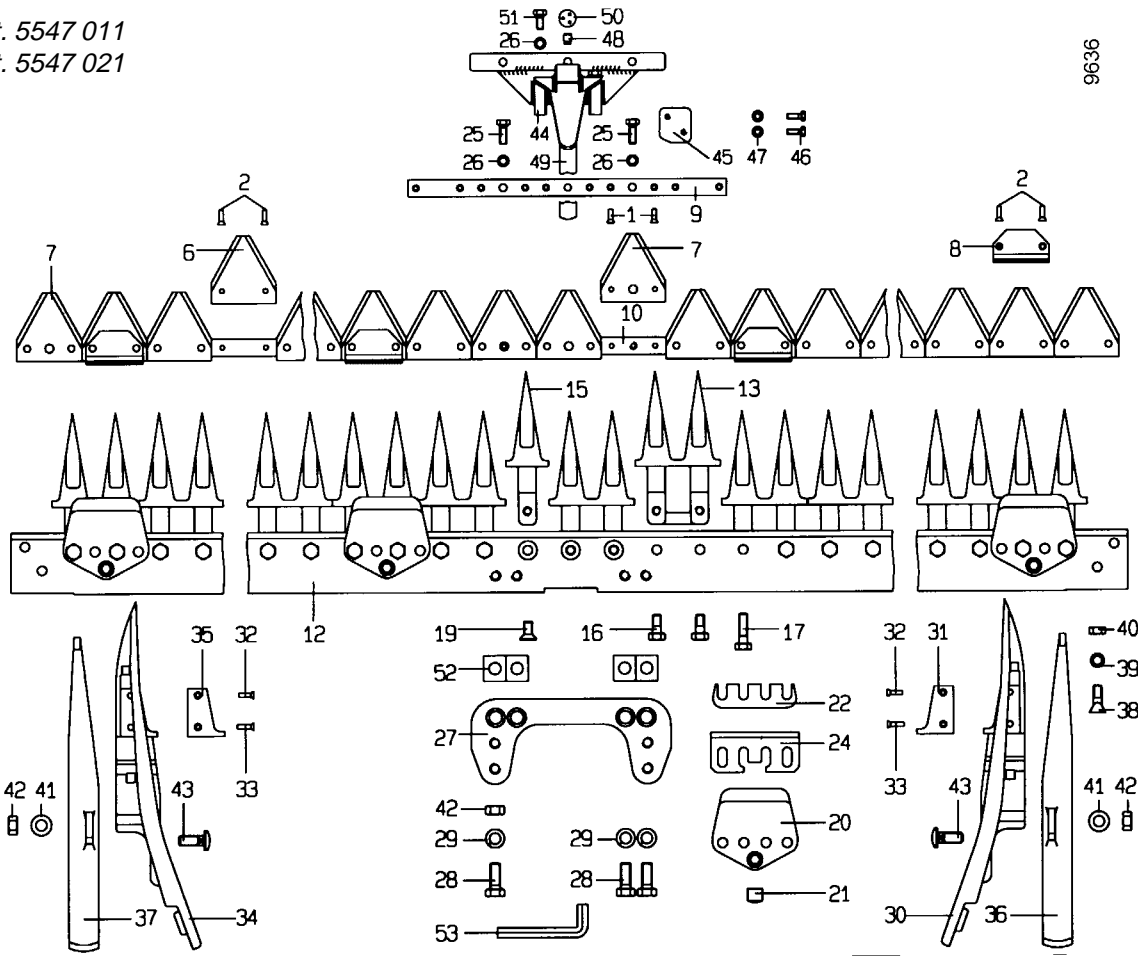
Pos.	Teil-Nr.	Benennung	Stück		Bemerkungen
			1,62	1,92	
	710 92	Mähmesser, gezahnt	1	-	
	710 93	Mähmesser, gezahnt	-	1	
1	597 67	Senkniete 5 x 16	x	x	
2	017 66	Senkniete 5 x 14	x	x	
3	017 75	Senkniete 5 x 12	x	x	
4	075 09	Führungsleiste	4	6	
5	711 00	Messer Klinge, gezahnt	x	x	
6	711 01	Messer Klinge, gezahnt	8	8	
7	675 78	Verstärkungsleiste	1	1	
8	675 82	Messerrücken	1	-	
a	711 02	Messerrücken	-	1	
9	710 94	Balkenrücken	1	-	
a	710 95	Balkenrücken	-	1	
10	101 25	Doppelfinger	x	x	
11	679 22	Doppelfinger, Mulch	6	6	
12	001 20	Sechskantschraube M 10 x 22	8	8	
13	075 36	Senkschraube	x	x	
14	001 16	Sechskantschraube M 10 x 35	12	16	
15	679 19	Messerhalter, kpl.	4	6	
16	075 99	Gewindestift	4	6	
17	702 25	Ausgleichplatte	4	6	
18	679 20	Reibplatte	4	6	
19	710 96	Gewindestift	2	2	
20	711 05	Platte	2	2	
21	710 97	Doppelbalkenklinge	6	x	
22	710 98	Senkniete 6 x 12	24	x	
23	695 82	Druckfeder	2	2	
24	016 18	Spannhülse 5 x 16	4	4	
25	059 64	Balkenschraube	4	4	
26	269 95	Federring C 12,5	4	4	
27	006 10	Flachbundmutter B 12	4	4	
28	629 69	Sechskantstiftschlüssel, SW 10	1	1	
29	632 20	Messermitnehmer, kpl.	1	1	inkl. 30 - 35
30	632 21	Distanzplatten 4,4 mm, Set	1	1	
31	001 12	Sechskantschraube M 6 x 16	4	4	
32	349 86	Schraubensicherung VS 6	4	4	
33	012 96	Federring A 8	2	2	
34	001 09	Sechskantschraube M 8 x 20	2	2	
35	675 88	Bolzen	1	1	
	711 03	Blechsutzleiste	1	-	inkl. Spannfeder 076 18
	711 04	Blechsutzleiste	-	1	inkl. Spannfeder 076 18
	076 18	Spannfeder	2	2	
	760 78	TS Fingermähbalken auf Planetenmähwerk 45 mm			

Tafel 2693 Fingermähbalken, Mittelschnitt

Blatt 1 von 1

für agria Typ 3400, 5400, 5500, 5900
mit Planetenmähwerk Kurbelstein 45 mm

1,30 m - Art. 5547 011
1,45 m - Art. 5547 021



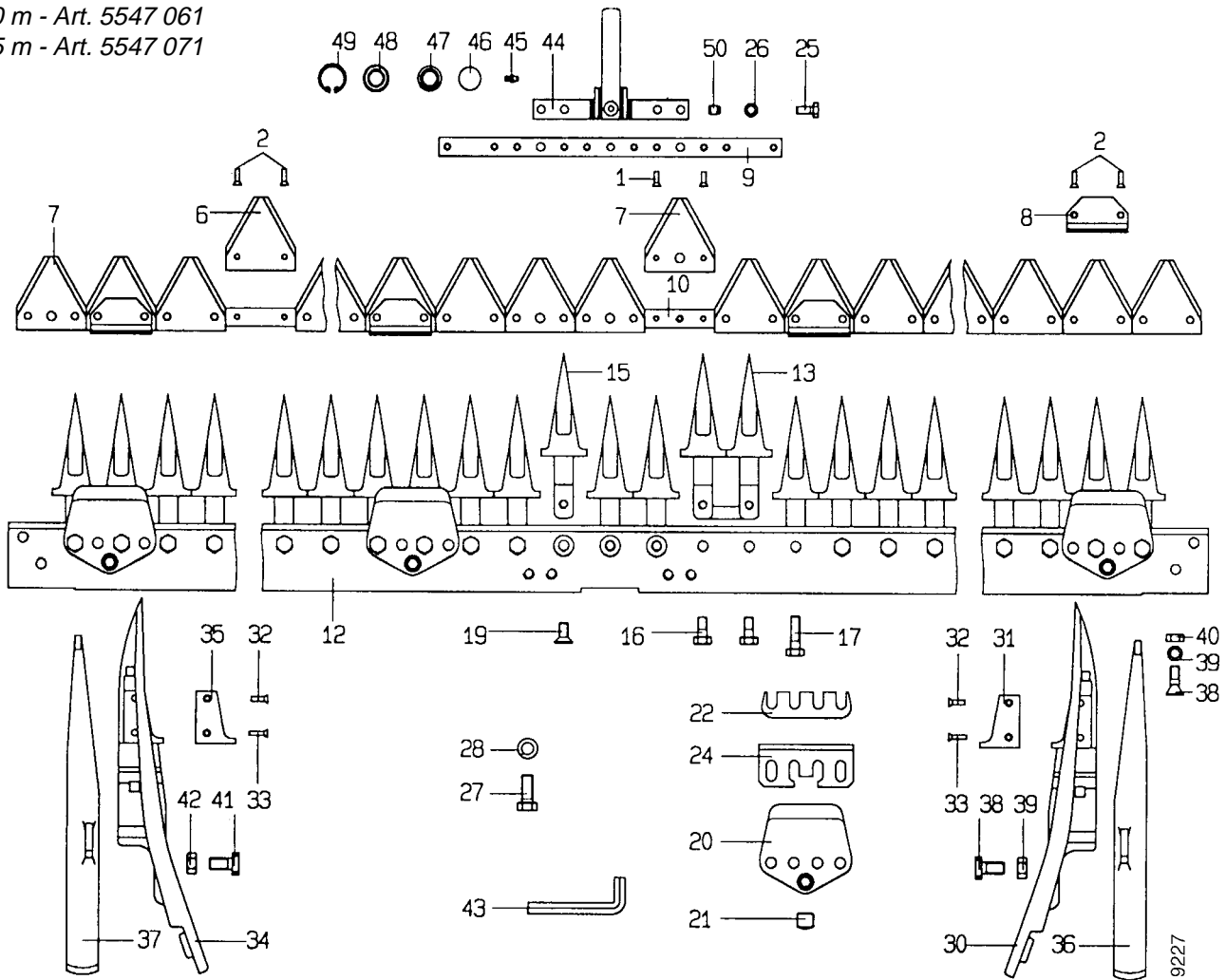
Pos. Teil-Nr.	Benennung	Stück		Bemerkungen	Pos. Teil-Nr.	Benennung	Stück		Bemerkungen
		1,30	1,45				1,30	1,45	
1	597 67 Senkniete 5 x 16				31	075 01 Schneidplatte rechts			
2	017 58 Senkniete 5 x 17				32	017 67 Senkniete 5 x 18			
6	749 57 Messerklinge gezahnt 2-Loch				33	398 42 Senkniete 5 x 20			
7	675 79 Messerklinge gezahnt 3-Loch				34	718 15 Außenschuh links			inkl. 32, 33, 35
8	075 09 Führungsstück				35	075 10 Schneidplatte links			
9	Verstärkungsleiste				36	075 58 Laufsohle rechts			
10	675 75 Mähmesser gezahnt 1,30 m			inkl. 1 - 9, 10b	37	075 48 Laufsohle links			
a	675 76 Mähmesser gezahnt 1,45 m			inkl. 1 - 9, 10c	38	075 03 Fingerschraube			
b	675 80 Messerrücken 1,30 m				39	012 97 Federring A10			
c	675 81 Messerrücken, 1,45 m				40	005 97 Sechskantmutter M10			
12	749 54 Balkenrücken 1,30 m				41	007 85 Scheibe 13			
a	749 55 Balkenrücken 1,45 m				42	005 98 Sechskantmutter M12			
13	101 25 Doppelfinger M				43	075 02 Vierkantschraube M12 x 25			
15	675 86 Einzelfinger M				44	768 15 Messermitnehmer			inkl. 26,45-48,51
16	001 64 Sechskantschraube M 10 x 23				45	632 21 Distanzplatten 4,4 Set			
17	001 16 Sechskantschraube M 10 x 35				46	001 12 Sechskantschraube 6 x 16			
19	075 36 Senkschraube				47	349 86 Schnorrscheibe VS 6			
20	675 87 Messerhalter, kpl.				48	675 88 Bolzen			
21	075 99 Gewindestift			Teil von 20	49	775 24 Grasverteiler			inkl. 50
22	075 15 Ausgleichplatte 0,5				50	613 24 Gummipuffer			
23	597 68 Flachrundschraube M 8 x 27				51	001 09 Sechskantschraube M 8 x 20			!
24	075 06 Reibeplatte				a	001 02 Sechskantschraube M 8 x 16			!
25	297 92 Sechskantschraube M 8 x 22				52	477 39 Keilscheibe 4° 40'			
26	773 08 Sperrkantscheibe SKM 8				53	025 27 Sechskantstiftschlüssel SW 10			
27	768 13 Anschlussplatte					075 33 Schwadblech rechts			
28	001 17 Sechskantschraube M 12 x 30					075 32 Schwadblech links			
29	269 95 Federring C 12.5					Blechsutzleiste 1,30 m			inkl. Spannfeder 076 18
30	718 16 Außenschuh rechts			inkl. 31 - 33		675 92 Blechsutzleiste 1,45 m			inkl. Spannfeder 076 18

x = nach Bedarf

Tafel 2347 Fingermähbalken, Mittelschnitt

für agria Typ 3400, 3900, 5400, 5500, 5800
mit Schwingenmäherwerk, Gelenkzapfen Ø 15

1,30 m - Art. 5547 061
1,45 m - Art. 5547 071



Pos. Teil-Nr.	Benennung	Stück		Bemerkungen	Pos. Teil-Nr.	Benennung	Stück	Bemerkungen
		1,30	1,45					
1	517 67 Senkniete 5 x 16				28	269 95 Federring C 12,5		
2	017 58 Senkniete 5 x 17				30	718 16 Außenschuh rechts		inkl. 31-33
6	749 57 Messerklinge, gez. 2-Loch				31	075 01 Schneidplatte rechts		
7	675 79 Messerklinge, gez. 3-Loch				32	017 67 Senkniete 5 x 18		
8	397 68 Führungsstück				33	398 42 Senkniete 5 x 20		
9	749 57 Verstärkungsleiste				34	718 15 Außenschuh links		inkl. 32,33,35
10	675 75 Mähmesser gez. 1,30 m	1		inkl. 1-9,10b	35	075 10 Schneidplatte links		
a	675 76 Mähmesser gez. 1,45 m		1	inkl. 1-9,10c	36	075 58 Laufsohle rechts		
b	675 80 Messerrücken, 1,30 m				37	075 48 Laufsohle links		
c	675 81 Messerrücken 1,45 m				38	075 03 Fingerschraube		
12	749 54 Balkenrücken, 1,30 m				39	012 97 Federring A 10		
a	749 55 Balkenrücken 1,45 m				40	005 97 Sechskantmutter M 10		
13	101 25 Doppelfinger				41	075 02 Vierkantschraube M 12 x 25		
15	675 86 Finger				42	005 98 Sechskantmutter M 12		
16	001 20 Sechskantschraube M 10 x 22				43	025 27 Sechskantstiftschlüssel 10		
17	001 16 Sechskantschraube M 10 x 35				44	739 18 Messerkopf kpl.		inkl. 45-50
19	601 84 Senkschraube				45	263 90 Schmiernippel H1/6 x 1		
20	675 87 Messerhalter kpl.			inkl. 21	46	682 46 Verschlussdeckel A 24		
21	075 99 Gewindestift				47	676 20 Gelenklager		
22	075 15 Ausgleichplatte 0,5 mm				48	682 48 Dichtring		
24	075 06 Reibplatte				49	682 49 Sicherungsring SB 28		
25	001 09 Sechskantschraube M 8 x 20				50	675 88 Bolzen		
26	012 96 Federring A 8					075 33 Schwadblech rechts		inkl. Spannfeder 076 18
27	001 17 Sechskantschraube M 12 x 30					075 32 Schwadblech links		inkl. Spannfeder 076 18
						Blechsutzleiste 1,30 m		
						675 92 Blechsutzleiste 1,45 m		

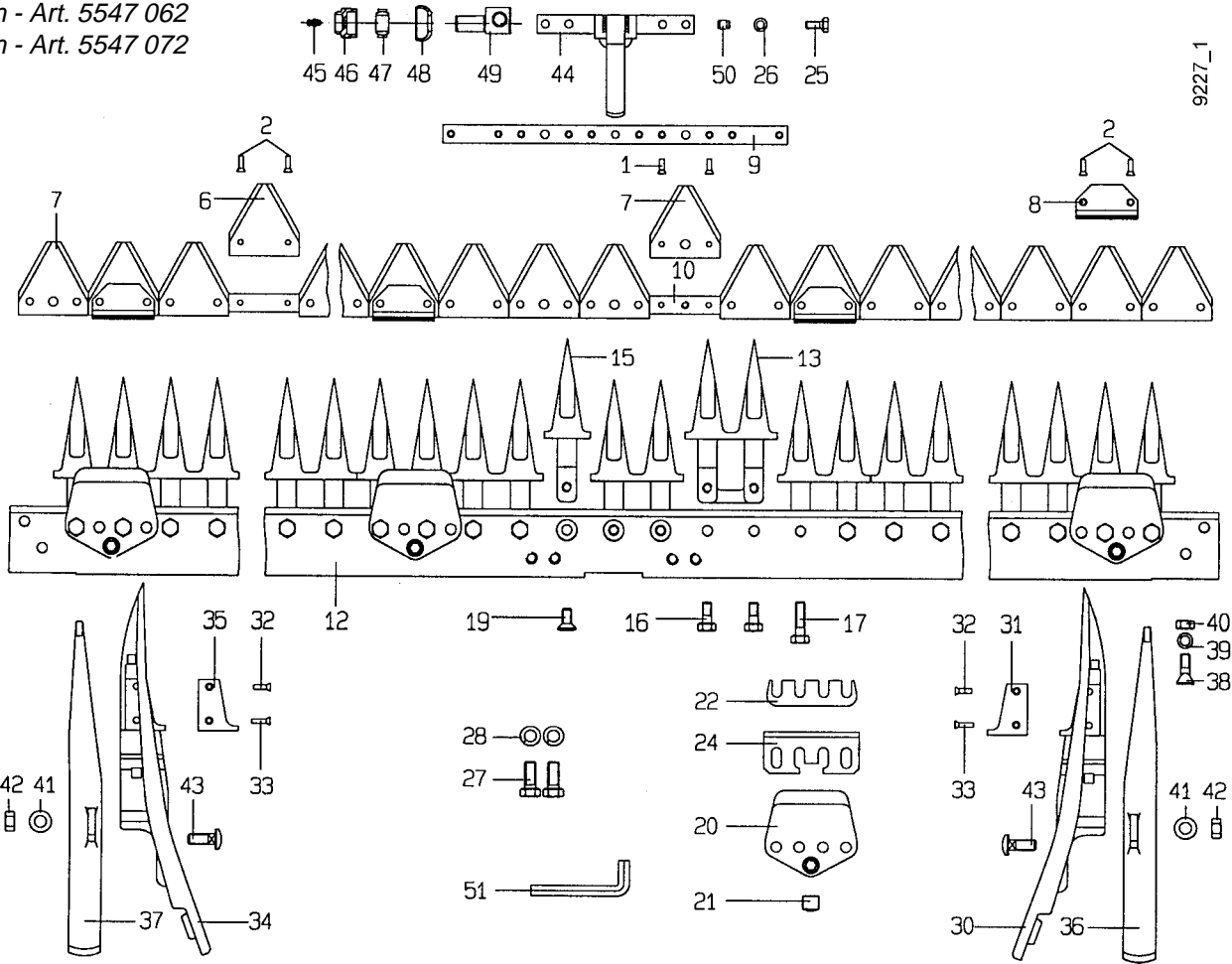
x = nach Bedarf

Tafel 2721 Fingermähbalken, Mittelschnitt

für agria Typ 3400, 3900, 5400, 5500, 5800
mit Schwingenmähwerk, Gelenkzapfen Ø 17

Blatt 1 von 1

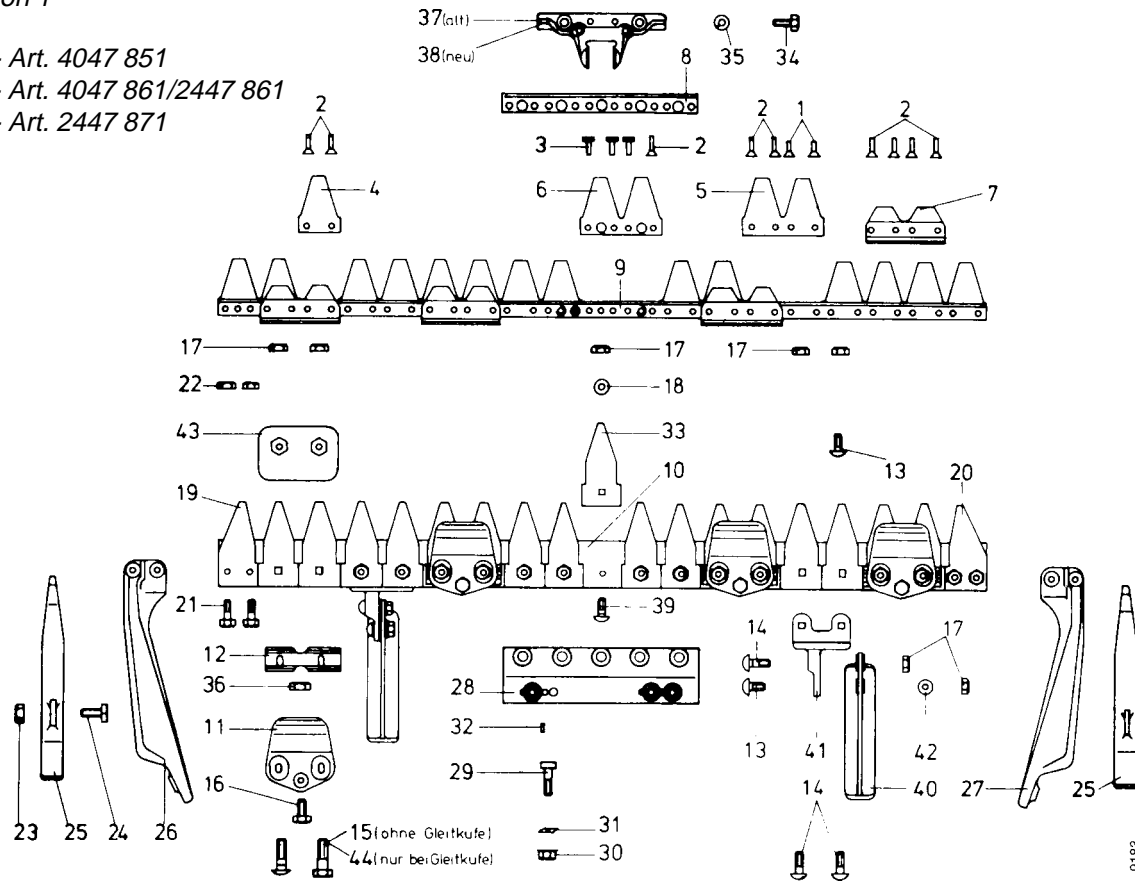
1,30 m - Art. 5547 062
1,45 m - Art. 5547 072



Pos.	Teil-Nr.	Benennung	Stück		Bemerkungen	Pos.	Teil-Nr.	Benennung	Stück		Bemerkungen
			1,30	1,45					1,30	1,45	
1	597 67	Senkniete 5 x 16				36	075 58	Laufsohle rechts			
2	017 58	Senkniete 5 x 17				37	075 48	Laufsohle links			
6	749 57	Messer Klinge, gez. 2-Loch				38	075 03	Fingerschraube			
7	470 015	Messer Klinge, gez. 3-Loch				39	012 97	Federring A 10			
8	075 09	Führungsstück				40	005 97	Sechskantmutter M10			
9	470 016	Verstärkungsleiste				41	007 85	Scheibe 13			
10	675 75	Mähmesser gez. 1,30 m			inkl. 1-9, 10b	42	005 98	Sechskantmutter M12			
a	675 76	Mähmesser gez. 1,45 m			inkl. 1-9, 10c	43	075 02	Sonderschraube			
b	675 80	Messerrücken 1,30 m				44	767 41	Messerkopf kpl.			inkl. 45 - 50
c	675 81	Messerrücken 1,45 m				45	263 90	Schmiernippel H1/6 x 1			
12	749 54	Balkenrücken 1,30 m				46	774 48	Verschlussstopfen			
a	749 55	Balkenrücken 1,45 m				47	774 46	Gelenklager			
13	101 25	Doppelfinger				48	774 49	Dichtung			
15	675 86	Finger				49	765 02	Gelenkzapfen Ø 17			
16	001 64	Sechskantschraube M10 x 22				50	675 88	Bolzen			
17	001 16	Sechskantschraube M10 x 35				51	025 27	Sechskantstiftschlüssel SW 10			
19	075 36	Senkschraube					075 33	Schwadblech rechts			
20	675 87	Messerhalter kpl.			inkl. 21		075 32	Schwadblech links			
21	075 99	Gewindestift						Blechschatzleiste 1,30 m			inkl. Spannfl. 076 18
22	075 15	Ausgleichplatte 0,5 mm					675 92	Blechschatzleiste 1,45 m			inkl. Spannfl. 076 18
24	075 06	Reibeplatte									
25	001 09	Sechskantschraube M 8 x 20									
26	773 08	Sperrkantscheibe SKM 8									
27	001 17	Sechskantschraube M12 x 30									
28	269 95	Federring C12,5									
30	718 16	Außenschuh rechts			inkl. 31 - 33						
31	075 01	Schneidplatte rechts									
32	017 67	Senkniete 5 x 18									
33	398 42	Senkniete 5 x 20									
34	718 15	Außenschuh links			inkl. 32, 33, 35						
35	075 10	Schneidplatte links									

Tafel 1580 Universalmähbalken (mit Verstärkungsleiste) Planetenmähwerk Kurbelstein 32 u. 38 mm
Blatt 1 von 1

1,05 m - Art. 4047 851
1,20 m - Art. 4047 861/2447 861
1,40 m - Art. 2447 871



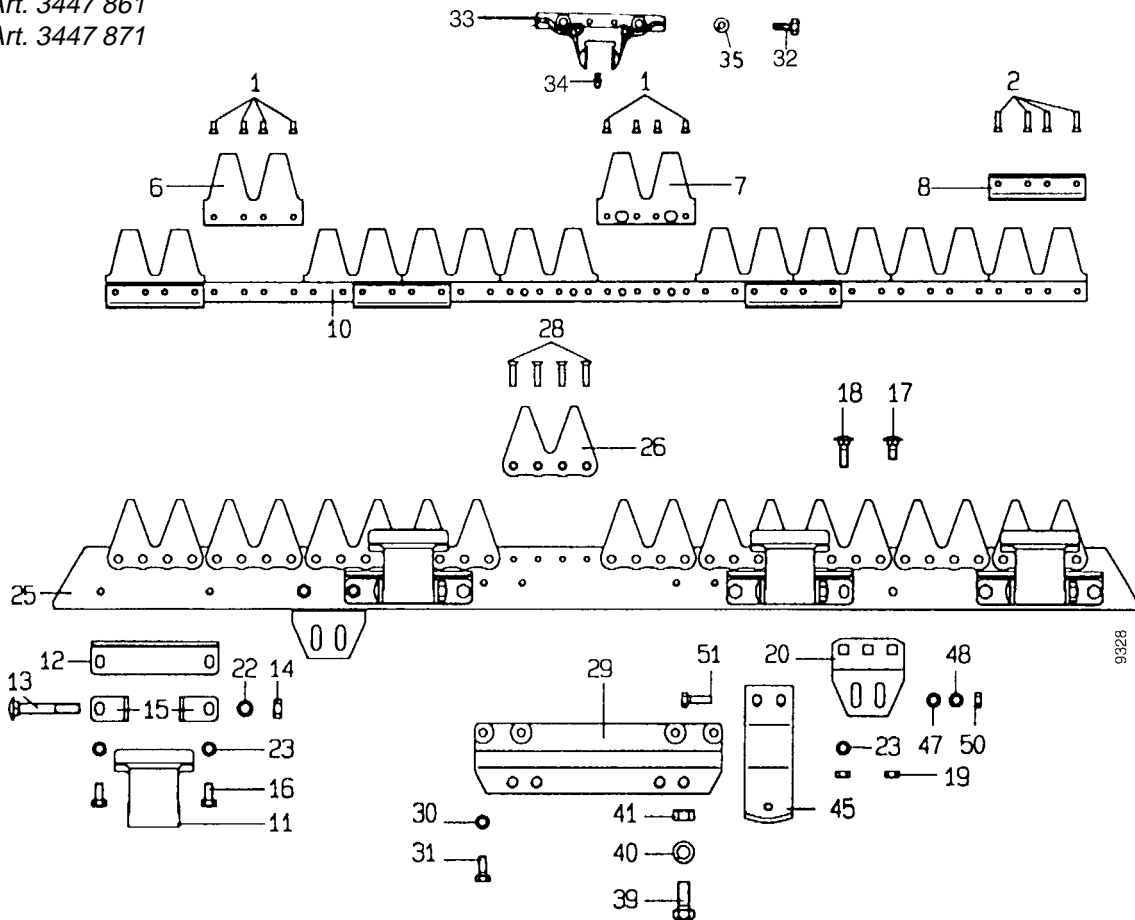
Pos. Teil-Nr.	Benennung	Stück			Bemerkungen	Pos. Teil-Nr.	Benennung	Stück			Bemerkungen
		1,05	1,20	1,40				1,25	1,45	1,65	
598 33	Mähmesser, kpl.	1	-	-	glatt	28	293 66	Anschlussplatte, kpl.	1	1	1
502 09	Mähmesser, kpl.	-	1	-	glatt	29	059 64	Balkenschr. M 12 x 1,5 x 44	4	4	4
502 08	Mähmesser, kpl.	-	-	1	glatt	30	006 10	Sechskantmutter M 12 x 1,5	4	4	4
1 017 58	Senkniete 5 x 17	x	20	20		31	269 95	Federring C 12,5	4	4	4
2 398 42	Senkniete 5 x 20	x	22	30		32	016 24	Spannhülse 5 x 12	4	4	4
3 558 12	Sonderniete 5 x 15	x	x	x		33	397 54	Balkenklinge, gezahnt	x	x	x
4 397 50	Messerklinge, glatt	x	1	1		a	676 50	Balkenklinge, doppelt	x	x	x
5 397 52	Messerklinge, doppelt, glatt, 4-Loch	x	8	10		34	001 09	Sechskantschr. M 8 x 20	2	2	2
6 397 51	Messerklinge, doppelt, glatt, 6-Loch	x	3	3		35	012 96	Federring A 8	2	2	2
7 397 68	Führungsleiste	x	x	x		36	281 08	Sicherungsmutter M 8	x	x	x
8 488 16	Verstärkungsleiste	1	1	1		37	293 67	Messermitnehmer, alt	1	1	1 f. Kulissenstein 32 mm
9 603 79	Messerrücken	1	-	-		38	632 20	Messermitnehmer, neu, kpl.	1	1	1 f. Kulissenstein 38 mm inkl. 38a
a 302 65	Messerrücken	-	1	-		a	632 21	Austausch-Distanzplatten, Set, 4,4 mm	1	1	1 inkl. 33b und 33c
b 338 71	Messerrücken	-	-	1		b	001 12	Sechskantschr. M 6 x 16	4	4	4
10 345 89	Balkenrücken	1	-	-		c	349 86	Schraubensicherung VS 6	4	4	4
a 338 67	Balkenrücken	-	1	-		39	597 68	Flachrundschr. M 8 x 27	5	5	5
b 338 68	Balkenrücken	-	-	1		40	293 63	Laufsohle, kpl.	2	2	2 inkl. 41
11 462 45	Messerhalter	x	x	x		41			x	x	x Einzelteil von 40
12 397 72	Führungsstück	x	x	x		42	007 82	Scheibe 8,4	x	x	x
13 302 79	Flachrundschr. M 8 x 23	12	12	12		43	597 69	Gleitkufe	2	2	2
14 368 54	Flachrundschr. M 8 x 30	6	6	6		44	000 68	Sechskantschr. M 8 x 50	12	12	12
15 368 56	Flachrundschr. M 8 x 45	12	12	12		075 32	Schwadblech, links, kpl. mit Befestigungsteilen	1	1	1	
16 001 10	Sechskantschr. M 8 x 25	x	x	x		075 33	Schwadblech, rechts, kpl. mit Befestigungsteilen	1	1	1	
17 005 95	Sechskantmutter M 8	26	26	26		609 58	Messer-Schutzleiste	1	-	-	
18 173 74	Schraubensicherung VS 8	26	26	26		603 76	Messer-Schutzleiste	-	1	-	
19 338 69	Schneidplatte, links	1	1	1		603 77	Messer-Schutzleiste	-	-	1	
20 338 70	Schneidplatte, rechts	1	1	1		075 30	Flachrundschr. M 10 x 60	2	2	2 Befestigungsteile für Schwadblech	
21 001 27	Sechskantschr. M 10 x 30	4	4	4		127 93	Druckfeder	2	2	2 Befestigungsteile für Schwadblech	
22 005 97	Sechskantmutter M 10	4	4	4		281 10	Sicherungsmutter M 10	2	2	2 Befestigungsteile für Schwadblech	
23 005 98	Sechskantmutter M 12	2	2	2		760 79	TS Universalmähbalken an Planetenmähwerk 45 mm				
24 075 02	Vierkantschr. M 12 x 25	2	2	2							
25 369 59	Laufsohle für Außenschuh	2	2	2							
26 335 14	Außenschuh, links	1	1	1							
27 335 15	Außenschuh, rechts	1	1	1							

Tafel 2445 Universal-SC-Mähbalken

Blatt 1 von 1

für agria Typ 3400, 5400, 5500
mit Planetenmähwerk Kurbelstein 38 mm

1,25 m - Art. 3447 861
1,45 m - Art. 3447 871



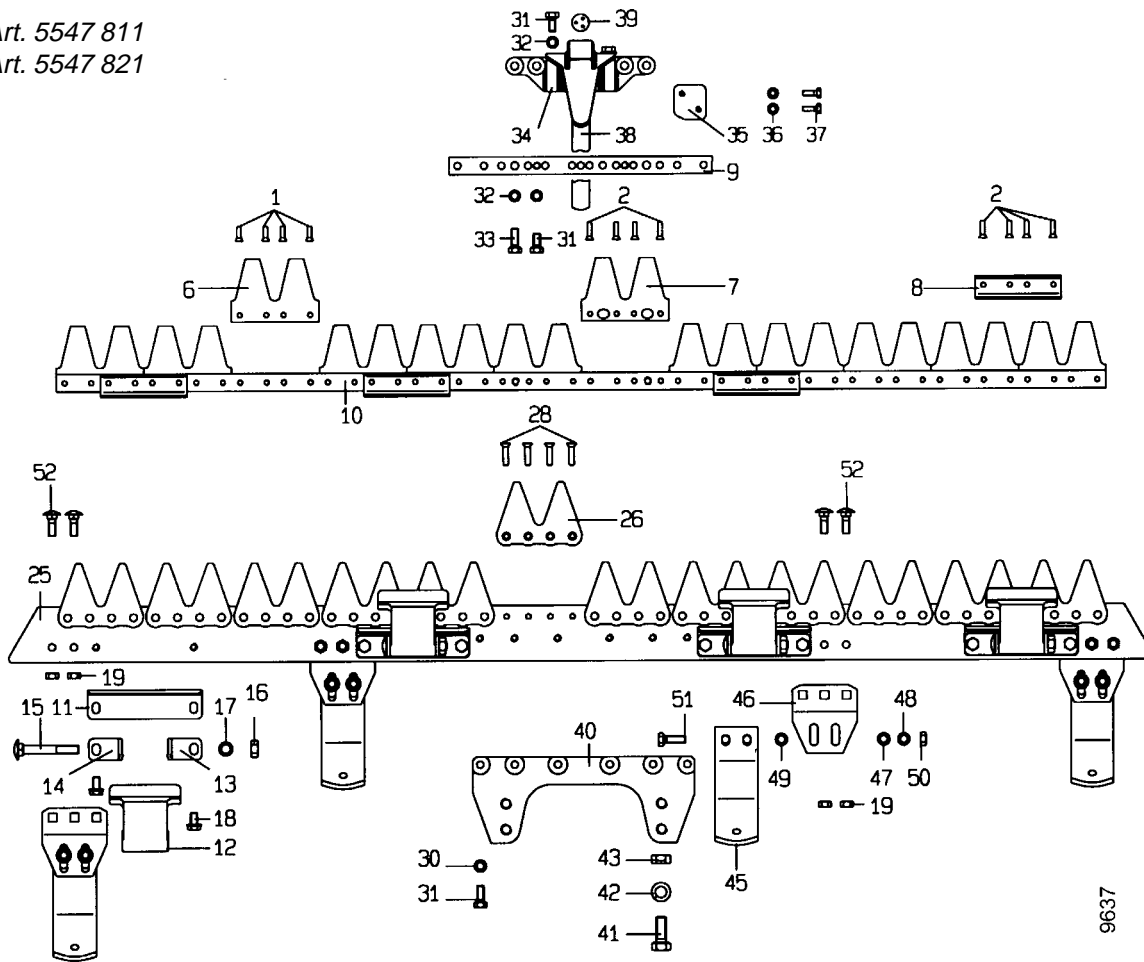
Pos. Teil-Nr.	Benennung	Stück		Bemerkungen	Pos. Teil-Nr.	Benennung	Stück		Bemerkungen
		1,25	1,45				1,25	1,45	
1	017 75 Senkniete 5 x 12				25	749 63 Balkenrücken kpl. 1,25 m	1		inkl. 26 - 28
2	398 42 Senkniete 5 x 20				a	749 64 Balkenrücken kpl. 1,45 m	1		inkl. 26 - 28
6	461 90 Messer-Doppelklinge, 4-Loch				26	749 66 Doppelbalkenklinge			
a	749 67 Messer-Doppelklinge, 6-Loch				28	682 54 Senkniete 6 x 25			
8	714 89 Führungsleiste				29	749 65 Anschlussplatte			
10	749 68 Mähmesser gez. 1,25 m	1		inkl. 1 - 8	30	012 96 Federring A 8			
a	749 69 Mähmesser gez. 1,45 m		1	inkl. 1 - 8	31	001 02 Sechskantschraube M 8 x 16			
11	714 93 Messerhalter				32	001 02 Sechskantschraube M 8 x 16	2	2	
12	714 94 Reibeplatte				33	632 20 Messermitnehmer kpl.	1	1	inkl. 33a
13	714 96 Flachrundschraube M10x1 x 70			inkl. 14	a	632 21 Austausch-Distanzplatten Set, 4,4 mm	4	4	inkl. 33b, 33c
14	006 09 Sechskantmutter M 10x 1				b	001 12 Sechskantschraube M 6 x 16	4	4	
15	714 95 Winkel				c	349 86 Schraubensicherung VS 6	4	4	
16	796 98 Flanschschraube M 8 x 14				34	263 90 Schmiernippel H1/SFG 6 x 1			
17	001 10 Flachrundschraube M 8 x 25				35	012 96 Federring A 8	2	2	
18	749 61 Flachrundschraube M 8 x 32				39	001 17 Sechskantschraube M 12 x 30			
19	005 95 Sechskantmutter M 8				40	269 95 Federring C 12.5			
20	768 91 Laufsohlenhalter				41	005 98 Sechskantmutter M 12			
22	011 93 Federscheibe A 10				45	582 22 Laufsohle			inkl. 47 - 51
23	749 62 Spannscheibe 8				47	007 82 Scheibe 8,4			
					48	012 96 Federring A 8			
					50	005 95 Sechskantmutter M 8			
					51	001 10 Sechskantschraube M 8 x 25			
					603 76	Messer-Schutzleiste 1,20 m			
					676 27	Messer-Schutzleiste 1,40 m			
					760 79	TS Universalmähbalken an Planetenmähwerk 45 mm			

Tafel 2691 Universal-SC-Mähbalken

Blatt 1 von 1

für agria Typ 3400, 5400, 5500, 5900
mit Planetenmähwerk Kurbelstein 45 mm

1,25 m - Art. 5547 811
1,45 m - Art. 5547 821



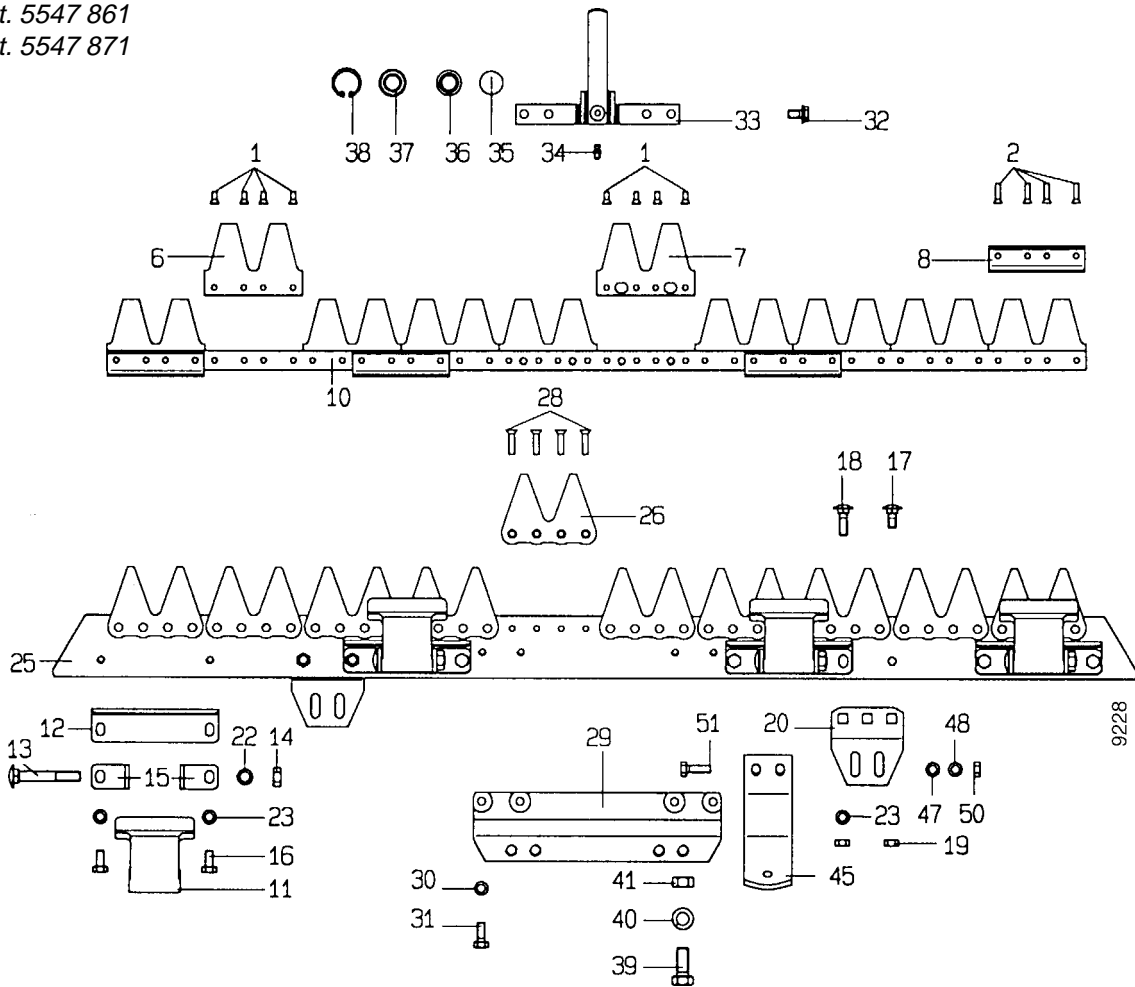
Pos. Teil-Nr.	Benennung	Stück		Bemerkungen	Pos. Teil-Nr.	Benennung	Stück		Bemerkungen
		1,25	1,45				1,25	1,45	
1	017 58 Senkniete 5 x 17				25	749 63 Balkenrücken kpl., 1,25 m	1		inkl. 26 - 28
2	398 42 Senkniete 5 x 20				a	749 64 Balkenrücken kpl., 1,45 m	1		inkl. 26 - 28
6	461 90 Messer-Doppelklinge, 4-Loch				26	749 53 Doppelbalkenklinge			
7	749 67 Messer-Doppelklinge, 6-Loch				28	682 54 Senkniete 6 x 25			
8	714 89 Führungsleiste				30	012 96 Federring A 8			
9	470 007 Verstärkungsleiste				31	001 02 Sechskantschraube M 8 x 16			
10	798 61 Mähmesser 1,25 m	1		inkl. 1 - 9	32	773 08 Sperrkantscheibe SKM 8			
a	798 62 Mähmesser 1,45 m		1	inkl. 1 - 9	33	297 92 Sechskantschraube M 8 x 22			
11	714 94 Reibeplatte				34	768 14 Messermitnehmer			
12	714 83 Messerhalter				35	632 21 Distanzplatten 4,4 Set			
13	470 005 Winkel				36	349 86 Schnorrscheibe S 6			
14	470 006 Winkel				37	001 12 Sechskantschraube M 6 x 16			
15	714 96 Flachrundscharbe M10 x 1 x 70				38	774 04 Grasverteiler			
16	006 09 Sechskantmutter M10 x 1				39	613 24 Gummipuffer			
17	011 93 Federscheibe A10				40	768 11 Anschlussplatte kpl.			
18	796 98 Flanschschraube M 8 x 14				41	001 17 Sechskantschraube M12 x 30			
19	005 95 Sechskantmutter M 8				42	269 95 Federring C 12,5			
					43	005 98 Sechskantmutter M12			
					45	582 23 Laufsohle			inkl. 47 - 51
					46	768 91 Laufsohlenhalter			
					47	007 82 Scheibe 8,4			
					48	012 96 Federring A 8			
					49	171 74 Schnorrscheibe S 8			
					50	005 95 Sechskantmutter M 8			
					51	001 10 Sechskantschraube M 8 x 25			
					52	368 54 Flachrundscharbe M 8 x 30			
						603 76 Messer-Schutzleiste 1,20 m			
						676 27 Messer-Schutzleiste 1,40 m			

Tafel 2348 Universal-SC-Mähbalken

für agria Typ 3400, 5400, 3900, 5500, 5800
mit Schwingenmähwerk, Gelenkzapfen Ø 15

Blatt 1 von 1

1,25 m - Art. 5547 861
1,45 m - Art. 5547 871



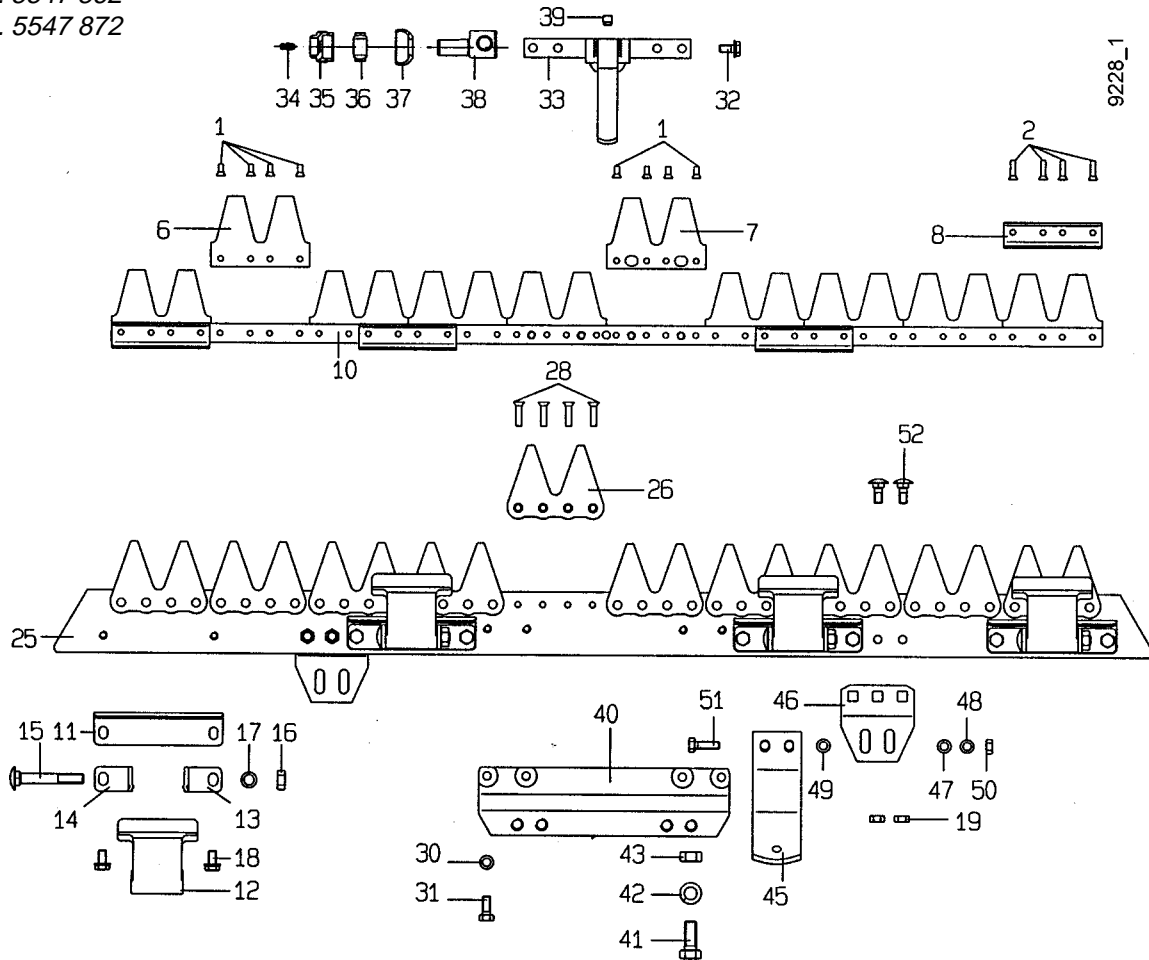
Pos. Teil-Nr.	Benennung	Stück		Bemerkungen	Pos. Teil-Nr.	Benennung	Stück		Bemerkungen
		1,25	1,45				1,25	1,45	
1	017 75 Senkniete 5 x 12				25	749 63 Balkenrücken 1,25 m	1		inkl. 26-28
2	398 42 Senkniete 5 x 20				a	749 64 Balkenrücken 1,45 m			1 inkl. 26-28
6	461 90 Messer-Doppelklinge, 4-Loch				26	749 66 Doppelbalkenklinge			
a	749 67 Messer-Doppelklinge, 6-Loch				28	682 54 Senkniete 6 x 25			
8	714 89 Führungsleiste				29	749 65 Anschlussplatte			
10	749 68 Mähmesser gez. 1,25 m	1		inkl. 1-8	30	012 96 Federring A 8			
a	749 69 Mähmesser gez. 1,45 m		1	inkl. 1-8	31	001 02 Sechskantschraube M 8 x 16			
11	714 93 Messerhalter				32	603 71 Verbus-Ripp-Schraube M 8 x 15			
12	714 94 Reibeplatte				33	739 18 Messerkopf kpl.			inkl. 34-38
13	714 96 Flachrundschraube M10x1 x 70			inkl. 14	34	263 90 Schmiernippel H1/SFG 6 x 1			
14	006 09 Sechskantmutter M 10x 1				35	682 46 Verschlussdeckel A24			
15	714 95 Winkel				36	676 20 Gelenklager			
16	001 09 Sechskantschraube M 8 x 16				37	682 48 Dichtring			
17	001 10 Flachrundschraube M 8 x 25				38	682 49 Sicherungsring SB28			
18	749 61 Flachrundschraube M 8 x 32				39	001 17 Sechskantschraube M 12 x 30			
19	005 95 Sechskantmutter M 8				40	269 95 Federring C 12.5			
20	768 91 Laufsohlenhalter				41	005 98 Sechskantmutter M 12			
22	011 93 Federscheibe A 10				45	582 22 Laufsohle			inkl. 47-51
23	749 62 Spannscheibe 8				47	007 82 Scheibe 8,4			
					48	012 96 Federring A 8			
					50	005 95 Sechskantmutter M 8			
					51	001 10 Sechskantschraube M 8 x 25			
						676 26 Messer-Schutzleiste 1,25 m			
						676 27 Messer-Schutzleiste 1,40 m			

Tafel 2719 Universal-SC-Mähbalken

Blatt 1 von 1

für agria Typ 3400, 5400, 3900, 5500, 5800
mit Schwingenmähwerk, Gelenkzapfen Ø 17

1,25 m - Art. 5547 862
1,45 m - Art. 5547 872

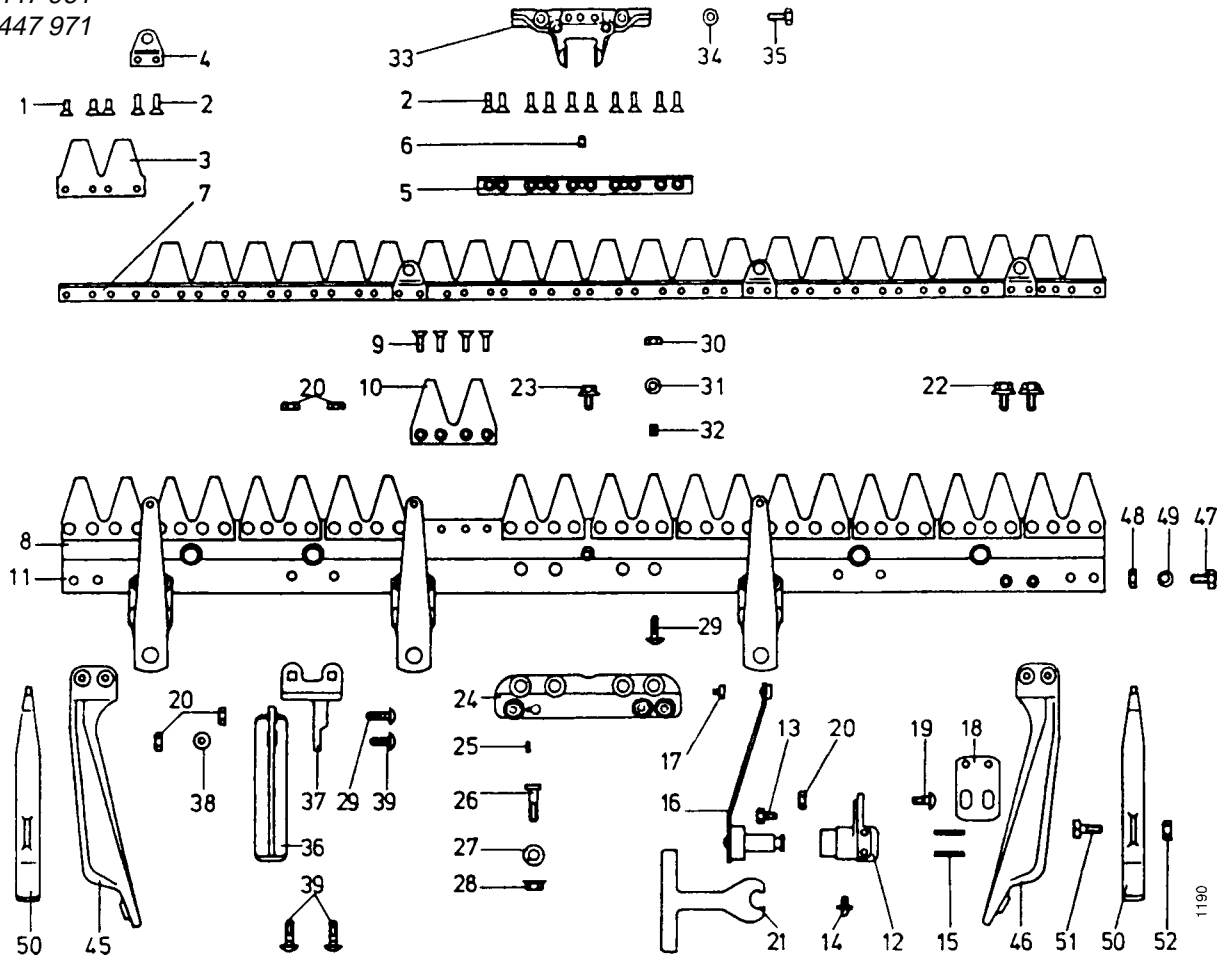


9228_1

Pos.	Teil-Nr.	Benennung	Stück		Bemerkungen	Pos.	Teil-Nr.	Benennung	Stück		Bemerkungen
			1,25	1,45					1,25	1,45	
1	017 75	Senkniete 5 x 12				40	798 59	Anschlussplatte kpl.			inkl. 41 - 43
2	398 42	Senkniete 5 x 20				41	001 17	Sechskantschraube M12 x 30			
6	461 90	Doppel-Messer Klinge, 4-Loch				42	269 95	Federring C 12,5			
7	749 67	Doppel-Messer Klinge, 6-Loch				43	005 98	Sechskantmutter M12			
8	714 89	Führungsleiste				45	582 23	Laufsohle kpl.			inkl. 46 - 52
10	749 68	Mähmesser gez. 1,25 m			inkl. 1-8	46	768 91	Laufsohlenhalter			
a	749 69	Mähmesser gez. 1,45 m			inkl. 1-8	47	007 82	Scheibe 8,4			
11	714 94	Reibeplatte				48	012 96	Federring A 8			
12	714 93	Messerhalter				49	173 74	Schnorrzscheibe VS 8			
13	470 005	Winkel				50	005 95	Sechskantmutter M 8			
14	470 006	Winkel				51	001 10	Sechskantschraube M 8 x 25			
15	714 96	Flachrundschraube M10x1x70				52	368 54	Flachrundschraube M 8 x 30			
16	006 09	Sechskantmutter M10x1					603 76	Messer-Schutzleiste 1,20 m			
17	011 93	Federscheibe A 10					676 27	Messer-Schutzleiste 1,40 m			
18	796 98	Flanschschraube M 8 x 14									
19	005 95	Sechskantmutter M 8									
25	749 63	Balkenrücken kpl. 1,25 m			inkl. 26 - 28						
a	749 64	Balkenrücken kpl. 1,45 m			inkl. 26 - 28						
26	749 53	Doppelbalkenklinge									
28	682 54	Senkniete 6 x 25									
30	012 96	Federring									
31	001 02	Sechskantschraube M 8 x 16									
32	603 71	Verbus-Ripp-Schraube M 8 x 15									
33	767 41	Messerkopf kpl.			inkl. 34 - 39						
34	263 90	Schmiernippel H1/6 x 1									
35	774 48	Verschlussstopfen									
36	774 46	Gelenklager									
37	774 49	Dichtung									
38	765 02	Gelenkzapfen Ø 17									
39	774 47	Bolzen									

Tafel 1652 Kommunal-Mähbalken (mit Verstärkungsleiste) Planetenmähwerk Kurbelstein 38 mm
 Blatt 1 von 1 **mit auswechselbarem Untermesser**

1,25 m - Art. 3447 961
 1,42 m - Art. 3447 971



Pos. Teil-Nr.	Benennung	Stück		Bemerkungen	Pos. Teil-Nr.	Benennung	Stück		Bemerkungen
		1,25	1,42				1,25	1,42	
599 45	Mähmesser (Obermesser)	1	-	inkl. 1-7	24	Anschlussplatte	1	1	inkl. 24-28
495 59	Mähmesser (Untermesser)	-	1	inkl. 1-6, 7a	25	Spannstift 5 x 12	2	2	
1	017 58 Senkniete 5 x 17	x	x		26	Balkenschr. M 12 x 1,5 x 44	2	2	
2	398 42 Senkniete 5 x 20	x	x		27	Federring C 12,5	2	2	
3	461 90 Doppelklinge	x	x		28	Sechskantmutter M 12 x 1,5	2	2	
4	397 55 Zapfenträger, kpl.	4	4		29	Flachrundschrabe M 8 x 30	x	x	
5	495 60 Verstärkungsleiste	1	1		30	Sicherungsmutter M 8	x	x	
6	495 61 Bolzen	1	1		31	Scheibe 8,4 x 17 x 1,6	x	x	
7	495 65 Messerrücken, Obermesser	1	-		32	Spannhülse 11 x 14	x	x	
a	495 66 Messerrücken, Obermesser	-	1		33	Messermithemer, kpl.	x	x	inkl. 33a, 33b, 33c
495 67	Mähmesser, Untermesser	1	-	inkl. 8, 9, 10	a	632 21 Austausch-Distanzplatte, Set, 4,4 mm	1	1	inkl. 33b u. 33c
599 44	Mähmesser, Untermesser	-	1	inkl. 8a, 9, 10	b	001 12 Sechskantschr. M 6 x 16	4	4	
8	495 69 Messerrücken, Untermesser	1	-		c	349 86 Schraubensicherung VS	4	4	
a	495 70 Messerrücken, Untermesser	-	1		34	012 96 Federring A 8	x	x	
9	603 43 Sonder-Senkniete 6 x 16	x	x		35	001 01 Sechskantschr. M 8 x 18	x	x	inkl. 36
10	562 82 Doppelbalkenklinge	x	x		36	293 63 Laufsohle, kpl.	2	2	inkl. 20,29,37- 39 Einzelteil von 36
11	495 71 Balkenrücken	1	-		37				
a	495 72 Balkenrücken	-	1		38	007 82 Scheibe 8,4	x	x	
	397 56 Schwinghebel, kpl.	4	4	inkl. 12-16	39	302 79 Flachrundschrabe M 8 x 23	x	x	
12	495 73 Lagerkörper, kpl.	4	4		45	335 14 Außenschuh, links	1	1	
13	297 92 Sechskantschr. M 8 x 22	4	4		46	335 15 Außenschuh, rechts	1	1	
14	263 90 Schmiemippel H1 SFG 6 x 1	4	4		47	001 27 Sechskantschr. M 10 x 30	x	x	
15	016 11 Spannhülse 6 x 32	4	4		48	005 97 Sechskantmutter M 10	x	x	
16	495 76 Federbügel, kpl.	4	4	inkl. 17	49	164 71 Schraubensicherung VS 10	x	x	
17	460 80 Messerführungstasse	4	4	Einzelteil von 16	50	369 59 Laufsohle für Außenschuh	2	2	
18	495 62 Grundplatte	2	2		51	075 02 Vierkantschraube M 12 x 25	2	2	
19	368 54 Flachrundschr. M 8 x 30	x	x		52	005 98 Sechskantmutter M 12	2	2	
20	005 95 Sechskantmutter M 8	x	x						
21	397 57 Montagebügel	1	1		603 76	Messerschutzleiste	1	-	Kunststoff
22	583 68 Tensilok-Schraube M 8 x 16	x	x		603 77	Messerschutzleiste	-	1	Kunststoff
23	488 36 Tensilok-Schraube M 8 x 12	x	x		760 80	TS Kommunalmähbalken an Planetenmähwerk 45 mm			

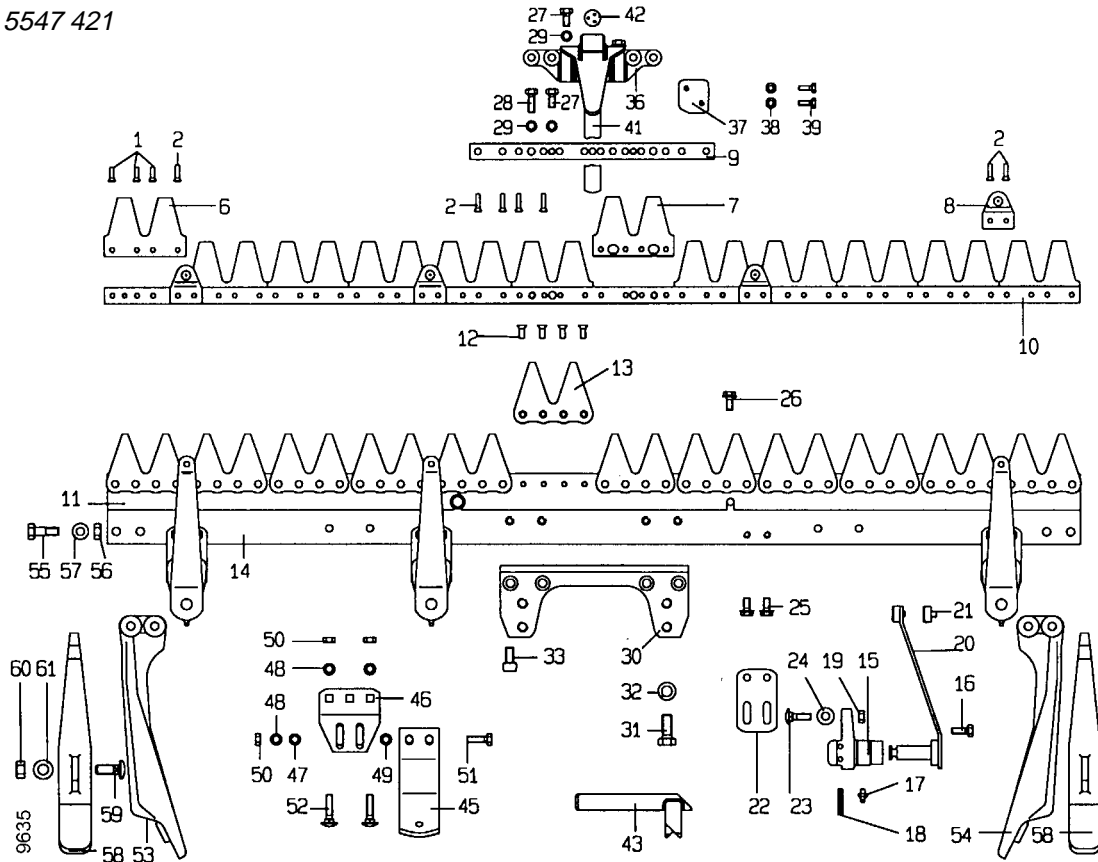
Tafel 2692 Kommunal-Mähbalken

Blatt 1 von 1

für agria Typ 3400, 5400, 5500, 5900
mit Planetenmähwerk Kubelstein 45 mm

1,25 m - Art. 5547 411

1,45 m - Art. 5547 421



Pos. Teil-Nr.	Benennung	Stück 1,25 1,45	Bemerkungen	Pos. Teil-Nr.	Benennung	Stück 1,25 1,45	Bemerkungen
1	017 58 Senkniete 5 x 17			28	297 92 Sechskantschraube M 8 x 22		
2	398 42 Senkniete 5 x 20			29	773 08 Sperrkantscheibe SKM 8		
3	017 56 Senkniete 5 x 22			30	768 12 Anschlussplatte		inkl. 31 - 32
6	461 90 Doppel-Messerklinge, 4-Loch			31	001 17 Sechskantschraube M 12 x 30		
7	749 67 Doppel-Messerklinge, 6-Loch			32	209 95 Federring C 12,5		
8	397 55 Zapfenträger kpl.			33	002 19 Innensechskantschraube M10 x 20		
9	470 007 Verstärkungsleiste			36	768 14 Messermitnehmer		inkl.
10	470 003 Mähmesser kpl. 1,25 m		inkl. 1 - 9	37	632 21 Distanzplatten 4.4 Set		
a	470 004 Mähmesser kpl. 1,45 m		inkl. 1 - 9	38	349 86 Schnorrzscheibe S 6		
11	495 67 Untermesser 1,25 m		inkl. 11a, 12 - 13	39	001 12 Sechskantschraube M 6 x 16		
a	495 69 Messerrücken 1,25 m			41	774 04 Grasverteiler		
b	599 44 Untermesser 1,45 m		inkl. 11c, 12 - 13	42	613 24 Gummipuffer		
c	495 70 Messerrücken 1,45 m			43	603 66 Montagehebel		
12	603 43 Senkniete 6 x 16			45	582 23 Laufsohle kpl.		inkl. 46 - 52
13	749 53 Doppelbalkenklinge			46	768 91 Laufsohlenhalter		
14	749 59 Balkenrücken 1,25 m			47	007 82 Scheibe 8,4		
a	749 60 Balkenrücken 1,45 m			48	773 08 Sperrkantscheibe SKM 8		
15	495 73 Lagerkörper kpl.			49	173 74 Schnorrzscheibe VS 8		
16	297 92 Sechskantschraube M 8 x 22			50	005 95 Sechskantmutter M 8		
17	263 90 Schmiernippel H1 M 6 x 1			51	001 10 Sechskantschraube M 8 x 25		
18	016 11 Spannhülse 6 x 32			52	368 54 Flachrundschraube M 8 x 30		
19	005 95 Sechskantmutter M 8			53	335 14 Außenschuh links		
20	495 76 Federbügel		inkl. 21	54	335 15 Außenschuh rechts		
a	397 56 Schwinghebel-Messerführung		inkl. 15 - 20	55	001 27 Sechskantschraube M 10 x 30		
21	460 80 Mitnehmerhülse		Einzelteil von 20	56	005 97 Sechskantmutter M 10		
22	495 62 Platte			57	773 10 Sperrkantscheibe SKM 10		
23	597 68 Flachrundschraube M 8 x 27			58	369 59 Laufsohle		
24	007 84 Scheibe 10,5			59	075 02 Vierkantschraube M 12 x 25		
25	603 71 Tensilock-Schraube M 8 x 15			60	005 98 Sechskantmutter M 12		
26	488 36 Tensilock-Schraube M 8 x 12			61	007 85 Scheibe 13		
27	001 02 Sechskantschraube M 8 x 16				603 76 Messer-Schutzleiste 1,20 m		
					676 27 Messer-Schutzleiste 1,40 m		

x = nach Bedarf

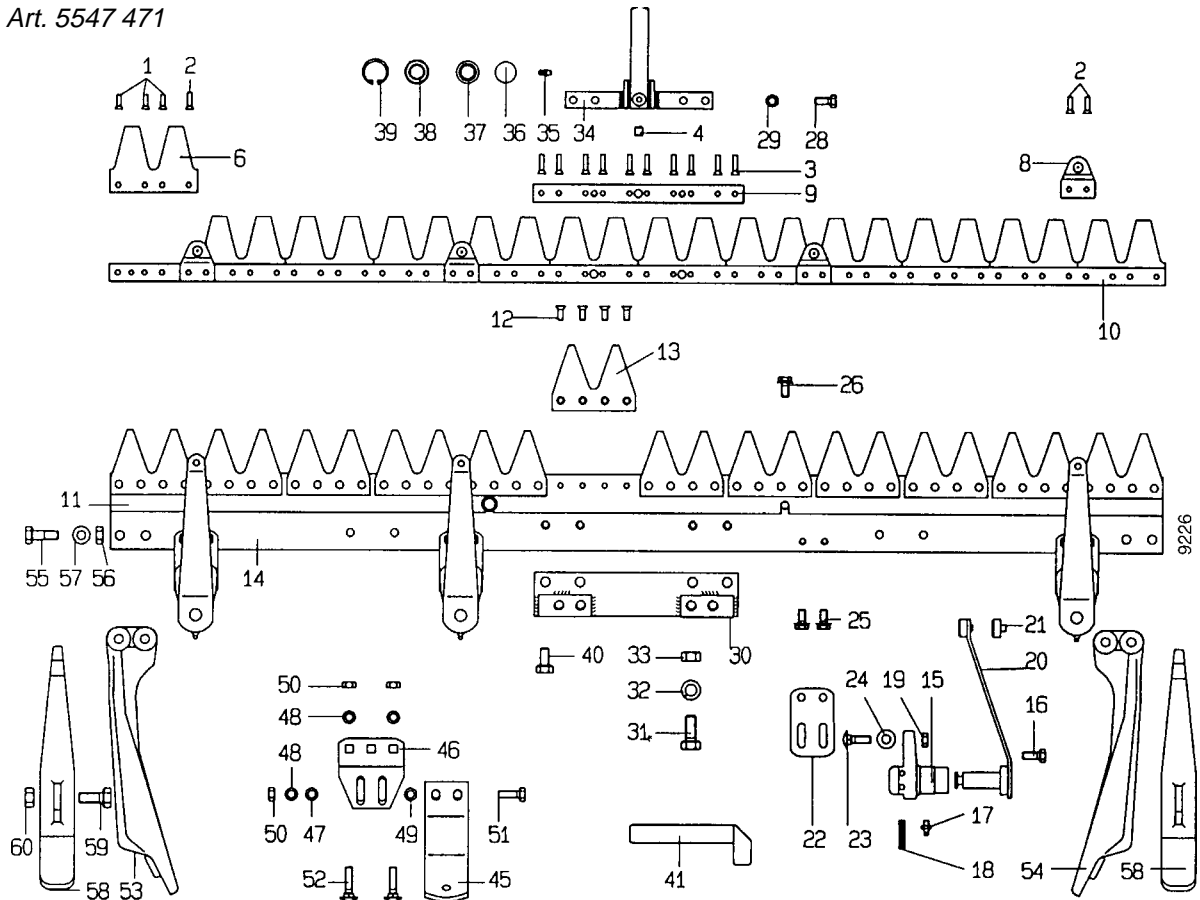
Tafel 2346 Kommunal-Mähbalken

für agria Typ 3400, 5400, 3900, 5500, 5800
mit Schwingenmähwerk, Gelenkzapfen Ø 15

Blatt 1 von 1

1,25 m - Art. 5547 461

1,45 m - Art. 5547 471



Pos.	Teil-Nr.	Benennung	Stück		Bemerkungen	Pos.	Teil-Nr.	Benennung	Stück		Bemerkungen
			1,25	1,45					1,25	1,45	
1	017 58	Senkniete 5 x 17				28	001 01	Sechskantschraube M 8 x 18			
2	398 42	Senkniete 5 x 20				29	012 96	Federring A 8			
3	017 56	Senkniete 5 x 22				30	749 58	Anschlussplatte			inkl. 31-33
4	495 61	Bolzen				31	001 17	Sechskantschraube M 12 x 30			
6	461 90	Doppel-Messerklinge, 4-Loch				32	269 95	Federring C 12,5			
8	397 55	Zapfen Träger kpl.				33	005 98	Sechskantmutter M 12			
9	495 60	Verstärkungsleiste				34	739 18	Messerkopf kpl.			inkl. 35-39
10	599 45	Mähmesser kpl. 1,25 m	1		inkl. 1-10b	35	263 90	Schmiernippel H1/6 x 1			
	a 495 59	Mähmesser kpl. 1,45 m		1	inkl. 1-10c	36	682 46	Verschlußdeckel A 24			
	b 495 65	Messerrücken, 1,25 m, oben				37	676 20	Gelenklager			
	c 599 46	Messerrücken, 1,45 m, oben				38	682 48	Dichtring			
11	495 67	Untermesser 1,25 m			inkl. 11-13	39	682 49	Sicherungsring SB 28			
	a 599 44	Untermesser 1,45 m			inkl. 11-13	40	001 13	Sechskantschraube M 10 x 20			
	b 495 69	Messerrücken 1,25 m, unten				41	711 94	Montagehebel			
12	603 43	Senkniete 6 x 16				45	582 22	Laufsohle kpl.			inkl. 46-52
13	694 60	Doppelbalkenklinge				46	768 91	Laufsohlenhalter			ENL
14	749 59	Balkenrücken 1,25 m				47	007 82	Scheibe 8,4			
	a 749 60	Balkenrücken 1,45 m				48	012 96	Federring A 8			
15	495 73	Lagerkörper kpl.				49	173 74	Schnorr Scheibe VS 8			
16	297 92	Sechskantschraube M 8 x 22				50	005 95	Sechskantmutter M 8			
17	263 90	Schmiernippel H1 M 6 x 1				51	001 10	Sechskantschraube M 8 x 25			
18	016 11	Spannhülse 6 x 32				52	368 54	Flachrundscharbe M 8 x 30			
19	005 95	Sechskantmutter M 8				53	335 14	Außenschuh o. Sp. links			
20	495 76	Federbügel			inkl. 21	54	335 15	Außenschuh o. Sp. rechts			
	a 397 56	Schwinghebel-Messerführung			inkl. 15-20	55	001 27	Sechskantschraube M 10 x 30			
21	460 80	Mitnehmerhülse			Teil von 20	56	005 97	Sechskantmutter M 10			
22	495 62	Platte				57	773 10	Sperrkantscheibe SKM 10			
23	597 68	Flachrundscharbe M 8 x 27				58	369 59	Laufsohle			
24	007 84	Scheibe 10,5				59	075 02	Vierkantschraube M 12 x 25			
25	603 71	Tensilock-Schraube M 8 x 15				60	005 97	Sechskantmutter M 12			
26	488 36	Tensilock-Schraube M 8 x 12					603 76	Messer-Schutzleiste 1,20 m			
							676 27	Messer-Schutzleiste 1,40 m			

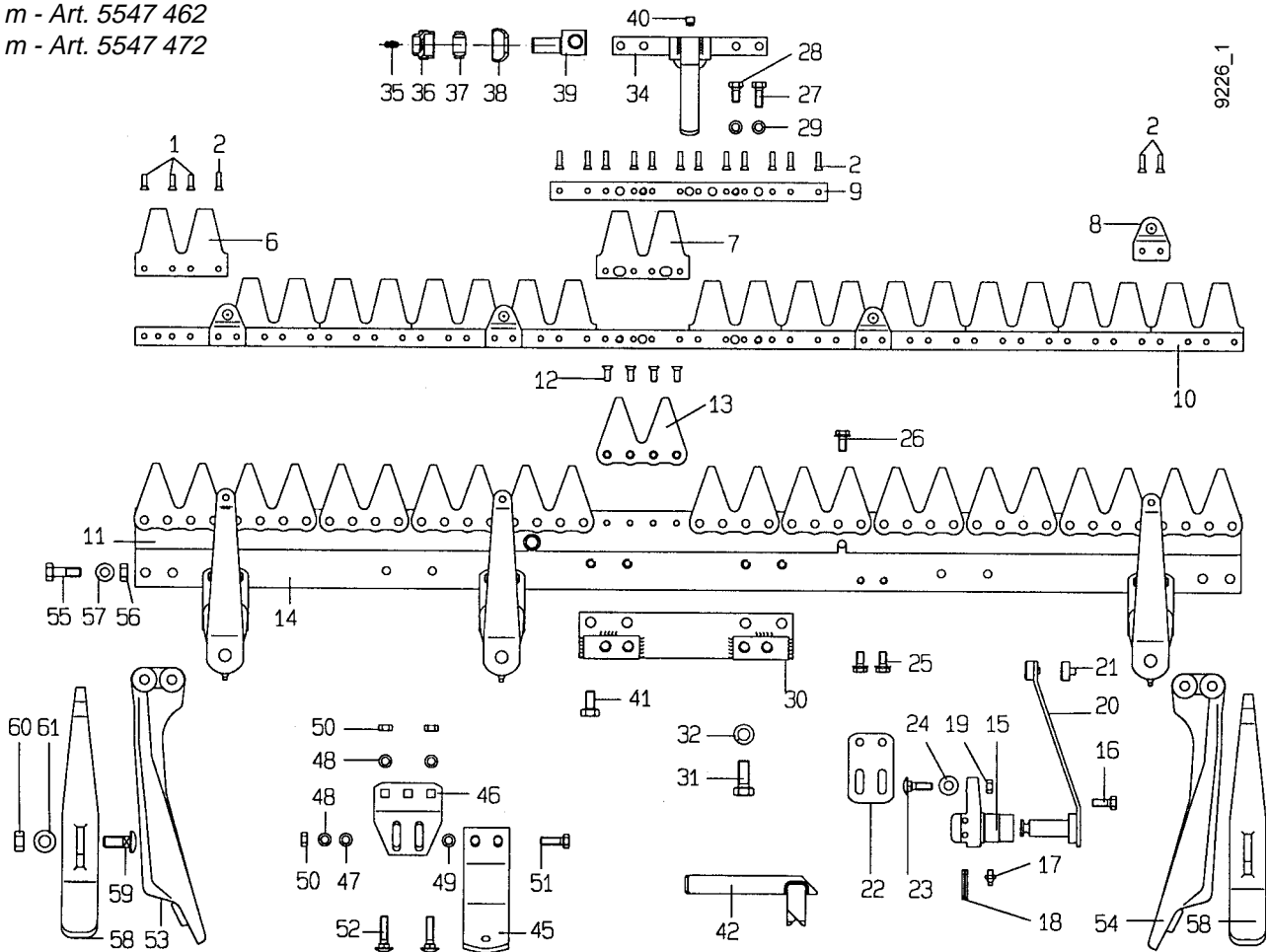
Tafel 2720 Kommunal-Mähbalken

für agria Typ 3400, 5400, 3900, 5500, 5800
mit Schwingenmähwerk, Gelenkzapfen Ø 17

Blatt 1 von 1

1,25 m - Art. 5547 462

1,45 m - Art. 5547 472

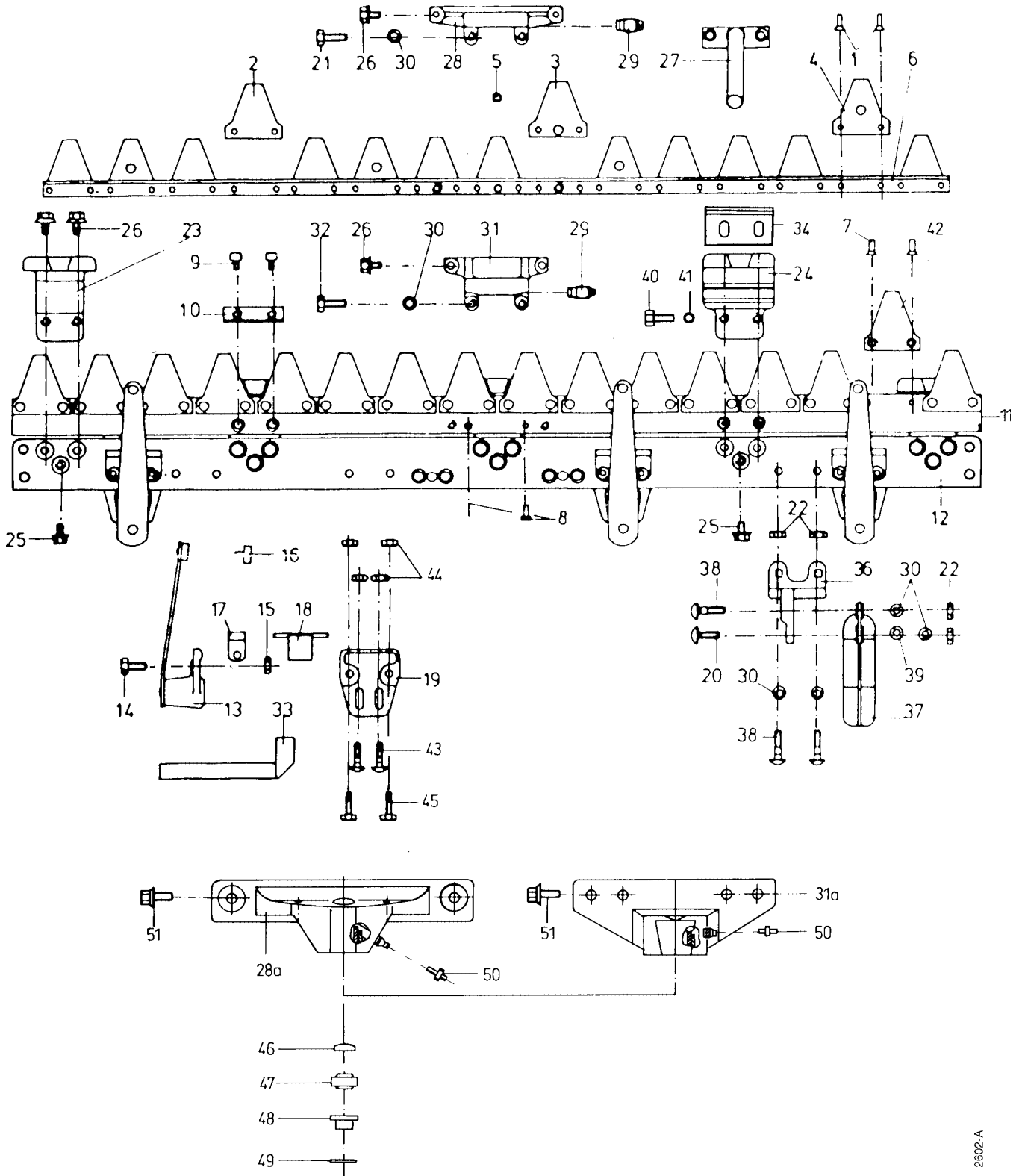


Pos.	Teil-Nr.	Benennung	Stück		Bemerkungen	Pos.	Teil-Nr.	Benennung	Stück		Bemerkungen
			1,25	1,45					1,25	1,45	
1	017 58	Senkniete 5 x 17				30	749 58	Anschlussplatte			inkl. 31 - 32
2	398 42	Senkniete 5 x 20				31	001 17	Sechskantschraube M12 x 30			
6	461 90	Doppel-Messer Klinge, 4-Loch				32	269 95	Federring C 12,5			
7	749 67	Doppel-Messer Klinge, 6-Loch				34	767 41	Messerkopf kpl.			inkl. 35 - 40
8	397 55	Zapfenträger kpl.				35	263 90	Schmiernippel H1/6 x 1			
9	470 007	Verstärkungsleiste				36	774 48	Verschlussstopfen			
10	470 003	Mähmesser kpl. 1,25 m			inkl. 1-9	37	774 46	Gelenklager			
a	470 004	Mähmesser kpl. 1,45 m			inkl. 1-9	38	774 49	Dichtung			
11	495 67	Untermesser 1,25 m			inkl. 11b, 12, 13	39	765 02	Gelenkzapfen Ø 17			
a	599 44	Untermesser 1,45 m			inkl. 11c, 12, 13	40	774 47	Bolzen			
b	495 69	Messerrücken 1,25 m, unten				41	001 13	Sechskantschraube M10 x 20			
c	495 70	Messerrücken 1,45 m, unten				42	603 66	Montagehebel			
12	603 43	Senkniete 6 x 16				45	582 23	Laufsohle kpl.			inkl. 46 - 52
13	749 53	Doppelbalkenklinge				46	768 91	Laufsohlenhalter			
14	749 59	Balkenrücken 1,25 m				47	007 82	Scheibe 8,4			
a	749 60	Balkenrücken 1,45 m				48	012 96	Federring A 8			
15	495 73	Lagerkörper kpl.				49	173 74	Schnorr Scheibe VS 8			
16	297 92	Sechskantschraube M 8 x 22				50	005 95	Sechskantmutter M 8			
17	263 90	Schmiernippel H1 M 6 x 1				51	001 10	Sechskantschraube M 8 x 25			
18	016 11	Spannhülse 6 x 32				52	368 54	Flachrundschrabe M 8 x 30			
19	005 95	Sechskantmutter M 8				53	335 14	Außenschuh o. Sp. links			
20	495 76	Federbügel			inkl. 21	54	335 15	Außenschuh o. Sp. rechts			
a	397 56	Schwinghebel-Messerführung			inkl. 15-20	55	001 27	Sechskantschraube M10 x 30			
21	460 80	Mitnehmerhülse			Einzelteil von 20	56	005 97	Sechskantmutter M10			
22	495 62	Platte				57	164 71	Schnorr Scheibe VS10			
23	597 68	Flachrundschrabe M 8 x 27				58	369 59	Laufsohle			
24	007 84	Scheibe 10,5				59	075 02	Vierkantschraube M12 x 25			
25	603 71	Tensilock-Schraube M 8 x 15				60	005 98	Sechskantmutter M12			
26	488 36	Tensilock-Schraube M 8 x 12				61	007 85	Scheibe 13			
27	297 92	Sechskantschraube M 8 x 22					603 76	Messer-Schutzleiste 1,20 m			
28	001 02	Sechskantschraube M 8 x 16					676 27	Messer-Schutzleiste 1,40 m			
29	773 08	Sperrkantscheibe SKM 8									

Tafel 1743 Doppelmesser-Mähbalken, ESM
 Blatt 1 von 2 (Schwingenantrieb)

Ausführung mit Messermitnehmerschraube
 1,20 m - Art. 5547 561
 1,35 m - Art. 5547 571
 1,50 m - Art. 5547 581

Ausführung mit Exzenterbolzen bzw. Gelenkzapfen
 1,20 m - Art. 5547 761
 1,35 m - Art. 5547 771
 1,50 m - Art. 5547 781



2602-A

Tafel 1743 Doppelmesser-Mähbalken, ESM

Blatt 2 von 2

(Schwingenantrieb)

Pos.	Teil-Nr.	Benennung	Stück			Bemerkungen
			1,20 m	1,35 m	1,50 m	
	603 10	Obermesser	1	-	-	
	599 97	Obermesser	-	1	-	
	603 12	Obermesser	-	-	1	
	607 02	Untermesser	1	-	-	inkl. 8, 10
	607 03	Untermesser	-	1	-	inkl. 8, 10
	607 04	Untermesser	-	-	1	inkl. 8, 10
1	603 43	Senkniete 6 x 16	30	34	38	
2	603 68	Messerklinge, 2 Loch	9	11	13	
3	603 69	Messerklinge, 3 Loch	2	2	2	
4	603 70	Messerklinge mit Pilz	4	4	4	
5	495 61	Bolzen	1	1	1	
6	603 50	Messerrücken für Obermesser	1	-	-	
a	603 51	Messerrücken für Obermesser	-	1	-	
b	603 52	Messerrücken für Obermesser	-	-	1	
7	562 83	Senkniete 6 x 20	32	36	40	
8	075 69	Sonderniete 5	2	2	2	
9	607 24	Innensechskantschraube M 8 x 12	4	4	4	
10	607 05	Führungsleiste	2	2	2	Einzelteil von Untermesser
11	603 53	Messerrücken für Untermesser	1	-	-	
a	603 54	Messerrücken für Untermesser	-	1	-	
b	603 55	Messerrücken für Untermesser	-	-	1	
12	607 06	Balkenrücken	1	-	-	
a	607 07	Balkenrücken	-	1	-	
b	607 08	Balkenrücken	-	-	1	
13	603 67	Schwinghebelführung	4	4	4	inkl. 14, 15, 16
14	001 09	Sechskantschraube M 8 x 20	4	4	4	
15	281 08	Sicherungsmutter M 8	4	4	4	
16	460 80	Mitnehmerhülse	4	4	4	Einzelteil von 13
17	562 86	Federplatte	8	8	8	
18	607 09	Lasche	4	4	4	
19	607 10	Halter	4	4	4	
20	597 68	Flachrundschrabe M 8 x 27	2	2	2	
21	001 51	Sechskantschraube M 8 x 30	2	2	2	
22	005 95	Sechskantmutter M 8	8	8	8	
23	603 61	Gleitkufe	3	3	3	
24	685 34	Gleitkufe (für Reibplatte)	2	2	2	
25	488 36	Tensilockschrabe M 8 x 12	5	5	5	
26	603 71	Tensilockschrabe M 8 x 15	10	10	10	
27	603 63	Grasverteiler, kpl.	1	1	1	für Mähtriebausf. mit Messermitnehmerschraube
28	603 64	Messermitnehmer, kpl., für Obermesser	1	1	1	inkl. 21, 29, 30, für Mähtriebausf. mit Messermitnehmerschraube
a	690 25	Messermitnehmer, kpl., für Obermesser	1	1	1	inkl. 46 - 50, f. Mähtriebausf. mit Exzenterbolzen bzw. Gelenkzapfen
29	065 32	Mitnehmerschraube	4	4	4	für Mähtriebausf. mit Messermitnehmerschraube
30	012 96	Federring A 8	12	12	12	für Mähtriebausf. mit Messermitnehmerschraube
31	603 65	Messermitnehmer, kpl., für Untermesser	1	1	1	inkl. 29, 30, 32, für Mähtriebausf. mit Messermitnehmerschraube
a	690 24	Messermitnehmer, kpl., für Untermesser	1	1	1	inkl. 46 - 50, f. Mähtriebausf. mit Exzenterbolzen bzw. Gelenkzapfen
32	001 10	Sechskantschraube M 8 x 25	2	2	2	
33	603 66	Montagehebel	1	1	1	
34	685 35	Reibplatte	2	2	2	
36	-	Laufsohlenhalter	-	-	-	Einzelteil von 36a, ENL
a	293 63	Laufsohle, kpl.	2	2	2	inkl. 20, 22, 30, 36 - 39
37	-	Laufsohle	-	-	-	Einzelteil von 36a, ENL
38	007 52	Flachrundschrabe M 8 x 35	6	6	6	
39	007 82	Scheibe 8,4	2	2	2	
40	001 01	Sechskantschraube M 8 x 18	4	4	4	
41	173 74	Schraubensicherung VS 8	4	4	4	
42	603 68	Messerklinge, 2 Loch	16	18	20	
43	597 68	Flachrundschrabe M 8 x 27	8	8	8	
44	005 95	Sechskantmutter M 8	16	16	16	
45	001 51	Sechskantschraube M 8 x 30	8	8	8	
46	682 46	Verschlussdeckel 24	2	2	2	f. Mähtriebausf. mit Exzenterbolzen bzw. Gelenkzapfen
47	682 47	Kugelgelenklager	2	2	2	f. Mähtriebausf. mit Exzenterbolzen bzw. Gelenkzapfen
48	682 48	Dichtring	2	2	2	f. Mähtriebausf. mit Exzenterbolzen bzw. Gelenkzapfen
49	682 49	Sicherungsring SB 28	2	2	2	f. Mähtriebausf. mit Exzenterbolzen bzw. Gelenkzapfen
50	263 90	Schmiernippel H1 SFG 6 x 1	2	2	2	f. Mähtriebausf. mit Exzenterbolzen bzw. Gelenkzapfen
51	676 18	Tensilockschrabe M 8 x 14	4	4	4	
	603 76	Messerschutzeleiste, Kunststoff	1	-	-	
	603 77	Messerschutzeleiste, Kunststoff	-	1	-	
	516 98	Messerschutzeleiste, Kunststoff	-	-	1	

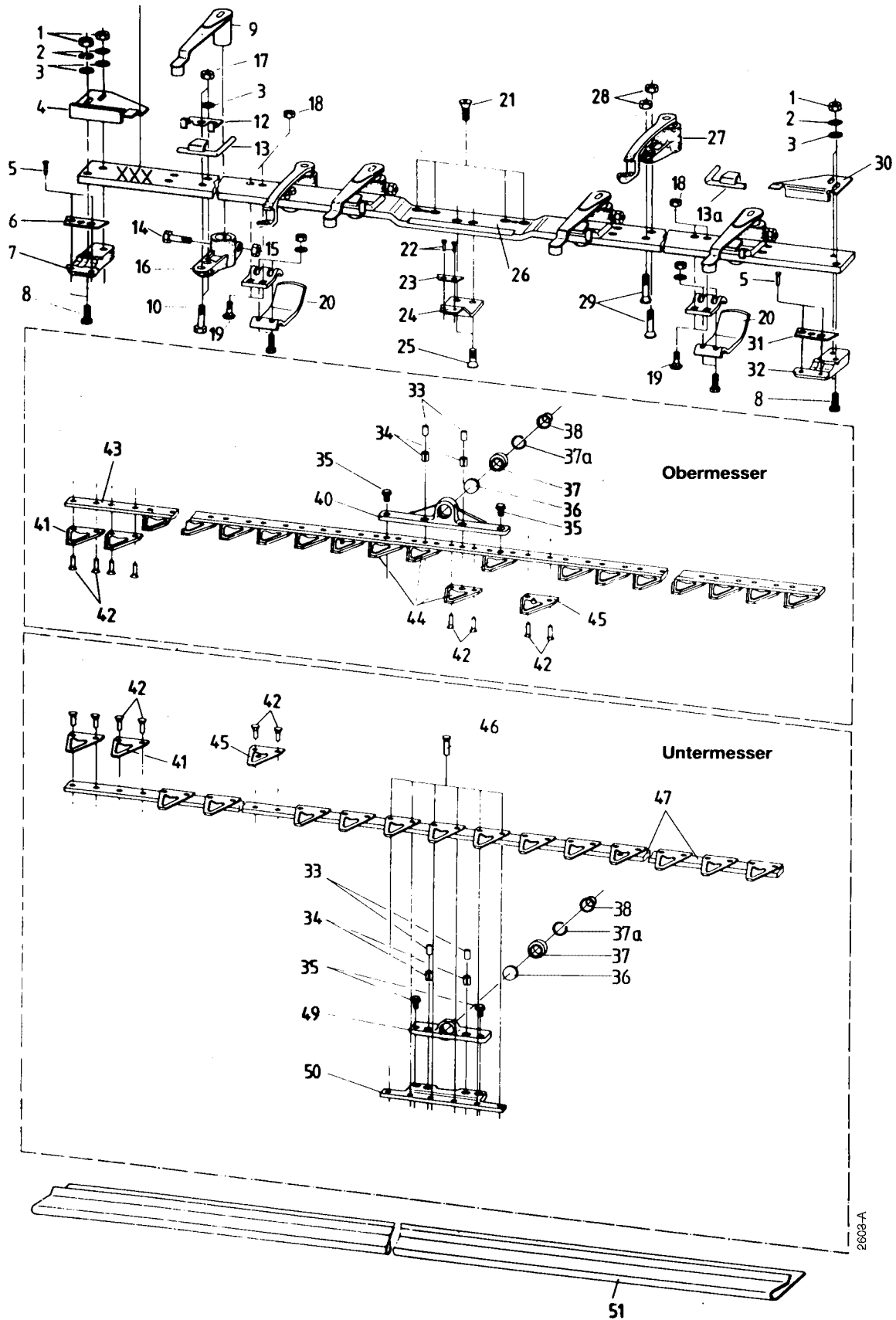
Tafel 1983 Doppelmesser-Mähbalken, BUSATIS

Blatt 1 von 2

1,25 m - Art. 5547 661



1,40 m - Art. 5547 671

1,60 m - Art. 5547 681



Tafel 1983 Doppelmesser-Mähbalken, BUSATIS

Blatt 2 von 2

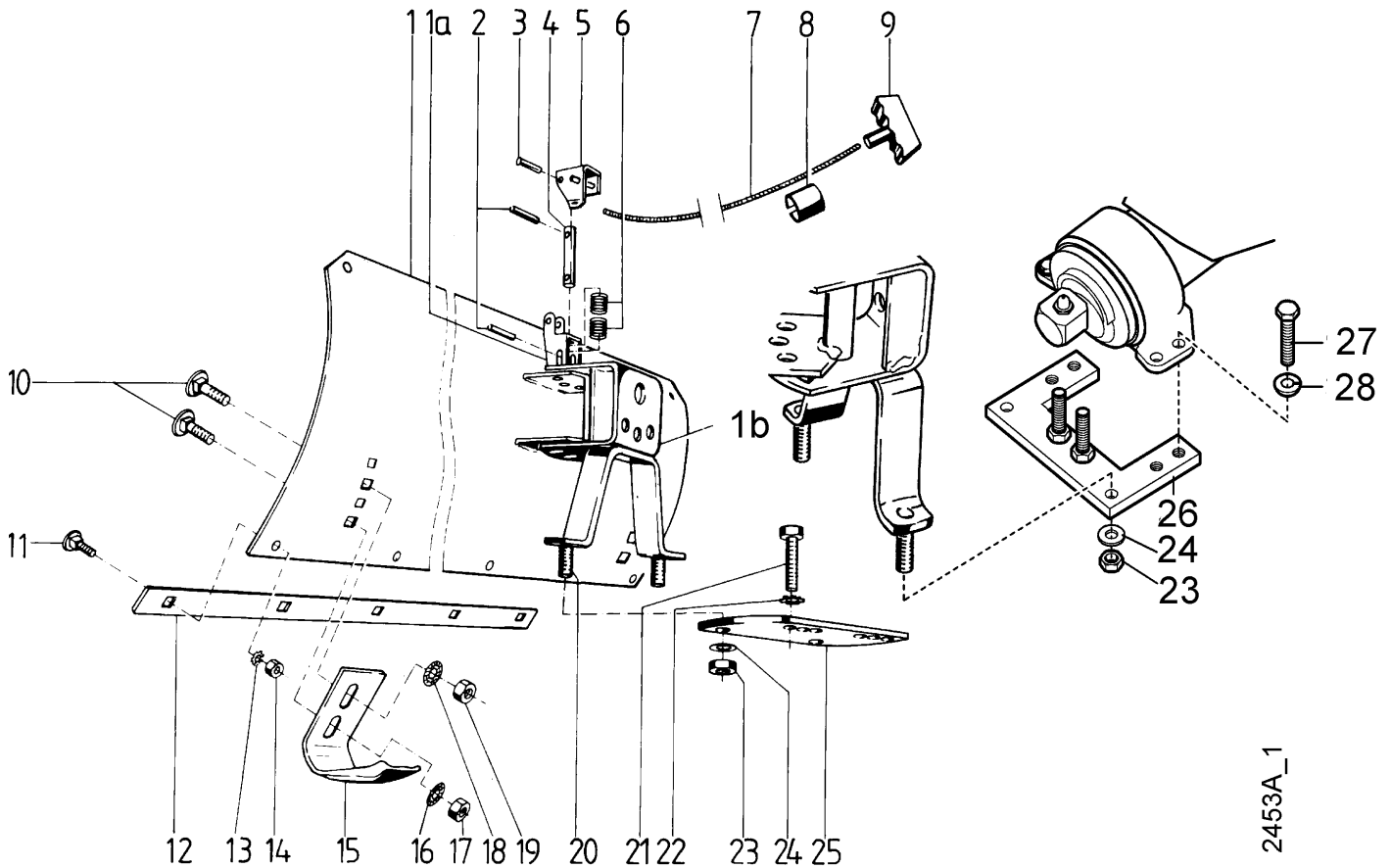
Pos.	Teil-Nr.	Benennung	Stück			Bemerkungen
			1,20m	1,35m	1,50m	
	673 02	Obermesser	1	-	-	
	673 03	Obermesser	-	1	-	
	673 23	Obermesser	-	-	1	
	673 00	Untermesser	1	-	-	Klingenteilung 84 mm (Standardausf.)
	673 01	Untermesser	-	1	-	Klingenteilung 84 mm (Standardausf.)
	673 24	Untermesser	-	-	1	Klingenteilung 84 mm (Standardausf.)
	690 57	Untermesser	1	-	-	Klingenteilung 70 mm (Sonderausf.)
	690 58	Untermesser	-	1	-	Klingenteilung 70 mm (Sonderausf.)
	690 59	Untermesser	-	-	1	Klingenteilung 70 mm (Sonderausf.)
1	005 97	Sechskantmutter M 10	4	4	4	
2	012 97	Federring A 10	4	4	4	
3	007 84	Scheibe 10,5 x 21 x 2	4	4	4	
4	110 04	Messerführungsplatte, rechts	1	1	-	
5	673 21	Senkniete	4	4	4	
6	676 11	Messer-Schuhplatte, rechts	1	1	1	
7	675 94	Messerschuh mit Platte, rechts, kpl.	1	1	1	inkl. 5, 6
8	001 14	Sechskantschraube M 10 x 40	4	4	4	
9	676 12	Messerführungsarm, oben	4	4	4	inkl. 9a
a	707 88	Messerführungstasse	4	4	4	
10	694 89	Sechskantschraube M 10 x 1 x 30	8	8	8)'
a	002 16	Innensechskantschraube M 10 x 30	8	8	8)'
12	687 61	Schelle	4	4	4	
13	687 60	Klappring	4	4	4	
14	001 19	Sechskantschraube M 8 x 40	4	4	4	
15	005 95	Sechskantmutter M 8	4	4	4	
16	676 13	Halter, kpl.	4	4	4	inkl. 10, 13, 14, 15, 17
17	006 09	Sechskantmutter M 10 x 1	8	8	8)'
a	005 97	Sechskantmutter M 10	8	8	8)'  270
18	005 95	Sechskantmutter M 8	4	4	4	
19	007 60	Flachrundschrabe M 8 x 25	4	4	4	
20	676 14	Laufsohle, kpl.	2	2	2	ohne 18, 19
21	676 15	Senkschraube M 10 x 27,5	4	4	4	
22	673 22	Senkniet	2	2	2	
23	686 73	Messer-Schuhplatte, Mitte	1	1	1	
24	673 14	Messerschuh mit Platte, Mitte, kpl.	1	1	1	inkl. 23, 24
25	694 48	Senkschraube M 12 x 20	2	2	2	
26	707 95	Balkenrücken	1	-	-	
a	707 96	Balkenrücken	-	1	-	
b	707 97	Balkenrücken	-	-	1	
27	676 16	Messerführungsarm, unten	2	2	4	
28	006 09	Sicherungsmutter M 10 x 1	4	4	8)'
a	005 97	Sechskantmutter M 10	4	4	8)'  270
29	694 90	Senkschraube M 10 x 1 x 38,5	4	4	8)'
a	002 16	Innensechskantschraube M 10 x 30	4	4	8)'
30	673 20	Messerführungsplatte, links	1	1	-	
31	676 17	Messer-Schuhplatte, links	1	1	1	
32	675 95	Messerschuh mit Platte, links, kpl.	1	1	1	inkl. 5, 31
33	016 18	Spannhülse 5 x 16	4	4	4	
34	016 00	Spannhülse 8 x 14	4	4	4	
35	676 18	Tensilockschrabe M 8 x 14	4	4	4	
36	682 46	Verschlußdeckel A 24	2	2	2	
37	682 47	Gelenklager	2	2	2	
a	682 49	Sicherungsring SB 28	2	2	2	
38	682 48	Dichtring	2	2	2	
40	682 43	Messermithnehmer, kpl.	1	1	1	für Obermesser, inkl. 36, 37, 37a, 38
41	673 04	Messerklinge, 3 Loch	10	12	14	für Obermesser
a	673 04	Messerklinge, 3 Loch	13	15	17	für Untermesser
42	676 22	Linsensenkniete 6 x 18	36	40	44	für Obermesser
a	676 22	Linsensenkniete 6 x 18	24	28	32	für Untermesser
43	675 97	Obermesserrücken	1	-	-	
a	675 98	Obermesserrücken	-	1	-	
b	707 98	Obermesserrücken	-	-	1	
44	673 11	Messerklinge, 4 Loch	4	4	4	
45	673 05	Messerklinge mit Pilz	4	4	4	für Obermesser
a	673 05	Messerklinge mit Pilz	2	2	4	für Untermesser
46	676 23	Linsensenkniete 6 x 20	6	6	6	
47	673 10	Untermesserrücken	1	-	-	
a	675 99	Untermesserrücken	-	1	-	Klingenteilung 84 mm
b	707 99	Untermesserrücken	-	-	1	
c	710 26	Untermesserrücken	1	-	-	
d	710 27	Untermesserrücken	-	1	-	Sonderausf. Klingenteilung 70 mm
e	710 28	Untermesserrücken	-	-	1	
49	682 42	Messermithnehmer, kpl.	1	1	1	für Untermesser inkl. 36, 37, 37a, 38
50	676 01	Mitnehmerplatte	1	1	1	Klingenteilung 84 mm
a	710 25	Mitnehmerplatte	1	1	1	Klingenteilung 70 mm
51	676 26	Messerschutzeiste, Kunststoff	1	-	-	
a	676 27	Messerschutzeiste, Kunststoff	-	1	-	
b	676 24	Messerschutzeiste, Kunststoff	-	-	1	

)' = auf Ausführung achten

 270 = Teil mit Loctite 270 einkleben

Tafel 2085 Schneeräumer 5496 011

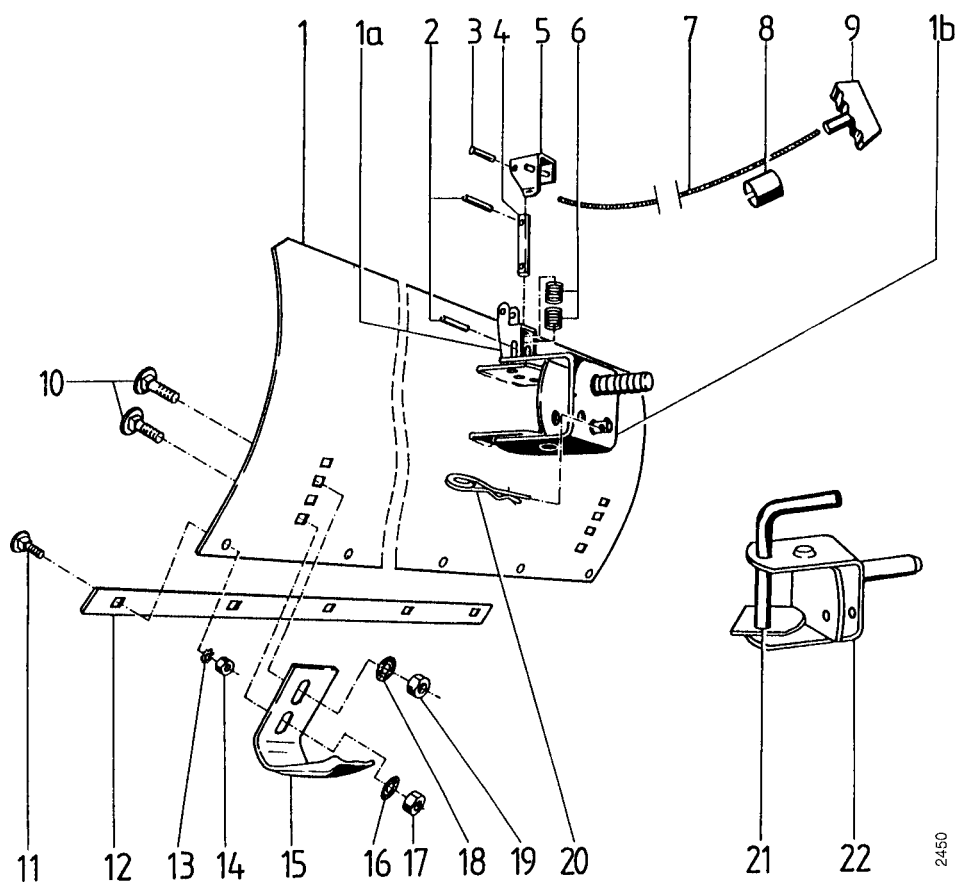
Blatt 1 von 1



2453A_1

Pos.	Teil-Nr.	Benennung	Stück	Bemerkungen
	5496 011	Schneeschieber, kpl.		inkl. 1 - 20, 23, 24
1	610 08	Schneeschieber, vo.	1	inkl. 1a, 1b, 20
a	576 62	Rastbolzenlager	1	Anschweißteil
b	544 09	Schwenkbügel	1	Anschweißteil
2	165 33	Spannhülse 6 x 40	2	
3	018 26	Nietstift	1	
4	576 63	Zylinderbolzen 16 x 75	1	
5	576 64	Rasthebel	1	
6	036 37	Druckfeder	2	
7	950 804	Spiralgef. Seil	M	1,5 m
8	196 15	Bowdenzughalter 25	1	
9	501 25	Handgriff	1	
10	007 64	Flachrundschraube M 10 x 25	4	
11	007 45	Flachrundschraube M 8 x 30	5	
12	481 02	Scharleiste, Stahl	1	
a	486 63	Scharleiste, Kunststoff	1	
13	494 08	Zahnscheibe A 8	5	
14	005 95	Sechskantmutter M 8	5	
15	308 44	Gleitkufe	2	
16	537 10	Doppelzahnscheibe 10	10	
17	005 97	Sechskantmutter M 10	2	
18	537 10	Doppelzahnscheibe 10	2	
19	005 97	Sechskantmutter M 10	2	
20	146 26	Stiftschraube M 12 x 1,5 x 25	2	638
21	001 03	Sechskantschraube M 10 x 25	2	für Doppelmesser-Mähtriebwerk
22	494 10	Zahnscheibe 10	2	für Doppelmesser-Mähtriebwerk
23	201 14	Sicherungsmutter M 12 x 1,5	2	
24	011 43	Federscheibe B 12	2	
25	5440 041	Zwischenträger	1	inkl. 21, 22, für Doppelmesser-Mähtriebwerk
26	774 53	Zwischenplatte kpl.	1	inkl. 27, 28, für Planentenmähwerk 45 mm
27	001 17	Sechskantschraube M12 x 30	2	
28	269 95	Federring, kugelig C 12,5	2	

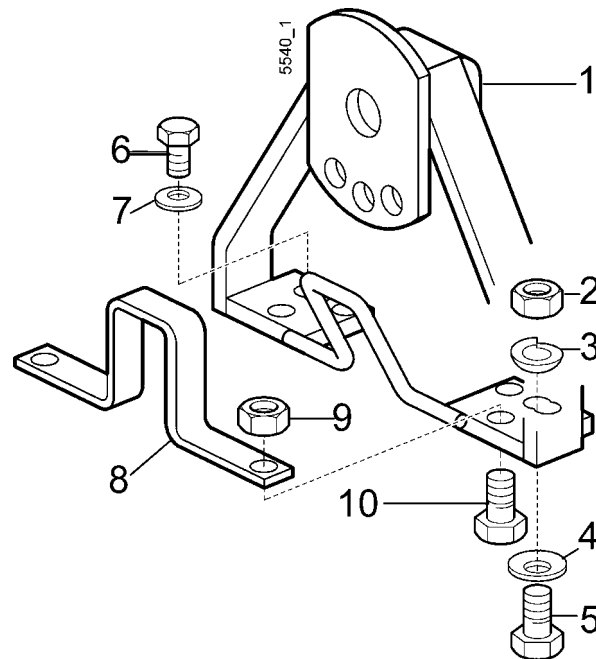
638 = Teil mit Loctite 638 einkleben

Tafel 2084 Schneeräumer 0496 011

Pos.	Teil-Nr.	Benennung	Stück	Bemerkung
1	480 99	Schneeschieber	1	
a	576 62	Rastbolzenlager	1	Anschweißteil
b	481 04	Räumschildanschluss	1	Anschweißteil
2	165 33	Spannhülse 6 x 40	2	
3	018 26	Nietstift 6 x 40	1	
4	576 63	Zylinderbolzen 16 x 75	1	
5	576 64	Rasthebel	1	
6	036 37	Druckfeder	2	
7	950 804	Spiralgef. Seil,	M	ca.1,5 m
8	196 15	Bowdenzughalter 25	1	
9	501 25	Handgriff	1	
10	007 64	Flachrundschrabe M 10 x 25	4	
11	007 45	Flachrundschrabe M 8 x 30	5	
12	481 02	Scharleiste Stahl	1	
13	494 08	Zahnscheibe A 8	5	
14	005 95	Sechskantmutter M 8	5	
15	308 44	Gleitkufe	2	
16	537 10	Doppelzahnscheibe 10	10	
17	005 97	Sechskantmutter M 10	2	
18	537 10	Doppelzahnscheibe 10	2	
19	005 97	Sechskantmutter M 10	2	
20	20790	Federstecker 4 x 64	1	
21	534 40	Stecker	1	Ausf. ohne Seilbetätigung
22	486 63	Scharleiste Kunststoff	1	ED Ausf. Seilbetätigung 1b

Tafel 2796 Zwischenträger 5440 011

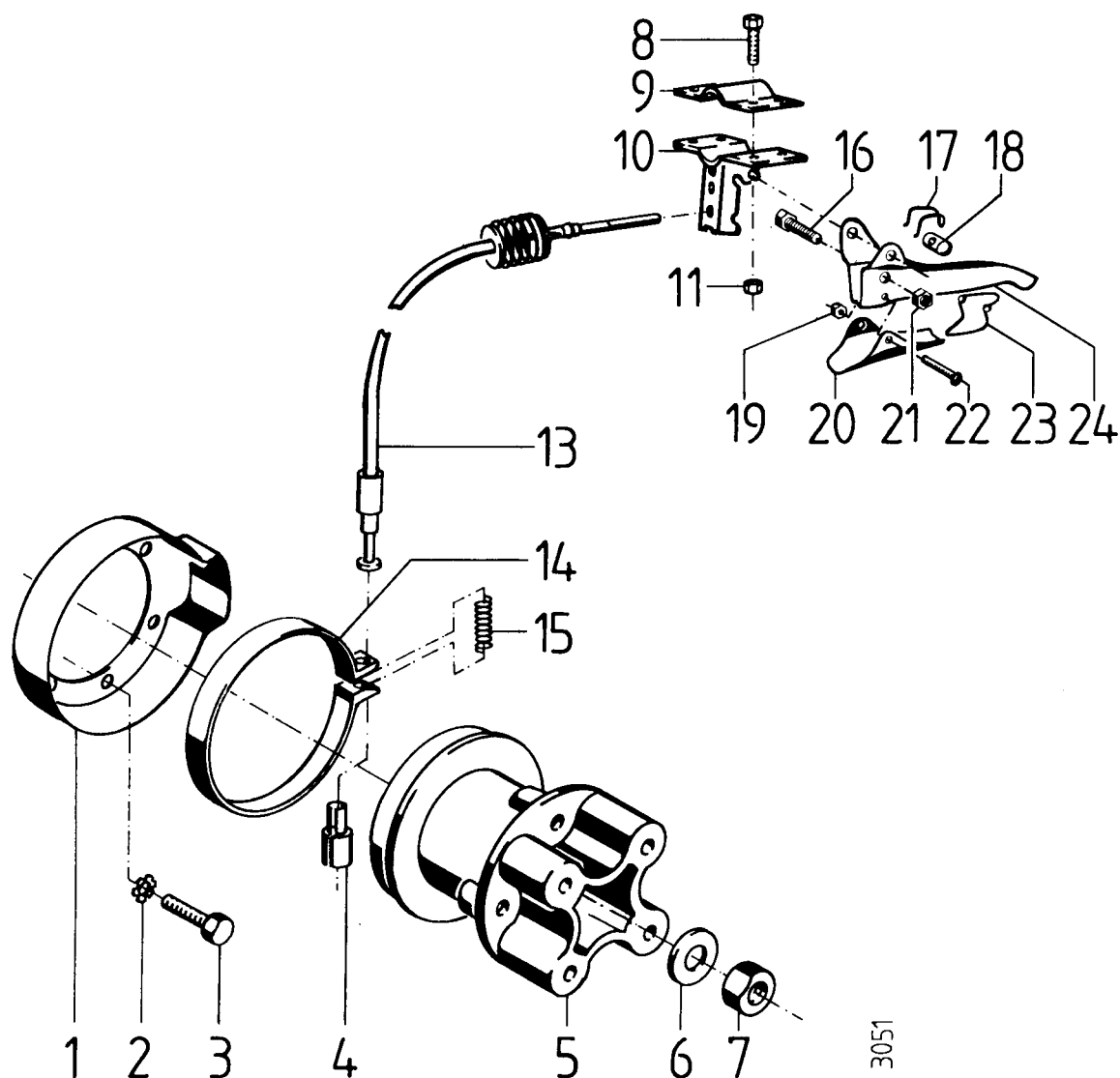
für Schneeräumer 0496 011



Pos.	Teil-Nr.	Stück	Bezeichnung	Abmessung	Norm	Bemerkung
1	5440 011	1	Zwischenträger f. Schneeräumer			inkl. 2 - 10
2	005 98	4	Sechskantmutter	M12	DIN 934	
3	269 95	4	Federring	C12,5	DIN 74361	
4	773 12	4	Sperrkantscheibe	SKM 12		
5	001 00	4	Sechskantschraube	M12 x 40	DIN 933	
6	001 27	2	Sechskantschraube	M10 x 30	DIN 933	
7	773 10	2	Sperrkantscheibe	SKM 10		
8	776 22	1	Bügelasche			
9	001 27	2	Sechskantschraube	M10 x 30	DIN 933	
10	281 10	2	Sicherungsmutter	M10	DIN 980	

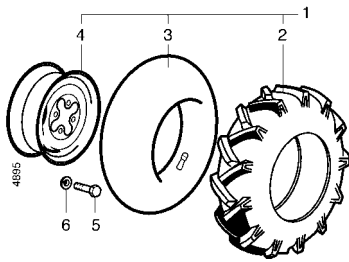
Tafel 2206 Zusatz-Bremseinrichtung 5451 011

Blatt 1 von 1



3051

Pos.	Teil-Nr.	Benennung	Stück	Bemerkungen
1	593 43	Wickelschutztopf Bremse	1	
2	494 08	Zahnscheibe A 8	6	
3	001 02	Sechskantschraube M 8 x 16	6	
4	593 52	Bowdenzugbundhülse 6,2/6 mit Schlitz	1	
5	593 45	Stufennabe vorn	1	
6	514 16	Scheibe 16,5 x 42 x 5	2	
7	281 19	Sicherungsmutter M 16 x 1,5	2	
8	003 26	Linsenschraube M 5 x 16	4	
9	593 55	Rohrschelle 25 x 30 x 2,5	1	
10	593 53	Handhebellager, vorn	1	
11	281 04	Sicherungsmutter M 4	4	
13	593 49	Bowdenzug, Bremse 2/1000/100	1	
14	593 47	Bremsband	1	
15	140 97	Druckfeder, Klinke	1	
16	001 51	Sechskantschraube M 8 x 30	1	
17	151 67	Formfeder Handhebelzug	1	
18	134 25	Zylinderbolzen, 1 Querloch, 10 x 14	1	
19	281 04	Sicherungsmutter M 4	1	
20	573 42	Sperrklinke, lang	1	
21	281 08	Sicherungsmutter M 8	1	
22	003 28	Linsenschraube M 4 x 35	1	
23	574 87	Formfeder, Handhebelklinke	1	
24	134 27	Handhebel, vorn	1	



Pos. Teil-Nr. Benennung Stück Bemerkungen

Tafel 2222 01 Triebräder 0190 111 Ackerprofil

1	0190 111	Paar Triebräder 5.0-10 (2 PR)	1	
2	536 16	Reifen 5.0-10 (2 PR)	2	
3	536 17	Schlauch 5.0-10	2	
4	536 14	Scheibenrad 3,50 B x 10	2	
5	288 21	Sechskantschraube M 12 x 1,5 x 30	8	🔩 100 Nm
6	269 95	Federring C 12,5	8	

Tafel 2222 02 Triebräder 0190 112 Ackerprofil

1	0190 112	Paar Triebräder 5.0-10 (4PR)	1	
2	618 87	Reifen 5.0-10 (4PR)	2	
3	536 17	Schlauch 5.0-10	2	
4	536 14	Scheibenrad 3,50 B x 10	2	
5	288 21	Sechskantschraube M 12 x 1,5 x 30	8	🔩 100 Nm
6	269 95	Federring C 12,5	8	

Tafel 2222 03 Triebräder 0190 113 Ackerprofil Bibagrip

1	0190 113	Paar Triebräder 5.0-10 (2PR)	1	
2	767 13	Reifen 5.0-10 (2PR)	2	
3	536 17	Schlauch 5.0-10	2	
4	536 14	Scheibenrad 3,50 B x 10	2	
5	288 21	Sechskantschraube M 12 x 1,5 x 30	8	🔩 100 Nm
6	269 95	Federring C 12,5	8	

Tafel 2222 04 Triebräder 2490 041 Ackerprofil

1	2490 041	Paar Triebräder 4.00-8 (2 PR)	1	
2	024 36	Reifen 4.00-8 (2 PR)	2	
a	288 32	Reifen 4.00-8 (6 PR)	2	
3	024 51	Schlauch 4.00-8	2	!, gerades Ventil
a	151 02	Schlauch 4.00-8	2	!, Winkelventil
4	054 69	Scheibenrad 2,50 A x 8	2	
5	288 21	Sechskantschraube M 12 x 1,5 x 30	8	🔩 100 Nm
6	269 95	Federring C 12,5	8	

Tafel 2222 06 Triebräder 5490 011 Ackerprofil

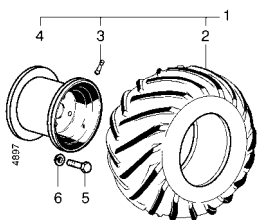
1	5490 011	Paar Triebräder 4.00-8 Bibagrip (2 PR)	1 inkl. 2 a; 3, 4	
2	633 78	Reifen 4.00-8, Bibagrip (2 PR)	2	
3	024 51	Schlauch 4.00-8	2	!, gerades Ventil
a	151 02	Schlauch 4.00-8	2	!, Winkelventil
4	054 69	Scheibenrad 2,50 A x 8	2	
5	288 21	Sechskantschraube M 12 x 1,5 x 30	8	🔩 100 Nm
6	269 95	Federring C 12,5	8	

Tafel 2383 01 Triebräder 3490 611 Terra Grip

1	3490 611	Paar Triebräder 21 x 11.00-8	1	
2	691 37	Reifen 21 x 11.00-8 (4 PR)	2	
3	330 23	Schlauchlosventil 11,5	2	
4	691 35	Scheibenrad 8.50 A x 8H2	2	
5	288 21	Sechskantschraube M 12 x 1,5 x 30	8	🔩 100 Nm
6	269 95	Federring C 12,5	8	

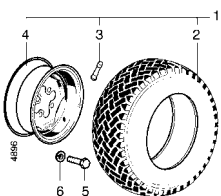
Tafel 2383 02 Triebräder 5490 611 Terra Grip

1	5490 611	Paar Triebräder 16 x 6.50-8	1	
2	690 49	Reifen 16 x 6.50-8 (4 PR)	2	
3	330 23	Schlauchlosventil 11,5	2	
4	690 47	Scheibenrad 5.50 A x 8	2	
5	288 21	Sechskantschraube M 12 x 1,5 x 30	8	🔩 100 Nm
6	269 95	Federring C 12,5	8	

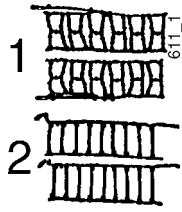


Tafel 2384 Triebräder 3490 511 Rasenprofil

1	3490 511	Paar Triebräder 20 x 8.00-10	1	
2	620 87	Reifen 20 x 8.00-10 (4 PR)	2	
3	330 23	Schlauchlosventil 11,5	2	
4	622 36	Scheibenrad 5.50 I x 10	2	
5	288 21	Sechskantschraube M 12 x 1,5 x 30	8	🔩 100 Nm
6	269 95	Federring C 12,5	8	

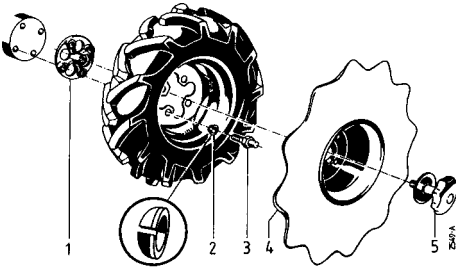


Tafel 2358 Schneeketten



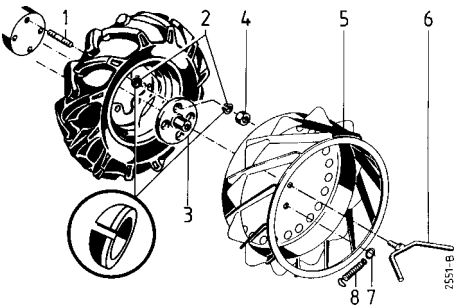
Pos.	Teil-Nr.	Benennung	Stück	Bemerkung
1	0490 981	Paar Schneeketten für 13x5.00-6		
a	2491 981	Paar Schneeketten für 4.00-8		
b	2491 981	Paar Schneeketten für 5.0-10 und 4.00-12		
c	3790 911	Paar Schneeketten für 6.50/80-12		
2	0490 971	Paar Schneeketten für 13x5.00-6 und 3.50-6		

Tafel 2223 Radsterne



Pos.	Teil-Nr.	Benennung	Stück	Bemerkung
1	5516 011	Paar Radzwischenflansche für Radsterne		inkl. 1a-3
a	573 80	Radzwischenflansch	2	
2	269 95	Federring C 12,5	8	
3	573 81	Radschraube M 12 x 1,5 x 45	8	70 Nm
4	5417 011	Paar Radsterne f. 4.00-8		inkl. 4b; 5
a	5517 011	Paar Radsterne f. 5.0-10		inkl. 4c; 5
b	589 75	Radstern ca. Ø 450 f. 4.00-8	2	
c	573 77	Radstern ca. Ø 530 f. 5.0-10	2	
5	573 79	Griffschraube M 18 x 1,5	2	

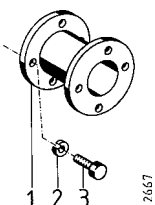
Tafel 2386 Greiferräder



Pos.	Teil-Nr.	Benennung	Stück	Bemerkung
	5417 511	Paar Greiferräder f. 4.00-8 (Ø 380)		inkl. 1-3, 4, 5b, 5c, 6-8
	5517 511	Paar Greiferräder f. 5.0-10 (Ø 534) für Ausf. Stufennabe		inkl. 1-3, 4, 5d, 5e, 6-8
	5517 521	Paar Greiferräder f. 5.0-10 (Ø 534) für Ausf. Sechskant-Radwelle für Ausf. Lenkbremkupplung		inkl. 1, 2, 3a, 4, 5d, 5e, 6-8
1	198 94	Stiftschraube M 12 x 1,5 x 40	8	270
2	269 95	Federring C 12,5	16	
3	634 12	Mitnehmernabe L = 63 mm für Ausf. Stufennabe	2	
a	721 13	Mitnehmernabe L = 88 mm für Ausf. Sechskant-Radwelle für Ausf. Lenkbremkupplung	2	
b	762 32	Mitnehmernabe L = 143mm für Lenkbremkupplung mit Bereifung 21x11.00x8TG	2	
4	006 10	Sechskantmutter M 12 x 1,5	8	70 Nm
5	634 15	Eisengitterrad, links, 4.00-8	1	(wie Abb.) *
a	634 16	Eisengitterrad, rechts, 4.00-8	1	(spiegelbildl.) *
b	724 33	Eisengitterrad, links, 4.00-8	1	(wie Abb.) **
c	724 34	Eisengitterrad, rechts, 4.00-8	1	(spiegelbildl.) **
d	634 03	Eisengitterrad, links, 5.0-10	1	(wie Abb.)
e	634 04	Eisengitterrad, rechts, 5.0-10	1	(spiegelbildl.)
6	756 09	Flügelschraube M 16 x 60	2	
7	481 89	Springring	2	
8	430 15	Zugfeder	2	

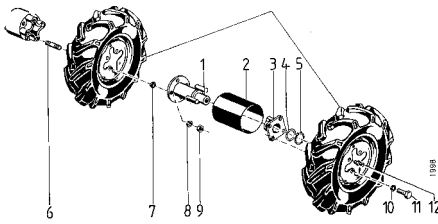
*alte Ausf.192 mm breit)¹
 **neue Ausf.230 mm breit)¹

Tafel 2387 Radspurerweiterung



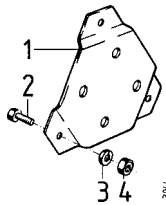
Pos.	Teil-Nr.	Benennung	Stück	Bemerkung
1	5519 031	Paar Radspurerweiterung 2 x 9cm (z.B. 5500 KL mit Terra-Grip)		inkl. 1-3
a	721 81	Radspurerweiterung	1	
2	269 95	Federring C12,5 (kugelig)	8	
3	288 21	Sechskantschraube M 12 x 1,5 x 30	8	

Tafel 2388 Ausgleichnaben für Zwillingbereifung



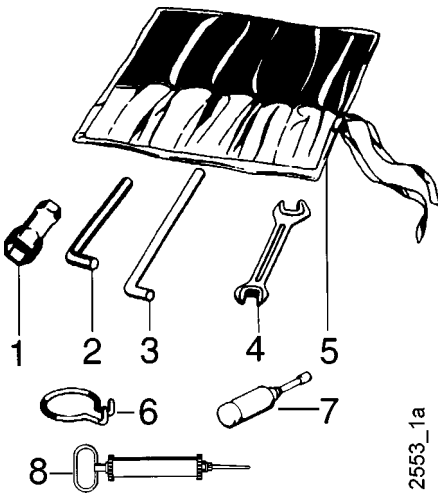
Pos.	Teil-Nr.	Benennung	Stück	Bemerkung
	5519 011	Paar Ausgleichnaben f. Zwillingbereifung		
1	593 38	Radflanschswelle	2	
2	593 42	Wickelschutzrohr	2	
3	536 33	Radflansch	2	
4	281 51	Einstellscheibe 45 x 54,5 x 1	2	
5	013 52	Sicherungsring 45a x 2,5	2	
6	198 94	Stiftschraube M 12 x 1,5 x 40	8	270
7	269 95	Federring C 12,5	8	
8	269 95	Federring C 12,5	8	
9	006 10	Sechskantmutter M 12 x 1,5	8	
10	269 95	Federring C 12,5	8	
11	288 21	Sechskantschraube M 12 x 1,5 x 30	8	70 Nm
12	263 90	Schmiernippel H 1 SFG 6 x 1	2	

Tafel 2389 Radzwischenflansch



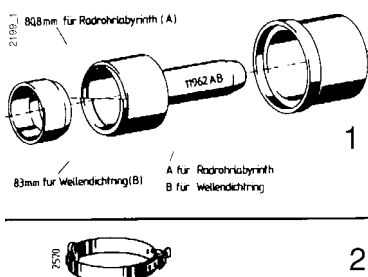
Pos.	Teil-Nr.	Benennung	Stück	Bemerkung
1	3419 011	Paar Radzwischenflansch (z.B. f. Triebräder m. Speichenrad Loch. Ø 200)		inkl. 1a - 4
a	573 76	Radzwischenflansch	2	
2	288 61	Sechskantschraube M 12 x 1,5 x 30	6	
3	269 95	Federring C 12,5 (kugelig)	6	
4	201 14	Sicherungsmutter M 12 x 1,5	6	70 Nm

Tafel 2124 Werkzeug



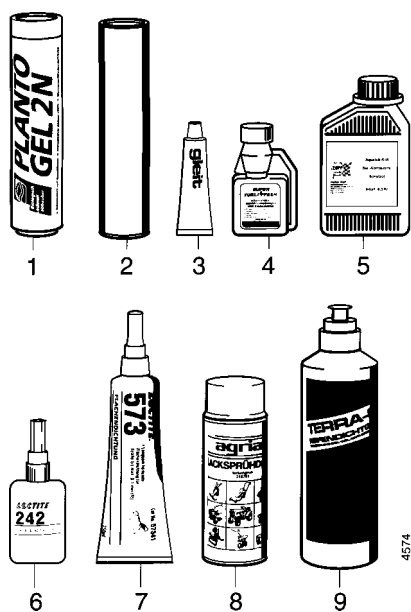
Pos.	Teil-Nr.	Benennung	Bemerkung
	490 00	Werkzeugsatz	(inkl. 1, 1a, 1b, 2, 3, 4, 4a, 5)
1	479 50	Sechskantsteckschlüssel 9 x 24	
a	354 96	Sechskantsteckschlüssel 21 x 26	
b	281 47	Sechskantsteckschlüssel 17	
c	281 68	Sechskantsteckschlüssel 19 x 21	
d	724 70	Sechskantsteckschlüssel 13 x 21	
2	025 26	Sechskantstiftschlüssel 8	
a	025 25	Sechskantstiftschlüssel 6	
b	025 27	Sechskantstiftschlüssel 10	
c	025 24	Sechskantstiftschlüssel 4	
3	025 12	Drehstift Ø 10	
a	724 71	Drehstift Ø 8	
4	175 10	Doppelmaulschlüssel 10 x 11	
a	172 17	Doppelmaulschlüssel 13 x 17	
b	493 41	Doppelmaulschlüssel 19 x 24	
5	044 27	Werkzeutasche	
6	568 99	Ringhaken	Demontage: Schaltstangen-Federsplint
7	025 43	Fettpresse 36 x 140	
8	771 83	Ölabsaugpumpe	

Tafel 2289 Montage- und Einstellwerkzeuge für Planeten-Mähtriebwerk



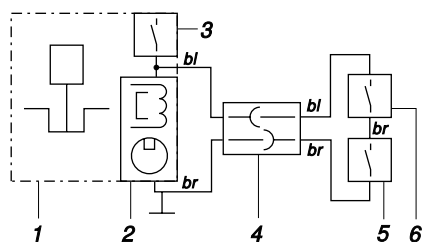
Pos.	Teil-Nr.	Benennung	Bemerkung
1	119 62	Montagewerkzeug (4tlg.)	Planetenmähtriebwerk: Montagehilfe für Wellendichtring 020 09, Radrohrlabyrinth 263 02
2	672 96	Spannband	Planetenmähtriebwerk: Montagehilfe für Dichtring 80 x 3

Tafel 2137 Schmierstoffe, Korrosionsschutzmittel, Klebstoffe, Lacke



Pos.	Teil-Nr.	Benennung		
1	690 35	Bio-Schmierfett	Patrone	400 g
2	604 80	Spezialfett, wasserresistent	Patrone	400 g
3	671 20	Gleitmo-Paste	Tube	50 g
4	673 50	Kraftstoff-Stabilisator	Flasche	125 ml
5	690 36	Bio-Korrosionsschutzöl	Flasche	500 ml
6	559 94	Klebstoff, mittelfest,	Loctite 242	Flasche 50 ml
a	559 95	Klebstoff, stark,	Loctite 270	Flasche 50 ml
b	559 96	Klebstoff, hochfest,	Loctite 638	Flasche 50 ml
7	559 97	Flächendichtung, flüssig,	Loctite 573	Tube 250 ml
8	181 03	Sprühlack, birkengrün		Sprühdose 400 ml
a	712 98	Sprühlack, rot RAL 2002		Sprühdose 400 ml
b	509 68	Sprühlack, schwarz		Sprühdose 400 ml
c	579 54	Schalldämpferfarbe		Dose 1 kg
9	713 13	Reifendichtgel	Terra-S	Flasche 1 Ltr.

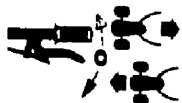
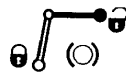
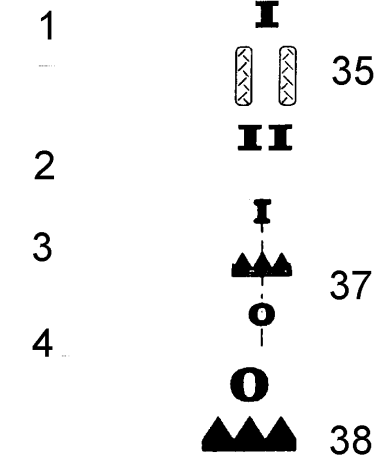
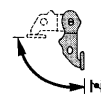
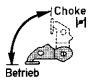
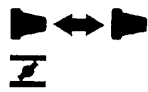
Tafel 2392 Elektro-Schaltplan



- 1 Motor
 - 2 Magnetzündanlage
 - 3 Motor-Aus-Schalter
(am Drehzahlregulierhebel motorseitig)
 - 4 Steckkupplung
 - 5 Schalter im Sicherheits-Schalter
 - 6 Schalter im Kupplungshebel
- bl = blau
br = braun

Tafel 2550_54 Aufkleber

agria
agria
5400
5400 KL



Achtung Viertaktmotor
Kein Benzin-Gemisch verwenden

GEMISCH TANKEN

MIX 1:50

ZWEITAKT - MISCHUNG
Super-Zweitakt Öl - 1:50
Normal-Benzin
Super-Top Stroke Öl -
regulier fest
huile Super pour deux temps - 2%

Viertakt-Motor!
Täglich Ölstand kontrollieren!

ACHTUNG
Es ist noch kein Öl im Kurbelgehäuse eingefüllt. Lesen Sie vor dem Starten des Motors die Hinweise zur Benzinmischung mit Öl auf der Oberseite, und zur Befüllung des Ölbehälters, so schnell die Motor-Schleifen möglich und die Gefahren ersicht!

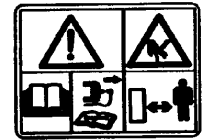
CAUTION
No oil in engine crankcase. Follow instructions enclosed for oil oil in crankcase before starting. Failure to keep oil level in crankcase will damage engine and warranty will be void.

8 Ltr.

4 Ltr.

1,5 bar

BUND



71

75

78

Pos.	Teile-Nr.	Stück	Bezeichnung
1	481 76	1	agria, 216 mm, weiß
2	481 77	1	agria, 108 mm, weiß
3	589 61	1	5400
4	638 35	1	5400 KL
21	698 83	1	Choke
22	726 78	1	Choke
23	731 41	1	Choke
26	731 44	1	Start Benzin
31	542 17	1	Stop, Betrieb
32	757 47	1	Stop
33	757 55	1	Drehzahlverstellung
35	613 49	1	Fahrtrieb
37	575 53	1	Mähantrieb
38	535 80	1	Mähantrieb
41	731 28	1	Zentralbremse
43	757 50	1	Kupplung
44	536 94	1	Kupplung
45	757 52	1	Kupplung/Bremse

Pos.	Teile-Nr.	Stück	Bezeichnung
46	757 98	1	Zentralbremse
51	731 27	1	CE
52	537 57	1	GS
55	189 78	1	Viertaktmotor, Benzin
56	489 35	1	Gemisch tanken
57	564 25	1	Mix 1 : 50
58	498 00	1	Mix 1 : 50, Rotax
59	729 84	1	Viertaktmotor, täglich Ölstand
61	487 23	1	Kein Öl im Kurbelgehäuse
63	224 45	1	8 Ltr.
64	638 68	1	4 Ltr.
65	224 44	1	1,5 bar
66	699 03	1	BUND
67	587 50	1	Gehörschutz
69	537 73	1	Fettpresse
71	731 13	1	Warnbild Betriebsanleitung
75	757 05	1	Warnbild Balkenmäher
78	757 07	1	Warnbild Zündkerze

agria

MotorGartenGeräte

agria-Werke GmbH

Bittelbronner Straße 42

D-74219 Möckmühl

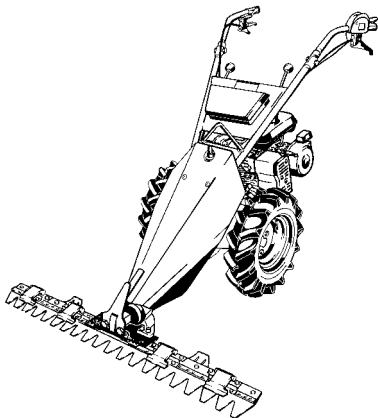
Telefon 06298/39-0

Telefax 06298/39-111

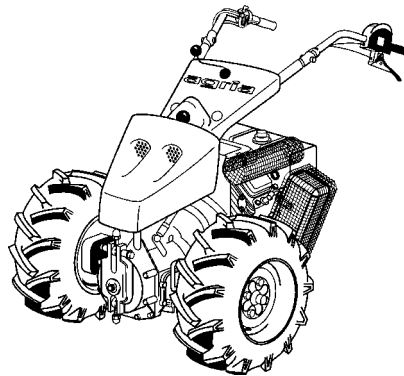
e-mail: info@agria.de

Internet: <http://www.agria.de>

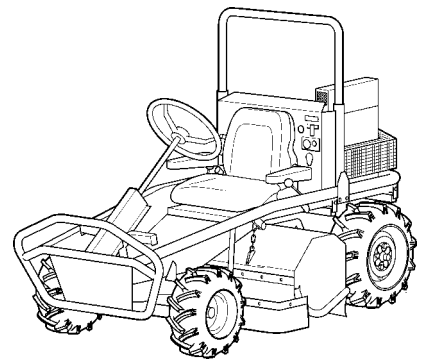
Das Erfolgsprogramm



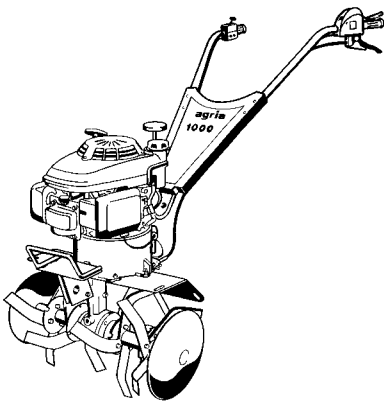
Balkenmäher



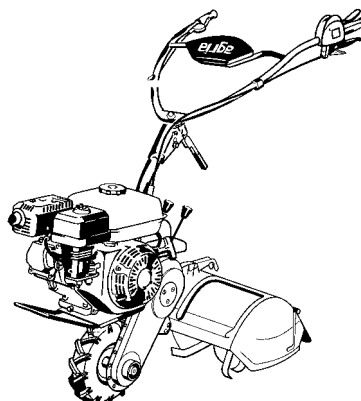
Geräteträger



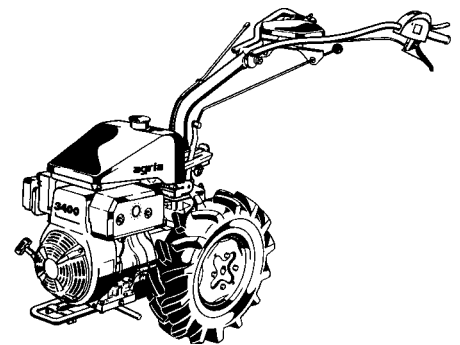
Aufsitzmäher



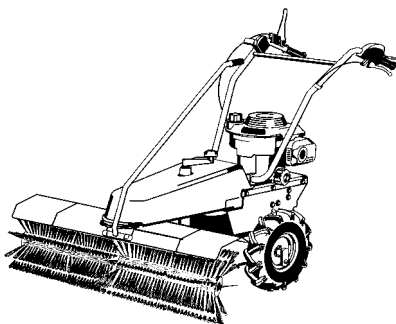
Motorhacken



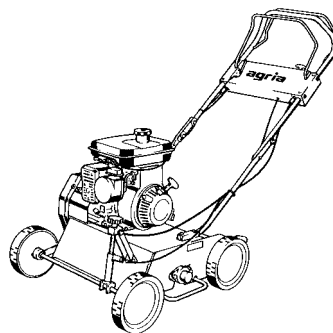
Einradhacken



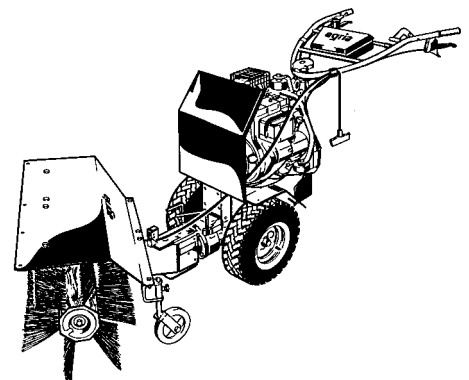
Einachsschlepper



Kehrmaschinen



Vertikutierer



Kombigeräte