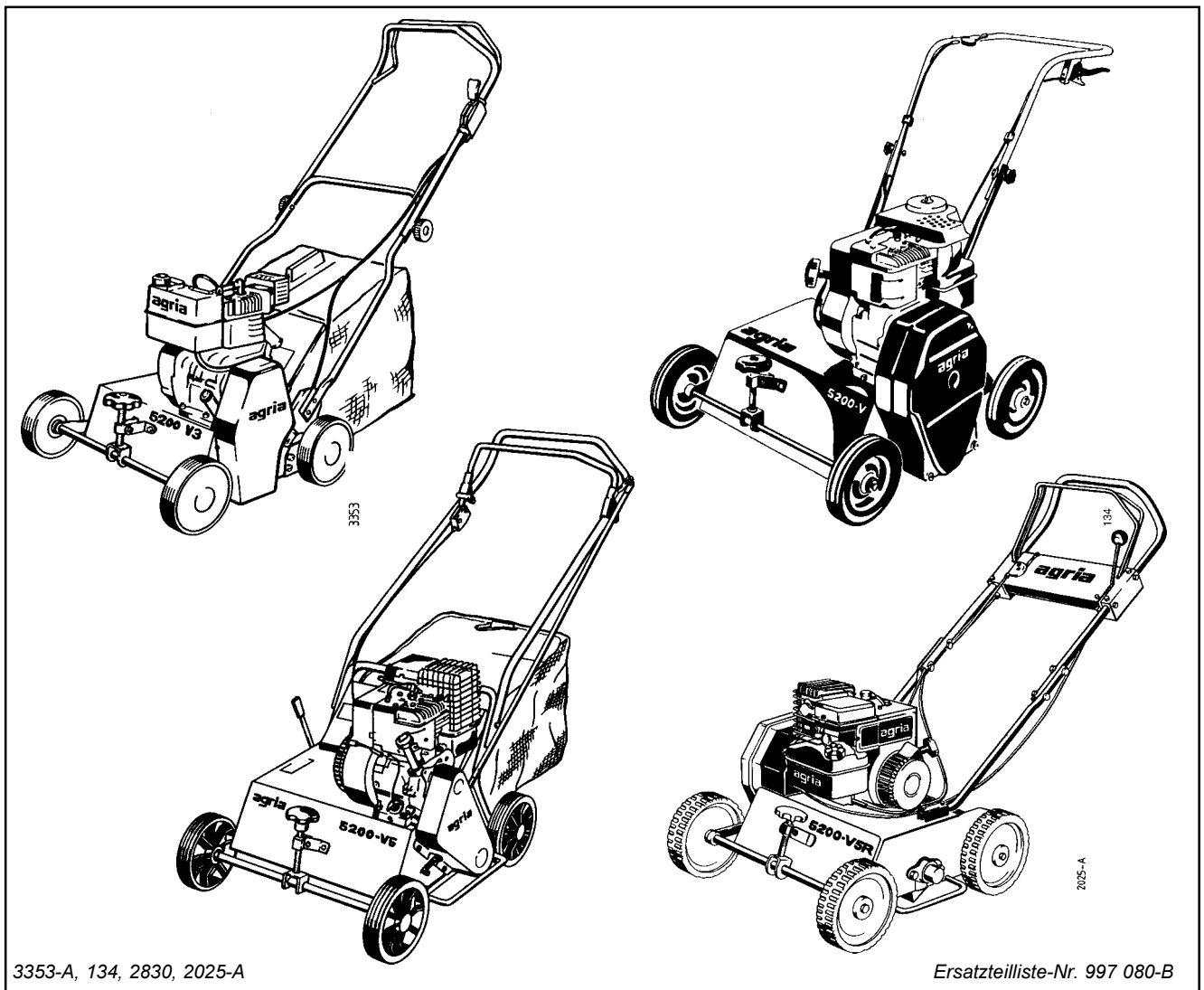


**Ersatzteilliste**  
**agria<sup>®</sup>-Vertikutiergeräte**  
**Typ 5200-V3, 5200-V, 5200-V5, 5200-V5R**



08.03

Für Service und schnelle Ersatzteillieferung  
sorgt Ihr agria-Fachhändler.

agria-Fachhändler

**Stichwortverzeichnis**

	Seite	Tafel		Seite	Tafel
Aufkleber .....	26 - 27	2550_52	<b>5200-V5 5200 941</b>		
Werkzeug .....	27	2124	Fangsack .....	16 - 17	2296
Schmierstoffe, Lacke .....	27	3137	Laufräder .....	16 - 17	2296
<b>5200-V3 5200 951, 5200 961</b>			Lenker .....	16 - 17	2296
Antrieb .....	4 - 5	2047	Messerkasten .....	16 - 17	2296
Fangsack .....	8 - 11	2075, 2288	Messerwelle .....	18	2297
Keilriemenkupplung .....	4 - 5	2074	Vertikutiermesser .....	18	2297
Laufräder .....	6 - 11	1879, 2075, 2288	<b>5200-V5R 5200 931</b>		
Lenker .....	6 - 11	1879, 2075, 2288	Antrieb .....	22 - 23	1997
Messerwelle .....	4 - 5	2074	Hinterradantrieb .....	20 - 21	1995
<b>5200-V 5200 921</b>			Lenker .....	24 - 25	1996
Keilriemenantrieb .....	14	1305	Messerkasten .....	22 - 23	1997
Laufräder .....	12 - 13	1302, 1303	Vorderradträger .....	20 - 21	1995
Lenker .....	15	1304			
Messerkasten .....	12 - 13	1302, 1303			
Motor .....	15	1304			
Riemenschutz .....	14	1305			

**Tafel 2350 Empfehlungen, Symbol-Beschreibung, Hinweise**

Blatt 1 von 1

**Empfehlung: Wartung und Instandsetzung**

**⚠ Vor Reinigungs-, Wartungs- und Reparaturarbeiten Motor abstellen und je nach Motorenausführung Kerzenstecker bzw. Zündschlüssel oder Netzstecker ziehen.**

Eine **agria-Fachwerkstatt** hat geschulte Mechaniker, die eine fachgemäße Wartung und Instandsetzung durchführen. Größere Wartungsarbeiten und Instandsetzungen sollten Sie nur dann selbst vornehmen, wenn Sie über die entsprechenden Werkzeuge und Kenntnisse von Maschinen und Motoren verfügen.

Nicht mit einem harten Gegenstand oder Metallwerkzeug gegen das Schwungrad klopfen, es könnte Risse bekommen und während des Betriebes zersplittern und Verletzungen oder Schäden verursachen. Zum Abziehen des Schwungrades nur geeignetes Werkzeug verwenden.

**Hinweis für Klebstoffe:**

Bei Verwendung von Klebstoff (Schraubensicherung LOCTITE) muß das Bolzengewinde und das Muttergewinde vor dem Auftragen von LOCTITE, sauber und fettfrei sein. Klebestellen mit LOCTITE 242 können mit Schraubenschlüssel gelöst werden. Klebestellen mit LOCTITE 270 und 638 zum Lösen auf ca. 80°C anwärmen.

**⚠ Beachten Sie auch die Packungsbeilage des Klebstoffes!**

**Empfehlung: Schmierstoffe und Korrosionsschutzmittel**

- Für Motor und Getriebe verwenden Sie die vorgeschriebenen Schmierstoffe (siehe Technische Angaben).
- Für "offene" Schmierstellen bzw. Nippelschmierstellen empfehlen wir **Bio-Schmieröl** bzw. **Bio-Schmierfett** zu verwenden (nach Angaben in der Betriebsanleitung).
- Für Konservierung von Maschinen und Geräten empfehlen wir **Bio-Korrosionsschutzöl** zu verwenden (jedoch nicht verwenden für lackierte Außenverkleidungen). Korrosionsschutzöl kann mit Pinsel oder Sprühgerät aufgetragen werden.

Bio-Schmiermittel und Bio-Korrosionsschutzmittel sind umwelt-schonend, weil sie biologisch schnell abbaubar sind. Mit dem Einsatz von Bio-Schmiermittel und Bio-Korrosionsschutzöl handeln Sie ökologisch richtig, schützen die Umwelt, fördern die Gesunderhaltung von Menschen, Tieren und Pflanzen.

Ansprüche, gleich welcher Art, können aus der bildlichen Darstellung der Ersatzteilliste nicht geltend gemacht werden  
**Schutzgebühr entsprechend der Preisliste**

Bitte hier die Maschinen-Daten eintragen:

Maschinen-Art.-Nr.: .....

Ident-/Maschinen-Nr.: .....

Motor-Typ: .....

Motor-Nr.: .....

Kaufdatum: .....

Geben Sie diese Daten bei jeder Ersatzteilbestellung an, um Fehler bei der Lieferung zu vermeiden.

**Nur Original agria-Ersatzteile verwenden!**

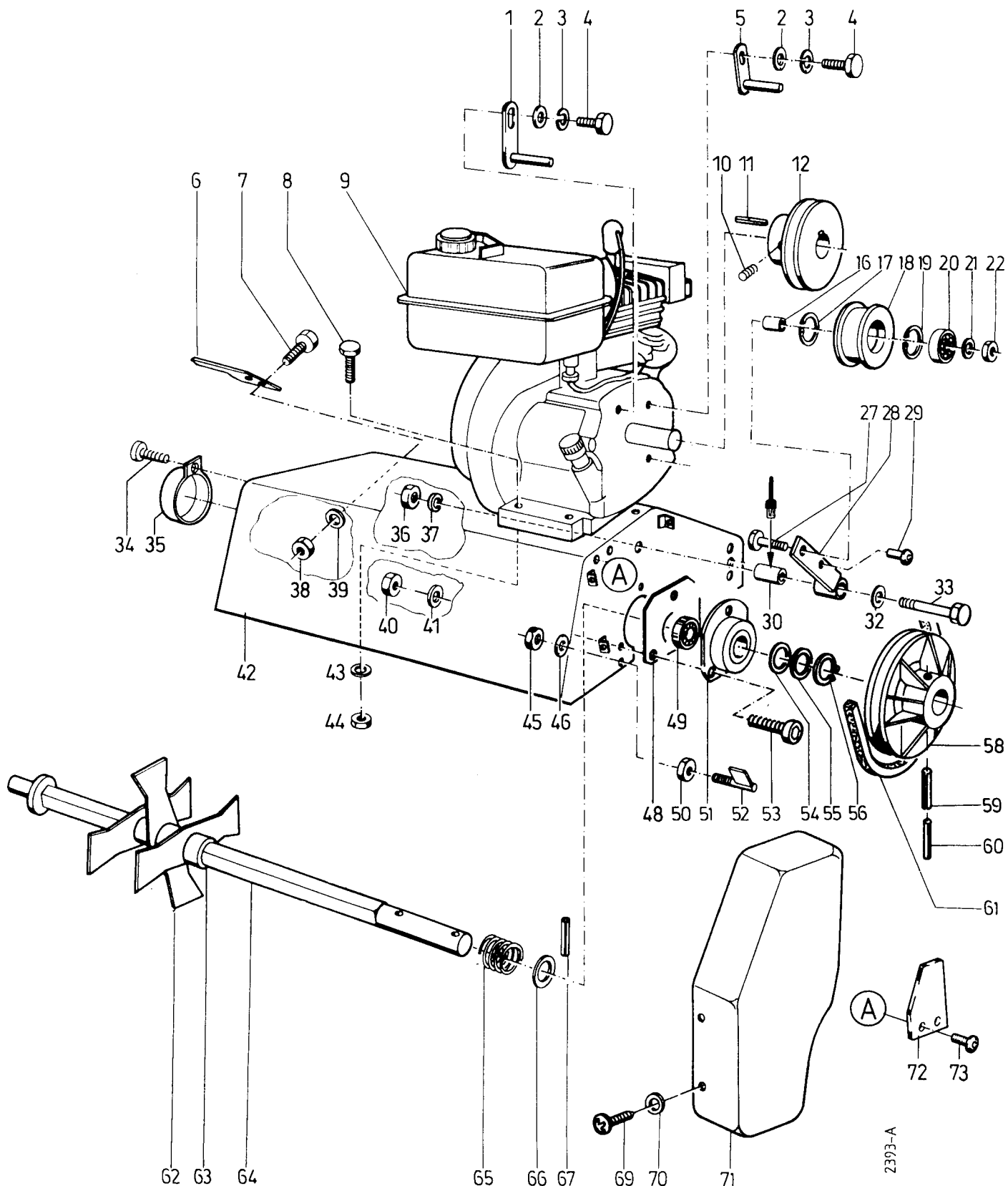
**Symbol-Beschreibung:**

- ⚠** = Warnhinweise beachten
- i** = wichtige Information
- 🔧** ... = Teil mit Dicht- bzw. Klebemittel (siehe Angaben) einbauen bzw. einkleben.
- 🖌** = Fläche vor dem Montieren mit Fett (siehe Angaben) einstreichen.
- 💧** = Teil aus arbeitstechnischen Gründen einölen
- 🔩**..Nm =Anzugswerte der Befestigungsschrauben.
- 🏠** = Einbaurichtung beachten!
- 🔧** = mit Spezialwerkzeug montiert.
- 🔍** = Sichtprüfung, Zustandsprüfung; Maße und Einstellwerte.
- 🔗** = Vor dem Demontieren ist das Markieren der Lage von Teilen zueinander erforderlich. Beim Zusammenbauen ist die Markierung zu beachten.
- 🔄** = Teil erst nach Prüfung wiederverwenden, falls notwendig auswechseln
- !** = auf Ausführung achten
- <.....** = bis Ident-Nr.; Maschinen-Nr.; Fahrgestell-Nr.; Motor-Nr.
- >.....** = ab Ident-Nr.: Maschinen-Nr.; Fahrgestell-Nr.; Motor-Nr.
- ENL** = einzeln nicht lieferbar
- ED** = ersetzt durch:
- EDT** = ersetzt durch Teilesatz:
- M** = Meterware; anstelle Stückzahl, benötigte Mengenangabe siehe Bemerkung
- X** = Menge nach Bedarf

**Tafel 2074 Antrieb, Keilriemenkupplung, Messerwelle**



**5200 951, -961**

Blatt 1 von 2



**Tafel 2074 Antrieb, Keilriemenkupplung, Messerwelle****5200 951, -961**

Blatt 2 von 2

Pos.	Teil-Nr.	Benennung	Stück	Bemerkung
1	672 70	Riemenführung, lang	1	
2	494 08	Zahnscheibe A 8	2	
3	007 82	Scheibe 8,4 x 17 x 1,6	2	
4	233 85	Sechskantschraube 5/16" - 24 UNF x 18	2	
5	672 69	Riemenführung, kurz	1	
6	629 33	Abstreifer	2	bis ID-Nr. 5200 5517
7	001 26	Sechskantschraube M 6 x 20	4	bis ID-Nr. 5200 5517
8	000 06	Sechskantschraube M 8 x 40	4	
9	732 05	Viertakt-Motor BH 35-T	1	
10	260 89	Gewindestift M 6 x 8	1	
11	481 73	Paßfeder 3/16" x 3/16" x 44	1	
12	672 63	Keilriemenscheibe	1	
16	200 94	Distanzrohr 10,5 x 18 x 10	1	
17	013 71	Sicherungsring 30i x 1,2	1	
18	672 67	Spannrolle	1	
19	013 71	Sicherungsring 30i x 1,2	1	
20	187 93	Kugellager 6200 2RS, 10 x 30 x 9	1	
21	091 52	Scheibe 10 x 16 x 1	1	
22	281 10	Sicherungsmutter M 10	1	
26	233 85	Sechskantschraube 5/16" - 24 UNF x 18	2	
27	001 16	Sechskantschraube M 10 x 35	1	
28	672 66	Spannhebel	1	
29	024 11	Bowdennippelhalter	1	
30	703 92	Buchse	1	
32	007 84	Scheibe 10,5 x 21 x 2	1	
33	000 15	Sechskantschraube M 10 x 40	1	
34	002 17	Innensechskantschraube M 8 x 20	1	
35	672 54	Schutztopf	1	
36	005 97	Sechskantmutter M 10	1	
37	494 10	Zahnscheibe A 10	1	
38	281 06	Sicherungsmutter M 6	4	bis ID-Nr. 5200 5517
39	007 80	Scheibe 6,4 x 12,5 x 1,6	4	bis ID-Nr. 5200 5517
40	281 08	Sicherungsmutter M 8	6	
41	007 83	Scheibe 8,4 x 17 x 1,6	6	
42	703 96	Messerkasten	1	bis ID-Nr. 5200 5517
42 a	734 94	Messerkasten	1	ab ID-Nr. 5200 5518
43	007 83	Scheibe 8,4 x 17 x 1,6	8	
44	281 08	Sicherungsmutter M 8	4	
45	281 08	Sicherungsmutter M 8	2	
46	007 82	Scheibe 8,4 x 17 x 1,6	6	
48	694 78	Abdeckscheibe	1	
49	164 41	Kugellager 6004 2RS, 20 x 42 x 12	2	
50	005 95	Sechskantmutter M 8	2	
51	672 73	Lagertopf	2	
52	672 68	Riemenführung	2	
53	002 35	Innensechskantschraube M 8 x 16	5	
54	112 57	Scheibe 20 x 28 x 1	2	
55	011 02	Einstellscheibe 20 x 29,5 x 0,2	x	
56	013 30	Sicherungsring 20a x 1,2	2	
58	672 60	Keilriemenscheibe	1	
59	673 38	Spannhülse 6 x 36	1	
60	673 42	Spannhülse 3,5 x 36	1	
61	200 74	Spezial-Keilriemen VB 10 x 650 Z26	1	*
62	670 82	Vertikutier-Messer	13	
63	672 72	Distanzbuchse	12	
64	672 64	Messerwelle	1	
65	671 07	Druckfeder	1	
66	007 89	Scheibe 21 x 37 x 3	1	
67	016 08	Spannhülse 4 x 32	1	
69	687 81	Linsenblechschaube 4,2 x 13	4	bzw. 690 32 Sechskantschraube 4,8 x 13
70	007 78	Scheibe 4,3 x 9 x 0,8	4	
71	672 48	Riemenschutz	1	bis ID-Nr. 5200 5517
71 a	734 78	Riemenschutz	1	ab ID-Nr. 5200 5518
72	734 89	Schutzblech	1	
73	271 65	Linsenblechschaube 3,9 x 9,5	2	

\* = nur agria-Spezial-Keilriemen verwenden!

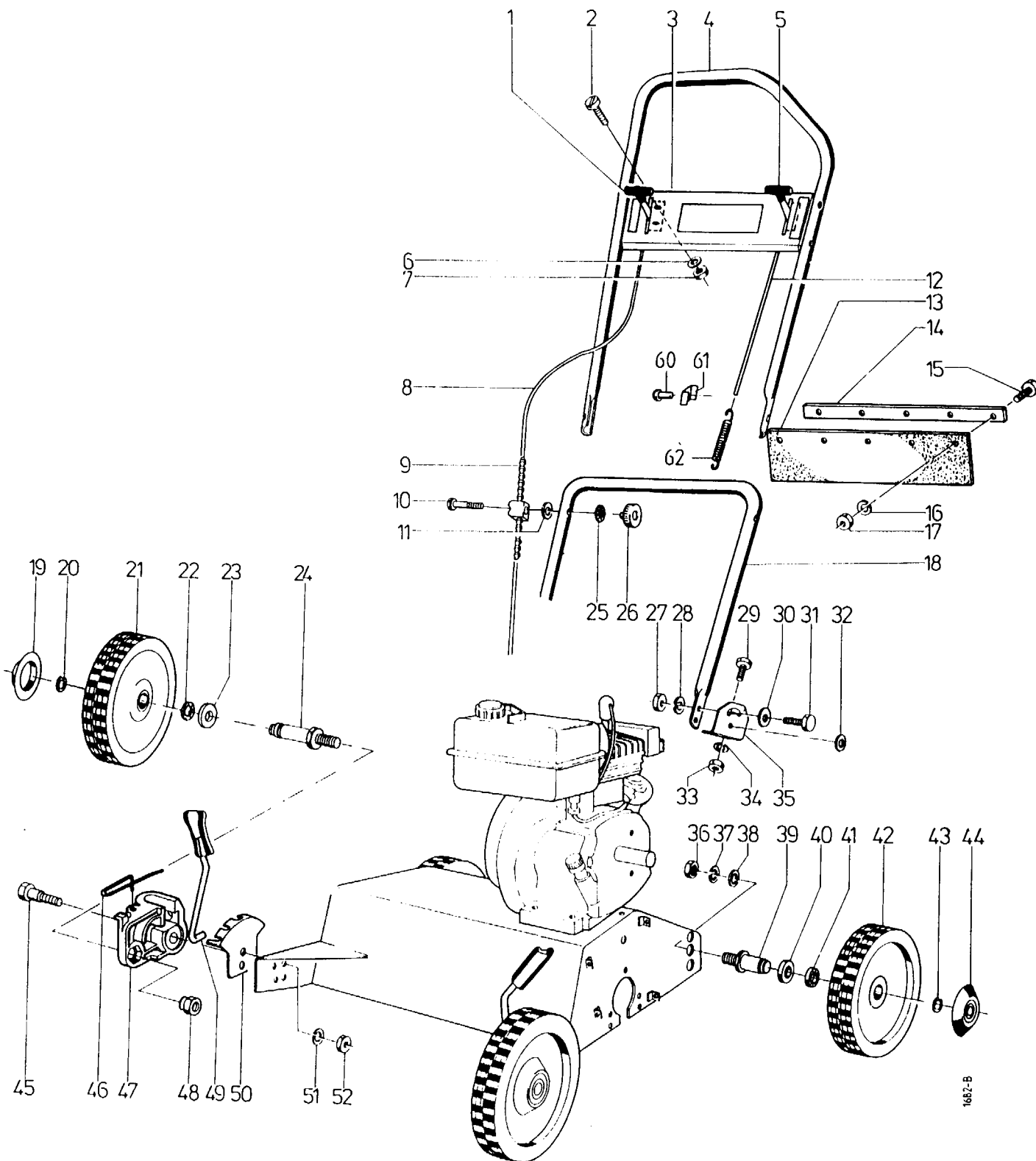
 242 = Teil mit Loctite 242 einkleben = Außenfläche vor dem Montieren mit Hochtemperaturpaste LM 508 ASC einstreichen

**Tafel 1879 Lenker, Laufräder**

**5200 951**

Blatt 1 von 2

Ausführung ohne Fangeinrichtung



**Tafel 1879 Lenker, Laufräder****5200 951**

Blatt 2 von 2

**Ausführung ohne Fangeinrichtung**

Pos.	agria- Teil-Nr.	Fremd- Teil-Nr.	Benennung	Stück	Bemerkungen
1	670 80	-	Gasregulierhebel, kpl.	1	
2	003 19	-	Linsenschraube 6 x 16	4	
3	629 65	-	Konsole für Bedienungshebel	1	
4	628 54	-	Lenker	1	
5	670 81	-	Kupplungsschalthebel, kpl.	1	
6	007 80	-	Scheibe 6,4 x 12,5 x 1,6	4	
7	120 13	-	Sechskantmutter M 6	4	
8	671 06	-	Bowdenzug, Gas	1	
9	672 50	-	Seilführungsschutz	2	
10	-	21.1443.79	Sechskantschraube	2	
11	007 83	-	Scheibe 8,4	4	
12	671 05	-	Bowdenzug, Kupplung	1	
13	670 84	-	Prallschutz	1	
14	-	079.85.062	Lasche	1	
15	001 12	-	Sechskantschraube M 6 x 16	5	
16	007 81	-	Scheibe 6,4 x 12,5 x 1,6	5	
17	281 06	-	Sicherungsmutter M 6	5	
18	628 53	-	Unterholm	1	
19	628 58	-	Radkappe	2	
20	127 92	-	Federring 10 x 1,2	2	
21	628 57	-	Laufrad	2	
22	-	24.8190.18	Sicherungsscheibe	2	
23	007 86	-	Scheibe 15 x 28 x 2,5	2	
24	628 55	-	Radachse, vorne	2	!
25	494 08	-	Fächerscheibe	2	
26	731 70	-	Griffmutter M 8	2	
27	005 95	-	Sechskantmutter M 8	4	
28	494 08	-	Zahnscheibe A 8	4	
29	001 08	-	Sechskantschraube M 6 x 12	4	
30	007 83	-	Scheibe 8,4	2	
31	001 02	-	Sechskantschraube M 8 x 16	4	
32	007 83	-	Scheibe 8,4	4	
33	494 06	-	Zahnscheibe A 6	4	
34	005 93	-	Sechskantmutter	4	
35	-	079.85.048	Befestigungswinkel	2	
36	005 97	-	Sechskantmutter M10	2	
37	494 10	-	Zahnscheibe A 10	2	
38	007 84	-	Scheibe 10,5 x 21 x 2	2	
39	628 56	-	Radachse, hinten	2	!
40	007 86	-	Scheibe 15 x 28 x 2,5	2	
41			entfällt		
42	628 57	-	Laufrad	2	
43		-	Idealscheibe 10 x 1,2	2	
44	628 58	-	Radkappe	2	
45	672 55	-	Schraube	2	
46	672 52	-	Feder, rechts	1	
46a	672 53	-	Feder, links	1	
47	672 56	-	Verstellstück, rechts	1	
47a	672 77	-	Verstellstück, links	1	
48	-	079.29.260	Sechskantmutter	2	
49	672 58	-	Verstellhebel, rechts	1	
49a	672 59	-	Verstellhebel, links	1	
50	672 57	-	Verstellsegment	2	
51	494 08	-	Zahnscheibe A 8	2	
52	005 95	-	Sechskantmutter M 8	2	
60	681 11	-	Sechskantblechschraube B 4,8 x 16	1	
61	672 71	-	Klemme	1	
62	672 65	-	Zugfeder	1	

! = Fläche vor dem Montieren mit Hochtemperaturpaste LM 508 ASC einstreichen.

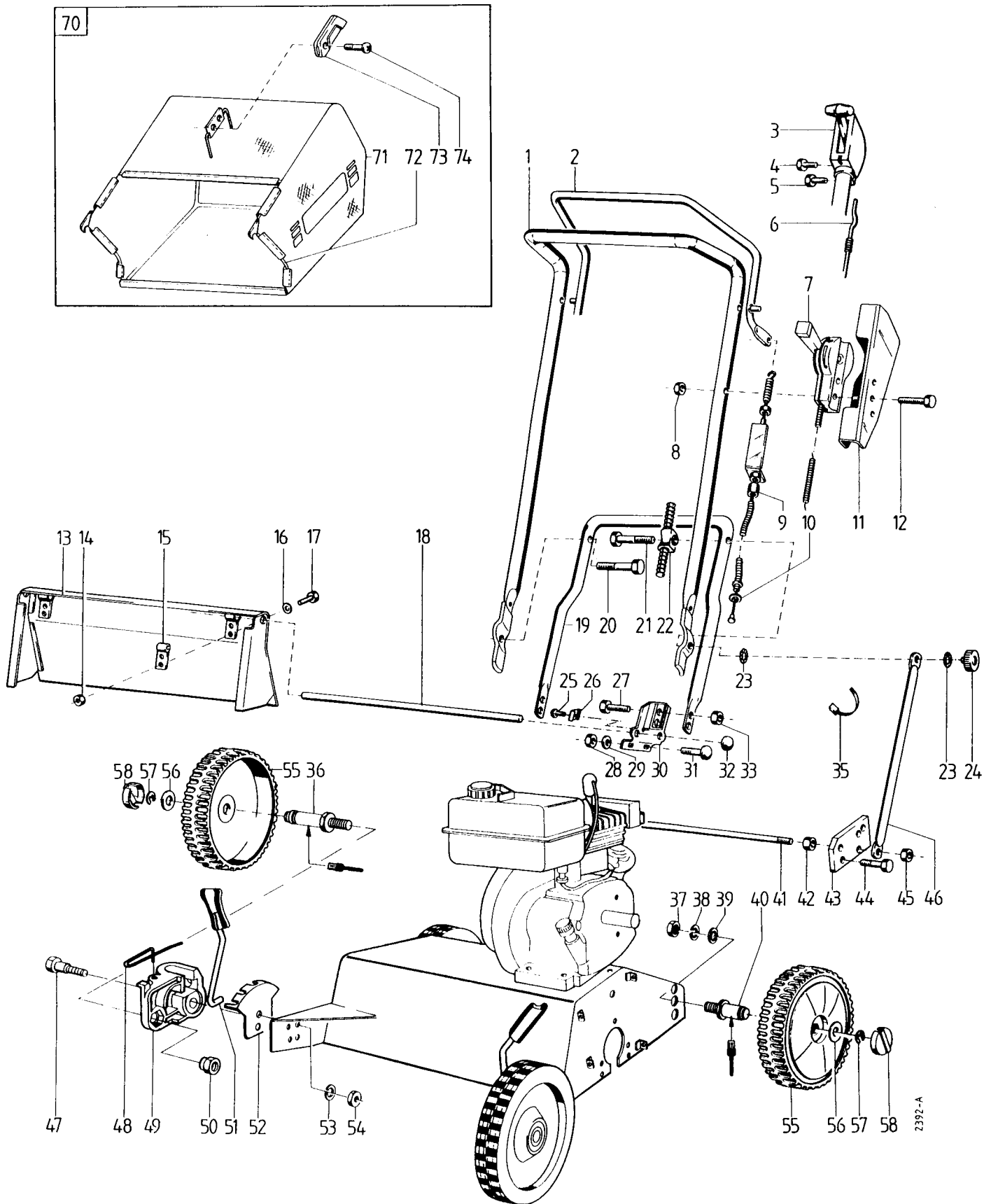
**Tafel 2075 Lenker, Laufräder, Fangsack**

**5200 961**

Blatt 1 von 2

**Ausführung mit Fangeinrichtung**

bis ID-Nr. 5200 5517





**Tafel 2075 Lenker, Laufräder, Fangsack****5200 961**

Blatt 2 von 2

**Ausführung mit Fangeinrichtung**

bis ID-Nr. 5200 5517

Pos.	Teil-Nr.	Benennung	Stück	Bemerkungen
1	692 81	Lenkholm-Oberteil	1	
2	677 10	Schaltbügel, Messerantrieb	1	
3	713 86	Gasregulierhebel, kpl. ) <sup>1</sup>	1	
4	260 90	Blechschrabe 4,2 x 22 ) <sup>1</sup>	1	
5	260 91	Blechschrabe 4,2 x 13 ) <sup>1</sup>	1	
6	716 05	Bowdenzug, Gas ) <sup>1</sup>	1	
7	677 12	Gasregulierhebel, kpl. mit Drahtzug ) <sup>1</sup>	1	
8	120 13	Sicherungsmutter M 8	1	
9	677 14	Bowdenzug, Messerantrieb	1	
10	677 17	Scheibe 6,4	1	
11	677 13	Gasregulierhebelverkleidung ) <sup>1</sup>	1	
12	000 64	Sechskantschraube M 6 x 50 ) <sup>1</sup>	1	
13	703 85	Heckklappe, kpl.	1	
18	698 33	Stange	1	
19	703 88	Unterholm	1	
20	000 68	Sechskantschraube M 8 x 50	1	
21	135 38	Sechskantschraube M 8 x 55	1	
22	698 28	Biegeschutz	1	
23	494 08	Zahnscheibe A 8	4	
24		Griffmutter M 8	2	
25	681 11	Sechskantblechschrabe B 4,8 x 16	1	
26	672 71	Klemme	1	
27	001 10	Sechskantschraube M 8 x 25	4	
28	281 08	Sicherungsmutter M 8	4	
29	007 82	Scheibe 8,4	4	
30	698 27	Holmisolierung	2	
30a	703 87	Holmbrakette	2	
31	165 21	Flachrundschrabe M 8 x 20	4	
32	703 86	Schnellbefestiger	2	
33	281 08	Sicherungsmutter M 8	4	
36	692 82	Radachse M 8	2	↓
37		entfällt		
38		entfällt		
39	537 10	Doppelzahnscheibe 10	2	
40	628 56	Radachse M 10	2	↓
41	703 90	Stange	1	
42	005 95	Sechskantmutter M 8	2	
43	703 91	Radplatte	2	
44	001 03	Sechskantschraube M 10 x 25	2	
45	005 95	Sechskantmutter M 8	2	
46	703 89	Holmstütze	2	
47	672 55	Schraube	2	
48	672 52	Feder, rechts "A"	1	
48a	672 53	Feder, links "B"	1	
49	672 56	Verstellstück, rechts "A"	1	
49a	672 77	Verstellstück, links "B"	1	
50	672 76	Sechskantmutter	2	
51	672 58	Verstellhebel, rechts "A"	1	
51a	672 59	Verstellhebel, links "B"	1	
52	672 57	Verstellsegment	2	
53	494 08	Zahnscheibe A 8	2	
54	005 95	Sechskantmutter M 8	2	
55	677 07	Laufrad $\varnothing$ 166 x 45	4	
56	007 86	Scheibe 15 x 28 x 2,5	4	
57	127 92	Idealscheibe 10 x 1,2	4	
58	677 09	Radkappe	4	
70	5229 821	Fangsack, kpl.		inkl. 71 - 74
71	703 84	Fangsack	1	Einzelteil von 70
72		Fangsackgestell	1	Einzelteil von 70, einzeln nicht lieferbar
73	703 82	Handgriff	2	Einzelteil von 70
74	703 83	Befestigungsschraube	2	Einzelteil von 70

)<sup>1</sup> = auf Ausführung achten

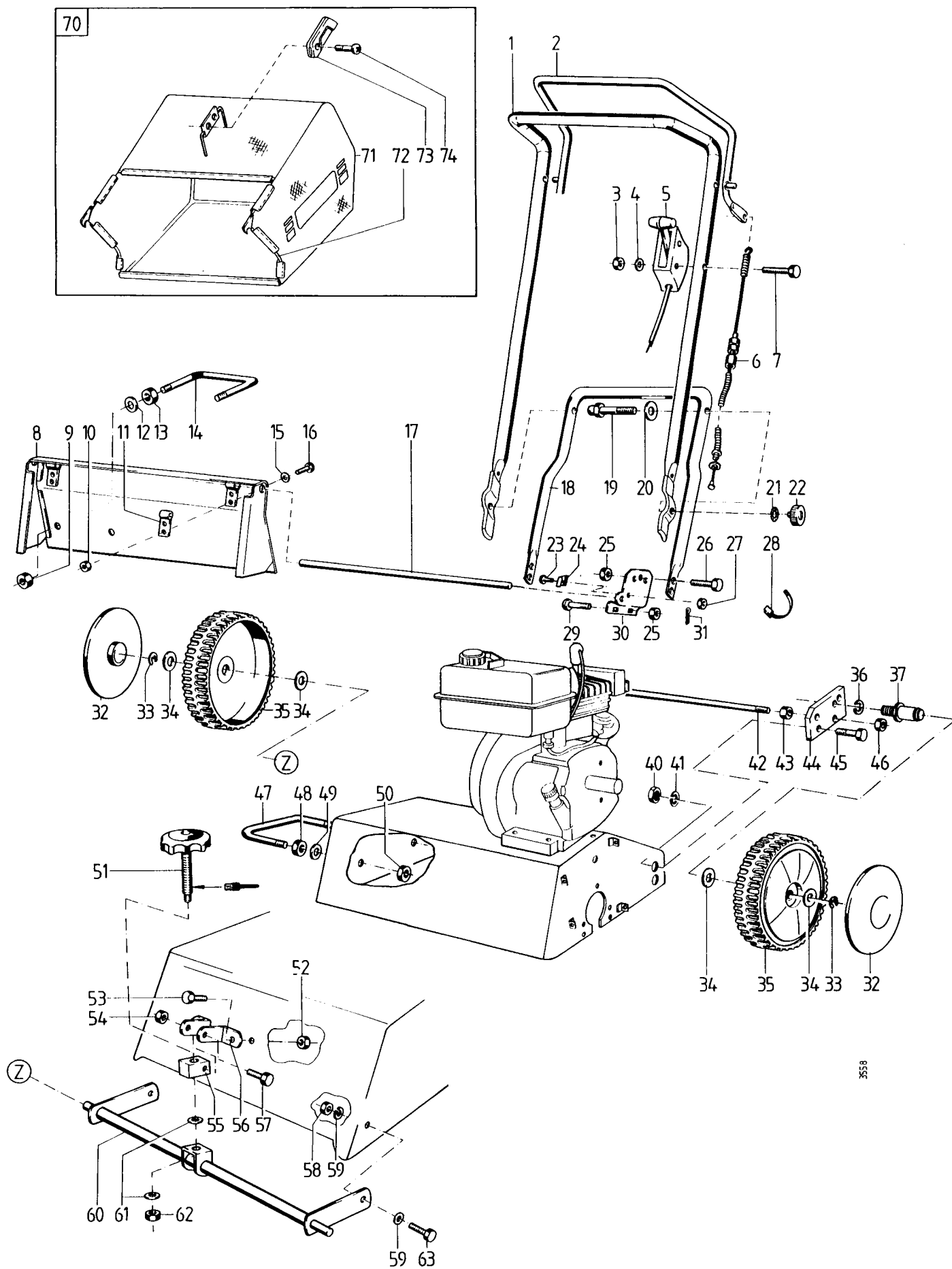
↓ = Fläche vor dem Montieren mit Hochtemperaturpaste LM 508 ASC einstreichen.

**Tafel 2288 Lenker, Laufräder, Fangsack**

**5200 961**

Blatt 1 von 2

ab ID-Nr. 5200 5518



**Tafel 2288 Lenker, Laufräder, Fangsack****5200 961**

Blatt 2 von 2

ab ID-Nr. 5200 5518

Pos.	Teil-Nr.	Benennung	Stück	Bemerkungen
1	734 76	Lenker	1	
2	677 10	Schaltbügel, Messerantrieb	1	
3	281 05	Sicherungsmutter M 5	1	
4	011 89	Federscheibe B 5	2	
5	721 56	Gasregulierhebel, kpl. mit Drahtzug 1100	1	
6	734 79	Bowdenzug, Messerantrieb 1,5/940/395	1	
7	003 30	Linsenschraube M 5 x 45	2	
8	734 90	Heckklappe	1	
9	006 65	Sicherungsmutter M 8	2	
10	281 04	Sicherungsmutter M 4	4	
11	738 41	Heckklappenscharnier	2	
12	007 82	Scheibe 8,4 x 17 x 1,6	2	
13	005 95	Sechskantmutter M 8	2	
14	734 86	Bügelgriff	1	
15	007 78	Scheibe 4,3 x 9 x 0,8	4	
16	003 18	Linsenschraube M 4 x 16	4	
17	738 27	Zylinderbolzen 8 x 486	1	
18	734 75	Unterholm	1	
19	007 44	Flachrundschrabe M 8 x 50	1	
20	197 82	Anlagescheibe	2	
21	494 08	Zahnscheibe A 8	2	
22	731 70	Griffmutter M 8	2	
23	003 18	Linsenschraube M 4 x 16	1	
24	510 65	Rohrschelle	1	
25	006 65	Sicherungsmutter M 8	8	
26	001 02	Sechskantschraube M 8 x 16	4	
26 a	007 82	Scheibe 8,4 x 17 x 1,6	4	
27	281 04	Sicherungsmutter M 4	1	
28	555 41	Kabelbinder	2	
29	165 21	Flachrundschrabe M 8 x 20	4	
30	734 87	Lenkerhalter, links	1	
30 a	734 88	Lenkerhalter, rechts	1	
31	014 56	Splint 2 x 12	2	
32	734 08	Radkappe	4	
33	127 92	Idealscheibe 10 x 1,2	4	
34	007 86	Scheibe 15 x 28 x 2,5	8	
35	734 07	Laufrad	4	
36	012 97	Federring A 10	2	
37	734 81	Radachse 14/M 10	2	
40	281 10	Sicherungsmutter M 10	4	
41	007 84	Scheibe 10,5 x 21 x 2	2	
42	703 90	Stiftschraube, Sonder, M 8 x 465	1	
43	005 95	Sechskantmutter M 8	2	
44	738 39	Radtraglasche, links	1	
44 a	738 40	Radtraglasche, rechts	1	
45	001 03	Sechskantschraube M 10 x 25	4	
46	006 65	Sicherungsmutter M 8	2	
47	738 26	Schutzbügel	1	
48	005 95	Sechskantmutter M 8	2	
49	007 82	Scheibe 8,4 x 17 x 1,6	4	
50	006 65	Sicherungsmutter M 8	2	
51	549 98	Stellspindel M 16 x 1,5 x 110	1	⌋
52	006 65	Sicherungsmutter M 8	2	
53	001 02	Sechskantschraube M 8 x 16	2	
54	006 65	Sicherungsmutter M 8	1	
55	549 97	Spindelklemme M 16 x 1,5	1	
56	549 96	Winkellasche	2	
57	000 66	Sechskantschraube M 8 x 45	1	
58	281 10	Sicherungsmutter M 10	2	
59	007 84	Scheibe 10,5 x 21 x 2	4	
60	734 80	Radachse, vorne	1	
61	007 84	Scheibe 10,5 x 21 x 2	2	
62	281 10	Sicherungsmutter M 10	1	
63	001 13	Sechskantschraube M 10 x 20	2	
70	5229 821	Fangsack, kpl.	1	inkl. 71 - 74
71	703 84	Fangsack	1	Einzelteil von 70
72	-	Fangsackgestell	1	Einzelteil von 70, einzeln nicht lieferbar
73	703 82	Handgriff	2	Einzelteil von 70
74	703 83	Befestigungsschraube	2	Einzelteil von 70

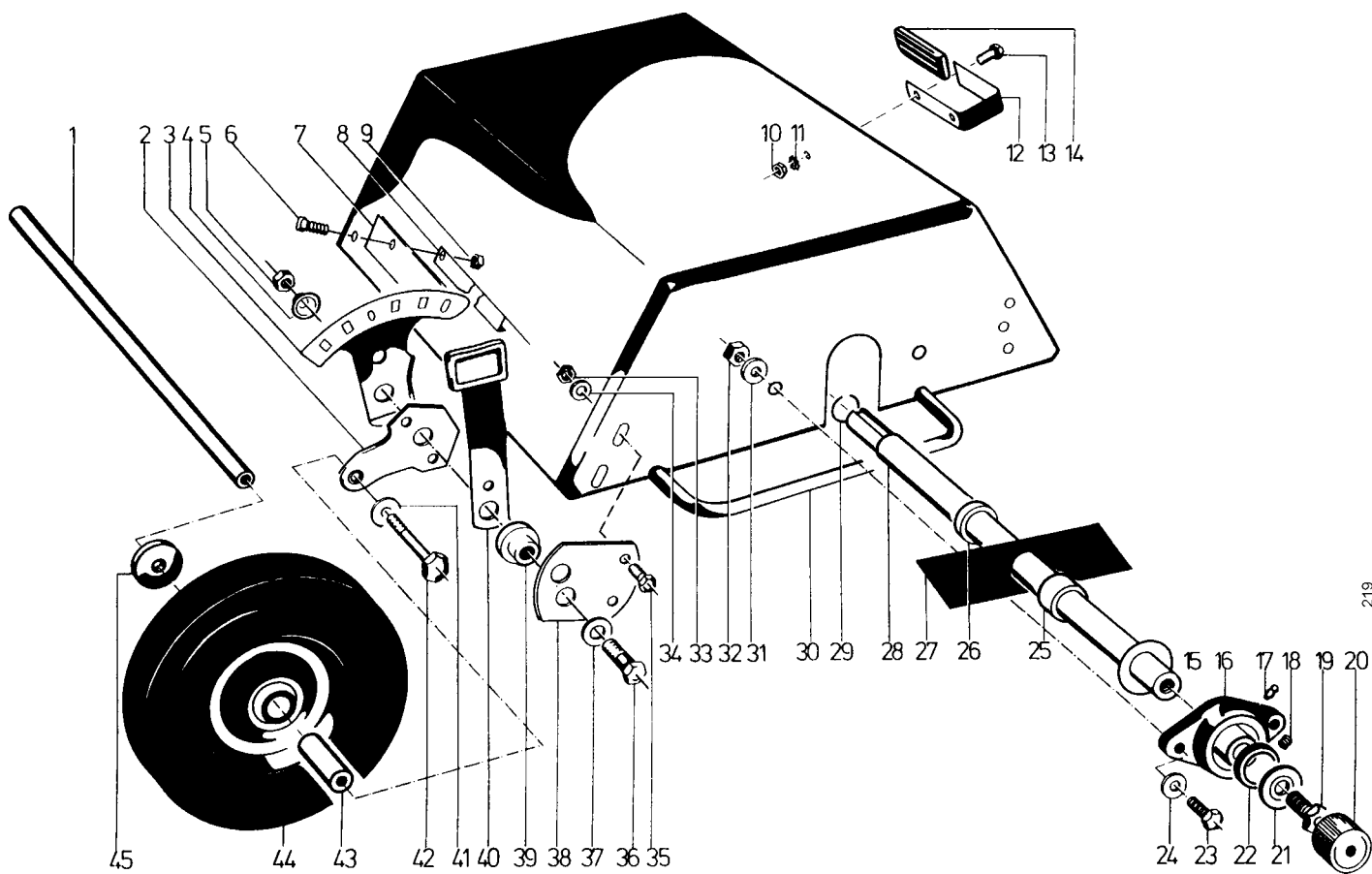
⌋ = Gewinde vor dem Montieren mit Hochtemperaturpaste LM 508 ASC einstreichen.

**Tafel 1302 Messerkasten, Laufräder**

**5200 921**

Blatt 1 von 1

bis ID-Nr. 5200 0199



Pos.	Teil-Nr.	Benennung	Stück	Bemerkungen	Pos.	Teil-Nr.	Benennung	Stück	Bemerkungen
1	544 62	Verbindungsachse	1		24	537 10	Doppelzahnscheibe 10	4	
2	488 26	Lasche	4		25	544 50	Distanzring 25 x 38 x 25	18	
3	331 52	Rastplatte	2		26	544 48	Distanzring 25 x 38 x 13	2	
4	331 53	Scheibe	2		27	544 49	Vertikutiermesser	19	
5	281 10	Sicherungsmutter M 10	2		28	544 47	Messerwelle	1	
5a	281 10	Sicherungsmutter M 10	2		29	253 77	Drahtsprengring 25 x 2	1	
6	001 09	Sechskantschraube M 8 x 20	5		30	544 41	Messerkasten	1	
7	544 67	Schutzleiste 500 x 70 x 5	1		31	007 84	Scheibe 10,5 x 21 x 2	4	
8	544 93	Verstärkungsschiene	1		32	281 10	Sicherungsmutter M 10	4	
9	281 08	Sicherungsmutter M 8	5		33	005 95	Sechskantmutter M 8	4	
10	005 95	Sechskantmutter M 8	2		34	537 08	Doppelzahnscheibe 8	4	
11	494 08	Zahnscheibe A 8	4		35	001 09	Sechskantschraube M 8 x 20	4	
12	544 66	Tragegriffbügel	1		36	000 39	Sechskantschraube M 10 x 45	2	
13	001 02	Sechskantschraube M 8 x 16	2		36a	001 27	Sechskantschraube M 10 x 30	2	
14	142 90	Handgriff	1		37	514 10	Scheibe 10,4 x 28 x 3	4	
15	544 68	Tellerfeder	4		37a	514 10	Scheibe 10,4 x 28 x 3	2	
16	556 15	Flanschlagellager 25 x 99 x 34	2		38	544 61	Lochlasche	2	
16a	599 86	Lager	2	Einzelteil von 16	39	331 51	Bundbuchse	2	
17	263 90	Schmiernippel H1 SFG 6 x 1	1		40	488 25	Rasthebel	2	
18	405 32	Gewindestift M 5 x 8 ) <sup>1</sup>	2		41	514 10	Scheibe 10,4 x 28 x 3	6	
18a	005 46	Gewindestift M 6 x 10 ) <sup>1</sup>	2		42	000 16	Sechskantschraube M 10 x 80	4	
19	288 21	Sechskantschraube M 12 x 30	1		43	481 22	Distanzrohr 10,5 x 20 x 51,5	4	
20	556 16	Schutzkappe	1		44	481 66	Laufrad $\varnothing$ 200	4	
21	514 12	Scheibe 12,4 x 32 x 3,5	1		44a	502 33	Buchse 20 x 30 für Laufrad $\varnothing$ 200 ) <sup>1</sup>	8	
22		Stelling	1	Einzelteile von 16	44b	562 46	Buchse 20 x 32 für Laufrad $\varnothing$ 200 ) <sup>1</sup>	8	
23	001 27	Sechskantschraube M 10 x 30	4		45	532 09	Scheibe 10,4 x 42 x 5	4	

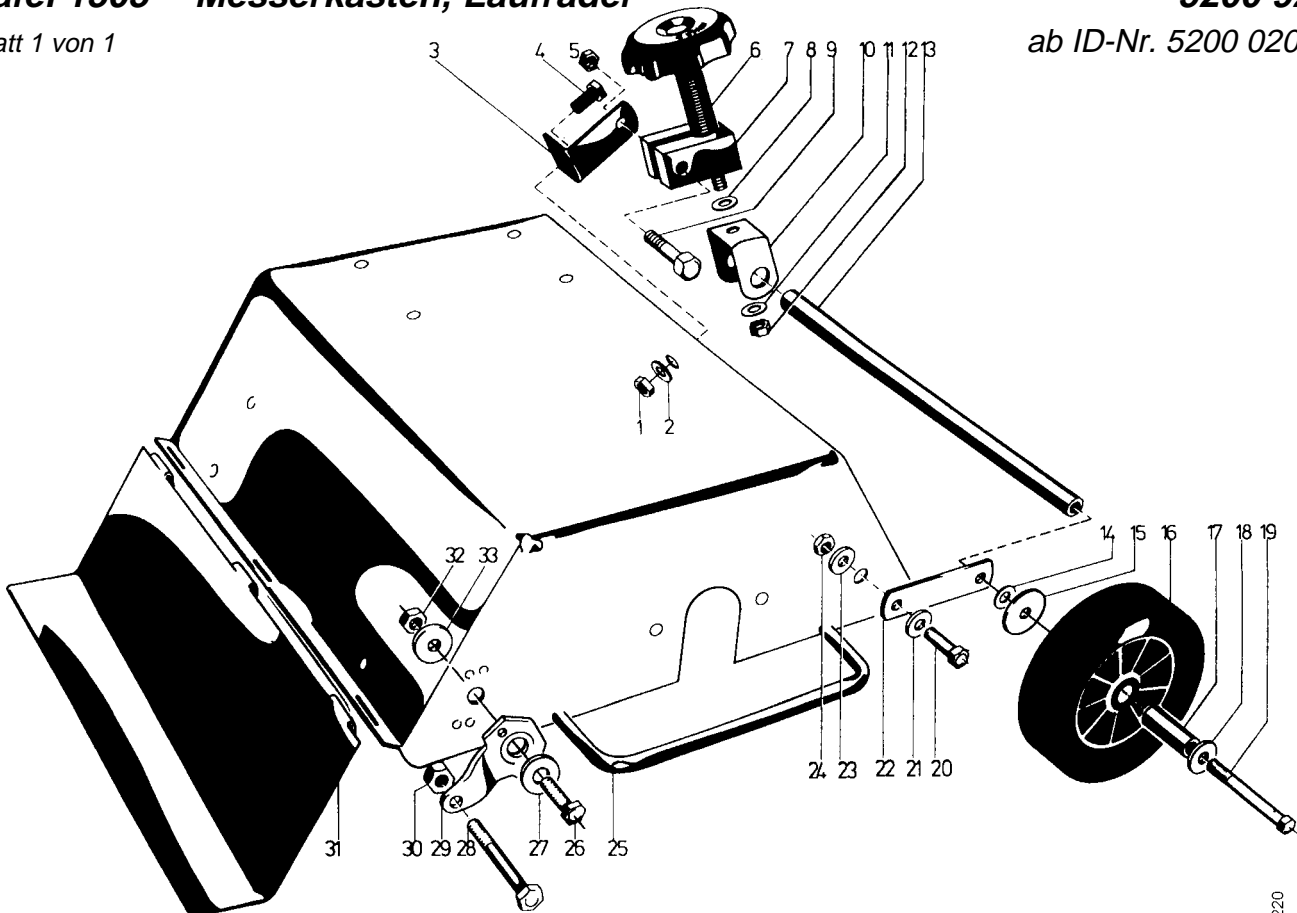
)<sup>1</sup> = auf Ausführung achten

**Tafel 1303 Messerkasten, Laufräder**


**5200 921**

Blatt 1 von 1

ab ID-Nr. 5200 0200



220

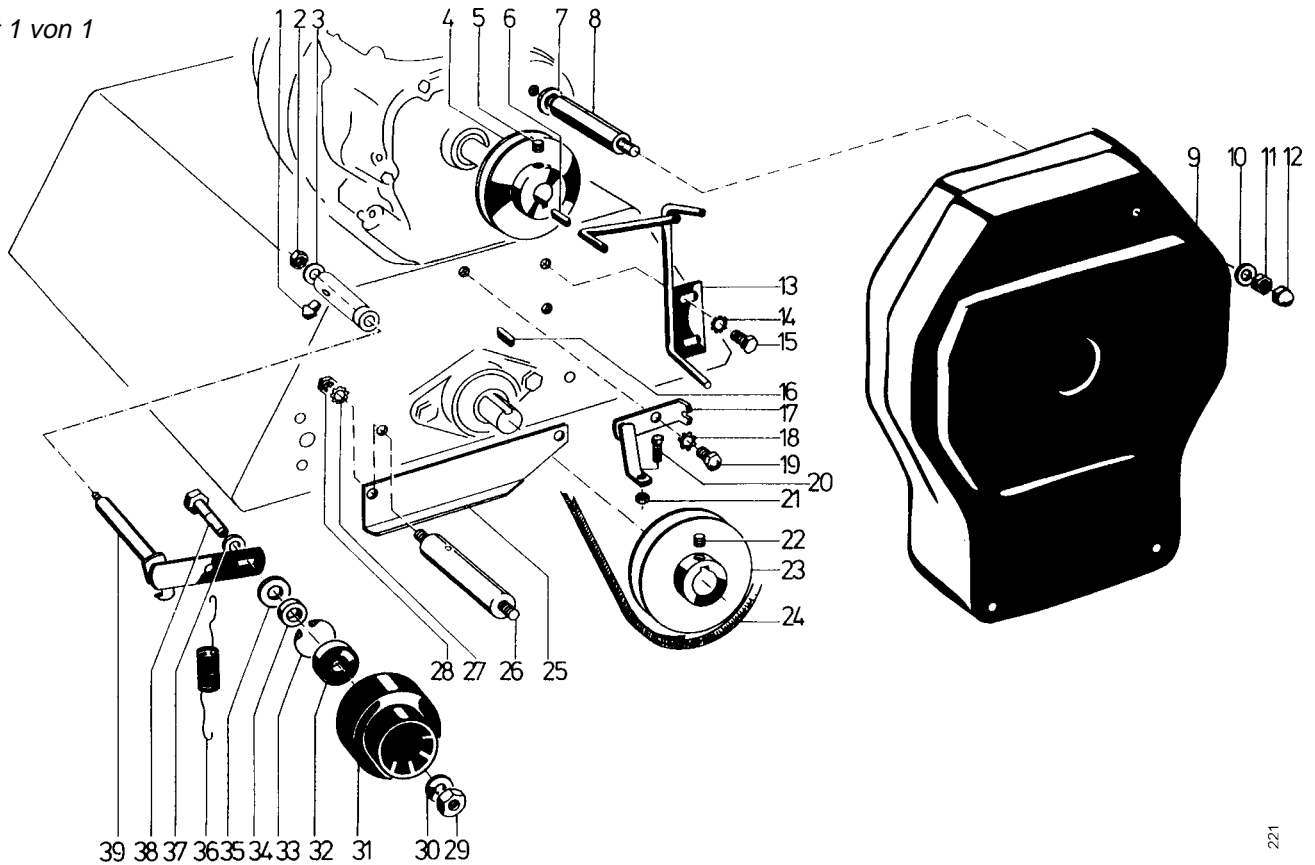
Pos.	Teil-Nr.	Benennung	Stück	Bemerkungen
1	005 95	Sechskantmutter M 8	2	
2	494 08	Zahnscheibe A 8	2	
3	549 96	Winkellasche	2	
4	001 02	Sechskantschraube M 8 x 16	2	
5	281 08	Sicherungsmutter M 8	1	
6	549 98	Stellspindel M 16 x 1,5 x 100	1	
6 a	550 00	Schild für Stellspindel	1	
7	549 97	Spindelklemme	1	
8	008 03	Scheibe 10,5 x 18 x 1,6	1	
9	000 66	Sechskantschraube M 8 x 45	1	
10		siehe 13		
11	008 03	Scheibe 10,5 x 18 x 1,6	1	
12	281 10	Sicherungsmutter M 10	1	
13	573 41	Radachse, kpl.	1	inkl. 10 und 22
14		siehe 18		
15	532 09	Scheibe 11 x 36 x 4	4	
16	481 66	Laufrad $\varnothing$ 200	4	bis ID-Nr. 5200 2591
16 a	562 46	Buchse 20 x 32	8	
16 b	619 35	Laufrad $\varnothing$ 225	4	ab ID-Nr. 5200 2592
17	481 22	Distanzrohr 10,5 x 20 x 51,5	4	
18	514 10	Scheibe 10,3 x 28 x 3	20	
19	000 65	Sechskantschraube M 10 x 90	2	
20	001 27	Sechskantschraube M 10 x 30	4	
21	532 09	Scheibe 11 x 36 x 4	4	
22		siehe 13		
23		siehe 18		
24	281 10	Sicherungsmutter M 10	2	
25	549 89	Messerkasten	1	bis ID-Nr. 5200 2591
25 a	619 24	Messerkasten	1	ab ID-Nr. 5200 2592
25 b	489 57	Buchse 10 x 12 x 10	2	
26	001 27	Sechskantschraube M 10 x 30	2	
27		siehe 18		
28	000 16	Sechskantschraube M 10 x 80	2	
29	488 26	Lasche	2	
30	281 10	Sicherungsmutter M 10	2	
31	550 03	Auswurfklappe	1	
32	281 10	Sicherungsmutter M 10	2	
33		siehe 18		

 = Gewinde vor dem Montieren mit Hochtemperaturpaste LM 508 ASC einstreichen.

**Tafel 1305 Keilriemenantrieb, Riemenschutz**

**5200 921**

Blatt 1 von 1



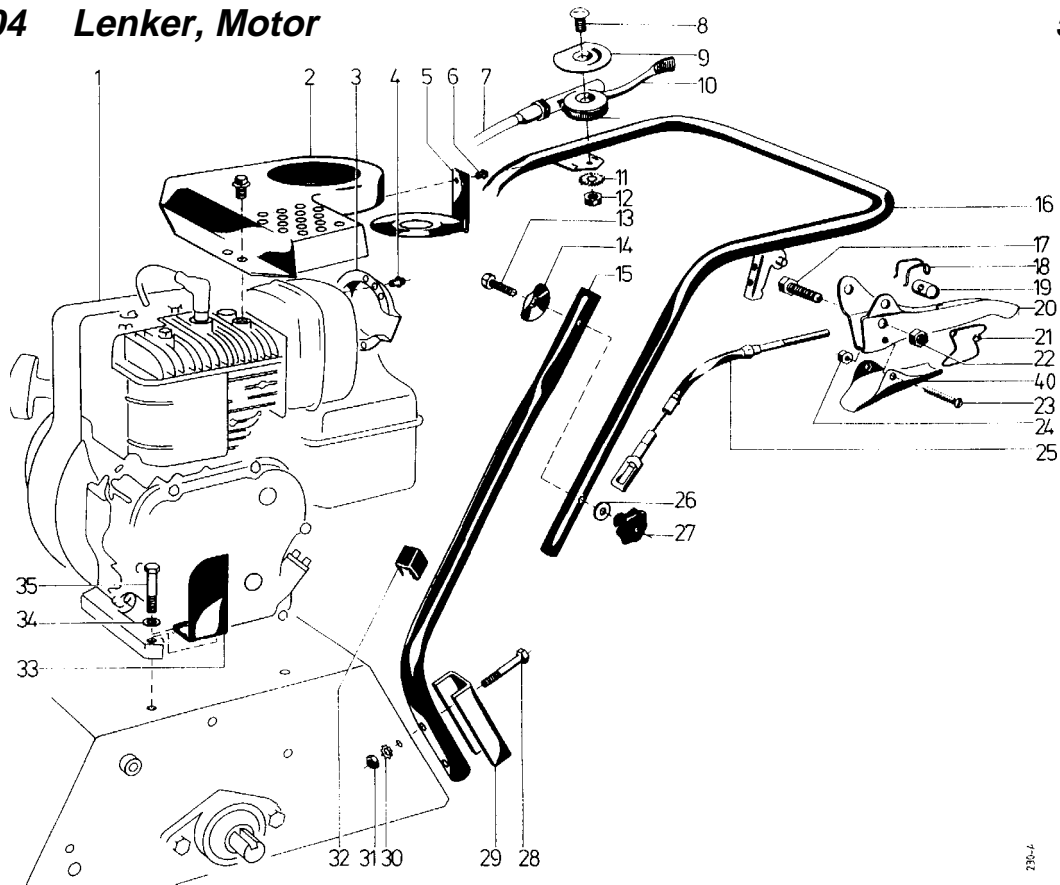
Pos.	Teil-Nr.	Benennung	Stück	Bemerkungen
1	263 90	Schmiernippel H1 SFG 6 x 1	1	
2	281 08	Sicherungsmutter M 8	1	
3	007 82	Scheibe 8,4 x 17 x 1,6	1	
4	534 39	Keilriemenscheibe	1	
5	455 81	Gewindestift M 8 x 10	1	∅242
6	481 73	Paßfeder 3/16" x 3/16" x 32	1	
7	007 85	Scheibe 13 x 24 x 2,5	3	
8	489 75	Gewindebolzen 18 x 138/M 8-1/2"	1	
9	489 79	Riemenschutz	1	
10	007 82	Scheibe 8,4 x 17 x 1,6	3	
11	281 08	Sicherungsmutter M 8	3	
12	552 08	Schutzkappe	3	
13	544 58	Riemenführungsbügel	1	
14	537 08	Doppelzahnscheibe 8	2	
15	001 02	Sechskantschraube M 8 x 16	2	
16	018 47	Paßfeder 8 x 7 x 25	1	
17	544 52	Seilzugwiderlager	1	
18	494 08	Zahnscheibe A 8	1	
19	001 02	Sechskantschraube M 8 x 16	1	
20	001 42	Sechskantschraube M 6 x 25	1	
21	005 93	Sechskantmutter M 6	1	
22	455 81	Gewindestift M 8 x 10	2	∅242
23	544 51	Keilriemenscheibe	1	
24	481 75	Spezial-Keilriemen 13 x 700 Li	1	*
25	544 57	Schutzleiste	1	
26	544 56	Gewindebolzen M 8	2	
27	007 82	Scheibe 8,4 x 17 x 1,6	2	
28	281 08	Sicherungsmutter M 8	3	
29	281 10	Sicherungsmutter M 10	1	
30	007 84	Scheibe 10,5 x 21 x 2	1	
31	489 72	Keilriemenspannrolle	1	
32	187 93	Kugellager 6200 2RS, 10 x 30 x 9	2	
33	013 71	Sicherungsring 30i x 1,2	1	
34	285 77	Distanzring 11 x 20 x 7	2	
35		siehe 37		
36	547 74	Zugfeder	1	
37	007 84	Scheibe 10,5 x 21 x 2	1	
38	000 24	Sechskantschraube M 10 x 60	1	
39	544 53	Spannhebel	1	

∅242 = Teil mit Loctite 242 einkleben

\* = nur agria-Spezial-Keilriemen verwenden!

**Tafel 1304 Lenker, Motor**

Blatt 1 von 1



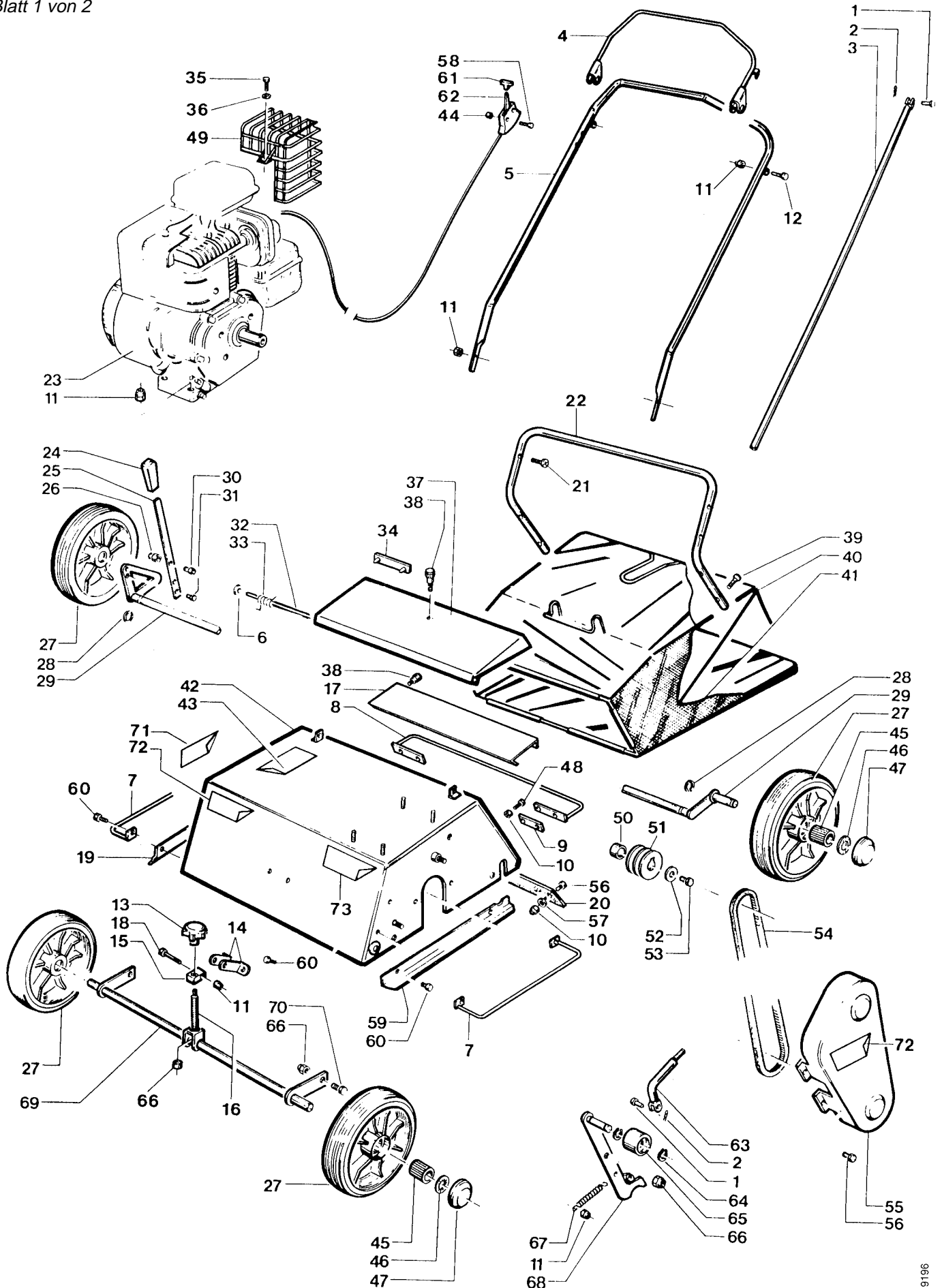
736-L

Pos.	Teil-Nr.	Benennung	Stück	Bemerkungen
1	622 02	Viertakt-Motor B&S 130202-3170-01	1	
2	536 93	Berührungsschutz	1	für Motor 130202-1787
2 a	622 38	Berührungsschutz	1	für Motor 130202-3170
3	532 94	Deflektor	1	
4	491 63	Sechskantzollschraube No. 8-32 NC x 10	2	
5	543 10	Stütze für Berührungsschutz	1	für Motor 130202-1787
6	271 65	Linseblechschraube 3,9 x 9,5	2	
7	482 94	Bowdenzug, Gas 1,5/1050/90	1	
8	032 50	Linsensenschraube	1	
9	535 82	Schildtragscheibe	1	
10	482 95	Gasregulierhebel	1	
11	494 08	Zahnscheibe A 8	1	
12	005 93	Sechskantmutter M 6	1	
13	007 44	Flachrundschraube M 8 x 50	2	
14	197 82	Anlagescheibe	2	
15	544 64	Unterholmrohr, rechts	1	
15 a	544 63	Unterholmrohr, links	1	
16	481 25	Lenker	1	
16 a	573 42	Bügel	1	für Handhebel-Raste
16 b	003 16	Linsenschraube M 8 x 20	1	
16 c	494 08	Zahnscheibe A 8	1	
16 d	005 95	Sechskantmutter M 8	1	
17	001 51	Sechskantschraube M 8 x 30	1	
18	151 67	Formfeder	1	
19	134 25	Zylinderbolzen	1	
20	176 99	Handhebel	1	
21	144 18	Formfeder	1	
22	281 08	Sicherungsmutter M 8	1	
23	003 28	Linsenschraube M 4 x 35	1	
24	281 04	Sicherungsmutter M 4	1	
25	482 93	Bowdenzug, Kupplung 2/980/190	1	
26	494 08	Zahnscheibe A 8	2	
27	731 70	Griffmutter M 8	2	
28	000 06	Sechskantschraube M 8 x 40	4	
29	544 65	Spannschiene	2	
30	494 08	Zahnscheibe A 8	4	
31	281 08	Sicherungsmutter M 8	4	
32	196 09	Bowdenzughalter	2	
33	550 04	Winkellasche	1	
34	007 82	Scheibe 8,4 x 17 x 1,6	4	
35	000 06	Sechskantschraube M 8 x 40	4	
40	139 95	Sperrklinke	1	

**Tafel 2296 Messerkasten, Laufräder, Lenker, Fangsack**

**5200 941**

Blatt 1 von 2





**Tafel 2296 Messerkasten, Laufräder, Lenker, Fangsack****5200 941**

Blatt 2 von 2

Pos. Teil-Nr.	Benennung	Stück	Bemerkungen	Pos. Teil-Nr.	Benennung	Stück	Bemerkungen
1	711 06	Bundbolzen $\varnothing$ 6	2	40	711 36	Fangkorb-Gestell	1
2	711 07	Federstecker 1,2	2	41	711 37	Netz für Fangkorb	1
3	711 08	Schaltverbindungsstange	1	42	711 38	Vertikutiergehäuse	1
4	711 09	Schaltbügel	1	43	731 36	Schild "Warnbild Vertikutierer"	1
5	711 10	Lenkholm	1	a	731 13	Schild "Vor Inbetriebnahme"	1
6	711 11	Achsfeder	2	44	281 05	Sicherungsmutter M 5	2
7	711 12	Schutzbügel	2	45	711 39	Rollenlager	4 ○
8	711 13	Heckbügel	1	46	711 40	Blockscheibe	4
9	711 14	Lasche	2	47	711 41	Radkappe	4
10	281 06	Sicherungsmutter M 6	x	48	001 42	Sechskantschraube M 6 x 25	4
11	006 65	Sicherungsmutter M 8	x	49	622 37	Berührungsschutz	1
12	000 66	Sechskantschraube M 8 x 45	2	50	711 42	Distanzrohr 19 x 25 x 22,5	1
13	711 15	Sterngriffmutter	1	51	711 43	Keilriemenscheibe, Kurbelwelle	1
14	711 16	Winkellasche	2	52	514 08	Scheibe 8,3 x 22 x 3	1
15	711 17	Spindelmutter M 14	2			(Original: 8,4 x 32 x 2,5)	
16	711 18	Spindel M 14	1 ↓	53	180 42	Sechskantzollschraube 5/16" x 20	1
17	711 19	Boden	1			(Original: 5/16" UMF x 3/4")	
18	000 49	Sechskantschraube M 8 x 35	1	54	711 45	Spezial-Keilriemen	1 *
19	711 22	Winkel, rechts	1	55	711 44	Riemenabdeckhaube	1
20	711 20	Schutzlappen, Gummi	1	56	001 12	Sechskantschraube M 6 x 16	x
21	711 23	Sonderschraube M 8 x 40	2	57	514 06	Scheibe 6,3 x 18 x 2,5	x
22	711 24	Unterholm	1	58	456 49	Sechskantschraube M 5 x 55	2
23	711 25	Motor B&S 133 232	1	59	711 21	Winkel, links	1
24	711 26	Handgriff	1	60	001 09	Sechskantschraube M 8 x 20	4
25	711 27	Hebel	1	61	721 56	Gasregulierhabel m. Drahtzug 1100	1
26	281 05	Sicherungsmutter M 5	1	63	711 46	Schaltstange, unten	1
27	711 28	Laufrad	4	64	013 22	Sicherungsring 12a x 1	1
28	014 16	Idealscheibe 15 x 1,5	2	65	711 47	Spannrolle, kpl.	1
29	711 30	Radachse, hinten	1	66	281 10	Sicherungsmutter M 10	1
30	447 99	Innensechskantschraube M 5 x 10	1	67	711 48	Zugfeder	1
31	001 21	Sechskantschraube M 6 x 10	1	68	711 49	Spannhebel	1
32	711 31	Scharnierstange	1	69	711 29	Radachse, vorn	1
33	711 32	Schenkelfeder	1	70	001 13	Sechskantschraube M 10 x 20	2
34	711 33	Anschlagpuffer	1	71		Fabricschild	1
37	711 34	Auswurfklappe	2	72	481 77	Schild "agria"	1
38	711 35	Griffschraube M 8	1	73	549 45	Schild "5200-V5" ("R" abschneiden)	1
39		Schraube	4				

\* = nur agria-Spezial-Keilriemen verwenden!

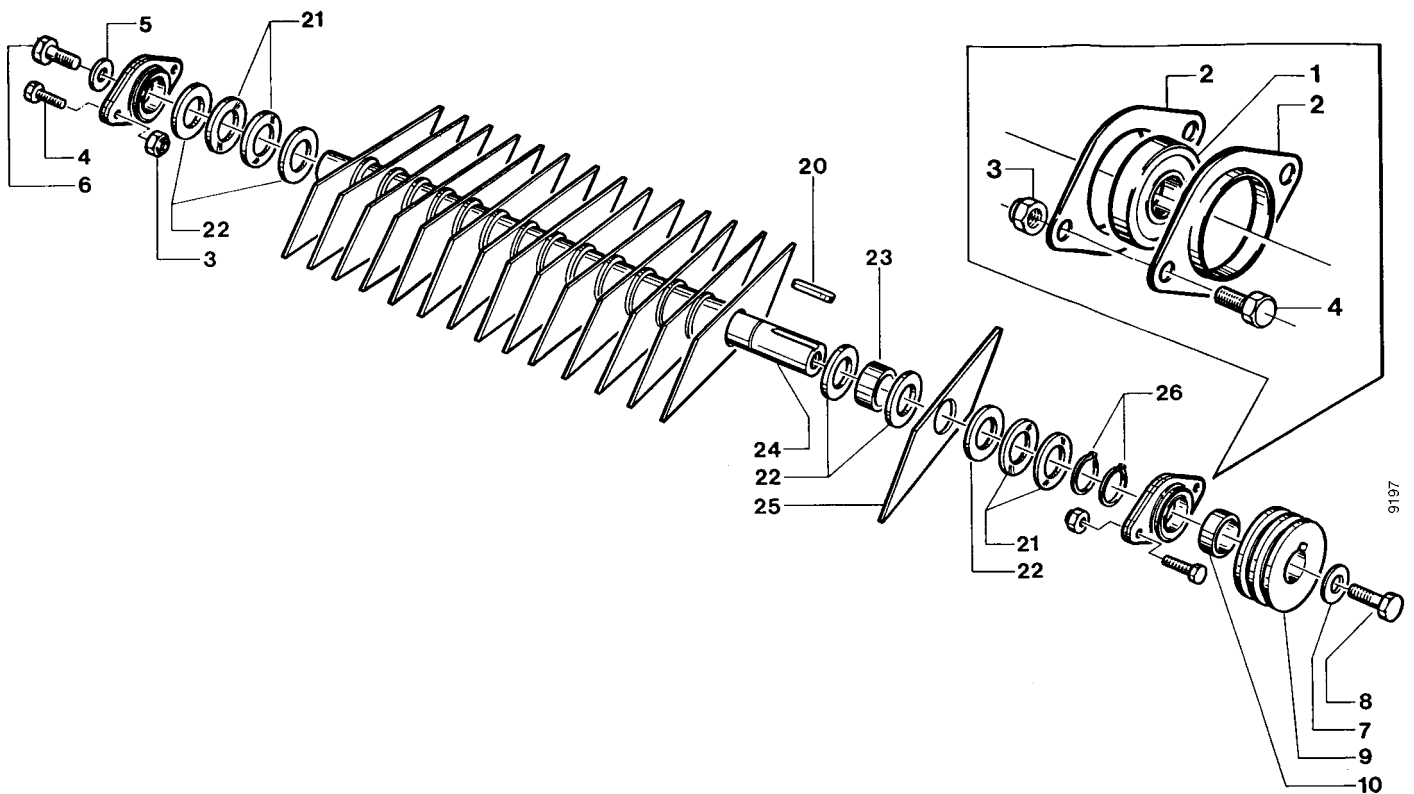
○ = Rollenlager vor dem Montieren mit Bio-Schmierfett füllen

↓ = Gewinde vor dem Montieren mit Hochtemperaturpaste LM 508 ASC einstreichen.

**Tafel 2297 Messerwelle, Vertikutiermesser**

**5200 941**

Blatt 1 von 1



Pos.	Teil-Nr.	Benennung	Stück	Bemerkungen
1	234 02	Kugellager 6206 2RS, 30 x 62 x 16	2	
2	711 50	Flanschgehäuse	4	
3	281 08	Sicherungsmutter M 8	4	
4	001 02	Sechskantschraube M 8 x 16	4	
5	514 14	Scheibe 14,5 x 38 x 4	1	
6	711 51	Sechskantschraube M 14 LH x 30	1	15 Nm, Linksgewinde
7	514 14	Scheibe 14,5 x 38 x 4	1	
8	711 52	Sechskantschraube M 14 x 1,5 x 30	1	
9	711 53	Keilriemenscheibe Messerwelle	1	
10	711 54	Distanzrohr	1	
20	018 47	Paßfeder A 8 x 7 x 25	1	
21	711 55	Tellerfeder 30,5 x 60 x 3,5	4	
22	384 32	Scheibe 31 x 56 x 4	31	
23	711 56	Distanzrohr 30 x 47 x 25	14	
24	711 57	Messerwelle	1	
25	711 58	Vertikutiermesser	15	
26	013 38	Sicherungsring 30a x 1,5	2	

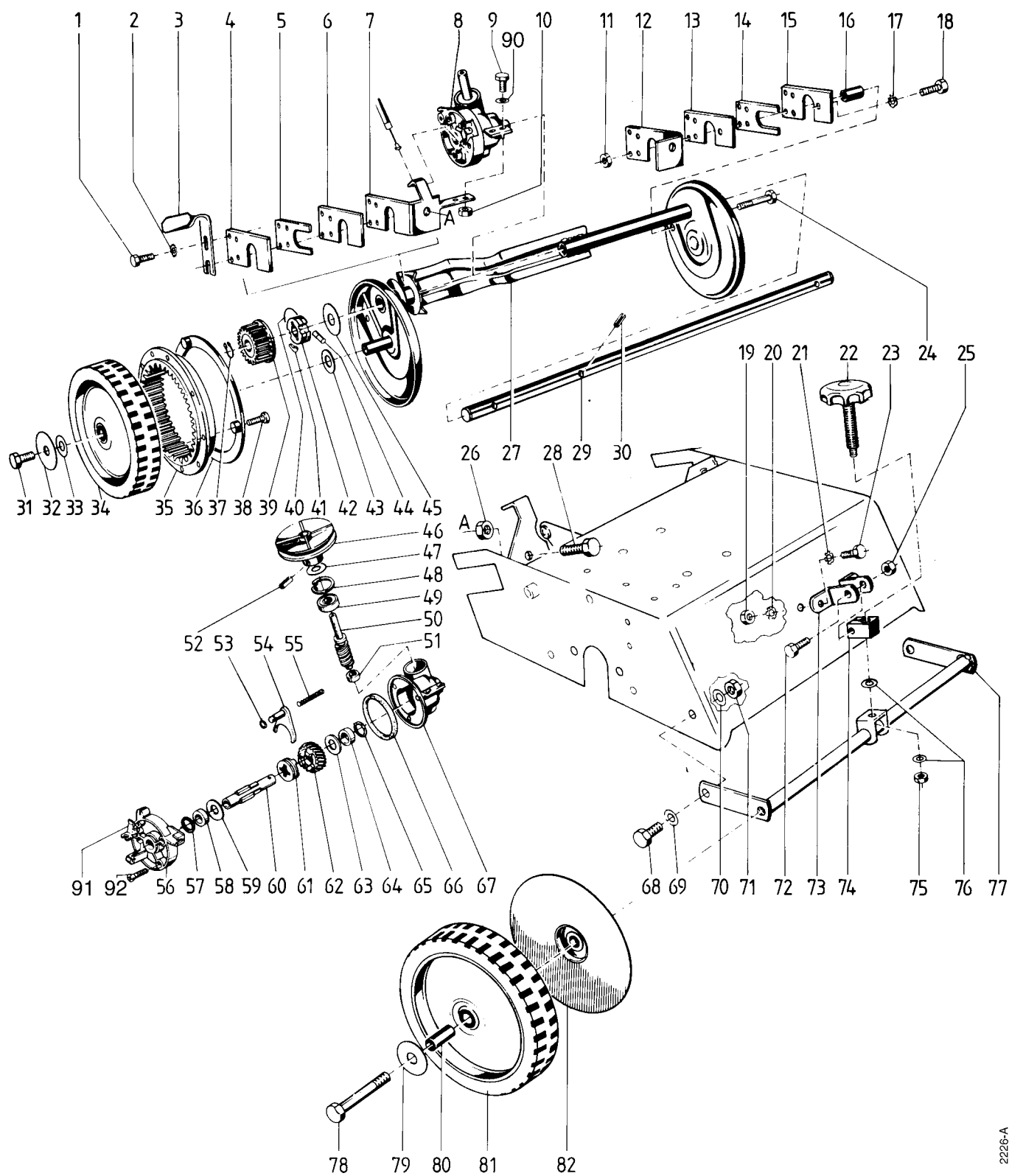
... Nm = Anzugswerte der Befestigungsschrauben



**Tafel 1995 Hinterradantrieb, Vorderradträger**

**5200 931**

Blatt 1 von 2



2226-A

**Tafel 1995 Hinterradantrieb, Vorderradträger****5200 931**

Blatt 2 von 2

Pos. Teil-Nr.	Benennung	Stück	Bemerkungen	Pos. Teil-Nr.	Benennung	Stück	Bemerkungen
1	001 10	2		50	667 51	1	Einzelteil von 8
2	537 08	2		51	667 52	1	Einzelteil von 8
3	635 10	2		52	677 36	1	Einzelteil von 8
4	635 09	1		53	667 62	1	Einzelteil von 8
5	635 08	1		54	667 61	1	Einzelteil von 8
6	635 09	1		55	667 56	1	Einzelteil von 8
7	635 06	1		56	667 64	1	Einzelteil von 8
8	667 65	1	inkl. 46 - 67	57	667 54	1	Einzelteil von 8
9	001 26	2		58	667 55	1	Einzelteil von 8
10	281 06	2		59	667 57	1	Einzelteil von 8
11	281 06	2		60	667 60	1	Einzelteil von 8
12	635 05	1		61	667 59	1	Einzelteil von 8
13	635 09	1		62	667 58	1	Einzelteil von 8
14	635 08	1		63	667 57	1	Einzelteil von 8
15	635 09	1		64	667 55	1	Einzelteil von 8
16	635 01	2		65	667 54	1	Einzelteil von 8
17	494 08	9		66	667 63	1	Einzelteil von 8
18	001 09	6		67	667 53	1	Einzelteil von 8
19	005 95	2		68	001 27	2	
20	494 08	2		69	514 10	2	
21	494 08	2		70	514 10	2	
22	549 98	1	↓	71	281 10	2	
23	001 02	2		72	000 66	1	
24	000 76	2		73	549 96	2	
25	006 65	1		74	549 97	1	
26	005 97	2		75	281 10	1	
27	686 25	1		76	007 84	2	
28	393 59	2		77	573 41	1	
29	686 26	1		78	000 65	2	↻242
30	677 27	1		79	635 38	2	
31	001 36	2		80	635 18	2	
32	667 09	2		81	635 36	2	
33	686 30	2		a	135 33	4	Einzelteil von 81
34	635 36	2		b	686 33	2	Einzelteil von 81
34a	135 33	2	Einzelteil von 34	82	635 16	2	
34b	686 33	2	Einzelteil von 34	90	514 06	2	
35	686 29	2		91	694 99	1	Einzelteil von 8
36	686 31	2		92	003 76	3	Einzelteil von 8
37	013 24	2					
38	677 05	6					
39	667 46	2					
40	667 45	2					
41	667 44	4					
42	667 43	2					
43	686 28	2					
44	667 42	2					
45	677 30	2					
46	686 27	1	Einzelteil von 8				
47	686 28	1	Einzelteil von 8				
48	013 70	1	Einzelteil von 8				
49	667 50	1	Einzelteil von 8				

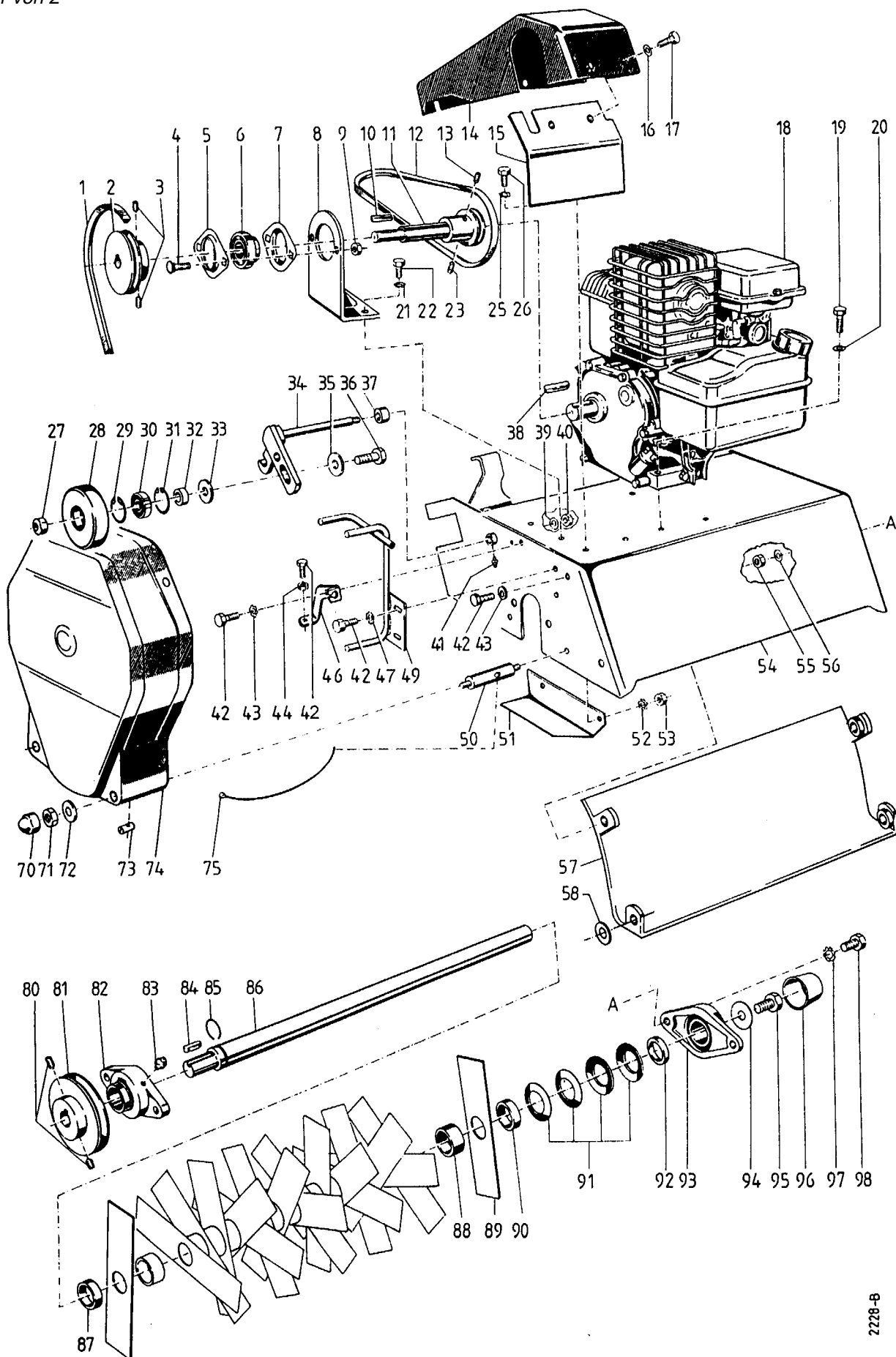
↓ = Gewinde vor dem Montieren mit Hochtemperaturpaste LM 508 ASC einstreichen.

↻242 = Teil mit Loctite 242 einkleben.

**Tafel 1997 Messerkasten, Antrieb**

**5200 931**

Blatt 1 von 2



2228-B

**Tafel 1997 Messerkasten, Antrieb****5200 931**

Blatt 2 von 2

Pos.	Teil-Nr.	Benennung	Stück	Bemerkungen	Pos.	Teil-Nr.	Benennung	Stück	Bemerkungen
1	481 75	Spezial-Keilriemen 13 x 700	1	*	40	281 08	Sicherungsmutter M 8	1	
2	534 39	Keilriemenscheibe, Motor	1		41	263 90	Schmiernippel 6 X1	1	
3	455 81	Gewindestift M 8 x 10	2		42	001 02	Sechskantschraube M 8 x 16	3	
4	302 79	Flachrundschraube M 8 x 23	2		43	494 08	Zahnscheibe A 8	3	
5	635 45	Flanschschele	1		44	005 93	Sechskantmutter M 6	1	
6	633 68	Einstellkugellager 25 x 47 x 25,4	1		45	001 02	Sechskantschraube M 8 x 16	1	
7	635 45	Flanschschele	1		46	544 52	Seilzugwiderlager	1	
8	635 13	Lagerbock	1		47	537 08	Doppelzahnscheibe 8	2	
9	281 08	Sicherungsmutter M 8	2		49	544 58	Riemenführungsbügel	1	
10	481 73	Paßfeder A 3/16" x 3/16" x 44	1		50	635 15	Gewindebolzen	2	
11	635 11	Antriebswelle	1		51	544 57	Schutzleiste	1	
12	635 44	Spezial-Keilriemen 10 x 820	1	*	52	494 08	Zahnscheibe A 8	2	
13	455 81	Gewindestift M 8 x 10	1		53	005 95	Sechskantmutter M 8	2	
14	635 35	Riemenschutz, Radantrieb	1		54	635 02	Messerkasten	1	
15	635 14	Träger für Riemenschutz	1		55	281 10	Sicherungsmutter M 10	4	
16	568 08	Federscheibe B 8	4		56	007 84	Scheibe 10,5 x 21 x 2	4	
17	001 02	Sechskantschraube M 8 x 16	4		57	007 82	Scheibe 8,4 x 17 x 1,6	2	
18	622 02	Viertakt-Benzinmotor 130 202	1		70	552 08	Mutterkappe SW 13	2	
19	000 49	Sechskantschraube M 8 x 35	4		71	006 65	Sicherungsmutter M 8	2	
20	007 82	Scheibe 8,4 x 17 x 1,6	4		72	568 08	Federscheibe 8,4 x 22 x 1	3	
21	494 08	Zahnscheibe A 8	2		73	024 24	Bowdenschraubnippel	1	
22	001 02	Sechskantschraube M 8 x 16	2		74	635 34	Riemenschutz	1	
23	455 81	Gewindestift M 8 x 10	1		75	536 83	Seil für Riemenschutz 1,5/130	1	
25	494 08	Zahnscheibe A 8	2		80	455 81	Gewindestift M 8 x 10	2	
26	001 50	Sechskantschraube M 8 x 12	2		81	544 51	Keilriemenscheibe, Messerwelle	1	
27	281 10	Sicherungsmutter M 10	1		82	556 15	Flanschlager 25 x 99 x 34	1	EDT 719 11
28	635 31	Keilriemenspannrolle	1		83	021 83	Schmiernippel AM10x1	1	
29	013 71	Sicherungsring 30i x 1,2	1		84	018 47	Paßfeder A 8 x 7 x 25	1	
30	187 93	Kugellager 6200 2RS, 10 x 30 x 9	1		85	253 77	Drahtsprengring 25 x 2	1	
31	013 71	Sicherungsring 30i x 1,2	1		86	544 47	Messerwelle	1	
32	285 77	Distanzring 11 x 20 x 7	1		87	544 48	Distanzring, B = 18 mm	4	
33	514 10	Scheibe 10,4 x 28 x 3	1		88	544 50	Distanzrohr, B = 25 mm	18	
35	544 53	Spannhebel	1		89	544 49	Vertikutiermesser	19	
35a	547 74	Zugfeder	1		90	544 48	Distanzring, B = 13 mm	1	
35	514 10	Scheibe 10,4 x 28 x 3	1		91	544 68	Tellerfeder	4	
36	000 15	Sechskantschraube M 10 x 40	1		92		Distanzring	1	
37		Lagerbuchse	2		93	556 15	Flanschlager 25 x 99 x34	1	EDT 719 11
38	481 73	Paßfeder A 3/16" x 3/16" x44	1		94	514 12	Scheibe 12,4 x 32 x 3,5	1	
39	007 82	Scheibe 8,4 x 17 x 1,6	1		95	288 21	Sechskantschraube M 12 x 1,5 x 30	1	20 Nm
39a	091 52	Einstellscheibe 10 x 16 x 1	x		96	556 16	Kappe	1	! für Lager 556 15
					a	771 84	Kappe	1	! für Lager 736 42
					97	537 10	Doppelzahnscheibe 10	4	
					98	001 27	Sechskantschraube M 10 x 30	4	
					578 58	Betriebsstundenzähler Rüttel	1	! Zubehör	
					303 95	Halter für Betriebsstundenzähler	1	! Zubehör f 57858	
					778 41	Betriebsstundenzähler elektronisch	1	! Zubehör	

x = nach Bedarf

\* = nur agria-Spezial-Keilriemen verwenden!

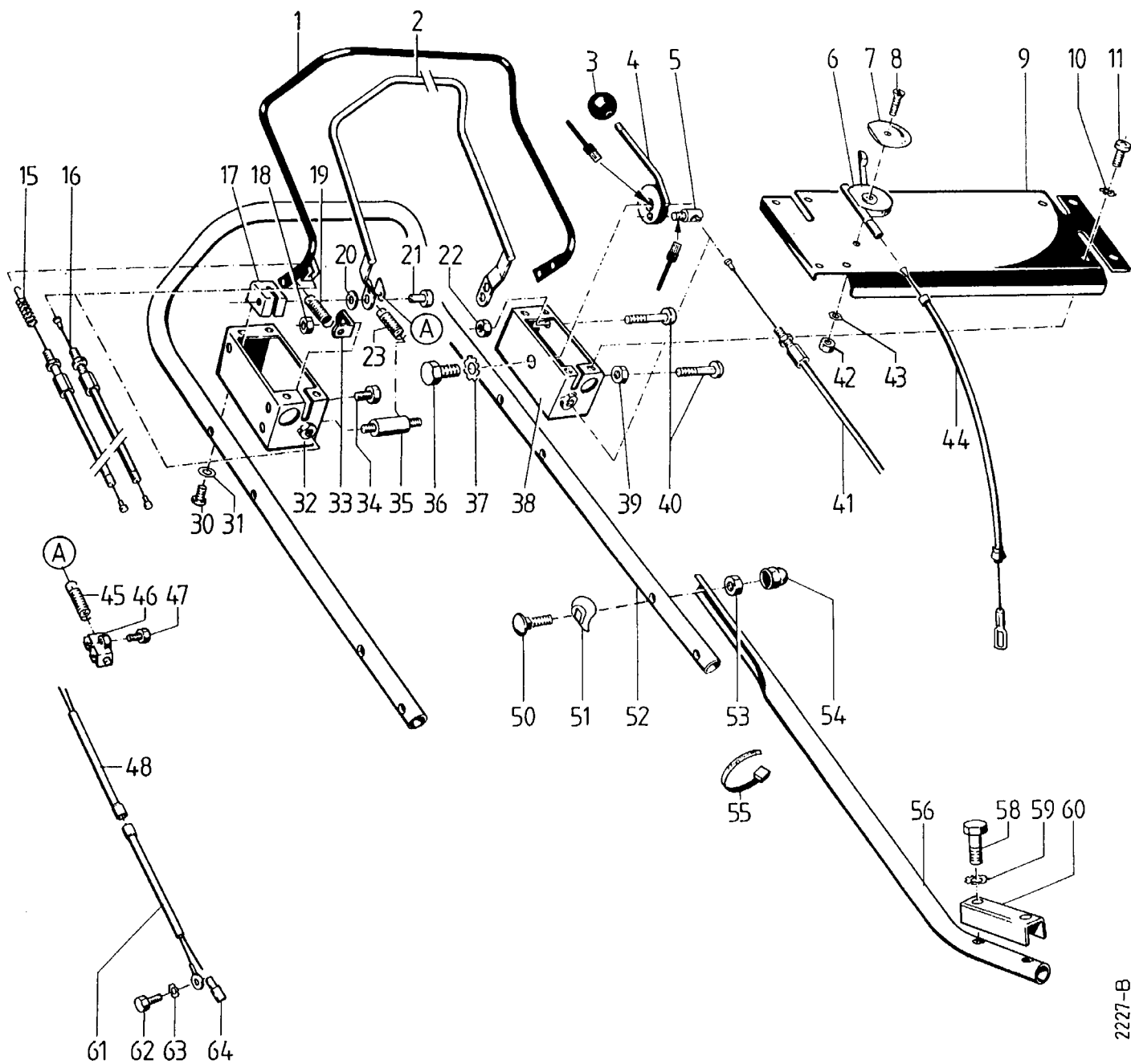
242 = Teil mit Loctite 242 einkleben

... Nm = Anzugswerte der Befestigungsschrauben

**Tafel 1996 Lenker**

**5200 931**

Blatt 1 von 2




2227-B




**Tafel 1996 Lenker****5200 931**

Blatt 2 von 2

Pos.	Teil-Nr.	Benennung	Stück	Bemerkungen
1	635 26	Schaltbügel, Radantrieb	1	
2	737 20	Schaltbügel, Motorstop	1	
3	171 79	Griffkugel 40/M 10	1	
4	635 28	Hebel für Messerantrieb	1	
5	036 27	Gelenkschraube M 10	1	
6	540 66	Gasregulierhabel, kpl.	1	inkl. 8
7	535 82	Schildtragscheibe	1	
8	032 50	Linsensenkschraube M 6/M 8 x 55	1	
9	635 22	Deckel für Handschaltkasten	1	
10	007 80	Scheibe 6,4 x 12,5 x 1,6	4	
11	003 35	Linsenschraube M 6 x 10	4	
15	695 48	Bowdenzug, Radantrieb, 2/770/105	1	ab ID-Nr.
16	635 32	Bowdenzug, Radantrieb, 2/770/115	1	bis ID-Nr., EDT 719 98
17	635 25	Schaltbügellager	2	
18	281 08	Sicherungsmutter M 8	2	
19	175 20	Zugfeder	1	
20	007 80	Scheibe 6,4 x 12,5 x 1,6	1	
21	635 30	Bolzen	2	
22	120 13	Sicherungsmutter M 6	4	
23	175 20	Zugfeder 12,5 x 1,25 x 27	1	
30	003 19	Linsenschraube M 6 x 16	4	
31	011 90	Federscheibe B 6	4	
32	635 23	Schaltkasten	1	
33	572 61	Winkellasche	1	bis ID-Nr. 5200 4284
34	001 02	Sechskantschraube M 8 x 16	1	
35	635 37	Bolzen	1	ab ID-Nr. 5200 4285
36	001 03	Sechskantschraube M 10 x 25	1	
37	494 10	Zahnscheibe A 10	1	
38	635 23	Schaltkasten	1	
39	005 93	Sechskantmutter M 6	2	
40	003 42	Linsenschraube M 6 x 40	4	
41	635 33	Bowdenzug, Messerantrieb, 2/1540/125	1	
42	005 93	Sechskantmutter M 6	1	
43	494 06	Zahnscheibe A 6	1	
44	536 98	Bowdenzug, Gas, 1,5/1380/90	1	
45	738 92	Zugfeder 9,2 x 1,25 x 27	1	
46	738 93	Zugschalter	1	ab ID-Nr.
46 a	732 63	Druckschalter M 8 x 1	1	bis ID-Nr.
46 b	006 35	Sechskantmutter M 8 x 1	1	bis ID-Nr.,  242
47	731 51	Sechskantschraube Ejot-Pt K 50 x 16	2	ab ID-Nr.
48	737 17	El. Leitung 2 x 1 x 1350	1	
48 a	592 90	Gummitülle	1	bis ID-Nr.
50	007 44	Flachrundschrabe M 8 x 50	4	
51	197 82	Anlagescheibe	4	
52	635 21	Lenker-Oberteil	1	
53	006 65	Sicherungsmutter M 8	4	
54	552 08	Mutterkappe SW 13	4	
55	555 41	Kabelbinder	2	
56	635 19	Unterholmrohr, links	1	
56 a	635 20	Unterholmrohr, rechts	1	
58	000 06	Sechskantschraube M 8 x 40	4	
59	494 08	Zahnscheibe A 8	4	
60	544 65	Spannschiene	2	
61	737 10	El. Leitung 2 x 1 x 300	1	
62	492 15	Linsenzollschraube No. 10-32 NF x 14	1	
63	494 05	Zahnscheibe A 5	1	
64	227 45	Flachsteckhülse 4,8 x 0,5	1	

EDT = ersetzt durch Teilesatz

 242 = Teil mit Loctite 242 einkleben

Tafel 2550\_52 **Aufkleber**

**agria** 1  
**agria** 2  
**5200-V3** 3  
**5200-V5R** 4

Nur -AGRIA-Kupplungs-Keilriemen verwenden:

Type	Agria-Teil-Nr.	Abmessung
0100	48180	13 x Ø41 L
0400	48175	13 x 700 L
5200	48175	13 x 700 L
5300	48175	13 x 700 L

21

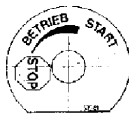


Kontrollmessung zu erhalten, daß sich die Keilriemen in Drehrichtung mit 270° gegen Stellung auf ca. 10 mm einziehen! Bei falscher Montage!  
Prelevé la tension de la courroie transmettrice de telle sorte de ne pas être de fonctionnement le correcte par les relevés de 10 mm environ à la fin de 2 tours de la roue.  
In case of impossibility, adjust the motor.

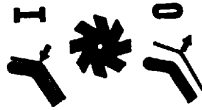
22



23



24



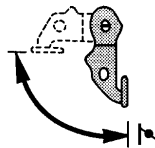
25



27



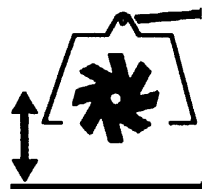
28



29



30



32



41



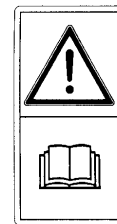
42

**Achtung Viertaktmotor**  
Kein Benzin-Ölgemisch verwenden

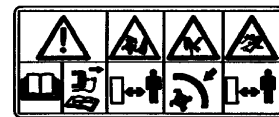
43

**4-Takt-Motor!**  
Täglich Motorölstand kontrollieren!  
**Motor à 4 temps!**  
Contrôlez le niveau d'huile quotidienn!  
**4-cycle engine!**  
Check engine oil level daily!  
**4-takt-motor!**  
Controlleur tout motor-ölspañ!

44



45



48

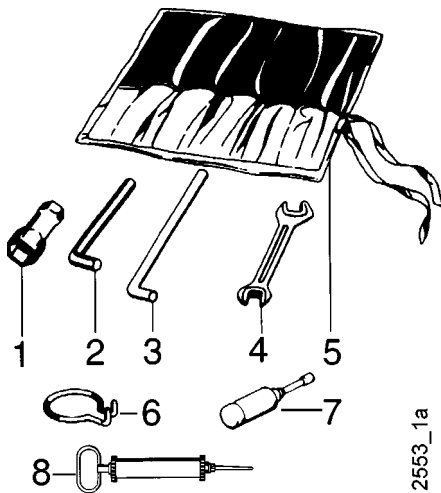


49

**Tafel 2550\_52 Aufkleber**

Pos.	Teile-Nr.	Stück	Bezeichnung	Bemerkung
1	481 76	1	agria, 216 mm, weiß	
2	481 77	1	agria, 108 mm, weiß	
3	638 42	1	5200-V3	
4	549 45	1	5200-V5R	
21	565 23	1	Keilriemen	
22	536 95	1	Keilriemenspannung	
23	542 17	1	Stop, Betrieb	
24	535 81	1	Stop, Choke, Betrieb	
25	729 72	1	Messerwellenschaltung	
27	587 52	1	Messerwellenschaltung	
28	614 86	1	Stop	
29	731 41	1	Choke, TECNA	
30	550 00	1	Stellspindel	
32	731 79	1	Transportstellung	
41	731 27	1	CE	
42	537 57	1	GS	
43	189 78	1	Viertaktmotor, Benzin	
44	729 84	1	Viertaktmotor, Ölstand	
45	731 13	1	Warnbild Betriebsanleitung	
48	757 06	1	Warnbild Hackwerk, Vertikutierer	
49	537 73	1	Fettpresse	

**Tafel 2124 Werkzeug**



Pos.	Teil-Nr.	Benennung	Bemerkung
	490 00	Werkzeugsatz	(inkl. 1, 1a, 1b, 2, 3, 4, 4a, 5)
1	479 50	Sechskantsteckschlüssel 9 x 24	
1 a	354 96	Sechskantsteckschlüssel 21 x 26	
1 b	281 47	Sechskantsteckschlüssel 17	
1 c	281 68	Sechskantsteckschlüssel 19 x 21	
1 d	724 70	Sechskantsteckschlüssel 13 x 21	
1 e	766 22	Sechskantsteckschlüssel 16	
2	025 26	Sechskantstiftschlüssel 8	
2 a	025 25	Sechskantstiftschlüssel 6	
2 b	025 27	Sechskantstiftschlüssel 10	
2 c	025 24	Sechskantstiftschlüssel 4	
3	025 12	Drehstift Ø 10	
3 a	724 71	Drehstift Ø 8	
4	175 10	Doppelmaulschlüssel 10 x 11	
4 a	172 17	Doppelmaulschlüssel 13 x 17	
4 b	493 41	Doppelmaulschlüssel 19 x 24	
5	044 27	Werkzeutasche	
6	568 99	Ringhaken	Demontage: Schaltstangen-Federsplint
7	025 43	Fettpresse 36 x 140	
8	771 83	Ölabsaugpumpe	

**Tafel 2137 Schmierstoffe, Korrosionsschutzmittel, Klebstoffe, Lacke**



Pos.	Teil-Nr.	Benennung		
2	604 80	Spezialfett, wasserresistent	Patrone	400 g
3	671 20	Gleitmo-Paste	Tube	50 g
4	799 09	Kraftstoff-Stabilisator	Beutel	5g
5	690 36	Bio-Korrosionsschutzöl	Flasche	500 ml
6	559 94	Klebstoff, mittelfest,	Loctite 242	Flasche 50 ml
6a	559 95	Klebstoff, stark,	Loctite 270	Flasche 50 ml
6b	559 96	Klebstoff, hochfest,	Loctite 638	Flasche 50 ml
7	559 97	Flächendichtung, flüssig,	Loctite 573	Tube 250 ml
8	181 03	Sprühlack, birkengrün		Sprühdose 400 ml
8a	712 98	Sprühlack, rot RAL 2002		Sprühdose 400 ml
8b	509 68	Sprühlack, schwarz		Sprühdose 400 ml
9	713 13	Reifendichtgel	Terra-S	Flasche 1 Ltr.

# agria

**MotorGartenGeräte**

agria-Werke GmbH

Bittelbronner Straße 42

D-74219 Möckmühl

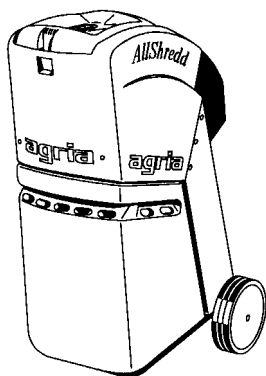
Telefon 06298/39-0

Telefax 06298/39-111

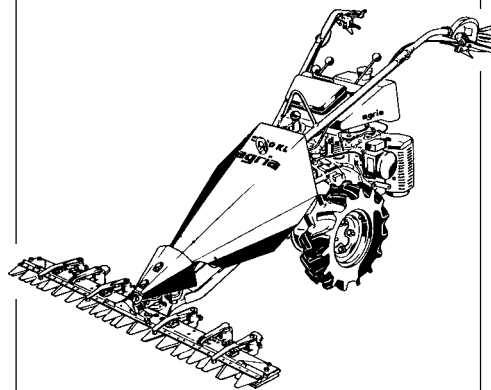
e-mail: [info@agria.de](mailto:info@agria.de)

Internet: <http://www.agria.de>

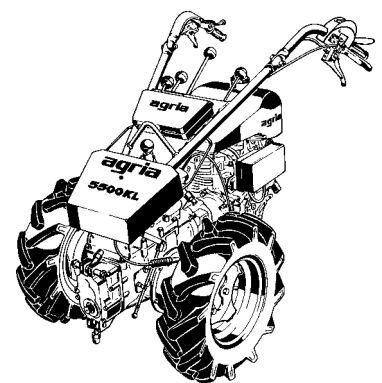
## Das Erfolgsprogramm



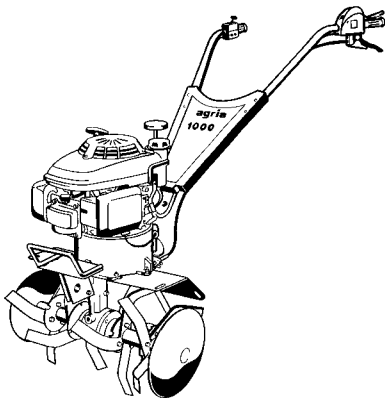
**AllShredd**



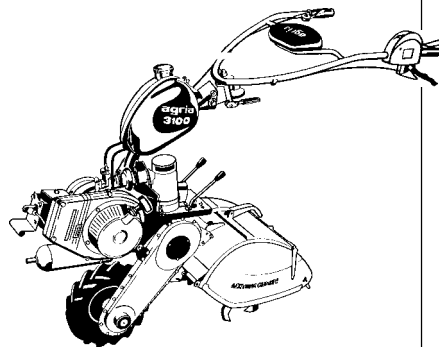
**Balkenmäher**



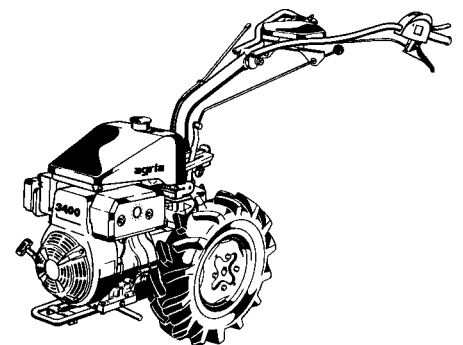
**Geräteträger**



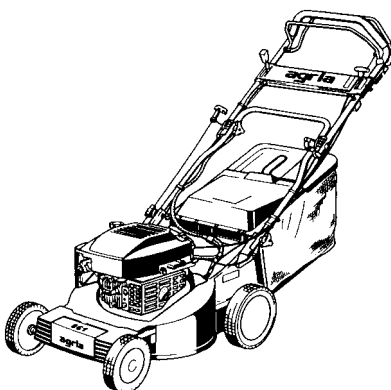
**Motorhacken**



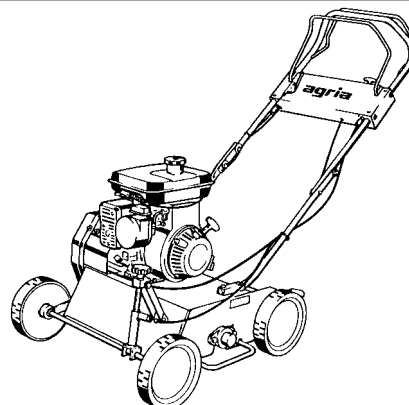
**Einradhacken**



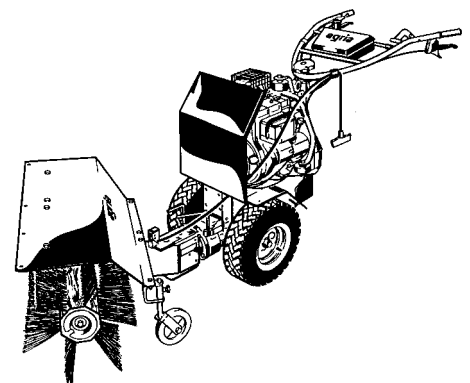
**Einachsschlepper**



**Rasenmäher**



**Vertikutierer**



**Kombigeräte**