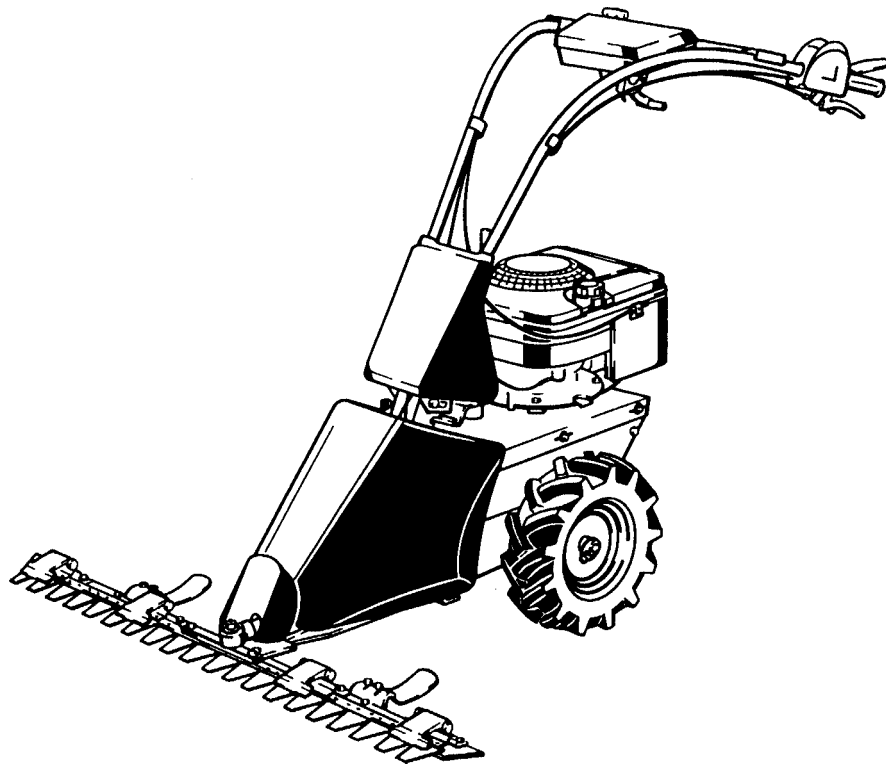


Ersatzteilliste
agria®-Wiesenmäher Rabbit Typ 5100



3999

Ersatzteilliste-Nr. 997 150-A

03.04

Für Service und schnelle Ersatzteillieferung
sorgt Ihr agria-Fachhändler.

agria-Fachhändler


Stichwortverzeichnis

	Seite	Tafel
Aufkleber	15	2550_51
Bowdenzüge	8	2500
Fahrgetriebe	4	2498
Kupplung	4	2498
Lenkholm	8	2500
Mähbalken Univ.-S	11	2221
Mähtriebwerk	6	2499
Mähwerkhaube	6	2499
Motor	4	2498
Schmierstoffe, Korrosionsschutzmittel, Klebstoffe, Lacke	15	2137
Schneeketten	14	2358
Schneeräumer 4396 011, 5196 021	12	2187
Schneeräumer 0496 011	13	2084
Sicherheits-Schalter	10	2264_51
Werkzeug	14	2124
Zwillings-Triebräder	14	2610
Zwischenträger für 0496 011	14	2795

Tafel 2350 Empfehlungen, Symbol-Beschreibung, Hinweise

Blatt 1 von 1

Empfehlung: **Wartung und Instandsetzung**

 **Vor Reinigungs-, Wartungs- und Reparaturarbeiten Motor abstellen und je nach Motorenausführung Kerzenstecker bzw. Zündschlüssel oder Netzstecker ziehen.**

Eine **agria-Fachwerkstatt** hat geschulte Mechaniker, die eine fachgemäße Wartung und Instandsetzung durchführen. Größere Wartungsarbeiten und Instandsetzungen sollten Sie nur dann selbst vornehmen, wenn Sie über die entsprechenden Werkzeuge und Kenntnisse von Maschinen und Motoren verfügen.

Nicht mit einem harten Gegenstand oder Metallwerkzeug gegen das Schwungrad klopfen, es könnte Risse bekommen und während des Betriebes zersplittern und Verletzungen oder Schäden verursachen. Zum Abziehen des Schwungrades nur geeignetes Werkzeug verwenden.

Hinweis für Klebstoffe:

Bei Verwendung von Klebstoff (Schraubensicherung LOCTITE) muß das Bolzengewinde und das Muttergewinde vor dem Auftragen von LOCTITE, sauber und fettfrei sein. Klebestellen mit LOCTITE 242 können mit Schraubenschlüssel gelöst werden. Klebestellen mit LOCTITE 270 und 638 zum Lösen auf ca. 80°C anwärmen.

 Beachten Sie auch die Packungsbeilage des Klebstoffes!

Empfehlung: **Schmierstoffe und Korrosionsschutzmittel**

- Für Motor und Getriebe verwenden Sie die vorgeschriebenen Schmierstoffe (siehe Technische Angaben).
- Für "offene" Schmierstellen bzw. Nippelschmierstellen empfehlen wir **Bio-Schmieröl** bzw. **Bio-Schmierfett** zu verwenden (nach Angaben in der Betriebsanleitung).
- Für Konservierung von Maschinen und Geräten empfehlen wir **Bio-Korrosionsschutzöl** zu verwenden (jedoch nicht verwenden für lackierte Außenverkleidungen). Korrosionsschutzöl kann mit Pinsel oder Sprühgerät aufgetragen werden.

Bio-Schmiermittel und Bio-Korrosionsschutzmittel sind umwelt-schonend, weil sie biologisch schnell abbaubar sind. Mit dem Einsatz von Bio-Schmiermittel und Bio-Korrosionsschutzöl handeln Sie ökologisch richtig, schützen die Umwelt, fördern die Gesunderhaltung von Menschen, Tieren und Pflanzen.

Ansprüche, gleich welcher Art, können aus der bildlichen Darstellung der Ersatzteilliste nicht geltend gemacht werden

Schutzgebühr entsprechend der Preisliste

Bitte hier die Maschinen-Daten eintragen:

Maschinen-Art.-Nr.:

Ident-/Maschinen-Nr.:

Motor-Typ:









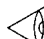


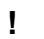
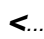
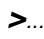
Motor-Nr.:

Kaufdatum:

Geben Sie diese Daten bei jeder Ersatzteilbestellung an, um Fehler bei der Lieferung zu vermeiden.

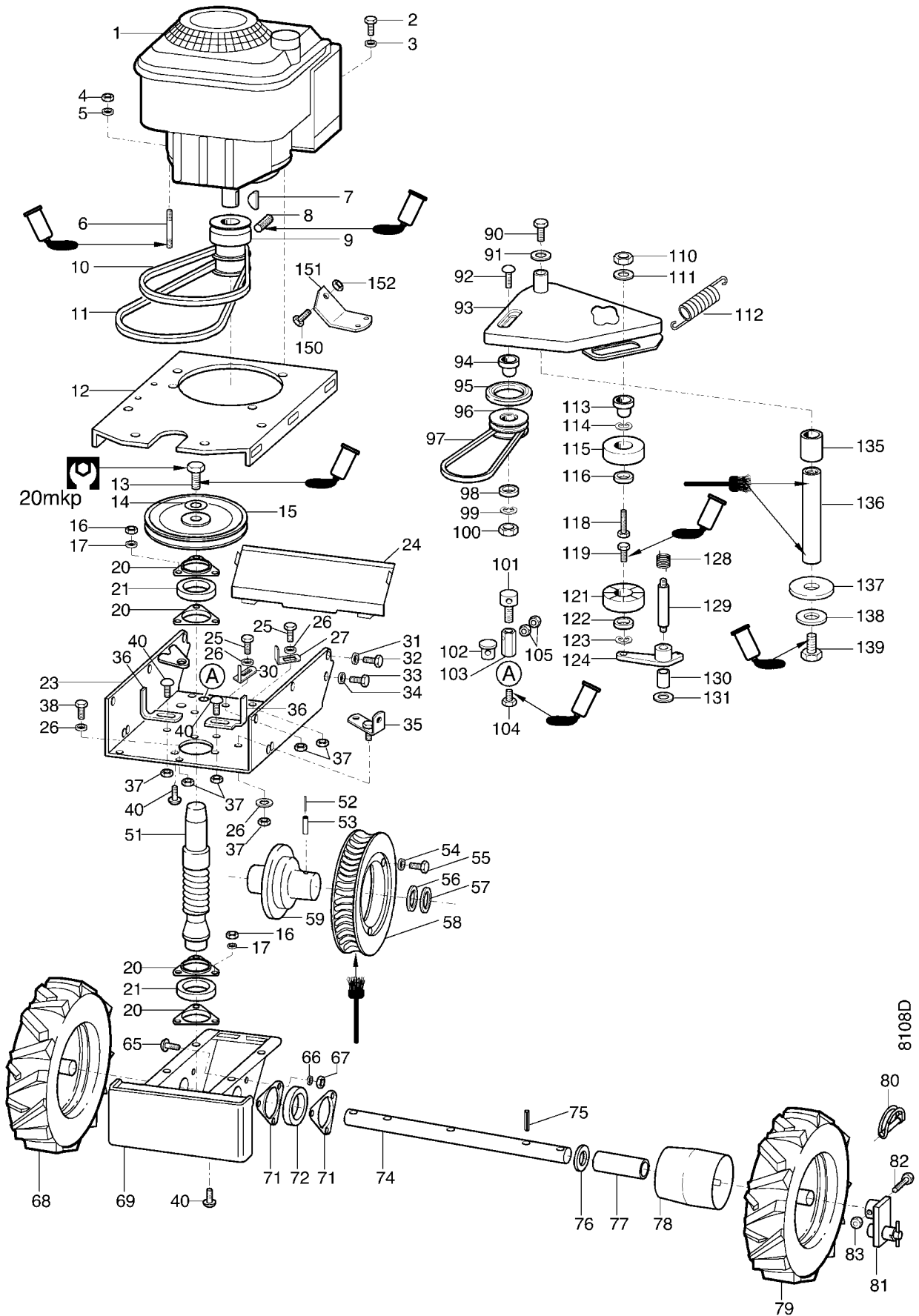
Nur Original agria-Ersatzteile verwenden!

Symbol-Beschreibung:

-  = Warnhinweise beachten
-  = wichtige Information
-  ... = Teil mit Dicht- bzw. Klebemittel (siehe Angaben) einbauen bzw. einkleben.
-  = Fläche vor dem Montieren mit Fett (siehe Angaben) einstreichen.
-  = Teil aus arbeitstechnischen Gründen einölen
-  ..Nm= Anzugswerte der Befestigungsschrauben.
-  = Einbaurichtung beachten!
-  = mit Spezialwerkzeug montiert.
-  = Sichtprüfung, Zustandstandsprüfung; Maße und Einstellwerte.
-  = Vor dem Demontieren ist das Markieren der Lage von Teilen zueinander erforderlich. Beim Zusammenbauen ist die Markierung zu beachten.
-  = Teil erst nach Prüfung wiederverwenden, falls notwendig auswechseln
-  = auf Ausführung achten
-  = bis Ident-Nr.; Maschinen-Nr.; Fahrgestell-Nr.; Motor-Nr.
-  = ab Ident-Nr.; Maschinen-Nr.; Fahrgestell-Nr.; Motor-Nr.
- ENL** = einzeln nicht lieferbar
- ED** = ersetzt durch:
- EDT** = ersetzt durch Teilesatz:
- M** = Meterware; anstelle Stückzahl, benötigte Mengenangabe siehe Bemerkung
- X** = Menge nach Bedarf

Tafel 2498 Fahrgetriebe, Motor, Kupplung

Blatt 1 von 2



Tafel 2498 Fahrgetriebe, Motor, Kupplung

Blatt 2 von 2

Pos. Teil-Nr.	Benennung	Stück	Bemerkungen	Pos. Teil-Nr.	Benennung	Stück	Bemerkungen
1 732 18	Motor B&S XM55	1	<51031025	76 007 90	Scheibe 25x44x4	X	>51031288
a 762 04	Motor HONDA GCV160	1	>51031026	77 762 77	Distanzrohr 25/30x104	2	>51031288
2 001 51	Sechskantschraube M8 x 30	2					<
a 000 49	Sechskantschraube M8 x 35	3	>51031026	78 723 95	Wickelschutz	2	
3 011 91	Federscheibe B8	2		79 722 89	Triebrad 3,50-6AS, links, kpl.	1	<51031287;
a 011 91	Federscheibe B8	3	>51031026				incl. 79a, 79c, 79d
4 005 95	Sechskantmutter M8	1	<51031025	a 722 91	Scheibenrad 2,50-6	2	<51031287
5 011 91	Federscheibe B8	1	<51031025	b 762 83	Triebrad 3,50-6AS, links, kpl.	1	>51031288
6 731 50	Stiftschraube M8 x 70	1	270; <51031025				incl. 79c - 79e
a 759 02	Distanzring 8,5x14x11	1		c 763 05	Scheibenrad 2,50-6	2	>51031288
7 538 23	Scheibenfeder	1		d 512 86	Schlauch 3,50-6	2	
8 455 81	Gewindestift M8 x 10	2	242	e 512 85	Reifen 3,50-6AS	2	
9 726 07	Keilriemenscheibe	1		80 767 99	Klappstecker Rohr; 8x34	2	ED 80a + 80b
10 722 85	Keilriemen 10 x 850 Li	1		a 000 06	Sechskantschraube M 8 x 40	2	
11 754 58	Keilriemen 10 x 1180 Li	1		b 006 65	Sicherungsmutter M 8	2	
12 756 74	Motortrageplatte	1		81 762 76	Radmitnehmer	2	>51031288
13 001 13	Sechskantschraube M10 x 20	1	20Nm; 270	90 001 03	Sechskantschraube M10 x 25	1	
14 514 10	Scheibe 10,4 x 28 x 3	1		91 007 84	Scheibe 10,5 x 21 x 2	1	
15 726 09	Keilriemenscheibe	1		92 574 92	Flachrundschr. M10 x 40	1	
16 281 08	Sicherungsmutter M8	6		93 753 11	Schwenkwand	1	
17 007 82	Scheibe 8,4 x 17 x 1,6	6		94 726 11	Bundhülse	1	
20 722 58	Flanschlagergehäuse Paar, PFD 52	2		95 481 61	Gummiring	1	
21 722 57	Kugellager, Y 25 x 52 x 15	2		96 479 99	Keilriemenscheibe	1	
23 753 22	Riemengehäuse	1		97 754 57	Keilriemen 10 x 820 Li	1	
24 722 87	Riemendeckel	1		98 187 93	Kugellager, 6200 2RS	1	
25 001 10	Sechskantschraube M8 x 25	2		99 013 71	Seegerring i 30 x 1,2	1	
26 007 82	Scheibe 8,4 x 17 x 1,6	4		100 281 10	Sicherungsmutter M10	1	
27 733 53	Riemenführung	1		101 036 27	Drehanker	1	<51033090
30 726 24	Riemenführung	1		102 759 42	Bowdenzugnippel	1	
31 537 08	Doppelzahnscheibe 8	6		103 281 65	Sechskantmutter M10 x 20	1	<51033090
32 001 02	Sechskantschraube M8 x 16	6		103a 567 49	Sonder Sechskantmutter M10x40	1	>51033091
33 001 02	Sechskantschraube M8 x 16	4		104 736 67	Sechskantschraube M10 x12	1	270
34 494 10	Zahnscheibe A8	4		105 005 93	Sechskantmutter M 6	2	>51033091
35 754 64	Bowdenzugwiderlager	1					f. Bowdzug, kontern
37 281 08	Sicherungsmutter M8	6		110 281 10	Sicherungsmutter M10	1	
38 001 09	Sechskantschraube M8 x 20	1		111 537 10	Doppelzahnscheibe 10	1	
40 165 21	Flachrundschr. M8 x 20	6		112 480 54	Zugfeder	1	
50 722 61	Radwelle	1		113 726 11	Bundhülse	1	
51 726 05	Schneckenwelle	1		114 013 71	Seegerring i 30 x 1,2	2	
52 731 69	Spannhülse 5 x 50	1		115 726 10	Spannrolle	1	
53 016 14	Spannhülse 8 x 50	3		116 187 93	Kugellager, 6200 2RS	1	
54 007 84	Scheibe 10,5 x 21 x 2	3		118 000 39	Sechskantschraube M10 x 45	1	
55 001 10	Sechskantschraube M8 x 25	3		119 001 03	Sechskantschraube M10 x 25	1	270
56 010 97	Einstellscheibe 25 x 34,5 x 1	x		121 726 10	Spannrolle	1	
57 010 67	Einstellscheibe 25 x 34,5 x 0,4	x		122 187 93	Kugellager, 6200 2 RS	1	
58 722 60	Schneckenrad	1		123 013 71	Seegerring i 30 x 1,2	1	
59 722 59	Schneckenradnabe	1		124 753 18	Spannhebel unten	1	
65 165 21	Flachrundschr. M8 x 20	6		128 759 41	Schenkelfeder	1	
66 007 82	Scheibe 8,4 x 17 x 1,6	6		129 722 81	Bolzen	1	
67 281 08	Sicherungsmutter M8	6		130 224 29	Lagerbuchse 16/18 x 25	1	
68 722 90	Triebrad 3,50-6AS, rechts kpl.	1	<51031287	131 557 09	Scheibe 10,5 x 25 x 4	1	
			incl. 79a, 79d, 79e	135 224 29	Lagerbuchse 16/18 x 25	1	
68a 762 84	Triebrad 3,50-6AS, rechts kpl.	1	>51031288	136 753 24	Lagerbolzen	1	LM 508
			incl. 79c - 79e	137 557 09	Scheibe 10,5x25x4	1	
69 753 02	Getriebegehäuse	1		138 007 84	Scheibe 10,5 x 21 x 2	1	
71 722 58	Paar Flanschlagergeh. PFD 52	2		139 001 03	Sechskantschraube M10 x 25	1	270
72 722 57	Kugellager Y 25 x 52 x15	2		150 001 12	Sechskantschraube M6 x 16	1	
74 722 61	Radwelle	1		151 738 95	Schalterlasche	1	
75 016 14	Spannhülse	2	>51031288	152 281 06	Sicherungsmutter M6	1	

X = nach Bedarf

! = auf Ausführung achten

= bei Montage Verzahnung einfetten

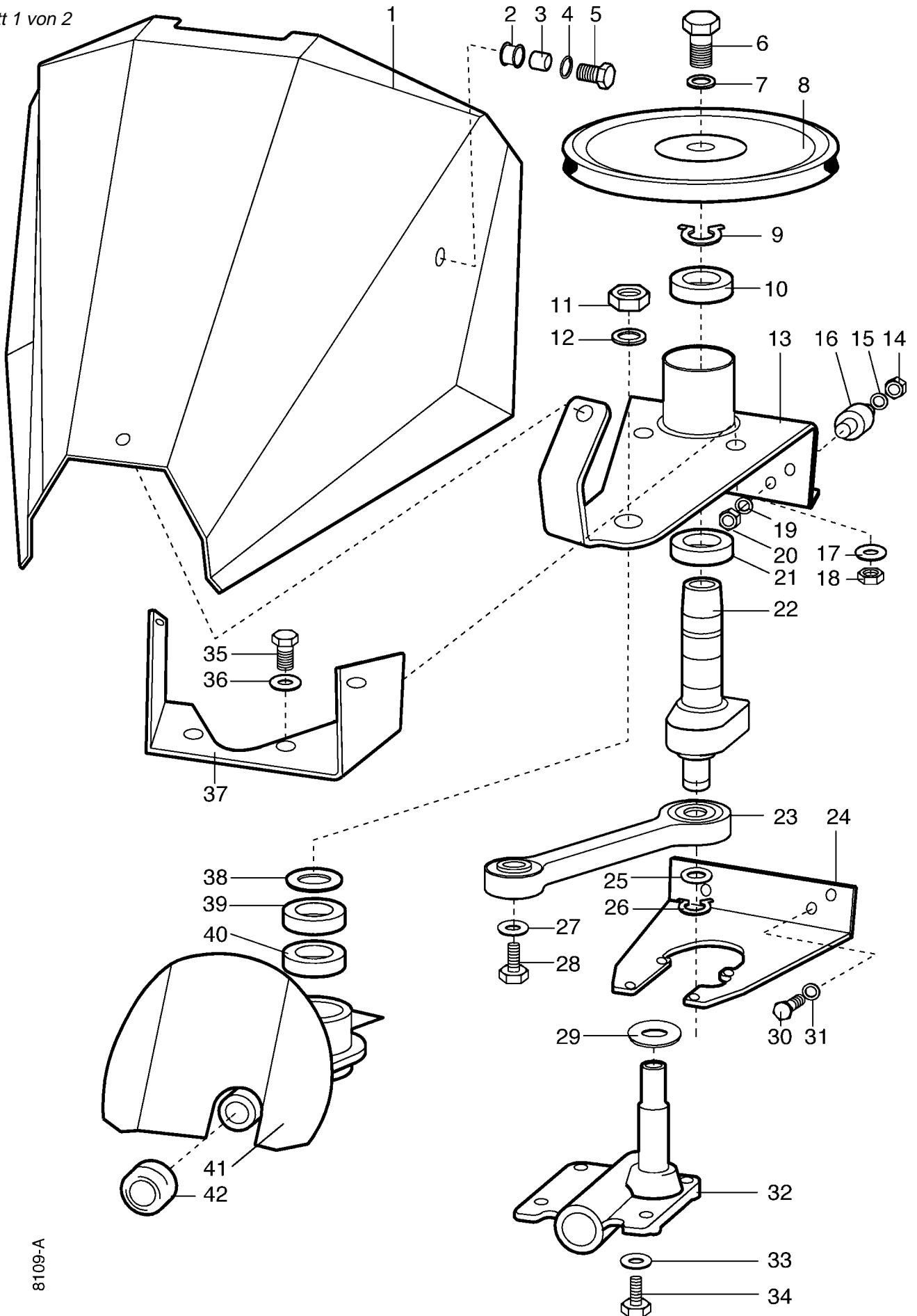
270 = mit Loctite 270 einkleben

242 = mit Loctite 242 einkleben

= Anzugswert (Drehmoment)

Tafel 2499 Mähantrieb, Mähwerkhaube

Blatt 1 von 2



8109-A

Tafel 2499 Mähantrieb, Mähwerkhaube

Blatt 2 von 2

Pos.	Teil-Nr.	Benennung	Stück	Bemerkungen
1	759 18	Mähwerkhaube kpl.	1	incl. 2 -3
2	759 13	Durchführhülle	3	
3	759 02	Rohr	3	
4	568 08	Federscheibe 8,4 x 22 x 1	3	
5	001 10	Sechskantschraube M8 x 25	3	
6	001 13	Sechskantschraube M8 x 20	1	20 Nm; 270
7	514 10	Scheibe 10,4 x 28 x 3	1	
8	726 08	Keilriemenscheibe	1	
9	013 49	Seegerring SD a25 x 2	1	
10	231 76	Kugellager 6005 2RS, 25x 47 x 12	1	
11	281 19	Sicherungsmutter M16 x 1,5	1	
12	007 87	Scheibe 17 x 30 x 3	1	
13	753 14	Mähwerkträger Oberteil	1	
14	005 95	Sechskantmutter M8	2	
15	494 08	Zahnscheibe A8	2	
16	754 65	Metallgummipuffer	2	
17	537 08	Doppelzahnscheibe	2	
18	005 95	Sechskantmutter M8	2	
19	494 08	Zahnscheibe A8	2	
20	005 95	Sechskantmutter M8	2	
21	231 76	Kugellager 6005 2RS, 25 x 47 x12	1	
22	726 06	Mähtriebkrabel	1	
23	725 05	Schubstange kpl.	1	
24	753 16	Mähwerkträger Unterteil	1	
25	089 92	Einstellscheibe	1	
26	013 25	Seegerring a15 x 1	1	
27	007 82	Scheibe 8,4 x 17 x 1	1	
28	001 50	Sechskantschraube M8 x 12	1	
29	754 62	Scheibe	1	
30	494 08	Zahnscheibe A8	2	
31	001 02	Sechskantschraube M8 x 16	2	
32	753 13	Messerbalkenaufnahme	1	
33	494 08	Zahnscheibe A8	4	
34	001 09	Sechskantschraube M8 x 20	4	242
35	001 09	Sechskantschraube M8 x 20	2	
36	537 08	Doppelzahnscheibe A8	2	
37	759 24	Haubenträger hinten	1	
38	754 62	Scheibe 24 x 42 x 1,5	1	
39	754 63	Nadellager 24 x 32 x 20	1	
40	754 63	Nadellager 24 x 32 x 20	1	
41	753 04	Winkelschwinge	1	
a	263 92	Schmiernippel SFG 6 x 1	1	
42	724 66	Dichtring	1	

)¹ = auf Ausführung achten

= bei Montage Bohrung einfetten

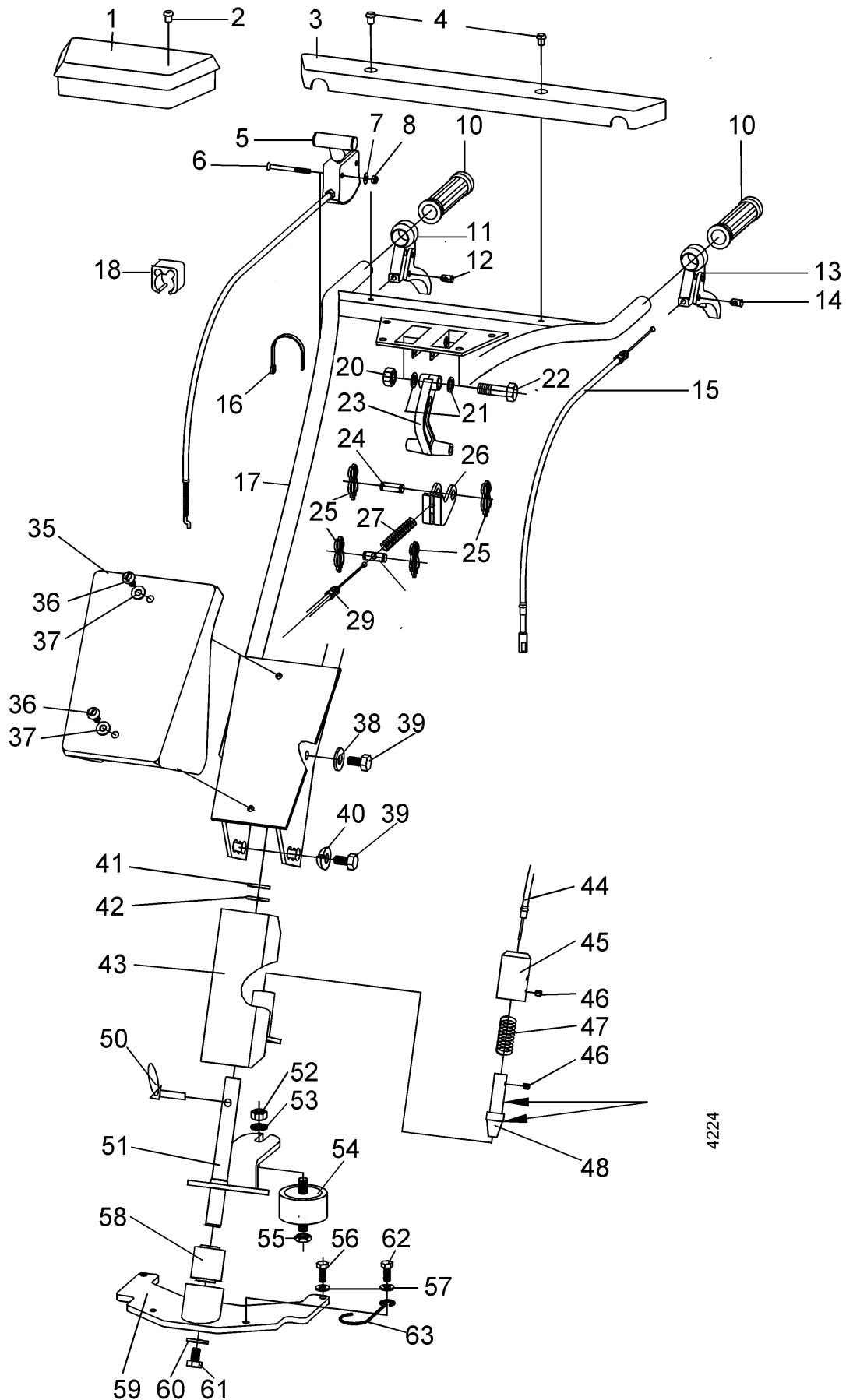
= mit Loctite 270 einkleben

...Nm = Anzugswert (Drehmoment)

= mit Spezialwerkzeug montiert!

Tafel 2500 Lenkholm, Bowdenzüge






Blatt 1 von 2

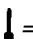


4224

Tafel 2500 Lenkholm, Bowdenzüge

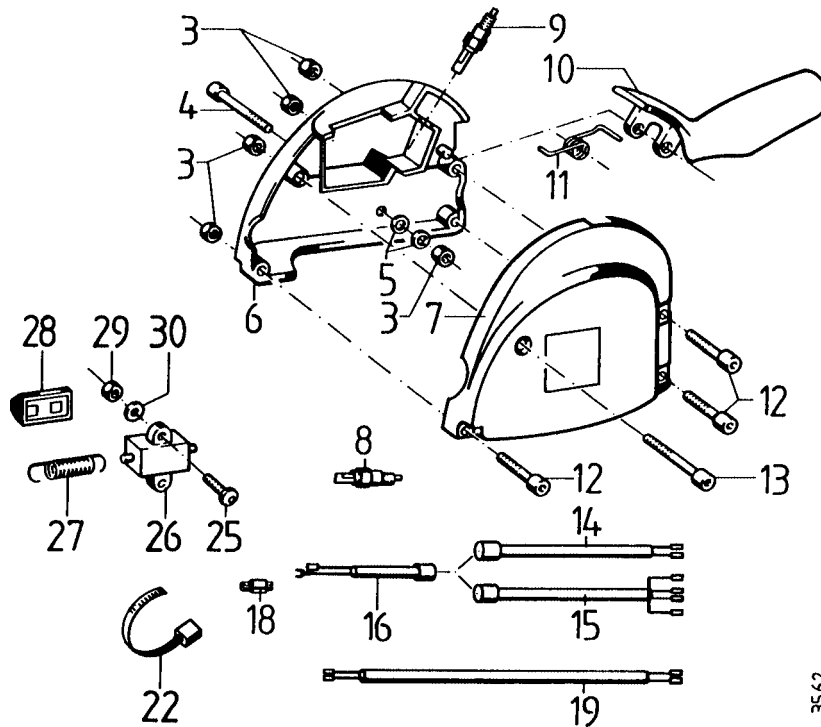
Blatt 2 von 2

Pos.	Teil-Nr.	Benennung	Stück	Bemerkungen
1	690 54	Werkzeugkasten	1	
2	560 58	Blindniete A5 x 10	4	
3	725 75	Holmabdeckung	1	
4	731 60	Blindniete A5 x 12	2	
5	722 28	Drehzahlregulierhebel mit Drahtzug 1190 kpl.	1	
6	456 49	Sechskantschraube M5 x 55	2	
7	007 79	Scheibe 5,3 x	2	
8	281 05	Sicherungsmutter	2	
10	128 25	Handgriff	2	
11	756 79	Handhebel ohne Klinke	1	
12	024 11	Bowdenzugnippel	2	
13	722 95	Handhebel mit Klinke	1	
15	759 20	Bowdenzug Kuppl	1	
16	555 41	Kabelbinder	1	
17	754 71	Lenkholm	1	
18	196 09	Bowdenzugklammer	2	
20	281 10	Sicherungsmutter	1	
21	007 84	Scheibe 10,4 x 21 x 2	2	
22	000 39	Sechskantschraube M10 x 45	1	
23	695 79	Schalthebel	1	
24	737 42	Bolzen	1	
25	282 10	Federsplint 10 x 3,2	4	
26	737 40	Bowdenzugbügel	1	
27	756 81	Druckfeder	1	
28	737 39	Bowdenzugwiderlager	1	
29	756 80	Bowdenzug Mähetrieb 2/1170/160	1	<51033090 EDT 78616
29a	778 49	Bowdenzug Mähetrieb	1	>51033091
35	725 74	Holmabdeckung	1	
36	003 16	Linseninnensechskantschr. M8 x 20	2	
37	011 91	Federscheibe B8	2	
38	011 92	Federscheibe B 10	2	
39	001 03	Sechskantschraube M10 x 25	4	
40	269 96	Federring C 10, 5	2	
41	011 01	Einstellscheibe 21 x 31,5 x 1	x	
42	011 03	Einstellscheibe 20 x 29,5 x 0,4	x	
43	753 29	Holmlager	1	
44	754 67	Bowdenzug Holm 2/1025/60	1	
45	732 49	Rastbolzenhülse	1	
46	736 68	Gewindestift M5 x 6	2	
47	069 87	Druckfeder	1	
48	753 09	Schwenkrastbolzen	1	
50	493 00	Klappstecker 8 x 42	1	
51	756 72	Rastplatte	1	
52	005 98	Sechskantmutter M12	1	
53	537 12	Doppelzahnscheibe 12	1	
54	264 16	Metallgummipuffer	1	
55	005 98	Sechskantmutter M12	1	
56	001 02	Sechskantschraube M8 x 16	3	
57	007 82	Scheibe 8,4 x 17 x 1,6	4	
58	691 80	Metallgummibuchse 20 x 40 x 46	1	
59	737 47	Lenkholm-Grundplatte	1	
60	514 12	Scheibe 12,4 x 32 x 3,5	1	
61	001 07	Sechskantschraube M12 x 20	1	
62	001 09	Sechskantschraube M8 x 20	1	
63	758 49	Formfeder	1	

 = bei Montage Bohrung einfetten 270 = mit Loctite 270 einkleben 414 = mit Loctite 414 einkleben = mit Spezialwerkzeug montiert

2264_51 Sicherheits-Schalter

Blatt 1 von 1

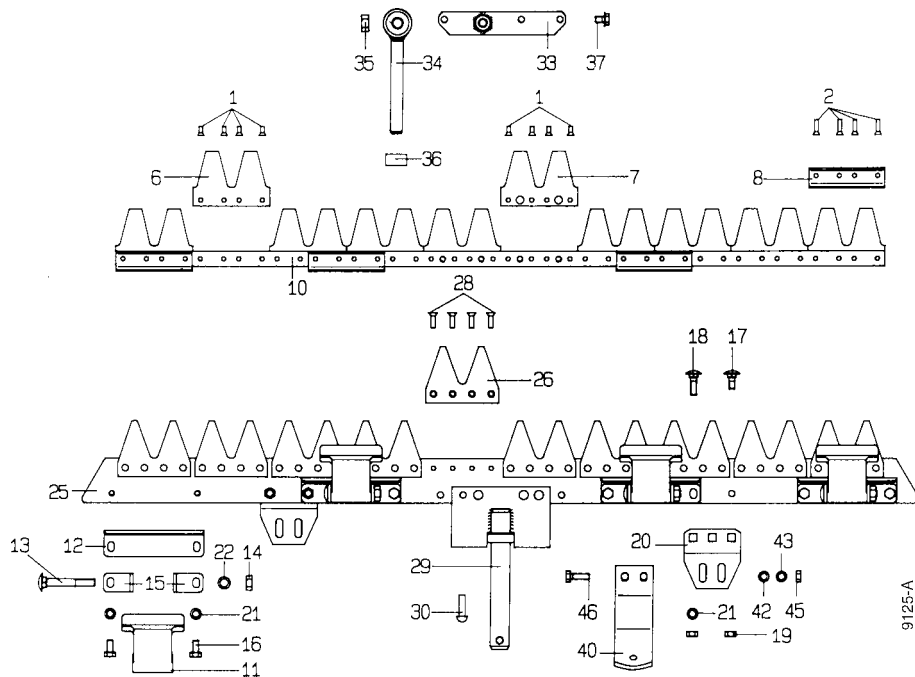


3562


Pos.	Teil-Nr.	Benennung	Stück	Bemerkungen
3	281 05	Sicherungsmutter M 5	5	
4	731 57	Innensechskantschraube M 5 x 50	1	
5	007 79	Scheibe 5,3 x 10 x 1	2	
6	737 02	Schaltergehäuse rechts, Ø22, ohne Ausspar. für Pos.2	1	
7	737 01	Schaltergehäuse links, Ø22, ohne Ausspar. für Pos. 2	1	
8	-	entfällt		
9	732 63	Schalter, Schließer, 2pol.	1	
10	737 00	Schalthebel	1	
11	737 07	Schenkelfeder	1	
12	731 56	Innensechskantschraube M 5 x 30	3	
13	731 57	Innensechskantschraube M 5 x 50	1	
14	739 13	Leitungssatz, 1200 mm	1	
15	-	entfällt		
16	739 08	Leitungssatz, 300 mm	1	
18	553 00	Abzweig-Leitungsverbinder	1	
19	738 98	Leitungssatz, 400 mm	1	
22	555 41	Kabelbinder	1	
25	003 18	Linsenschraube M 4 x 16	2	
26	738 93	Zugschalter	1	
27	738 92	Zugfeder	1	
28	738 99	Schutzkappe für Zugschalter	1	
29	005 91	Sechskantmutter M 4	2	
30	494 04	Zahnscheibe A 4	2	


Tafel 2221 Mähbalken Univ. -S 4347 621 = 71 cm
 4347 641 = 91 cm
 4347 651 = 105 cm

Blatt 1 von 1



9125-A

Pos. Teil-Nr.	Benennung	Stück	Bemerkungen	Pos. Teil-Nr.	Benennung	Stück	Bemerkungen
1	017 75 Senkniete 5 x 12			26	562 82 Doppelbalkenklinge		
2	398 42 Senkniete 5 x 20			28	562 83 Senkniete 6 x 20		
6	397 52 Messerdoppelklinge, 4 Loch		für 91/105 cm	29	722 73 Tragezapfen		
a	293 87 Messerklinge, 2 Loch) ²		für 71 cm	30	017 39 Halbrundniete 8 x 28		
7	397 51 Messerdoppelklinge, 6 Loch		für 91/105 cm	33	724 74 Messermitnehmer, kpl.		inkl. 33a-35; 
a	152 83 Messerklinge, 3 Loch) ²		für 71 cm	a	722 93 Messermitnehmer, unten		
8	714 89 Führungsleiste			34	722 77 Mitnehmerauge, kpl.		inkl. 34a
10	714 90 Mähmesser, kpl. 71 cm		inkl. 1;2;6;7;8;10	a	722 78 Metallgummibuchse 12/30 x 28		
a	714 91 Mähmesser, kpl. 91 cm		inkl. 1;2;6a;7a;8;10a	35	281 12 Sicherungsmutter M 12		
b	714 92 Mähmesser, kpl. 105 cm		inkl. 1;2;6b;7b;8;10b	a	514 12 Scheibe 12,4 x 32 x 3,5) ¹		
11	714 93 Messerhalter			36	724 66 Dichtring		
12	714 94 Reibplatte			37	488 36 Sechskantschr., Tensilock M 8 x 12		
13	714 96 Flachrundschraube M 10 x 1 x 70			40	293 63 Laufsohle, kpl.		inkl. 20, 40-46
14	006 09 Sechskantmutter M 10 x 1			42	007 82 Scheibe 8,4 x 17 x 1,6		
15	714 95 Winkel			43	012 96 Federring A 8		
16	001 09 Sechskantschraube M 8 x 16			45	005 95 Sechskantmutter M 8		
17	165 21 Flachrundschraube M 8 x 20			46	001 10 Sechskantschraube M 8 x 25		
18	597 68 Flachrundschraube M 8 x 27						
19	005 95 Sechskantmutter M 8			493 00	Klappstecker		
20	768 91 Laufsohlenhalter		einzel nicht lieferbar	711 89	Messerschutzleiste 71 cm		
21	007 82 Scheibe 8,4 x 17 x 1,6			711 90	Messerschutzleiste 91 cm		
25	714 97 Balkenrücken, kpl. 71 cm		inkl. 26-28	609 58	Messerschutzleiste 105 cm		
a	714 98 Balkenrücken, kpl. 91 cm		inkl. 26-28				
b	714 99 Balkenrücken, kpl. 105 cm		inkl. 26-28				

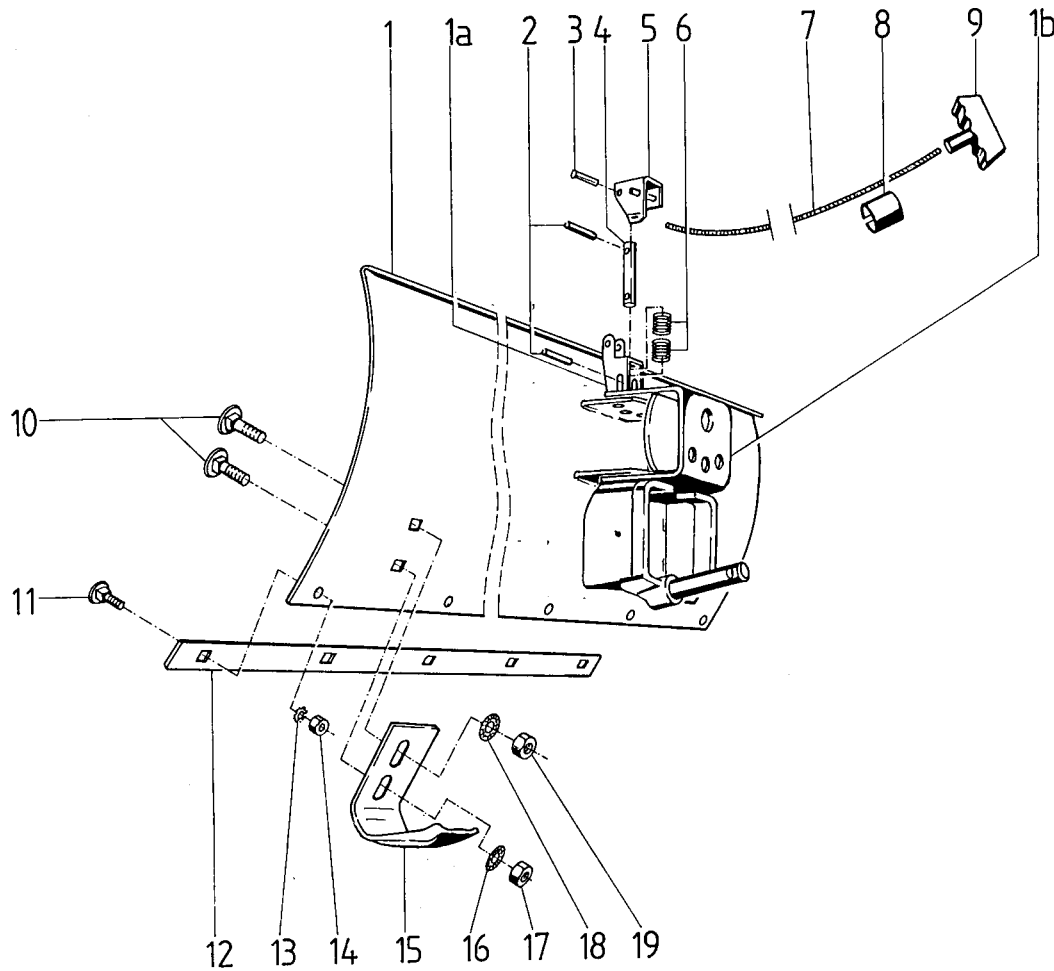
)¹ = auf Ausführung achten
)² = entspricht nicht der bildlichen Darstellung
 = mit Spezialwerkzeug montiert

Tafel 2187 Schneeräumer

80 cm 4396 011

Blatt 1 von 1

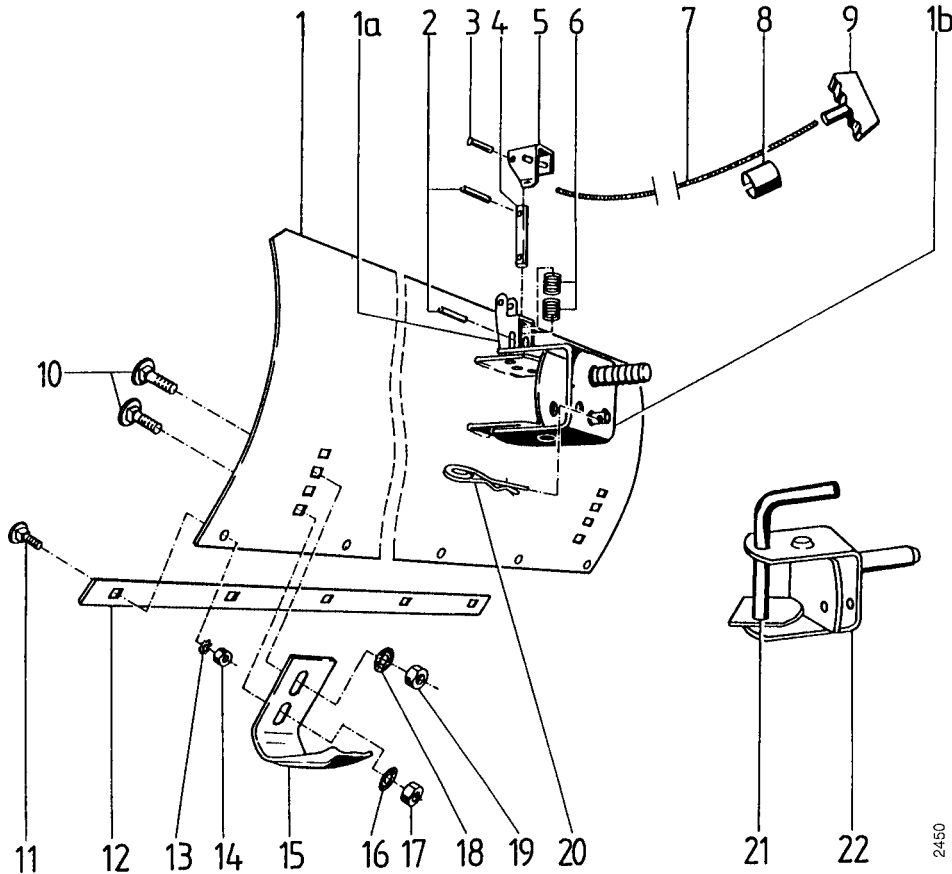
100 cm 5196 021



2452

Pos.	Teil-Nr.	Benennung	Stück	Bemerkungen
1	4396 011	Schneeschieber 80 cm kpl.	1	!; incl. 1a - 1c, 2 - 11, 12, 13 - 19
a	576 62	Rastbolzenlager	1	
b	544 09	Schwenkbügel	1	Anschweißteile an 1 bzw 1d
c	722 73	Tragezapfen	1	Anschweißteile an 1 bzw 1d
d	5196 021	Schneeschieber 100 cm kpl.	1	!; incl. 1a - 11, 12a, 13-19
2	165 33	Spannhülse 6 x 40	2	
3	018 26	Nietstift	1	
4	576 63	Zylinderbolzen 16 x 75	1	
5	576 64	Rasthebel	1	
6	036 37	Druckfeder	2	
7	9508 04	Spiralgeflecht-Seil	M	ca. 1,5 m
8	196 09	Bowdenzughalter 22	1	
9	501 25	Handgriff	1	
10	007 64	Flachrundschaube M 10 x 25	4	
11	165 21	Flachrundschaube M 8 x 20	5	
12	581 35	Scharleiste, Stahl 80 cm	1	!
a	481 02	Scharleiste, Stahl 100 cm	1	!
b	486 63	Scharleiste, Kunststoff 80 - 100 cm	1	
13	494 08	Zahnscheibe A 8	5	
14	005 95	Sechskantmutter M 8	5	
15	308 44	Gleitkufe	2	
16	537 10	Doppelzahnscheibe 10	2	
17	005 97	Sechskantmutter M 10	2	
18	537 10	Doppelzahnscheibe 10	2	
19	005 97	Sechskantmutter M 10	2	
	493 00	Klappstecker	1	

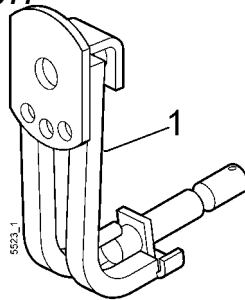
Tafel 2084 Schneeräumer 0496 011



Pos.	Teil-Nr.	Benennung	Stück	Bemerkung
1	480 99	Schneeschieber	1	
a	576 62	Rastbolzenlager	1	Anschweißteil
b	481 04	Räumschildanschluss	1	Anschweißteil
2	165 33	Spannhülse 6 x 40	2	
3	018 26	Nietstift 6 x 40	1	
4	576 63	Zylinderbolzen 16 x 75	1	
5	576 64	Rasthebel	1	
6	036 37	Druckfeder	2	
7	950 804	Spiralgef. Seil,	M	ca.1,5 m
8	196 15	Bowdenzughalter 25	1	
9	501 25	Handgriff	1	
10	007 64	Flachrundschraube M 10 x 25	4	
11	007 45	Flachrundschraube M 8 x 30	5	
12	481 02	Scharleiste Stahl	1	
13	494 08	Zahnscheibe A 8	5	
14	005 95	Sechskantmutter M 8	5	
15	308 44	Gleitkufe	2	
16	537 10	Doppelzahnscheibe 10	10	
17	005 97	Sechskantmutter M 10	2	
18	537 10	Doppelzahnscheibe 10	2	
19	005 97	Sechskantmutter M 10	2	
20	20790	Federstecker 4 x 64	1	
21	534 40	Stecker	1	Ausf. ohne Seilbetätigung
22				ED Ausf. Seilbetätigung 1b
	486 63	Scharleiste Kunststoff	1	

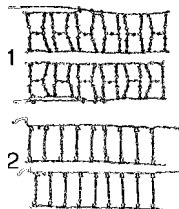
Tafel 2795 Zwischenträger 5340 041

für Schneeräumer 0496 011



Pos.	Teile-Nr.	Stück	Bezeichnung	Abmessung	Norm	Bemerkung
1	5340 041	1	Zwischenträger f. Schneeräumer			

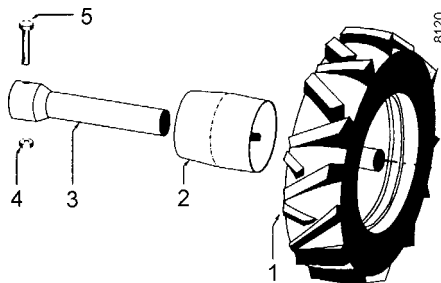
Tafel 2358 Schneeketten



Pos.	Teil-Nr.	Benennung
1	0490 981	Paar Schneeketten für 13x5.00-6
a	2491 981	Paar Schneeketten für 4.00-8
b	2491 981	Paar Schneeketten für 5.0-10 und 4.00-12
c	3790 911	Paar Schneeketten für 6.50/80-12
2	0490 971	Paar Schneeketten für 13x5.00-6 und 3.50-6

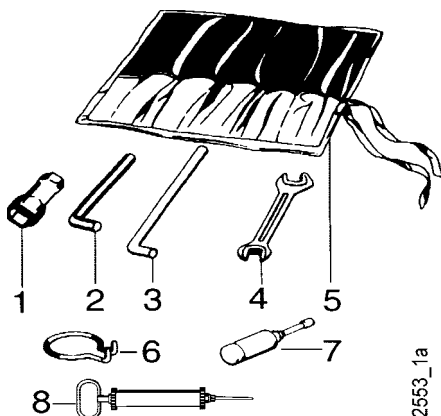
Tafel 2610 Paar Zwilling-Triebräder 4390 311

< 5103 1287



Pos.	Teil-Nr.	Stück	Bezeichnung	Bemerkung
1	722 89	1	Triebrad 3,50-6AS, links, kpl.	inkl. 1 b - 1 d
1 a	722 90	1	Triebrad 3,50-6AS, rechts, kpl.	inkl. 1 b - 1 d
1 b	722 91	2	Scheibenrad 2,50-6	
1 c	512 86	2	Schlauch 3,50-6	
1 d	512 85	2	Reifen 3,50-6AS	
2	723 95	2	Wickelschutz	
3	725 36	2	Zwillingradwelle	
4	006 65	2	Sicherungsmutter M 8	
5	000 68	2	Sechskantschraube M 8 x 50	

Tafel 2124 Werkzeug



Pos.	Teil-Nr.	Benennung	Verwendungszweck
1	490 00	Werkzeugsatz	(inkl. 1, 1a, 1b, 2, 3, 4, 4a, 5)
a	479 50	Sechskantsteckschlüssel 9 x 24	
b	354 96	Sechskantsteckschlüssel 21 x 26	
c	281 47	Sechskantsteckschlüssel 17	
d	281 68	Sechskantsteckschlüssel 19 x 21	
e	724 70	Sechskantsteckschlüssel 13 x 21	
2	025 26	Sechskantstiftschlüssel 8	
a	025 25	Sechskantstiftschlüssel 6	
b	025 27	Sechskantstiftschlüssel 10	
c	025 24	Sechskantstiftschlüssel 4	
3	025 12	Drehstift Ø 10	
a	724 71	Drehstift Ø 8	
4	175 10	Doppelmaulschlüssel 10 x 11	
a	172 17	Doppelmaulschlüssel 13 x 17	
b	493 41	Doppelmaulschlüssel 19 x 24	
5	044 27	Werkzeugtasche	
6	568 99	Ringhaken	Demontage: Schaltstangen-Federsplint
7	025 43	Fettpresse 36 x 140	
8	771 83	Ölabsaugpumpe	

Tafel 2137 Schmierstoffe, Korrosionsschutzmittel, Klebstoffe, Lacke

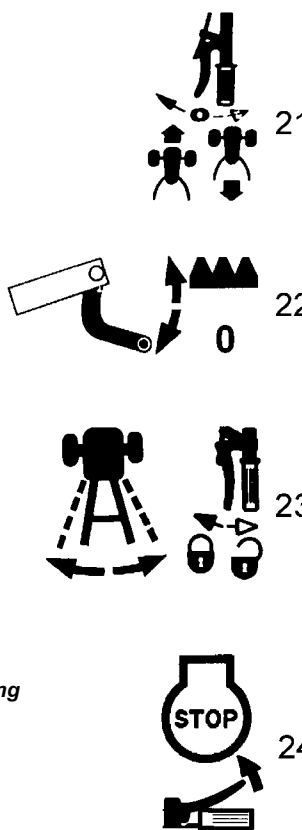


Pos.	Teil-Nr.	Benennung		
2	604 80	Spezialfett, wasserresistent		Patrone 400 g
3	671 20	Gleitmo-Paste		Tube 50 g
4	799 09	Kraftstoff-Stabilisator		Beutel 5g
5	690 36	Bio-Korrosionsschutzöl		Flasche 500 ml
6	559 94	Klebstoff, mittelfest,	Loctite 242	Flasche 50 ml
a	559 95	Klebstoff, stark,	Loctite 270	Flasche 50 ml
b	559 96	Klebstoff, hochfest,	Loctite 638	Flasche 50 ml
7	559 97	Flächendichtung, flüssig,	Loctite 573	Tube 250 ml
8	181 03	Sprühlack, birkengrün		Sprühdose 400 ml
a	712 98	Sprühlack, rot RAL 2002		Sprühdose 400 ml
b	509 68	Sprühlack, schwarz		Sprühdose 400 ml
9	713 13	Reifendichtgel	Terra-S	Flasche 1 Ltr.

Tafel 2550_51 Aufkleber

Blatt 1 von 1

agria 1
agria 2
Rabbit 3
Compact 4
Comfort 5



CE 41

Achtung Viertaktmotor
Kein Benzin-Ölgemisch verwenden 42

4-Takt-Motor!
Täglich Motorölstand kontrollieren!
Moteur à 4 temps!
Contrôlez le niveau d'huile quotidiennement!
4-cycle engine!
Check engine oil level daily!
4-takt-motor!
Controleer het motor-olieniveau! 43

! (X) Nur Original-AGRIA-Keilriemen verwenden!
(Y) N'utilisez que des courroies à l'épave d'origine AGRIA!
(Z) Only use original AGRIA V belts!
(W) Gebruik alleen de originele V-riemen van AGRIA!
L'alternateur - Organo de transmisión
Traveling drive - Rijsmechanisme AGRIA Nr. 754 85
Mähtriebwerk - Commande de la hauteur
Mowing drive - Maastruikhoogte AGRIA Nr. 754 77 44

50

54

57

Pos.	Teile-Nr.	Stück	Bezeichnung	Bemerkung
1	481 76	1	agria, 216 mm, weiß	
2	481 77	1	agria, 108 mm, weiß	
3	757 02	1	Rabbit	
4	731 30	1	Compact	
5	731 31	1	Comfort	
21	536 94	1	Kupplung, VR	
22	757 01	1	Mähtriebschaltung	
23	731 93	1	Holmschwenken	
24	757 47	1	Stop	
41	731 27	1	CE	
42	189 78	1	Viertaktmotor, Benzin	
43	729 84	1	Viertaktmotor, Ölstand	
44	731 92	1	Keilriemen	
50	537 73	1	Fettpresse	
54	731 13	1	Warnbild Betriebsanleitung	
57	757 05	1	Warnbild Balkenmäher	

agria

MotorGartenGeräte

agria-Werke GmbH

Bittelbronner Straße 42

D-74219 Möckmühl

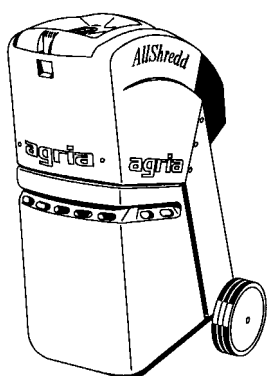
Telefon 06298/39-0

Telefax 06298/39-111

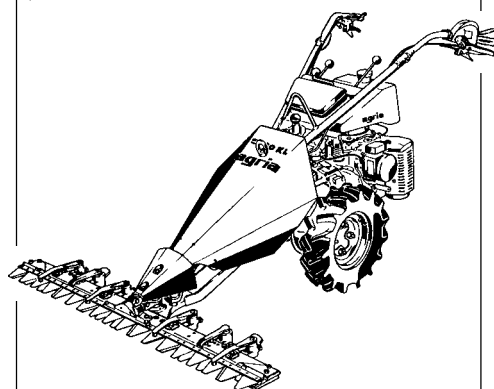
e-mail: info@agria.de

Internet: <http://www.agria.de>

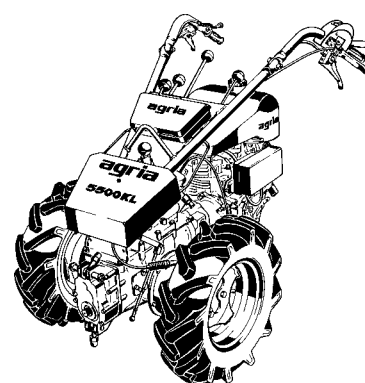
Das Erfolgsprogramm



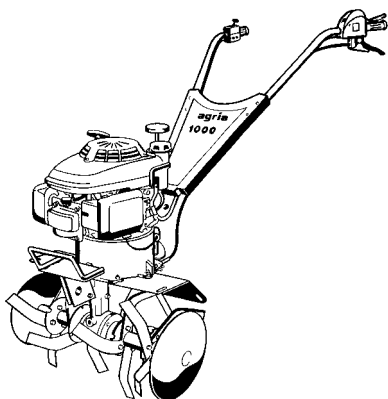
AllShredd



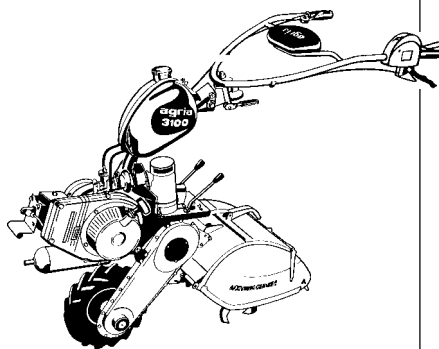
Balkenmäher



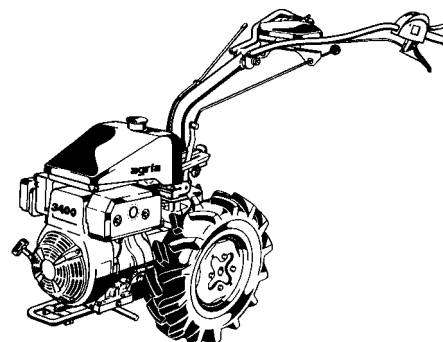
Geräteträger



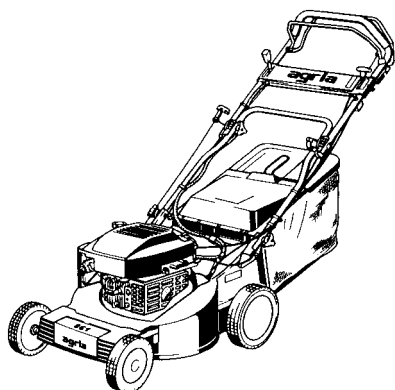
Motorhacken



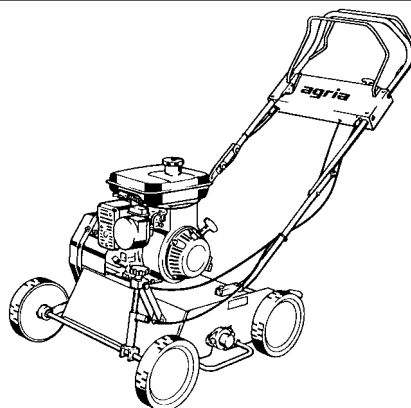
Einradhacken



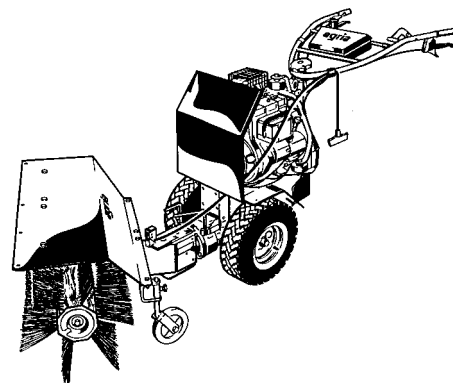
Einachsschlepper



Rasenmäher



Vertikutierer



Kombigeräte