

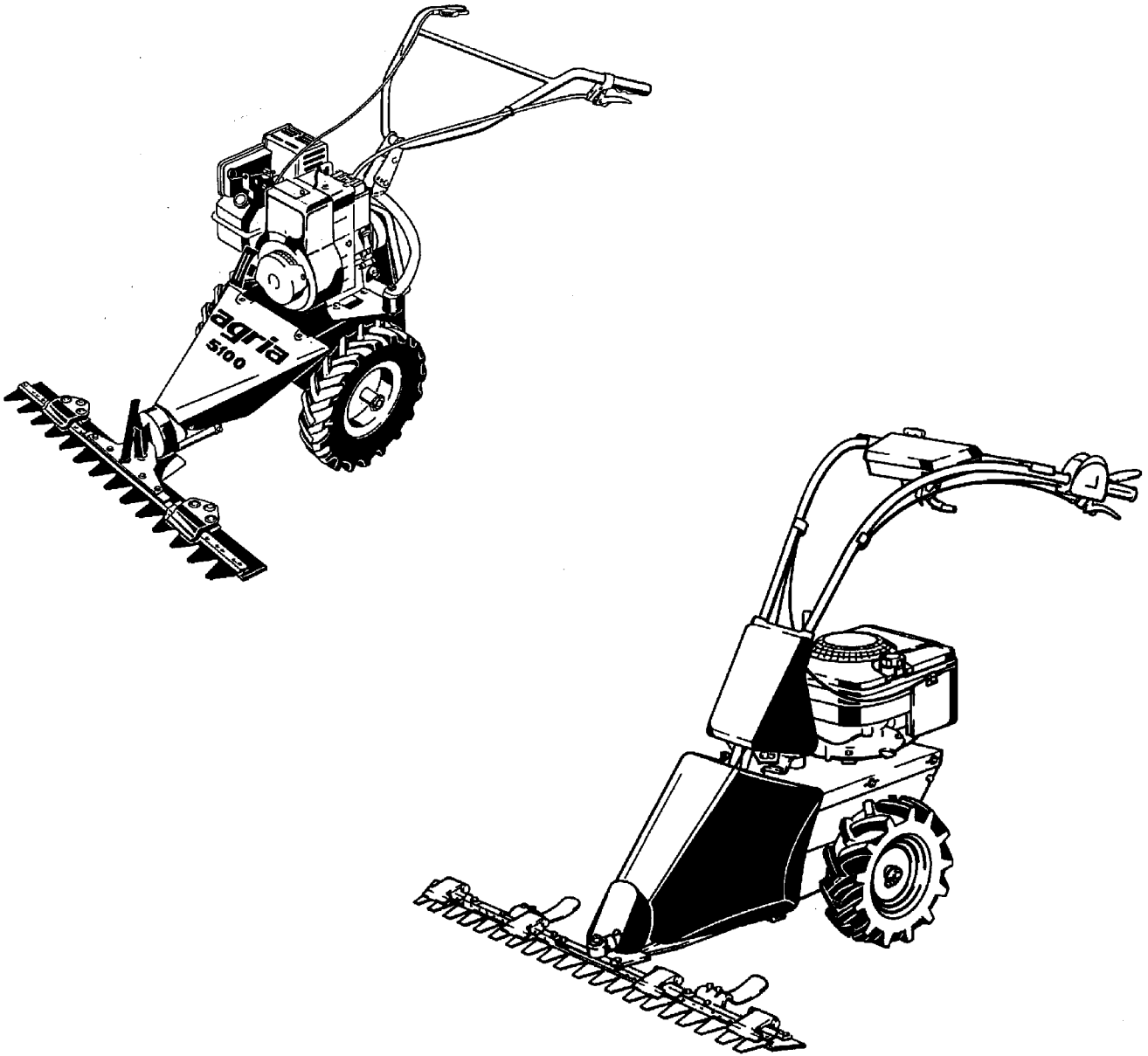
agria

MotorGartenGeräte

Ersatzteilliste

für agria®

- Balkenmäher Typ - 5100 011 - 211



Ersatzteilliste-Nr. 997 015 B

12.01

Für Service und schnelle Ersatzteillieferung
sorgt Ihr agria®-Fachhändler.

agria®-Fachhändler

Inhaltsverzeichnis

| Hauptgruppe | Benennung | Seite | Tafel |
|--|--|-------|--------|
| Getriebe | Fahr- und Mähantrieb | | 161000 |
| Keilriemengetriebe | Motor, Fliehkraftkupplung, Keilriemenantrieb | | 150200 |
| | Motor, Fliehkraftkupplung, Keilriemenantrieb | | 181200 |
| Lenkholm | Unterholm | | 142200 |
| Werkzeug, Aufkleber, Schmierstoffe, Lacke | Schmierstoffe, Korrosionsschutzmittel, Klebstoffe, | | 213700 |
| | Aufkleber | | 255051 |
| | Werkzeug | | 212400 |
| Motor Einzelteile | Kurbelwelle, Kolben, Ventile | | 143400 |
| | Lüftergehäuse, Reversierstarter, Zündanlage | | 143500 |
| | Vergaser, Kraftstoffbehälter, Luftfilter | | 146800 |
| | Kurbelgehäuse, Kurbelwelle, Zündung | | 149601 |
| | Kurbelgehäuse, Kurbelwelle, Zündung | | 149602 |
| | Kurbelgehäuse, Kurbelwelle, Zündung | | 149603 |
| | Lüftergehäuse, Reversierstarter | | 149402 |
| | Lüftergehäuse, Reversierstarter | | 149403 |
| | Kurbelgehäuse, Kurbelwelle, Ventiltrieb | | 181402 |
| | Kurbelgehäuse, Kurbelwelle, Ventiltrieb | | 181403 |
| | Auspuff, Zündanlage | | 181502 |
| | Auspuff, Zündanlage | | 181503 |
| | Kraftstoffbehälter, Vergaser, Luftfilter | | 181602 |
| | Vergaser, Kraftstoffbehälter, Luftfilter | | 181603 |
| | Reversierstarter, Lüftergehäuse | | 181702 |
| | Reversierstarter, Lüftergehäuse | | 181703 |
| | Vergaser, Kraftstoffbehälter, Luftfilter | | 181601 |
| | Lüftergehäuse, Reversierstarter | | 149401 |
| | Vergaser, Kraftstoffbehälter, Luftfilter | | 149501 |
| | Kurbelgehäuse, Kurbelwelle, Ventiltrieb | | 181401 |
| | Auspuff, Zündanlage | | 181501 |
| | Reversierstarter, Lüftergehäuse | | 181701 |
| | Vergaser, Kraftstoffbehälter, Luftfilter | | 149502 |
| | Vergaser, Kraftstoffbehälter, Luftfilter | | 149503 |
| Zubehör | Anbauschneschieber | | 208300 |
| | Mähbalken, Universal 71 / 91 cm, | | 142400 |

Tafel 2350 Empfehlungen, Symbolbeschreibung, Hinweise

Empfehlung: **Wartung und Instandsetzung**

- ⚠ Vor Reinigungs-, Wartungs- und Reparaturarbeiten Motor abstellen und je nach Motorenausführung Kerzenstecker bzw. Zündschlüssel oder Netzstecker ziehen.**

Eine **agriA-Fachwerkstatt** hat geschulte Mechaniker, die eine fachgemäße Wartung und Instandsetzung durchführen. Größere Wartungsarbeiten und Instandsetzungen sollten Sie nur dann selbst vornehmen, wenn Sie über die entsprechenden Werkzeuge und Kenntnisse von Maschinen und Motoren verfügen. Nicht mit einem harten Gegenstand oder Metallwerkzeug gegen das Schwungrad klopfen, es könnte Risse bekommen und während des Betriebes zersplittern und Verletzungen oder Schäden verursachen. Zum Abziehen des Schwungrades nur geeignetes Werkzeug verwenden.

Hinweis für Klebstoffe:

Bei Verwendung von Klebstoff (Schraubensicherung LOCTITE) muß das Bolzengewinde und das Muttergewinde vor dem Auftragen von LOCTITE, sauber und fettfrei sein. Klebestellen mit LOCTITE 242 können mit Schraubenschlüssel gelöst werden.

Klebestellen mit LOCTITE 270 und 638 zum Lösen auf ca. 80°C anwärmen.

- ⚠ Beachten Sie auch die Packungsbeilage des Klebstoffes!**

Empfehlung: **Schmierstoffe und Korrosionsschutzmittel**

- Für Motor und Getriebe verwenden Sie die vorgeschriebenen Schmierstoffe (siehe Technische Angaben).
 - Für "offene" Schmierstellen bzw. Nippelschmierstellen empfehlen wir **Bio-Schmieröl** bzw. **Bio-Schmierfett** zu verwenden (nach Angaben in der Betriebsanleitung).
 - Für Konservierung von Maschinen und Geräten empfehlen wir **Bio-Korrosionsschutzöl** zu verwenden (jedoch nicht verwenden für lackierte Außenverkleidungen).
- Korrosionsschutzöl kann mit Pinsel oder Sprühgerät aufgetragen werden.

Bio-Schmiermittel und Bio-Korrosionsschutzmittel sind umweltschonend, weil sie biologisch schnell abbaubar sind. Mit dem Einsatz von Bio-Schmiermittel und Bio-Korrosionsschutzöl handeln Sie ökologisch richtig, schützen die Umwelt, fördern die Gesunderhaltung von Menschen, Tieren und Pflanzen.

Ansprüche, gleich welcher Art, können aus der bildlichen Darstellung der Ersatzteilliste nicht geltend gemacht werden.

Schutzgebühr entsprechend der Preisliste

Bitte hier die Maschinen-Daten eintragen:

Maschinen-Art.-Nr.:

Ident-/Maschinen-Nr.:

Motor-Typ:














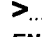
Motor-Nr.:

Kaufdatum:

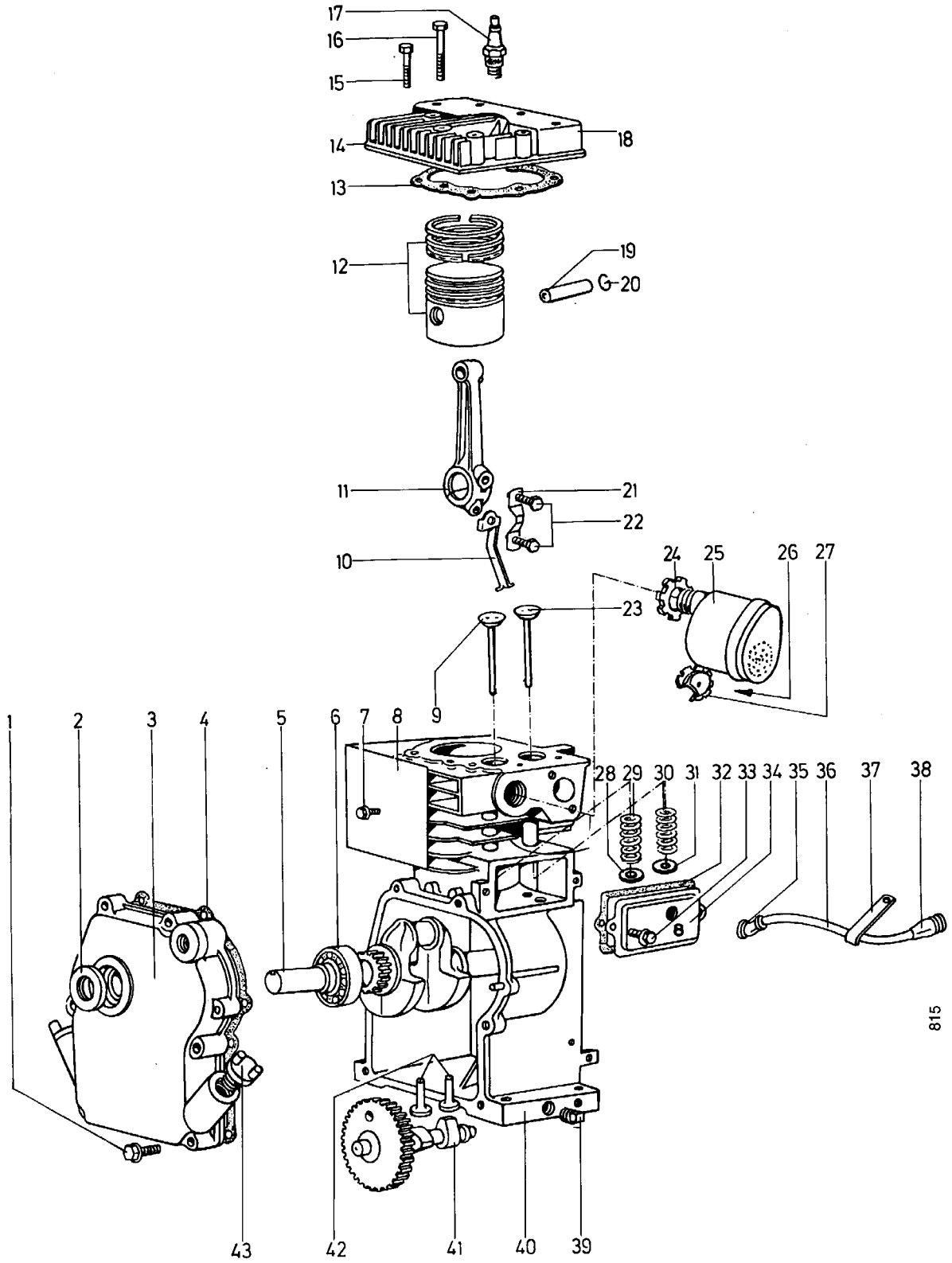
Geben Sie diese Daten bei jeder Ersatzteilbestellung an, um Fehler bei der Lieferung zu vermeiden.

Nur Original agriA-Ersatzteile verwenden!

Symbol-Beschreibung:

-  = Warnhinweise beachten
-  = wichtige Information
-  ... = Teil mit Dicht- bzw. Klebstoff (siehe Angaben) einbauen bzw. einkleben.
-  = Fläche vor dem Montieren mit Fett (siehe Angaben) einstreichen.
-  = Teil aus arbeitstechnischen Gründen einölen
-  Nm = Anzugswerte der Befestigungsschrauben.
-  = Einbaurichtung beachten!
-  = mit Spezialwerkzeug montiert.
-  = Sichtprüfung, Zustandstandsprüfung; Maße und Einstellwerte.
-  = Vor dem Demontieren ist das Markieren der Lage von Teilen zueinander erforderlich. Beim Zusammenbauen ist die Markierung zu beachten.
-  = Teil erst nach Prüfung wiederverwenden, falls notwendig auswechseln
-  = auf Ausführung achten
-  = bis Ident-Nr.; Maschinen-Nr.; Fahrgestell-Nr.; Motor-Nr.
-  = ab Ident-Nr.; Maschinen-Nr.; Fahrgestell-Nr.; Motor-Nr.
- ENL** = einzeln nicht lieferbar
- ED** = ersetzt durch:
- EDT** = ersetzt durch Teilesatz:
- M** = Meterware; anstelle Stückzahl, benötigte Mengenangabe siehe Bemerkung
- X** = Menge nach Bedarf

Tafel 143400 Kurbelwelle, Kolben, Ventile

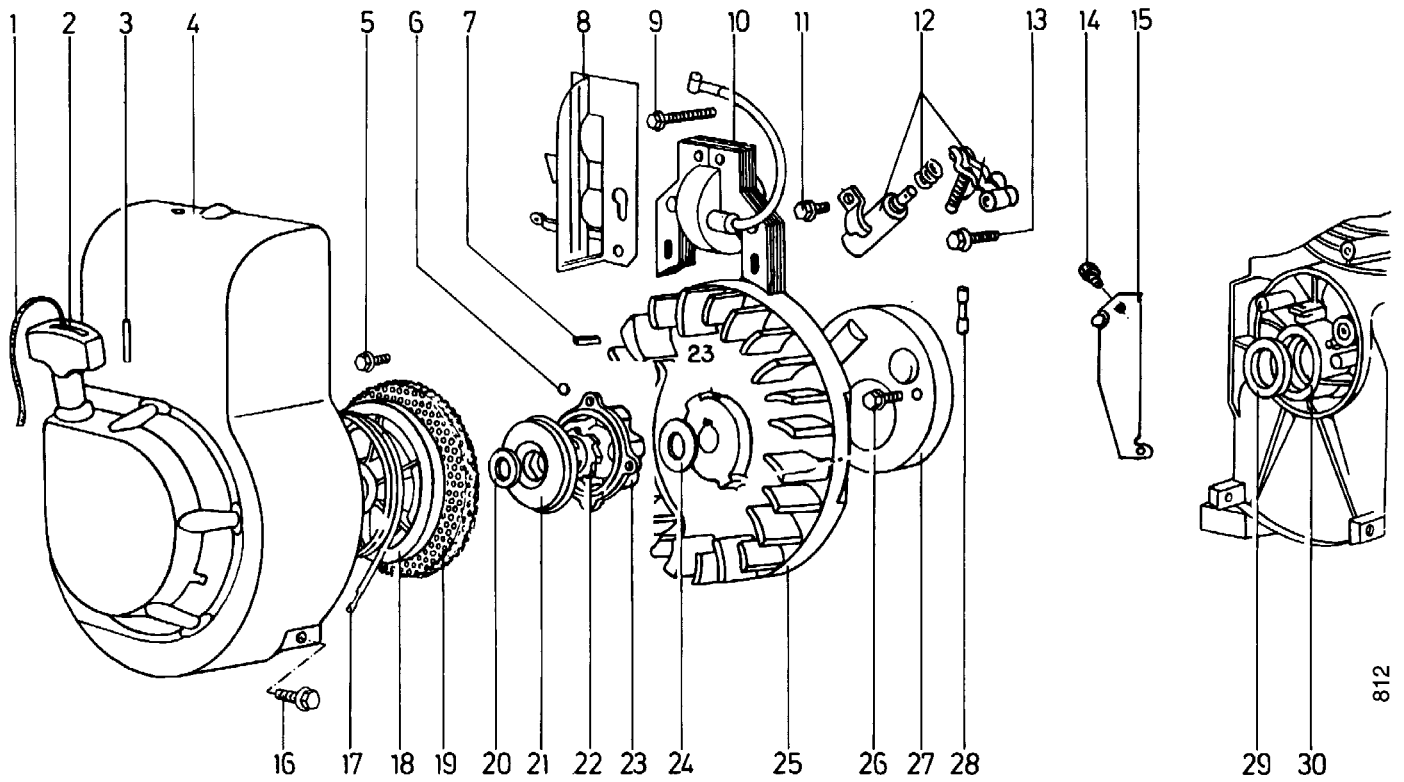


815

Tafel 143400 Kurbelwelle, Kolben, Ventile

| Pos. | Teile-Nr. | Menge | Bezeichnung | Abmessung | Norm | Bemerkung |
|------|-----------|-------|------------------------|-----------|------|-----------------------|
| 1 | 49156 | 6 | Schraube | | | |
| 2 | 49539 | 1 | Wellendichtring | | | |
| 3 | 49540 | 1 | Verstärkungsleiste | | | |
| 4 | 56139 | 1 | Dichtung Kurbelgehäuse | | | 0,38 mm dick |
| 4a | 49544 | 1 | Dichtung | | | 0,12 mm dick |
| 4b | 49545 | 1 | Dichtung | | | 0,22 mm dick |
| 5 | 49541 | 1 | Kurbelwelle | | | |
| 6 | 49116 | 1 | Kugellager | | | |
| 7 | 49175 | 2 | Schraube | | | |
| 8 | 54915 | 1 | Luftleitblech | | | |
| 9 | 54923 | 1 | Auslassventil | | | incl. Pos. 28 |
| 10 | 49542 | 1 | Ölschleuderblech | | | |
| 11 | 54916 | 1 | Pleuel | | | incl. Pos. 10, 21, 22 |
| 12 | 54917 | 1 | Kolben | | | |
| 13 | 54922 | 1 | Dichtung Zylinderkopf | | | |
| 14 | 54920 | 1 | Zylinderkopf | | | |
| 15 | 54001 | 2 | Zylinderkopfschraube | | | |
| 16 | 54919 | 6 | Zylinderkopfschraube | | | |
| 17 | 53821 | 1 | Zündkerze | RCJ8 | | |
| 18 | 54921 | 1 | Luftleitblech | | | |
| 19 | 49120 | 1 | Kolbenbolzen | | | |
| 20 | 49208 | 2 | Sicherungsring | | | |
| 21 | 49543 | 1 | Sicherungsblech | | | |
| 22 | 49167 | 2 | Pleuelschraube | | | |
| 23 | 54924 | 1 | Einlassventil | | | |
| 24 | 54888 | 1 | Ringmutter | | | incl. Pos. 31 |
| 25 | 54889 | 1 | Auspuff | | | |
| 26 | 53830 | 2 | Schraube | | | |
| 27 | 56147 | 1 | Auspuffkappe | | | |
| 28 | 49139 | 1 | Federteller | | | |
| 29 | 49138 | 1 | Auslassventilfeder | | | |
| 30 | 49137 | 1 | Einlassventilfeder | | | |
| 31 | 49139 | 1 | Federteller | | | |
| 32 | 49135 | 1 | Dichtung Ventildeckel | | | |
| 33 | 49157 | 2 | Schraube | | | |
| 34 | 49136 | 1 | Entlüfter | | | |
| 35 | 49158 | 1 | Winkelstück | | | |
| 36 | 54892 | 1 | Entlüftungsrohr | | | |
| 37 | 54893 | 1 | Klemmschelle | | | |
| 38 | 54891 | 1 | Winkelstück | | | |
| 39 | 49210 | 2 | Verschluss-Schraube | | | |
| 40 | 54908 | 1 | Zylinder | | | |
| 41 | 54910 | 1 | Nockenwelle | | | |
| 42 | 54909 | 2 | Stößel | | | |
| 43 | 53805 | 2 | Öleinfüllstopfen | | | |

Tafel 143500 Lüftergehäuse, Reversierstarter, Zündanlage

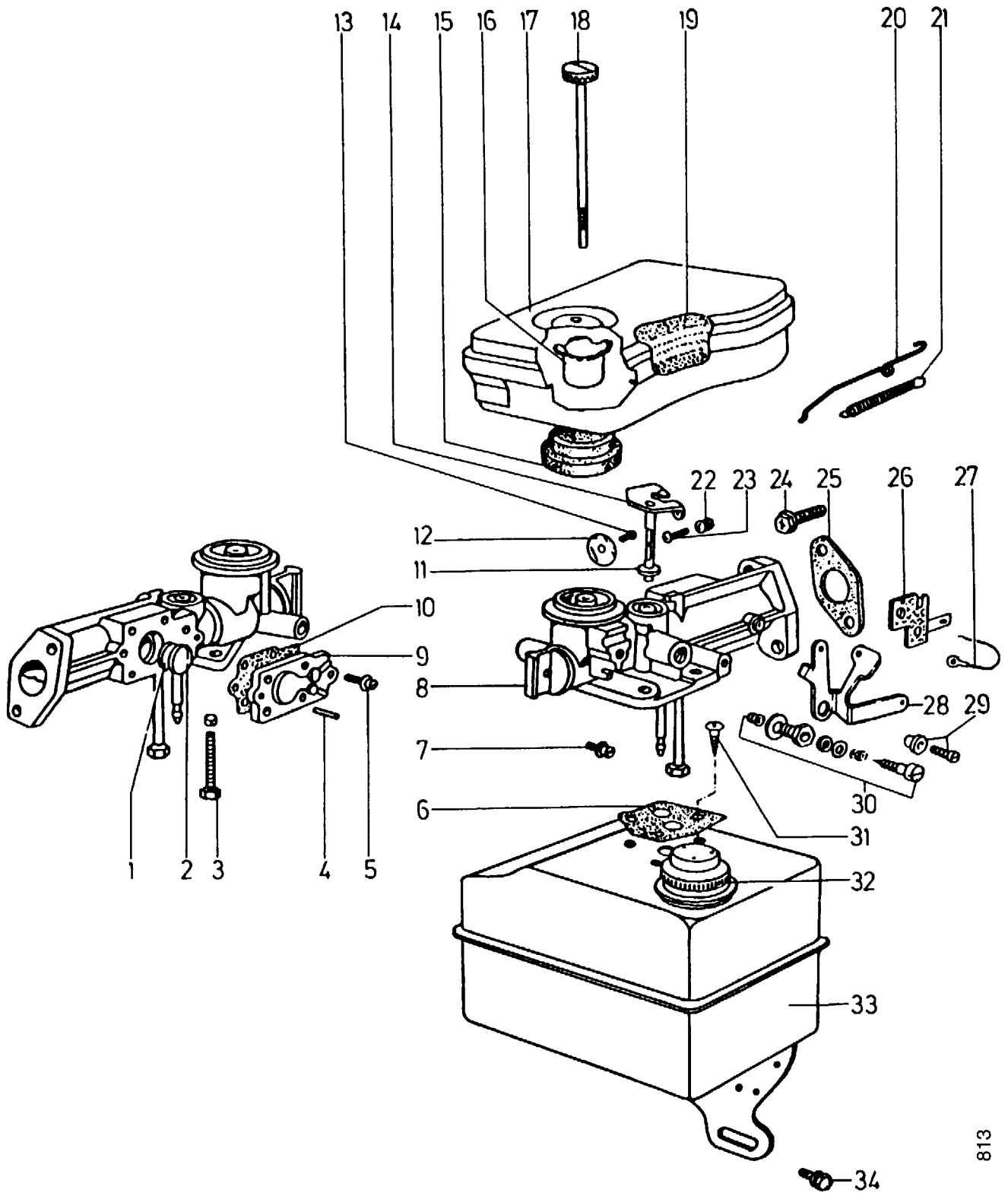


812

Tafel 143500 Lüftergehäuse, Reversierstarter, Zündanlage

| Pos. | Teile-Nr. | Menge | Bezeichnung | Abmessung | Norm | Bemerkung |
|------|-----------|-------|--------------------------------|-----------|------|-----------|
| 1 | 53813 | 1 | Seil Starter | | | |
| 2 | 56150 | 1 | Griff | | | |
| 3 | 31984 | 1 | Haltestift | | | |
| 4 | 54647 | 1 | Lüfter-Reversierstartergehäuse | | | |
| 5 | 49175 | 3 | Schraube | | | |
| 6 | 49130 | 4 | Kugel | | | |
| 7 | 39626 | 1 | Keil | | | |
| 8 | 54646 | 1 | Abdeckung | | | |
| 9 | 49177 | 2 | Schraube | | | |
| 10 | 53820 | 1 | Zündspule | | | |
| 11 | 49224 | 1 | Schraube | | | |
| 12 | 39170 | 1 | Unterbrechersatz | | | |
| 13 | 49177 | 1 | Schraube | | | |
| 14 | 53392 | 2 | Sechskantzollschraube | | | |
| 15 | 54649 | 1 | Abdeckung | | | |
| 16 | 53392 | 2 | Sechskantzollschraube | | | |
| 17 | 47871 | 1 | Starterfeder | | | |
| 18 | 53812 | 1 | Seilscheibe | | | |
| 19 | 53394 | 1 | Schutzsieb | | | |
| 20 | 49174 | 1 | Führungsring | | | |
| 21 | 49131 | 1 | Abdeckung | | | |
| 22 | 49129 | 1 | Mitnehmer | | | |
| 23 | 49563 | 1 | Startergehäuse | | | |
| 24 | 49173 | 1 | Scheibe | | | |
| 25 | 53396 | 1 | Schwungrad | | | |
| 26 | 53830 | 1 | Schraube | | | |
| 27 | 49134 | 1 | Unterbrecherdeckel | | | |
| 28 | 42712 | 1 | Stößel | | | |
| 29 | 49112 | 1 | Wellendichtring | | | |
| 30 | 54894 | 1 | Buchse | | | |

Tafel 146800 Vergaser, Kraftstoffbehälter, Luftfilter

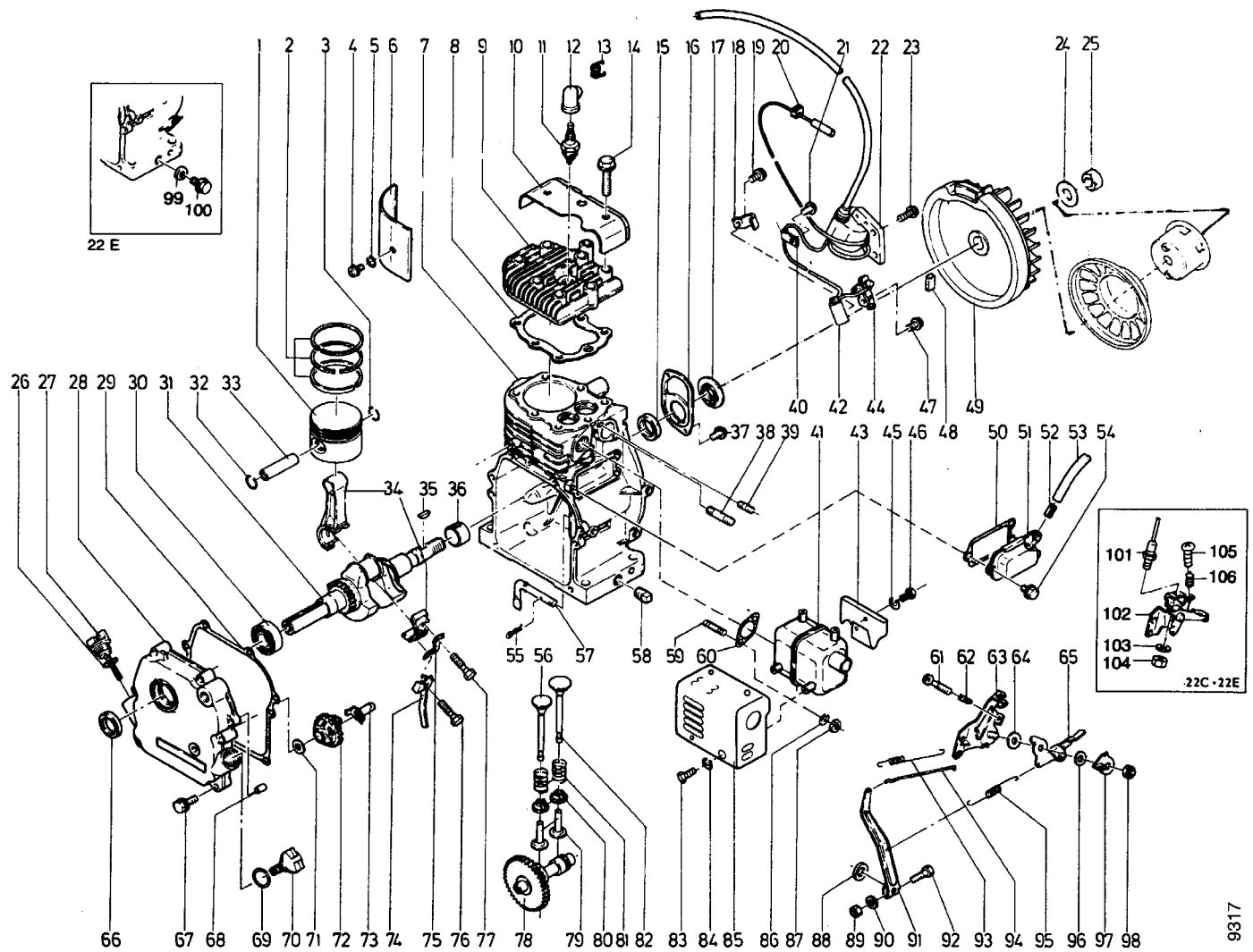


813

Tafel 146800 Vergaser, Kraftstoffbehälter, Luftfilter

| Pos. | Teile-Nr. | Menge | Bezeichnung | Abmessung | Norm | Bemerkung |
|------|-----------|-------|-----------------------------|-----------|------|-----------|
| 1 | 50203 | 1 | Feder | | | |
| 2 | 54640 | 1 | Federteller | | | |
| 3 | 49217 | 1 | Kraftstoffschlauch | | | |
| 4 | 54639 | 2 | Führungsstift | | | |
| 5 | 50205 | 4 | Schraube | | | |
| 6 | 49153 | 1 | Dichtung | | | |
| 7 | 49546 | 1 | Schraube | | | |
| 8 | 49547 | 1 | Vergaser | | | |
| 9 | 56155 | 1 | Deckel | | | |
| 10 | 50202 | 1 | Membrane | | | |
| 11 | 49548 | 1 | Filzring | | | |
| 12 | 49549 | 1 | Drosselklappe | | | |
| 13 | 49550 | 1 | Schraube | | | |
| 14 | 49551 | 1 | Drosselachse | | | |
| 15 | 49151 | 1 | Dichtung | | | |
| 16 | 49552 | 1 | Kappe | | | |
| 17 | 49553 | 1 | Luftfilter | | | |
| 18 | 49142 | 1 | Schraube Luftfilter | | | |
| 19 | 49218 | 1 | Filtereinsatz | | | |
| 20 | 54642 | 1 | Gestänge | | | |
| 21 | 54643 | 1 | Zugfeder | | | |
| 22 | 49554 | 1 | Feder | | | |
| 23 | 49555 | 1 | Stellschraube | | | |
| 24 | 49152 | 2 | Schraube | | | |
| 25 | 49150 | 1 | Dichtung | | | |
| 26 | 49556 | 1 | Schalterplatte | | | |
| 27 | 49557 | 1 | Kurzschlussleitung | | | |
| 28 | 56044 | 1 | Hebel | | | |
| 29 | 49558 | 1 | Schraube mit Führungsbuchse | | | |
| 30 | 49190 | 1 | Düsennadelsatz | | | |
| 31 | 49154 | 4 | Schraube | | | |
| 32 | 49146 | 1 | Verschlussdeckel | | | |
| 33 | 54644 | 1 | Kraftstoffbehälter | | | |
| 34 | 49546 | 1 | Schraube | | | |

Tafel 149601 Kurbelgehäuse, Kurbelwelle, Zündung
Kawasaki FA 130 D - 22A



9317

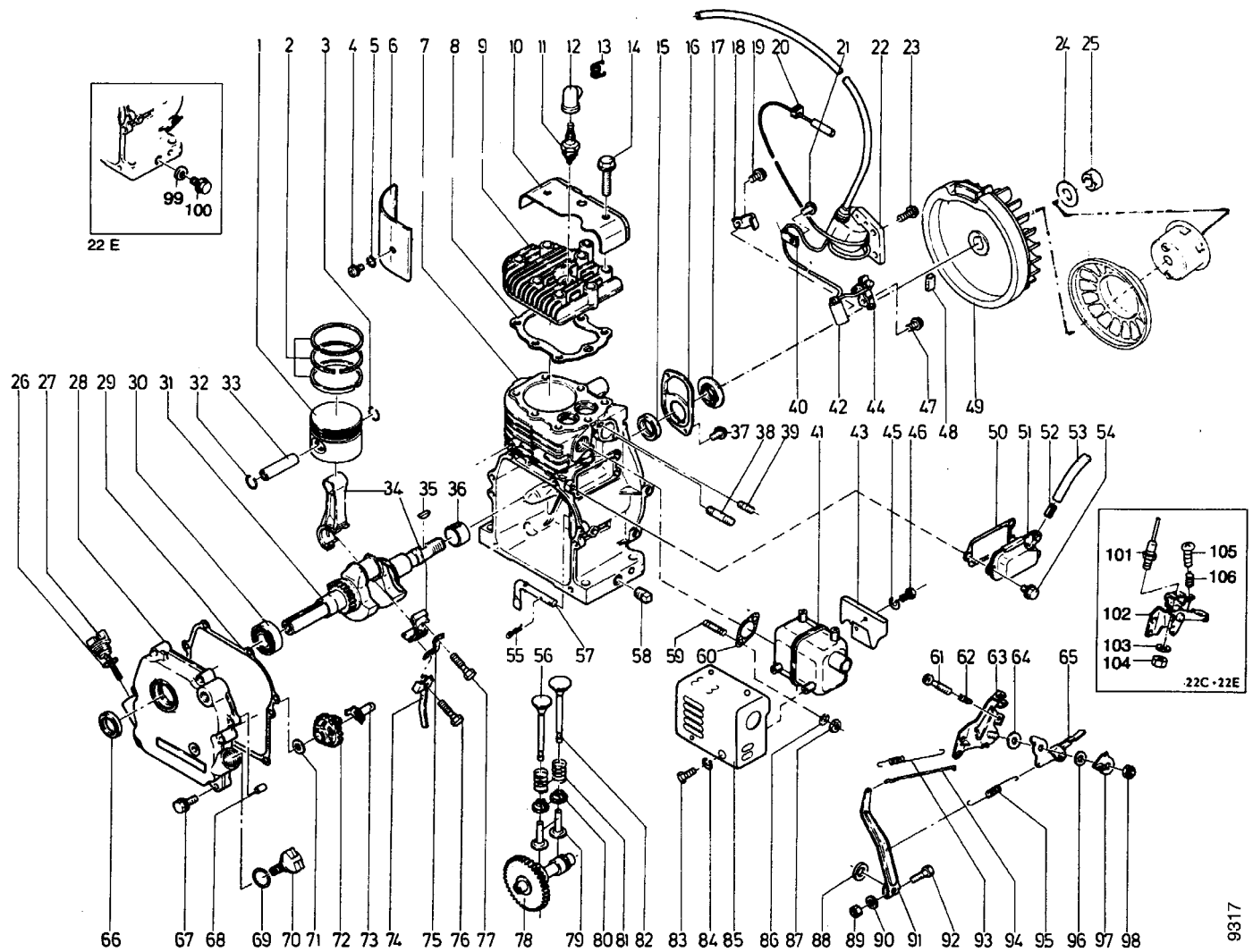
Tafel 149601 Kurbelgehäuse, Kurbelwelle, Zündung**Kawasaki FA 130 D - 22A**

| Pos. | Teile-Nr. | Menge | Bezeichnung | Abmessung | Norm | Bemerkung |
|------|-----------|-------|-----------------------------------|----------------|----------|-----------------------|
| 1 | 58573 | 1 | Kolben | | | (ohne 2, 3, 32, 33) |
| 1a | 60848 | 1 | Kolben 1. Übermaß | 0,25 | | (ohne 17, 18, 20, 21) |
| 2 | 58574 | 1 | Kolbenringsatz | | | |
| 2a | 60849 | 1 | Kolbenringsatz 1. Übermaß | 0,25 | | |
| 3 | 58576 | 1 | Kolbenbolzensicherung | | | |
| 4 | 00325 | 1 | Linsenschraube | M 5x10 | DIN 7985 | |
| 5 | 01189 | 1 | Federscheibe | B 5 | DIN 137 | |
| 6 | 58566 | 1 | Leitblech | | | |
| 7 | 58584 | 1 | Kurbelgehäuse | | | |
| 8 | 58552 | 1 | Zylinderkopfdichtung | | | |
| 9 | 58551 | 1 | Zylinderkopf | | | |
| 10 | 58653 | 1 | Deckel | | | |
| 11 | 58623 | 1 | Zündkerze | | | |
| 12 | 58624 | 1 | Zündkerzenstecker | | | |
| 13 | 58625 | 1 | Haltefeder | | | |
| 14 | 00068 | 7 | Sechskantschraube | M 8x 50 | DIN 931 | |
| 15 | 58586 | 1 | Wellendichtring | | | |
| 16 | 58620 | 1 | Deckel | | | |
| 17 | 58654 | 1 | Ring | | | |
| 18 | 58655 | 1 | Klemmschelle | | | |
| 19 | 00166 | 1 | Sechskantschraube | M 4x 8 | DIN 933 | |
| 20 | 58621 | 1 | Gummitülle | | | |
| 21 | 00166 | 1 | Sechskantschraube | M 4x 8 | DIN 933 | |
| 22 | 58616 | 1 | Zündspule | | | |
| 22a | 58615 | 1 | Zündspule | | | (incl. 42, 44) |
| 23 | 00096 | 2 | Sechskantschraube | M 5x 20 | DIN 933 | |
| 24 | 60162 | 1 | Scheibe | | | |
| 25 | 60161 | 1 | Sechskantmutter | | | |
| 26 | 58612 | 1 | Dichtring Rundgummi | 15 mm | | |
| 27 | 58611 | 1 | Verschluss-Schraube mit Ölmesstab | | | |
| 28 | 58587 | 1 | Steuergehäusedeckel | | | |
| 29 | 58588 | 1 | Dichtung | | | |
| 30 | 02565 | 1 | Kugellager | 20x 47x14 6204 | DIN 625 | |
| 31 | 58577 | 1 | Kurbelwelle | | | <51003617 |
| 31a | 60481 | 1 | Kurbelwelle | | | >51003618 |
| 32 | 58576 | 1 | Kolbenbolzensicherung | | | |
| 33 | 58575 | 1 | Kolbenbolzen | | | |
| 34 | 58578 | 1 | Pleuelstange | | | (incl. 75, 76, 77) |
| 35 | 58622 | 1 | Scheibenfeder | | | |
| 36 | 58585 | 1 | Kurbelwellenlager | | | |
| 37 | 00166 | 4 | Sechskantschraube | M 4x 8 | DIN 933 | |
| 38 | 60156 | 1 | Stiftschraube | | | |
| 39 | 60155 | 1 | Stiftschraube | | | |
| 40 | 58556 | 1 | Filtereinsatz | | | |
| 41 | 58561 | 1 | Auspuff | | | |
| 42 | 58617 | 1 | Kondensator | | | |
| 43 | 58563 | 1 | Abschirmblech | | | |
| 44 | 58618 | 1 | Unterbrecher | | | |
| 45 | 01190 | 3 | Federscheibe | B 6 | DIN 137 | |
| 46 | 00080 | 3 | Sechskantschraube | M 6x 8 | DIN 933 | |
| 47 | 00338 | 1 | Linsenschraube | M 4x10 | DIN 7985 | |
| 48 | 58619 | 1 | Bürste | | | |
| 49 | 58614 | 1 | Schwungrad | | | |
| 50 | 58554 | 1 | Dichtung | | | |
| 51 | 58553 | 1 | Deckel | | | |
| 52 | 58560 | 1 | Reduzierhülse | | | |
| 53 | 58657 | 1 | Entlüftungsschlauch | | | |
| 54 | 00121 | 3 | Sechskantschraube | M 6x 10 | DIN 933 | |
| 55 | 58658 | 1 | Federstecker | | | |
| 56 | 58568 | 1 | Auslassventil | | | |
| 57 | 58592 | 1 | Reglerarm | | | |
| 58 | 58613 | 2 | Ablass-Schraube | | | |
| 59 | 58659 | 2 | Stiftschraube | | | |
| 60 | 58564 | 1 | Dichtung | | | |
| 61 | 00327 | 1 | Linsenschraube | M 4x20 | DIN 7985 | |
| 62 | 58601 | 1 | Feder | | | |
| 63 | 58598 | 1 | Reglerplatte | | | |
| 64 | 60151 | 1 | Scheibe | | | |
| 65 | 58597 | 1 | Kontrollhebel | | | |
| 66 | 58589 | 1 | Wellendichtring | | | |
| 67 | | 6 | | | | |
| 68 | 59722 | 2 | Zylinderstift | | | |
| 69 | 58612 | 1 | Dichtring Rundgummi | 15 mm | | |
| 70 | 58611 | 1 | Verschluss-Schraube mit Ölmesstab | | | |
| 71 | 59723 | 1 | Scheibe | | | |

Tafel 149601 Kurbelgehäuse, Kurbelwelle, Zündung**Kawasaki FA 130 D - 22A**

| Pos. | Teile-Nr. | Menge | Bezeichnung | Abmessung | Norm | Bemerkung |
|------|-----------|-------|---------------------|--------------|---------|-----------|
| 72 | 58590 | 1 | Regler | | | |
| 73 | 58591 | 1 | Führungshülse | | | |
| 74 | 58581 | 1 | Ölschöpfer | | | |
| 75 | 58580 | 1 | Sicherungsblech | | | |
| 76 | 58579 | 1 | Pleuelschraube | | | |
| 77 | 58579 | 1 | Pleuelschraube | | | |
| 78 | 58572 | 1 | Nockenwelle | | | |
| 79 | 58571 | 2 | Ventilstößel | | | |
| 80 | 58570 | 2 | Klemmkonus | | | |
| 81 | 58569 | 2 | Ventilfeder | | | |
| 82 | 58567 | 1 | Einlassventil | | | |
| 83 | 00080 | 3 | Sechskantschraube | M 6x 8 | DIN 933 | |
| 84 | 01190 | 3 | Federscheibe | B 6 | DIN 137 | |
| 85 | 58562 | 1 | Berührungsschutz | | | |
| 86 | 01190 | 2 | Federscheibe | B 6 | DIN 137 | |
| 87 | 00593 | 2 | Sechskantmutter | M 6 | DIN 934 | |
| 88 | 59724 | 1 | Scheibe | | | |
| 89 | 00593 | 1 | Sechskantmutter | M 6 | DIN 934 | |
| 90 | 00780 | 1 | Scheibe | 6,4x12,5x1,6 | | |
| 91 | 58593 | 1 | Reglerhebel | | | |
| 92 | 00142 | 1 | Sechskantschraube | M 6x 25 | DIN 933 | |
| 93 | 58595 | 1 | Reglerfeder | | | |
| 94 | 58594 | 1 | Gestänge | | | |
| 95 | 58596 | 1 | Reglerfeder | | | |
| 96 | 58600 | 1 | Federscheibe | | | |
| 97 | 58599 | 1 | Reglerscheibe | | | |
| 98 | 28106 | 1 | Sicherungsmutter | M 6 | DIN 980 | |
| | 60846 | 1 | Dichtungssatz Motor | | | |

Tafel 149602 Kurbelgehäuse, Kurbelwelle, Zündung
Kawasaki FA 130 D - 22C



9317

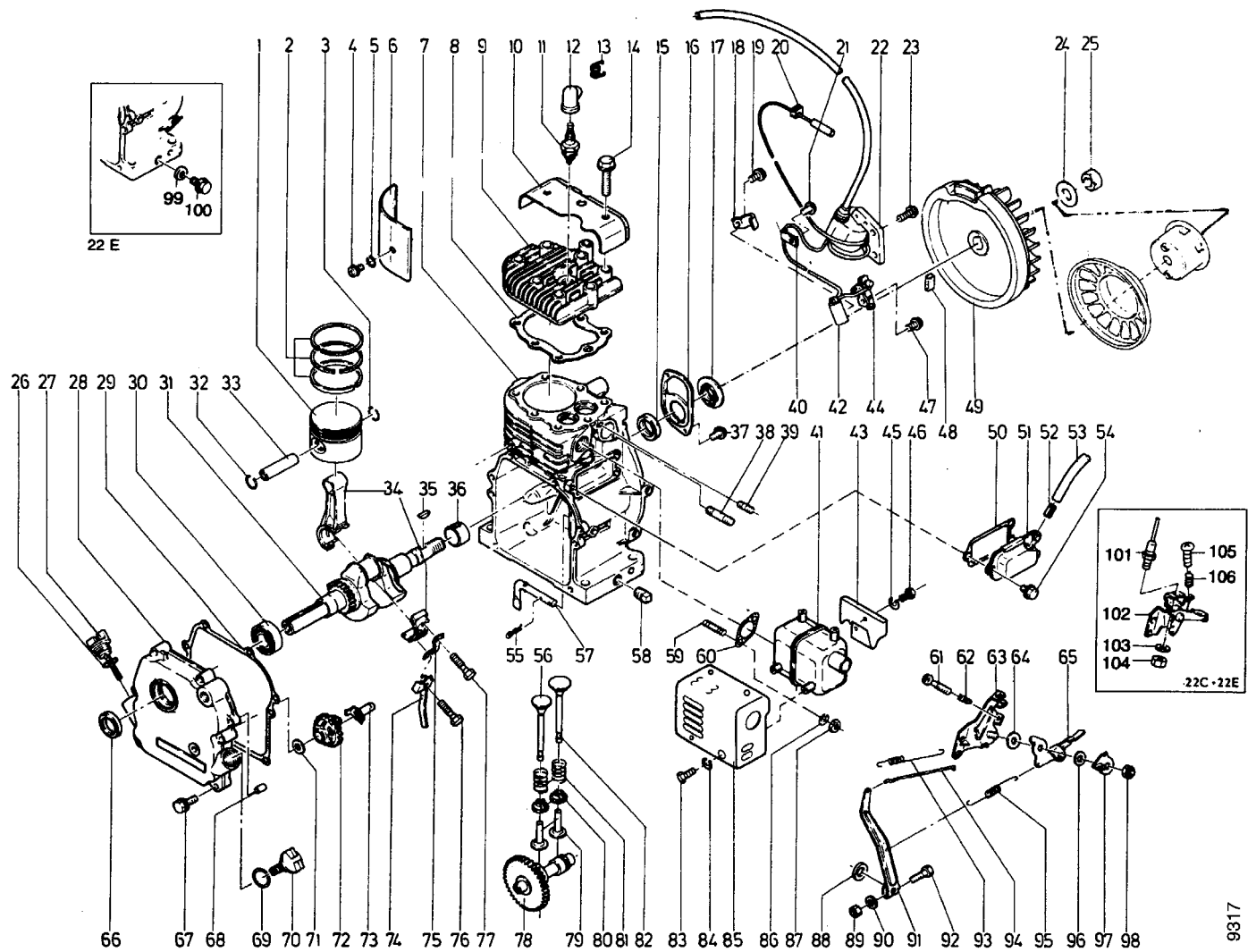
Tafel 149602 Kurbelgehäuse, Kurbelwelle, Zündung**Kawasaki FA 130 D - 22C**

| Pos. | Teile-Nr. | Menge | Bezeichnung | Abmessung | Norm | Bemerkung |
|------|-----------|-------|-----------------------------------|----------------|----------|-----------------------|
| 1 | 58573 | 1 | Kolben | | | (ohne 2, 3, 32, 33) |
| 1a | 60848 | 1 | Kolben 1.Übermaß | 0,25 | | (ohne 17, 18, 20, 21) |
| 2 | 58574 | 1 | Kolbenringsatz | | | |
| 2a | 60849 | 1 | Kolbenringsatz 1. Übermaß | 0,25 | | |
| 3 | 58576 | 1 | Kolbenbolzensicherung | | | |
| 4 | 00325 | 1 | Linsenschraube | M 5x10 | DIN 7985 | |
| 5 | 01189 | 1 | Federscheibe | B 5 | DIN 137 | |
| 6 | 58566 | 1 | Leitblech | | | |
| 7 | 58584 | 1 | Kurbelgehäuse | | | |
| 8 | 58552 | 1 | Zylinderkopfdichtung | | | |
| 9 | 58551 | 1 | Zylinderkopf | | | |
| 10 | 58653 | 1 | Deckel | | | |
| 11 | 58623 | 1 | Zündkerze | | | |
| 12 | 58624 | 1 | Zündkerzenstecker | | | |
| 13 | 58625 | 1 | Haltefeder | | | |
| 14 | 00068 | 7 | Sechskantschraube | M 8x 50 | DIN 931 | |
| 15 | 58586 | 1 | Wellendichtring | | | |
| 16 | 58620 | 1 | Deckel | | | |
| 17 | 58654 | 1 | Ring | | | |
| 18 | 58655 | 1 | Klemmschelle | | | |
| 19 | 00166 | 1 | Sechskantschraube | M 4x 8 | DIN 933 | |
| 20 | 58621 | 1 | Gummitülle | | | |
| 21 | 00166 | 1 | Sechskantschraube | M 4x 8 | DIN 933 | |
| 22 | 58616 | 1 | Zündspule | | | |
| 22b | 60160 | 1 | Zündspule | | | (incl. 42, 44) |
| 23 | 00096 | 2 | Sechskantschraube | M 5x 20 | DIN 933 | |
| 24 | 60162 | 1 | Scheibe | | | |
| 25 | 60161 | 1 | Sechskantmutter | | | |
| 26 | 58612 | 1 | Dichtring Rundgummi | 15 mm | | |
| 27 | 58611 | 1 | Verschluss-Schraube mit Ölmesstab | | | |
| 28 | 58587 | 1 | Steuergehäusedeckel | | | |
| 29 | 58588 | 1 | Dichtung | | | |
| 30 | 02565 | 1 | Kugellager | 20x 47x14 6204 | DIN 625 | |
| 31 | 58577 | 1 | Kurbelwelle | | | <51003617 |
| 31a | 60481 | 1 | Kurbelwelle | | | >51003618 |
| 31b | 58662 | 1 | Passfeder | | | |
| 32 | 58576 | 1 | Kolbenbolzensicherung | | | |
| 33 | 58575 | 1 | Kolbenbolzen | | | |
| 34 | 58578 | 1 | Pleuelstange | | | (incl. 75, 76, 77) |
| 35 | 58622 | 1 | Scheibenfeder | | | |
| 36 | 58585 | 1 | Kurbelwellenlager | | | |
| 37 | 00166 | 4 | Sechskantschraube | M 4x 8 | DIN 933 | |
| 38 | 60156 | 1 | Stiftschraube | | | |
| 39 | 60155 | 1 | Stiftschraube | | | |
| 40 | 58556 | 1 | Filtereinsatz | | | |
| 41 | 58561 | 1 | Auspuff | | | |
| 42 | 58617 | 1 | Kondensator | | | |
| 43 | 58563 | 1 | Abschirmblech | | | |
| 44 | 58618 | 1 | Unterbrecher | | | |
| 45 | 01190 | 3 | Federscheibe | B 6 | DIN 137 | |
| 46 | 00080 | 3 | Sechskantschraube | M 6x 8 | DIN 933 | |
| 47 | 00338 | 1 | Linsenschraube | M 4x10 | DIN 7985 | |
| 48 | 58619 | 1 | Bürste | | | |
| 49 | 58614 | 1 | Schwungrad | | | |
| 50 | 58554 | 1 | Dichtung | | | |
| 51 | 58553 | 1 | Deckel | | | |
| 52 | 58560 | 1 | Reduzierhülse | | | |
| 53 | 58657 | 1 | Entlüftungsschlauch | | | |
| 54 | 00121 | 3 | Sechskantschraube | M 6x 10 | DIN 933 | |
| 55 | 58658 | 1 | Federstecker | | | |
| 56 | 58568 | 1 | Auslassventil | | | |
| 57 | 58592 | 1 | Reglerarm | | | |
| 58 | 58613 | 2 | Abluss-Schraube | | | |
| 59 | 58659 | 2 | Stiftschraube | | | |
| 60 | 58564 | 1 | Dichtung | | | |
| 66 | 58589 | 1 | Wellendichtring | | | |
| 67 | | 6 | | | | |
| 68 | 59722 | 2 | Zylinderstift | | | |
| 69 | 58612 | 1 | Dichtring Rundgummi | 15 mm | | |
| 70 | 58611 | 1 | Verschluss-Schraube mit Ölmesstab | | | |
| 71 | 59723 | 1 | Scheibe | | | |
| 72 | 58590 | 1 | Regler | | | |
| 73 | 58591 | 1 | Führungshülse | | | |
| 74 | 58581 | 1 | Ölschöpfer | | | |
| 75 | 58580 | 1 | Sicherungsblech | | | |

Tafel 149602 Kurbelgehäuse, Kurbelwelle, Zündung**Kawasaki FA 130 D - 22C**

| Pos. | Teile-Nr. | Menge | Bezeichnung | Abmessung | Norm | Bemerkung |
|------|-----------|-------|---------------------|--------------|----------|-----------|
| 76 | 58579 | 1 | Pleuelschraube | | | |
| 77 | 58579 | 1 | Pleuelschraube | | | |
| 78 | 58572 | 1 | Nockenwelle | | | |
| 79 | 58571 | 2 | Ventilstößel | | | |
| 80 | 58570 | 2 | Klemmkonus | | | |
| 81 | 58569 | 2 | Ventilfeder | | | |
| 82 | 58567 | 1 | Einlassventil | | | |
| 83 | 00080 | 3 | Sechskantschraube | M 6x 8 | DIN 933 | |
| 84 | 01190 | 3 | Federscheibe | B 6 | DIN 137 | |
| 85 | 58562 | 1 | Berührungsschutz | | | |
| 86 | 01190 | 2 | Federscheibe | B 6 | DIN 137 | |
| 87 | 00593 | 2 | Sechskantmutter | M 6 | DIN 934 | |
| 88 | 59724 | 1 | Scheibe | | | |
| 89 | 00593 | 1 | Sechskantmutter | M 6 | DIN 934 | |
| 90 | 00780 | 1 | Scheibe | 6,4x12,5x1,6 | | |
| 91 | 58593 | 1 | Reglerhebel | | | |
| 92 | 00142 | 1 | Sechskantschraube | M 6x 25 | DIN 933 | |
| 93 | 58595 | 1 | Reglerfeder | | | |
| 94 | 58594 | 1 | Gestänge | | | |
| 95 | 58596 | 1 | Reglerfeder | | | |
| 101 | 60163 | 1 | Stop-Schalter | | | |
| 102 | 60150 | 1 | Reglerplatte | | | |
| 103 | 54851 | 1 | | | | |
| 104 | 60164 | 1 | Sechskantmutter | | | |
| 105 | 00327 | 1 | Linsenschraube | M 4x20 | DIN 7985 | |
| 106 | 58601 | 1 | Feder | | | |
| | 60846 | 1 | Dichtungssatz Motor | | | |

Tafel 149603 Kurbelgehäuse, Kurbelwelle, Zündung
Kawasaki FA 130 D - 22E



9317

Tafel 149603 Kurbelgehäuse, Kurbelwelle, Zündung

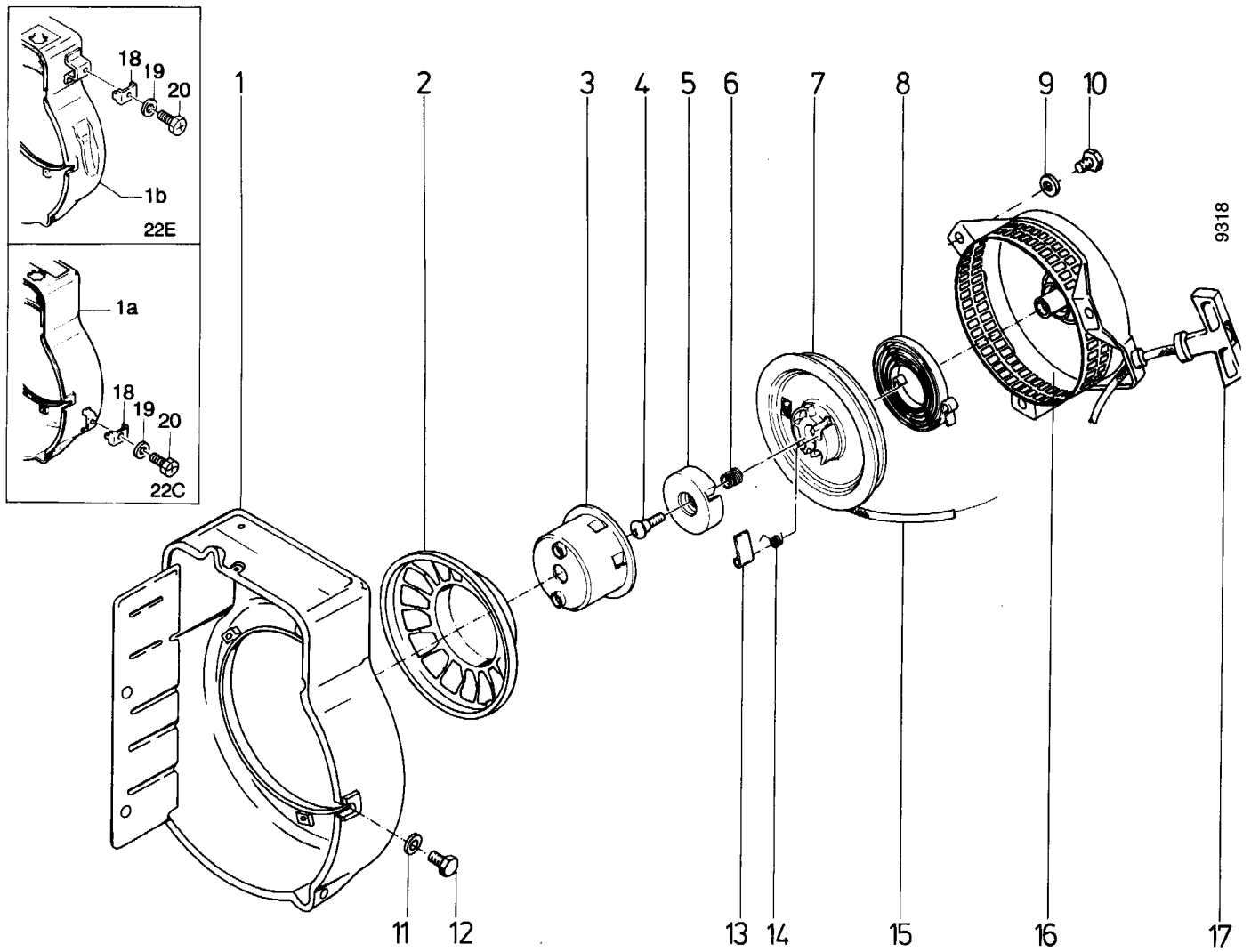
Kawasaki FA 130 D - 22E

| Pos. | Teile-Nr. | Menge | Bezeichnung | Abmessung | Norm | Bemerkung |
|------|-----------|-------|-----------------------------------|----------------|----------|-----------------------|
| 1 | 58573 | 1 | Kolben | | | (ohne 2, 3, 32, 33) |
| 1a | 60848 | 1 | Kolben 1. Übermaß | 0,25 | | (ohne 17, 18, 20, 21) |
| 2 | 58574 | 1 | Kolbenringsatz | | | |
| 2a | 60849 | 1 | Kolbenringsatz 1. Übermaß | 0,25 | | |
| 3 | 58576 | 1 | Kolbenbolzensicherung | | | |
| 4 | 00325 | 1 | Linsenschraube | M 5x10 | DIN 7985 | |
| 5 | 01189 | 1 | Federscheibe | B 5 | DIN 137 | |
| 6 | 58566 | 1 | Leitblech | | | |
| 7a | 58663 | 1 | Kurbelgehäuse | | | |
| 8 | 58552 | 1 | Zylinderkopfdichtung | | | |
| 9 | 58551 | 1 | Zylinderkopf | | | |
| 10 | 58653 | 1 | Deckel | | | |
| 11 | 58623 | 1 | Zündkerze | | | |
| 12 | 58624 | 1 | Zündkerzenstecker | | | |
| 13 | 58625 | 1 | Haltefeder | | | |
| 14 | 00068 | 7 | Sechskantschraube | M 8x 50 | DIN 931 | |
| 15 | 58586 | 1 | Wellendichtring | | | |
| 16 | 58620 | 1 | Deckel | | | |
| 17 | 58654 | 1 | Ring | | | |
| 18 | 58655 | 1 | Klemmschelle | | | |
| 19 | 00166 | 1 | Sechskantschraube | M 4x 8 | DIN 933 | |
| 20 | 58621 | 1 | Gummitülle | | | |
| 21 | 00166 | 1 | Sechskantschraube | M 4x 8 | DIN 933 | |
| 22 | 58616 | 1 | Zündspule | | | |
| 22b | 60160 | 1 | Zündspule | | | (incl. 42, 44) |
| 23 | 00096 | 2 | Sechskantschraube | M 5x 20 | DIN 933 | |
| 24 | 60162 | 1 | Scheibe | | | |
| 25 | 60161 | 1 | Sechskantmutter | | | |
| 26 | 58612 | 1 | Dichtring Rundgummi | 15 mm | | |
| 27 | 58611 | 1 | Verschluss-Schraube mit Ölmesstab | | | |
| 28 | 58587 | 1 | Steuergehäusedeckel | | | |
| 29 | 58588 | 1 | Dichtung | | | |
| 30 | 02565 | 1 | Kugellager | 20x 47x14 6204 | DIN 625 | |
| 31 | 58577 | 1 | Kurbelwelle | | | <51003617 |
| 31a | 60481 | 1 | Kurbelwelle | | | >51003618 |
| 31b | 58662 | 1 | Passfeder | | | |
| 32 | 58576 | 1 | Kolbenbolzensicherung | | | |
| 33 | 58575 | 1 | Kolbenbolzen | | | |
| 34 | 58578 | 1 | Pleuelstange | | | (incl. 75, 76, 77) |
| 35 | 58622 | 1 | Scheibenfeder | | | |
| 36 | 58585 | 1 | Kurbelwellenlager | | | |
| 37 | 00166 | 4 | Sechskantschraube | M 4x 8 | DIN 933 | |
| 38 | 60156 | 1 | Stiftschraube | | | |
| 39 | 60155 | 1 | Stiftschraube | | | |
| 40 | 58556 | 1 | Filtereinsatz | | | |
| 41 | 58561 | 1 | Auspuff | | | |
| 42 | 58617 | 1 | Kondensator | | | |
| 43 | 58563 | 1 | Abschirmblech | | | |
| 44 | 58618 | 1 | Unterbrecher | | | |
| 45 | 01190 | 3 | Federscheibe | B 6 | DIN 137 | |
| 46 | 00080 | 3 | Sechskantschraube | M 6x 8 | DIN 933 | |
| 47 | 00338 | 1 | Linsenschraube | M 4x10 | DIN 7985 | |
| 48 | 58619 | 1 | Bürste | | | |
| 49 | 58614 | 1 | Schwungrad | | | |
| 50 | 58554 | 1 | Dichtung | | | |
| 51 | 58553 | 1 | Deckel | | | |
| 52 | 58560 | 1 | Reduzierhülse | | | |
| 53 | 58657 | 1 | Entlüftungsschlauch | | | |
| 54 | 00121 | 3 | Sechskantschraube | M 6x 10 | DIN 933 | |
| 55 | 58658 | 1 | Federstecker | | | |
| 56 | 58568 | 1 | Auslassventil | | | |
| 57 | 58592 | 1 | Reglerarm | | | |
| 59 | 58659 | 2 | Stiftschraube | | | |
| 60 | 58564 | 1 | Dichtung | | | |
| 66 | 58589 | 1 | Wellendichtring | | | |
| 67 | | 6 | | | | |
| 68 | 59722 | 2 | Zylinderstift | | | |
| 69 | 58612 | 1 | Dichtring Rundgummi | 15 mm | | |
| 70 | 58611 | 1 | Verschluss-Schraube mit Ölmesstab | | | |
| 71 | 59723 | 1 | Scheibe | | | |
| 72 | 58590 | 1 | Regler | | | |
| 73 | 58591 | 1 | Führungshülse | | | |
| 74 | 58581 | 1 | Ölschöpfer | | | |
| 75 | 58580 | 1 | Sicherungsblech | | | |
| 76 | 58579 | 1 | Pleuelschraube | | | |

Tafel 149603 Kurbelgehäuse, Kurbelwelle, Zündung**Kawasaki FA 130 D - 22E**

| Pos. | Teile-Nr. | Menge | Bezeichnung | Abmessung | Norm | Bemerkung |
|------|-----------|-------|---------------------|--------------|----------|-----------|
| 77 | 58579 | 1 | Pleuelschraube | | | |
| 78 | 58572 | 1 | Nockenwelle | | | |
| 79 | 58571 | 2 | Ventilstößel | | | |
| 80 | 58570 | 2 | Klemmkonus | | | |
| 81 | 58569 | 2 | Ventilfeder | | | |
| 82 | 58567 | 1 | Einlassventil | | | |
| 83 | 00080 | 3 | Sechskantschraube | M 6x 8 | DIN 933 | |
| 84 | 01190 | 3 | Federscheibe | B 6 | DIN 137 | |
| 85 | 58562 | 1 | Berührungsschutz | | | |
| 86 | 01190 | 2 | Federscheibe | B 6 | DIN 137 | |
| 87 | 00593 | 2 | Sechskantmutter | M 6 | DIN 934 | |
| 88 | 59724 | 1 | Scheibe | | | |
| 89 | 00593 | 1 | Sechskantmutter | M 6 | DIN 934 | |
| 90 | 00780 | 1 | Scheibe | 6,4x12,5x1,6 | | |
| 91 | 58593 | 1 | Reglerhebel | | | |
| 92 | 00142 | 1 | Sechskantschraube | M 6x 25 | DIN 933 | |
| 93 | 58595 | 1 | Reglerfeder | | | |
| 94 | 58594 | 1 | Gestänge | | | |
| 95 | 58596 | 1 | Reglerfeder | | | |
| 99 | 59720 | 2 | Dichtring | | | |
| 100 | 59721 | 2 | Verschluss-Schraube | | | |
| 101 | 60163 | 1 | Stop-Schalter | | | |
| 102 | 60150 | 1 | Reglerplatte | | | |
| 103 | 54851 | 1 | | | | |
| 104 | 60164 | 1 | Sechskantmutter | | | |
| 105 | 00327 | 1 | Linsenschraube | M 4x20 | DIN 7985 | |
| 106 | 58601 | 1 | Feder | | | |
| | 60846 | 1 | Dichtungssatz Motor | | | |

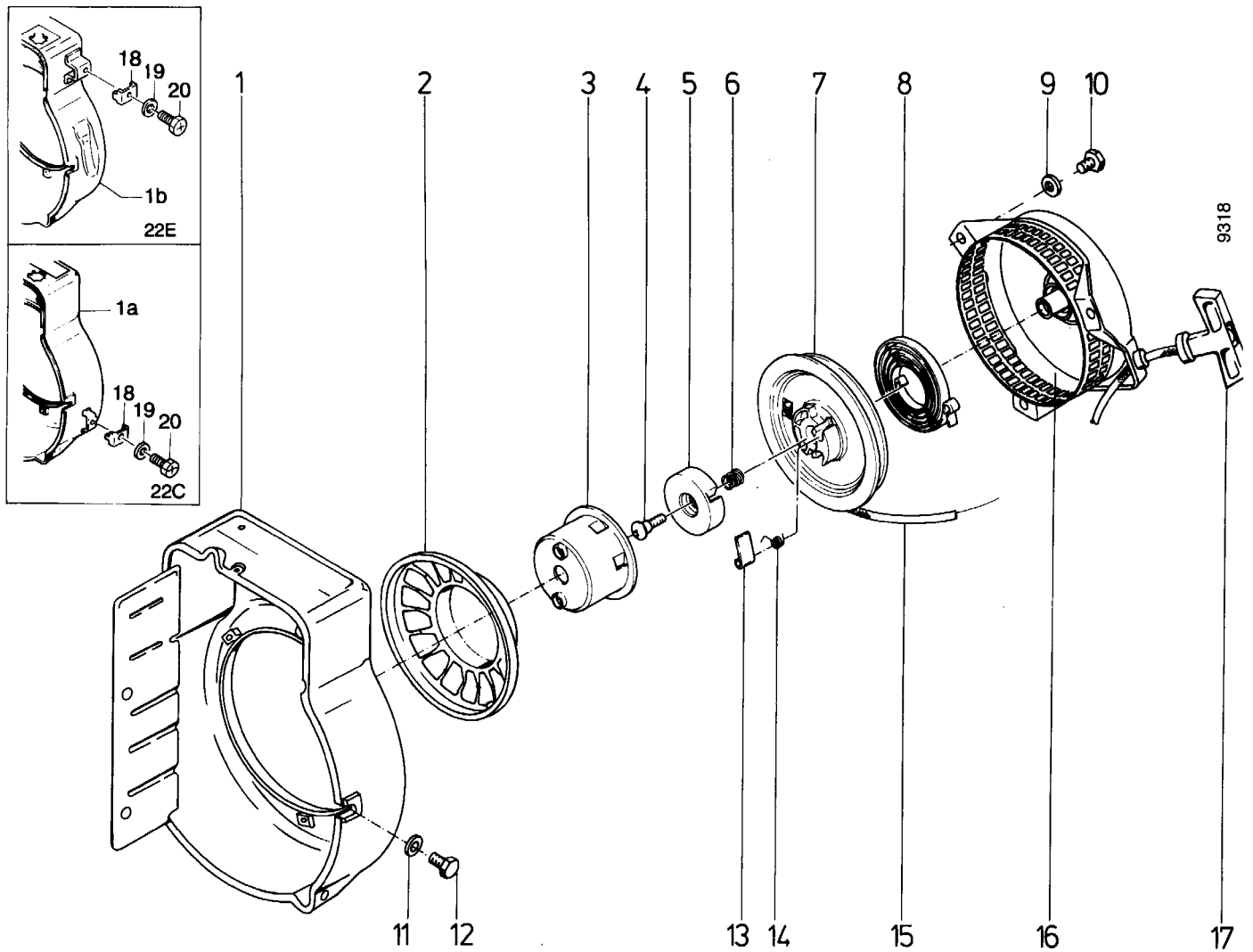
Tafel 149402 Lüftergehäuse, Reversierstarter



Tafel 149402 Lüftergehäuse, Reversierstarter

| Pos. | Teile-Nr. | Menge | Bezeichnung | Abmessung | Norm | Bemerkung |
|------|-----------|-------|-------------------|--------------|---------|---|
| 1a | 58660 | 1 | Lüftergehäuse | | | |
| 2 | 58583 | 1 | Luftsieb | | | |
| 3 | 58641 | 1 | Anwerfrolle | | | Befestigungsmutter s. Tafel 14 96-24, 25 |
| 4 | 58642 | 1 | Schraube | | | |
| 5 | 58643 | 1 | Klemmstück | | | |
| 6 | 58644 | 1 | Bremsfeder | | | |
| 7 | 58647 | 1 | Seilscheibe | | | |
| 8 | 58648 | 1 | Rückholfeder | | | |
| 9 | 00780 | 3 | Scheibe | 6,4x12,5x1,6 | | |
| 10 | 00121 | 3 | Sechskantschraube | M 6x 10 | DIN 933 | |
| 11 | 00780 | 5 | Scheibe | 6,4x12,5x1,6 | | |
| 12 | 00121 | 5 | Sechskantschraube | M 6x 10 | DIN 933 | |
| 13 | 58645 | 1 | Klinke | | | |
| 14 | 58646 | 1 | Rückholfeder | | | |
| 15 | 58649 | 1 | Seil Start | | | |
| 16 | | 1 | | | | ENL |
| 16a | 58582 | 1 | Reversierstarter | | | |
| 17 | 58650 | 1 | Handgriff | | | |
| 18 | 60152 | 1 | Halteplatte | | | |
| 19 | 00779 | 1 | Scheibe | 5,3x10 x1 | | |
| 20 | 00147 | 1 | Sechskantschraube | M 5x 12 | DIN 933 | |

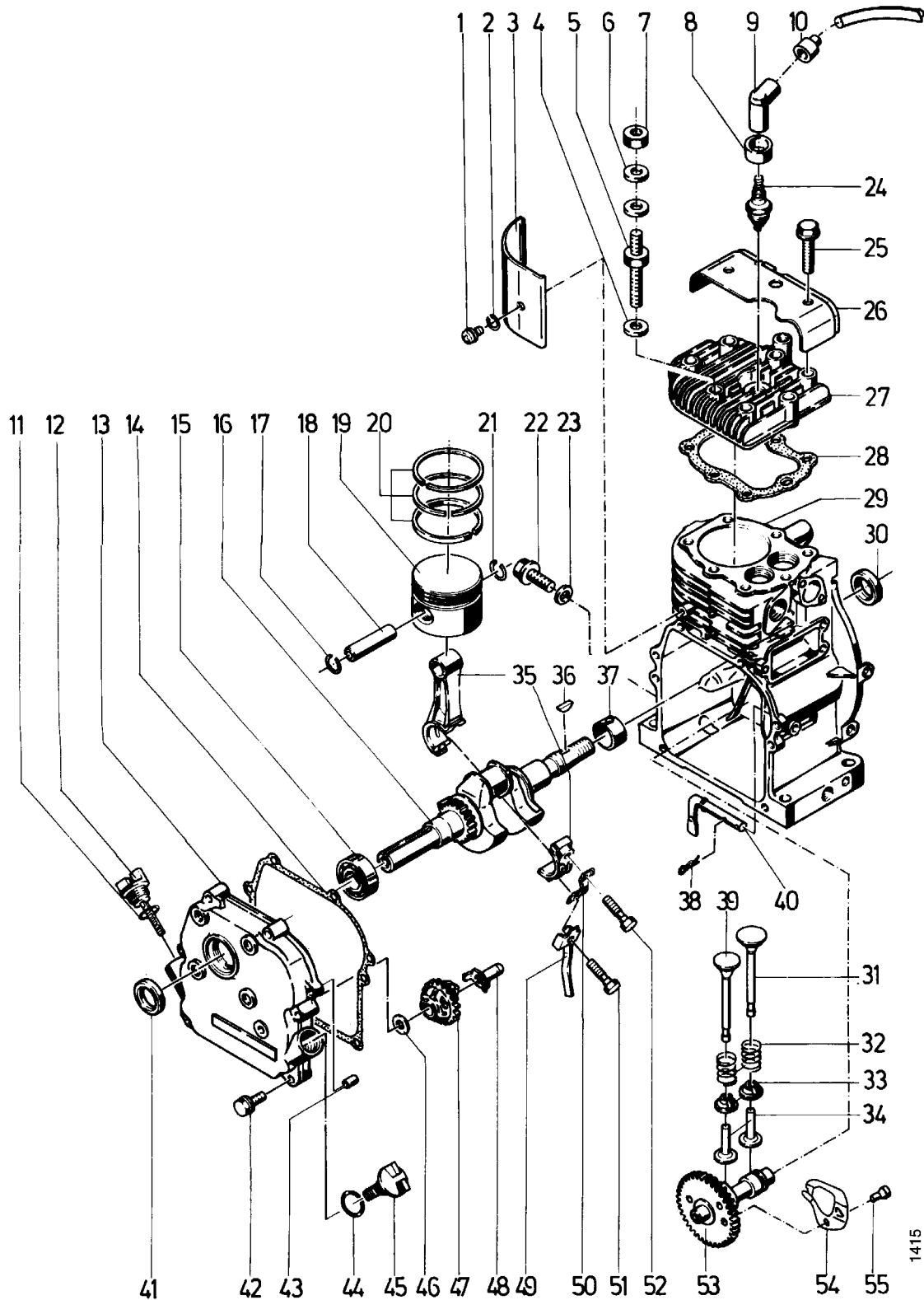
Tafel 149403 Lüftergehäuse, Reversierstarter



Tafel 149403 Lüftergehäuse, Reversierstarter

| Pos. | Teile-Nr. | Menge | Bezeichnung | Abmessung | Norm | Bemerkung |
|------|-----------|-------|-------------------|--------------|---------|---|
| 1b | 58661 | 1 | Lüftergehäuse | | | |
| 2 | 58583 | 1 | Luftsieb | | | |
| 3 | 58641 | 1 | Anwerfrolle | | | Befestigungsmutter s. Tafel 14 96-24, 25 |
| 4 | 58642 | 1 | Schraube | | | |
| 5 | 58643 | 1 | Klemmstück | | | |
| 6 | 58644 | 1 | Bremsfeder | | | |
| 7 | 58647 | 1 | Seilscheibe | | | |
| 8 | 58648 | 1 | Rückholfeder | | | |
| 9 | 00780 | 3 | Scheibe | 6,4x12,5x1,6 | | |
| 10 | 00121 | 3 | Sechskantschraube | M 6x 10 | DIN 933 | |
| 11 | 00780 | 5 | Scheibe | 6,4x12,5x1,6 | | |
| 12 | 00121 | 5 | Sechskantschraube | M 6x 10 | DIN 933 | |
| 13 | 58645 | 1 | Klinke | | | |
| 14 | 58646 | 1 | Rückholfeder | | | |
| 15 | 58649 | 1 | Seil Start | | | |
| 16 | | 1 | | | | ENL |
| 16a | 58582 | 1 | Reversierstarter | | | |
| 17 | 58650 | 1 | Handgriff | | | |
| 18 | 60152 | 1 | Halteplatte | | | |
| 19 | 00779 | 1 | Scheibe | 5,3x10 x1 | | |
| 20 | 00147 | 1 | Sechskantschraube | M 5x 12 | DIN 933 | |

Tafel 181402 Kurbelgehäuse, Kurbelwelle, Ventilantrieb
Kawasaki FA 130 D - BS59



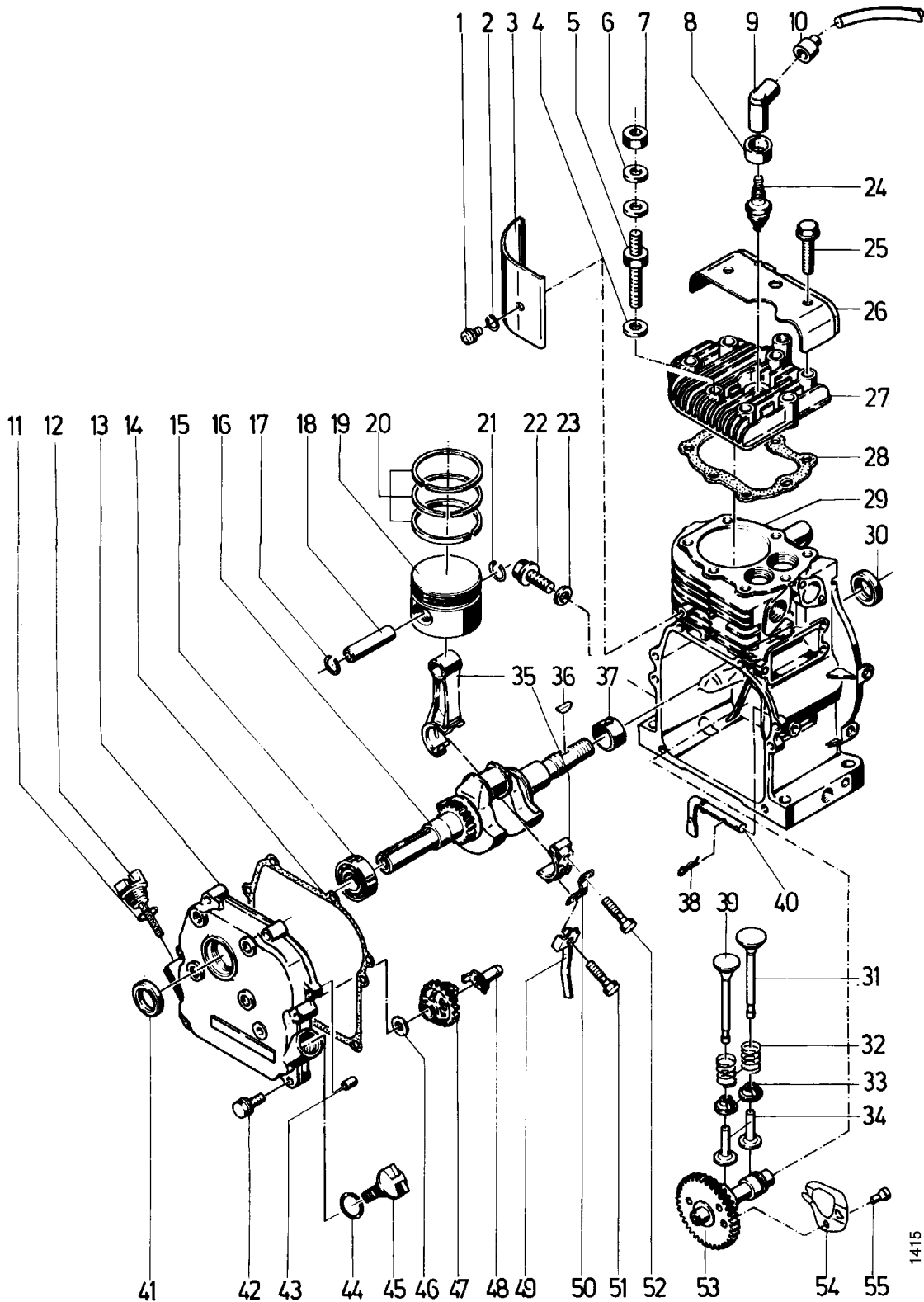
1415

Tafel 181402 Kurbelgehäuse, Kurbelwelle, Ventilantrieb

Kawasaki FA 130 D - BS59

| Pos. | Teile-Nr. | Menge | Bezeichnung | Abmessung | Norm | Bemerkung |
|------|-----------|-------|-----------------------------------|----------------|----------|-----------------------|
| 1 | 00134 | 1 | Sechskantschraube | M 5x 10 | DIN 933 | |
| 2 | 49406 | 1 | Zahnscheibe | A 6 | DIN 6797 | |
| 3 | 58566 | 1 | Leitblech | | | |
| 4 | 00782 | 1 | Scheibe | 8,4x17 x1,6 | | |
| 5 | 60803 | 1 | Gewindebolzen | | | |
| 6 | 00782 | 2 | Scheibe | 8,4x17 x1,6 | | |
| 7 | 00595 | 1 | Sechskantmutter | M 8 | DIN 934 | |
| 8 | 60841 | 1 | Gummikappe | | | |
| 9 | 60839 | 1 | Zündkerzenstecker | | | |
| 10 | 60840 | 1 | Gummikappe | | | |
| 11 | 58612 | 1 | Dichtring Rundgummi | 15 mm | | |
| 12 | 60830 | 1 | Verschluss-Schraube mit Ölmesstab | | | |
| 13 | 60829 | 1 | Steuergehäusedeckel | | | |
| 14 | 58588 | 1 | Dichtung | | | |
| 15 | 02565 | 1 | Kugellager | 20x 47x14 6204 | DIN 625 | |
| 16 | 60481 | 1 | Kurbelwelle | | | |
| 17 | 58576 | 1 | Kolbenbolzensicherung | | | |
| 18 | 58575 | 1 | Kolbenbolzen | | | |
| 19 | 58573 | 1 | Kolben | | | (ohne 17, 18, 20, 21) |
| 19a | 60848 | 1 | Kolben 1. Übermaß | 0,25 | | (ohne 17, 18, 20, 21) |
| 20 | 58574 | 1 | Kolbenringsatz | | | |
| 20a | 60849 | 1 | Kolbenringsatz 1. Übermaß | 0,25 | | |
| 21 | 58576 | 1 | Kolbenbolzensicherung | | | |
| 22 | 59721 | 1 | Verschluss-Schraube | | | |
| 23 | 59720 | 1 | Dichtring | | | |
| 24 | 60838 | 1 | Zündkerze | WSR8F | | |
| 25 | 00068 | 6 | Sechskantschraube | M 8x 50 | DIN 931 | |
| 26 | 60828 | 1 | Deckel | | | |
| 27 | 58551 | 1 | Zylinderkopf | | | |
| 28 | 58552 | 1 | Zylinderkopfdichtung | | | |
| 30 | 60825 | 1 | Wellendichtring | | | |
| 31 | 58567 | 1 | Einlassventil | | | |
| 32 | 58569 | 2 | Ventilfeder | | | |
| 33 | 58570 | 2 | Klemmkonus | | | |
| 34 | 58571 | 2 | Ventilstößel | | | |
| 35 | 58578 | 1 | Pleuelstange | | | incl. 50, 51, 52 |
| 36 | 58622 | 1 | Scheibenfeder | | | |
| 37 | 58585 | 1 | Kurbelwellenlager | | | |
| 38 | 58658 | 1 | Federstecker | | | |
| 39 | 58568 | 1 | Auslassventil | | | |
| 40 | 58592 | 1 | Reglerarm | | | |
| 41 | 58589 | 1 | Wellendichtring | | | |
| 42 | 00022 | 6 | Sechskantschraube | M 6x 30 | DIN 931 | auf 28 mm kürzen |
| 43 | 59222 | 2 | Formfeder Sperrbügel | | | |
| 44 | 58612 | 1 | Dichtring Rundgummi | 15 mm | | |
| 45 | 60830 | 1 | Verschluss-Schraube mit Ölmesstab | | | |
| 46 | 59723 | 1 | Scheibe | | | |
| 47 | 58590 | 1 | Regler | | | |
| 48 | 58591 | 1 | Führungshülse | | | |
| 49 | 58581 | 1 | Ölschöpfer | | | |
| 50 | 58580 | 1 | Sicherungsblech | | | |
| 51 | 58579 | 1 | Pleuelschraube | | | |
| 52 | 58579 | 1 | Pleuelschraube | | | |
| 53 | 60822 | 1 | Nockenwelle | | | |
| 54 | 60823 | 1 | Dekompressionsscheibe | | | |
| 55 | 60824 | 2 | Stift | | | |
| | 60846 | 1 | Dichtungssatz Motor | | | |

Tafel 181403 Kurbelgehäuse, Kurbelwelle, Ventilantrieb
Kawasaki FA 130 D - CS59

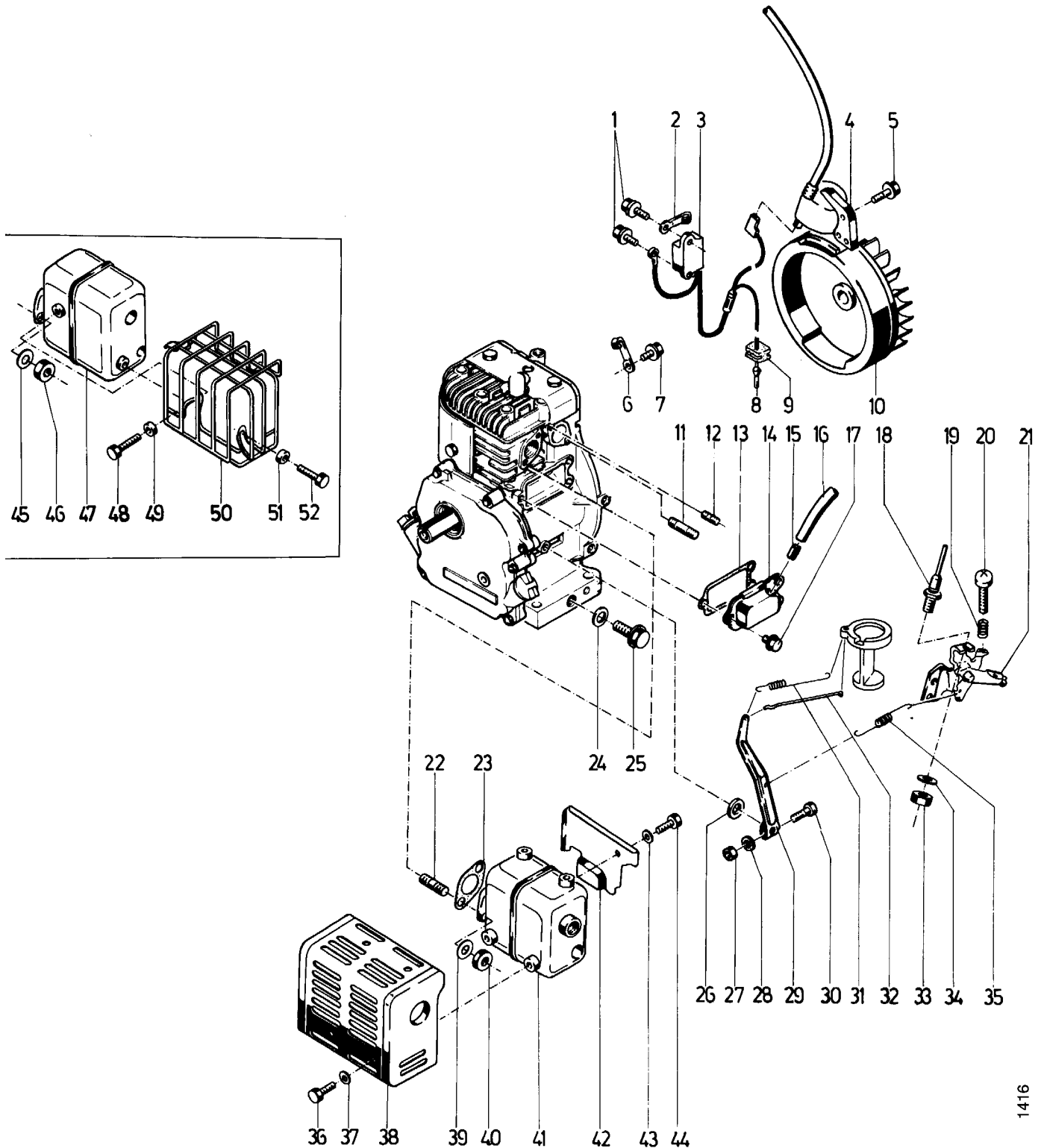


1415

Tafel 181403 Kurbelgehäuse, Kurbelwelle, Ventilantrieb**Kawasaki FA 130 D - CS59**

| Pos. | Teile-Nr. | Menge | Bezeichnung | Abmessung | Norm | Bemerkung |
|------|-----------|-------|-----------------------------------|----------------|----------|-----------------------|
| 1 | 00134 | 1 | Sechskantschraube | M 5x 10 | DIN 933 | |
| 2 | 49406 | 1 | Zahnscheibe | A 6 | DIN 6797 | |
| 3 | 58566 | 1 | Leitblech | | | |
| 4 | 00782 | 1 | Scheibe | 8,4x17 x1,6 | | |
| 5 | 60803 | 1 | Gewindebolzen | | | |
| 6 | 00782 | 2 | Scheibe | 8,4x17 x1,6 | | |
| 7 | 00595 | 1 | Sechskantmutter | M 8 | DIN 934 | |
| 8 | 60841 | 1 | Gummikappe | | | |
| 9 | 60839 | 1 | Zündkerzenstecker | | | |
| 10 | 60840 | 1 | Gummikappe | | | |
| 11 | 58612 | 1 | Dichtring Rundgummi | 15 mm | | |
| 12 | 60830 | 1 | Verschluss-Schraube mit Ölmesstab | | | |
| 13 | 60829 | 1 | Steuergehäusedeckel | | | |
| 14 | 58588 | 1 | Dichtung | | | |
| 15 | 02565 | 1 | Kugellager | 20x 47x14 6204 | DIN 625 | |
| 16a | 67827 | 1 | Kurbelwelle | | | |
| 17 | 58576 | 1 | Kolbenbolzensicherung | | | |
| 18 | 58575 | 1 | Kolbenbolzen | | | |
| 19 | 58573 | 1 | Kolben | | | (ohne 17, 18, 20, 21) |
| 19a | 60848 | 1 | Kolben 1. Übermaß | 0,25 | | (ohne 17, 18, 20, 21) |
| 20 | 58574 | 1 | Kolbenringsatz | | | |
| 20a | 60849 | 1 | Kolbenringsatz 1. Übermaß | 0,25 | | |
| 21 | 58576 | 1 | Kolbenbolzensicherung | | | |
| 22 | 59721 | 1 | Verschluss-Schraube | | | |
| 23 | 59720 | 1 | Dichtring | | | |
| 24 | 60838 | 1 | Zündkerze | WSR8F | | |
| 25 | 00068 | 6 | Sechskantschraube | M 8x 50 | DIN 931 | |
| 26a | 58653 | 1 | Deckel | | | |
| 27 | 58551 | 1 | Zylinderkopf | | | |
| 28 | 58552 | 1 | Zylinderkopfdichtung | | | |
| 30 | 60825 | 1 | Wellendichtring | | | |
| 31 | 58567 | 1 | Einlassventil | | | |
| 32 | 58569 | 2 | Ventilfeder | | | |
| 33 | 58570 | 2 | Klemmkonus | | | |
| 34 | 58571 | 2 | Ventilstößel | | | |
| 35 | 58578 | 1 | Pleuelstange | | | incl. 50, 51, 52 |
| 36 | 58622 | 1 | Scheibenfeder | | | |
| 37 | 58585 | 1 | Kurbelwellenlager | | | |
| 38 | 58658 | 1 | Federstecker | | | |
| 39 | 58568 | 1 | Auslassventil | | | |
| 40 | 58592 | 1 | Reglerarm | | | |
| 41 | 58589 | 1 | Wellendichtring | | | |
| 42 | 00022 | 6 | Sechskantschraube | M 6x 30 | DIN 931 | auf 28 mm kürzen |
| 43 | 59222 | 2 | Formfeder Sperrbügel | | | |
| 44 | 58612 | 1 | Dichtring Rundgummi | 15 mm | | |
| 45 | 60830 | 1 | Verschluss-Schraube mit Ölmesstab | | | |
| 46 | 59723 | 1 | Scheibe | | | |
| 47 | 58590 | 1 | Regler | | | |
| 48 | 58591 | 1 | Führungshülse | | | |
| 49 | 58581 | 1 | Ölschöpfer | | | |
| 50 | 58580 | 1 | Sicherungsblech | | | |
| 51 | 58579 | 1 | Pleuelschraube | | | |
| 52 | 58579 | 1 | Pleuelschraube | | | |
| 53 | 60822 | 1 | Nockenwelle | | | |
| 54 | 60823 | 1 | Dekompressionsscheibe | | | |
| 55 | 60824 | 2 | Stift | | | |
| | 60846 | 1 | Dichtungssatz Motor | | | |

Tafel 181502 Auspuff, Zündanlage
Kawasaki FA 130 D - BS59



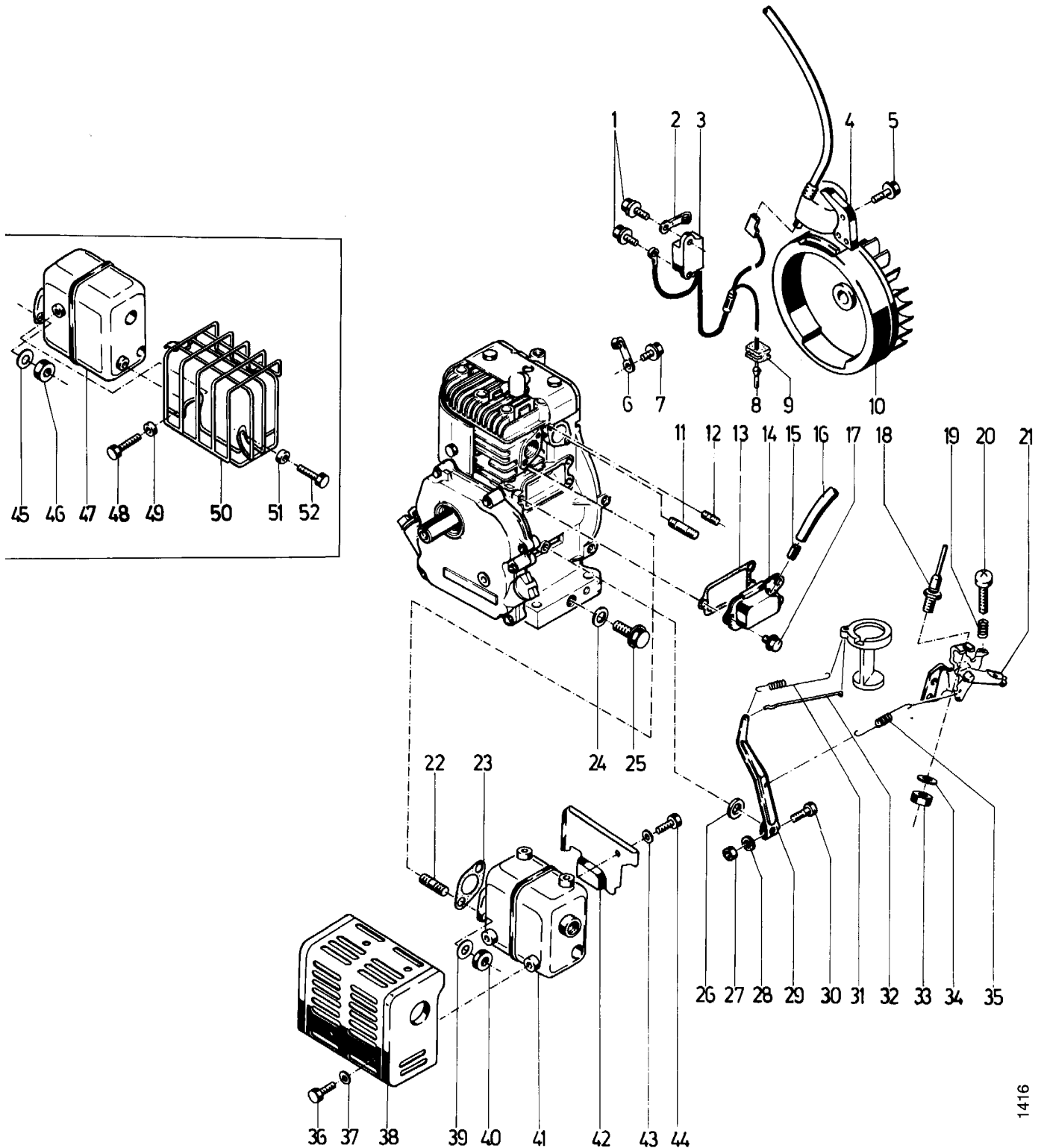
1416

Tafel 181502 Auspuff, Zündanlage

Kawasaki FA 130 D - BS59

| Pos. | Teile-Nr. | Menge | Bezeichnung | Abmessung | Norm | Bemerkung |
|------|-----------|-------|------------------------|--------------|---------|------------|
| 1 | - | 2 | - | | | |
| 2 | 60835 | 1 | Kabelführung | | | |
| 2a | 67821 | 1 | Gummitülle | | | |
| 3 | 60833 | 1 | Zündgeber | | | |
| 4 | 60832 | 1 | Zündspule | | | |
| 5 | - | 2 | - | | | |
| 6 | 60836 | 1 | Kabelführung | | | |
| 7 | 00166 | 1 | Sechskantschraube | M 4x 8 | DIN 933 | |
| 8 | 60834 | 1 | Kabelschutz | | | |
| 9 | 58621 | 1 | Gummitülle | | | |
| 10 | 60831 | 1 | Schwungrad | | | |
| 11 | 60156 | 1 | Stiftschraube | | | |
| 12 | 60155 | 1 | Stiftschraube | | | |
| 13 | 58554 | 1 | Dichtung | | | |
| 14 | 58553 | 1 | Deckel | | | |
| 15 | 58560 | 1 | Reduzierhülse | | | |
| 16 | 58657 | 1 | Entlüftungsschlauch | | | L = 170 mm |
| 17 | 00108 | 3 | Sechskantschraube | M 6x 12 | DIN 933 | |
| 18 | 60163 | 1 | Stop-Schalter | | | |
| 19 | 58601 | 1 | Feder | | | |
| 20 | 60170 | 1 | Schraube | | | |
| 21 | 60150 | 1 | Reglerplatte | | | |
| 22 | 58659 | 2 | Stiftschraube | | | |
| 23 | 58564 | 1 | Dichtung | | | |
| 24 | 59720 | 1 | Dichtring | | | |
| 25 | 59721 | 1 | Verschluss-Schraube | | | |
| 26 | 59724 | 1 | Scheibe | | | |
| 27 | 00593 | 1 | Sechskantmutter | M 6 | DIN 934 | |
| 28 | 00780 | 1 | Scheibe | 6,4x12,5x1,6 | | |
| 29 | 58593 | 1 | Reglerhebel | | | |
| 30 | 00231 | 1 | Innensechskantschraube | M 6x 25 | DIN 912 | |
| 31 | 58595 | 1 | Reglerfeder | | | |
| 32 | 58594 | 1 | Gestänge | | | |
| 33 | 60164 | 1 | Sechskantmutter | | | |
| 34 | 00803 | 1 | Scheibe | 10,5x18 x1,6 | DIN 433 | |
| 35 | 58596 | 1 | Reglerfeder | | | |
| 45 | 59724 | 2 | Scheibe | | | |
| 46 | 00593 | 2 | Sechskantmutter | M 6 | DIN 934 | |
| 47 | 60801 | 1 | Auspuff | | | |
| 48 | 00108 | 2 | Sechskantschraube | M 6x 12 | DIN 933 | |
| 49 | 01190 | 2 | Federscheibe | B 6 | DIN 137 | |
| 50 | 60802 | 1 | Berührungsschutz | | | |
| 51 | 01190 | 1 | Federscheibe | B 6 | DIN 137 | |
| 52 | 00108 | 1 | Sechskantschraube | M 6x 12 | DIN 933 | |

Tafel 181503 Auspuff, Zündanlage
Kawasaki FA 130 D - CS59



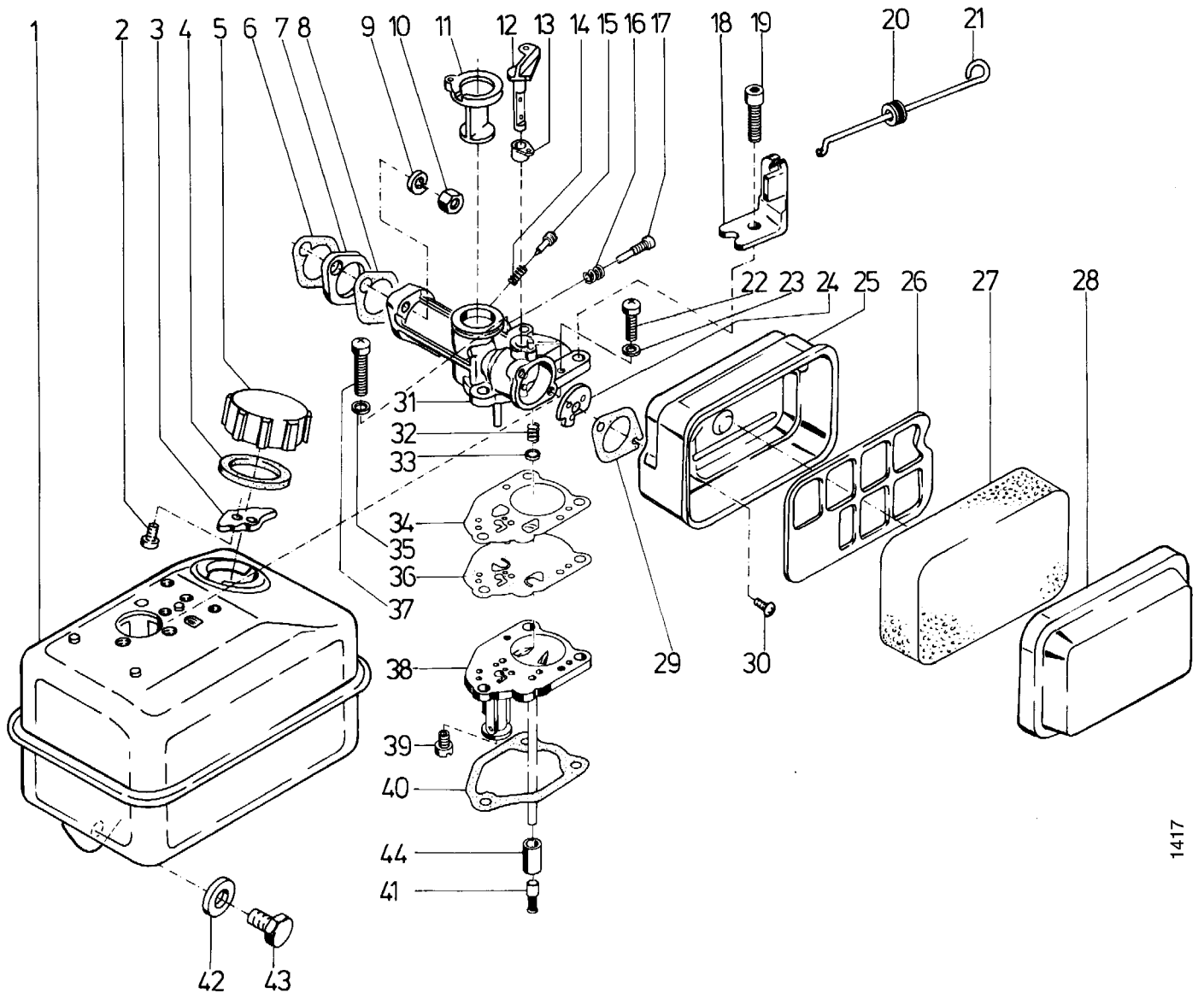
1416

Tafel 181503 Auspuff, Zündanlage

Kawasaki FA 130 D - CS59

| Pos. | Teile-Nr. | Menge | Bezeichnung | Abmessung | Norm | Bemerkung |
|------|-----------|-------|------------------------|--------------|---------|------------|
| 1 | - | 2 | - | | | |
| 2 | 60835 | 1 | Kabelführung | | | |
| 2a | 67821 | 1 | Gummitülle | | | |
| 3 | 60833 | 1 | Zündgeber | | | |
| 4 | 60832 | 1 | Zündspule | | | |
| 5 | - | 2 | - | | | |
| 6 | 60836 | 1 | Kabelführung | | | |
| 7 | 00166 | 1 | Sechskantschraube | M 4x 8 | DIN 933 | |
| 8 | 60834 | 1 | Kabelschutz | | | |
| 9 | 58621 | 1 | Gummitülle | | | |
| 10 | 60831 | 1 | Schwungrad | | | |
| 11 | 60156 | 1 | Stiftschraube | | | |
| 12 | 60155 | 1 | Stiftschraube | | | |
| 13 | 58554 | 1 | Dichtung | | | |
| 14 | 58553 | 1 | Deckel | | | |
| 15 | 58560 | 1 | Reduzierhülse | | | |
| 16 | 58657 | 1 | Entlüftungsschlauch | | | L = 170 mm |
| 17 | 00108 | 3 | Sechskantschraube | M 6x 12 | DIN 933 | |
| 18 | 60163 | 1 | Stop-Schalter | | | |
| 19 | 58601 | 1 | Feder | | | |
| 20 | 60170 | 1 | Schraube | | | |
| 21 | 60150 | 1 | Reglerplatte | | | |
| 22 | 58659 | 2 | Stiftschraube | | | |
| 23 | 58564 | 1 | Dichtung | | | |
| 24 | 59720 | 1 | Dichtring | | | |
| 25 | 59721 | 1 | Verschluss-Schraube | | | |
| 26 | 59724 | 1 | Scheibe | | | |
| 27 | 00593 | 1 | Sechskantmutter | M 6 | DIN 934 | |
| 28 | 00780 | 1 | Scheibe | 6,4x12,5x1,6 | | |
| 29 | 58593 | 1 | Reglerhebel | | | |
| 30 | 00231 | 1 | Innensechskantschraube | M 6x 25 | DIN 912 | |
| 31 | 58595 | 1 | Reglerfeder | | | |
| 32 | 58594 | 1 | Gestänge | | | |
| 33 | 60164 | 1 | Sechskantmutter | | | |
| 34 | 00803 | 1 | Scheibe | 10,5x18 x1,6 | DIN 433 | |
| 35 | 58596 | 1 | Reglerfeder | | | |
| 45 | 59724 | 2 | Scheibe | | | |
| 46 | 00593 | 2 | Sechskantmutter | M 6 | DIN 934 | |
| 47 | 60801 | 1 | Auspuff | | | |
| 48 | 00108 | 2 | Sechskantschraube | M 6x 12 | DIN 933 | |
| 49 | 01190 | 2 | Federscheibe | B 6 | DIN 137 | |
| 50 | 60802 | 1 | Berührungsschutz | | | |
| 51 | 01190 | 1 | Federscheibe | B 6 | DIN 137 | |
| 52 | 00108 | 1 | Sechskantschraube | M 6x 12 | DIN 933 | |

Tafel 181602 Kraftstoffbehälter, Vergaser, Luftfilter
Kawasaki FA 130 D - BS59

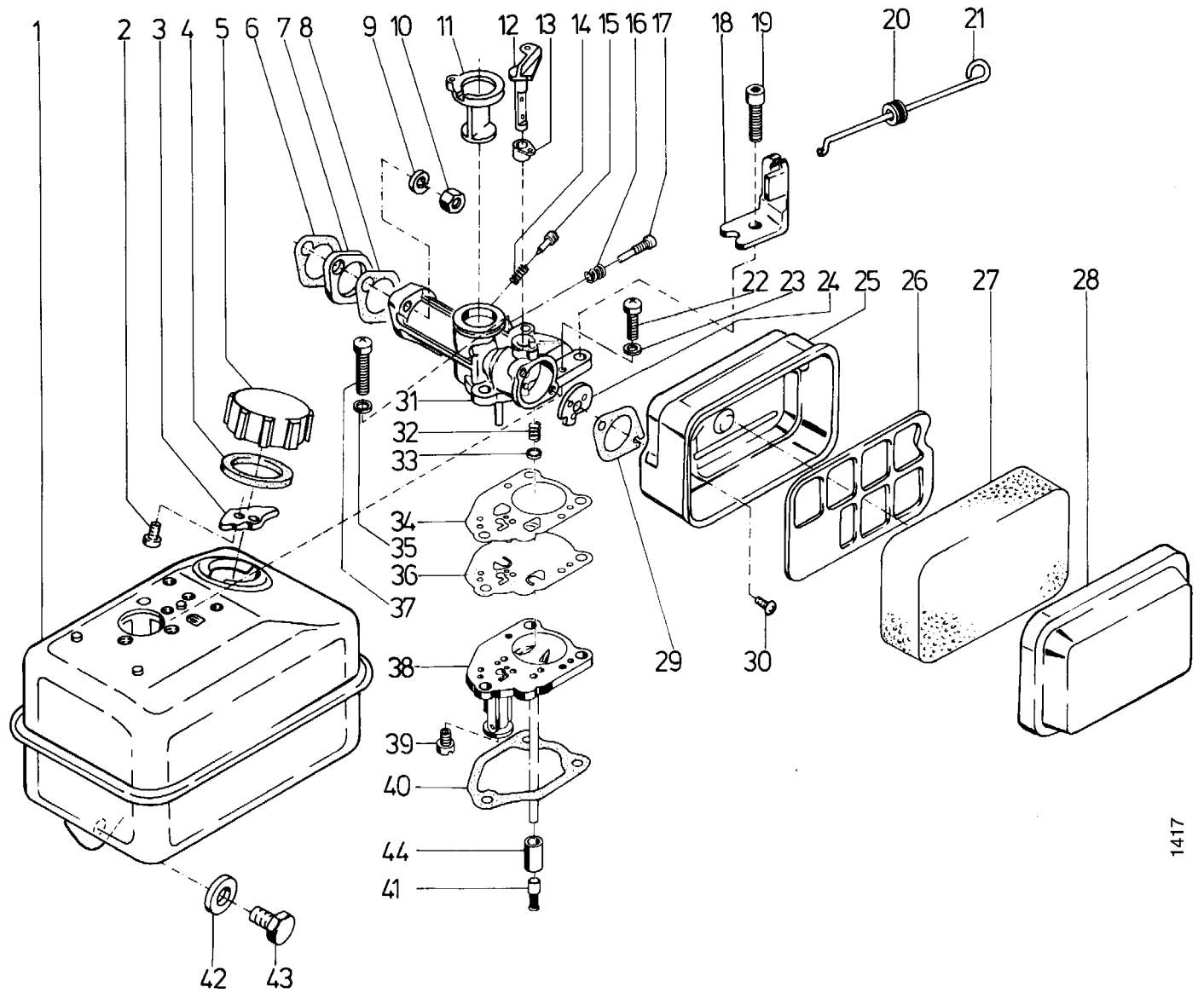


1417

Tafel 181602 Kraftstoffbehälter, Vergaser, Luftfilter**Kawasaki FA 130 D - BS59**

| Pos. | Teile-Nr. | Menge | Bezeichnung | Abmessung | Norm | Bemerkung |
|------|-----------|-------|--------------------------|-------------|----------|--------------------|
| 1 | 58608 | 1 | Kraftstoffbehälter | | | |
| 2 | 60159 | 2 | Blechschraube | | | |
| 3 | 58651 | 1 | Federplatte | | | |
| 4 | 58610 | 1 | Deckeldichtung | | | |
| 5 | 60158 | 1 | Kraftstoffbehälterdeckel | | | incl. 2-4 |
| 6 | 58607 | 1 | Dichtung | | | |
| 7 | 58606 | 1 | Isolator | | | |
| 8 | 58607 | 1 | Dichtung | | | |
| 9 | 59724 | 2 | Scheibe | | | |
| 10 | 00593 | 2 | Sechskantmutter | M 6 | DIN 934 | |
| 11 | 60168 | 1 | Drosselschieber | | | |
| 12 | 58638 | 1 | Startklappenachse | | | |
| 13 | 58639 | 1 | Aufnahme | | | |
| 14 | 58634 | 1 | Feder | | | |
| 15 | 58633 | 1 | Luftregulierschraube | | | |
| 16 | 58627 | 1 | Feder | | | |
| 17 | 58626 | 1 | Leerlaufregulierschraube | | | |
| 18 | 60819 | 1 | Träger | | | |
| 19 | 00231 | 3 | Innensechskantschraube | M 6x 25 | DIN 912 | |
| 20 | 58603 | 1 | Gummitülle | | | |
| 21 | 60153 | 1 | Chokestange | | | |
| 22 | 00231 | 3 | Innensechskantschraube | M 6x 25 | DIN 912 | |
| 23 | 01190 | 3 | Federscheibe | B 6 | DIN 137 | |
| 24 | 58636 | 1 | Startklappe | | | |
| 25 | 60815 | 1 | Luftfiltergehäuse | | | |
| 26 | 60817 | 1 | Luftfilterplatte | | | |
| 27 | 60816 | 1 | Luftfiltereinsatz | | | |
| 28 | 60818 | 1 | Luftfilterdeckel | | | anschraubbar |
| 29 | 58559 | 1 | Dichtung Ovalflansch | | | |
| 30 | 00325 | 3 | Linsenschraube | M 5x10 | DIN 7985 | |
| 31 | 60813 | 1 | Vergaser | | | incl. 11-24, 32-41 |
| 32 | 58630 | 1 | Feder | | | |
| 33 | 58631 | 1 | Federkappe | | | |
| 34 | 60167 | 1 | Dichtung Vergaser | | | |
| 35 | 60171 | 3 | Dichtring | | | |
| 36 | 60166 | 1 | Membrane | | | |
| 37 | - | 1 | - | | | |
| 38 | 60845 | 1 | Vergaser-Unterteil | | | |
| 39 | 60814 | 1 | Hauptdüse | 72 | | |
| 40 | 58605 | 1 | Dichtung Vergaser/ Tank | | | |
| 41 | 58635 | 1 | Kraftstoffsieb | | | |
| 42 | 00782 | 1 | Scheibe | 8,4x17 x1,6 | | |
| 43 | 00102 | 1 | Sechskantschraube | M 8x 16 | DIN 933 | |

Tafel 181603 Vergaser, Kraftstoffbehälter, Luftfilter
Kawasaki FA 130 D - CS59



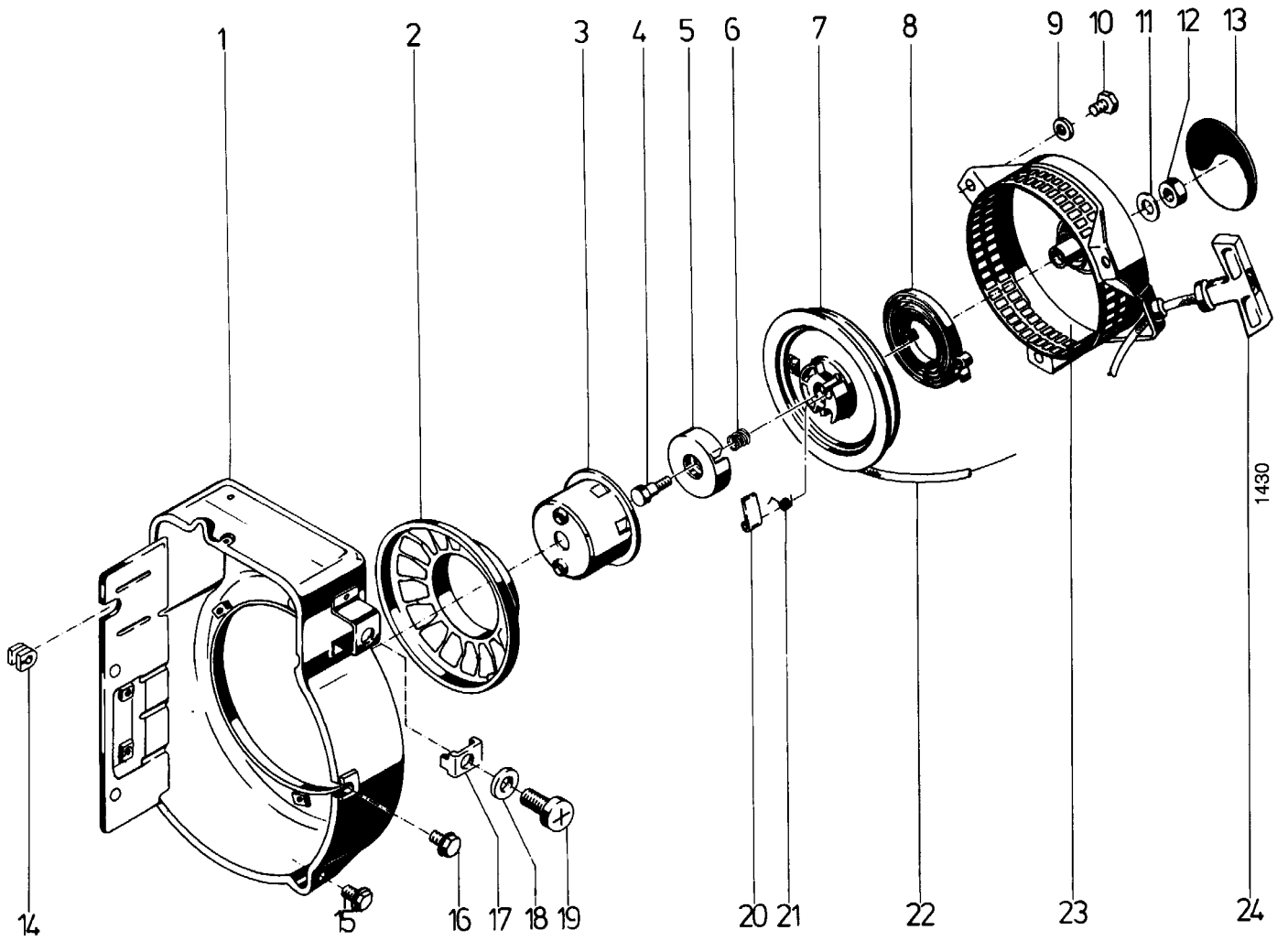
1417

Tafel 181603 Vergaser, Kraftstoffbehälter, Luftfilter

Kawasaki FA 130 D - CS59

| Pos. | Teile-Nr. | Menge | Bezeichnung | Abmessung | Norm | Bemerkung |
|------|-----------|-------|--------------------------|-------------|----------|------------------------|
| 1a | 67825 | 1 | Kraftstoffbehälter | | | |
| 2 | 60159 | 2 | Blechschraube | | | |
| 3 | 58651 | 1 | Federplatte | | | |
| 4 | 58610 | 1 | Deckeldichtung | | | |
| 5 | 60158 | 1 | Kraftstoffbehälterdeckel | | | incl. 2-4 |
| 5a | 67826 | 1 | Kraftstoffbehälterdeckel | | | incl. 2-4 |
| 6 | 58607 | 1 | Dichtung | | | |
| 7a | 67824 | 1 | Isolatorplatte | | | |
| 8 | 58607 | 1 | Dichtung | | | |
| 9 | 59724 | 2 | Scheibe | | | |
| 10 | 00593 | 2 | Sechskantmutter | M 6 | DIN 934 | |
| 11 | 60168 | 1 | Drosselschieber | | | |
| 12 | 58638 | 1 | Startklappenachse | | | |
| 13 | 58639 | 1 | Aufnahme | | | |
| 14 | 58634 | 1 | Feder | | | |
| 15 | 58633 | 1 | Luftregulierschraube | | | |
| 16 | 58627 | 1 | Feder | | | |
| 17 | 58626 | 1 | Leerlaufregulierschraube | | | |
| 18 | 60819 | 1 | Träger | | | |
| 19 | 00231 | 3 | Innensechskantschraube | M 6x 25 | DIN 912 | |
| 20 | 58603 | 1 | Gummitülle | | | |
| 21 | 60153 | 1 | Chokestange | | | |
| 22 | 00231 | 3 | Innensechskantschraube | M 6x 25 | DIN 912 | |
| 23 | 01190 | 3 | Federscheibe | B 6 | DIN 137 | |
| 24 | 58636 | 1 | Startklappe | | | |
| 25 | 60815 | 1 | Luftfiltergehäuse | | | |
| 26 | 60817 | 1 | Luftfilterplatte | | | |
| 27 | 60816 | 1 | Luftfiltereinsatz | | | |
| 28 | 60818 | 1 | Luftfilterdeckel | | | anschraubbar |
| 29 | 58559 | 1 | Dichtung Ovalflansch | | | |
| 30 | 00325 | 3 | Linsenschraube | M 5x10 | DIN 7985 | |
| 31a | 67823 | 1 | Vergaser | | | incl. 11-24, 32-41, 44 |
| 32 | 58630 | 1 | Feder | | | |
| 33 | 58631 | 1 | Federkappe | | | |
| 34 | 60167 | 1 | Dichtung Vergaser | | | |
| 35 | 60171 | 3 | Dichtring | | | |
| 36 | 60166 | 1 | Membrane | | | |
| 37 | - | 1 | - | | | |
| 38a | 67822 | 1 | Vergaser-Unterteil | | | |
| 39 | 60814 | 1 | Hauptdüse | 72 | | |
| 40 | 58605 | 1 | Dichtung Vergaser/ Tank | | | |
| 41 | 58635 | 1 | Kraftstoffsieb | | | |
| 42 | 00782 | 1 | Scheibe | 8,4x17 x1,6 | | |
| 43 | 00102 | 1 | Sechskantschraube | M 8x 16 | DIN 933 | |
| 44 | 67083 | 1 | Befestigungshülsen | | | |

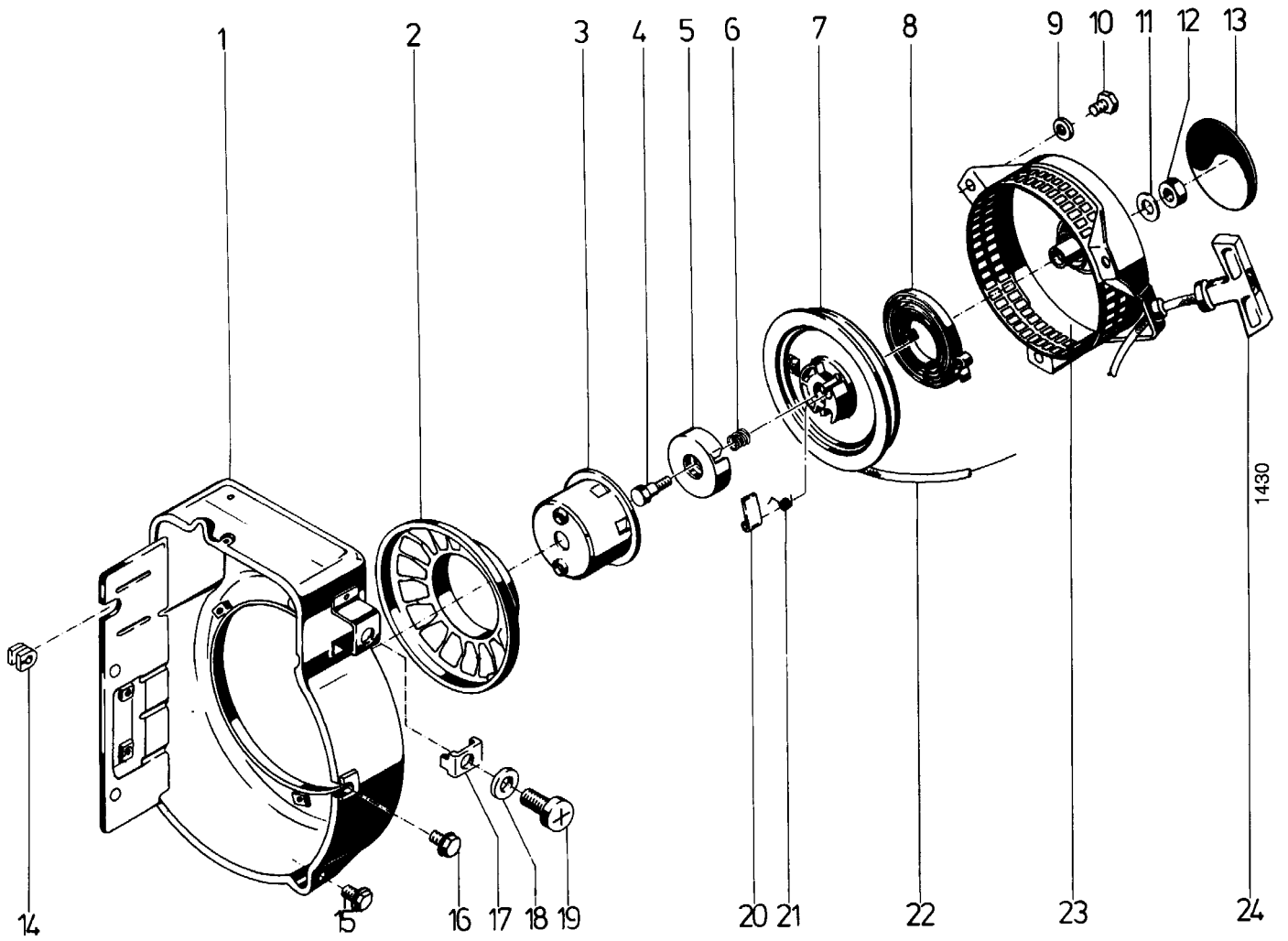
Tafel 181702 Reversierstarter, Lüftergehäuse
Kawasaki FA 130 D - AS59



Tafel 181702 Reversierstarter, Lüftergehäuse**Kawasaki FA 130 D - AS59**

| Pos. | Teile-Nr. | Menge | Bezeichnung | Abmessung | Norm | Bemerkung |
|------|-----------|-------|-------------------|----------------|---------|-----------|
| 1 | 60827 | 1 | Lüftergehäuse | | | |
| 2 | 58583 | 1 | Luftsieb | | | |
| 3 | 58641 | 1 | Anwerfrolle | | | |
| 4 | 60812 | 1 | Schraube | | | |
| 5 | 58643 | 1 | Klemmstück | | | |
| 6 | 58644 | 1 | Bremsfeder | | | |
| 7 | 58647 | 1 | Seilscheibe | | | |
| 8 | 58648 | 1 | Rückholfeder | | | |
| 9 | 60162 | 1 | Scheibe | | | |
| 10 | 60161 | 1 | Sechskantmutter | | | |
| 11 | 01190 | 3 | Federscheibe | B 6 | DIN 137 | |
| 12 | 00121 | 3 | Sechskantschraube | M 6x 10 | DIN 933 | |
| 13 | 60843 | 1 | Schild | acr-easy-start | | |
| 14 | 60837 | 1 | Gummitülle | | | |
| 15 | 00121 | 2 | Sechskantschraube | M 6x 10 | DIN 933 | |
| 16 | 00121 | 3 | Sechskantschraube | M 6x 10 | DIN 933 | |
| 17 | 60826 | 1 | Halteplatte | | | |
| 18 | 00779 | 1 | Scheibe | 5,3x10 x1 | | |
| 19 | 00147 | 1 | Sechskantschraube | M 5x 12 | DIN 933 | |
| 20 | 58645 | 1 | Klinke | | | |
| 21 | 58646 | 1 | Rückholfeder | | | |
| 22 | 58649 | 1 | Seil Start | | | |
| 23a | 58582 | 1 | Reversierstarter | | | |
| 24 | 58650 | 1 | Handgriff | | | |

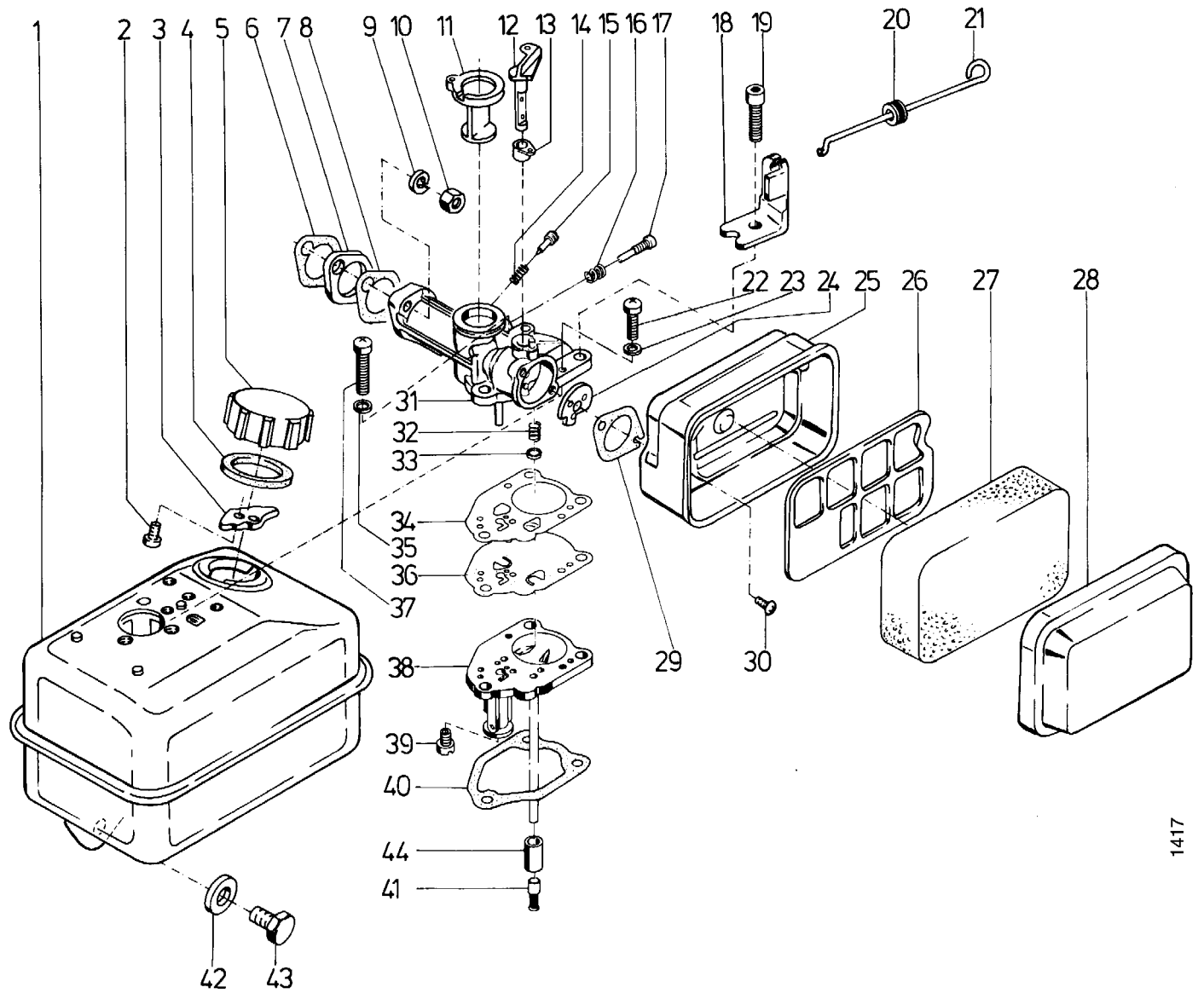
Tafel 181703 Reversierstarter, Lüftergehäuse
Kawasaki FA 130 D - CS59



Tafel 181703 Reversierstarter, Lüftergehäuse**Kawasaki FA 130 D - CS59**

| Pos. | Teile-Nr. | Menge | Bezeichnung | Abmessung | Norm | Bemerkung |
|------|-----------|-------|-------------------|----------------|---------|-----------|
| 1 | 60827 | 1 | Lüftergehäuse | | | |
| 2 | 58583 | 1 | Luftsieb | | | |
| 3a | 67829 | 1 | Anwerfrolle | | | |
| 4 | 60812 | 1 | Schraube | | | |
| 5 | 58643 | 1 | Klemmstück | | | |
| 6 | 58644 | 1 | Bremsfeder | | | |
| 7a | 67830 | 1 | Seilscheibe | | | |
| 9 | 60162 | 1 | Scheibe | | | |
| 10 | 60161 | 1 | Sechskantmutter | | | |
| 11 | 01190 | 3 | Federscheibe | B 6 | DIN 137 | |
| 12 | 00121 | 3 | Sechskantschraube | M 6x 10 | DIN 933 | |
| 13 | 60843 | 1 | Schild | acr-easy-start | | |
| 14 | 60837 | 1 | Gummitülle | | | |
| 15 | 00121 | 2 | Sechskantschraube | M 6x 10 | DIN 933 | |
| 16 | 00121 | 3 | Sechskantschraube | M 6x 10 | DIN 933 | |
| 17 | 60826 | 1 | Halteplatte | | | |
| 18 | 00779 | 1 | Scheibe | 5,3x10 x1 | | |
| 19 | 00147 | 1 | Sechskantschraube | M 5x 12 | DIN 933 | |
| 20 | 58645 | 1 | Klinke | | | |
| 21 | 58646 | 1 | Rückholfeder | | | |
| 22 | 58649 | 1 | Seil Start | | | |
| 23a | 58582 | 1 | Reversierstarter | | | |
| 24 | 58650 | 1 | Handgriff | | | |

Tafel 181601 Vergaser, Kraftstoffbehälter, Luftfilter

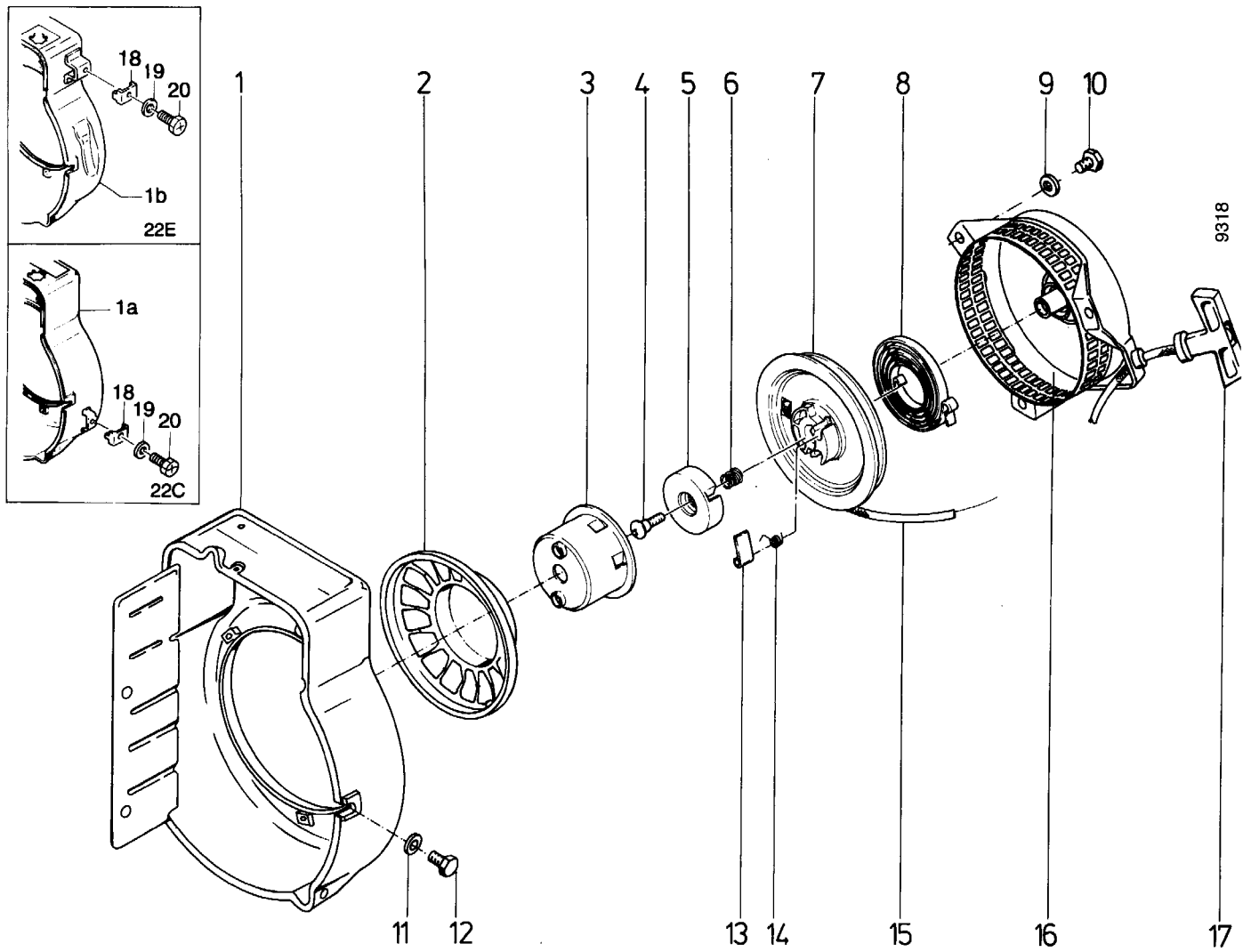


1417

Tafel 181601 Vergaser, Kraftstoffbehälter, Luftfilter

| Pos. | Teile-Nr. | Menge | Bezeichnung | Abmessung | Norm | Bemerkung |
|------|-----------|-------|--------------------------|-------------|----------|--------------------|
| 1 | 58608 | 1 | Kraftstoffbehälter | | | |
| 2 | 60159 | 2 | Blechschaube | | | |
| 3 | 58651 | 1 | Federplatte | | | |
| 4 | 58610 | 1 | Deckeldichtung | | | |
| 5 | 60158 | 1 | Kraftstoffbehälterdeckel | | | incl. 2-4 |
| 6 | 58607 | 1 | Dichtung | | | |
| 7 | 58606 | 1 | Isolator | | | |
| 8 | 58607 | 1 | Dichtung | | | |
| 9 | 59724 | 2 | Scheibe | | | |
| 10 | 00593 | 2 | Sechskantmutter | M 6 | DIN 934 | |
| 11 | 60168 | 1 | Drosselschieber | | | |
| 12 | 58638 | 1 | Startklappenachse | | | |
| 13 | 58639 | 1 | Aufnahme | | | |
| 14 | 58634 | 1 | Feder | | | |
| 15 | 58633 | 1 | Luftregulierschraube | | | |
| 16 | 58627 | 1 | Feder | | | |
| 17 | 58626 | 1 | Leerlaufregulierschraube | | | |
| 18 | 60819 | 1 | Träger | | | |
| 19 | 00231 | 3 | Innensechskantschraube | M 6x 25 | DIN 912 | |
| 20 | 58603 | 1 | Gummitülle | | | |
| 21 | 60153 | 1 | Chokestange | | | |
| 22 | 00231 | 3 | Innensechskantschraube | M 6x 25 | DIN 912 | |
| 23 | 01190 | 3 | Federscheibe | B 6 | DIN 137 | |
| 24 | 58636 | 1 | Startklappe | | | |
| 25 | 60815 | 1 | Luftfiltergehäuse | | | |
| 26 | 60817 | 1 | Luftfilterplatte | | | |
| 27 | 60816 | 1 | Luftfiltereinsatz | | | |
| 28 | 60818 | 1 | Luftfilterdeckel | | | anschraubbar |
| 29 | 58559 | 1 | Dichtung Ovalflansch | | | |
| 30 | 00325 | 3 | Linsenschraube | M 5x10 | DIN 7985 | |
| 31 | 60813 | 1 | Vergaser | | | incl. 11-24, 32-41 |
| 32 | 58630 | 1 | Feder | | | |
| 33 | 58631 | 1 | Federkappe | | | |
| 34 | 60167 | 1 | Dichtung Vergaser | | | |
| 35 | 60171 | 3 | Dichtring | | | |
| 36 | 60166 | 1 | Membrane | | | |
| 37 | - | 1 | - | | | |
| 38 | 60845 | 1 | Vergaser-Unterteil | | | |
| 39 | 60814 | 1 | Hauptdüse | 72 | | |
| 40 | 58605 | 1 | Dichtung Vergaser/ Tank | | | |
| 41 | 58635 | 1 | Kraftstoffsieb | | | |
| 42 | 00782 | 1 | Scheibe | 8,4x17 x1,6 | | |
| 43 | 00102 | 1 | Sechskantschraube | M 8x 16 | DIN 933 | |

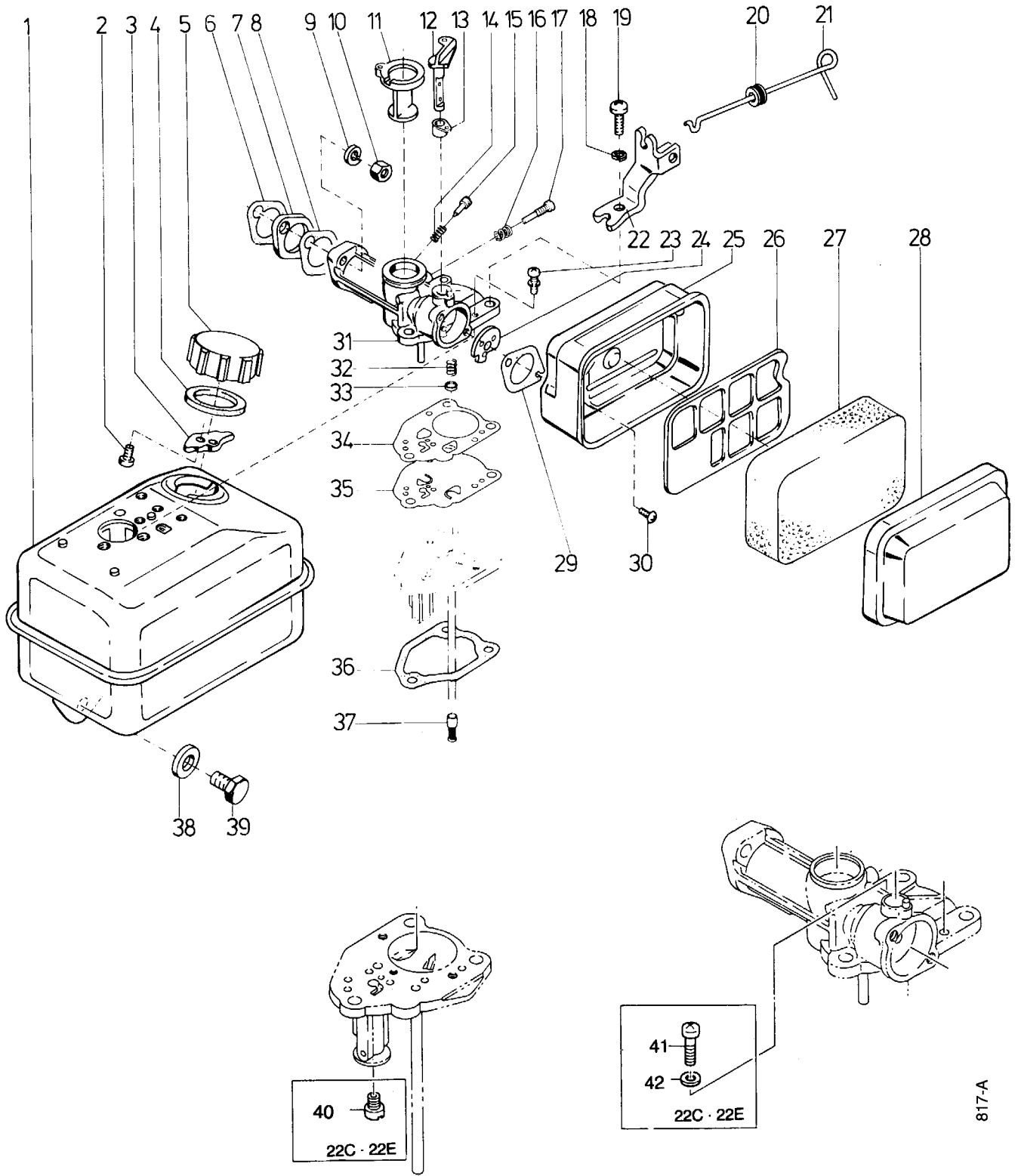
Tafel 149401 Lüftergehäuse, Reversierstarter



Tafel 149401 Lüftergehäuse, Reversierstarter

| Pos. | Teile-Nr. | Menge | Bezeichnung | Abmessung | Norm | Bemerkung |
|------|-----------|-------|-------------------|--------------|---------|---|
| 1 | 58565 | 1 | Lüftergehäuse | | | |
| 2 | 58583 | 1 | Luftsieb | | | |
| 3 | 58641 | 1 | Anwerfrolle | | | Befestigungsmutter s. Tafel 14 96-24, 25 |
| 4 | 58642 | 1 | Schraube | | | |
| 5 | 58643 | 1 | Klemmstück | | | |
| 6 | 58644 | 1 | Bremsfeder | | | |
| 7 | 58647 | 1 | Seilscheibe | | | |
| 8 | 58648 | 1 | Rückholfeder | | | |
| 9 | 00780 | 3 | Scheibe | 6,4x12,5x1,6 | | |
| 10 | 00121 | 3 | Sechskantschraube | M 6x 10 | DIN 933 | |
| 11 | 00780 | 5 | Scheibe | 6,4x12,5x1,6 | | |
| 12 | 00121 | 5 | Sechskantschraube | M 6x 10 | DIN 933 | |
| 13 | 58645 | 1 | Klinke | | | |
| 14 | 58646 | 1 | Rückholfeder | | | |
| 15 | 58649 | 1 | Seil Start | | | |
| 16 | | 1 | | | | ENL |
| 16a | 58582 | 1 | Reversierstarter | | | |
| 17 | 58650 | 1 | Handgriff | | | |

Tafel 149501 Vergaser, Kraftstoffbehälter, Luftfilter
Kawasaki FA 130 D - 22A



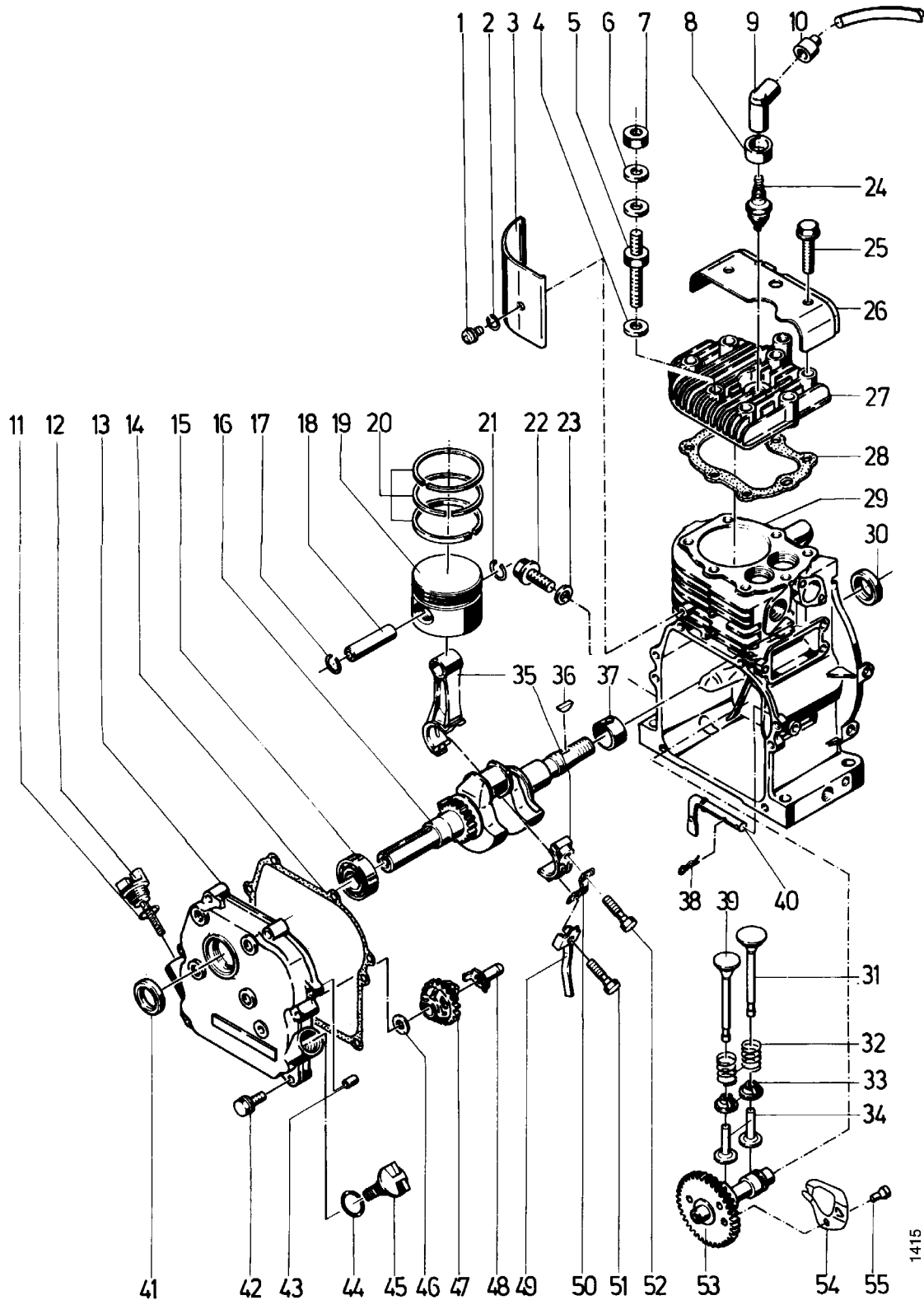
817-A

Tafel 149501 Vergaser, Kraftstoffbehälter, Luftfilter

Kawasaki FA 130 D - 22A

| Pos. | Teile-Nr. | Menge | Bezeichnung | Abmessung | Norm | Bemerkung |
|------|-----------|-------|--------------------------|-------------|----------|-----------|
| 1 | 58608 | 1 | Kraftstoffbehälter | | | |
| 2 | 60159 | 2 | Blechschaube | | | |
| 3 | 58651 | 1 | Federplatte | | | |
| 4 | 58610 | 1 | Deckeldichtung | | | |
| 5 | 58609 | 1 | Tankdeckel | | | |
| 6 | 58607 | 1 | Dichtung | | | |
| 7 | 58606 | 1 | Isolator | | | |
| 8 | 58607 | 1 | Dichtung | | | |
| 9 | 01190 | 2 | Federscheibe | B 6 | DIN 137 | |
| 10 | 00593 | 2 | Sechskantmutter | M 6 | DIN 934 | |
| 11 | 58637 | 1 | Drosselschieber | | | |
| 12 | 58638 | 1 | Startklappenachse | | | |
| 13 | 58639 | 1 | Aufnahme | | | |
| 14 | 58634 | 1 | Feder | | | |
| 15 | 58633 | 1 | Luftregulierschraube | | | |
| 16 | 58627 | 1 | Feder | | | |
| 17 | 58626 | 1 | Leerlaufregulierschraube | | | |
| 18 | 01190 | 3 | Federscheibe | B 6 | DIN 137 | |
| 19 | 00142 | 3 | Sechskantschraube | M 6x 25 | DIN 933 | |
| 20 | 58603 | 1 | Gummitülle | | | |
| 21 | 58602 | 1 | Chokestange | | | |
| 22 | 58652 | 1 | Träger | | | |
| 23 | 58632 | 2 | Schraube | | | |
| 24 | 58636 | 1 | Startklappe | | | |
| 25 | 58555 | 1 | Filtergehäuse | | | |
| 26 | 58557 | 1 | Filterplatte | | | |
| 27 | 58556 | 1 | Filtereinsatz | | | |
| 28 | 58558 | 1 | Filterdeckel | | | |
| 29 | 58559 | 1 | Dichtung Ovalflansch | | | |
| 30 | 00325 | 3 | Linsenschraube | M 5x10 | DIN 7985 | |
| 30a | 01189 | 3 | Federscheibe | B 5 | DIN 137 | |
| 31 | 58604 | 1 | Vergaser | | | |
| 32 | 58630 | 1 | Feder | | | |
| 33 | 58631 | 1 | Federkappe | | | |
| 34 | 58629 | 1 | Dichtung | | | |
| 35 | 58628 | 1 | Membrane | | | |
| 36 | 58605 | 1 | Dichtung Vergaser/ Tank | | | |
| 37 | 58635 | 1 | Kraftstoffsieb | | | |
| 38 | 00782 | 1 | Scheibe | 8,4x17 x1,6 | | |
| 39 | 00102 | 1 | Sechskantschraube | M 8x 16 | DIN 933 | |

Tafel 181401 Kurbelgehäuse, Kurbelwelle, Ventilantrieb
Kawasaki FA 130 D - AS59



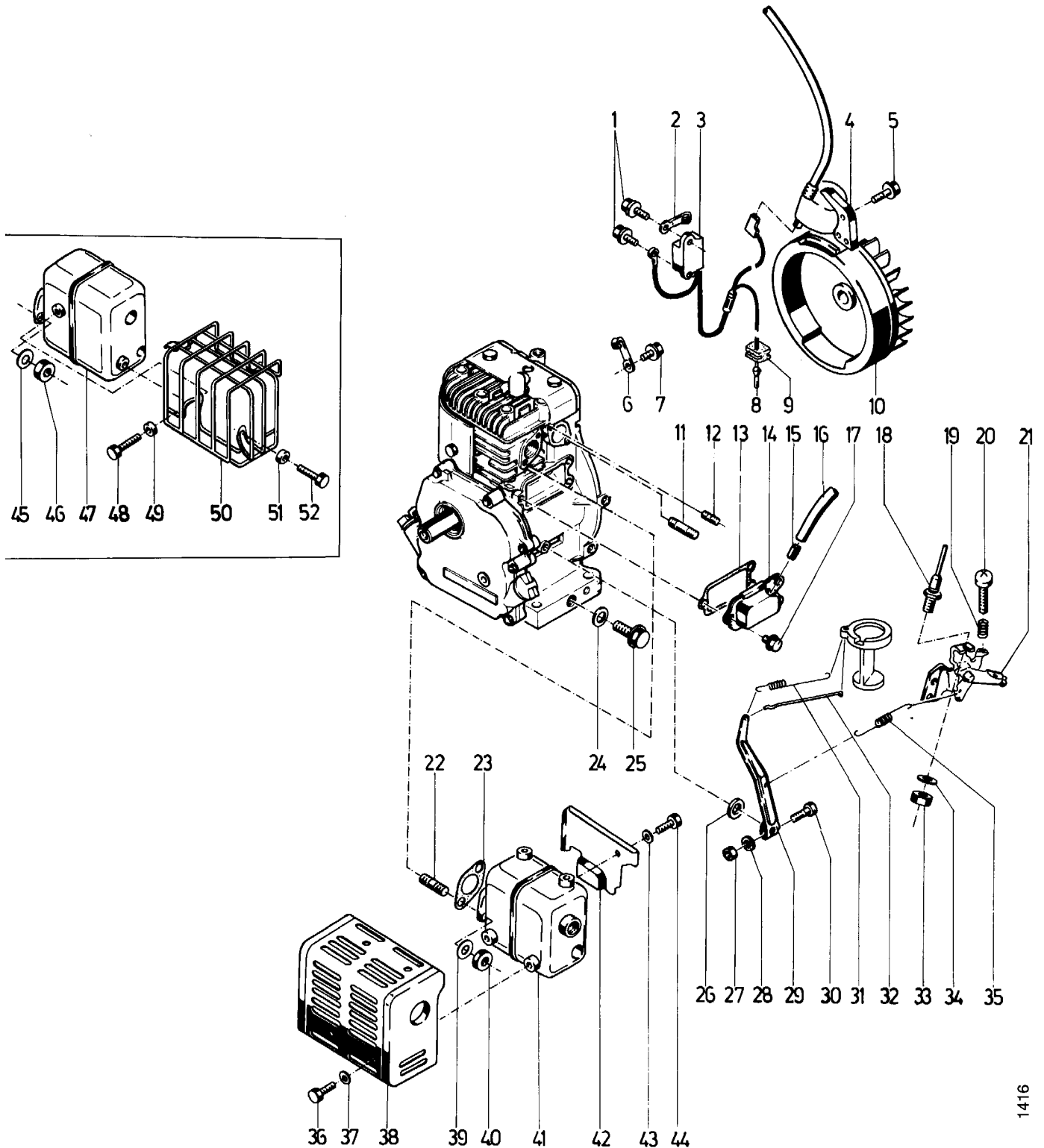
1415

Tafel 181401 Kurbelgehäuse, Kurbelwelle, Ventilantrieb

Kawasaki FA 130 D - AS59

| Pos. | Teile-Nr. | Menge | Bezeichnung | Abmessung | Norm | Bemerkung |
|------|-----------|-------|-----------------------------------|----------------|----------|-----------------------|
| 1 | 00134 | 1 | Sechskantschraube | M 5x 10 | DIN 933 | |
| 2 | 49406 | 1 | Zahnscheibe | A 6 | DIN 6797 | |
| 3 | 58566 | 1 | Leitblech | | | |
| 8 | 60841 | 1 | Gummikappe | | | |
| 9 | 60839 | 1 | Zündkerzenstecker | | | |
| 10 | 60840 | 1 | Gummikappe | | | |
| 11 | 58612 | 1 | Dichtring Rundgummi | 15 mm | | |
| 12 | 60830 | 1 | Verschluss-Schraube mit Ölmesstab | | | |
| 13 | 60829 | 1 | Steuergehäusedeckel | | | |
| 14 | 58588 | 1 | Dichtung | | | |
| 15 | 02565 | 1 | Kugellager | 20x 47x14 6204 | DIN 625 | |
| 16 | 60481 | 1 | Kurbelwelle | | | |
| 17 | 58576 | 1 | Kolbenbolzensicherung | | | |
| 18 | 58575 | 1 | Kolbenbolzen | | | |
| 19 | 58573 | 1 | Kolben | | | (ohne 17, 18, 20, 21) |
| 19a | 60848 | 1 | Kolben 1. Übermaß | 0,25 | | (ohne 17, 18, 20, 21) |
| 20 | 58574 | 1 | Kolbenringsatz | | | |
| 20a | 60849 | 1 | Kolbenringsatz 1. Übermaß | 0,25 | | |
| 21 | 58576 | 1 | Kolbenbolzensicherung | | | |
| 22 | 59721 | 1 | Verschluss-Schraube | | | |
| 23 | 59720 | 1 | Dichtring | | | |
| 24 | 60838 | 1 | Zündkerze | WSR8F | | |
| 25 | 00068 | 7 | Sechskantschraube | M 8x 50 | DIN 931 | |
| 26 | 60828 | 1 | Deckel | | | |
| 27 | 58551 | 1 | Zylinderkopf | | | |
| 28 | 58552 | 1 | Zylinderkopfdichtung | | | |
| 30 | 60825 | 1 | Wellendichtring | | | |
| 31 | 58567 | 1 | Einlassventil | | | |
| 32 | 58569 | 2 | Ventilfeder | | | |
| 33 | 58570 | 2 | Klemmkonus | | | |
| 34 | 58571 | 2 | Ventilstößel | | | |
| 35 | 58578 | 1 | Pleuelstange | | | incl. 50, 51, 52 |
| 36 | 58622 | 1 | Scheibenfeder | | | |
| 37 | 58585 | 1 | Kurbelwellenlager | | | |
| 38 | 58658 | 1 | Federstecker | | | |
| 39 | 58568 | 1 | Auslassventil | | | |
| 40 | 58592 | 1 | Reglerarm | | | |
| 41 | 58589 | 1 | Wellendichtring | | | |
| 42 | 00022 | 6 | Sechskantschraube | M 6x 30 | DIN 931 | auf 28 mm kürzen |
| 43 | 59222 | 2 | Formfeder Sperrbügel | | | |
| 44 | 58612 | 1 | Dichtring Rundgummi | 15 mm | | |
| 45 | 60830 | 1 | Verschluss-Schraube mit Ölmesstab | | | |
| 46 | 59723 | 1 | Scheibe | | | |
| 47 | 58590 | 1 | Regler | | | |
| 48 | 58591 | 1 | Führungshülse | | | |
| 49 | 58581 | 1 | Ölschöpfer | | | |
| 50 | 58580 | 1 | Sicherungsblech | | | |
| 51 | 58579 | 1 | Pleuelschraube | | | |
| 52 | 58579 | 1 | Pleuelschraube | | | |
| 53 | 60822 | 1 | Nockenwelle | | | |
| 54 | 60823 | 1 | Dekompressionsscheibe | | | |
| 55 | 60824 | 2 | Stift | | | |
| | 60846 | 1 | Dichtungssatz Motor | | | |

Tafel 181501 Auspuff, Zündanlage
Kawasaki FA 130 D - AS59



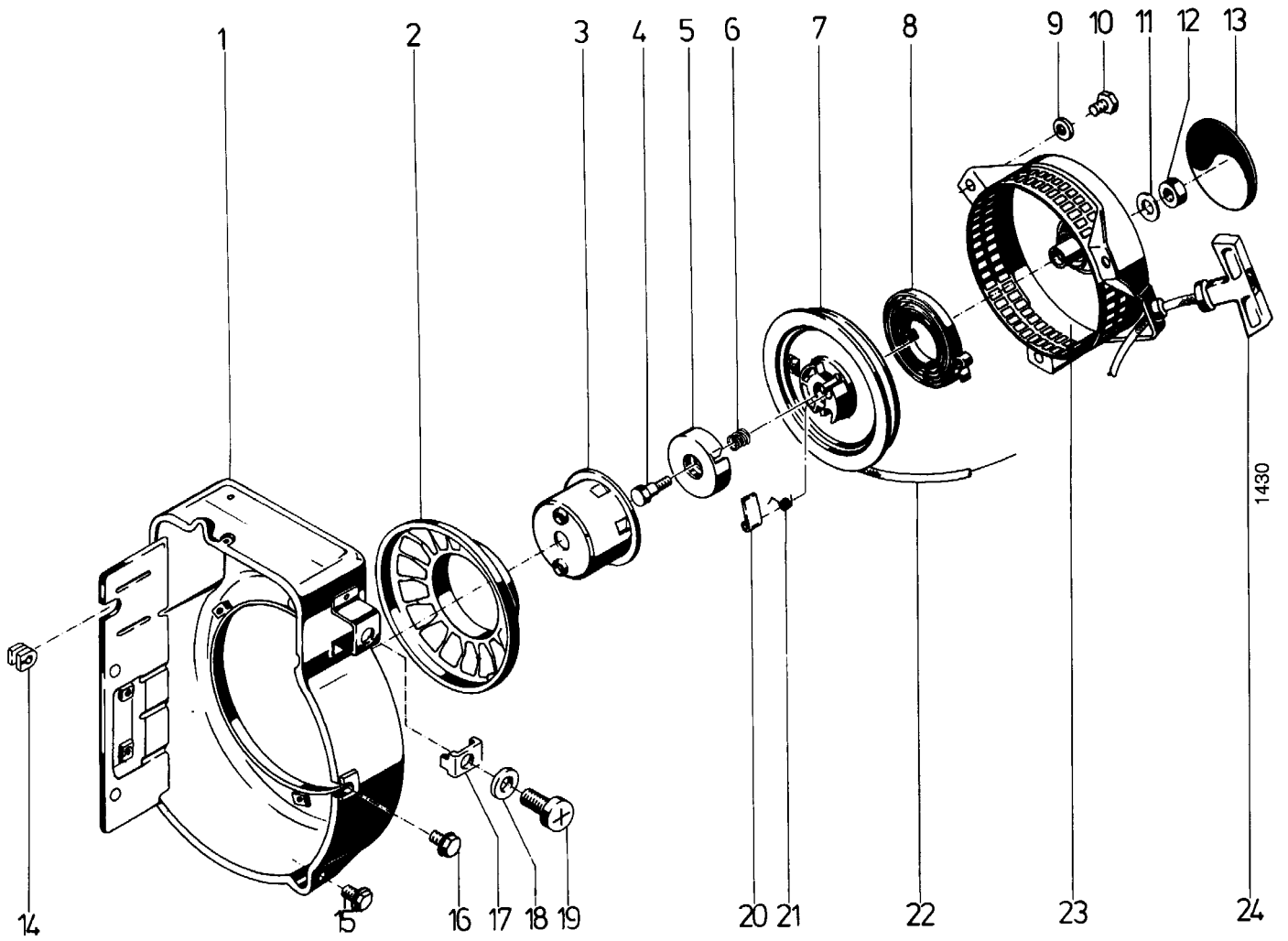
1416

Tafel 181501 Auspuff, Zündanlage

Kawasaki FA 130 D - AS59

| Pos. | Teile-Nr. | Menge | Bezeichnung | Abmessung | Norm | Bemerkung |
|------|-----------|-------|------------------------|--------------|---------|------------|
| 1 | - | 2 | - | | | |
| 2 | 60835 | 1 | Kabelführung | | | |
| 2a | 67821 | 1 | Gummitülle | | | |
| 3 | 60833 | 1 | Zündgeber | | | |
| 4 | 60832 | 1 | Zündspule | | | |
| 5 | - | 2 | - | | | |
| 6 | 60836 | 1 | Kabelführung | | | |
| 7 | 00166 | 1 | Sechskantschraube | M 4x 8 | DIN 933 | |
| 8 | 60834 | 1 | Kabelschutz | | | |
| 9 | 58621 | 1 | Gummitülle | | | |
| 10 | 60831 | 1 | Schwungrad | | | |
| 11 | 60156 | 1 | Stiftschraube | | | |
| 12 | 60155 | 1 | Stiftschraube | | | |
| 13 | 58554 | 1 | Dichtung | | | |
| 14 | 58553 | 1 | Deckel | | | |
| 15 | 58560 | 1 | Reduzierhülse | | | |
| 16 | 58657 | 1 | Entlüftungsschlauch | | | L = 170 mm |
| 17 | 00108 | 3 | Sechskantschraube | M 6x 12 | DIN 933 | |
| 18 | 60163 | 1 | Stop-Schalter | | | |
| 19 | 58601 | 1 | Feder | | | |
| 20 | 60170 | 1 | Schraube | | | |
| 21 | 60150 | 1 | Reglerplatte | | | |
| 22 | 58659 | 2 | Stiftschraube | | | |
| 23 | 58564 | 1 | Dichtung | | | |
| 24 | 59720 | 1 | Dichtring | | | |
| 25 | 59721 | 1 | Verschluss-Schraube | | | |
| 26 | 59724 | 1 | Scheibe | | | |
| 27 | 00593 | 1 | Sechskantmutter | M 6 | DIN 934 | |
| 28 | 00780 | 1 | Scheibe | 6,4x12,5x1,6 | | |
| 29 | 58593 | 1 | Reglerhebel | | | |
| 30 | 00231 | 1 | Innensechskantschraube | M 6x 25 | DIN 912 | |
| 31 | 58595 | 1 | Reglerfeder | | | |
| 32 | 58594 | 1 | Gestänge | | | |
| 33 | 60164 | 1 | Sechskantmutter | | | |
| 34 | 00803 | 1 | Scheibe | 10,5x18 x1,6 | DIN 433 | |
| 35 | 58596 | 1 | Reglerfeder | | | |
| 36 | 00080 | 6 | Sechskantschraube | M 6x 8 | DIN 933 | |
| 37 | 01190 | 6 | Federscheibe | B 6 | DIN 137 | |
| 38 | 60820 | 1 | Berührungsschutz | | | |
| 39 | 59724 | 2 | Scheibe | | | |
| 40 | 00593 | 2 | Sechskantmutter | M 6 | DIN 934 | |
| 41 | 58561 | 1 | Auspuff | | | |
| 42 | 60821 | 1 | Abschirmblech | | | |
| 43 | 01190 | 6 | Federscheibe | B 6 | DIN 137 | |
| 44 | 00080 | 6 | Sechskantschraube | M 6x 8 | DIN 933 | |

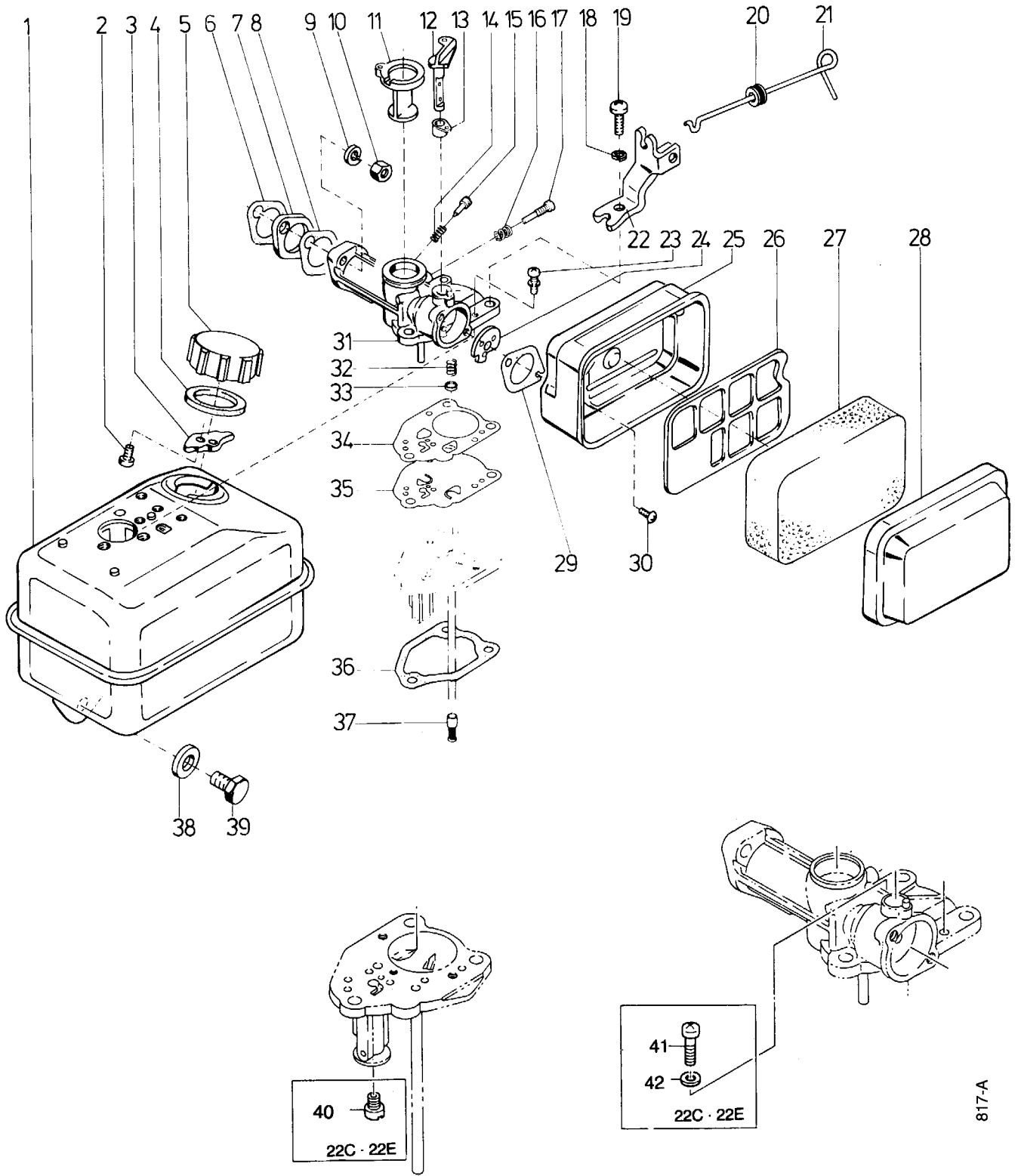
Tafel 181701 Reversierstarter, Lüftergehäuse
Kawasaki FA 130 D - AS59



Tafel 181701 Reversierstarter, Lüftergehäuse**Kawasaki FA 130 D - AS59**

| Pos. | Teile-Nr. | Menge | Bezeichnung | Abmessung | Norm | Bemerkung |
|------|-----------|-------|-------------------|----------------|---------|-----------|
| 1 | 60827 | 1 | Lüftergehäuse | | | |
| 2 | 58583 | 1 | Luftsieb | | | |
| 3 | 58641 | 1 | Anwerfrolle | | | |
| 4 | 60812 | 1 | Schraube | | | |
| 5 | 58643 | 1 | Klemmstück | | | |
| 6 | 58644 | 1 | Bremsfeder | | | |
| 7 | 58647 | 1 | Seilscheibe | | | |
| 8 | 58648 | 1 | Rückholfeder | | | |
| 9 | 60162 | 1 | Scheibe | | | |
| 10 | 60161 | 1 | Sechskantmutter | | | |
| 11 | 01190 | 3 | Federscheibe | B 6 | DIN 137 | |
| 12 | 00121 | 3 | Sechskantschraube | M 6x 10 | DIN 933 | |
| 13 | 60843 | 1 | Schild | acr-easy-start | | |
| 14 | 60837 | 1 | Gummitülle | | | |
| 15 | 00121 | 2 | Sechskantschraube | M 6x 10 | DIN 933 | |
| 16 | 00121 | 3 | Sechskantschraube | M 6x 10 | DIN 933 | |
| 17 | 60826 | 1 | Halteplatte | | | |
| 18 | 00779 | 1 | Scheibe | 5,3x10 x1 | | |
| 19 | 00147 | 1 | Sechskantschraube | M 5x 12 | DIN 933 | |
| 20 | 58645 | 1 | Klinke | | | |
| 21 | 58646 | 1 | Rückholfeder | | | |
| 22 | 58649 | 1 | Seil Start | | | |
| 23a | 58582 | 1 | Reversierstarter | | | |
| 24 | 58650 | 1 | Handgriff | | | |

Tafel 149502 Vergaser, Kraftstoffbehälter, Luftfilter
Kawasaki FA 130 D - 22C

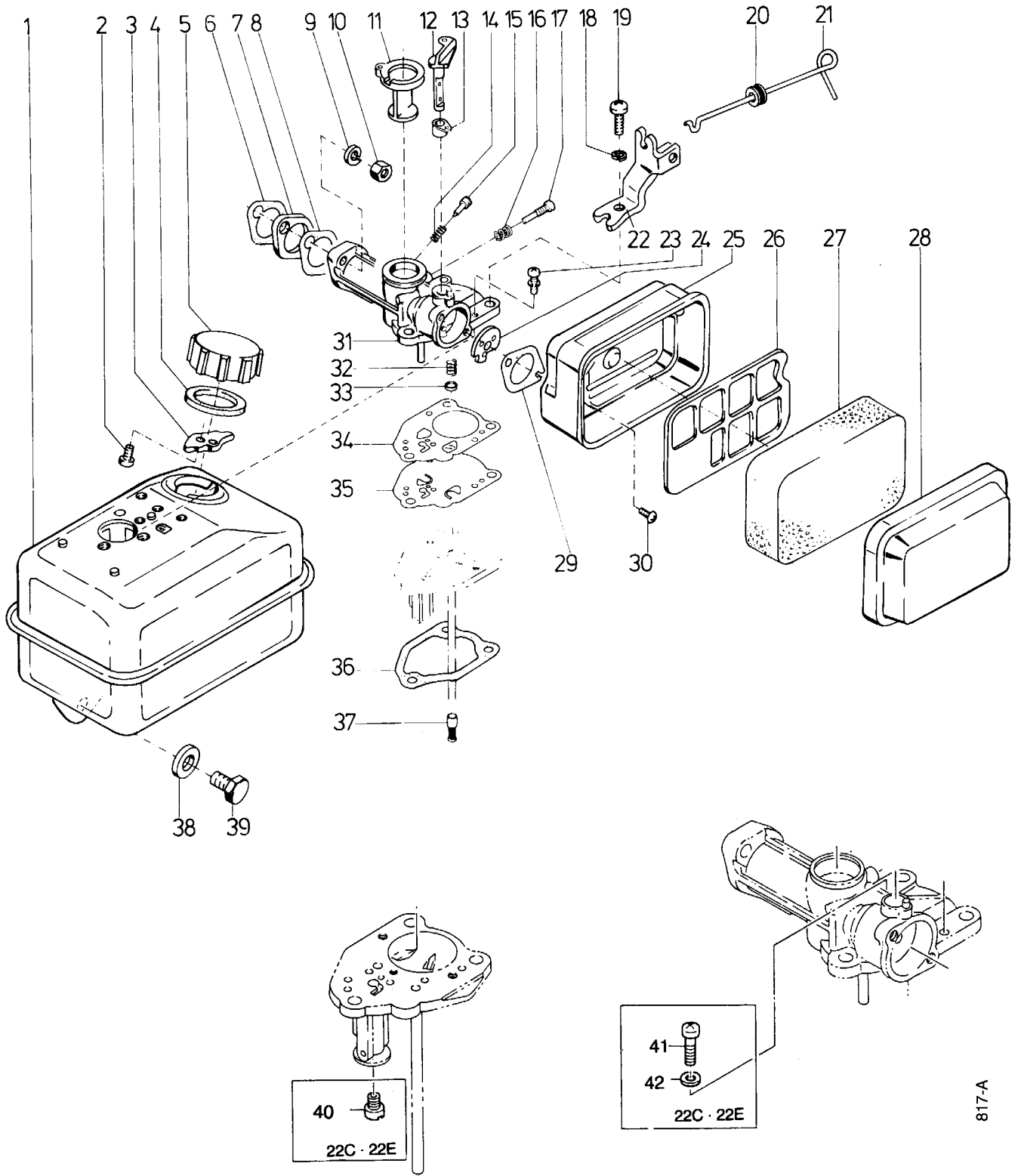


Tafel 149502 Vergaser, Kraftstoffbehälter, Luftfilter

Kawasaki FA 130 D - 22C

| Pos. | Teile-Nr. | Menge | Bezeichnung | Abmessung | Norm | Bemerkung |
|------|-----------|-------|--------------------------|-------------|----------|-----------|
| 1 | 58608 | 1 | Kraftstoffbehälter | | | |
| 2 | 60159 | 2 | Blechschaube | | | |
| 3 | 58651 | 1 | Federplatte | | | |
| 4 | 58610 | 1 | Deckeldichtung | | | |
| 5a | 60158 | 1 | Kraftstoffbehälterdeckel | | | |
| 6 | 58607 | 1 | Dichtung | | | |
| 7 | 58606 | 1 | Isolator | | | |
| 8 | 58607 | 1 | Dichtung | | | |
| 9 | 01190 | 2 | Federscheibe | B 6 | DIN 137 | |
| 10 | 00593 | 2 | Sechskantmutter | M 6 | DIN 934 | |
| 11a | 60168 | 1 | Drosselschieber | | | |
| 12 | 58638 | 1 | Startklappenachse | | | |
| 13 | 58639 | 1 | Aufnahme | | | |
| 14 | 58634 | 1 | Feder | | | |
| 15 | 58633 | 1 | Luftregulierschraube | | | |
| 16 | 58627 | 1 | Feder | | | |
| 17 | 58626 | 1 | Leerlaufregulierschraube | | | |
| 18 | 01190 | 3 | Federscheibe | B 6 | DIN 137 | |
| 19 | 00142 | 3 | Sechskantschraube | M 6x 25 | DIN 933 | |
| 20 | 58603 | 1 | Gummitülle | | | |
| 21a | 60153 | 1 | Chokestange | | | |
| 22 | 58652 | 1 | Träger | | | |
| 24 | 58636 | 1 | Startklappe | | | |
| 25 | 58555 | 1 | Filtergehäuse | | | |
| 26 | 58557 | 1 | Filterplatte | | | |
| 27 | 58556 | 1 | Filtereinsatz | | | |
| 28 | 58558 | 1 | Filterdeckel | | | |
| 29 | 58559 | 1 | Dichtung Ovalflansch | | | |
| 30 | 00325 | 3 | Linsenschraube | M 5x10 | DIN 7985 | |
| 30a | 01189 | 3 | Federscheibe | B 5 | DIN 137 | |
| 31a | 60154 | 1 | Vergaser | | | |
| 32 | 58630 | 1 | Feder | | | |
| 33 | 58631 | 1 | Federkappe | | | |
| 34a | 60167 | 1 | Dichtung Vergaser | | | |
| 35a | 60166 | 1 | Membrane | | | |
| 36 | 58605 | 1 | Dichtung Vergaser/ Tank | | | |
| 37 | 58635 | 1 | Kraftstoffsieb | | | |
| 38 | 00782 | 1 | Scheibe | 8,4x17 x1,6 | | |
| 39 | 00102 | 1 | Sechskantschraube | M 8x 16 | DIN 933 | |
| 40 | 60169 | 1 | Hauptdüse | 70 | | |
| 41 | 60170 | 1 | Schraube | | | |
| 42 | 60171 | 1 | Dichttring | | | |

Tafel 149503 Vergaser, Kraftstoffbehälter, Luftfilter
Kawasaki FA 130 D - 22E



817-A

Tafel 149503 Vergaser, Kraftstoffbehälter, Luftfilter**Kawasaki FA 130 D - 22E**

| Pos. | Teile-Nr. | Menge | Bezeichnung | Abmessung | Norm | Bemerkung |
|------|-----------|-------|--------------------------|-------------|----------|-----------|
| 1a | 60157 | 1 | Tank | | | |
| 2 | 60159 | 2 | Blechschaube | | | |
| 3 | 58651 | 1 | Federplatte | | | |
| 4 | 58610 | 1 | Deckeldichtung | | | |
| 5a | 60158 | 1 | Kraftstoffbehälterdeckel | | | |
| 6 | 58607 | 1 | Dichtung | | | |
| 7 | 58606 | 1 | Isolator | | | |
| 8 | 58607 | 1 | Dichtung | | | |
| 9 | 01190 | 2 | Federscheibe | B 6 | DIN 137 | |
| 10 | 00593 | 2 | Sechskantmutter | M 6 | DIN 934 | |
| 11a | 60168 | 1 | Drosselschieber | | | |
| 12 | 58638 | 1 | Startklappenachse | | | |
| 13 | 58639 | 1 | Aufnahme | | | |
| 14 | 58634 | 1 | Feder | | | |
| 15 | 58633 | 1 | Luftregulierschraube | | | |
| 16 | 58627 | 1 | Feder | | | |
| 17 | 58626 | 1 | Leerlaufregulierschraube | | | |
| 18 | 01190 | 3 | Federscheibe | B 6 | DIN 137 | |
| 19 | 00142 | 3 | Sechskantschraube | M 6x 25 | DIN 933 | |
| 20 | 58603 | 1 | Gummitülle | | | |
| 21a | 60153 | 1 | Chokestange | | | |
| 22 | 58652 | 1 | Träger | | | |
| 24 | 58636 | 1 | Startklappe | | | |
| 25 | 58555 | 1 | Filtergehäuse | | | |
| 26 | 58557 | 1 | Filterplatte | | | |
| 27 | 58556 | 1 | Filtereinsatz | | | |
| 28 | 58558 | 1 | Filterdeckel | | | |
| 29 | 58559 | 1 | Dichtung Ovalflansch | | | |
| 30 | 00325 | 3 | Linsenschraube | M 5x10 | DIN 7985 | |
| 30a | 01189 | 3 | Federscheibe | B 5 | DIN 137 | |
| 31a | 60154 | 1 | Vergaser | | | |
| 32 | 58630 | 1 | Feder | | | |
| 33 | 58631 | 1 | Federkappe | | | |
| 34a | 60167 | 1 | Dichtung Vergaser | | | |
| 35a | 60166 | 1 | Membrane | | | |
| 36 | 58605 | 1 | Dichtung Vergaser/ Tank | | | |
| 37 | 58635 | 1 | Kraftstoffsieb | | | |
| 38 | 00782 | 1 | Scheibe | 8,4x17 x1,6 | | |
| 39 | 00102 | 1 | Sechskantschraube | M 8x 16 | DIN 933 | |
| 40 | 60169 | 1 | Hauptdüse | 70 | | |
| 41 | 60170 | 1 | Schraube | | | |
| 42 | 60171 | 1 | Dichtring | | | |