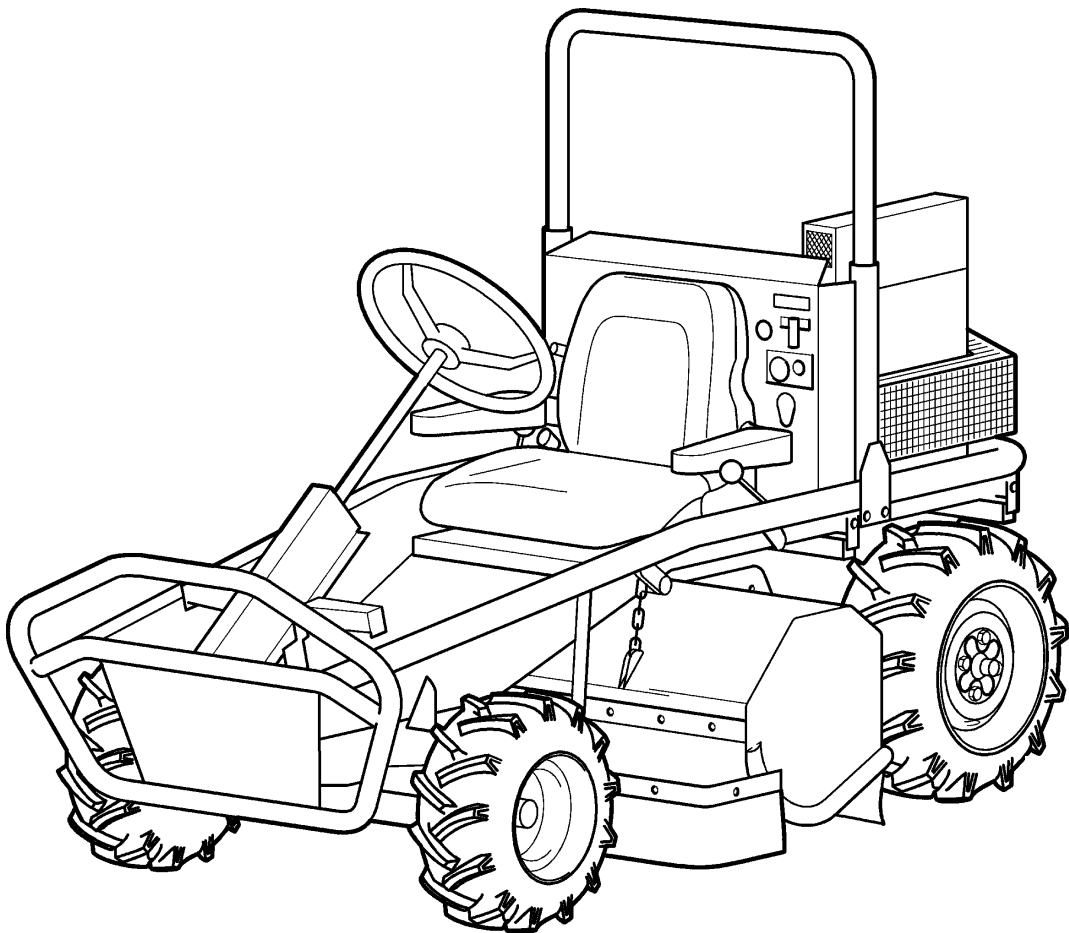


Ersatzteilliste

agria[®] - Aufsitzmäher

Sitting Bull Typ 4700

mit Motor EH64 / EH65



5555A

Ersatzteilliste-Nr. 997 155

12.04

Für Service und schnelle Ersatzteillieferung
sorgt Ihr agria-Fachhändler.

agria-Fachhändler

Stichwortverzeichnis

	<u>Seite</u>	<u>Tafel</u>
Rahmen, Sitz, Verkleidung	4	2840
Vorderachse, Lenkung	6	2841
Hinterachse	8	2842
Hydroachse	12	2865
Motoranbau	14	2843
Schaltelemente	18	2844
Schneidwerkanbau	20	2845
Schlegelmulcher	22	2846
Motor EH64D/EH65D		
Kurbelgehäuse, Gehäuse-Seitendeckel, Zylinderkopf	26 - 27	2826
Nockenwelle, Ventile, Luftfilter	28 - 29	2828
Kurbelwelle, Kolben	30	2827
Reglerwelle, Regulierhebel	31	2829
Lüftergehäuse	32	2830
Ölpumpe, Kraftstoffpumpe	33	2831
Vergaser	34	2832
Zündanlage, Lüfterrad, Generator, Zahnkranz für Elektrostarter	35	2833
Auspuffanlage	36	2834
Empfohlene Schmierstoffe, Korrosionsschutzmittel, Klebstoffe, Lacke	38	2137
Werkzeug	38	2124
Aufkleber	39	2550_47


Betriebsanleitung

Sitting Bull	(D)	998 333
.....	(F)	998 673
.....	(GB)	998 773
.....	(NL)

Tafel 2350 Empfehlungen, Symbol-Beschreibung, Hinweise

Blatt 1 von 1

Empfehlung: Wartung und Instandsetzung

 **Vor Reinigungs-, Wartungs- und Reparaturarbeiten Motor abstellen und je nach Motorenausführung Kerzenstecker bzw. Zündschlüssel oder Netzstecker ziehen.**

Eine **agria-Fachwerkstatt** hat geschulte Mechaniker, die eine fachgemäße Wartung und Instandsetzung durchführen. Größere Wartungsarbeiten und Instandsetzungen sollten Sie nur dann selbst vornehmen, wenn Sie über die entsprechenden Werkzeuge und Kenntnisse von Maschinen und Motoren verfügen. Nicht mit einem harten Gegenstand oder Metallwerkzeug gegen das Schwungrad klopfen, es könnte Risse bekommen und während des Betriebes zersplittern und Verletzungen oder Schäden verursachen. Zum Abziehen des Schwungrades nur geeignetes Werkzeug verwenden.

Hinweis für Klebstoffe:

Bei Verwendung von Klebstoff (Schraubensicherung LOCTITE) muß das Bolzengewinde und das Muttergewinde vor dem Auftragen von LOCTITE, sauber und fettfrei sein. Klebestellen mit LOCTITE 242 können mit Schraubenschlüssel gelöst werden. Klebestellen mit LOCTITE 270 und 638 zum Lösen auf ca. 80°C anwärmen.

 Beachten Sie auch die Packungsbeilage des Klebstoffes!

Empfehlung: Schmierstoffe und Korrosionsschutzmittel

- Für Motor und Getriebe verwenden Sie die vorgeschriebenen Schmierstoffe (siehe Technische Angaben).
- Für "offene" Schmierstellen bzw. Nippelschmierstellen empfehlen wir **Bio-Schmieröl** bzw. **Bio-Schmierfett** zu verwenden (nach Angaben in der Betriebsanleitung).
- Für Konservierung von Maschinen und Geräten empfehlen wir **Bio-Korrosionsschutzöl** zu verwenden (jedoch nicht verwenden für lackierte Außenverkleidungen). Korrosionsschutzöl kann mit Pinsel oder Sprühgerät aufgetragen werden.

Bio-Schmiermittel und Bio-Korrosionsschutzmittel sind umwelt-schonend, weil sie biologisch schnell abbaubar sind.

Mit dem Einsatz von Bio-Schmiermittel und Bio-Korrosionsschutzöl handeln Sie ökologisch richtig, schützen die Umwelt, fördern die Gesunderhaltung von Menschen, Tieren und Pflanzen.

Ansprüche, gleich welcher Art, können aus der bildlichen Darstellung der Ersatzteilliste nicht geltend gemacht werden.

Schutzgebühr entsprechend der Preisliste

Bitte hier die Maschinen-Daten eintragen:

Maschinen-Art.-Nr.:

Ident-/Maschinen-Nr.:












Motor-Typ:

Motor-Nr.:

Kaufdatum:

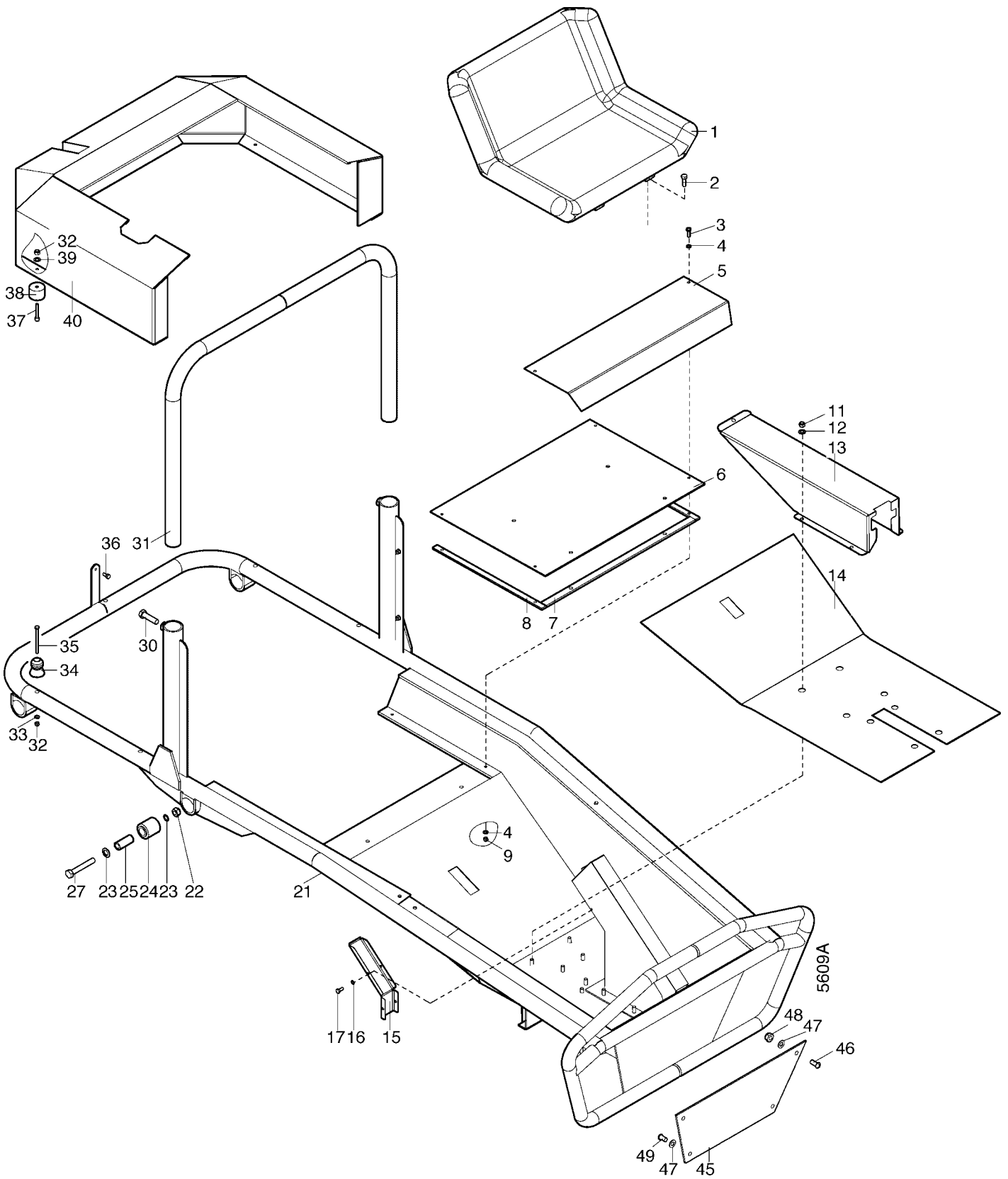
Geben Sie diese Daten bei jeder Ersatzteilbestellung an, um Fehler bei der Lieferung zu vermeiden.

Nur original agria-Ersatzteile verwenden!**Symbol-Beschreibung:**

-  = Warnhinweise beachten
-  = wichtige Information
-  ... = Teil mit Dicht- bzw. Klebemittel (siehe Angaben) einbauen bzw. einkleben.
-  = Fläche vor dem Montieren mit Fett (siehe Angaben) einstreichen.
-  = Teil aus arbeitstechnischen Gründen einölen
-  ..Nm = Anzugswerte der Befestigungsschrauben.
-  = Einbaurichtung beachten!
-  = mit Spezialwerkzeug montiert.
-  = Sichtprüfung, Zustandstandsprüfung; Maße und Einstellwerte.
-  = Vor dem Demontieren ist das Markieren der Lage von Teilen zueinander erforderlich. Beim Zusammenbauen ist die Markierung zu beachten.
-  = Teil erst nach Prüfung wiederverwenden, falls notwendig auswechseln
- !** = auf Ausführung achten
- <.....** = bis Ident-Nr.; Maschinen-Nr.; Fahrgestell-Nr.; Motor-Nr.
- >.....** = ab Ident-Nr.; Maschinen-Nr.; Fahrgestell-Nr.; Motor-Nr.
- ENL** = einzeln nicht lieferbar
- ED** = ersetzt durch:
- EDT** = ersetzt durch Teilesatz:
- M** = Meterware; anstelle Stückzahl, benötigte Mengenangabe siehe Bemerkung
- X** = Menge nach Bedarf

Tafel 2840 Rahmen, Sitz, Verkleidung

Blatt 1 von 2



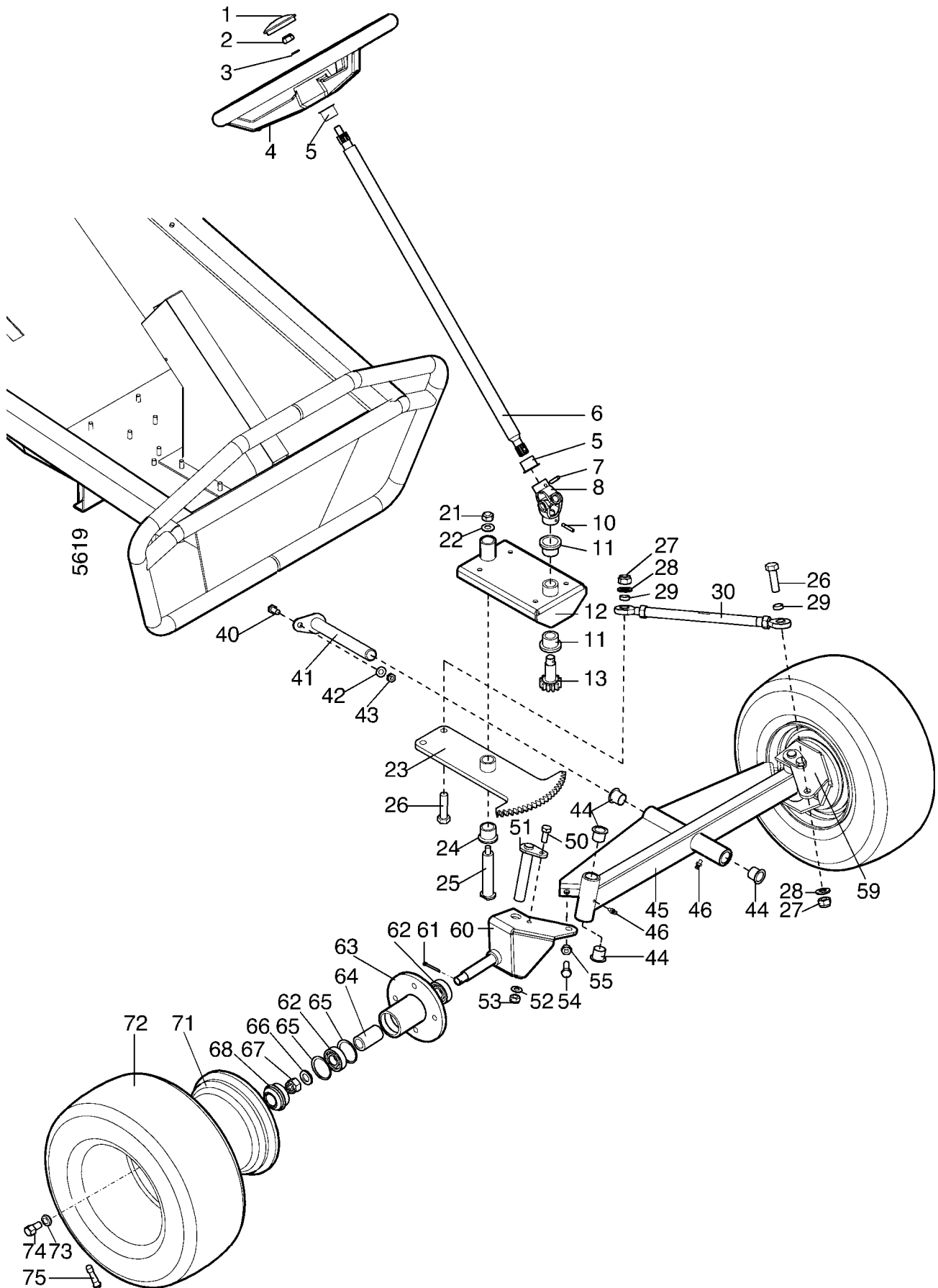
Tafel 2840 Rahmen, Sitz, Verkleidung

Blatt 2 von 2

Pos.	Stück	agria-Nr.	Bezeichnung	Abmessung	Norm	Bemerkung
1	1	775 70	Fahrersitz			
2	4	001 09	Sechskantschraube	M 8x20	DIN 933	
2 a	8	007 82	Scheibe	8,4x17x1,6	DIN 125	
2 b	4	006 65	Sicherungsmutter	M 8	DIN 985	
3	4	001 26	Sechskantschraube	M 6x20	DIN 933	
4	8	007 80	Scheibe	6,4x12,5x1,6	DIN 125	
5	1	781 12	Verkleidung Sitz			
6	1	780 32	Platte			
7	1	780 33	Gummi vorn			
8	2	780 34	Gummi seitlich			
9	4	120 13	Sicherungsmutter	M 6	DIN 985	
11	5	120 13	Sicherungsmutter	M 6	DIN 985	
12	5	007 80	Scheibe	6,4x12,5x1,6	DIN 125	
13	1	781 13	Tunnel			
14	2	784 89	Trittbrettmatte	102x600		
15	1	781 14	Verkleidung			
16	4	773 06	Sicherungsscheibe	SKM 6		
17	4	001 08	Sechskantschraube	M 6x12	DIN 933	
21	1	780 31	Rahmen			
22	4	281 12	Sicherungsmutter	M12	DIN 980	
23	8	007 85	Scheibe	13x24x2,5	DIN 125	
24	4	691 80	Metallgummibuchse	20x40x46		
25	4	780 35	Distanzrohr			
27	4	000 75	Sechskantschraube	M12x80	DIN 931	
30	2	777 80	Sonderschraube	M12		
31	1	780 39	Umsturzschutzbügel			
32	8	120 13	Sicherungsmutter	M 6	DIN 985	
33	4	007 80	Scheibe	6,4x12,5x1,6	DIN 125	
34	4	561 91	Kugelkopf			
35	4	002 41	Innensechskantschraube	M 6x60	DIN 912	
36	1	001 26	Sechskantschraube	M 6x20	DIN 933	
37	4	003 44	Linsenschraube	M 6x20	DIN 7985	
38	4	561 80	Kugelgummitasse			
39	4	736 44	Scheibe	6,4x18x1,6	DIN 9021	
40	1	783 24	Motorverkleidung			
45	1	776 23	Frontplatte			
46	2	003 25	Linsenschraube	M 5x 10	DIN 7985	
47	4	007 79	Scheibe	5,3x10x1	DIN 125	
48	2	281 05	Sicherungsmutter	M 5	DIN 985	
49	2	268 77	Linsenblechschraube	BZ 4,8x 13	DIN 7981	

Tafel 2841 Vorderachse, Lenkung

Blatt 1 von 2



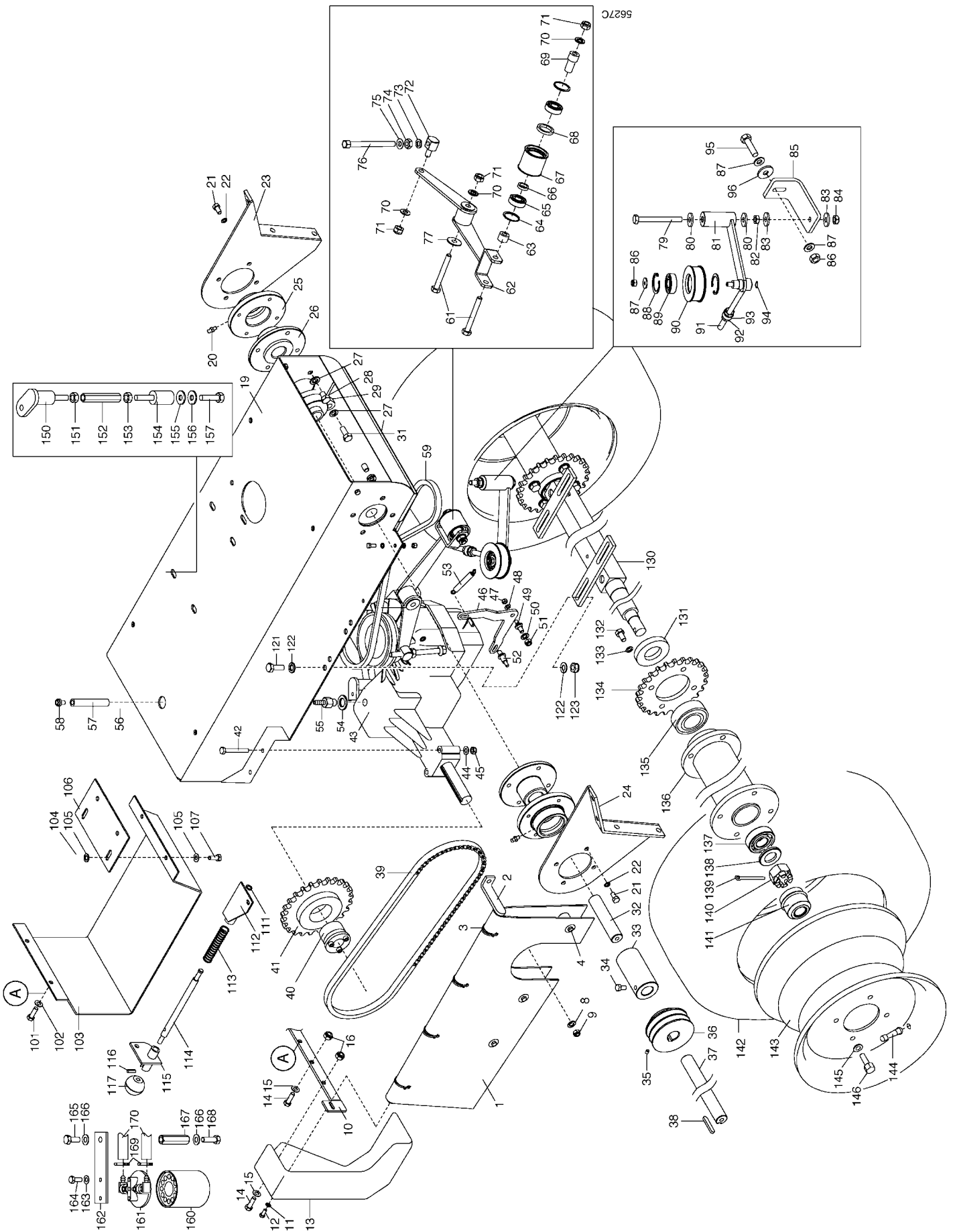
Tafel 2841 Vorderachse, Lenkung

Blatt 2 von 2

Pos.	Stück	agria-Nr.	Bezeichnung	Abmessung	Norm	Bemerkung
1	1	777 56	Kappe	54,5		
1 a	1	777 55	Zwischenring	54,5/62		
2	1	281 12	Sicherungsmutter	M12	DIN 980	
3	1	007 85	Scheibe	13x24x2,5	DIN 125	
4	1	777 54	Lenkrad	407x89,5		
5	2		Lagerbuchse			
6	1	781 04	Lenkwelle			
7	1	166 98	Spannhülse	6x30	DIN 1481	
8	1	612 67	Gelenk			
10	1	581 69	Spannhülse	5x36	DIN 1481	
11	2	780 01	Lagerbuchse			
12	1	781 01	Lenkkonsole			
13	1	781 02	Lenkritzeltwelle			
21	1	281 12	Sicherungsmutter	M12	DIN 980	
22	1	007 85	Scheibe	13x24x2,5	DIN 125	
23	1	781 03	Lenksegment			
24	2	780 01	Lagerbuchse			
25	1	781 00	Bundbolzen			
26	4	001 00	Sechskantschraube	M12x40	DIN 933	
27	4	281 12	Sicherungsmutter	M12	DIN 980	
28	4	007 85	Scheibe	13x24x2,5	DIN 125	
29	4	780 81	Distanzring			
30	2	780 80	Spurstange			
40	1	001 09	Sechskantschraube	M 8x20	DIN 933	
41	1	780 82	Achsbolzen			
42	1	007 82	Scheibe	8,4x17x1,6	DIN 125	
43	1	006 65	Sicherungsmutter	M8	DIN 985	
44	6	780 01	Lagerbuchse			
45	1	780 75	Vorderachse			
46	3	263 90	Schmiernippel	SFG 6x1		
50	2	001 03	Sechskantschraube	M10x25	DIN 933	
51	2	780 76	Achsschenkelbolzen			
52	2	007 84	Scheibe	10,5x21x2	DIN 125	
53	2	281 10	Sicherungsmutter	M10	DIN 980	
54	2	001 27	Sechskantschraube	M10x30	DIN 933	
55	2	005 97	Sechskantmutter	M10	DIN 934	
59	1	780 77	Achsschenkel links			
60	1	780 78	Achsschenkel rechts			
61	2	014 53	Splint	4x32	DIN 94	
62	4	157 73	Kugellager	20x47x14 6204 2RS	DIN 625	
63	2	780 79	Radnabe			
64	2	780 74	Distanzrohr			
65	4	013 82	Seegerring	i47x1,75	DIN 472	
66	2	007 87	Scheibe	17x30x31	DIN 125	
67	2	006 58	Kronenmutter	M16x1,5	DIN 935	
68	2	481 58	Kappe	Ø47		
71	2	690 47	Scheibenrad	5.50Ax8		
72	2	690 49	Reifen	16x6.50-8		
73	8	269 95	Federring	C12,5	DIN 74361	
74	8	288 21	Sechskantschraube	M12x1,5x30	DIN 961	
75	2	330 23	Schlauchlosventil	43GS11,5	DIN 7780	

Tafel 2842 Hinterachse

Blatt 1 von 4



Tafel 2842 Hinterachse

Blatt 2 von 4

Pos.	Stück	agria-Nr.	Bezeichnung	Abmessung	Norm	Bemerkung
1	2	781 15	Kettenschutz			
1 a	2	781 17	Kettenschutz hinten			
2	2	781 18	Träger Kettenschutz			
3	8	555 41	Kabelbinder			
4 a	8	781 16	Distanzstück			
4 c	3	000 59	Sechskantschraube	M 6x45	DIN 931	
4 b	1	000 64	Sechskantschraube	M 6x50	DIN 931	
4 d	16	736 56	Scheibe	6,4x18x1,6	DIN 9021	
4 e	8	120 13	Sicherungsmutter	M 6	DIN 985	
8	2	007 82	Scheibe	8,4x17x1,6	DIN 125	
9	2	006 65	Sicherungsmutter	M 8	DIN 985	
10	1	780 30	Träger			
11	2	773 06	Sicherungsscheibe	SKM 6		
12	2	001 26	Sechskantschraube	M 6x20	DIN 933	
13	1	781 95	Kettenschutz hinten rechts			
13 a	1	781 94	Kettenschutz hinten links			
14	4	001 10	Sechskantschraube	M 8x25	DIN 933	
15	4	007 82	Scheibe	8,4x17x1,6	DIN 125	
16	4	006 65	Sicherungsmutter	M 8	DIN 985	
19	1	780 29	Konsole			
20	2	263 92	Schmiernippel	SFG 6x1, 45°		
21	8	001 02	Sechskantschraube	M 8x16	DIN 933	
22	8	773 08	Sicherungsscheibe	SKM 8		
23	1	780 87	Schwinge links			
24	1	780 88	Schwinge rechts			
25	2	780 86	Lagerflansch außen			
26	2	780 84	Lagerflansch innen			
27	8	773 10	Sicherungsscheibe	SKM 10		
28	4	001 05	Sechskantschraube	M10x16	DIN 933	
29	2	781 49	Flanschlager	FYTB 505 M		
31	4	001 03	Sechskantschraube	M10x25	DIN 933	
32	1	780 90	Welle			
33	1	780 91	Verbindungsnahe			
34	2	001 02	Sechskantschraube	M 8x16	DIN 933	
35	1	736 86	Gewindestift	M 8x12	DIN 916	
36	1	780 92	Keilriemenscheibe			
37	1	780 89	Welle			
38	2	152 57	Passfeder	A8x7x50	DIN 6885	
39	2	780 00	Rollenkette			incl. 39a
39 a	2	796 62	Kettenschloss			Einzelteil von 39
40	2	778 43	Ringspannelement	RFN 7013.1 in		
41	2	778 42	Kettenrad	Z25		
42	4	000 41	Sechskantschraube	M 8x60	DIN 931	
43	1	775 67	Hydroachse	337-3000	<47001033, Einzelt »Tafel 2865	
43 a	1	777 76	Hydroachse	3xx-3500	>47001034	
44	4	007 82	Scheibe	8,4x17x1,6	DIN 125	
45	4	006 65	Sicherungsmutter	M 8	DIN 980	
46	1	780 53	Umlenkhebel			
47	1	120 13	Sicherungsmutter	M 6	DIN 985	
48	1	007 80	Scheibe	6,4x12,5x1,6	DIN 125	
49	1	780 54	Gewindebolzen			
50	1	007 82	Scheibe	8,4x17x1,6	DIN 125	

Tafel 2842 Hinterachse

Blatt 3 von 4

Pos.	Stück	agria-Nr.	Bezeichnung	Abmessung	Norm	Bemerkung
51	1	006 65	Sicherungsmutter	M 8	DIN 985	
52	1	780 55	Bolzen			
53	1	781 60	Zugfeder			
54	1	009 25	Dichtring	A14x18x1,5	DIN 7603	
55	1	780 02	Schlauchschrabtülle	9/M14		
56	1	500 71	Schlauchschelle	12-20x9	DIN 3017	
57	1		Schlauch			
58	1	780 03	Entlüftungsstopfen			
59	1	799 20	Keilriemen	X13x1060LD		
61	2	000 16	Sechskantschraube	M10x80	DIN 931	
62	1	780 17	Spannarm			
63	1	780 14	Distanzrohr			
64	2	013 75	Seegerring	i35x1,5	DIN 472	
65	2	135 34	Kugellager	15x35x11 6202 2RS		
66	1	780 16	Distanzring			
67	1	780 12	Spannrolle			
68	1	780 15	Distanzring			
69	1	780 13	Rohr mit Ansatz			
70	3	007 84	Scheibe	10,5x21x2	DIN 125	
71	3	281 10	Sicherungsmutter	M10	DIN 980	
72	1	780 11	Gelenkschraube	M10/M10		
73	1	773 10	Sicherungsscheibe	SKM 10		
74	1	005 87	Sechskantmutter	M10	DIN 934	
75	1	269 96	Federring	C10,5	DIN 74361	
76	1	000 78	Sechskantschraube	M10x120	DIN 931	
77	X	514 10	Scheibe	10,4x28x3		
79	1	000 78	Sechskantschraube	M10x120	DIN 931	
80	7	514 10	Scheibe	10,4x28x3		
81	1	780 19	Spannarm			
82	1	005 97	Sechskantmutter	M10	DIN 934	
83	2	773 10	Sperrkantscheibe	SK M 10		
84	1	281 10	Sicherungsmutter	M10	DIN 980	
85	1	781 97	Winkellasche			
86	2	006 65	Sicherungsmutter	M 8	DIN 985	
87	3	514 08	Scheibe	8,3x18x2,5		
88	2	013 79	Seegerring	i40x1,75	DIN 472	
89	1	259 20	Kugellager	17x40x12 6203 2RS	DIN 625	
90	1	780 21	Spannrolle			
91	1	780 20	Spannschraube			
92	2	005 97	Sechskantmutter	M10	DIN 934	
93	1	269 96	Federring	C10,5	DIN 74361	
94	1	013 22	Seegerring	a12x1	DIN 471	
95	1	001 51	Sechskantschraube	M 8x 30	DIN 933	
96	X		Scheibe	8,3x40x3	DIN 522	
101	4	001 10	Sechskantschraube	M 8x25	DIN 933	
101 a	4	006 65	Sicherungsmutter	M 8	DIN 985	
102	4	007 82	Scheibe	8,4x17x1,6	DIN 125	
103	1	780 52	Bodenplatte			
104	4	005 65	Sicherungsmutter	M 8	DIN 985	
105	4	007 82	Scheibe	8,4x17x1,6	DIN 125	
106	1	780 50	Platte			
107	2	001 10	Sechskantschraube	M 8x25	DIN 933	

Tafel 2842 Hinterachse

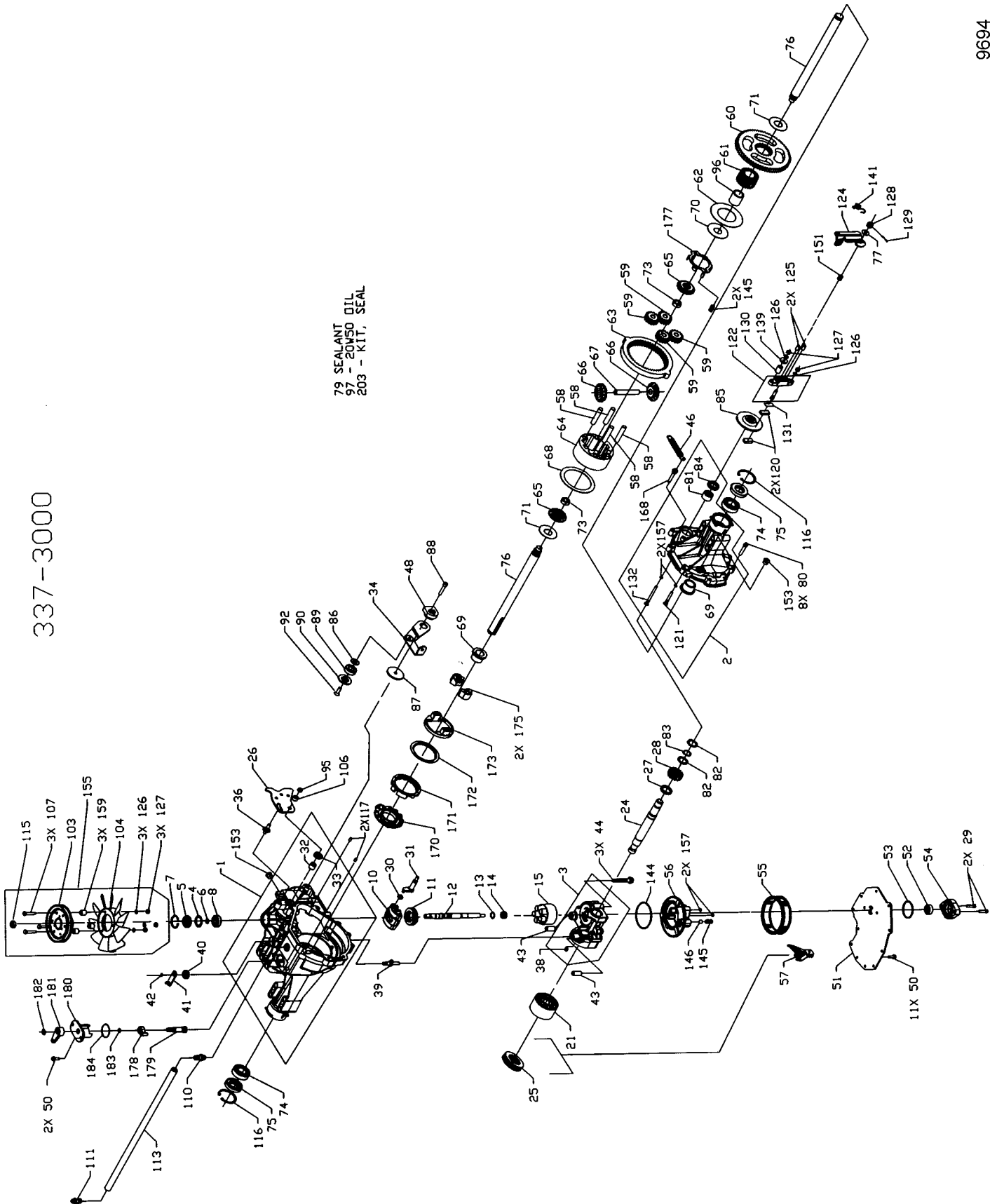
Blatt 4 von 4

Pos.	Stück	agria-Nr.	Bezeichnung	Abmessung	Norm	Bemerkung
111	1	013 20	Seegerring	a10x1	DIN 471	
112	1	780 44	Schaltplatte			
113	2	069 87	Druckfeder	17,1/18/48/W7,5		
114	1	780 42	Schaltstange Bypass			
115	1	780 43	Schaltlagerplatte			
116	1	015 98	Spannhülse	5x24	DIN 1481	
117	1	171 79	Griffkugel	40/M10		
121	8	000 05	Sechskantschraube	M10x50	DIN 931	
122	16	514 10	Scheibe	10,4x28x3		
123	8	281 10	Sicherungsmutter	M10	DIN 980	
130	1	780 49	Hinterachse			
131	2	020 23	Wellendichtring	38x62x7	DIN 3760	
132	8	001 15	Sechskantschraube	M12x25	DIN 933	
133	8	773 12	Sicherungsscheibe	SKM 12		
134	2	780 48	Kettenrad			
135	2	781 51	Kegelrollenlager	302 06		
136	2	780 51	Radnabe			
137	2	781 50	Kegelrollenlager	302 04		
138	2	007 88	Scheibe	19x34x3	DIN 125	
139	2	014 61	Splint	4x40	DIN 94	
140	2	006 47	Kronenmutter	M18x1,5	DIN 935	
141	2	481 58	Kappe	Ø47		
142	2	765 88	Reifen	23x8.5-12		
143	2	765 86	Scheibenrad	7.00-12		
144	2	330 23	Schlauchlosventil	43GS 11,5		
145	8	269 95	Federring	C12,5	DIN74361	
146	8	288 21	Sechskantschraube	M12x1,5x30	DIN 961	
150	1	781 81	Stützschaube	M10		
151	1	005 97	Sechskantmutter	M10	DIN 934	
152	1	781 83	Verstellmutter	M10/M10LH		
153	1	781 84	Sechskantmutter	M10LH		Linksgewinde
154	1	781 82	Stützschaube	M10LH		Linksgewinde
155	1	514 08	Scheibe	8,3x22x2,5		
156	1	773 08	Sperrkantscheibe	SK M 8		
157	1	000 68	Sechskantschraube	M 8x 50	DIN 931	
160	1	783 11	Ölfilterpatrone			>47001034
161	1		Ölfilter kpl.			>47001034 incl. 160
162	1	778 99	Ölfilterträger			>47001034
163	2	773 06	Sperrkantscheibe	SK M 6		>47001034
164	2	539 77	Sechskantzollschraube	1/4-20 x5/8		>47001034
165	1	001 13	Sechskantschraube	M10x 20	DIN 933	>47001034
166	2	773 10	Sperrkantscheibe	Sk M 10		>47001034
167	1	783 22	Sechskantmutter Sonder	M10x 50		>47001034
168	4	001 13	Sechskantschraube	M10x 60	DIN 931	
169	4	508 61	Schlauchschele	16-26	DIN 3017	>47001034
170	M	9526 07	Hydraulikschlauch	1TE DN12		>47001034 ca. 0,6 m
170 a	M	9526 07	Hydraulikschlauch	1TE DN12		>47001034 ca. 0,6 m

Tafel 2865 Hydroachse

<47001033

Blatt 1 von 2



9694

Tafel 2865 Hydroachse

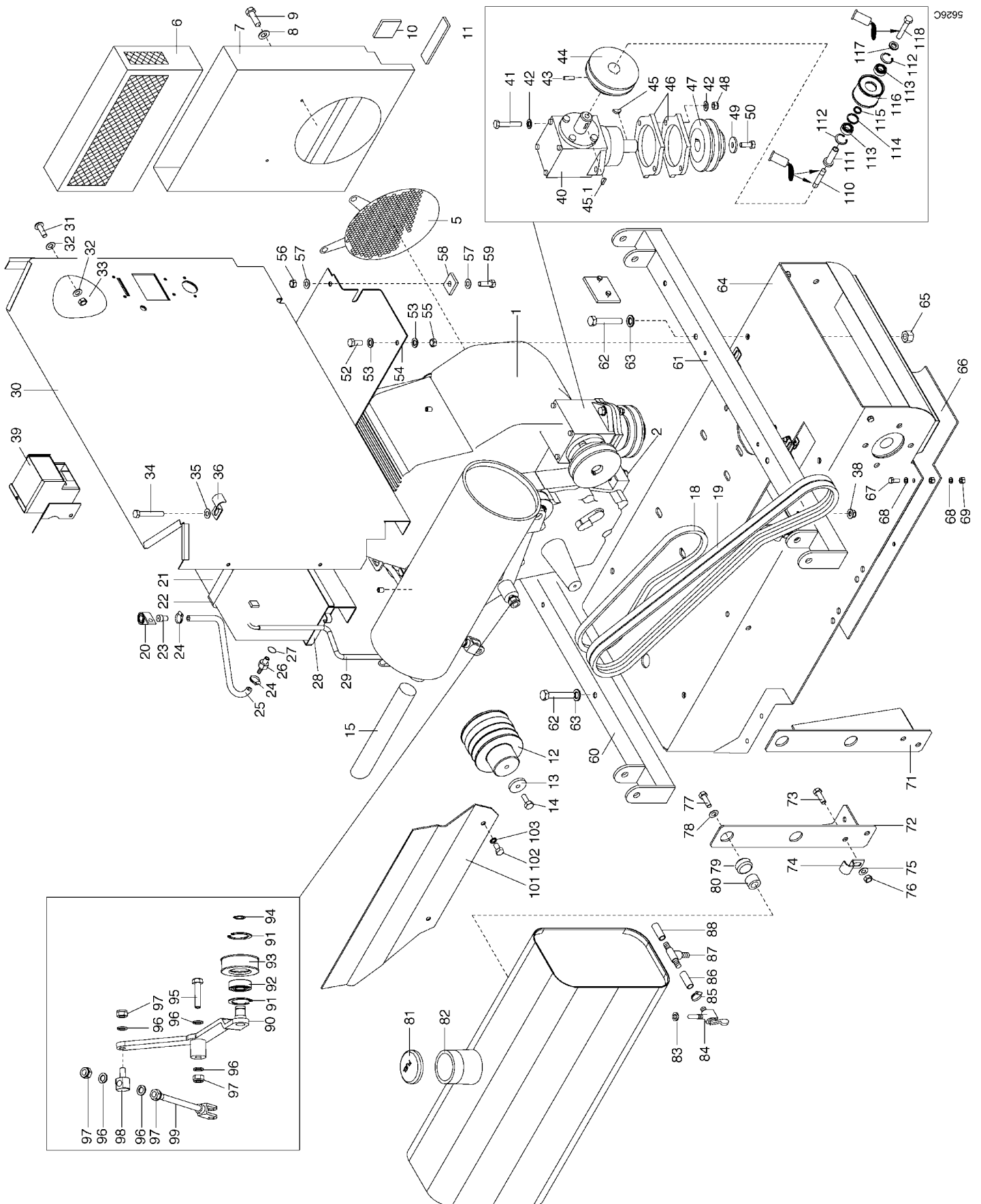
<47001033

Blatt 2 von 2

Pos.	Stück	agria-Nr.	Bezeichnung	Abmessung	Norm	Bemerkung
	1	775 67	Hydroachse 337-3000 kpl.			<47001033
46	1	781 92	Zugfeder, VR-Nullstellung			
110	1	780 02	Schlauchschrabtülle	13,5/		
111	1	780 03	Entlüftungsstopfen	13,5		
120	2	765 05	Bremsbelag			
131	1	765 04	Druckplatte	0,9		
131a	X	765 09	Distanzplatte	3,0		


Tafel 2843 Motoranbau

Blatt 1 von 3





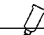
Tafel 2843 Motoranbau

Blatt 2 von 3

Pos.	Stück	agria-Nr.	Bezeichnung	Abmessung	Norm	Bemerkung
1	1	762 21	Motor	EH64DS	Robin	
2 a	4	000 05	Sechskantschraube	M10x50	DIN 931	
2 b	8	007 84	Scheibe	10,5x21x2	DIN 125	
2 c	4	231 10	Sicherungsmutter	M10	DIN 980	
5	1	780 10	Lüftersieb			ED 6-11 = TS78317
6	1	783 19	Ansaugkamin Oberteil			
7	1	783 18	Ansaugkamin Unterteil			
8	2	736 44	Scheibe	6,4x15x1,6	DIN 9021	
9	2	000 62	Sechskantschraube	M 6x100	DIN 931	
10	6	754 23	Unterlage	55x55x10		
11	2	759 56	Unterlage	130x30x10		
12	1	780 04	Keilriemenscheibe keg. Kurbelw.			!, <
12 a	1	781 96	Keilriemenscheibe zyl. Kurbelwelle	35/93x82 3Ri		!, >
13	1	780 05	Scheibe	8,5x32x5		
14	1		Sechskantschraube	5/16-24 UNF x 45		
15	1	780 47	Auspuffendrohr			
18	1	776 24	Keilriemen	X13x 730Ld		
19	1	776 25	Keilriemen-Satz	X13x1180Ld		Satz = 2 Stück
20	1	781 80	Klemmschelle mit Gummi	RSGU 1.18/15		
21	1	611 29	Batterie	12V 20 Ah		
21 a	6	795 89	Schraubstopfen für Batterie			nur Batt. DETA, EXITE
22	1	765 47	Spanngurt	18,5x330		
23	1	780 46	Stopfen			
24	2	500 71	Schlauchschele	12-20x9	DIN 3071	
25	M		Schlauch	8x1,5x500		
26	1	780 45	Schlauchschräubtülle	M14x1,5		
27	1	009 25	Dichtring	A14x18x1,5	DIN 7603	
28	1	780 40	Batterieträger			
28 a	2	135 38	Sechskantschraube	M 8x55	DIN 931	
28 b	4	007 82	Scheibe	8,4x17x1,6	DIN 125	
28 c	2	006 65	Sicherungsmutter	M 8	DIN 985	
29	M		Schlauch			
29 a	1	736 64	Einohrklemme	9/7,4		
30	1	780 25	Schottwand Fahrersitz			
31	4	003 19	Linsenschraube	M 6x16	DIN 7985	
32	8	007 80	Scheibe	6,4x12,5x1,6	DIN 125	
33	4	120 13	Sicherungsmutter	M 6	DIN 985	
34	3	135 38	Sechskantschraube	M 8x55	DIN 931	
35	4	007 82	Scheibe	8,4x17x1,6	DIN 125	
36	2	780 28	Rohrschelle	15,5/9,0		
38	4	006 65	Sicherungsmutter	M 8	DIN 985	
39	1	781 85	Schaltkasten			
39 a	1	781 86	Schaltkastendeckel			
39 b	1	781 87	Isolierstück			
39 c	1	759 28	Flachstecksicherung			
40	1	776 16	Winkelgetriebe	i 1:1		
41	2	000 66	Sechskantschraube	M 8x45	DIN 931	
42	4	007 82	Scheibe	8,4x17x1,6	DIN 125	
43	1		Gewindestift	M 6x20		 242
44	1	780 08	Keilriemenscheibe			
45	1	538 23	Scheibenfeder	5/32x5/8"		
45.1	1	336 99	Scheibenfeder	3/16x3/4"		
46	2	780 41	Platte			
47	1	780 09	Keilriemenscheibe			
48	2	006 65	Sicherungsmutter	M 8	DIN 985	
49	1	773 08	Sicherungsscheibe	SKM 8		
50	1	001 09	Sechskantschraube	M 8x20	DIN 933	
52	4	001 02	Sechskantschraube	M 8x16	DIN 933	
53	8	007 82	Scheibe	8,4x17x1,6	DIN 125	
54	1	781 11	Verkleidung Motor-Triebrad			
55	4	006 65	Sicherungsmutter	M 8	DIN 985	
56	4	231 05	Sicherungsmutter	M 5	DIN 985	

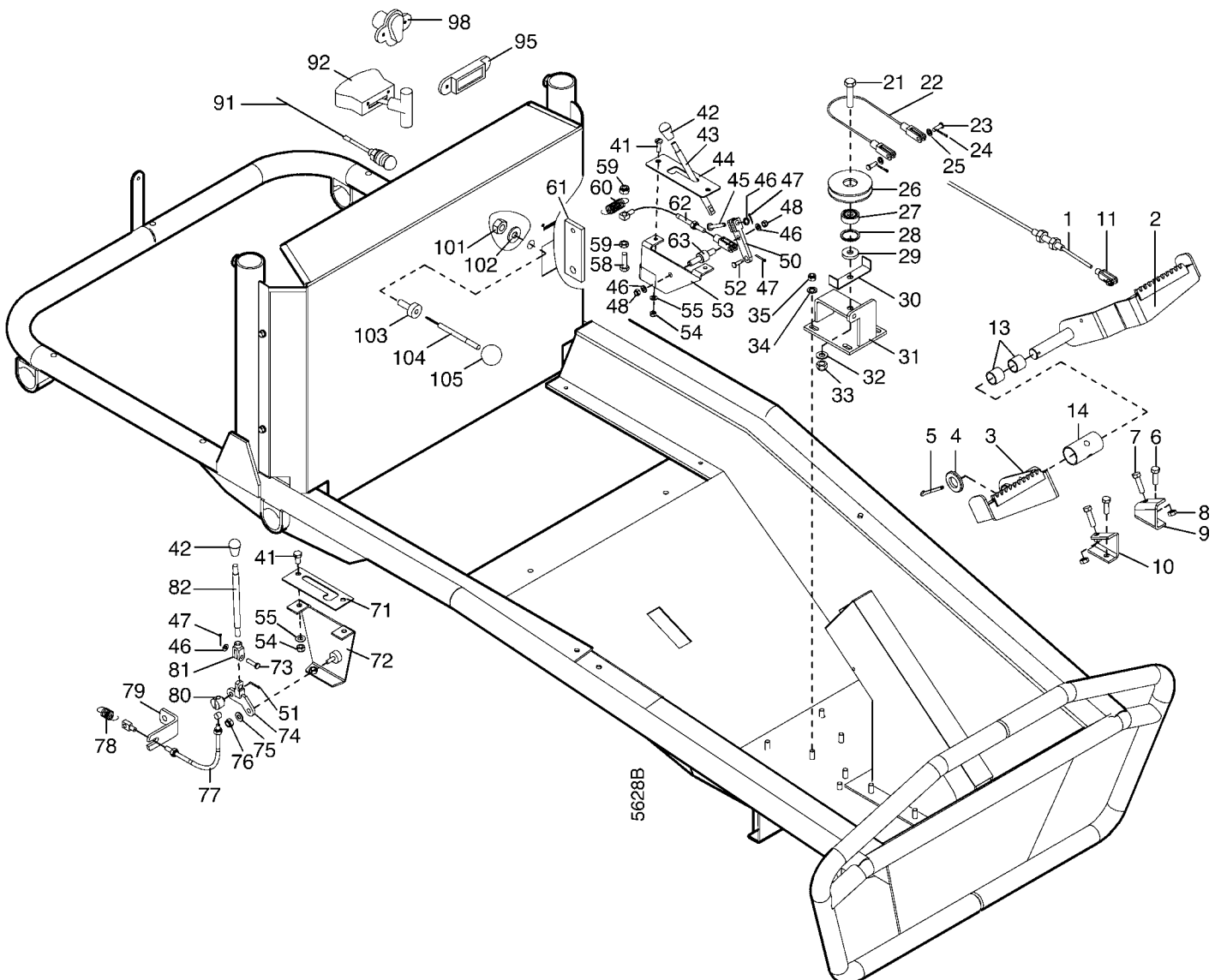
Tafel 2843 Motoranbau

Blatt 3 von 3

Pos.	Stück	agria-Nr.	Bezeichnung	Abmessung	Norm	Bemerkung
57	8	007 79	Scheibe	5	DIN 125	
58	4		Gummischeibe			
59	4	456 49	Sechskantschraube	M 5x55	DIN 931	
60	1	780 37	Querträger vorn			
61	1	780 36	Querträger hinten			
62	3	000 24	Sechskantschraube	M10x60	DIN 931	
63	3	007 84	Scheibe	10,5x21x2	DIN 125	
64	1	780 29	Konsole			
65	3	23110	Sicherungsmutter	M10	DIN 980	
66	1	780 26	Bodenplatte			
67	4	001 12	Sechskantschraube	M 6x16	DIN 933	
68	8	007 80	Scheibe	6,4x12,5x1,6	DIN 125	
69	4	120 13	Sicherungsmutter	M 6	DIN 985	
71	1	781 19	Tankträger hinten			
72	1	781 20	Tankträger vorn			
73	1	001 12	Sechskantschraube	M 6x16	DIN 933	
73 a	4	001 09	Sechskantschraube	M 8x20	DIN 933	
74	1	78027	Rohrschelle	15,5/6,5		
75	2	007 80	Scheibe	6,4x12,5x1,6	DIN 125	
75 a	8	007 82	Scheibe	8,4x17x1,6	DIN 125	
76	1	120 13	Sicherungsmutter	M 6	DIN 985	
76 a	4	006 65	Sicherungsmutter	M 8	DIN 985	
77	4	001 09	Sechskantschraube	M 8x20	DIN 933	 270
78	4	664 13	Scheibe	8,4x24x2	DIN 9021	
79	4	518 64	Kabeltülle	14/20/18		
80	4	691 27	Distanzring	8,5x14x5,8		
81	1	021 25	Kraftstoffbehälterdeckel	Renk 40		
82	1	775 68	Kraftstoffbehälter	18 l		
83	2	008 49	Dichtring	A 11,2	DIN 7603	
84	2	266 42	Hahn f. Kraftstoff	M16x1/6		
85	6	231 07	Schlauchschelle	7-11x5		
86	M	9524 05	Kraftstoffschlauch			
86 a	M	9524 05	Kraftstoffschlauch			
87	1	051 79	Schlauchtülle T	5		
88	M	9524 05	Kraftstoffschlauch			
90	1	780 23	Spannarm			
91	2	013 79	Seegerring	i40x1,75	DIN 472	
92	1	259 20	Kugellager	17x40x12 6203 2RS		
93	1	780 21	Spannrolle			
94	1	013 27	Seegerring	a17x1,0	DIN 471	
95	1	000 39	Sechskantschraube	M10x45	DIN 931	
96	5	007 84	Scheibe	10,5x21x2	DIN 125	
97	4	281 10	Sicherungsmutter	M10	DIN 980	
98	1	780 22	Gelenkschraube	M10		
99	1	780 24	Spannanker	M10		
101	1	778 48	Schutzschild			
102	2		Sechskantschraube	7/16-14UNC x 25		
103	2	773 12	Sicherungsscheibe	SKM 12		
110	1	004 99	Stiftschraube	M8 x 25	DIN 835	 270
111	1	783 05	Spannrollenachse	17/25x 41		
112	2	013 75	Seegerring	i35x1,5	DIN 472	
113	2	191 44	Kugellager	17x35x10 6203.2RS	DIN 625	
114	1	781 45	Distanzring	29x35x7		
115	1	781 44	Distanzring	17x22x7		
116	1	781 43	Spannrolle	35x41x47		
117	1	514 08	Scheibe	8,3x22x3		
118	1	001 10	Sechskantschraube	M 8x 30	DIN 933	 270

Tafel 2844 Schaltelelemente

Blatt 1 von 2



Pos.	Stück	agria-Nr.	Bezeichnung	Abmessung	Norm	Bemerkung
1	1	780 93	Schaltzug			
2	1	781 05	Pedal links			
3	1	781 06	Pedal rechts			
4	1	007 89	Scheibe	21x37x3	DIN 125	
5	1	014 53	Splint	4x32	DIN 94	
6	2	001 10	Sechskantschraube	M 8x25	DIN 933	
7	2	001 51	Sechskantschraube	M 8x30	DIN 933	
8	2	005 95	Sechskantmutter	M 8	DIN 934	
9	1	781 21	Anschlag für Pedal links			
10	1	781 22	Anschlag für Pedal rechts			
11	2	766 57	Gabelgelenk	M5/6x2	DIN 71752	
11 a	2	005 92	Sechskantmutter	M 5	DIN 934	
12	1	783 09	Schenkelfeder Pedal			
13	2	783 94	Lagerbuchse	20/24x20		
14	1	783 95	Lagerbuchse	30/34x63		
21	1	001 16	Sechskantschraube	M10x35	DIN 933	
22	1	781 23	Seil			
23	2	780 57	Bundbolzen			
24	2	014 54	Splint	2,0x20	DIN 94	
25	2	007 80	Scheibe	6,4x12x1,6	DIN 125	

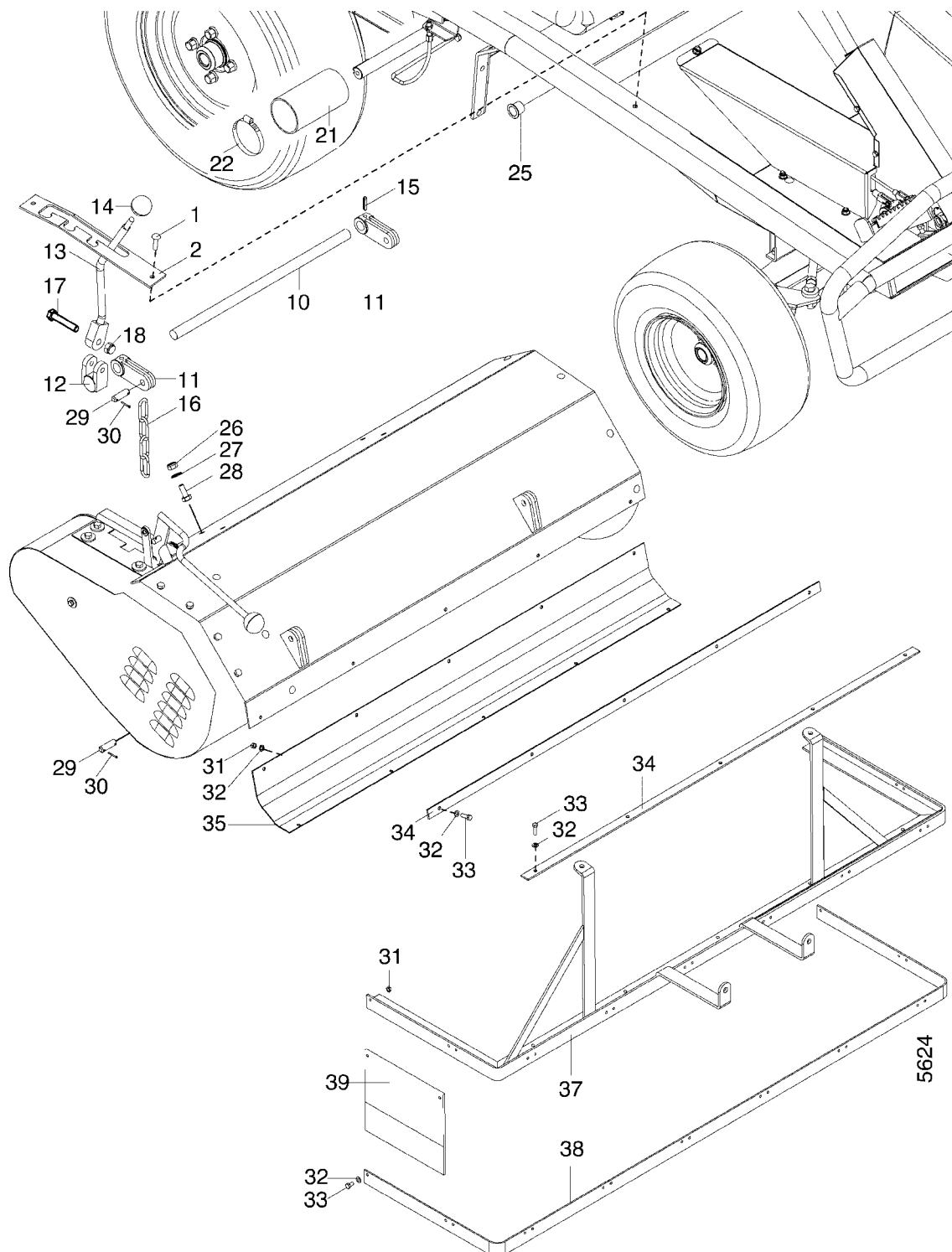
Tafel 2844 Schaltelelemente

Blatt 2 von 2

Pos.	Stück	agria-Nr.	Bezeichnung	Abmessung	Norm	Bemerkung
26	1	781 07	Seilscheibe			
27	1	135 33	Kugellager	15x32x9 6200 2RS	DIN 625	
28	1	013 73	Seegerring	i32x1,2	DIN 472	
29	1	781 08	Distanzring	A 38		
30	1	781 09	Bügel			
31	1	781 10	Rollenträger			
32	1	007 84	Scheibe	10,5x21x2	DIN 125	
33	1	281 10	Sicherungsmutter	M10	DIN 980	
34	4	007 82	Scheibe	8,4x17x1,6	DIN 125	
35	4	006 65	Sicherungsmutter	M 8	DIN 985	
41	2	003 16	Linseinnensechskantschraube	M 8x20	ISO 7380	
42	1	171 79	Griffkugel	40/M10		
43	1	780 62	Stange			
44	1	780 63	Schaltkulissee			
45	1	780 57	Bundbolzen			
46	3	007 80	Scheibe	6,4x12,5x1,6	DIN 125	
47	3	014 54	Splint	2,0x20	DIN 94	
48	2	120 13	Sicherungsmutter	M 6	DIN 985	
50	2	780 65	Hebel			
52	1	780 56	Bundbolzen			
53	1	780 66	Hebellager links			
54	4	006 65	Sicherungsmutter	M 8	DIN 985	
55	4	007 82	Scheibe	8,4x17x1,6	DIN 125	
58	1	001 61	Sechskantschraube	M 6x40	DIN 933	
59	2	120 13	Sicherungsmutter	M 6	DIN 934	
60	1	780 60	Zugfeder			
61	1	780 61	Widerlager			
62	1	780 94	Bowdenzug Diff.			
63	1	780 59	Hebelachse			
71	1	780 71	Schaltkulissee			
72	1	780 72	Hebellager rechts			
73	1	780 70	Bundbolzen			
74	1	780 73	Hebel			
75	1	007 82	Scheibe	8,4x17x1,6	DIN 125	
76	1	006 65	Sicherungsmutter	M 8	DIN 985	
77	1	780 38	Bowdenzug Bremse			
78	1	59372	Zugfeder	14,3/2,0/47,5/W11		
79	1		Widerlager Bowdz. Bremse			
80	1	780 67	Gelenkschraube			
81	1	780 69	Gabelstück			
82	1	780 68	Stange			
91	1	400 060	Kontrolllampe	LED rot		
92	1	781 59	Drehzahlregulierhebel			
92 a	2	003 25	Linsenschraube	M 5x 10	DIN 7985	
92 b	2	281 05	Sicherungsmutter	M 5	DIN 985	
95	1	778 41	Betriebsstundenzähler			
98	1	635 54	Steckdose		DIN 9680-A	
98 a	2	003 25	Linsenschraube	M 5x 10	DIN 7985	
98 b	2	281 05	Sicherungsmutter	M 5	DIN 985	
101	1	005 98	Sechskantmutter	M12	DIN 934	
102	1	773 12	Sperrkantscheibe	SK M 12		
103	1	781 88	Bundbuchse	M12		ED 105a
104	1	781 89	Chokestange			ED 105a
105	1		Griffkugel			ED 105a
105 a	1	384 57	Chokezug			auf Länge kürzen

Tafel 2845 Schneidwerkanbau

Blatt 1 von 2



Tafel 2845 Schneidwerkanbau

Blatt 2 von 2

Pos.	Stück	agria-Nr.	Bezeichnung	Abmessung	Norm	Bemerkung
1	2	003 16	Linseninnensechskantschraube	M 8x20	ISO 7380	
2	1	780 06	Schaltkulisse			
10	1	780 95	Welle			
11	2	780 98	Hebel unten			
12	1	780 97	Hebel oben			
13	1	780 99	Handhebel			
14	1	171 79	Griffkugel	40/M10		
15	3	581 68	Spannhülse	8x36	DIN 1481	
16	M	9544 15	Rundstahlkette	G6x42	DIN 5685	ca. 2x 0,18m
17	1	000 42	Sechskantschraube	M12x60	DIN 931	
18	1	281 12	Sicherungsmutter	M12	DIN 980	
21	1		Schutzrohr Kunststoff	Ø75		
22	2	796 37	Schlauchschelle	70-90x 9	DIN 3017	
25	2	781 01	Bundlagerbuchse			
26	8	281 10	Sicherungsmutter	M10	DIN 980	
27	8	007 84	Scheibe	10,5x21x2	DIN 125	
28	8	001 03	Sechskantschraube	M10x25	DIN 933	
29	4	780 96	Zylinderbolzen m 2 Querl	12x40		
30	8	014 52	Splint	3,2x32	DIN 94	
31	18	120 13	Sicherungsmutter	M 6	DIN 985	
32	18	007 80	Scheibe	6,4x12,5x1,6	DIN 125	
33	18	001 26	Sechskantschraube	M 6x20	DIN 933	
34	2	781 28	Leiste	20x3x1080		* <47001023
35	1	781 27	Schutzlappen Gummi	185x2x1080		* <47001023
37	1	781 26	Träger			
38	1	781 24	Bügelleiste			
39	9	781 25	Schutzlappen Gummi	189x5x210		

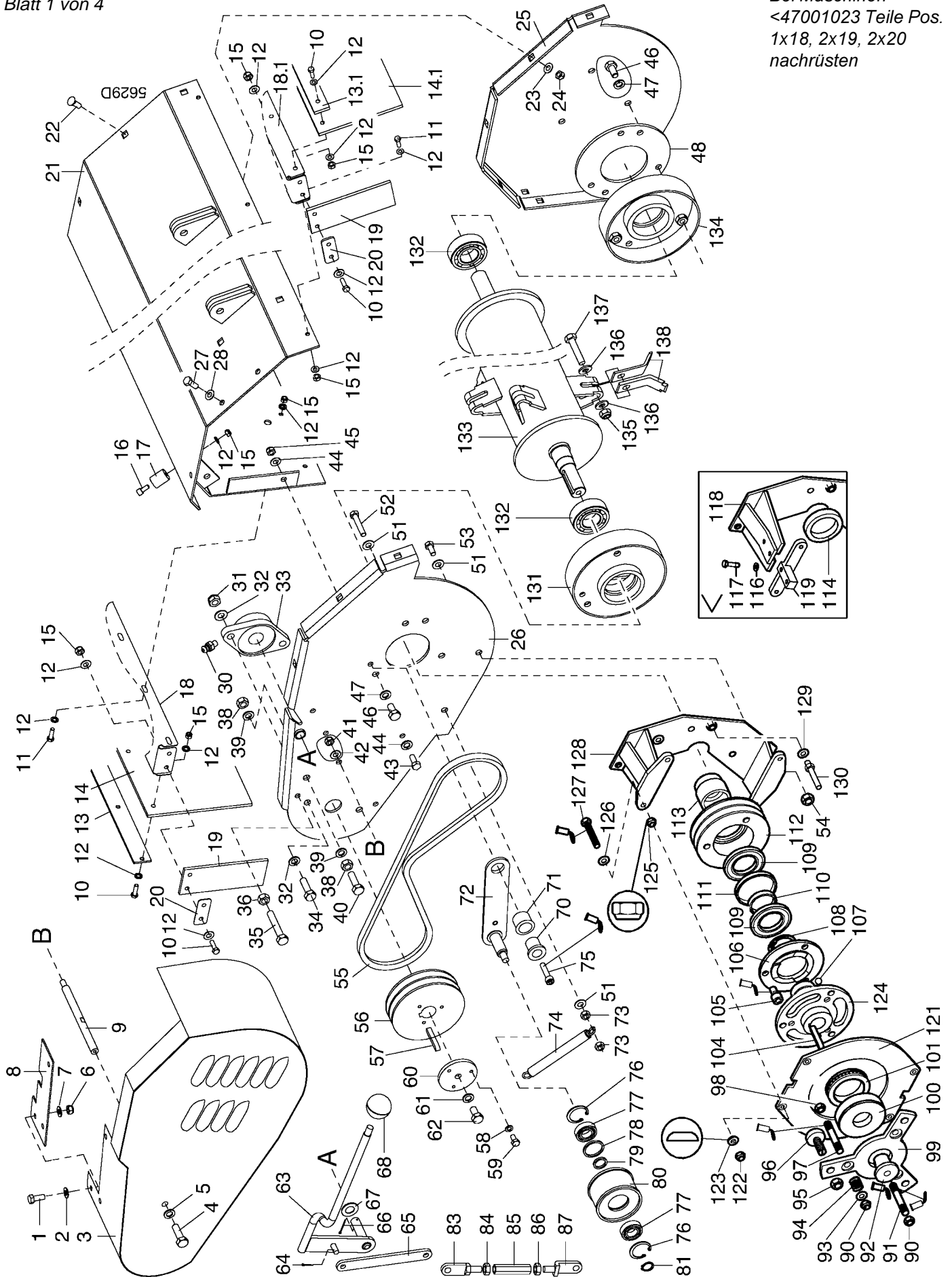
*** Empfehlung:**

Bei Maschinen <47001023 anstelle Teile Pos. 35 und 34
den neuen Gummischutz Tafel 2846 Pos. 13.1, 14.1,
18.1, 2x19, 2x20 anzubringen

Tafel 2846 Schlegelmulcher

Blatt 1 von 4

* Empfehlung:
Bei Maschinen
<47001023 Teile Pos.
1x18, 2x19, 2x20
nachrüsten








Tafel 2846 Schlegelmulcher

Blatt 2 von 4

Pos.	Stück	agria-Nr.	Bezeichnung	Abmessung	Norm	Bemerkung
1	3	001 02	Sechskantschraube	M 8x 16	DIN 933	
2	3	007 82	Scheibe	8,4x17x1,6	DIN 125	
3	1	781 34	Riemenschutzhaube			
4	1	001 12	Sechskantschraube	M 6x 16	DIN 933	
5	1	773 06	Sicherungsscheibe	SKM 6		
6	3	120 13	Sicherungsmutter	M 6	DIN 985	
7	3	664 13	Scheibe	8,4x24x2	DIN 9021	
8	1	781 33	Gummistreifen			
9	1	781 39	Distanzbolzen	M6/M8x101		
10	24	001 42	Sechskantschraube	M 6x 25	DIN 933	
11	13	001 26	Sechskantschraube	M 6x 20	DIN 933	
12	75	007 80	Scheibe	6,4x12x1,6	DIN 125	
13	1	781 29	Leiste	30x3x 910		
13.1	1	784 76	Leiste	20x3x1045		>47001024
14	1	781 30	Schutzlappen Gummi	180x5x 950		*
14.1	1	784 75	Schutzlappen Gummi	145x5x1045		>47001024
15	38	120 13	Sicherungsmutter	M 6	DIN 985	
16	1	002 30	Innensechskantschraube	M 6x 35	DIN 912	
17	1	781 32	Anschlag			
18	1	784 74	Träger hinten	950		>47001024
18.1	1	784 73	Träger vorn	1045		>47001024
19	4	784 77	Schutzlappen Gummi	145x5x 60		>47001024
20	4	784 78	Leiste	20x3x 45		>47001024
21	1	781 40	Mähergehäuse			
22	9	165 21	Flachrundschrabe	M 8x 20	DIN 603	
23	9	007 82	Scheibe	8,4x17x1,6	DIN 125	
24	9	006 65	Sicherungsmutter	M 8	DIN 985	
25	1	781 42	Seitenteil re.			
26	1	781 41	Seitenteil li.			
27	5	001 02	Sechskantschraube	M 8x 16	DIN 933	
28	3	773 08	Sicherungsscheibe	SKM 8		
30	1	263 90	Schmiernippel	SFG 6x1		
31	2	281 10	Sicherungsmutter	M10	DIN 980	
32	4	007 84	Scheibe	10,5x21x2	DIN 125	
33	1	781 49	Flanschlagellager	FYTB 505 M SKF		
34	2	001 16	Sechskantschraube	M10x 35	DIN 933	
35	2	237 37	Sechskantschraube	M 8x 80	DIN 931	
36	2	005 95	Sechskantmutter	M 8	DIN 934	
36a	2	006 65	Sicherungsmutter	M 8	DIN 985	
38	2	005 97	Sechskantmutter	M10	DIN 934	
39	2	773 10	Sicherungsscheibe	SKM 10		
40	1	001 03	Sechskantschraube	M10x25	DIN 933	
41	1	006 65	Sicherungsmutter	M 8	DIN 985	
42	1	007 82	Scheibe	8,4x17x1,6	DIN 125	
43	2	001 09	Sechskantschraube	M 8x 20	DIN 933	
44	4	007 82	Scheibe	8,4x17x1,6	DIN 125	
45	2	006 65	Sicherungsmutter	M 8	DIN 985	
46	4	001 05	Sechskantschraube	M10x 16	DIN 933	
46a	2	001 03	Sechskantschraube	M10x 25	DIN 933	
47	6	773 10	Sicherungsscheibe	SKM 10		
48	X	784 95	Distanzscheibe	76/110x3,0		
48a	X	784 96	Distanzscheibe	76/110x0,8		













Tafel 2846 Schlegelmulcher

Blatt 3 von 4

Pos.	Stück	agria-Nr.	Bezeichnung	Abmessung	Norm	Bemerkung
51	4	007 82	Scheibe	8,4x17x1,6	DIN 125	
52	1	001 19	Sechskantschraube	M 8x 40	DIN 933	
53	3	001 09	Sechskantschraube	M 8x 20	DIN 933	
54	2	006 65	Sicherungsmutter	M 8	DIN 985	
55	1	775 69	Keilriemen-Satz	X13x1104Ld		Satz = 2 Stück
56	1	781 36	Keilriemenscheibe	25/123x 50		
57	1	152 57	Passfeder	A8x7x50	DIN 6885	
58	3	773 06	Sicherungsscheibe	SKM 6		
59	3	001 12	Sechskantschraube	M 6x 16	DIN 933	
60	1	781 31	Scheibe	11x60x6		
61	1	773 10	Sicherungsscheibe	SKM 10		
62	1	001 13	Sechskantschraube	M10x20	DIN 933	
63	1	781 48	Schalthebel Mähwerk			
64	2	014 54	Splint	2x20	DIN 94	
65	1	781 47	Lasche			ED 83 - 87
66	1	014 54	Splint	2x20	DIN 94	
67	1	007 86	Scheibe	15x28x2,5	DIN 125	
68	1	171 79	Griffkugel	40/M10		
70	1	781 54	Nabe			
71	1	781 55	Lagerbuchse Bund	20/23x22		
72	1	781 46	Spannarm			
72	2	006 65	Sicherungsmutter	M 8	DIN 985	
74	1	066 77	Zugfeder	22/2,5/86/W34		
75	1	002 24	Innensechskantschraube	M10x50	DIN 912	 270
76	2	013 75	Seegerring	i35x1,5	DIN 472	
77	2	191 44	Kugellager	17x35x10 6203.2RS	DIN 625	
78	1	781 45	Distanzring	29x35x7		
79	1	781 44	Distanzring	17x22x7		
80	1	781 43	Spannrolle	35x41x47		
81	1	013 27	Seegerring	a17x1	DIN 471	
83	1	781 57	Stellschraube	M10		
84	1	005 97	Sechskantmutter	M10	DIN 934	
85	1	781 56	Verstellmutter	M10/M10LH x 60		
86	1	781 84	Sechskantmutter	M10LH		Linksgewinde
87	1	781 58	Stellschraube	M10LH		Linksgewinde
90	4	281 10	Sicherungsmutter	M10	DIN 980	
91	1	004 61	Stiftschraube	M10x 50	DIN 835	 270
92	1	777 67	Nabe			
93	3	007 84	Scheibe	10,5x21x2	DIN 125	
94	3	777 73	Druckfeder			 vor Ausbau Federeinstellung messen  998571.pdf
95	1	005 98	Sechskantmutter	M12	DIN 934	
96	3	777 69	Bremsschraube mit Belag	M12		
97	3	004 61	Stiftschraube	M10x 50	DIN 835	 270
98	3	005 97	Sechskantmutter	M 6	DIN 934	
99	1	777 71	Bremsegment außen			

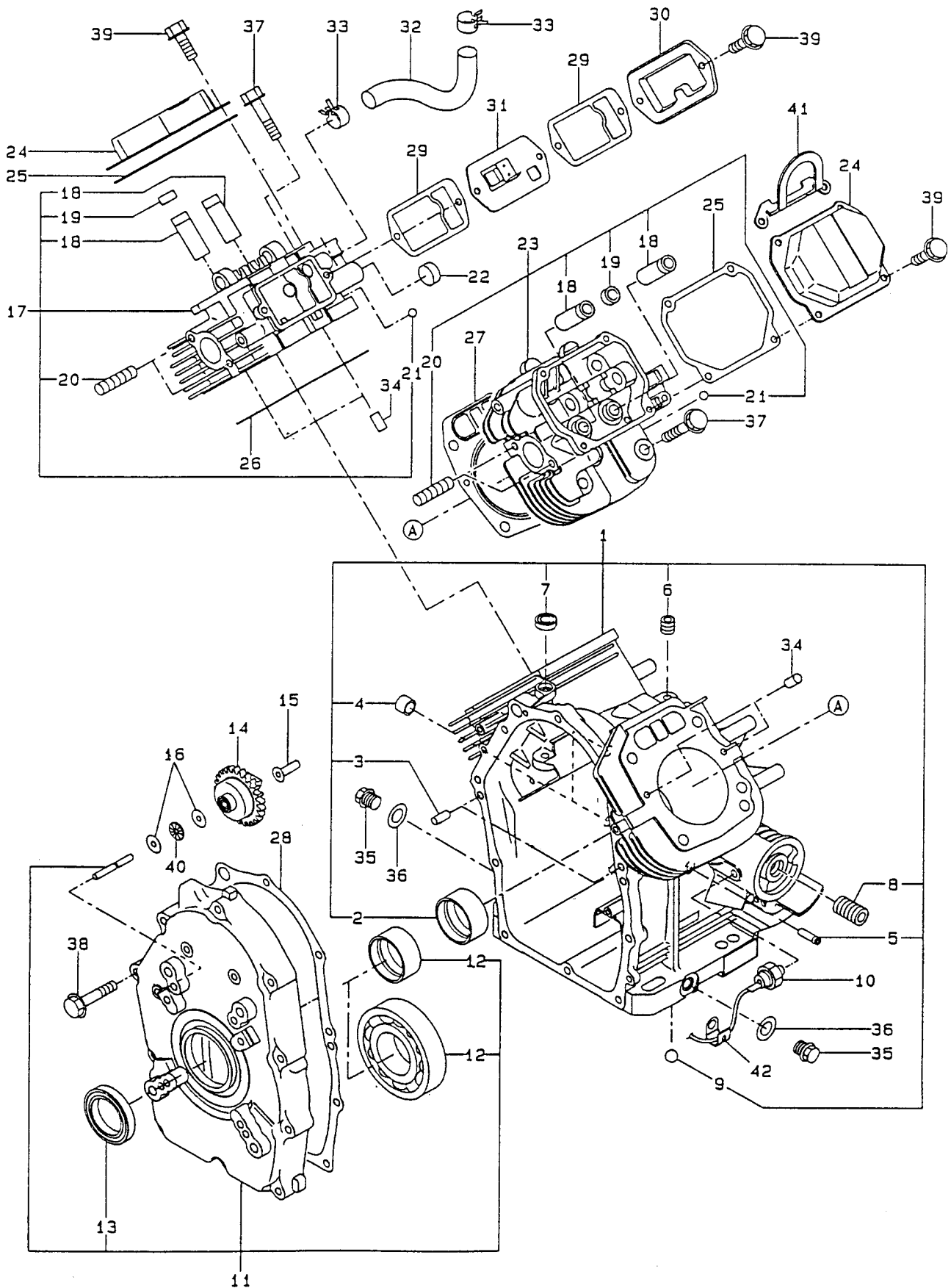
Tafel 2846 Schlegelmulcher

Blatt 4 von 4

Pos.	Stück	agria-Nr.	Bezeichnung	Abmessung	Norm	Bemerkung
100	1	777 72	Lagernabe			
101	1	777 75	Axialkugellager	50x70x14 51110		 Hochtemperaturpaste
104	1	152 57	Passfeder	A8x7x50	DIN 6885	
105	3	002 19	Insechskantschraube	M10x 20	DIN 912	 270
106	1	777 61	Steuerscheibe			
107	3	018 56	Kugel	10	DIN 5401	 Hochtemperaturpaste
108	1	159 54	Seegerring	a40x2,5	DIN 472 SD	
109	2	777 78	Kugellager	40x68x9 16008.2RS	DIN 625	
110	1	777 58	Distanzring	40x46x 8		
111	1	777 59	Distanzring	62x68x 8		
112	1	777 60	Keilriemenscheibe			
113	1	777 57	Distanzrohr			
114	1	505 46	Wellendichtring	B1 45x62x7	DIN 3760	! < entfällt!
116	4	773 06	Sicherungsscheibe	SKM 6		<47001023
117	4	001 12	Sechskantschraube	M 6x 16	DIN 933	<47001023
118	1	777 74	Träger			<47001023
119	2	778 88	Aufnahme			<47001023
121	1	778 87	Bremsplatte			 einstellen  998571.pdf
122	4	006 65	Sicherungsmutter	M 8	DiN 985	
123	4	763 33	Kugelscheibe	C 8,4	DIN 6319	
124	1	778 84	Mitnehmernabe			
125	4	281 08	Sicherungsmutter	M 8	DIN 980	
126	4	773 08	Sperrkantscheibe	SKM 8		
127	4	001 19	Sechskantschraube	M 8x 40	DIN 933	 270
128	1	778 86	Träger			>47001024
129	1	773 08	Sperrkantscheibe	SKM 8		>47001024
130	1	778 90	Schaftschraube	M 8x 42		>47001024
131	1	781 37	Lagerdeckel li.			
132	2	781 53	Pendellager	30x62x20 2206.2RS	DIN 630	
133	1	781 35	Rotor			
134	1	781 38	Lagerdeckel re.			
135	24	281 10	Sicherungsmutter	M 10	DIN 980	
136	48	557 09	Scheibe	10,5x22x4		
137	24	777 79	Sechskantschraube	M10x 55	DIN 931 10.9	
138	48	790 84	Schlegelmesser	40x4		

Tafel 2826 Motor Robin EH64D/EH65D Kurbelgehäuse

Blatt 1 von 2

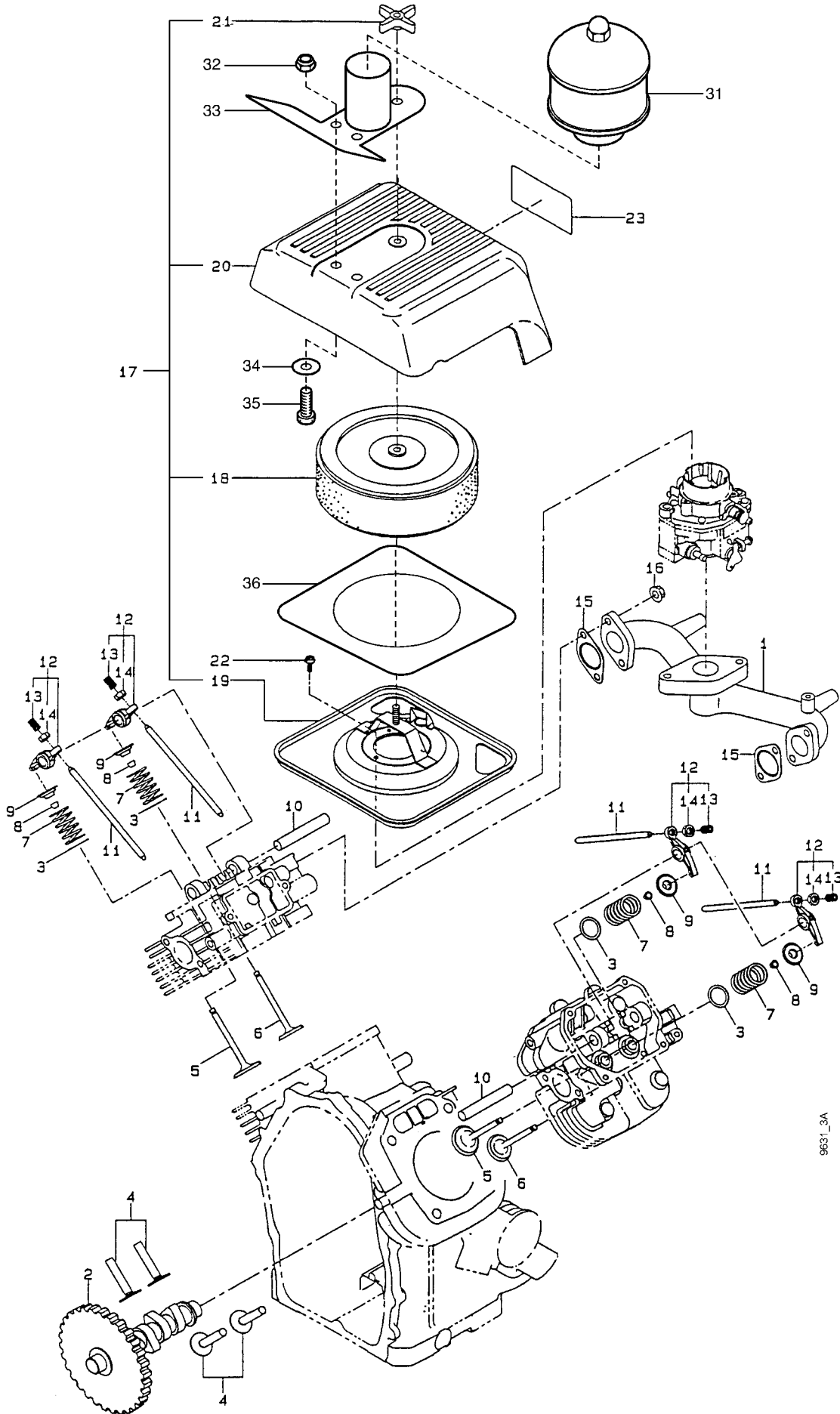


Tafel 2826 Motor Robin EH64D/EH65D Kurbelgehäuse

Blatt 2 von 2

Pos.	Teil-Nr.	Benennung	Stück	Bemerkung
3	400 075	Zentrierstift	2	
6	706 53	Gewindestift	1	
7	400 135	Wellendichtring	1	
10	400 138	Öldruckschalter	1	
12		Kugellager	1	
13	400 076	Wellendichtring	1	
14	400 077	Reglerrad	1	
18	400 078	Ventilführung	4	
19	400 079	Dichtring, Ventil	2	
20	400 023	Stiftschraube	8	
25	708 13	Dichtung, Ventildeckel	2	
26	400 081	Dichtung, Zylinderkopf 1	1	
27	400 082	Dichtung, Zylinderkopf 2	1	
28	400 080	Dichtung, Deckel Kurbelgehäuse	1	
29	400 083	Dichtung, Entlüfterplatte	2	
32	400 084	Entlüftungsschlauch	1	
34	400 085	Zentrierstift	4	
35	684 17	Verschlusschraube	2	
36	684 18	Dichtring	2	
39	684 72	Schraube	10	


Tafel 2828 Motor Robin EH64D/EH65D Nockenwelle, Ventile, Luftfilter
 Blatt 1 von 2



9631_3A

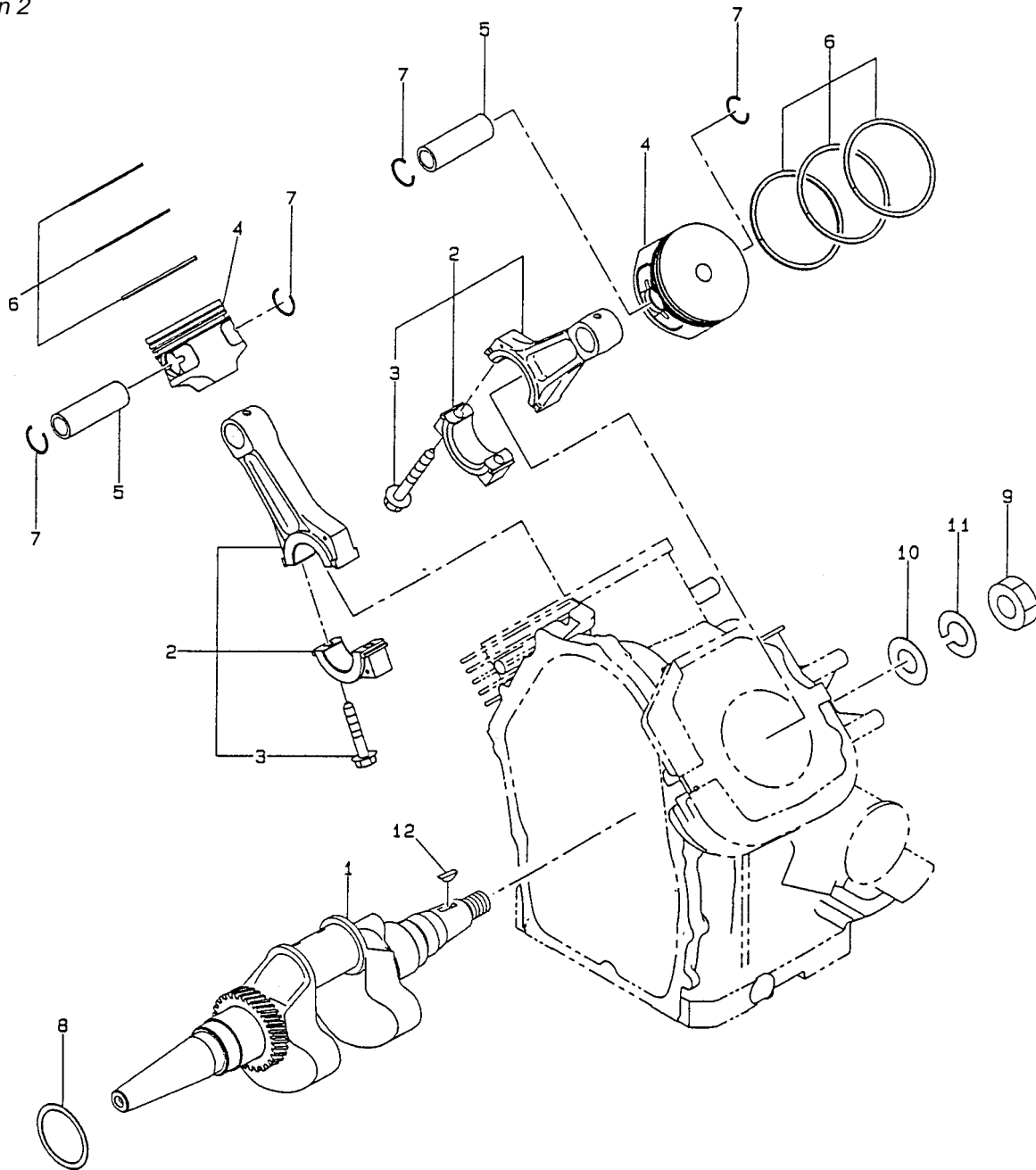
Tafel 2828 Motor Robin EH64D/EH65D Nockenwelle, Ventile, Luftfilter

Blatt 2 von 2

Pos.	Teil-Nr.	Benennung	Stück	Bemerkung
1	400 094	Ansaugkrümmer	1	
2		Nockenwelle	1	
3	708 37	Scheibe	1	
4	708 34	Ventilstößel	4	
5	400 095	Einlassventil	2	
6	400 096	Auslassventil	2	
7	400 097	Ventilfeder	4	
8	747 59	Ventilkegel	8	
9	747 58	Federteller	4	
10	708 45	Lagerbolzen, Kipphebel	2	
12	708 47	Kipphebel kpl.	4	inkl. 13, 14
15	708 51	Dichtung, Auspuff	2	
18	400 059	Luftfiltereinsatz kpl.	1	
20	400 098	Luftfilterdeckel	1	
21	400 099	Flügelmutter	1	
31	516 42	Luftfilter-Vorabscheider	1	
31 a	786 35	Bausatz Luftfilter-Vorabscheider	1	inkl. 31-36,  998 579
32	120 13	Sicherungsmutter M 6 DIN 985	2	
33	778 97	Konsole	1	
34	736 44	Scheibe 6,4x18x1,6 DIN 9021	2	
35	232 72	Linseninnensechskantschr. M6x16 ISO 7380	2	
36	783 23	Abdeckung	1	

Tafel 2827 Motor Robin EH64D/EH65D Kurbelwelle, Kolben

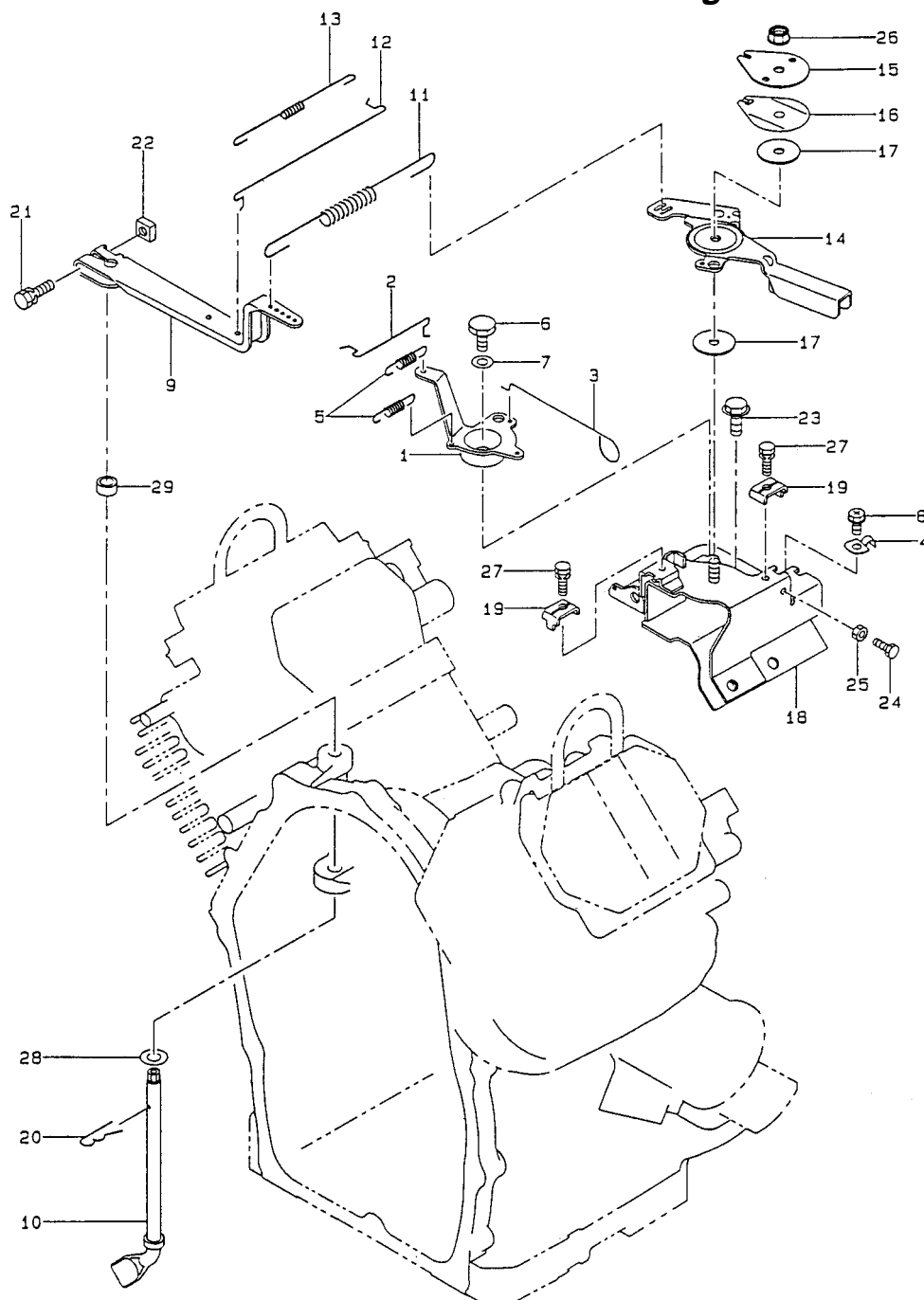
Blatt 2 von 2



Pos.	Teil-Nr.	Benennung	Stück	Bemerkung
1	400 086	Kurbelwelle kpl.	1	
2	400 087	Pleuel kpl.	2	inkl. 3
3	708 27	Pleuelschraube	4	
4	400 088	Kolben	2	
5	400 089	Kolbenbolzen	2	
6	400 090	Kolbenringsatz	2	
7	708 32	Sicherungsring	4	
8	400 091	Einstellscheibe 0,6	X	
8 a	400 092	Einstellscheibe 0,8	X	
8 b	400 093	Einstellscheibe 1,0	X	
9		Sechskantmutter	1	
11	013 01	Federring DIN 128 A18	1	
12		Scheibenfeder	1	

Tafel 2829 Motor Robin EH64D/EH65D Drehzahlregler

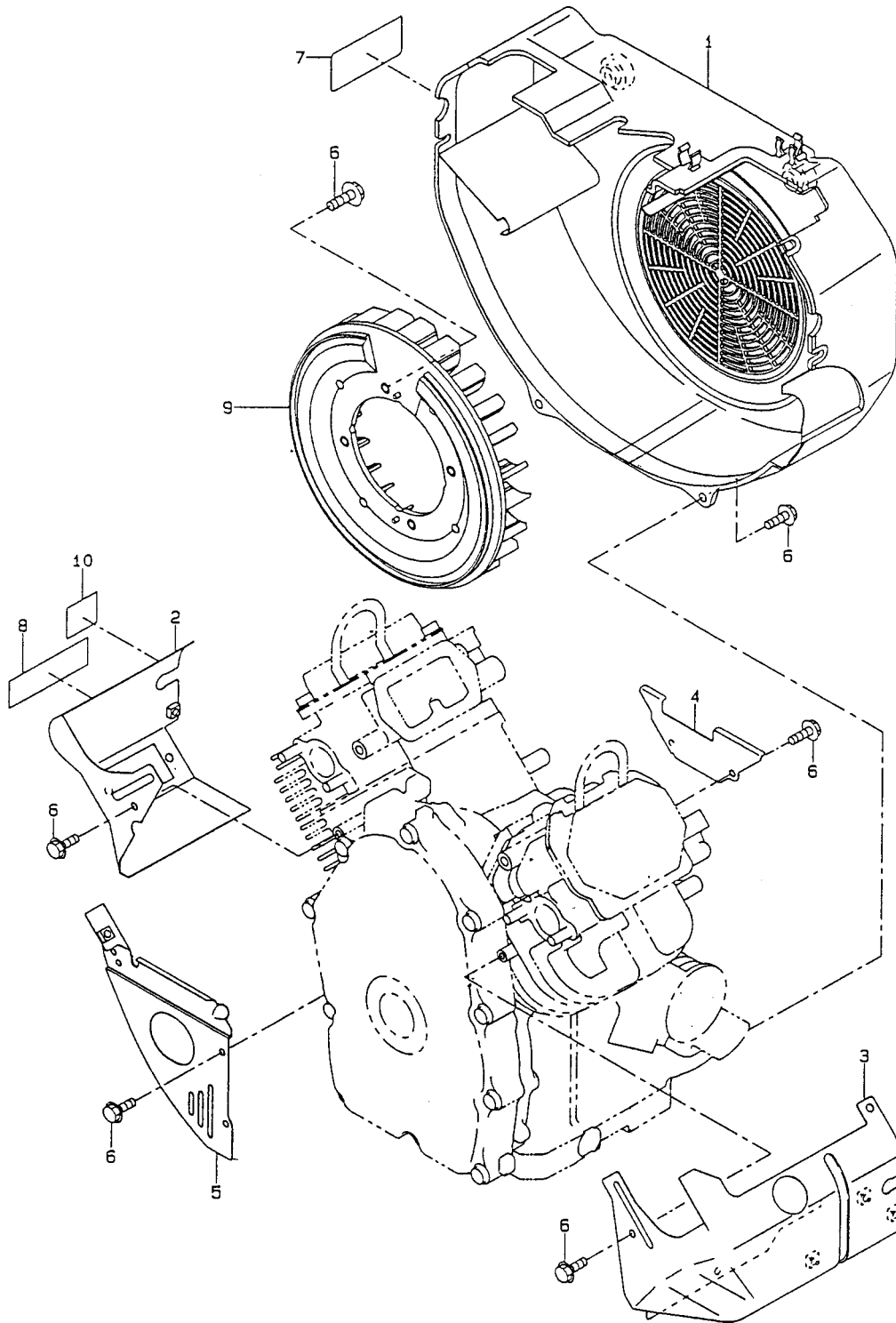
Blatt 1 von 1



Pos.	Teil-Nr.	Benennung	Stück	Bemerkung
2	400 100	Verbindungsstange Choke	1	
5	400 101	Zugfeder	2	
9	400 102	Reglerhebel	1	
10	400 103	Reglerwelle	1	
11	400 104	Reglerfeder	1	
12	400 105	Verbindungsstange, Regler	1	
13	400 106	Zugfeder, Stange	1	
14	400 107	Drehzahlregelhebel	1	
15	686 77	Stopp-Platte	1	
19		Klemme	2	
22	684 88	Vierkantmutter	1	
23	684 28	Schraube	2	

Tafel 2830 Motor Robin EH64D/EH65D Lüftergehäuse

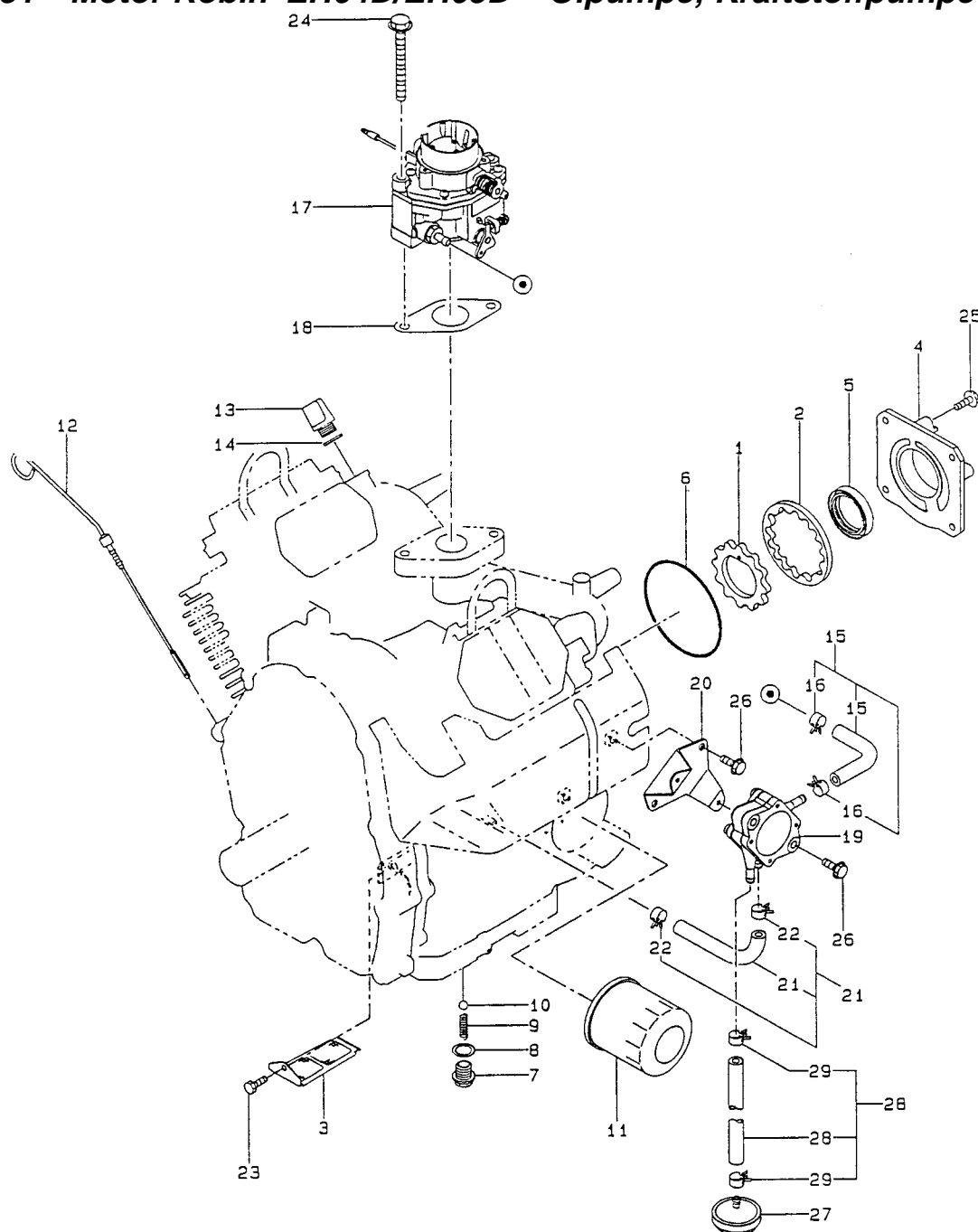
Blatt 1 von 1



Pos.	Teil-Nr.	Benennung	Stück	Bemerkung
1	400 110	Lüftergehäuse	1	
2	400 111	Leitblech, Zylinder 1	1	
3	400 112	Leitblech, Zylinder 2	1	
4	400 113	Leitblech 3	1	
5	400 114	Leitblech 4	1	
6	684 28	Schraube	19	
7	787 28	Warnbild	1	
9	400 115	Lüfterrad	1	

Tafel 2831 Motor Robin EH64D/EH65D Ölpumpe, Kraftstoffpumpe

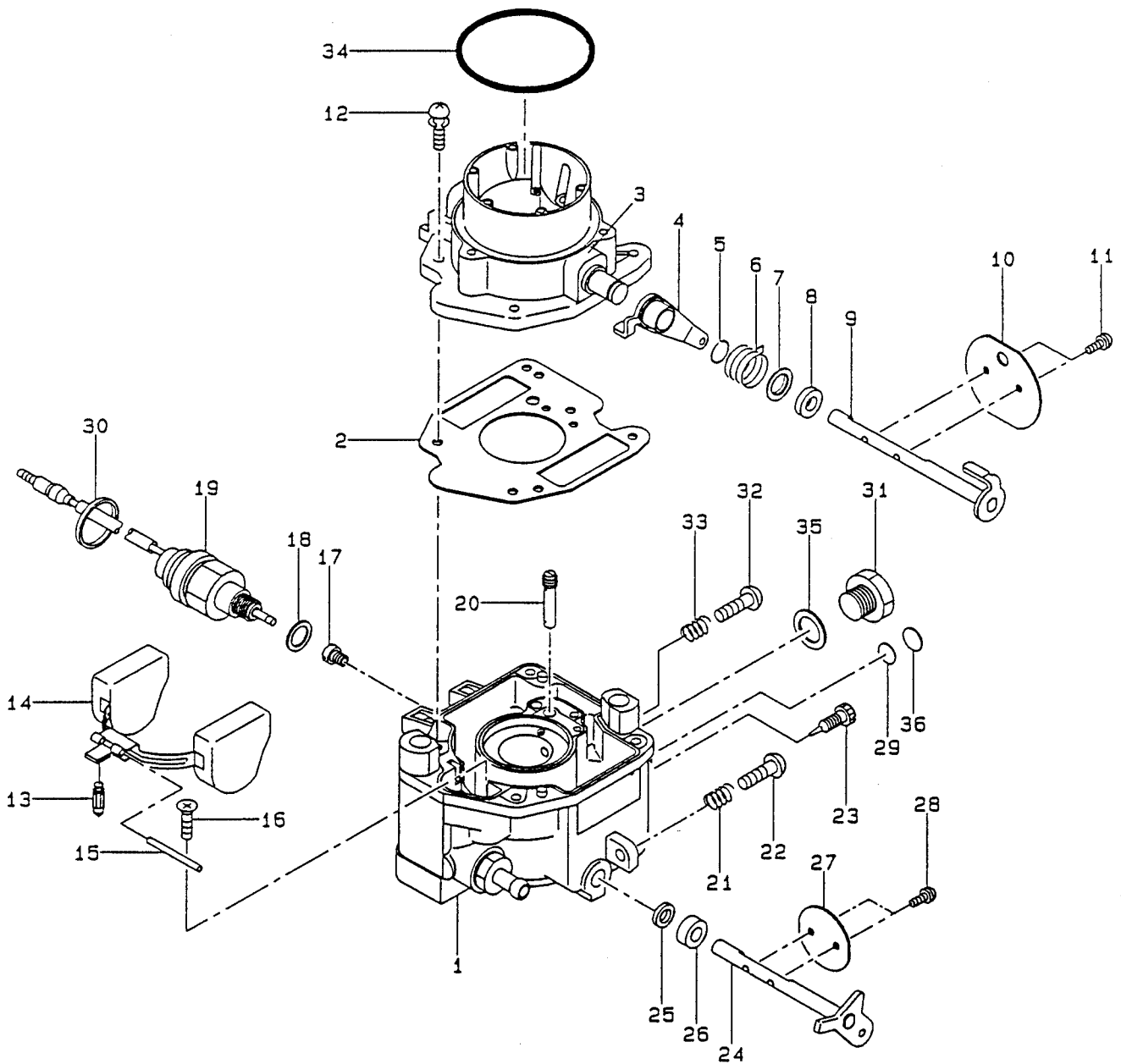
Blatt 1 von 1



Pos.	Teil-Nr.	Benennung	Stück	Bemerkung
3	400 108	Filter Ölpumpe	1	
5	708 02	Wellendichtring	1	
6	400 109	O-Ring	1	
11	400 058	Motoröl-Filterpatrone	1	
12	400 116	Ölmesstab	1	
13	400 117	Verschlußschraube	1	
14		Dichtring	1	
17	400 118	Vergaser	1	
18	400 119	Dichtung, Vergaser	1	
19	400 136	Kraftstoffpumpe kpl.	1	
26	684 28	Schraube	4	
27	789 81	Kraftstofffilter	1	

Tafel 2832 Motor Robin EH64D/EH65D Vergaser

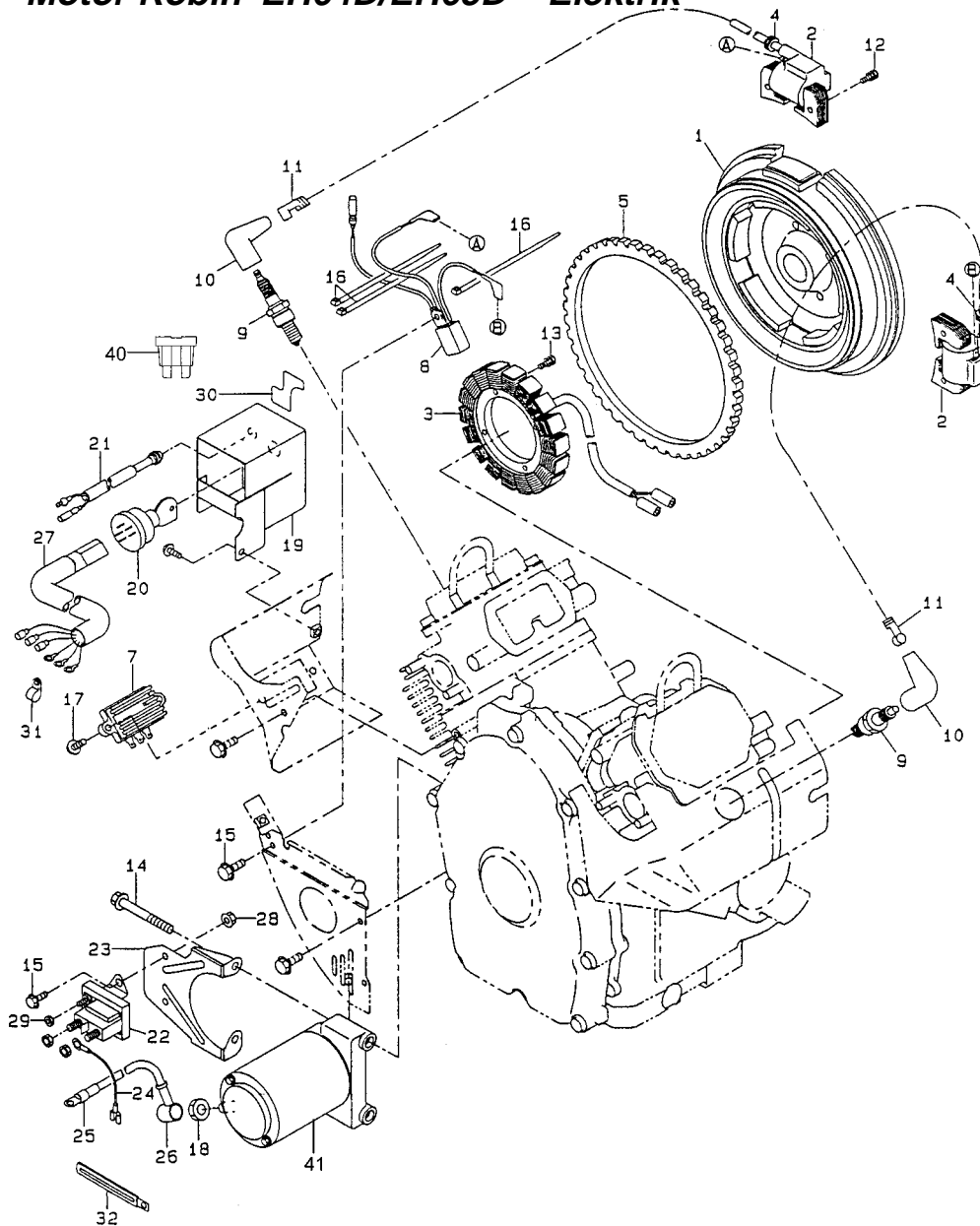
Blatt 1 von 1



Pos.	Teil-Nr.	Benennung	Stück	Bemerkung
1	400 118	Vergaser kpl.	1	inkl. 2 - 36
2	400 120	Dichtung, Vergaserstutzen	1	
34	400 121	O-Ring	1	

Tafel 2833 Motor Robin EH64D/EH65D Elektrik

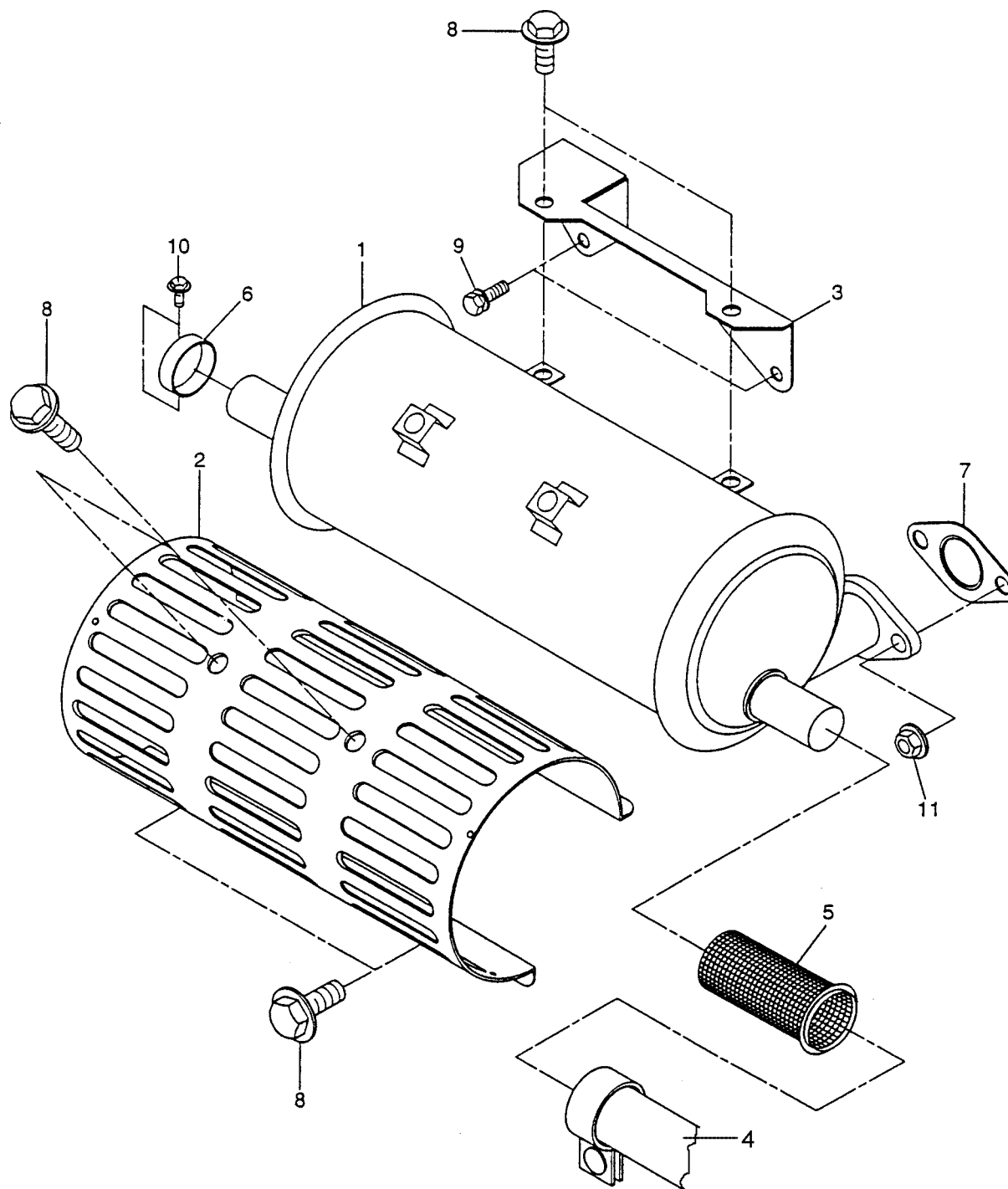
Blatt 1 von 1



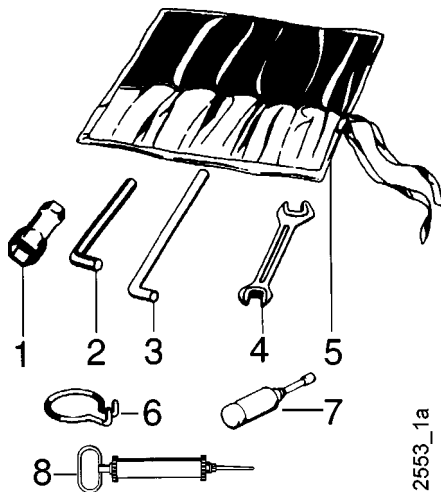
Pos.	Teil-Nr.	Benennung	Stück	Bemerkung
1	400 122	Schwungrad	1	
2	400 123	Zündspule	1	
3	400 125	Generator Anker	1	
5	400 126	Zahnkranz	1	
7	400 127	Spannungsregler kpl.	1	
8	400 124	Stop Diode	1	
9	759 99	Zündkerze WR7DC	1	
14	400 074	Schraube	2	
15	684 75	Schraube	3	
20	400 128	Zündschloss	1	
21	400 060	Kontrollleuchte LED	1	
22	400 129	Magnetschalter	1	
28	684 32	Schraube	2	
31	706 10	Schelle	1	
40	759 28	Flachstecksicherung 15A	1	
41	400 130	E-Starter kpl.	1	

Tafel 2834 Motor Robin EH64D/EH65D Auspuff

Blatt 1 von 1



Pos.	Teil-Nr.	Benennung	Stück	Bemerkung
1	400 131	Auspuff	1	
2	400 132	Berührschutz, Auspuff	1	
4	780 47	Auspuffendrohr	1	
7	400 134	Dichtung, Auspuff	2	
8	684 28	Schraube	6	

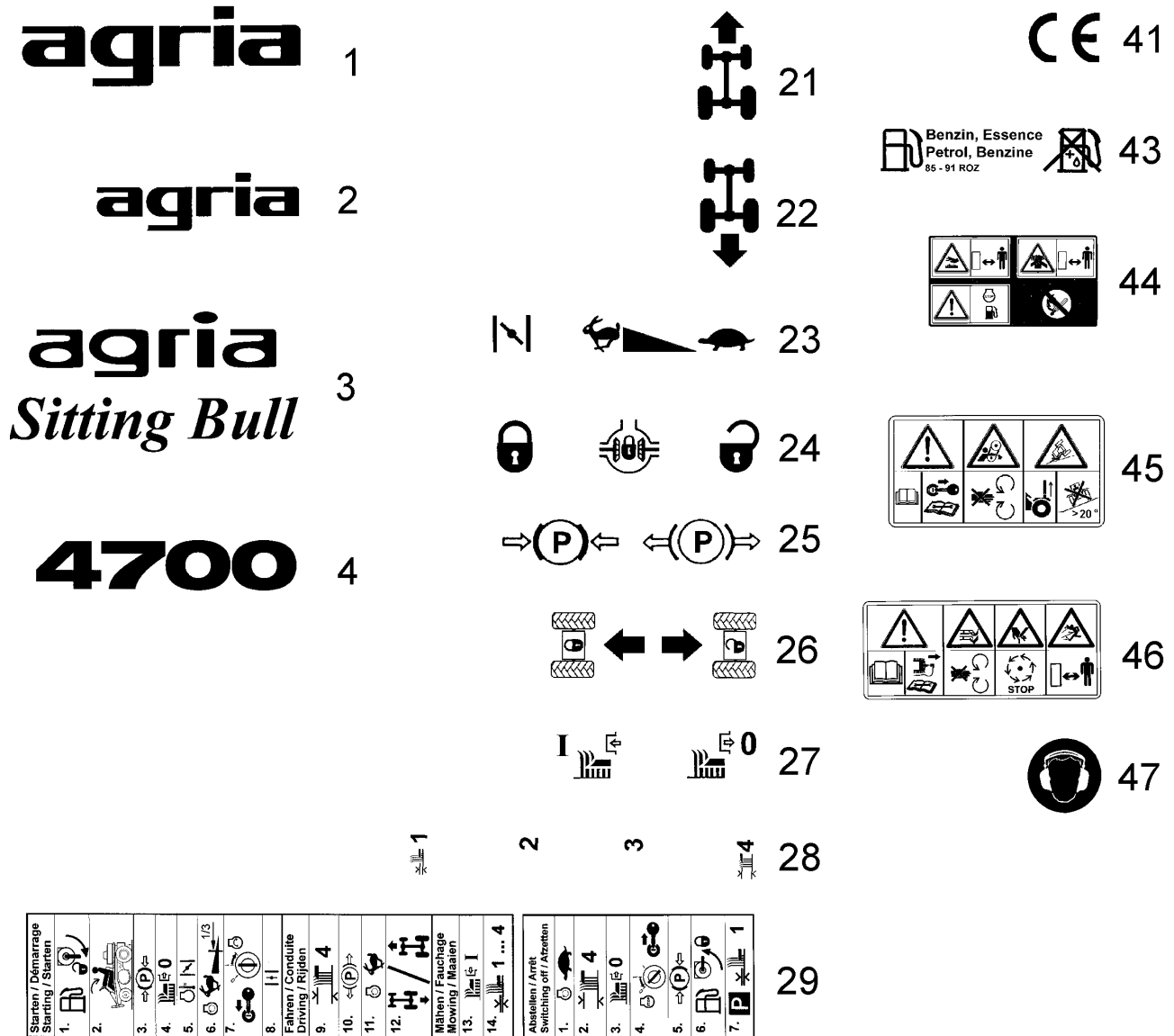
Tafel 2124 Werkzeug

Pos.	Teil-Nr.	Benennung	Bemerkung
	490 00	Werkzeugsatz	(inkl. 1, 1a, 1b, 2, 3, 4, 4a, 5)
1	479 50	Sechskantsteckschlüssel 9 x 24	
a	354 96	Sechskantsteckschlüssel 21 x 26	
b	281 47	Sechskantsteckschlüssel 17	
c	281 68	Sechskantsteckschlüssel 19 x 21	
d	724 70	Sechskantsteckschlüssel 13 x 21	
e	766 22	Sechskantsteckschlüssel 16	
2	025 26	Sechskantstiftschlüssel 8	
a	025 25	Sechskantstiftschlüssel 6	
b	025 27	Sechskantstiftschlüssel 10	
c	025 24	Sechskantstiftschlüssel 4	
3	025 12	Drehstift Ø 10	
a	724 71	Drehstift Ø 8	
4	175 10	Doppelmaulschlüssel 10 x 11	
a	172 17	Doppelmaulschlüssel 13 x 17	
b	493 41	Doppelmaulschlüssel 19 x 24	
5	044 27	Werkzeugtasche	
6	568 99	Ringhaken	Demontage: Schaltstangen-Federsplint
7	025 43	Fettpresse 36 x 140	
8	771 83	Ölabsaugpumpe	

Tafel 2137 Schmierstoffe, Korrosionsschutzmittel, Klebstoffe, Lacke

Pos.	Teil-Nr.	Benennung		
2	604 80	Spezialfett, wasserresistent	Patrone	400 g
3	671 20	Gleitmo-Paste	Tube	50 g
4	799 09	Kraftstoff-Stabilisator	Flasche	125 ml
5	690 36	Bio-Korrosionsschutzöl	Flasche	500 ml
6	559 94	Klebstoff, mittelfest,	Loctite 242	Flasche 50 ml
a	559 95	Klebstoff, stark,	Loctite 270	Flasche 50 ml
b	559 96	Klebstoff, hochfest,	Loctite 638	Flasche 50 ml
7	559 97	Flächendichtung, flüssig,	Loctite 573	Tube 250 ml
8	181 03	Sprühlack, birkengrün	Sprühdose	400 ml
a	712 98	Sprühlack, rot RAL 2002	Sprühdose	400 ml
b	509 68	Sprühlack, schwarz	Sprühdose	400 ml
9	713 13	Reifendichtgel	Terra-S	Flasche 1 Ltr.

Tafel 2550_47 Aufkleber



Pos.	Teile-Nr.	Stück	Bezeichnung	Bemerkung
1	481 76	4	agria, 216 mm, weiß	
2	481 77	1	agria, 108 mm, weiß	
3	787 10	1	Sitting Bull	
4	787 22	1	4700	
21	787 13	1	Vorwärts	
22	787 12	1	Rückwärts	
23	787 14	1	Choke, Drehzahl	
24	787 15	1	Differentialsperre	
25	787 16	1	Feststellbremse	
26	787 17	1	Schiebebetrieb	
27	787 18	1	Schneidwerk 0 I	
28	787 19	1	Schnitthöhe	
29	787 11	1	Starten	
41	731 27	1	CE	
43	787 23	1	Benzin	
44	787 28	1	Warnbild Motor	
45	787 24	1	Warnbild	
46	757 03	1	Warnbild Mäher	
47	587 50	1	Gehörschutz tragen	

agria

MotorGartenGeräte

agria-Werke GmbH

Bittelbronner Straße 42

D-74219 Möckmühl

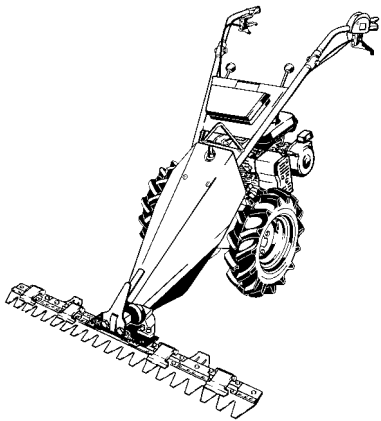
Telefon 06298/39-0

Telefax 06298/39-111

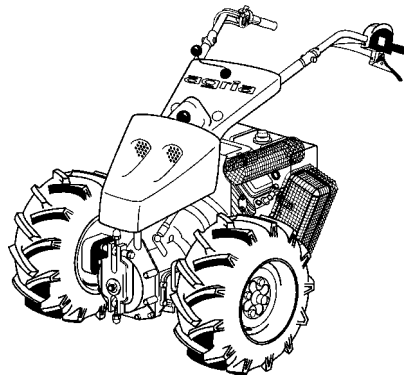
e-mail: info@agria.de

Internet: <http://www.agria.de>

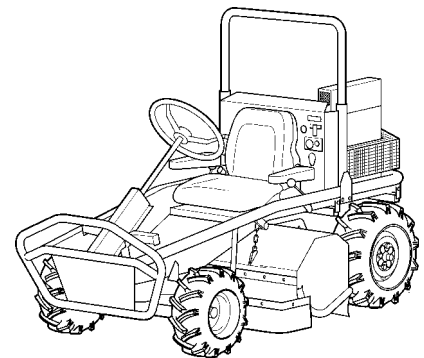
Das Erfolgsprogramm



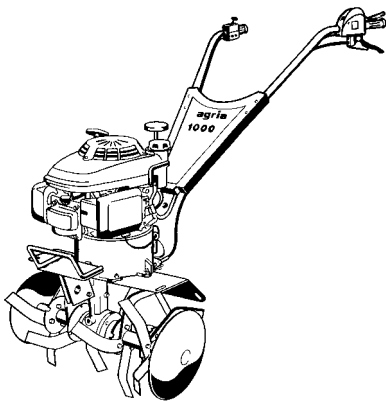
Balkenmäher



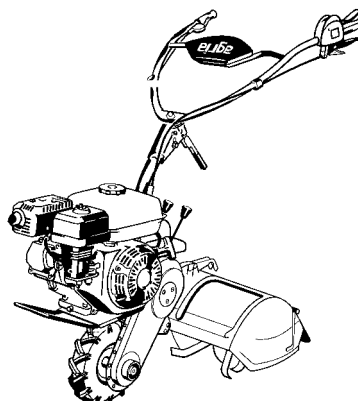
Geräteträger



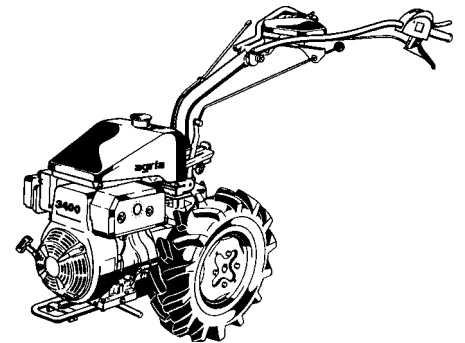
Aufsitzmäher



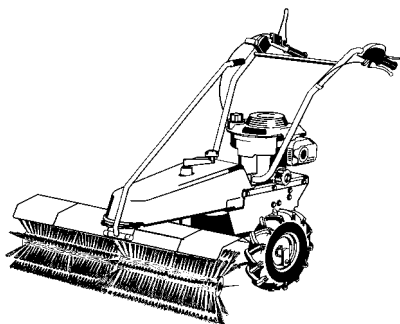
Motorhacken



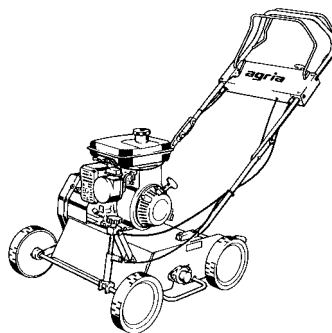
Einradhacken



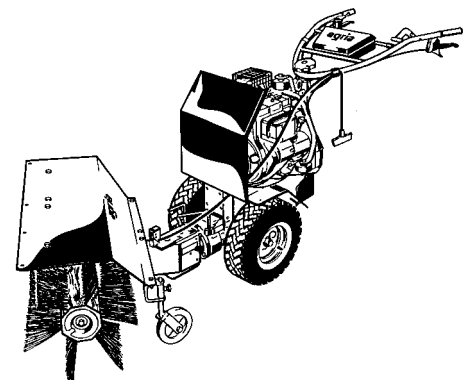
Einachsschlepper



Kehrmaschinen



Vertikutierer



Kombigeräte