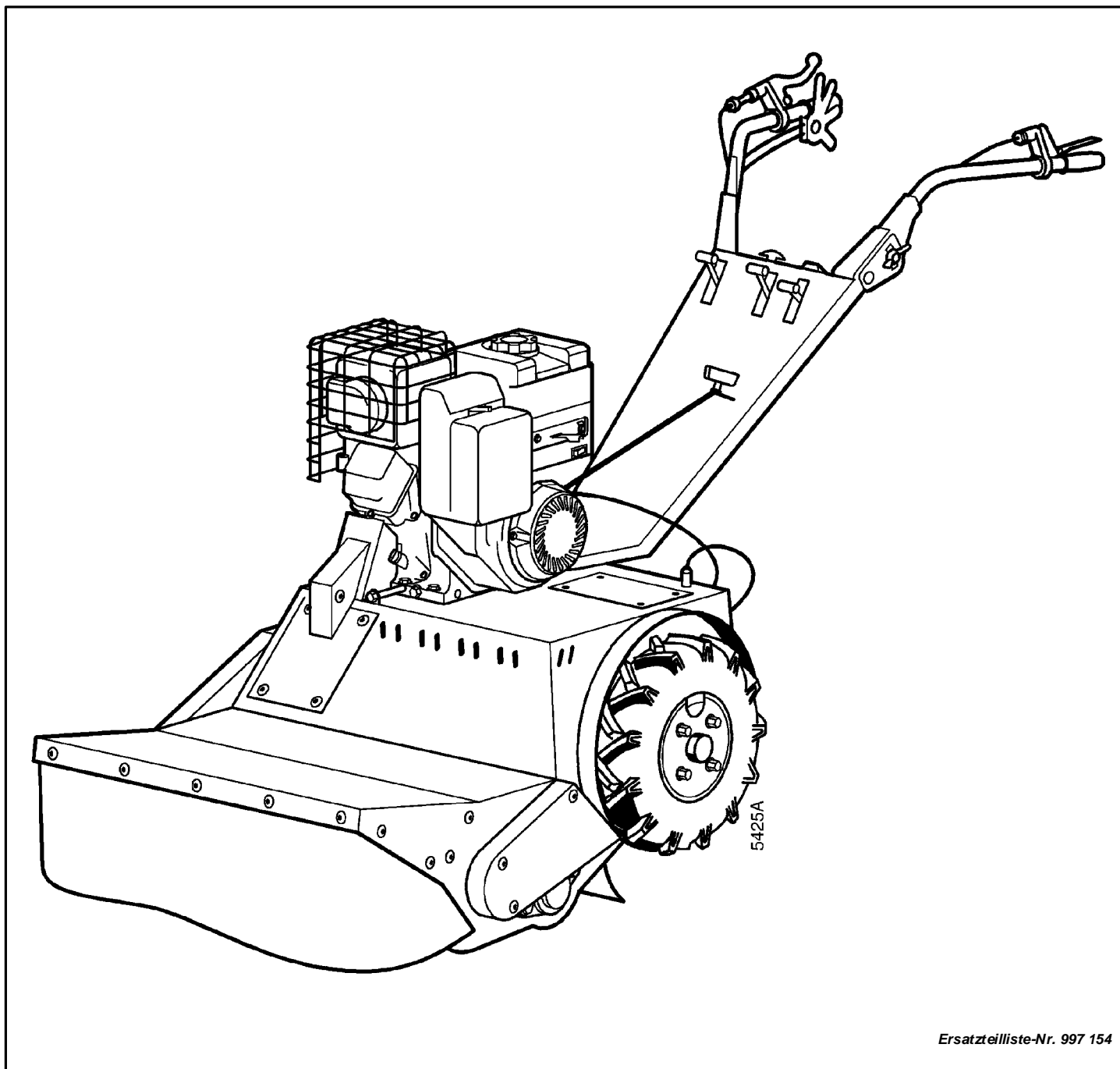


**Mulchmäher**

**Typ - 4200 031 Mulchmaster-S**



Ersatzteilliste-Nr. 997 154

11.02

*Für Service und  
schnelle Ersatzteillieferung  
sorgt Ihr **agria-Fachhändler**:*

---

**Inhaltsverzeichnis**

<b>Hauptgruppe</b>	<b>Benennung</b>	<b>Seite</b>	<b>Tafel</b>
Getriebe	Getriebeanbau		288100
	Zwischenwelle, Bremse		288200
	Differentialsperre, Laufwalze		288300
	Messerwelle		288400
	Gehäuse		288500
	Schutzeinrichtung		288600
Motor Anbauteile	Motoranbau		288000
	Lenkholm		288700
	Bedienelemente		288800



**Tafel 2350 Empfehlungen, Symbolbeschreibung, Hinweise**

**Empfehlung: Wartung und Instandsetzung**

**⚠ Vor Reinigungs-, Wartungs- und Reparaturarbeiten Motor abstellen und je nach Motorenausführung Kerzenstecker bzw. Zündschlüssel oder Netzstecker ziehen.**

Eine **agria-Fachwerkstatt** hat geschulte Mechaniker, die eine fachgemäße Wartung und Instandsetzung durchführen. Größere Wartungsarbeiten und Instandsetzungen sollten Sie nur dann selbst vornehmen, wenn Sie über die entsprechenden Werkzeuge und Kenntnisse von Maschinen und Motoren verfügen. Nicht mit einem harten Gegenstand oder Metallwerkzeug gegen das Schwungrad klopfen, es könnte Risse bekommen und während des Betriebes zersplittern und Verletzungen oder Schäden verursachen. Zum Abziehen des Schwungrades nur geeignetes Werkzeug verwenden.

**Hinweis für Klebstoffe:**

Bei Verwendung von Klebstoff (Schraubensicherung LOCTITE) muß das Bolzengewinde und das Muttergewinde vor dem Auftragen von LOCTITE, sauber und fettfrei sein. Klebestellen mit LOCTITE 242 können mit Schraubenschlüssel gelöst werden. Klebestellen mit LOCTITE 270 und 638 zum Lösen auf ca. 80°C anwärmen. **⚠ Beachten Sie auch die Packungsbeilage des Klebstoffes!**

**Empfehlung: Schmierstoffe und Korrosionsschutzmittel**

- Für Motor und Getriebe verwenden Sie die vorgeschriebenen Schmierstoffe (siehe Technische Angaben).
- Für "offene" Schmierstellen bzw. Nippelschmierstellen empfehlen wir **Bio-Schmieröl** bzw. **Bio-Schmierfett** zu verwenden (nach Angaben in der Betriebsanleitung).
- Für Konservierung von Maschinen und Geräten empfehlen wir **Bio-Korrosionsschutzöl** zu verwenden (jedoch nicht verwenden für lackierte Außenverkleidungen). Korrosionsschutzöl kann mit Pinsel oder Sprühgerät aufgetragen werden.

Bio-Schmiermittel und Bio-Korrosionsschutzmittel sind umwelt-schonend, weil sie biologisch schnell abbaubar sind. Mit dem Einsatz von Bio-Schmiermittel und Bio-Korrosionsschutzöl handeln Sie ökologisch richtig, schützen die Umwelt, fördern die Gesunderhaltung von Menschen, Tieren und Pflanzen.

Ansprüche, gleich welcher Art, können aus der bildlichen Darstellung der Ersatzteilliste nicht geltend gemacht werden.

**Schutzgebühr entsprechend der Preisliste**

Bitte hier die Maschinen-Daten eintragen:

Maschinen-Art.-Nr.: .....

Ident-/Maschinen-Nr.: .....

Motor-Typ: .....















Motor-Nr.: .....

Kaufdatum: .....

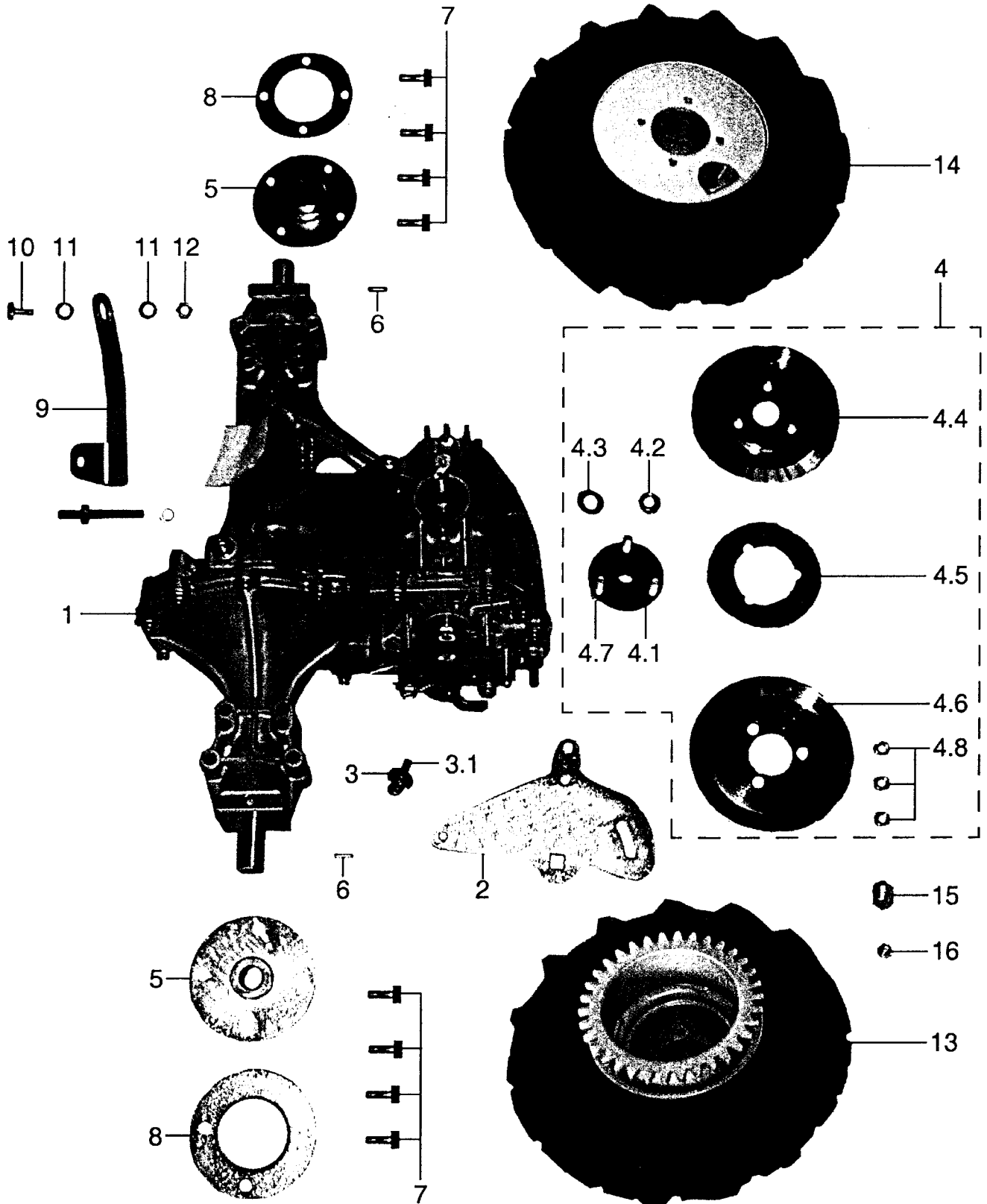
Geben Sie diese Daten bei jeder Ersatzteilbestellung an, um Fehler bei der Lieferung zu vermeiden.

**Nur Original agria-Ersatzteile verwenden!**

**Symbol-Beschreibung:**

-  = Warnhinweise beachten
-  = wichtige Information
-  ... = Teil mit Dicht- bzw. Klebemittel (siehe Angaben) einbauen bzw. einkleben.
-  = Fläche vor dem Montieren mit Fett (siehe Angaben) einstreichen.
-  = Teil aus arbeitstechnischen Gründen einölen
-  Nm = Anzugswerte der Befestigungsschrauben.
-  = Einbaurichtung beachten!
-  = mit Spezialwerkzeug montiert.
-  = Sichtprüfung, Zustandstandsprüfung; Maße und Einstellwerte.
-  = Vor dem Demontieren ist das Markieren der Lage von Teilen zueinander erforderlich. Beim Zusammenbauen ist die Markierung zu beachten.
-  = Teil erst nach Prüfung wiederverwenden, falls notwendig auswechseln
-  = auf Ausführung achten
-  ..... = bis Ident-Nr.; Maschinen-Nr.; Fahrgestell-Nr.; Motor-Nr.
-  ..... = ab Ident-Nr.; Maschinen-Nr.; Fahrgestell-Nr.; Motor-Nr.
- ENL** = einzeln nicht lieferbar
- ED** = ersetzt durch:
- EDT** = ersetzt durch Teilesatz:
- M** = Meterware; anstelle Stückzahl, benötigte Mengenangabe siehe Bemerkung
- X** = Menge nach Bedarf

Tafel 288100 Getriebeanbau

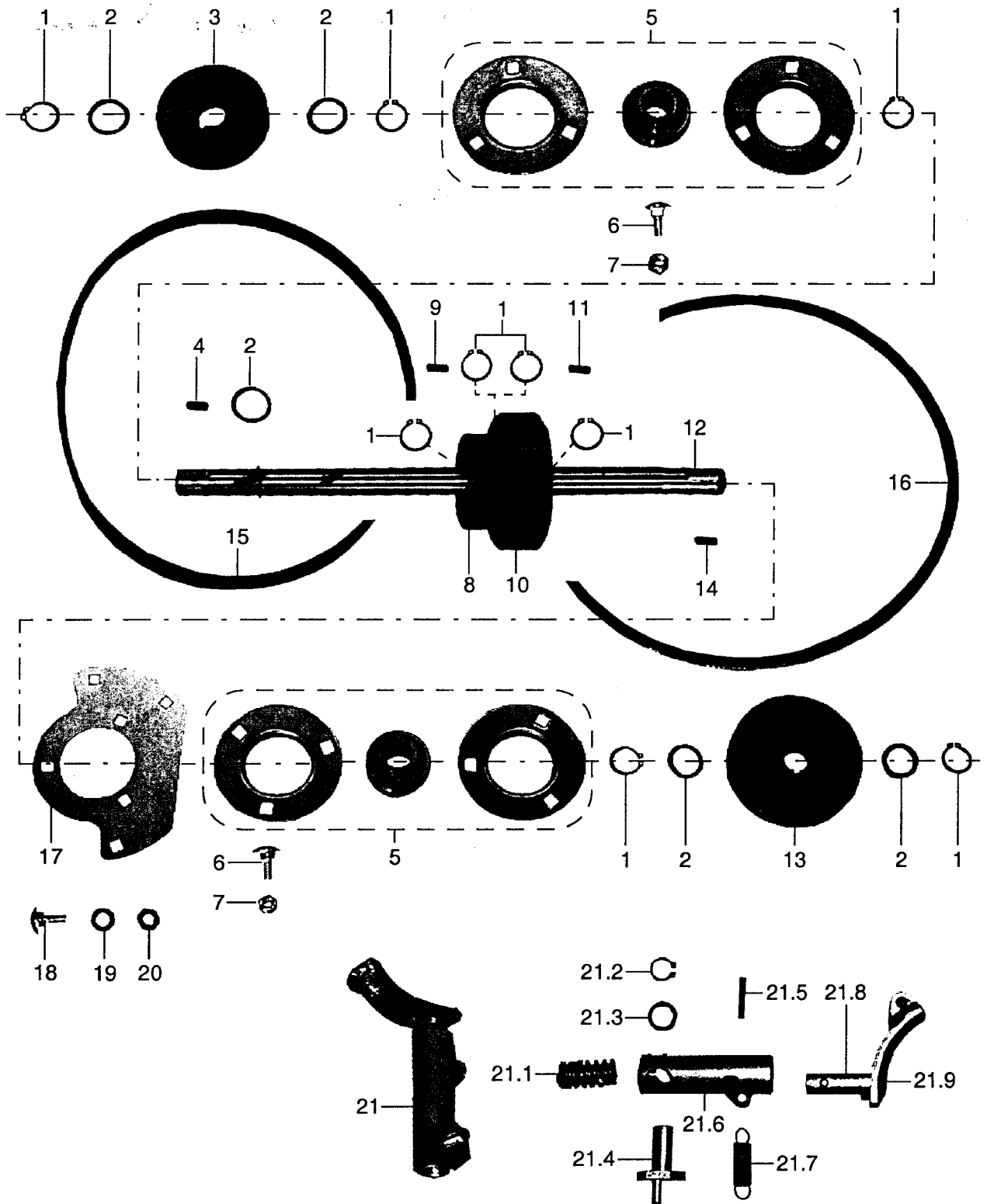


**Tafel 288100 Getriebeanbau**

Pos.	Teile-Nr.	Menge	Bezeichnung	Abmessung	Norm	Bemerkung
1	480024	1	Getriebe Hydrostat			
2	480020	1	Fahrhebel Hydrostat			
3	480022	1	Haltebolzen			
4	480025	1	Keilriemenscheibe Getriebewelle			
4.3	00782	3	Scheibe	8,4x17 x1,6		
4.5	480023	X	Distanzscheibe			
4.7		3				
4.8	00665	3	Elastic-Stopmutter	M 8	DIN 985	
5	480033	2	Radnabe			
6						
7	00109	8	Sechskantschraube	M 8x 20	DIN 933	
8	480026	2	Distanzscheibe			
9	480034	1	Stütze			
10	00102	1	Sechskantschraube	M 8x 16	DIN 933	
11	00782	2	Scheibe	8,4x17 x1,6		
12	00665	1	Elastic-Stopmutter	M 8	DIN 985	
13	480028	1	Triebtrad rechts	3,50-6 AS 4PR		
13a	480030	1	Triebtrad Zwilling rechts	3,50-6 AS 4PR		
13b	68635	X	Reifen Ackerprofil	3,50- 6 4PR		
13c	73261	X	Schlauch	3,50-6		
14	480027	1	Triebtrad links	3,50-6 AS 4PR		
14a	480029	1	Triebtrad Zwilling links	3,50-6 AS 4PR		
14b	68635	X	Reifen Ackerprofil	3,50- 6 4PR		
14c	73261	X	Schlauch	3,50-6		
15	480031	8	Distanzschraube	M 8		
16	00665	8	Elastic-Stopmutter	M 8	DIN 985	



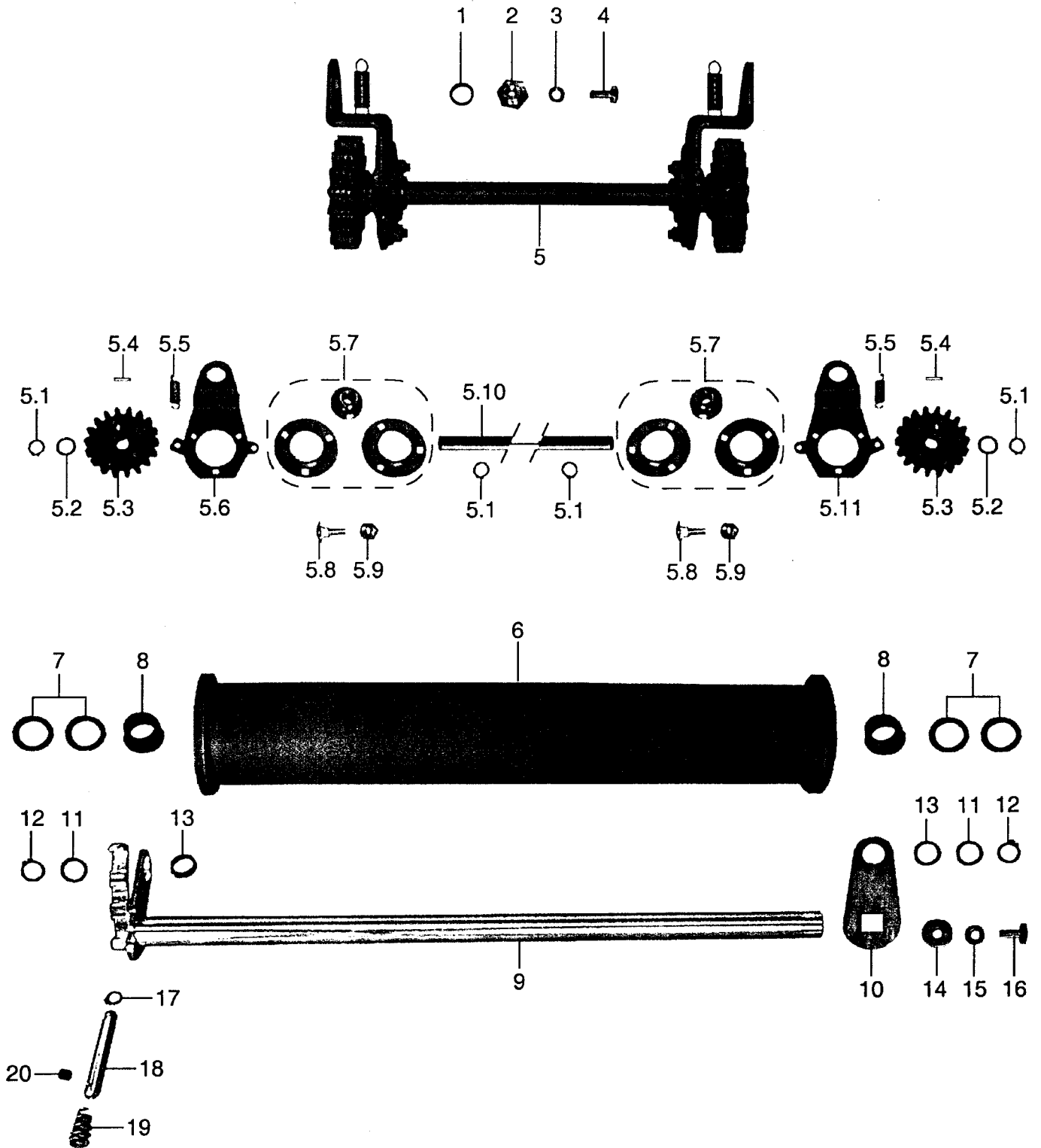
Tafel 288200 Zwischenwelle, Bremse



**Tafel 288200 Zwischenwelle, Bremse**

Pos.	Teile-Nr.	Menge	Bezeichnung	Abmessung	Norm	Bemerkung
1	01334	9	Seegering	A25x1,2	DIN 471	
3	480032	1	Keilriemenscheibe	ZW		
5	79615	2	Flanschlager			
6	16521	6	Flachrundschraube	M 8x 20	DIN 603	
7	28108	6	Sicherungsmutter	M 8	DIN 980	
8	480035	1	Riemenscheibe	ZW		
10	480037	1	Bremsscheibe			
12	480038	1	Zwischenwelle			
13	480039	1	Riemenscheibe	ZW		
15	78975	1	Keilriemen	SPZ 1112 LW		
16	480010	1	Keilriemen	Mot/ZW		
17	480040	1	Lagerstütze			
18	16521	3	Flachrundschraube	M 8x 20	DIN 603	
19						
20	28108	3	Sicherungsmutter	M 8	DIN 980	
21	480041	1	Bremse			
21.1	480042	1	Druckfeder			
21.2		1				
21.3		1				
21.4	480046	1	Exzenterbolzen			
21.5		1				
21.7	480043	1	Zugfeder			
21.8	480044	1	Bremsschuh			
21.9	480045	1	Bremselag			

Tafel 288300 Differential Sperre, Laufwalze



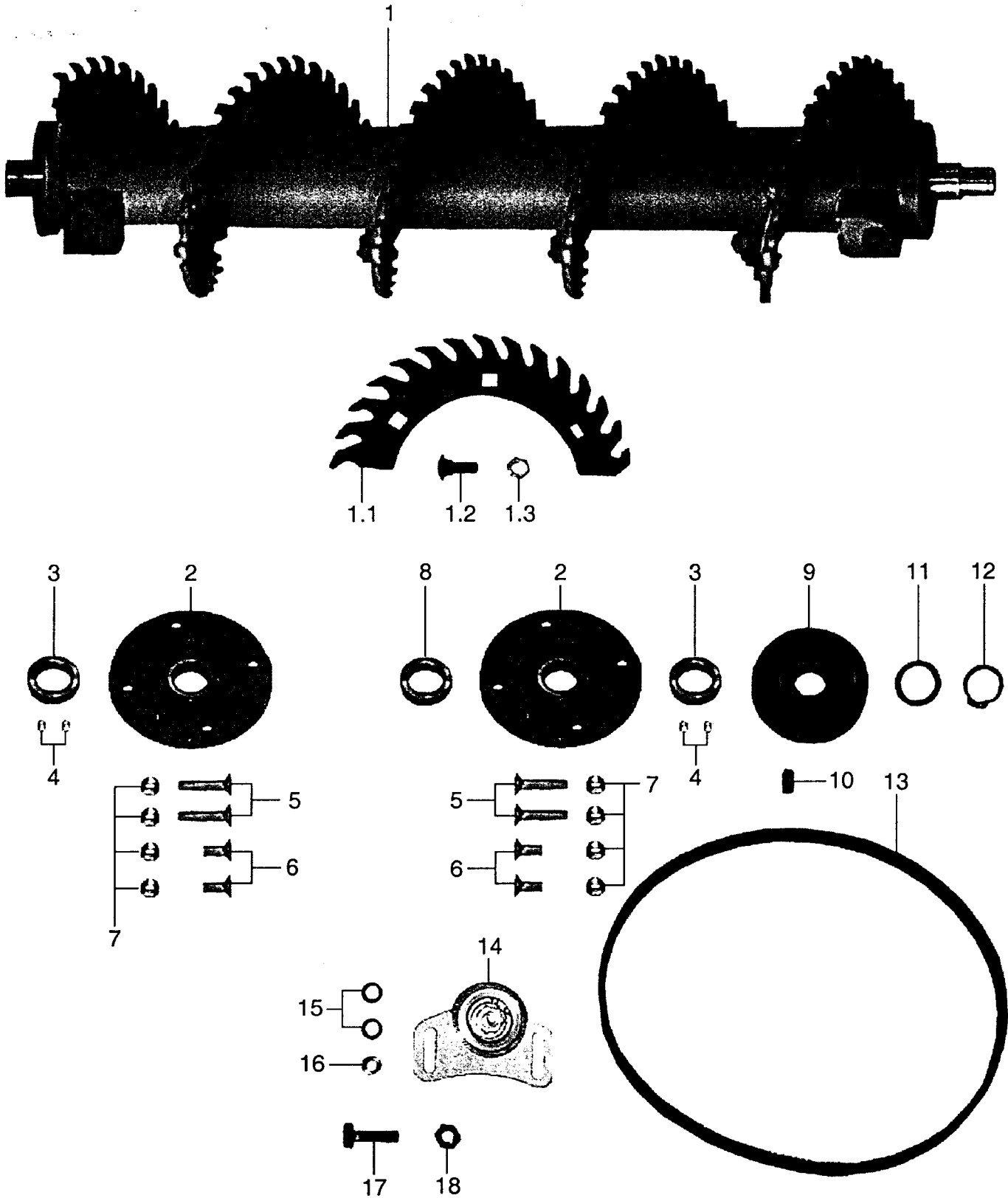


**Tafel 288300 Differential Sperre, Laufwalze**

Pos.	Teile-Nr.	Menge	Bezeichnung	Abmessung	Norm	Bemerkung
1	480050	2	Gleitlager			
3	77308	2	Sperrkantscheibe	SKM 8		
5.1	01334	4	Seegerring	A25x1,2	DIN 471	
5.2						
5.3	480036	2	Zahnrad	Diff.		
5.4						
5.5	480047	2	Zugfeder			
5.6	480053	1	Schwinge links			
5.7	79616	2	Flanschlager			
5.8	16521	6	Flachrundschraube	M 8x 20	DIN 603	
5.9	00665	6	Elastic-Stopmutter	M 8	DIN 985	
5.11	480054	1	Schwinge rechts			
6	480052	1	Laufwalze			
7		4				
8	480049	2	Gleitlager			
9	480055	1	Achse			
10	480056	1	Schwinge rechts			
11		2				
12	01334	2	Seegerring	A25x1,2	DIN 471	
13	480050	2	Gleitlager			
19	480051	1	Druckfeder			



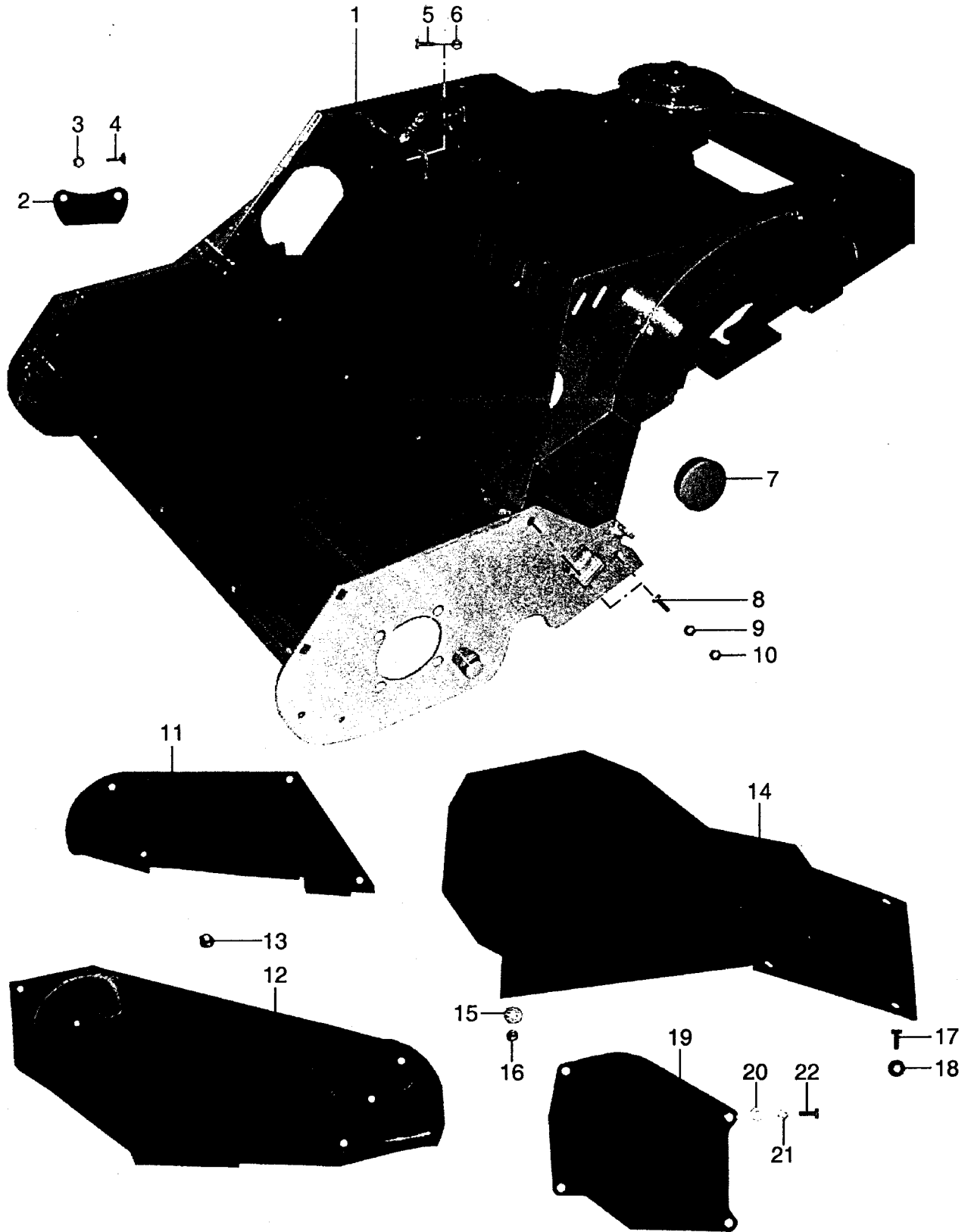
Tafel 288400 Messerwelle



**Tafel 288400 Messerwelle**

Pos.	Teile-Nr.	Menge	Bezeichnung	Abmessung	Norm	Bemerkung
1a	480005	1	Messer Kit	9 Stck		
1.1	480048	9	Messer	ENL		
1.2	79617	27	Flachrundschraube	M 8x 20 10.9	DIN 603	
1.3	28108	27	Sicherungsmutter	M 8	DIN 980	
2	79618	2	Flanschlager			
3	480057	2	Distanzbuchse			
5	79690	4	Innensechskantsenkschraube	M 8x 35	DIN 7991	
6	28220	4	Innensechskantsenkschraube	M 8x 12	DIN 7991	
7	28108	8	Sicherungsmutter	M 8	DIN 980	
9	480058	1	Riemenscheibe	MW		
10		1				
11		4				
12	01324	1	Seegerring	A14x1	DIN 471	
13	78974	1	Keilriemen	C/Kevlar		
14	480018	1	Spannrolle mit Lager			
15	00782	4	Scheibe	8,4x17 x1,6		

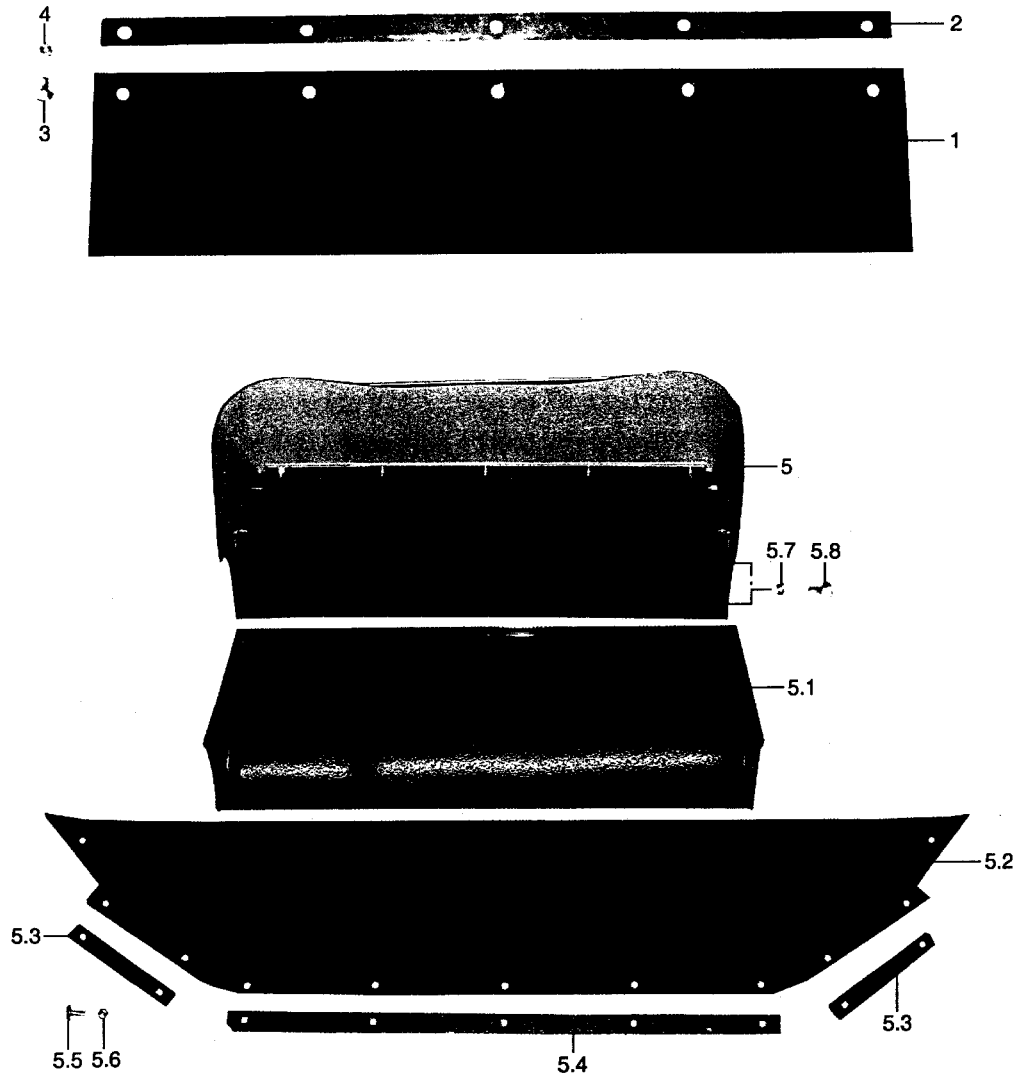
Tafel 288500 Gehäuse



**Tafel 288500 Gehäuse**

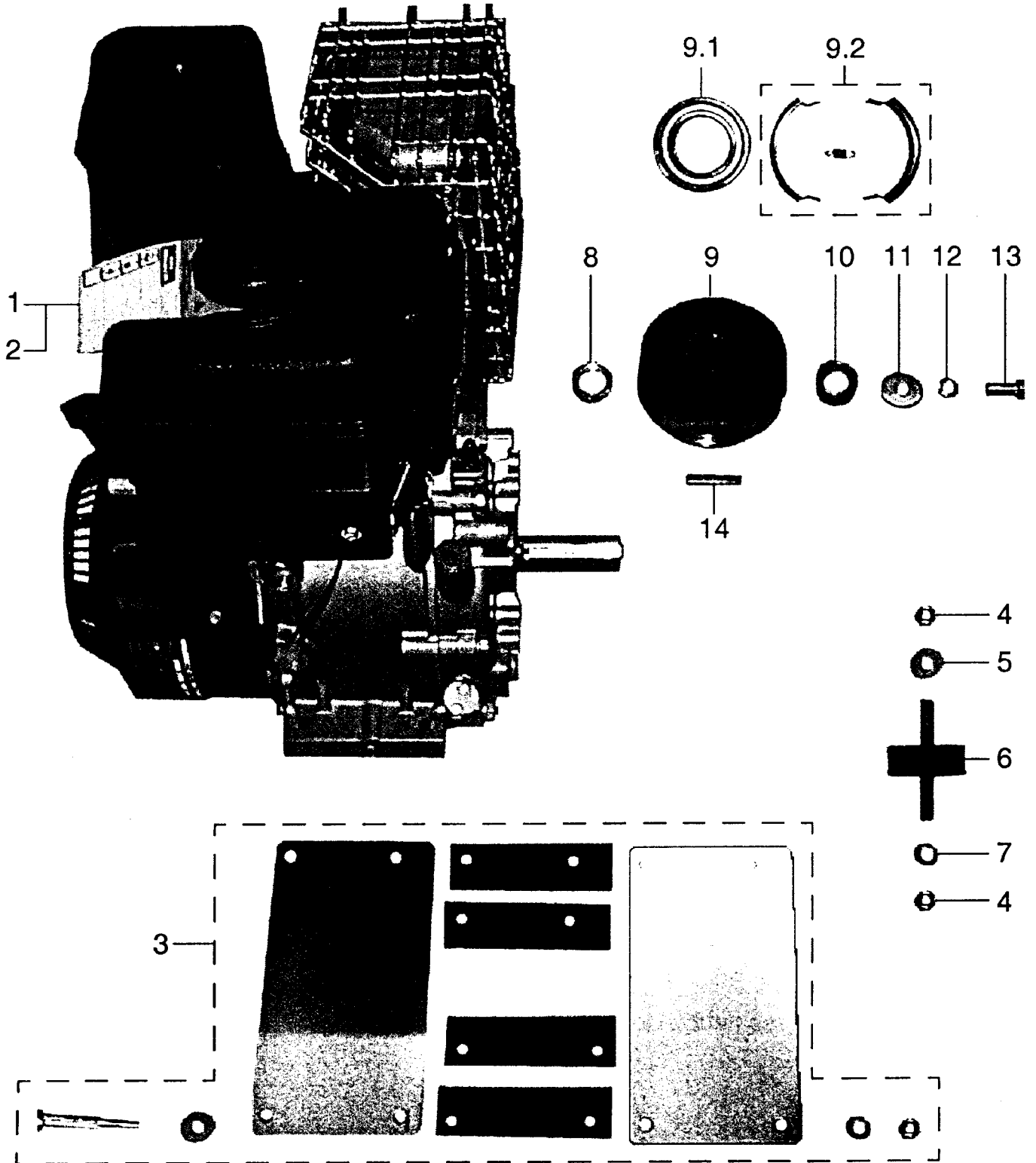
Pos.	Teile-Nr.	Menge	Bezeichnung	Abmessung	Norm	Bemerkung
3	12013	2	Sicherungsmutter	M 6	DIN 985	
5	00167	1	Sechskantschraube	M 8x 55	DIN 933	
6	00595	1	Sechskantmutter	M 8	DIN 934	
7	79621	1	Verschluss-Stopfen			
8	00157	2	Sechskantschraube	M 8x 35	DIN 933	
9	00595	2	Sechskantmutter	M 8	DIN 934	
10	28108	2	Sicherungsmutter	M 8	DIN 980	
11	480061	1	Schutz Messerwelle			
12	480062	1	Riemenschutz Messerwelle			
13	28108	8	Sicherungsmutter	M 8	DIN 980	
14	480060	1	Riemenschutz Motor			
15	77306	2	Sperrkantscheibe	SKM 6		
16	12013	2	Sicherungsmutter	M 6	DIN 985	
17	00126	4	Sechskantschraube	M 6x 20	DIN 933	
18	77306	4	Sperrkantscheibe	SKM 6		
19	480059	1	Deckel			
20	00780	4	Scheibe	6,4x12,5x1,6		
21	49406	4	Zahnscheibe	A 6	DIN 6797	
22	00112	4	Sechskantschraube	M 6x 16	DIN 933	

**Tafel 288600 Schutzeinrichtung**



Pos	Teile-Nr.	Menge	Bezeichnung	Abmessung	Norm	Bemerkung
1	480067	1	Schutztuch hinten			
2	480065	1	Leiste Schürze			
3	12013	5	Sicherungsmutter	M 6	DIN 985	
4	79691	5	Flachrundschraube	M 6x 16	DIN 603	
5.2	480068	1	Schutztuch vorne			
5.3	480066	2	Leiste Schürze			
5.4	480065	1	Leiste Schürze			
5.5	79691	11	Flachrundschraube	M 6x 16	DIN 603	
5.6	12013	11	Sicherungsmutter	M 6	DIN 985	
5.7	28108	4	Sicherungsmutter	M 8	DIN 980	
5.8	16521	4	Flachrundschraube	M 8x 20	DIN 603	

Tafel 288000 Motoranbau

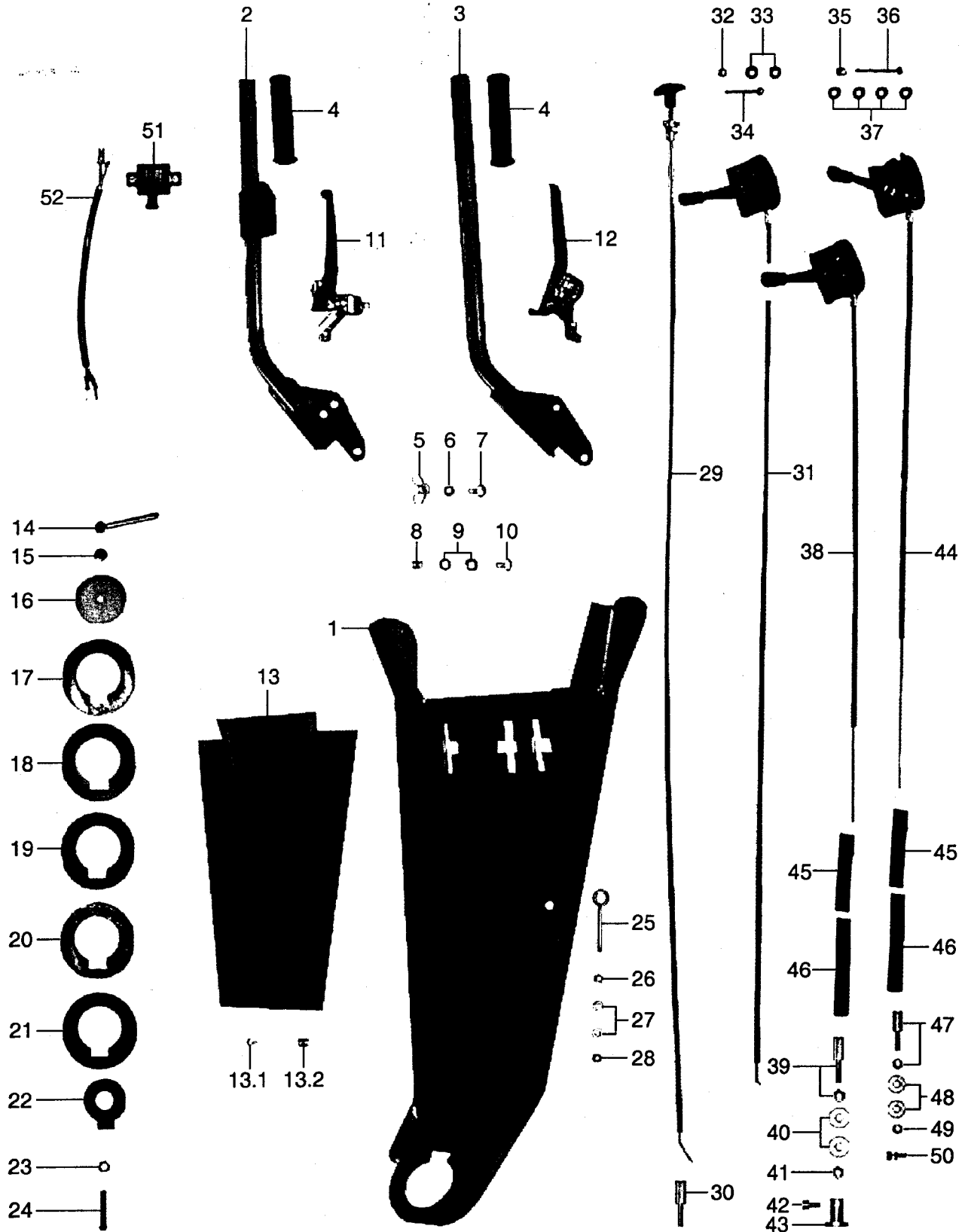


**Tafel 288000 Motoranbau**

<b>Pos.</b>	<b>Teile-Nr.</b>	<b>Menge</b>	<b>Bezeichnung</b>	<b>Abmessung</b>	<b>Norm</b>	<b>Bemerkung</b>
1	76223	1	Motor Benzin 4-Takt	202 432 -0122 E1 B&S		
3	-	-	-			ED 4 - 7
4	00665	8	Elastic-Stopmutter	M 8	DIN 985	
5	66413	4	Scheibe	A 8,4	DIN 9021	
6	480021	4	Metall-Gummi-Puffer			
7	00782	4	Scheibe	8,4x17 x1,6		
9	480019	1	Fliehkraftkupplung			
9.1	79611	1	Kugellager	6008.2Z	DIN 625	
				Sonderfett		
9.2	480017	1	Kupplungsbacken,+ Feder, Kit			
12	77308	1	Sperrkantscheibe	SKM 8		
14	48173	1	Passfeder	A3/16x3/16 x44		



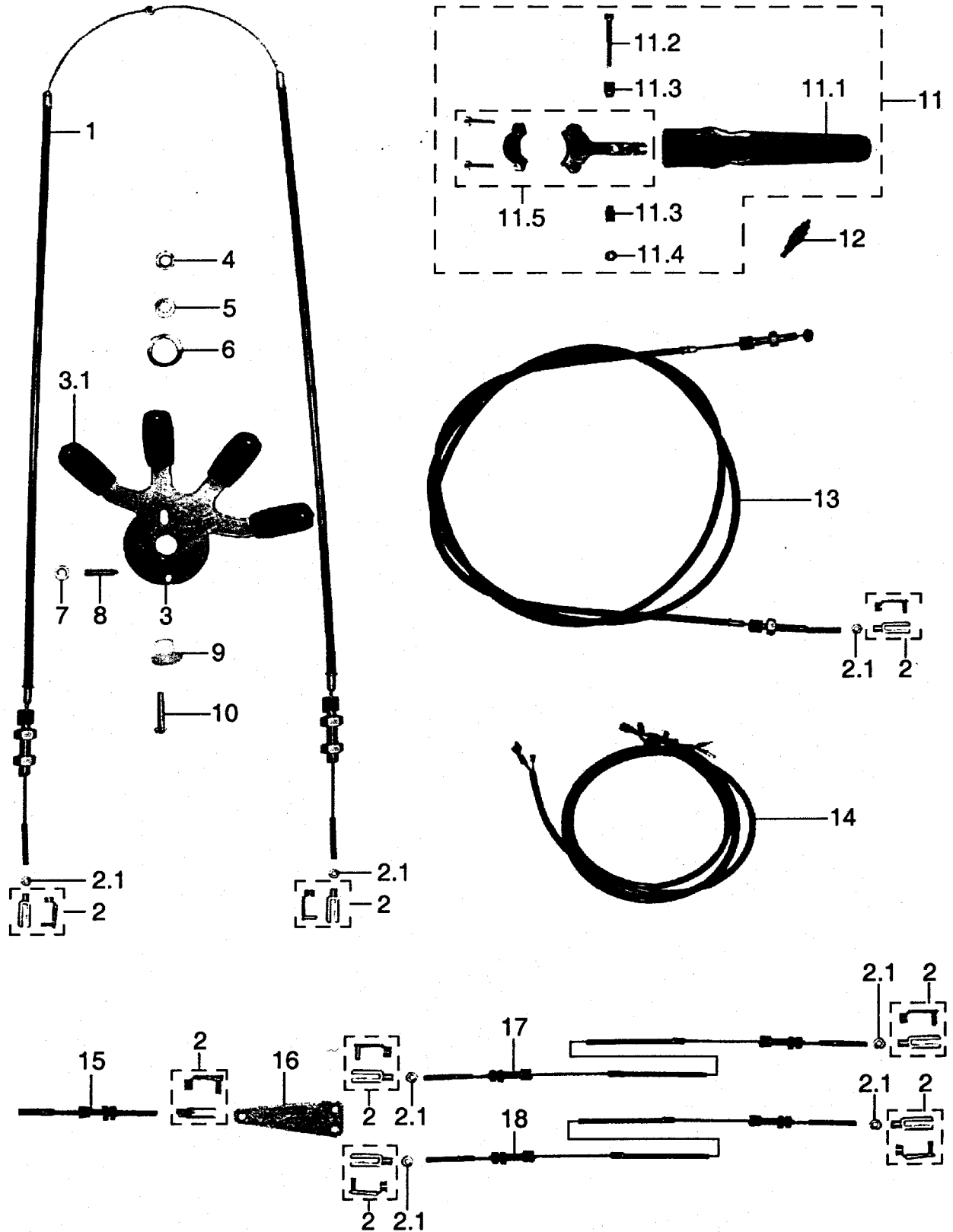
Tafel 288700 Lenkholm



## Tafel 288700 Lenkholm

Pos.	Teile-Nr.	Menge	Bezeichnung	Abmessung	Norm	Bemerkung
1	480070	1	Unterholm			
2	480072	1	Lenkholm rechts			
3	480071	1	Lenkholm links			
4	13008	2	Handgriff	123x31x23 PVC		
5	00727	2	Flügelmutter	M 8	DIN 315	
6	01191	2	Federscheibe	B 8	DIN 137	
7	16521	2	Flachrundschraube	M 8x 20	DIN 603	
8	00665	2	Elastic-Stopmutter	M 8	DIN 985	
9	00782	4	Scheibe	8,4x17 x1,6		
10	16521	2	Flachrundschraube	M 8x 20	DIN 603	
11	75951	1	Handhebel Kupplung mit Sperrklinke			
12	77617	1	Handhebel Motorstop	Ø25		
13	480063	1	Deckel Lenkholm			
13.1	26877	10	Linsenblechschraube	BZ 4,8x13	DIN 7981	
13.2	73639	10	Scheibe	5,3x15x1,2	DIN 9021	
14	79619	1	Kegelgriff	100- M12-N	DIN 99	
15	01193	1	Federscheibe	B 12	DIN 137	
16	480073	1	Druckscheibe	1		
17	480074	1	Druckscheibe			
18	480075	1	Reibscheibe Gummi	4,0		
19	480076	1	Reibscheibe Gummi	1,0		
20	480075	1	Reibscheibe Gummi	4,0		
21	480074	1	Druckscheibe			
22	480069	1	Zahnscheibe			
23	49412	1	Zahnscheibe	A 12	DIN 6797	
24	00042	1	Sechskantschraube	M12x 60	DIN 931	
25		1				
26	00593	1	Sechskantmutter	M 6	DIN 934	
27	00780	2	Scheibe	6,4x12,5x1,6		
28	12013	1	Sicherungsmutter	M 6	DIN 985	
29	480009	1	Bowdenzug Höhenverstellung			
30		1				
31	480007	1	Bowdenzug Gas			
32	12013	1	Sicherungsmutter	M 6	DIN 985	
33	73656	2	Scheibe	6,4x17x3	DIN 7349	
34		1				
35	12013	1	Sicherungsmutter	M 6	DIN 985	
36		1				
37	73656	4	Scheibe	6,4x17x3	DIN 7349	
38	480008	1	Bowdenzug Bremse			
39	12610	1	Bowdenstellschraube	9,5xM8 x35		
40	73656	2	Scheibe	6,4x17x3	DIN 7349	
41	00593	1	Sechskantmutter	M 6	DIN 934	
43	480022	1	Haltebolzen			
44	480006	1	Bowdenzug Freilauf			
47	12610	1	Bowdenstellschraube	9,5xM8 x35		
48	73656	2	Scheibe	6,4x17x3	DIN 7349	
49	00593	1	Sechskantmutter	M 6	DIN 934	
51	50892	1	Schalter			
51a	50893	1	Rohrschelle	25x12x1,5		
51b	00327	2	Linsenschraube	M 4x20	DIN 7985	
52	480079	1	El.-Leitung Motorstopp			

Tafel 288800 Bedienelemente



**Tafel 288800 Bedienelemente**

Pos.	Teile-Nr.	Menge	Bezeichnung	Abmessung	Norm	Bemerkung
1	480016	1	Bowdenzug Fahrtrieb			
2	73669	8	Gabelgelenk	G6x12	ähnl. DIN 71751	
2.1	00593	8	Sechskantmutter	M 6	DIN 934	
3	77577	1	Fahrhebel			
3.1	76455	4	Kappe	14x3x40		
4	28108	1	Sicherungsmutter	M 8	DIN 980	
5	66413	1	Scheibe	A 8,4	DIN 9021	
6	03207	1	Federscheibe	18,5x26x1		
7	00593	1	Sechskantmutter	M 6	DIN 934	
8	79620	1	Druckstück	M 6		
9	77578	1	Zentrierbuchse			
10	00110	1	Sechskantschraube	M 8x 25	DIN 933	
11	77617	1	Handhebel Motorstop	Ø25		
12	73263	1	Schalter Schließer 2POL	M8x1		
12a	59290	1	Gummitülle			
13	480008	1	Bowdenzug Bremse			
14	480078	1	El.-Leitungssatz			
15	480080	1	Bowdenzug Diff-Handhebel			
16	480077	1	Lasche Bowdenzug			
17	480082	1	Bowdenzug Diffsperre re.			
18	480081	1	Bowdenzug Diffsperre li.			

# **agria**

**MotorGartenGeräte**

**agria-Werke GmbH**

Bittelbronner Straße 42

D-74219 Möckmühl

Telefon 0 62 98/39-0

Telefax 0 62 98/39-111

e-mail: [info@agria.de](mailto:info@agria.de)

Internet: <http://www.agria.de>