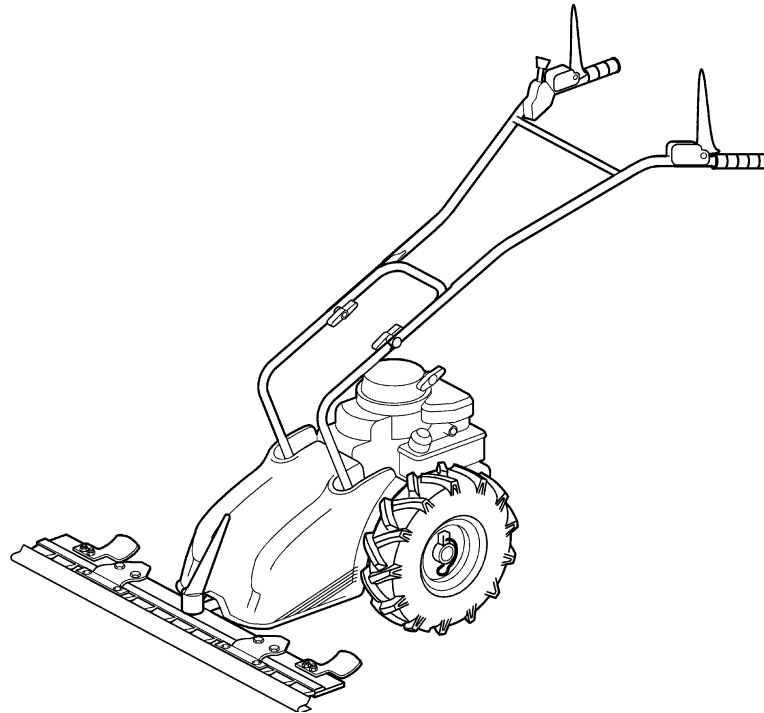


Ersatzteilliste

agria®-Wiesenmäher Bunny Typ 4000



5682

Ersatzteilliste-Nr. 997 049

12.04

Für Service und schnelle Ersatzteillieferung
sorgt Ihr agria-Fachhändler.

agria-Fachhändler

Stichwortverzeichnis


Seite

<i>Aufkleber</i>	9
<i>Empfohlene Schmierstoffe, Korrosionsschutzmittel, Klebstoffe, Lacke</i>	8
<i>Mähbalken</i>	7
<i>Werkzeug</i>	8
<i>Wiesenmäher</i>	4

Tafel 2350 Empfehlungen, Symbol-Beschreibung, Hinweise

Blatt 1 von 1

Empfehlung: Wartung und Instandsetzung

 **Vor Reinigungs-, Wartungs- und Reparaturarbeiten Motor abstellen und je nach Motorenausführung Kerzenstecker bzw. Zündschlüssel oder Netzstecker ziehen.**

Eine **agria-Fachwerkstatt** hat geschulte Mechaniker, die eine fachgemäße Wartung und Instandsetzung durchführen. Größere Wartungsarbeiten und Instandsetzungen sollten Sie nur dann selbst vornehmen, wenn Sie über die entsprechenden Werkzeuge und Kenntnisse von Maschinen und Motoren verfügen. Nicht mit einem harten Gegenstand oder Metallwerkzeug gegen das Schwungrad klopfen, es könnte Risse bekommen und während des Betriebes zersplittern und Verletzungen oder Schäden verursachen. Zum Abziehen des Schwungrades nur geeignetes Werkzeug verwenden.

Hinweis für Klebstoffe:

Bei Verwendung von Klebstoff (Schraubensicherung LOCTITE) muß das Bolzengewinde und das Muttergewinde vor dem Auftragen von LOCTITE, sauber und fettfrei sein. Klebestellen mit LOCTITE 242 können mit Schraubenschlüssel gelöst werden. Klebestellen mit LOCTITE 270 und 638 zum Lösen auf ca. 80°C anwärmen.

 Beachten Sie auch die Packungsbeilage des Klebstoffes!

Empfehlung: Schmierstoffe und Korrosionsschutzmittel

- Für Motor und Getriebe verwenden Sie die vorgeschriebenen Schmierstoffe (siehe Technische Angaben).
- Für "offene" Schmierstellen bzw. Nippelschmierstellen empfehlen wir **Bio-Schmieröl** bzw. **Bio-Schmierfett** zu verwenden (nach Angaben in der Betriebsanleitung).
- Für Konservierung von Maschinen und Geräten empfehlen wir **Bio-Korrosionsschutzöl** zu verwenden (jedoch nicht verwenden für lackierte Außenverkleidungen). Korrosionsschutzöl kann mit Pinsel oder Sprühgerät aufgetragen werden.

Bio-Schmiermittel und Bio-Korrosionsschutzmittel sind umwelt-schonend, weil sie biologisch schnell abbaubar sind.

Mit dem Einsatz von Bio-Schmiermittel und Bio-Korrosionsschutzöl handeln Sie ökologisch richtig, schützen die Umwelt, fördern die Gesunderhaltung von Menschen, Tieren und Pflanzen.

Ansprüche, gleich welcher Art, können aus der bildlichen Darstellung der Ersatzteilliste nicht geltend gemacht werden.

Schutzgebühr entsprechend der Preisliste

Bitte hier die Maschinen-Daten eintragen:

Maschinen-Art.-Nr.:

Ident-/Maschinen-Nr.:









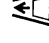


Motor-Typ:

Motor-Nr.:

Kaufdatum:

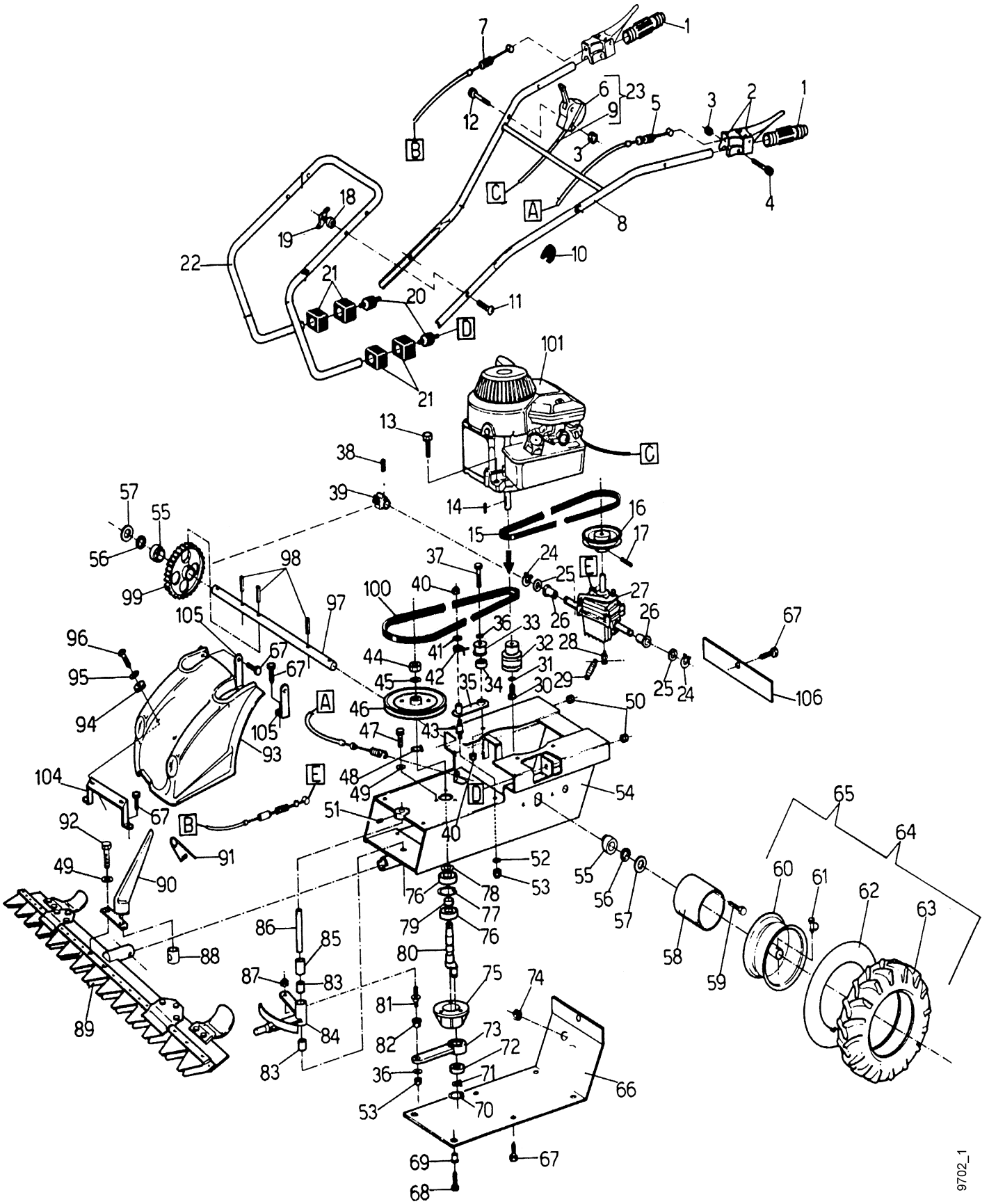
Geben Sie diese Daten bei jeder Ersatzteilbestellung an, um Fehler bei der Lieferung zu vermeiden.

Nur Original agria-Ersatzteile verwenden!**Symbol-Beschreibung:**

-  = Warnhinweise beachten
-  = wichtige Information
-  ... = Teil mit Dicht- bzw. Klebemittel (siehe Angaben) einbauen bzw. einkleben.
-  = Fläche vor dem Montieren mit Fett (siehe Angaben) einstreichen.
-  = Teil aus arbeitstechnischen Gründen einölen
-  ..Nm = Anzugswerte der Befestigungsschrauben.
-  = Einbaurichtung beachten!
-  = mit Spezialwerkzeug montiert.
-  = Sichtprüfung, Zustandstandsprüfung; Maße und Einstellwerte.
-  = Vor dem Demontieren ist das Markieren der Lage von Teilen zueinander erforderlich. Beim Zusammenbauen ist die Markierung zu beachten.
-  = Teil erst nach Prüfung wiederverwenden, falls notwendig auswechseln
- !** = auf Ausführung achten
- <.....** = bis Ident-Nr.; Maschinen-Nr.; Fahrgestell-Nr.; Motor-Nr.
- >.....** = ab Ident-Nr.; Maschinen-Nr.; Fahrgestell-Nr.; Motor-Nr.
- ENL** = einzeln nicht lieferbar
- ED** = ersetzt durch:
- EDT** = ersetzt durch Teilesatz:
- M** = Meterware; anstelle Stückzahl, benötigte Mengenangabe siehe Bemerkung
- X** = Menge nach Bedarf

Tafel 2881 Wiesenmäher

Blatt 1 von 3



9702_1

Tafel 2881 Wiesenmäher

Blatt 2 von 3

Pos.	Teile-Nr.	Stück	Bezeichnung	Abmessung	Norm	Bemerkung
1	128 25	2	Handgriff	Ø22		
2	765 85	2	Betätigungshebel	Ø22		
3	120 13	2	Sicherungsmutter	M 6	DIN 985	
4	002 34	2	Innensechskantschraube	M 6x 40	DIN 912	
5	457 084	1	Bowdenzug Fahrtrieb			
6						ENL
7	457 087	1	Bowdenzug Mähtrieb			
8	457 088	1	Lenker			
9	457 085	1	Bowdenzug Gas			
10	196 09	2	Bowdenzughalter	Ø22		
11	007 44	2	Flachrundschrabe	M 8x 50	DIN 603	
12		2	Flachrundschrabe	M 6x 45	DIN 603	
13	001 57	3	Sechskantschraube	M 8x 35	DIN 933	
14	538 23	1	Scheibenfeder	5/32 x 5/8		
15	796 48	1	Keilriemen	10x 460 Li		
16	457 089	1	Keilriemenscheibe			
17		1	Spannstift			
18	747 94	2	Formscheibe			
19		2	Flügelmutter			
20	457 090	2	Metallgummipuffer			
21	457 091	4	Dämpferbuchse			
22	457 092	1	Unterholm			
23	457 086	1	Drehzahlverstellhebel mit Bowdenzug			incl. 9
24	013 21	2	Seegerringa	A11x 1	DIN 471	
25	213 82	2	Einstellscheibe	12x18x1	DIN 988	
26	457 093	2	Lagerbuchse Bund			
27	457 094	1	Getriebe kpl.			
28		1	Innensechskantschraube			
29	457 095	1	Zugfeder			
30	518 24	3	Sechskantschraube	3/8-24 UNF x 25	1	Sechskantschraube
31	773 08	1	Sperrkantscheibe	SK M 8		
32	457 096	1	Keilriemenscheibe Motor			
33	759 65	1	Spannrolle	43x26		
34	736 75	1	Kugellager 6300.2RS	10x35x11	DIN 625	
35	457 097	1	Spannarm			
36	007 84	2	Scheibe	10,5x21x2	DIN 125	
37	001 03	1	Sechskantschraube	M 10 x 25	DIN 933	
38	281 10	1	Sicherungsmutter	M 10	DIN 980	
39	457 098	1	Zahnrad			
40		1	Mutter			
41		1	Scheibe			
42	457 100	1	Schenkelfeder			
43	457 101	1	Lagerzapfen			
44		1	Mutter			
45		1	Scheibe			
46	457 102	1	Keilriemenscheibe Mähwerk			
47		3	Schraube			
48		1	Segerring			
49	773 08	5	Scheibe			
50		2	Mutter			

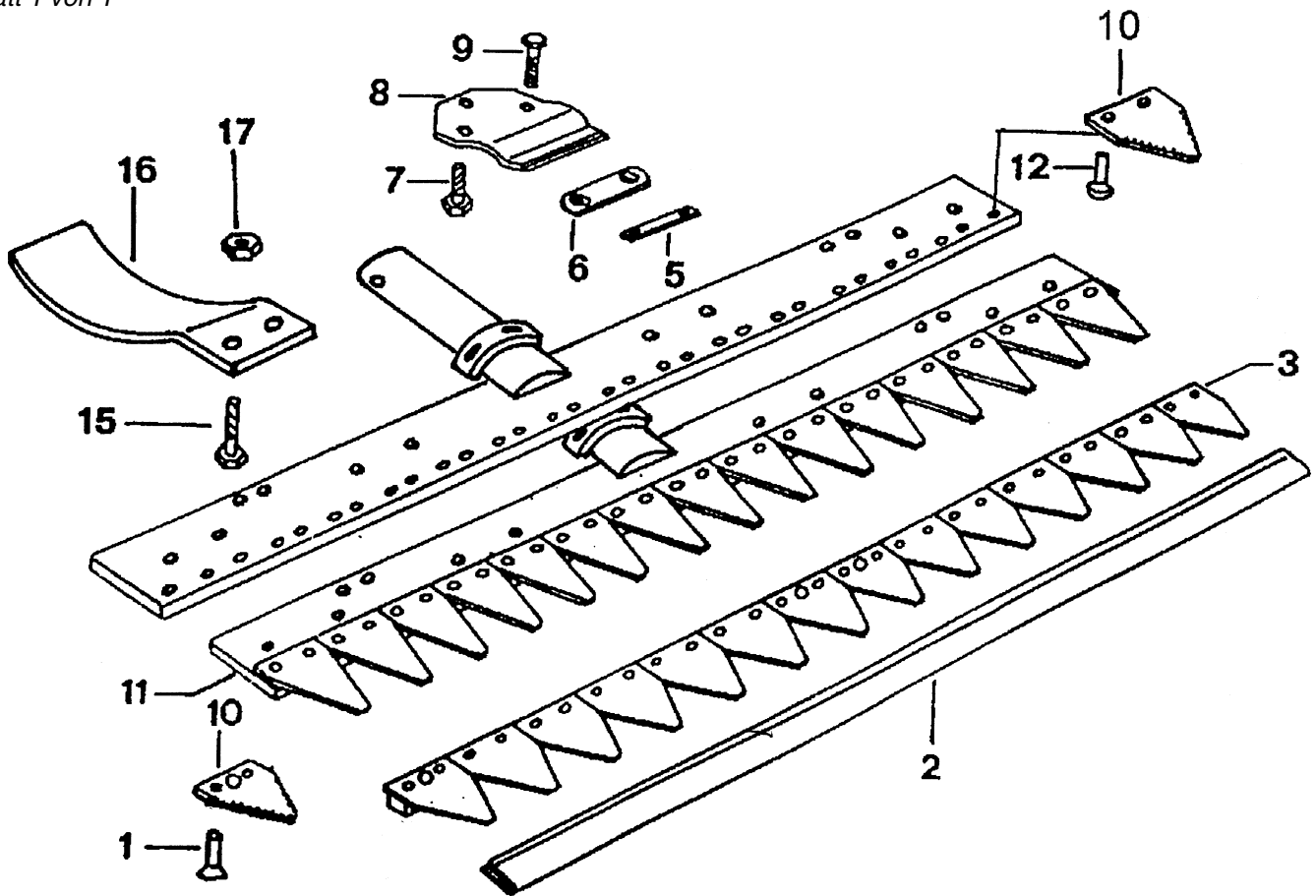
Tafel 2881 Wiesenmäher

Blatt 3 von 3

Pos.	Teile-Nr.	Stück	Bezeichnung	Abmessung	Norm	Bemerkung
51		1				
52		1	Scheibe			
53		2	Mutter			
54		1	Rahmen			
55	457 103	2	Lagerbuchse Radwelle			
56	010 67	2	Einstellscheibe	25x39,8x0,4		
57	007 90	2	Scheibe	25x44x4	DIN 125	
58	457 104	2	Wickelschutzrohr			
59		4	Schraube			
60		2	Scheibenrad			
61	457 078	2	Klappstecker			
62	732 61	2	Schlauch	3.50-6		
63	457 034	2	Reifen	3.50-6		
64	457 035	1	Triebgrad links	3.50-6		
65	457 036	1	Triebgrad rechts	3.50-6		
67		11	Blechschaube	6 x 12		
68		2	Schraube			
69		2				
70		1	Seegerring			
71		1	Seegerring			
72		1	Kugellager			
73	457 115	1	Schubstange			
74		1	Kabeltülle			
75	457 116	1	Kurbeldeckel			
76		2	Kugellager			
77		1	Seegerring			
78		1	Einstellscheibe			
79		1	Distanzrohr			
80	457 105	1	Mähtriebkurbel			
81	457 106	1	Mitnehmerzapfen			
82	457 107	1	Distanzrohr			
83	457 108	2	Lagerbuchse			
84	457 109	1	Schwingarm			
85	457 110	1	Distanzrohr			
86	457 111	1	Bolzen			
87		1	Mutter			
88	457 112	1	Mitnehmerstein			
89	457 121	1	Mähbalken kpl.	72 cm		
90	457 113	1	Messermitnehmer			
91		1	Federstecker			
92	001 02	2	Sechskantschraube	M 8 x 16	DIN 933	
93	457 114	1	Mähwerkhaube			
94	759 13	4	Gummitülle			
94 a	759 02	4	Distanzring	8,5x14x11		
95	664 13	4	Scheibe	A 8	DIN 9021	
96		2	Blechschaube	6 x 20		
97	457 117	1	Radwelle			
98		3	Spannhülse	6 x 36	DIN 1481	
99	457 099	1	Zahnrad			
100	796 49	1	Keilriemen	10x 800 Li		
101	792 02	1	Motor	B&S SPRINT 40	10D902	incl. 101a - 101b
101 a	686 34	1	Zündkerze	CHAMPION RJ19LM		
101 b	704 06	1	Luftfiltereinsatz			
104	457 118	1	Haubenträger vorn			
105	457 119	2	Haubenträger hinten			
106	457 120	1	Deckel			

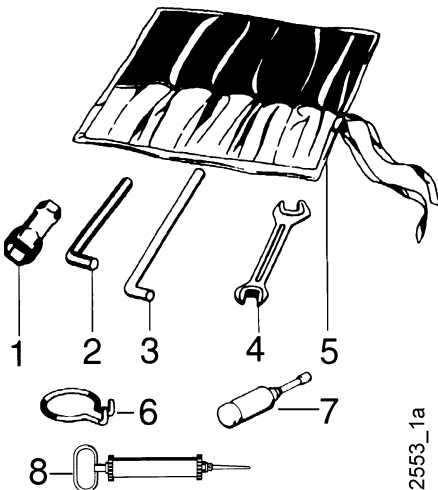
Tafel 2882 Mähbalken

Blatt 1 von 1



Pos.	Teile-Nr.	Stück	Bezeichnung	Abmessung	Norm	Bemerkung
	457 121	1	Mähbalken kpl.	71 cm		incl. 1 - 17
1			Niete			
2	711 89	1	Messerschutzeleiste			
3	457 122	1	Mähmesser	71 cm		
5	457 123	2	Distanzplatte			
6	457 124	2	Führungsleiste			
7	001 05	2	Sechskantschraube	M 10x 16	DIN 933	
8	457 125	2	Messerhalter			
9	001 10	4	Sechskantschraube	M 8x 25	DIN 933	
10	457 126		Messer Klinge			
11	457 127	1	Messerbalken	71 cm		ENL, ED 457121
12			Niete			
15	001 10	4	Sechskantschraube	M 8x 25	DIN 933	
16	457 128	2	Laufsohle			
17	006 65	4	Sicherungsmutter	M 8	DIN 985	

Tafel 2124 Werkzeug



Pos.	Teil-Nr.	Benennung	Bemerkung
	490 00	Werkzeugsatz	(inkl. 1, 1a, 1b, 2, 3, 4, 4a, 5)
1	479 50	Sechskantsteckschlüssel 9 x 24	
a	354 96	Sechskantsteckschlüssel 21 x 26	
b	281 47	Sechskantsteckschlüssel 17	
c	281 68	Sechskantsteckschlüssel 19 x 21	
d	724 70	Sechskantsteckschlüssel 13 x 21	
e	766 22	Sechskantsteckschlüssel 16	
2	025 26	Sechskantstiftschlüssel 8	
a	025 25	Sechskantstiftschlüssel 6	
b	025 27	Sechskantstiftschlüssel 10	
c	025 24	Sechskantstiftschlüssel 4	
3	025 12	Drehstift Ø 10	
a	724 71	Drehstift Ø 8	
4	175 10	Doppelmaulschlüssel 10 x 11	
a	172 17	Doppelmaulschlüssel 13 x 17	
b	493 41	Doppelmaulschlüssel 19 x 24	
5	044 27	Werkzeugtasche	
6	568 99	Ringhaken	Demontage: Schaltstangen-Federsplint
7	025 43	Fettpresse 36 x 140	
8	771 83	Ölabsaugpumpe	

2553_1a

Tafel 2137 Schmierstoffe, Korrosionsschutzmittel, Klebstoffe, Lacke



Pos.	Teil-Nr.	Benennung		
2	604 80	Spezialfett, wasserresistent	Patrone	400 g
3	671 20	Gleitmo-Paste	Tube	50 g
4	799 09	Kraftstoff-Stabilisator	Beutel	5g
5	690 36	Bio-Korrosionsschutzöl	Flasche	500 ml
6	559 94	Klebstoff, mittelfest,	Loctite 242	Flasche 50 ml
a	559 95	Klebstoff, stark,	Loctite 270	Flasche 50 ml
b	559 96	Klebstoff, hochfest,	Loctite 638	Flasche 50 ml
7	559 97	Flächendichtung, flüssig,	Loctite 573	Tube 250 ml
8	181 03	Sprühlack, birkengrün	Sprühdose	400 ml
a	712 98	Sprühlack, rot RAL 2002	Sprühdose	400 ml
b	509 68	Sprühlack, schwarz	Sprühdose	400 ml
9	713 13	Reifendichtgel	Terra-S	Flasche 1 Ltr.

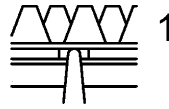
4574_1

Tafel 2550_40 **Aufkleber**

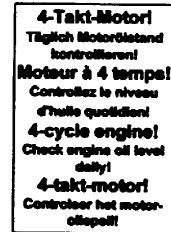
agria 1

agria 2

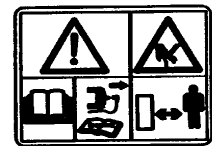
Bunny 3



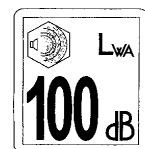
Achtung Viertaktmotor
Kein Benzin-Ölgemisch verwenden 42



43



57



58



59

Pos.	Teile-Nr.	Stück	Bezeichnung	Bemerkung
	1	481 76	1 <i>agria</i> , 216 mm, weiß	
	2	481 77	1 <i>agria</i> , 108 mm, weiß	
	3	787 33	1 <i>Bunny</i>	
	31		1 Mähwerk	
	32		1 Pfeil	
	41	731 27	1 CE	
	42	189 78	1 Viertaktmotor, Benzin	
	43	72984b	1 Viertaktmotor, Ölstand	
	57	757 05	1 Warnbild Balkenmäher	
	58	787 05	1 LWA 100	
	59	587 50	1 Gehörschutz	

agria

MotorGartenGeräte

agria-Werke GmbH

Bittelbronner Straße 42

D-74219 Möckmühl

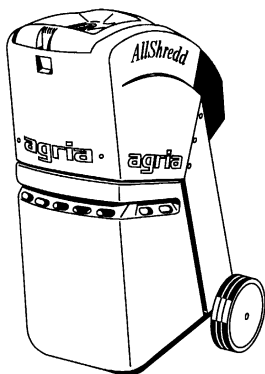
Telefon 06298/39-0

Telefax 06298/39-111

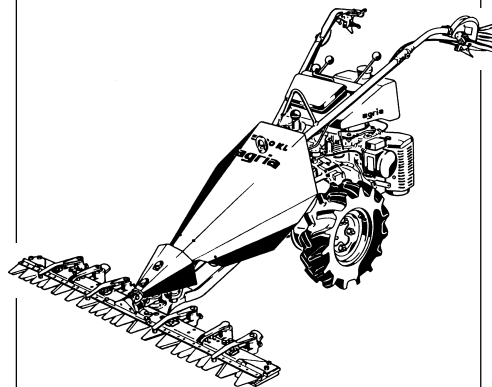
e-mail: info@agria.de

Internet: <http://www.agria.de>

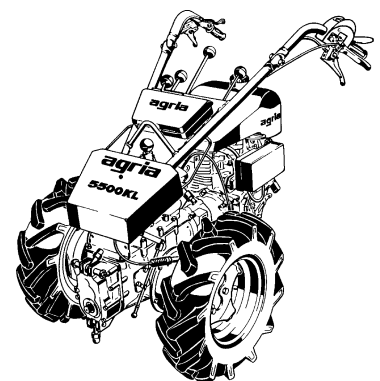
Das Erfolgsprogramm



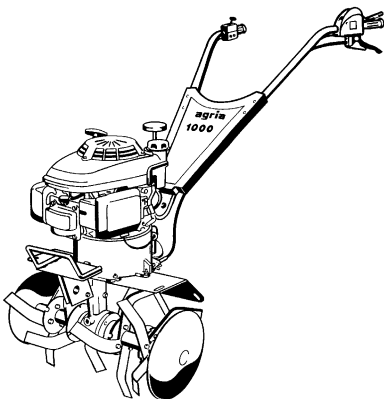
AllShredd



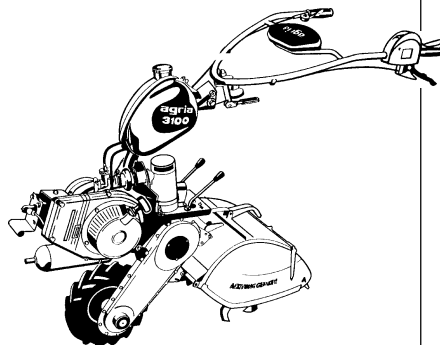
Balkenmäher



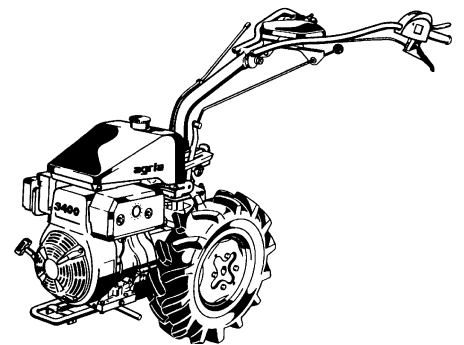
Geräteträger



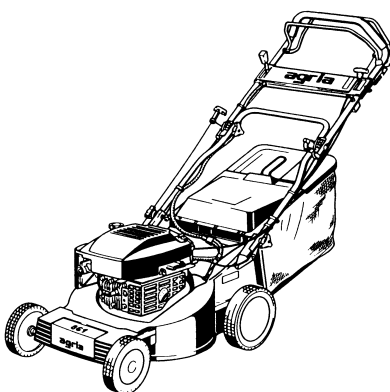
Motorhacken



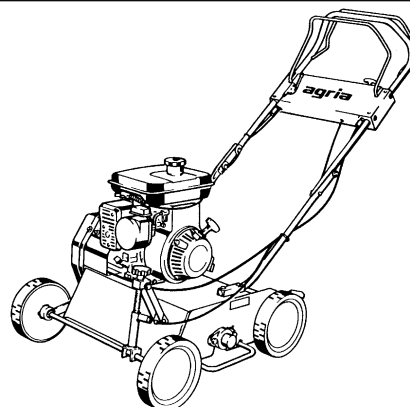
Einradhacken



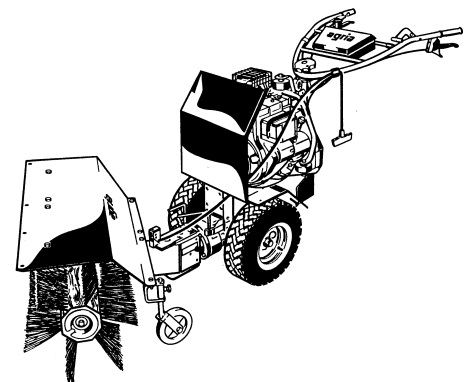
Einachsschlepper



Rasenmäher



Vertikutierer



Kombigeräte