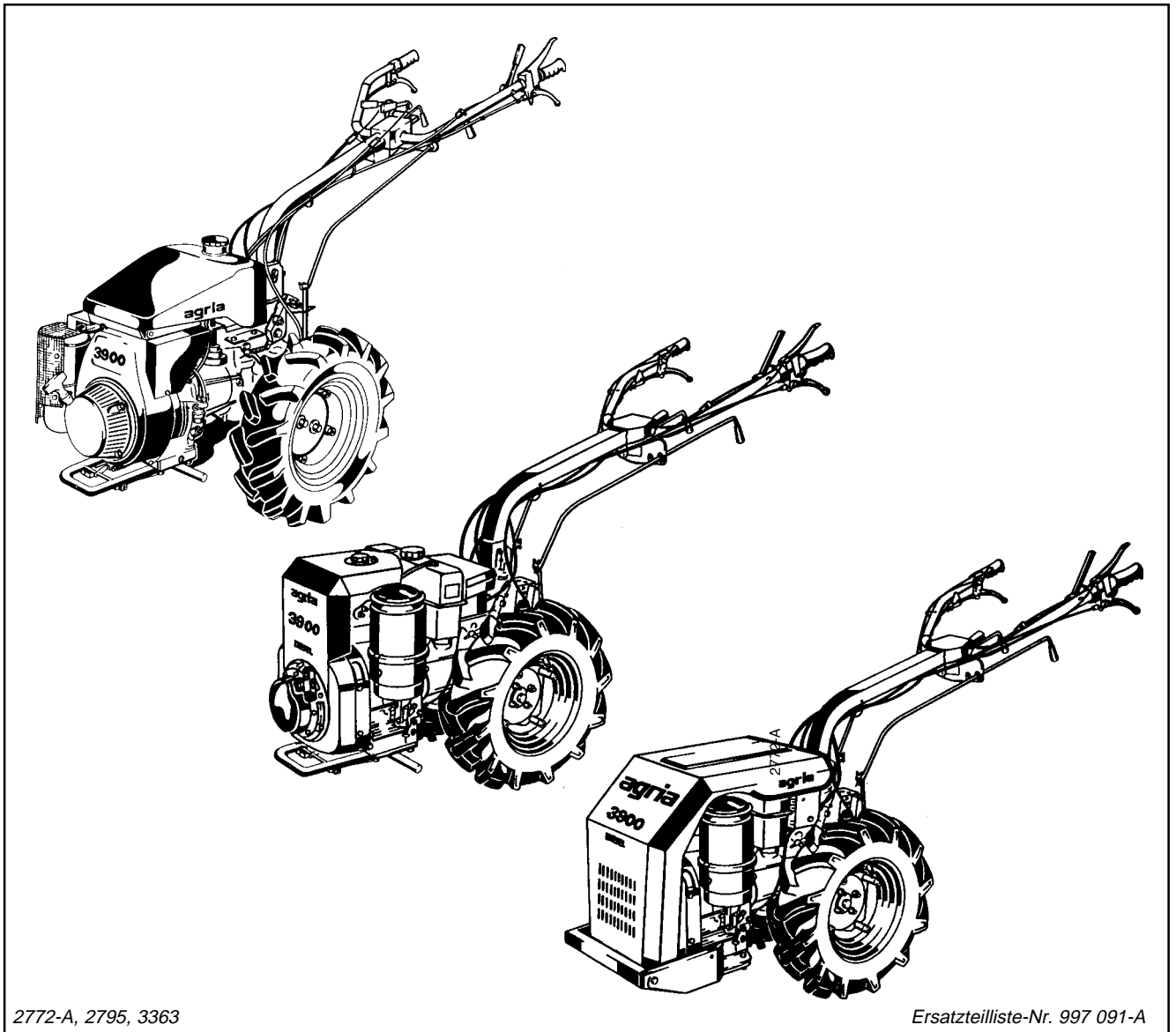


Ersatzteilliste

agria® -Einachsschlepper 3900

- Anbaugeräte



2772-A, 2795, 3363

Ersatzteilliste-Nr. 997 091-A

10.04

Für Service und schnelle Ersatzteillieferung
sorgt Ihr agria-Fachhändler.

agria-Fachhändler


Stichwortverzeichnis

<u>Benennung</u>		<u>Seite</u>	<u>Tafel</u>	
<u>Anbauteile</u>	4-Takt-Benzin-Motor	Robin EY 28 D	18	2276
	Robin EH 25 D	20	2324
	Yanmar L 100 AE, Reversierstarter-Ausf.	22	2520
	4-Takt-Diesel-Motor	Lombardini 6LD400, Elektrostarter-Ausf.	24	2278
	Lombardini 6LD400, Reversierstarter-Ausf.	26	2170
<u>Aufkleber</u>		54	2550_39	
<u>Bowdenzug</u>		16	2273	
<u>Elektr.-Schaltplan</u>	Generator Elektrostarter	25	2414	
<u>Getriebegehäuse</u>		5	2265	
<u>Heckgehäuse</u>		5	2265	
<u>Kupplung</u>	Einscheibenkupplung	Benzin-Motor EY 28 D	12	2270
	Diesel-Motor 6LD400	13	2271
<u>Lenkholm</u>		16	2273	
<u>Radantrieb</u>	Radgetriebe		6	2266
	Radwellen, Bremsen		6	2266
	Differential		7	2267
<u>Schaltstangen</u>		14	2272	
<u>Schaltelemente</u>		10	2269	
<u>Schaltgetriebe</u>		8	2268	
<u>Schmierstoffe, Korrosionsschutzmittel, Klebstoffe, Lacke</u>		53	2137	
<u>Unterholm</u>		14	2272	
<u>Wendegeräte</u>		10	2269	
<u>Werkzeug</u> Bordwerkzeuge		47	2124	
<u>Zahnräder, Hauptwelle</u>		7	2268	
Zubehör-Artikel:				
<u>Hackgetriebe</u>	3901 311	28	2274	
<u>Hackwerkzeug, Schutzhaube</u>		29	2275	
<u>Bandrechen 1,60 m</u>	5829 011	30	2438	
<u>Schwingermähdwerk</u>	5846 111	32	2491	
<u>Adapter für Kreiselegge</u>		35		
<u>Kreiselegge</u>	3977 311, 321, 331	Wannenaggregat, Zinkenträgergruppe	36	274504
		Planierschild, Walzengruppe	38	276904
<u>Adapter für Kehrmaschine</u>	3955 031	41	272903	
<u>Kehrmaschine FKM 900E</u>	3594 091	42	272801	
	Sammelbehälter	3594 221	44	273101
<u>Kehrmaschine FKM 1050E</u>	3594 121	46	272800	
	Sammelbehälter	3594 231	48	273100
<u>Wassersprengereinrichtung</u>	3594 481	49	2732	
<u>Seitenbesen</u>	3594 321	50, 51	2733, 273301	
<u>Gewicht</u>		52	2356	
<u>Triebräder</u>		52	2279	
<u>Schneeketten</u>		52	2358	
<u>Adapter</u>	3955 011	52	2415	
<u>Anhängevorrichtungen</u>		53	2416, 2417	
Motoren-Einzelteile in separaten Listen				
	ROBIN 4-Takt-Benzin- und Diesel-Motor	997 077		
	LOMBARDINI Diesel-Motor	997 055		
<u>Anbaugeräte aus Typenreihe 3400/5500 in separater Liste</u>		997 083		
<u>Mähbalken in separater Liste</u>		997 062		

Tafel 2350 Empfehlungen, Symbol-Beschreibung, Hinweise

Blatt 1 von 1

Empfehlung: Wartung und Instandsetzung

 **Vor Reinigungs-, Wartungs- und Reparaturarbeiten Motor abstellen und je nach Motorenausführung Kerzenstecker bzw. Zündschlüssel oder Netzstecker ziehen.**

Eine **agria-Fachwerkstatt** hat geschulte Mechaniker, die eine fachgemäÙe Wartung und Instandsetzung durchführen. Größere Wartungsarbeiten und Instandsetzungen sollten Sie nur dann selbst vornehmen, wenn Sie über die entsprechenden Werkzeuge und Kenntnisse von Maschinen und Motoren verfügen.

Nicht mit einem harten Gegenstand oder Metallwerkzeug gegen das Schwungrad klopfen, es könnte Risse bekommen und während des Betriebes zersplittern und Verletzungen oder Schäden verursachen. Zum Abziehen des Schwungrades nur geeignetes Werkzeug verwenden.

Hinweis für Klebstoffe:

Bei Verwendung von Klebstoff (Schraubensicherung LOCTITE) muß das Bolzengewinde und das Muttergewinde vor dem Auftragen von LOCTITE, sauber und fettfrei sein. Klebestellen mit LOCTITE 242 können mit Schraubenschlüssel gelöst werden.

Klebestellen mit LOCTITE 270 und 638 zum Lösen auf ca. 80°C anwärmen.

 Beachten Sie auch die Packungsbeilage des Klebstoffes!

Empfehlung: Schmierstoffe und Korrosionsschutzmittel

- Für Motor und Getriebe verwenden Sie die vorgeschriebenen Schmierstoffe (siehe Technische Angaben).

- Für "offene" Schmierstellen bzw. Nippelschmierstellen empfehlen wir **Bio-Schmieröl** bzw. **Bio-Schmierfett** zu verwenden (nach Angaben in der Betriebsanleitung).

- Für Konservierung von Maschinen und Geräten empfehlen wir **Bio-Korrosionsschutzöl** zu verwenden (jedoch nicht verwenden für lackierte Außenverkleidungen).

Korrosionsschutzöl kann mit Pinsel oder Sprühgerät aufgetragen werden.

Bio-Schmiermittel und Bio-Korrosionsschutzmittel sind umwelt-schonend, weil sie biologisch schnell abbaubar sind.

Mit dem Einsatz von Bio-Schmiermittel und Bio-Korrosionsschutzöl handeln Sie ökologisch richtig, schützen die Umwelt, fördern die Gesunderhaltung von Menschen, Tieren und Pflanzen.

Ansprüche, gleich welcher Art, können aus der bildlichen Darstellung der Ersatzteilliste nicht geltend gemacht werden

Schutzgebühr entsprechend der Preisliste

Bitte hier die Maschinen-Daten eintragen:

Maschinen-Art.-Nr.:

Ident-/Maschinen-Nr.:










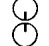

Motor-Typ:

Motor-Nr.:

Kaufdatum:

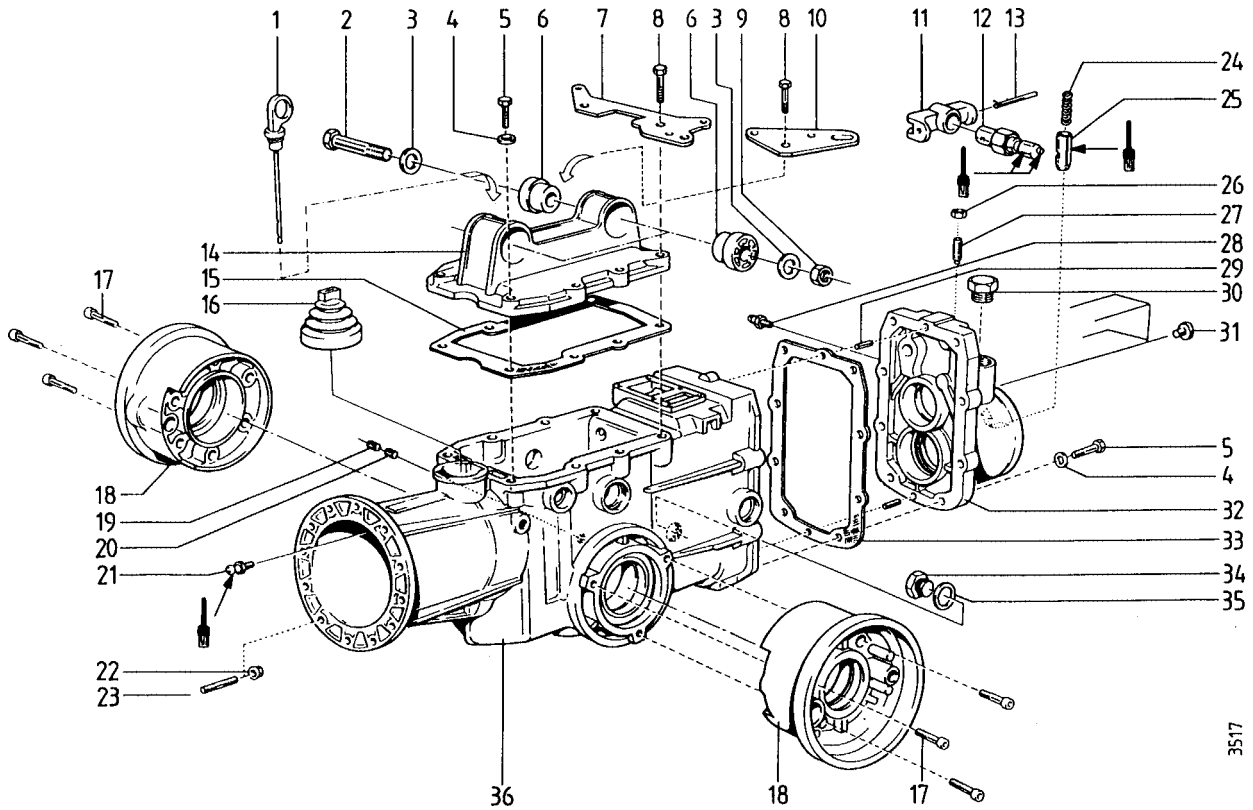
Geben Sie diese Daten bei jeder Ersatzteilbestellung an, um Fehler bei der Lieferung zu vermeiden.

Nur Original agria-Ersatzteile verwenden!**Symbol-Beschreibung:**

-  = Warnhinweise beachten
-  = wichtige Information
-  ... = Teil mit Dicht- bzw. Klebemittel (siehe Angaben) einbauen bzw. einkleben.
-  = Fläche vor dem Montieren mit Fett (siehe Angaben) einstreichen.
-  = Teil aus arbeitstechnischen Gründen einölen
-  ..Nm = Anzugswerte der Befestigungsschrauben.
-  = Einbaurichtung beachten!
-  = mit Spezialwerkzeug montiert.
-  = Sichtprüfung, Zustandstandsprüfung; Maße und Einstellwerte.
-  = Vor dem Demontieren ist das Markieren der Lage von Teilen zueinander erforderlich. Beim Zusammenbauen ist die Markierung zu beachten.
-  = Teil erst nach Prüfung wiederverwenden, falls notwendig auswechseln
- !** = auf Ausführung achten
- <.....** = bis Ident-Nr.; Maschinen-Nr.; Fahrgestell-Nr.; Motor-Nr.
- >.....** = ab Ident-Nr.; Maschinen-Nr.; Fahrgestell-Nr.; Motor-Nr.
- ENL** = einzeln nicht lieferbar
- ED** = ersetzt durch:
- EDT** = ersetzt durch Teilesatz:
- M** = Meterware; anstelle Stückzahl, benötigte Mengenangabe siehe Bemerkung
- X** = Menge nach Bedarf

Tafel 2265 Getriebegehäuse, Heckgehäuse

Blatt 1 von 1

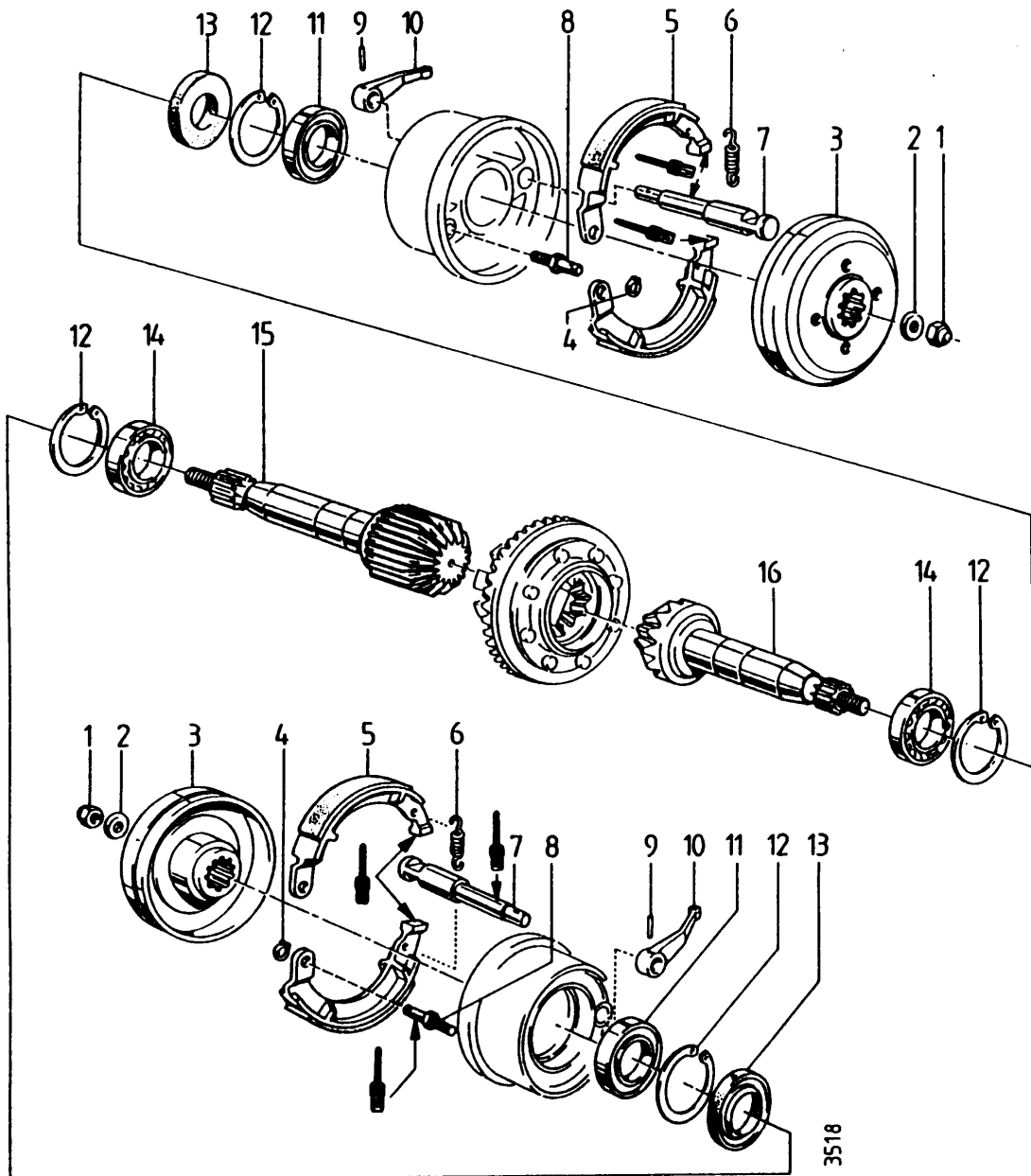


3517

Pos.	Teil-Nr.	Benennung	Stück	Bemerkung
1	717 42	Ölmeßstab	1	
2	747 11	Sechskantschraube M 14 x 100	1	
3	007 86	Scheibe 15 x 28 x 2,5	2	
4	007 82	Scheibe 8,4 x 17 x 1,6	2	
5	001 51	Sechskantschraube M 8 x 30	2	
6	717 54	Lagerbuchse	2	
7	747 01	Widerlager für Bremse	1	
8	000 49	Sechskantschraube M 8 x 35	2	
9	281 14	Sicherungsmutter M 14	1	
10	747 02	Widerlager für Differenzialsperre	1	
11	683 02	Rasthebel	1	
12	717 47	Schaltwelle, Geräteriegel (Exenterbolzen)	1	⚙
13	683 03	Stift 5 x 60	1	
14	747 03	Getriebegehäusedeckel	1	
15	717 11	Dichtung für Getriebegehäusedeckel	1	
16	697 76	Faltenbalg	1	
17	002 22	Innensechskantschraube M 8 x 35	6	
18	747 04	Radlagergehäuse	2	
19	455 81	Gewindestift M 8 x 10	1	
20	005 69	Gewindestift M 8 x 10, mit Spitze	1	
21	713 90	Kugelkopf mit Gewinde	1	⚙
22	683 30	Bundmutter M 8	6	
23	004 54	Stiftschraube M 8 x 20	6	
24	712 35	Druckfeder	1	
25	717 46	Lagerbuchse	1	⚙
26	005 95	Sechskantmutter M 8	1	
27	717 37	Gewindestift mit Zapfen M 8 x 25	1	
28	683 95	Schmiernippel M 8 x 1,25	1	
29	015 77	Stift 6 x 12	2	
30	747 12	Sechskantverschlußschraube M 20 x 1,5	1	
31	747 13	Verschlußstopfen	1	
32	717 00	Heckgehäuse	1	
33	717 14	Dichtung für Heckgehäuse	1	
34	697 78	Verschlußschraube M 14 x 1,5	1	
35	009 25	Dichtring 14 x 18 x 1,5	1	
36	717 85	Getriebegehäuse	1	

Tafel 2266 Radgetriebe / Bremse

Blatt 1 von 1

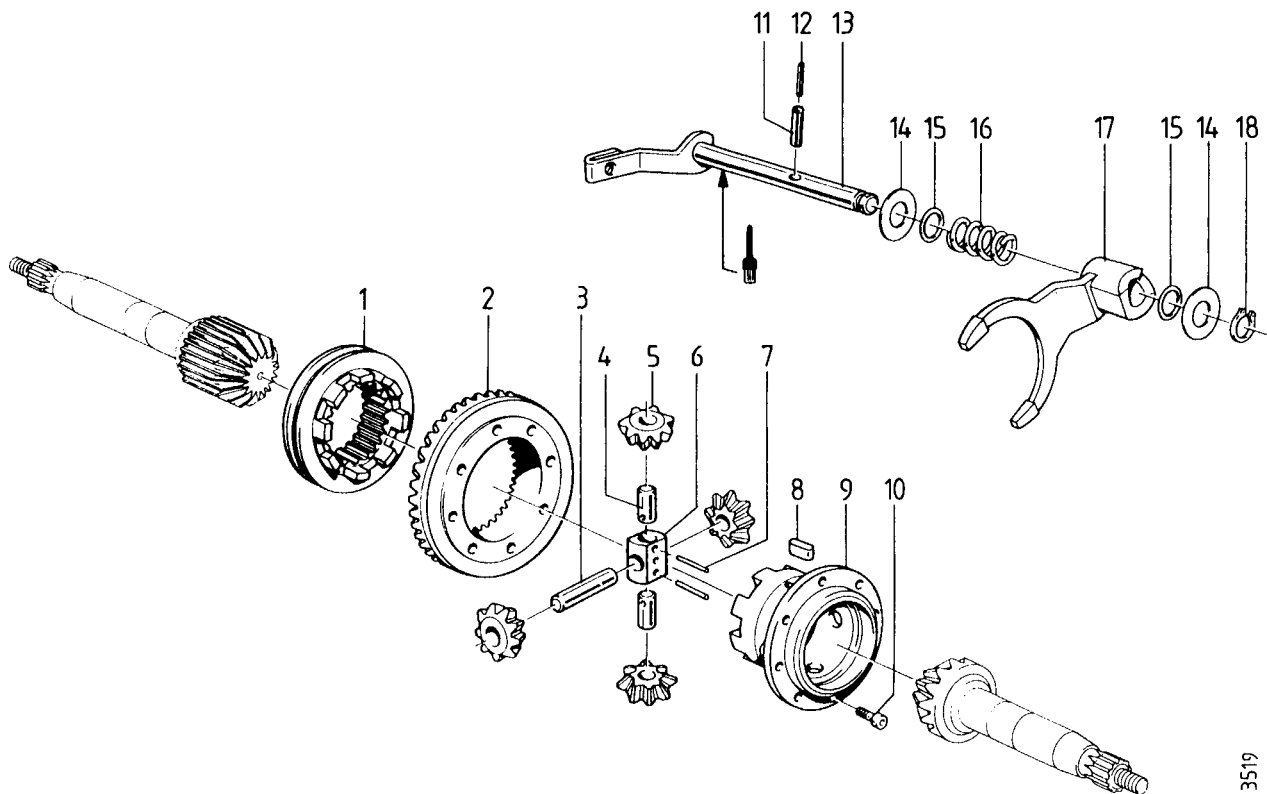


Pos.	Teil-Nr.	Benennung	Stück	Bemerkung
1	281 18	Sicherungsmutter M 14 x 1,5	2	
2	007 86	Scheibe 15 x 28 x 2,5	2	
3	717 12	Bremstrommel	2	
4	013 20	Sicherungsring 10 a x 1	2	
5	738 09	Bremsbacke	4	
6	738 10	Zugfeder	2	
7	717 13	Bremsschlüssel	2	
8	747 14	Bremsankerzapfen	2	
9	015 97	Spannhülse 4 x 20	2	
10	717 29	Bremshebel	2	
11	184 05	Kugellager 6205 2RS, 25 x 52 x 15	2	
12	013 85	Sicherungsring 52i x 2	4	
13	163 09	Wellendichtring 25 x 52 x 7	2	
14	025 67	Kugellager 6205, 25 x 52 x 15	2	
15	717 52	Kegelritzelwelle rechts	1	
16	717 51	Kegelritzelwelle links	1	

= bei Montage Fläche mit Hochtemperaturpaste LM 508 ASC einstreichen

Tafel 2267 Differential

Blatt 1 von 1

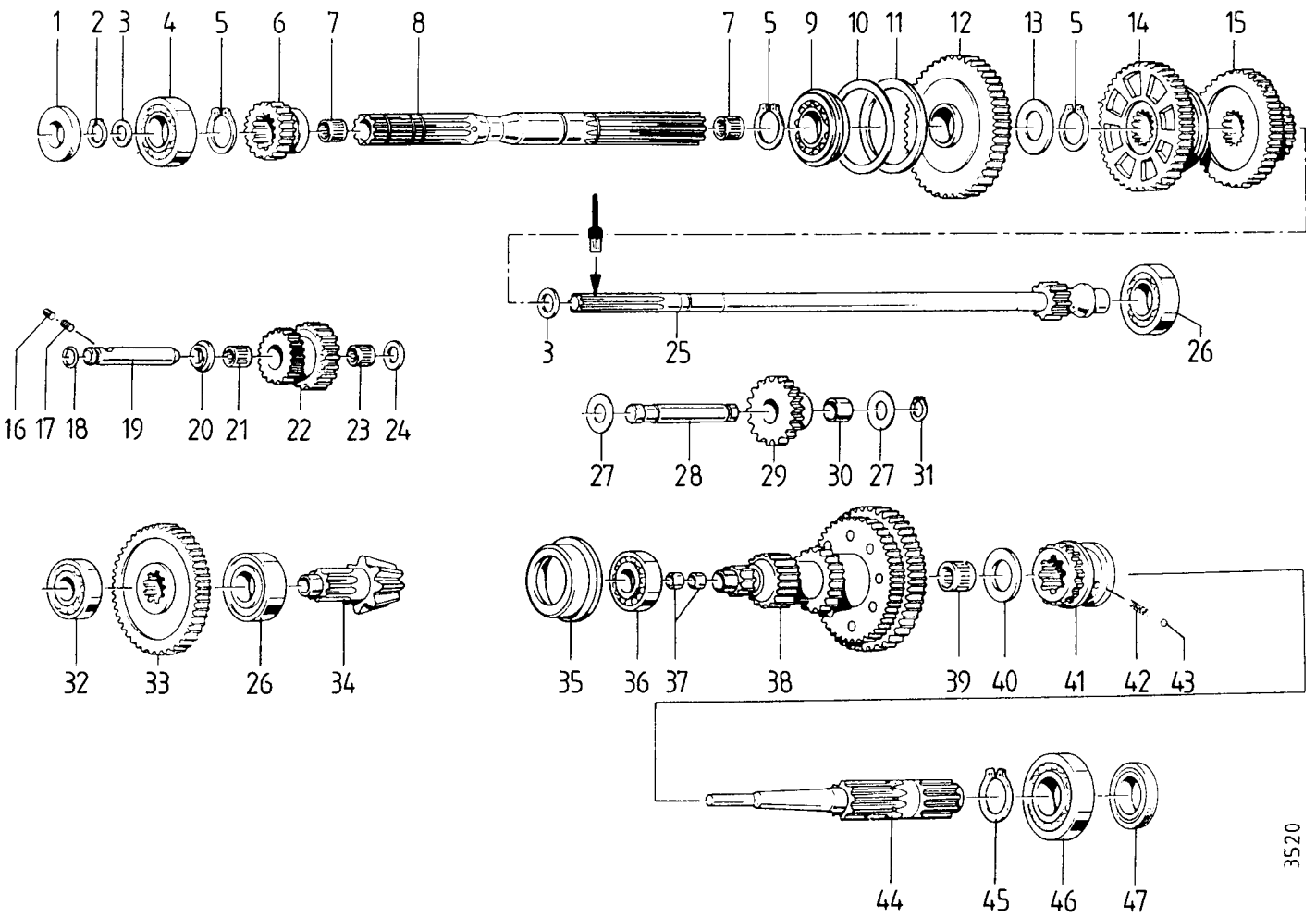


3519

Pos.	Teil-Nr.	Benennung	Stück	Bemerkung
1	717 25	Differential-Schaltmuffe	1	
2	717 10	Tellerrad, Z = 32	1	
3	718 44	Zylinderbolzen	1	
4	717 80	Zylinderbolzen	2	
5	697 01	Kegelritzel	4	
6	718 47	Lagerstein	1	
7	016 19	Spannhülse 4 x 16	2	
8	717 71	Paßfeder 8 x 16	1	
9	717 27	Differential-Gehäuse	1	
10	253 24	Innensechskantschraube M 6 x 12	1	
11	747 15	Spannhülse 7 x 22	1	
12	015 97	Spannhülse 4 x 20	1	
13	717 49	Differential-Schaltwelle	1	
14	747 16	Scheibe	2	
15	747 17	Dichtring, Rundgummi, 17,13 x 2,62	2	
16	747 18	Druckfeder	1	
17	747 07	Differential-Schaltgabel	1	
18	013 27	Sicherungsring 17a x 1	1	

Tafel 2268 Schaltgetriebe


Blatt 1 von 2



3520

Tafel 2268 Schaltgetriebe

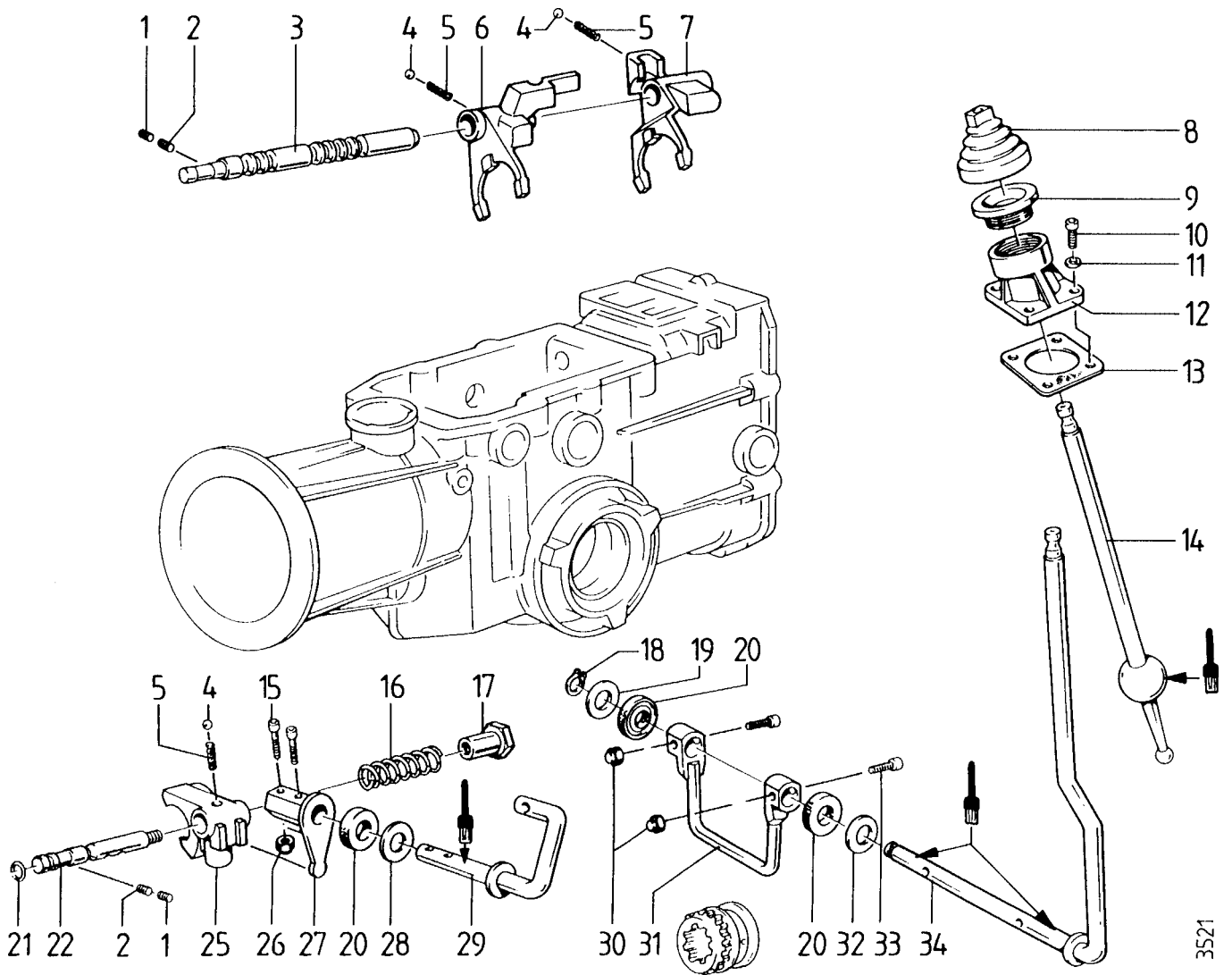
Blatt 2 von 2

Pos.	Teil-Nr.	Benennung	Stück	Bemerkung
1	717 72	Wellendichtring 15 x 35 x 7	1	
2	013 25	Sicherungsring 15 a x 1	1	
3	747 19	Scheibe	2	
4	025 54	Kugellager 6005, 25 x 47 x 12	1	
5	013 34	Sicherungsring 25 a x 1,2	3	
6	747 08	Zahnrad, Z = 16	1	
7	745 75	Nadelkranz K 15 x 18 x 17 F	2	
8	747 09	Hohlwelle	1	
9	745 76	Kugellager	1	
10	745 77	Einstellscheibe	1	
11	745 78	Einstellscheibe	1	
12	747 10	Losrad 1, Z = 45	1	
13	745 79	Scheibe	1	
14	745 80	Schaltrad 1, 2, Z = 37	1	
15	745 81	Schaltrad 3, 4, Z = 34/19	1	
16	455 81	Gewindestift M 8 x 10	1	
17	005 69	Gewindestift M 8 x 10, mit Spitze	1	
18	745 82	Dichtring, Rundgummi 9,13 x 2,62	1	
19	745 83	Achse	1	
20	745 84	Ring	1	
21	74585	Nadelkranz K 14 x 18 x 17	1	
22	745 86	Zahnradblock, Z = 17/22	1	
23	745 87	Nadelkranz K 14 x 18 x 15	1	
24	712 65	Scheibe	1	
25	745 88	Hauptwelle, Z = 10	1	
26	025 65	Kugellager 6204, 20 x 47 x 14	2	
27	712 61	Scheibe 12 x 26 x 1	2	
28	745 89	VR-Achse	1	
29	745 90	Zahnrad, VR, Z = 21	1	
30	745 91	Lagerbuchse 12 x 14 x 15 F	1	
31	013 24	Sicherungsring 14 a x 1	1	
32	025 78	Kugellager 6302, 15 x 42 x 13	1	
33	745 92	Zahnrad, Z = 40	1	
34	717 08	Kegelritzelwelle, Z = 7	1	
35	745 93	Bundbuchse	1	
36	025 64	Kugellager 6203, 17 x 40 x 12	1	
37	745 94	Lagerbuchse	2	
38	745 95	Radblock, Z = 10/17/21/35/43	1	
39	745 96	Nadelkranz K 20 x 24 x 13	1	
40	011 04	Scheibe 20 x 35 x 1	1	
41	745 97	Zapf-Schaltmuffe	1	
42	745 98	Druckfeder	1	
43	683 17	Kugel Ø	1	
44	745 99	Zapfwelle	1	
45	013 71	Sicherungsring 30 i x 1,2	1	
46	025 55	Kugellager 6006, 30 x 55 x 13	1	
47	019 83	Wellendichtring 30 x 47 x 7	1	

 = bei Montage Fläche mit Hochtemperaturpaste LM 508 ASC einstreichen

Tafel 2269 Schaltelelemente, Wendegetriebe




Blatt 1 von 2



3521

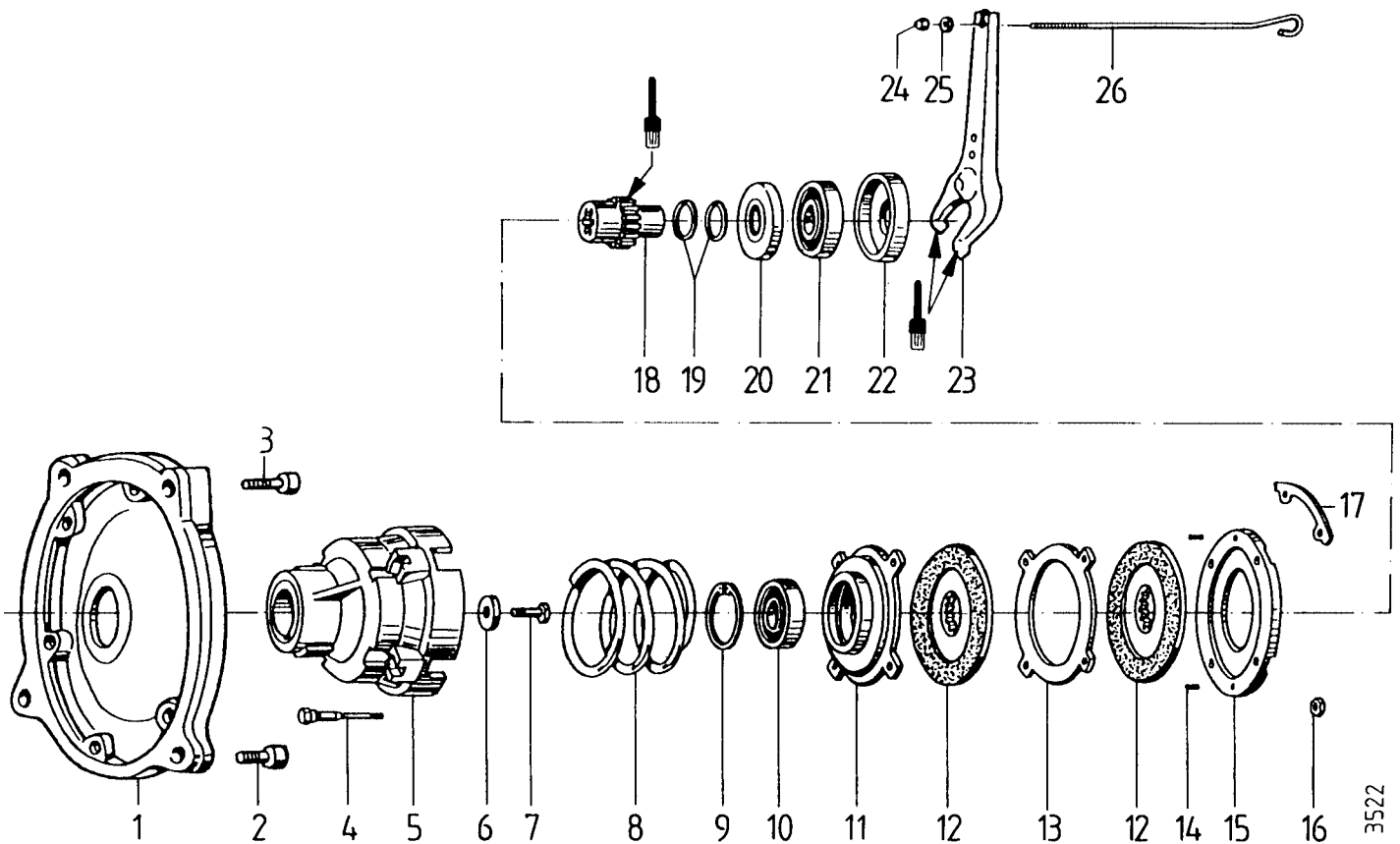
Tafel 2269 Schaltelelemente Wendegetriebe

Blatt 2 von 2

Pos.	Teil-Nr.	Benennung	Stück	Bemerkung
1	455 81	Gewindestift M 8 x 10	2	
2	005 69	Gewindestift M 8 x 10, mit Spitze	2	
3	746 00	Schaltraststange, Gang	1	
4	717 93	Kugel	3	
5	746 01	Druckfeder	3	
6	746 02	Schaltgabel 1 - 2	1	
7	746 03	Schaltgabel 3 - 4	1	
8	746 04	Faltenbalg	1	
9	717 16	Gewindebuchse mit Bund	1	
10	002 23	Innensechskantschraube M 6 x 16	1	
11	007 80	Scheibe 6,4 x 12,5 x 1,6	1	
12	717 15	Schaltkugelturm	1	
13	717 17	Dichtung, Schalturm	1	
14	717 09	Gangschalthebel	1	
15	002 31	Innensechskantschraube M 6 x 25	1	
16	746 05	Druckfeder	1	
17	746 06	Sechskantsondermutter M	1	
18	013 22	Sicherungsring 12a x 1	1	
19	683 35	Scheibe	1	
20	683 22	Wellendichtring 12 x 19 x 5	2	
21	745 82	Dichtring, Rundgummi 9,13 x 2,62	1	
22	746 07	Schaltraststange, Wendegetriebe	1	
25	746 08	Schaltgabel	1	
26	120 13	Sicherungsmutter M 6	2	
27	746 09	Schalthebel	1	
28	712 61	Scheibe 12 x 26 x 1	1	
29	746 10	Schaltwelle	1	
30	281 05	Sicherungsmutter M 5	1	
31	717 07	Zapfschaltbügel	1	
32	683 90	Scheibe	1	
33	717 41	Innensechskantschraube M 5 x 25	2	
34	717 56	Zapfschalthebel	1	

Tafel 2270 Kupplung Benzin-Motor EY 28 D

Blatt 1 von 1

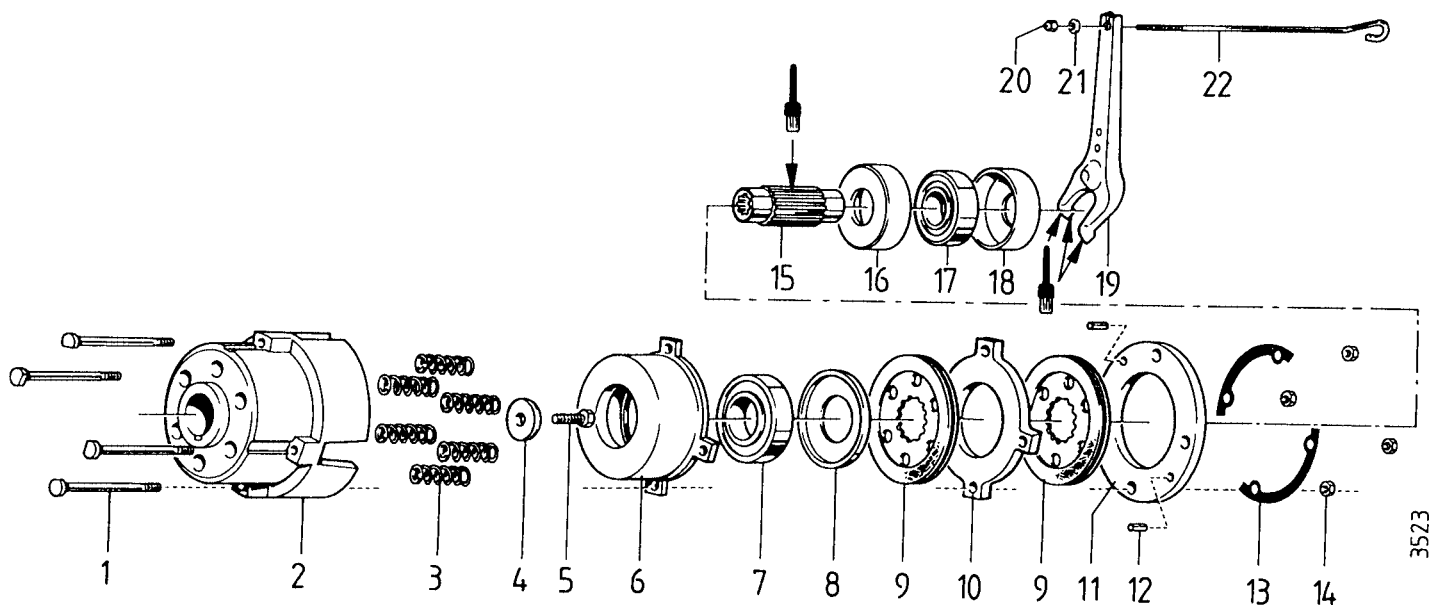


Pos.	Teil-Nr.	Benennung	Stück	Bemerkung
1	692 61	Motorzwischenflansch	1	
2	002 16	Innensechskantschraube M 10 x 25	2	
3	002 20	Innensechskantschraube M 10 x 40	2	
4	697 53	Sonderschraube M 6	4	
5	697 52	Kupplungsglocke	1	
6	697 50	Druckscheibe	1	
7	697 51	Sechskantschraube M 8 x 45	1	
8	697 49	Kupplungsfeder	1	
9	013 82	Sicherungsring 47i x 1,75	1	
10	231 76	Kugellager 6005 2RS, 25 x 47 x 12	1	
11	697 47	Kupplungsdruckplatte	1	
12	697 46	Kupplungsscheibe	2	
13	697 45	Aufnahmering	1	
14	016 15	Spannhülse 4 x 12	2	
15	697 44	Kupplungsträger	1	
16	005 93	Sechskantmutter M 6	1	
17	697 43	Segment	2	
18	697 42	Motorritzel	1	
19	697 41	Distanzring	2	
20	713 92	Scheibe	1	
21	157 73	Kugellager 6204 2RS, 20 x 47 x 14	1	
22	697 39	Lagerbuchse	1	
23	697 38	Ausrückgabel	1	
24	281 05	Sicherungsmutter M 5	1	
25	007 79	Scheibe 5,3 x 10 x 1	1	
26	746 25	Zugstange M 5	1	

= bei Montage Fläche mit Hochtemperaturpaste LM 508 ASC einstreichen

Tafel 2271 Kupplung Diesel-Motor 6LD 400 / EH25

Blatt 1 von 1

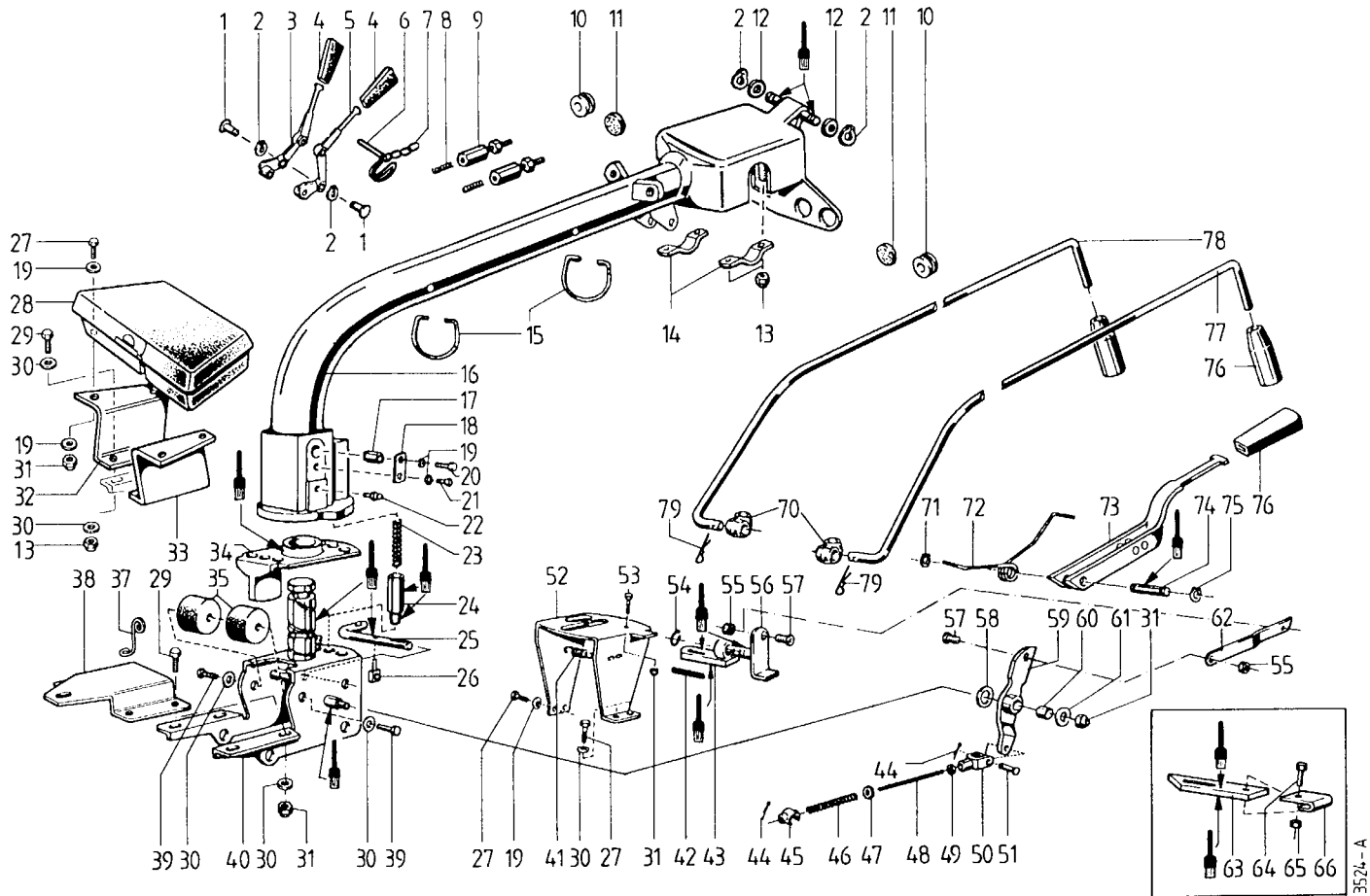



Pos.	Teil-Nr.	Benennung	Stück	Bemerkung
1	717 05	Befestigungsschraube M	4	
2a	717 01	Kupplungsglocke für Robin 6LD 400	1	
b		Kupplungsglocke für Robin EH25	1	
3	717 19	Druckfeder	6	
4	697 50	Druckscheibe	1	
5	000 19	Sechskantschraube M 8 x 25	1	
6	717 02	Kupplungsdruckkörper	1	
7	184 05	Kugellager 6205 2RS, 25 x 52 x 15	1	
8	717 20	Lagerbuchse	1	
9	697 46	Kupplungsscheibe	2	
10	717 04	Kupplungslamelle	1	
11	717 03	Kupplungsträger	1	
12	016 15	Spannhülse 4 x 12	2	
13	697 43	Segment	2	
14	005 93	Sechskantmutter M 6	4	
15	717 06	Motorritzel	1	⌚
16	713 92	Scheibe	1	
17	157 73	Kugellager 6204 2RS, 20 x 47 x 14	1	
18	697 39	Lagerbuchse	1	
19	697 38	Ausrückgabel	1	
20	281 05	Sicherungsmutter M 5	1	
21	007 79	Scheibe 5,3 x 10 x 1	1	
22	746 25	Zugstange M 5	1	

⌚ = bei Montage Fläche mit Hochtemperaturpaste LM 508 ASC einstreichen

Tafel 2272 Unterholm, Schaltstangen

Blatt 1 von 2







Pos.	Teil-Nr.	Benennung	Stück	Bemerkung
1	716 11	Bundbolzen	2	
2	013 22	Sicherungsring 12a x 1	4	
3	717 36	Bremshebel, rechts	1	
4	697 67	Griff	2	
5	717 35	Bremshebel, links	1	
6	687 58	Klappstecker 8 x 45	1	
7	9544 12	Sicherungskette G 2 x 12	M	0,13 m
8	746 11	Druckfeder	2	
9	746 12	Bowdenzug-Stellschraube M 8 x 24 / 9,5 x 55	2	
10	682 91	Schaltstangenführung	2	
11		Verschlusskappe	2	
12	007 85	Scheibe 13 x 24 x 2,5	2	
13	281 08	Sicherungsmutter M 8	8	
14	717 28	Lenkerlagerlasche	2	
15	718 24	Bügel	2	
16	717 68	Unterholm	1	
17	717 59	Bolzen mit Abflachung	1	
18	717 60	Lasche	1	
19	007 80	Scheibe 6,4 x 12,5 x 1,6	12	

 = bei Montage Fläche mit Bio-Schmierfett einstreichen

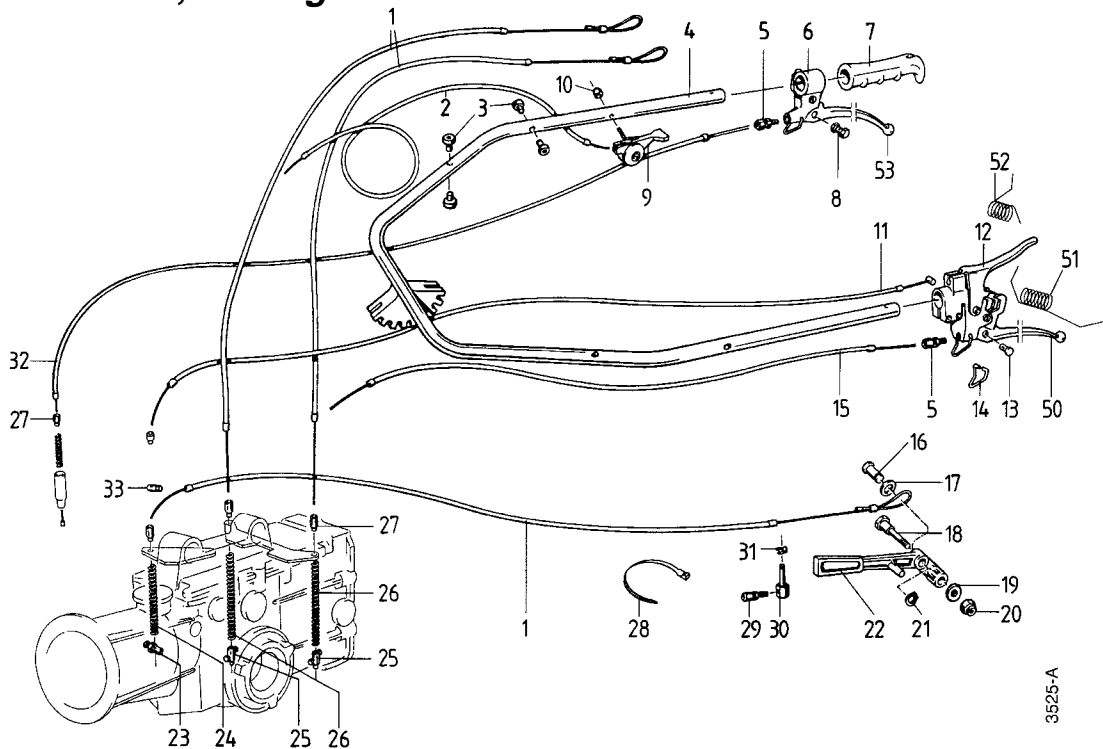
Tafel 2272 Unterholm, Schaltstangen

Blatt 2 von 2

Pos.	Teil-Nr.	Benennung	Stück	Bemerkung
20	001 08	Sechskantschraube M 6 x 12	1	
21	001 12	Sechskantschraube M 6 x 16	1	
22	683 94	Schmiernippel	1	
23	717 64	Druckfeder	1	
24	717 58	Schwenkrastbolzen	1	
25	746 13	Schaltwelle	1	
26	697 64	Gelenkschraube M	1	
27	001 12	Sechskantschraube M 6 x 16	8	
28	690 54	Werkzeugkasten	1	
29	001 09	Sechskantschraube M 8 x 20	8	
30	007 82	Scheibe 8,4 x 17 x 1,6	16	
31	281 06	Sicherungsmutter M 6	10	
32	746 14	Werkzeugkastenträger, rechts	1	
33	746 15	Werkzeugkastenträger, links	1	
34	717 53	Lenkturmplatte	1	
35	717 57	Metallgummipuffer	2	
37	746 16	Bowdenzughalter	1	
38	746 17	Traverse für Kraftstoffbehälter	1	
39	001 02	Sechskantschraube M 8 x 16	2	
40	717 63	Unterholmträger	1	
41	746 18	Zugfeder	1	
42	746 19	Druckfeder	1	
43	746 37	Rückfahr-Sperrschieber	1	
44	014 54	Splint 2 x 20	2	
45	717 55	Gelenkstück	1	
46	717 65	Druckfeder	1	
47	007 79	Scheibe 5,3 x 10 x 1	1	
48	717 61	Schaltstange, Wendegetriebe	1	
49	005 93	Sechskantmutter M 6	1	
50	716 27	Gelenkgabel	1	
51	716 25	Bolzen mit Kopf	1	
52	746 22	Schaltkulisse	1	
53	001 26	Sechskantschraube M 6 x 20	2	
54	013 22	Sicherungsring 12a x 1	1	
55	281 04	Sicherungsmutter M 4	2	
56	746 38	Rückfahr-Sperrhebel	1	
57	736 19	Senkschraube M 4 x 16	2	
59	717 62	Schalthebel, Wendegetriebe	1	
60	745 91	Lagerbuchse 12 x 14 x 15 F	1	
61	007 84	Scheibe 10,5 x 21 x 2	1	
62	746 39	Verbindungsflasche	1	
63	746 20	Sperrschieber	1	 EDT 719 24
64	001 26	Sechskantschraube M 6 x 20	1	
65	281 06	Sicherungsmutter M 6	1	
66	746 21	Rückfahrsperrflasche	1	EDT 719 24
70	682 86	Schaltkreuz	2	
71	013 20	Sicherungsring 10a x 1	2	
72	698 18	Schenkelfeder	1	
73	698 16	Höhenverstellhebel	1	
74	698 15	Steckbolzen	1	
75	697 67	Griff	1	
76	682 92	Schaltgriff	2	
77	746 23	Schaltstange, links	1	
78	746 24	Schaltstange, rechts	1	
79	686 38	Federstecker 1,8 x 32	2	
	719 24	TS Rückfahrsperrhebel	1	inkl. 43, 54, 2 x 55, 56, 2 x 57, 62

Tafel 2273 Lenkholm, Seilzüge

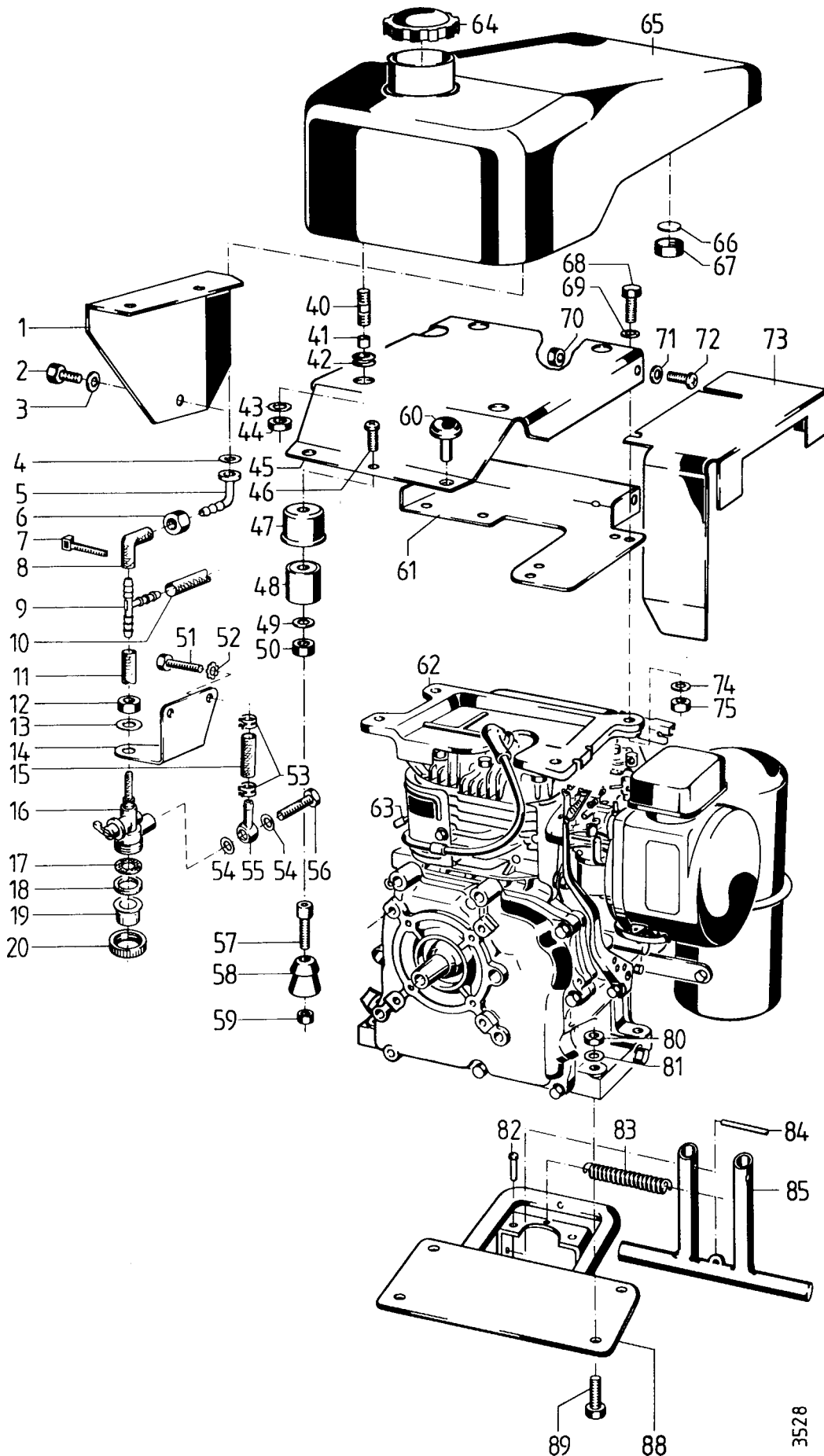
Blatt 1 von 1



Pos.	Teil-Nr.	Benennung	Stück	Bemerkung
1	697 17	Bowdenzug, Differential/Bremse	3	
2	682 77	Bowdenzug, Gas	1	
3	747 13	Verschlussstopfen	4	
4	717 66	Lenker	1	
5	683 86	Bowdenzug-Stellschraube	2	
6	733 66	Handhebel, einfach, Ø 28,3	1	
7	745 35	Handgriff Ø 11/8"	2	
8	712 57	Bowdenzug-Schraubnippel	1	
9	682 78	Gasregulierhebel	1	Ausf. Benzin und Lombardinie-Diesel
a	765 26	Gasregulierhebel	1	f. Ausf. Yanmar-Diesel
b	032 07	Federscheibe	1	f. Ausf. Yanmar-Diesel
c	304 36	Zahnstange 50	1	f. Ausf. Yanmar-Diesel
d	032 48	Abstützhülse	1	f. Ausf. Yanmar-Diesel
10	120 13	Sicherungsmutter M 6	1	
11	717 48	Bowdenzug, Motorstop	1	
12	717 45	Handhebel, Kupplung/Motorstop	1	
13	683 87	Stecknippel	1	
14	713 79	Sperrbügel	1	
15	682 81	Bowdenzug, Kupplung	1	
16	716 11	Bolzen mit Kopf	1	
17	007 85	Scheibe 13 x 24 x 2,5	1	
18	717 33	Sonderschraube M 8	1	
19	684 02	Scheibe 8 x 15 x 1,5	1	
20	281 08	Sicherungsmutter M 8	1	
21	013 22	Sicherungsring 12a x 1	1	
22	697 16	Hebel	1	
23	747 06	Klemmnippel	1	
24	717 31	Druckfeder	1	
25	697 12	Klemmnippel Ø12 /	2	
26	717 30	Druckfeder	2	
27	683 88	Bowdenbündhülse	5	
28	555 41	Kabelbinder	1	
29	683 86	Bowdenzug-Stellschraube M 8 x 27 / Ø 9,5	1	
30	746 26	Widerlager	1	
31	014 12	Bolzensicherung, Idealscheibe Ø 7	1	
32	717 67	Bowdenzug, Lenkholm	1	
33	746 28	Schraubnippel	1	
50	770 93	Hebel	1	Einzelteil von 12
51	771 82	Schenkelfeder, Stophebel	1	Einzelteil von 12
52	771 81	Schenkelfeder, Kupplungshebel	1	Einzelteil von 12
53	770 94	Hebel	1	Einzelteil von 6

Tafel 2276 Motor-Anbauteile Robin EY 28 D


Blatt 1 von 2




3528

Tafel 2276 Motor-Anbauteile Robin EY 28 D

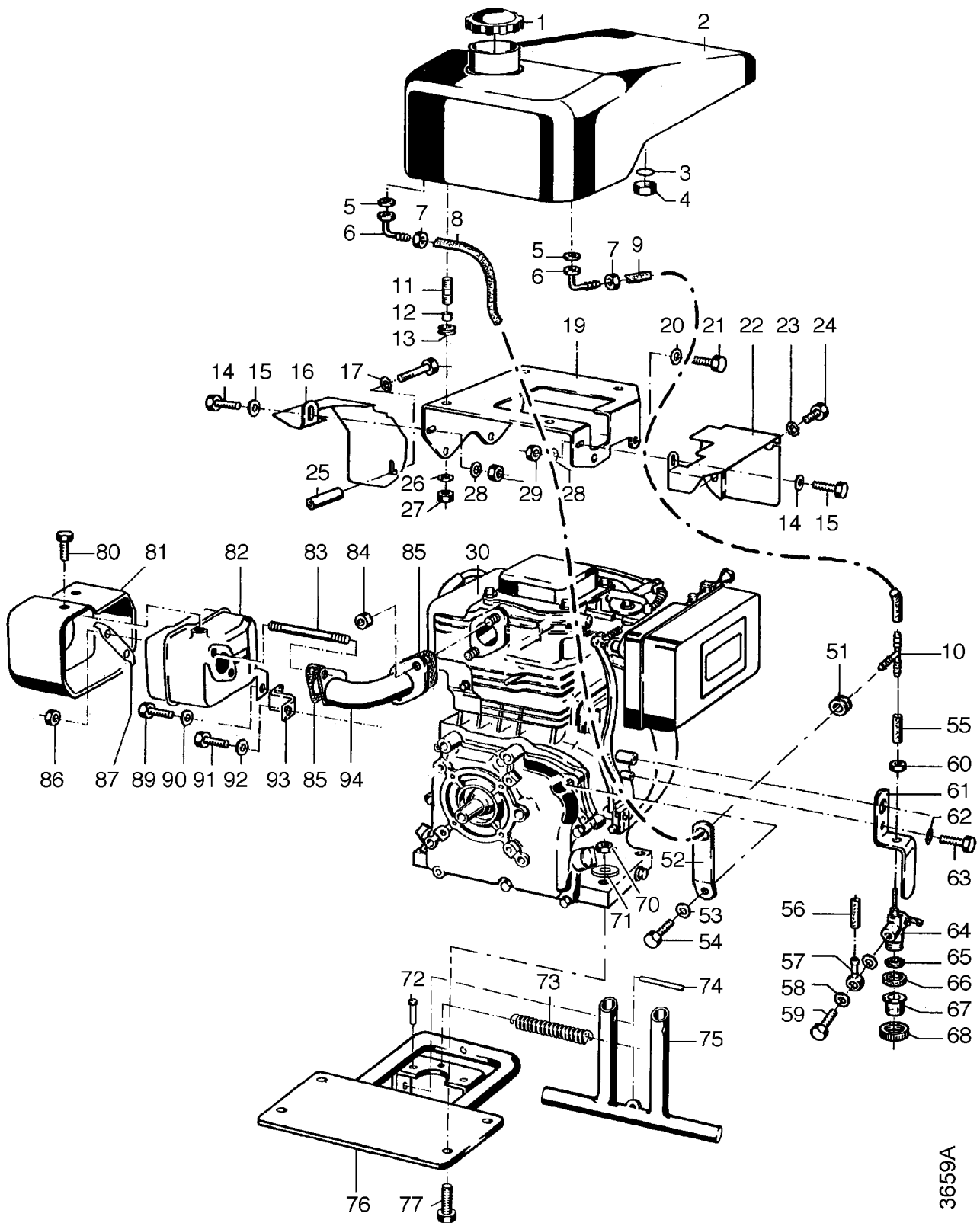
Blatt 2 von 2

Pos. Teil-Nr.	Benennung	Stück	Bemerkungen	Pos. Teil-Nr.	Benennung	Stück	Bemerkungen
1	722 29	1	Abdeckung li.	54	008 48	2	Dichtring 7 x 10 x 1
2	001 09	1	Sechskantschraube M 8 x 16	55	707 77	1	Ringstück RJ 7/5
3	494 08	1	Zahnscheibe A 8	56	707 76	1	Hohlschraube M 7 x 0,75 x 16
4	008 49	x	Dichtring, 11,2 x 14,5 x 2	57	002 50	1	Innensechskantschraube M 6 x 201
5	721 66	1	Schlauch-Winkeltülle	58	561 91	1	Kugelkopf
6	721 67	1	Überwurfmutter M 16 x 1	59	281 06	1	Sicherungsmutter M 6
7	555 41	1	Kabelbinder	60	150 18	1	Pilzpuffer
8	9524 01	M	Kraftstoffschlauch 4,5	61	725 49	1	Tankträger
9	051 79	1	Schlauchverbinder T	62	638 00	1	Viertakt-Benzinmotor Robin EY28D
10	9524 01	M	Kraftstoffschlauch 4,5	a	692 77	1	Berührungsschutz f. Auspuff
11	9524 01	-	Kraftstoffschlauch 4,5	b	494 06	4	Zahnscheibe A 6
12	006 36	1	Sechskantmutter M 10 x 1	c	003 02	4	Linsenschraube M 6 x 6
13	494 10	1	Zahnscheibe A 10	d	671 87	1	Zündkerze, BOSCH WR7AC
14	707 87	1	Träger für Kraftstoffhahn	63	484 87	1	Rundstecker 4,0
15	9524 01	-	Kraftstoffschlauch 4,5	64	021 25	1	Kraftstoffbehälterdeckel
			zum Vergaser	65	721 61	1	Kraftstoffbehälter
16	707 72	1	Kraftstoffhahn kpl.	66	721 68	1	Dichtronde 14 x 2,5
17	707 73	1	Kraftstoffsieb	67	721 67	1	Überwurfmutter M 16 x 1
18	707 74	1	Dichtring 18 x 25 x 2	68	001 51	4	Sechskantschraube M 8 x 30
19	707 75	1	Kraftstoff-Schauglas	69	514 08	4	Scheibe 8,4 x 22 x 3
20		1	Überwurfmutter	70	005 95	2	Sechskantmutter M 8
			Einzelteil von 16, ENL	71	568 08	2	Federscheibe 8,4 x 22 x 1
40	004 99	4	Stiftschraube M 8 x 25	72	003 16	2	Linsenschraube M 8 x 20
			 638	73	725 54	1	Abdeckung, links
			Einschraublänge max. 8 mm	74	007 82	4	Scheibe 8,4 x 17 x 1,6
41	691 27	4	Distanzring 8,5 x 14 x 5,8	75	281 08	4	Sicherungsmutter M 8
42	518 64	4	Kabeltülle	80	281 10	4	Sicherungsmutter M 10
43	514 08	4	Scheibe 8,3 x 22 x 3	81	514 10	4	Scheibe 10,4 x 28 x 3
44	281 08	4	Sicherungsmutter M 8	82	229 69	2	Kerbnagel 6 x 16
45	722 01	1	Tanktragplatte	83	066 77	1	Zugfeder
46	003 19	1	Linsenschraube M 6 x 16	84	230 98	2	Spannhülse, S, 10 x 36
47	627 15	1	Schutztopf	85	722 03	1	Stützfuß
48	561 80	1	Kugelgummitasse	88	738 00	1	Gewichtsträger
49	007 80	1	Scheibe 6,4 x 12,5 x 1,6	89	000 15	4	Sechskantschraube M 10 x 40
50	281 06	1	Sicherungsmutter M 6				
51	001 02	2	Sechskantschraube M 8 x 16				
52	494 08	2	Zahnscheibe A 8				
53	684 87	2	Schlauchklemme				
							inkl. 7,12-16,54-56
							Einzelteil von 62
							kontern
							Einzelheit von 88
							inkl.82

 638 = mit Loctite 638 einkleben



Tafel 2324 Motor-Anbauteile Robin EH 25 D

Blatt 1 von 2



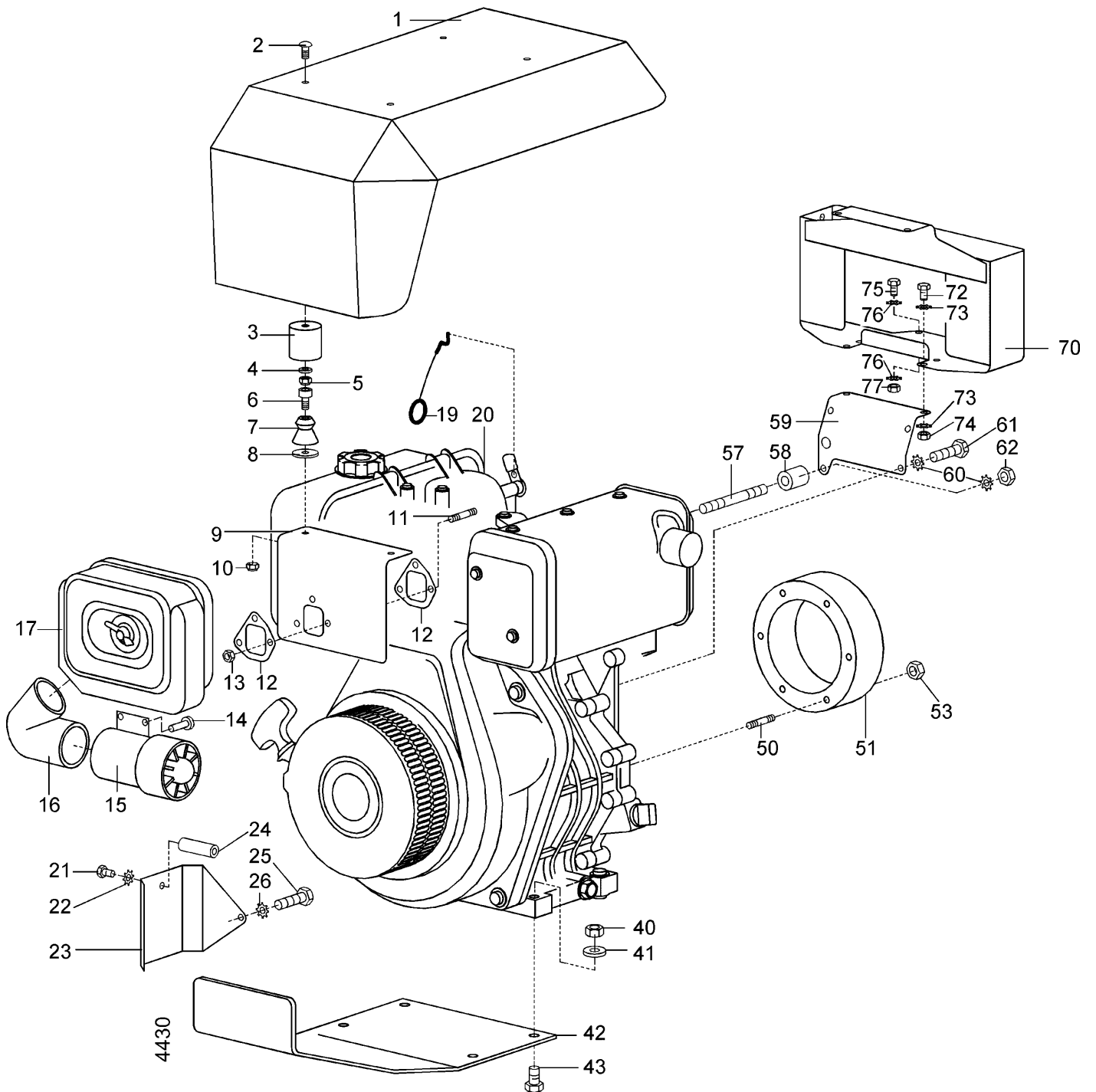
Tafel 2324 Motor-Anbauteile Robin EH 25 D

Blatt 2 von 2

Pos.	Teil-Nr.	Benennung	Stück	Bemerkungen
1	021 25	Kraftstoffbehälterdeckel	1	
2	721 61	Kraftstoffbehälter	1	
3	721 68	Dichtronde 14 x 2,5	1	
4	721 67	Überwurfmutter M 16 x 1	1	
5	008 49	Dichtring, 11,2 x 14,5 x 2	2	
6	721 66	Schlauch-Winkeltülle	2	
7	721 67	Überwurfmutter M 16 x 1	2	
8	9524 01	Kraftstoffschlauch 4,5	M	0,11 m
9	051 79	Schlauchverbinder T	1	
10	9524 01	Kraftstoffschlauch 4,5	M	0,11 m
11	004 99	Stiftschraube M 8 x 25 (Einschraublänge max. 8 mm)	4	 638
12	691 27	Distanzring 8,5 x 14 x 5,8	4	
13	518 64	Kabeltülle	4	
14	001 08	Sechskantschraube M 6 x 12	2	
15	537 06	Doppelzahnscheibe 6	2	
16	737 31	Abdeckung, Auspuffseite	1	
17	537 06	Doppelzahnscheibe 6	1	
18	000 03	Sechskantschraube M 6 x 60	1	
19	739 23	Tanktragplatte	1	
20	494 08	Zahnscheibe A 8	4	
21	001 09	Sechskantschraube M 8 x 20	4	
22	737 34	Abdeckung, Vergaserseite	1	
23	537 06	Doppelzahnscheibe 6	1	
24	001 08	Sechskantschraube M 6 x 12	1	
25	739 26	Distanzrohr	1	
26	514 08	Scheibe 8,3 x 22 x 3	4	
27	281 08	Sicherungsmutter M 8	4	
28	537 06	Doppelzahnscheibe 6	2	
29	005 93	Sechskantmutter M 6	2	
30	732 03	Viertakt-Benzinmotor Robin EH25D	1	inkl. 53 - 68; 30a
a	671 87	Zündkerze, BOSCH WR7AC	1	Einzelteil von 30
50	9524 01	Kraftstoffschlauch 4,5	M	3,6 m
51	518 64	Kabeltülle	1	
52	521 93	Halteflasche	1	
53	007 82	Scheibe 8,4 x 17 x 1,6	1	Einzelteil von 30
54	001 51	Sechskantschraube M 8 x 30	1	 18 Nm, Einzelteil von 30
55	684 87	Schlauchklemme	2	
56	9524 01	Kraftstoffschlauch 4,5	M	0,26 m zum Vergaser
57	707 77	Ringstück RJ 7/5	1	
58	008 48	Dichtring 7 x 10 x 1	2	
59	707 76	Hohlschraube M 7 x 0,75 x 16	1	
60	006 36	Sechskantmutter M 10 x 1	1	
61	707 87	Halter für Kraftstoffhahn	1	
62	494 06	Zahnscheibe A 6	1	
63	001 08	Sechskantschraube M 6 x 12	1	
64	707 72	Kraftstoffhahn kpl.	1	inkl. 57 - 60, 65 - 68
65	707 73	Kraftstoffsieb	1	
66	707 74	Dichtring 18 x 25 x 2	1	
67	707 75	Kraftstoff-Schauglas	1	
68		Überwurfmutter	1	Einzelteil von 64, ENL
70	281 10	Sicherungsmutter M 10	4	
71	514 10	Scheibe 10,4 x 28 x 3	4	
72	229 69	Kerbnagel 6 x 16	2	Einzelheit von 76
73	066 77	Zugfeder	1	
74	230 98	Spannhülse, S, 10 x 36	2	
75	722 03	Stützfuß	1	
76	738 00	Gewichtsträger	1	inkl.72
77	000 15	Sechskantschraube M 10 x 40	4	
80	002 50	Innensechskantschraube M 6 x 20	3	
81	708 99	Berührungsschutz	1	
82	708 50	Auspuff kpl.	1	
83	170 18	Stiftschraube M 8 x 75	2	
84	005 99	Sechskantmutter M 8 (MS)	2	
85	708 51	Dichtung, Auspuff	1	
86	005 96	Sechskantmutter M 8 (MS)	2	
87	mr2543610103	Sicherungsblech	1	
89	001 02	Sechskantschraube M 8 x 16	1	
90	494 08	Zahnscheibe A 8	1	
91	001 02	Sechskantschraube M 8 x 16	1	
92	494 08	Zahnscheibe A 8	1	
93	737 33	Befestigungswinkel	1	
94	737 30	Auspuffkrümmer	1	

Tafel 2520 Motor-Anbauteile Yanmar L 100 AE- Reversierstarter-Ausführung

Blatt 1 von 2

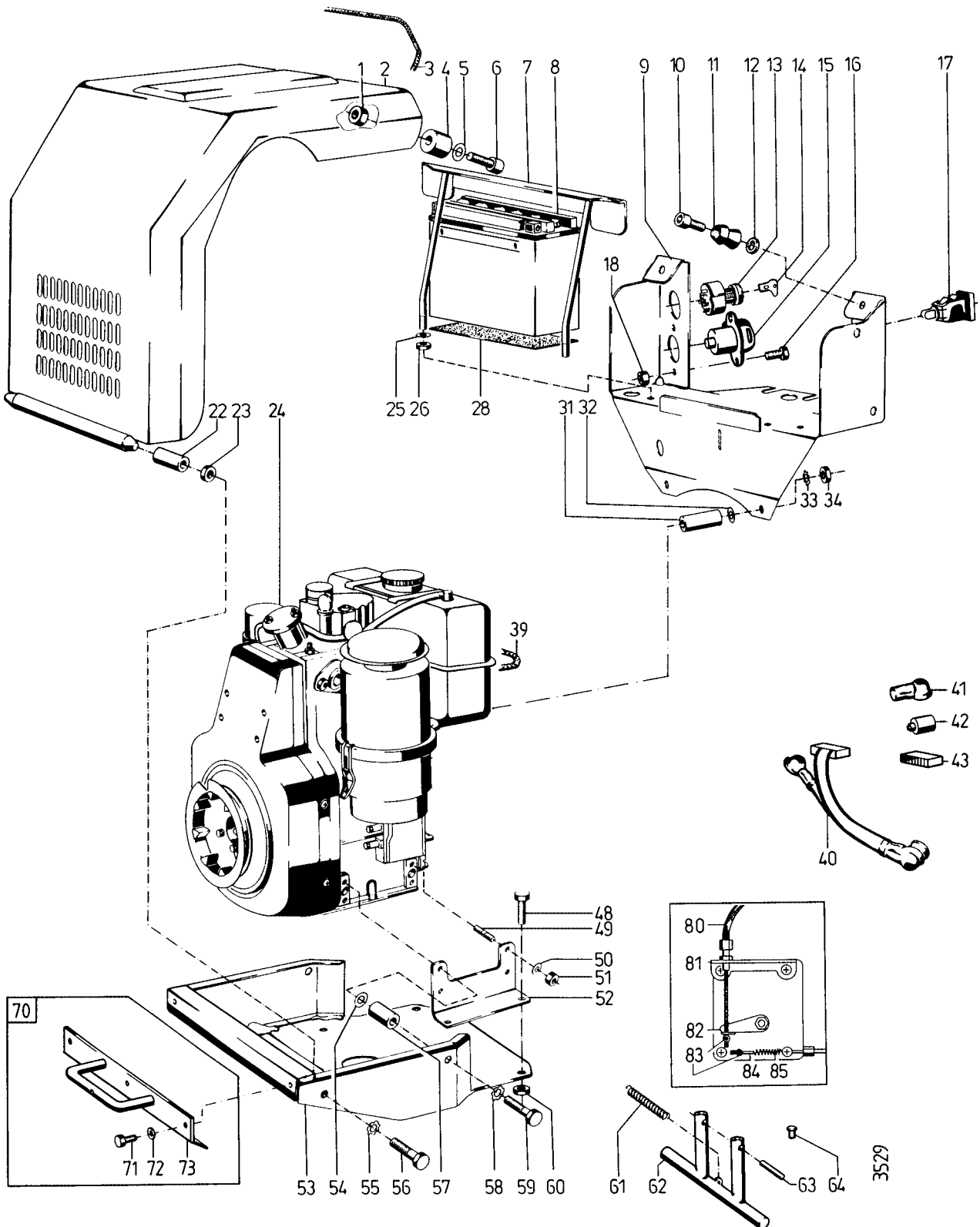


Tafel 2520 Motor-Anbauteile Yanmar L 100 AE- Reversierstarter-Ausführung

Blatt 2 von 2

Pos.	Teil-Nr.	Benennung	Stück	Bemerkungen
1	763 11	Motorverkleidung	1	
2	003 16	Linseninnensechskantschr. M 8 x 20	4	
3	561 80	Kugeltasse	4	
4	007 80	Scheibe 6,4 x 12,5 x 1,6	4	
5	120 13	Sicherungsmutter M 6	4	
6	002 31	Innensechskantschr. M 6 x 25	4	
7	561 91	Kugelknopf	4	
8	514 08	Scheibe	x	
9	762 43	Haubenträger vorn	1	
11	004 59	Stiftschr. DIN 835 M 6 x 20	3	
12	415 007	Dichtung	2	
13	281 06	Sicherungsmutter M 6	3	
14	560 56	Blindniete DIN 7337 A 3 x 10-St	3	
15	762 46	Zyklon-Vorabscheider	1	
16	762 47	Ansaugbogen	1	
17		Luftfilter kpl.	1	
20	762 06	Dieselmotor, Yan L100AE-DI	1	Reversierstart
21	000 22	Sechskantschr. M 6 x 30	1	
22	494 06	Zahnscheibe A6	1	
23	763 10	Abdeckung rechts	1	
24	742 10	Distanzrohr 6 x 14 x 20	1	
25	001 02	Sechskantschr. M 8 x 16	1	
26	494 08	Zahnscheibe A 8	1	
40	281 10	Sicherungsmutter M 10	4	
41	007 82	Scheibe 10,5	4	
42		Motorschutzfuß	1	
43	001 15	Sechskantschraube M 10 x 40	4	
50	370 63	Stiftschraube DIN 835 M 8 x 35	6	
51		Motorflansch	1	
53	683 30	Bundmutter M 8	6	
57	370 63	Stiftschraube DIN 835 M 8 x 35	1	
58	762 39	Distanzrohr 8,3 x 20 x 17,5	1	
58 a	514 08	Scheibe 8,3 x 22 x 3	x	
59	765 14	Traverse unten	1	
60	494 08	Zahnscheibe A 8	2	
61	001 09	Sechskantschr. M 8 x 20	1	
62	005 95	Sechskantmutter M 8	1	
70	762 42	Trägergestell	1	
72	001 02	Sechskantschr. M 8 x 16	2	
73	494 08	Zahnscheibe A 8	4	
74	005 95	Sechskantmutter M 8	2	
76	494 08	Zahnscheibe A 8	8	
77	005 95	Sechskantmutter M 8	2	

Tafel 2278 Motor-Anbauteile Lombardini 6LD400 - Elektrostarter-Ausführung
Blatt 1 von 2



⌋ = auf Ausführung achten

⌋ = Außenfläche mit Hochtemperaturpaste LM 508 ASC einstreichen

⌋ 270 = mit Loctite 270 einkleben

Tafel 2278 Motor-Anbauteile Lombardini 6LD400 - Elektrostarter-Ausführung

Blatt 2 von 2

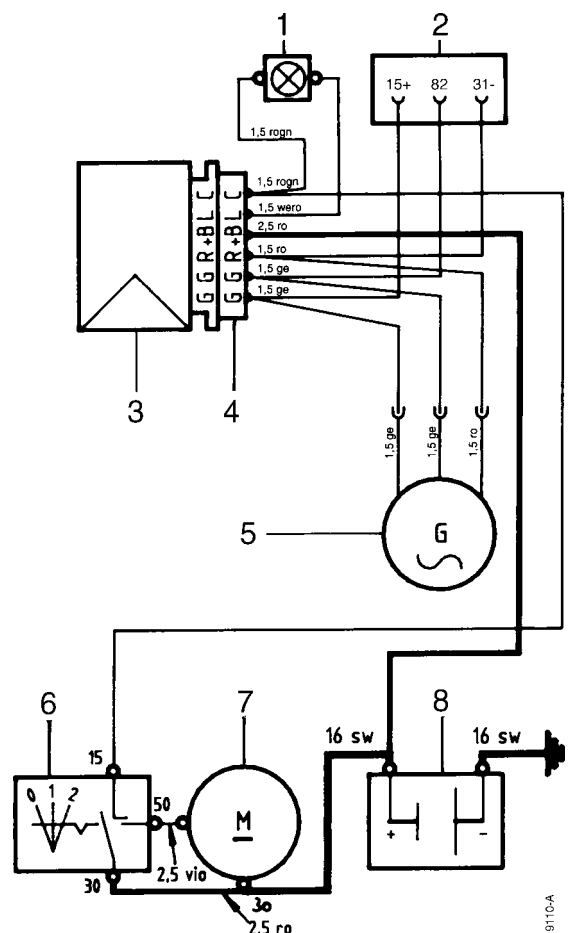
Pos. Teil-Nr.	Benennung	Stück	Bemerkungen	Pos. Teil-Nr.	Benennung	Stück	Bemerkungen
1	281 06 Sicherungsmutter M 6	2		40	Elektr. Leitungssatz für Regler	1	inkl. 41, 42, 43
2	724 13 Motorverkleidung	1		41	281 62 Klemmschutzkappe	1	Einzelteil von 40
3	950 308 Kantenschutz	M	0,85 m	42	723 20 Schutzkappe f. Steckdose	1	Einzelteil von 40
4	561 80 Kugeltasse	2		43	732 58 Steckergehäuse (Anschl. f. Regler)	1	Einzelteil von 40
5	007 80 Scheibe 6,4 x 12,5 x 1,6	2		48	001 13 Sechskantschraube M 10 x 20	4	
6	002 50 Innensechskantschr. M 6 x 20	2		49	004 54 Stiftschraube M 8 x 20)'	6	
7	611 38 Spannwinkel	1		50	494 08 Zahnscheibe A 8	6	
8	611 29 Batterie 12 V 20 AH	1		51	005 95 Sechskantmutter M 8)'	6	
9	617 36 Trägergestell	1		a	001 10 Sechskantschraube M 8 x 25)'	6	
10	002 31 Innensechskantschr. M 6 x 25	2		52	611 47 Fußwinkel	2	
11	561 91 Kugelknopf	2		53	732 53 Motorschutzfuß	1	inkl. 64
12	514 06 Scheibe 6,3 x 18 x 2,5	X		54	514 08 Scheibe 8,3 x 22 x 3	2	
13	269 00 Zünd-Startschalter (m. Zündschlüssel)	1	inkl. 14,	55	494 10 Zahnscheibe A 10	2	
14	670 77 Zündschlüssel E 11	1	Einzelteil von 13	56	001 16 Sechskantschraube M 10 x 35	2	
15	635 54 Steckdose DIN, 3polig	1		57	611 35 Distanzrohr 9 x 20 x 52	2	
a	281 05 Sicherungsmutter M 5	2		58	494 08 Zahnscheibe A 8	2	
16	003 25 Linsenschraube M 5 x 10	2		59	237 37 Sechskantschraube M 8 x 80	2	
17	617 38 Leuchte - Anzeige	1		60	281 10 Sicherungsmutter M 10	4	
a	305 51 Glühlampe 12 V - 2 W	1		61	066 77 Zugfeder	1	
22	611 31 Sondersechskantmutter M 10	2		62	722 03 Stützfuß	1	
23	005 97 Sechskantmutter M 10	2		63	230 98 Spannstift, S 10 x 36	2	
24	Dieselmotor, Lombardini 6LD400	1	inkl. 24a	64	220 60 Kerbnagel 6 x 16	2	Einzelteil von 53
a	726 34 Elektro-Anlasser EF, 12 V 0,9 kW)'	1	Einzelteil von 24	70	719 66 Bausatz Gewichtsträger	1	inkl. 71-73
25	007 80 Scheibe 6,4 x 12,5 x 1,6	2		71	001 09 Sechskantschraube	3	
26	120 13 Sicherungsmutter M 6	2		72	494 08 Zahnscheibe	3	
28	040 60 Unterlage	1		73	732 55 Gewichtsträger	1	
31	611 37 Distanzrohr 9 x 20 x 32	2		80	Bowdenzug, Stop	1	siehe Lenker
32	514 08 Scheibe	2		81	592 79 Widerlager	1	
33	494 08 Zahnscheibe A 8	2		82	592 80 Abstellhebel	1	
34	005 95 Sechskantmutter M 8	2		83	024 23 Schraubnippel	1	
35	007 81 Scheibe	4		84	Bowdenzug, Drehzahlverstellung	1	siehe Lenker
39	950 308 Kantenschutz	M	0,7 m	85	616 65 Druckfeder	1	

Tafel 2414 Elektrischer Schaltplan: Generator-Elektrostarter

Pos. Benennung

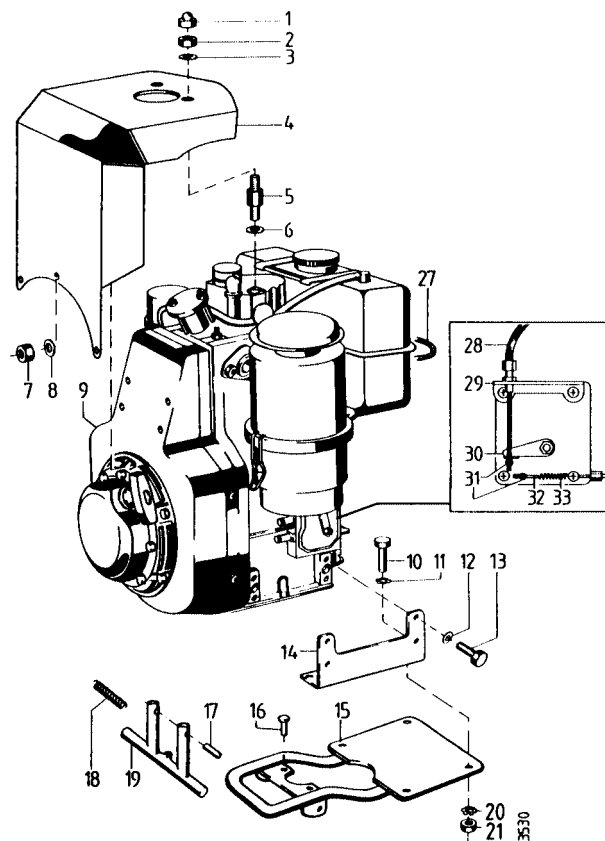
- 1 Leuchte Batterie-Ladekontrolle
- 2 Steckdose
- 3 Regler
- 4 Zentralstecker für Regler
- 5 Generator
- 6 Zündstart-Schalter
- 7 Elektrostarter
- 8 Batterie

ge = gelb
 ro = rot
 rogn = rot-grün
 sw = schwarz
 vio = violett
 wero = weiß-rot



Tafel 2170 Motor-Anbauteile Lombardini 6LD 400 - Reversierstarter-Ausführung

Blatt 1 von 1

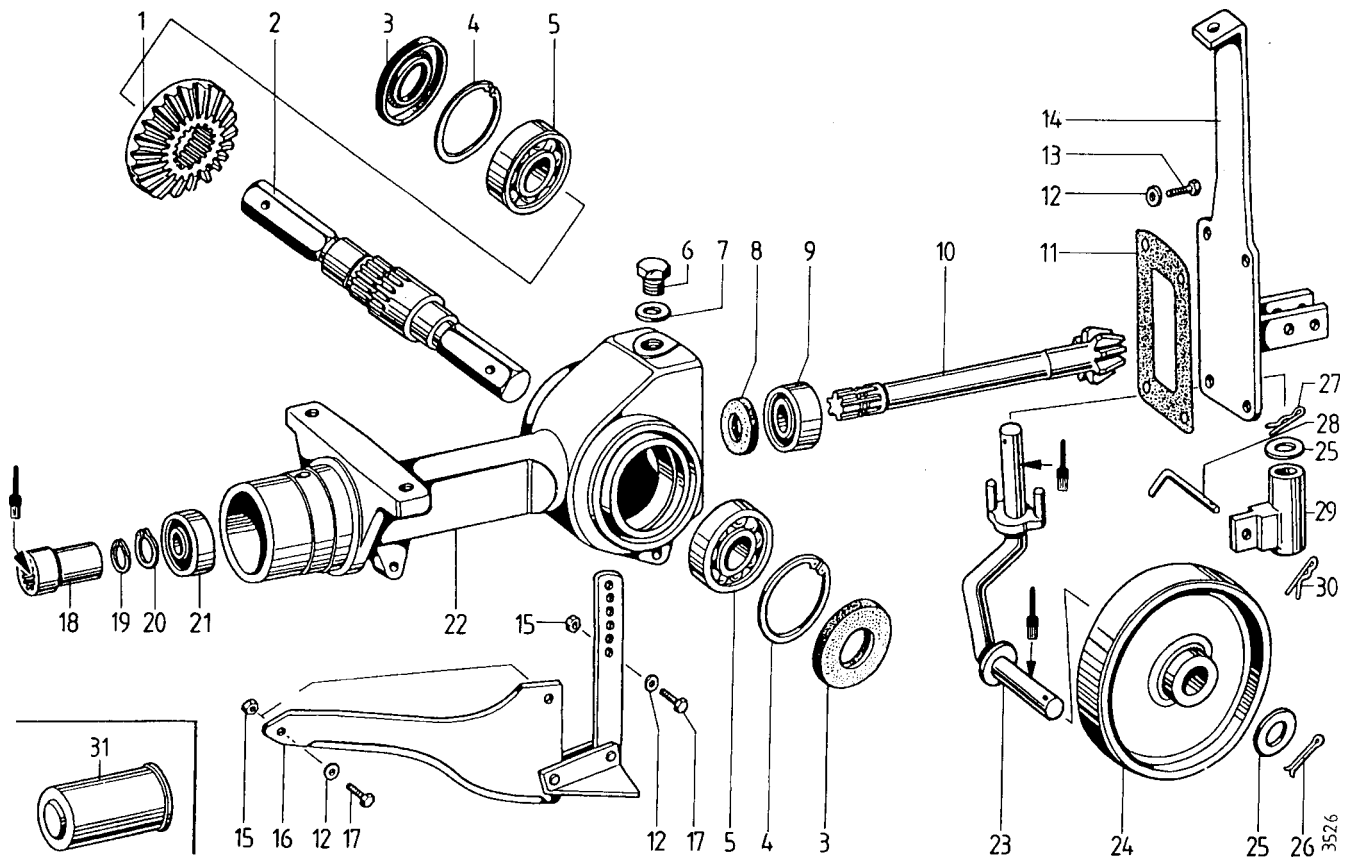


Pos.	Teil-Nr.	Benennung	Stück	Bemerkungen
1	552 08	Mutterkappe SW 13	2	
2	005 95	Sechskantmutter M 8	2	
3	568 08	Federscheibe 8,3 x 22 x 1	2	
4	691 39	Motorverkleidung	1	
5	592 11	Distanzschraube M 8 / M 8 x 85	2	
6	011 91	Federscheibe B 8	1	
7	005 93	Sechskantmutter M 6	3	
8	011 90	Federscheibe B 6	3	
a	007 80	Scheibe 6,4 x 12,5 x 1,6	3	
9		Dieselmotor Lombardini 6LD400	1	
10	001 13	Sechskantschraube M 10 x 20	4	
11	494 10	Zahnscheibe 10	4	
12	494 08	Zahnscheibe 8	8	
13	001 10	Sechskantschraube M 8 x 25	8	
14	611 42	Fußwinkel	2	
15	737 65	Gewichtsträger	1	
16	220 60	Kerbnagel 6 x 16	2	
17	230 98	Spannstift S 10 x 36	2	
18	066 77	Zugfeder	1	
19	722 03	Stützfuß	1	
20	494 10	Zahnscheibe 10	4	
21	005 97	Sechskantmutter M 10	4	
28		Bowdenzug, Motorstop	1	siehe Lenker
29	592 79	Widerlager	1	
30	592 80	Abstellhebel	1	
31	024 23	Schraubnippel	2	
32		Bowdenzug, Drehzahlverstellung	1	siehe Lenker
33	616 65	Druckfeder	1	

Tafel 2274 Hackgetriebe

3901 311

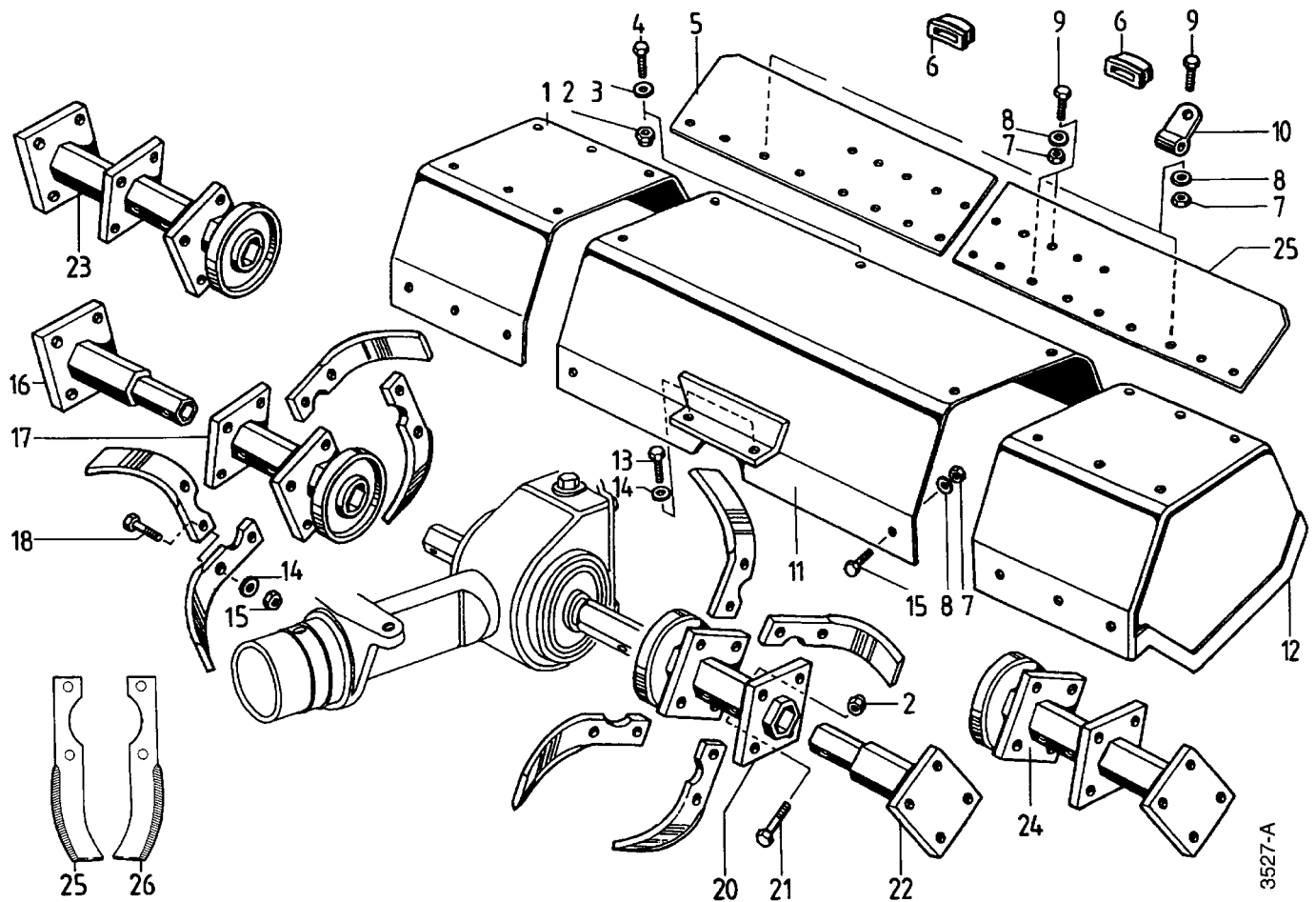
Blatt 1 von 1



Pos.	Teil-Nr.	Benennung	Stück	Bemerkungen
1	717 39	Tellerrad	1	
2	717 40	Hackwelle	1	
3	717 73	Wellendichtring SL, 30 x 62 x 10	2	
4	013 90	Sicherungsring 62i x 2,0	2	
5	025 71	Kugellager 6206, 30 x 62 x 16	2	
6	697 78	Verschlußschraube M 14 x 1,5	1	
7	009 25	Dichtring 14 x 18 x 1,5	1	
8	686 59	Wellendichtring 20 x 42 x 7 - 8	1	
9	717 74	Schräggugellager 3204, 20 x 47 x 20,6	1	
10	717 38	Kegelritzelwelle	1	
11	717 43	Dichtung, Hackdeckel	1	
12	007 87	Scheibe 8,4 x 17 x 1,6	4	
13	001 02	Sechskantschraube M 8 x 16	4	
14	716 91	Sterzplatte	1	
15	006 65	Sicherungsmutter M 8	2	
16	717 44	Hacksporn kpl.	2	
17	001 51	Sechskantschraube M 8 x 30	2	
18	746 30	Muffe für Hackritzel	1	⚙
19	697 41	Distanzring	1	
20	013 30	Sicherungsring 20a x 1,2	1	
21	164 41	Kugellager 6004 2RS, 20 x 42 x 12	1	
22	-	Hackgehäuse	1	
23	683 70	Stützradachse	1	⚙
24	682 71	Stützrad	1	
25	007 89	Scheibe 21 x 37 x 3	2	
26	014 71	Splint 3,2 x 25	1	
27	683 39	Federstecker 3 x 60	1	
28	745 81	Stecker	1	
29	717 34	Radaufnahme	1	
30	745 80	Federstecker 2 x 50	1	
31	718 96	Schutzkappe Ø 70	1	

Tafel 2275 Hackwerkzeug, Schutzhaube**3901 311**

Blatt 1 von 1

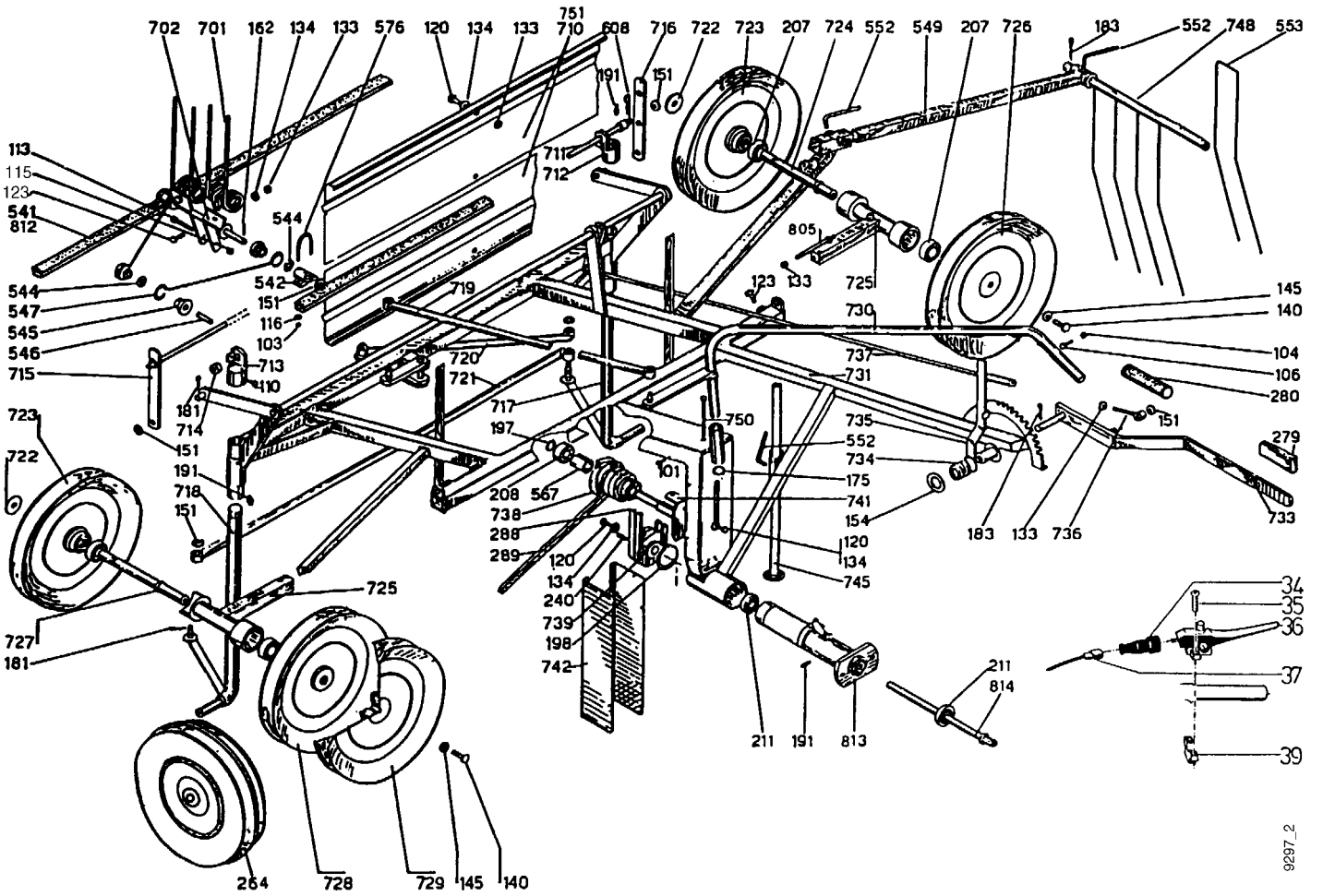


Pos.	Teil-Nr.	Benennung	Stück	Bemerkungen
1	745 70	Schutzhauben-Seitenteil rechts	1	
2	006 65	Sicherungsmutter M 8	7	
3	007 82	Scheibe 8,4 x 17 x 1,6	1	
4	001 19	Sechskantschraube M 8 x 25	1	
5	746 34	Haubenklappe rechts	1	
a	746 33	Haubenklappe links	1	
6	717 50	Kappe	2	
7	006 65	Sicherungsmutter M 8	9	
8	007 82	Scheibe 8,4 x 17 x 1,6	9	
9	001 09	Sechskantschraube M8 x 20	2	
10	682 93	Gelenklasche	2	
11	745 72	Schutzhauben-Mittelteil	1	
12	745 71	Schutzhauben-Seitenteil links	1	
13	001 03	Sechskantschraube M 10 x 25	2	
14	007 84	Scheibe 10,5 x 21 x 2	26	
15	001 02	Sechskantschraube M 8 x 16	6	
16	454 174	Aufsteck-Hacktrommel rechts	1	!
17	746 32	Grund-Hacktrommel rechts	1	!
18	001 27	Sechskantschraube M 10 x 30	24	
19	281 10	Sicherungsmutter M10	24	
20	746 31	Grund-Hacktrommel links	1	!
21	000 66	Sechskantschraube M 8 x 45	4	
22	454 173	Aufsteck-Hacktrommel links	1	!
23	717 70	Aufsteck-Hacktrommel rechts	1	!
24	717 69	Aufsteck-Hacktrommel links	1	!
25	717 21	Hackmesser links	12	
26	717 22	Hackmesser rechts	12	

Tafel 2438 Bandrechen 1,60 m

5829 011

Blatt 1 von 2



Tafel 2438 Bandrechen 1,60 m**5829 011**

Blatt 2 von 2

Pos.	Teil-Nr.	Benennung	Stück	Bemerkung
34	592 90	Gummitülle	1	608 207 90 Federstecker
35	003 27	Linsenschraube M4x20	2	701 749 49 Rechenzinken Ø 7,8x260
36	754 72	Handhebel Motorstop	1	702 749 28 Zinkenträger
a	732 63	Schalter	1 Einzelteil v. 36	710 Verkleidung vorn
b	669 20	Formfeder	2 Einzelteil v. 36	711 Stange Ø 14x1590
37	754 73	Elektr. Leitung (Spiralkabel)	1	712 Stützzachsenkopf rechts
39	508 93	Rohrschelle	1	713 Stützzachsenkopf links
101	001 21	Sechskantschraube M6x10		714 Distanzrohr
103	281 07	Sicherungsmutter M7		715 Lasche links (2-Loch)
104	281 06	Sicherungsmutter M6		716 Lasche rechts (3-Loch)
106	749 34	Sechskantschraube Spezial M6x15		717 Laufradachse rechts
110	001 50	Sechskantschraube M8x12		718 Laufradachse links
113	001 41	Sechskantschraube M8x60		719 Lenkschubstange
115	005 95	Sechskantmutter M8		720 Lenkschubstange
116	007 81	Scheibe 7,4x14x1,6		721 Spurstange
120	001 05	Sechskantschraube M10x16		722 Scheibe 13x48x4
123	001 64	Sechskantschraube M10x23		723 Keilriemenscheibe, Rechenband, vorn
133	005 97	Sechskantmutter M10		724 Umlenkswelle rechts
134	007 84	Scheibe 10,5x21x2		725 Umlenkscheibenträger
140	001 17	Sechskantschraube M12x30		726 Keilriemenscheibe, Rechenband, hinten rechts
145	007 85	Scheibe 13x24x2,5		727 Umlenkswelle links
151	007 86	Scheibe 15x28x2,5		728 Keilriemenscheibe, Rechenband, hinten links
154	282 05	Scheibe 22,2x34x3		729 Keilriemenscheibe, Antrieb
162	015 98	Spannhülse 5x24		730 Lenkstange
175		Sicherungsring 26a		731 Rahmen
181	014 57	Splint 4x20		733 Handhebel Schnellaushebung
183	014 53	Splint 5x32		734 Druckfeder
191	263 90	Schmiernippel SFG 6		735 Rasthebel
197	013 34	Sicherungsring 25a		736 Gelenkstück
198		Sicherungsring 58a		737 Schaltstange
207	025 67	Kugellager 6205, 25x52x15		738 Keilriemenscheibe Ø86/98
208	184 05	Kugellager 6205 2RS, 25x52x15		739 Keilriemenscheibe Ø78
211	025 53	Kugellager 6004, 20x42x12		740 entfällt
226		Sechskantschraube M14x20		741 Lagerflansch
240	245 73	Paßfeder 8x25		742 Riemenverkleidung
264		Laufrad 3.50-8 kpl.	2 inkl.264a-b	745 Stützfuß
a	749 32	Reifen 3.50-8		748 Schwadkammrohr
b	024 50	Schlauch 3.50-8		750 Stellschraube
279		Handgriff Rechteck 30x8		751 Verkleidung hinten
280		Handgriff Ø 27		805 Stellschraube M10x95
288	749 35	Keilriemen 13x535	2	812 entfällt
289	749 36	Keilriemen 17x2108		813 Zwischenflansch
541	749 40	Keilriemen 32x3912, Rechenband	2	814 Antriebswelle
542	749 43	Lagerbock kurz		555 41 Kabelbinder
544	093 72	Scheibe 14,2x25x0,9		718 96 Schutzkappe Ø 70
545	749 44	Bundlagerbuchse		
546		Distanzrohr		
547	749 46	Umlenkstange		
549		Schwadkammstange		
552		Knebelschraube M10		
553	749 47	Schwadzinken		
567		Distanzrohr		
576	749 41	Spannbügel M7		

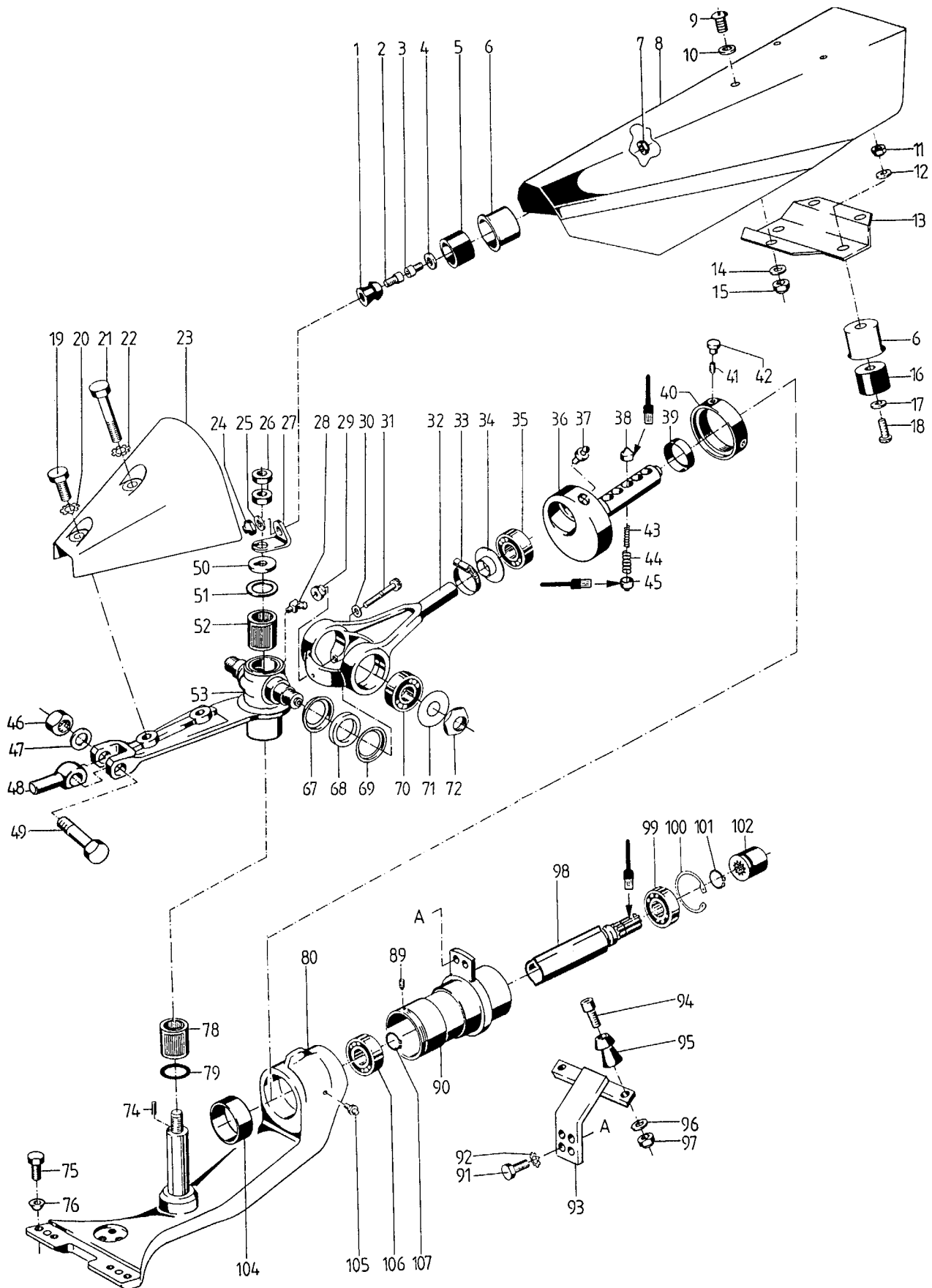
... = Teil mit Dicht- bzw. Klebemittel (siehe Angaben) einbauen bzw. einkleben.

 = Fläche vor dem Montieren mit Fett (siehe Angaben)einstreichen.

Tafel 2491 Schwingenmähwerk

5846 111

Blatt 1 von 2



Tafel 2491 Schwingenmähwerk**5846 111**

Blatt 2 von 2

Pos.	Art.-Nr.	Stk.	Artikeltext	Abmessung	Bemerkung
1	56191	1	Kugelknopf	6,3/25 x 28	
2	00250	1	Innensechskantschraube	M 6 x 20	
3	00319	1	Linsenschraube	M 6 x 16	
4	00780	1	Scheibe	6,4 x 12,5 x 1,6	
5	56180	1	Kugelgummitasse	6 x 38 x 36	
6	62715	3	Schutztopf		
7	12013	1	Elastic-Stopmutter	M 6	
8	5846621	1	Mähwerkhaube		!; inkl. 3-6,7,9-18"
8 a	3946661	1	Mähwerkhaube		!; inkl. 3-6,7,8b-8d"
8 b	56586	1	Haubenträger		für 3900
8 c	00231	2	Innensechskantschraube	M 6 x 25	
8 d	56191	2	Kugelknopf	6,3/25 x 28	
9	00316	3	Linseninnensechskantschraube	M 8 x 20	
10	56808	3	Federscheibe	B 8	
11	00319	2	Linsenschraube	M 6 x 16	
12	28108	1	Sicherungsmutter	M 8	
13	75596	1	Haubentraverse		für 5800
16	56180	2	Kugelgummitasse	6 x 38 x 36	
17	00780	1	Scheibe	6,4 x 12,5 x 1,6	
18	00319	2	Linsenschraube	M 6 x 16	
19	00127	1	Sechskantschraube	M 10 x 30	
20	49410	1	Zahnscheibe	A 10	
21	00032	1	Sechskantschraube	M 10 x 70	
22	49410	1	Zahnscheibe	A 10	
23	63364	1	Schutzhaube Vorderteil		
24	28108	1	Sicherungsmutter	M 8	
25	51406	1	Scheibe	6,3 x 18 x 2,5	
26	00639	2	Sechskantmutter	BM 16 x 1,5	
27	61098	1	Winkellasche		
28	26392	1	Schmiernippel H2	SFG 6 x 1	
29	00595	1	Sechskantmutter	M 8	
30	17374	2	Schnornscheibe	VS 8	
31	00215	1	Innensechskantschraube	M 8 x 50	
32	63223	1	Mäher-Gelenkgabel		
33	50861	1	Schlauchschelle	16-26 x 9	
34	29163	1	Axialdichtring	20 x 48 x 12	
35	02597	1	Pendellager 2304	20 x 52 x 21	
36	75101	1	Hubwelle EFS	Ø 35 mm EFS	
37	26390	1	Schmiernippel H1	SFG 6 x 1	
39	75102	1	Distanzring	35 x 50 x 11,7	
40	75106	1	Gewindering		
41	45581	1	Gewindestift	M 8 x 10	
42	73623	2	Verschlußstopfen		
43	75107	3	Druckfeder Überlastkupplung innen		
44	75108	3	Druckfeder Überlastkupplung außen		
45	72089	6	Nocken Überlastkupplung		
46	00610	1	Sechskantmutter	M 12 x 1,5	
47	01193	1	Federscheibe	B 12	
48	69519	1	Gelenkzapfen dmm/glz		
48 a	74996	1	Einstellscheibe	51,5 x 61,5 x 1,0	
49	72242	1	Sechskantschraube	M 12 x 1,5 x 50	
50	06502	1	Anlaufscheibe	16/20,5 x 38 x 3,5	
51	63028	1	Einstellscheibe	28 x 46,5 x 1,5	
52	63030	1	Nadelhülse HN 2820	28 x 35 x 20	
53	73917	1	Schwingarm, Einschwinge		
74	01662	1	Steckerbstift	4 x 12	
75	00117	4	Sechskantschraube	M 12 x 30	
76	26995	1	Federring	C 12,5	
78	63030	1	Nadelhülse HN 2820	28 x 35 x 20	
79	63028	1	Einstellscheibe	28 x 46,5 x 1,5	
79 a	01072	x	Einstellscheibe	28 x 39,5 x 0,4	
80	73915	1	Mähbalkenträger, Einschwinge		
89	00569	1	Gewindestift	M 8 x 10	
90	75100	1	Anschlußflansch		
91	00127	2	Sechskantschraube	M 10 x 30	
92	49410	2	Zahnscheibe	A 10	
92 a	00784	4	Scheibe	10,5 x 21 x 2	
93	75477	1	Stütze		
94	00250	2	Innensechskantschraube	M 6 x 20	
95	56191	2	Kugelknopf	6,3/25 x 28	
96	53706	2	Scheibe		
97	00593	2	Sechskantmutter	M 6	
98	75103	1	Mitnahmewelle		
99	15773	1	Kugellager 6204 2 RS	20 x 47 x 14	
100	01382	1	Seegerring	l 47 x 1,75	
101	53227	1	Seegerring	A 20 x 1,75	
102	75348	1	Anschlußmuffe		
103	00548	1	Gewindestift	M 8 x 16	
104	69064	2	Einspannbuchse	70/75 x 50	
105	26392	1	Schmiernippel H2	SFG 6 x 1	
106	73618	1	Kugellager 6007 2 RS	35 x 62 x 14	
107	51243	1	Seegerring	A 35 x 2,5	
	69256	1	Schutzkappe	47 x 97	
	75705	1	Schild Warnzeichen-Set		

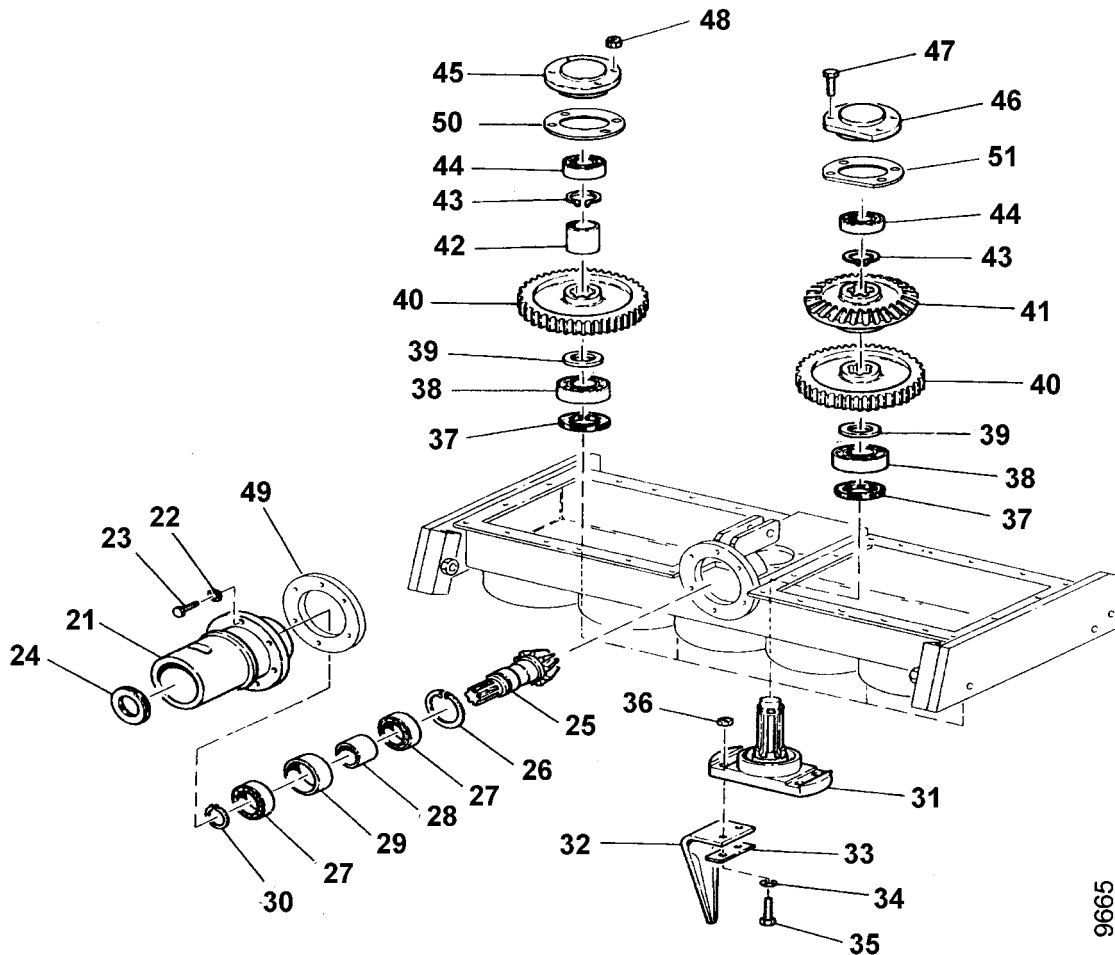
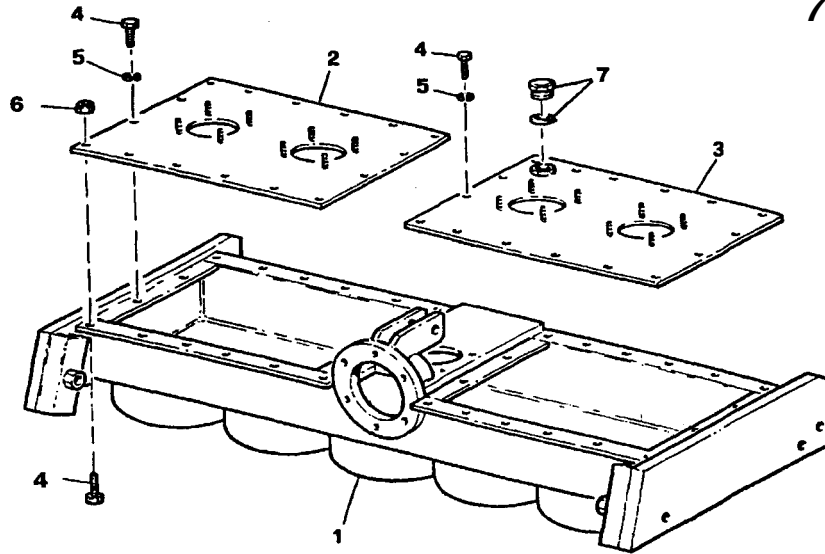
Tafel 277701 Adapter für Kreiselegge

3977 331, 321, 331

Blatt 1 von 1

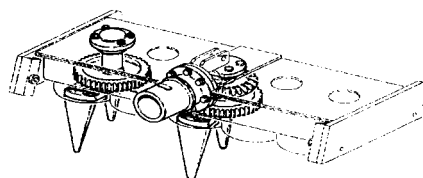
Tafel 274504 Kreiselegge Wannenggregat, Zinkenträgergruppe 50 cm 3977 311
 60 cm 3977 321
 75 cm 3977 331

Blatt 1 von 2



9665

**Hierzu Antriebsflansch
 Tafel 277701**



Tafel 274504 Kreiselegge Wannenggregat, Zinkenträgergruppe 3977 311/321/331

Blatt 2 von 2

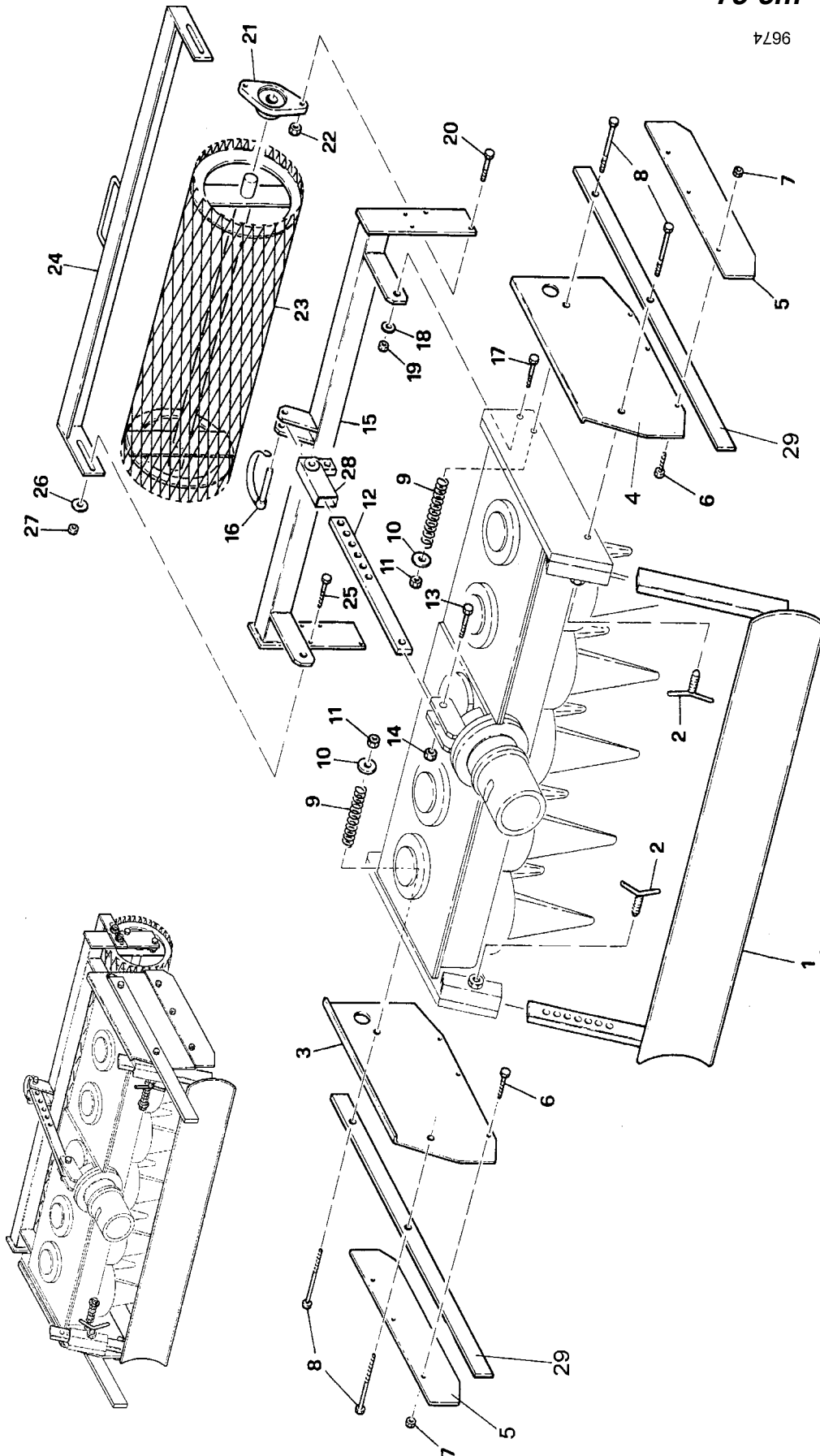
Pos.	agria- Teile-Nr.	Fremdteile- Nr.	50 cm Stück	60 cm Stück	75 cm Stück	Bezeichnung	Norm	Bemerkung
1	a	600957	1			Wanne		
	b	600954		1		Wanne		
	c	600958			1	Wanne		
2	a	600960	1			Deckel rechts		
	b	600966		1		Deckel rechts		
	c	600962			1	Deckel rechts		
3	a	600961	1			Deckel links		
	b	600967		1		Deckel links		
	c	600963			1	Deckel links		
4	001 02		20	24	28	Sechskantschraube M 8x 16	DIN 933	
5	494 08		8	8	8	Zahnscheibe A 8	DIN 6797	
6	281 08		12	16	20	Sicherungsmutter M 8	DIN 980	
7	798 57		1	1	1	Ölstandspropfen		
21	a	600388	1			Antriebsflansch		
	b	600013		1		Antriebsflansch		
	c	600388			1	Antriebsflansch		
22	494 08		6	6	6	Zahnscheibe A 8	DIN 6797	
23	001 10		6	6	6	Sechskantschraube M 8x 25	DIN 933	
24		500072	1	1	1	Wellendichtring		
25	a	600392	1			Antriebskegelrad		
	b	600021		1		Antriebskegelrad		
	c	600392			1	Antriebskegelrad		
26	a 013 90		1			Seegerring I62x2	DIN 472	
	b	400301		1		Seegerring		
	c 013 90				1	Seegerring I62x2	DIN 472	
27	a 025 71		2			Kugellager 30x 62x16	DIN 625	
	b	500105		2		Kugellager		
	c 025 71				2	Kugellager 30x 62x 16	DIN 625	
28	a	600387	1			Distanzstück Innenrohr		
	b	600370		1		Distanzstück Innenrohr		
	c	600387			1	Distanzstück Innenrohr		
29	a	600386	1			Distanzstück Außenrohr		
	b	600369		1		Distanzstück Außenrohr		
	c	600386			1	Distanzstück Außenrohr		
30	a 013 38		1			Seegerring A30x1,5	DIN 471	
	b	400297		1		Seegerring		
	c 013 38				1	Seegerring A 30x 1,5	DIN 471	
31	a	600390	3			Zinkenträger		
	b	600372		3		Zinkenträger		
	c	600390			5	Zinkenträger		
32	746 71		6	6	10	Zinken		
33	798 56		6	6	10	Sicherungsblech		
34	494 10		12	12	20	Zahnscheibe A 10	DIN 6797	
35	798 64		12	12	20	Sechskantschr. M10x1,25x 45	DIN 981	
36	798 63		12	12	20	Sicherungsmutter M10x 25	DIN 985	
37	a	500075	3			Wellendichtring		
	b	500068		3		Wellendichtring		
	c	500075			5	Wellendichtring		
38	a 025 71		3			Kugellager 30x 62x16 6806		
	b	500105		3		Kugellager		
	c 025 71				5	Kugellager 30 x 62x16 6806		
39		600373	-	3	-	Distanzscheibe		
40	a	600384	3			Stirnrad		
	b	600376		3		Stirnrad		
	c	600384			5	Stirnrad		
41	a	600385	1			Kegelrad		
	b	600371		1		Kegelrad		
	c	600385			1	Kegelrad		
42		600377	2	2	4	Distanzstück		
43	013 38		3	3	5	Seegerring A30x1,5	DIN 471	
44	025 67		3	3	5	Kugellager 25x 52x15 6205		
45	a	600382	2			Lagerdeckel		
	b	600374		2		Lagerdeckel		
	c	600382			4	Lagerdeckel		
46	a	600383	1			Lagerdeckel zentral		
	b	600375		1		Lagerdeckel zentral		
	c	600383			1	Lagerdeckel zentral		
47	a 001 09		4			Sechskantschraube M 8x 20	DIN 933	
	b	400030		4		Sechskantschraube		
	c 001 09				4	Sechskantschraube M 8x 20	DIN 933	
48	a 281 08		8	8	16	Sicherungsmutter M 8	DIN 980	
49		600500	1	1	1	Dichtung f. Antriebsflansch		
50		600499	2	2	4	Dichtung f. Lagerdeckel		
51		600498	1	1	1	Dichtung f. zentr. Lagerdeckel		

Tafel 276904 Kreiselegge Planierschild, Walzengruppe

Blatt 1 von 2

50 cm 3977 311
60 cm 3977 321
75 cm 3977 331

9674



Tafel 276904 Kreiselegge Planierschild, Walzengruppe**50 cm 3977 311**

Blatt 2 von 2

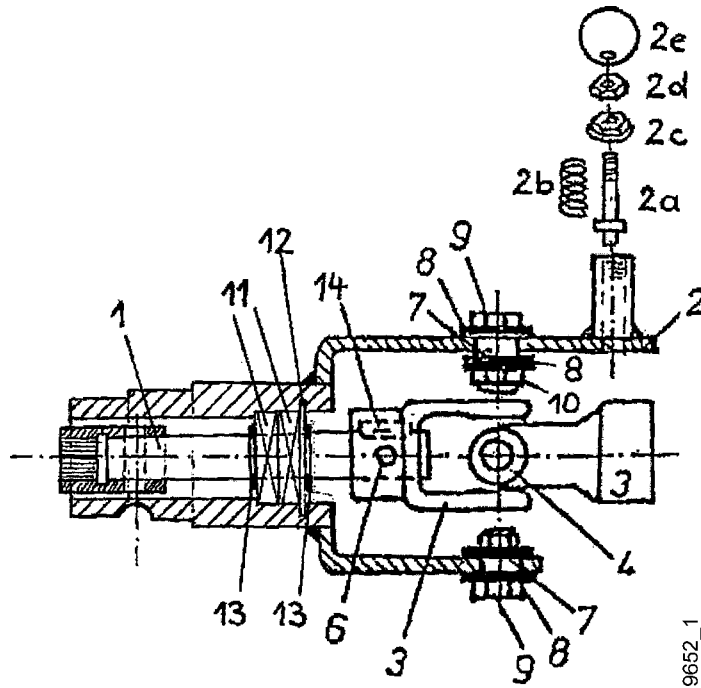
60 cm 3977 321**75 cm 3977 331**

Pos.	agria- Teile-Nr.	Fremdteile- Nr.	50 cm Stück	60 cm Stück	75 cm Stück	Bezeichnung	Norm	Bemerkung
1 a		600885	1			Planierschild		
b		600886		1		Planierschild		
c		600652			1	Planierschild		
2	798 55		2	2	2	Knebelschraube		
3		600033	1	1	1	Seitenblech rechts		
4		600036	1	1	1	Seitenblech links		
5		600051	2	2	2	Sicherheitsleiste		
6	001 02		6	6	6	Sechskantschraube M 8x 16	DIN 933	
7	281 08		6	6	6	Sicherungsmutter M 8	DIN 980	
8	000 63		4	4	4	Sechskantschraube M10x100	DIN 931	
9		600424	4	4	4	Schraubenfeder		
10	007 84		4	4	4	Scheibe 10,5x21 x2	DIN 125	
11	281 10		4	4	4	Sicherungsmutter M10	DIN 980	
12		600432	1	1	1	Lochschiene		
13	000 39		1	1	1	Sechskantschraube M10x 45	DIN 931	
14	281 10		1	1	1	Sicherungsmutter M10	DIN 980	
15 a		600889	1			Walzenhalterung lang		i.Abhängigkeit v. Walzenausf.
b		600848		1		Walzenhalterung lang		"
c		600888			1	Walzenhalterung lang		"
d		600982	1			Walzenhalterung		"
e		600983		1		Walzenhalterung		"
f		600984			1	Walzenhalterung		"
16		600087	1	1	1	Klappsplint		
17	001 16		2	2	2	Sechskantschraube M10x 35	DIN 933	
18	514 10		2	2	2	Scheibe 10,4x28 x3		
19	281 10		1	1	1	Sicherungsmutter M10		
20	001 16		4	4	4	Sechskantschraube M10x 35	DIN 933	
21		500110	2	2	2	Lager		
22	281 10		4	4	4	Sicherungsmutter M10	DIN 980	
23 a		600734	1			Gitterwalze		i.Abhängigkeit v. Masch.-ausf.
b		600674		1		Gitterwalze		"
c		600975			1	Gitterwalze		"
d		600890	1			Gitterwalze lang		"
e		600892		1		Gitterwalze lang		"
f		600736			1	Gitterwalze lang		"
g		600997	1			Glattwalze		"
h		601005		1		Glattwalze		"
i		601007			1	Glattwalze		"
k		600998	1			Glattwalze lang		"
l		601006		1		Glattwalze lang		"
m		601008			1	Glattwalze lang		"
n		600996	1			Rohrstabwalze		"
o		600999		1		Rohrstabwalze		"
p		601000			1	Rohrstabwalze		"
24 a		600977	1			Abstreifer		"
b		600978		1		Abstreifer		"
c		600979			1	Abstreifer		"
d		600894	1			Abstreifer lang		"
e		600854		1		Abstreifer lang		"
f		600895			1	Abstreifer lang		"
25	001 14		2	2	2	Sechskantschraube M10x 40	DIN 933	
26	514 10		4	4	4	Scheibe 10,4x28 x3		
27	281 10		4	4	4	Sicherungsmutter M10	DIN 980	
28		600433	1	1	1	Verstellhalterung f. Lochschiene		
29		850364	2	2	2	Sicherheitsleiste		

Tafel 272903 Adapter für Kehrmaschine

3955 031

Blatt 1 von 1



9652_1

Pos.	agria-Nr.	Fremd-Nr.	Stück	Bezeichnung	Abmessung	Norm	Bemerkung
1		040 254 101	1	Antriebswelle für agria 3900			
2		040 254 102	1	Aufnahme			
2a		700 001 170	1	Sperrstift			
2b		909 100 189	1	Druckfeder			
2c		700 001 171	1	Stopfen			
2d		900 010 001	1	Mutter			
2e		941 220 010	1	Kugelknopf			
3		923 113 011	2	Gabel			
4		923 109 000	1	Kreuzgarnitur			
5	472 014		1	Kreuzgelenk kpl.			
6	736 94		1	Gewindestift	M10 x 12	DIN 916	
7	472 006		2	Buchse			
8		905 210 303	4	Scheibe			
9		901 010 025	2	Schraube			
10		900 010 002	2	Stopmutter			
11		924 106 205	2	Lager			
12		905 952 000	1	Seegerring			
13		906 000 250	2	Seegerring			
14	018 47		1	Passfeder	A 8 x 7 x 25	DIN 6885	

Tafel 272801

Anbau-Kehrmaschine FKM 0900E

3594 091

Blatt 1 von 2

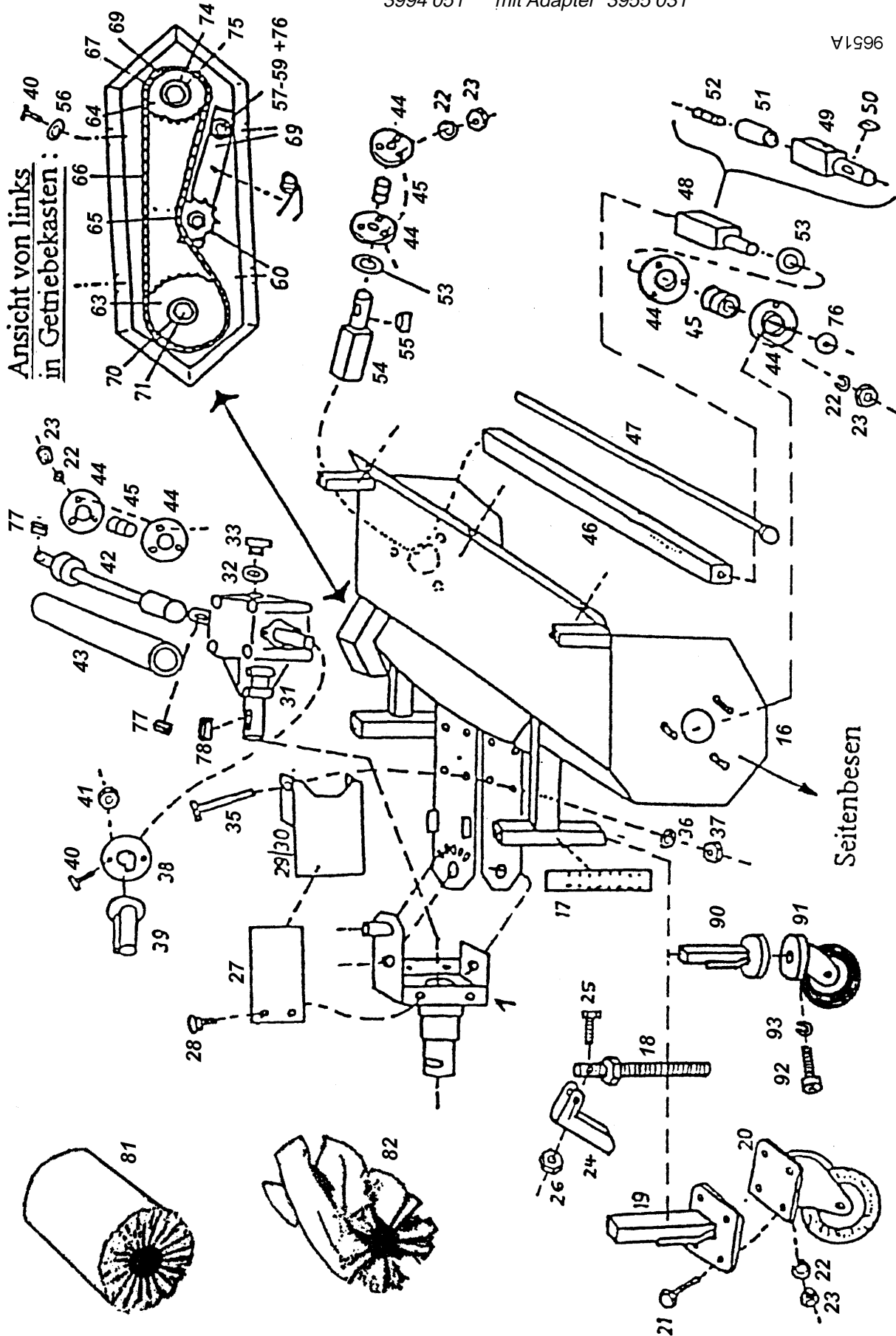
für Kehrmaschine kpl.

3594 051 mit Adapter 3555 011

3694 051 mit Adapter 3655 011

3994 051 mit Adapter 3955 031

9651A



Tafel 272801**Anbau-Kehrmaschine FKM 0900E****3594 091**

Blatt 2 von 2

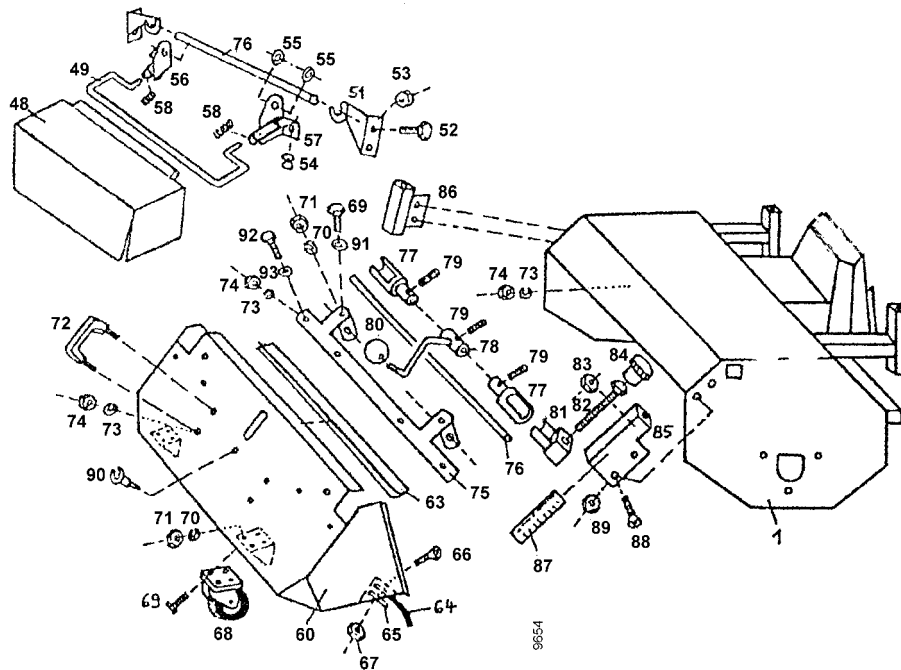
für Kehrmaschine kpl. 3594 051 mit Adapter 3555 011
3694 051 mit Adapter 3655 011
3994 051 mit Adapter 3955 031

Pos.	agria-Nr.	Fremd-Nr.	Stück	Bezeichnung	Abmessung	Norm	Bemerkung
1				Adapter			siehe Tafel 272903
16			1	Grundgehäuse Kehrmaschine			
17		700 000 151	2	Höhenscala			
18	472 037		2	Spindel			
23		900 008 001	17	Mutter			
24	472 038		2	Drehgriff			
25		901 005 020	2	Schraube			
26		900 005 002	2	Mutter			
27	771 42		2	Zapfwellenschutz Aufnahmeseite			
28		905 108 000	4	Unterlegscheibe			
29		040 999 010	1	Zapfwellenschutz rechts			
30		040 999 011	1	Zapfwellenschutz links			
31		922 101 000	1	Kegelradgetriebe kpl.			
32		937 120 025	1	Dichtungsring			
33		931 000 031	1	Öleinfüllschraube			
34		924 425 477	3	Wellendichtring			ohne Abb.
35		901 110 120	4	Schraube			
36		905 010 000	4	Federring			
37		900 010 001	4	Mutter			
38		040 999 012	1	Abdeckscheibe Getriebe			
39		943 400 028	1	Abdeckkappe			
40		901 006 012	6	Schraube			
41		900 006 002	2	Mutter			
42		100 000 100	1	Antriebswelle			
43		100 000 105	1	Schutzrohr			
44		924 200 205	6	Lagerschale			
45	796 14		3	Spannlager GAY25NNPPB			
46		040 000 440	1	Antriebsrohr			
47		040 000 435	1	Spannstange			
48		100 000 430	1	Antriebsstummel rechts			ohne Seitenbesen
49		105 000 085	1	Antriebsstummel rechts			mit Seitenbesen
50		908 108 712	1	Passfeder			mit Seitenbesen
51		902 810 040	1	Gewindehülse			mit Seitenbesen
52		902 910 040	1	Gewindestift			mit Seitenbesen
53		905 125 000	5	Scheibe			
54		100 000 425	1	Antriebsstummel links			
55		908 108 715	1	Passfeder			
56		905 206 000	4	Scheibe			
57		901 110 055	1	Schraube			
58		905 110 000	2	Scheibe			
59		900 010 002	1	Mutter			
60	472 026		1	Mutter 3/8" x 24			
61	748 26		1	Torsionsfeder			
62	771 77		1	Kettenschutz			
63		920 403 022	1	Kettenrad, groß			
64		920 403 114	1	Kettenrad, klein			
65		920 603 010	1	Spannrad			
66	797 95		1	Kette			
67	746 57		1	halbes Kettenglied			
68	746 58		1	Kettenschloss			
69	748 25		1	Spannhebel			
70		905 209 283	1	Scheibe			
71		901 008 016	1	Schraube			
72		705 407 509	1	Scheibe			hinter 63
73		705 407 506	1	Scheibe			hinter 64
74		905 300 251	1	Scheibe			
75		906 000 250	1	Seegerring			
76		905 210 303	2	Scheibe			
77	018 47		2	Passfeder			
78		908 008 730	1	Passfeder			
82	472 022		1	Kombibürstenwalze 32/90 cm			
90	472 036	090 000 485	2	Laufrollenhalter			
91	472 025		2	Laufrolle	100		
92		902 212 035	8	Schraube			
93		905 012 000	17	Federring			

Tafel 273101**Sammelbehälter 90 cm****3594 221**

Blatt 1 von 1

für 3594 091



Pos.	agria-Nr.	Fremd-Nr.	Stück	Bezeichnung	Abmessung	Norm	Bemerkung
48		712 090 094	1	Spritzlappen	90 cm		
49		712 090 095	1	Tragebügel	90 cm		
50		712 000 096	1	Halteblech rechts			
51		712 000 097	1	Halteblech links			
52		901 008 016	4	Schraube			
53		900 008 002	4	Mutter			
54		943 700 910	2	Einsteckpuffer			
55		906 510 000	4	Scheibe			
56		712 000 128	4	Verbindungsblech rechts			
57		712 000 129	1	Verbindungsblech links			
58		909 100 207	2	Druckfeder			
60		712 090 110	1	Sammelbehälter	90 cm		
63		712 090 111	1	Gummileiste	90 cm		
64	472 023		1	Gummileiste	90 cm		
65		712 090 114	1	Befestigungsschiene	90 cm		
66		901 406 016	5	Senkkopfschraube			
67		900 006 002	5	Mutter			
68	798 22		2	Laufrolle			
69		901 008 016	10	Schraube			
70		905 008 000	10	Federring			
71		900 008 001	10	Mutter			
72		941 636 010	2	Haltegriff			
73		905 006 000	8	Federring			
74		900 006 001	8	Mutter			
75		712 090 115	1	Verschluss-Schiene	90 cm		
76		712 090 116	1	Verschluss-Stange	90 cm		
77		712 000 117	2	Behälterverschlussrohr			
78		712 000 118	1	Behälterverschlusshebel			
79		902 306 005	3	Madenschraube			
80		941 220 008	1	Kugelknopf			
81		712 000 120	2	Verschlussklotz			
82		901 012 130	2	Schraube			
83		900 012 002	2	Mutter			
84		941 410 031	2	Drehgriff			
85	472 000		1	Führungsschiene links			
86	472 001		1	Führungsschiene rechts			
87		700 000 151	2	Höhenscala			
88		901 208 016	4	Senkkopfschraube			
89		900 008 002	4	Mutter			
90		912 900 712	1	Befestigungsclip			
91		905 108 000	2	Scheibe			
92		901 006 016	4	Schraube			
93		905 106 000	4	Scheibe			

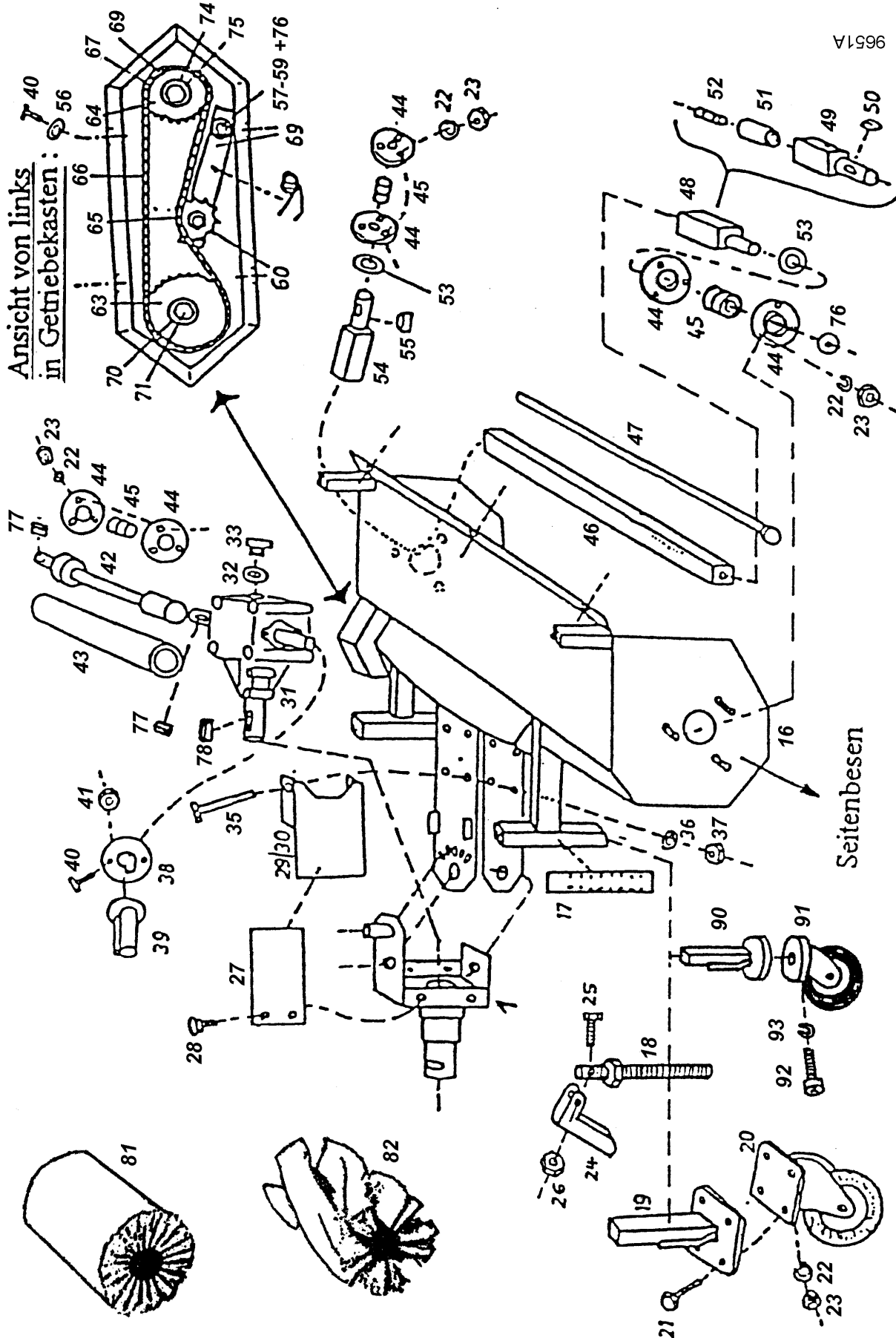
Tafel 272800

Anbau-Kehrmaschine FKM 1050E

3594 121

Blatt 1 von 2

für Kehrmaschine kpl. 3494 171/181, 3594 171/181
3694 171/181, 3994 171/181



Tafel 272800**Anbau-Kehrmaschine FKM 1050E****3594 121**

Blatt 2 von 2

für Kehrmaschine kpl. 3494 171/181, 3594 171/181
3694 171/181, 3994 171/181

Pos.	agria-Nr.	Fremd-Nr.	Stück	Bezeichnung	Abmessung	Norm	Bemerkung
1				Adapter			siehe Tafel 272903
16			1	Grundgehäuse Kehrmaschine			
17		700 000 151	2	Höhenscala			
18	472 037		2	Spindel			
19	472 039		2	Laufrollenhalter			<35600325
20	472 024		2	Lauftrad	135		<35600325
21		901 008 016	8	Schraube			
22		905 008 000	17	Federring			
23		900 008 001	17	Mutter			
24		700 000 085	2	Drehgriff			
25		901 005 020	2	Schraube			
26		900 005 002	2	Mutter			
27	771 42		2	Zapfwellenschutz Aufnahmeseite			
28		905 108 000	4	Unterlegscheibe			
29		040 999 010	1	Zapfwellenschutz rechts			
30		040 999 011	1	Zapfwellenschutz links			
31		922 101 000	1	Kegelradgetriebe kpl.			
32		937 120 025	1	Dichtungsring			
33		931 000 031	1	Öleinfüllschraube			
34		924 425 477	3	Wellendichtring			ohne Abb.
35		901 110 120	4	Schraube			
36		905 010 000	4	Federring			
37		900 010 001	4	Mutter			
38		040 999 012	1	Abdeckscheibe Getriebe			
39		943 400 028	1	Abdeckkappe			
40		901 006 012	6	Schraube			
41		900 006 002	2	Mutter			
42		100 000 100	1	Antriebswelle			
43		100 000 105	1	Schutzrohr			
44		924 200 205	6	Lagerschale			
45	796 14		3	Spannlager GAY25NNPPB			
46		040 000 440	1	Antriebsrohr			
47		040 000 435	1	Spannstange			
48		100 000 430	1	Antriebsstummel rechts			ohne Seitenbesen
49		105 000 085	1	Antriebsstummel rechts			mit Seitenbesen
50		908 108 712	1	Passfeder			mit Seitenbesen
51		902 810 040	1	Gewindehülse			mit Seitenbesen
52		902 910 040	1	Gewindestift			mit Seitenbesen
53		905 125 000	5	Scheibe			
54		100 000 425	1	Antriebsstummel links			
55		908 108 715	1	Passfeder			
56		905 206 000	4	Scheibe			
57		901 110 055	1	Schraube			
58		905 110 000	2	Scheibe			
59		900 010 002	1	Mutter			
60	472 026		1	Mutter 3/8" x 24			
61	748 26		1	Torsionsfeder			
62	771 77		1	Kettenschutz			
63		920 403 022	1	Kettenrad, groß			
64		920 403 114	1	Kettenrad, klein			
65		920 603 010	1	Spannrad			
66	797 94		1	Kette			
67	746 57		1	halbes Kettenglied			
68	746 58		1	Kettenschloss			
69	748 25		1	Spannhebel			
70		905 209 283	1	Scheibe			
71		901 008 016	1	Schraube			
72		705 407 509	1	Scheibe			hinten 63
73		705 407 506	1	Scheibe			hinten 64
74		905 300 251	1	Scheibe			
75		906 000 250	1	Seegerring			
76		905 210 303	2	Scheibe			
77	018 47		2	Passfeder			
78		908 008 730	1	Passfeder			
81	3594 071		1	Bürstenwalze fein 35/100 cm			
82	3594 081		1	Bürstenwalze grob 35/100 cm			
90	472 036		2	Laufrollenhalter			>35600326
91	472 025		2	Lauftrad	100		>35600326

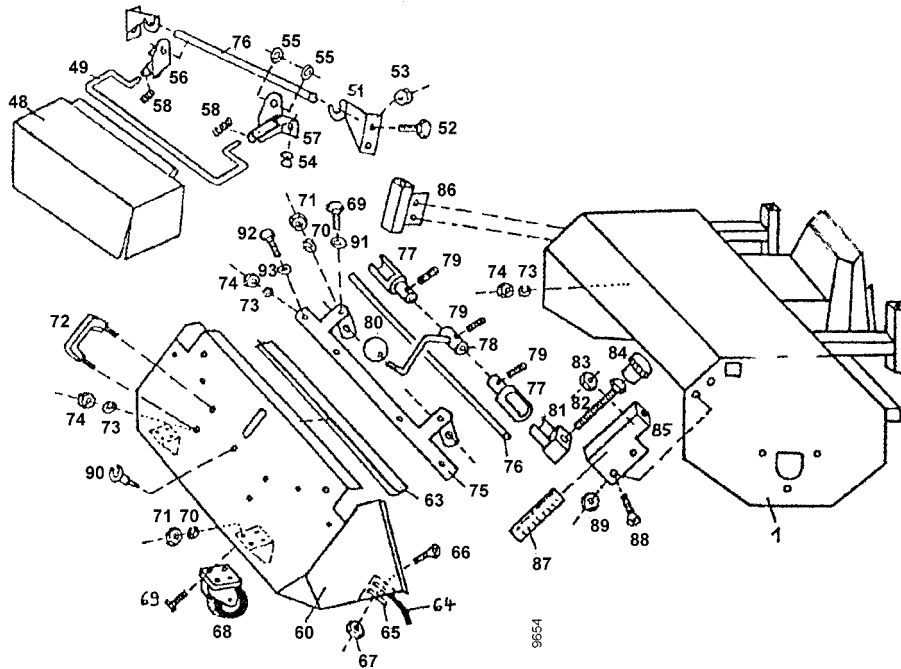
Tafel 273100

Sammelbehälter 100 cm

3594 231

Blatt 1 von 1

für 3594 121



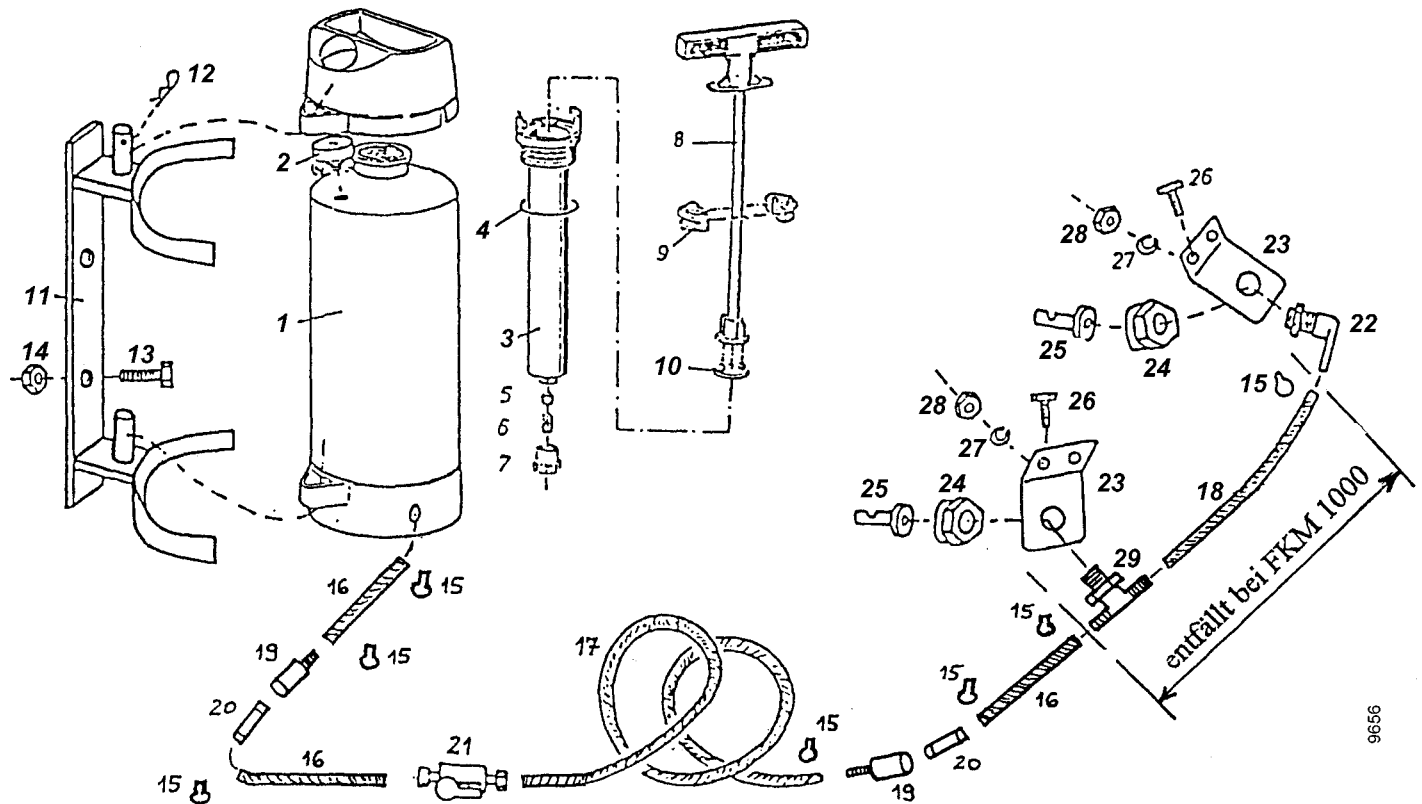
Pos.	agria-Nr.	Fremd-Nr.	Stück	Bezeichnung	Abmessung	Norm	Bemerkung
48		712 100 094	1	Spritzlappen	100 cm		
49		712 100 095	1	Tragebügel	100 cm		
50		712 000 096	1	Halteblech rechts			
51		712 000 097	1	Halteblech links			
52		901 008 016	4	Schraube			
53		900 008 002	4	Mutter			
54		943 700 910	2	Einsteckpuffer			
55		906 510 000	4	Scheibe			
56		712 000 128	4	Verbindungsblech rechts			
57		712 000 129	1	Verbindungsblech links			
58		909 100 207	2	Druckfeder			
60		100 370 625	1	Sammelbehälter	100 cm		
63		712 100 111	1	Gummileiste	100 cm		
64	472 007		1	Gummileiste	100 cm		
65		712 100 114	1	Befestigungsschiene	100 cm		
66		901 406 016	5	Senkkopfschraube			
67		900 006 002	5	Mutter			
68	798 22		2	Laufrolle			
69		901 008 016	10	Schraube			
70		905 008 000	10	Federring			
71		900 008 001	10	Mutter			
72		941 636 010	2	Haltegriff			
73		905 006 000	8	Federring			
74		900 006 001	8	Mutter			
75		712 100 115	1	Verschluss-Schiene	100 cm		
76		712 100 116	1	Verschluss-Stange	100 cm		
77		712 000 117	2	Behälterverschlussrohr			
78		712 000 118	1	Behälterverschlusshebel			
79		902 306 005	3	Madenschraube			
80		941 220 008	1	Kugelknopf			
81		712 000 120	2	Verschlussklotz			
82		901 012 130	2	Schraube			
83		900 012 002	2	Mutter			
84		941 410 031	2	Drehgriff			
85	472 000		1	Führungsschiene links			
86	472 001		1	Führungsschiene rechts			
87		700 000 151	2	Höhenscala			
88		901 208 016	4	Senkkopfschraube			
89		900 008 002	4	Mutter			
90		912 900 712	1	Befestigungsclip			
91		905 108 000	2	Scheibe			
92		901 006 016	4	Schraube			
93		905 106 000	4	Scheibe			

Tafel 2732

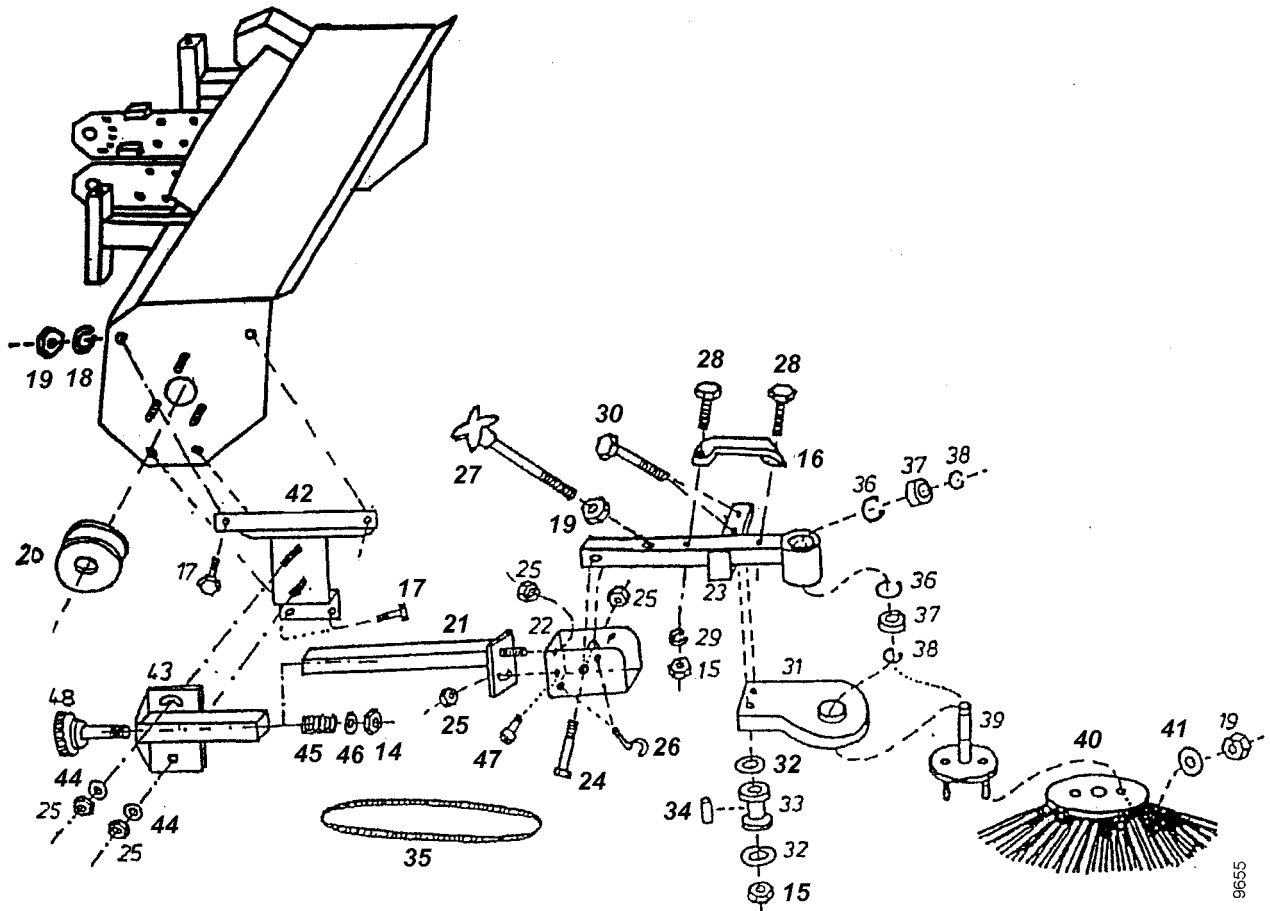
Wassersprengereinrichtung

3594 481

Blatt 1 von 1

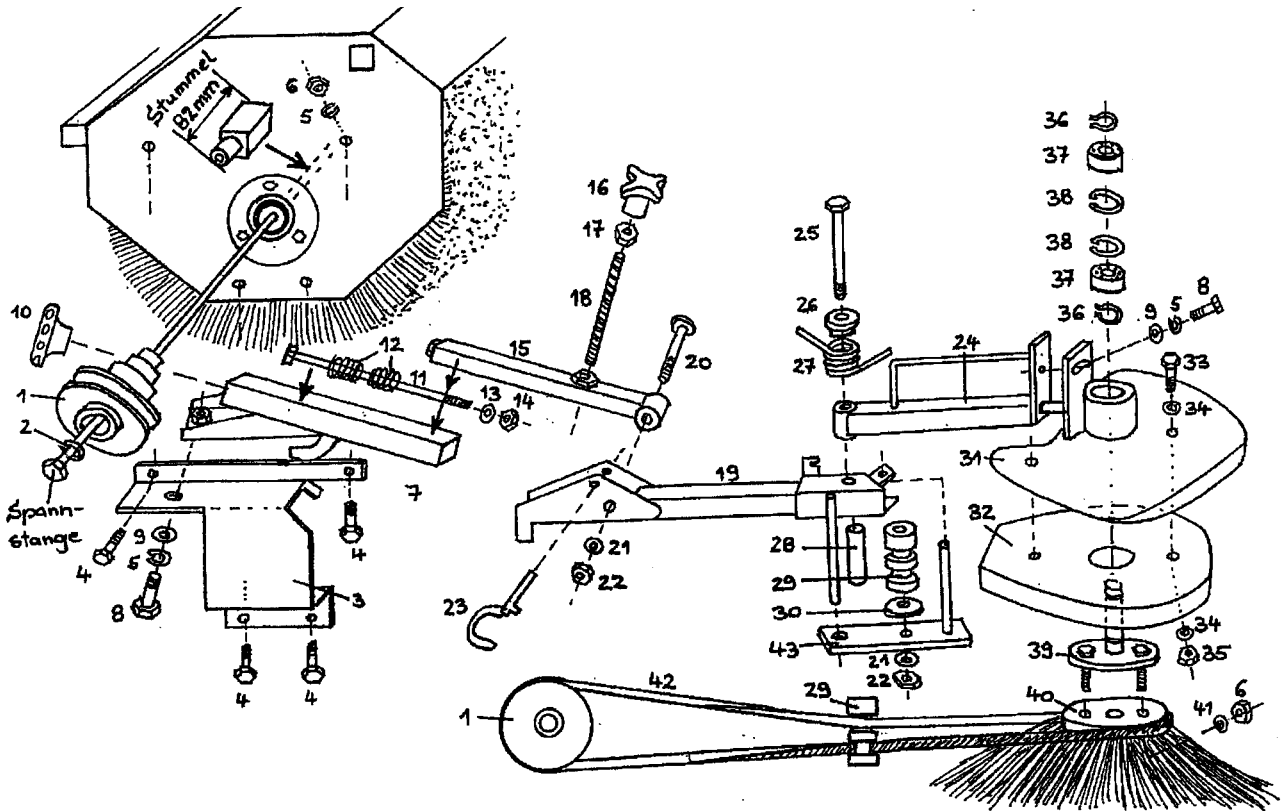


Pos.	agria-Nr.	Fremd-Nr.	Stück	Bezeichnung	Abmessung	Norm	Bemerkung
1	961 711	120	1	Behälter kpl. mit Fußring			
2	961 726	118	1	Manometer kpl. mit Schraube			
3	961 538	660	1	Pumpengehäuse			
4	472 008		1	O-Ring	38 x 5		
5	961 701	980	1	Ventilkegel kpl.			
6	961 615	972	1	Ventilfeder			
7	961 602	700	1	Ventilkappe			
8	961 725	970	1	Pumpengestänge			
9	961 538	870	1	Führungsschale			
10	472 009		1	Topfmanschette			
11	050 000	010	1	Anbaurahmen Wasserfaß			
12	907 002	001	1	Federstecker			
13	901 008	035	2	Schraube			
14	900 008	002	2	Mutter			
15	908 300	138	6	Rohrschelle			
16	961 010	101	3	Wasserschlauch			nur in Meter-Längen lieferbar
17	961 010	501	1	Wasserschlauch			nur in Meter-Längen lieferbar
18	-	-	-	entfällt			
19	961 040	026	2	Kupplung Muffe			
20	961 030	017	2	Kupplung Stecker			
21	472 010		1	Absperrhahn			
22	472 011		1	Winkelstück			
23	106 000	001	1	Halteblech Wasserdüse			
24	472 012		1	Überwurfmutter			
25	472 013		1	Wasserdüse			
26	901 008	016	2	Schraube			
27	905 008	000	2	Federring			
28	900 008	001	2	Mutter			
29	-	-	-	entfällt			



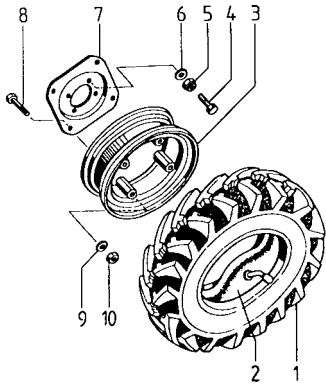
Pos.	agri-Nr.	Fremd-Nr.	Stück	Bezeichnung	Abmessung	Norm	Bemerkung
14		900 012 002	1	Mutter			
15		900 006 001	2	Mutter			
16		941 310 005	1	Haltegriff Seitenbesen			
17		901 008 016	4	Schraube			
18		905 008 000	4	Federring			
19		900 008 001	7	Mutter			
20		921 211 080	1	Riemenscheibe f. Seitenbesen			
21		105 002 010	1	Seitenbesenarm Teil 2			
22		105 001 010	1	Seitenbesenarm Teil 1			
23		105 000 015	1	Besenhalter			
24		901 108 040	1	Schraube			
25		900 008 002	5	Mutter			
26		907 155 000	1	Klappstecker			
27		105 000 050	1	Sternschraube			
28		901 006 040	2	Schraube			
29		905 006 000	2	Federring			
30		901 106 050	2	Schraube			
31		105 000 055	1	Schutz für Seitenbesen			
32		905 206 251	4	K-Scheibe			
33		105 000 065	2	Keilriemenrolle			
34		105 000 070	2	Distanzrohr			
35	716 64		1	Keilriemen	10 x 1750		Optibelt VB S = CPLUS
36		906 000 350	2	Seegerring			
37		924 306 202	2	Kugellager			
38		905 915 000	2	Seegerring			
39		105 000 020	1	Besenteller			
40	797 97		1	Seitenbesen			
41		905 208 251	2	K-Scheibe			
42		105 001 005	1	Anbauplatte Seitenbesen			
43		105 002 005	1	Anbauplatte hinten			
44		905 108 000	2	Unterlegscheibe			
45		909 100 200	1	Druckfeder			
46		905 212 000	1	K-Scheibe			
47		902 208 016	1	Schraube			
48		100 000 700	1	Spindel für Seitenbesen			

9655



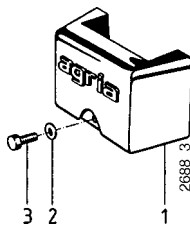
Pos.	agri-Nr.	Fremd-Nr.	Stück	Bezeichnung	Abmessung	Norm	Bemerkung
1	472 027		1	Keilriemenscheibe Antrieb			
27	748 26		1	Torsionsfeder			
29	472 028		1	Umlenkrolle			
31	472 029		1	Schutzblech Besen			
32	472 030		1	Seitenbesen-Abdeckung			
39	472 031		1	Besenwelle			
40	797 97		1	Seitenbesen			
42	472 032		1	Keilriemen	10 x 1850		

Tafel 2279 Triebräder



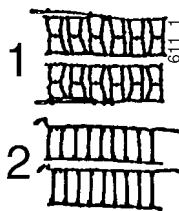
Pos.	Teil-Nr.	Benennung	Stück	Bemerkungen
	3990 111	Paar Triebräder 5.0 - 10 AS; 2PR	1	inkl. 1, 2, 3, 7-10
1	536 16	Reifen 5.0 - 10; 2PR	2	
a	618 87	Reifen 5.0 - 10; 4PR	2	
2	536 17	Schlauch 5.0 - 10	2	
3	kp215683	Speicherrad 3.50 x 10	2	
4		entfällt		
5	281 10	Sicherungsmutter M 10	8	
6	007 84	Scheibe 10,4 x	8	
7	770 15	Radzwischenflansch 10"	2	
8	000 09	Sechskantschraube M 12 x 50	8	
9	007 85	Scheibe 13 x 24 x 2,5	8	
10	281 12	Sicherungsmutter M 12	8	

Tafel 2356 Frontgewicht



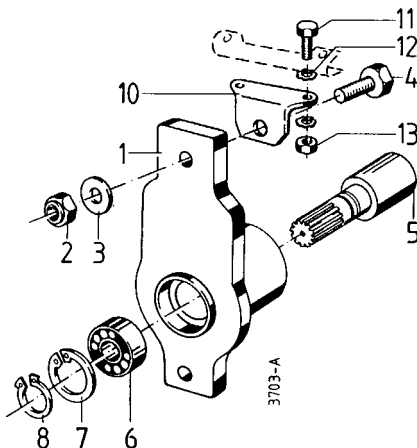
Pos.	Teil-Nr.	Benennung	Stück	Bemerkung
1	3228 011	Frontgewicht	1	inkl. 2-3
2	007 85	Scheibe 13 x 24 x 2,5	1	
3	000 09	Sechskantschraube M 12 x 50	1	

Tafel 2358 Schneeketten



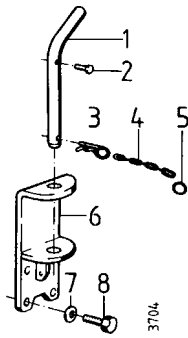
Pos.	Teil-Nr.	Benennung	Stück	Bemerkung
1	0490 981	Paar Schneeketten für 13x5.00-6		
a	2491 981	Paar Schneeketten für 4.00-8		
b	2491 981	Paar Schneeketten für 5.0-10 und 4.00-12		
c	3790 911	Paar Schneeketten für 6.50/80-12		
2	0490 971	Paar Schneeketten für 13x5.00-6 und 3.50-6		

Tafel 2415 Adapter 3955 011



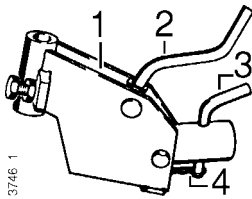
Pos.	Teil-Nr.	Benennung	Stück	Bemerkungen
1	3955 011	Adapter kpl.	1	inkl. 2-8
2	281 14	Sicherungsmutter M 14	2	
3	007 86	Scheibe 15 x 28 x 2,5	2	
4	001 25	Sechskantschraube M 14 x 55	2	
5	746 29	Adapterwelle	1	
6	231 76	Kugellager 6205 2RS, 25 x 47 x 12	1	
7	013 82	Sicherungsring 47i x 1,75	1	
8	013 34	Sicherungsring 25a x 1,2	1	
10	738 82	Mähwerkträgerstütze	1	(TS 719 49 inkl.10-13)
11	001 09	Sechskantschraube M 8 x 20	2	
12	494 08	Zahnscheibe A8	4	
13	005 95	Sechskantmutter	2	

Tafel 2416 Anhängervorrichtung 3940 011



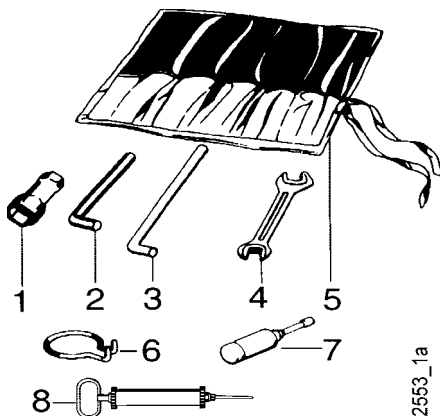
Pos.	Teil-Nr.	Benennung	Stück	Bemerkungen
	3940 011	Anhängervorrichtung kpl.	1	inkl. 1-8
1	534 40	Steckbolzen Ø 16	1	
2	061 82	Halbrundkerbnagel 5 x 10	1	
3	207 90	Federstecker 4 x 64	1	
4	954 412	Rundstahlkette G 2 x 12	M	0,125 m
5	481 89	Springring 26/1,8	1	
6		Anhängemaul	1	ENL
7	494 08	Zahnscheibe A10	4	
8	001 03	Sechskantschraube M 10 x 25	4	

Tafel 2417 Anhängervorrichtung 3940 021



Pos.	Teil-Nr.	Benennung	Stück	Bemerkungen
1	3940 021	Anhängervorrichtung	1	inkl. 2 - 4
2	392 67	Stellspindel	1	
3	035 36	Stecker	1	
4	207 90	Federstecker 4x 64	1	!
a	065 39	Federstecker 2,5x 42	1	!

Tafel 2124 Werkzeug



Pos.	Teil-Nr.	Benennung	Bemerkung
1	490 00	Werkzeugsatz	(inkl. 1, 1a, 1b, 2, 3, 4, 4a, 5)
a	479 50	Sechskantsteckschlüssel 9 x 24	
b	354 96	Sechskantsteckschlüssel 21 x 26	
c	281 47	Sechskantsteckschlüssel 17	
d	281 68	Sechskantsteckschlüssel 19 x 21	
e	724 70	Sechskantsteckschlüssel 13 x 21	
2	025 26	Sechskantstiftschlüssel 8	
a	025 25	Sechskantstiftschlüssel 6	
b	025 27	Sechskantstiftschlüssel 10	
c	025 24	Sechskantstiftschlüssel 4	
3	025 12	Drehstift Ø 10	
a	724 71	Drehstift Ø 8	
4	175 10	Doppelpmaulschlüssel 10 x 11	
a	172 17	Doppelpmaulschlüssel 13 x 17	
b	493 41	Doppelpmaulschlüssel 19 x 24	
5	044 27	Werkzeugschale	
6	568 99	Ringhaken	
7	025 43	Fettpresse 36 x 140	
8	771 83	Ölabsaugpumpe	

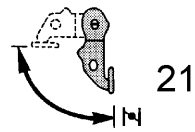
Demontage: Schaltstangen-Federsplint

Tafel 2137 Schmierstoffe, Korrosionsschutzmittel, Klebstoffe, Lacke



Pos.	Teil-Nr.	Benennung		
2	604 80	Spezialfett, wasserresistent	Patrone	400 g
3	671 20	Gleitmo-Paste	Tube	50 g
4	799 09	Kraftstoff-Stabilisator	Beutel	5g
5	690 36	Bio-Korrosionsschutzöl	Flasche	500 ml
6	559 94	Klebstoff, mittelfest,	Loctite 242	Flasche 50 ml
a	559 95	Klebstoff, stark,	Loctite 270	Flasche 50 ml
b	559 96	Klebstoff, hochfest,	Loctite 638	Flasche 50 ml
7	559 97	Flächendichtung, flüssig,	Loctite 573	Tube 250 ml
8	181 03	Sprühlack, birkengrün		Sprühdose 400 ml
a	712 98	Sprühlack, rot RAL 2002		Sprühdose 400 ml
b	509 68	Sprühlack, schwarz		Sprühdose 400 ml
9	713 13	Reifendichtgel	Terra-S	Flasche 1 Ltr.

agria 1
agria 2
3900 3



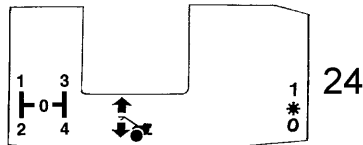
21



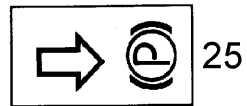
22



23



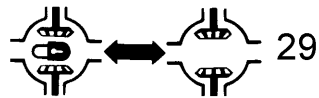
24



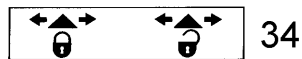
25



26



29



34

CE 41

DIESEL 42

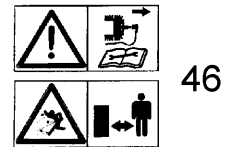
Achtung Viertaktmotor 43
Kein Benzin-Dgemisch verwenden

4-Takt-Motor!
Tijdsinhoudend
Motor 4 4 Tempes!
Controlle le sione
#nulle quatione!
#cyrde original!
Check engine oil level
daily!
4-takt-motor!
Controleer het motor-
oliepeil!

44



45



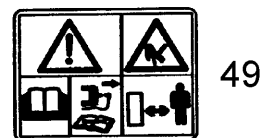
46



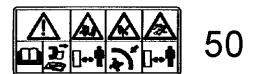
47



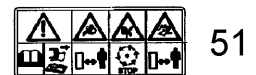
48



49



50



51



52



53

Tafel 2550_39 Aufkleber

Blatt 2 von 2

Pos.	Teile-Nr.	Stück	Bezeichnung	Bemerkung
1	481 77	1	agra, 216 mm, weiß	
2	481 78	1	agra, 108 mm, weiß	
3	729 93	1	3600	
21	731 41	1	Choke	
22	698 92	1	Drehzahlregulierung	
23	757 47	1	Stop	
24	731 84	1	Gang, Lenker, Zapf	
25	731 85	1	Zentralbremse	
26	731 79	1	Schnellaushebung	
29	716 12	1	Differential	
34	716 13	1	Geräteriegel	
41	731 27	1	CE	
42	434 22	1	Diesel	
43	189 78	1	Viertaktmotor, Benzin	
44	729 84	1	Viertaktmotor, Ölstand	
45	731 13	1	Warnbild Betriebsanleitung	
46	731 38	1	Warnbild abspritzende Teile	
47	731 24	1	Warnbild drehende Maschinenteile	
48	757 03	1	Warnbild Zündkerze	
49	757 05	1	Warnbild Balkenmäher	
50	757 06	1	Warnbild Hacken Zündkerze	
51	757 09	1	Warnbild Kehrmachine	
52	757 07	1	Warnbild Einachser Zündkerze	
53	757 08	1	Warnbild Einachser Zündschlüssel	

agria

MotorGartenGeräte

agria-Werke GmbH

Bittelbronner Straße 42

D-74219 Möckmühl

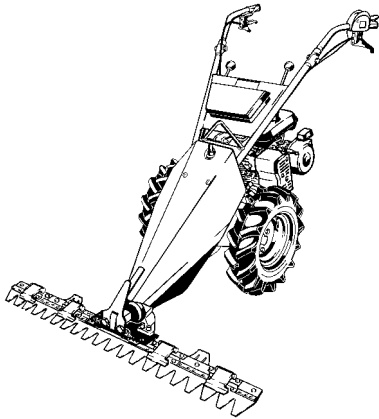
Telefon 06298 /39-0

Telefax 06298/39-111

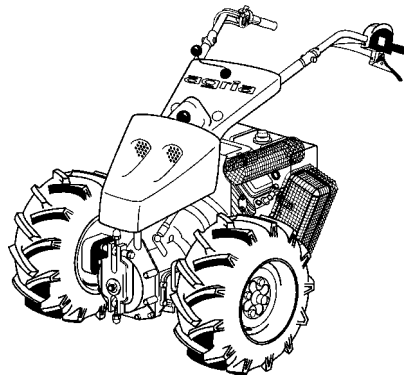
e-mail: info@agria.de

Internet: <http://www.agria.de>

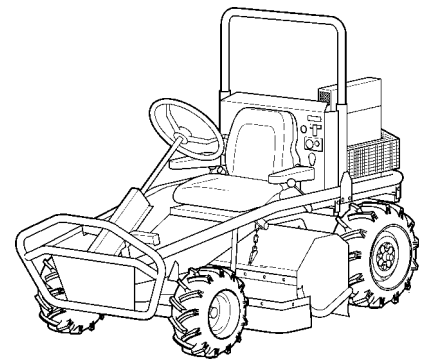
Das Erfolgsprogramm



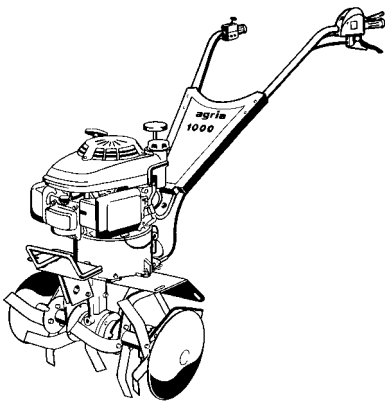
Balkenmäher



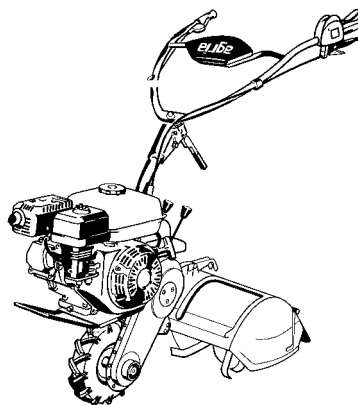
Geräteträger



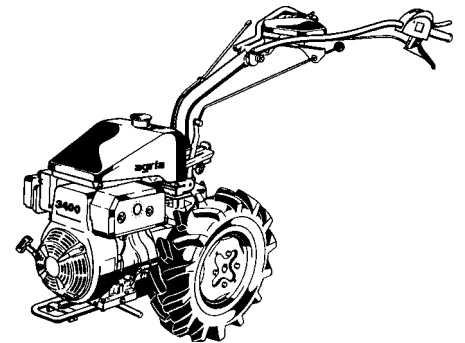
Aufsitzmäher



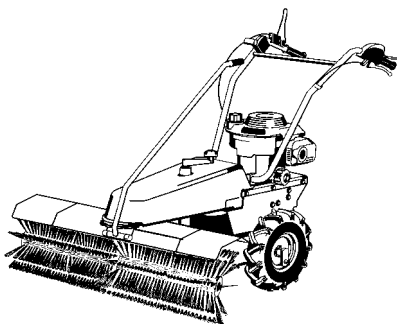
Motorhacken



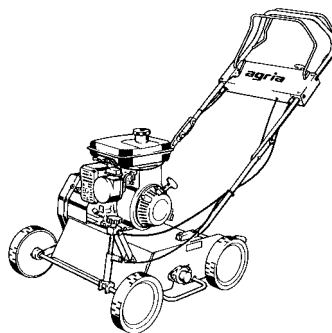
Einradhacken



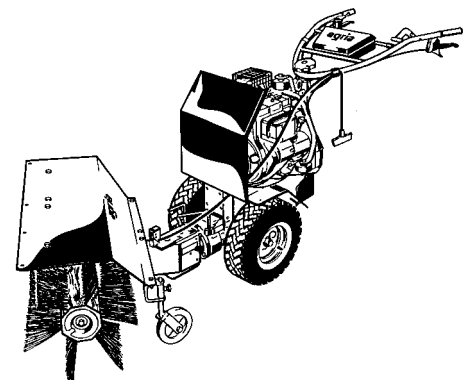
Einachsschlepper



Kehrmaschinen



Vertikutierer



Kombigeräte