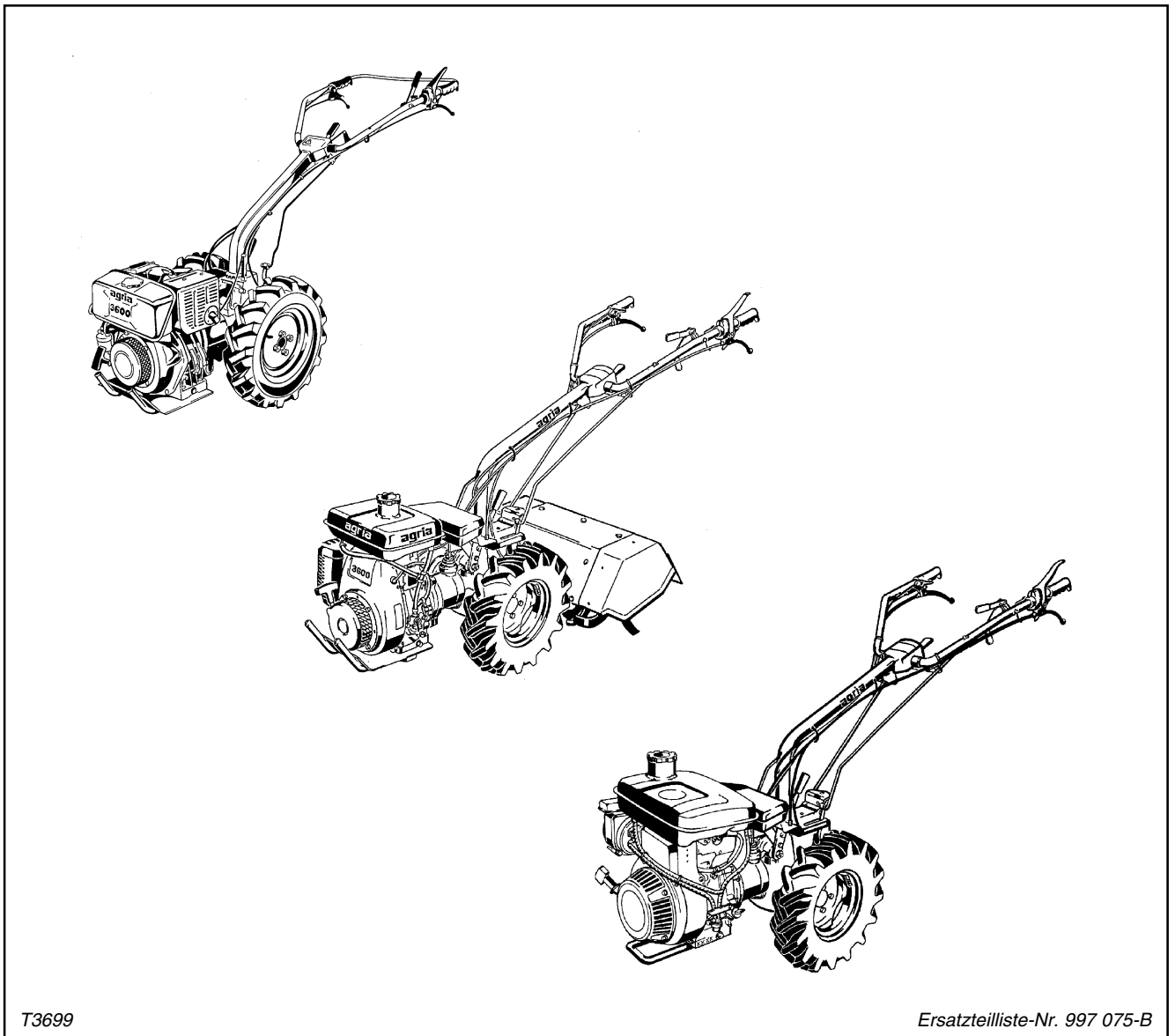


**Ersatzteilliste
für agria®-Einachsschlepper**

Typ 3600



10.04

Für Service und schnelle Ersatzteillieferung
sorgt Ihr agria-Fachhändler.

agria-Fachhändler

Stichwortverzeichnis

	Seite	Tafel
Aufkleber	68	2550_36
Empfehlungen, Symbol-Beschreibung, Hinweise	3	2350
Einzelradbremse	12	2236
Getriebegehäuse, Schaltelemente	2 + 2, starre Sechskant-Radwelle	4 2230
	2 + 2, Differential	5 2232
	3 + 2, Differential	6 2248
Gewichte	66	2381, 2382, 2224, 2356
Kupplung	Doppel-Scheiben Robin EY 23	16, 17 2241, 2490_01
	Doppel-Scheiben Robin EH 17	18 2490
	Lamellen Robin EH 17	19 2810
Lenker	22	2240
Motoranbauteile	Robin-Benzin EY23	13 2242
	Robin-Benzin EH17	14 2473
	Robin-Diesel DY27	15 2243
Radgetriebe	starre Sechskant-Radwelle	7 2227
	Differential	8 2229
Radzwischenflansch	66	2380
Schaltgetriebe	2 + 2	9 2233
	3 + 2	10 2235
Schneeketten	63	2358
Triebräder	65	2251, 2378, 2711
	66	2379
Unterholm	bis Ident-Nr.	20 2237
	ab Ident-Nr.	21 2238
Schmierstoffe, Korrosionsschutzmittel, Klebstoffe, Lacke	67	2137
Werkzeug	65	2124
Anbaugeräte:		
Bandrechen	3629 011	26 2436
Gestrüppmäher	3656 511	36 2713
Vertikal-schlegelmulcer	3656 521	40 2839
Hacktriebwerk	3601 011	24 2244
Hackeinrichtung	3601 311	25 2247
Kehrmaschine	3694 011 - 041	42 2256_01
	Schmutz-Sammelbehälter	3594 211
	Seitenbesen	3594 311
	3594 211	44 2257
	3594 311	44 2257
Adapter für Kehrmaschine	3655 011	49 272902
Kehrmaschine FKM 900E	3594 091	48 272801
	Sammelbehälter	3594 221
	3594 221	50 273101
Kehrmaschine FKM 1050E	3594 121	52 272800
	Sammelbehälter	3594 231
	3594 231	52 273100
	Wassersprengereinrichtung	3594 481
	3594 481	55 2732
	Seitenbesen	3594 321
	3594 321	56, 57 2733, 273301
Mähtriebwerk	3646 011	28 2246, 2245
Mähtriebwerk	3646 111	30 - 33 2249, 224901, 2250
Mähbalken	Universal	3647 561
	3647 561	34 2160
	Universal-SC	3647 661
	3647 661	35 2435
	Finger	3647 061
	3647 061	36 2308
	Kommunal	3647 761
	3647 761	37 2161
Schneefräse	3695 021	59 - 62 2788, 2787, 2789
Schneeräumer	3696 011	63 2050
Schneeräumer	0496 011	64 2084
Zwischenträger für Schneeräumer 0496 011	3640 041	65 2794

Erklärung: 2+2 = 2 Vorwärts- + 2 Rückwärtsgänge
 3+2 = 3 Vorwärts- + 2 Rückwärtsgänge

..... Ersatzteillisten-Nr.

Motor-Einzelteile separate Liste: ROBIN-Motor..... 997 077

Tafel 2350 Empfehlungen, Symbol-Beschreibung, Hinweise

Blatt 1 von 1

Empfehlung: Wartung und Instandsetzung

⚠ **Vor Reinigungs-, Wartungs- und Reparaturarbeiten Motor abstellen und je nach Motorenausführung Kerzenstecker bzw. Zündschlüssel oder Netzstecker ziehen.**

Eine **agria-Fachwerkstatt** hat geschulte Mechaniker, die eine fachgemäße Wartung und Instandsetzung durchführen. Größere Wartungsarbeiten und Instandsetzungen sollten Sie nur dann selbst vornehmen, wenn Sie über die entsprechenden Werkzeuge und Kenntnisse von Maschinen und Motoren verfügen. Nicht mit einem harten Gegenstand oder Metallwerkzeug gegen das Schwungrad klopfen, es könnte Risse bekommen und während des Betriebes zersplittern und Verletzungen oder Schäden verursachen. Zum Abziehen des Schwungrades nur geeignetes Werkzeug verwenden.

Hinweis für Klebstoffe:

Bei Verwendung von Klebstoff (Schraubensicherung LOCTITE) muß das Bolzengewinde und das Muttergewinde vor dem Auftragen von LOCTITE, sauber und fettfrei sein. Klebestellen mit LOCTITE 242 können mit Schraubenschlüssel gelöst werden. Klebestellen mit LOCTITE 270 und 638 zum Lösen auf ca. 80°C anwärmen.

⚠ Beachten Sie auch die Packungsbeilage des Klebstoffes!

Empfehlung: Schmierstoffe und Korrosionsschutzmittel

- Für Motor und Getriebe verwenden Sie die vorgeschriebenen Schmierstoffe (siehe Technische Angaben).
- Für "offene" Schmierstellen bzw. Nippelschmierstellen empfehlen wir **Bio-Schmieröl** bzw. **Bio-Schmierfett** zu verwenden (nach Angaben in der Betriebsanleitung).
- Für Konservierung von Maschinen und Geräten empfehlen wir **Bio-Korrosionsschutzöl** zu verwenden (jedoch nicht verwenden für lackierte Außenverkleidungen). Korrosionsschutzöl kann mit Pinsel oder Sprühgerät aufgetragen werden.

Bio-Schmiermittel und Bio-Korrosionsschutzmittel sind umwelt-schonend, weil sie biologisch schnell abbaubar sind.

Mit dem Einsatz von Bio-Schmiermittel und Bio-Korrosionsschutzöl handeln Sie ökologisch richtig, schützen die Umwelt, fördern die Gesunderhaltung von Menschen, Tieren und Pflanzen.

Ansprüche, gleich welcher Art, können aus der bildlichen Darstellung der Ersatzteilliste nicht geltend gemacht werden
Schutzgebühr entsprechend der Preisliste

Bitte hier die Maschinen-Daten eintragen:

Maschinen-Art.-Nr.:

Ident-/Maschinen-Nr.:










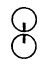

Motor-Typ:

Motor-Nr.:

Kaufdatum:

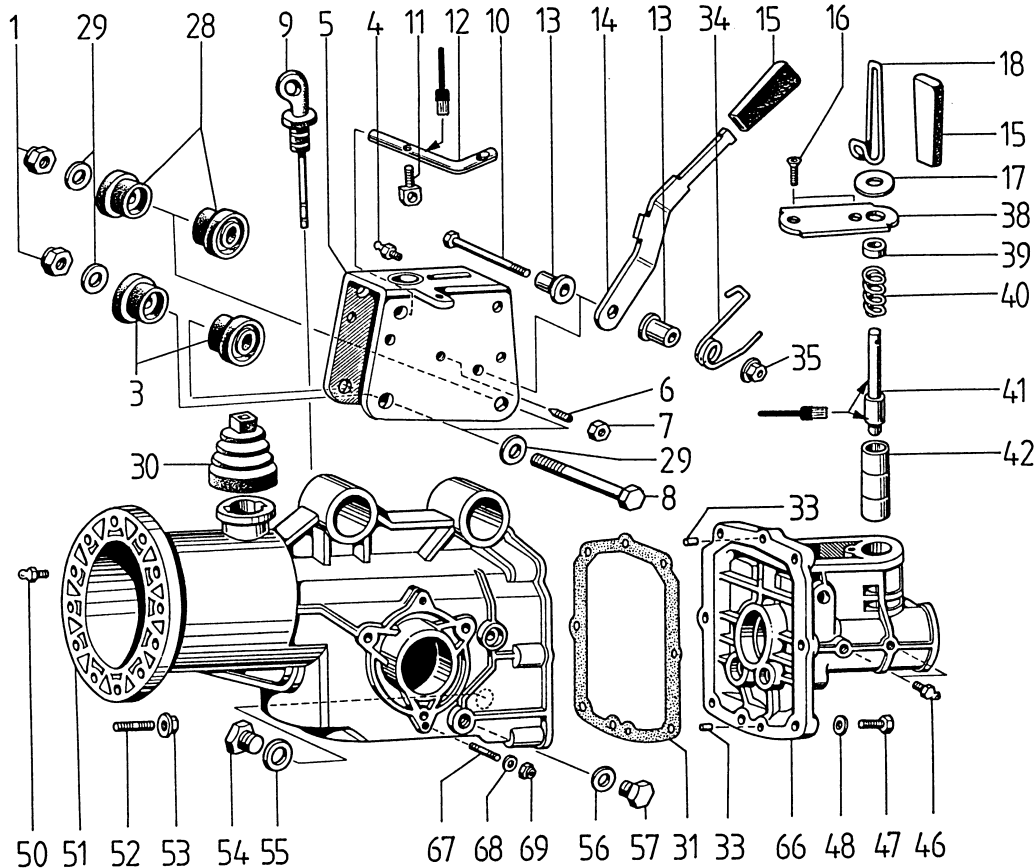
Geben Sie diese Daten bei jeder Ersatzteilbestellung an, um Fehler bei der Lieferung zu vermeiden.

Nur Original agria-Ersatzteile verwenden!**Symbol-Beschreibung:**

-  = Warnhinweise beachten
-  = wichtige Information
-  ... = Teil mit Dicht- bzw. Klebmittel (siehe Angaben) einbauen bzw. einkleben.
-  = Fläche vor dem Montieren mit Fett (siehe Angaben) einstreichen.
-  = Teil aus arbeitstechnischen Gründen einölen
-  ..Nm = Anzugswerte der Befestigungsschrauben.
-  = Einbaurichtung beachten!
-  = mit Spezialwerkzeug montiert.
-  = Sichtprüfung, Zustandstandsprüfung; Maße und Einstellwerte.
-  = Vor dem Demontieren ist das Markieren der Lage von Teilen zueinander erforderlich. Beim Zusammenbauen ist die Markierung zu beachten.
-  = Teil erst nach Prüfung wiederverwenden, falls notwendig auswechseln
- !** = auf Ausführung achten
- <.....** = bis Ident-Nr.; Maschinen-Nr.; Fahrgestell-Nr.; Motor-Nr.
- >.....** = ab Ident-Nr.; Maschinen-Nr.; Fahrgestell-Nr.; Motor-Nr.
- ENL** = einzeln nicht lieferbar
- ED** = ersetzt durch:
- EDT** = ersetzt durch Teilesatz:
- M** = Meterware; anstelle Stückzahl, benötigte Mengenangabe siehe Bemerkung
- X** = Menge nach Bedarf

Tafel 2230 Getriebegehäuse, Schaltelemente, Heckgehäuse Ausf. 2+2, Starrachse

Blatt 1 von 1

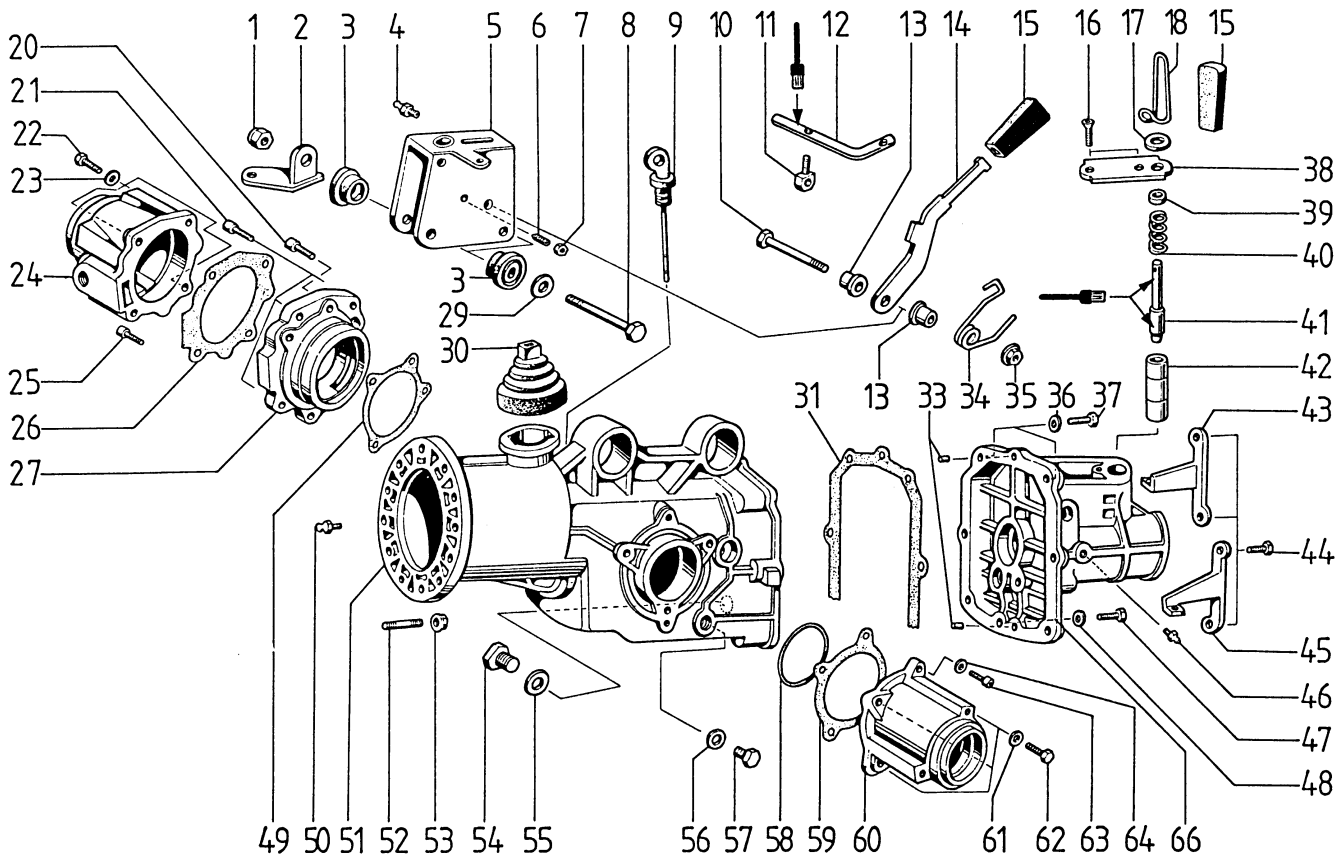


Pos.	Teil-Nr.	Benennung	Stück	Bemerkung	Pos.	Teil-Nr.	Benennung	Stück	Bemerkung
1	281 14	Sicherungsmutter M 14	2		40	710 71	Druckfeder	1	EDT 769 03
3	697 65	Gummilagerbuchse, vorn	2		41	697 72	Rastbolzen	1	↓
4	021 79	Schmiernippel M 6 x 1	1		42	697 73	Lagerbuchse	1	
5	711 73	Lenkturn			46	683 95	Schmiernippel M 8 x 1,25	2	
6	201 12	Gewindestift M 8 x 30	1		47	001 51	Sechskantschraube M 8 x 30	7	
7	005 95	Sechskantmutter M 8	1		48	011 91	Federscheibe 8	7	
8	736 02	Sechskantschraube M14x90	2		50	713 90	Kugelkopf mit Gewindezapfen	1	
9	697 62	Ölmeßstab	1		51	697 77	Getriebegehäuse	1	
10	237 57	Sechskantschraube M8x80	1		52	004 54	Stiftschraube M 8 x 20	6	
11	697 64	Gelenkschraube	1		53	683 30	Bundmutter M 8	6	
12	697 63	Schaltstange	1	↓	54	697 79	Verschlußschraube M 16 x 2	1	
13	713 17	Buchse	2		55	009 16	Dichtring 16 x 22 x 1,5	1	
14	706 20	Hebel	1		56	009 30	Dichtring 14 x 20 x 1,5	1	
15	697 67	Griff	2		57	697 78	Verschlußschraube M 14 x 1,5	1	
16	003 65	Senkschraube M 6 x 16	2		66	697 74	Heckgehäuse	1	< ?
17	697 68	Scheibe	1		a	712 37	Heckgehäuse	1	> ?
18	697 66	Hebel	1		67	004 31	Stiftschraube M 8 x 18	4	
28	697 65	Gummilagerbuchse, hinten	2		68	007 82	Scheibe 8,4 x 17 x 1,6	4	
29	007 86	Scheibe 15 x 28 x 2,5	4		69	281 08	Sicherungsmutter M 8	4	
30	697 76	Faltenbalg	1						
31	697 75	Dichtung, Heckgehäuse	1						
33		Stift 6 x 12 (6 x 16 = 016 28)	2		748 72	Getriebe 3600 2+2 kpl.	1		
34	712 08	Schenkelfeder	1						
35	683 30	Bundmutter M 8	1						
38	697 69	Platte	1						
39	697 70	Lagerbuchse	1						

↓ = Fläche mit Hochtemperaturpaste LM 508 ASC einstreichen

Tafel 2232 Getriebegehäuse, Schaltelemente, Heckgehäuse *Ausf. 2+2, Diff.*

Blatt 1 von 1

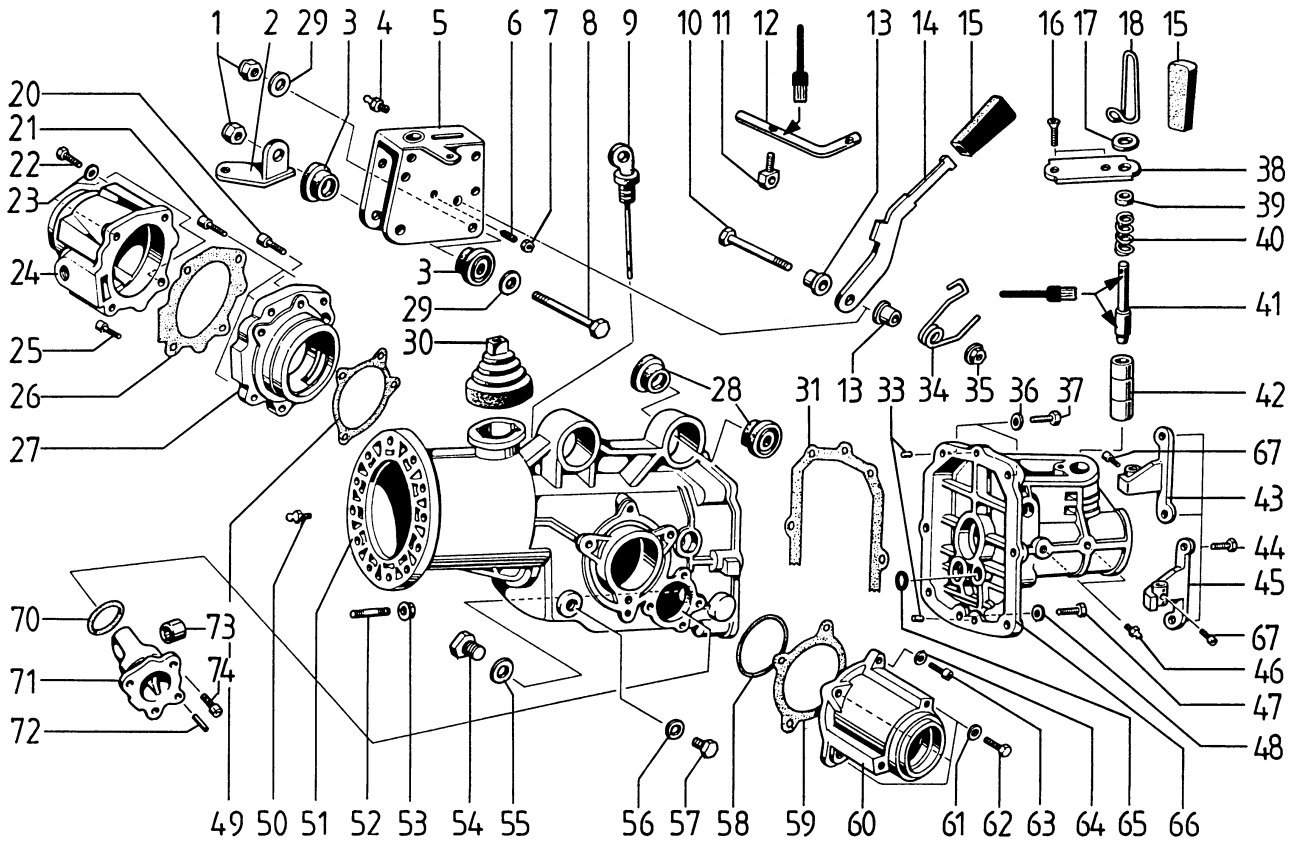


Pos.	Teil-Nr.	Benennung	Stück	Bemerkung	Pos.	Teil-Nr.	Benennung	Stück	Bemerkung
1	281 14	Sicherungsmutter M 14	2		39	697 70	Distanzring	1	
3	697 65	Gummilagerbuchse, vorn	4		40	697 71	Druckfeder	1	
4	021 79	Schmiernippel M 6 x 1	1		41	697 72	Rastbolzen	1	⌚
5	711 73	Lenkturn			42	697 73	Lagerbuchse	1	
6	201 12	Gewindestift M 8 x 30	1		43	718 28	Widerlager, rechts	1	
7	005 95	Sechskantmutter M 8	1		44	001 57	Sechskantschraube M 8 x 35	4	4
8	736 02	Sechskantschraube M 14 x 90	2		44a	011 91	Federscheibe 8	4	
9	697 62	Ölmeßstab	1		45	718 27	Widerlager, links	1	
10	237 57	Sechskantschraube M 8 x 80	1		46	683 95	Schmiernippel M 8 x 1,25	2	
11	697 64	Gelenkschraube	1		47	001 51	Sechskantschraube M 8 x 30	1	
12	697 63	Schaltstange	1	⌚	48	011 91	Federscheibe 8	1	
13	713 17	Buchse	2		49	698 19	Dichtung, Achsflansch	1	
14	706 20	Hebel	1		50	713 90	Kugelkopf mit Gewindezapfen	1	1
15	697 67	Griff	2		51	682 87	Getriebegehäuse	1	
16	003 65	Senkschr. M 6 x 16	2		52	004 54	Stiftschraube M 8 x 20	6	
17	697 68	Scheibe	1		53	683 30	Bundmutter M 8	6	
18	697 66	Hebel	1		54	697 79	Verschlussschraube M 16 x 2	1	
20	253 24	Innensechskantschr. M 6 x 12	1		55	009 16	Dichtring 16 x 22 x 1,5	1	
21	683 24	Innensechskantschr. M 8 x 14	4		56	009 30	Dichtring 14 x 20 x 1,5	1	
22	001 09	Sechskantschraube M 8 x 20	8		57	697 78	Verschlussschraube M 14 x 1,5	1	
23	011 91	Federscheibe 8	8		58	713 88	Dichtring, Rundgummi 60 x 2,621	1	
24	711 60	Achstrichter, rechts	1		59	710 91	Dichtring, Achstrichter, links	1	
25	002 17	Innensechskantschr. M 8 x 20	1		60	712 07	Achstrichter, links	1	
26	710 42	Dichtung, Achstrichter, links	1		61	011 91	Federscheibe 8	3	
27	710 41	Achszwischenflansch	1		62	001 09	Sechskantschraube M 8 x 20	3	3
29	007 86	Scheibe 15 x 28 x 2,5	4		63	002 50	Innensechskantschr. M 6 x 20	1	1
30	697 76	Faltenbalg	1		64	349 86	Schraubensicherung VS 6	1	
31	697 75	Dichtung, Heckgehäuse	1		66	697 74	Heckgehäuse	1	< ?
33		Stift 6 x 12 (6 x 16 = 016 28)	2		66a	712 37	Heckgehäuse	1	> ?
34	712 08	Schenkelfeder	1						
35	683 30	Bundmutter M 8	1						
36	011 91	Federscheibe 8	2						
37	001 51	Sechskantschraube M 8 x 30	2						
38	697 69	Platte	1						

⌚ = Fläche mit Hochtemperaturpaste LM 508 ASC einstreichen

Tafel 2248 Getriebegehäuse, Schaltelelemente, Heckgehäuse Ausf. 3+2, Differential

Blatt 1 von 1



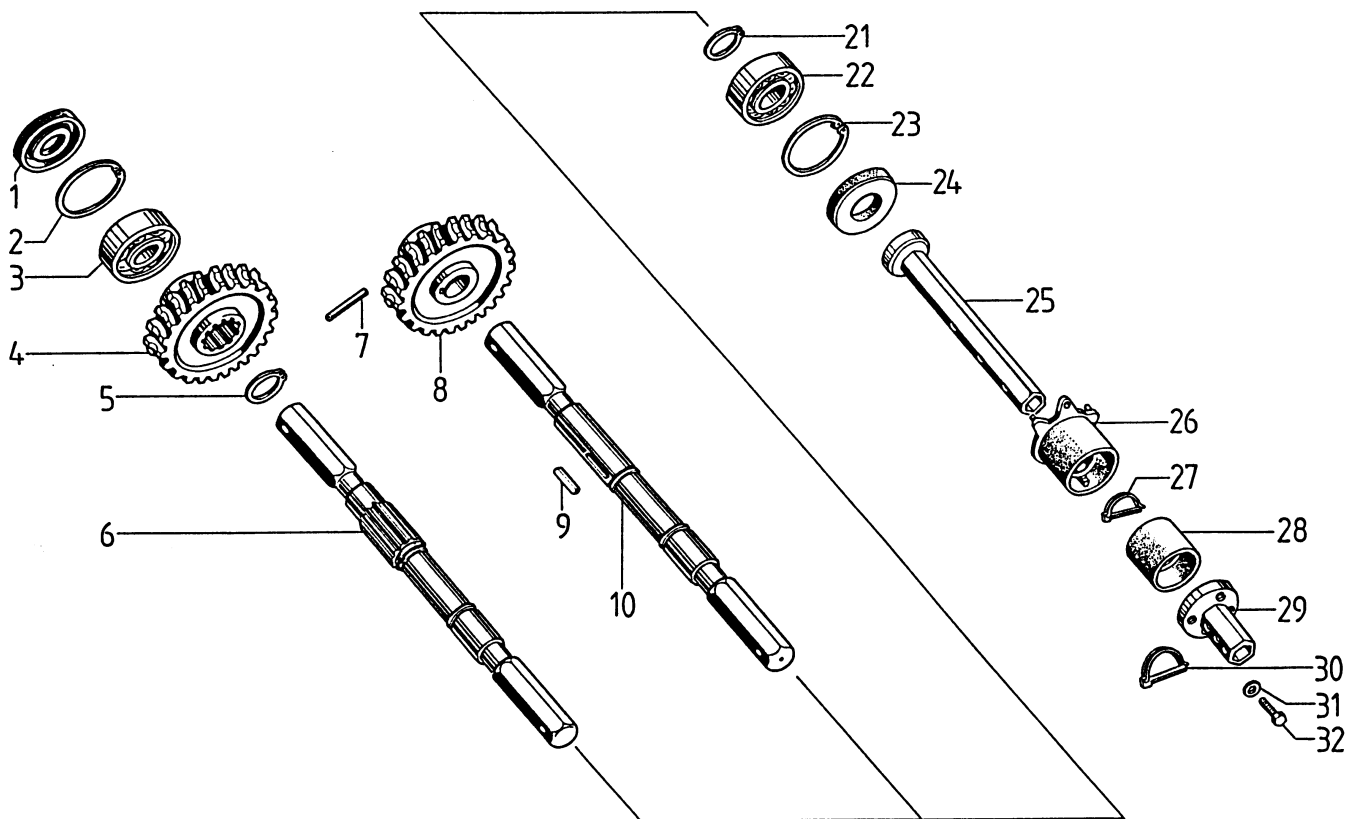
Pos.	Teil-Nr.	Benennung	Stück	Bemerkung	Pos.	Teil-Nr.	Benennung	Stück	Bemerkung
1	281 14	Sicherungsmutter M 14	2		41	697 72	Rastbolzen	1	
3	697 65	Gummilagerbuchse, vorn	2		42	697 73	Lagerbuchse	1	
4	021 79	Schmiernippel M 6 x 1	1		43	718 46	Widerlager, rechts	1	
5	697 91	Lenkturm	1		44	001 57	Sechskantschraube M 8 x 35	4	
6	201 12	Gewindestift M 8 x 30	1		a	011 91	Federscheibe 8	4	
7	005 95	Sechskantmutter M 8	1		45	718 45	Widerlager, links	1	
8	736 02	Sechskantschraube M 14 x 90	2		46	683 95	Schmiernippel M 8 x 1,25	2	
9	697 62	Ölmeßstab	1		47	001 51	Sechskantschraube M 8 x 30	1	
10	237 37	Sechskantschraube M 8 x 80	1		48	011 91	Federscheibe 8	1	
11	697 64	Gelenkschraube	1		49	698 19	Dichtung, Achsflansch	1	
12	697 63	Schaltstange	1		a	746 40	Dichtring Rundgummi	1	
13	713 17	Buchse	2		50	713 90	Kugelkopf mit Gewindezapfen	1	
14	706 20	Hebel	1		51	713 87	Getriebegehäuse	1	
15	697 67	Griff	2		52	004 54	Stiftschraube M 8 x 20	6	
16	003 65	Senkschraube M 6 x 16	2		53	683 30	Bundmutter M 8	6	
17	697 68	Scheibe	1		54	697 79	Verschlussschraube M 16 x 2	1	
18	697 66	Hebel	1		55	009 16	Dichtring 16 x 22 x 1,5	1	
20	253 24	Innensechskantschr. M 6 x 12	1		56	009 30	Dichtring 14 x 20 x 1,5	1	
21	683 24	Innensechskantschr. M 8 x 14	4		57	697 78	Verschlussschraube M 14x1,5	1	
22	001 09	Sechskantschraube M 8 x 20	8		58	713 88	Dichtring, Rundgum. 60 x 2,62	1	
23	011 91	Federscheibe 8	8		59	710 91	Dichtring, Achstrichter, links	1	
24	711 60	Achstrichter, rechts	1		60	712 07	Achstrichter, links	1	
25	002 17	Innensechskantschr. M 8 x 20	1		61	011 91	Federscheibe 8	3	
26	710 42	Dichtung, Achstrichter, links	1		62	001 09	Sechskantschraube M 8 x 20	3	
27	710 41	Achszwischenflansch	1		63	002 50	Innensechskantschr. M 6 x 20	1	
28	697 65	Gummilagerbuchse, hinten	2		64	349 86	Schraubensicherung VS 6	1	
29	007 86	Scheibe 15 x 28 x 2,5	4		65	713 08	Dichtring, Rundgum. 14 x 1,78	1	
30	697 76	Faltenbalg	1		66	712 37	Heckgehäuse	1	
31	697 75	Dichtung, Heckgehäuse	1		67	253 24	Innensechskantschr. M 6 x 12	2	
33		Stift 6 x 12 (6 x 12 = 016 28)	2		70	712 40	Dichtring, Rundgummi	1	
34	712 08	Schenkelfeder	1		71	712 39	Flansch	1	
35	683 30	Bundmutter M 8	1		72		Stift 6 x 12 (6 x 16 = 016 82)	1	
36	011 91	Federscheibe 8	2		73	712 38	Buchse	1	
37	001 51	Sechskantschraube M 8 x 30	2		74	002 23	Innensechskantschr. M 6 x 16	3	
38	697 69	Platte	1			748 73	Getriebe 3+2 kpl.	1	
39	697 70	Distanzring	1						
40	697 71	Druckfeder	1						

☛ = Fläche mit Hochtemperaturpaste LM 508 ASC einstreichen

Tafel 2227 Radgetriebe

Ausf. 2+2, Starrachse

Blatt 1 von 1



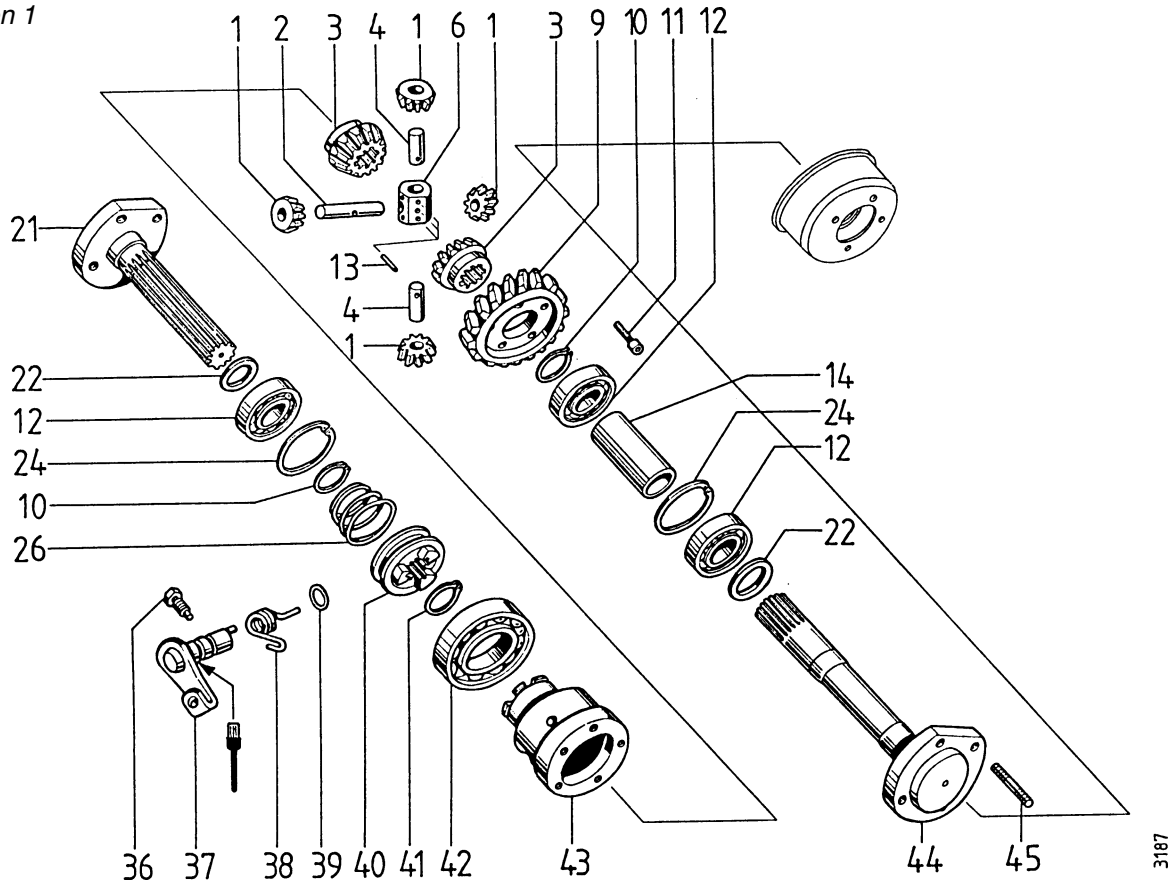
Pos.	Teil-Nr.	Benennung	Stück	Bemerkung
1	697 21	Wellendichtring 25 x 52 x 7	1	
2	013 85	Sicherungsring 52i x 2	1	
3	025 67	Kugellager 6205, 25 x 52 x 15	1	
4	698 02	Schneckenrad, mit Profil	1	
5	013 34	Sicherungsring 25a x 1,2	1	
6	716 77	Radwelle, 6Kt, Profil	1	
7	016 14	Spannhülse 8 x 50	1	
8	698 01	Schneckenrad, mit Paßfedernut	1	
10	698 07	Radwelle, 6KT, Paßfedernut	1	
21	013 34	Sicherungsring a25 x 1,2	1	
22	025 67	Kugellager 6205, 25 x 52 x 15	1	
23	013 85	Sicherungsring 52i x 2	1	
24	697 21	Wellendichtring 25 x 52 x 7	1	
25	712 05	Radsteckwelle, 6KT	2	
26	698 09	Wickelschutz, innen	2	
27	252 31	Klappstecker 8 x 31	2	
28	698 10	Wickelschutzrohr	2	
29	698 12	Radflansch	2	
30	698 11	Klappstecker	2	
31	007 84	Scheibe 10,5 x 21 x 2	8	
32	001 13	Sechskantschraube M 10 x 20	8	

3194

Tafel 2229 Radgetriebe

Ausf. Diff.

Blatt 1 von 1



Pos. Teil-Nr.	Benennung	Stück	Bemerkung
1	697 01 Kegelritzel, Z =	4	
2	718 44 Zylinderbolzen	1	
3	697 00 Planetenritzel, Z =	2	
4	717 80 Zylinderbolzen	2	
6	718 47 Lagerstein	1	
9	697 02 Schneckenrad	1	
10	013 49 Sicherungsring 25a x 2	2	
11	253 24 Innensechskantschraube M 6 x 12	5	270
12	025 67 Kugellager 6205, 25 x 52 x 15	3	
13	016 19 Spannhülse 4 x 16	3	
14	717 81 Distanzrohr	1	
21	683 40 Radflanschswelle	1	
22	019 83 Wellendichtring SL 52, 30 x 47 x 8	2	
24	013 85 Sicherungsring i	2	
26	697 05 Druckfeder	1	
36	717 82 Schraube	1	
37	697 03 Außenhebel, Diff.	1	
38	454 160 Schenkelfeder, Diff.	1	
39	798 18 Dichtring 15,08 x 2,62	1	
40	697 04 Schaltklaue, Diff.	1	
41	013 52 Sicherungsring 45a	1	
42	736 08 Kugellager 6009 RS, 45 x 75 x 16	1	
43	717 83 Differential-Gehäuse	1	
44	683 56 Radflanschswelle	1	
45	712 54 Stiftschraube M 10 x	8	270

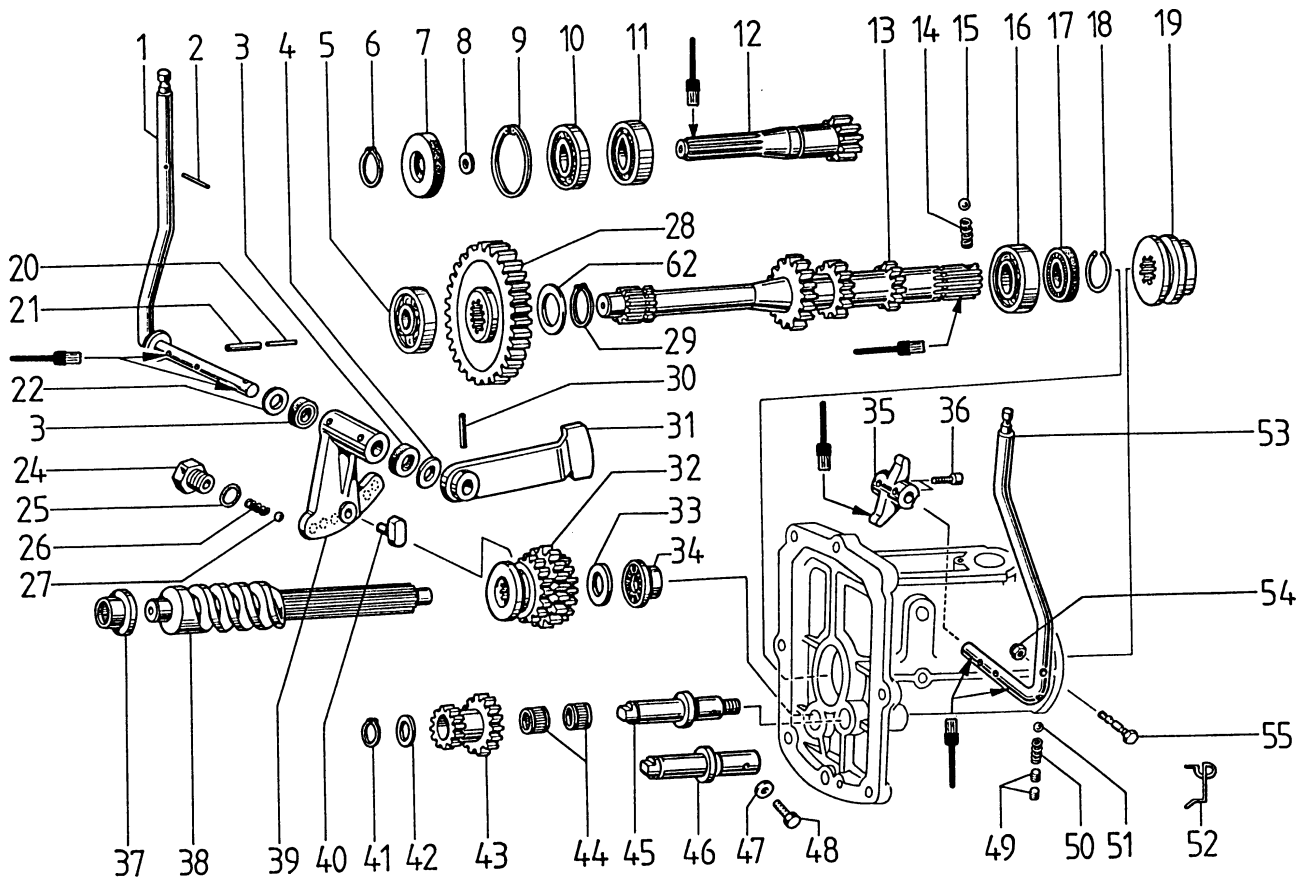
= Fläche mit Hochtemperaturpaste LM 508 ASC einstreichen

270 = Teil mit Loctite 270 einkleben

Tafel 2233 Schaltgetriebe

Ausf. 2+2

Blatt 1 von 1



681E

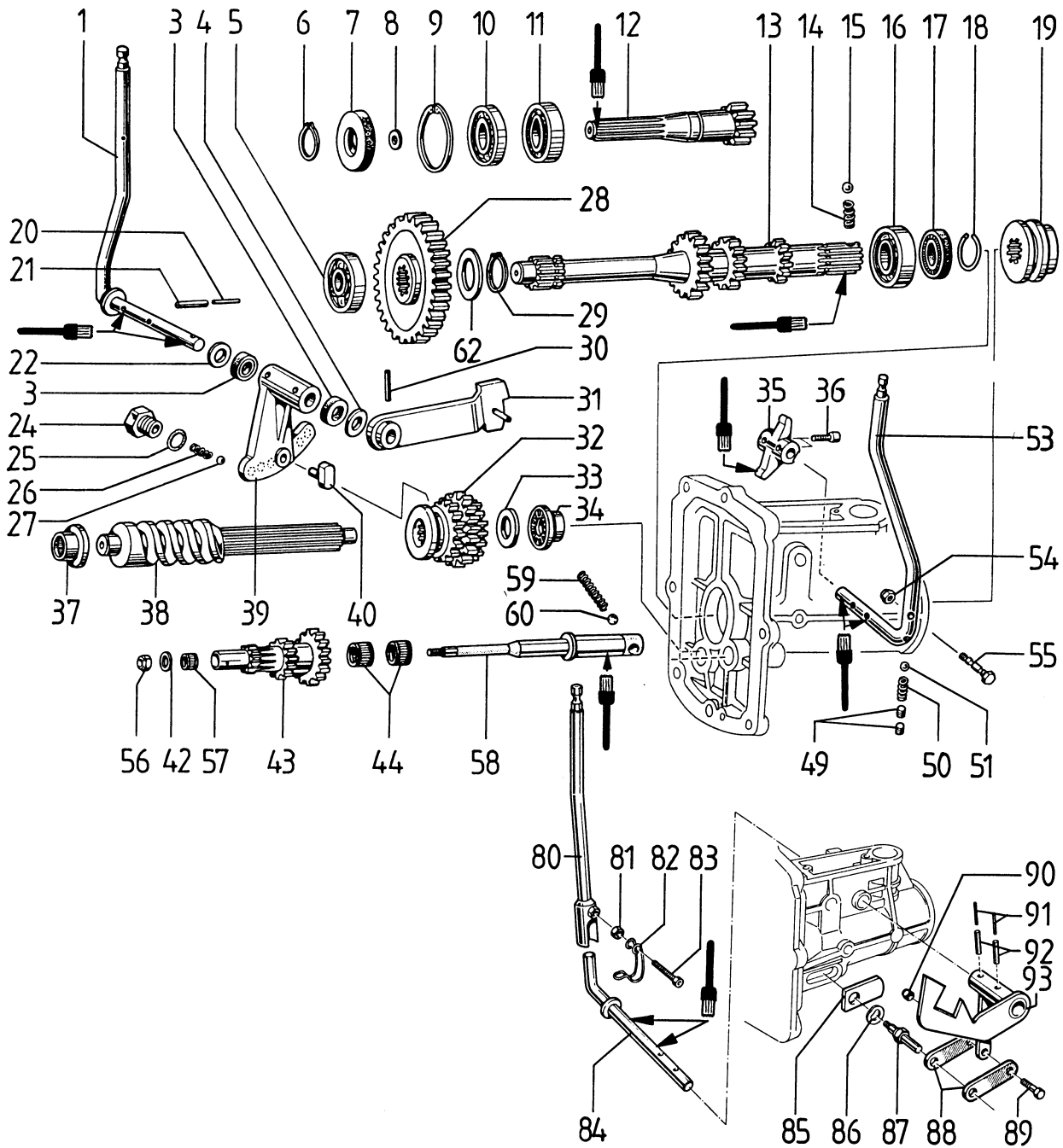
Pos.	Teil-Nr.	Benennung	Stück	Bemerkung	Pos.	Teil-Nr.	Benennung	Stück	Bemerkung
1	697 80	Gangschalthebel, außen	1	↓	34	697 94	Schneckenwellenlager	1	
2	015 94	Spannhülse 3 x 18	1	< ?	35	697 99	Zapfschalthebel, innen	1	↓
3	683 22	Wellendichtring 12 x 19 x 5	2		36	356 39	Innensechskantschr. M5x 20	1	
4	683 21	Scheibe	1		37	697 94	Schneckenwellenlager	1	
5	025 64	Kugellager 6203, 17 x 40 x 12	1		38	697 95	Schneckenwelle	1	
6	013 30	Sicherungsring 20a x 1,2	1		39	697 88	Gangschalthebel, innen	1	
7	686 59	Wellendichtring 20 x 42 x 7	1		40	697 92	Schaltstein	1	
8	684 02	Scheibe 8 x 15 x 1,5	1		41	013 22	Sicherungsring 12a x 1	1	
9	013 80	Sicherungsring 42i	1		42	686 54	Scheibe	1	
10	025 88	Kugellager 160 04, 20 x 42 x 8	1		43	717 85	Zahnrad	1	< ?
11	025 52	Kugellager 6004, 20 x 42 x 12	1		43a	717 86	Zahnrad	1	> ?
12	697 82	Motorritzelwelle, Z =	1	↓	44	697 97	Nadelkranz	2	
13	697 85	Hauptwelle, Z = 13/15/20	1		45	697 98	Achse mit Gewinde	1	< ?
14	683 16	Druckfeder	1		46	717 87	Achse	1	> ?
15	683 17	Kugel	1		46a	713 08	Dichtring, Rundgum. 14 x 1,78	1	
16	025 53	Kugellager 6004, 20 x 42 x 12	1		47	011 91	Federscheibe 8	1	> ?
17	019 24	Wellendichtring 20 x 35 x 7	1		48	001 02	Sechskantschraube M 8 x 16	1	> ?
18	014 29	Drahtsprengring Ø 20	1		49	713 74	Gewindestift M 5 x 5	2	> ?
19	697 86	Schaltmuffe	1		50	713 72	Druckfeder	1	> ?
20	746 59	Spannhülse 2,5 x 24	1		51	713 73	Kugel	1	> ?
21	015 96	Spannhülse 4 x 24	1		52	712 95	Rastfeder	1	< ?
22	683 21	Scheibe	1		53	698 00	Zapfschalthebel, außen	1	↓
24	697 90	Rasthülse	1		54	281 05	Sicherungsmutter M 5	1	
25	697 89	Dichtring, Rundgum. 15,6x1,78	1		55	712 94	Sperrbolzen	1	< ?
26	717 84	Druckfeder	1						Ausf. zu 52, ers. d. 49-51, 54,
27	697 87	Kugel	1						
28	697 84	Zahnrad	1	< ?	55a	713 71	Sperrbolzen mit Gewinde		
29	013 32	Sicherungsring 22a x 1,2	1						
30	015 98	Spannhülse 5 x 24	1						
31	697 93	Sperrhebel	1						
32	697 96	Schaltrad, Z =	1						
33	713 19	Scheibe	1						

↓ = Fläche mit Hochtemperaturpaste LM 508 ASC einstreichen

Tafel 2235 Schaltgetriebe

Ausf. 3+2

Blatt 1 von 2



3197

Tafel 2235 Schaltgetriebe

Ausf. 3+2

Blatt 2 von 2

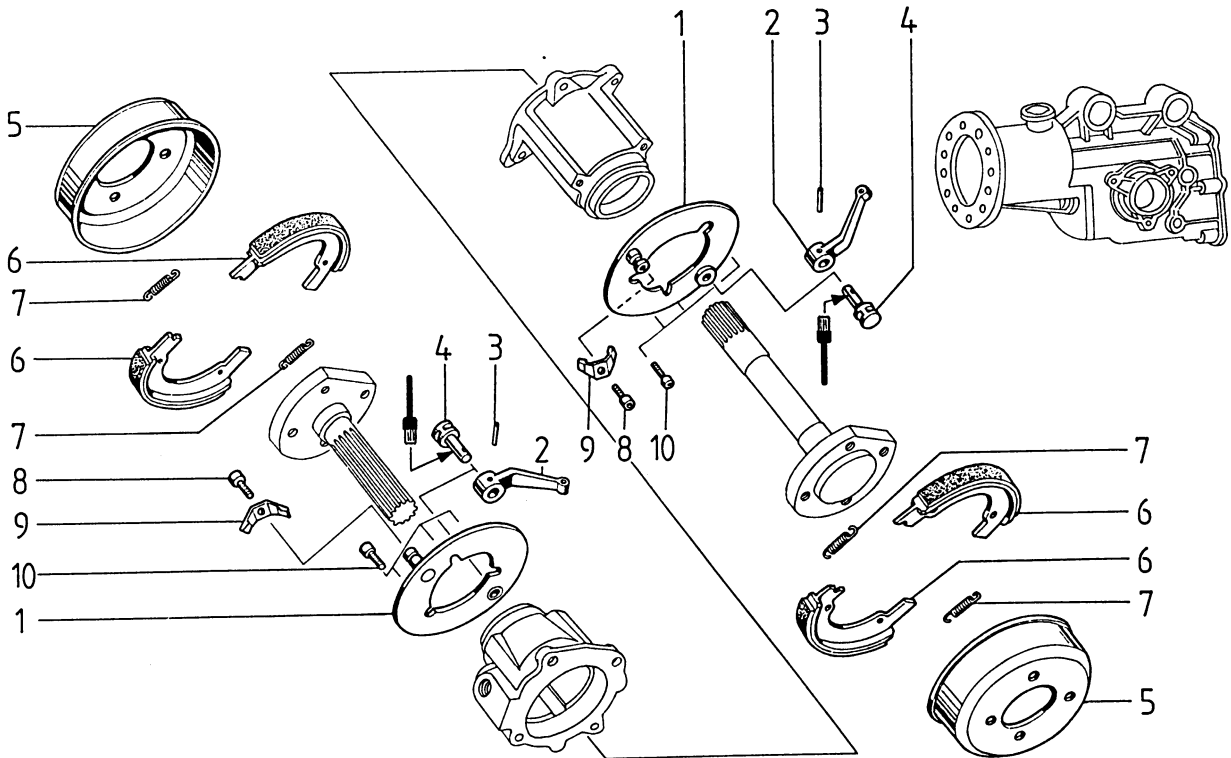
Pos.	Teil-Nr.	Benennung	Stück	Bemerkung
1	697 80	Gangschalthebel, außen	1	⊥
3	683 22	Wellendichtring 12 x 19 x 5	2	
4	683 21	Scheibe	1	
5	025 64	Kugellager 6203, 17 x 40 x 12	1	
6	013 30	Sicherungsring 20a x 1,2	1	
7	168 48	Wellendichtring 20 x 47 x 7	1	
8	684 02	Scheibe 8 x 15 x 1,5		
9	013 80	Sicherungsring 42i	1	
10	025 88	Kugellager 160 04, 20 x 42 x 8	1	
11	025 53	Kugellager 6004, 20 x 42 x 12	1	
12	712 44	Antriebswelle	1	⊥
13	713 69	Hauptwelle, Z = 21/15/13	1	⊥
14	683 16	Druckfeder	1	
15	683 17	Kugel	1	
16	025 52	Kugellager 6004, 20 x 42 x 12	1	
17	019 24	Wellendichtring 20 x 35 x 7	1	
18	747 21	Drahtsprengring Ø 20	1	
19	697 86	Schaltnuffe	1	
20	746 59	Spannhülse 2,5 x 24	1	
21	015 96	Spannhülse 4 x 24	1	
22	683 21	Scheibe	1	
24	697 90	Rasthülse	1	
25	697 89	Dichtring 15,6 x 1,78	1	
26	717 84	Druckfeder	1	
27	697 87	Kugel	1	
28	712 47	Zahnrad, Z =	1	
29	013 32	Sicherungsring 22a x 1,2	1	
30	015 98	Spannhülse 5 x 24	1	
31	717 88	Sperrhebel	1	
32	715 89	Schaltrad, Z = 17/24/17	1	
33	713 19	Scheibe	1	
34	697 94	Schneckenwellenlager	1	
35	697 99	Zapfschalthebel, innen	1	⊥
36	356 39	Innensechskantschraube M 5 x 20	1	
37	697 94	Schneckenwellenlager	1	
38	697 95	Schneckenwelle	1	
39	697 88	Gangschalthebel, innen	1	
40	697 92	Schaltstein	1	
42	717 89	Scheibe	1	
43	717 90	Zahnradwelle	1	
44	697 97	Nadelkranz	2	
49	713 74	Gewindestift M 5 x 5	2	
50	713 72	Druckfeder	1	
51	713 73	Kugel	1	
53	698 00	Zapfschalthebel, außen	1	⊥
54	281 05	Sicherungsmutter M 5	1	
55	713 71	Sperrbolzen mit Gewinde	1	
56	281 08	Sicherungsmutter M 8	1	
57	717 91	Nadelkranz	1	
58	712 49	Achse	1	⊥
59	717 92	Druckfeder	1	
60	717 93	Kugel	1	
80	717 94	Schalthebel, außen	1	
81	005 93	Sechskantmutter M 6	1	
82	717 95	Formfeder, Schaltstangensicherung	1	
83	002 50	Innensechskantschraube M 6 x 20	1	
84	717 96	Schaltwelle	1	⊥
85	717 97	Sperrlasche	1	
86	011 92	Federscheibe 10	1	
87	717 98	Schaltzapfen	1	
88	717 99	Verbindungslasche	2	
89	718 18	Schraube	1	
90	281 06	Sicherungsmutter	1	
91	435 49	Spannhülse 2,5 x 18	2	
92	015 97	Spannhülse 4 x 20	2	
93	718 19	Zapfsperrhebel	1	

⊥ = Fläche mit Hochtemperaturpaste LM 508 ASC einstreichen

Tafel 2236 Einzelradbremse

Ausf. 2+2 und 3+2

Blatt 1 von 1



3182

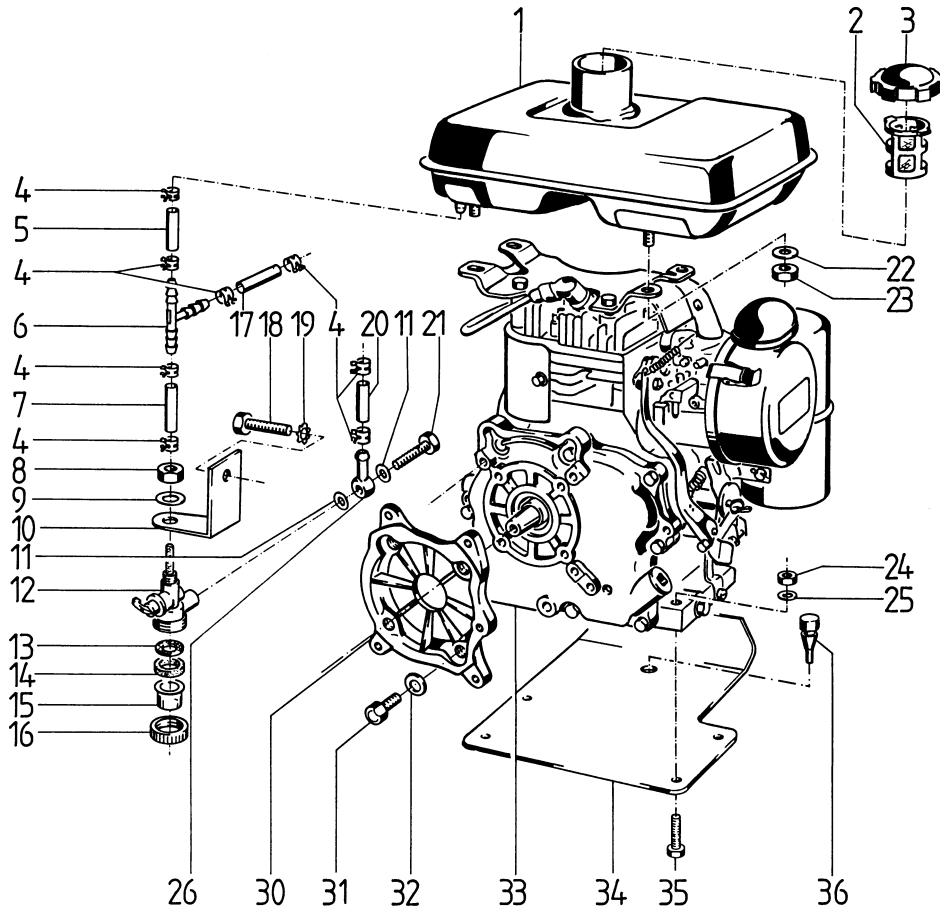
Pos. Teil-Nr.	Benennung	Stück	Bemerkung
1 718 22	Bremsankerplatte	2	
2 697 08	Lösehebel	2	
3 015 97	Spannhülse 4 x 20	2	
4 697 07	Lösestift	2	↓
5 718 23	Bremstrommel	2	
6 697 06	Bremsbacke	4	
7 697 09	Zugfeder, Bremsbacke	4	
8	Innensechskantschraube M 4 x 8	2	🔩 242
9 718 49	Flachfeder	2	
10 003 19	Linsenschraube M 6 x 16	6	🔩 242

🔩 = Fläche mit Hochtemperaturpaste LM 508 ASC einstreichen

🔩 242 = mit Loctite 242 einkleben

Tafel 2242 Motor-Anbauteile, Robin EY23-Benzin

Blatt 1 von 1

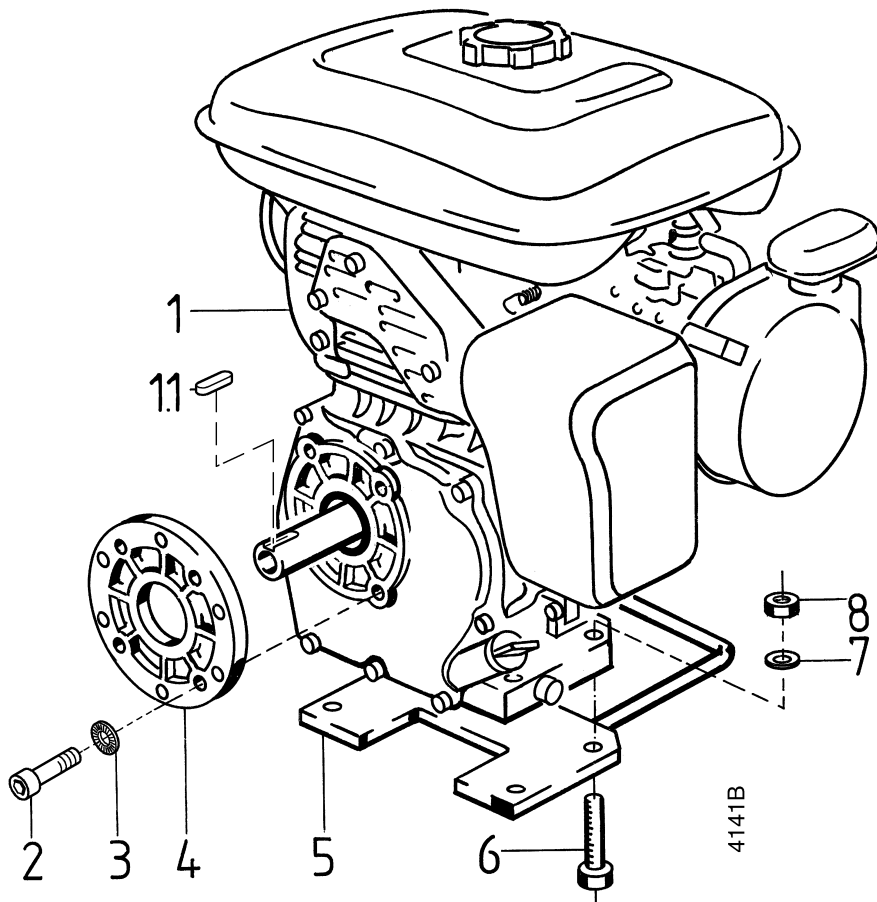


3205

Pos.	Teil-Nr.	Benennung	Stück	Bemerkung
1	704 52	Kraftstoffbehälter, niedriger Einfüllstutzen	1	
2	684 78	Kraftstoff-Einfüllsieb	1	
3	684 77	Kraftstoffbehälterdeckel	1	
3a	796 57	Dichtring Kunststoff 43 x 57 x 1,2	1	
4	684 87	Schlauchklemme	8	
5	9524 04	Kraftstoffschlauch B 4,5 x 2,5 - K	M	L = 0,16 m
6	707 84	Schlauchverbinder T, 6	1	
7	9524 04	Kraftstoffschlauch B 4,5 x 2,5 - K	M	L = 0,085 m
8	006 36	Sechskantmutter, flach M 10 x 1	1	
9	494 10	Zahnscheibe 10	1	
10	695 28	Halter für Kraftstoffhahn	1	
11	008 48	Dichtring 7 x 10 x 1	2	
12	707 72	Kraftstoffhahn kpl.	1	inkl. 13 - 17, 11, 21, 26
13	707 73	Kraftstoffsieb	1	
14	707 74	Dichtring 18 x 25 x 2	1	
15	707 75	Kraftstoff-Schauglas	1	
16	-	Überwurfmutter		Einzelteil von 12, ENL
17	9524 04	Kraftstoffschlauch B 4,5 x 2,5 - K	M	L = 0,34 m
18	001 02	Sechskantschraube M 8 x 16	1	
19	494 08	Zahnscheibe 8	1	
20	9524 04	Kraftstoffschlauch B 4,5 x 2,5 - K	M	L = 0,35 m
21	707 76	Hohlschraube M 7 x 0,75 x 16	1	
22	494 10	Zahnscheibe 10	4	
23	005 97	Sechskantmutter M 10	4	
24	281 10	Sicherungsmutter M 10	4	
25	007 84	Scheibe 10,5 x 21 x 2	4	
26	707 77	Ringstück RJ 7/5	1	
30	692 61	Motorzwischenflansch	1	
31	002 16	Innensechskantschraube M 10 x 25	4	
32	164 71	Schraubensicherung VS 10	4	
33	732 01	Viertakt-Benzinmotor Robin EY23 D	1	EDT 760 50 + Motor EH17 732 07
34	697 58	Gewichtsträger	1	
35	000 15	Sechskantschraube M 10 x 40	4	
36	697 60	Pilzpuffer	1	
	760 50	Motor-Umrüstsatz von Robin EY23 D auf Robin EH17	1	

Tafel 2473 Motor-Anbauteile, Robin EH17-Benzin

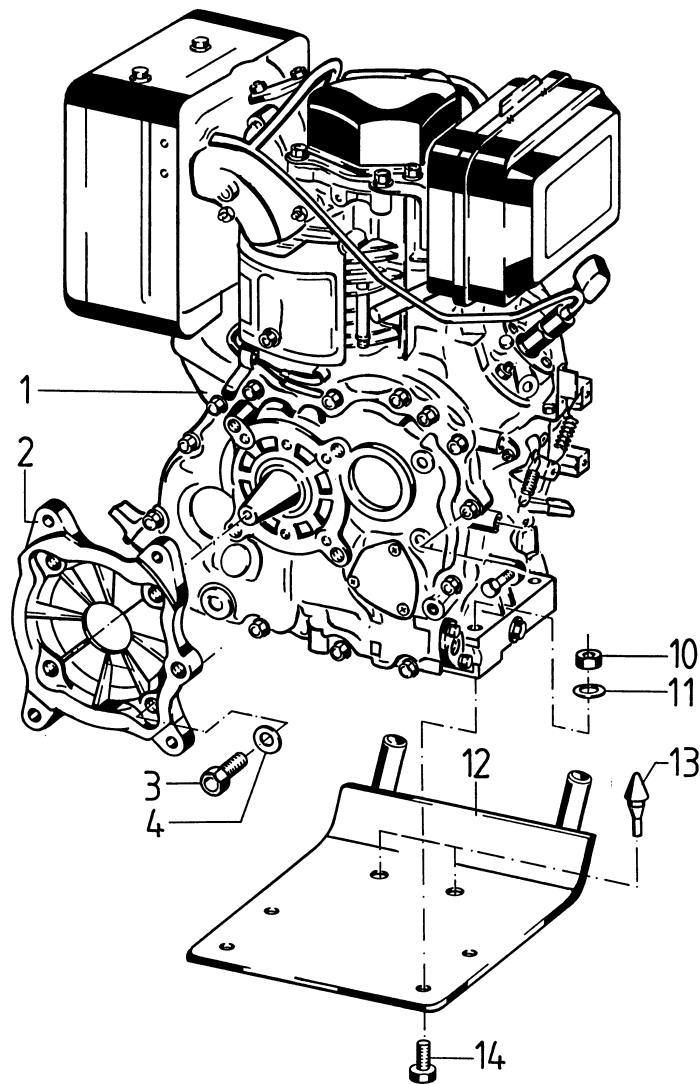
Blatt 1 von 1



Pos.	Teil-Nr.	Benennung	Stück
1	732 07	Viertakt-Benzinmotor Robin EH 17 2D	1 incl. 1.1
1.1	796 65	Passfeder	1
2	002 16	Innensechskantschraube M 10 x 25	4
3	164 71	Schraubensicherung VS 10	4
4	771 15	Motorzwischenflansch	1
5	454 095	Gewichtsträger	1
6	000 15	Sechskantschraube M 10 x 40	4
7	007 84	Scheibe 10,5 x 21 x 2	4
8	281 10	Sicherungsmutter M 10	4

Tafel 2243 Motor-Anbauteile, Robin DY27-Diesel

Blatt 1 von 1

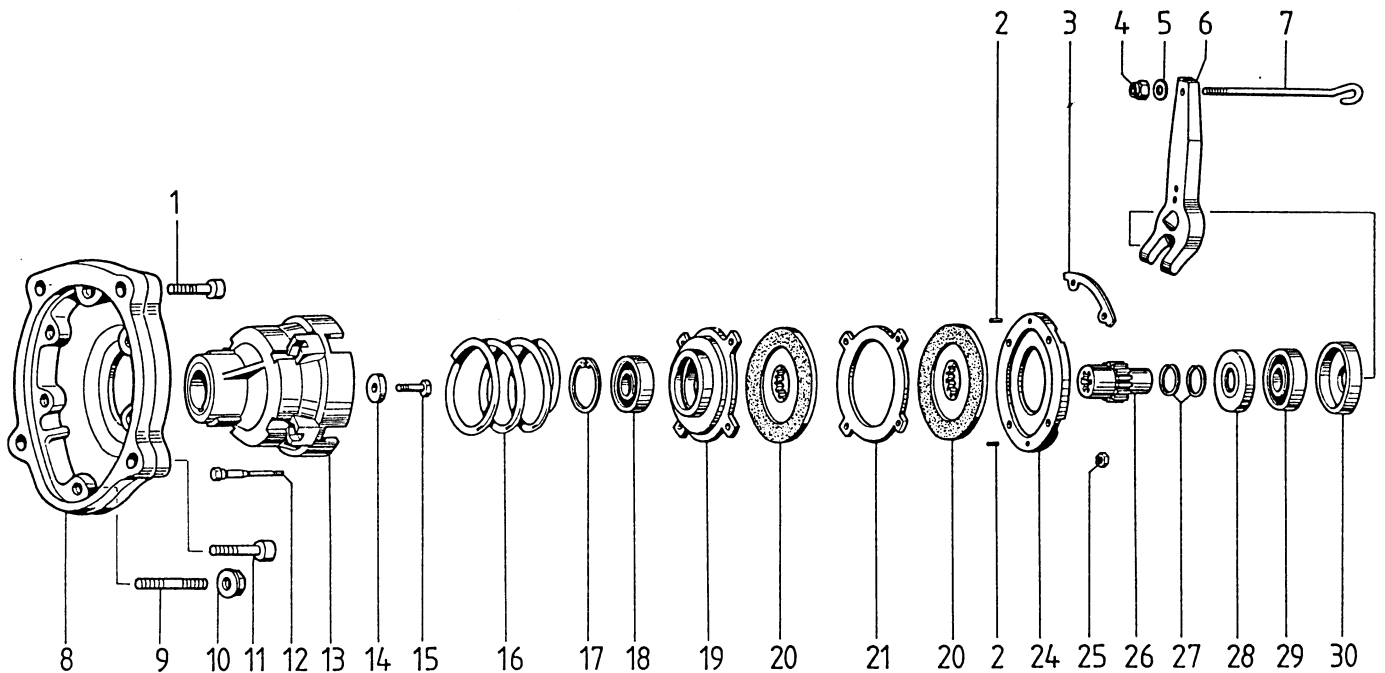


3198

Pos.	Teil-Nr.	Benennung	Stück	Bemerkung
1	691 43	Dieselmotor, Robin DY 27 D	1	Einzelteile siehe Robin-Motore
2	692 61	Motorzwischenflansch	1	
3	002 16	Innensechskantschraube M 10 x 25	4	
4	164 71	Schraubensicherung VS 10	4	
10	281 10	Sicherungsmutter M 10	4	
11	007 84	Scheibe 10,5 x 21 x 2	4	
12	697 59	Gewichtsträger	1	
13	697 61	Pilzpuffer	2	
14	000 14	Sechskantschraube M 10 x 40	4	

Tafel 2241 Doppel-Scheiben-Kupplung, Robin EY23 <

Blatt 1 von 1

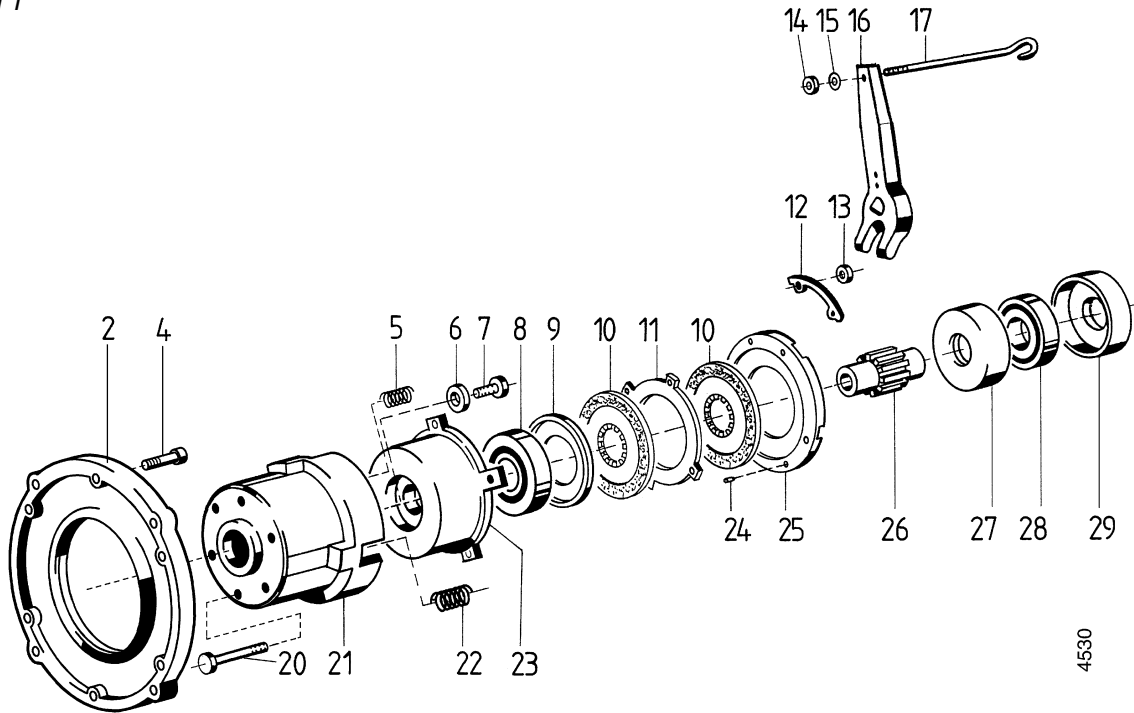


Pos.	Teil-Nr.	Benennung	Stück	Bemerkung
1	002 16	Innensechskantschraube M 10 x 25	2	
2	016 15	Spannhülse 4 x 10	2	
3	697 43	Segment		
4	281 05	Sicherungsmutter M 5	1	
5	007 79	Scheibe 5,3 x 10 x 1	1	
6	697 38	Ausrückgabel	1	
7	697 37	Einstellstange M 5	1	
8	692 61	Motorzwischenflansch	1	
9	004 54	Stiftschraube M 8 x 20		
10	683 30	Bundmutter M 8		
11	002 20	Innensechskantschraube M 10 x 40	2	
12	697 53	Sonderschraube M 6	4	
13	697 52	Kupplungsglocke	1	
14	697 50	Scheibe	1	
15	000 66	Sechskantschraube M 8 x 45	1	
16	697 49	Druckfeder	1	
17	013 82	Sicherungsring 47i x 1,75	1	
18	231 76	Kugellager 6005 2RS, 25 x 47 x 12	1	
19	697 47	Kupplungsdruckplatte	1	
20	697 46	Kupplungsscheibe	2	
21	697 45	Kupplungslamelle ohne Belag	1	
24	697 44	Kupplungsträger	1	
25	005 93	Sicherungsmutter M 6	4	
26	697 42	Motorritzel	1	
27	697 41	Distanzring	2	
28	-	entfällt		
29	697 40	Kugellager 6204 2RS, 20 x 47 x 14	1	
30	697 39	Lagerbuchse	1	
	697 35	TS Ausrücker	1	inkl. 26, 27, 29, 30

3184

Tafel 2490_01 Doppel-Scheiben-Kupplung, Robin EY23 >; <

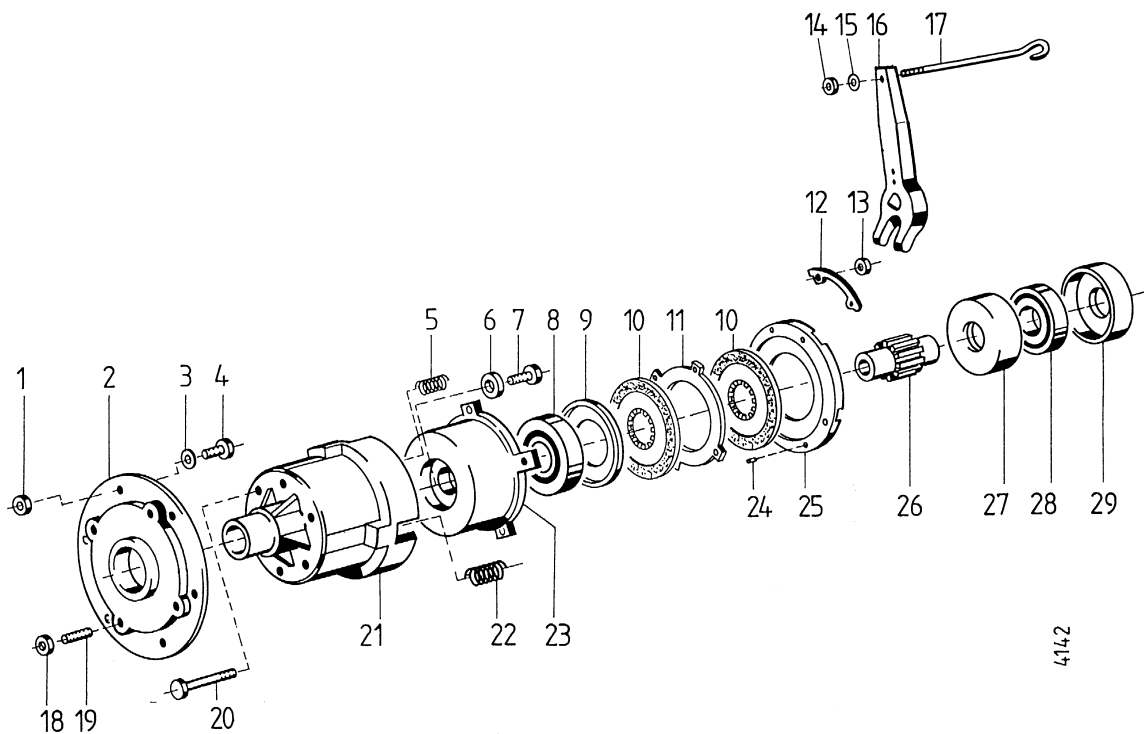
Blatt 1 von 1



Pos.	Teil-Nr.	Benennung	Stück	Bemerkung
2	748 82	Motorzwischenflansch	1	
4	002 20	Insechskantschraube M 10 x 40	2	
4 b	002 16	Insechskantschraube M 10 x 25	2	
5	718 20	Kupplungsfeder	2	
6	697 50	Scheibe	1	
7	001 10	Sechskantschraube M 8 x 25	1	
8	184 05	Kugellager 6205 2RS, 25 x 52 x 15	1	
9	717 20	Lagerbuchse	1	
10	697 46	Kupplungsscheibe	2	
11	697 45	Aufnahmering	1	
12	697 43	Segment	2	
13	005 93	Sicherungsmutter M 6	4	
14	281 05	Sicherungsmutter M 5	1	
15	007 79	Scheibe 5,3 x 10 x 1	1	
16	716 53	Ausrückgabel	1	
17	716 54	Einstellstange M 5 x 120	1	
18	683 30	Bundmutter M 8		
19	004 54	Stiftschraube M 8 x 20	1	
20	748 84	Sonderschraube M 6	4	
21	454 066	Kupplungsglocke	1	
22	717 19	Kupplungsfeder	4	
23	454 068	Kupplungsträger	1	
24	016 15	Spannhülse 4 x 12	2	
25	697 44	Kupplungsträger	1	
26	798 24	Profilnabe 64 mm	1	
27	713 92	Scheibe	2	
28	157 73	Kugellager 6204 2RS, 20 x 47 x 14	1	
29	697 39	Lagerbuchse	1	

Tafel 2490 Doppel-Scheiben-Kupplung, Robin EH17 > < !

Blatt 1 von 1

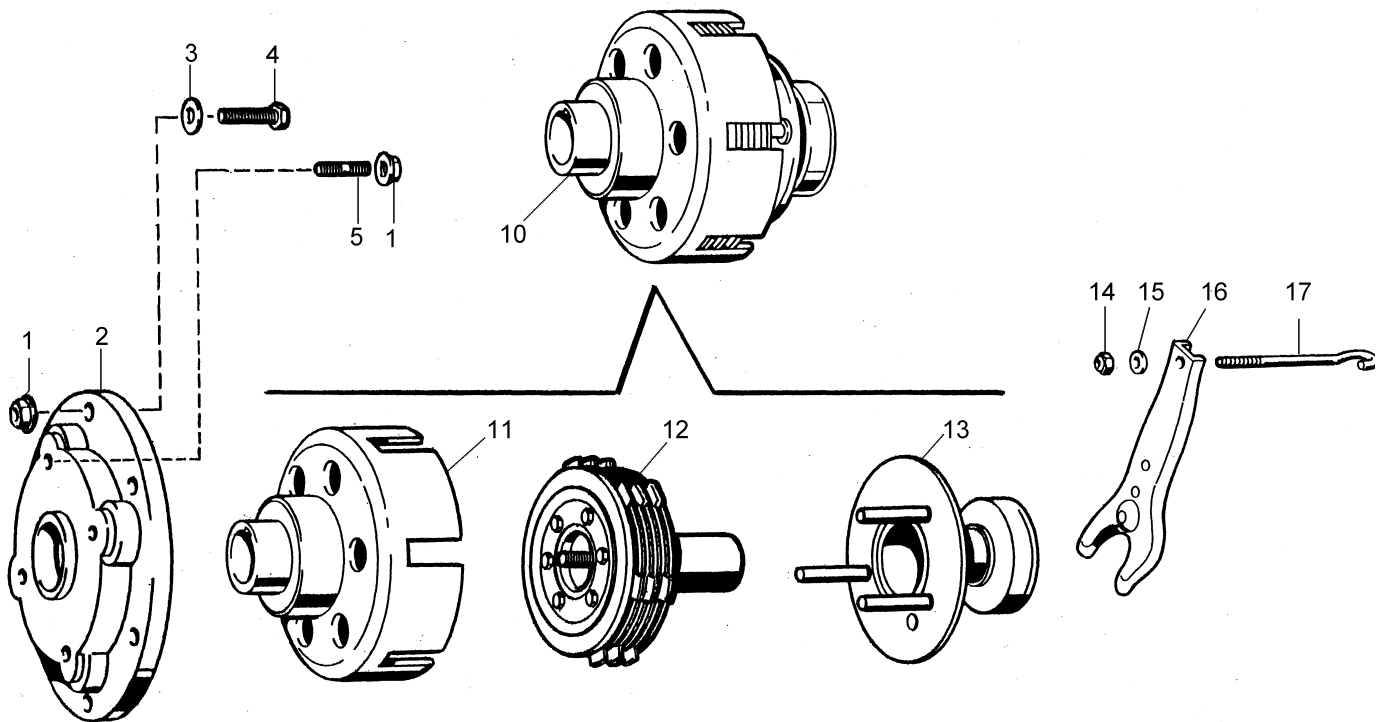


Pos.	Teil-Nr.	Benennung	Stück	Bemerkung
1	683 30	Bundmutter M 8	4	
2	771 15	Motorzwischenflansch	1	
3	007 82	Scheibe 8,4x17x1,6	4	
4	001 51	Sechskantschraube M 8 x 30	4	
5	718 20	Kupplungsfeder	2	
6	454 067	Scheibe	1	
7	001 09	Sechskantschraube M 8 x 20	1	
8	184 05	Kugellager 6205 2RS, 25 x 52 x 15	1	
9	717 20	Lagerbuchse	1	
10	697 46	Kupplungsscheibe	2	
11	697 45	Aufnahmering	1	
12	697 43	Segment	2	
13	120 13	Sicherungsmutter M 6	4	
14	281 05	Sicherungsmutter M 5	1	
15	007 79	Scheibe 5,3 x 10 x 1	1	
16	716 53	Ausrückgabel	1	
17	716 54	Einstellstange M 5 x 120	1	
18	683 30	Bundmutter M 8		
19	004 54	Stiftschraube M 8 x 20	1	
20	748 84	Sonderschraube M 6	4	
21	454 050	Kupplungsglocke	1	
22	717 19	Kupplungsfeder	4	
23	454 068	Kupplungsträger	1	
24	016 15	Spannhülse 4 x 12	2	
25	697 44	Kupplungsträger	1	
26	454 069	Profilnabe 43 mm	1	
27	713 92	Scheibe	2	
28	157 73	Kugellager 6204 2RS, 20 x 47 x 14	1	
29	697 39	Lagerbuchse	1	
	697 35	TS Ausrücker	1	inkl. 26 - 29
	748 66	Kupplung kpl.	1	inkl. 5 - 13, 20 - 25

Tafel 2810 Lamellen-Kupplung, Robin EH17

> !

Blatt 1 von 1



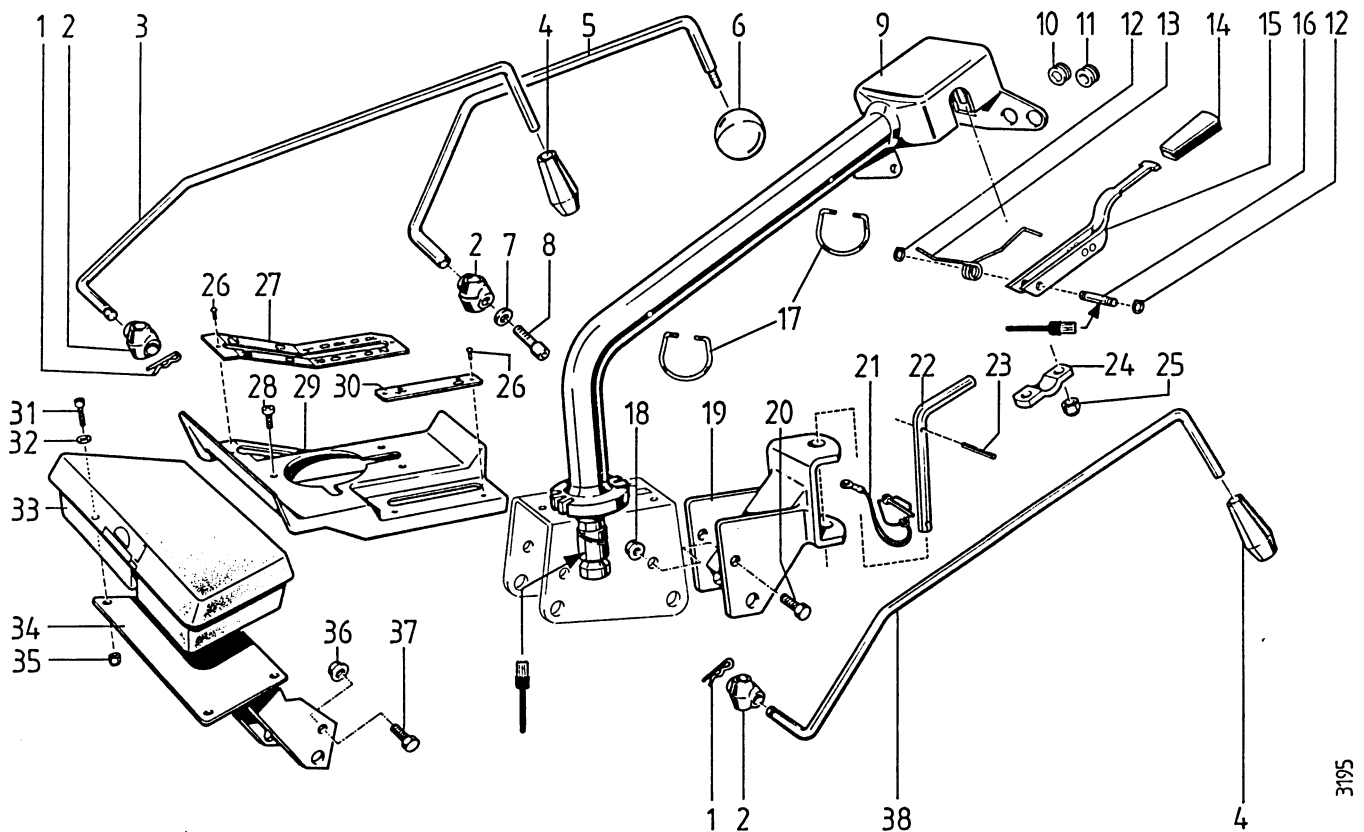
Pos.	Teil-Nr.	Benennung	Stück	Bemerkung
1	683 30	Bundmutter M 8	8	
2	771 15	Motorzwischenflansch	1	
3	007 82	Scheibe 8,4x17x1,6	4	
4	001 51	Sechskantschraube M 8 x 30	4	
5	00454	Stiftschraube M 8 x 20 DIN 835	4	
10	454 151	Kupplung, Lamellen kpl.	1	incl. 11 - 13
11	454 153	Kupplungsglocke, Lamellen	1	
12	454 152	Kupplungslamellen-Satz	1	incl. 12a
12a	231 76	Kugellager 6005.2RS, 25x47x12	1	
13	454 154	Kupplungsausrücker kpl.	1	incl. 13a
13a	231 76	Kugellager 6005.2RS, 25x47x12	1	
14	281 05	Sicherungsmutter M 5	1	
15	007 79	Scheibe 5,3 x 10 x 1	1	
16	716 53	Ausrückgabel	1	
17	716 54	Einstellstange M 5 x 120	1	

Tafel 2238 Unterholm, Schaltstangen

Ausf. mit Werkzeugkasten,

ab Ident-Nr. 3600....

Blatt 1 von 1

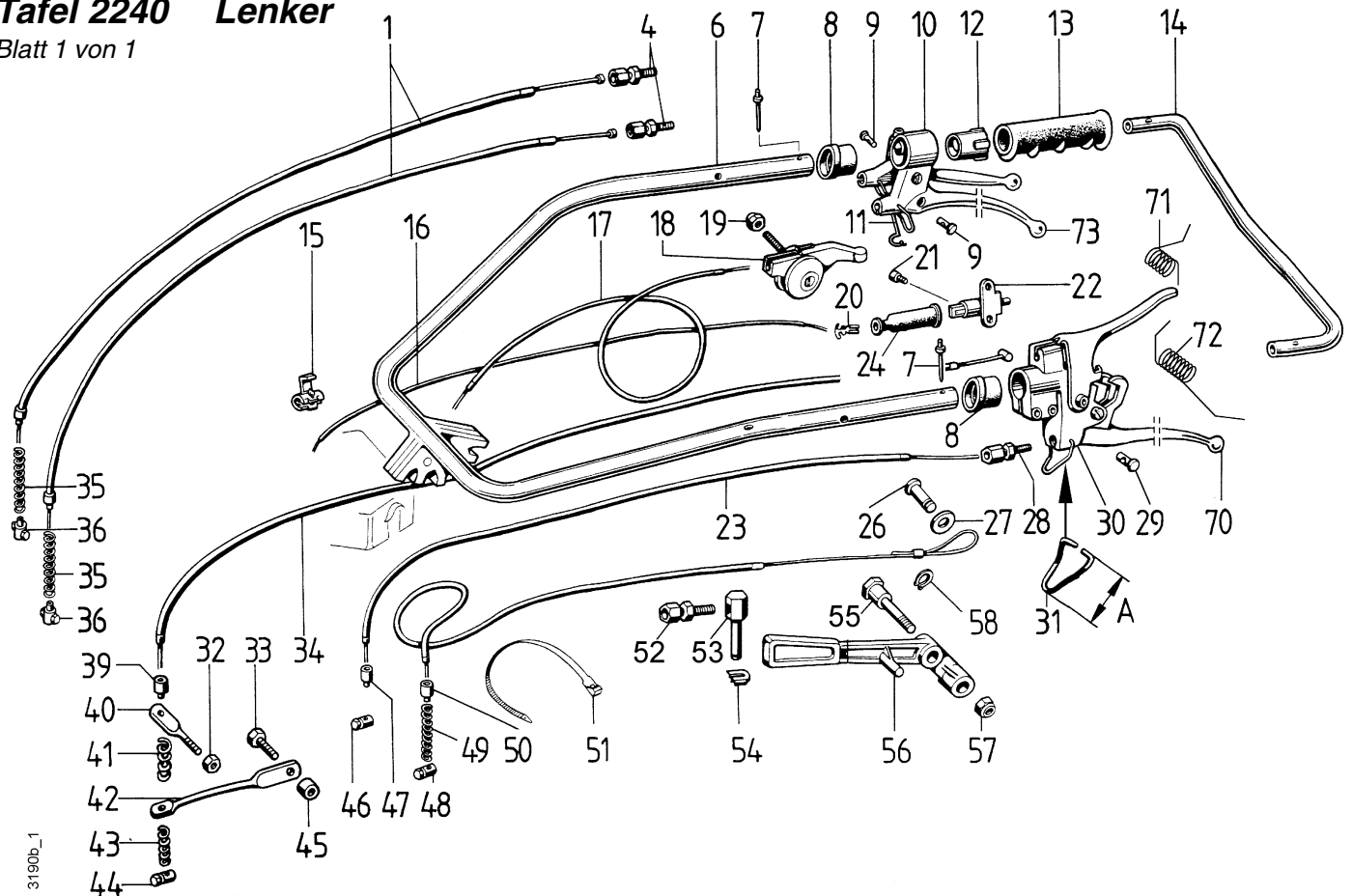


3195

Pos.	Teil-Nr.	Benennung	Stück	Bemerkung
1	686 38	Federstecker	2	
2	682 86	Schaltkreuz	3	
3	718 29	Gangschaltstange	1	
4	682 92	Schaltgriff	2	
5	718 30	Gangschaltstange, 3. Gang	1	
6	171 79	Griffkugel 40 /M 10	1	
7	007 80	Scheibe 6,3 x 12,5 x 1,6	1	
8	253 24	Innensechskantschraube M 6 x 12	1	
9	713 96	Unterholm	1	↓
10		Verschlussstopfen	2	
11	682 91	Führungstülle		
12	013 20	Sicherungsring 10a x 1	2	
13	698 18	Schenkelfeder	1	
14	697 67	Griff	1	
15	698 16	Höhenverstellhebel	1	↓
16	698 15	Steckbolzen	1	
17	718 24	Bügel	2	
18	281 08	Sicherungsmutter M 8	2	
19	698 04	Anhängemaul	1	
20	001 51	Sechskantschraube M 8 x 30	2	
21	207 90	Federstecker 4,0	1	f. Ausf. 22) ¹
21a		Klappstecker	1	f. Ausf. 22a) ¹
21b	954 412	Rundstahlkette G2 x 12;	M	ca. 0,15 m
22	534 40	Stecker Ø 16	1	
22a	713 20	Stecker	1	ED 22) ¹
23	016 82	Kerbnagel 5 x 10	1	f. Ausf. 22) ¹
23a	015 98	Spannhülse 5 x 24	1	f. Ausf. 22a) ¹
24	717 76	Lenkerlagerlasche	2	
25	281 08	Sicherungsmutter M 8	4	
26		Blindniete	4	
27	710 56	Schild, Gangschaltung 3 + 2	1	
28	003 15	Linsenschraube M 6 x 15	3	
29	710 43	Schaltkulissee	1	
30	716 35	Schild, Zapfschaltung	1	
31	003 21	Linsenschraube M 5 x 20	4	
32	007 79	Scheibe 5,3 x 10 x 1	4	
33	690 54	Werkzeugkasten	1	
34	718 26	Werkzeugkastenträger	1	
35	281 05	Sicherungsmutter M 5	1	
36	281 08	Sicherungsmutter M 8	1	
37	001 02	Sechskantschraube M 8 x 16	2	
38	746 23	Schaltstange	1	

Tafel 2240 Lenker

Blatt 1 von 1

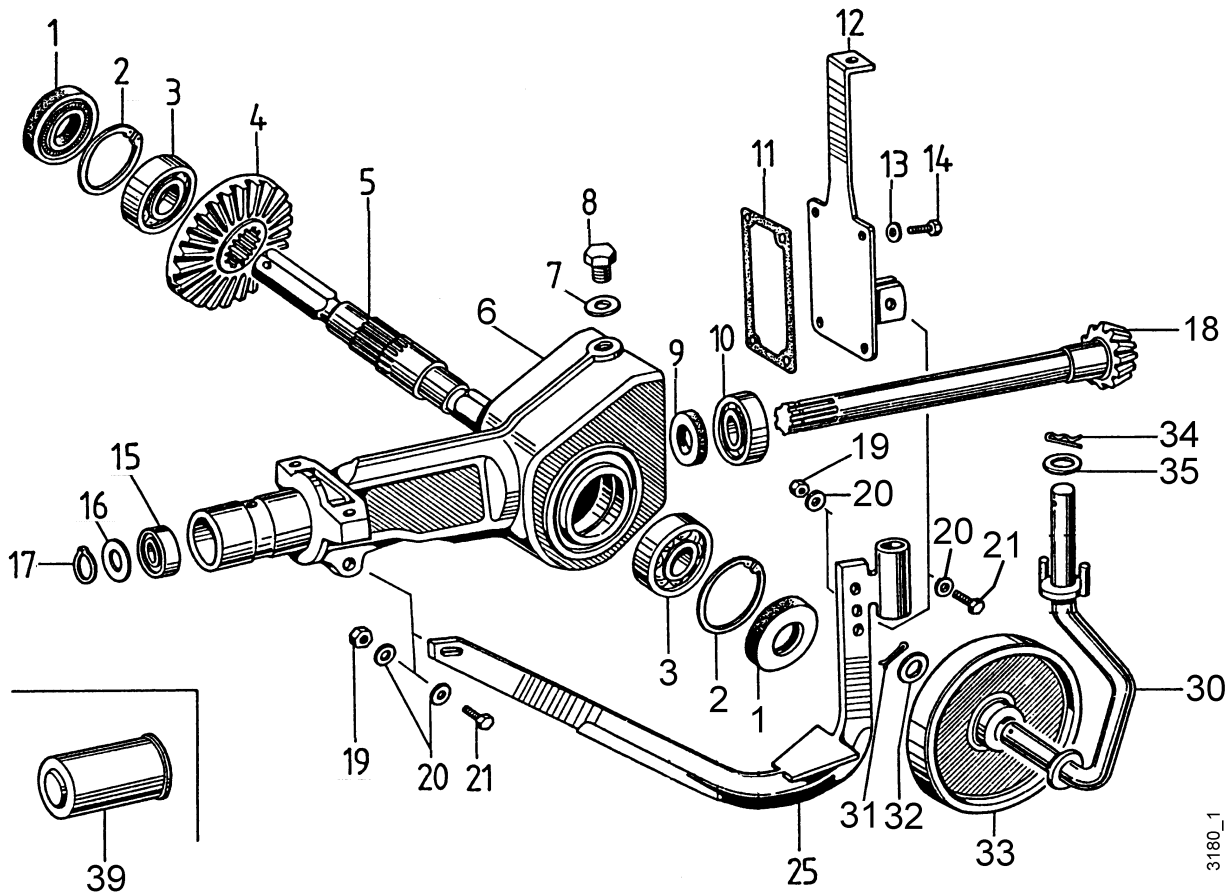


Pos.	Teil-Nr.	Benennung	Stück	Bemerkung	Pos.	Teil-Nr.	Benennung	Stück	Bemerkung
1	697 10	Bowdenzüge, Lenkbremse	2	Ausf. Bremse	34	717 48	Bowdenzug, Motorstop	1	Ausf. Diesel-Motor
4	683 86	Bowdenzugstellschr. M 8x26	2	Ausf. Bremse	35	697 11	Druckfeder	2	f. Ausf. 2 + 2
6	697 13	Lenker	1		35a		Druckfeder	2	f. Ausf. 3 + 2
7	686 37	Blindniete 4 x 20	2	< ?	36	697 12	Nippel	2	f. Ausf. 2 + 2
8	454 144	Buchse	2		39	683 88	Bowdenbundhülse 9,5	1	Ausf. Diesel-Motor
9	683 87	Bowdennippelhalter 6,2x8x142		Ausf. Bremse	40		Widerlager	1	Ausf. Diesel-Motor
10	697 14	Handhebel, doppel	1	Ausf. Bremse	41		Druckfeder	1	Ausf. Diesel-Motor
11	454 096	Formfed, Sperrbüg. Brems li.	1	Ausf. 3 + 2	42		Hebel	1	Ausf. Diesel-Motor
12	697 14	Lagerbuchse	1		43	683 16	Druckfeder	1	Ausf. Diesel-Motor
12a	454 097	Formfed, Sperrbüg. Brems re.	1	Ausf. 3 + 2	44		Bowdenschraubnippel	1	Ausf. Diesel-Motor
13	682 79	Handgriff ϕ 25	2	< ?	45		Distanzring	1	Ausf. Diesel-Motor
14		Lenkerbügel	1	< ?	46	683 89	Schraubnippel M 6x10	1	
15	553 00	Leitungsverbinder)'	1	Ausf. Benzin-Motor	47	683 88	Bowdenbundhülse 9,5	1	
15a	484 87	Rundstecker ϕ 4)'	1		48		Schraubnippel	1	Ausf. Diff.
16	683 91	El. Leitung, Motorstop	1	Ausf. Benzin-Motor	49	-	entfällt		
17	682 77	Bowdenzug, Gas	1	Ausf. Robin EY23	50	683 88	Bowdenbundhülse 9,5	1	Ausf. Diff.
17a	771 30	Bowdenzug, Gas	1	Ausf. Robin EH17	51	555 41	Kabelbinder	x	
18	682 78	Gasregulierhebel	1		52	683 86	Bowdenzugstellschr. M 8x26	1	Ausf. Diff.
19	281 06	Sicherungsmutter M 6	1		53		Widerlager, Diff.	1	Ausf. Diff.
20		Flachsteckhülse 2,8 x 0,6	2	Ausf. Benzin-Motor	54		Bolzensicherung	1	Ausf. Diff.
21	684 04	Innen6ktschr. M 4x10	2	Ausf. Benzin-Motor	55		Sonderschraube M	1	Ausf. Diff.
22	717 78	Schalter, Stop, kpl.	1		56	697 16	Hebel	1	Ausf. Diff.
23	682 81	Bowdenzug, Kupplung	1		57	281 08	Sicherungsmutter M 8	1	Ausf. Diff.
24	717 79	Klemmschutzkappe	1	Ausf. Benzin-Motor	58	013 22	Sicherungsring 12a x 1	1	Ausf. Diff.
26	716 11	Bundbolzen	1	Ausf. Diff.	70	770 93	Handhebel, Kupplung	1	Einzelteil von 30
27	007 85	Scheibe 13 x 21 x 2	1	Ausf. Diff.	71	771 82	Schenkelfeder, Stophebel	1	Einzelteil von 30
28	683 86	Bowdenzugstellschr. M 8x26	1		72	771 81	Schenkelfeder, Kupplhebel	1	Einzelteil von 30
29	683 87	Bowdennippelhalter 6,2x8x14	1		73	770 94	Handhebel, Diff/Bremse	1	Einzelteil von 10
30	682 82	Handhebel, Kuppl./Motorstop	1	inkl. 31					
31	713 79	Sperrbügel, A = 26	1						
32	281 08	Sicherungsmutter M 8	1	Ausf. Diesel-Motor					
33		Sechskantschraube M	1	Ausf. Diesel-Motor					

x = nach Bedarf

Tafel 2244 Hacktriebwerk 3601 011

Blatt 1 von 1

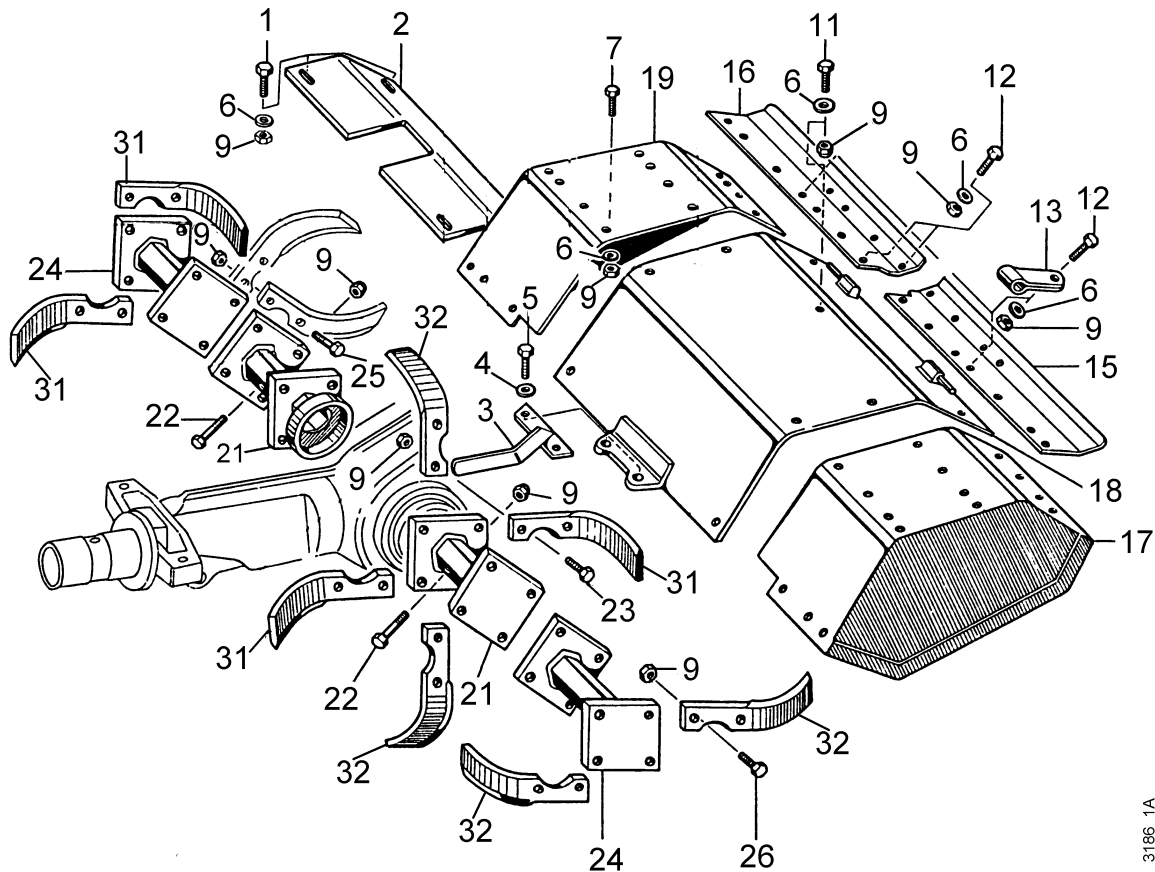


Pos.	Teil-Nr.	Benennung	Stück	Bemerkung
1	697 21	Dichtring 25 x 52 x 7/8	2	
2	013 85	Sicherungsring 52i x 2	2	
3	698 03	Kugellager 6205, 25 x 52 x 15	2	
4	697 18	Hack-Kegelrad	1	
5	682 67	Antriebswelle	1	
6		Hackgehäuse	1	
7	009 25	Dichtring 14 x 18 x1,5	1	
8	697 78	Verschlußschraube M14 x1,5	1	
9	686 59	Wellendichtring 20 x 42 x 7	1	
10	025 65	Kugellager 6204, 20 x 47 x 14	1	
11	697 23	Dichtung	1	
12	697 22	Deckel	1	
13	494 08	Zahnscheibe A 8	4	
14	001 02	Sechskantschraube M 8 x 16	4	
15	164 41	Kugellager 6004 2RS, 20 x 42 x 12	1	
16		Distanzscheibe	1	
17	013 30	Sicherungsring 20a x 1,2	1	
18	697 19	Hackritzewelle	1	
19	281 08	Sicherungsmutter M 8	2	
20	007 82	Scheibe 8	4	
21	001 51	Sechskantschraube M 8 x 30	2	
25	697 20	Hacksporn	1	
30	682 70	Stützradachse	1	
31	014 61	Splint 4 x 40	1	
32	007 89	Scheibe 21x37x3	1	
33	682 71	Stützrad	1	
34	686 39	Federstecker	1	
35	007 89	Scheibe 21x37x3	1	
39	692 56	Schutzkappe	1	

3180_1

Tafel 2247 Hackeinrichtung 3601 311

Blatt 1 von 1



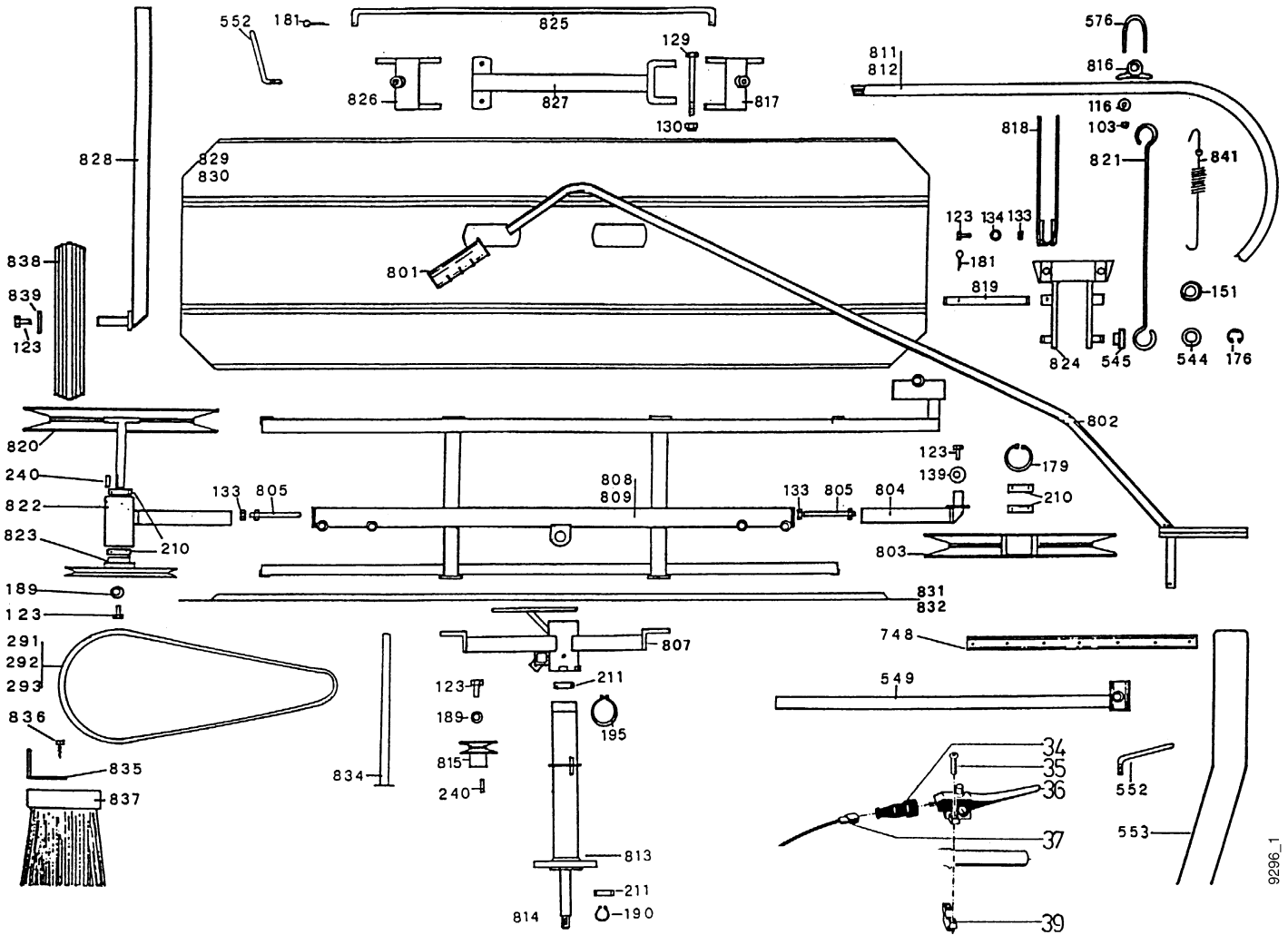
3186_1A

Pos.	Teil-Nr.	Benennung	Stück	Bemerkung
1	001 09	Sechskantschraube M 8 x 20	4	
2	454 155	Schutzdachträger	1	
3	454 159	Anschlag für Rückfahrsperr	1	
4	494 08	Zahnscheibe A8	2	
5	001 51	Sechskantschraube M 8 x 30	2	
6	007 82	Scheibe	16	
7	001 02	Sechskantschraube M 8 x 16	6	
9	281 08	Sicherungsmutter M 8	16	
11	001 09	Sechskantschraube M 8 x 20	1	
12	001 09	Sechskantschraube M 8 x 20	4	
13	682 93	Gelenklasche	2	
15	713 05	Klappe li.	1	
16	713 06	Klappe re.	1	
17	454 157	Anbauschutzdach li.	1	
18	454 156	Grundsutzdach	1	
19	454 158	Anbauschutzdach re.	1	
21	682 57	Hacktrommel	2	
22	000 06	Sechskantschraube M 8 x 40	2	
23	001 51	Sechskantschraube M 8 x 30	2	
24	697 24	Messernaben	2	
25	001 57	Sechskantschraube M 8 x 35	8	
26	001 10	Sechskantschraube M 8 x 25	24	
31	697 25	Hackmesser links	8	
32	697 26	Hackmesser rechts	8	

Tafel 2436 Bandrechen 1,20 m

3629 011

Blatt 1 von 2



9296_1

Tafel 2436 Bandrechen 1,20 m

3629 011

Blatt 2 von 2

Pos.	Teil-Nr.	Benennung	Stück	Bemerkung	Pos.	Teil-Nr.	Benennung	Stück	Bemerkung
34	592 90	Gummitülle	1		801		Handgriff Ø 27	1	
35	003 27	Linsenschraube M4x20	2		802		Lenkstange	1	
36	754 72	Handhebel Motorstop	1		803		Keilriemenscheibe, Rechenband, re.	1	
36 a	732 63	Schalter	1	Einzelteil v. 36	804		Umlenkscheibenträger	1	
36 b	669 20	Formfeder	2	Einzelteil v. 36	805		Stellschraube M10	2	
37	754 73	Elektr. Leitung (Spiralkabel)	1		807		Lagerbock		
39	508 93	Rohrschelle	1		808		- entfällt		
101	001 21	Sechskantschraube M6x10			809		Rahmen		
103	281 07	Sicherungsmutter M7			811	749 38	Keilriemen 32x3150, Rechenband	1	
116	007 81	Scheibe 7,4x14x1,6			812		- entfällt		
123	001 64	Sechskantschraube M10x23			813		Zwischenflansch	1	
129	000 78	Sechskantschraube M10x120			814		Antriebswelle	1	
130	281 10	Sicherungsmutter M10			815		Keilriemenscheibe Ø 63	1	
133	005 97	Sechskantmutter M10			816	749 42	Lagerbock kurz	8	
134	007 84	Scheibe 10,5x21x2			817		Radträger rechts	1	
139	005 97	Sechskantmutter m 10			818	749 48	Rechenzinken Ø5x220	16	
151	007 86	Scheibe 15x28x2,5			819		Lagerhase Ø14	8	
176		Idealscheibe 14	32		820		Keilriemenscheibe, Rechenband, li.	1	
179	013 82	Sicherungsring 47i x 1,75			821	749 45	Umlenkstange	16	
181	014 57	Splint 4x20	4		822		Umlenkscheibenträger	1	
189	494 10	Zahnscheibe A10			823		Keilriemenscheibe, Antrieb	1	
190	013 30	Sicherungsring 20a x 1,2			824	749 25	Zinkenträger	8	
195					825		Spurstange	2	
210	157 73	Kugellager 6204 2RS, 20x47x14	4		826		Radträger links	1	
211	025 53	Kugellager 6004, 20x42x12	2		827		Radtragarm	2	
240	245 73	Paßfeder 8x25	1		828		Laufgradachse	2	
291		- entfällt			829		- entfällt		
292		- entfällt			830		- Verkleidung vorn	1	
293	749 38	Keilriemen SPA 1600	1		831		- entfällt		
544	796 33	Scheibe 14,5x28x0,9	32		832		Verkleidung hinten	1	
545	749 44	Bundlagerbuchse	32		834		Stützfuß	1	
549		Schwadkammstange	1		835		- entfällt		
552		Knebelschraube M10	4		836		- entfällt		
553	749 47	Schwadzinken	2		837		- entfällt		
576	749 41	Spannbügel M7	8		838	749 32	Laufgrad Ø310x55; Vollgummi	2	
748		Schwadkammrohr	1		839		Scheibe 10x40x4	2	
					841		- entfällt		
						555 41	Kabelbinder	3	
						692 56	Schutzkappe Ø47 für Anschlußfl.	1	

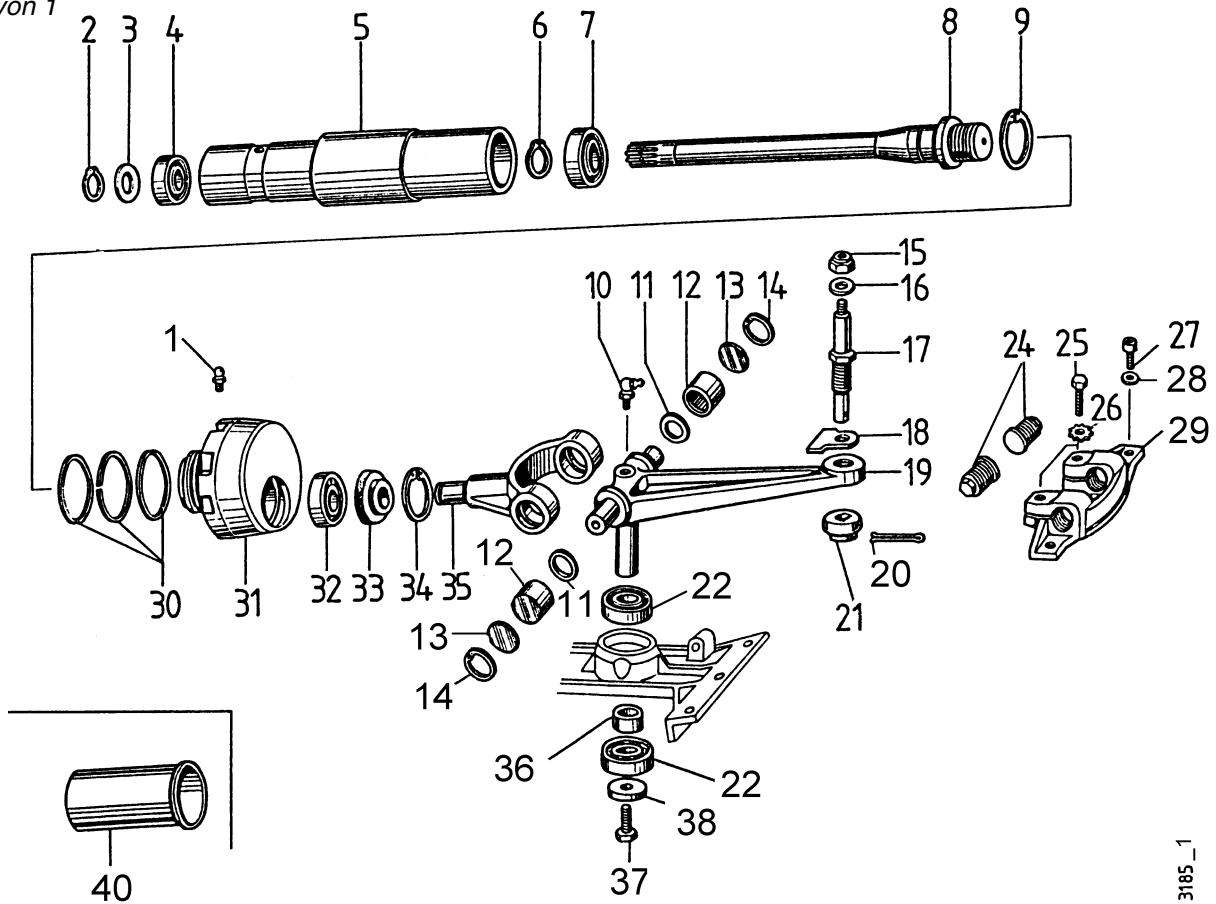
... = Teil mit Dicht- bzw. Klebemittel (siehe Angaben) einbauen bzw. einkleben.

 = Fläche vor dem Montieren mit Fett (siehe Angaben)einstreichen.

Tafel 2246 Mähantrieb

Ausf.3646 011, Schwingenmäherwerk

Blatt 1 von 1



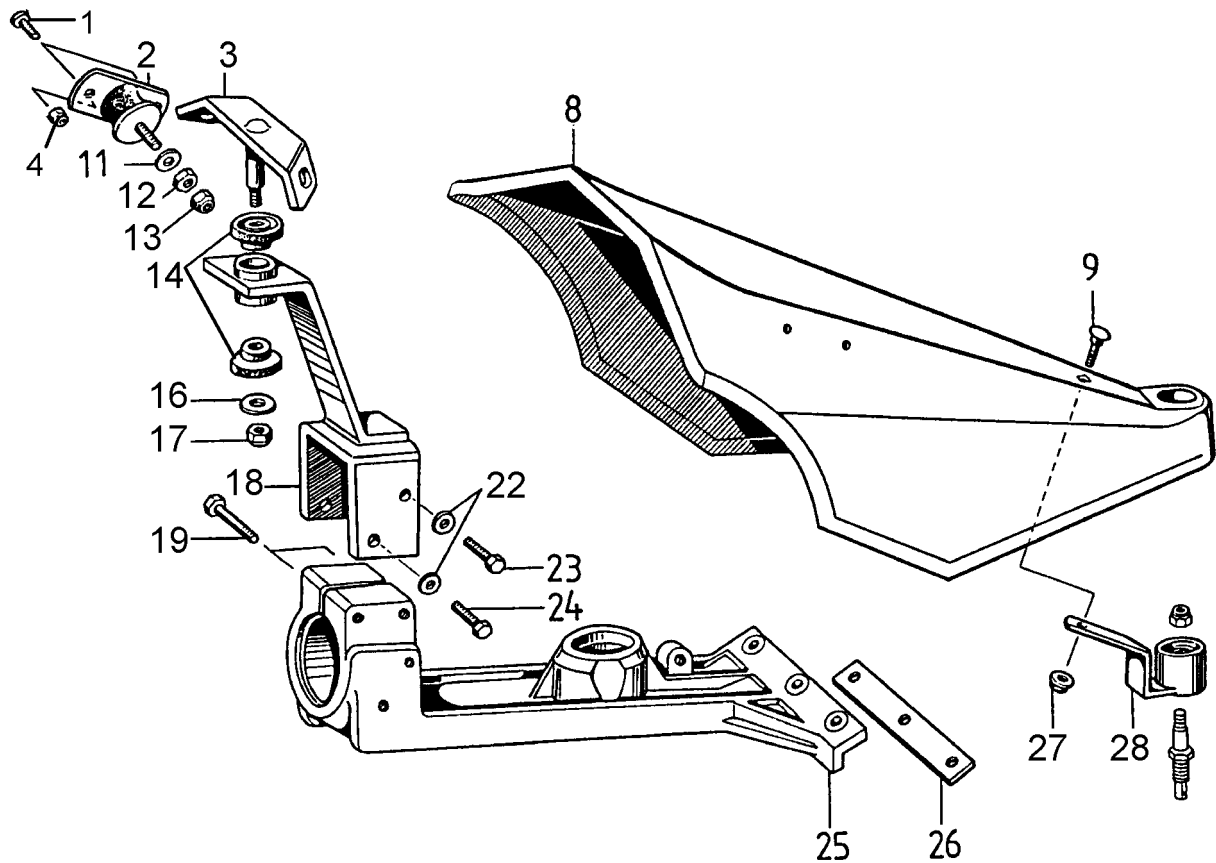
3185_1

Pos.	Teile-Nr.	Stück	Bezeichnung	Abmessung	Norm	Bemerkung
1	263 90	1	Schmiernippel	SFG 6 x 1		
2	532 27	1	Seegerring	A 20 x 1,75		
3	011 03	1	Scheibe	20 x 29,5 x 0,4		
4	231 76	1	Kugellager 6005 2 RS	25 x 47 x 12		
5	707 94	1	Lagerrohr			
6	013 49	1	Seegerring	A 25 x 2		
7	231 76	1	Kugellager 6005 2 RS	20 x 29,5 x 0,4		
8	697 27	1	Antriebswelle			
9	013 82	1	Seegerring	i47 x 1,75		
10	683 93	1	Schmiernippel	SFG 8 x 1 / 90°		
11	683 74	2	Anlaufscheibe			
12	683 73	2	Nadelbuchse			
13	683 72	2	Scheibe			
14	683 71	2	Sicherungsring			
15	281 10	1	Sicherungsmutter	M10		
16	007 84	1	Scheibe	10,5 x 21 x 2		
17	683 68	1	Mitnehmerbolzen			
18	683 69	1	Sicherungsblech			
19	683 78	1	Schwingarm			
20	697 28	1	Sicherungsfeder			
21	683 70	1	Mitnehmerring			
22	164 41	2	Kugellager 6004 2 RS	20 x 42 x 12		
24	683 65	2	Mitnehmerschraube			
25	297 92	2	Sechskantschraube	M 8 x 22		
26	494 08	2	Zahnscheibe	A 8		
27						
28						
29	683 66	1	Messermitnehmer			
30	683 76	3	Dichtscheibe			
31	770 09	1	Hubscheibe			
32	683 62	1	Pendellager 1203	17 x 40 x 12		
33	683 63	1	Dichtmanschette			
34	013 79	1	Seegerring	i40 x 1,75		
35	683 64	1	Gelenkgabel			
36	683 83	1	Distanzrohr			
37	001 09	1	Sechskantschraube	M 8 x 20		
38	746 64	1	Scheibe			
40	692 56	1	Schutzkappe	Ø 47		

Tafel 2245 Mähwerkträger, Mähwerkhaube

Ausf.3646 011, Schwingenmähwerk

Blatt 1 von 1



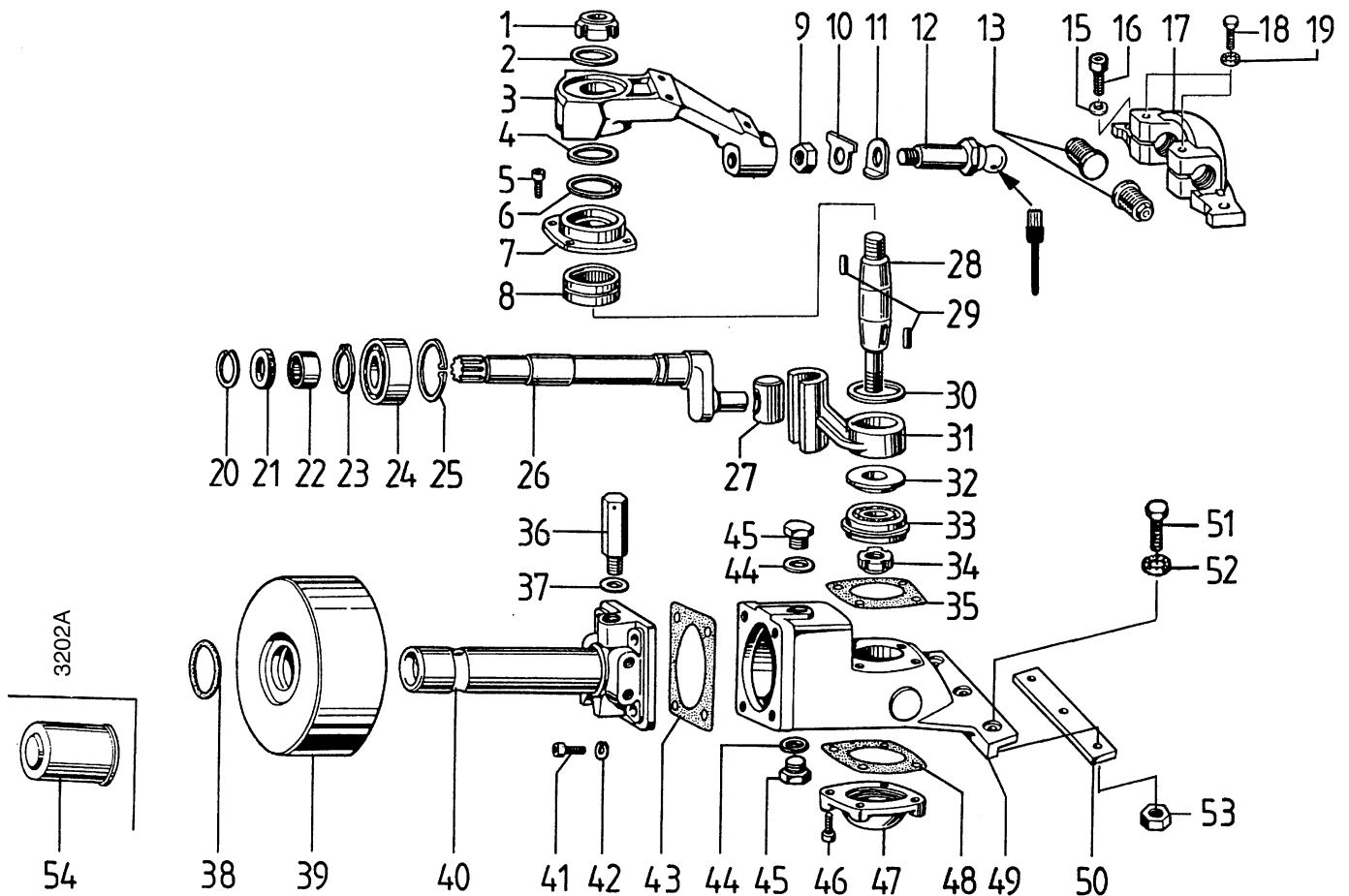
3181_1

Pos.	Teile-Nr.	Stück	Bezeichnung	Abmessung	Norm	Bemerkung
1	732 48	4	Linseninnensechskantschraube	M 6 x 30	ISO 7380	
1 a	514 06	4	Scheibe	6,3 x 18 x 2,5		
2	697 32	2	Metallgummipuffer			
3		1	Haubenthalter			
4	281 06	4	Sicherungsmutter	M 6	DIN 980	
8	712 32	1	Mähwerkhaube			
9	165 21	1	Flachrundschraube	M 8 x 20	DIN 603	
11	007 82	2	Scheibe	8,4 x 17 x 1,6		
12		2				
13	281 08	2	Sicherungsmutter	M 8	DIN 980	
14	697 31	2	Buchse			
16	514 12	1	Scheibe	12,4 x 32 x 3,5		
17	006 67	2	Sicherungsmutter	M12	DIN 985	
18	697 33	1	Haubenthalter			
19	000 41	2	Sechskantschraube	M	DIN 931	
22	007 82	2	Scheibe	8,4 x 17 x 1,6	DIN 125	
23	001 02	1	Sechskantschraube	M 8 x 16	DIN 933	
24	000 73	1	Sechskantschraube	M 8 x 20	DIN 933	
25	697 30	1	Mähbalkenträger			
26	745 63	1	Leiste			
27	006 65	1	Sicherungsmutter	M 8	DIN 985	
28	697 34	1	Puffertasse			

Tafel 2249 Mähantrieb

Blatt 1 von 1

Ausf.3646 111, Schwingenmähwerk im Ölbad laufend
< Saison 1999 !



Pos.	Teil-Nr.	Benennung	Stück	Bemerkung	Pos.	Teil-Nr.	Benennung	Stück	Bemerkung
1	712 81	Nutmutter M 25 x 1,5	1		26	712 86	Exzenterwelle (Hubwelle)	1	
2	712 82	Anlaufscheibe	1		27	712 87	Gelenkbolzen	1	
3	712 83	Schwinge	1		28	712 73	Schwingbolzen	1	
4	019 88	Wellendichtring 35 x 47 x 7	1		29	712 73	Paßfeder A 6 x 6 x 22	2	
5	002 17	Innensechskantschr. M 8 x 20	4		30	718 48	Scheibe	1	
6	697 48	Sicherungsring 47i	1		31	712 76	Schwinghebel	1	
7	712 84	Lagerdeckel	1		32	712 77	Druckscheibe	1	
8	712 85	Nadellager DNK, 35 x 45 x 20	1		33	025 66	Kugellager 6204 NR, 25x47x14	1	
9	006 11	Sechskantmutter M 14 x 1,5	1		34	712 79	Nutmutter M 20 x 1	1	
10	683 69	Sicherungsblech	1		35	712 80	Dichtung, Mähwerkkopf oben	1	
11	712 74	Sicherungsblech	1		36	718 38	Entlüftungsstück	1	
12	712 75	Schwingbolzen	1		37		Dichtring	1	
13	683 65	Stellschrauben	1		38			1	
15	173 74	Schraubensicherung VS 8	2		39		Gewicht	1	
16	002 35	Innensechskantschr. M 8 x 16	2	270	40	712 67	Anschlußrohr	1	
17	712 72	Messermithemer	1		41	002 16	Innensechskantschr. M10x25	4	
18	001 51	Sechskantschraube M 8 x 30	2		42	164 71	Schraubensicherung VS 10	4	
19	494 08	Zahnscheibe 8	2		43	712 68	Dichtung, Anschlußrohr	1	
20	697 41	Distanzring	1		44	009 30	Dichtring 14 x 20 x 1,5	2	
21	716 89	Wellendichtring 25 x 32 x 6/7	1		45	697 78	Verschlußschraube M14x1,5	2	
22	718 37	Distanzrohr	1		46	002 17	Innensechskantschr. M 8 x20	4	
23	013 34	Sicherungsring 25a x 1,2	1		47	712 69	Verschlußdeckel	1	
24	716 87	Pendellager 25 x 52 x 20,6	1		48	712 70	Dichtung, Mähwerkkopf unten	1	
25	013 85	Sicherungsring 52i x 2	1		49	712 71	Mähwerkkopf	1	
					50		Distanzleiste	1	
					54	692 56	Schutzkappe	1	

= Teil mit Dicht- bzw. Klebemittel (siehe Angaben) einbauen bzw. einkleben.

= Fläche vor dem Montieren mit Fett (siehe Angaben)einstreichen.

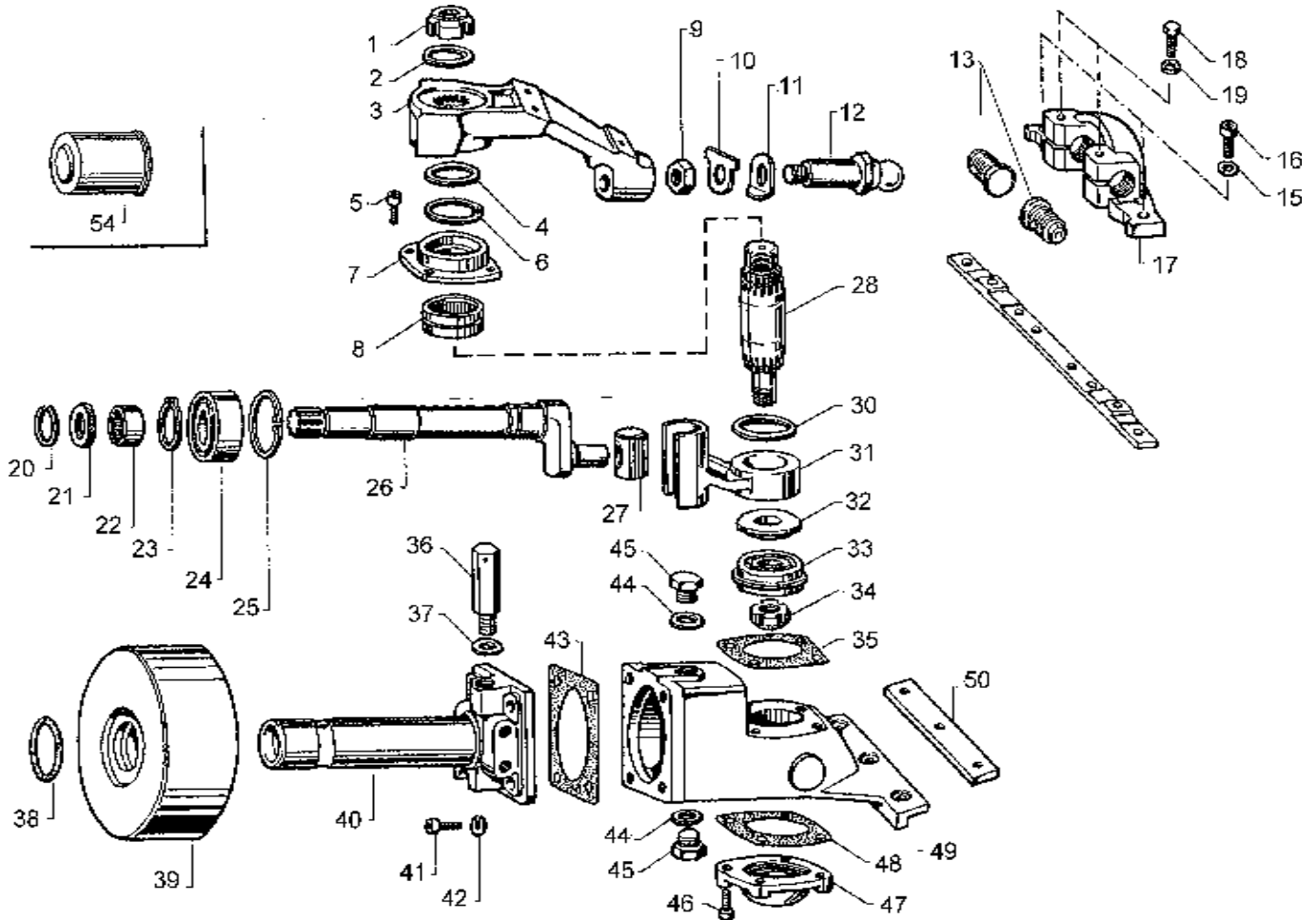
Tafel 224901

Mähantrieb

Ausf.3646 111, Schwingenmähwerk im Ölbad laufend

Blatt 1 von 1

> Saison 1999 !



Pos.	Teil-Nr.	Benennung	Stück	Bemerkung	Pos.	Teil-Nr.	Benennung	Stück	Bemerkung
1	712 81	Nutmutter M 25 x 1,5	1		26	712 86	Exzenterwelle (Hubwelle)	1	
2	712 82	Anlaufscheibe	1		27	712 87	Gelenkbolzen	1	
3	454 145	Schwinge	1		28	454 146	Schwingbolzen	1	
4	019 88	Wellendichtring 35 x 47 x 7	1		30	718 48	Scheibe	1	
5	002 17	Innensechskantschr. M 8 x 20	4		31	454 147	Schwinghebel	1	
6	697 48	Sicherungsring 47i	1		32	712 77	Druckscheibe	1	
7	712 84	Lagerdeckel	1		33	025 66	Kugellager 6204 NR, 25x47x14	1	
8	712 85	Nadellager DNK, 35 x 45 x 20	1		34	712 79	Nutmutter M 20 x 1	1	
9	006 11	Sechskantschraube M 14 x 1,5	1		35	712 80	Dichtung, Mähwerkkopf oben	1	
10	683 69	Sicherungsblech	1		36	718 38	Entlüftungsstück	1	
11	712 74	Sicherungsblech	1		37		Dichtring	1	
12	712 75	Schwingbolzen	1		38		Gewicht	1	
13	683 65	Stellschrauben	1		39		Anschlußrohr	1	
15	173 74	Schraubensicherung VS 8	2		40	712 67	Anschlußrohr	1	
16	002 35	Innensechskantschr. M 8 x 16	2	270	41	002 16	Innensechskantschr. M10x25	4	
17	712 72	Messermithemer	1		42	164 71	Schraubensicherung VS 10	4	
18	001 51	Sechskantschraube M 8 x 30	2		43	712 68	Dichtung, Anschlußrohr	1	
19	494 08	Zahnscheibe 8	2		44	009 30	Dichtring 14 x 20 x 1,5	2	
20	697 41	Distanzring	1		45	697 78	Verschlußschraube M14x1,5	2	
21	716 89	Wellendichtring 25 x 32 x 6/7	1		46	002 17	Innensechskantschr. M 8 x20	4	
22	718 37	Distanzrohr	1		47	712 69	Verschlußdeckel	1	
23	013 34	Sicherungsring 25a x 1,2	1		48	712 70	Dichtung, Mähwerkkopf unten	1	
24	716 87	Pendellager 25 x 52 x 20,6	1		49	712 71	Mähwerkkopf	1	
25	013 85	Sicherungsring 52i x 2	1		50		Distanzleiste	1	
					54	692 56	Schutzkappe	1	

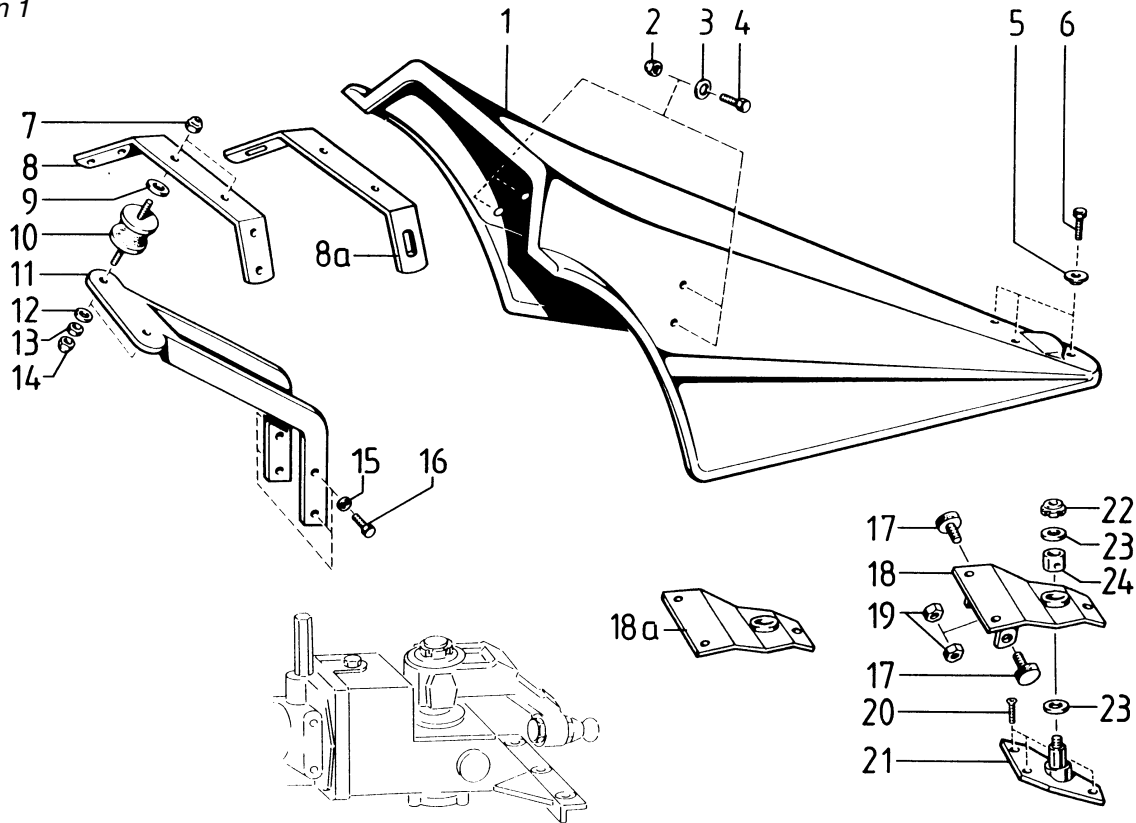
... = Teil mit Dicht- bzw. Klebemittel (siehe Angaben) einbauen bzw. einkleben.

= Fläche vor dem Montieren mit Fett (siehe Angaben) einstreichen.

Tafel 2250 Mähwerkhaube

Ausf.3646 111, Schwingenmähwerk im Ölbad laufend

Blatt 1 von 1



3201-A

Pos.	Teil-Nr.	Benennung	Stück	Bemerkung
1	712 59	Mähwerkhaube	1	
2	281 06	Sicherungsmutter M 6) ¹	4	●
a	281 08	Sicherungsmutter M 8) ¹	2	○
3	007 80	Scheibe 6,4 x 12,5 x 1,6) ¹	4	●
a	568 08	Federscheibe 8,3 x 22 x 1) ¹	4	○
4	001 26	Sechskantschraube M 6 x 20) ¹	4	●
a	001 09	Sechskantschraube M 8 x 20) ¹	2	○
5	716 20	Ring mit Ansatz	3	
6	001 12	Sechskantschraube M 6 x 10	3	
7	281 08	Sicherungsmutter M 8	2	
8	718 40	Tragbügel) ¹	1	●
a	716 48	Tragbügel) ¹	1	○
9	514 08	Scheibe 8,3 x 22 x 3	2	
10	683 61	Metallgummipuffer	2	
11	718 39	Mähwerkhaubenträger	1	
12	007 82	Scheibe 8,4 x 17 x 1,6	2	
13	005 95	Sechskantmutter M 8	2	
14	281 08	Sicherungsmutter M 8	2	
15	494 08	Zahnscheibe 8	4	
16	001 09	Sechskantschraube M 8 x 20	4	
17	718 42	Pilz) ¹	2	●
18	716 28	Mähwerkhaubenträger vorn) ¹	1	●
a	718 41	Mähwerkhaubenträger vorn) ¹	1	○
19	281 06	Sicherungsmutter M 6) ¹	2	●
20	712 63	Innensechskantschraube M 8 x 16	3	
21	712 64	Tragplatte	1	
22	683 36	Sondermutter M 12 x 1	1	
23	712 61	Scheibe 12 x 26 x 1	2	
a	712 65	Scheibe	1	
24	712 62	Lagerbuchse 14 x 16 x 15	1	

● = bis Ident-Nr.

○ = ab Ident-Nr.

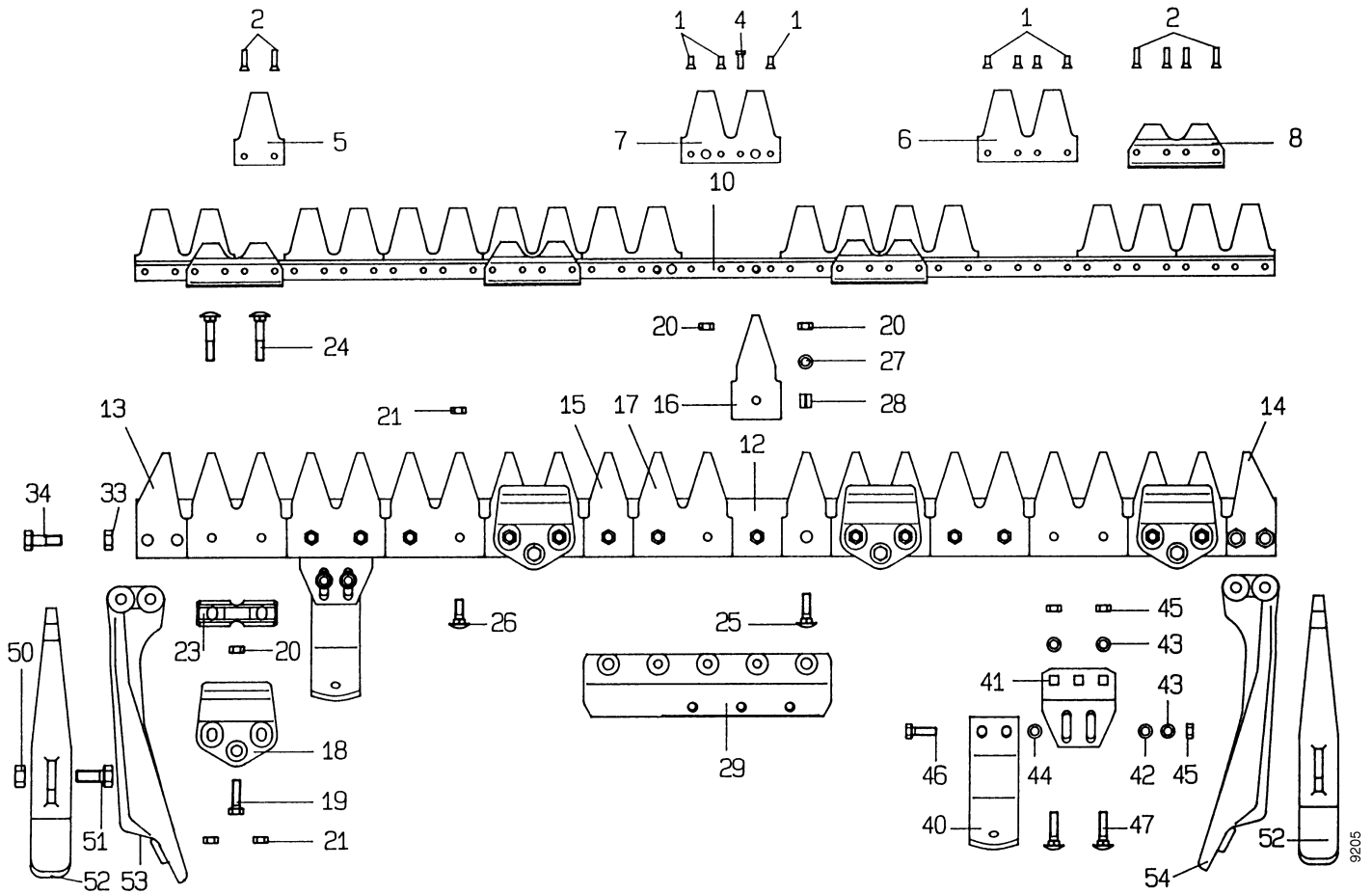
)¹ = auf Ausführung achten

Tafel 2160 Universal-Mähbalken 1,17 m 3647 561

für *agria* Typ 3600

Blatt 1 von 1

Schwingenantrieb



Pos. Teil-Nr.	Benennung	Stück	Bemerkungen	Pos. Teil-Nr.	Benennung	Stück	Bemerkung
1	017 75 Senkniete 5 x 12	x		28	603 46 Spannhülse 11 x 14	2	
2	398 42 Senkniete 5 x 20	x		29	711 91 Anschlußplatte ¹⁾	1	f.3600BM;3646111
4	075 69 Sonderniete	x		29a	666 73 Anschlußplatte ¹⁾	1	für3646011
5	397 50 Messerklinge	x		33	005 97 Sechskantmutter M 10	4	
6	397 52 Messerklinge, Doppel, 4-Loch	x		34	001 27 Sechskantschraube M 10 x 30	4	
7	397 51 Messerklinge, Doppel, 6-Loch	x		40	293 63 Laufsohle, kpl.	2	inkl. 41 - 47
8	397 68 Führungsleiste	4		41	Laufsohlenhalter	2	einzelnen nicht lieferbar
10	698 45 Mähmesser	1	inkl. 1 - 10	42	007 82 Scheibe 8,4 x 17 x 1,6	4	
12	338 67 Balkenrücken, kpl.	1	inkl. 13 - 17	43	012 96 Federring A 8	8	
13	338 69 Schneidplatte, links	1		46	001 10 Sechskantschraube M 8 x 25	4	
14	338 70 Schneidplatte, rechts	1		47	007 60 Flachrundschrabe M 8 x 35	4	
15	666 72 Balkenklinge, Rundloch	2		50	005 98 Sechskantmutter M 12	2	
16	397 54 Balkenklinge, Vierkantloch	2		51	075 02 Vierkantschraube	2	
17	397 53 Balkenklinge, Doppel, 2-Loch	9		52	369 59 Laufsohle	2	
18	462 45 Messerhalter	4		53	335 14 Außenschuh, links	1	
19	001 10 Sechskantschraube M 8 x 25	4		54	335 15 Außenschuh, rechts	1	
20	281 08 Sicherungsmutter M 8	4					
21	005 95 Sechskantmutter M 8	8		603 76	Messer-Schutzleiste 1,20 m	1	
23	397 72 Führungsstück	4					
24	368 56 Flachrundschrabe M 8 x 45	8					
25	368 54 Flachrundschrabe M 8 x 30	5					
26	302 79 Flachrundschrabe M 8 x 23	8					
27	749 62 Spannscheibe 8	4					

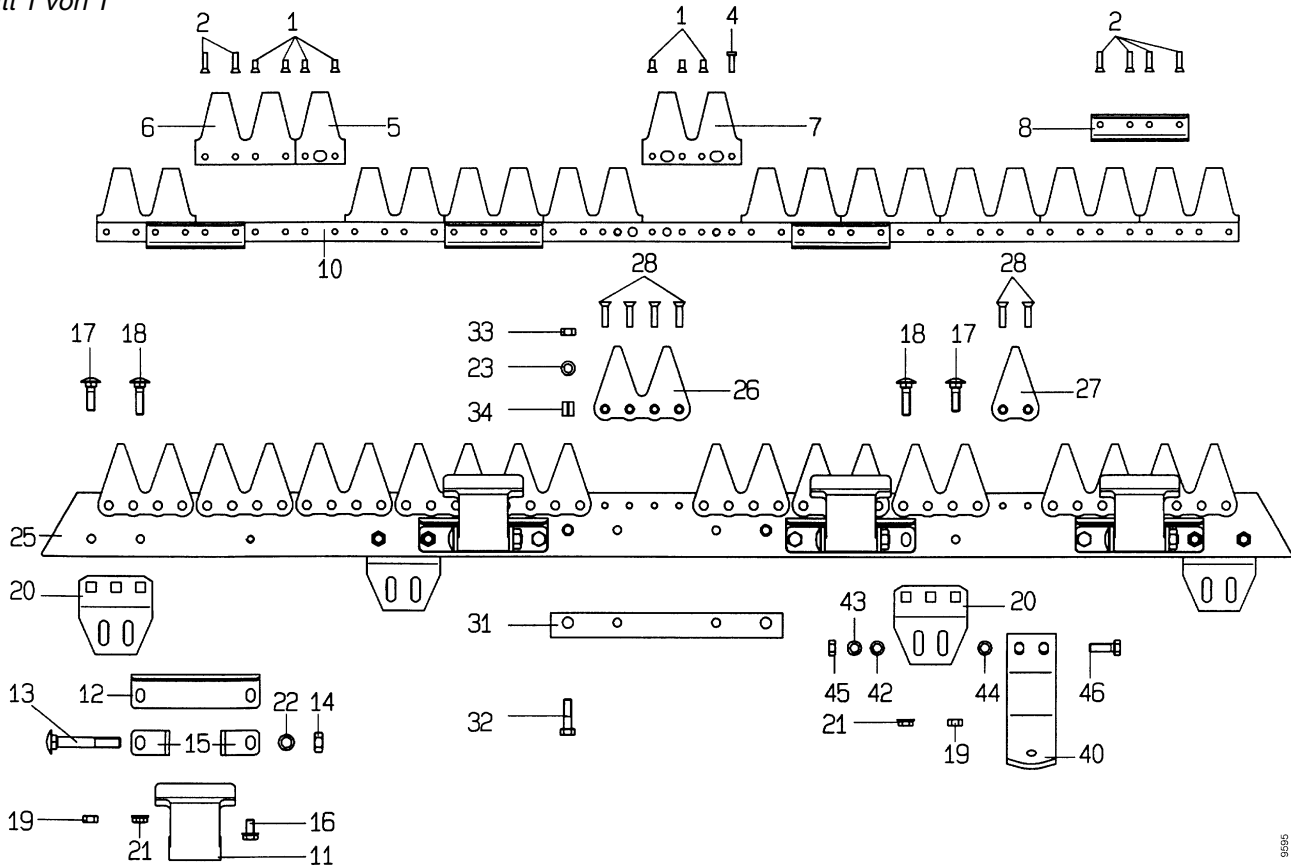
¹⁾ = auf Ausführung achten
x = nach Bedarf

Tafel 2435 Universal- SC -Mähbalken

3647 661

für agria Typ 3600; 3600BM

Blatt 1 von 1



Pos.	Teile-Nr.	Stück	Bezeichnung	Abmessung	Norm	Bemerkung
1	017 75		Senkniet	5 x 12		
2	398 42		Senkniet	5 x 20		
4	075 69		Sonderniet	5 x 12		
5	748 48		Messerklinge, 3 Loch			
6	461 90		Doppelklinge, 4 Loch			
7	749 67		Doppelklinge, 6 Loch			
8	714 89		Führungsleiste			
10	748 70		Mähmesser	117 cm		inkl. 1 - 9
11	714 93		Messerhalter			
12	714 94		Reibplatte			
13	714 96		Flachrundschräube	M10 x 1 x 70		
14	006 09		Sechskantmutter	M10 x 1		
15	714 95		Winkel			
16	676 18		Flanschschraube	M 8 x 14		
17	007 60		Flachrundschräube	M 8 x 25		
18	749 61		Flachrundschräube	M 8 x 32		
20	768 91		Laufsohlenhalter			
21	747 70		Flanschmutter	M 8		
22	011 92		Federscheibe	B10		
23	749 62		Spannscheibe	8		
25	678 97		Balkenrücken, kpl. 107 cm			inkl. 26 - 28
26	749 53		Doppelbalkenklinge			
27	488 39		Balkenklinge			
28	017 63		Senkniet	6 x 25		
31			Distanzleiste			
31a	711 91		Anschlussplatte			f. 3600BM; 3646 111
31b	666 73		Anschlussplatte			f. 3646 011
32	001 51		Sechskantschraube	M 8 x 30		
33	281 08		Sicherungsmutter	M 8		
34	603 46		Spannhülse	11 x 14		
40	745 37		Laufsohle, kpl.			inkl. 40 a - 46
40 a	582 23		Laufsohle			
42	007 82		Scheibe	8,4 x 17 x 1,6		
43	012 96		Federring	A 8		
44	173 74		Schnorrnscheibe	VS 8		
45	005 95		Sechskantmutter	M 8		
46	001 10		Sechskantschraube	M 8 x 25		
	676 27		Messerschutzleiste	137 cm		

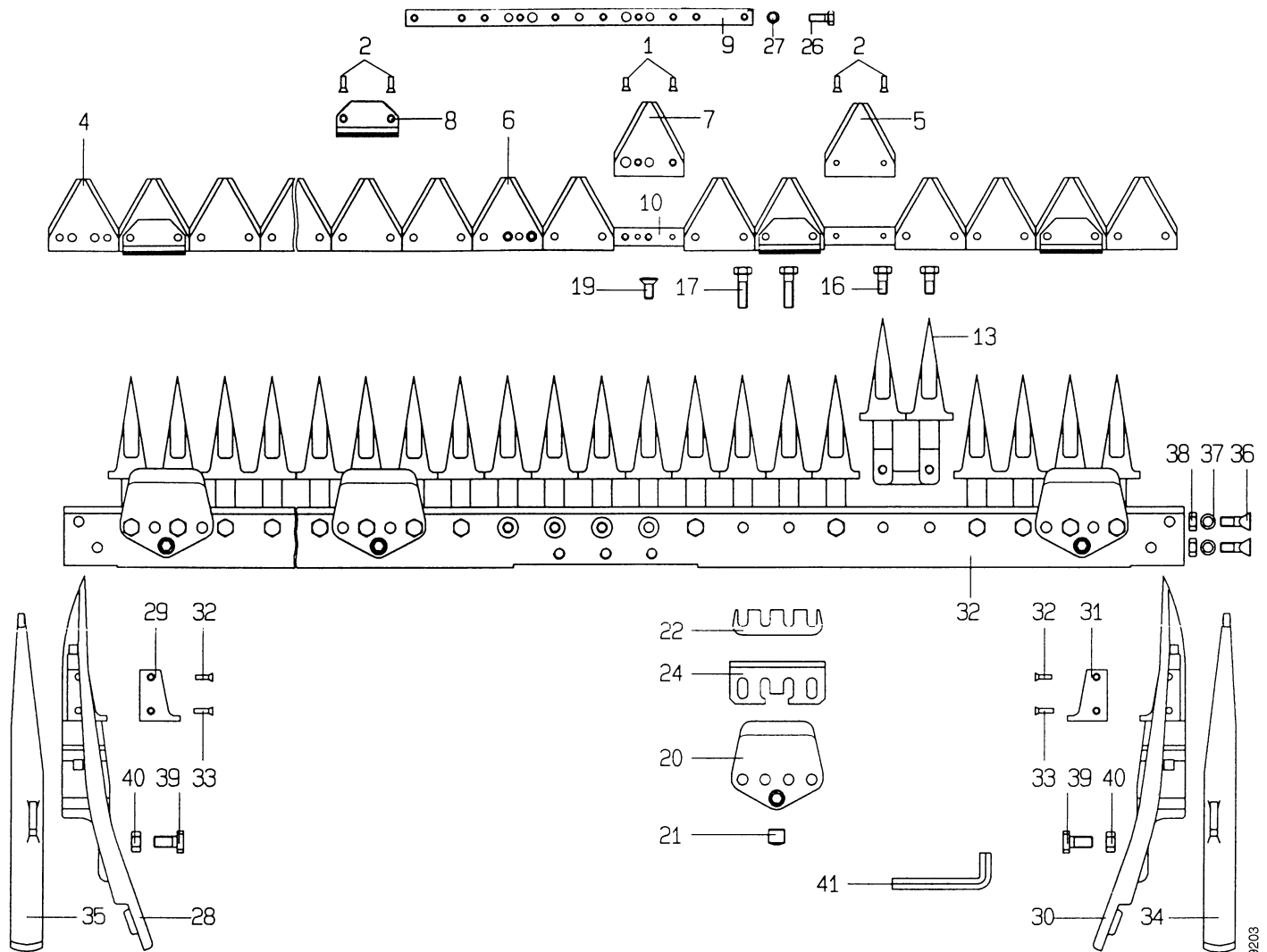
9595

Tafel 2308 Fingermähbalken, Mittelschnitt

für *agria* Typ 3600BM

Blatt 1 von 1 **Schwingenantrieb**

1,25 m - Art. 3647 061



Pos.	Teil-Nr.	Benennung	Stück	Bemerkungen	Pos.	Teil-Nr.	Benennung	Stück	Bemerkungen
1	017 66	Senkniete 5 x 14	x		28	718 15	Schuh, links, kpl.	1	inkl. 10 - 12
2	017 67	Senkniete 5 x 16	x		29	075 10	Schneidplatte, links	1	
4	075 25	Messer Klinge, gezahnt, 4-Loch	x		30	718 16	Schuh, rechts, kpl.	1	inkl. 11 - 14
5	075 26	Messer Klinge, gezahnt, 2-Loch	x		31	075 01	Schneidplatte, rechts	1	
6	718 12	Messer Klinge, gez., Asym. li. 4-Loch	1		32	017 67	Senkniete 5 x 18	4	
7	718 11	Messer Klinge, gez., Asym. re. 4-Loch	1		33	398 42	Senkniete 5 x 20	4	
8	075 09	Führungsele	4-6	je nach Arbeitsbreite	34	075 58	Laufsohle, rechts	1	
9	718 13	Verstärkungsele	1		35	075 48	Laufsohle, links	1	
10	718 10	Mähmesser, kpl., 1,30 m	1	inkl. 1 - 9	36	075 03	Fingerschraube	4	
12		Balkenrücken 1,32 m	1		37	012 97	Federring A 10	4	
13	101 25	Doppelfinger, kpl.	10-14	je nach Arbeitsbreite	38	005 97	Sechskantmutter M 10	4	
16	001 20	Sechskantschraube M 10 x 22	x		39	075 02	Vierkantschraube M 12 x 25	2	
17	603 80	Sechskantschraube M 10 x 37	x		40	005 98	Sechskantmutter M 12	2	
19	075 36	Senkschraube	x		41	025 27	Sechskantstiftschlüssel SW 10	1	
20	675 87	Messerhalter, kpl.	4-6	je nach Arbeitsbreite					
21	075 99	Gewindestift	4-6	je nach Arbeitsbreite					
22	075 15	Ausgleichplatte 0,5 mm	x		718 17	Messerschutzele, Blech, 1,32 m	1	inkl. Zugfeder	
24	075 06	Reibeplatte	4-6	je nach Arbeitsbreite	065 45	Zugfeder	2	Einzelteil v. Messerschutzele	
26	297 22	Sechskantschraube M 8 x 22	x						
27	012 96	Federring A 8	4						

x = nach Bedarf

Tafel 2161 Kommunal-Mähbalken 1,20 m Art.-Nr. 3647 761 für agria-Typ 3600

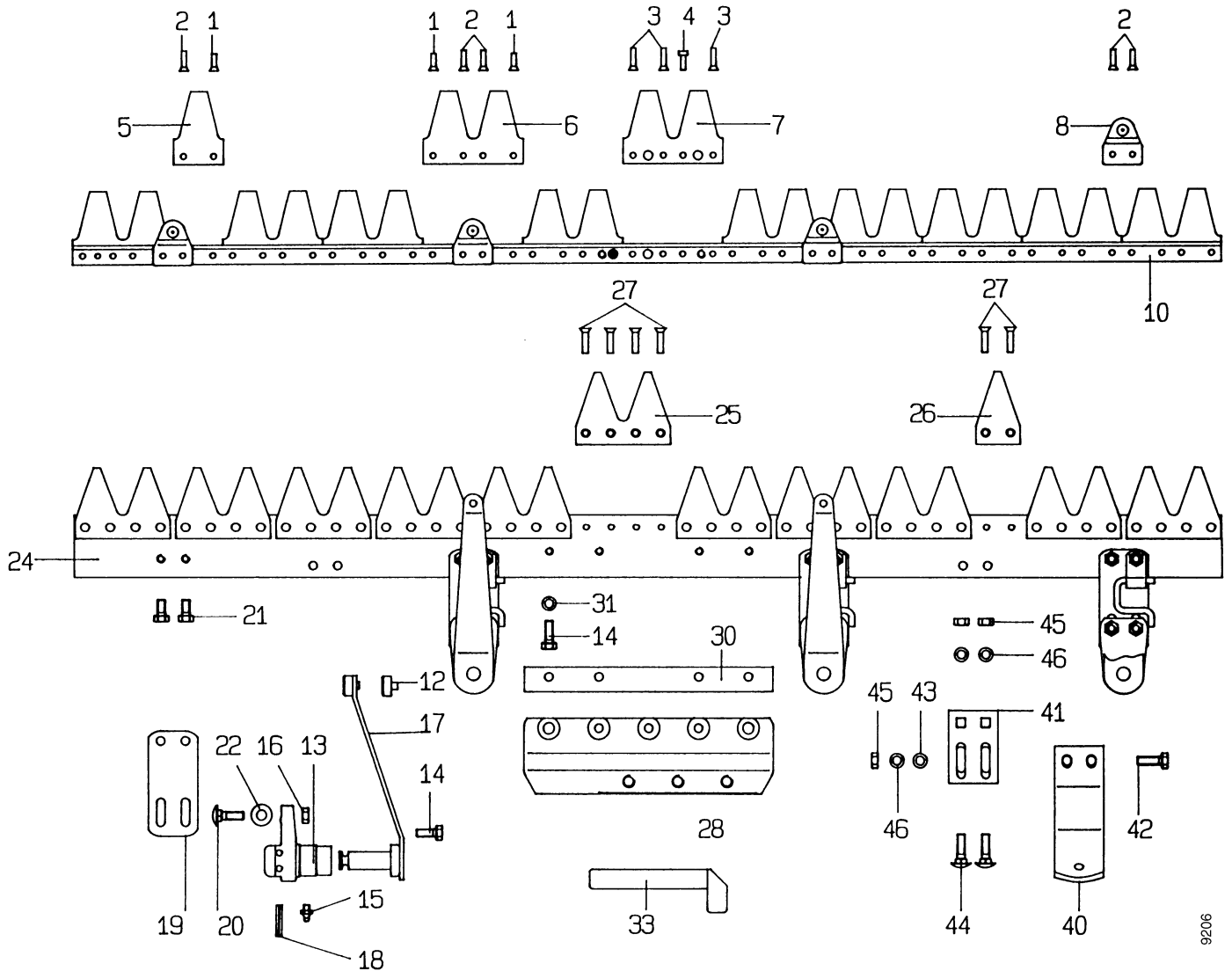


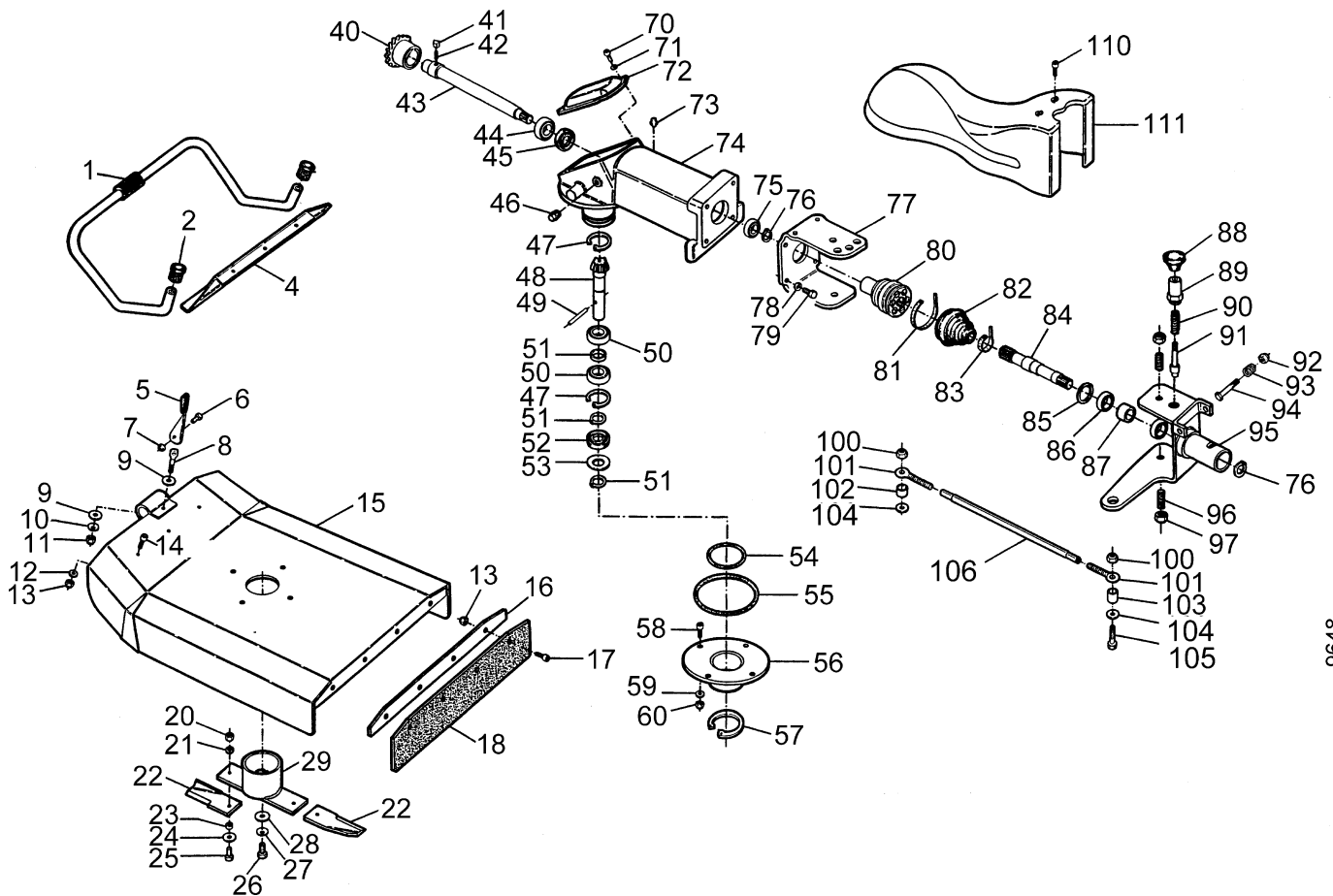
Bild	Teil-Nr.	Benennung	Bemerkung
	1	017 75 Senkniete 5x12	
	2	398 42 Senkniete 5x20	
	3	017 56 Senkniete 5x22	
	4	017 69 Sonderniete	
	5	397 50 Messerklinge	
	6	397 52 Doppel-Messerklinge, 4-Loch	
	7	397 51 Doppel-Messerklinge, 6-Loch	
	8	397 55 Zapfenträger	
	10	711 96 Mähmesser kpl. 1,20 m	inkl. 1 - 10a
	10a	300 26 Messerrücken 1,20 m	
	12	460 80 Mitnehmerhülse	Einzelt. von 17
	13	397 56 Schwinghebel kpl.	inkl. 13a-18
	13a	495 73 Lagerkörper kpl.	
	14	297 92 Sechskantschraube M 8x22	
	15	128 56 Schmiernippel M 6x1	
	16	005 95 Sechskantmutter M 8	
	17	495 76 Federbügel	inkl. 13
	18	016 11 Spannhülse 6x32	
	19	562 87 Platte	
	20	597 68 Flachrundschaube M 8x27	
	21	001 02 Sechskantschraube M 8x16	
	22	007 84 Scheibe 10,5x22x2	
	24	711 97 Balkenrücken kpl. 1,20 m	inkl. 24a - 27
	a	711 95 Balkenrücken 1,20 m	
	25	694 60 Doppel-Balkenklinge, 4-Loch	
	26	488 39 Balkenklinge	
	27	682 54 Senkniete 6x25	
	28	666 73 Anschlußplatte, 3x c9) ¹	f. Typ 3646 011
	a	711 91 Anschlußplatte, 3x M12) ¹	f. Typ 3646 111
	30	711 93 Distanzleiste	f. Typ 3646 111
	33	711 94 Montagehebel	
	40	682 50 Laufsohle kpl.	inkl. 40-46
	41	666 73 Laufsohlenhalter	ENL
	42	001 10 Sechskantschraube M 8x25	
	43	007 82 Scheibe 8,3x17x1,6	
	44	368 54 Flachrundschaube M 8x30	
	45	005 95 Sechskantmutter M 8	
	46	012 96 Federring A 8	
		603 76 Messerschutzeleiste 1,20 m	

¹ = auf Ausführung achten

Tafel 2713 Anbau-Gestrüppmäher

3656 511

Blatt 1 von 2



9648

Pos.	Teile-Nr.	Stück	Bezeichnung	Abmessung	Norm	Bemerkung
1	481 000	1	Kufe			
2	457 031	2	Stopfen			
4	481 001	1	Frontwand			
5	481 002	1	Hebel			
6	001 51	1	Sechskantschraube	M 8 x 30	DIN 933	
7	281 08	1	Sicherungsmutter	M 8	DIN 980	
8	481 003	1	Augenschraube	M10		
9	514 10	2	Scheibe	10,4 x 28 x 3		
10	796 01	1	Tellerfeder			
11	281 10	1	Sicherungsmutter	M10	DIN 980	
12	007 82	3	Scheibe	8,2 x 17 x 1,6	DIN 125	
13	281 08	7	Sicherungsmutter	M 8	DIN 980	
14	001 02	3	Sechskantschraube	M 8 x 16	DIN 933	
15	481 004	1	Messerkasten			
16	481 005	1	Leiste			
17	002 38	4	Innensechskantschraube	M 8 x 25	DIN 912	
18	481 006	1	Gummischutzband			
20	005 98	2	Sechskantmutter	M12	DIN 934	
21	773 12	4	Sperrkantscheibe	SKM 12		
22	481 007	2	Messer Klinge			
23	481 037	2	Distanzrohr	12 x 22 x 7		
24	007 85	2	Scheibe	13 x 24 x 2,5	DIN 125	
25	001 17	2	Sechskantschraube	M12 x 30	DIN 933	
26	001 27	1	Sechskantschraube	M10 x 30	DIN 933	
27	773 10	1	Sperrkantscheibe	SKM 10		
28	514 10	1	Scheibe	10,4 x 28 x 3		
29	481 008	1	Messemabe			

Tafel 2713 Anbau-Gestrüppmäher**3656 511**

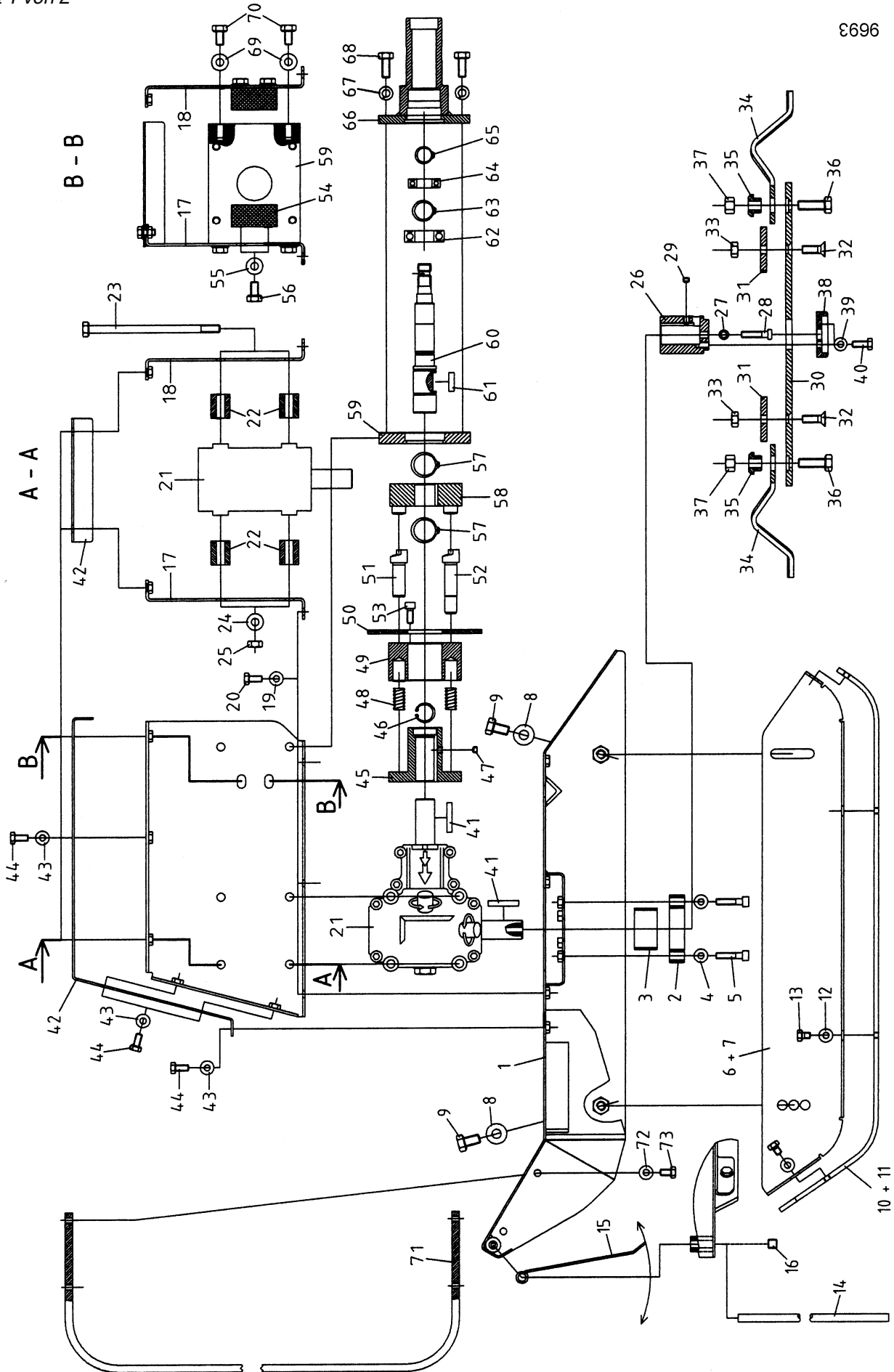
Blatt 2 von 2

Pos.	Teile-Nr.	Stück	Bezeichnung	Abmessung	Norm	Bemerkung
40	481 009	1	Kegelrad			
41	481 010	1	Nocken			
42	481 011	1	Druckfeder			
43	481 012	1	Welle			
44	025 67	1	Kugellager	6205	DIN 625	
45	019 75	1	Wellendichtring	25 x 47 x 7	DIN 3760	
46	796 02	1	Verschlusschraube	M16 x 1,5 K		
47	013 86	2	Seegerring	i 55 x 2	DIN 472	
48	481 013	1	Kegelradwelle			
49	796 03	1	Spiralspannstift	10 x 50		
50	025 55	2	Kugellager	6006	DIN 625	
51	013 38	2	Seegerring	a 30 x 1,5	DIN 471	
52	254 75	1	Wellendichtring	30 x 55 x 7		
53	481 014	1	Scheibe	31 x 54,5 x 4		
54	481 015	1	O-Ring			
55	481 016	1	O-Ring			
56	481 017	1	Messerlagerflansch			
57	796 04	1	Seegerring	a 70 x 2,5	DIN 471	
58	002 38	4	Innensechskantschraube	M 8 x 25	DIN 912	
59	514 08	4	Scheibe	8,3 x 22 x 3		
60	281 08	4	Sicherungsmutter	M 8	DIN 980	
70	002 38	4	Innensechskantschraube	M 8 x 25	DIN 912	
71	773 08	4	Sperrkantscheibe	SKM 8		
72	481 018	1	Deckel			
73	683 95	1	Schmiernippel	M 8		
74	481 019	1	Gehäuse			
75	164 71	1	Kugellager	6004-2RS	DIN 625	
76	013 80	1	Seegerring	a 20 x 1,2	DIN 471	
77	481 020	1	Schwenkflansch			
78	773 10	4	Sperrkantscheibe	SKM 10		
79	001 03	4	Sechskantschraube	M10 x 23	DIN 933	
80	481 021	1	Gelenk			
81	481 022	1	Klemmband	Ø 80		
82	481 023	1	Faltenbalg			
83	481 024	1	Klemmband	Ø 28		
84	481 025	1	Antriebswelle			
85	013 80	1	Seegerring	i 42 x 1,75	DIN 472	
86	164 41	2	Kugellager	6004-2RS	DIN 625	
87	481 026	1	Distanzrohr			
88	171 79	1	Griffkugel	40 / M10		
89	481 027	1	Rasthülse			
90	481 028	1	Druckfeder			
91	481 029	1	Rastbolzen			
92	281 12	2	Sicherungsmutter	M12	DIN 980	
93	481 030	2	Druckfeder			
94	481 031	2	Sonderschraube	M12 x 45		
95	481 032	1	Anschlussflansch			
96	796 05	2	Gewindestift	M14 x 40	DIN 915	
97	005 99	2	Sechskantmutter	M14	DIN 934	
100	281 14	2	Sicherungsmutter	M14	DIN 980	
101	481 003	2	Augenschraube	M10		
102	481 033	1	Distanzrohr	14 x 27 x 8		
103	481 034	1	Distanzrohr	14 x 27 x 18		
104	007 86	2	Scheibe	15 x 28 x 2,5	DIN 125	
105	001 25	1	Sechskantschraube	M14 x 55	DIN 933	
106	481 035	1	Stange	M12		
110	003 16	2	Linseninnensechskantschraube		M 8 x 20	ISO 7380
111	481 036	1	Haube			

Tafel 2839 Anbau-Vertikal-Schlegelmulchgerät VS 65 3656 521

Blatt 1 von 2

£696



Tafel 2839 Anbau-Vertikal-Schlegelmulchgerät VS 65 3656 521

Blatt 2 von 2

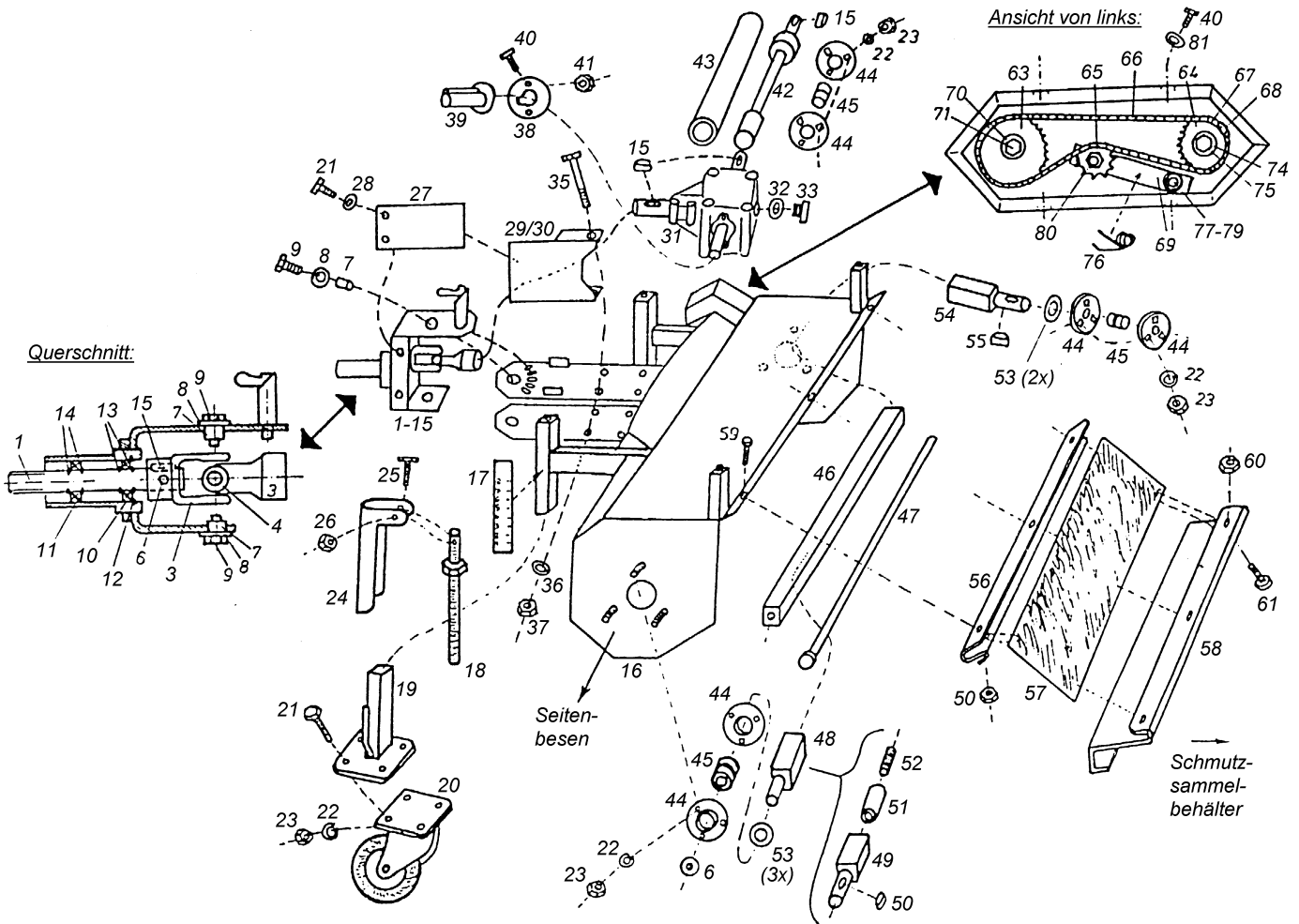
Pos.	Teile-Nr.	Stück	Bezeichnung	Abmessung	Norm	Bemerkung
2	470 057	1	Lagerring kpl.			inkl. 3
3	470 058	1	Buchse			
4	773 08	6	Sperrkantscheibe	SKM 8		
5	002 22	7	Insechskantschraube	M 8x35	DIN 912	
8	773 12	4	Sperrkantscheibe	SKM 12		
9	001 07	4	Sechskantschraube	M 12x20	DIN 933	
10	470 062	1	Gleitkufe re.			
11	470 061	1	Gleitkufe li.			
12	773 08	8	Sperrkantscheibe	SKM 8		
13	001 48	8	Sechskantschraube	M 8x10	DIN 933	
14	470 059	1	Scharnierstange			
15	470 060	3	Schutzklappe			
16	224 24	1	Gewindestift	M 12x12		
19	773 08	6	Sperrkantscheibe	SKM 8		
20	002 35	6	Sechskantschraube	M 8x16	DIN 933	
21	470 066	1	Winkelgetriebe kpl.	i = 1:1,9		
23		4	Sechskantschraube	M 10x180	DIN 931	
24	773 10	4	Sperrkantscheibe	SKM 10		
25	005 97	4	Sechskantmutter	M 10	DIN 934	
26	470 063	1	Messermithnehmernabe			
27	173 74	1	Schraubensicherung	VS 8		
28	002 22	1	Insechskantschraube	M 8x35	DIN 912	
29	796 23	1	Gewindestift	M 8x6	DIN 916	
30	470 064	1	Messerträger			
31	470 035	2	Anschlagblech			
32		2	Senkschraube	M 10x30		
33	281 10	2	Sicherungsmutter	M 10	DIN 980	
34	470 034	2	Messer			
35	470 035	2	Bundbuchse			
36	001 46	2	Sechskantschraube	M10x35	DIN 933	
37	281 10	2	Sicherungsmutter	M10	DIN 980	
38	470 065	1	Scheibe			
39	773 08	3	Sperrkantscheibe	SKM 8		
40	001 09	3	Sechskantschraube	M 8x20	DIN 933	
41	245 73	2	Passfeder	A 8x7x40	DIN 6885	
43	773 08	12	Sperrkantscheibe	SKM 8		
44	001 02	12	Sechskantschraube	M 8x16	DIN 933	
45	470 039	1	Kupplungswelle kpl.			inkl. 46
46	013 34	1	Seegerring	i 25x1,2	DIN 472	
47	796 23	1	Gewindestift	M 8x6	DIN 916	
48	470 040	2	Druckfeder			
49	470 067	1	Kupplungshülse			
50	470 068	1	Bremsscheibe			
51	470 069	1	Mitnehmerzapfen kurz			
52	470 070	1	Mitnehmerzapfen lang			
53	002 17	2	Innensechskantschraube	M 8 x20	DIN 912	
54	470 071	2	Bremsklotz			
55	773 10	4	Sperrkantscheibe	SKM 10		
56	001 06	4	Sechskantschraube	M 10x18	DIN 933	
57	253 08	2	Seegerring	A 30x2	DIN 471 SD	
58	470 045	1	Mitnehmerscheibe			
59	470 072	1	Aufnahme			
60	470 073	1	Welle			
61	018 47	1	Passfeder	A 8x7x25	DIN 6885	
62	184 05	1	Kugellager	6205-2RS	DIN 625	
63	013 49	1	Seegerring	A 25x2	DIN 471 SD	
64	164 41	1	Kugellager	6004-2RS	DIN 625	
65	013 30	1	Seegerring	A 20x1,2	DIN 471	
66	470 074	1	Lagerflansch			
67	773 10	4	Sperrkantscheibe	SKM 10		
68	001 03	4	Sechskantschraube	M 10x25	DIN 933	
69	773 10	4	Sperrkantscheibe	SKM 10		
70	001 06	4	Sechskantschraube	M 10x18	DIN 933	
71	470 075	1	Bügel			
72	773 08	4	Sperrkantscheibe	SKM 8		
73	001 02	4	Sechskantschraube	M 8x16	DIN 933	

Tafel 2256_01

Anbau-Kehrmaschine

3694 011 - 041

Blatt 1 von 2



Pos.	agria-Nr.	Fremd-Nr.	Stück	Bezeichnung	Abmessung	Norm	Bemerkung
1	713 64		1	Antriebswelle			
2		040 151 002	1	Aufnahme			
3		923 113 011	2	Gabel			
4		923 109 000	1	Kreuzgarnitur			
5		923 110 000	1	Kreuzgelenk, kpl.			inkl. 3, 4
6	736 94		1	Gewindestift	M10 x 12	DIN 916	
7	713 81		2	Buchse			
8		905 210 303	3	Scheibe			
9		901 010 025	2	Schraube			
10	231 76		1	Lager			
11		924 106 004	1	Lager			
12	013 82		1	Seegerring			
13		906 000 250	2	Seegerring			
14		906 000 200	2	Seegerring			
15		908 008 725	4	Paßfeder			
16	-		1	Kehrmaschinen-Grundgehäuse			
17		700 000 151	2	Höhenskala			
18		100 000 490	2	Spindel			
19		100 000 485	2	Laufrollenhalter			
20		926 302 125	2	Laufrolle			
21		901 008 016	12	Schraube			
22		905 008 000	17	Ring			
23		900 008 001	17	Mutter			
24		700 000 085	2	Drehgriff			
25		901 005 020	2	Schraube			
26		900 005 002	2	Mutter			
27	771 42		2	Zapfwellenschutz-Aufnahmesseite			
28		905 108 000	4	Scheibe			

Tafel 2256_01 Anbau-Kehrmaschine**3694 011 - 041**

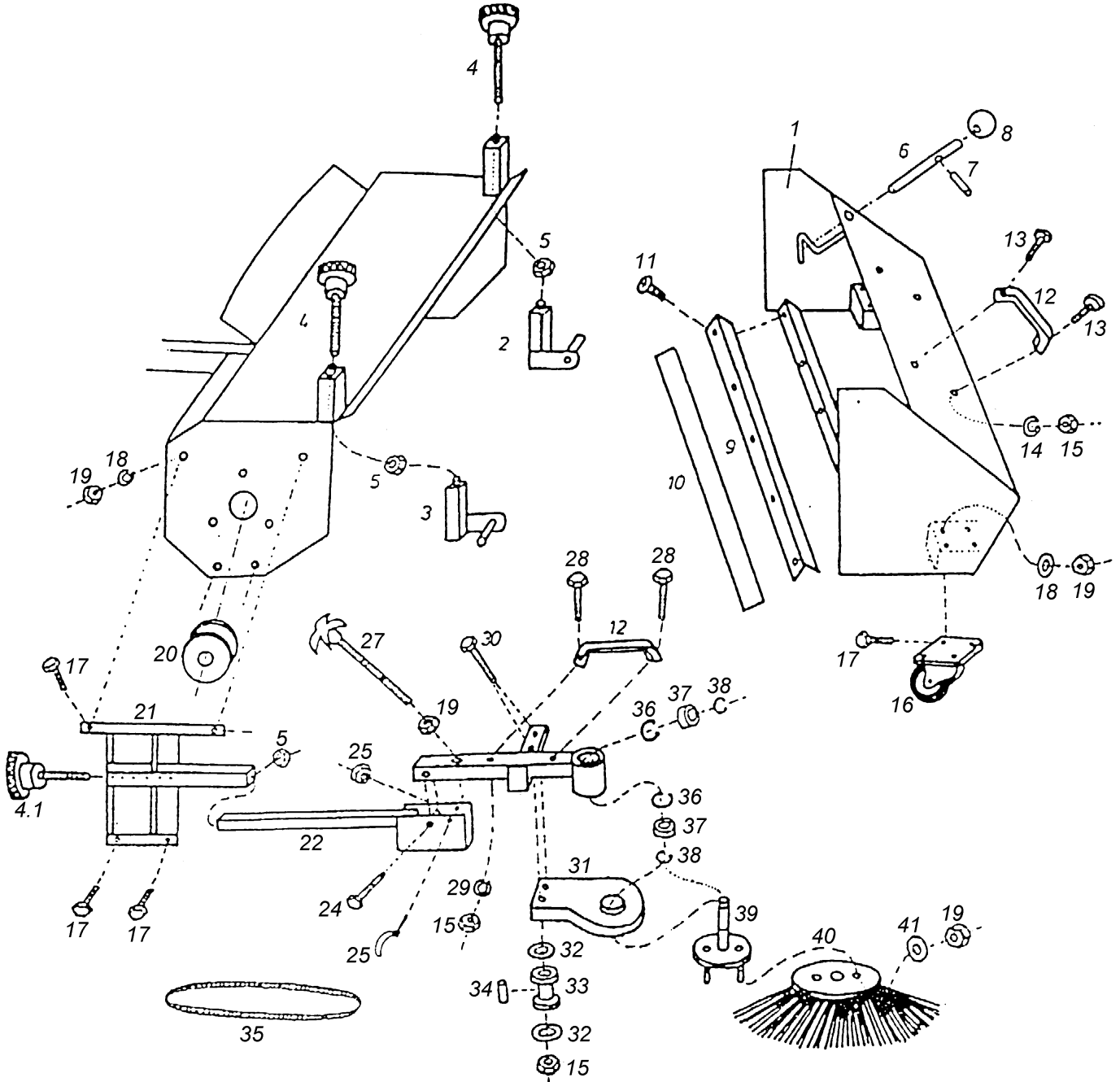
Blatt 2 von 2

Pos.	agria-Nr.	Fremd-Nr.	Stück	Bezeichnung	Abmessung	Norm	Bemerkung
29		040 999 010	1	Zapfwellenschutz re.			
30		040 999 011	1	Zapfwellenschutz li.			
31		922 101 000	1	Kegelradgetriebe, kpl.			
32		937 120 025	1	Dichtungsring			
33		931 200 031	1	Öleinfüllschraube			
34		924 425 477	1	Wellendichtring			ohne Abb.
35		901 110 120	4	Schraube			
36		905 010 000	4	Ring			
37		900 010 001	4	Mutter			
38		040 999 012	1	Abdeckscheibe für Getriebe			
39		943 400 028	1	Abdeckkappe			
40		901 006 012	6	Schraube			
41		900 006 002	2	Mutter			
42		100 000 100	1	Antriebswelle			
43		100 000 105	1	Schutzrohr			
44		924 200 205	6	Lagerschale			
45	796 14		3	Spannlager GAY25NNPPB			
46		040 000 440	1	Antriebsrohr			
47		040 000 435	1	Spannstange			
48		100 000 430	1	Antriebsstummel, rechts			Ausf. ohne Seitenbesen
49		105 000 085	1	Antriebsstummel, rechts			mit Seitenbesen
50		908 108 712	1	Paßfeder			mit Seitenbesen
51		902 810 040	1	Gewindehülse			mit Seitenbesen
52		902 910 040	1	Gewindestift			mit Seitenbesen
53		905 125 000	5	Scheibe			
54		110 000 425	1	Antriebsstummel, links			
55		908 108 710	1	Paßfeder			
56		100 000 590	1	Halteschiene			
57		100 000 585	1	Gummispritzlappen			
58		100 000 745	1	Verschlusschiene			f. Schmutzsammelbehälter
59		901 005 012	3	Schraube			
60		900 005 001	6	Mutter			
61		901 305 008	3	Schraube			
62	771 77		1	Getriebedeckel			ohne Abbildung
63		920 403 226	1	Kettenrad, groß			
63 a		705 407 509	1	Distanzscheibe			
64		920 403 114	1	Kettenrad, klein			
64 a		705 407 506	1	Distanzscheibe			
65		920 603 010	1	Spannrad			
66	746 56		1	Kette			
67	746 57		1	halbes Kettenglied			
68	746 58		1	Kettenschloß			
69	748 25		1	Spannhebel			
70		905 209 283	1	Scheibe			
71		901 008 016	1	Schraube			
74		905 300 251	1	Scheibe			
75		906 000 250	1	Seegerring			
76	748 26		1	Torsionsfeder			
77		901 110 055	1	Schraube			
78		905 110 000	3	Scheibe			
79		900 010 002	1	Mutter			
80		900 038 011	1	Mutter			
81		905 206 000	4	Scheibe			
	3694 021		1	Anbau-kehrmaschine kpl.	100 cm		ohne Bürstenwalze
	3594 111		1	Bürstenwalze fein	Ø350; 100cm		
	3594 151		1	Bürstenwalze grob	Ø350; 100cm		
	3655 011	040 151 999	1	Aufnahme, kpl.			inkl. 1-15

Tafel 2257 Schmutz-Sammelbehälter
 Blatt 1 von 2 **Anbau-Seitenbesen**

3594 211
3594 311

für Anbau-Kehrmaschine 3594 011 - 041



Tafel 2257 Schmutz-Sammelbehälter
 Blatt 2 von 2 **Anbau-Seitenbesen**
3594 211
3594 311

für Anbau-Kehrmaschine 3594 011 - 041

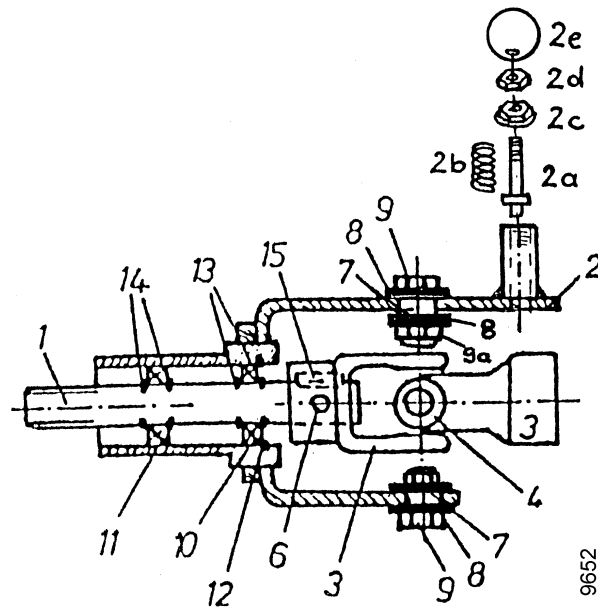
Pos.	agria-Nr.	Fremd-Nr.	Stück	Bezeichnung	Abmessung	Norm	Bemerkung
1		100 000 625	1	Schmutzsammelbehälter			
2		100 000 686	1	Halterung, links			
3		100 000 691	1	Halterung, rechts			
4		100 000 701	2	Spindel für Halterung			
4.1		100 000 700	1	Spindel für Seitenbesen			
5		900 012 002	3	Mutter			
6		700 000 270	2	Behältersicherung			
7		907 340 026	2	Hülse			
8		941 220 010	2	Kugelknopf			
9		100 000 645	1	Winkelschiene			
10	472 002		1	Gummispritzlappen			
11		902 642 013	4	Schraube			
12		641 310 005	3	Haltegriff			
13		901 006 016	4	Schraube			
14		905 006 000	4	Ring			
15		900 006 001	8	Mutter			
16		926 301 076	2	Laufrolle			
17		901 008 016	12	Schraube			
18		905 008 000	12	Ring			
19		900 008 001	15	Mutter			
20		921 210 080	1	Riemenscheibe f. Seitenbesen			
21		105 000 005	1	Seitenbesen-Aufnahme			
22		105 000 010	1	Haltearm für Seitenbesen			
23		105 000 015	1	Besenhalter			
24		901 108 040	1	Schraube			
25		900 008 002	1	Mutter			
26		907 155 000	1	Sicherheitsstecker			
27		105 000 050	1	Sternschraube			
28		901 006 040	2	Schraube			
29		905 006 000	2	Ring			
30		901 106 050	2	Schraube			
31		105 000 055	1	Schutz f. Seitenbesen			
32		905 206 251	4	Scheibe			
33		105 000 065	2	Keilriemenrolle			
34		105 000 070	2	Distanzrohr			
35	716 64		1	Keilriemen	10 x 1750		VB S = CPLUS
36		906 000 350	2	Seegerring			
37		924 306 202	2	Kugellager			
38		905 915 000	2	Seegerring			
39		105 000 020	1	Besenteller			
40		105 000 025	1	Seitenbesen			
41		905 208 251	2	Scheibe			
	3594 211		1	Schmutz-Sammelbehälter kpl.			inkl. 1 - 19
	3594 311		1	Seitenbesen kpl.			inkl. 4.1, 5, 12, 15,17 - 41

Tafel 272902

Adapter für Kehrmaschine

3655 011

Blatt 1 von 1



Pos.	agria-Nr.	Fremd-Nr.	Stück	Bezeichnung	Abmessung	Norm	Bemerkung
1	472 005		1	Antriebswelle			
2		040 151 102	1	Aufnahme			
2a		700 001 170	1	Sperrstift			
2b		909 100 189	1	Druckfeder			
2c		700 001 171	1	Stopfen			
2d		900 010 001	1	Mutter			
2e		941 220 010	1	Kugelknopf			
3		923 113 011	2	Gabel			
4		923 109 000	1	Kreuzgarnitur			
5	472 014		1	Kreuzgelenk kpl.			
6	736 94		1	Gewindestift	M10 x 12	DIN 916	
7	472 006		2	Buchse			
8		905 210 303	4	Scheibe			
9		901 010 035	2	Schraube			
9a		900 010 002	2	Stopmutter			
10	231 76		1	Kugellager 6005 2RS	25x47x12	DIN 625	
11		924 106 004	1	Kunststofflager			
12	013 82		1	Seegerring	i47x1,75	DIN 472	
13		906 000 250	2	Seegerring			
14		906 000 200	2	Seegerring			
15	018 47		1	Passfeder	A 8 x 7 x 25	DIN 6885	

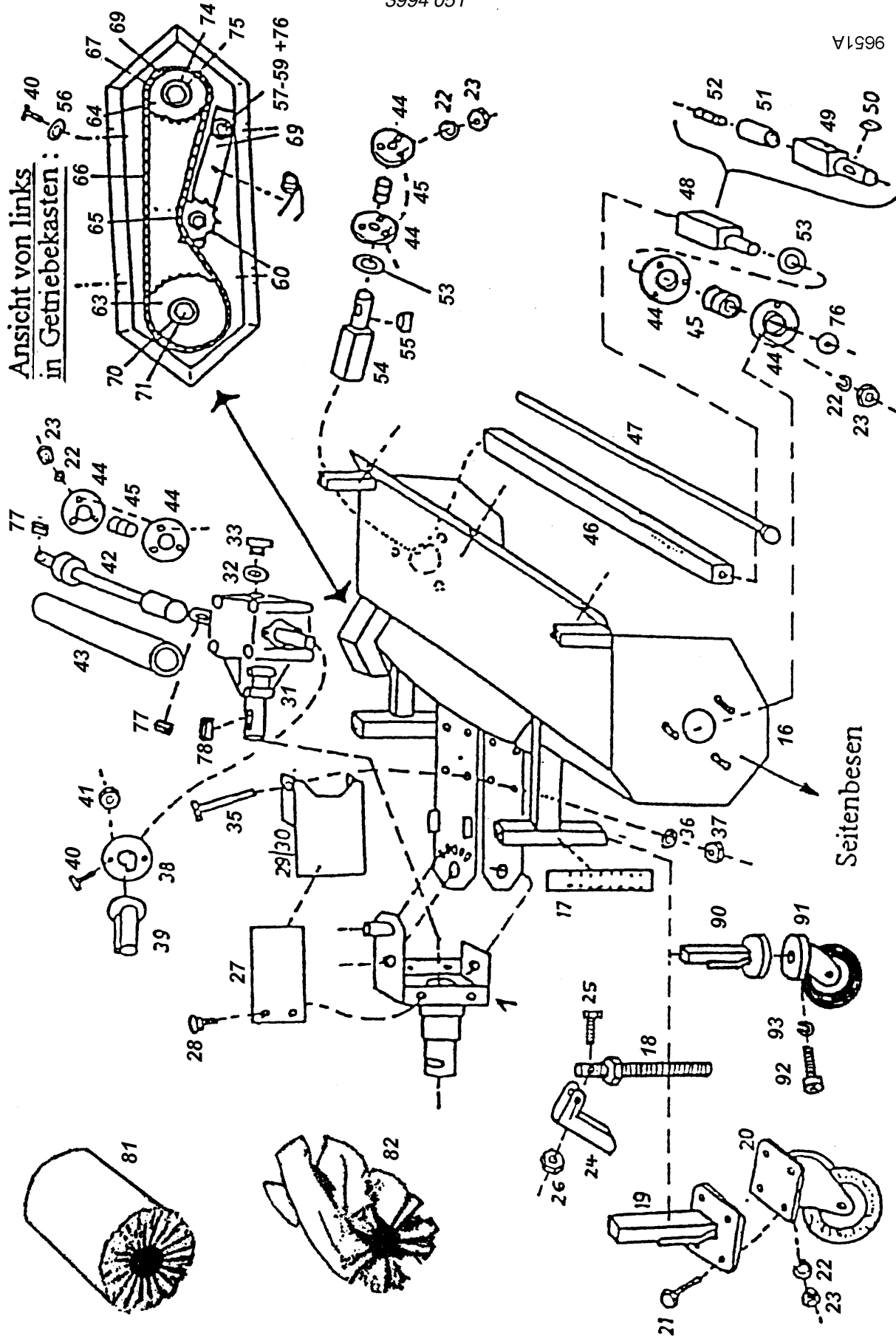
Tafel 272801

Anbau-Kehrmaschine FKM 0900E

3594 091

Blatt 1 von 2

für Kehrmaschine kpl. 3594 051
3694 051
3994 051



9651A

Tafel 272801**Anbau-Kehrmaschine FKM 0900E****3594 091**

Blatt 2 von 2

für Kehrmaschine kpl. 3594 051
3694 051
3994 051

Pos.	agria-Nr.	Fremd-Nr.	Stück	Bezeichnung	Abmessung	Norm	Bemerkung
1				Adapter			siehe Tafel 2729 01
16			1	Grundgehäuse Kehrmaschine			
17		700 000 151	2	Höhenscala			
18	472 037		2	Spindel			
23		900 008 001	17	Mutter			
24	472 038		2	Drehgriff			
25		901 005 020	2	Schraube			
26		900 005 002	2	Mutter			
27	771 42		2	Zapfwellenschutz Aufnahmeseite			
28		905 108 000	4	Unterlegscheibe			
29		040 999 010	1	Zapfwellenschutz rechts			
30		040 999 011	1	Zapfwellenschutz links			
31		922 101 000	1	Kegelradgetriebe kpl.			
32		937 120 025	1	Dichtungsring			
33		931 000 031	1	Öleinfüllschraube			
34		924 425 477	3	Wellendichtring			ohne Abb.
35		901 110 120	4	Schraube			
36		905 010 000	4	Federring			
37		900 010 001	4	Mutter			
38		040 999 012	1	Abdeckscheibe Getriebe			
39		943 400 028	1	Abdeckkappe			
40		901 006 012	6	Schraube			
41		900 006 002	2	Mutter			
42		100 000 100	1	Antriebswelle			
43		100 000 105	1	Schutzrohr			
44		924 200 205	6	Lagerschale			
45	796 14		3	Spannlager GAY25NNPPB			
46		040 000 440	1	Antriebsrohr			
47		040 000 435	1	Spannstange			
48		100 000 430	1	Antriebsstummel rechts			ohne Seitenbesen
49		105 000 085	1	Antriebsstummel rechts			mit Seitenbesen
50		908 108 712	1	Passfeder			mit Seitenbesen
51		902 810 040	1	Gewindehülse			mit Seitenbesen
52		902 910 040	1	Gewindestift			mit Seitenbesen
53		905 125 000	5	Scheibe			
54		100 000 425	1	Antriebsstummel links			
55		908 108 715	1	Passfeder			
56		905 206 000	4	Scheibe			
57		901 110 055	1	Schraube			
58		905 110 000	2	Scheibe			
59		900 010 002	1	Mutter			
60	472 026		1	Mutter 3/8" x 24			
61	748 26		1	Torsionsfeder			
62	771 77		1	Kettenschutz			
63		920 403 022	1	Kettenrad, groß			
64		920 403 114	1	Kettenrad, klein			
65		920 603 010	1	Spannrad			
66	797 95		1	Kette			
67	746 57		1	halbes Kettenglied			
68	746 58		1	Kettenschloss			
69	748 25		1	Spannhebel			
70		905 209 283	1	Scheibe			
71		901 008 016	1	Schraube			
72		705 407 509	1	Scheibe			hinter 63
73		705 407 506	1	Scheibe			hinter 64
74		905 300 251	1	Scheibe			
75		906 000 250	1	Seegerring			
76		905 210 303	2	Scheibe			
77	018 47		2	Passfeder			
78		908 008 730	1	Passfeder			
82	472 022		1	Kombibürstenwalze 32/90 cm			
90	472 036		2	Laufrollenhalter			
91	472 025		2	Laufrolle	100		
92		902 212 035	8	Schraube			
93		905 012 000	17	Federring			

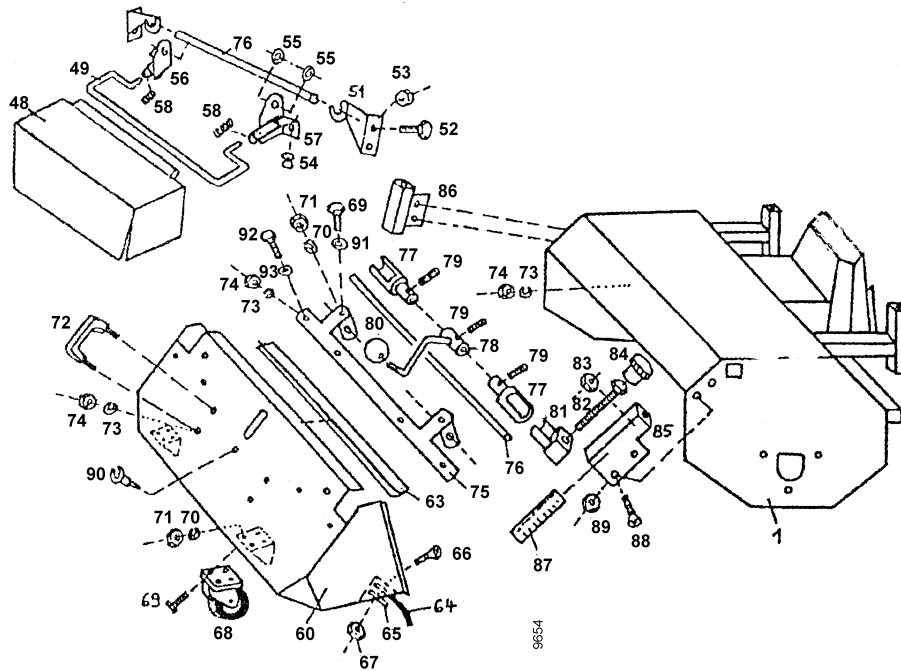
Tafel 273101

Sammelbehälter 90 cm

3594 221

Blatt 1 von 1

für 3594 091



Pos.	agria-Nr.	Fremd-Nr.	Stück	Bezeichnung	Abmessung	Norm	Bemerkung
48		712 090 094	1	Spritzlappen	90 cm		
49		712 090 095	1	Tragebügel	90 cm		
50		712 000 096	1	Halteblech rechts			
51		712 000 097	1	Halteblech links			
52		901 008 016	4	Schraube			
53		900 008 002	4	Mutter			
54		943 700 910	2	Einsteckpuffer			
55		906 510 000	4	Scheibe			
56		712 000 128	4	Verbindungsblech rechts			
57		712 000 129	1	Verbindungsblech links			
58		909 100 207	2	Druckfeder			
60		712 090 110	1	Sammelbehälter	90 cm		
63		712 090 111	1	Gummileiste	90 cm		
64	472 023		1	Gummileiste	90 cm		
65		712 090 114	1	Befestigungsschiene	90 cm		
66		901 406 016	5	Senkkopfschraube			
67		900 006 002	5	Mutter			
68	798 22		2	Laufrolle			
69		901 008 016	10	Schraube			
70		905 008 000	10	Federring			
71		900 008 001	10	Mutter			
72		941 636 010	2	Haltegriff			
73		905 006 000	8	Federring			
74		900 006 001	8	Mutter			
75		712 090 115	1	Verschluss-Schiene	90 cm		
76		712 090 116	1	Verschluss-Stange	90 cm		
77		712 000 117	2	Behälterverschlussrohr			
78		712 000 118	1	Behälterverschlusshebel			
79		902 306 005	3	Madenschraube			
80		941 220 008	1	Kugelknopf			
81		712 000 120	2	Verschlussklotz			
82		901 012 130	2	Schraube			
83		900 012 002	2	Mutter			
84		941 410 031	2	Drehgriff			
85	472 000		1	Führungsschiene links			
86	472 001		1	Führungsschiene rechts			
87		700 000 151	2	Höhenscala			
88		901 208 016	4	Senkkopfschraube			
89		900 008 002	4	Mutter			
90		912 900 712	1	Befestigungsclip			
91		905 108 000	2	Scheibe			
92		901 006 016	4	Schraube			
93		905 106 000	4	Scheibe			

Tafel 272800

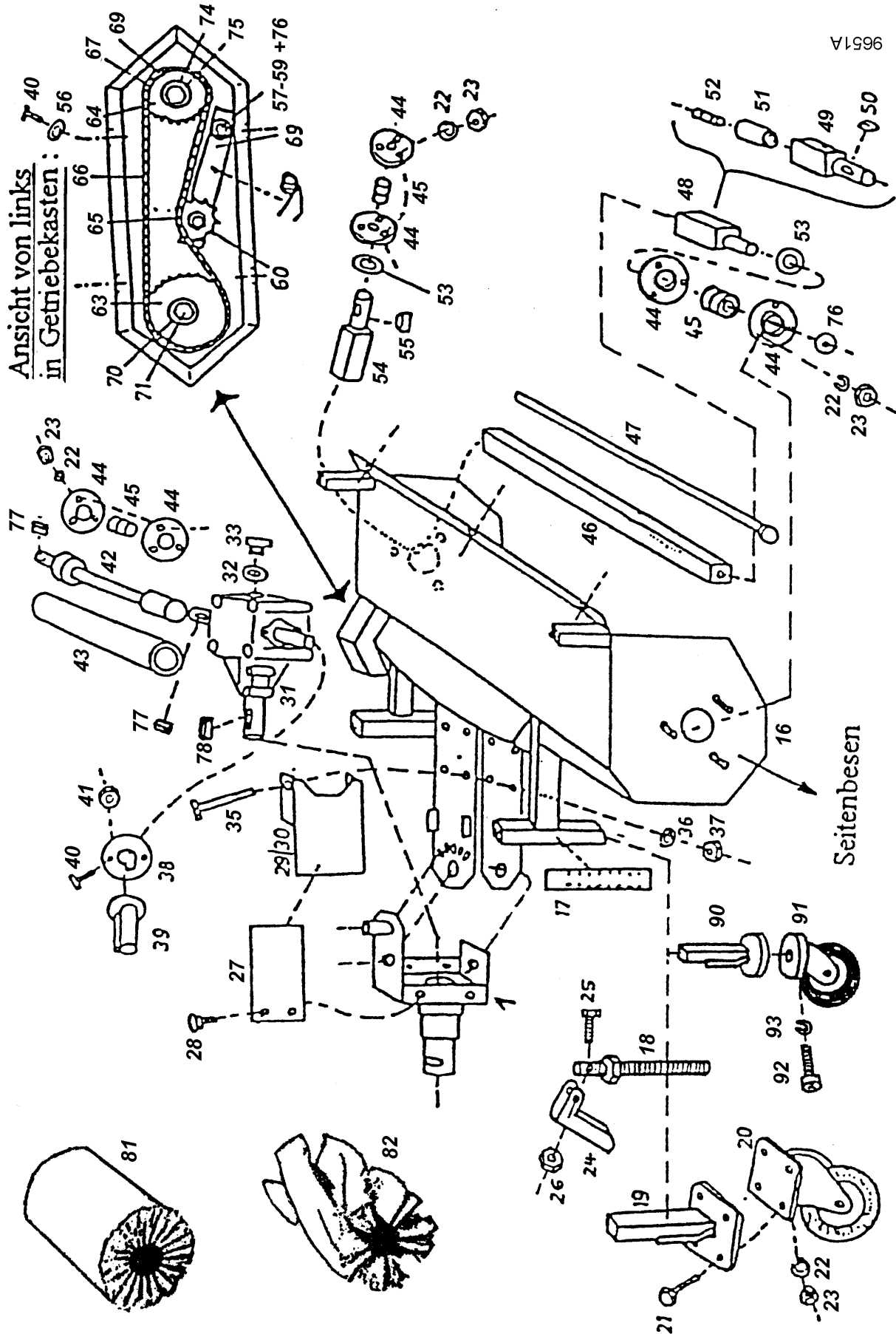
Anbau-Kehrmaschine FKM 1050E

3594 121

Blatt 1 von 2

für Kehrmaschine kpl. 3494 171/181, 3594 171/181

3694 171/181, 3994 171/181



9651A

Tafel 272800

Anbau-Kehrmaschine FKM 1050E

3594 121

Blatt 2 von 2

für Kehrmaschine kpl. 3494 171/181, 3594 171/181
3694 171/181, 3994 171/181

Pos.	agria-Nr.	Fremd-Nr.	Stück	Bezeichnung	Abmessung	Norm	Bemerkung
1				Adpter			siehe Tafel 2729 02
16			1	Grundgehäuse Kehrmaschine			
17		700 000 151	2	Höhenscala			
18	472 037		2	Spindel			
19	472 039		2	Laufrollenhalter			<35600325
20	472 024		2	Lauftrad	135		<35600325
21		901 008 016	8	Schraube			
22		905 008 000	17	Federring			
23		900 008 001	17	Mutter			
24	472 038		2	Drehgriff			
25		901 005 020	2	Schraube			
26		900 005 002	2	Mutter			
27	771 42		2	Zapfwellenschutz Aufnahmeseite			
28		905 108 000	4	Unterlegscheibe			
29		040 999 010	1	Zapfwellenschutz rechts			
30		040 999 011	1	Zapfwellenschutz links			
31		922 101 000	1	Kegelradgetriebe kpl.			
32		937 120 025	1	Dichtungsring			
33		931 000 031	1	Öleinfüllschraube			
34		924 425 477	3	Wellendichtring			ohne Abb.
35		901 110 120	4	Schraube			
36		905 010 000	4	Federring			
37		900 010 001	4	Mutter			
38		040 999 012	1	Abdeckscheibe Getriebe			
39		943 400 028	1	Abdeckkappe			
40		901 006 012	6	Schraube			
41		900 006 002	2	Mutter			
42		100 000 100	1	Antriebswelle			
43		100 000 105	1	Schutzrohr			
44		924 200 205	6	Lagerschale			
45	796 14		3	Spannlager GAY25NNPPB			
46		040 000 440	1	Antriebsrohr			
47		040 000 435	1	Spannstange			
48		100 000 430	1	Antriebsstummel rechts			ohne Seitenbesen
49		105 000 085	1	Antriebsstummel rechts			mit Seitenbesen
50		908 108 712	1	Passfeder			mit Seitenbesen
51		902 810 040	1	Gewindehülse			mit Seitenbesen
52		902 910 040	1	Gewindestift			mit Seitenbesen
53		905 125 000	5	Scheibe			
54		100 000 425	1	Antriebsstummel links			
55		908 108 715	1	Passfeder			
56		905 206 000	4	Scheibe			
57		901 110 055	1	Schraube			
58		905 110 000	2	Scheibe			
59		900 010 002	1	Mutter			
60	472 026		1	Mutter 3/8" x 24			
61	748 26		1	Torsionsfeder			
62	771 77		1	Kettenschutz			
63		920 403 022	1	Kettenrad, groß			
64		920 403 114	1	Kettenrad, klein			
65		920 603 010	1	Spannrad			
66	797 94		1	Kette			
67	746 57		1	halbes Kettenglied			
68	746 58		1	Kettenschloss			
69	748 25		1	Spannhebel			
70		905 209 283	1	Scheibe			
71		901 008 016	1	Schraube			
72		705 407 509	1	Scheibe			hinter 63
73		705 407 506	1	Scheibe			hinter 64
74		905 300 251	1	Scheibe			
75		906 000 250	1	Seegerring			
76		905 210 303	2	Scheibe			
77	018 47		2	Passfeder			
78		908 008 730	1	Passfeder			
81	3594 071		1	Bürstenwalze fein 35/100 cm			
82	3594 081		1	Bürstenwalze grob 35/100 cm			
90	472 036		2	Laufrollenhalter			>35600326
91	476 025		2	Lauftrad	100		>35600326

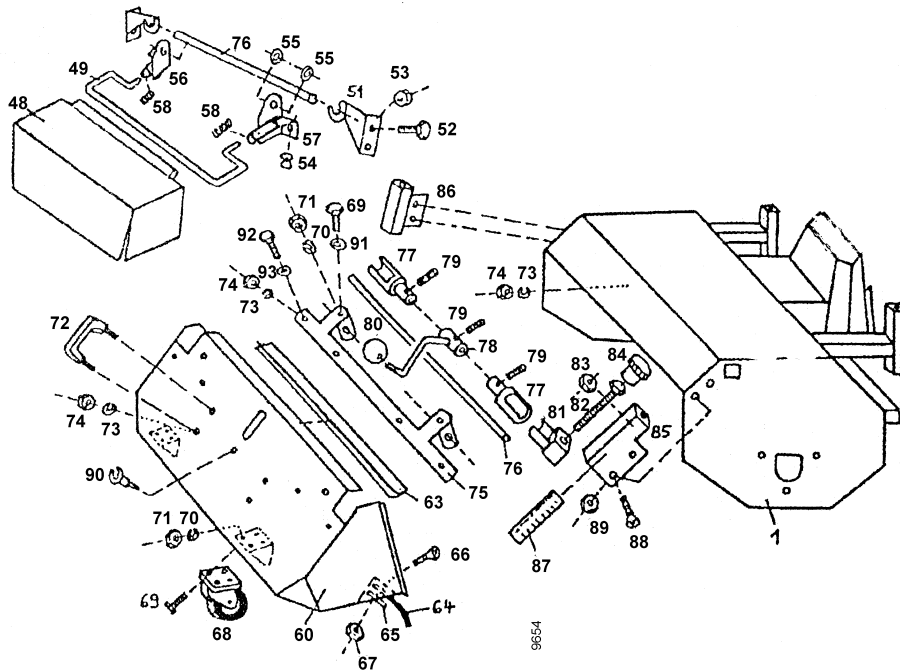
Tafel 273100

Sammelbehälter 100 cm

3594 231

Blatt 1 von 1

für 3594 121



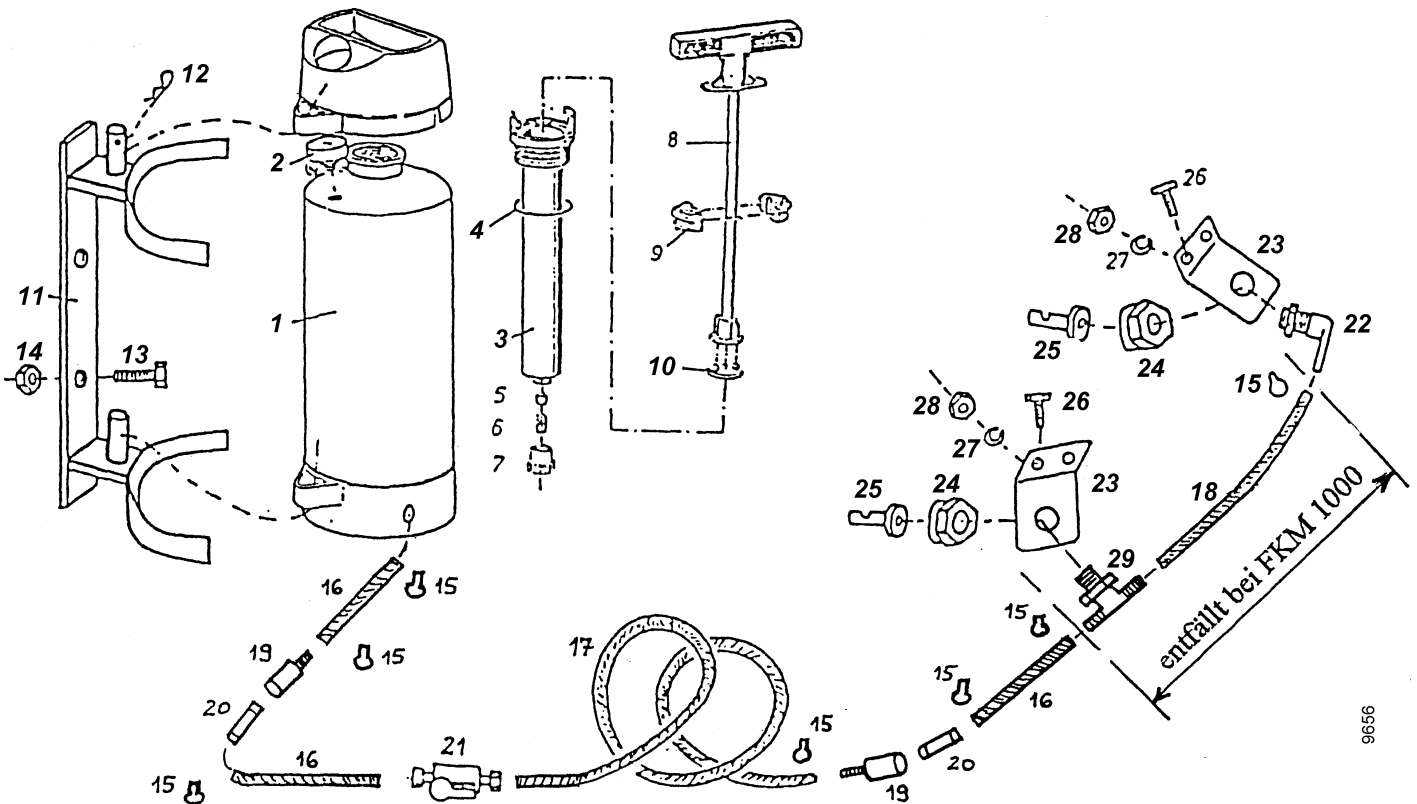
Pos.	agria-Nr.	Fremd-Nr.	Stück	Bezeichnung	Abmessung	Norm	Bemerkung
48		712 100 094	1	Spritzlappen	100 cm		
49		712 100 095	1	Tragebügel	100 cm		
50		712 000 096	1	Halteblech rechts			
51		712 000 097	1	Halteblech links			
52		901 008 016	4	Schraube			
53		900 008 002	4	Mutter			
54		943 700 910	2	Einsteckpuffer			
55		906 510 000	4	Scheibe			
56		712 000 128	4	Verbindungsblech rechts			
57		712 000 129	1	Verbindungsblech links			
58		909 100 207	2	Druckfeder			
60		100 370 625	1	Sammelbehälter	100 cm		
63		712 100 111	1	Gummileiste	100 cm		
64	472 007		1	Gummileiste	100 cm		
65		712 100 114	1	Befestigungsschiene	100 cm		
66		901 406 016	5	Senkkopfschraube			
67		900 006 002	5	Mutter			
68	798 22		2	Laufrolle			
69		901 008 016	10	Schraube			
70		905 008 000	10	Federring			
71		900 008 001	10	Mutter			
72		941 636 010	2	Haltegriff			
73		905 006 000	8	Federring			
74		900 006 001	8	Mutter			
75		712 100 115	1	Verschluss-Schiene	100 cm		
76		712 100 116	1	Verschluss-Stange	100 cm		
77		712 000 117	2	Behälterverschlussrohr			
78		712 000 118	1	Behälterverschlusshebel			
79		902 306 005	3	Madenschraube			
80		941 220 008	1	Kugelknopf			
81		712 000 120	2	Verschlussklotz			
82		901 012 130	2	Schraube			
83		900 012 002	2	Mutter			
84		941 410 031	2	Drehgriff			
85	472 000		1	Führungsschiene links			
86	472 001		1	Führungsschiene rechts			
87		700 000 151	2	Höhenscala			
88		901 208 016	4	Senkkopfschraube			
89		900 008 002	4	Mutter			
90		912 900 712	1	Befestigungsclip			
91		905 108 000	2	Scheibe			
92		901 006 016	4	Schraube			
93		905 106 000	4	Scheibe			

Tafel 2732

Wassersprengereinrichtung

3594 481

Blatt 1 von 1



9656

Pos.	agria-Nr.	Fremd-Nr.	Stück	Bezeichnung	Abmessung	Norm	Bemerkung
1	961 711	120	1	Behälter kpl. mit Fußring			
2	961 726	118	1	Manometer kpl. mit Schraube			
3	961 538	660	1	Pumpengehäuse			
4	472 008		1	O-Ring	38 x 5		
5	961 701	980	1	Ventilkegel kpl.			
6	961 615	972	1	Ventilfeder			
7	961 602	700	1	Ventilkappe			
8	961 725	970	1	Pumpengestänge			
9	961 538	870	1	Führungsschale			
10	472 009		1	Topfmanschette			
11	050 000	010	1	Anbaurahmen Wasserfaß			
12	907 002	001	1	Federstecker			
13	901 008	035	2	Schraube			
14	900 008	002	2	Mutter			
15	908 300	138	6	Rohrschelle			
16	961 010	101	3	Wasserschlauch			nur in Meter-Längen lieferbar
17	961 010	501	1	Wasserschlauch			nur in Meter-Längen lieferbar
18	-	-	-	entfällt			
19	961 040	026	2	Kupplung Muffe			
20	961 030	017	2	Kupplung Stecker			
21	472 010		1	Absperrhahn			
22	472 011		1	Winkelstück			
23	106 000	001	1	Halblech Wasserdüse			
24	472 012		1	Überwurfmutter			
25	472 013		1	Wasserdüse			
26	901 008	016	2	Schraube			
27	905 008	000	2	Federring			
28	900 008	001	2	Mutter			
29	-	-	-	entfällt			

Tafel 2733

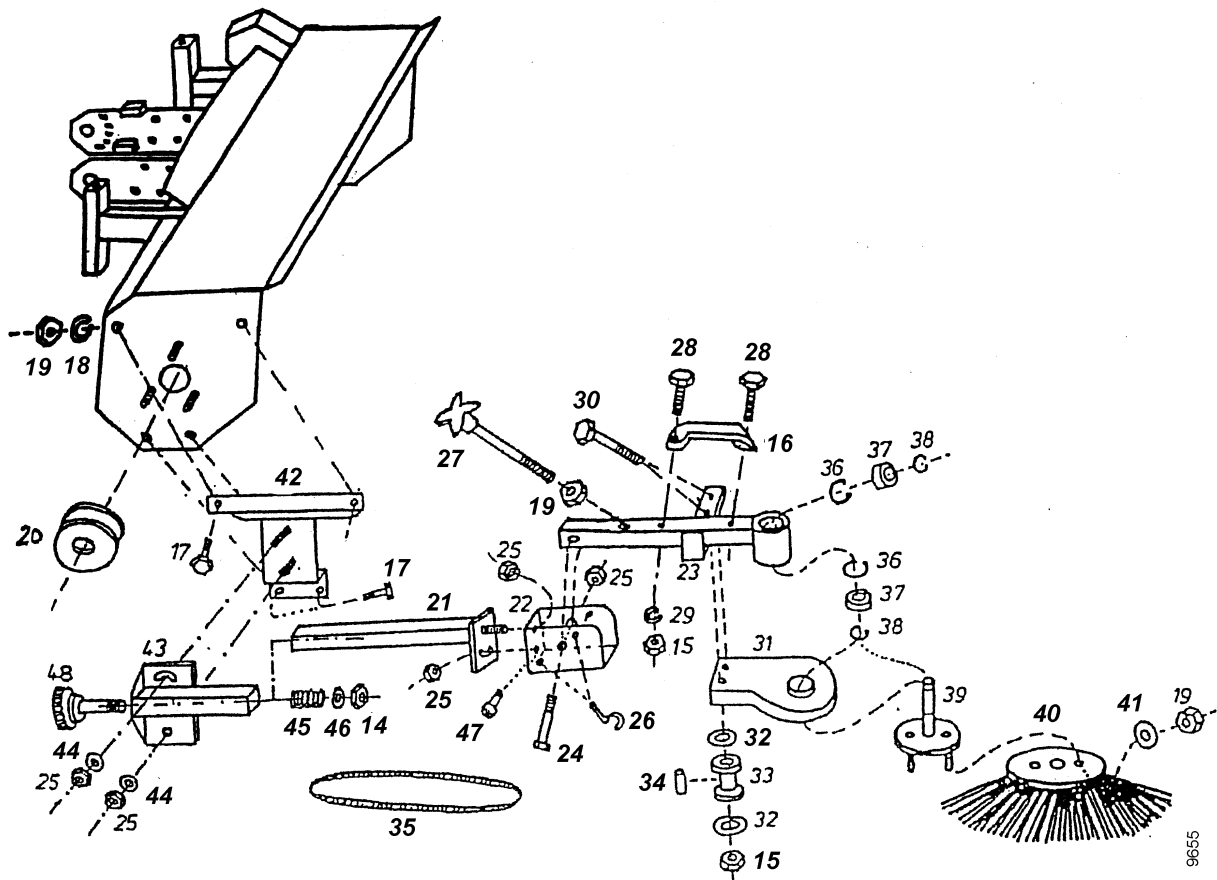
Blatt 1 von 1

Anbau-Seitenbesen

für 3594 121

3594 321

bis 06/2001



Pos.	agria-Nr.	Fremd-Nr.	Stück	Bezeichnung	Abmessung	Norm	Bemerkung
14	900 012 002		1	Mutter			
15	900 006 001		2	Mutter			
16	941 310 005		1	Haltegriff Seitenbesen			
17	901 008 016		4	Schraube			
18	905 008 000		4	Federring			
19	900 008 001		7	Mutter			
20	921 211 080		1	Riemenscheibe f. Seitenbesen			
21	105 002 010		1	Seitenbesenarm Teil 2			
22	105 001 010		1	Seitenbesenarm Teil 1			
23	105 000 015		1	Besenhalter			
24	901 108 040		1	Schraube			
25	900 008 002		5	Mutter			
26	907 155 000		1	Klappstecker			
27	105 000 050		1	Sternschraube			
28	901 006 040		2	Schraube			
29	905 006 000		2	Federring			
30	901 106 050		2	Schraube			
31	105 000 055		1	Schutz für Seitenbesen			
32	905 206 251		4	K-Scheibe			
33	105 000 065		2	Keilriemenrolle			
34	105 000 070		2	Distanzrohr			
35	716 64		1	Keilriemen	10 x 1750		Optibelt VB S = CPLUS
36	906 000 350		2	Seegerring			
37	924 306 202		2	Kugellager			
38	905 915 000		2	Seegerring			
39	105 000 020		1	Besenteller			
40	797 97		1	Seitenbesen			
41	905 208 251		2	K-Scheibe			
42	105 001 005		1	Anbauplatte Seitenbesen			
43	105 002 005		1	Anbauplatte hinten			
44	905 108 000		2	Unterlegscheibe			
45	909 100 200		1	Druckfeder			
46	905 212 000		1	K-Scheibe			
47	902 208 016		1	Schraube			
48	100 000 700		1	Spindel für Seitenbesen			

Tafel 273301

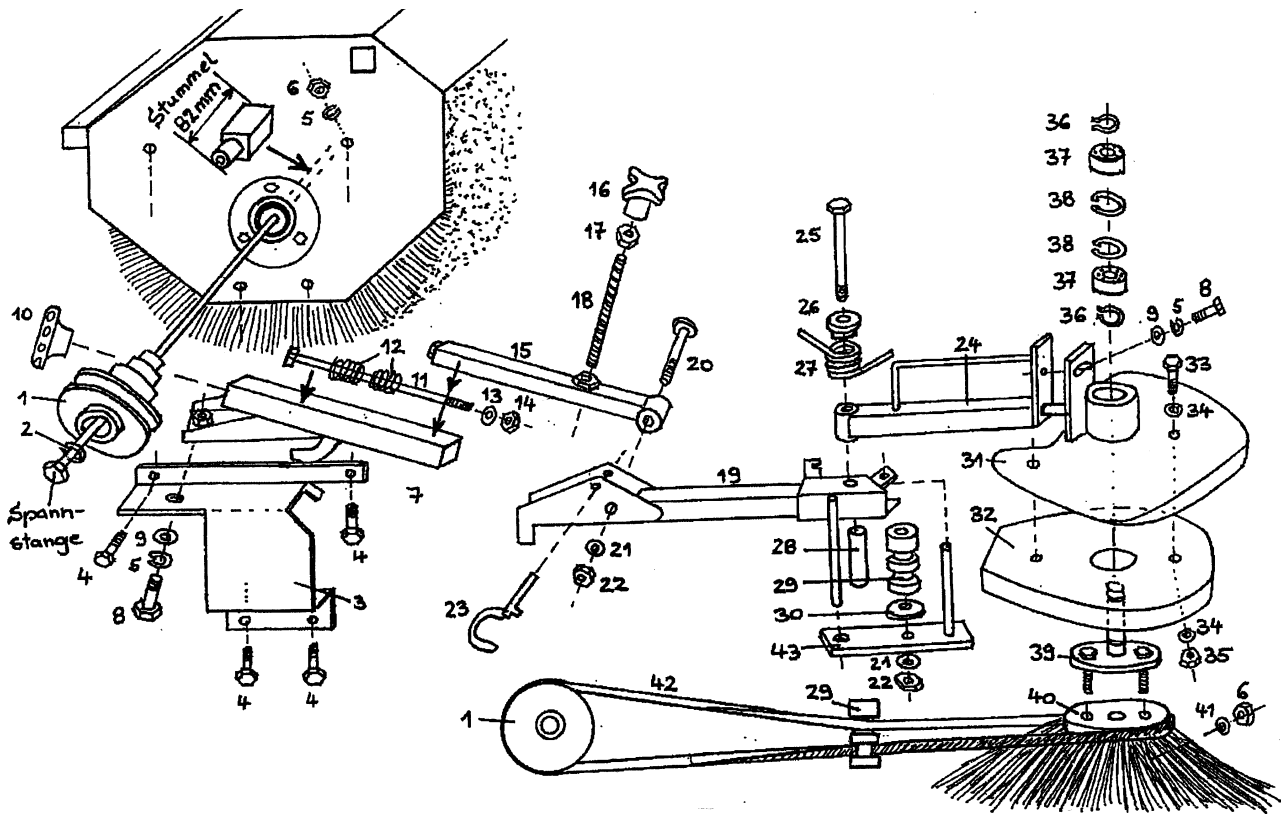
Blatt 1 von 1

Anbau-Seitenbesen

für 3594 121

3594 321

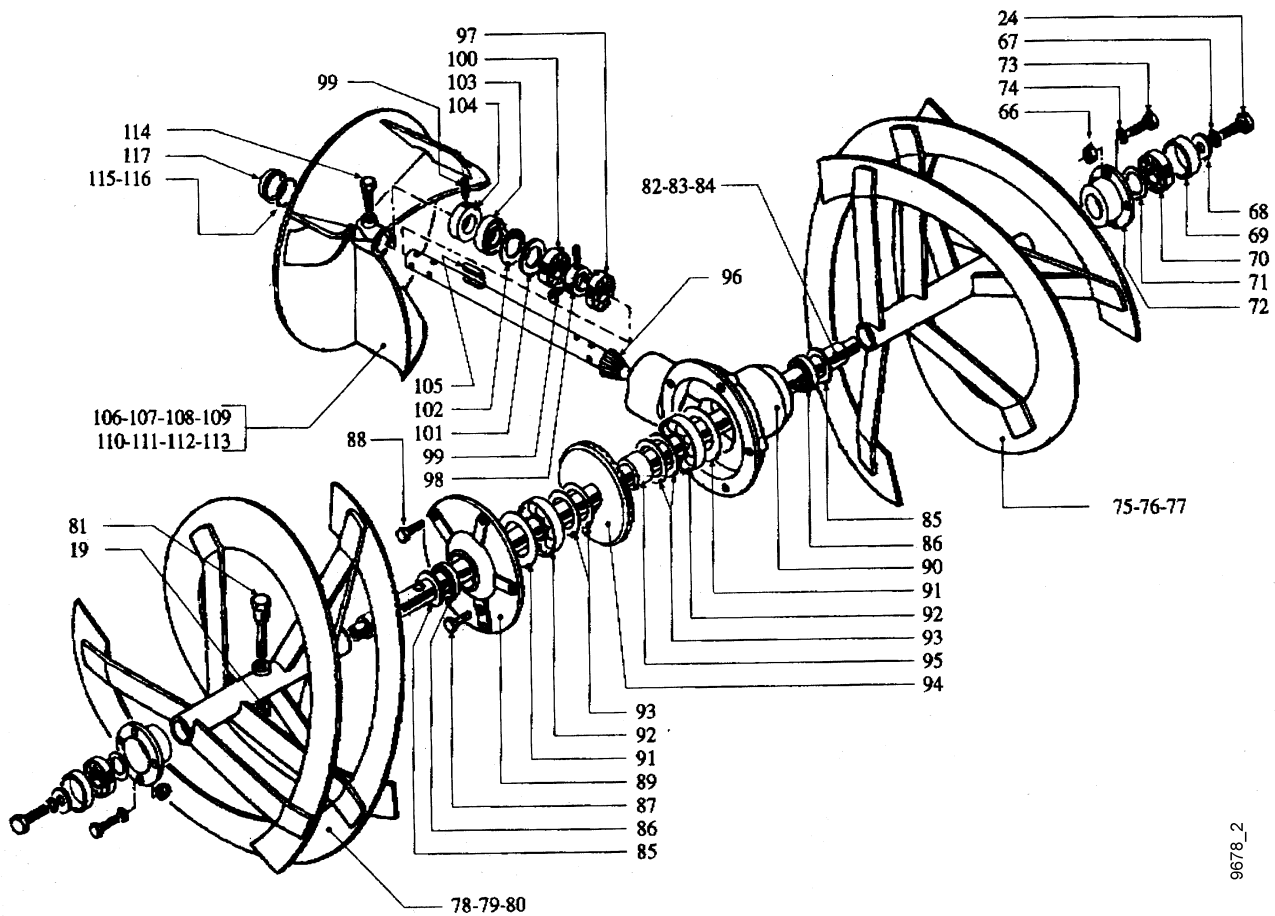
ab 07/2001



Pos.	agria-Nr.	Fremd-Nr.	Stück	Bezeichnung	Abmessung	Norm	Bemerkung
1	472 027		1	Keilriemenscheibe Antrieb			
27	748 26		1	Torsionsfeder			
29	472 028		1	Umlenkrolle			
31	472 029		1	Schutzblech Besen			
32	472 030		1	Seitenbesen-Abdeckung			
39	472 031		1	Besenwelle			
40	797 97		1	Seitenbesen			
42	472 032		1	Keilriemen	10 x 1850		

Tafel 2788 Anbau-Schneefräse Fräsgetriebe, Förderschnecke 3695 021

Blatt 1 von 1



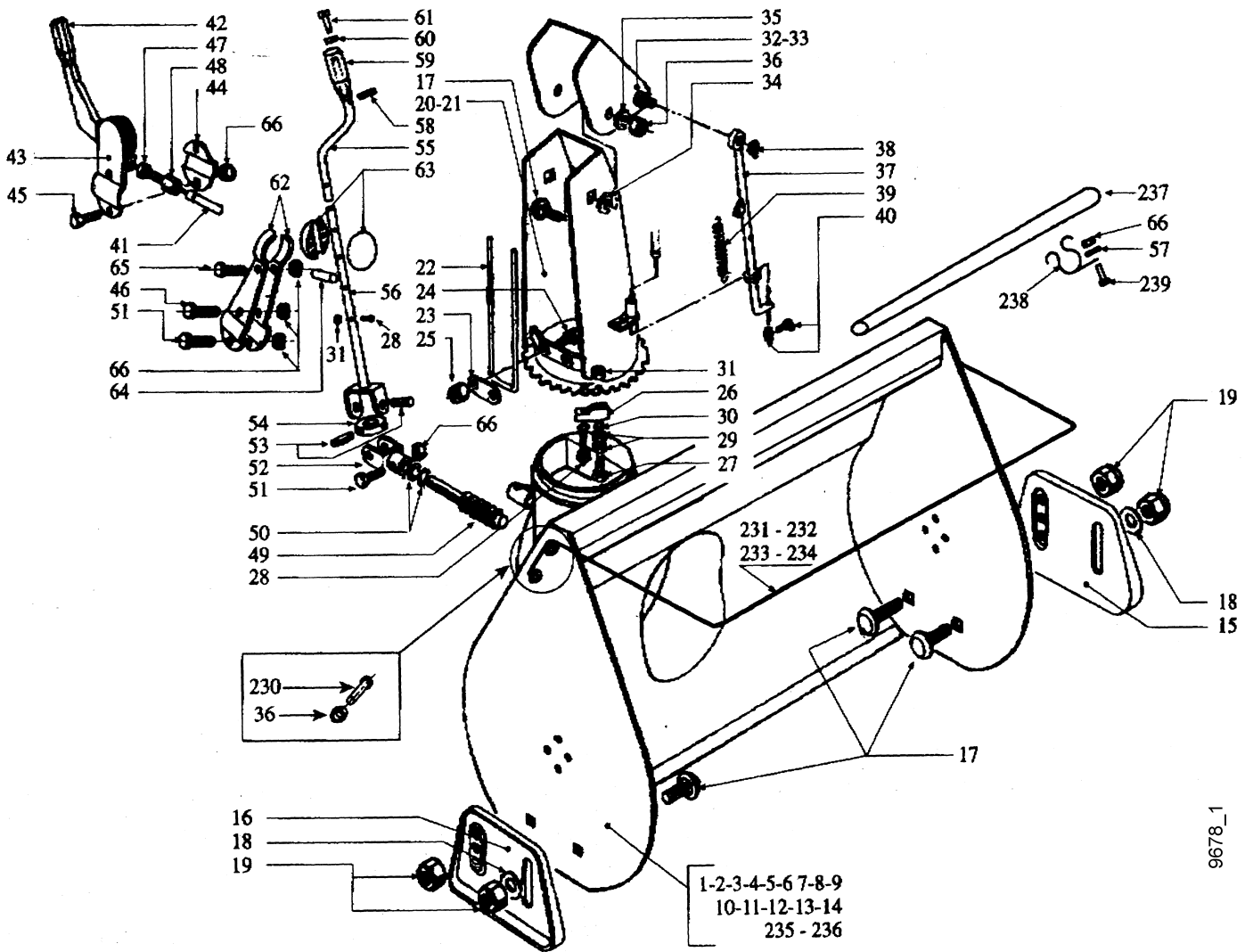
9678_2

Pos.	Teile-Nr.	Stück	Bezeichnung	Abmessung	Norm	Bemerkung
19	281 10	2	Sicherungsmutter		M10	DIN 980
66	281 06	8	Sicherungsmutter		M 6	DIN 980
67	494 08	2	Zahnscheibe		8	DIN 6797
68		2	Scheibe		8,5 x 28 x 5	
69		2	Distanzring		42 x 46,5 x 13	
70	157 73	2	Kugellager 6204 2RS		20 x 47 x 14	DIN 625
71		2	Ring		20,3 x 37,5 x 0,3	
72		2	Lager f. Förderschnecke			
73	001 36	8	Sechskantschraube		M 6 x 18	DIN 933
74		8	Scheibe		6,5 x 18 x 2	
75		1	Förderschnecke rechts			
78		1	Förderschnecke links			
81	488 000	2	Abscherschraube			
82		1	Welle f. Förderschnecke			
85		2	Scheibe		30,3 x 45 x 2	
86		2	Wellendichtring			
87	001 02	1	Sechskantschraube		M 8 x 16	DIN 933
88	000 49	5	Sechskantschraube		M 8 x 35	DIN 931
89		1	Getriebedeckel			
90		1	Getriebegehäuse			
91		2	Ring		40 x 61,5 x 1	
92	026 06	2	Kugellager 6206 Z		30 x 62 x 16	DIN 625
93		4	Einstellscheibe		30,5 x 50 x 0,2	
94		1	Tellerrad			
95		1	Distanzring		30 x 40 x 25	
96		1	Ritzelwelle			
97		1	Lager		25 x 52 x 20,6	
98		1	Befestigungsring		25 x 37 x 15	
99	005 69	4	Gewindestift		M 8 x 10	DIN 914
100	184 05	1	Kugellager 6205 2RS		25 x 52 x 15	DIN 625
101		1	Distanzring		38 x 51,8 x 3,3	
102	013 85	1	Seegerring		152 x 2	DIN 472
103	163 09	1	Wellendichtring		25 x 52 x 7	DIN 3760
104		1	Schutzring			
105		1	Passfeder		8 x 7 x 30	
107		1	Wurtrad		Ø 300	
114	001 09	1	Sechskantschraube		M 8 x 20	DIN 933
115		1	Schutzring		OR 35 x 2,6	
117		1	Anlaufscheibe		WA 38	

Tafel 2787 Anbau-Schneefräse Fräsgewölbe

3695 021

Blatt 1 von 2



9678_1

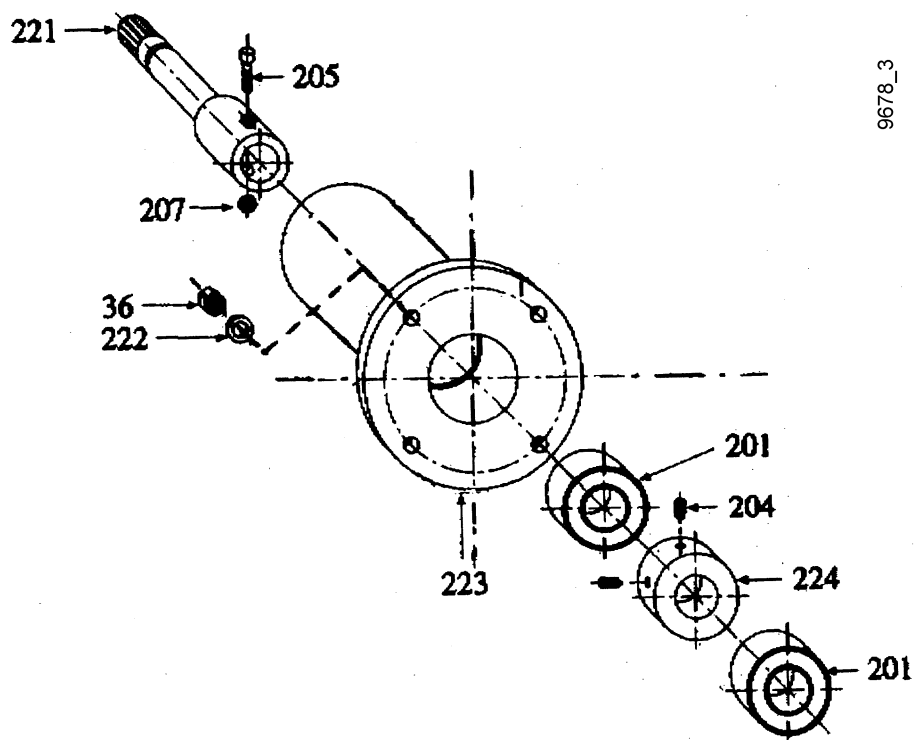
Tafel 2787 Anbau-Schneefräse Fräsgehäuse**3695 021**

Blatt 2 von 2

Pos.	Teile-Nr.	Stück	Bezeichnung	Abmessung	Norm	Bemerkung
			1 Fräsgehäuse			
2			1 Kufe rechts			
15			1 Kufe links			
16			6 Flachrundschraube	M10 x 25		
17			2 Scheibe	10,5 x 28 x 6		
18			4 Sicherungsmutter	M10	DIN 980	
19	281 10		1 Kamin			
20			1 Eingriffschutz			
22			1 Fixierscheibe			
23			2 Sechskantschraube	M 8 x 25	DIN 933	
24	000 19		2 Sicherungsmutter	M 8		
25			3 Halter			
26			2 Sechskantschraube	M 5 x 35		
27			5 Sechskantschraube	M 5 x 25		
28			4 Mutter	M 5		
29			6 Scheibe	5 x 10 x 1	DIN 125	
30	007 79		7 Sicherungsmutter	M 5	DIN 980	
31	281 05		1 Auswurfklappe			
32			2 Scheibe Nylon	15 x 57 x 6		
34			2 Scheibe Nylon	10,5 x 30 x 5		
35			6 Sicherungsmutter	M10	DIN 980	
36	281 10		1 Schneckenwelle			
49			2 Distanzring	20,25 x 28 x 0,3		
50			1 Sechskantschraube	M 6 x 35	DIN 933	
51	001 56		1 Gelenkgabel			
52			4 Spannstift	10 x 18		
53			1 Gelenkkreuz			
54			1 Kurbel			
55			1 Kurbelstange			
56			2 Scheibe	6,5 x 13 x 1		
57			1 Spannstift	3 x 16	DIN 1481	
58	015 82		1 Griff			
59			1 Scheibe	8,5 x 16 x 1,6	DIN 125	
60	007 82		1 Zylinderschraube	M 8 x 16	DIN 7986	
61	003 33		2 Kurbelstütze			
62			2 Halbschale Nylon			
63			2 Spannstift	4 x 12	DIN 1481	
64	016 19		1 Sechskantschraube	M 6 x 25	DIN 933	
65	001 42		8 Sicherungsmutter	M 6	DIN 980	
66	281 06		4 Flachrundschraube	M10 x 20		
230			1 Sicherheitsbügel			
231			1 Holzstock			
237			2 Klammer			
238			2 Sechskantschraube	M 6 x 16	DIN 933	
239	001 12					

Tafel 2789 Anbau-Schneefräse Anbauflansch**3695 021**

Blatt 1 von 1



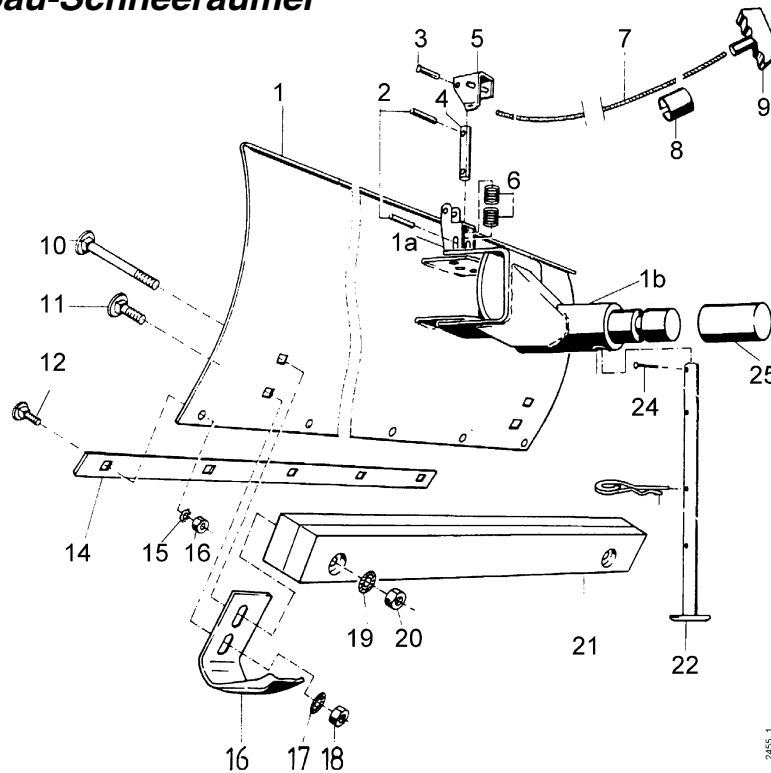
9678_3

Pos.	Teile-Nr.	Stück	Bezeichnung	Abmessung	Norm	Bemerkung
	36	281 10	4 Sicherungsmutter	M10	DIN 980	
	201		2 Kugellager 6305 2RS	25 x 62 x 17		
	204	005 96	4 Gewindestift	M 8 x 10	DIN 914	
	205	488 001	1 Klemmschraube	M 8		
	207	005 95	1 Sechskantmutter	M 8	DIN 934	
	221		1 Antriebswelle			
	222	007 82	4 Scheibe	10,5 x 21 x 2	DIN 125A	
	223		1 Anschlussflansch	SEP 1000		
	224		1 Stellring			

Tafel 2050 Anbau-Schneeräumer

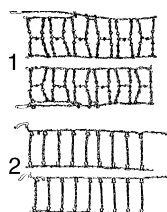
3696 011

Blatt 1 von 1



Pos.	Teil-Nr.	Benennung	Stück	Bemerkung
1	3696 011	Schneeschieber 100 cm kpl.	1	inkl. 1 a - 25
a	576 62	Rastbolzenlager	1	Anschweißteil
b	692 59	Anschlußzapfen Ø47	1	Anschweißteil
2	165 33	Spannhülse 6 x 40	2	
3	018 26	Nietstift 6 x 40	1	
4	576 63	Zylinderbolzen 16 x 75	1	
5	576 64	Rasthebel	1	
6	036 37	Druckfeder	2	
7	950 804	Spiralgef. Seil	M	ca. 1,5 m
8	196 15	Bowdenzughalter 25	1	
9	501 25	Handgriff	1	
10	007 50	Flachrundschaube M 10 x 75	2	
11	007 64	Flachrundschaube M 10 x 25	2	
12	007 45	Flachrundschaube M 8 x 30	5	
13	481 02	Scharleiste Stahl, 100 cm	1	
a	486 63	Scharleiste Kunststoff 80 - 100 cm	1	
14	494 08	Zahnscheibe A 8	5	
15	005 95	Sechskantmutter M 8	5	
16	308 44	Gleitkufe	2	
17	537 10	Doppelzahnscheibe 10	2	
18	005 97	Sechskantmutter M 10	2	
19	537 10	Doppelzahnscheibe 10	2	
20	005 97	Sechskantmutter M 10	2	
21	692 53	Zusatzgewicht	1	
22	572 47	Abstellstütze	1	
23	204 90	Federstecker 4 x 64	1	
24	016 83	Hlabrundkerbnagel 4 x 8	1	
25	692 56	Schutzkappe Ø47	1	

Tafel 2358 Schneeketten

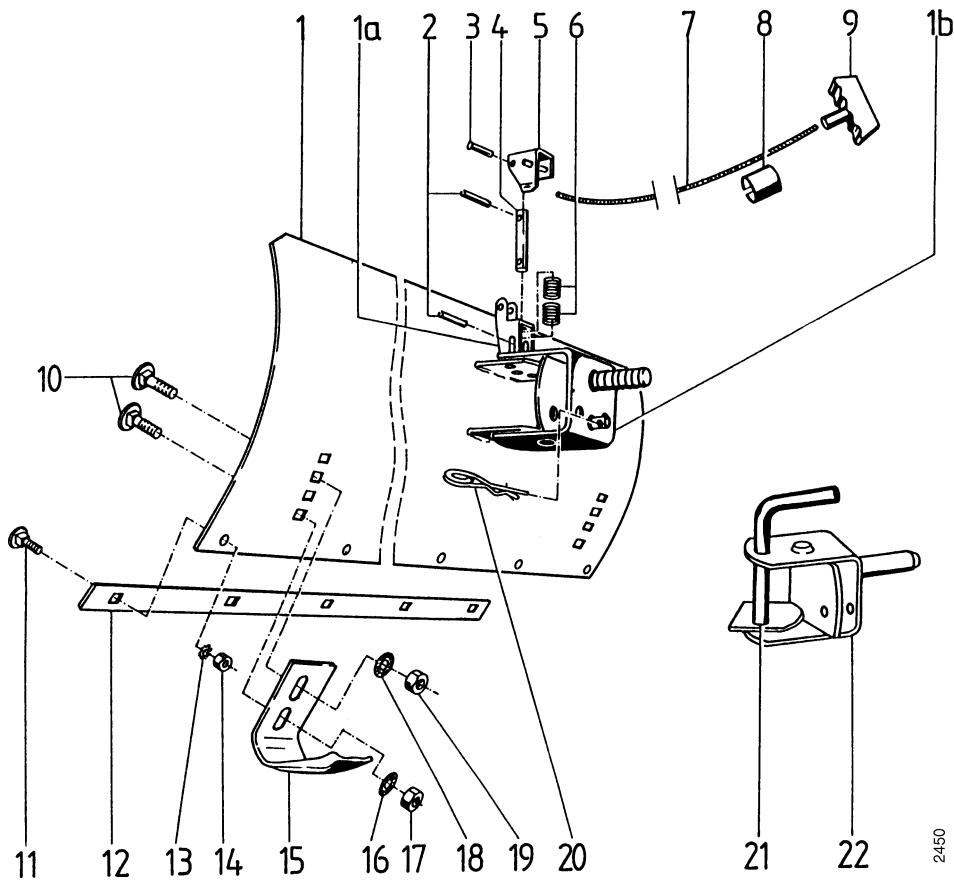


Pos.	Teil-Nr.	Benennung	Stück	Bemerkung
1	0490 981	Paar Schneeketten für 13x5.00-6		
a	2490 991	Paar Schneeketten für 4.00-8		
b	2491 981	Paar Schneeketten für 5.0-10 und 4.00-12		
c	3790 911	Paar Schneeketten für 6.50/80-12		
2	0490 971	Paar Schneeketten für 13x5.00-6 und 3.50-6		

Tafel 2084 Anbau-Schneeräumer

0496 011

Blatt 1 von 1

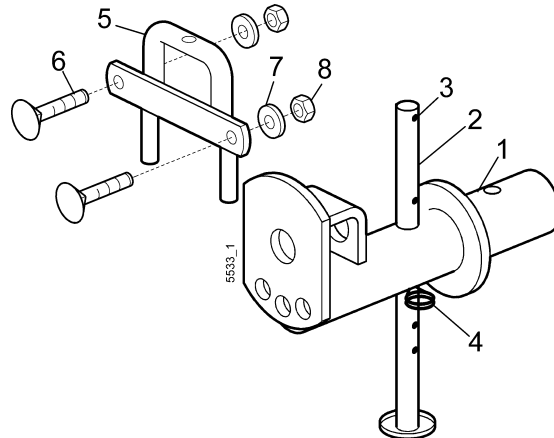


Pos.	Teil-Nr.	Benennung	Stück	Bemerkung
1	480 99	Schneeschieber	1	
1a	576 62	Rastbolzenlager	1	Anschweißteil
1b	481 04	Räumschildanschluss	1	Anschweißteil
2	165 33	Spannhülse 6 x 40	2	
3	018 26	Nietstift 6 x 40	1	
4	576 63	Zylinderbolzen 16 x 75	1	
5	576 64	Rasthebel	1	
6	036 37	Druckfeder	2	
7	950 804	Spiralgef. Seil,	M	ca. 1,5 m
8	196 15	Bowdenzughalter 25	1	
9	501 25	Handgriff	1	
10	007 64	Flachrundschaube M 10 x 25	4	
11	007 45	Flachrundschaube M 8 x 30	5	
12	481 02	Scharleiste Stahl	1	
13	494 08	Zahnscheibe A 8	5	
14	005 95	Sechskantmutter M 8	5	
15	308 44	Gleitkufe	2	
16	537 10	Doppelzahnscheibe 10	10	
17	005 97	Sechskantmutter M 10	2	
18	537 10	Doppelzahnscheibe 10	2	
19	005 97	Sechskantmutter M 10	2	
20	20790	Federstecker 4 x 64	1	
21	534 40	Stecker	1	Ausf. ohne Seilbetätigung
22				ED Ausf. Seilbetätigung 1b
	486 63	Scharleiste Kunststoff	1	

Tafel 2794 Zwischenträger

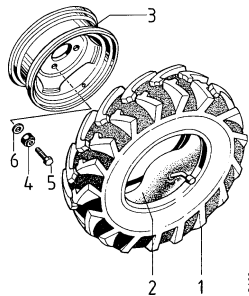
3640 041

für Schneeräumer 0496 011



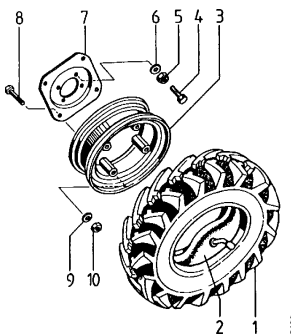
Pos.	Teile-Nr.	Stück	Bezeichnung	Abmessung	Norm	Bemerkung
1	3640 041	1	Zwischenträger f. Schneeräumer		inkl. 2 - 8	
2	572 47	1	Abstellstütze			
3	016 83	1	Halbrundkerbnagel			
4	207 90	1	Federstecker			
5	573 00	1	Gewichtsträger			
6	007 64	2	Flachrundsraube	M10 x 25	DIN 603	
7	773 10	2	Sperrkantscheibe	SKM 10		
8	005 97	2	Sechskantmutter	M10	DIN 934	

Tafel 2251 Triebbad 4.00-8



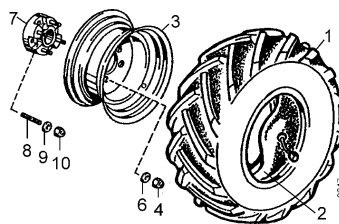
Pos.	Teil-Nr.	Benennung	Stück	Bemerkung
	3690 011	Paar Triebbad, kpl. 4.00 - 8		inkl. 1, 2, 3
1	713 68	Reifen 4.00-8, 2PR	2	
2	713 67	Schlauch 4.00-8	2	
3	712 33	Scheibenrad 2,50 x 8"	2	
4	281 10	Sicherungsmutter M 10) ¹	8	
5	001 05	Sechskantschraube M 10 x 16) ¹	8	
6	007 84	Scheibe 10,5 x 21 x 2	8	

Tafel 2378 Triebbad 4.00-10



Pos.	Teil-Nr.	Benennung	Stück	Bemerkung
	3690 021	Paar Triebäder, kpl. 4.00 - 10, 2PR		inkl. 1 - 3, 7 - 10
1	698 21	Reifen 4.00-10, 2PR	2	
2	698 20	Schlauch 4.00-10	2	
3	001 05	Speichenrad 3.00 x 10"	2	
4	001 05	Sechskantschraube M 10 x 16) ¹	8	
5	281 10	Sicherungsmutter M 10	8	
6	007 84	Scheibe 10,5 x 21 x 2	8	
7	000 07	Radzwischenflansch	2	
8	000 07	Sechskantschraube M 10 x 65	8	
9	007 84	Scheibe 10,5 x 21 x 2	8	
10	281 10	Sicherungsmutter M 10	8	

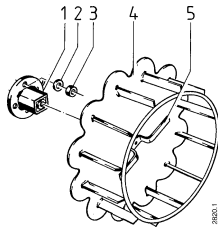
Tafel 2711 Triebbad 16 x 6.50-8



Pos.	Teil-Nr.	Benennung	Stück	Bemerkung
	3690 611	Paar Triebbad, kpl 16 x 6.50-8, 4PR, Terra		inkl. 1, 2, 3
1	690 49	Reifen 16 x 6.50-8, 4PR, Terra	2	
2	796 96	Schlauch 16 x 6.50-8	2	
3	001 05	Scheibenrad 5,50 A x 8"	2	
4	281 10	Sicherungsmutter M 10) ¹	8	
6	007 84	Scheibe 10,5 x 21 x 2	8	
7	454 065	Radzwischenflansch	2	
8	712 54	Stiftschraube DIN 938	8	
9	007 84	Scheibe 10,5 x 21 x 2	8	
10	281 10	Sicherungsmutter M10	8	

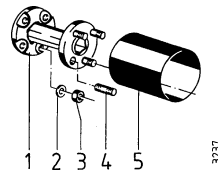
)¹ = auf Ausführung achten

Tafel 2379 Greiferrad



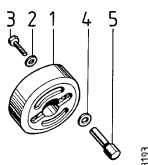
	3617 011	Paar Greiferräder		inkl. 1, 4, 5
1		Flansch	2	
2	007 84	Scheibe 10,5 x 21 x 2	8	
3	281 10	Sicherungsmutter M 10	8	
4		Greiferrad	2	
5		Griffschraube M 16 x 40	2	

Tafel 2380 Radzwischenflansch



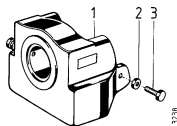
	3616 011	Paar Radzwischenflansch		für Zwill., inkl. 1 - 5
1		Radzwischenflansch	2	inkl. 4
2	007 84	Scheibe 10,5 x 21 x 2	8	
3	281 10	Sicherungsmutter M 10	8	
4	712 54	Stiftschraube M 10 x 25	8	270
5		Wickelschutzrohr	2	

Tafel 2381 Radgewicht



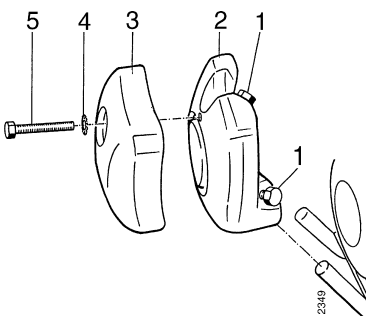
Pos.	Teil-Nr.	Benennung	Stück	Bemerkung
	3621 011	Paar Radgewicht		inkl. 1 - 5
1		Radgewicht	2	
2	007 84	Scheibe 10,5 x 21 x 2	4	
3	001 16	Sechskantschraube M 10 x 35	4	
4	007 86	Scheibe 15 x 28 x	4	
5	692 98	Sondermutter M 10	4	

Tafel 2382 Zusatzgewicht



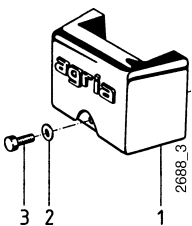
1	3646 911	Zusatzgewicht		inkl. 2 - 3a
2	006 29	Sechskantmutter, flach, M 10	3	
3	001 16	Sechskantschraube M 10 x 35	2	
3a		Sechskantschraube M 10 x	1	

Tafel 2224 Gewichte



1	001 77	Sechskantschraube M 16 x 25	2	
2	3428 011	Frontgewicht	1	inkl. 1
3	2428 111	Frontzusatzgewicht	1	inkl. 4 - 5
4	494 16	Zahnscheibe A 16	1	
5	000 30	Sechskantschraube M 16 x 80	1	

Tafel 2356 Frontgewicht



1	3228 011	Frontgewicht	1	inkl. 2-3
2	007 85	Scheibe 13 x 24 x 2,5	1	
3	000 09	Sechskantschraube M 12 x 50	1	

)¹ = auf Ausführung achten

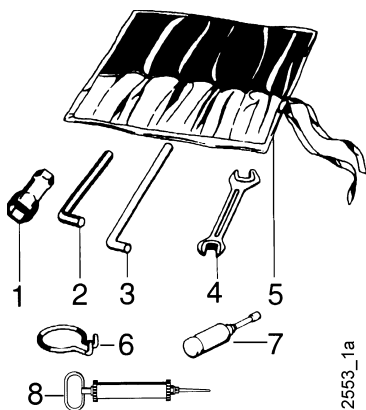
270 = mit Loctite 270 einkleben

Tafel 2137 Schmierstoffe, Korrosionsschutzmittel, Klebstoffe, Lacke



Pos.	Teil-Nr.	Benennung		
2	604 80	Spezialfett, wasserresistent		Patrone 400 g
3	671 20	Gleitmo-Paste		Tube 50 g
4	799 09	Kraftstoff-Stabilisator		Beutel 5g
5	690 36	Bio-Korrosionsschutzöl		Flasche 500 ml
6	559 94	Klebstoff, mittelfest,	Loctite 242	Flasche 50 ml
a	559 95	Klebstoff, stark,	Loctite 270	Flasche 50 ml
b	559 96	Klebstoff, hochfest,	Loctite 638	Flasche 50 ml
7	559 97	Flächendichtung, flüssig,	Loctite 573	Tube 250 ml
8	181 03	Sprühlack, birkengrün		Sprühdose 400 ml
a	712 98	Sprühlack, rot RAL 2002		Sprühdose 400 ml
b	509 68	Sprühlack, schwarz		Sprühdose 400 ml
9	713 13	Reifendichtgel	Terra-S	Flasche 1 Ltr.

Tafel 2124 Werkzeug

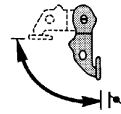


Pos.	Teil-Nr.	Benennung	Bemerkng
1	490 00	Werkzeugsatz	(inkl. 1, 1a, 1b, 2, 3, 4, 4a, 5)
1 a	479 50	Sechskantsteckschlüssel 9 x 24	
1 b	354 96	Sechskantsteckschlüssel 21 x 26	
1 c	281 47	Sechskantsteckschlüssel 17	
1 d	281 68	Sechskantsteckschlüssel 19 x 21	
1 d	724 70	Sechskantsteckschlüssel 13 x 21	
2	025 26	Sechskantstiftschlüssel 8	
2 a	025 25	Sechskantstiftschlüssel 6	
2 b	025 27	Sechskantstiftschlüssel 10	
2 c	025 24	Sechskantstiftschlüssel 4	
3	025 12	Drehstift Ø 10	
3 a	724 71	Drehstift Ø 8	
4	175 10	Doppelmaulschlüssel 10 x 11	
4 a	172 17	Doppelmaulschlüssel 13 x 17	
4 b	493 41	Doppelmaulschlüssel 19 x 24	
5	044 27	Werkzeutasche	
6	568 99	Ringhaken	Demontage: Schaltstangen-Federsplint
7	025 43	Fettpresse 36 x 140	
8	771 83	Ölabsaugpumpe	

Tafel 2550_36 Aufkleber

Blatt 1 von 2

agria 1
agria 2
3600 3



21



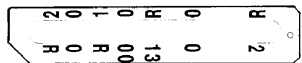
22



23



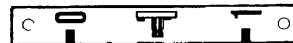
24



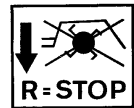
25



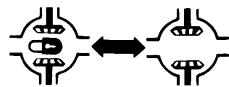
26



27



28



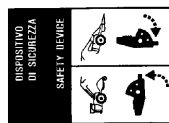
29



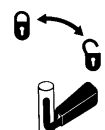
30



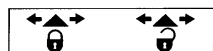
31



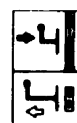
32



33



34



35



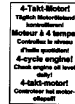
36



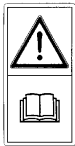
41

DIESEL 42

Achtung Viertaktmotor
 Kein Benzin-Dieselmisch verwenden 43



44



45



46



46



47



48



49



50



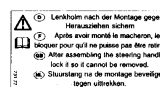
51



52



53



54

Tafel 2550_36 Aufkleber

Blatt 2 von 2

Pos.	Teile-Nr.	Stück	Bezeichnung	Bemerkung
1	481 77	1	agria, 216 mm, weiß	
2	481 78	1	agria, 108 mm, weiß	
3	729 92	1	3600	
21	731 41	1	Choke	
22	698 92	1	Drehzahlregulierung	
23	757 47	1	Stop	
24	716 34	1	Gang 2 R 1 3	
25	710 56	1	Gang R 1 2 3	
26	716 35	1	Zapf	
27	716 49	1	Zapf	
28	710 87	1	Stop	
29	716 12	1	Differential	
30	710 89	1	Mähantrieb	
31	613 49	1	Fahrbetrieb	
32	686 63	1	R-Sperre	
33	710 54	1	Geräteriegel	
34	716 13	1	Geräteriegel	
35	716 36	1	Gangschalthebel 3. Gang	
36	716 38	1	Zapfsperre	
41	731 27	1	CE	
42	434 22	1	Diesel	
43	189 78	1	Viertaktmotor, Benzin	
44	729 84	1	Viertaktmotor, Ölstand	
45	731 13	1	Warnbild Betriebsanleitung	
46	731 38	1	Warnbild abspritzende Teile	
47	731 24	1	Warnbild drehende Maschinenteile	
48	757 03	1	Warnbild Zündkerze	
49	757 05	1	Warnbild Balkenmäher	
50	757 06	1	Warnbild Hacken Zündkerze	
51	757 09	1	Warnbild Kehrmaschine	
52	757 07	1	Warnbild Einachser Zündkerze	
53	757 08	1	Warnbild Einachser Zündschlüssel	
54	731 77	1	Lenkholm sichern	

agria

MotorGartenGeräte

agria-Werke GmbH

Bittelbronner Straße 42

D-74219 Möckmühl

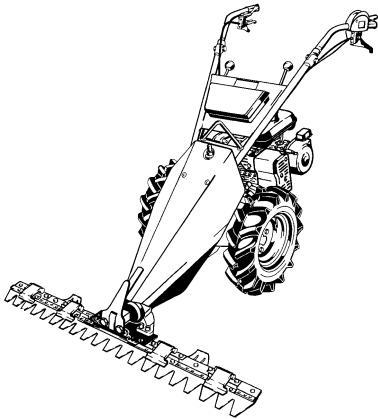
Telefon 06298 /39-0

Telefax 06298/39-111

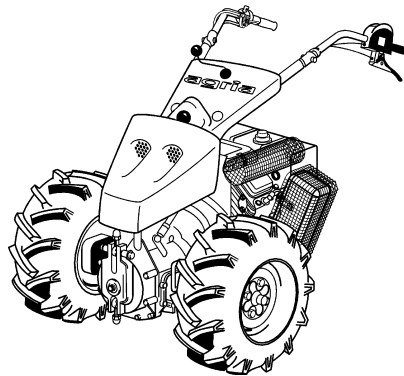
e-mail: info@agria.de

Internet: <http://www.agria.de>

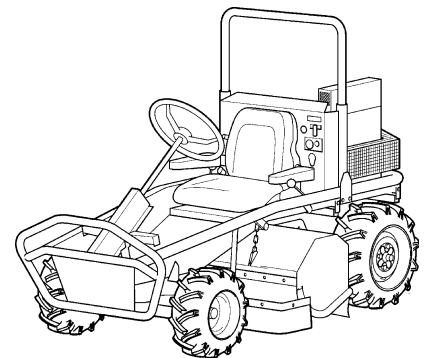
Das Erfolgsprogramm



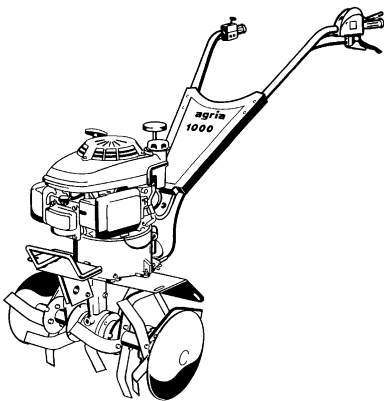
Balkenmäher



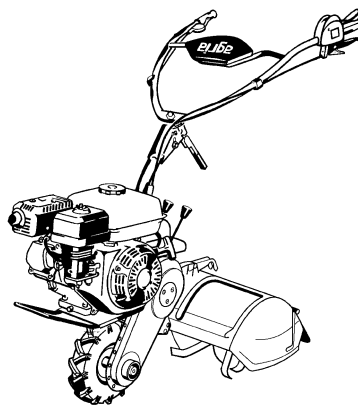
Geräteträger



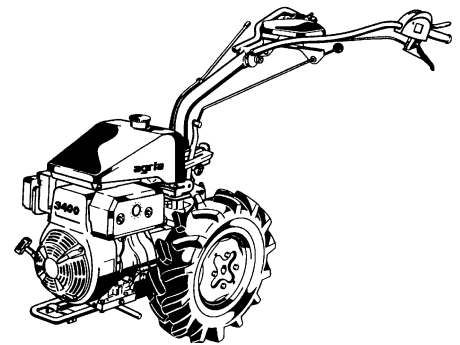
Aufsitzmäher



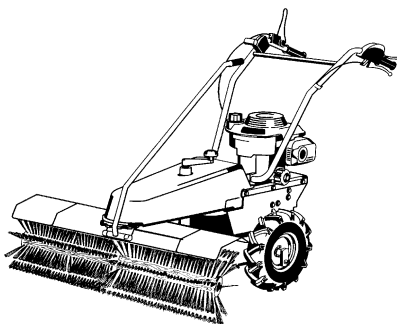
Motorhacken



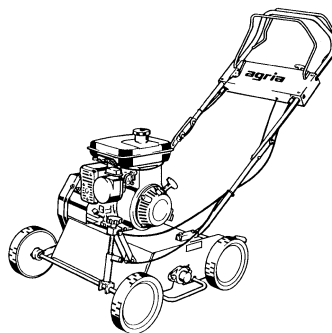
Einradhacken



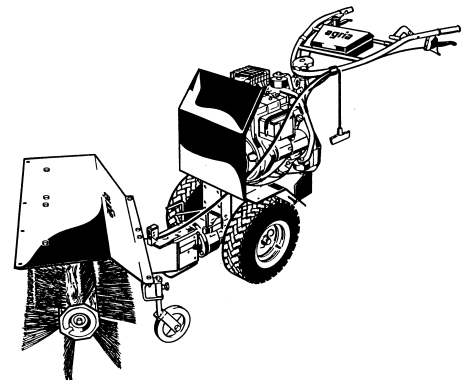
Einachsschlepper



Kehrmaschinen



Vertikutierer



Kombigeräte