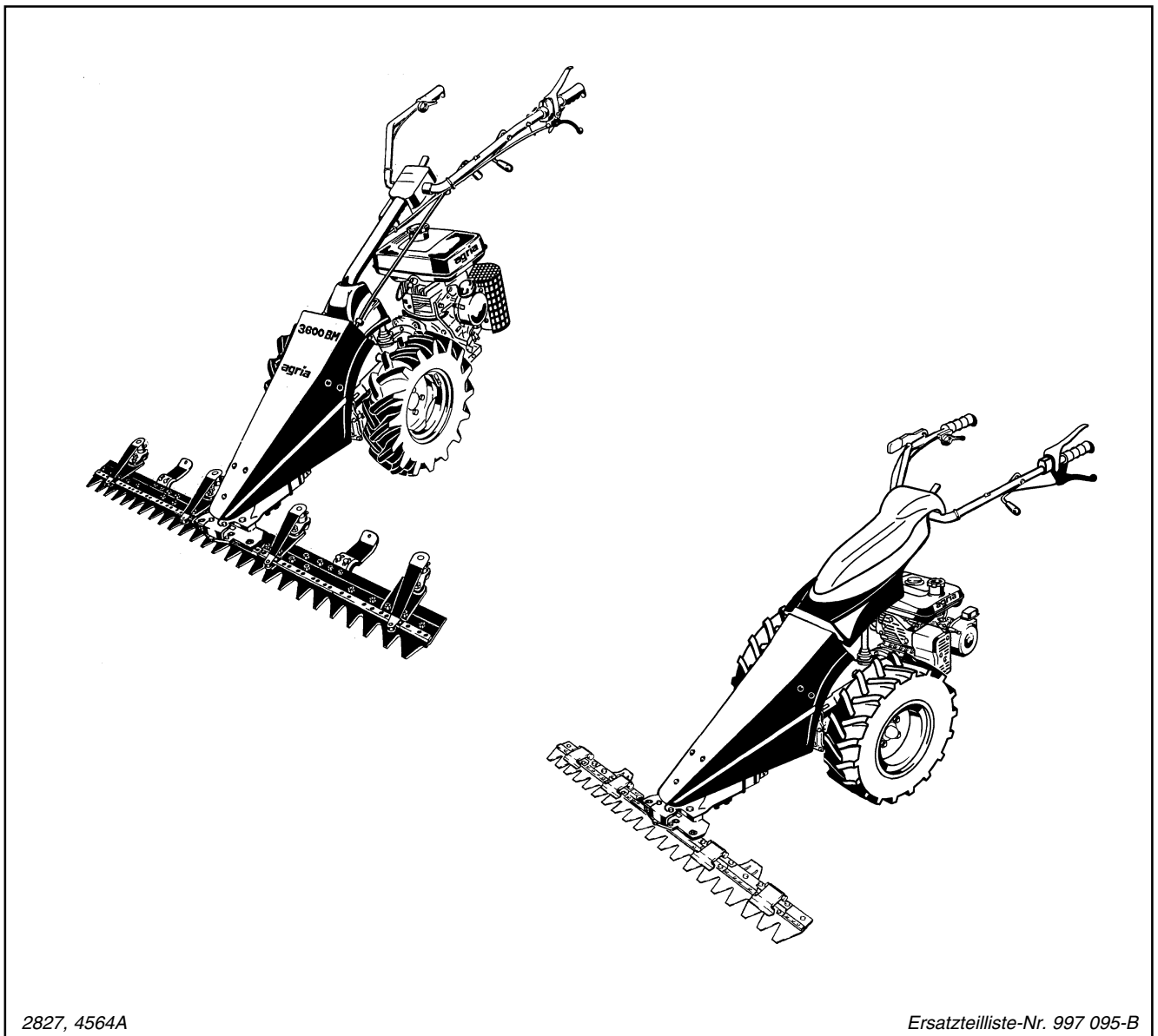


**Ersatzteilliste
für agria®-Wiesenmäher**

**Typ 3600 BM
Unihamster**



01.05

Für Service und schnelle Ersatzteillieferung
sorgt Ihr agria-Fachhändler.

agria-Fachhändler

Stichwortverzeichnis

	Seite	Tafel
Anbau-Geräte		
3629 011 Bandrechen	30	2436
3656 511 Gestrüppmäher	40	2713
3656 521 Vertikal-Schlegelmulcher	42	2839
3694 011 - 041 Kehrmaschine	45	2256_01
3694 211 Schmutz-Sammelbehälter	46	2257
3694 311 Seitenbesen	46	2257
3655 011 Adapter für Kehrmaschine ...	48	272902
3594 091 Kehrmaschine FKM 900E ...	50	272801
3594 221 Sammelbehälter	52	273101
3594 011 Kehrmaschine FKM 1050E ..	54	272800
3594 231 Sammelbehälter	56	273100
3594 481 Wassersprengleinrichtung	57	2732
3594 321 Seitenbesen	58, 59	2733, 273301
3695 021 Schneefräse	62 - 64	2788, 2787, 2789
3696 011 Schneeräumer	65	2050
0496 011 Schneeräumer	66	2084
3640 041 Zwischenträger f. 0496 011 .	67	2794
Aufkleber	69	2600_36
Bremse Teilsatz 786 22	10	2877
Getriebegehäuse, Heckgehäuse 3600 BM 3 + 1	4	2231
Getriebegehäuse, Heckgehäuse Unihamster Compact	5	2705
Getriebegehäuse, Heckgehäuse Unihamster Comfort	6	2700
Getriebegehäuse, Heckgehäuse Unihamster Premium	8	2700
Gewichte	60	2381, 2382
Kupplung <i>Doppelscheiben</i> Robin EY 23	18, 19	2241, 2490_01
<i>Doppelscheiben</i> Robin EH 17	20	2490
<i>Lamellen</i> Robin EH 17	21	2810
Lenker 3600 BM 3 + 1	23	2306
Lenker Unihamster Compact	26	2709
Lenker Unihamster Comfort	24	2710
Unihamster Premium	26	2880
Mähantrieb Schwingenmähwerk im Ölbad laufend ..	32	2249, 224601
Mähbalken Universal	35	2160
Universal-SC	36	2435
Finger	37	2308
Kommunal	38	2161
Mähwerkhaube	29	2250
Motor-Anbauteile Robin EY 23	14	2307
Robin EH 17	15 - 17	2474, 2727
Radgetriebe <i>Radwelle mit Radflansch</i> 3600 BM 3 + 1, Unihamster Compact ...	7	2228
<i>Radwelle mit Radflansch</i> Unihamster Comfort	8	2878
<i>Radwelle mit Radfl. Bremse</i> Unihamster Premium	9	2228
Radgewicht	66	2381
Schaltgetriebe 3600 BM 3 + 1	11	2234
Schaltgetriebe Unihamster Compact	12	2706
Schaltgetriebe Unihamster Comfort, Premium	13	2701
Schmierstoffe, Korrosionsschutzmittel, Klebstoffe, Lacke	69	2137
Schneeketten	68	2358
Triebräder	67	2251, 2378,
.....	68	2711, 2379, 2380
Unterholm, Schaltstangen 3600 BM 3 + 1	21	2239
Unterholm, Schaltstangen Unihamster Compact	22	2708
Unterholm, Schaltstangen Unihamster Comfort, Premium	23	2702
Empfehlungen, Symbol-Beschreibung, Hinweise	3	2350
Werkzeug	65	2124
Zusatzgewicht	64	2382

Erklärung:

3+1 = 3 Vorwärts- + 1 Rückwärtsgang

Ersatzteillisten-Nr.

Motor-Einzelteile

separate Liste: ROBIN-Motor..... 997 077

Tafel 2350 Empfehlungen, Symbol-Beschreibung, Hinweise

Blatt 1 von 1

Empfehlung: **Wartung und Instandsetzung**

! Vor Reinigungs-, Wartungs- und Reparaturarbeiten Motor abstellen und je nach Motorenausführung Kerzenstecker bzw. Zündschlüssel oder Netzstecker ziehen.

Eine **agria-Fachwerkstatt** hat geschulte Mechaniker, die eine fachgemäße Wartung und Instandsetzung durchführen. Größere Wartungsarbeiten und Instandsetzungen sollten Sie nur dann selbst vornehmen, wenn Sie über die entsprechenden Werkzeuge und Kenntnisse von Maschinen und Motoren verfügen. Nicht mit einem harten Gegenstand oder Metallwerkzeug gegen das Schwungrad klopfen, es könnte Risse bekommen und während des Betriebes zersplittern und Verletzungen oder Schäden verursachen. Zum Abziehen des Schwungrades nur geeignetes Werkzeug verwenden.

Hinweis für Klebstoffe:

Bei Verwendung von Klebstoff (Schraubensicherung LOCTITE) muß das Bolzengewinde und das Muttergewinde vor dem Auftragen von LOCTITE, sauber und fettfrei sein. Klebestellen mit LOCTITE 242 können mit Schraubenschlüssel gelöst werden. Klebestellen mit LOCTITE 270 und 638 zum Lösen auf ca. 80°C anwärmen.

! Beachten Sie auch die Packungsbeilage des Klebstoffes!

Empfehlung: Schmierstoffe und Korrosionsschutzmittel

- Für Motor und Getriebe verwenden Sie die vorgeschriebenen Schmierstoffe (siehe Technische Angaben).
- Für "offene" Schmierstellen bzw. Nippelschmierstellen empfehlen wir **Bio-Schmieröl** bzw. **Bio-Schmierfett** zu verwenden (nach Angaben in der Betriebsanleitung).
- Für Konservierung von Maschinen und Geräten empfehlen wir **Bio-Korrosionsschutzöl** zu verwenden (jedoch nicht verwenden für lackierte Außenverkleidungen). Korrosionsschutzöl kann mit Pinsel oder Sprühgerät aufgetragen werden.

Bio-Schmiermittel und Bio-Korrosionsschutzmittel sind umwelt-schonend, weil sie biologisch schnell abbaubar sind. Mit dem Einsatz von Bio-Schmiermittel und Bio-Korrosionsschutzöl handeln Sie ökologisch richtig, schützen die Umwelt, fördern die Gesunderhaltung von Menschen, Tieren und Pflanzen.

Ansprüche, gleich welcher Art, können aus der bildlichen Darstellung der Ersatzteilliste nicht geltend gemacht werden.

Schutzgebühr entsprechend der Preisliste

Bitte hier die Maschinen-Daten eintragen:

Maschinen-Art.-Nr.:

Ident-/Maschinen-Nr.:

Motor-Typ:

Motor-Nr.:

Kaufdatum:

Geben Sie diese Daten bei jeder Ersatzteilbestellung an, um Fehler bei der Lieferung zu vermeiden.

Nur original agria-Ersatzteile verwenden!

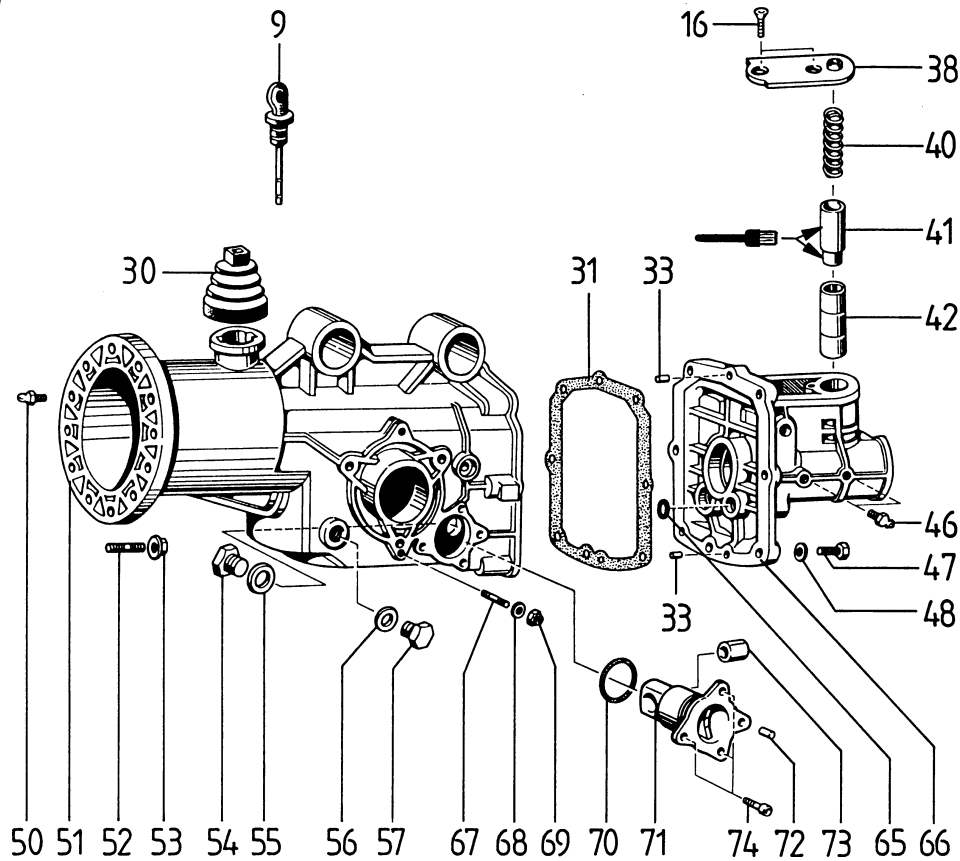
Symbol-Beschreibung:

- = Warnhinweise beachten
- = wichtige Information
- ... = Teil mit Dicht- bzw. Klebemittel (siehe Angaben) einbauen bzw. einkleben.
- = Fläche vor dem Montieren mit Fett (siehe Angaben) einstreichen.
- = Teil aus arbeitstechnischen Gründen einölen
- ..Nm = Anzugswerte der Befestigungsschrauben.
- = Einbaurichtung beachten!
- = mit Spezialwerkzeug montiert.
- = Sichtprüfung, Zustandstandsprüfung; Maße und Einstellwerte.
- = Vor dem Demontieren ist das Markieren der Lage von Teilen zueinander erforderlich. Beim Zusammenbauen ist die Markierung zu beachten.
- = Teil erst nach Prüfung wiederverwenden, falls notwendig auswechseln
- !** = auf Ausführung achten
- <.....** = bis Ident-Nr.; Maschinen-Nr.; Fahrgestell-Nr.; Motor-Nr.
- >.....** = ab Ident-Nr.; Maschinen-Nr.; Fahrgestell-Nr.; Motor-Nr.
- ENL** = einzeln nicht lieferbar
- ED** = ersetzt durch:
- EDT** = ersetzt durch Teilesatz:
- M** = Meterware; anstelle Stückzahl, benötigte Mengenangabe siehe Bemerkung
- X** = Menge nach Bedarf

Tafel 2231 Getriebegehäuse, Heckgehäuse

3600 BM 3+1

Blatt 1 von 1



3204

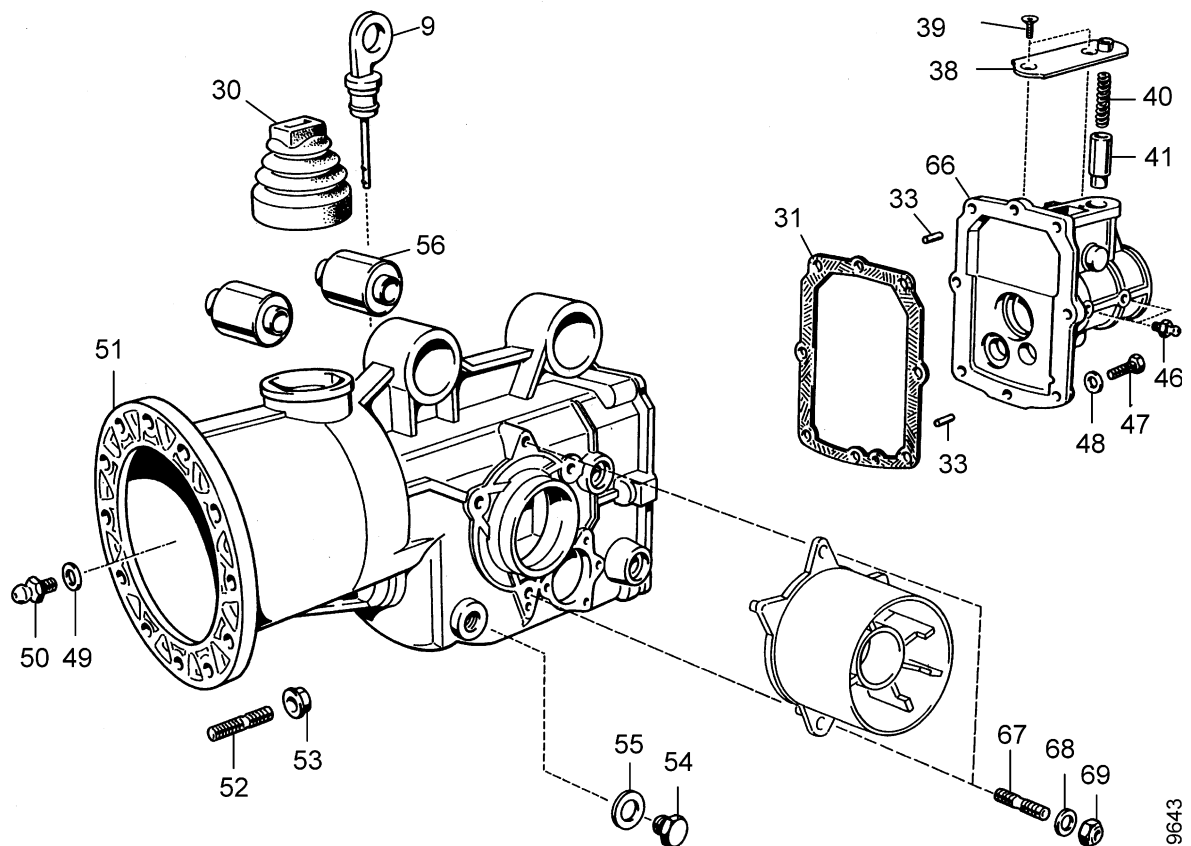
Pos.	Teil-Nr.	Benennung	Stück	Bemerkung
9	697 62	Ölmeßstab	1	
16	003 65	Senkschraube M 6 x 16	2	
30	697 76	Faltenbalg	1	
31	697 75	Dichtung, Heckgehäuse	1	
33		Stift 6 x 12 (6 x 16 = 016 28)	2	
34	712 08	Schenkelfeder	1	
35	683 30	Bundmutter M 8	1	
38	697 69	Platte	1	
40	710 71	Druckfeder	1	EDT 769 03
41	712 36	Rastbolzen	1	↓
42	697 73	Lagerbuchse	1	
46	683 95	Schmiernippel M 8 x 1,25	2	
47	001 51	Sechskantschraube M 8 x 30	6	
48	011 91	Federscheibe 8	6	
50	713 90	Kugelkopf mit Gewinde	1	
51	712 41	Getriebegehäuse	1	
52	004 54	Stiftschraube M 8 x 20	4	
53	683 30	Bundmutter M 8	4	
54	697 79	Verschlussschraube M 16 x 2	1	
55	009 16	Dichtring 16 x 22 x 1,5	1	
56	009 30	Dichtring 14 x 20 x 1,5	1	
57	697 78	Verschlussschraube M 14 x 1,5	1	
65	713 08	Dichtring, Rundgummi 14 x 1,78	1	
66	712 37	Heckgehäuse	1	
67	004 44	Stiftschraube M 6 x 15	4	
68	011 90	Federscheibe 6	4	
69	281 06	Sicherungsmutter M 6	4	
70	712 40	Dichtring, Rundgummi	1	
71	712 39	Flansch	1	
72		Stift 6 x 12 (6 x 16 = 016 28)	1	
73	712 38	Lagerbuchse	1	
74	002 23	Innensechskantschraube M 6 x 16	3	
	748 74	Getriebe 3+1 kpl. mit Getriebegehäuse, Schaltelemente, Heckgehäuse; Radgetriebe; Schaltgetriebe	1	

↓ = Fläche mit Hochtemperaturpaste LM 508 ASC einstreichen

Tafel 2705 Getriebegehäuse, Heckgehäuse

Unihamster Compact

Blatt 1 von 1



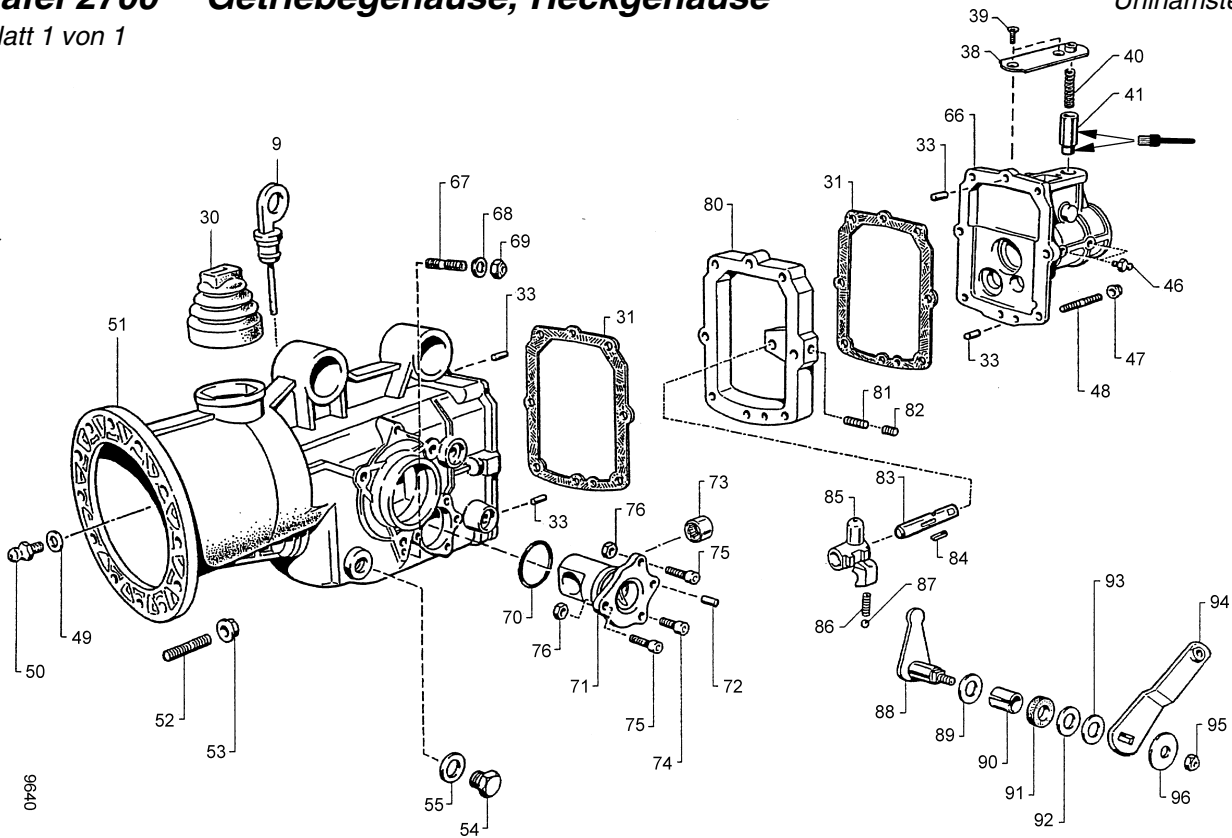
9643

Pos.	Teile-Nr.	Stück	Bezeichnung	Abmessung	Norm	Bemerkung
9	697 62	1	Ölmesstab			
30	697 76	1	Faltenbalg			
31	697 75	1	Dichtung Gehäuse			
33	015 77	2	Zylinderbolzen	6 x 12		
38	712 34	1	Platte			
39	003 65	1	Senkschraube	M 6 x 16	DIN 966	
40	712 35	1	Druckfeder			
41	712 36	1	Rastbolzen			
46	683 95	1	Schmiernippel	SFG 8 x 1		
47	001 51	1	Sechskantschraube	M 8 x 30		
48	007 82	1	Scheibe	8,4 x 17 x 1,6		
49	684 02	1	Scheibe	8,5 x 15 x 1,5		
50	713 90	1	Kugelpfopf mit Gewinde			
51	697 77	1	Getriebegehäuse			
52	004 54	1	Stiftschraube	M 8 x 20	DIN 835	
53	683 30	1	Bundmutter	M 8		
54	697 78	1	Verlössschraube			
55	717 23	1	Dichtung			
56	718 36	1	Metallgummilager			
66	712 37	1	Gehäusedeckel			
67	004 44	1	Stiftschraube	M 8 x 15	DIN 835	
68	007 80	1	Scheibe	6,4 x 12,5 x 1,6		
69	120 13	1	Sicherungsmutter	M 6		
454	162	1	Getriebe kpl.	3600 911		

Tafel 2700 Getriebegehäuse, Heckgehäuse

Blatt 1 von 1

Unihamster Comfort

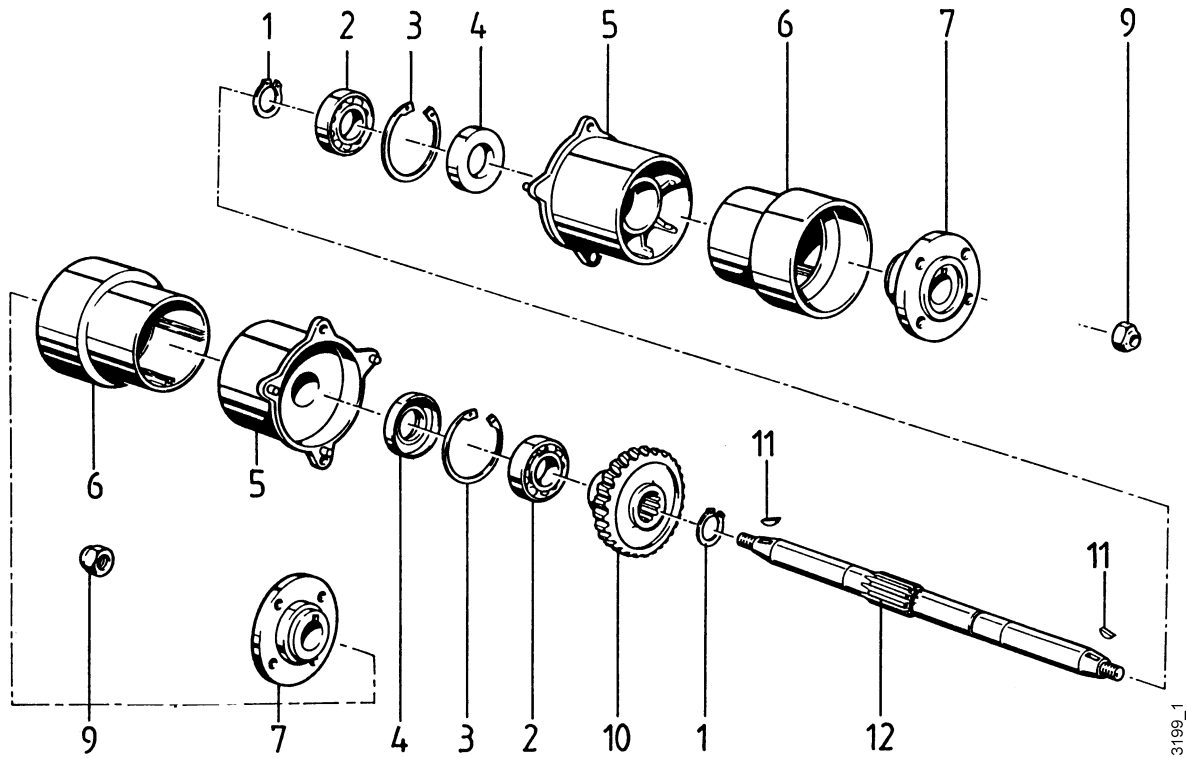


Pos.	Teile-Nr.	Stück	Bezeichnung	Abmessung	Norm	Bemerkung
9	697 62	1	Ölmesstab			
30	697 76	1	Faltenbalg			
31	697 75	2	Dichtung Gehäuse			
33	015 77	4	Zylinderbolzen	6h 11 x 12	DIN 7	
38	712 34	1	Platte			
39	731 52	1	Senkschraube	M 6 x 16 mit In6kt	DIN 7991	
40	712 35	1	Druckfeder			
41	712 36	1	Rastbolzen			
46	683 95	1	Schmiernippel	SFG 8 x 1		
47	683 30	1	Bundmutter	M 8		
48	192 07	1	Stiftschraube	M 8 x 50	DIN 835	
49	684 02	1	Scheibe	8,5 x 15 x 1,5		
50	713 90	1	Kugelkopf mit Gewinde			
51	454 011	1	Getriebegehäuse			
52	004 54	1	Stiftschraube	M 8 x 20	DIN 835	
53	683 30	1	Bundmutter	M 8		
54	697 78	1	Verschlusschraube	M14 x 1,5		
55	717 23	1	Dichtring			
66	454 012	1	Heckgehäuse			
67	004 44	1	Stiftschraube	M 6 x 15	DIN 835	
68	007 80	1	Scheibe	6,4 x 12,5 x 1,6	DIN 125	
69	120 13	1	Sicherungsmutter	M 6	DIN 985	
70	712 40	1	Dichtring			
71	454 013	1	Flansch			
72	015 77	1	Zylinderbolzen	6h 11 x 12		
73	454 014	1	Lagerbuchse			
74	002 23	1	Innensechskantschraube	M 6 x 16	DIN 912	
75	002 50	2	Innensechskantschraube	M 6 x 20	DIN 912	
76	281 06	2	Sicherungsmutter	M 6	DIN 980	
80	454 015	1	Zwischenflansch			
81	766 21	1	Gewindestift	M 8 x 16	DIN 913	
82	736 84	1	Gewindestift	M 8 x 12	DIN 913	
83	454 016	1	Schaltraststange			
84		1	Passfeder			
85	454 017	1	Schaltegabel			
86	746 01	1	Druckfeder			
87	717 93	1	Kugel			
88	454 018	1	Schalthebel innen			
89	683 35	1	Scheibe	12,2 x 22 x 0,9		
90	745 91	1	Lagerbuchse	12 x 14 x 15F		
91	683 22	1	Wellendichtring	12 x 19 x 5		
92	683 35	1	Scheibe	12,2 x 22 x 0,9		
93	683 21	1	Scheibe	13,6 x 22 x 0,9		
94	454 019	1	Schalthebel außen			
95	120 13	1	Sicherungsmutter	M 6	DIN 985	
96	736 44	1	Scheibe	6,4 x 18 x 1,6	DIN 9021	
	454 163	1	Getriebe kpl.	3600 931		

Tafel 2228 Radgetriebe

Blatt 1 von 1

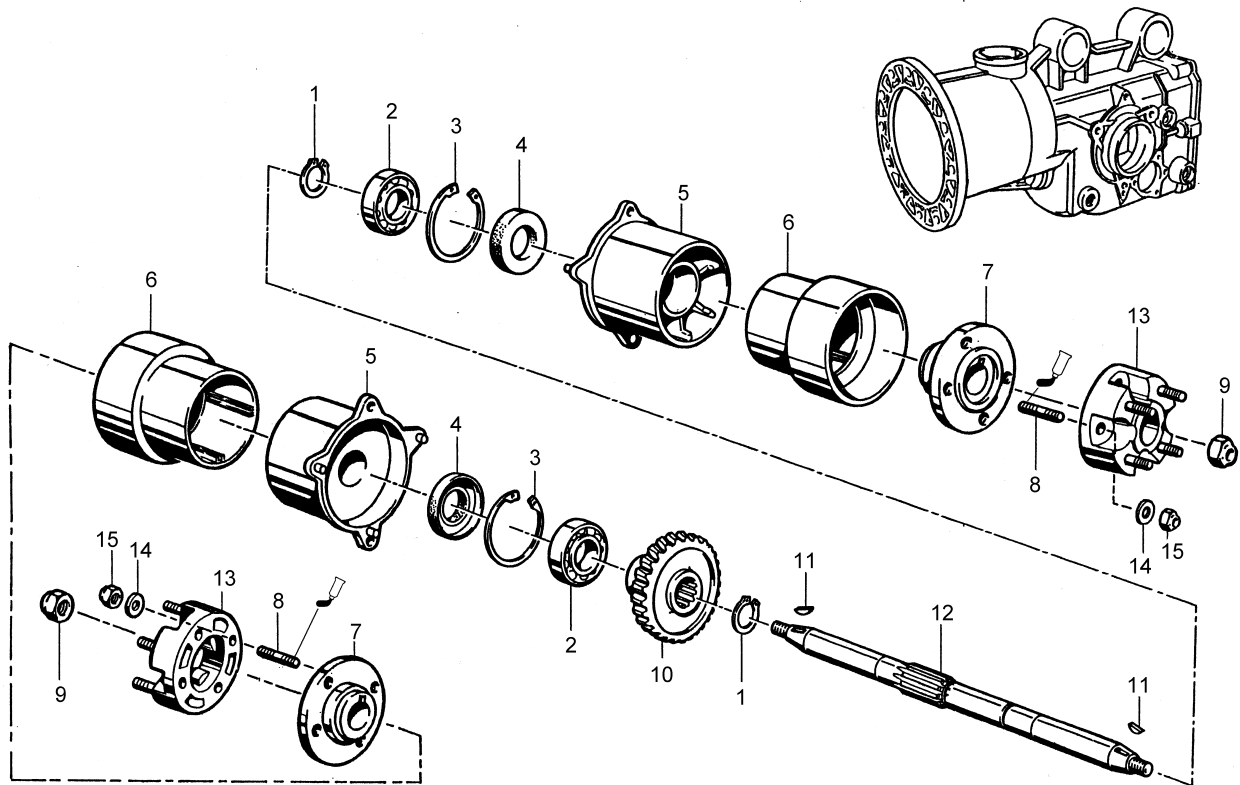
3600 BM, Unihamster Compact
3600 811, 821, 911, 921



Pos.	Teil-Nr.	Benennung	Stück	Bemerkung
1	013 34	Sicherungsring 25a x 1,2	2	
2	698 03	Kugellager 6205, 25 x 52 x 15	2	
3	013 85	Sicherungsring 52i	2	
4	697 21	Wellendichtring SL 25 x 52 x 8	2	
5	698 09	Wickelschutz, innen	2	
6	712 51	Wickelschutzrohr	2	
7	712 50	Radflansch, Kegel	2	
9	281 19	Sicherungsmutter M 16 x 1,5	2	
10	712 52	Schneckenrad	1	
11	016 96	Scheibenfeder 5 x 7,5	2	
12	712 53	Radwelle, Kegel, Profil	1	

Tafel 2878 Radgetriebe

Blatt 1 von 1

Unihamster Comfort
3600 931, 941

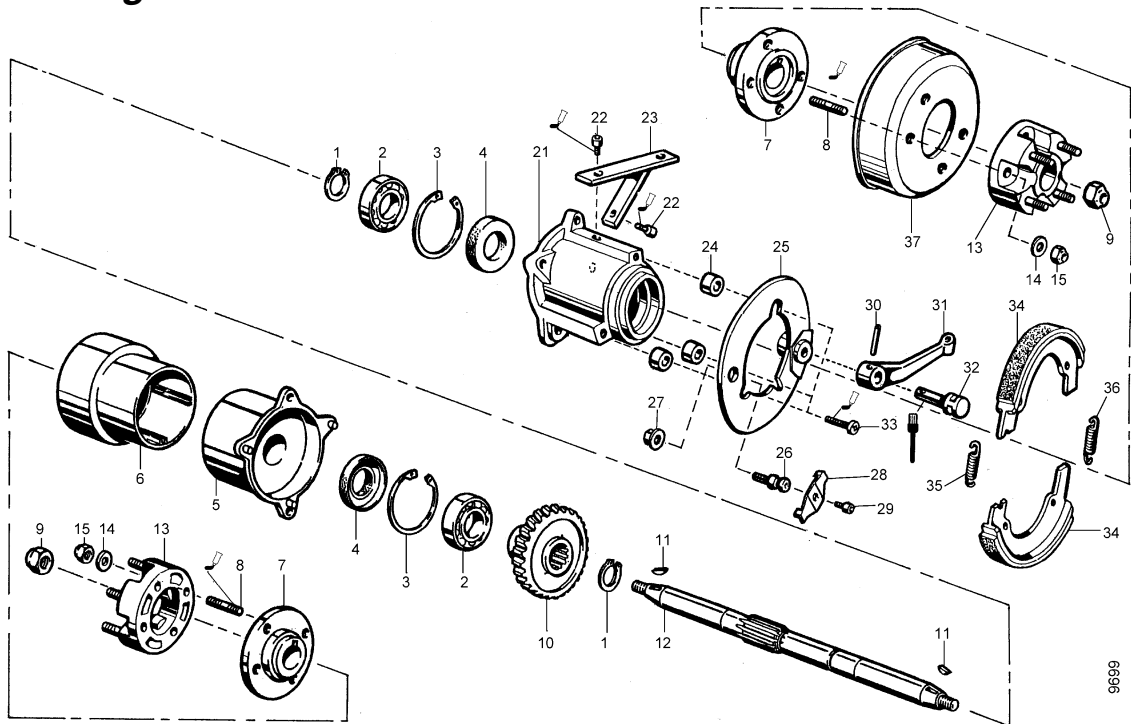
9686

Pos. Teil-Nr.	Benennung	Stück	Bemerkung
1 013 34	Sicherungsring 25a x 1,2	2	
2 698 03	Kugellager 6205, 25 x 52 x 15	2	
3 013 85	Sicherungsring 52i	2	
4 697 21	Wellendichtring SL 25 x 52 x 8	2	
5 698 09	Wickelschutz, innen	2	
6 712 51	Wickelschutzrohr	2	
7 712 50	Radflansch, Kegel	2	
8 712 54	Stiftschraube M10 x 25 DIN 938	8	 270
9 281 19	Sicherungsmutter M 16 x 1,5 DIN 980	2	
10 712 52	Schneckenrad	1	
11 016 96	Scheibenfeder 5 x 7,5	2	
12 712 53	Radwelle, Kegel, Profil	1	
13 454 065	Radzwischenflansch	2	
14 007 84	Scheibe 10,5x21x2	8	
15 281 10	Sicherungsmutter M 10 DIN 980	8	

Tafel 2879 Radgetriebe

Blatt 1 von 1

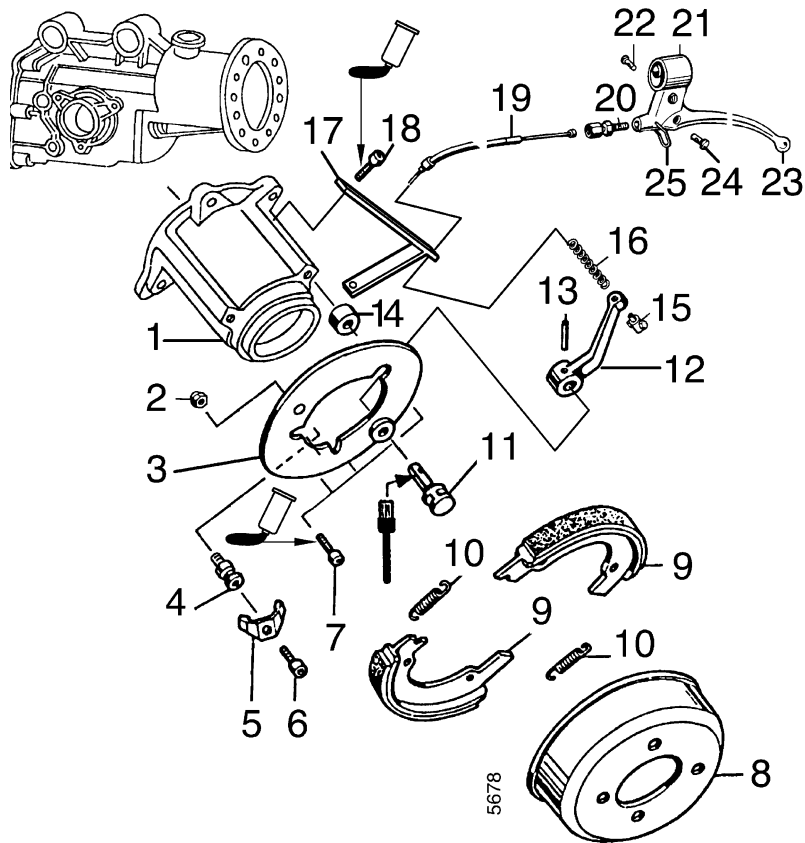
Unihamster Premium 3600 961




Pos.	Teil-Nr.	Benennung	Stück	Bemerkung
1	013 34	Sicherungsring 25a x 1,2	2	
2	698 03	Kugellager 6205, 25 x 52 x 15	2	
3	013 85	Sicherungsring 52i	2	
4	697 21	Wellendichtring SL 25 x 52 x 8	2	
5	698 09	Wickelschutz, innen	2	
6	712 51	Wickelschutzrohr	2	
7	712 50	Radflansch, Kegel	2	
8	712 54	Stiftschraube M10 x 25 DIN 938	8	270
9	281 19	Sicherungsmutter M 16 x 1,5 DIN 980	2	
10	712 52	Schneckenrad	1	
11	016 96	Scheibefeder 5 x 7,5	2	
12	712 53	Radwelle, Kegel, Profil	1	
13	454 065	Radzwischenflansch	2	
14	007 84	Scheibe 10,5x21x2	8	
15	281 10	Sicherungsmutter M 10 DIN 980	8	
21	747 22	Achstrichter	1	
22	356 39	Insechskantschr. M 5 x 20 DIN 912	2	242
23	454 167	Bowdenzugwiderlager Bremse	1	
24	454 166	Distanzrohr	3	
25	718 22	Bremsankerplatte kpl.	1	incl. 26, 27
26	454 168	Bremsankerzapfen	1	
27	683 30	Bundmutter M 8	2	
28	718 49	Flachfeder	1	
29				
30	015 97	Spannhülse 4x20	1	
31	697 08	Lösehebel	1	
32	697 07	Lösestift	1	
33	003 19	Zylinderschraube M 6x16	3	242
34	697 06	Bremsbacke	2	
35	697 09	Zugfeder	2	
36	718 23	Bremstrommel	1	

Tafel 2877 Bremse

Blatt 1 von 1

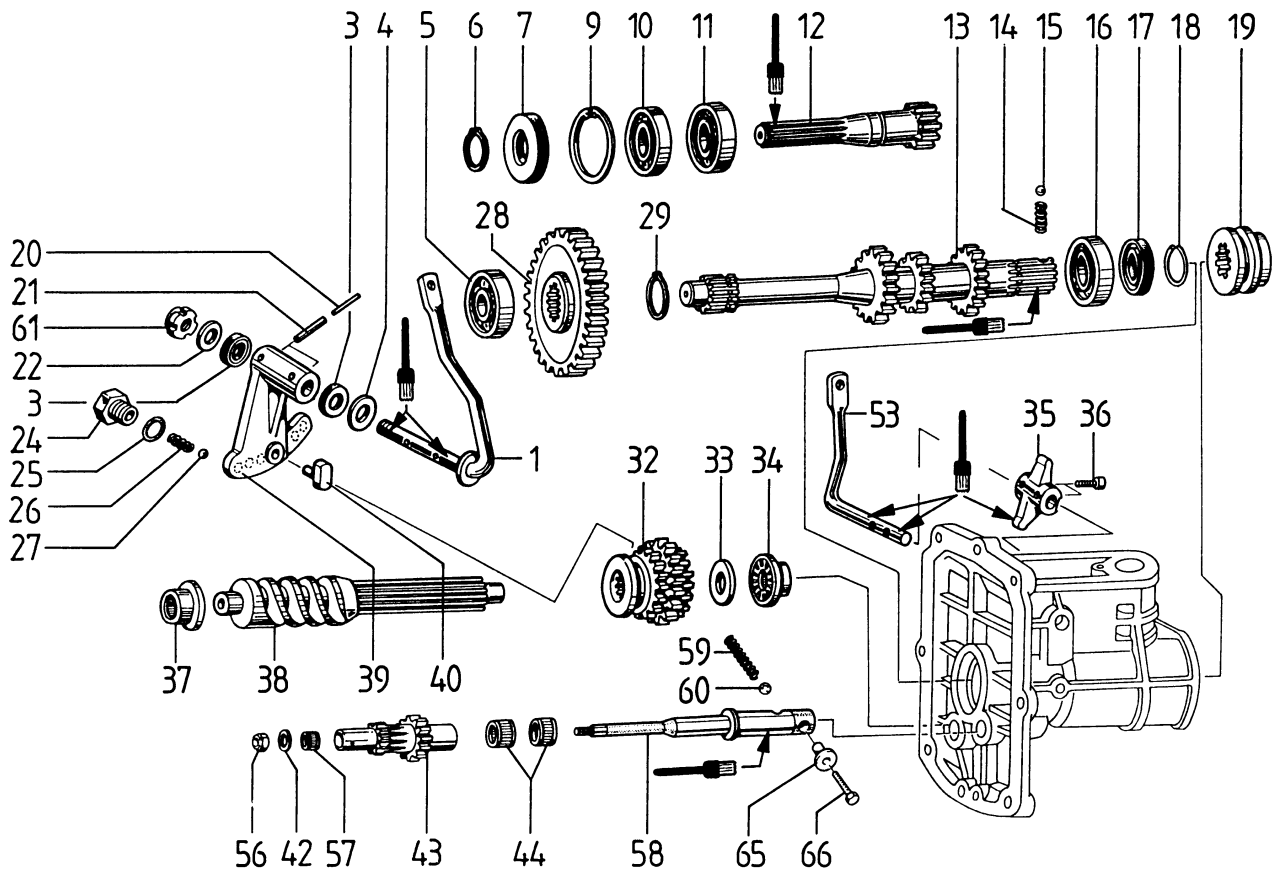


Pos. Teil-Nr.	Benennung	Stück	Bemerkung
786 22	Teilesatz Bremse	1	incl. 1-25
1 747 22	Achstrichter	1	
2 683 30	Bundmutter M 8	1	
3 718 22	Bremsankerplatte kpl.	1	incl. 2, 4
4 454 168	Bremsankerzapfen	1	
5 718 49	Flachfeder	1	
6			
7 003 19	Linsenschraubenschraube M 6x16	3	
8 718 23	Bremstrommel	1	
9 697 06	Bremsbacke	2	
10 697 09	Zugfeder Bremsbacke	2	
11 697 07	Lösestift	1	
12 697 08	Lösehebel	1	
13 015 97	Spannhülse 4x20	1	
14 454 166	Distanzrohr	3	
15 697 12	Klemmnippel	1	
16 697 11	Druckfeder	1	
17 454 167	Bowdenzugwiderlager Bremse	1	
18 356 39	Innensechskantschraube M 5x20	2	 242
19 454 164	Bowdenzug Bremse	1	
20 683 86	Bowdenstellschraube	1	
21 733 66	Handhebel Ø28	1	incl. 22, 23, 25
22 356 39	Innensechskantschraube M 5x20	1	
23 770 94	Handhebel	1	
24 712 57	Schraubnippel	1	
25 713 79	Formfeder Sperrbügel	1	

Tafel 2234 Schaltgetriebe

3600 BM 3+1, 3600 811, 821

Blatt 1 von 1



3203

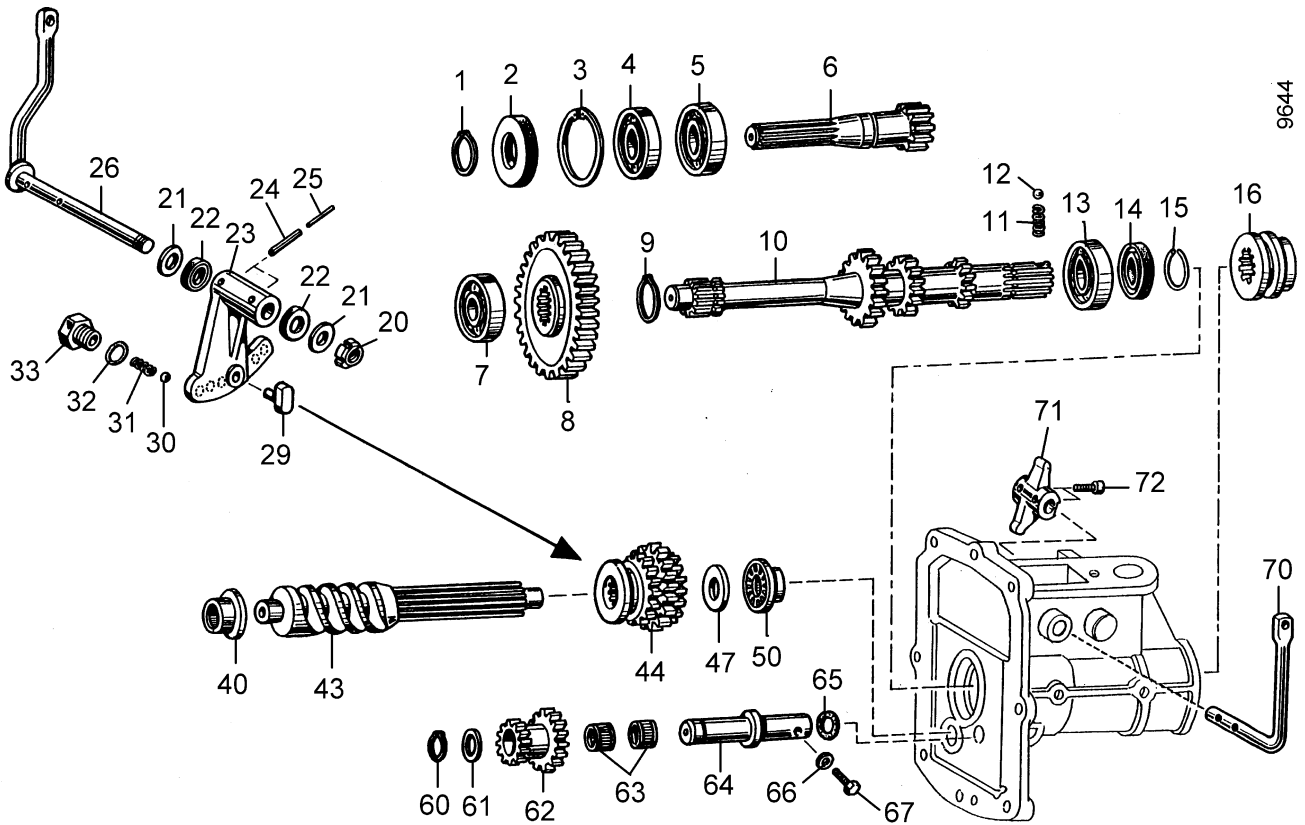
Pos.	Teil-Nr.	Benennung	Stück	Bemerkung	Pos.	Teil-Nr.	Benennung	Stück	Bemerkung
1	712 42	Gangschalthebel, außen	1	↓	37	697 94	Schneckenwellenlager	1	
3	683 22	Wellendichtring 12 x 19 x 5	2		38	697 95	Schneckenwelle	1	
4	683 21	Scheibe	1		39	697 88	Gangschalthebel, innen	1	
5	025 64	Kugellager 6203, 17 x 40 x 12	1		40	697 92	Schaltstein	1	
6	013 30	Sicherungsring 20a x 1,2	1		42	717 89	Scheibe	1	
7	686 59	Wellendichtring 20 x 42 x 7	1		43	712 43	Zahnradwelle, Z =	1	
9	013 80	Sicherungsring 42i x 1,75	1		44	697 97	Nadelkranz	2	
10	025 88	Kugellager 160 04, 20 x 42 x 8	1		53	712 46	Zapfschalthebel, außen	1	↓
11	025 53	Kugellager 6004, 20 x 42 x 12	1		56	281 08	Sicherungsmutter M 8	1	↓
12	712 44	Antriebswelle, Z =	1		57	717 91	Nadelkranz	1	
13	712 45	Hauptwelle, Z = 21/14/18	1	↓	58	712 49	Achse	1	
14	683 16	Druckfeder	1		a	713 08	Dichtring, Rundgummi 14 x 1,781	1	
15	683 17	Kugel	1		59	717 92	Druckfeder	1	
16	025 53	Kugellager 6004, 20 x 42 x 12	1		60	717 93	Kugel	1	
17	019 24	Wellendichtring 20 x 35 x 7	1		65	718 21	Bundbuchse	1	
18	747 21	Drahtspringring Ø 20	1		66	001 26	Sechskantschraube M 6 x 20	1	
19	697 86	Schaltmuffe	1						
20	746 59	Spannhülse 2,5 x 24	1						
21	015 96	Spannhülse 4 x 24	1						
22	686 54	Scheibe	1						
24	697 90	Rasthülse	1						
25	697 89	Dichtring 15,6 x 1,78	1						
26	718 20	Druckfeder	1						
27	697 87	Kugel	1						
28	712 47	Zahnrad, Z =	1						
29	013 32	Sicherungsring 22a x 1,2	1						
32	712 48	Schaltrad, Z =	1						
33	713 19	Scheibe	1						
34	697 94	Schneckenwellenlager	1						
35	697 99	Zapfschalthebel, innen	1	↓					
36	356 39	Innensechskantschr. M 5 x 20	1						

↓ = Fläche mit Hochtemperaturpaste LM 508 ASC einstreichen

Tafel 2706 Schaltgetriebe

Blatt 1 von 1

Unihamster Compact
3600 911, 921

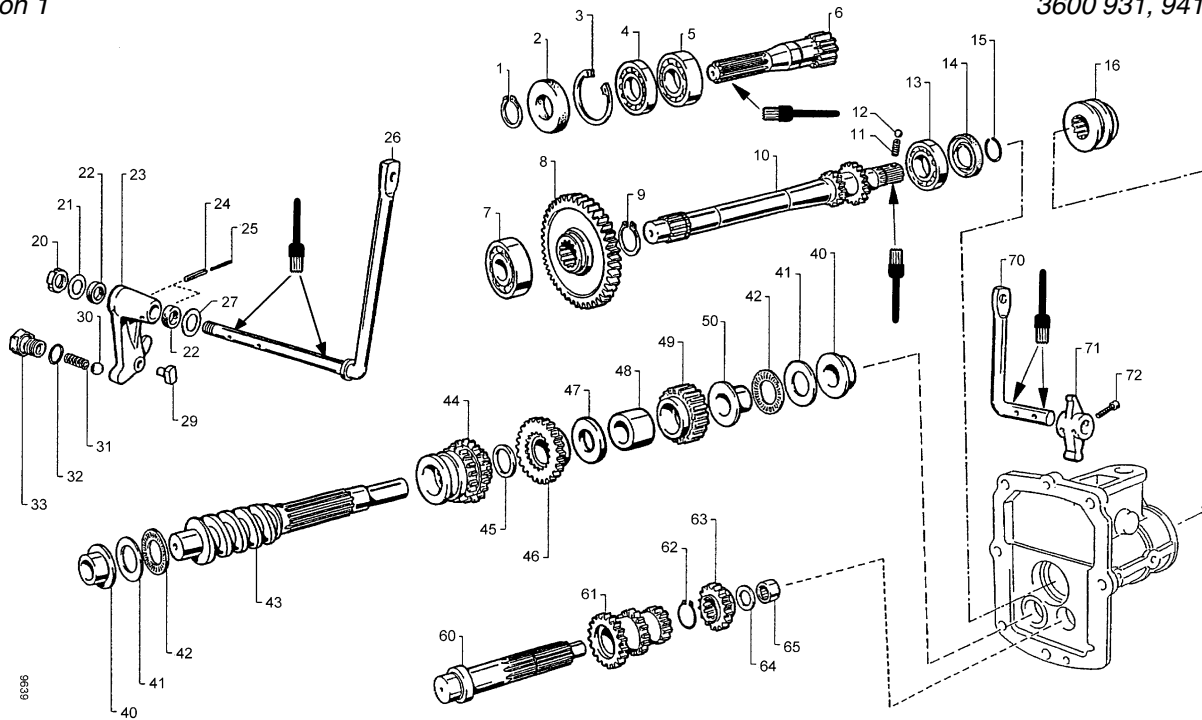


Pos.	Teile-Nr.	Stück	Bezeichnung	Abmessung	Norm	Bemerkung
1	013 30	1	Seegerring	a20 x 1,2		
2	686 59	1	Wellendichtring	20 x 42 x 7 - 8 / 1992		
3	013 80	1	Seegerring	i42 x 1,75		
4	025 88	1	Kugellager	160 04 20 x 42 x 8		
5	025 53	1	Kugellager	6004 20 x 42 x 12		
6	712 44	1	Zapfwelle			
7	025 64	1	Kugellager	6204 20 x 47 x 14		
8	712 47	1	Festrad-Zahnrad			
9	013 32	1	Seegerring	a22 x 1,2		
10	713 69	1	Hauptwelle			
11	683 55	1	Druckfeder			
12	683 17	1	Kugel	1/4 Zoll, 6,35 mm		
13	025 53	1	Kugellager	6004 20 x 42 x 12		
14	019 24	1	Wellendichtring	20 x 35 x 7		
15	747 21	1	Drahtsprengring			
16	697 86	1	Lagerbuchse			
20	683 36	1	Sondermutter			
21	686 54	1	Scheibe			
22	683 22	1	Wellendichtring	12 x 19 x 5		
23	697 88	1	Schaltrasthebel			
24	015 96	1	Spannhülse	4 x 24		
25	746 59	1	Spannhülse	2,5 x 24		
26	454 056	1	Gangschalthebel außen			
29	697 92	1	Nutenstein			
30	697 87	1	Kugel			
31	718 20	1	Druckfeder			
32	697 89	1	Dichtring Rundgummi	15,6 x 1,78		
33	697 90	1	Rasthülse			
40	697 94	1	Schneckenwellenlager			
43	697 95	1	Schneckenwelle			
44	715 89	1	Schaltradbloc			
47	713 19	1	Scheibe			
50	697 94	1	Schneckenwellenlager			
60	013 22	1	Seegerring	a12 x 1		
61	686 54	1	Scheibe			
62	454 057	1	Radblock			
63	697 97	2	Nadellager	K 12 x 15 x 13		
64	717 87	1	Achse			
65	713 08	1	Dichtring Rundgummi	14 x 1,78		
66	007 82	1	Scheibe	8,4 x 17 x 1,6		
67	001 02	1	Sechskantschraube	M 8 x 16		
70	454 058	1	Zapfschalthebel außen			
71	697 99	1	Schaltfinger			
72	356 39	1	Innensechskantschraube	M 5 x 20		

Tafel 2701 Schaltgetriebe

Blatt 1 von 1

Unihamster Comfort, Premium
3600 931, 941, 961

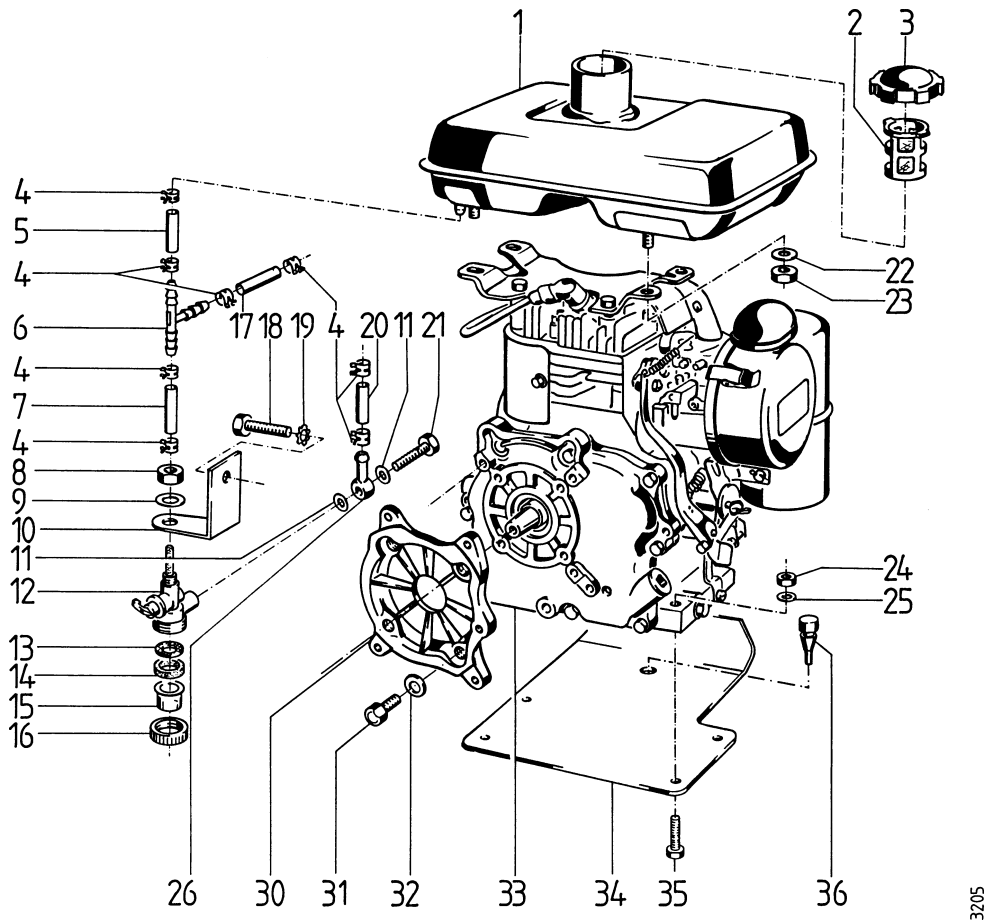


Pos.	Teile-Nr.	Stück	Bezeichnung	Abmessung	Norm	Bemerkung
1	013 30	1	Seegerring	A 20 x 1,2	DIN 471	
2	686 59	1	Wellendichtring	20 x 42 x 7		
3	013 80	1	Seegerring	I 42 x 1,75	DIN 472	
4	025 88	1	Kugellager	20 x 42 x 8	DIN 625	
5	025 53	1	Kugellager	20 x 42 x 12	DIN 625	
6	712 44	1	Antriebswelle			
7	025 64	1	Kugellager	17 x 40 x 12	DIN 625	
8	712 47	1	Zahnrad			
9	013 32	1	Seegerring	A 22 x 1,2	DIN 471	
10	454 020	1	Hauptwelle			
11	683 55	1	Druckfeder			
12	683 17	1	Kugel	1/4 Zoll		
13	025 53	1	Kugellager	20 x 42 x 12	DIN 625	
14	019 24	1	Simmerring	B1 20 x 35 x 7	DIN 3760	
15	747 21	1	Sprengring	Ø 20		
16	697 86	1	Schaltmuffe			
20	683 36	1	Sondermutter	12 x 1		
21	686 54	1	Scheibe	12,3 x 22 x 0,9		
22	683 22	2	Wellendichtring	12 x 19 x 5		
23	697 88	1	Schaltrasthebel			
24	015 96	1	Spannhülse	4 x 24	DIN 1481	
25	746 59	1	Spannhülse	2,5 x 24	DIN 1481	
26	454 021	1	Schalthebel			
27	683 21	1	Scheibe	13,6 x 22 x 0,9		
29	697 92	2	Nutenstein			
31	718 20	1	Druckfeder	6,2 / 1 / 18		
32	697 89	1	Dichtring Rundgummi	15,6 x 1,78		
33	697 90	1	Rasthülse			
40	454 022	2	Schneckenwellenlager			
41	010 88	2	Einstellscheibe	17 x 27 x 1		Anlaufscheibe
42	454 023	2	Axialnadelkranz	17 x 27		
43	454 024	1	Schneckenwelle			
44	454 025	1	Schaltradbloc			
45	454 026	1	Ring			
46	454 027	1	Zahnrad			
47	454 028	1	Scheibe			
48	454 029	1	Buchse			
49	454 030	1	Zahnrad			
50	454 031	1	Bundbuchse			
60	454 032	1	Welle			
61	454 033	1	Radblock			
62	013 26	1	Seegerring	A 16 x 1	DIN 471	
63	454 034	1	Zahnrad			
64	454 035	1	Scheibe			
65	454 036	1	Nadelbuchse			
70	712 46	1	Zapfschalthebel außen			
71	697 99	1	Schaltfinger			
72	356 39	1	Innensechskantschraube	M 5 x 20	DIN 912	

Tafel 2307 Motor-Anbauteile, Robin EY23-Benzin

3600 BM

Blatt 1 von 1



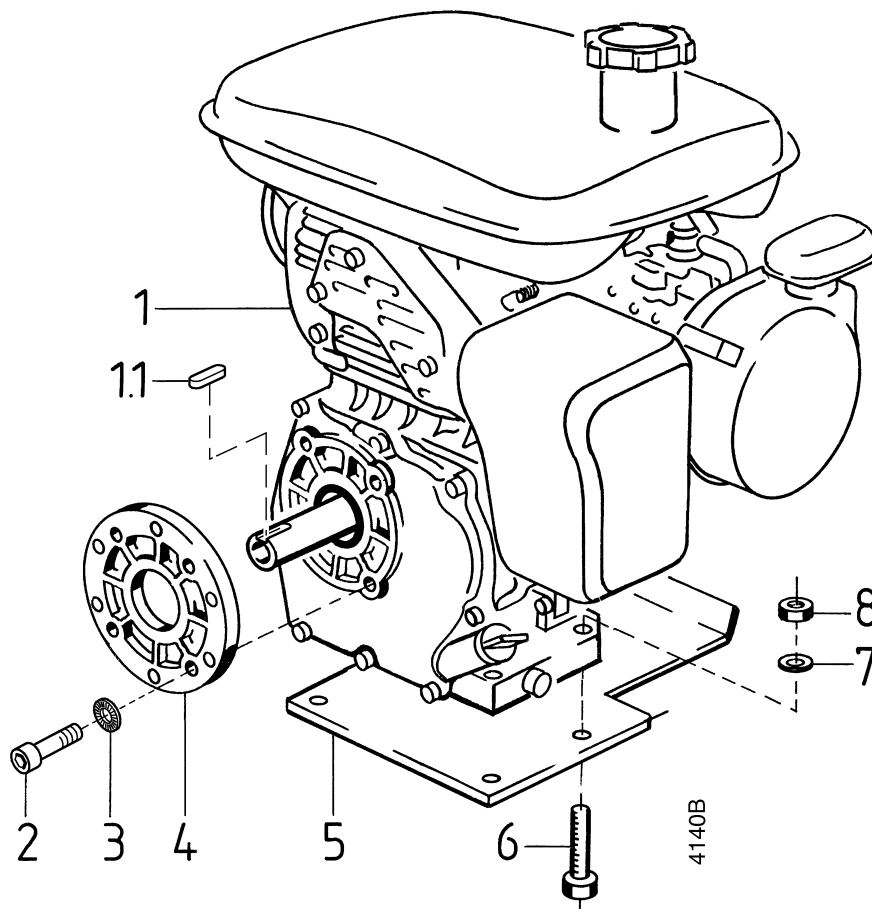
Pos.	Teil-Nr.	Benennung	Stück	Bemerkung
1	707 81	Kraftstoffbehälter, hoher Einfüllstutzen ca. 42 mm	1	
2	684 78	Kraftstoff-Einfüllsieb	1	
3	684 77	Kraftstoffbehälterdeckel	1	inkl. 3 a
a	796 57	Dichtring Kunststoff 43x57x1,2	1	
4	684 87	Schlauchklemme	8	
5	9524 04	Kraftstoffschlauch A 4,5 x 2,5 - K	M	L = 0,16 m
6	707 85	Schlauchverbinder T, 6	1	
7	9524 04	Kraftstoffschlauch A 4,5 x 2,5 - K	M	L = 0,085 m
8	006 36	Sechskantmutter, flach M 10 x 1	1	
9	494 10	Zahnscheibe 10	1	
10	695 28	Halter für Kraftstoffhahn	1	
11	008 48	Dichtring 7 x 10 x 1	2	
12	707 72	Kraftstoffhahn kpl.	1	inkl. 13 - 17, 11, 21, 26
13	707 73	Kraftstoffsieb	1	
14	707 74	Dichtring 18 x 25 x 2	1	
15	707 75	Kraftstoff-Schauglas	1	
16	-	Überwurfmutter		Einzelteil von 12, ENL
17	9524 04	Kraftstoffschlauch A 4,5 x 2,5 - K	M	L = 0,34 m
18	001 02	Sechskantschraube M 8 x 16	1	
19	494 08	Zahnscheibe 8	1	
20	9524 04	Kraftstoffschlauch A 4,5 x 2,5 - K	M	L = 0,35 m
21	707 76	Hohlschraube M 7 x 0,75 x 16	1	
22	494 10	Zahnscheibe 10	4	
23	005 97	Sechskantmutter M 10	4	
24	281 10	Sicherungsmutter M 10	4	
25	007 84	Scheibe 10,5 x 21 x 2	4	
26	707 77	Ringstück RJ 7/5	1	
30	692 61	Motorzwischenflansch	1	
31	002 16	Innensechskantschraube M 10 x 25	4	
32	164 71	Schraubensicherung VS 10	4	
33	691 41	Viertakt-Benzinmotor Robin EY 23 D	1	EDT 760 51 + Motor EH17 732 07
34	691 16	Motorschutzfuß	1	
35	000 15	Sechskantschraube M 10 x 40	4	
36	697 60	Pilzpuffer	1	

760 51 Motor-Umrüstsatz von Robin EY23D auf Robin EH17-2D 1

Tafel 2474 Motor-Anbauteile, Robin EH17-Benzin

3600 BM, Unihamster

Blatt 1 von 1

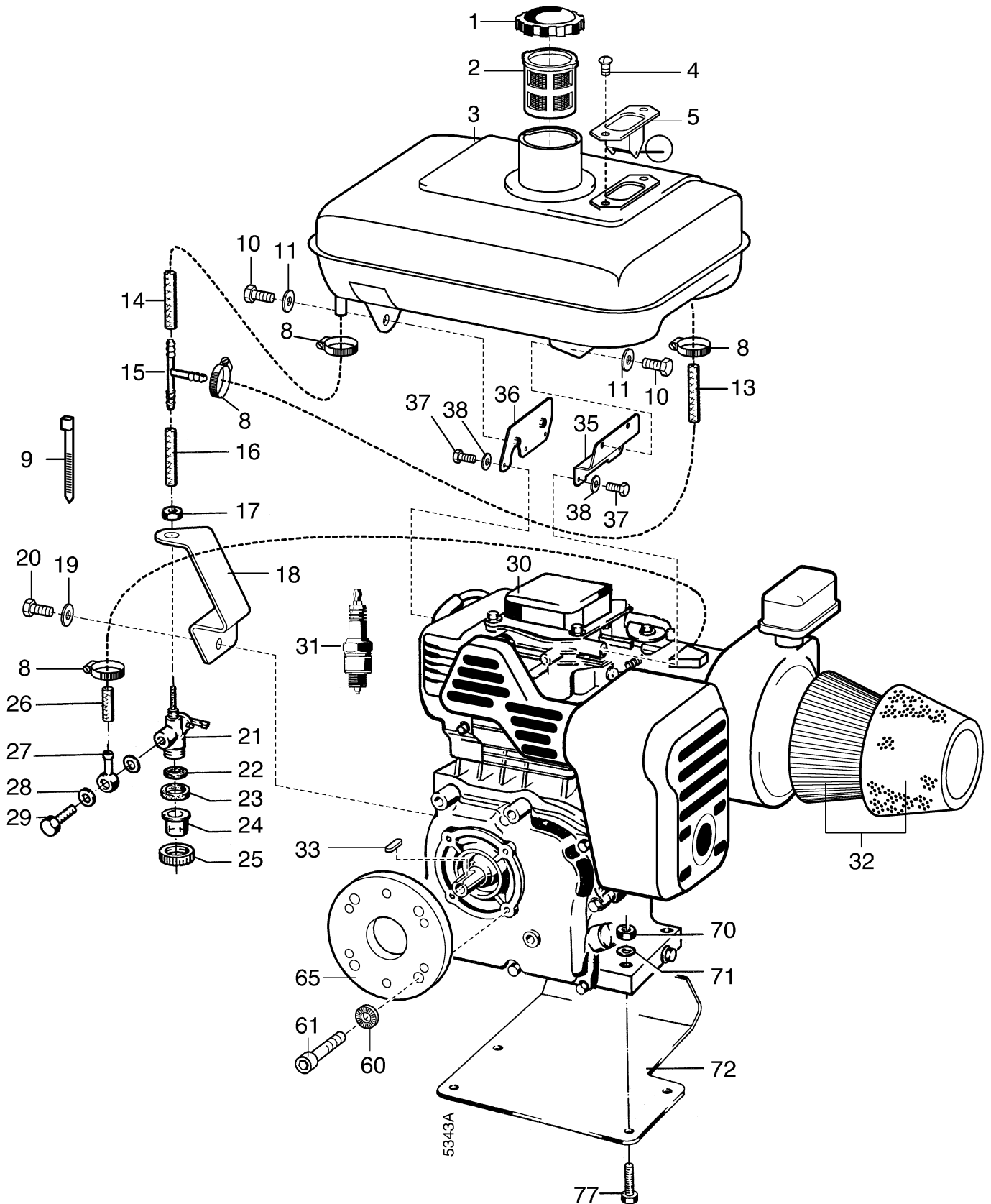


Pos.	Teil-Nr.	Benennung	Stück
1	732 07	Viertakt-Benzinmotor Robin EH 17-2	1 incl. 1.1
1.1	796 65	Passfeder	
2	002 16	Innensechskantschraube M 10 x 25	4
3	164 71	Schraubensicherung VS 10	4
4	771 15	Motorzwischenflansch	1
5	774 63	Motorschutzfuß	1
6	000 15	Sechskantschraube M 10 x 40	4
7	007 84	Scheibe 10,5 x 21 x 2	4
8	281 10	Sicherungsmutter M 10	4

Tafel 2727 Motor-Anbauteile, Robin EH17-Benzin

Blatt 1 von 2

Ausf. Unihamster
mit Tank EH17, 3,6 L
höhergesetzt



Tafel 2727 Motor-Anbauteile, Robin EH17-Benzin

Blatt 2 von 2

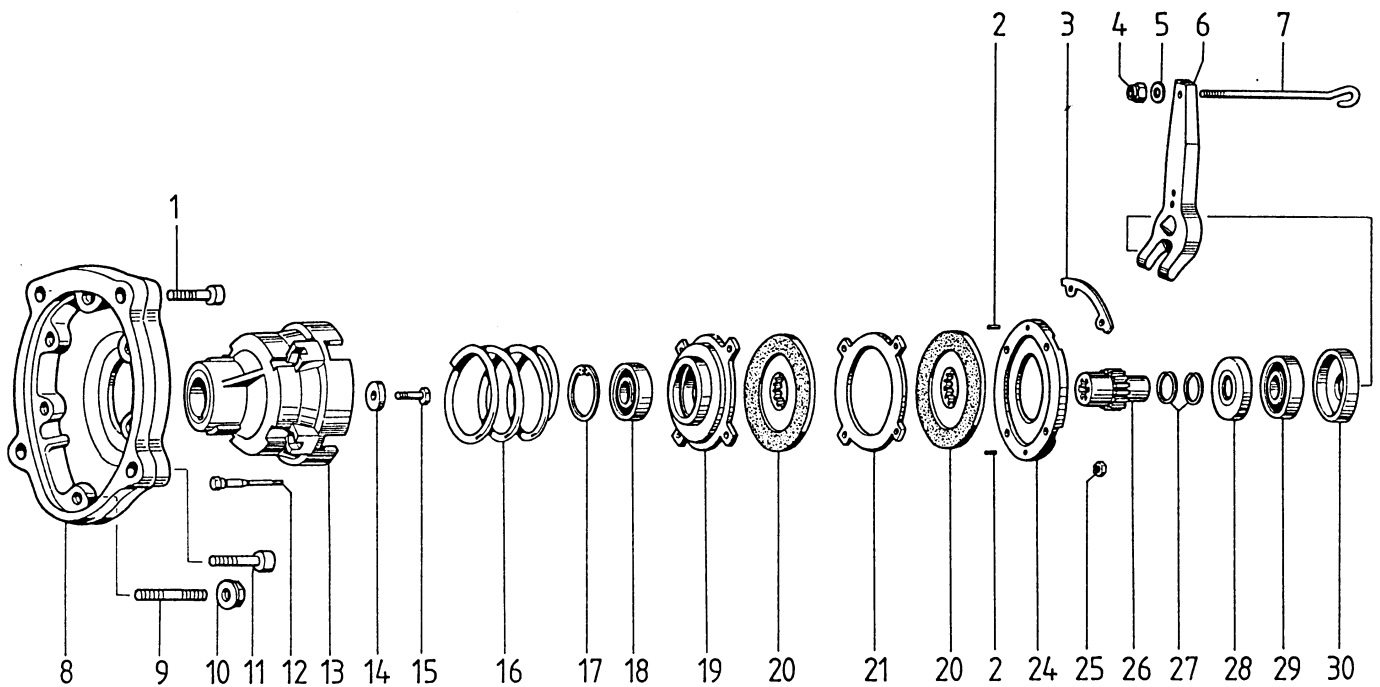
Ausf. Unihamster
mit Tank EH17, 3,6 L
höhergesetzt

Pos.	Teile-Nr.	Stück	Bezeichnung	Abmessung	Norm	Bemerkung
1	684 77	1	Kraftstoffbehälterdeckel			inkl. 1 a
1 a	796 57	1	Dichtring Kunststoff 43x57x1,2			
2	684 80	1	Kraftstoffeinfüllsieb			
3	400 012	1	Kraftstoffbehälter hoher Stutzen, mittig			inkl. 1,2
8	231 07	3	Schlauchschelle	7-11 x 5		
10	001 09	4	Sechskantschraube	M 8 x 20		
11	494 08	4	Zahnscheibe	A 8		
13	9524 01	M	Kraftstoffschlauch	4,5		0,43 m
14	9524 01	M	Kraftstoffschlauch	4,5		0,22 m
15	051 79	1	Schlauchverbinder T			
16	9524 01	M	Kraftstoffschlauch	4,5		0,05 m
17	006 36	1	Sechskantmutter	M 10 x 1		
18		1	Halter für Kraftstoffhahn			
19	494 06	1	Zahnscheibe	A 6		
20	001 08	1	Sechskantschraube	M 6 x 12		
21	707 72	1	Kraftstoffhahn kpl.			inkl. 17, 22 - 25, 27 - 29
22	707 73	1	Kraftstoffsieb			
23	707 74	1	Dichtring	18 x 25 x 2		
24	707 75	1	Kraftstoff-Schauglas			
25		1	Überwurfmutter			Einzelteil von 21, ENL
26	9524 01	M	Kraftstoffschlauch	4,5		0,22 m, zum Vergaser
27	707 77	1	Ringstück	RJ 7/5		
28	008 48	2	Dichtring	7 x 10 x 1		
29	707 76	1	Hohlschraube	M 7 x 0,75 x 16		
30	732 07	1	Viertakt-Benzinmotor	Robin EH 17 D		inkl. 31, 32, 33
31	671 87	1	Zündkerze,	BOSCH WR7AC		Einzelteil von 30
32	749 00	1	Luftfilter-Set			Einzelteil von 30
33	796 65	1	Passfeder			
35	775 25	1	Tankträger links			
36	775 26	1	Tankträger rechts			
37	001 12	4	Sechskantschraube	M 6 x 16	DIN 933	
38	773 06	4	Sperrkantscheibe	SKM 6		
39	555 41	2	Kabelbinder			
60	164 71	4	Schraubensicherung	VS10		
61	002 16	4	Innensechskantschraube	M10 x 25	DIN 912	
65	771 15	1	Motorzwischenflansch			
70	281 10	4	Sicherungsmutter	M10	DIN 980	
71	514 10	4	Scheibe	10,4 x 28 x 3		
72	774 63	1	Motorschutzfuß			
77	000 39	4	Sechskantschraube	M10 x 45	DIN 931	

Tafel 2241 Doppel-Scheiben-Kupplung, Motor EY23

3600 BM

Blatt 1 von 1



3184

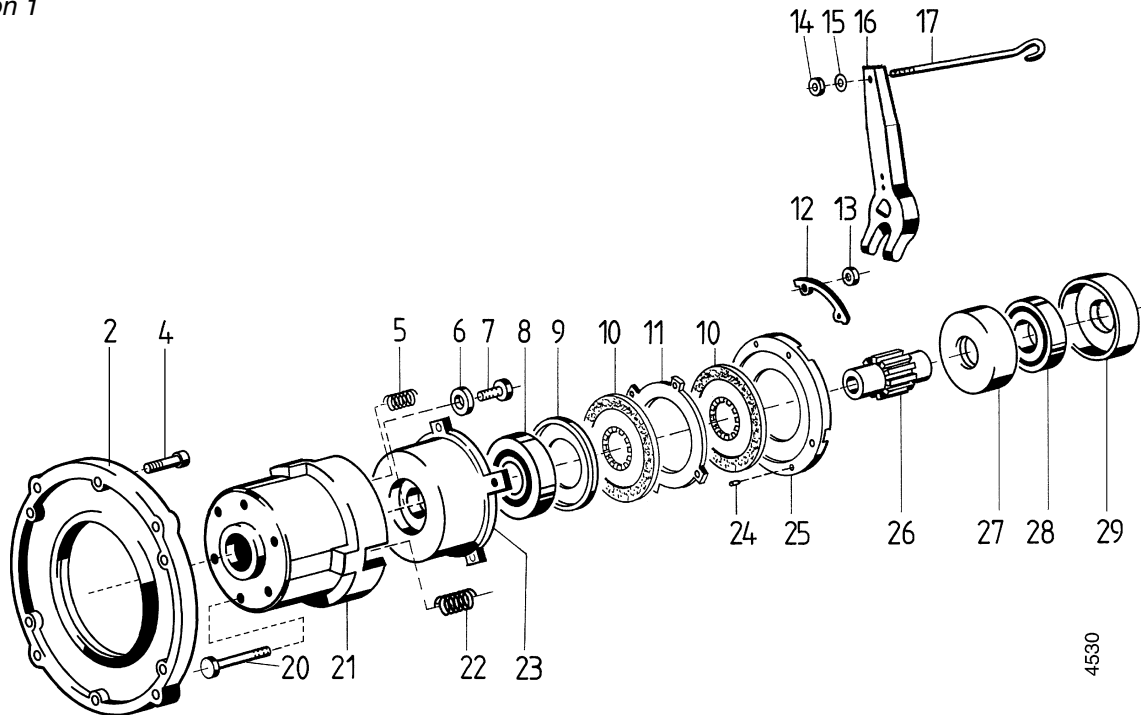
Pos.	Teil-Nr.	Benennung	Stück	Bemerkung
1	002 16	Innensechskantschraube M 10 x 25	2	
2	016 15	Spannhülse 4 x 10	2	
3	697 43	Segment		
4	281 05	Sicherungsmutter M 5	1	
5	007 79	Scheibe 5,3 x 10 x 1	1	
6	716 53	Kupplungshebel	1	
7	716 54	Einstellstange M 5 x 120	1	
8	692 61	Motorzwischenflansch	1	
9	004 54	Stiftschraube M 8 x 20		
10	683 30	Bundmutter M 8		
11	002 20	Innensechskantschraube M 10 x 40	2	
12	697 53	Sonderschraube M 6	4	
13	697 52	Kupplungsglocke	1	
14	697 50	Scheibe	1	
15	000 66	Sechskantschraube M 8 x 45	1	
16	697 49	Druckfeder	1	
17	013 82	Sicherungsring 47i x 1,75	1	
18	581 01	Kugellager 6005 2RS, 45 x 47 x 12	1	
19	697 47	Kupplungsdruckplatte	1	
20	697 46	Kupplungsscheibe	2	
21	697 45	Kupplungslamelle ohne Belag	1	
24	697 44	Kupplungsträger	1	
25	005 93	Sicherungsmutter M 6	4	
26	697 42	Motorritzell	1	
27	697 41	Distanzring	2	
28	-	entfällt		
29	697 40	Kugellager 6204 2RS, 20 x 47 x 14	1	
30	697 39	Lagerbuchse	1	
	697 35	TS Ausrücker	1	inkl. 26, 27, 29, 30

Tafel 2490_01

Doppel-Scheiben-Kupplung, Robin EY23 >; <

3600 BM

Blatt 1 von 1

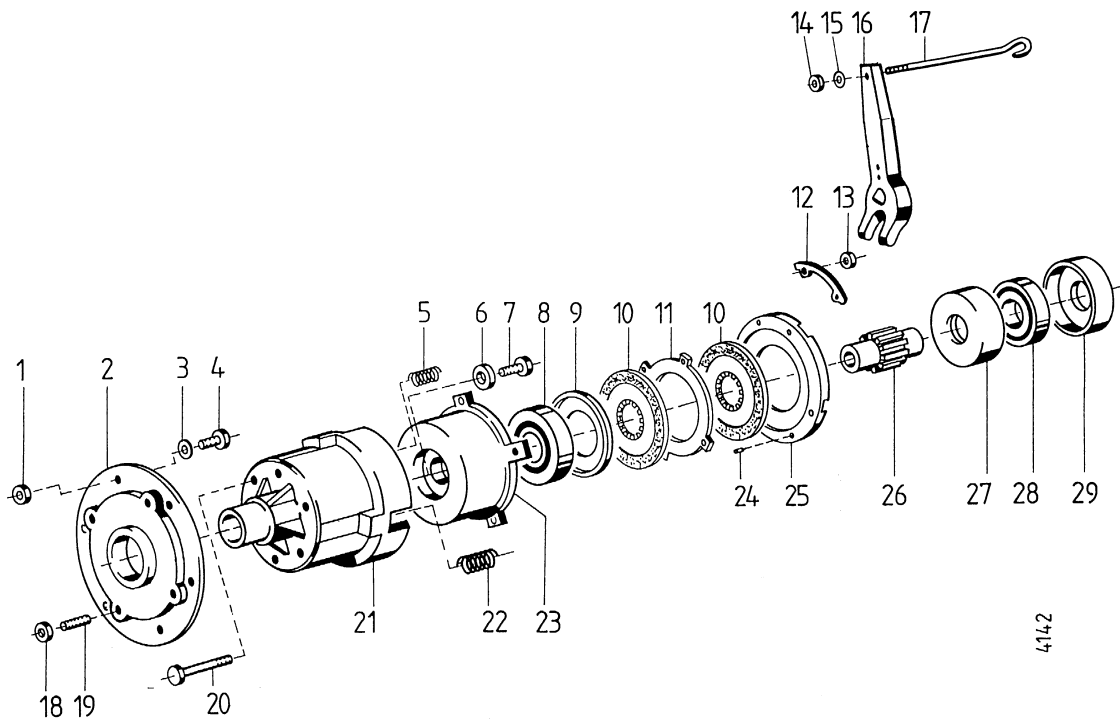


Pos.	Teil-Nr.	Benennung	Stück	Bemerkung
2	748 82	Motorzwischenflansch	1	
4	002 20	Insechskantschraube M 10 x 40	2	
a	002 16	Insechskantschraube M 10 x 25	2	
5	718 20	Kupplungsfeder	2	
6	697 50	Scheibe	1	
7	001 10	Sechskantschraube M 8 x 25	1	
8	184 05	Kugellager 6205 2RS, 25 x 52 x 15	1	
9	717 20	Lagerbuchse	1	
10	697 46	Kupplungsscheibe	2	
11	697 45	Aufnahmering	1	
12	697 43	Segment	2	
13	005 93	Sicherungsmutter M 6	4	
14	281 05	Sicherungsmutter M 5	1	
15	007 79	Scheibe 5,3 x 10 x 1	1	
16	716 53	Ausrückgabel	1	
17	716 54	Einstellstange M 5 x 120	1	
18	683 30	Bundmutter M 8	4	
19	004 54	Stiftschraube M 8 x 20	1	
20	697 53	Sonderschraube M 6	4	
21	454 066	Kupplungsglocke	1	
22	717 19	Kupplungsfeder	4	
23	454 068	Kupplungsträger	1	
24	016 15	Spannhülse 4 x 12	2	
25	697 44	Kupplungsträger	1	
26	798 24	Profilnabe 64 mm	1	
27	713 92	Scheibe	2	
28	157 63	Kugellager 6204 2RS, 20 x 47 x 14	1	
29	697 39	Lagerbuchse	1	

Tafel 2490 Doppel-Scheiben-Kupplung, Robin EH17

> 3600 BM, Unihamster
< !

Blatt 1 von 1

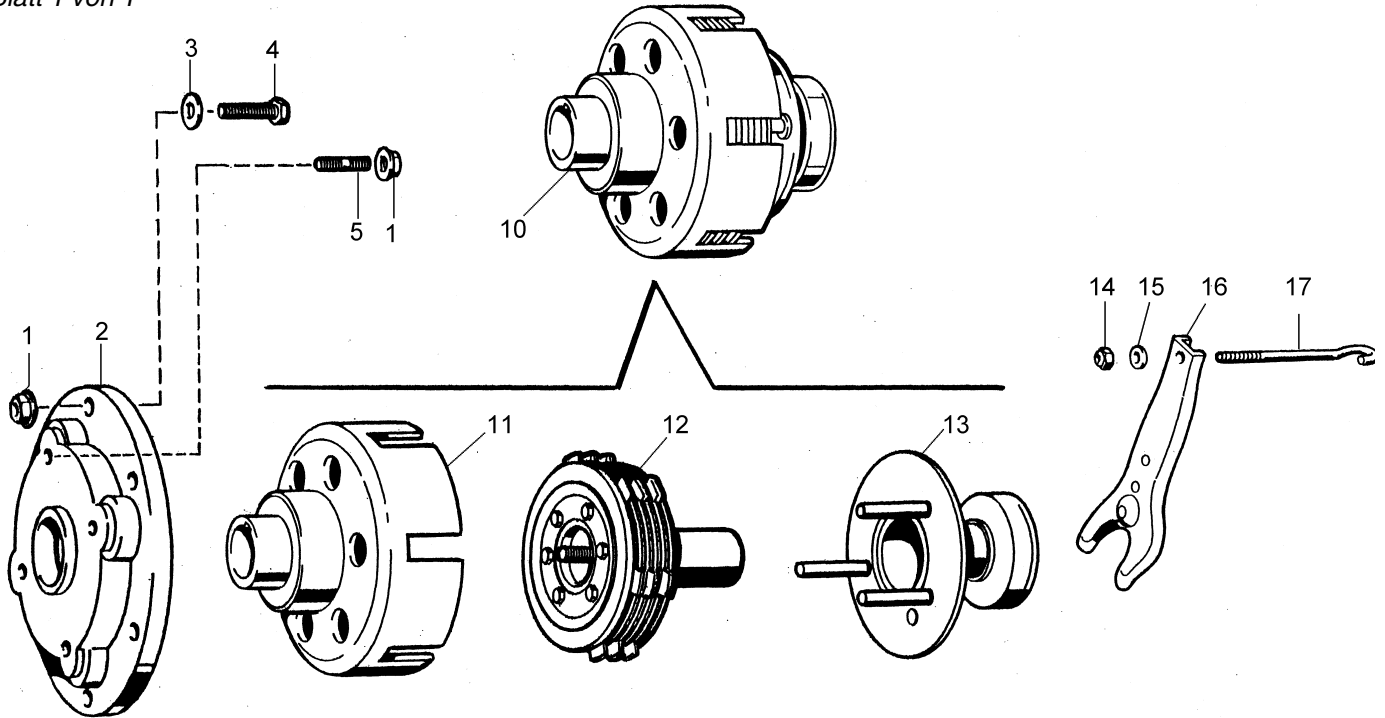


Pos.	Teil-Nr.	Benennung	Stück	Bemerkung
1	683 30	Bundmutter M 8	4	
2	771 15	Motorzwischenflansch	1	
3	007 82	Scheibe 8,4x17x1,6	4	
4	001 51	Sechskantschraube M 8 x 30	4	
5	718 20	Kupplungsfeder	2	
6	454 067	Scheibe	1	
7	001 09	Sechskantschraube M 8 x 20	1	
8	184 05	Kugellager 6205 2RS, 25 x 52 x 15	1	
9	717 20	Lagerbuchse	1	
10	697 46	Kupplungsscheibe	2	
11	697 45	Aufnahmering	1	
12	697 43	Segment	2	
13	120 13	Sicherungsmutter M 6	4	
14	281 05	Sicherungsmutter M 5	1	
15	007 79	Scheibe 5,3 x 10 x 1	1	
16	697 38	Ausrückgabel	1	
17	716 54	Einstellstange M 5 x 120	1	
18	683 30	Bundmutter M 8	4	
19	004 54	Stiftschraube M 8 x 20	1	
20	748 84	Sonderschraube M 6	4	
21	454 050	Kupplungsglocke	1	
22	717 19	Kupplungsfeder	4	
23	454 068	Kupplungsträger	1	
24	016 15	Spannhülse 4 x 12	2	
25	697 44	Kupplungsträger	1	
26	454 069	Profilnabe 43 mm	1	
27	713 92	Scheibe	2	
28	157 73	Kugellager 6204 2RS, 20 x 47 x 14	1	
29	697 39	Lagerbuchse	1	
	697 35	TS Ausrücker	1	inkl. 26, 27- 29
	748 66	TS Kupplung kpl.	1	inkl. 5, 6, 7-13, 20, 21, 22- 25

Tafel 2810 Lamellen-Kupplung, Robin EH17

> !

Blatt 1 von 1

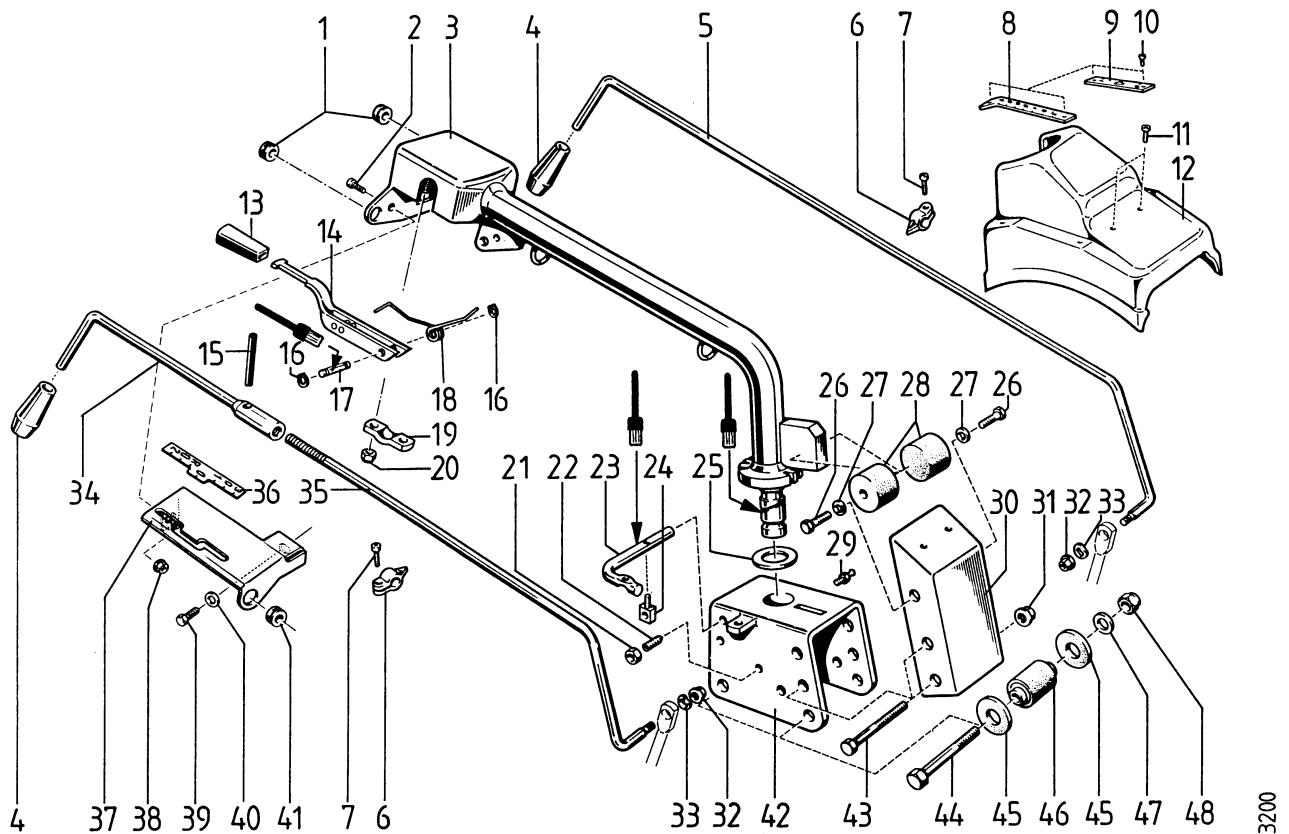


Pos.	Teil-Nr.	Benennung	Stück	Bemerkung
1	683 30	Bundmutter M 8	8	
2	771 15	Motorzwischenflansch	1	
3	007 82	Scheibe 8,4x17x1,6	4	
4	001 51	Sechskantschraube M 8 x 30	4	
5	004 54	Stiftschraube M 8 x 20 DIN 835	4	
10	454 151	Kupplung, Lamellen kpl.	1	incl. 11 - 13
11	454 153	Kupplungsglocke, Lamellen	1	
12	454 152	Kupplungslamellen-Satz	1	incl. 12a
a	231 76	Kugellager 6005.2RS, 25x47x12	1	
13	454 154	Kupplungsausrücker kpl.	1	incl. 13a
a	231 76	Kugellager 6005.2RS, 25x47x12	1	
14	281 05	Sicherungsmutter M 5	1	
15	007 79	Scheibe 5,3 x 10 x 1	1	
16	716 53	Ausrückgabel	1	
17	716 54	Einstellstange M 5 x 120	1	

Tafel 2239 Unterholm, Schaltstangen

3600 BM 3 + 1 3600 811, 821

Blatt 1 von 1

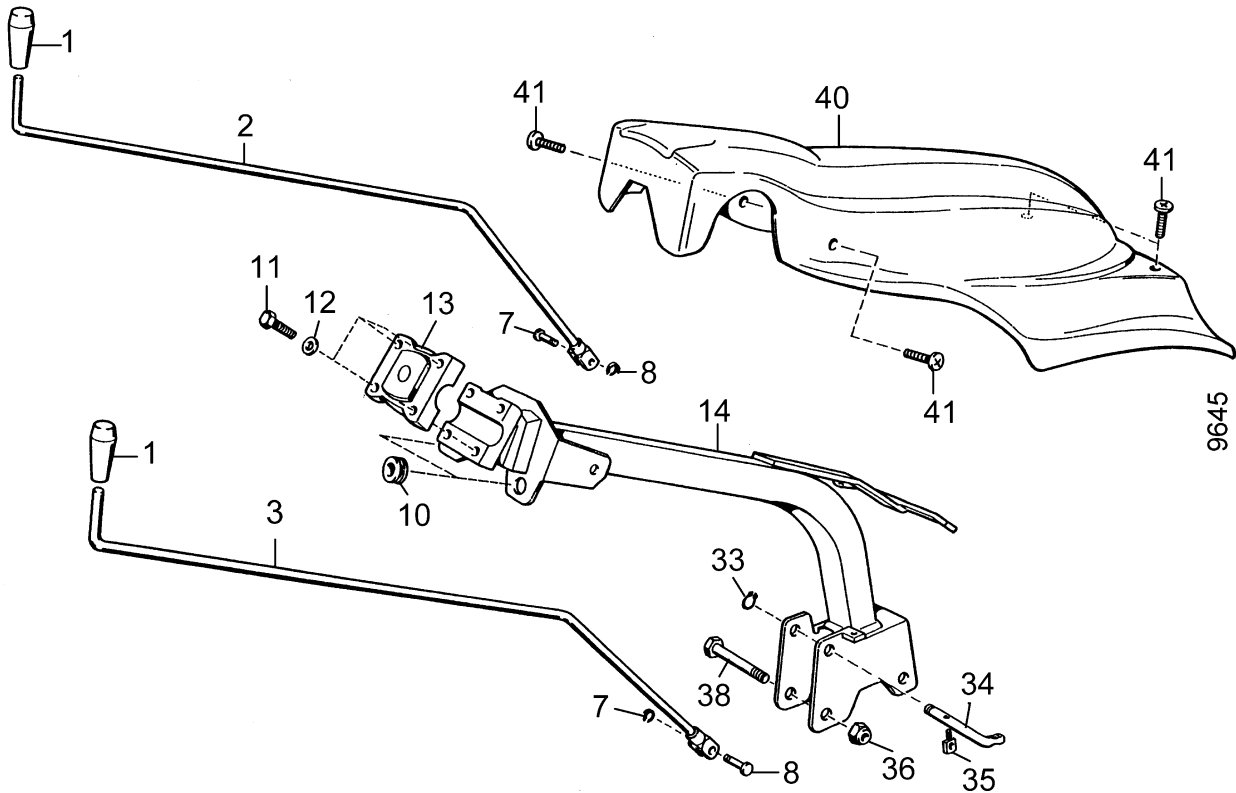


Pos.	Teil-Nr.	Benennung	Stück	Bemerkung	Pos.	Teil-Nr.	Benennung	Stück	Bemerkung
1	682 91	Führungstülle			32	683 30	Bundmutter M 8	1	
2	001 09	Schraube M 8 x 20	4		33	011 91	Federscheibe B 8	1	
3	712 55	Unterholm	1	↓	34		Schaltstange, Gang, oben	1	
4	682 92	Schaltgriff	2		35		Schaltstange, Gang, unten	1	
5	718 31	Schaltstange, Mähtrieb	1		36	716 40	Schild, Gangschaltung, oben	1	
6	718 32	Zeiger	2		37		Schaltkulissee, oben	1	
7		Blechschraube 2,9 x 9,5	2		38	281 08	Sicherungsmutter M 8	1	
8	716 34	Schild, Gangschaltung, unten	1		39		Sechskantschraube M	1	
9	716 49	Schild, Mähtriebschaltung	1		40		Scheibe	1	
10		Blindniete	4		41	692 91	Führungstülle	1	
11		Schraube	2		42	718 35	Lenkturm	1	
12	716 90	Schalthaube	1		43	246 13	Sechskantschraube M 8 x 90	2	
13	697 67	Griff	1		44	736 02	Sechskantschraube M 14 x 90	2	
14	698 16	Höhenverstellhebel	1		45		Scheibe	4	
15		Spannhülse	1		46	718 36	Metallgummilager	2	
16	013 20	Sicherungsring 10a x 1	2		47	007 86	Scheibe 15 x 28 x 2,5	2	
17	698 15	Steckbolzen	1	↓	48	281 14	Sicherungsmutter M 14	2	
18	698 18	Schenkelfeder	1						
19	717 76	Lenkerlagerlasche	2						
20	281 08	Sicherungsmutter M 8	4						
21	005 95	Sechskantmutter M 8	1						
22	201 12	Gewindestift M 8 x 30	1						
23	697 63	Schaltstange	1	↓					
24	697 64	Rastbolzen	1						
25	718 33	Scheibe 30 x 47 x 1	1						
26	001 02	Sechskantschraube M 8 x 16	2						
27	007 82	Scheibe 8,4 x 17 x 1,6	2						
28	718 34	Metallgummipuffer	2						
29	021 79	Schmiernippel M 6 x 1, gerade	1						
30		Anschlaglagergehäuse	1						
31	281 08	Sicherungsmutter M 8	2						

Tafel 2708 Unterholm, Schaltstangen

Unihamster Compact

Blatt 1 von 1

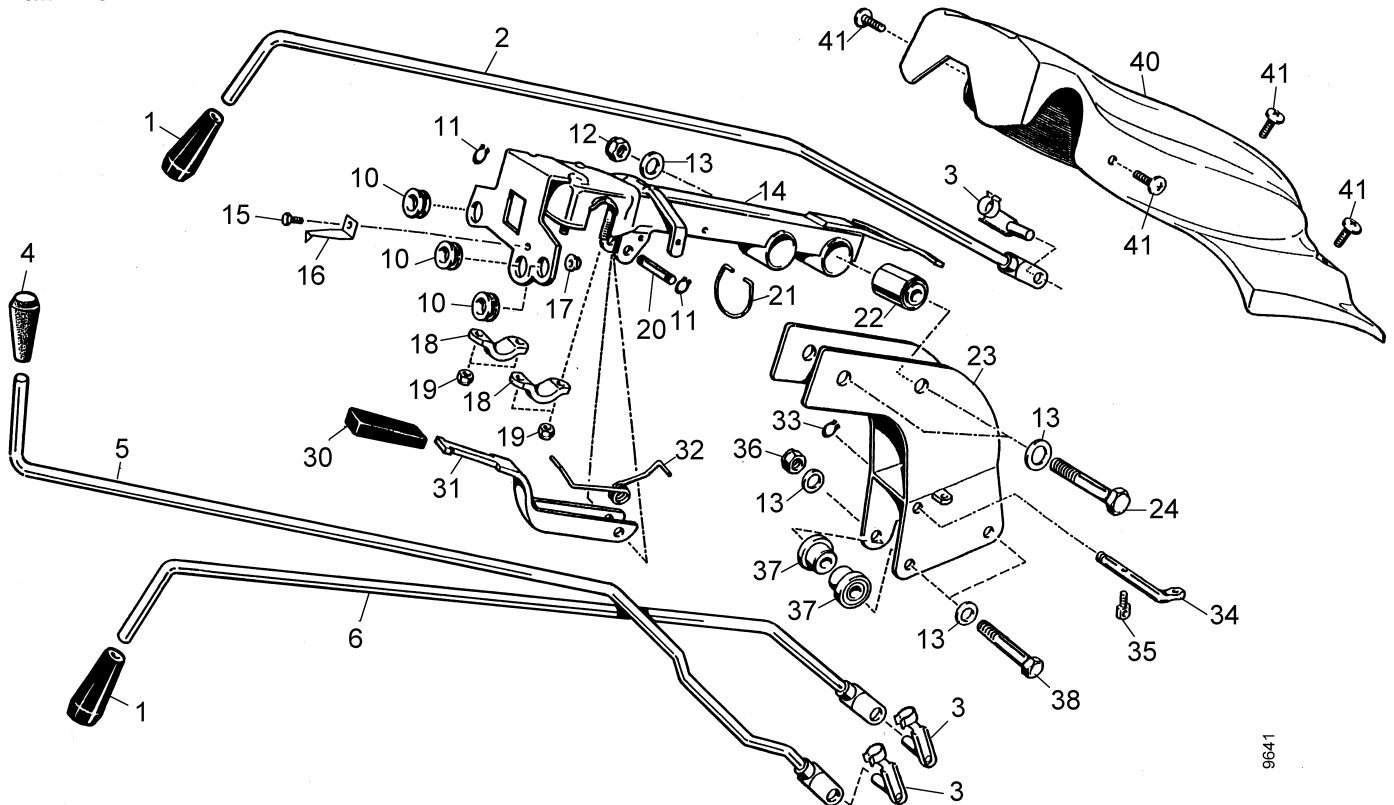


Pos.	Teile-Nr.	Stück	Bezeichnung	Abmessung	Norm	Bemerkung
1	682 92	2	Schaltgriff			
2	454 062	1	Schaltstange Gang			
3	454 063	1	Schaltstange Zapf			
7	770 11	2	KL-Sicherung	Ø 8		
8	770 17	2	Bundbolzen			
10	682 91	1	Schaltstangenführung			
11	001 57	1	Sechskantschraube	M 8 x 35		
12	007 82	1	Scheibe	8,4 x 17 x 1,6		
14	454 064	1	Unterholm kpl.			inkl. 13
33	013 22	1	Seegerring	a12 x 1		
34	697 63	1	Schaltstange			
35	697 64	1	Gelenkschraube			
36	281 14	1	Sicherungsmutter	M14		
38	796 97	1	Sechskantschraube	M14 x 75	DIN 931	
40	454 009	1	Verkleidung Unterholm			
41	454 010	3	Flachkopfschr. Kreuzschl.	M 6 x 20		

Tafel 2702 Unterholm, Schaltstangen

Unihamster Comfort, Premium 3600 931, 941, 961

Blatt 1 von 1



9641

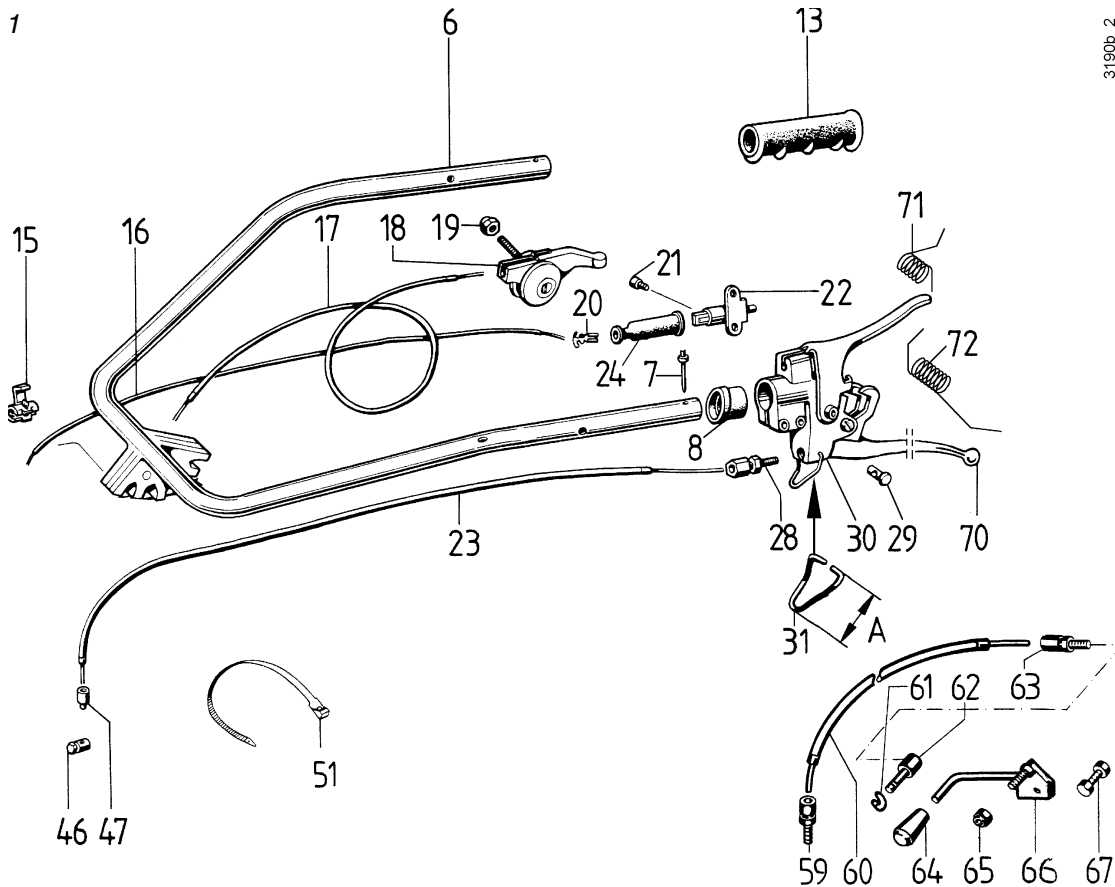
Pos.	Teile-Nr.	Stück	Bezeichnung	Abmessung	Norm	Bemerkung
1	682 92	2	Schaltgriff			
2	454 000	1	Schaltstange Zapf			
3	270 82	3	Gabelkopfbolzen	8 x 16		
4	454 003	1	Schaltgriff rot			
5	454 001	1	Schaltstange VR			
6	454 002	1	Schaltstange Gang			
10	682 91	3	Führungstülle	12,5/20 x 11		
11	013 20	2	Seegerring	A10 x 1	DIN 481	
12	281 16	1	Sicherungsmutter	M16	DIN 980	
13	007 87	4	Scheibe	17 x 30 x 3	DIN 125	
14	454 004	1	Unterholm			
15	001 08	1	Sechskantschraube	M 6 x 12	DIN 933	
16	454 005	1	Zeiger			
17	120 13	1	Sicherungsmutter	M 6 x 12	DIN 985	
18	454 006	2	Lenkerlagerlasche			
19	006 65	2	Sicherungsmutter	M 8	DIN 985	
20	698 15	1	Steckbolzen			
21	718 24	1	Bügel			
22	454 007	1	Metallgummilager			
23	454 008	1	Lenkturm			
24	000 01	1	Sechskantschraube	M16 x 90	DIN 931	
30	697 67	1	Griff			
31	698 16	1	Höhenverstellhebel			
32	698 18	1	Schenkelfeder			
33	013 22	1	Seegerring	A12 x 1	DIN 471	
34	697 63	1	Schaltstange			
35	697 64	1	Gelenkschraube			
36	281 14	1	Sicherungsmutter	M14	DIN 985	
37	697 65	2	Lagerbuchse			
38	736 02	1	Sechskantschraube	M14 x 90	DIN 931	
40	454 009	1	Verkleidung, Unterholm			
41	454 010	4	Flachkopfschraube	M 6 x 20		

Tafel 2306 Lenker

3600 BM 3 + 1 3600 821

Blatt 1 von 1

3190b_2



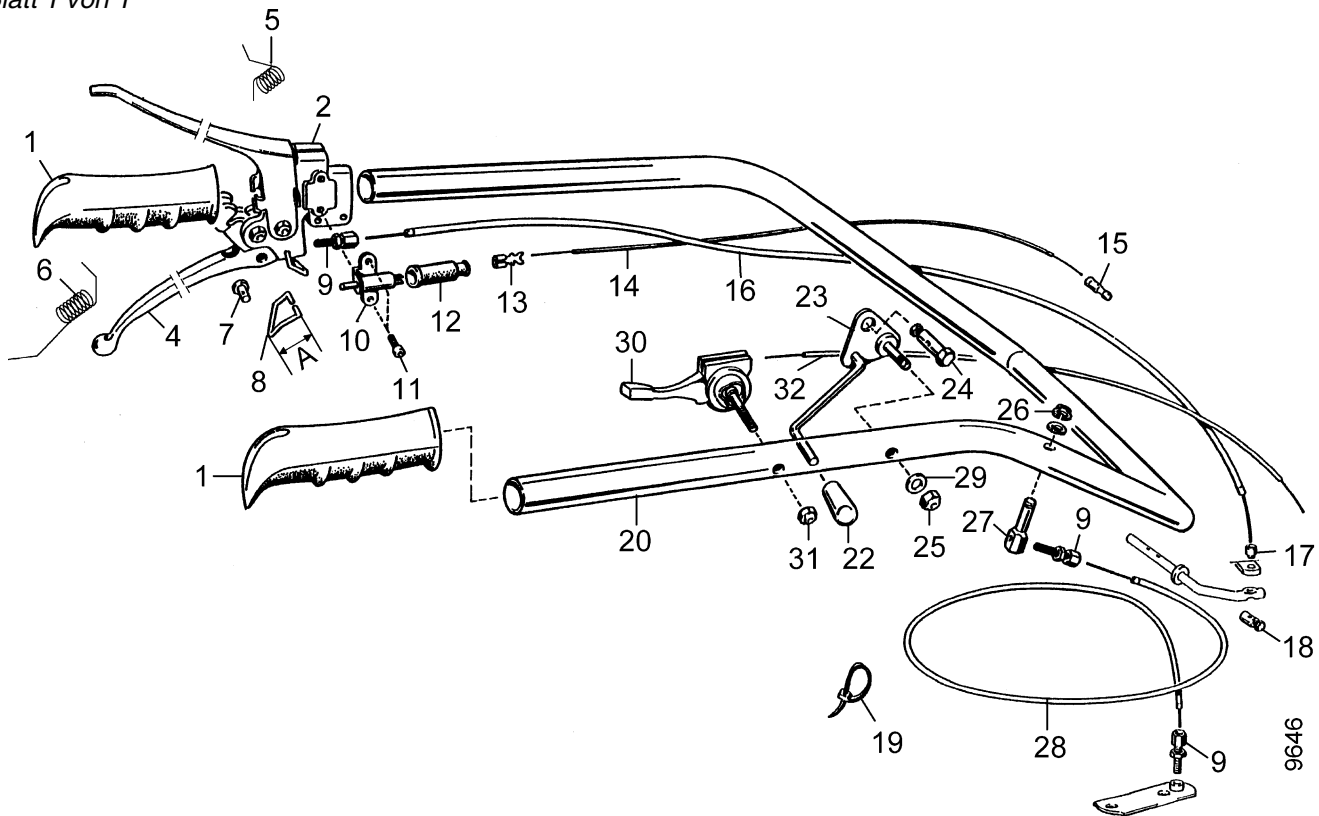
Pos. Teil-Nr.	Benennung	Stück	Bemerkung	Pos. Teil-Nr.	Benennung	Stück	Bemerkung
6	712 58 Lenker Ø25	1	EDT 76076	46	683 89 Schraubnipp. 10x15/M 6x10	1	
8	Lagerbuchse	2		47	683 88 Bowdenbundhülse 9,5	1	
13	682 79 Handgriff φ 25	2		51	555 41 Kabelbinder	x	
15	553 00 Leitungsverbinder	1	!	59	683 86 Bowdenzugstellschr. M 8x26	1	
a	484 87 Rundstecker φ 4	1	!	60	682 81 Bowdenzug Geräteriegel	1	
16	683 91 El. Leitung Motorstopp	1		61	014 13 Sicherungsring Ø 8	1	
17	682 77 Bowdenzug, Gas	1	! Ausf. EY23D	62	746 26 Bowdenzugwiderlager	1	
a	771 30 Bowdenzug, Gas	1	! Ausf. EH17	63	683 86 Bowdenzugstellschr. M 8x26	1	
18	682 78 Gasregulierhebel	1		64	146 50 Handgriff Ø25	1	
19	281 06 Sicherungsmutter M 6	1		65	281 08 Sicherungsmutter M 8	1	
20	Flachsteckhülse 2,8 x 0,6	1		66	712 56 Exzenterhebel	1	
21	684 04 Innensechskantschr. M4x10	2		67	712 57 Schraubnippel	1	
22	717 78 Schalter Stop, kpl.	1		70	770 93 Handhebel Kupplung	1	Einzelteil von 30
23	682 81 Bowdenzug Kupplung	1		71	771 82 Schenkelfeder Stoppebel	1	Einzelteil von 30
24	717 79 Klemmschutzkappe	1		72	771 81 Schenkelfeder Kuppl.-hebel	1	Einzelteil von 30
28	683 86 Bowdenzugstellschr. M 8x26	1					
29	683 87 Bowdenripelhalter 6,2x8x14	1					
30	682 82 Handhebel Kuppl./Motorstopp	1	inkl. 31, 70, 71, 72				
31	713 79 Sperrbügel, A = 26	1	Einzelteil von 30				

x = nach Bedarf

Tafel 2709 Lenker

Unihamster Compact 3600 911/921

Blatt 1 von 1

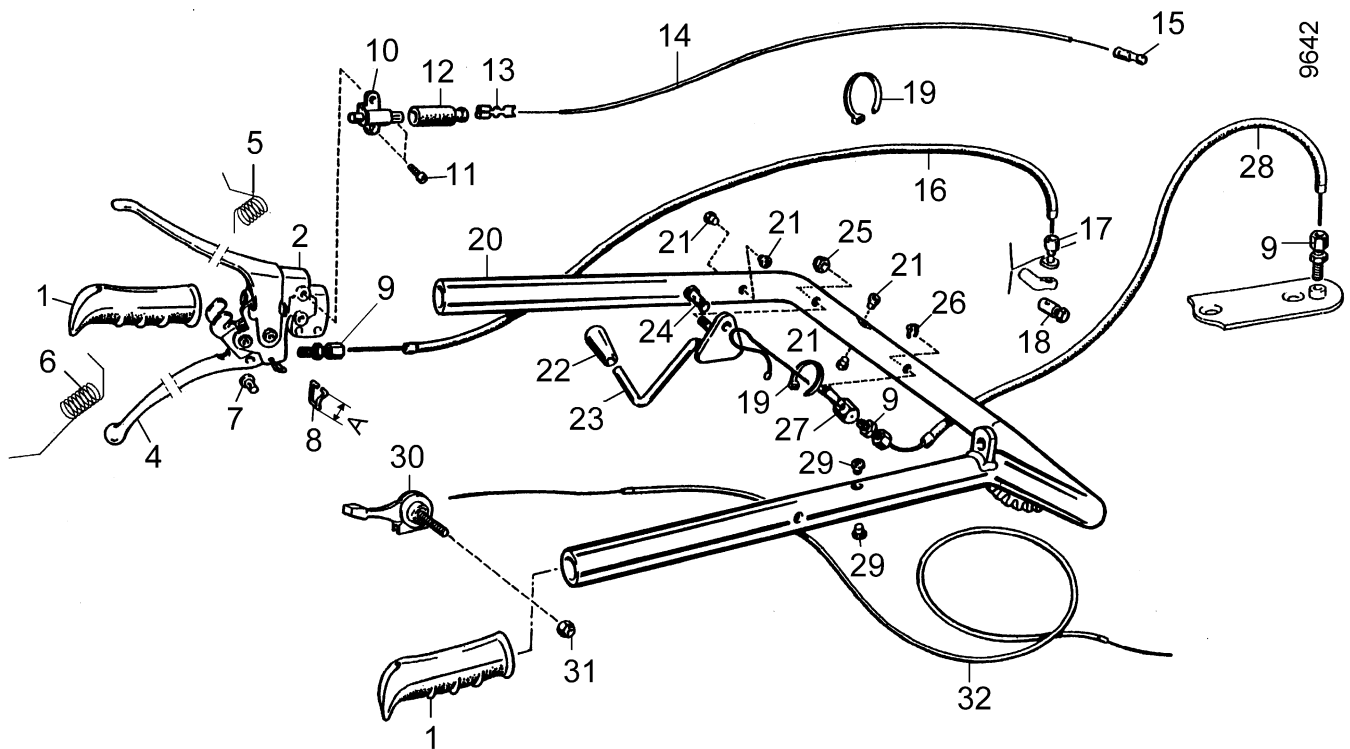


Pos.	Teile-Nr.	Stück	Bezeichnung	Abmessung	Norm	Bemerkung
1	682 79	2	Handgriff	Ø25		
2	682 82	1	Handhebel Kuppl./Motorstopp kpl. Ø 25			incl. 4-6
4	770 93	1	Handhebel Kuppl.			Einzelteil v. 2
5	771 82	1	Schenkelfeder Stopphebel			Einzelteil v. 2
6	771 81	1	Schenkelfeder Kuppl.-hebel			Einzelteil v. 2
7	683 87	1	Stecknippel			
8	713 79	1	Sperrbügel			
9	683 86	3	Bowdenzugstellschraube			
10	717 78	1	Schalter Stopp kpl.			
11	770 14	1	Innensechskantschraube	M 4 x 6		
12	717 79	1	Klemmschutzkappe			
13		1	Flachsteckhülse	2,8 x 0,6		
14	683 91	1	Leitung			
15	484 87	1	Rundstecker	4		
16	682 81	1	Bowdenzug Kupplung			
17	683 88	1	Hülse			
18	683 89	1	Schraubnippel	10 x 15 x 3,5 M 6 x 10		
19	555 41	1	Kabelbinder			
20	454 060	1	Lenker	Ø25		
22	146 50	1	Griff			
23	454 059	1	Exzenterhebel			
24	712 57	1	Schraubnippel			
25	281 08	1	Sicherungsmutter	M 8		
26	770 11	1	KL-Sicherung	Ø 8		
27	746 26	1	Widerlager			
28	682 81	1	Bowdenzug Geräteriegel			
29	007 82	1	Scheibe	8,4 x 17 x 1,6		
30	682 78	1	Gasregulierhebel „Metall“			
31	281 06	1	Sicherungsmutter	M 6		
32	682 77	1	Bowdenzug Gas			

Tafel 2710 Lenker

Unihamster Comfort 3600 931/941

Blatt 1 von 1

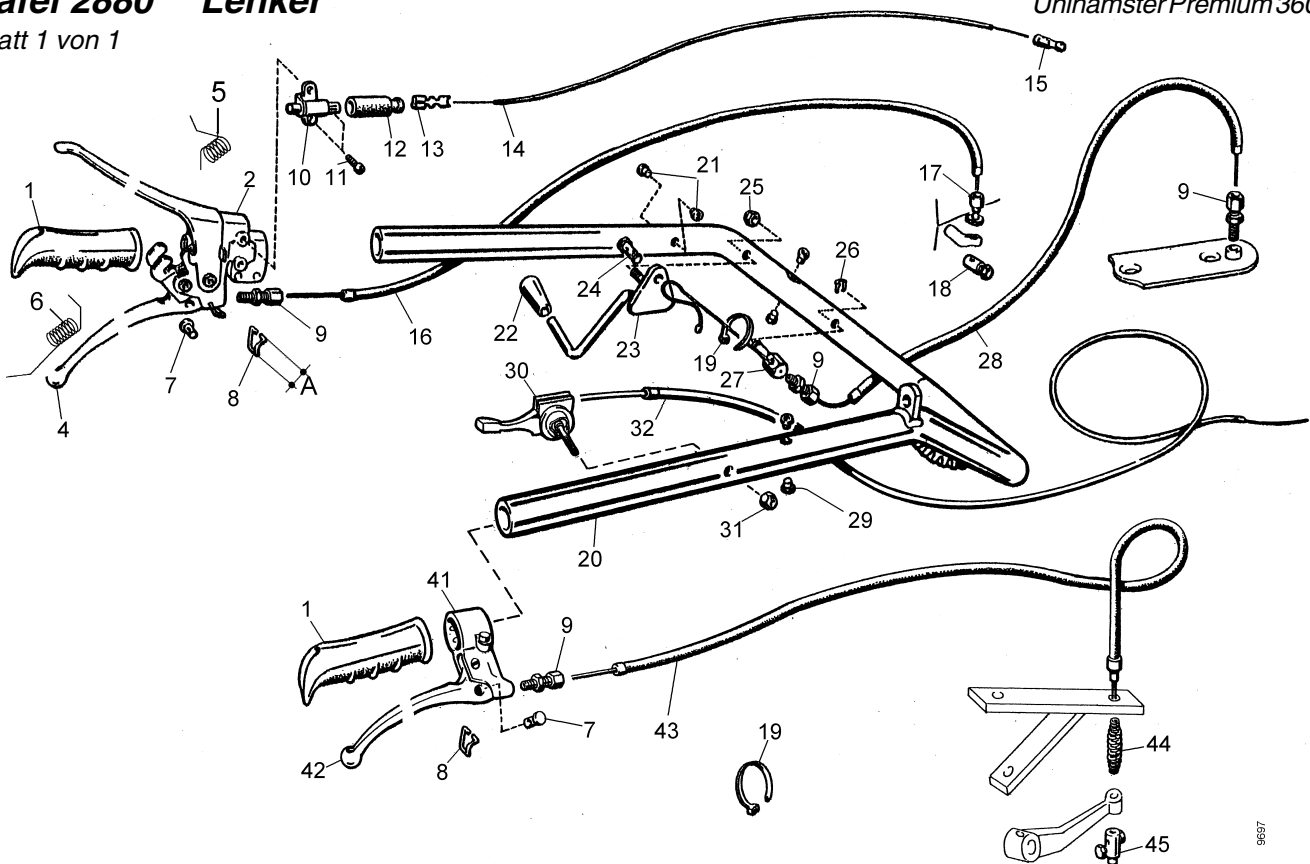


Pos.	Teile-Nr.	Stück	Bezeichnung	Abmessung	Norm	Bemerkung
1	745 35	2	Handgriff	Ø28		
2	717 45	1	Handhebel Kuppl./Motorstopp kpl.	Ø 28		incl. 4-6
4	770 93	1	Handhebel Kuppl.			Einzelteil v. 2
5	771 82	1	Feder			Einzelteil v. 2
6	771 81	1	Feder			Einzelteil v. 2
7	683 87	1	Stecknippel			
8	713 79	1	Sperrbügel			
9	683 86	3	Bowdenzugstellschraube			
10	717 78	1	Schalter Stopp kpl.			
11	770 14	1	Innensechskantschraube	M 4 x 6		
12	717 79	1	Klemmschutzkappe			
13		1	Flachsteckhülse	2,8 x 0,6		
14	683 91	1	Leitung			
15	484 87	1	Rundstecker	4		
16	746 51	1	Bowdenzug Kupplung			
17	683 88	1	Hülse			
18	683 89	1	Schraubnippel	10 x 15 x 3,5	M 6 x 10	
19	555 41	2	Kabelbinder			
20	454 070	1	Lenker	Ø28		
21	747 13	4	Verschlussstopfen			
22	146 50	1	Griff			
23	712 56	1	Umlenkhebel			
24	712 57	1	Schraubnippel			
25	281 08	1	Sicherungsmutter	M 8		
26	770 11	1	KL-Sicherung	Ø 8		
27	746 26	1	Widerlager			
28	682 81	1	Bowdenzug Geräteriegel			
29	454 071	2	Verschlussstopfen			
30	682 78	1	Gasregulierhebel „Metall“			
31	281 06	1	Sicherungsmutter	M 6		
32	682 77	1	Bowdenzug Gas			

Tafel 2880 Lenker

Blatt 1 von 1

Unihamster Premium 3600 961

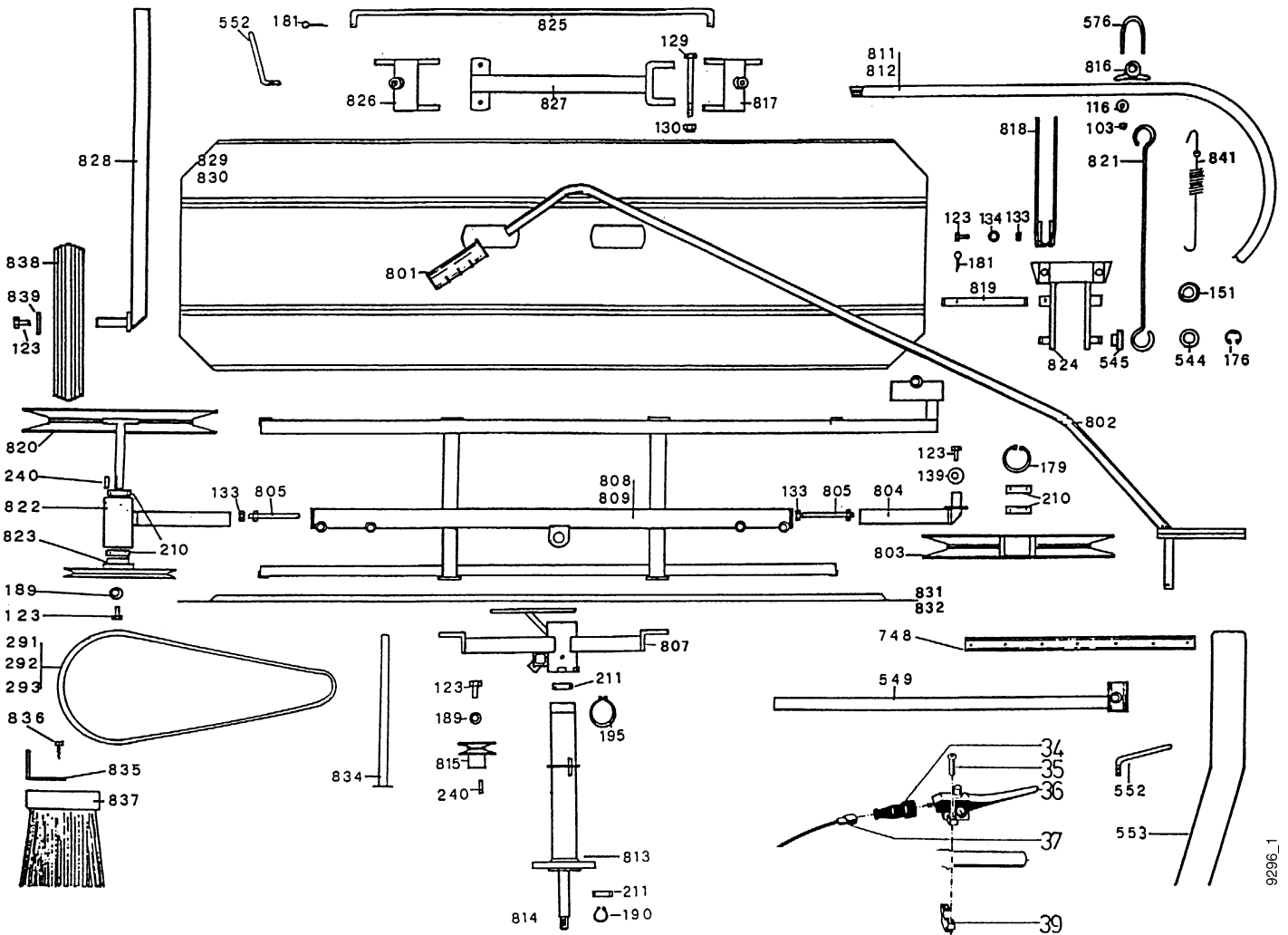


Pos.	Teile-Nr.	Stück	Bezeichnung	Abmessung	Norm	Bemerkung
1	745 35	2	Handgriff	Ø28		
2	717 45	1	Handhebel Kuppl./Motorstopp kpl. Ø 28			incl. 4-6
4	770 93	1	Handhebel Kuppl.			Einzelteil v. 2
5	771 82	1	Feder			Einzelteil v. 2
6	771 81	1	Feder			Einzelteil v. 2
7	683 87	2	Stecknippel			
8	713 79	2	Sperrbügel			
9	683 86	4	Bowdenzugstellschraube			
10	717 78	1	Schalter Stopp kpl.			
11	770 14	1	Innensechskantschraube	M 4 x 6		
12	717 79	1	Klemmschutzkappe			
13		1	Flachsteckhülse	2,8 x 0,6		
14	683 91	1	Leitung			
15	484 87	1	Rundstecker	4		
16	746 51	1	Bowdenzug Kupplung			
17	683 88	1	Hülse			
18	683 89	1	Schraubnippel	10 x 15 x 3,5 M 6 x 10		
19	555 41	3	Kabelbinder			
20	454 070	1	Lenker	Ø28		
21	747 13	4	Verschlussstopfen			
22	146 50	1	Griff			
23	712 56	1	Umlenkhebel			
24	712 57	1	Schraubnippel			
25	281 08	1	Sicherungsmutter	M 8		
26	770 11	1	KL-Sicherung	Ø 8		
27	746 26	1	Widerlager			
28	682 81	1	Bowdenzug Geräteriegel			
29	454 071	2	Verschlussstopfen			
30	682 78	1	Gasregulierhebel „Metall“			
31	281 06	1	Sicherungsmutter	M 6		
32	682 77	1	Bowdenzug Gas			
41	733 66	1	Handhebel kpl.			incl. 8, 42
42	770 94	1	Handhebel			
43	454 164	1	Bowdenzug Bremse			
44	697 11	1	Druckfeder			
45	697 12	1	Klemmnippel			

Tafel 2436 Bandrechen 1,20 m

3629 011

Blatt 1 von 2



9296_1

Tafel 2436 Bandrechen 1,20 m

3629 011

Blatt 2 von 2

Pos.	Teil-Nr.	Benennung	Stück	Bemerkung	Pos.	Teil-Nr.	Benennung	Stück	Bemerkung
34	592 90	Gummitülle	1		801	Handgriff Ø 27	1		
35	003 27	Linsenschraube M4x20	2		802	Lenkstange	1		
36	754 72	Handhebel Motorstop	1		803	Keilriemenscheibe, Rechenband, re.	1		
a	732 63	Schalter	1	Einzelteil v. 36	804	Umlenkscheibenträger	1		
b	669 20	Formfeder	2	Einzelteil v. 36	805	Stellschraube M10	2		
37	754 73	Elektr. Leitung (Spiralkabel)	1		807	Lagerbock			
39	508 93	Rohrschelle	1		808	- entfällt			
101	001 21	Sechskantschraube M6x10			809	Rahmen			
103	281 07	Sicherungsmutter M7			811	749 38 Keilriemen 32x3150, Rechenband	1		
116	007 81	Scheibe 7,4x14x1,6			812	- entfällt			
123	001 64	Sechskantschraube M10x23			813	Zwischenflansch	1		
129	000 78	Sechskantschraube M10x120			814	Antriebswelle	1		
130	281 10	Sicherungsmutter M10			815	Keilriemenscheibe Ø 63	1		
133	005 97	Sechskantmutter M10			816	749 42 Lagerbock kurz	8		
134	007 84	Scheibe 10,5x21x2			817	Radträger rechts	1		
139	005 97	Sechskantmutter m 10			818	749 48 Rechenzinken Ø5x220	16		
151	007 86	Scheibe 15x28x2,5			819	Lagerhase Ø14	8		
176		Idealscheibe 14	32		820	Keilriemenscheibe, Rechenband, li.	1		
179	013 82	Sicherungsring 47i x 1,75			821	749 45 Umlenkstange	16		
181	014 57	Splint 4x20	4		822	Umlenkscheibenträger	1		
189	494 10	Zahnscheibe A10			823	Keilriemenscheibe, Antrieb	1		
190	013 30	Sicherungsring 20a x 1,2			824	749 25 Zinkenträger	8		
195					825	Spurstange	2		
210	157 73	Kugellager 6204 2RS, 20x47x14	4		826	Radträger links	1		
211	025 53	Kugellager 6004, 20x42x12	2		827	Radtragarm	2		
240	245 73	Paßfeder 8x25	1		828	Laufdachse	2		
291		- entfällt			829	- entfällt			
292		- entfällt			830	- Verkleidung vorn	1		
293	749 38	Keilriemen SPA 1600	1		831	- entfällt			
544	093 72	Scheibe 14,2x25x0,9	32		832	Verkleidung hinten	1		
545	749 44	Bundlagerbuchse	32		834	Stützfuß	1		
549		Schwadkammstange	1		835	- entfällt			
552		Knebelschraube M10	4		836	- entfällt			
553	749 47	Schwadzinken	2		837	- entfällt			
576	749 41	Spannbügel M7	8		838	749 32 Laufrad Ø310x55; Vollgummi	2		
748		Schwadkammrohr	1		839	Scheibe 10x40x4	2		
					841	- entfällt			
					555 41	Kabelbinder	3		
					692 56	Schutzkappe Ø47 für Anschlußfl.	1		

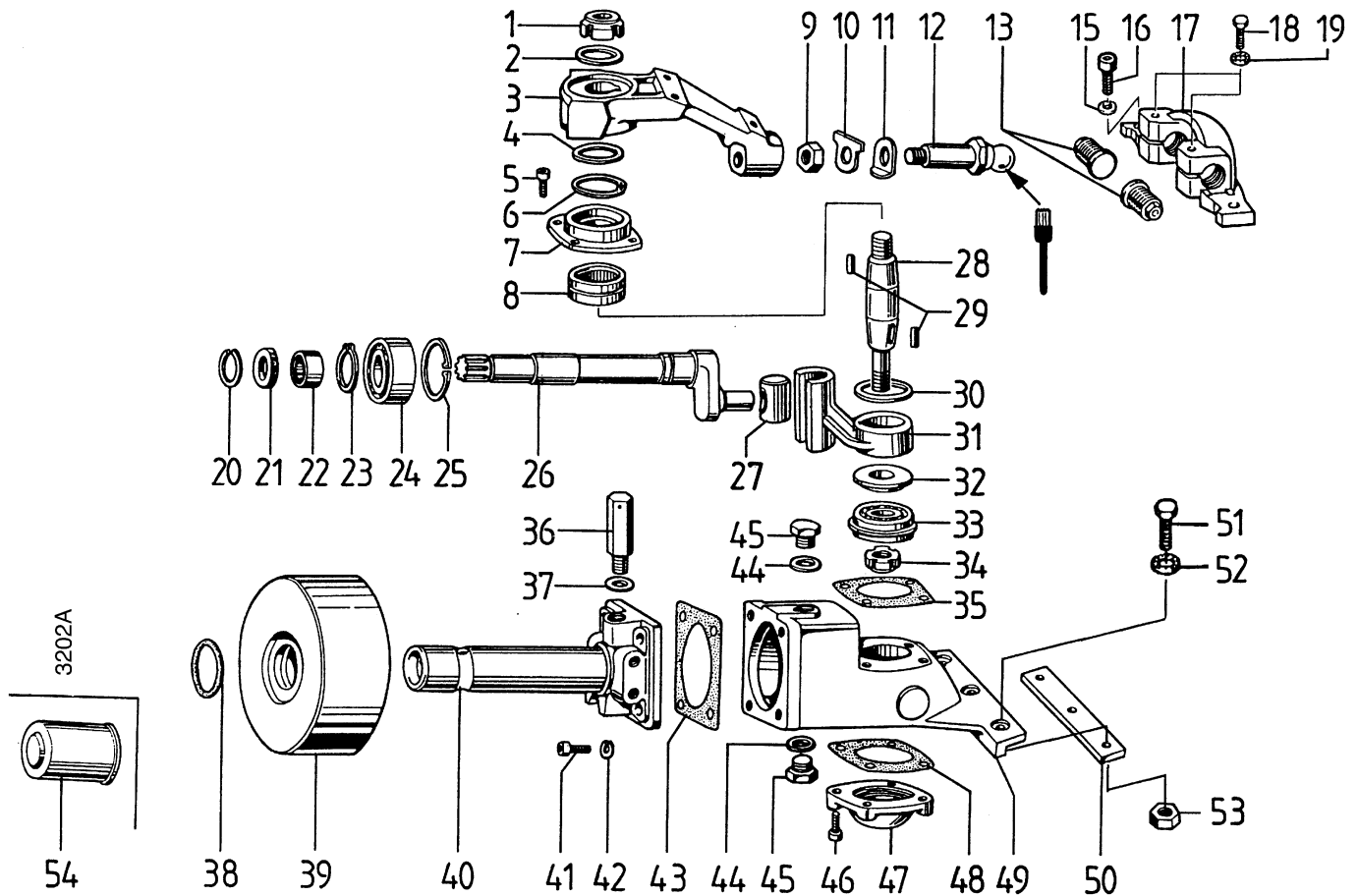
... = Teil mit Dicht- bzw. Klebemittel (siehe Angaben) einbauen bzw. einkleben.

 = Fläche vor dem Montieren mit Fett (siehe Angaben)einstreichen.

Tafel 2249 Mähantrieb

Blatt 1 von 1

Ausf.3646 111, Schwingenmähwerk im Ölbad laufend
< Saison 1999 !



Pos.	Teil-Nr.	Benennung	Stück	Bemerkung	Pos.	Teil-Nr.	Benennung	Stück	Bemerkung
1	712 81	Nutmutter M 25 x 1,5	1		26	712 86	Exzenterwelle (Hubwelle)	1	
2	712 82	Anlaufscheibe	1		27	712 87	Gelenkbolzen	1	
3	712 83	Schwinge	1		28	712 73	Schwingbolzen	1	
4	019 88	Wellendichtring 35 x 47 x 7	1		29	770 08	Paßfeder A 6 x 6 x 22	2	
5	002 17	Innensechskantschr. M 8 x 20	4		30	718 48	Scheibe	1	
6	697 48	Sicherungsring 47i	1		31	712 76	Schwinghebel	1	
7	712 84	Lagerdeckel	1		32	712 77	Druckscheibe	1	
8	712 85	Nadellager DNK, 35 x 45 x 20	1		33	025 66	Kugellager 6204 NR, 25x47x14	1	
9	006 11	Sechskantmutter M 14 x 1,5	1		34	712 79	Nutmutter M 20 x 1	1	
10	683 69	Sicherungsblech	1		35	712 80	Dichtung, Mähwerkkopf oben	1	
11	712 74	Sicherungsblech	1		36	718 38	Entlüftungsstück	1	
12	712 75	Schwingbolzen	1	↓	37		Dichtring	1	
13	683 65	Stellschrauben	1		38			1	
15	173 74	Schraubensicherung VS 8	2		39		Gewicht	1	
16	002 35	Innensechskantschr. M 8 x 16	2	↙270	40	712 67	Anschlußrohr	1	
17	712 72	Messermittnehmer	1		41	002 16	Innensechskantschr. M10x25	4	
18	001 51	Sechskantschraube M 8 x 30	2		42	164 71	Schraubensicherung VS 10	4	
19	494 08	Zahnscheibe 8	2		43	712 68	Dichtung, Anschlußrohr	1	
20	697 41	Distanzring	1		44	009 30	Dichtring 14 x 20 x 1,5	2	
21	716 89	Wellendichtring 25 x 32 x 6/7	1		45	697 78	Verschlussschraube M14x1,5	2	
22	718 37	Distanzrohr	1		46	002 17	Innensechskantschr. M 8 x20	4	
23	013 34	Sicherungsring 25a x 1,2	1		47	712 69	Verschlußdeckel	1	
24	716 87	Pendellager 25 x 52 x 20,6	1		48	712 70	Dichtung, Mähwerkkopf unten	1	
25	013 85	Sicherungsring 52i x 2	1		49	712 71	Mähwerkkopf	1	
					50		Distanzleiste	1	
					54	692 56	Schutzkappe	1	

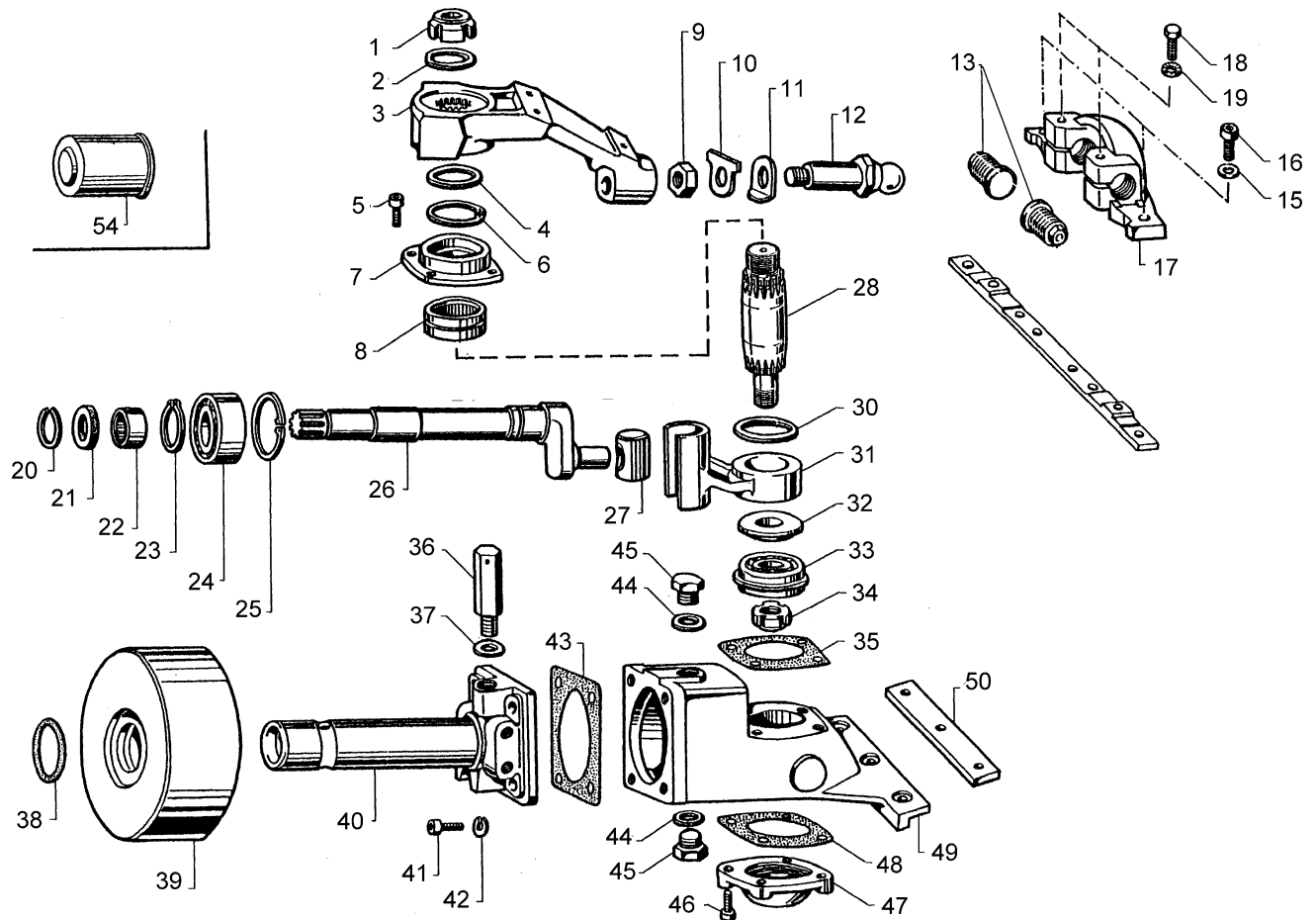
↙... = Teil mit Dicht- bzw. Klebemittel (siehe Angaben) einbauen bzw. einkleben.

↓ = Fläche vor dem Montieren mit Fett (siehe Angaben)einstreichen.

Tafel 224901 Mähantrieb

Blatt 1 von 1

Ausf.3646 111, Schwingenmähwerk im Ölbad laufend
> Saison 1999 !



Pos.	Teil-Nr.	Benennung	Stück	Bemerkung	Pos.	Teil-Nr.	Benennung	Stück	Bemerkung
1	712 81	Nutmutter M 25 x 1,5	1		26	712 86	Exzenterwelle (Hubwelle)	1	
2	712 82	Anlaufscheibe	1		27	712 87	Gelenkbolzen	1	
3	454 145	Schwinge	1		28	454 146	Schwingbolzen	1	
4	019 88	Wellendichtring 35 x 47 x 7	1		30	718 48	Scheibe	1	
5	002 17	Innensechskantschr. M 8 x 20	4		31	454 147	Schwinghebel	1	
6	697 48	Sicherungsring 47i	1		32	712 77	Druckscheibe	1	
7	712 84	Lagerdeckel	1		33	025 66	Kugellager 6204 NR, 25x47x14	1	
8	712 85	Nadellager DNK, 35 x 45 x 20	1		34	712 79	Nutmutter M 20 x 1	1	
9	006 11	Sechskantmutter M 14 x 1,5	1		35	712 80	Dichtung, Mähwerkopf oben	1	
10	683 69	Sicherungsblech	1		36	718 38	Entlüftungsstück	1	
11	712 74	Sicherungsblech	1		37		Dichtring	1	
12	712 75	Schwingbolzen	1	↓	38		Gewicht	1	
13	683 65	Stellschrauben	1		39		Anschlußrohr	1	
15	173 74	Schraubensicherung VS 8	2		40	712 67	Anschlußrohr	1	
16	002 35	Innensechskantschr. M 8 x 16	2	↙270	41	002 16	Innensechskantschr. M10x25	4	
17	712 72	Messermithnehmer	1		42	164 71	Schraubensicherung VS 10	4	
18	001 51	Sechskantschraube M 8 x 30	2		43	712 68	Dichtung, Anschlußrohr	1	
19	494 08	Zahnscheibe 8	2		44	009 30	Dichtring 14 x 20 x 1,5	2	
20	697 41	Distanzring	1		45	697 78	Verschlussschraube M14x1,5	2	
21	716 89	Wellendichtring 25 x 32 x 6/7	1		46	002 17	Innensechskantschr. M 8 x 20	4	
22	718 37	Distanzrohr	1		47	712 69	Verschußdeckel	1	
23	013 34	Sicherungsring 25a x 1,2	1		48	712 70	Dichtung, Mähwerkopf unten	1	
24	716 87	Pendellager 25 x 52 x 20,6	1		49	712 71	Mähwerkkopf	1	
25	013 85	Sicherungsring 52i x 2	1		50		Distanzleiste	1	
					54	692 56	Schutzkappe	1	

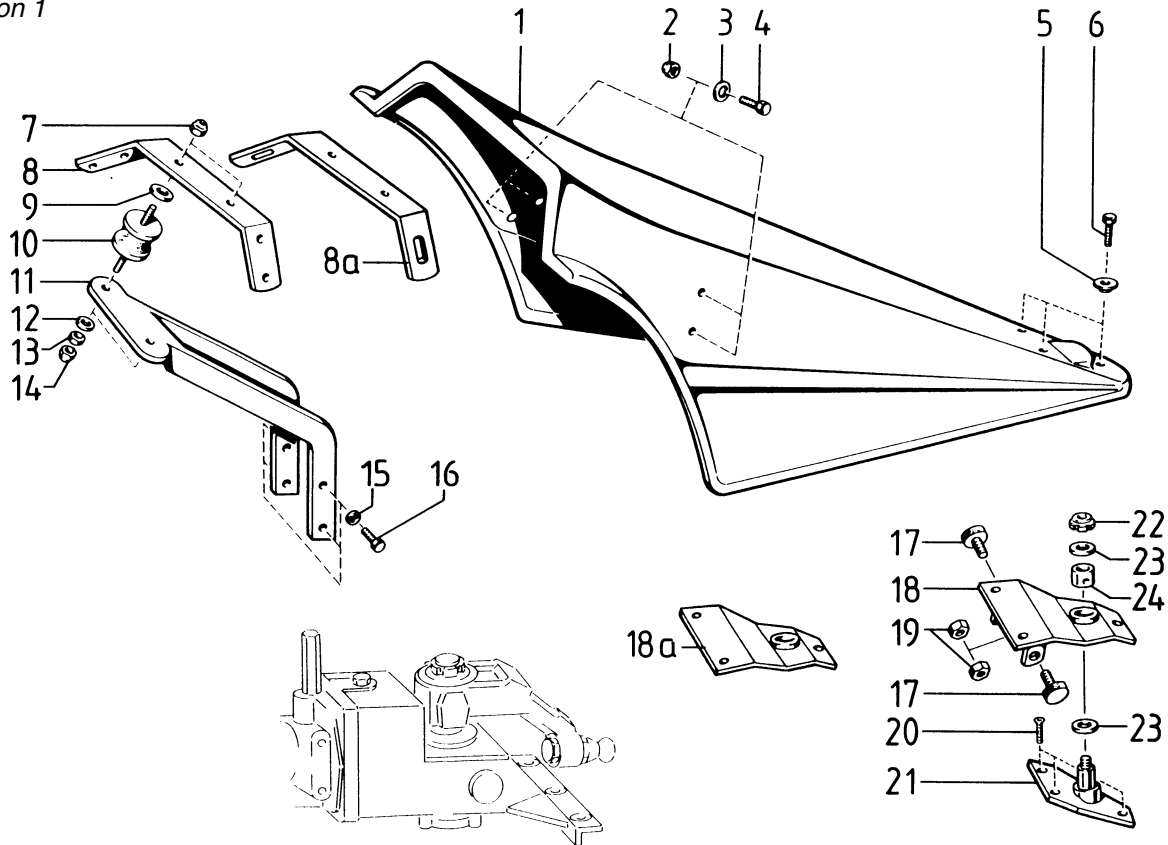
↙... = Teil mit Dicht- bzw. Klebemittel (siehe Angaben) einbauen bzw. einkleben.

↓ = Fläche vor dem Montieren mit Fett (siehe Angaben)einstreichen.

Tafel 2250 Mähwerkhaube

Ausf.3646 111, Schwingenmähwerk im Ölbad laufend

Blatt 1 von 1



3201-A

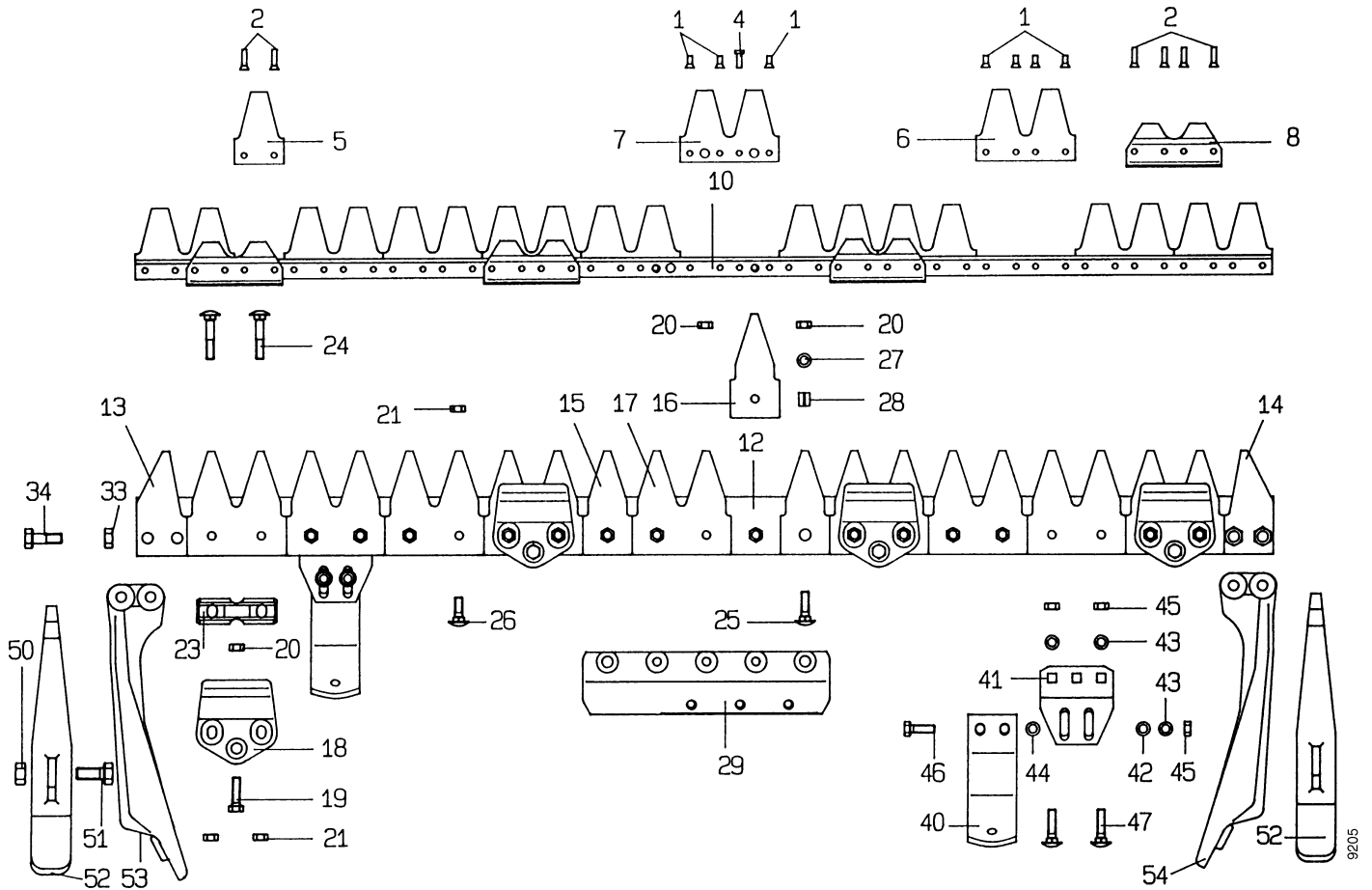
Pos.	Teil-Nr.	Benennung	Stück	Bemerkung
1	712 59	Mähwerkhaube	1	
2	281 06	Sicherungsmutter M 6) ¹	4	●
a	281 08	Sicherungsmutter M 8) ¹	2	○
3	007 80	Scheibe 6,4 x 12,5 x 1,6) ¹	4	●
a	568 08	Federscheibe 8,3 x 22 x 1) ¹	4	○
4	001 26	Sechskantschraube M 6 x 20) ¹	4	●
a	001 09	Sechskantschraube M 8 x 20) ¹	2	○
5	716 20	Ring mit Ansatz	3	
6	001 12	Sechskantschraube M 6 x 10	3	
7	281 08	Sicherungsmutter M 8	2	
8	718 40	Tragbügel) ¹	1	●
a	716 48	Tragbügel) ¹	1	○
9	514 08	Scheibe 8,3 x 22 x 3	2	
10	683 61	Metallgummipuffer	2	
11	718 39	Mähwerkhaubenträger	1	
12	007 82	Scheibe 8,4 x 17 x 1,6	2	
13	005 95	Sechskantmutter M 8	2	
14	281 08	Sicherungsmutter M 8	2	
15	494 08	Zahnscheibe 8	4	
16	001 09	Sechskantschraube M 8 x 20	4	
17	718 42	Pilz) ¹	2	●
18	716 28	Mähwerkhaubenträger vorn) ¹	1	●
a	718 41	Mähwerkhaubenträger vorn) ¹	1	○
19	281 06	Sicherungsmutter M 6) ¹	2	●
20	712 63	Innensechskantschraube M 8 x 16	3	
21	712 64	Tragplatte	1	
22	683 36	Sondermutter M 12 x 1	1	
23	712 61	Scheibe 12 x 26 x 1	2	
a	712 65	Scheibe	1	
24	712 62	Lagerbuchse 14 x 16 x 15	1	

● = bis Ident-Nr.
 ○ = ab Ident-Nr.
)¹ = auf Ausführung achten

Tafel 2160 Mähbalken Universal 1,17 m

3647 561

Blatt 1 von 1



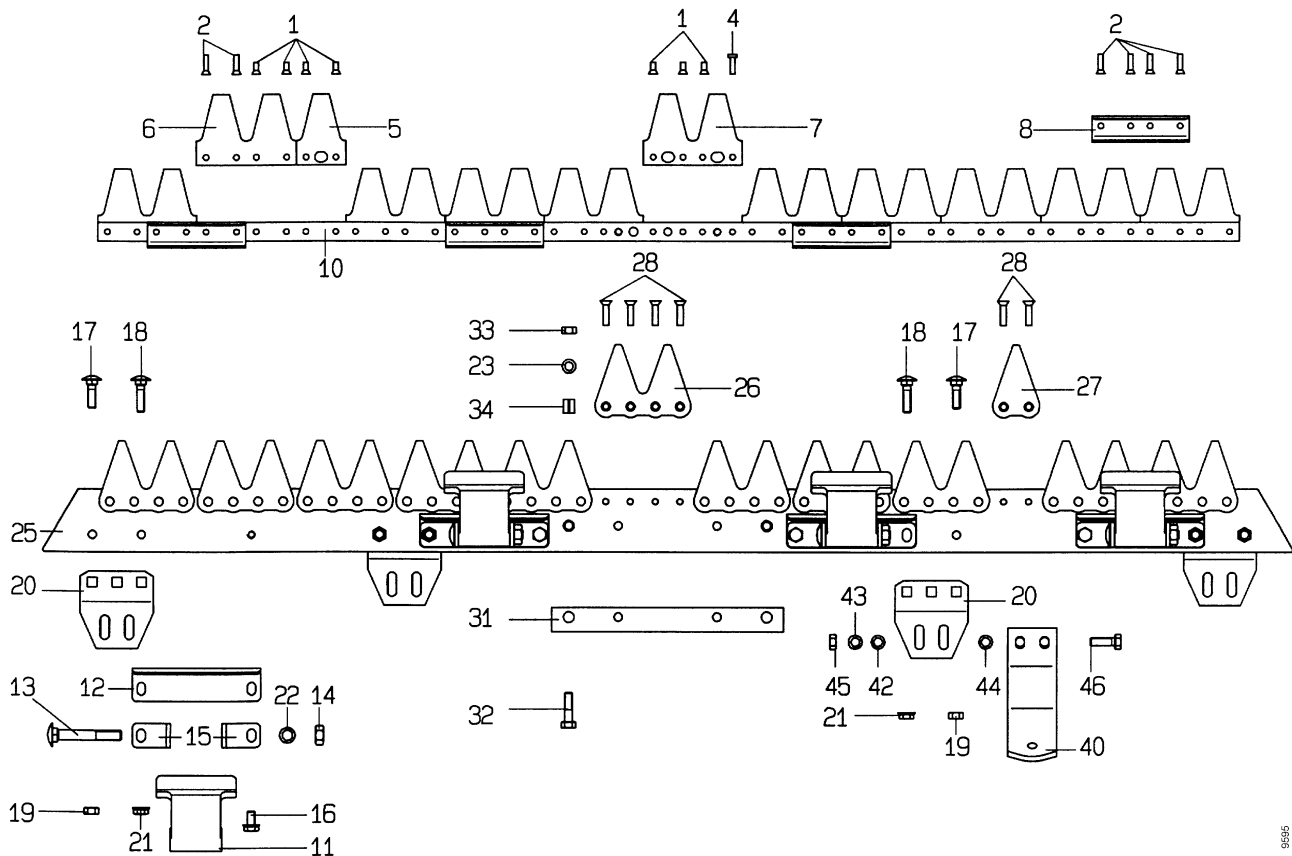
Pos. Teil-Nr.	Benennung	Stück	Bemerkungen	Pos. Teil-Nr.	Benennung	Stück	Bemerkung
1	017 75 Senkniete 5 x 12	x		28	603 46 Spannhülse 11 x 14	2	
2	398 42 Senkniete 5 x 20	x		29	711 91 Anschlußplatte, 3x M12) ¹	1	für 3600 BM; 3646 111
4	075 69 Sonderniete	x		a	666 73 Anschlußplatte, 3x \varnothing 9) ¹	1	für 3646 011
5	397 50 Messerklinge	x		33	005 97 Sechskantmutter M 10	4	
6	397 52 Messerklinge, Doppel, 4-Loch	x		34	001 27 Sechskantschraube M 10 x 30	4	
7	397 51 Messerklinge, Doppel, 6-Loch	x		40	293 63 Laufsohle, kpl.	2	inkl. 41 - 47
8	397 68 Führungsleiste	4		41	Laufsohlenhalter	2	ENL
10	698 45 Mähmesser	1	inkl. 1 - 10	42	007 82 Scheibe 8,4 x 17 x 1,6	4	
12	338 67 Balkenrücken, kpl.	1	inkl. 13 - 17	43	012 96 Federring A 8	8	
13	338 69 Schneidplatte, links	1		46	001 10 Sechskantschraube M 8 x 25	4	
14	338 70 Schneidplatte, rechts	1		47	00760 Flachrundscharbe M 8 x 35	4	
15	666 72 Balkenklinge, Rundloch	2		50	005 98 Sechskantmutter M 12	2	
16	397 54 Balkenklinge, Vierkantloch	2		51	075 02 Vierkantschraube	2	
17	397 53 Balkenklinge, Doppel, 2-Loch	9		52	369 59 Laufsohle	2	
18	462 45 Messerhalter	4		53	335 14 Außenschuh, links	1	
19	001 10 Sechskantschraube M 8 x 25	4		54	335 15 Außenschuh, rechts	1	
20	281 08 Sicherungsmutter M 8	4					
21	005 95 Sechskantmutter M 8	8					
23	397 72 Führungsstück	4		603 76	Messer-Schutzleiste 1,20 m	1	
24	368 56 Flachrundscharbe M 8 x 45	8					
25	368 54 Flachrundscharbe M 8 x 30	5					
26	302 79 Flachrundscharbe M 8 x 23	8					
27	749 62 Spannscheibe 8	4					

)¹ = auf Ausführung achten
x = nach Bedarf

Tafel 2435 MähbalkenUniversal-SC

3647 661

Blatt 1 von 1

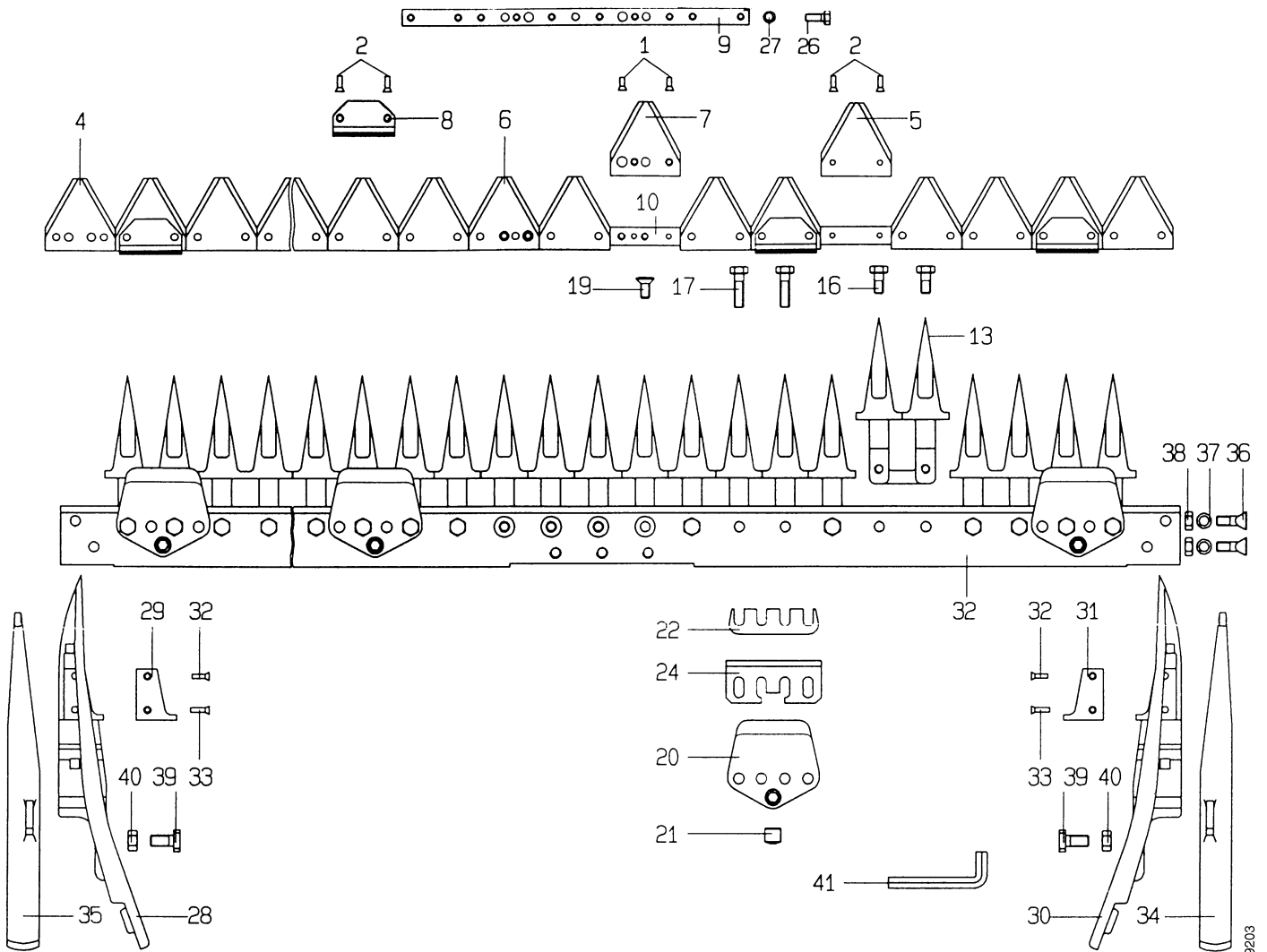


Pos.	Teile-Nr.	Stück	Bezeichnung	Abmessung	Norm	Bemerkung
1	017 75		Senkniet	5 x 12		
2	398 42		Senkniet	5 x 20		
4	075 69		Sonderniet	5 x 12		
5	748 48		Messerklinge, 3 Loch			
6	461 90		Doppelklinge, 4 Loch			
7	749 67		Doppelklinge, 6 Loch			
8	714 89		Führungsleiste			
10	748 70		Mähmesser	117 cm		inkl. 1 - 9
11	714 93		Messerhalter			
12	714 94		Reibplatte			
13	714 96		Flachrundschraube	M10 x 1 x 70		
14	006 09		Sechskantmutter	M10 x 1		
15	714 95		Winkel			
16	676 18		Flanschschraube	M 8 x 14		
17	007 60		Flachrundschraube	M 8 x 25		
18	749 61		Flachrundschraube	M 8 x 32		
20	768 91		Laufsohlenhalter			
21	747 70		Flanschmutter	M 8		
22	011 92		Federscheibe	B10		
23	749 62		Spannscheibe	8		
25			Balkenrücken, kpl. 107 cm			inkl. 26 - 28
26	749 53		Doppelbalkenklinge			
27	488 39		Balkenklinge			
28	017 63		Senkniet	6 x 25		
31			Distanzleiste			
31a	711 91		Anschlussplatte			f. 3600BM; 3646 111
31b	666 73		Anschlussplatte			f. 3646 011
32	001 51		Sechskantschraube	M 8 x 30		
33	281 08		Sicherungsmutter	M 8		
34	603 46		Spannhülse	11 x 14		
40	745 37		Laufsohle, kpl.			inkl. 40 a - 46
40 a	582 23		Laufsohle			
42	007 82		Scheibe	8,4 x 17 x 1,6		
43	012 96		Federring	A 8		
44	173 74		Schnorrnscheibe	VS 8		
45	005 95		Sechskantmutter	M 8		
46	001 10		Sechskantschraube	M 8 x 25		
	676 27		Messerschutzleiste	137 cm		

9595

Tafel 2308 Mähbalken Finger, Mittelschnitt 1,25 m 3647 061

Blatt 1 von 1



Pos.	Teil-Nr.	Benennung	Stück	Bemerkungen	Pos.	Teil-Nr.	Benennung	Stück	Bemerkungen
1	017 66	Senkniete 5 x 14	x		28	718 15	Schuh, links, kpl.	1	inkl. 10 - 12
2	017 67	Senkniete 5 x 16	x		29	075 10	Schneidplatte, links	1	
4	075 25	Messerklinge, gezahnt, 4-Loch	x		30	718 16	Schuh, rechts, kpl.	1	inkl. 11 - 14
5	075 26	Messerklinge, gezahnt, 2-Loch	x		31	075 01	Schneidplatte, rechts	1	
6	718 12	Messerklinge, gez., Asym. li. 4-Loch	1		32	017 67	Senkniete 5 x 18	4	
7	718 11	Messerklinge, gez., Asym. re. 4-Loch	1		33	398 42	Senkniete 5 x 20	4	
8	075 09	Führungsleiste	4-6	je nach Arbeitsbreite	34	075 58	Laufsohle, rechts	1	
9	718 13	Verstärkungsleiste	1		35	075 48	Laufsohle, links	1	
10	718 10	Mähmesser, kpl., 1,30 m	1	inkl. 1 - 9	36	075 03	Fingerschraube	4	
12		Balkenrücken 1,32 m	1		37	012 97	Federring A 10	4	
13	101 25	Doppelfinger, kpl.	10-14	je nach Arbeitsbreite	38	005 97	Sechskantmutter M 10	4	
16	001 20	Sechskantschraube M 10 x 22	x		39	075 02	Vierkantschraube M 12 x 25	2	
17	603 80	Sechskantschraube M 10 x 37	x		40	005 98	Sechskantmutter M 12	2	
19	075 36	Senkschraube	x		41	025 27	Sechskantstiftschlüssel SW 10	1	
20	675 87	Messerhalter kpl.	4-6	je nach Arbeitsbreite					
21	075 99	Gewindestift	4-6	je nach Arbeitsbreite					
22	075 15	Ausgleichplatte 0,5 mm	x		718 17	Messerschutzeleiste, Blech, 1,32 m	1	inkl. Zugfeder	
24	075 06	Reibplatte	4-6	je nach Arbeitsbreite	065 45	Zugfeder	2	Einzelteil v. Messerschutzeleiste	
26	297 22	Sechskantschraube M 8 x 22	x						
27	012 96	Federring A 8	4		075 32	Schwadblech links	1		
					075 33	Schwadblech rechts	1		

x = nach Bedarf

Tafel 2161 Mähbalken Kommunal 1,17 m

3647 761

Blatt 1 von 1

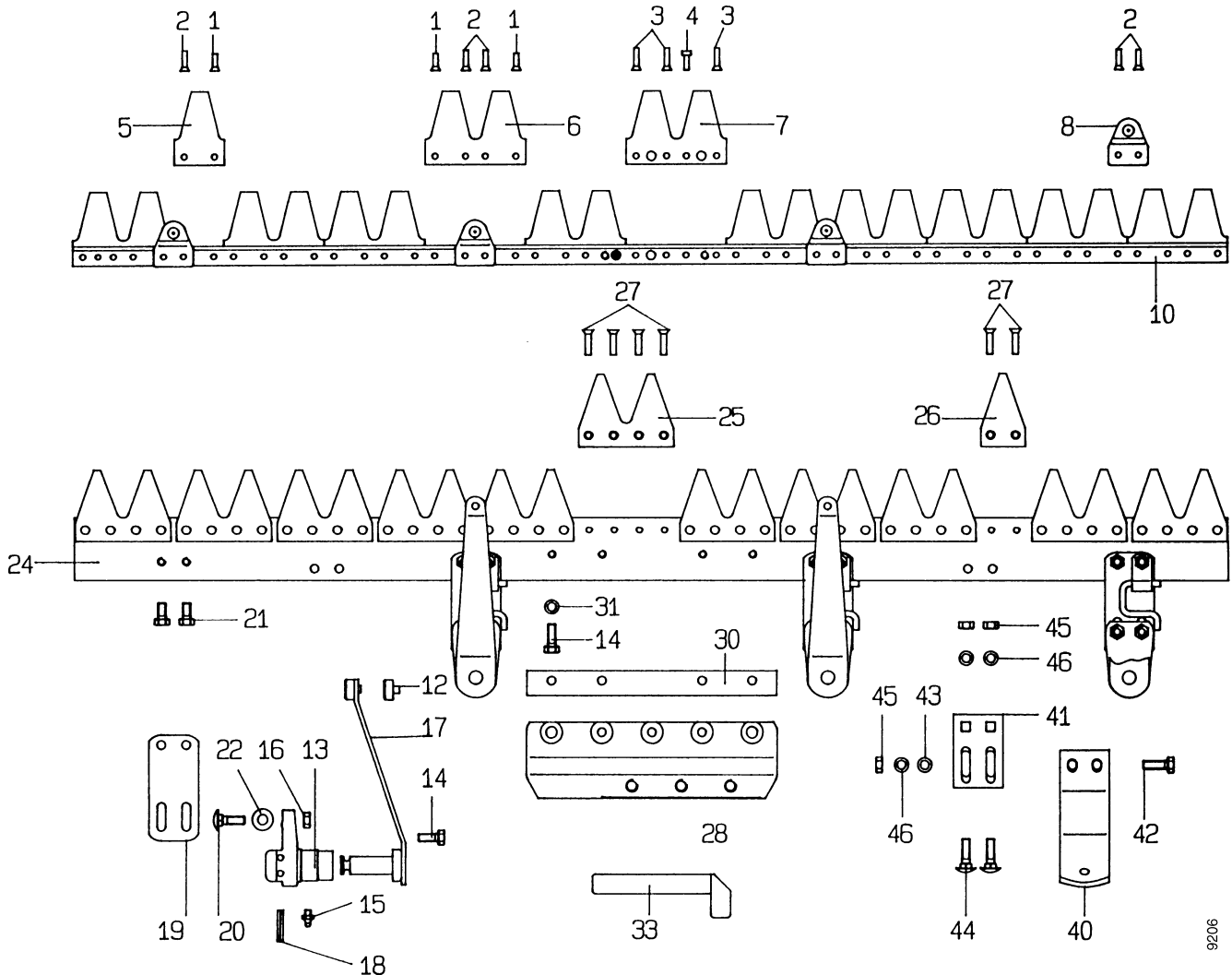
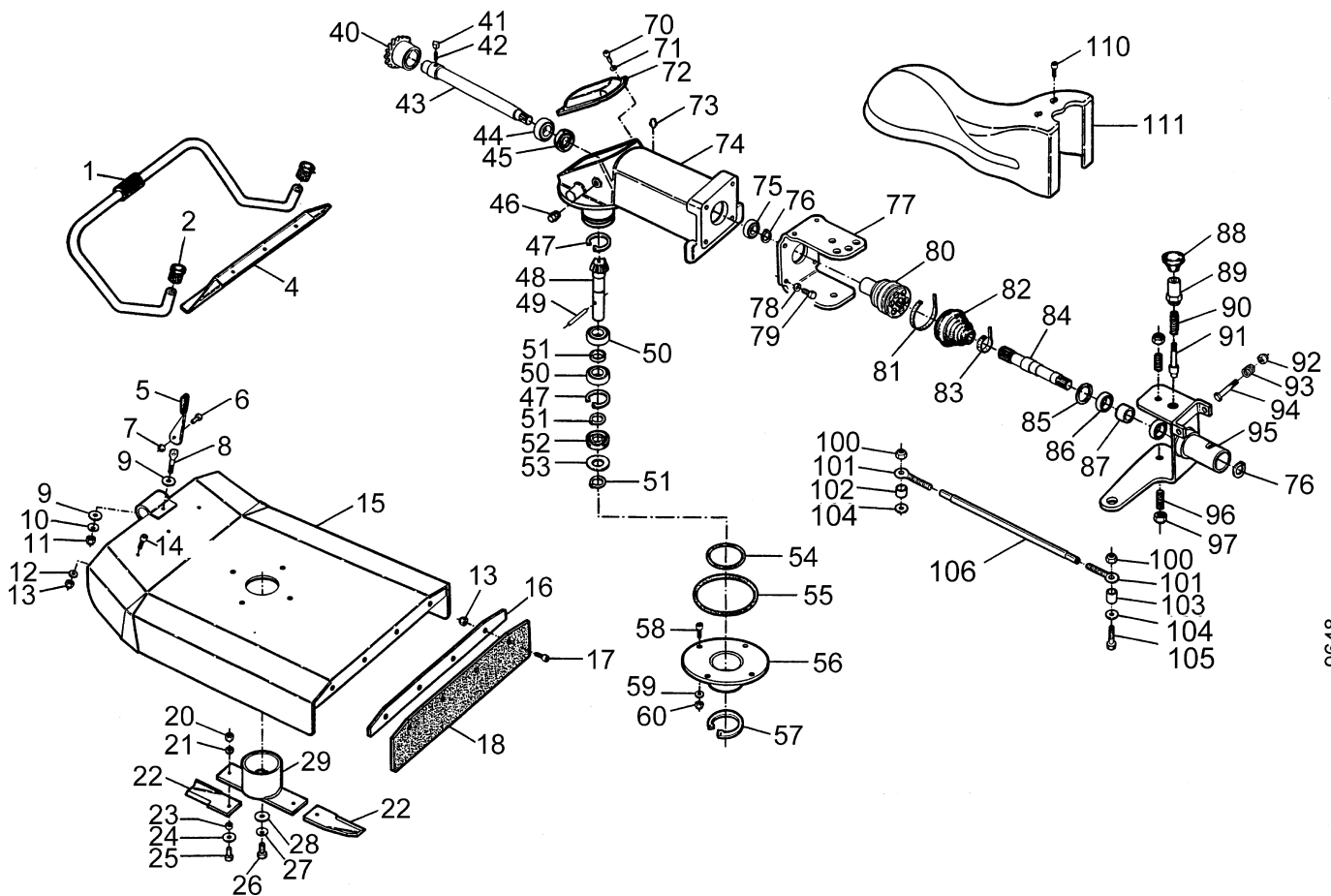


Bild	Teil-Nr.	Benennung	Bemerkung	Bild	Teil-Nr.	Benennung	Bemerkung
	1	017 75 Senkniete 5x12		24	711 97	Balkenrücken kpl. 1,17 m	inkl. 24a - 27
	2	398 42 Senkniete 5x20		a	711 95	Balkenrücken 1,17 m	
	3	017 56 Senkniete 5x22		25	694 60	Doppel-Balkenklinge, 4-Loch	
	4	075 69 Sonderniete 5x12		26	488 39	Balkenklinge	
	5	397 50 Messerklinge		27	682 54	Senkniete 6x25	
	6	397 52 Doppel-Messerklinge, 4-Loch		28	666 73	Anschlußplatte, 3x $\varnothing 9$!, f. Typ 3646 011
	7	397 51 Doppel-Messerklinge, 6-Loch		a	711 91	Anschlußplatte, 3x M12	!, f. Typ 3600 BM
	8	397 55 Zapfenträger		30	711 93	Distanzleiste	f. Typ 3600 BM
	10	711 96 Mähmesser kpl. 1,17 m	inkl. 1-10a	33	711 94	Montagehebel	
	a	302 65 Messerrücken 1,17 m		40	582 22	Laufsohle kpl.	inkl. 40-46
	12	460 80 Mitnehmerhülse	Einzelst. von 17	41		Laufsohlenhalter	ENL
	13	397 56 Schwinghebel kpl.	inkl. 13a-18	42	001 10	Sechskantschraube M 8x25	
	a	495 73 Lagerkörper kpl.		43	007 82	Scheibe 8,3x17x1,6	
	14	297 92 Sechskantschraube M 8x22		44	368 54	Flachrundschrube M 8x30	
	15	128 56 Schmiernippel M 6x1		45	005 95	Sechskantmutter M 8	
	16	005 95 Sechskantmutter M 8		46	012 96	Federring A 8	
	17	495 76 Federbügel			711 62	Messerschutzleiste 1,17 m	
	18	016 11 Spannhülse 6x32					
	19	562 87 Platte					
	20	597 68 Flachrundschrube M 8x27					
	21	001 02 Sechskantschraube M 8x16					
	22	007 84 Scheibe 10,5x22x2					

Tafel 2713 Anbau-Gestrüppmäher

3656 511

Blatt 1 von 2



9648

Pos.	Teile-Nr.	Stück	Bezeichnung	Abmessung	Norm	Bemerkung
1	481 000	1	Kufe			
2	457 031	2	Stopfen			
4	481 001	1	Frontwand			
5	481 002	1	Hebel			
6	001 51	1	Sechskantschraube	M 8 x 30	DIN 933	
7	281 08	1	Sicherungsmutter	M 8	DIN 980	
8	481 003	1	Augenschraube	M10		
9	514 10	2	Scheibe	10,4 x 28 x 3		
10	796 01	1	Tellerfeder			
11	281 10	1	Sicherungsmutter	M10	DIN 980	
12	007 82	3	Scheibe	8,2 x 17 x 1,6	DIN 125	
13	281 08	7	Sicherungsmutter	M 8	DIN 980	
14	001 02	3	Sechskantschraube	M 8 x 16	DIN 933	
15	481 004	1	Messerkasten			
16	481 005	1	Leiste			
17	002 38	4	Innensechskantschraube	M 8 x 25	DIN 912	
18	481 006	1	Gummischutzband			
20	005 98	2	Sechskantmutter	M12	DIN 934	
21	773 12	4	Sperrkantscheibe	SKM 12		
22	481 007	2	Messerklinge			
23	481 037	2	Distanzrohr	12 x 22 x 7		
24	007 85	2	Scheibe	13 x 24 x 2,5	DIN 125	
25	001 17	2	Sechskantschraube	M12 x 30	DIN 933	
26	001 27	1	Sechskantschraube	M10 x 30	DIN 933	
27	773 10	1	Sperrkantscheibe	SKM 10		
28	514 10	1	Scheibe	10,4 x 28 x 3		
29	481 008	1	Messemabe			

Tafel 2713 Anbau-Gestrüppmäher

3656 511

Blatt 2 von 2

Pos.	Teile-Nr.	Stück	Bezeichnung	Abmessung	Norm	Bemerkung
40	481 009	1	Kegelrad			
41	481 010	1	Nocken			
42	481 011	1	Druckfeder			
43	481 012	1	Welle			
44	025 67	1	Kugellager	6205	DIN 625	
45	019 75	1	Wellendichtring	25 x 47 x 7	DIN 3760	
46	796 02	1	Verschlusschraube	M16 x 1,5 K		
47	013 86	2	Seegerring	i 55 x 2	DIN 472	
48	481 013	1	Kegelradwelle			
49	796 03	1	Spiralspannstift	10 x 50		
50	025 55	2	Kugellager	6006	DIN 625	
51	013 38	2	Seegerring	a 30 x 1,5	DIN 471	
52	254 75	1	Wellendichtring	30 x 55 x 7		
53	481 014	1	Scheibe	31 x 54,5 x 4		
54	481 015	1	O-Ring			
55	481 016	1	O-Ring			
56	481 017	1	Messerlagerflansch			
57	796 04	1	Seegerring	a 70 x 2,5	DIN 471	
58	002 38	4	Innensechskantschraube	M 8 x 25	DIN 912	
59	514 08	4	Scheibe	8,3 x 22 x 3		
60	281 08	4	Sicherungsmutter	M 8	DIN 980	
70	002 38	4	Innensechskantschraube	M 8 x 25	DIN 912	
71	773 08	4	Sperrkantscheibe	SKM 8		
72	481 018	1	Deckel			
73	683 95	1	Schmiemippel	M 8		
74	481 019	1	Gehäuse			
75	164 71	1	Kugellager	6004-2RS	DIN 625	
76	013 80	1	Seegerring	a 20 x 1,2	DIN 471	
77	481 020	1	Schwenkflansch			
78	773 10	4	Sperrkantscheibe	SKM 10		
79	001 03	4	Sechskantschraube	M10 x 23	DIN 933	
80	481 021	1	Gelenk			
81	481 022	1	Klemmband	Ø 80		
82	481 023	1	Faltenbalg			
83	481 024	1	Klemmband	Ø 28		
84	481 025	1	Antriebswelle			
85	013 80	1	Seegerring	i 42 x 1,75	DIN 472	
86	164 41	2	Kugellager	6004-2RS	DIN 625	
87	481 026	1	Distanzrohr			
88	171 79	1	Griffkugel	40 / M10		
89	481 027	1	Rasthülse			
90	481 028	1	Druckfeder			
91	481 029	1	Rastbolzen			
92	281 12	2	Sicherungsmutter	M12	DIN 980	
93	481 030	2	Druckfeder			
94	481 031	2	Sonderschraube	M12 x 45		
95	481 032	1	Anschlussflansch			
96	796 05	2	Gewindestift	M14 x 40	DIN 915	
97	005 99	2	Sechskantmutter	M14	DIN 934	
100	281 14	2	Sicherungsmutter	M14	DIN 980	
101	481 003	2	Augenschraube	M10		
102	481 033	1	Distanzrohr	14 x 27 x 8		
103	481 034	1	Distanzrohr	14 x 27 x 18		
104	007 86	2	Scheibe	15 x 28 x 2,5	DIN 125	
105	001 25	1	Sechskantschraube	M14 x 55	DIN 933	
106	481 035	1	Stange	M12		
110	003 16	2	Linseninnensechskantschraube		M 8 x 20	ISO 7380
111	481 036	1	Haube			

Tafel 2839

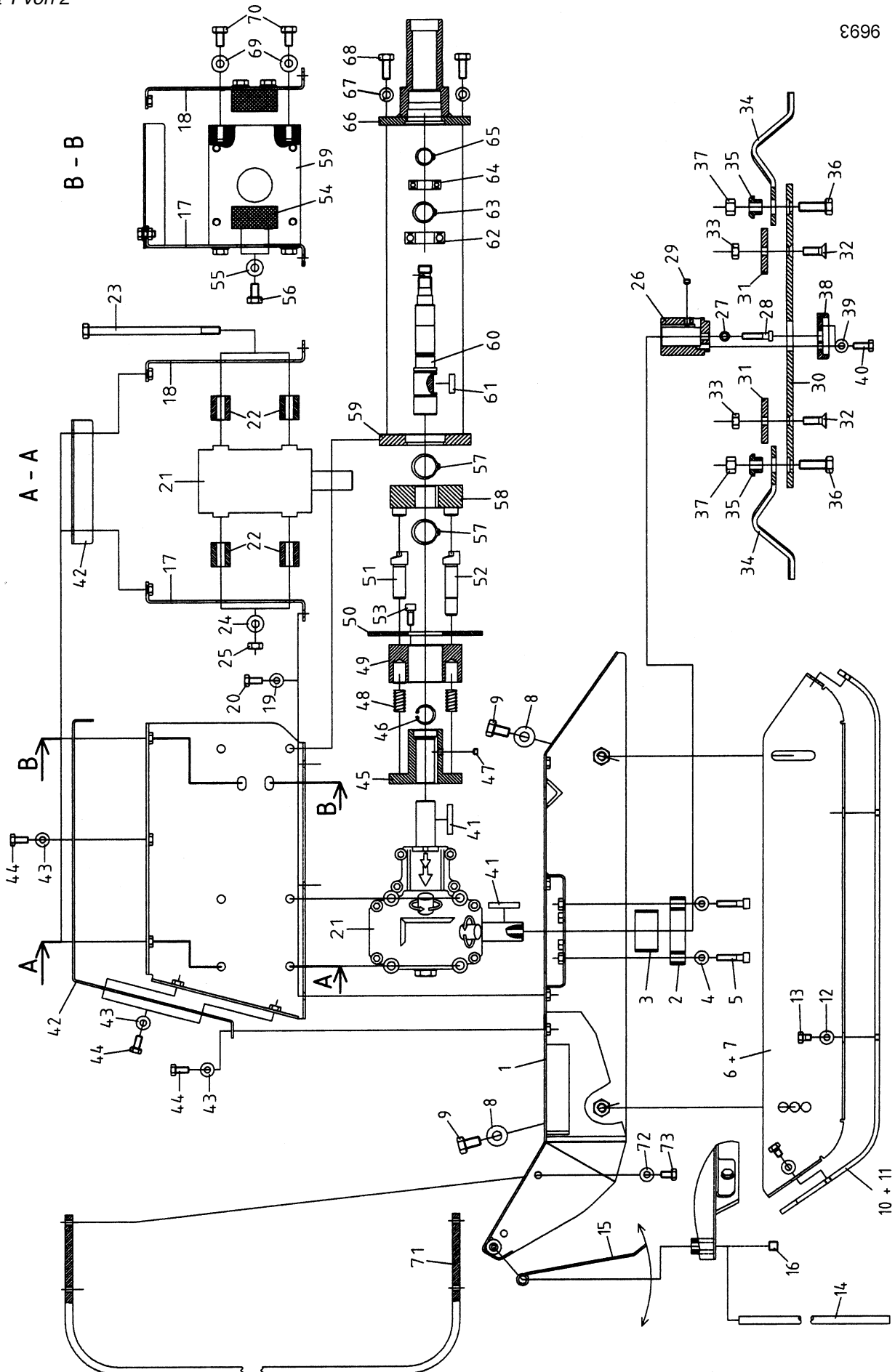
Anbau-Vertikal-Schlegelmulchgerät

VS 65

3656 521

Blatt 1 von 2

£696



Tafel 2839 Anbau-Vertikal-Schlegelmulchgerät VS 65 3656 521

Blatt 2 von 2

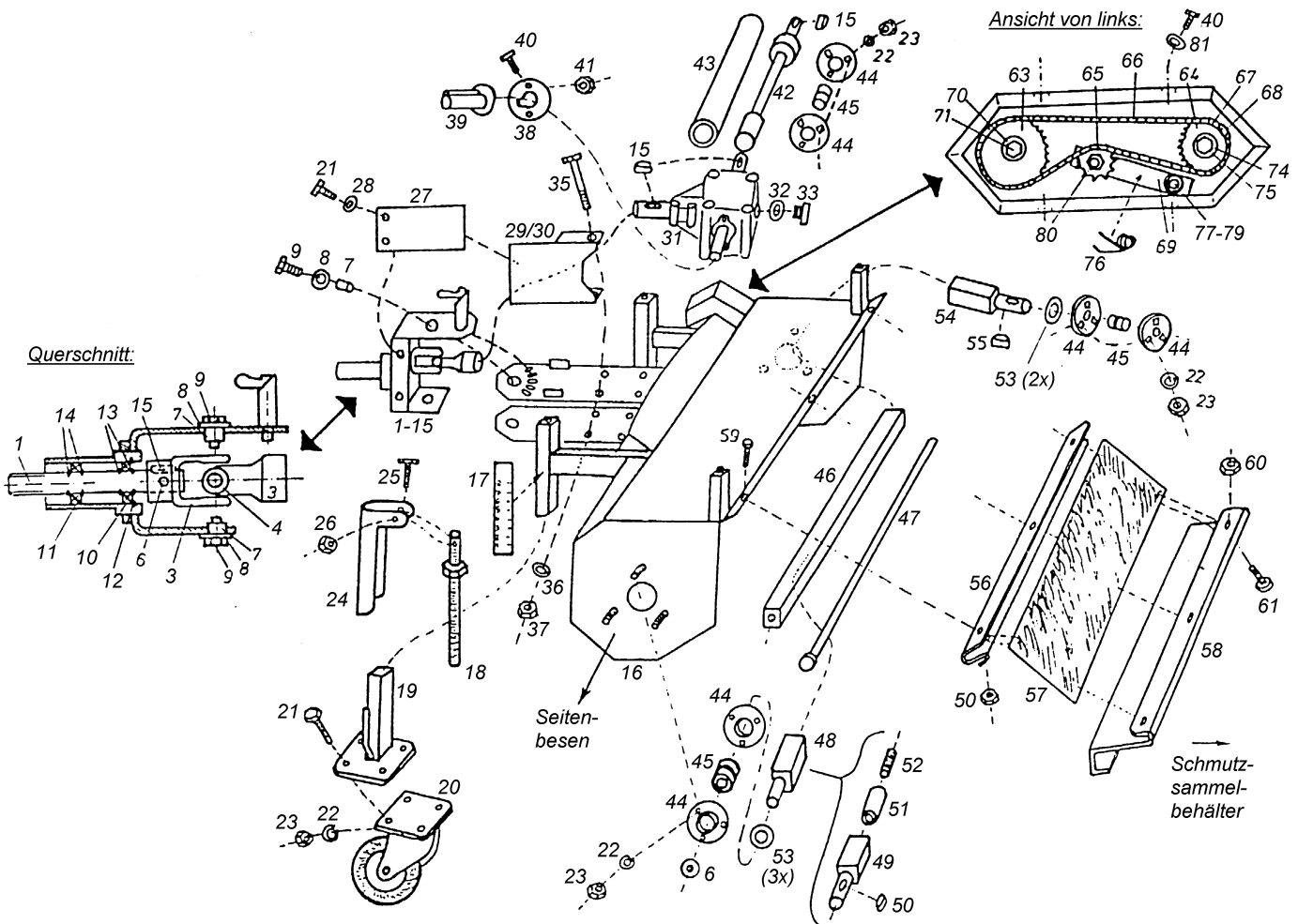
Pos.	Teile-Nr.	Stück	Bezeichnung	Abmessung	Norm	Bemerkung
2	470 057	1	Lagerring kpl.			inkl. 3
3	470 058	1	Buchse			
4	773 08	6	Sperrkantscheibe	SKM 8		
5	002 22	7	Insechskantschraube	M 8x35	DIN 912	
8	773 12	4	Sperrkantscheibe	SKM 12		
9	001 07	4	Sechskantschraube	M 12x20	DIN 933	
10	470 062	1	Gleitkufe re.			
11	470 061	1	Gleitkufe li.			
12	773 08	8	Sperrkantscheibe	SKM 8		
13	001 48	8	Sechskantschraube	M 8x10	DIN 933	
14	470 059	1	Scharnierstange			
15	470 060	3	Schutzklappe			
16	224 24	1	Gewindestift	M 12x12		
19	773 08	6	Sperrkantscheibe	SKM 8		
20	002 35	6	Sechskantschraube	M 8x16	DIN 933	
21	470 066	1	Winkelgetriebe kpl.	i = 1:1,9		
23		4	Sechskantschraube	M 10x180	DIN 931	
24	773 10	4	Sperrkantscheibe	SKM 10		
25	005 97	4	Sechskantmutter	M 10	DIN 934	
26	470 063	1	Messermitnehmernabe			
27	173 74	1	Schraubensicherung	VS 8		
28	002 22	1	Insechskantschraube	M 8x35	DIN 912	
29	796 23	1	Gewindestift	M 8x6	DIN 916	
30	470 064	1	Messerträger			
31	470 035	2	Anschlagblech			
32		2	Senkschraube	M 10x30		
33	281 10	2	Sicherungsmutter	M 10	DIN 980	
34	470 034	2	Messer			
35	470 035	2	Bundbuchse			
36	001 46	2	Sechskantschraube	M10x35	DIN 933	
37	281 10	2	Sicherungsmutter	M10	DIN 980	
38	470 065	1	Scheibe			
39	773 08	3	Sperrkantscheibe	SKM 8		
40	001 09	3	Sechskantschraube	M 8x20	DIN 933	
41	245 73	2	Passfeder	A 8x7x40	DIN 6885	
43	773 08	12	Sperrkantscheibe	SKM 8		
44	001 02	12	Sechskantschraube	M 8x16	DIN 933	
45	470 039	1	Kupplungswelle kpl.			inkl. 46
46	013 34	1	Seegerring	i 25x1,2	DIN 472	
47	796 23	1	Gewindestift	M 8x6	DIN 916	
48	470 040	2	Druckfeder			
49	470 067	1	Kupplungshülse			
50	470 068	1	Bremsscheibe			
51	470 069	1	Mitnehmerzapfen kurz			
52	470 070	1	Mitnehmerzapfen lang			
53	002 17	2	Innensechskantschraube	M 8 x20	DIN 912	
54	470 071	2	Bremsklotz			
55	773 10	4	Sperrkantscheibe	SKM 10		
56	001 06	4	Sechskantschraube	M 10x18	DIN 933	
57	253 08	2	Seegerring	A 30x2	DIN 471 SD	
58	470 045	1	Mitnehmerscheibe			
59	470 072	1	Aufnahme			
60	470 073	1	Welle			
61	018 47	1	Passfeder	A 8x7x25	DIN 6885	
62	184 05	1	Kugellager	6205-2RS	DIN 625	
63	013 49	1	Seegerring	A 25x2	DIN 471 SD	
64	164 41	1	Kugellager	6004-2RS	DIN 625	
65	013 30	1	Seegerring	A 20x1,2	DIN 471	
66	470 074	1	Lagerflansch			
67	773 10	4	Sperrkantscheibe	SKM 10		
68	001 03	4	Sechskantschraube	M 10x25	DIN 933	
69	773 10	4	Sperrkantscheibe	SKM 10		
70	001 06	4	Sechskantschraube	M 10x18	DIN 933	
71	470 075	1	Bügel			
72	773 08	4	Sperrkantscheibe	SKM 8		
73	001 02	4	Sechskantschraube	M 8x16	DIN 933	

Tafel 2256_01

Anbau-Kehrmaschine

3694 011 - 041

Blatt 1 von 2



Pos.	agria-Nr.	Fremd-Nr.	Stück	Bezeichnung	Abmessung	Norm	Bemerkung
1	713 64		1	Antriebswelle			
2		040 151 002	1	Aufnahme			
3		923 113 011	2	Gabel			
4		923 109 000	1	Kreuzgarnitur			
5		923 110 000	1	Kreuzgelenk, kpl.			inkl. 3, 4
6	736 94		1	Gewindestift	M10 x 12		
7	71381		2	Buchse			
8		905 210 303	3	Scheibe			
9		901 010 025	2	Schraube			
10	231 76		1	Lager			
11		924 106 004	1	Lager			
12	013 82		1	Seegerring			
13		906 000 250	2	Seegerring			
14		906 000 200	2	Seegerring			
15		908 008 725	4	Paßfeder			
16		-	1	Kehrmaschinen-Grundgehäuse			
17		700 000 151	2	Höhenskala			
18		100 000 490	2	Spindel			
19		100 000 485	2	Laufrollenhalter			
20		926 302 125	2	Laufrolle			
21		901 008 016	12	Schraube			
22		905 008 000	17	Ring			
23		900 008 001	17	Mutter			
24		700 000 085	2	Drehgriff			
25		901 005 020	2	Schraube			
26		900 005 002	2	Mutter			
27	771 42		2	Zapfwellenschutz-Aufnahmeseite			
28		905 108 000	4	Scheibe			

Tafel 2256_01

Anbau-Kehrmaschine

3694 011 - 041

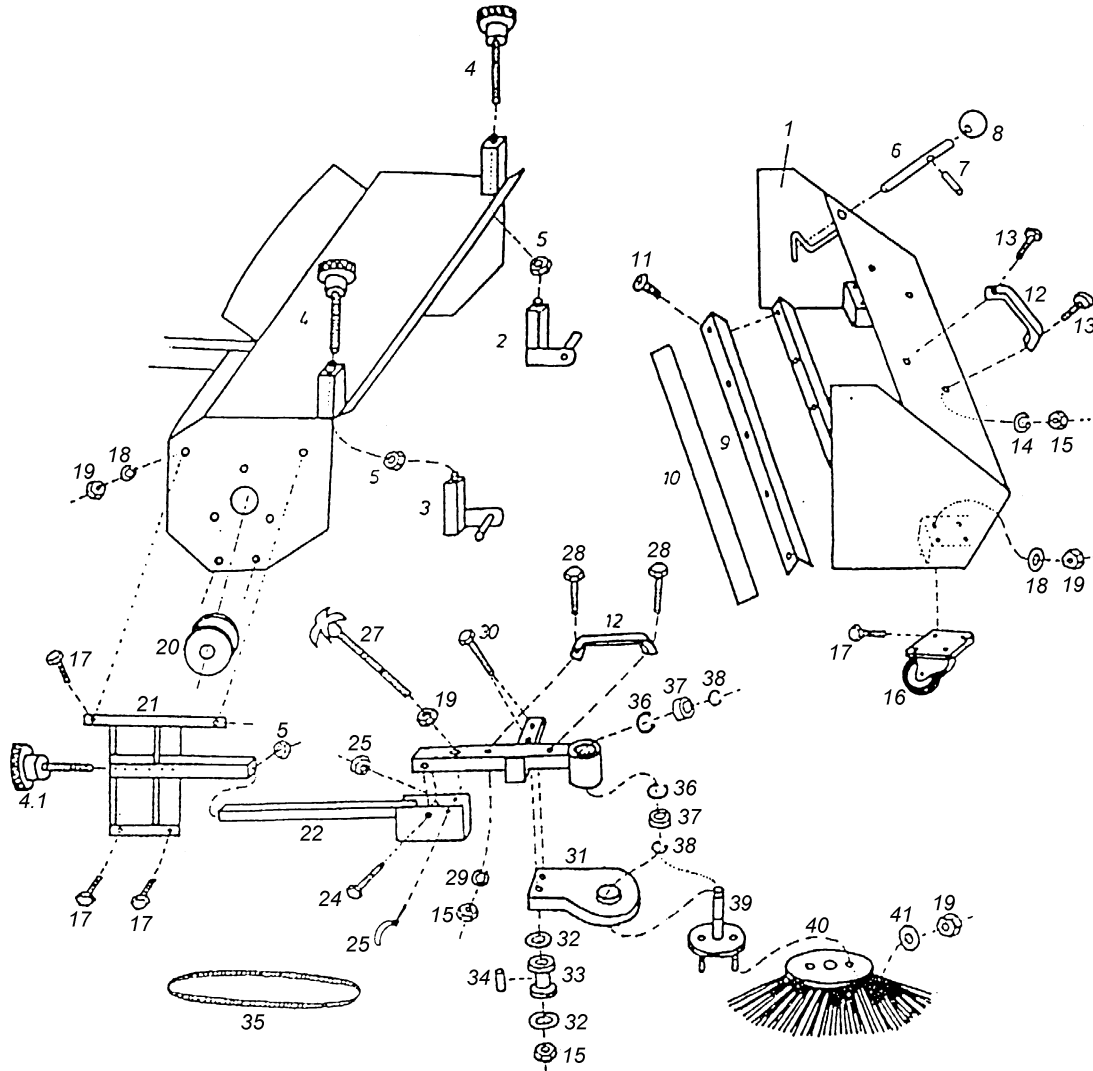
Blatt 2 von 2

Pos.	agria-Nr.	Fremd-Nr.	Stück	Bezeichnung	Abmessung	Norm	Bemerkung
29		040 999 010	1	Zapfwellenschutz re.			
30		040 999 011	1	Zapfwellenschutz li.			
31		922 101 000	1	Kegelradgetriebe, kpl.			
32		937 120 025	1	Dichtungsring			
33		931 200 031	1	Öleinfüllschraube			
34		924 425 477	1	Wellendichtring			ohne Abb.
35		901 110 120	4	Schraube			
36		905 010 000	4	Ring			
37		900 010 001	4	Mutter			
38		040 999 012	1	Abdeckscheibe für Getriebe			
39		943 400 028	1	Abdeckkappe			
40		901 006 012	6	Schraube			
41		900 006 002	2	Mutter			
42		100 000 100	1	Antriebswelle			
43		100 000 105	1	Schutzrohr			
44		924 200 205	6	Lagerschale			
45	796 14		3	Spannlager GAY25NNPPB			
46		040 000 440	1	Antriebsrohr			
47		040 000 435	1	Spannstange			
48		100 000 430	1	Antriebsstummel, rechts			Ausf. ohne Seitenbesen
49		105 000 085	1	Antriebsstummel, rechts			mit Seitenbesen
50		908 108 712	1	Paßfeder			mit Seitenbesen
51		902 810 040	1	Gewindehülse			mit Seitenbesen
52		902 910 040	1	Gewindestift			mit Seitenbesen
53		905 125 000	5	Scheibe			
54		110 000 425	1	Antriebsstummel, links			
55		908 108 710	1	Paßfeder			
56		100 000 590	1	Halteschiene			
57		100 000 585	1	Gummispritzlappen			
58		100 000 745	1	Verschlusschiene			f. Schmutzsammelbehälter
59		901 005 012	3	Schraube			
60		900 005 001	6	Mutter			
61		901 305 008	3	Schraube			
62	771 77		1	Getriebedeckel			ohne Abbildung
63		920 403 226	1	Kettenrad, groß			
63 a		705 407 509	1	Distanzscheibe			
64		920 403 114	1	Kettenrad, klein			
64 a		705 407 506	1	Distanzscheibe			
65		920 603 010	1	Spannrad			
66	746 56		1	Kette			
67	746 57		1	halbes Kettenglied			
68	746 58		1	Kettenschloß			
69	748 25		1	Spannhebel			
70		905 209 283	1	Scheibe			
71		901 008 016	1	Schraube			
74		905 300 251	1	Scheibe			
75		906 000 250	1	Seegerring			
76	748 26		1	Torsionsfeder			
77		901 110 055	1	Schraube			
78		905 110 000	3	Scheibe			
79		900 010 002	1	Mutter			
80		900 038 011	1	Mutter			
81		905 206 000	4	Scheibe			
	3694 021		1	Anbau-Kehrmaschine kpl.	100 cm		ohne Bürstenwalze
	3594 111		1	Bürstenwalze fein	Ø350; 100cm		
	3594 151		1	Bürstenwalze grob	Ø350; 100cm		
	3655 011	040 151 999	1	Aufnahme, kpl.			inkl. 1-15

Tafel 2257 Schmutz-Sammelbehälter
Blatt 1 von 2 **Anbau-Seitenbesen**

3594 211
3594 311

für Anbau-Kehmaschine 3594 011 - 041



Tafel 2257 Schmutz-Sammelbehälter 3594 211
Blatt 2 von 2 Anbau-Seitenbesen 3594 311

für Anbau-Kehrmaschine 3594 011 - 041

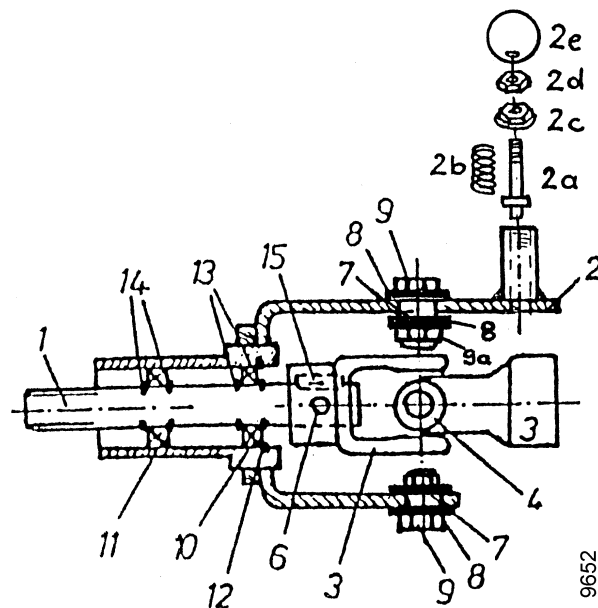
Pos.	agri-Nr.	Fremd-Nr.	Stück	Bezeichnung	Abmessung	Norm	Bemerkung
1		100 000 625	1	Schmutzsammelbehälter			
2		100 000 686	1	Halterung, links			
3		100 000 691	1	Halterung, rechts			
4		100 000 701	2	Spindel für Halterung			
4.1		100 000 700	1	Spindel für Seitenbesen			
5		900 012 002	3	Mutter			
6		700 000 270	2	Behältersicherung			
7		907 340 026	2	Hülse			
8		941 220 010	2	Kugelknopf			
9		100 000 645	1	Winkelschiene			
10	472 002		1	Gummispritzlappen			
11		902 642 013	4	Schraube			
12		641 310 005	3	Haltegriff			
13		901 006 016	4	Schraube			
14		905 006 000	4	Ring			
15		900 006 001	8	Mutter			
16		926 301 076	2	Laufrolle			
17		901 008 016	12	Schraube			
18		905 008 000	12	Ring			
19		900 008 001	15	Mutter			
20		921 210 080	1	Riemenscheibe f. Seitenbesen			
21		105 000 005	1	Seitenbesen-Aufnahme			
22		105 000 010	1	Haltearm für Seitenbesen			
23		105 000 015	1	Besenhalter			
24		901 108 040	1	Schraube			
25		900 008 002	1	Mutter			
26		907 155 000	1	Sicherheitsstecker			
27		105 000 050	1	Sternschraube			
28		901 006 040	2	Schraube			
29		905 006 000	2	Ring			
30		901 106 050	2	Schraube			
31		105 000 055	1	Schutz f. Seitenbesen			
32		905 206 251	4	Scheibe			
33		105 000 065	2	Keilriemenrolle			
34		105 000 070	2	Distanzrohr			
35	716 64		1	Keilriemen	10 x 1750		VB S = CPLUS
36		906 000 350	2	Seegerring			
37		924 306 202	2	Kugellager			
38		905 915 000	2	Seegerring			
39		105 000 020	1	Besenteller			
40		105 000 025	1	Seitenbesen			
41		905 208 251	2	Scheibe			
	3594 211		1	Schmutz-Sammelbehälter kpl.			inkl. 1 - 19
	3594 311		1	Seitenbesen kpl.			inkl. 4.1, 5, 12, 15, 17 - 41

Tafel 272902

Adapter für Kehrrmaschine

3655 011

Blatt 1 von 1



Pos.	agria-Nr.	Fremd-Nr.	Stück	Bezeichnung	Abmessung	Norm	Bemerkung
1	472 005		1	Antriebswelle			
2		040 151 102	1	Aufnahme			
2a		700 001 170	1	Sperrstift			
2b		909 100 189	1	Druckfeder			
2c		700 001 171	1	Stopfen			
2d		900 010 001	1	Mutter			
2e		941 220 010	1	Kugelknopf			
3		923 113 011	2	Gabel			
4		923 109 000	1	Kreuzgarnitur			
5	472 014		1	Kreuzgelenk kpl.			
6	736 94		1	Gewindestift	M10 x 12	DIN 916	
7	472 006		2	Buchse			
8		905 210 303	4	Scheibe			
9		901 010 035	2	Schraube			
9a		900 010 002	2	Stopmutter			
10	231 76		1	Kugellager 6005 2RS	25x47x12	DIN 625	
11		924 106 004	1	Kunststofflager			
12	013 82		1	Seegerring	i47x1,75	DIN 472	
13		906 000 250	2	Seegerring			
14		906 000 200	2	Seegerring			
15	018 47		1	Passfeder	A 8 x 7 x 25	DIN 6885	

Tafel 272801

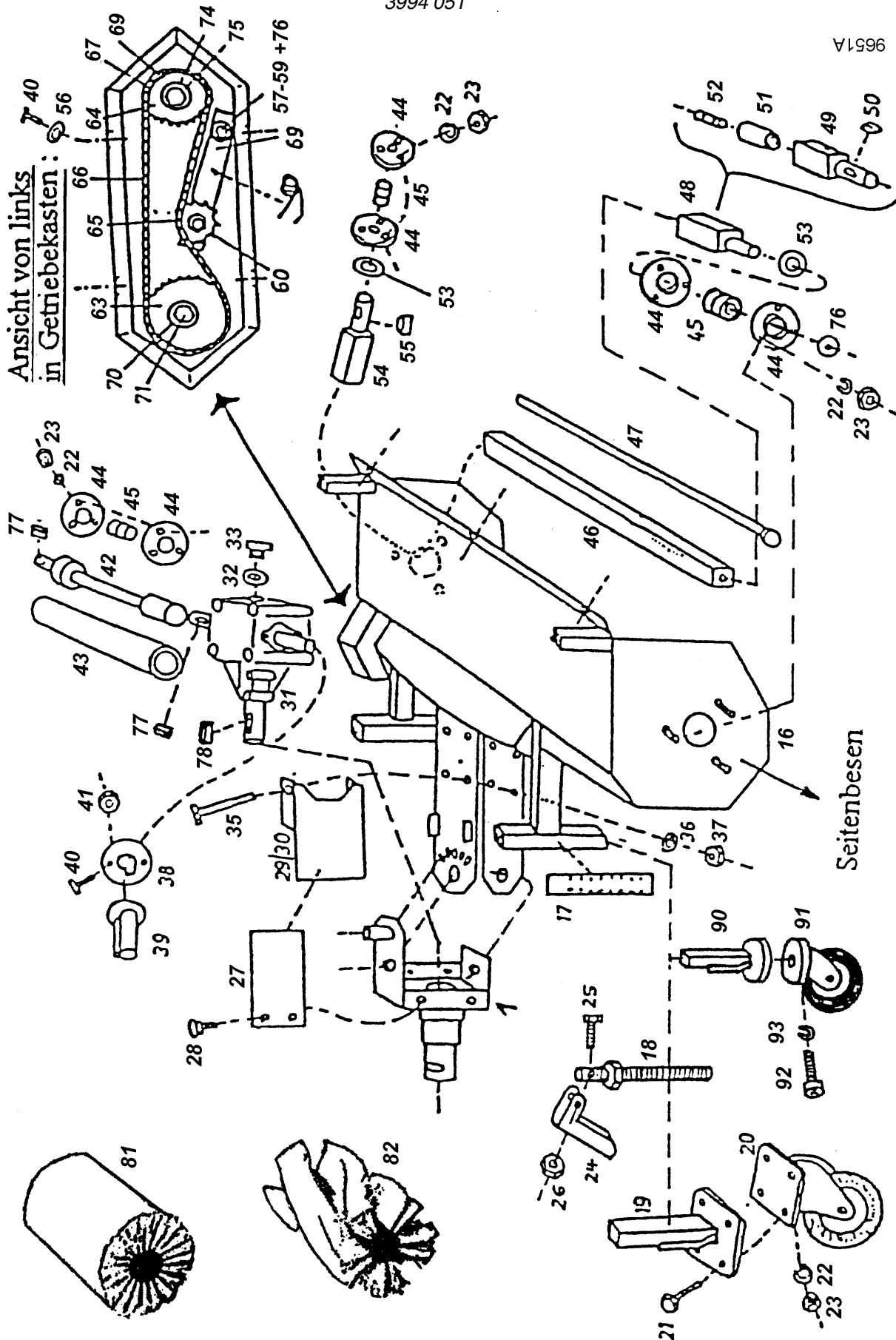
Anbau-Kehrmaschine FKM 0900E

3594 091

Blatt 1 von 2

für Kehrmaschine kpl. 3594 051
3694 051
3994 051

9651A



Tafel 272801

Anbau-Kehrmaschine FKM 0900E

3594 091

Blatt 2 von 2

für Kehrmaschine kpl. 3594 051
3694 051
3994 051

Pos.	agria-Nr.	Fremd-Nr.	Stück	Bezeichnung	Abmessung	Norm	Bemerkung
1				Adapter			siehe Tafel 272902
16			1	Grundgehäuse Kehrmaschine			
17		700 000 151	2	Höhenscala			
18	472 037		2	Spindel			
23		900 008 001	17	Mutter			
24	472 038		2	Drehgriff			
25		901 005 020	2	Schraube			
26		900 005 002	2	Mutter			
27	771 42		2	Zapfwellenschutz Aufnahmeseite			
28		905 108 000	4	Unterlegscheibe			
29		040 999 010	1	Zapfwellenschutz rechts			
30		040 999 011	1	Zapfwellenschutz links			
31		922 101 000	1	Kegelradgetriebe kpl.			
32		937 120 025	1	Dichtungsring			
33		931 000 031	1	Öleinfüllschraube			
34		924 425 477	3	Wellendichtring			ohne Abb.
35		901 110 120	4	Schraube			
36		905 010 000	4	Federring			
37		900 010 001	4	Mutter			
38		040 999 012	1	Abdeckscheibe Getriebe			
39		943 400 028	1	Abdeckkappe			
40		901 006 012	6	Schraube			
41		900 006 002	2	Mutter			
42		100 000 100	1	Antriebswelle			
43		100 000 105	1	Schutzrohr			
44		924 200 205	6	Lagerschale			
45	796 14		3	Spannlager GAY25NNPPB			
46		040 000 440	1	Antriebsrohr			
47		040 000 435	1	Spannstange			
48		100 000 430	1	Antriebsstummel rechts			ohne Seitenbesen
49		105 000 085	1	Antriebsstummel rechts			mit Seitenbesen
50		908 108 712	1	Passfeder			mit Seitenbesen
51		902 810 040	1	Gewindehülse			mit Seitenbesen
52		902 910 040	1	Gewindestift			mit Seitenbesen
53		905 125 000	5	Scheibe			
54		100 000 425	1	Antriebsstummel links			
55		908 108 715	1	Passfeder			
56		905 206 000	4	Scheibe			
57		901 110 055	1	Schraube			
58		905 110 000	2	Scheibe			
59		900 010 002	1	Mutter			
60	472 026		1	Mutter 3/8" x 24			
61	748 26		1	Torsionsfeder			
62	771 77		1	Kettenschutz			
63		920 403 022	1	Kettenrad, groß			
64		920 403 114	1	Kettenrad, klein			
65		920 603 010	1	Spannrad			
66	797 95		1	Kette			
67	746 57		1	halbes Kettenglied			
68	746 58		1	Kettenschloss			
69	748 25		1	Spannhebel			
70		905 209 283	1	Scheibe			
71		901 008 016	1	Schraube			
72		705 407 509	1	Scheibe			hinter 63
73		705 407 506	1	Scheibe			hinter 64
74		905 300 251	1	Scheibe			
75		906 000 250	1	Seegerring			
76		905 210 303	2	Scheibe			
77	018 47		2	Passfeder			
78		908 008 730	1	Passfeder			
82	472 022		1	Kombibürstenwalze 32/90 cm			
90	472 036		2	Laufrollenhalter			
91	472 025		2	Laufgrad	100		
92		902 212 035	8	Schraube			
93		905 012 000	17	Federring			

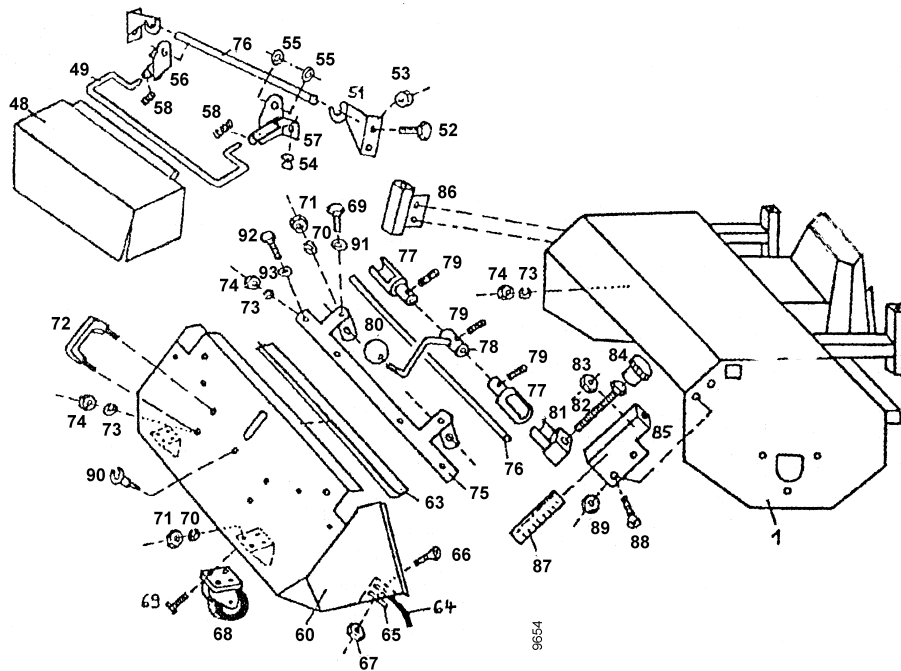
Tafel 273101

Sammelbehälter 90 cm

3594 221

Blatt 1 von 1

für 3594 091



Pos.	agria-Nr.	Fremd-Nr.	Stück	Bezeichnung	Abmessung	Norm	Bemerkung
48		712 090 094	1	Spritzlappen	90 cm		
49		712 090 095	1	Tragebügel	90 cm		
50		712 000 096	1	Halteblech rechts			
51		712 000 097	1	Halteblech links			
52		901 008 016	4	Schraube			
53		900 008 002	4	Mutter			
54		943 700 910	2	Einsteckpuffer			
55		906 510 000	4	Scheibe			
56		712 000 128	4	Verbindungsblech rechts			
57		712 000 129	1	Verbindungsblech links			
58		909 100 207	2	Druckfeder			
60		712 090 110	1	Sammelbehälter	90 cm		
63		712 090 111	1	Gummileiste	90 cm		
64	472 023		1	Gummileiste	90 cm		
65		712 090 114	1	Befestigungsschiene	90 cm		
66		901 406 016	5	Senkkopfschraube			
67		900 006 002	5	Mutter			
68	798 22		2	Laufrolle			
69		901 008 016	10	Schraube			
70		905 008 000	10	Federring			
71		900 008 001	10	Mutter			
72		941 636 010	2	Haltegriff			
73		905 006 000	8	Federring			
74		900 006 001	8	Mutter			
75		712 090 115	1	Verschluss-Schiene	90 cm		
76		712 090 116	1	Verschluss-Stange	90 cm		
77		712 000 117	2	Behälterverschlussrohr			
78		712 000 118	1	Behälterverschlusshebel			
79		902 306 005	3	Madenschraube			
80		941 220 008	1	Kugelknopf			
81		712 000 120	2	Verschlussklotz			
82		901 012 130	2	Schraube			
83		900 012 002	2	Mutter			
84		941 410 031	2	Drehgriff			
85	472 000		1	Führungsschiene links			
86	472 001		1	Führungsschiene rechts			
87		700 000 151	2	Höhenscala			
88		901 208 016	4	Senkkopfschraube			
89		900 008 002	4	Mutter			
90		912 900 712	1	Befestigungsclip			
91		905 108 000	2	Scheibe			
92		901 006 016	4	Schraube			
93		905 106 000	4	Scheibe			

Tafel 272800

Anbau-Kehrmaschine FKM 1050E

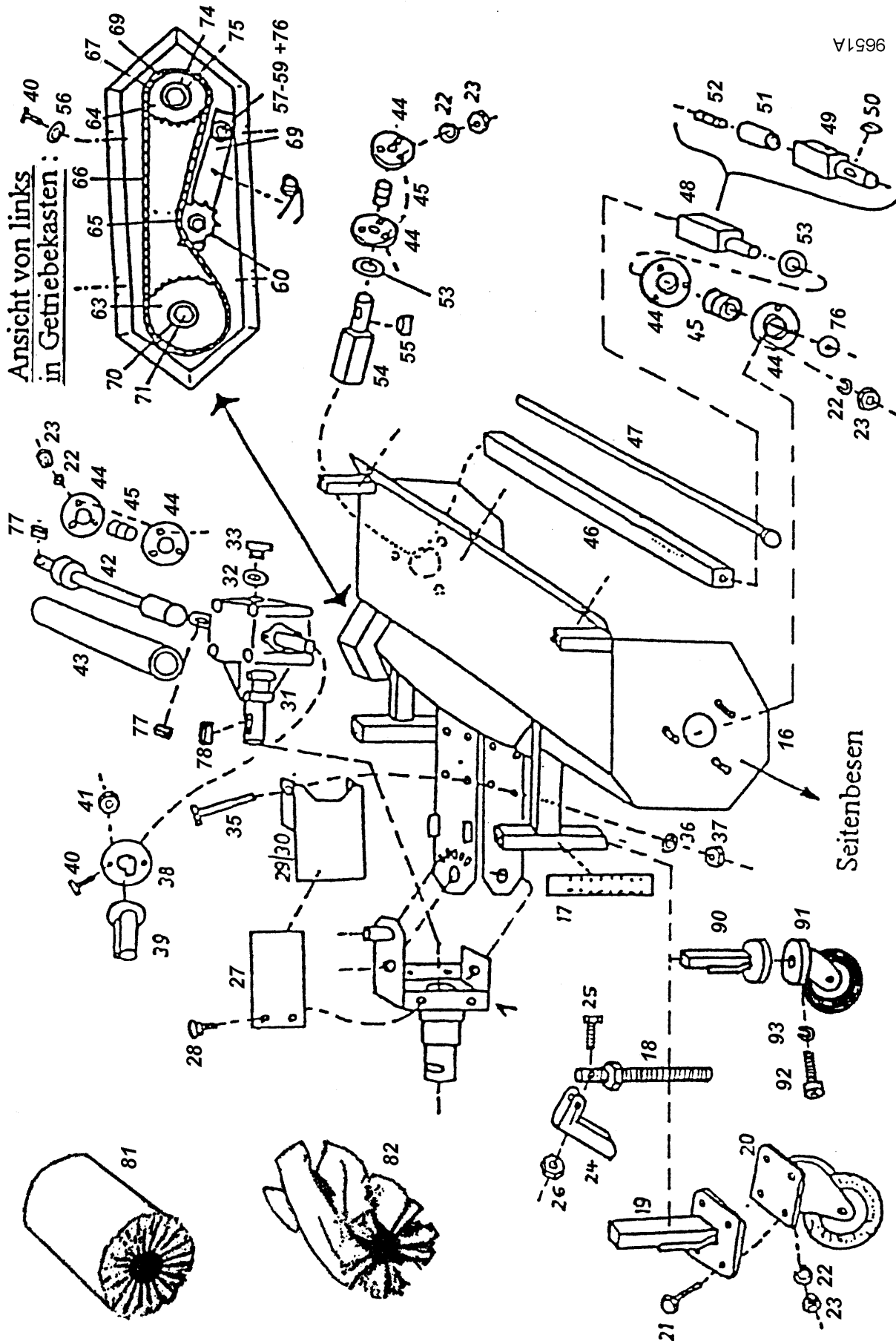
3594 121

Blatt 1 von 2

für Kehrmaschine kpl.

3494 171/181, 3594 171/181

3694 171/181, 3994 171/181



Tafel 272800

Anbau-Kehrmaschine FKM 1050E

3594 121

Blatt 2 von 2

für Kehrmaschine kpl. 3494 171/181, 3594 171/181
3694 171/181, 3994 171/181

Pos.	agria-Nr.	Fremd-Nr.	Stück	Bezeichnung	Abmessung	Norm	Bemerkung
16			1	Grundgehäuse Kehrmaschine			
17		700 000 151	2	Höhenscala			
18	472 037		2	Spindel			
19	472 039		2	Laufrollenhalter			<35600325
20	472 024		2	Lauftrad	135		<35600325
21		901 008 016	8	Schraube			
22		905 008 000	17	Federring			
23		900 008 001	17	Mutter			
24		700 000 085	2	Drehgriff			
25		901 005 020	2	Schraube			
26		900 005 002	2	Mutter			
27	771 42		2	Zapfwellenschutz Aufnahmeseite			
28		905 108 000	4	Unterlegscheibe			
29		040 999 010	1	Zapfwellenschutz rechts			
30		040 999 011	1	Zapfwellenschutz links			
31		922 101 000	1	Kegelradgetriebe kpl.			
32		937 120 025	1	Dichtungsring			
33		931 000 031	1	Öleinfüllschraube			
34		924 425 477	3	Wellendichtring			ohne Abb.
35		901 110 120	4	Schraube			
36		905 010 000	4	Federring			
37		900 010 001	4	Mutter			
38		040 999 012	1	Abdeckscheibe Getriebe			
39		943 400 028	1	Abdeckkappe			
40		901 006 012	6	Schraube			
41		900 006 002	2	Mutter			
42		100 000 100	1	Antriebswelle			
43		100 000 105	1	Schutzrohr			
44		924 200 205	6	Lagerschale			
45	796 14		3	Spannlager GAY25NNPPB			
46		040 000 440	1	Antriebsrohr			
47		040 000 435	1	Spannstange			
48		100 000 430	1	Antriebsstummel rechts			ohne Seitenbesen
49		105 000 085	1	Antriebsstummel rechts			mit Seitenbesen
50		908 108 712	1	Passfeder			mit Seitenbesen
51		902 810 040	1	Gewindehülse			mit Seitenbesen
52		902 910 040	1	Gewindestift			mit Seitenbesen
53		905 125 000	5	Scheibe			
54		100 000 425	1	Antriebsstummel links			
55		908 108 715	1	Passfeder			
56		905 206 000	4	Scheibe			
57		901 110 055	1	Schraube			
58		905 110 000	2	Scheibe			
59		900 010 002	1	Mutter			
60	472 026		1	Mutter 3/8" x 24			
61	748 26		1	Torsionsfeder			
62	771 77		1	Kettenschutz			
63		920 403 022	1	Kettenrad, groß			
64		920 403 114	1	Kettenrad, klein			
65		920 603 010	1	Spannrad			
66	797 94		1	Kette			
67	746 57		1	halbes Kettenglied			
68	746 58		1	Kettenschloss			
69	748 25		1	Spannhebel			
70		905 209 283	1	Scheibe			
71		901 008 016	1	Schraube			
72		705 407 509	1	Scheibe			hinter 63
73		705 407 506	1	Scheibe			hinter 64
74		905 300 251	1	Scheibe			
75		906 000 250	1	Seegerring			
76		905 210 303	2	Scheibe			
77	018 47		2	Passfeder			
78		908 008 730	1	Passfeder			
81	3594 071		1	Bürstenwalze fein 35/100 cm			
82	3594 081		1	Bürstenwalze grob 35/100 cm			
90	472 036		2	Laufrollenhalter			>35600326
91	472 025		2	Lauftrad	100		>35600326

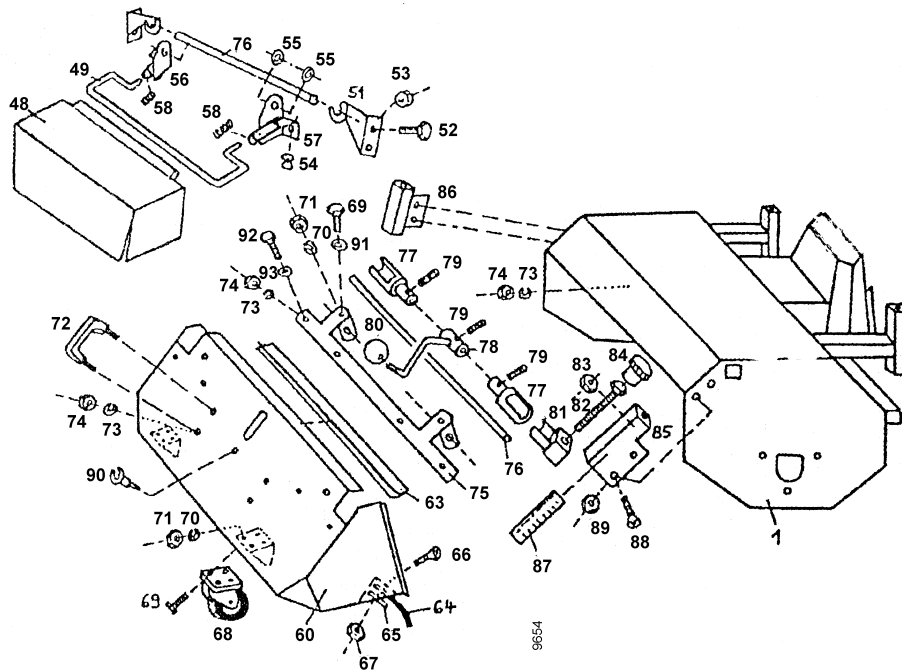
Tafel 273100

Sammelbehälter 100 cm

3594 231

Blatt 1 von 1

für 3594 121



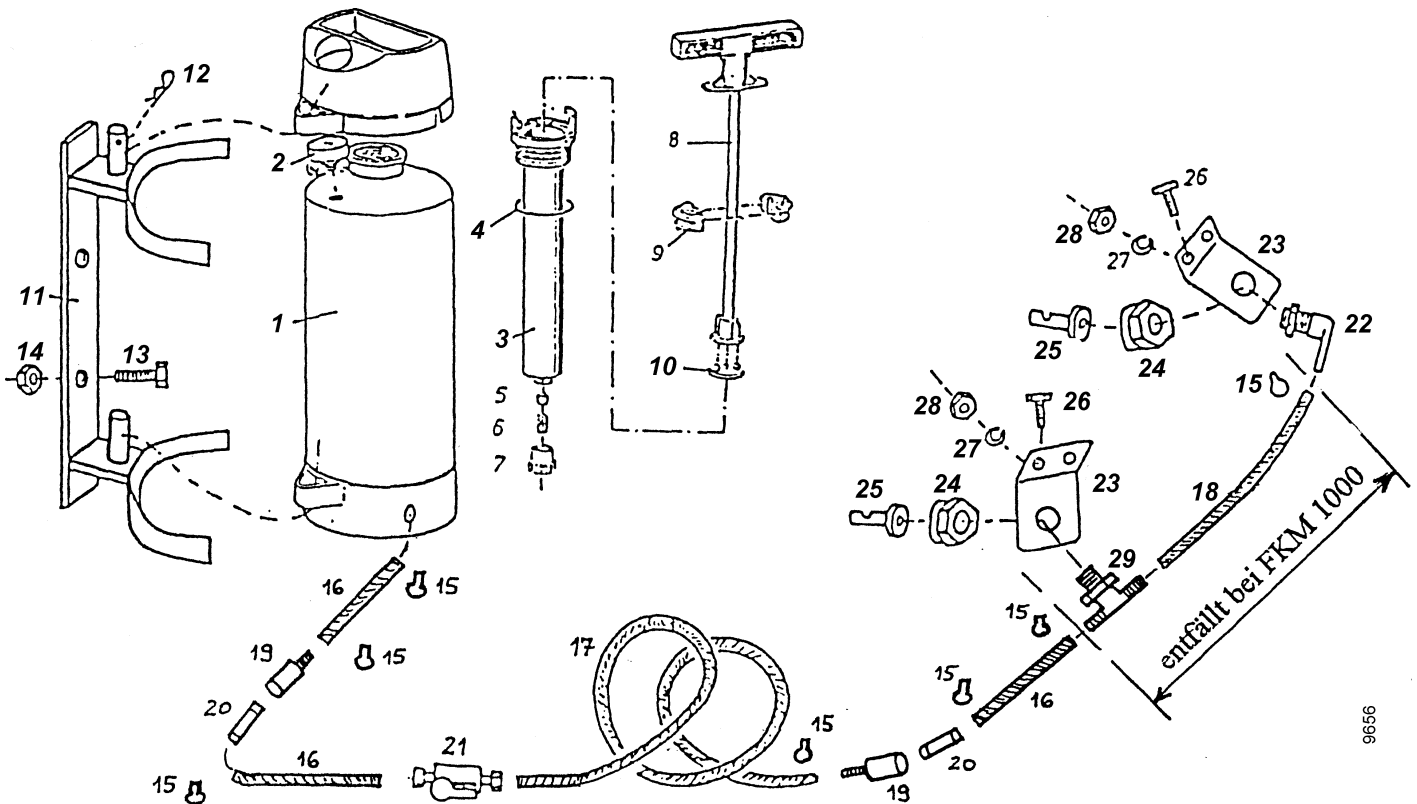
Pos.	agria-Nr.	Fremd-Nr.	Stück	Bezeichnung	Abmessung	Norm	Bemerkung
48		712 100 094	1	Spritzlappen	100 cm		
49		712 100 095	1	Tragebügel	100 cm		
50		712 000 096	1	Halteblech rechts			
51		712 000 097	1	Halteblech links			
52		901 008 016	4	Schraube			
53		900 008 002	4	Mutter			
54		943 700 910	2	Einsteckpuffer			
55		906 510 000	4	Scheibe			
56		712 000 128	4	Verbindungsblech rechts			
57		712 000 129	1	Verbindungsblech links			
58		909 100 207	2	Druckfeder			
60		100 370 625	1	Sammelbehälter	100 cm		
63		712 100 111	1	Gummileiste	100 cm		
64	472 007		1	Gummileiste	100 cm		
65		712 100 114	1	Befestigungsschiene	100 cm		
66		901 406 016	5	Senkkopfschraube			
67		900 006 002	5	Mutter			
68	798 22		2	Laufrolle			
69		901 008 016	10	Schraube			
70		905 008 000	10	Federring			
71		900 008 001	10	Mutter			
72		941 636 010	2	Haltegriff			
73		905 006 000	8	Federring			
74		900 006 001	8	Mutter			
75		712 100 115	1	Verschluss-Schiene	100 cm		
76		712 100 116	1	Verschluss-Stange	100 cm		
77		712 000 117	2	Behälterverschlussrohr			
78		712 000 118	1	Behälterverschlusshebel			
79		902 306 005	3	Madenschraube			
80		941 220 008	1	Kugelknopf			
81		712 000 120	2	Verschlussklotz			
82		901 012 130	2	Schraube			
83		900 012 002	2	Mutter			
84		941 410 031	2	Drehgriff			
85	472 000		1	Führungsschiene links			
86	472 001		1	Führungsschiene rechts			
87		700 000 151	2	Höhenscala			
88		901 208 016	4	Senkkopfschraube			
89		900 008 002	4	Mutter			
90		912 900 712	1	Befestigungsclip			
91		905 108 000	2	Scheibe			
92		901 006 016	4	Schraube			
93		905 106 000	4	Scheibe			

Tafel 2732

Wassersprengereinrichtung

3594 481

Blatt 1 von 1



Pos.	agria-Nr.	Fremd-Nr.	Stück	Bezeichnung	Abmessung	Norm	Bemerkung
1		961 711 120	1	Behälter kpl. mit Fußring			
2		961 726 118	1	Manometer kpl. mit Schraube			
3		961 538 660	1	Pumpengehäuse			
4	472 008		1	O-Ring	38 x 5		
5		961 701 980	1	Ventilkegel kpl.			
6		961 615 972	1	Ventilfeder			
7		961 602 700	1	Ventilkappe			
8		961 725 970	1	Pumpengestänge			
9		961 538 870	1	Führungsschale			
10	472 009		1	Topfmanschette			
11		050 000 010	1	Anbaurahmen Wasserfaß			
12		907 002 001	1	Federstecker			
13		901 008 035	2	Schraube			
14		900 008 002	2	Mutter			
15		908 300 138	6	Rohrschelle			
16		961 010 101	3	Wasserschlauch			nur in Meter-Längen lieferbar
17		961 010 501	1	Wasserschlauch			nur in Meter-Längen lieferbar
18		-	-	entfällt			
19		961 040 026	2	Kupplung Muffe			
20		961 030 017	2	Kupplung Stecker			
21	472 010		1	Absperrhahn			
22	472 011		1	Winkelstück			
23		106 000 001	1	Halteblech Wasserdüse			
24	472 012		1	Überwurfmutter			
25	472 013		1	Wasserdüse			
26		901 008 016	2	Schraube			
27		905 008 000	2	Federring			
28		900 008 001	2	Mutter			
29		-	-	entfällt			

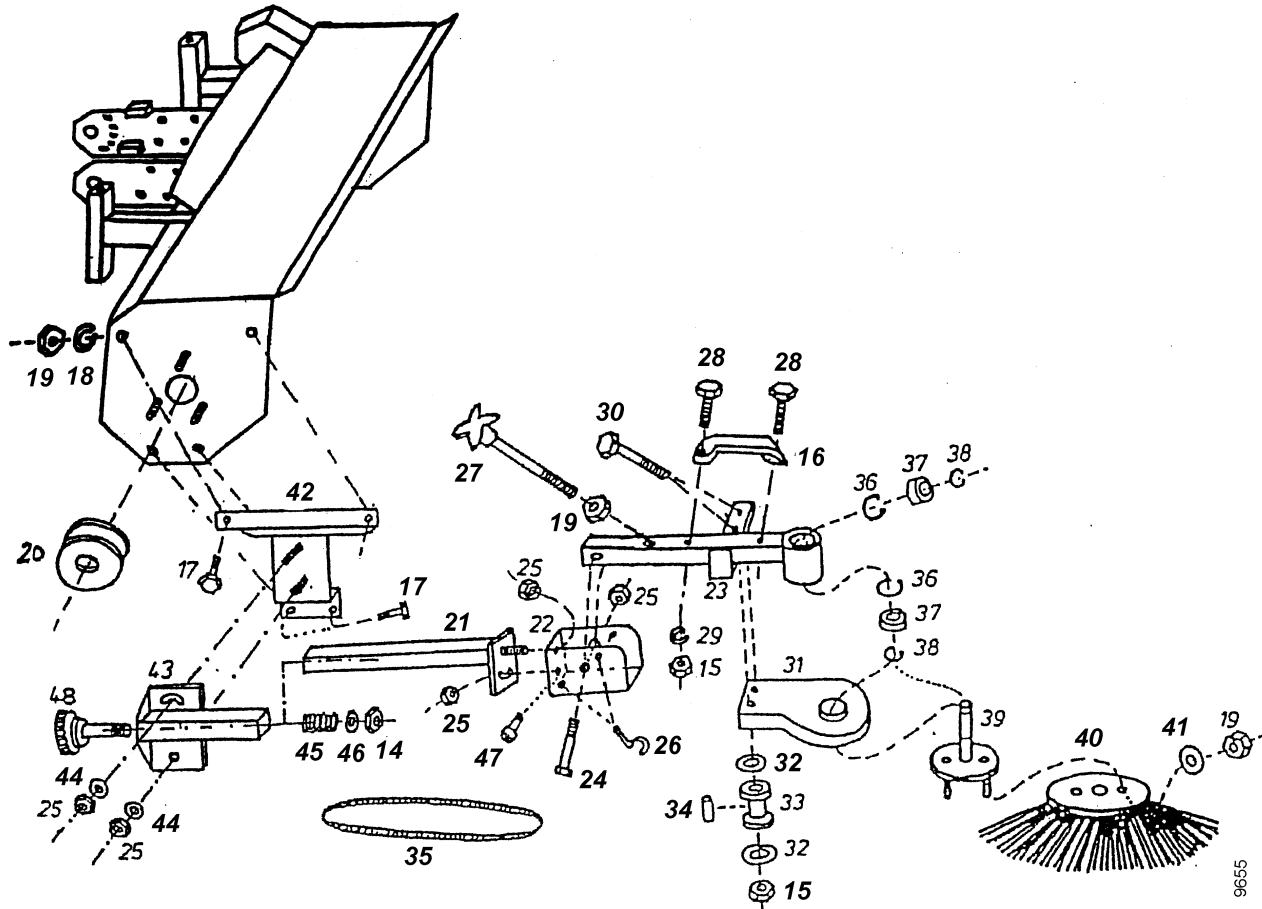
Tafel 2733

Anbau-Seitenbesen

3594 321

Blatt 1 von 1

bis 06/2001



Pos.	agria-Nr.	Fremd-Nr.	Stück	Bezeichnung	Abmessung	Norm	Bemerkung
14	900 012 002		1	Mutter			
15	900 006 001		2	Mutter			
16	941 310 005		1	Haltegriff Seitenbesen			
17	901 008 016		4	Schraube			
18	905 008 000		4	Federring			
19	900 008 001		7	Mutter			
20	921 211 080		1	Riemenscheibe f. Seitenbesen			
21	105 002 010		1	Seitenbesenarm Teil 2			
22	105 001 010		1	Seitenbesenarm Teil 1			
23	105 000 015		1	Besenhalter			
24	901 108 040		1	Schraube			
25	900 008 002		5	Mutter			
26	907 155 000		1	Klappstecker			
27	105 000 050		1	Sternschraube			
28	901 006 040		2	Schraube			
29	905 006 000		2	Federring			
30	901 106 050		2	Schraube			
31	105 000 055		1	Schutz für Seitenbesen			
32	905 206 251		4	K-Scheibe			
33	105 000 065		2	Keilriemenrolle			
34	105 000 070		2	Distanzrohr			
35	716 64		1	Keilriemen	10 x 1750		Optibelt VB S = CPLUS
36	906 000 350		2	Seegerring			
37	924 306 202		2	Kugellager			
38	905 915 000		2	Seegerring			
39	105 000 020		1	Besenteller			
40	797 97		1	Seitenbesen			
41	905 208 251		2	K-Scheibe			
42	105 001 005		1	Anbauplatte Seitenbesen			
43	105 002 005		1	Anbauplatte hinten			
44	905 108 000		2	Unterlegscheibe			
45	909 100 200		1	Druckfeder			
46	905 212 000		1	K-Scheibe			
47	902 208 016		1	Schraube			
48	100 000 700		1	Spindel für Seitenbesen			

Tafel 273301

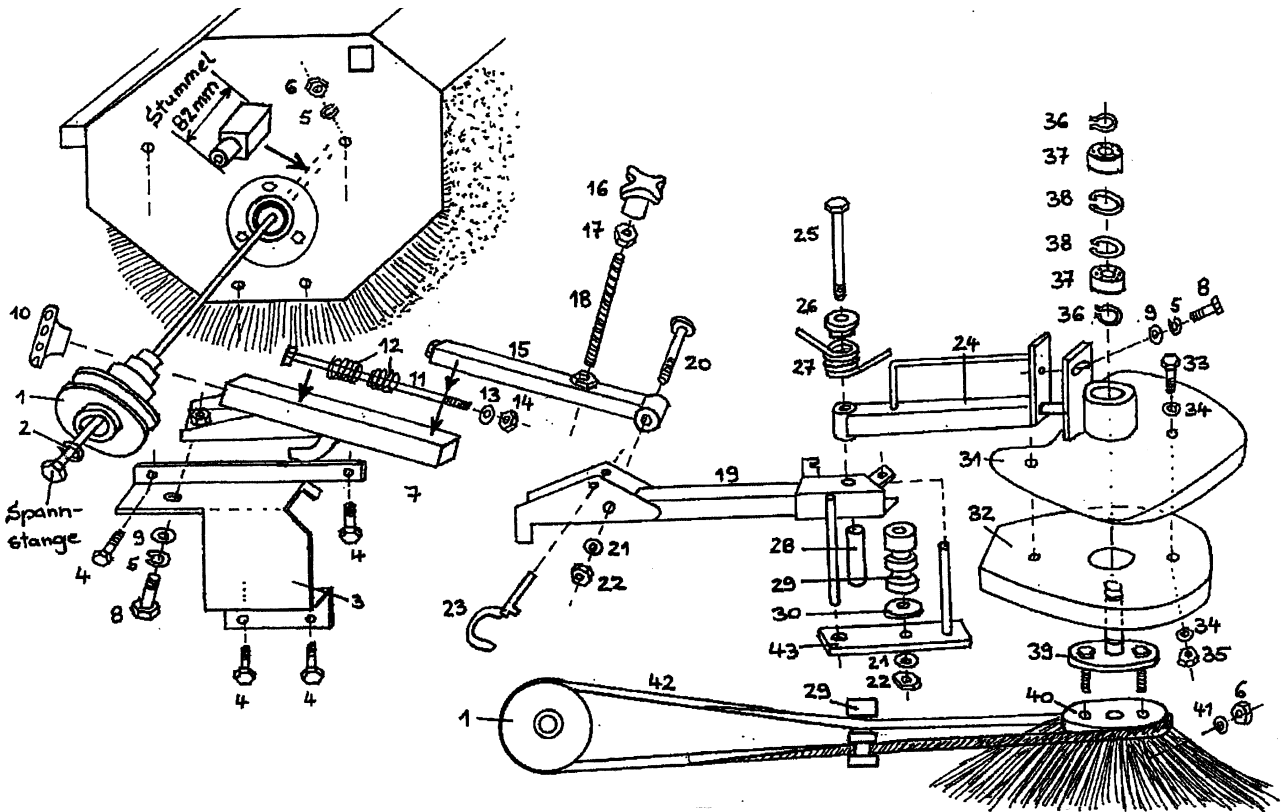
Anbau-Seitenbesen

3594 321

Blatt 1 von 1

für 3594 121

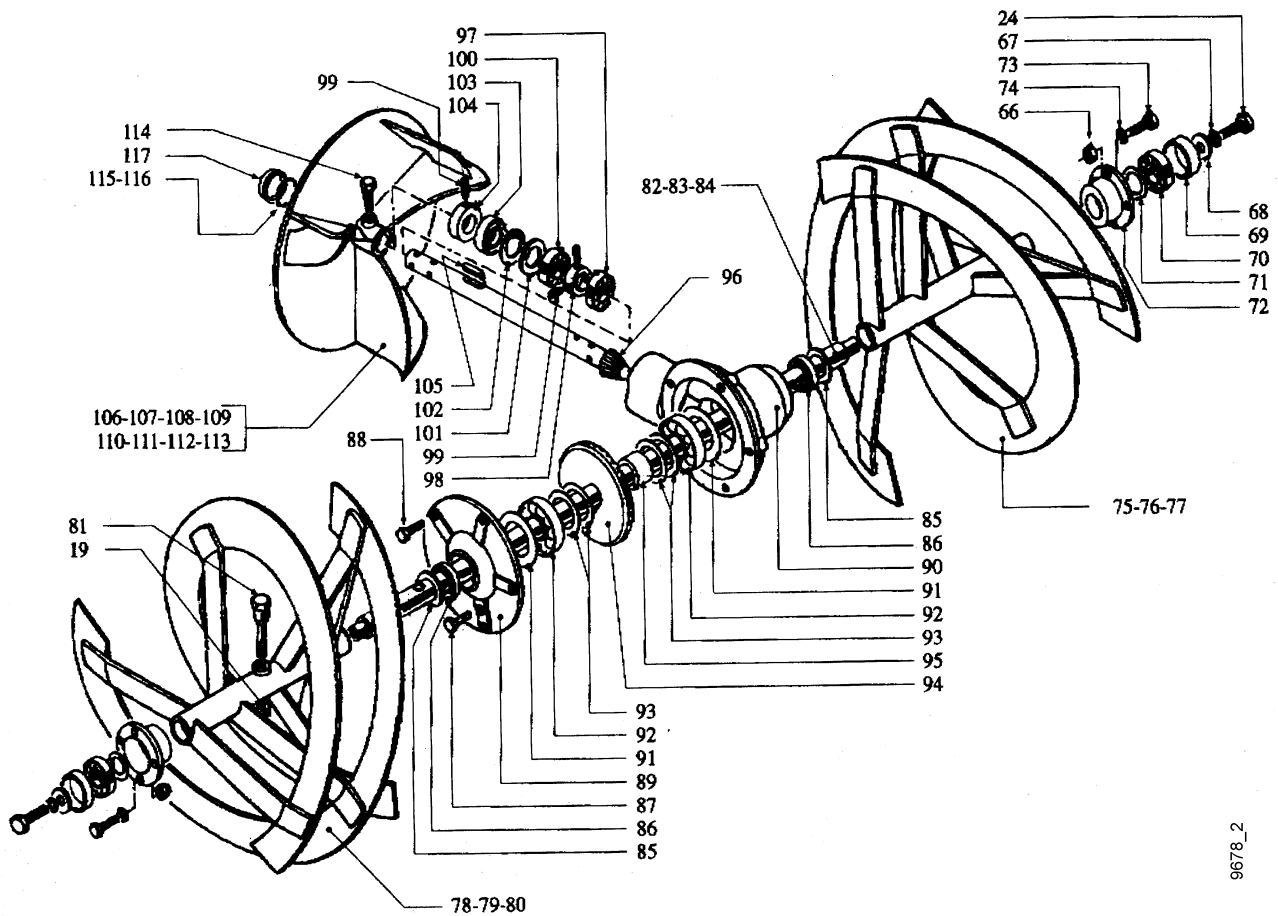
ab 07/2001



Pos.	agria-Nr.	Fremd-Nr.	Stück	Bezeichnung	Abmessung	Norm	Bemerkung
1	472 027		1	Keilriemenscheibe Antrieb			
27	748 26		1	Torsionsfeder			
29	472 028		1	Umlenkrolle			
31	472 029		1	Schutzblech Besen			
32	472 030		1	Seitenbesen-Abdeckung			
39	472 031		1	Besenwelle			
40	797 97		1	Seitenbesen			
42	472 032		1	Keilriemen	10 x 1850		

Tafel 2788 Anbau-Schneefräse Fräsgetriebe, Förderschnecke 3695 021

Blatt 1 von 1



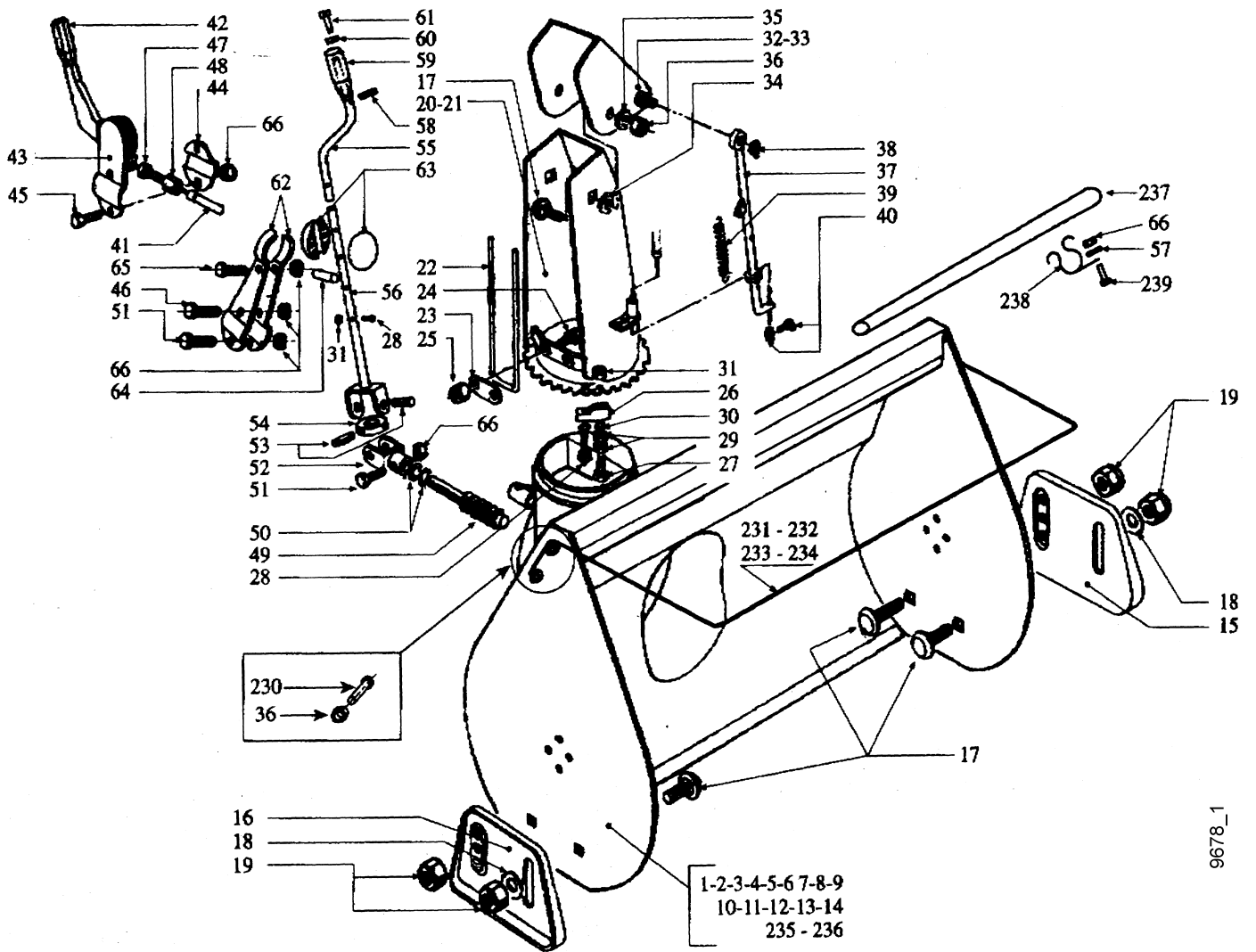
9678_2

Pos.	Teile-Nr.	Stück	Bezeichnung	Abmessung	Norm	Bemerkung
19	281 10	2	Sicherungsmutter	M10	DIN 980	
66	281 06	8	Sicherungsmutter	M 6	DIN 980	
67	494 08	2	Zahnscheibe	8	DIN 6797	
68		2	Scheibe	8,5 x 28 x 5		
69		2	Distanzring	42 x 46,5 x 13		
70	157 73	2	Kugellager 6204 2RS	20 x 47 x 14	DIN 625	
71		2	Ring	20,3 x 37,5 x 0,3		
72		2	Lager f. Förderschnecke			
73	001 36	8	Sechskantschraube	M 6 x 18	DIN 933	
74		8	Scheibe	6,5 x 18 x 2		
75		1	Förderschnecke rechts			
78		1	Förderschnecke links			
81	488 000	2	Sicherheitsschraube			
82		1	Welle f. Förderschnecke			
85		2	Scheibe	30,3 x 45 x 2		
86		2	Wellendichtring			
87	001 02	1	Sechskantschraube	M 8 x 16	DIN 933	
88	000 49	5	Sechskantschraube	M 8 x 35	DIN 931	
89		1	Getriebedeckel			
90		1	Getriebegehäuse			
91		2	Ring	40 x 61,5 x 1		
92	026 06	2	Kugellager 6206 Z	30 x 62 x 16	DIN 625	
93		4	Einstellscheibe	30,5 x 50 x 0,2		
94		1	Tellerrad			
95		1	Distanzring	30 x 40 x 25		
96		1	Ritzelwelle			
97		1	Lager	25 x 52 x 20,6		
98		1	Befestigungsring	25 x 37 x 15		
99	005 69	4	Gewindestift	M 8 x 10	DIN 914	
100	184 05	1	Kugellager 6205 2RS	25 x 52 x 15	DIN 625	
101		1	Distanzring	38 x 51,8 x 3,3		
102	013 85	1	Seegerring	i52 x 2	DIN 472	
103	163 09	1	Wellendichtring	25 x 52 x 7	DIN 3760	
104		1	Schutzring			
105		1	Passfeder	8 x 7 x 30		
107		1	Wurfrad	Ø 300		
114	001 09	1	Sechskantschraube	M 8 x 20	DIN 933	
115		1	Schutzring	OR 35 x 2,6		
117		1	Anlaufscheibe	WA 38		

Tafel 2787 Anbau-Schneefräse Fräsgehäuse

3695 021

Blatt 1 von 2



9678_1

Tafel 2787 Anbau-Schneefräse Fräsgehäuse**3695 021**

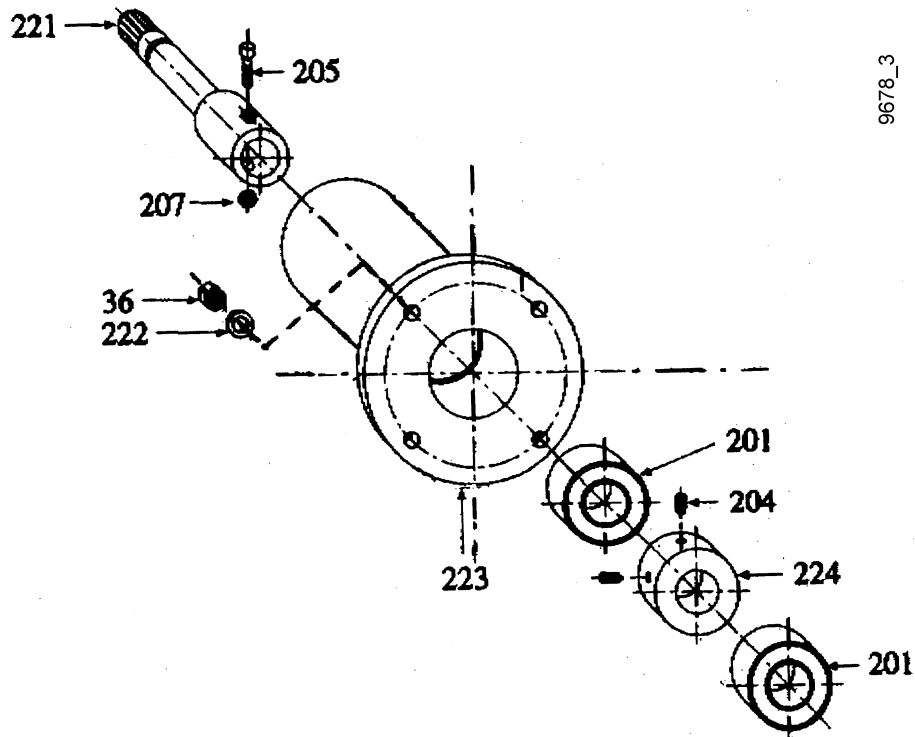
Blatt 2 von 2

Pos.	Teile-Nr.	Stück	Bezeichnung	Abmessung	Norm	Bemerkung
			1 Fräsgehäuse			
2			1 Kufe rechts			
15			1 Kufe links			
16			6 Flachrundschraube	M10 x 25		
17			2 Scheibe	10,5 x 28 x 6		
18	281 10	4	Sicherungsmutter	M10	DIN 980	
19		1	Kamin			
20		1	Eingriffschutz			
22		1	Fixierscheibe			
23	000 19	2	Sechskantschraube	M 8 x 25	DIN 933	
24		2	Sicherungsmutter	M 8		
25		3	Halter			
26		2	Sechskantschraube	M 5 x 35		
27		5	Sechskantschraube	M 5 x 25		
28		4	Mutter	M 5		
29	007 79	6	Scheibe	5 x 10 x 1	DIN 125	
30	281 05	7	Sicherungsmutter	M 5	DIN 980	
31		1	Auswurfklappe			
32		2	Scheibe Nylon	15 x 57 x 6		
34		2	Scheibe Nylon	10,5 x 30 x 5		
35	281 10	6	Sicherungsmutter	M10	DIN 980	
36		1	Schneckenwelle			
49		2	Distanzring	20,25 x 28 x 0,3		
50	001 56	1	Sechskantschraube	M 6 x 35	DIN 933	
51		1	Gelenkgabel			
52		4	Spannstift	10 x 18		
53		1	Gelenkkreuz			
54		1	Kurbel			
55		1	Kurbelstange			
56		2	Scheibe	6,5 x 13 x 1		
57	015 82	1	Spannstift	3 x 16	DIN 1481	
58		1	Griff			
59	007 82	1	Scheibe	8,5 x 16 x 1,6	DIN 125	
60	003 33	1	Zylinderschraube	M 8 x 16	DIN 7986	
61		2	Kurbelstütze			
62		2	Halbschale Nylon			
63	016 19	2	Spannstift	4 x 12	DIN 1481	
64	001 42	1	Sechskantschraube	M 6 x 25	DIN 933	
65	281 06	8	Sicherungsmutter	M 6	DIN 980	
66		4	Flachrundschraube	M10 x 20		
230		1	Sicherheitsbügel			
231		1	Holzstock			
237		2	Klammer			
238	001 12	2	Sechskantschraube	M 6 x 16	DIN 933	
239						

Tafel 2789 Anbau-Schneefräse Anbauflansch

3695 021

Blatt 1 von 1



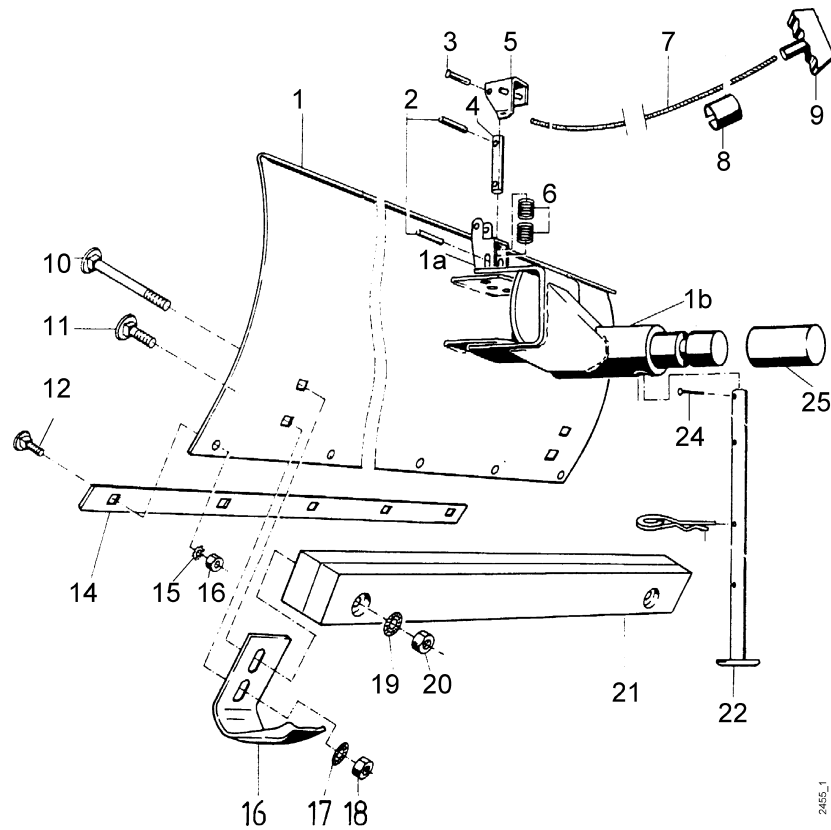
9678_3

Pos.	Teile-Nr.	Stück	Bezeichnung	Abmessung	Norm	Bemerkung
	36	281 10	4 Sicherungsmutter	M10	DIN 980	
	201	2	Kugellager 6305 2RS	25 x 62 x 17		
	204	005 96	4 Gewindestift	M 8 x 10	DIN 914	
	205	1	Klemmschraube			
	207	005 95	1 Sechskantmutter	M 8	DIN 934	
	221	1	Antriebswelle			
	222	007 82	4 Scheibe	10,5 x 21 x 2	DIN 125A	
	223	1	Anschlussflansch	SEP 1000		
	224	1	Stellring			

Tafel 2050 Anbau-Schneeräumer

3696 011

Blatt 1 von 1



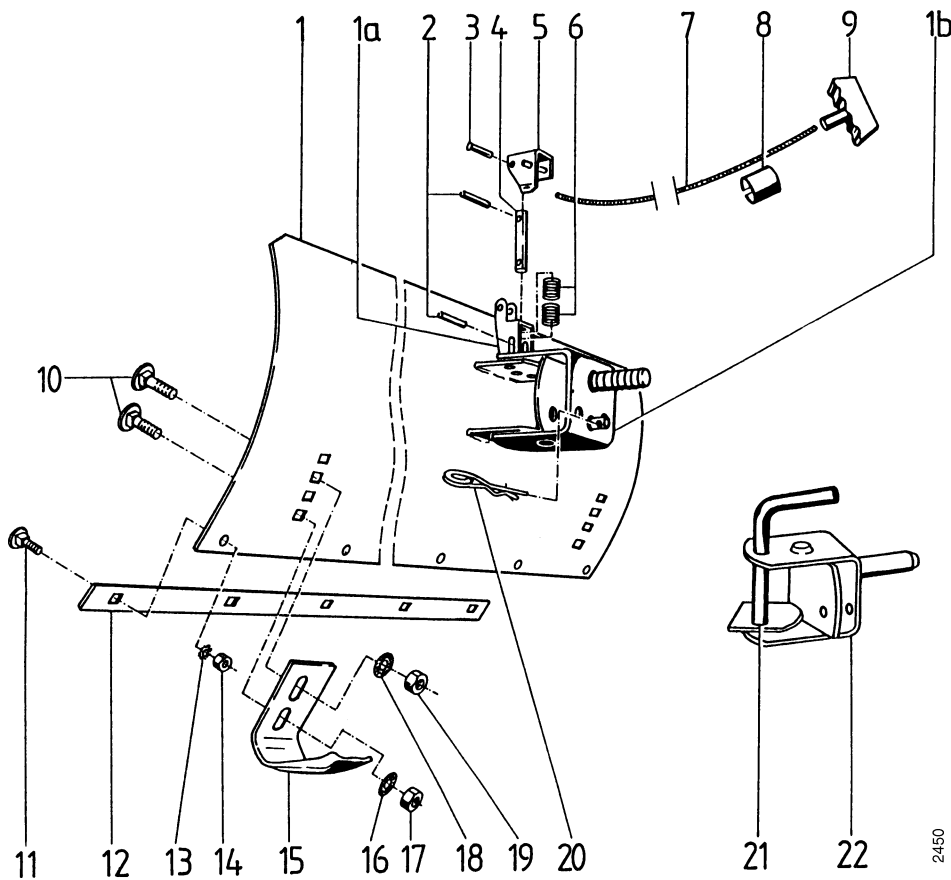
24455_1

Pos.	Teil-Nr.	Benennung	Stück	Bemerkung
1	3696 011	Schneeschieber 100 cm kpl.	1	inkl. 1 a - 20
a	576 62	Rastbolzenlager	1	Anschweißteil
b	692 59	Anschlußzapfen Ø47	1	Anschweißteil
2	165 33	Spannhülse 6 x 40	2	
3	018 26	Nietstift 6 x 40	1	
4	576 63	Zylinderbolzen 16 x 75	1	
5	576 64	Rasthebel	1	
6	036 37	Druckfeder	2	
7	950 804	Spiralgef. Seil	M	ca. 1,5 m
8	196 15	Bowdenzughalter 25	1	
9	501 25	Handgriff	1	
10	007 50	Flachrundsraube M 10 x 75	2	
11	007 64	Flachrundsraube M 10 x 25	2	
12	007 45	Flachrundsraube M 8 x 30	5	
13	581 35	Scharleiste Stahl, 80 cm	1	
a	486 63	Scharleiste Kunststoff	1	
14	494 08	Zahnscheibe A 8	5	
15	005 95	Sechskantmutter M 8	5	
16	308 44	Gleitkufe	2	
17	537 10	Doppelzahnscheibe 10	10	
18	005 97	Sechskantmutter M 10	2	
19	537 10	Doppelzahnscheibe 10	2	
20	005 97	Sechskantmutter M 10	2	
21	629 53	Zusatzgewicht	1	
22	572 47	Abstellstütze	1	
23	204 90	Federstecker 4 x 64	1	
24	016 83	Hlabrundkerbnagel 4 x 8	1	
25	692 56	Schutzkappe Ø47	1	

Tafel 2084 Anbau-Schneeräumer

0496 011

Blatt 1 von 1

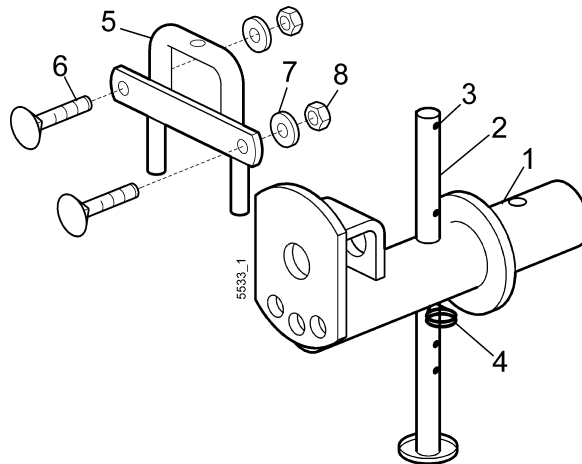


Pos.	Teil-Nr.	Benennung	Stück	Bemerkung
1	480 99	Schneeschieber	1	
a	576 62	Rastbolzenlager	1	Anschweißteil
b	481 04	Räumschildanschluss	1	Anschweißteil
2	165 33	Spannhülse 6 x 40	2	
3	018 26	Nietstift 6 x 40	1	
4	576 63	Zylinderbolzen 16 x 75	1	
5	576 64	Rasthebel	1	
6	036 37	Druckfeder	2	
7	950 804	Spiralgef. Seil,	M	ca. 1,5 m
8	196 15	Bowdenzughalter 25	1	
9	501 25	Handgriff	1	
10	007 64	Flachrundschrabe M 10 x 25	4	
11	007 45	Flachrundschrabe M 8 x 30	5	
12	481 02	Scharleiste Stahl	1	
13	494 08	Zahnscheibe A 8	5	
14	005 95	Sechskantmutter M 8	5	
15	308 44	Gleitkufe	2	
16	537 10	Doppelzahnscheibe 10	10	
17	005 97	Sechskantmutter M 10	2	
18	537 10	Doppelzahnscheibe 10	2	
19	005 97	Sechskantmutter M 10	2	
20	20790	Federstecker 4 x 64	1	
21	534 40	Stecker	1	Ausf. ohne Seilbetätigung
22	486 63	Scharleiste Kunststoff	1	ED Ausf. Seilbetätigung 1b

Tafel 2794 Zwischenträger

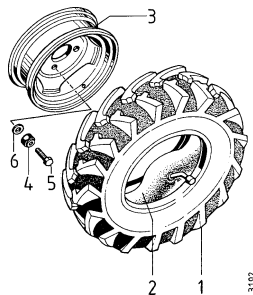
3640 041

für Schneeräumer 0496 011



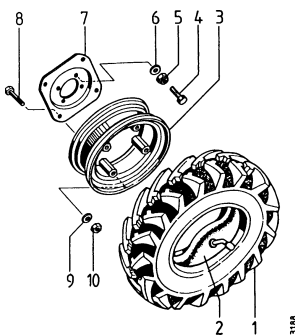
Pos.	Teile-Nr.	Stück	Bezeichnung	Abmessung	Norm	Bemerkung
1	3640 041	1	Zwischenträger f. Schneeräumer 0496 011			inkl. 2 - 8
2	572 47	1	Abstellstütze			
3	016 83	1	Halbrundkerbnagel			
4	207 90	1	Federstecker			
5	573 00	1	Gewichtsträger			
6	007 64	2	Flachrundschraube	M10 x 25	DIN 603	
7	773 10	2	Sperrkantscheibe	SKM 10		
8	005 97	2	Sechskantmutter	M10	DIN 934	

Tafel 2251 Triebbad 4.00-8



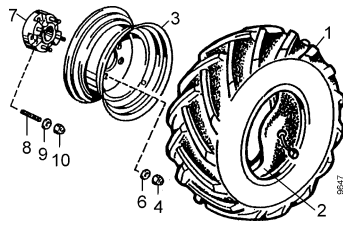
Pos.	Teil-Nr.	Benennung	Stück	Bemerkung
	3690 011	Paar Triebbad, kpl. 4.00 - 8		inkl. 1, 2, 3
1	713 68	Reifen 4.00-8, 2PR	2	
2	713 67	Schlauch 4.00-8	2	
3	712 33	Scheibenrad 2,50 x 8"	2	
4	281 10	Sicherungsmutter M 10) ¹	8	
5	001 05	Sechskantschraube M 10 x 16) ¹	8	
6	007 84	Scheibe 10,5 x 21 x 2	8	

Tafel 2378 Triebbad 4.00-10

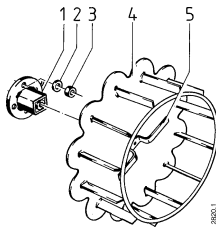


Pos.	Teil-Nr.	Benennung	Stück	Bemerkung
	3690 021	Paar Triebräder, kpl. 4.00 - 10, 2PR		inkl. 1 - 3, 7 - 10
1	698 21	Reifen 4.00-10, 2PR	2	
2	698 20	Schlauch 4.00-10	2	
3		Speichenrad 3.00 x 10"	2	
4	001 05	Sechskantschraube M 10 x 16) ¹	8	
5	281 10	Sicherungsmutter M 10	8	
6	007 84	Scheibe 10,5 x 21 x 2	8	
7		Radzwischenflansch	2	
8	000 07	Sechskantschraube M 10 x 65	8	
9	007 84	Scheibe 10,5 x 21 x 2	8	
10	281 10	Sicherungsmutter M 10	8	

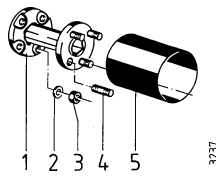
)¹ = auf Ausführung achten

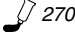
Tafel 2711 Triebbad 16 x 6.50-8

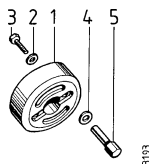
Pos.	Teil-Nr.	Benennung	Stück	Bemerkung
	3690 611	Paar Triebbad, kpl 16 x 6.50-8, 4PR, Terra		inkl. 1, 2, 3
1	690 49	Reifen 16 x 6.50-8, 4PR, Terra	2	
2	796 96	Schlauch 16 x 6.50-8	2	
3	454 170	Scheibenrad 5,50 A x 8"	2	
4	281 10	Sicherungsmutter M 10) ¹	8	
6	007 84	Scheibe 10,5 x 21 x 2	8	
7	454 065	Radzwischenflansch	2	
8	712 54	Stiftschraube DIN 938	8	
9	007 84	Scheibe 10,5 x 21 x 2	8	
10	281 10	Sicherungsmutter M10	8	

Tafel 2379 Greiferrad

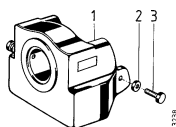
Pos.	Teil-Nr.	Benennung	Stück	Bemerkung
	3617 011	Paar Greiferräder		inkl. 1, 4, 5
1		Flansch	2	
2	007 84	Scheibe 10,5 x 21 x 2	8	
3	281 10	Sicherungsmutter M 10	8	
4		Greiferrad	2	
5		Griffschraube M 16 x 40	2	

Tafel 2380 Radzwischenflansch

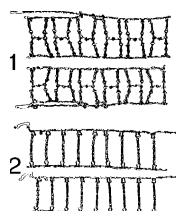
Pos.	Teil-Nr.	Benennung	Stück	Bemerkung
	3616 011	Paar Radzwischenflansch		für Zwill., inkl. 1 - 5
1	454 172	Radzwischenflansch 13 cm	2	inkl. 4
2	007 84	Scheibe 10,5 x 21 x 2	8	
3	281 10	Sicherungsmutter M 10	8	
4	712 54	Stiftschraube M 10 x 25	8	 270
5	454 171	Wickelschutzrohr	2	

Tafel 2381 Radgewicht

Pos.	Teil-Nr.	Benennung	Stück	Bemerkung
	3621 011	Paar Radgewicht		inkl. 1 - 5
1		Radgewicht	2	
2	007 84	Scheibe 10,5 x 21 x 2	4	
3	001 16	Sechskantschraube M 10 x 35	4	
4	007 86	Scheibe 15 x 28 x	4	
5	692 98	Sondermutter M 10	4	

Tafel 2382 Zusatzgewicht

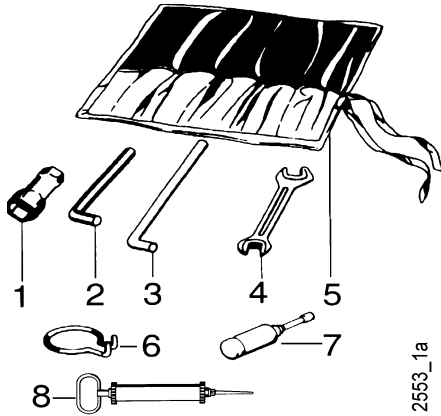
Pos.	Teil-Nr.	Benennung	Stück	Bemerkung
	3646 911	Zusatzgewicht		inkl. 2 - 3a
2	006 29	Sechskantmutter, flach, M 10	3	
3	001 16	Sechskantschraube M 10 x 35	2	
a		Sechskantschraube M 10 x	1	

Tafel 2358 Schneeketten

Pos.	Teil-Nr.	Benennung	Stück	Bemerkung
1	0490 981	Paar Schneeketten für 13x5.00-6		
	a 2490 991	Paar Schneeketten für 4.00-8		
	b 2491 981	Paar Schneeketten für 5.0-10 und 4.00-12		
	c 3790 911	Paar Schneeketten für 6.50/80-12		
2	0490 971	Paar Schneeketten für 13x5.00-6 und 3.50-6		

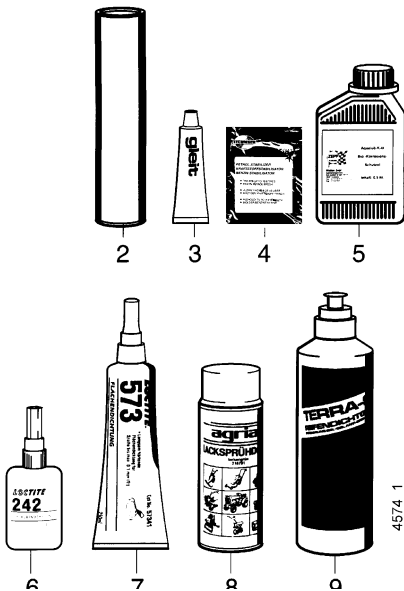
) ¹ = auf Ausführung achten 270 = mit Loctite 270 einkleben

Tafel 2124 Werkzeug



Pos.	Teil-Nr.	Benennung	Verwendungszweck
	490 00	Werkzeugsatz	(inkl. 1, 1a, 1b, 2, 3, 4, 4a, 5)
1	479 50	Sechskantsteckschlüssel 9 x 24	
a	354 96	Sechskantsteckschlüssel 21 x 26	
b	281 47	Sechskantsteckschlüssel 17	
c	281 68	Sechskantsteckschlüssel 19 x 21	
d	724 70	Sechskantsteckschlüssel 13 x 21	
2	025 26	Sechskantstiftschlüssel 8	
a	025 25	Sechskantstiftschlüssel 6	
b	025 27	Sechskantstiftschlüssel 10	
c	025 24	Sechskantstiftschlüssel 4	
3	025 12	Drehstift Ø 10	
a	724 71	Drehstift Ø 8	
4	175 10	Doppelmaulschlüssel 10 x 11	
a	172 17	Doppelmaulschlüssel 13 x 17	
b	493 41	Doppelmaulschlüssel 19 x 24	
5	044 27	Werkzeugtasche	
6	568 99	Ringhaken	Demontage: Schaltstangen-Federsplint
7	025 43	Fettpresse 36 x 140	
8	771 83	Ölabsaugpumpe	

Tafel 2137 Schmierstoffe, Korrosionsschutzmittel, Klebstoffe, Lacke



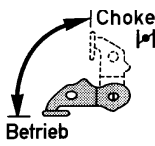





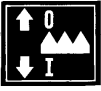


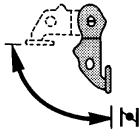

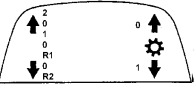
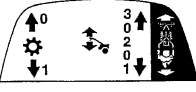
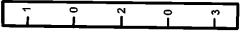

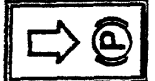
Pos.	Teil-Nr.	Benennung		
2	604 80	Spezialfett, wasserresistent	Loctite 242	Patrone 400 g
3	671 20	Gleitmo-Paste	Loctite 270	Tube 50 g
4	799 09	Kraftstoff-Stabilisator	Loctite 638	Beutel 5g
5	690 36	Bio-Korrosionsschutzöl	Loctite 573	Flasche 500 ml
6	559 94	Klebstoff, mittelfest,		Flasche 50 ml
a	559 95	Klebstoff, stark,		Flasche 50 ml
b	559 96	Klebstoff, hochfest,		Flasche 50 ml
7	559 97	Flächendichtung, flüssig,		Tube 250 ml
8	181 03	Sprühlack, birkengrün		Sprühdose 400 ml
a	712 98	Sprühlack, rot RAL 2002		Sprühdose 400 ml
b	509 68	Sprühlack, schwarz		Sprühdose 400 ml
9	713 13	Reifendichtgel	Terra-S	Flasche 1 Ltr.





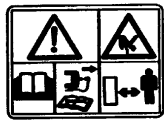
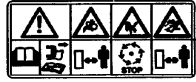

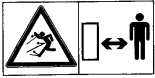

Tafel 2600_36

Aufkleber

Blatt 1 von 2

agria 1
agria 2
3600 BM 3
Unihamster 4
Compact 5
Comfort 6
Premium 7

 21
 Betrieb
 22
 23
 24
 25
 26
 27
 28
 29
 30
 31
 32
 33
 34
 35
 36

 41
 42
 Achtung Viertaktmotor
 Kein Benzin-Ölgemisch verwenden 43
 44
 45
 47
 48
 49
 50
 51

Tafel 2600_36 Aufkleber

Blatt 2 von 2

Pos.	Teile-Nr.	Stück	Bezeichnung	Bemerkung
1	481 76	1	agria, 216 mm, weiß	
2	481 77	1	agria, 108 mm, weiß	
3	729 92	1	3600 BM	
4	757 87	1	Unihamster	
5	731 30	1	Compact	
6	731 31	1	Comfort	
7	731 94	1	Premium	
21	729 78	1	Choke, EY 23 D	
22	716 34	1	Gangschaltbild für 3600 BM	
23	716 40	1	Gangschaltbild oben für 3600 BM	
24	716 49	1	Zapfschaltbild 3600 BM	
25	716 37	1	Geräteriegel für 3600BM	
26	698 92	1	Drehzahlregulierung	
27	710 89	1	Mähwerk	
28	537 73	1	Symbol Fettpresse	
29	757 47	1	Stop	
30	731 41	1	Choke, EH 17	
31	757 55	1	Drehzahlregulierung	
32	757 64	1	Schaltbild Compact	
33	757 65	1	Schaltbild Comfort	
34	757 66	1	Gangschaltung Comfort	
35	757 67	1	Gangschaltung Compact	
36	454 165	1	Bremse	
41	731 27	1	CE	
42	537 57	1	GS	
43	189 78	1	Viertaktmotor, Benzin	
44	729 84	1	Viertaktmotor, Ölstand	
45	731 13	1	Warnbild Betriebsanleitung	
47	757 05	1	Warnbild Balkenmähwerk	
48	757 09	1	Warnbild Kehrmaschine	
49	731 24	1	Warnbild drehende Maschinenteile	
50	731 25	1	Warnbild Abstand halten	
51	587 50	1	Gehörschutz	

agria

MotorGartenGeräte

agria-Werke GmbH

Bittelbronner Straße 42

D-74219 Möckmühl

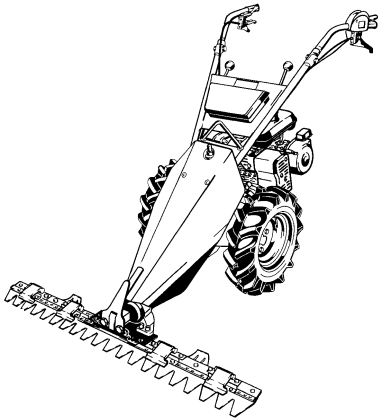
Telefon 06298 /39-0

Telefax 06298/39-111

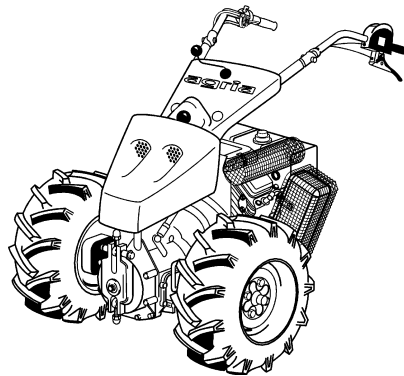
e-mail: info@agria.de

Internet: <http://www.agria.de>

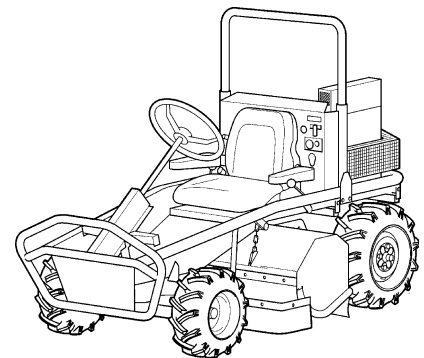
Das Erfolgsprogramm



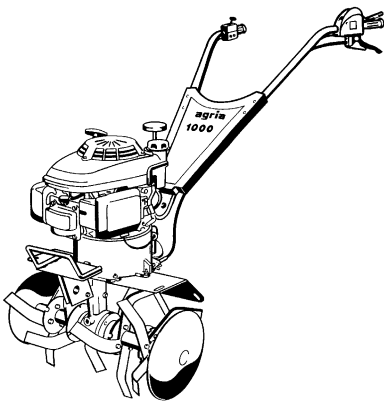
Balkenmäher



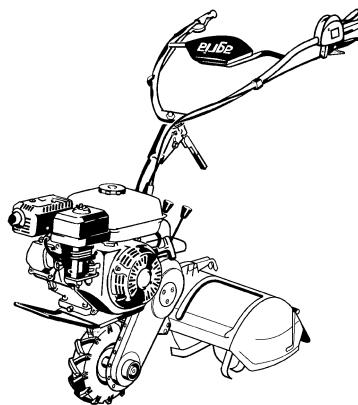
Geräteträger



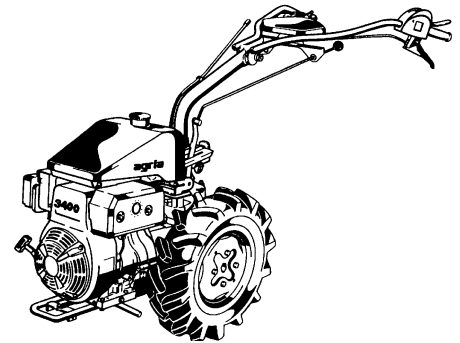
Aufsitzmäher



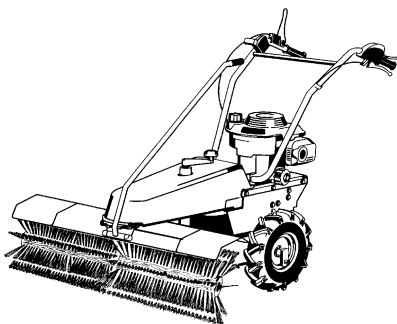
Motorhacken



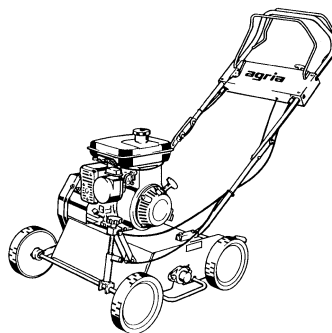
Einradhacken



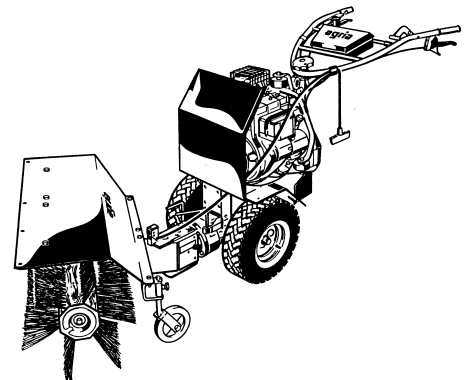
Einachsschlepper



Kehrmaschinen



Vertikutierer



Kombigeräte