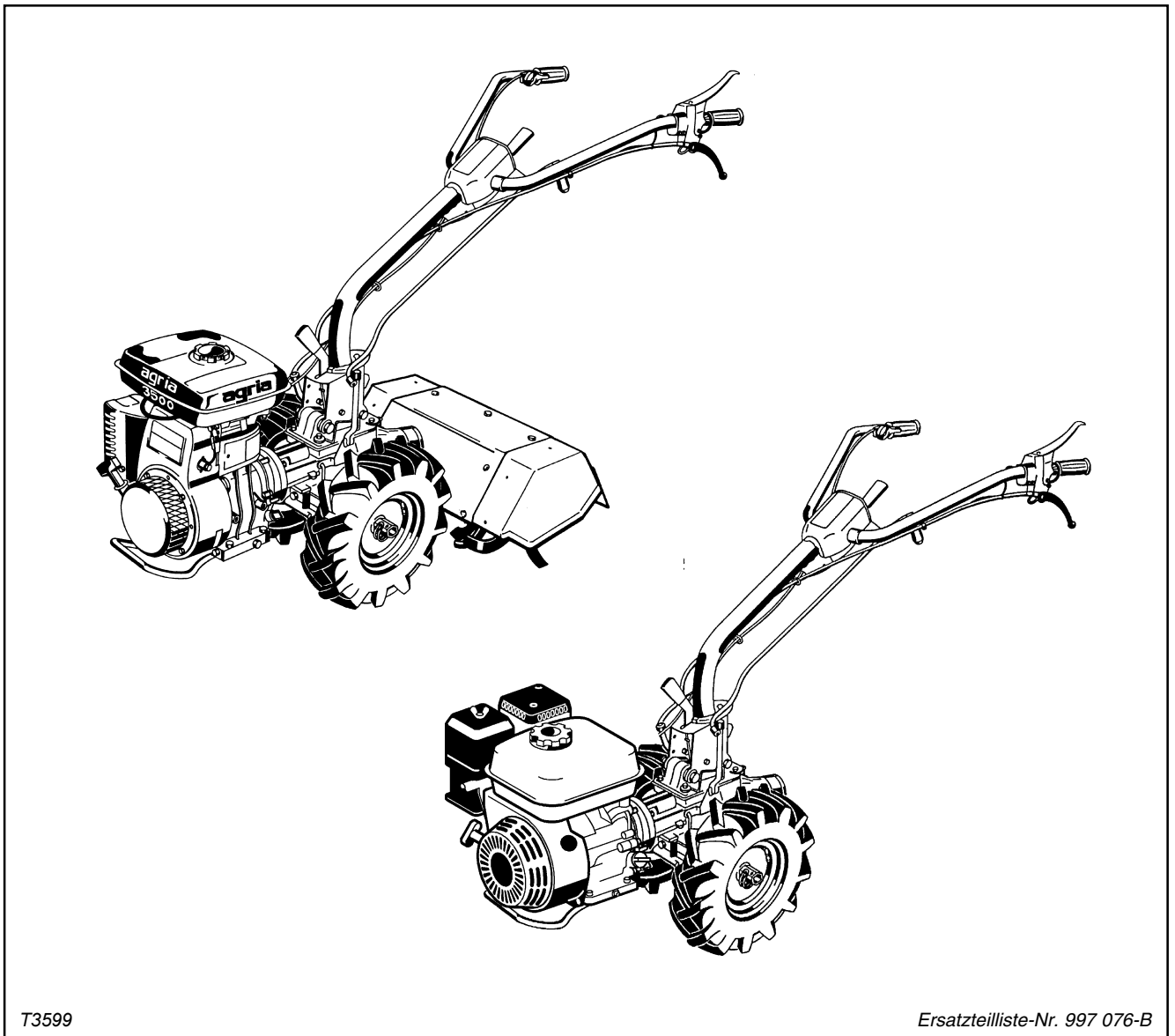


Ersatzteilliste für agria®-Einachsschlepper Typ 3500



T3599

Ersatzteilliste-Nr. 997 076-B

10.04

Für Service und schnelle Ersatzteillieferung
sorgt Ihr agria-Fachhändler.


agria-Fachhändler

Stichwortverzeichnis	Seite	Tafel
Antriebswelle, Zapfwelle	7	1988
Bowdenzüge	8, 11	1989, 2254
Getriebegehäuse, Heckstück, Gehäusedeckel	4	1985
Kupplung <i>Kegel-Kupplung</i>	7	1988
Lenkholm	8 - 11	1989, 2253, 2254
Motoranbauteile <i>Robin-Benzin EY20</i>	12	199000
Motoranbauteile <i>Honda-Benzin GX160</i>	13	199001
Radgetriebe <i>starre Sechskant-Radwelle</i>	5	2227
Schalthebel <i>innen, außen</i>	6	1987
Schaltstangen	8, 10	1989, 2253
Schneeketten	38	2358
Triebräder	38	2255
Aufkleber	39	2550_35
Schmierstoffe, Korrosionsschutzmittel, Klebstoffe, Lacke	38	2137
Werkzeug	38	2124
Anbau-Geräte:		
Hacktriebwerk, Sporn, Nachlauftrad <i>3501 011, 3589 011</i>	14	1992
Hackwerkzeuge, Schutzhaube <i>3508 021, 3508 061</i>	15	1993
Mäheinrichtung <i>3546 011</i>	16	1991
Mähbalken, Universal <i>3547 551</i>	18	1984
Mähbalken, Universal-SC <i>3547 651</i>	19	2434
Kehrmaschine <i>3594 011 - 041</i>	20	2256
<i>Schmutz-Sammelbehälter</i> <i>3594 211</i>	22	2257
<i>Seitenbesen</i> <i>3594 311</i>	22	2257
Adapter für Kehrmaschine <i>3555 011</i>	24	272901
Kehrmaschine FKM 900E <i>3594 091</i>	26	272801
<i>Sammelbehälter</i> <i>3594 221</i>	28	273101
Kehrmaschine FKM 1050E <i>3594 121</i>	30	272800
<i>Sammelbehälter</i> <i>3594 231</i>	32	273100
<i>Wassersprengereinrichtung</i> <i>3594 481</i>	33	2732
<i>Seitenbesen</i> <i>3594 321</i>	34, 35	2733, 273301
Schneeräumer <i>3596 011</i>	36	2051
Schneeräumer <i>0496 011</i>	37	208401
<i>Zwischenträger</i> <i>3540 041</i>	37	2793
	 Ersatzteillisten- Nr.
Motor-Einzelteile	separate Liste: <i>ROBIN-Motor</i>	997 077

Tafel 2350 Empfehlungen, Symbol-Beschreibung, Hinweise

Blatt 1 von 1

Empfehlung: Wartung und Instandsetzung

 **Vor Reinigungs-, Wartungs- und Reparaturarbeiten Motor abstellen und je nach Motorausführung Kerzenstecker bzw. Zündschlüssel oder Netzstecker ziehen.**

Eine **agria-Fachwerkstatt** hat geschulte Mechaniker, die eine fachgemäße Wartung und Instandsetzung durchführen.

Größere Wartungsarbeiten und Instandsetzungen sollten Sie nur dann selbst vornehmen, wenn Sie über die entsprechenden Werkzeuge und Kenntnisse von Maschinen und Motoren verfügen.

Nicht mit einem harten Gegenstand oder Metallwerkzeug gegen das Schwungrad klopfen, es könnte Risse bekommen und während des Betriebes zersplittern und Verletzungen oder Schäden verursachen. Zum Abziehen des Schwungrades nur geeignetes Werkzeug verwenden.

Hinweis für Klebstoffe:

Bei Verwendung von Klebstoff (Schraubensicherung LOCTITE) muß das Bolzengewinde und das Muttergewinde vor dem Auftragen von LOCTITE, sauber und fettfrei sein. Klebestellen mit LOCTITE 242 können mit Schraubenschlüssel gelöst werden.

Klebestellen mit LOCTITE 270 und 638 zum Lösen auf ca. 80°C anwärmen.

 Beachten Sie auch die Packungsbeilage des Klebstoffes!

Empfehlung: Schmierstoffe und Korrosionsschutzmittel

• Für Motor und Getriebe verwenden Sie die vorgeschriebenen Schmierstoffe (siehe Technische Angaben).

• Für "offene" Schmierstellen bzw. Nippelschmierstellen empfehlen wir **Bio-Schmieröl** bzw. **Bio-Schmierfett** zu verwenden (nach Angaben in der Betriebsanleitung).

• Für Konservierung von Maschinen und Geräten empfehlen wir **Bio-Korrosionsschutzöl** zu verwenden (jedoch nicht verwenden für lackierte Außenverkleidungen).

Korrosionsschutzöl kann mit Pinsel oder Sprühgerät aufgetragen werden.

Bio-Schmiermittel und Bio-Korrosionsschutzmittel sind umwelt-schonend, weil sie biologisch schnell abbaubar sind.

Mit dem Einsatz von Bio-Schmiermittel und Bio-Korrosionsschutzöl handeln Sie ökologisch richtig, schützen die Umwelt, fördern die Gesunderhaltung von Menschen, Tieren und Pflanzen.

Ansprüche, gleich welcher Art, können aus der bildlichen Darstellung der Ersatzteilliste nicht geltend gemacht werden

Schutzgebühr entsprechend der Preisliste

Bitte hier die Maschinen-Daten eintragen:

Maschinen-Art.-Nr.:

Ident-/Maschinen-Nr.:

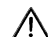
Motor-Typ:

Motor-Nr.:


Kaufdatum:

Geben Sie diese Daten bei jeder Ersatzteilbestellung an, um Fehler bei der Lieferung zu vermeiden.

Nur Original agria-Ersatzteile verwenden!**Symbol-Beschreibung:**


 = Warnhinweise beachten


 = wichtige Information

 ... = Teil mit Dicht- bzw. Klebemittel (siehe Angaben) einbauen bzw. einkleben.


 = Fläche vor dem Montieren mit Fett (siehe Angaben) einstreichen.


 = Teil aus arbeitstechnischen Gründen einölen


 ..Nm = Anzugswerte der Befestigungsschrauben.

 = Einbaurichtung beachten!

 = mit Spezialwerkzeug montiert.

 = Sichtprüfung, Zustandstandsprüfung; Maße und Einstellwerte.

 = Vor dem Demontieren ist das Markieren der Lage von Teilen zueinander erforderlich. Beim Zusammenbauen ist die Markierung zu beachten.

 = Teil erst nach Prüfung wiederverwenden, falls notwendig auswechseln

! = auf Ausführung achten

<..... = bis Ident-Nr.; Maschinen-Nr.; Fahrgestell-Nr.; Motor-Nr.

>..... = ab Ident-Nr.; Maschinen-Nr.; Fahrgestell-Nr.; Motor-Nr.

ENL = einzeln nicht lieferbar

ED = ersetzt durch:

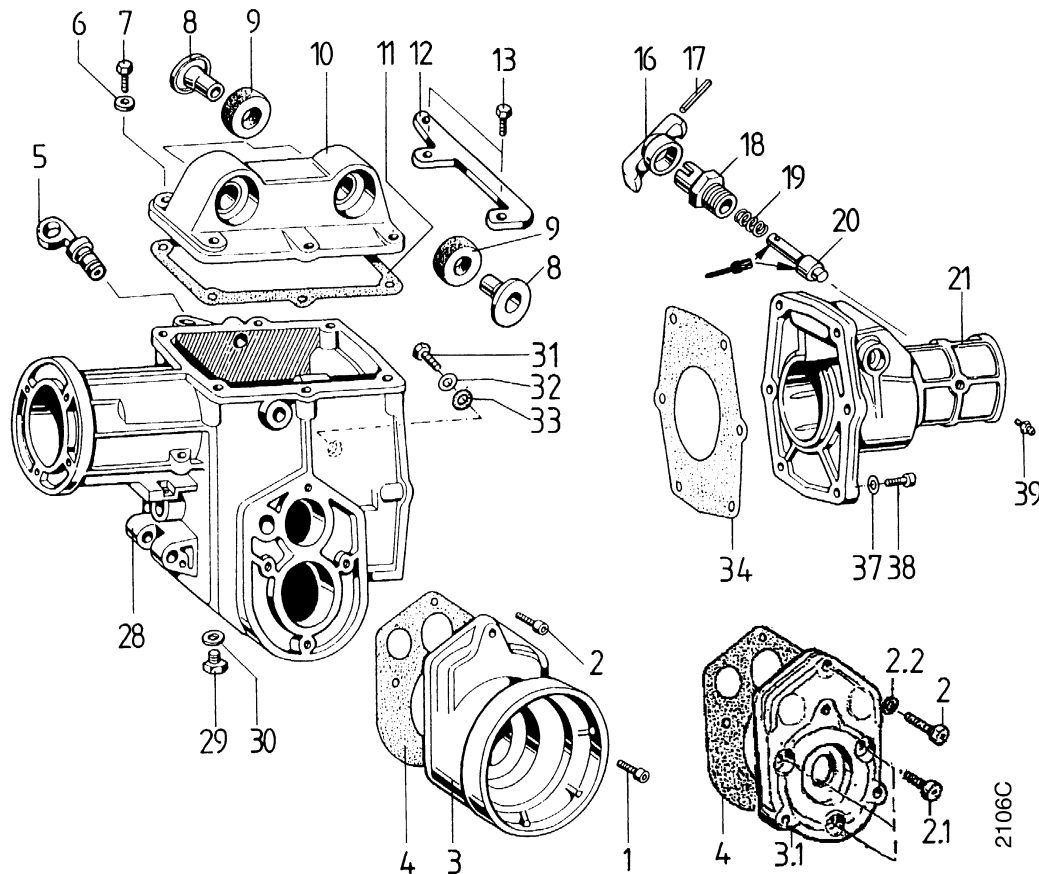
EDT = ersetzt durch Teilesatz:

M = Meterware; anstelle Stückzahl, benötigte Mengenangabe siehe Bemerkung

X = Menge nach Bedarf

Tafel 1985 Getriebegehäuse, Heckstück, Gehäusedeckel

Blatt 1 von 1

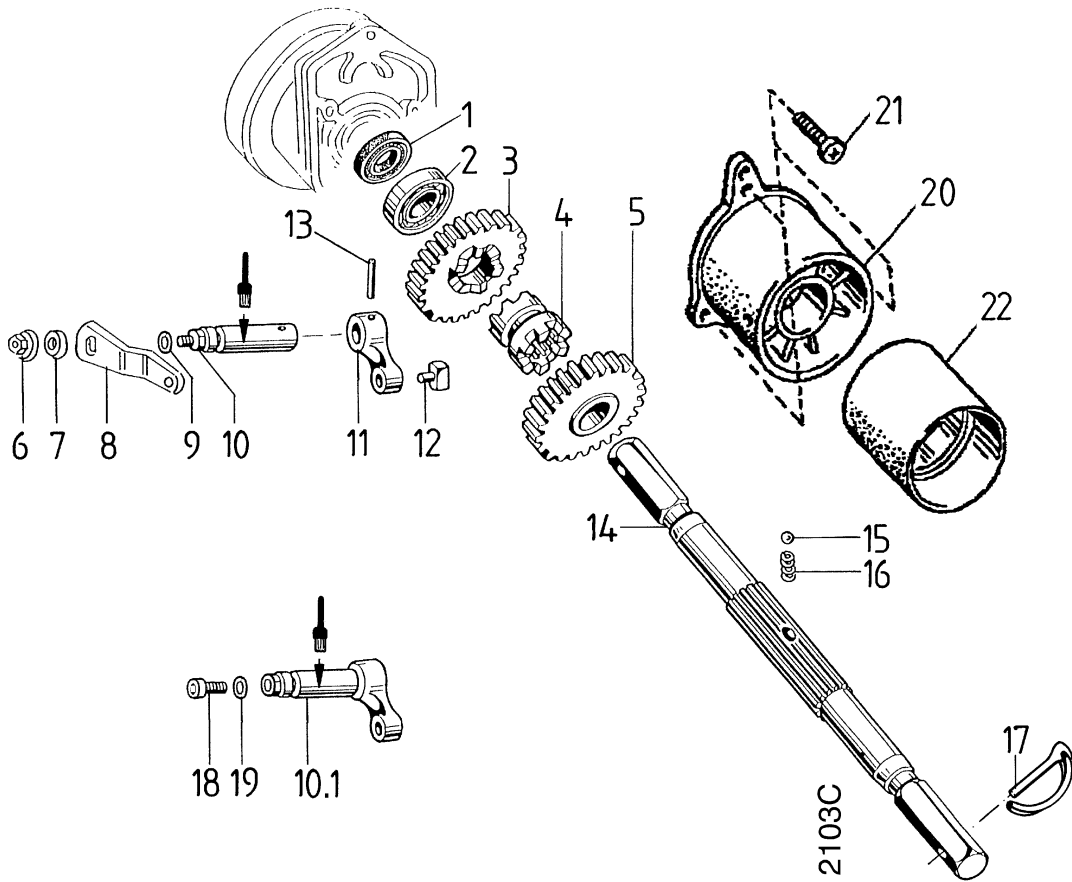


Pos.	Teil-Nr.	Benennung	Stück	Bemerkung
1	002 57	Innensechskantschraube M 6 x 25	8	<
2	002 57	Innensechskantschraube M 6 x 25	6	!>
2.1	002 23	Innensechskantschraube M 6 x 16	6	!>
2.2	007 80	Scheibe 6,4x12,5x1,6	6	!>
3	682 95	Radlagerflansch	2	!<
3.1	454 175	Radlagerflansch	2	!>
4	682 95	Dichtung, Radlagerflansch	2	
5	682 96	Verschlusstopfen	1	
6	007 82	Scheibe 8,4 x 17 x 1,6	4	
7	001 10	Sechskantschraube M 8 x 25	4	
7a	712 01	Sonderstiftschraube M 8 x 25	2	siehe Tafel 1987
8	682 97	Bundbuchse	4	
9	682 98	Gummibuchse	4	
10	682 99	Gehäusedeckel	1	
11	683 00	Dichtung, Gehäusedeckel	1	
12	683 01	Seilzugwiderlager	1	
13	001 51	Sechskantschraube M 8 x 30	2	
16	683 02	Rasthebel	1	
17	578 66	Spannhülse 5 x 60	1	
18	683 04	Rasthülse	1	
19	683 05	Druckfeder	1	
20	683 06	Rastbolzen	1	⌋
21	683 07	Heckstück	1	
28	683 08	Getriebegehäuse	1	
29	020 67	Sechskantverschlußschraube M 14 x 1,5	1	
30	009 25	Dichtring 14 x 18 x 1,5	1	
31	686 44	Dichtring 6,75 x 1,78	1	
32	001 50	Sechskantschraube M 8 x 12	1	
32a	011 90	Federscheibe B 6	8	
33	683 85	Dichtung, Heckgehäuse	1	
37	011 91	Federscheibe B 8	6	
38	002 38	Innensechskantschraube M 8 x 25	6	
39	156 69	Schmiernippel M 8 x 1	1	

⌋ = bei Montage Fläche einfetten

Tafel 1986 Radantrieb

Blatt 1 von 1

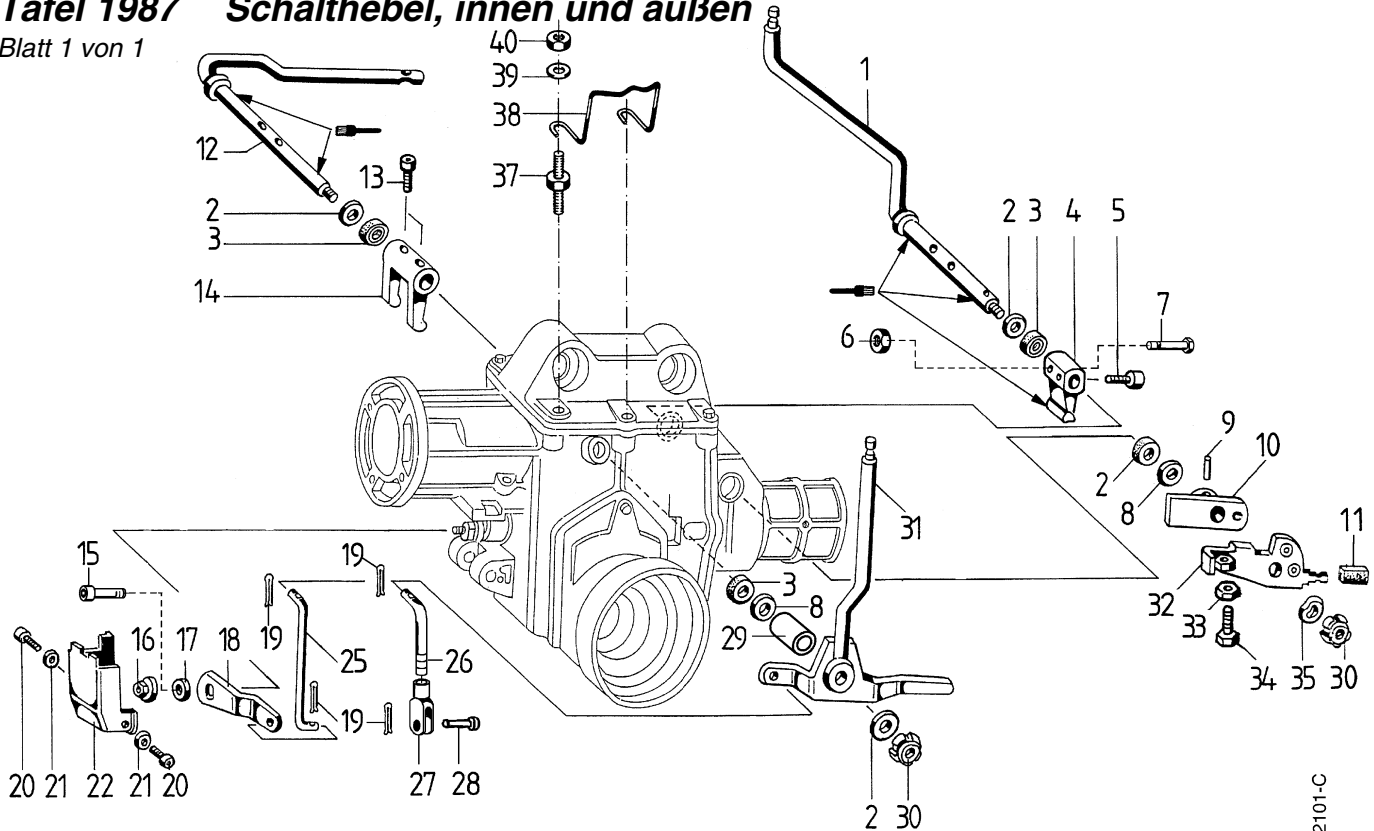


Pos.	Teil-Nr.	Benennung	Stück	Bemerkung
1	686 46	Wellendichtring 25 x 37 x 5	2	
2	025 54	Kugellager 6005, 25 x 47 x 12	2	
3	683 09	VR-Rad, Z = 44	1	
4	683 10	VR-Schaltmuffe	1	
5	683 09	VR-Rad, Z = 44	1	
6	683 30	Bundmutter M 8	1	! <
7	683 31	Scheibe 14,2 x 19,2 x 4,1	1	! <
8	683 32	VR-Zwischenhebel	1	
9	747 00	Dichtring, Rundgummi, 9,92 x 2,62	1	
10	683 11	VR-Schaltwelle	1	! < ed 10.1 ↓
10.1	683 11	VR-Schaltwelle kpl.	1	! > ↓
11	683 12	VR-Schalthebel, innen	1	! < ed 10.1
12	683 13	Schaltstein	1	
13	015 98	Spannhülse 5 x 34	1	! <
14	683 15	Radwelle	1	
15	683 17	Kugel \varnothing 1/4"	1	
16	683 16	Druckfeder 6,2 x 1,0 x 18	1	
17	252 31	Klappstecker 8 x 31	2	
18	253 24	Innensechskantschraube M 6x 12	1	! >
19	736 44	Scheibe 6,4x18x1,6	1	! >
20	454 176	Wickelschutzträger	1	! >
21	002 16	Innensechskantschraube M 6x 12 DIN 6912	6	! >
22	698 10	Wickelschutzrohr	2	! >

↓ = bei Montage Fläche einfetten

Tafel 1987 Schalthebel, innen und außen

Blatt 1 von 1



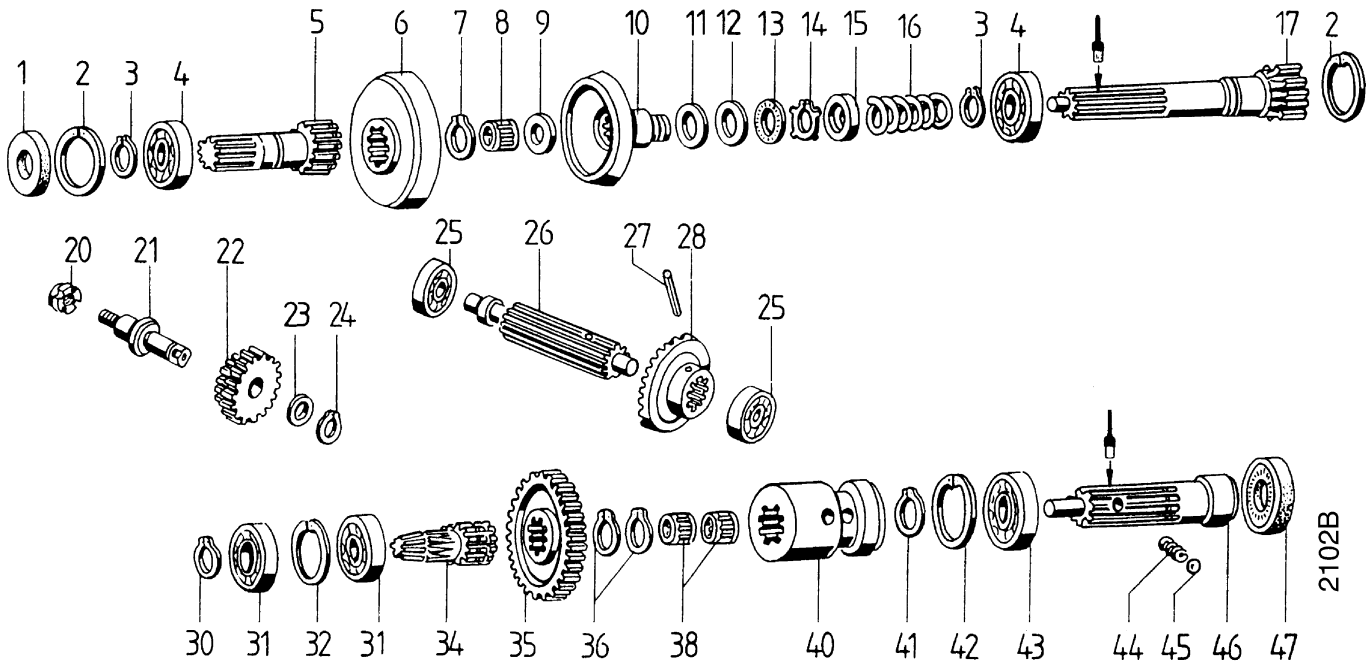
2101-C

Pos.	Teil-Nr.	Benennung	Stück	Bemerkungen
1	683 20	Zapfschalthebel, außen	1	! , !, <, für Ausf. 5
1 a	454 137	Zapfschalthebel außen	1	! , !, >, für Ausf. 6 + 7
2	683 21	Scheibe 13,6 x 22 x 0,9	3	
3	683 22	Dichtring 12 x 19 x 5	4	
4	683 23	Zapfschalthebel, innen	1	
5	683 24	Innensechskantschraube M 5 x 20	2	! , <, für Ausf. 1
6	281 05	Sicherungsmutter M 5	2	! , >, für Ausf. 1a
7	454 138	Sechskantpassschraube M 5 x 24	2	! , >, für Ausf. 1a
8	683 35	Scheibe 12,2 x 22 x 0,5	2	
9	015 98	Spannhülse 5 x 24	1	
10	683 26	Sperrhebelnabe	1	
11	683 27	Gummigriff	1	
12	683 28	Kupplungshebel	1	
13	683 24	Innensechskantschraube M 5 x 20	1	
14	683 29	Gabelhebel	1	
15	253 24	Innensechskantschraube M 6 x 12	1	!
16	683 30	Bundmutter M 8	1	!
17	683 31	Scheibe 14,2 x 19,2 x 4,1	1	
18	683 32	VR-Zwischenhebel	1	
19	014 54	Splint 2 x 20	2	
20	253 24	Innensechskantschraube M 6 x 12	2	
21	007 80	Scheibe 6,4 x 12,5 x 1,6	2	
22	683 33	Verkleidung	1	
25	683 34	Schaltverbindungsstange	1	! , <
26	716 26	Schaltstange mit Gewinde	1	! , >
27	716 27	Gabelkopf	1	! , >
28	716 25	Bolzen mit Kopf	1	! , >
29	454 107	Buchse	1	! , >
30	683 36	Sondermutter M 12 x 1	2	
31	683 37	VR-Schalthebel	1	
32	683 38	Rückfahrsperrhebel	1	
33	005 93	Sechskantmutter M 6	1	
34	002 57	Sechskantschraube M 6 x 25	1	
35	011 93	Federscheibe B 12	1	
37	712 01	Sonderstiftschraube M 8 x 25	1	
38	712 00	Rastfeder	1	
39	514 08	Scheibe 8,3 x 22 x 3	2	
40	006 65	Sicherungsmutter M 8	2	

! = bei Montage Fläche einfetten

Tafel 1988 Kegelkupplung, Antriebswelle, Zapfwelle

Blatt 1 von 1



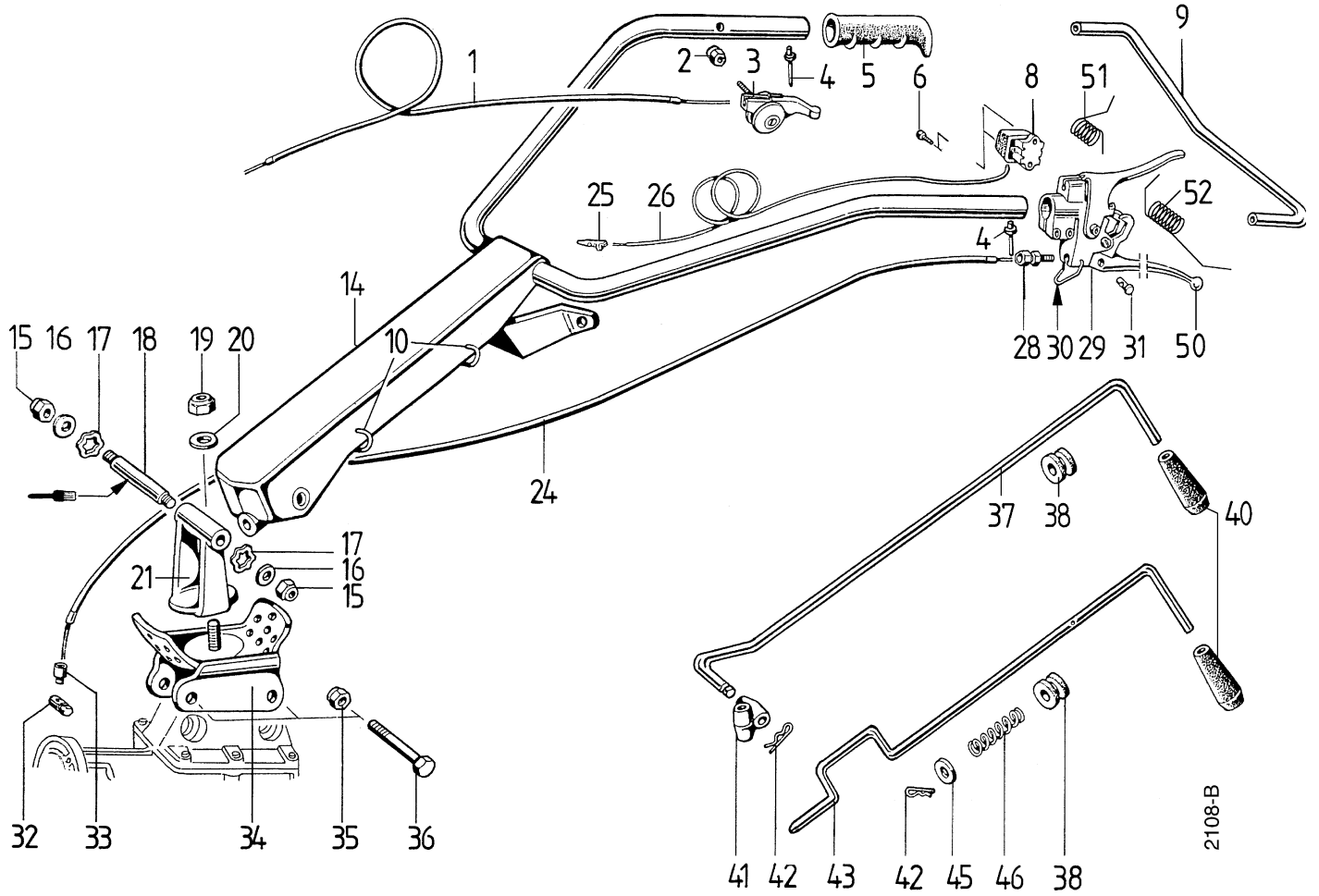
Pos.	Teil-Nr.	Benennung	Stück	Bemerkung
1	019 33	Wellendichtring 17 x 40 x 7	1	
2	013 79	Sicherungsring 40i x 1,75	2	
3	013 27	Sicherungsring 17 x 1	2	
4	025 64	Rillenkugellager 6203, 17 x 40 x 12	2	
5	683 41	Motorritzel, Z = 27	1	
6	683 42	Kupplungsglocke	1	
7	013 34	Sicherungsring 25a x 1,2	1	
8	686 49	Nadelkranz K 10 x 14 x 10	1	
9	686 55	Scheibe 10,4 x 27,2 x 0,5	9	
10	683 43	Schiebekegel	1	
11	454 177	Distanzring 17,5x25x4	1	
12	686 56	Scheibe 20 x 25 x 3	1	
13	686 50	Axialkugellager A 20 x 35	1	
14	301 19	Sicherungsring A20 K x 1,2, DIN 983	1	
15	683 44	Druckring	1	
16	683 50	Druckfeder 25,6 x 4,2 x 59	1	
17	683 51	Antriebswelle	1	⌋
20	683 36	Sondermutter M 12 x 1	1	
21	683 45	VR-Achse	1	
22	683 46	VR-Radblock, Z = 12/21	1	
23	686 54	Scheibe 12,3 x 22,2 x 0,9	1	
24	013 22	Sicherungsring 12a x 1	1	
25	334 26	Kugellager 6301, 12 x 37 x 12	2	
26	683 47	Welle	1	
27	581 69	Spannhülse 5 x 36	1	
28	683 49	Tellerrad, Z = 27	1	
30	013 30	Sicherungsring 20a x 1,2	1	
31	686 52	Rillenkugellager 6004, 20 x 42 x 8	2	
32	013 80	Sicherungsring 42i x 1,75	1	
34	683 52	Kegelritzel, Z = 6/14	1	
35	683 53	Stirnrad, Z = 39	1	
36	013 34	Sicherungsring 25a x 1,2	2	
38	686 53	Nadelkranz K 12 x 17 x 13	2	
40	683 54	Zapfschaltmuffe	1	
41	013 34	Sicherungsring 25a x 1,2	1	
42	013 82	Sicherungsring 47i x 1,75	1	
43	013 82	Kugellager 6005, 25 x 47 x 12	1	
44	683 16	Druckfeder	2	
45	683 17	Kugel \varnothing 1/4"	1	
46	683 57	Zapfwelle	1	⌋
47	686 48	Wellendichtring 30 x 47 x 8	1	

⌋ = bei Montage Fläche einfetten

Tafel 1989 Lenkholm, Bowdenzüge, Schaltstangen

bis Ident-Nr.


Blatt 1 von 2



Tafel 1989 Lenkholm, Bowdenzüge, Schaltstangen

bis Ident-Nr.

Blatt 2 von 2

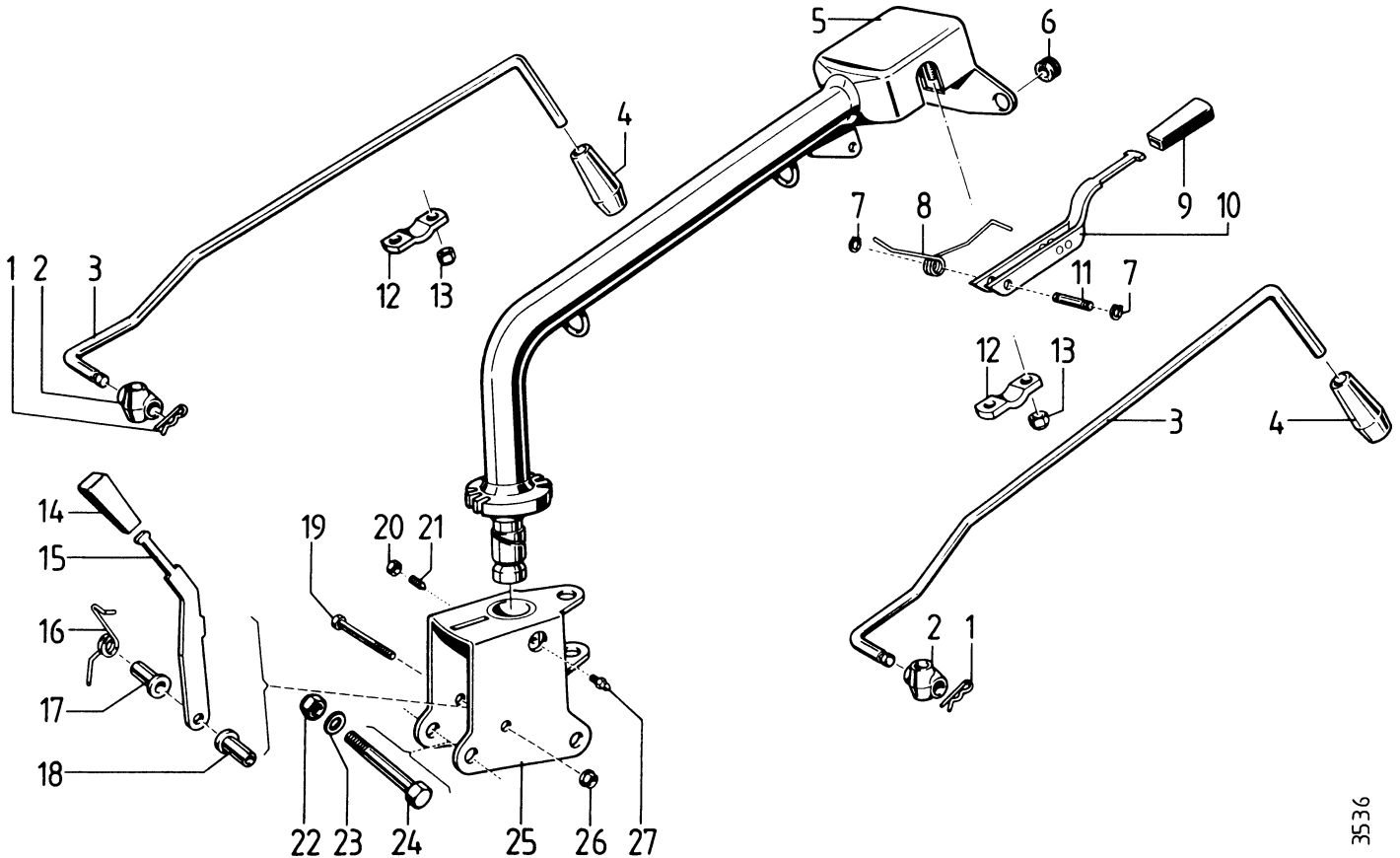
Pos.	Teil-Nr.	Benennung	Stück	Bemerkung
1	682 77	Bowdenzug, Gas	1	
2	281 06	Sicherungsmutter M 6	1	
3	682 78	Gasregulierhebel	1	
4	686 37	Blindniete 4 x 20	2	nur bei Ausf. mit 9
5	682 79	Handgriff	2	
6	684 04	Innensechskantschraube M 4 x 10	1	
8	682 89	Schalter-Stop	1	inkl. 6
9	682 76	Lenker-Endbügel	1	
10	686 57	Haltebügel	2	
14	682 75	Lenkholm	1	
15	682 75	Sicherungsmutter M 10	2	
16	007 84	Scheibe 10,5 x 21 x 2	2	
17	686 60	Wellscheibe 12,3 x 17 x 0,4	2	
18	682 80	Gewindebolzen M 10/114	1	
19	006 68	Sicherungsmutter M 14	1	
20	011 94	Federscheibe B 14	1	
21	682 88	Lenkturm	1	
24	682 81	Bowdenzug, Kupplung	1	
25	484 87	Rundstecker c 4	1	
26	683 91	El. Leitung, Motorstop	1	
28	683 86	Bowdenstellschraube 9,5 x M 8 x 26, mit Mutter	1	
29	682 82	Handhebel, Kupplung Motorstop	1	inkl. 30, 50-52
30	713 79	Federbügel	1	Einzelteil von 29
31	683 87	Bowdennippelhalter 6,2 x 8 x 14	1	
32	683 89	Schraubnippel 10 x 15 x M 6 x 10	1	
33	683 88	Bowdenbundhülse 9,5	1	
34	682 83	Holmrastbock	1	
35	006 67	Sicherungsmutter M 12	1	
36	001 43	Sechskantschraube M 12 x 75	1	
37	682 84	Schaltstange für Gang, VR-Zapfwelle	2	inkl. 42
38	682 91	Führungstülle 12,5/20 x 11	3	
40	682 92	Schaltgriff	3	
41	682 86	Schaltkreuz	2	
42	686 38	Federstecker 1,8 x 32	3	
43	686 85	Holmstange	1	inkl. 42
45	007 84	Scheibe 10,5 x 21 x 2	1	
46	683 92	Druckfeder 17, 1/2/50	1	
50	770 93	Handhebel, Kupplung	1	Einzelteil von 29
51	771 81	Schenkelfeder, Stophebel	1	Einzelteil von 29
52	771 82	Schenkelfeder, Kupplungshebel	1	Einzelteil von 29

 = bei Montage Fläche einfetten

Tafel 2253 Unterholm

Blatt 1 von 1

ab Ident-Nr.

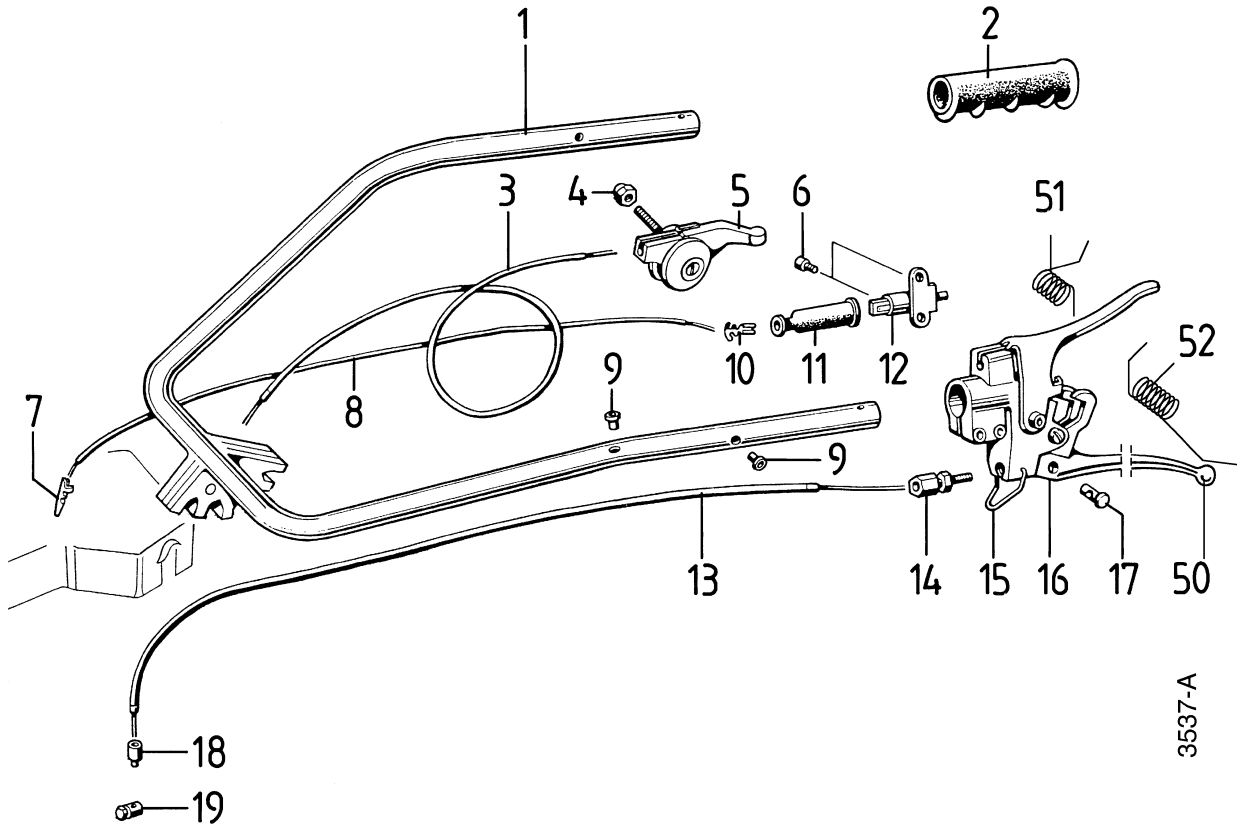


3536

Pos.	Teil-Nr.	Benennung	Stück	Bemerkung
1	686 38	Federstecker 1,8 x 32	2	
2	682 86	Schaltkreuz	2	
3	682 84	Schaltstange	2	
4	682 92	Schaltgriff	2	
5	717 75	Unterholm	1	
6	682 91	Führungstülle 12,5/20 x 11	2	
7	013 20	Sicherungsring 10a x 1	2	
8	698 18	Schenkelfeder	1	
9	697 67	Griff	1	
10	698 16	Höhenverstellhebel	1	
11	698 15	Steckbolzen	1	
12	717 76	Lenkerlagerlasche	2	
13	281 08	Sicherungsmutter M 8	4	
14	697 67	Griff	2	
15	706 20	Hebel	1	
16	712 08	Schenkelfeder	1	
17	713 17	Buchse	1	
18	713 17	Buchse	1	
19	237 37	Sechskantschraube M 8 x 80	1	
20	005 88	Sechskantmutter M 8, flach	1	
21	201 12	Gewindestift M 8 x 30 mit Innensechskant und Spitze	1	
22	281 14	Sicherungsmutter M 14	2	
23	007 86	Scheibe 15 x 28 x 2,5	4	
24	736 02	Sechskantschraube M 14 x 90	2	
25	717 77	Lenkturm	1	
27	021 79	Schmiernippel M 6 x 1	1	

Tafel 2254 Lenker

Blatt 1 von 1



3537-A

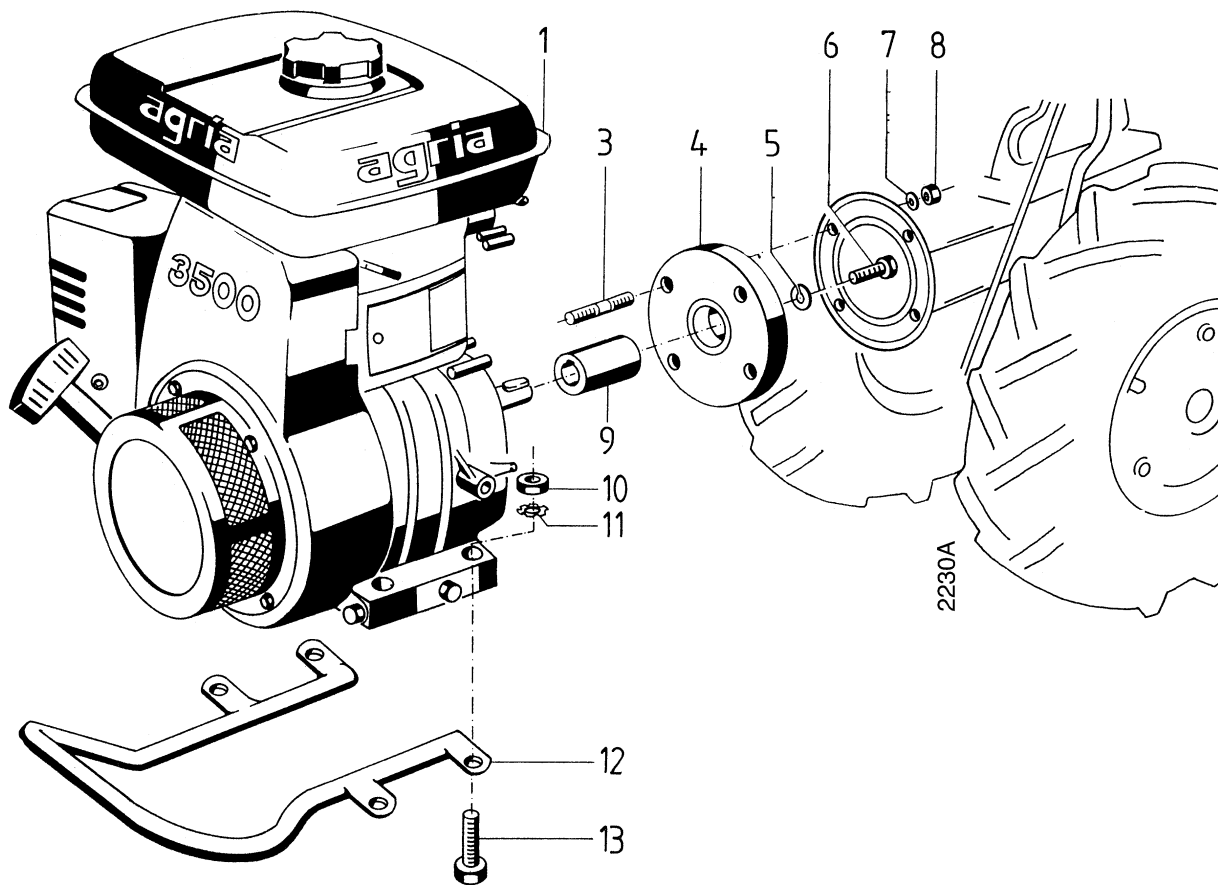
Pos.	Teil-Nr.	Benennung	Stück	Bemerkung
1	716 71	Lenker	1	
2	682 79	Handgriff	2	
3	682 77	Bowdenzug, Gas	1	
4	281 06	Sicherungsmutter M 6	1	
5	682 78	Gasregulierhebel	1	
6	684 04	Innensechskantschraube M 4 x 10	2	
7	484 87	Rundstecker \varnothing 4	1	
8	683 91	El. Leitung, Motorstop	1	
9		Verschlußstopfen	x	
10		Flachsteckhülse 2,8 x 0,6	1	
11	717 79	Klemmschutzkappe	1	
12	717 78	Schalter Stop, kpl.	1	inkl. 6
13	682 81	Bowdenzug, Kupplung	1	
14	683 86	Bowdenzugstellschraube 9,5 x M 8 x 26, mit Mutter	1	
15	713 79	Sperrbügel	1	Einzelteil von 16
16	682 82	Handhebel Kupplung/Motorstop	1	inkl. 15, 50-52
17	683 87	Bowdennippelhalter 6,2 x 8 x 14	1	
18	683 88	Bowdenbundhülse 9,5	1	
19	683 89	Schraubnippel 10 x 15 x M 6 x 10	1	
50	770 93	Handhebel, Kupplung	1	Einzelteil von 16
51	771 82	Schenkelfeder, Stophebel	1	Einzelteil von 16
52	771 81	Schenkelfeder, Kupplungshebel	1	Einzelteil von 16

x = nach Bedarf

Tafel 199000**Motoranbau, Motorschutzfuß****Robin EY20DH**

Blatt 1 von 1

<35002015

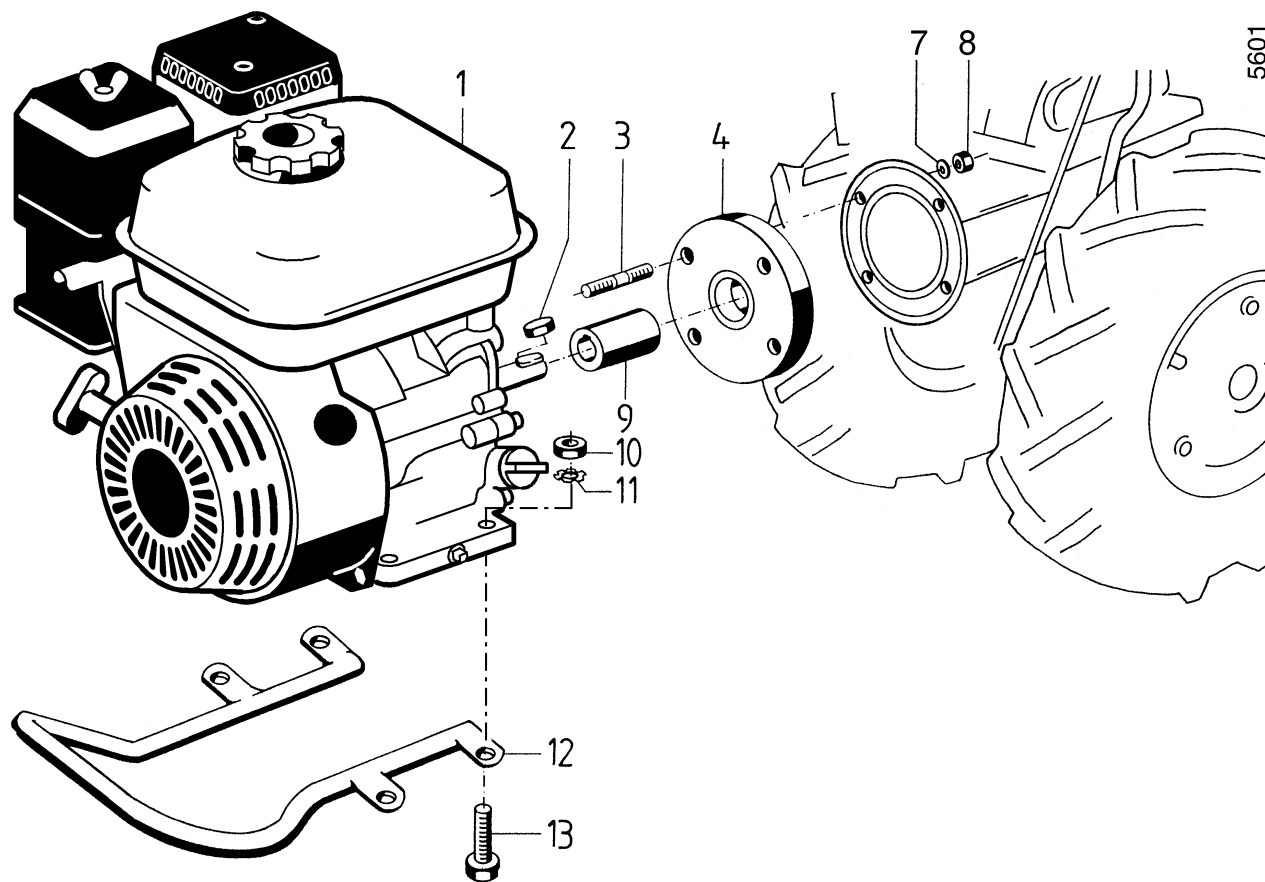


Pos.	Teil-Nr.	Benennung	Stück	Bemerkung
1	638 01	Viertakt-Benzinmotor, Robin EY20DH	1	EDT 78612 + Motor 76200 Einzelteile siehe Robin-Motoren
3	686 43	Stiftschraube M 8 x 55	4	
4	684 00	Zentrierflansch	1	
5	007 82	Scheibe 8,4 x 17 x 1,6	1	
6	002 17	Innensechskantschraube M 8 x 20	1	
7	007 82	Scheibe 8,4 x 17 x 1,6	4	
8	281 08	Sicherungsmutter M 8	4	
9	683 96	Verbindungsnahe SAE 2-1/4 taper Generator shaft	1	
10	005 95	Sechskantmutter M 8	4	
11	773 08	Sperrkantscheibe SKM 8	4	
12	686 42	Motor-Schutzfuß	1	
13	001 57	Sechskantschraube M 8 x 35	4	

Tafel 199001**Motoranbau, Motorschutzfuß****Honda GX160****3500 052**

Blatt 1 von 1

>35002016

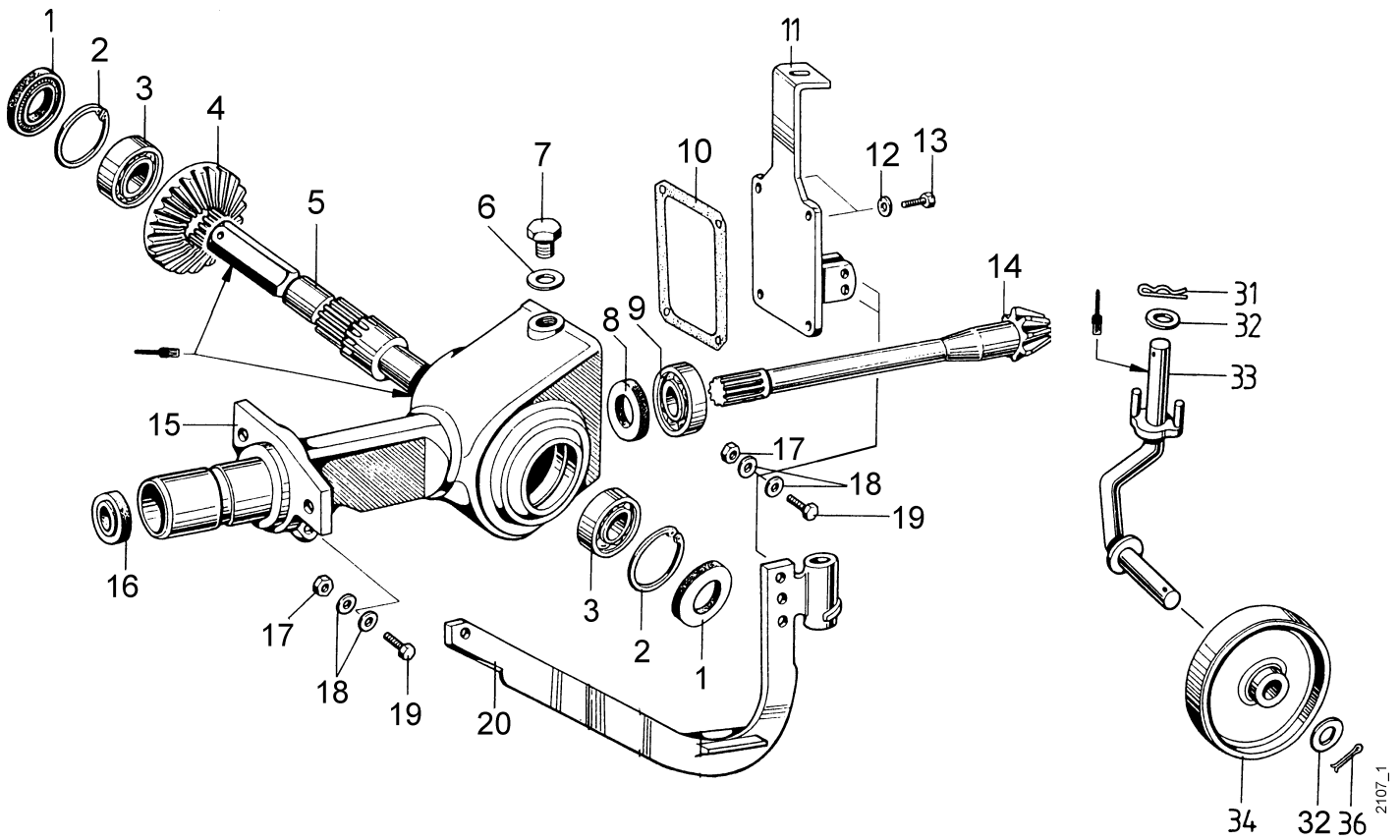


Pos.	Teil-Nr.	Benennung	Stück	Bemerkung
1	762 00	Motor Honda GX160	1	incl. 2, Einzelteile siehe Honda-Motoren
2	581 09	Passfeder 4,7x4,7x35	1	
3	686 43	Stiftschraube M 8 x 55	4	
4	684 00	Zentrierflansch	1	
7	007 82	Scheibe 8,4 x 17 x 1,6	4	
8	281 08	Sicherungsmutter M 8	4	
9	454 125	Profilhabe SAE 3/4inch Keyway shaft	1	
10	005 95	Sechskantmutter M 8	4	
11	773 08	Sperrkantscheibe SKM 8	4	
12	686 42	Motor-Schutzfuß	1	
13	001 57	Sechskantschraube M 8 x 35	4	

Tafel 1992 Hacktriebwerk, Sporn, Nachlauftrad

3501 011, 3589 011

Blatt 1 von 1

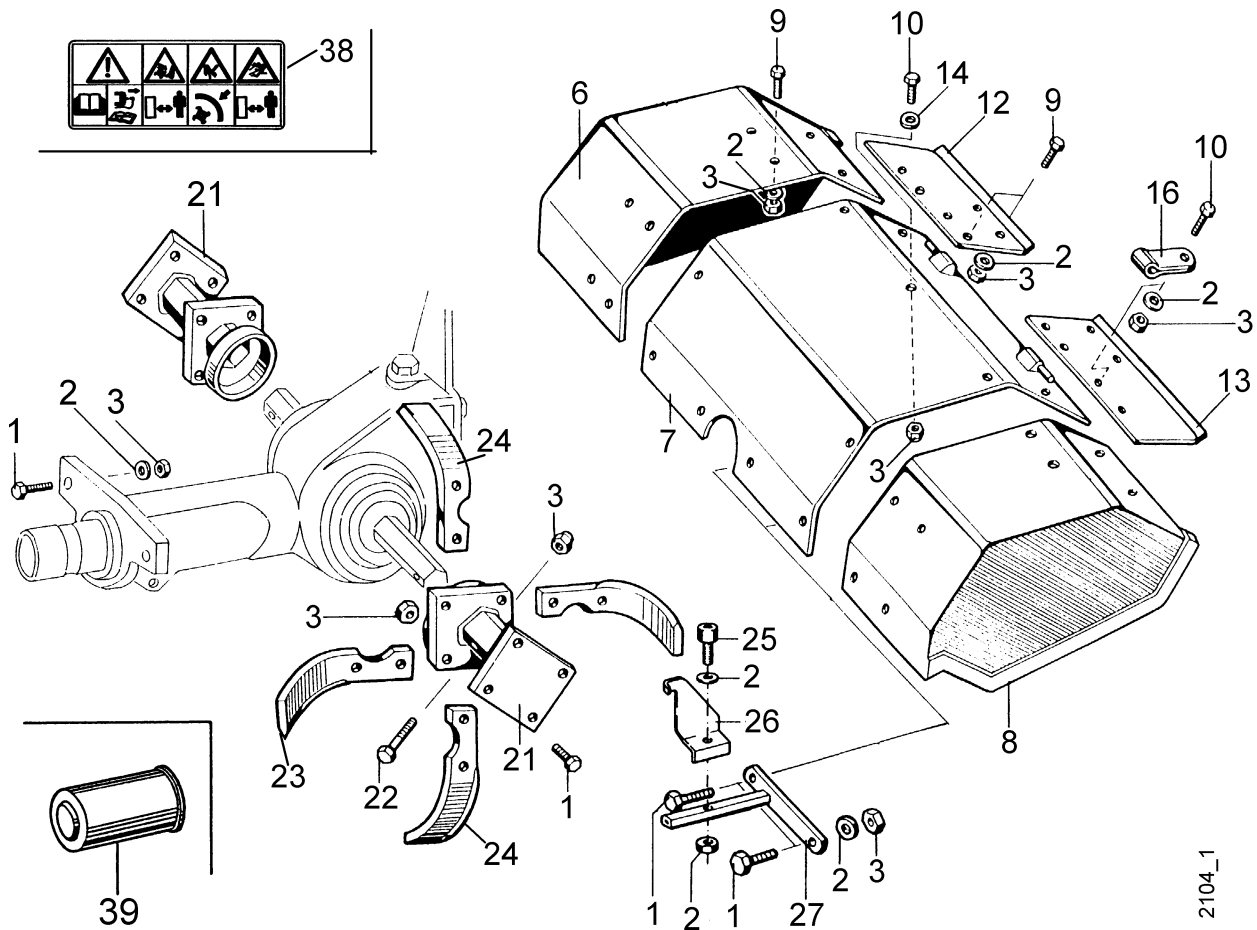


Pos.	Teil-Nr.	Benennung	Stück	Bemerkung
1	686 58	Wellendichtring SL 25 x 47 x 7/8	2	
2	013 82	Seegerring I 47 x 1,75	2	
3	025 54	Kugellager 6005, 25 x 47 x 12	2	
4	682 66	Hack-Kegelrad	1	
5	682 67	Antriebswelle	1	
6	009 25	Dichtring Cu A 14 x 18 x 1,5	1	
7	020 67	Innensechskantverschlußschraube M 14 x 1,5	1	
8	686 59	Wellendichtring 20 x 42 x 7	1	
9	025 65	Kugellager 6204, 20 x 47 x 14	1	
10	682 73	Dichtung	1	
11	682 68	Gehäusedeckel	1	
12	494 08	Zahnscheibe A 8	4	
13	001 02	Sechskantschraube M 8 x 16	4	
14	682 69	Ritzelwelle	1	
15	682 74	Getriebegehäuse	1	
16	683 81	Dichtmanschette	1	
17	281 08	Sicherungsmutter M 8	2	
18	007 82	Scheibe 8,4 x 17 x 1,6	4	
19	001 10	Sechskantschraube M 8 x 25	2	
20	682 72	Sporn	1	
31	686 39	Federstecker 3 x 60	1	
32	007 89	Scheibe 21 x 37 x 3	2	
33	682 70	Stützradachse	1	
34	682 71	Stützrad	1	
36	014 71	Splint 3,2 x 25	1	

Tafel 1993 Hackwerkzeuge, Schutzhaube

3508 011, 3508 061

Blatt 1 von 1



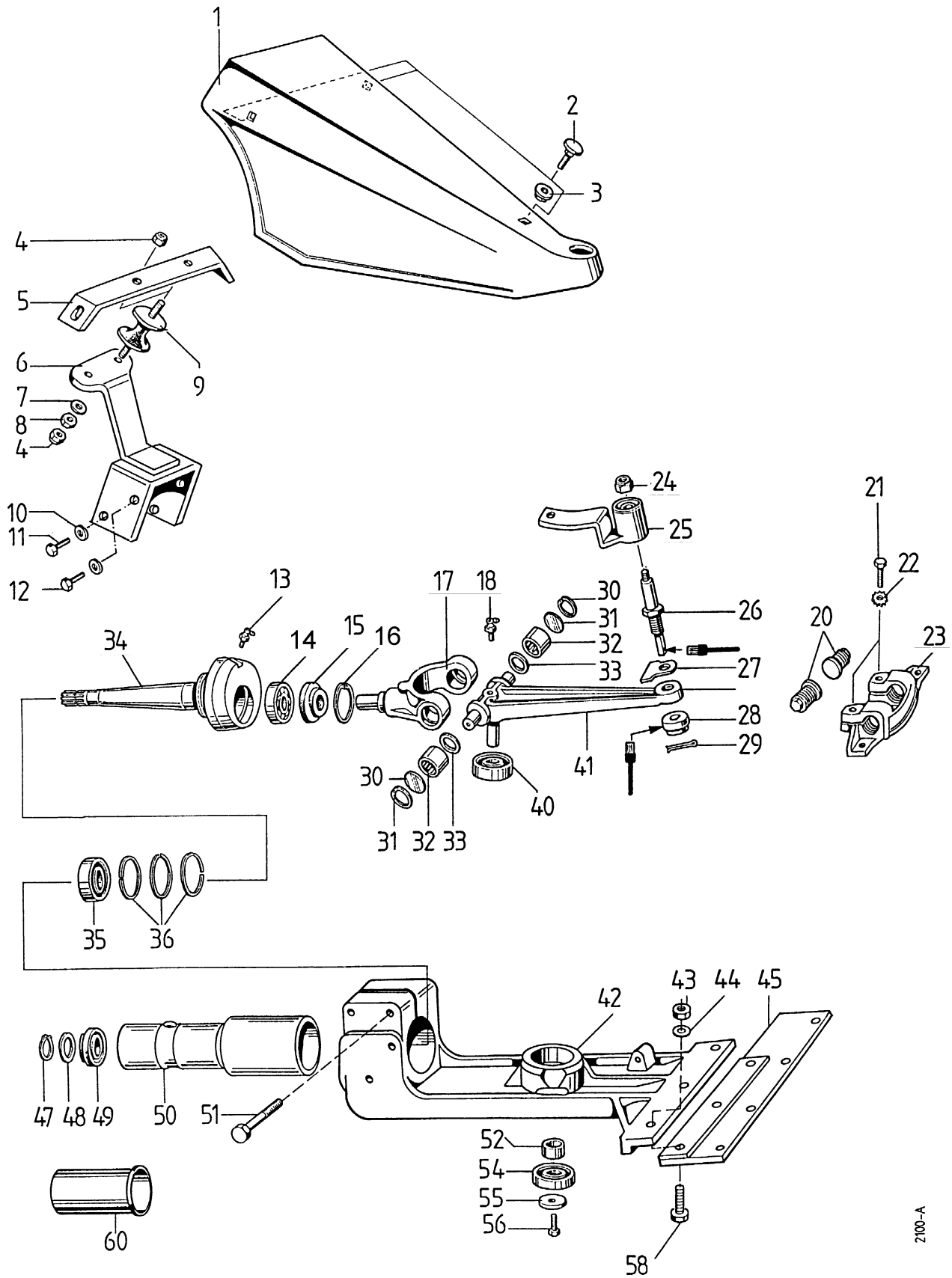
2104_1

Pos.	Teil-Nr.	Benennung	Stück	Bemerkung
1	001 10	Sechskantschraube M 8 x 25	20	
2	007 82	Scheibe 8,4 x 17 x 1,6	17	
3	281 08	Sicherungsmutter M 8	36	
6	682 62	Hackhaube-Seitenteil rechts	1	
7	682 60	Hackhaube-Mittelteil	1	
8	682 61	Hackhaube-Seitenteil links	1	
9	001 02	Sechskantschraube M 8 x 16	10	
10	001 09	Sechskantschraube M 8 x 20	3	
12	682 64	Abweisblech rechts	1	
13	682 63	Abweisblech links	1	
14	514 08	Scheibe 8,3 x 22 x 3	1	
16	692 93	Gelenklasche	2	
21	682 57	Hacktrommel	2	
22	001 19	Sechskantschraube M 8 x 40	2	
23	697 26	Hackmesser links	8	
24	697 25	Hackmesser rechts	8	
25		Innensechskantschraube	1	
26		Anschlagwinkel	1	
27		Anschlagzapfen	1	
38	757 06	Schild Warnzeichen Hacke	1	
39	692 55	Schutzkappe Ø 45	1	

Tafel 1991 Mäheinrichtung

3546 011

Blatt 1 von 2



2100-A

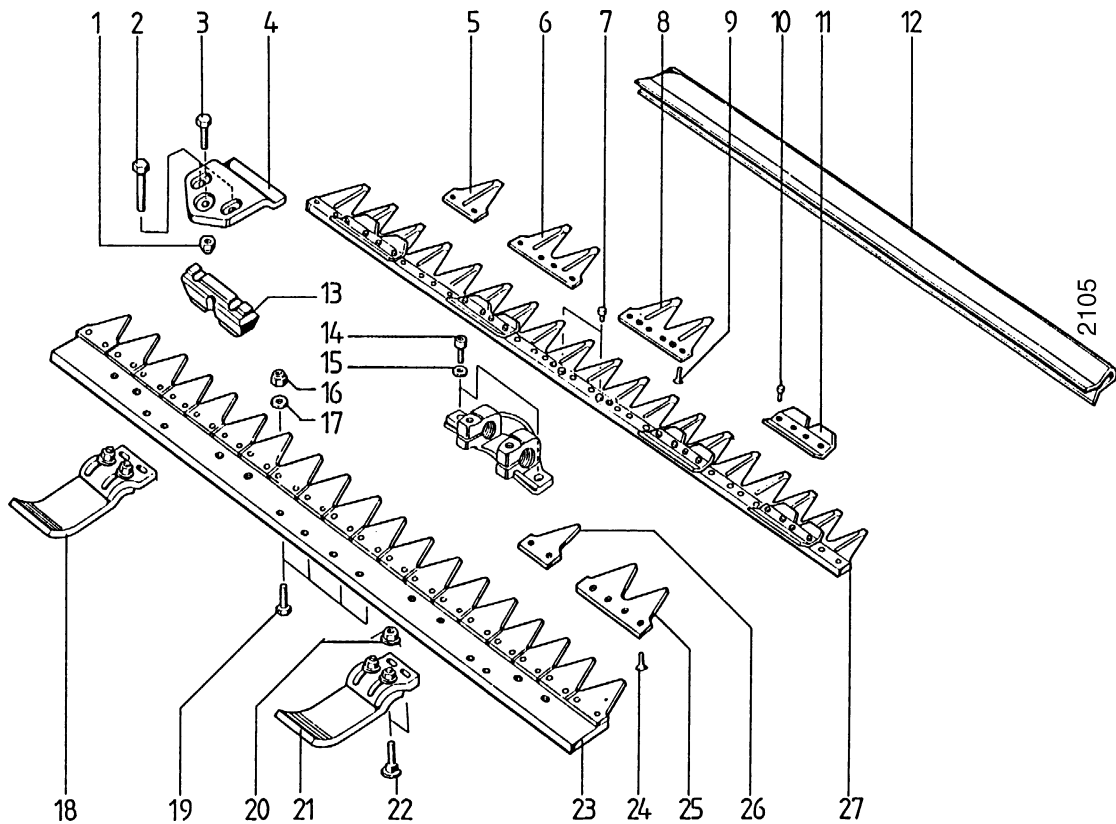
Tafel 1991 Mäheinrichtung**3546 011**

Blatt 2 von 2

Pos.	Teil-Nr.	Benennung	Stück	Bemerkung
1	683 58	Mähwerkhaube	1	
2	165 21	Flachrundschraube M 8 x 20	3	
3	006 65	Sicherungsmutter M 8	3	
4	006 65	Sicherungsmutter M 8	4	
5	683 59	Haubenhalter	1	
6	683 60	Stütze für Schutzhaube	1	
7	007 82	Scheibe 8,4 x 17 x 1,6	2	
8	005 95	Sechskantmutter M 8	2	
9	683 61	Gummipuffer	2	inkl. 4-8
10	173 74	Schnorrzscheibe VS 8	4	
11	001 09	Sechskantschraube M 8 x 20	2	
12	001 02	Sechskantschraube M 8 x 16	2	
13	263 90	Schmiernippel SFG 6 x 1	1	
14	683 62	Pendellager 1203, 17 x 40 x 12	1	
15	683 63	Dichtmanschette	1	
16	013 79	Seegerring I 40 x 1,75	1	
17	683 64	Gelenkgabel	1	
18	263 90	Schmiernippel SFG 8 x 1	1	
20	683 65	Mitnehmerschraube	2	
21	297 00	Sechskantschraube M 8 x 22, DIN 933	2	
22	494 08	Zahnscheibe A 8	2	
23	683 66	Messermithnehmer	1	
24	006 66	Sicherungsmutter M 10	1	
25	683 67	Hauben-Schwenklager	1	
26	683 68	Mitnehmerbolzen	1	
27	683 69	Sicherungsblech	1	
28	683 70	Mitnehmerring	1	
29	014 67	Splint 3,2 x 40	1	
30	683 71	Sicherungsring	2	
31	683 72	Scheibe	2	
32	683 73	Nadelbuchse	2	
33	683 74	Anlaufscheibe	2	
34	683 84	Hubscheibe	1	
35	231 76	Kugellager 6005 2 RS, 25 x 47 x 12	1	
36	683 76	Dichtscheibe	2	
40	025 53	Kugellager 6004, 20 x 42 x 12	1	
41	683 78	Schwingarm	1	
42	683 79	Mä hbalkenträger	1	
45	683 80	Distanzleiste	1	
47	269 90	Seegerring A 17 x 1,5	1	
48	010 88	Einstellscheibe 17 x 25 x 1	1	
49	683 81	Dichtmanschette	1	
50	684 03	Lagerrohr	1	
51	000 41	Sechskantschraube M 8 x 60	2	
52	683 83	Distanzrohr	1	
54	164 41	Kugellager 6004 2 RS, 20 x 42 x 12	1	
55	010 33	Scheibe 8,3 x 24 x 5	1	
56	001 09	Sechskantschraube M 8 x 20	1	
60	692 55	Schutzkappe Ø 45	1	

Tafel 1984 Mähbalken Universal 97cm**3547 551**

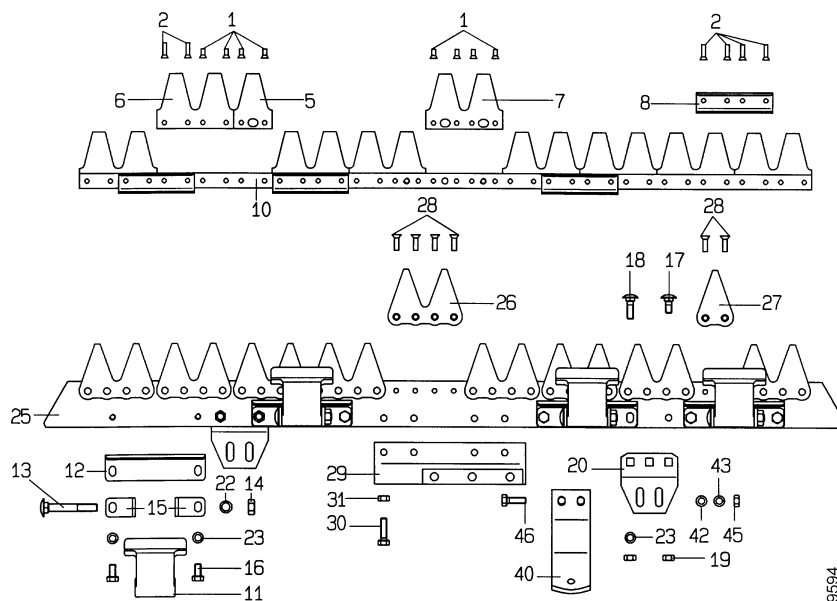
Blatt 1 von 1



Pos.	Teil-Nr.	Benennung	Stück	Bemerkung
1	281 08	Sicherungsmutter M 8	4	
2	001 57	Sechskantschraube M 8 x 35	8	
3	001 51	Sechskantschraube M 8 x 30	4	
4	462 45	Messerhalter	4	
5	397 50	Messerklinge	1	
6	397 52	Messerklinge, Doppel, 4-Loch	7	
7	075 69	Sonderniete	2	
8	397 51	Messerklinge, Doppel, 6-Loch	2	
9	017 75	Senkniete 5 x 12	22	
10	398 42	Senkniete 5 x 20	16	
11	397 68	Führungsleiste	4	
12	682 51	Messerschutzleiste, Kunststoff	1	
13	562 95	Führungsstück	4	
14	684 01	Innensechskantschraube M 8 x 14	2	
15	684 02	Scheibe 8,5 x 15 x 1,5	2	
16	281 08	Sicherungsmutter M 8	4	
17		entfällt		
18	682 52	Laufsohle, kpl.	1	inkl. 20 - 21
19	001 10	Sechskantschraube M 8 x 25	4	
20	281 08	Sicherungsmutter M 8	4	
20a	007 82	Scheibe 8,4 x 17 x 1,6	4	
21	682 52	Laufsohle, kpl.	1	inkl. 20 - 21
22	368 54	Flachrundschrabe M 8 x 30	4	
23	682 53	Balkenrücken, kpl.	1	inkl. 23 - 26
24	682 54	Senkniete 6 x 25	38	
25	562 82	Balkenklinge, Doppel, 4-Loch	9	
26	488 39	Balkenklinge	1	
27	682 50	Mähmesser	1	inkl. 5 - 11

Tafel 2434 Mähbalken Universal-SC; 97cm**3547 651**

Blatt 1 von 1



9594

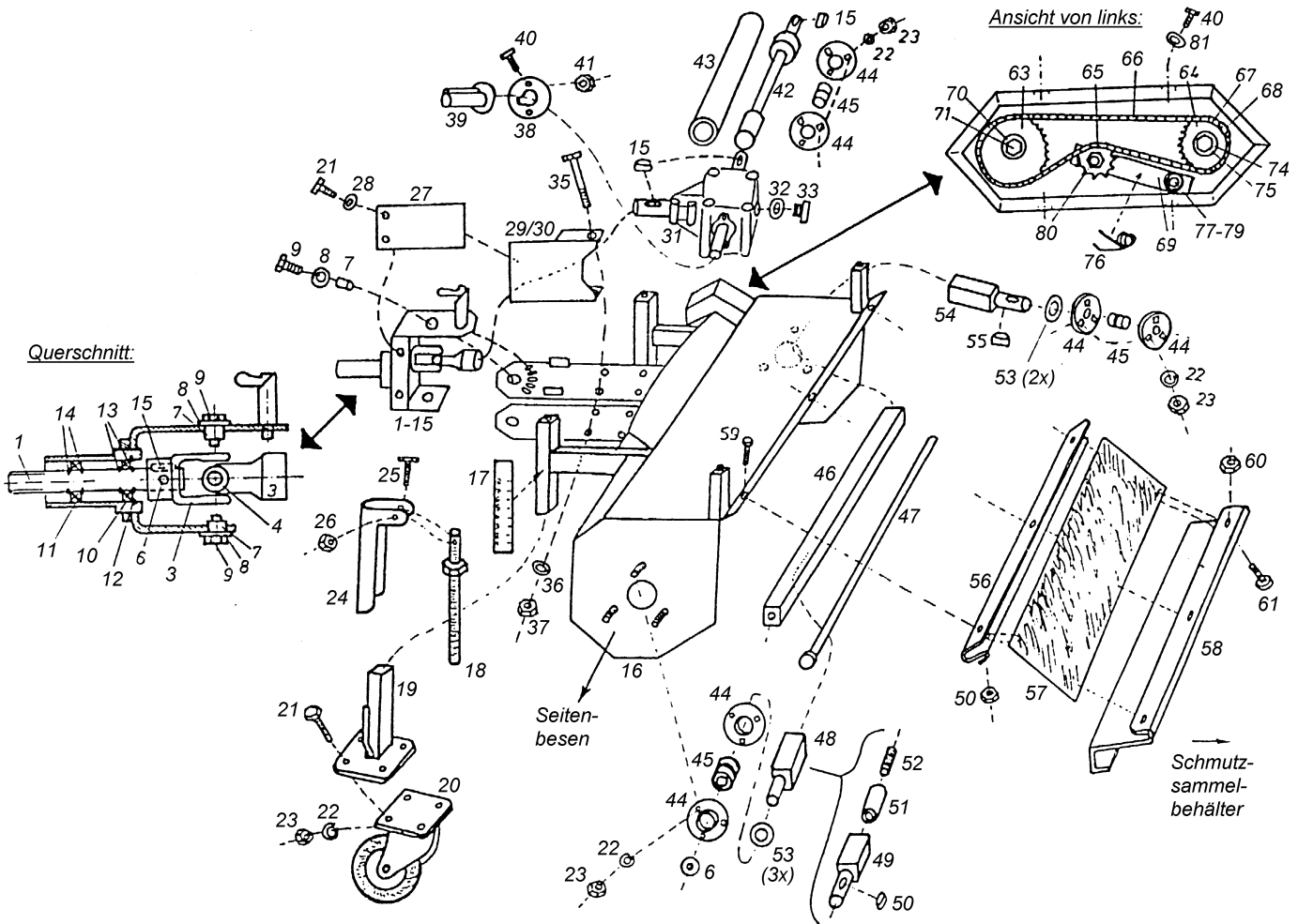
Pos.	Teile-Nr.	Stück	Bezeichnung	Abmessung	Norm	Bemerkung
1	017 75		Senkniet	5 x 12		
2	398 42		Senkniet	5 x 20		
5	748 48		Messerklinge, 3 Loch			
6	461 90		Doppelklinge, 4 Loch			
7	749 67		Doppelklinge, 6 Loch			
8	714 89		Führungsleiste			
10	798 89		Mähmesser	97 cm		inkl. 1 - 8
11	714 93		Messerhalter			
12	714 94		Reibplatte			
13	714 96		Flachrundschraube	M10 x 1 x 70		
14	006 09		Sechskantmutter	M10 x 1		
15	714 95		Winkel			
16	676 18		Sechskantschraube	M 8 x 14		
17	165 21		Flachrundschraube	M 8 x 20		
18	597 68		Flachrundschraube	M 8 x 28		
19	005 95		Sechskantmutter	M 8		
20	768 91		Laufsohlenhalter			
22	011 92		Federscheibe	B10		
23	749 62		Spannscheibe	8		
26	749 53		Doppelbalkenklinge, 4 Loch			
27	488 39		Balkenklinge			
28	562 83		Senkniet	6 x 20		
29	683 79		Anschlussplatte			
30	001 10		Sechskantschraube	M 8 x 25		
31	281 08		Sicherungsmutter	M 8		
40	745 37		Laufsohle, kpl.			inkl. 40 a - 46
40 a	582 23		Laufsohle			
42	007 82		Scheibe	8,4 x 17 x 1,6		
43	494 08		Zahnscheibe	A 8		
45	005 95		Sechskantmutter	M 8		
46	001 10		Sechskantschraube	M 8 x 25		
	682 51		Messerschutzleiste	97 cm		

Tafel 225600

Anbau-Kehrmaschine

3594 011 - 041

Blatt 1 von 2



Pos.	agria-Nr.	Fremd-Nr.	Stück	Bezeichnung	Abmessung	Norm	Bemerkung
1	713 63		1	Antriebswelle			
2		040 150 002	1	Aufnahme			
3		923 113 011	2	Gabel			
4		923 109 000	1	Kreuzgarnitur			
5		923 110 000	1	Kreuzgelenk, kpl.			inkl. 3, 4
6	736 94		1	Gewindestift M10 x 12			
7	71381		2	Buchse			
8		905 210 303	3	Scheibe			
9		901 010 025	2	Schraube			
10	231 76		1	Lager			
11		040 150 003	1	Kunststofflager			
12	013 82		1	Seegerring			
13		906 000 250	2	Seegerring			
15		908 008 725	4	Paßfeder			
16	-		1	Kehrmaschinen-Grundgehäuse			
17		700 000 151	2	Höhenskala			
18		100 000 490	2	Spindel			
19		100 000 485	2	Laufrollenhalter			
20		926 302 125	2	Laufrolle			
21		901 008 016	12	Schraube			
22		905 008 000	17	Ring			
23		900 008 001	17	Mutter			
24		700 000 085	2	Drehgriff			
25		901 005 020	2	Schraube			

Tafel 225600**Anbau-Kehrmaschine****3594 011 - 041**

Blatt 2 von 2

Pos.	agria-Nr.	Fremd-Nr.	Stück	Bezeichnung	Abmessung	Norm	Bemerkung
26		900 005 002	2	Mutter			
27	771 42		2	Zapfwellenschutz-Aufnahmeseite			
28		905 108 000	4	Scheibe			
29		040 999 010	1	Zapfwellenschutz re.			
30		040 999 011	1	Zapfwellenschutz li.			
31		922 101 000	1	Kegelradgetriebe, kpl.			
32		937 120 025	1	Dichtungsring			
33		931 200 031	1	Öleinfüllschraube			
34		924 425 477	1	Wellendichtring			ohne Abb.
35		901 110 120	4	Schraube			
36		905 010 000	4	Ring			
37		900 010 001	4	Mutter			
38		040 999 012	1	Abdeckscheibe für Getriebe			
39		943 400 028	1	Abdeckkappe			
40		901 006 012	6	Schraube			
41		900 006 002	2	Mutter			
42		100 000 100	1	Antriebswelle			
43		100 000 105	1	Schutzrohr			
44		924 200 205	6	Lagerschale			
45	796 14		3	Spannlager GAY25NNPPB			
46		040 000 440	1	Antriebsrohr f. FKM 1000 E			
47		040 000 435	1	Spannstange f. FKM 1000 E			
48		100 000 430	1	Antriebsstummel, rechts			Ausf. ohne Seitenbesen
49		105 000 085	1	Antriebsstummel, rechts			mit Seitenbesen
50		908 108 712	1	Paßfeder			mit Seitenbesen
51		902 810 040	1	Gewindhülse			mit Seitenbesen
52		902 910 040	1	Gewindestift			mit Seitenbesen
53		905 125 000	5	Scheibe			
54		110 000 425	1	Antriebsstummel, links			
55		908 108 710	1	Paßfeder			
56		100 000 590	1	Halteschiene			
57		100 000 585	1	Gummispritzlappen			
58		100 000 745	1	Verschlusschiene f. Schmutzsammelbehälter			
59		901 005 012	3	Schraube			
60		900 005 001	6	Mutter			
61		901 305 008	3	Schraube			
62	771 77		1	Getriebedeckel			ohne Abb.
63		920 403 226	1	Kettenrad, groß			
63 a		705 407 509	1	Distanzscheibe			
64		920 403 114	1	Kettenrad, klein			
64 a		705 407 506	1	Distanzscheibe			
65		920 603 010	1	Spannrad			
66	746 56		1	Kette			
67	746 57		1	halbes Kettenglied			
68	746 58		1	Kettenschloß			
69	748 25		1	Spannhebel			
70		905 209 283	1	Scheibe			
71		901 008 016	1	Schraube			
74		905 300 251	1	Scheibe			
75		906 000 250	1	Seegerring			
76	748 26		1	Torsionsfeder			
77		901 110 055	1	Schraube			
78		905 110 000	3	Scheibe			
79		900 010 002	1	Mutter			
80		900 038 011	1	Mutter			
81		905 206 000	4	Scheibe			
	3594 021		1	Anbau-Kehrmaschine	100 cm		ohne Bürstenwalze
	3594 111		1	Bürstenwalze fein	Ø350 100 cm		
	3594 161		1	Bürstenwalze grob	Ø350 100 cm		
	3555 011	040 150 999	1	Adapter	3500/3594		inkl. 1 - 15

Tafel 2257 Schmutz-Sammelbehälter

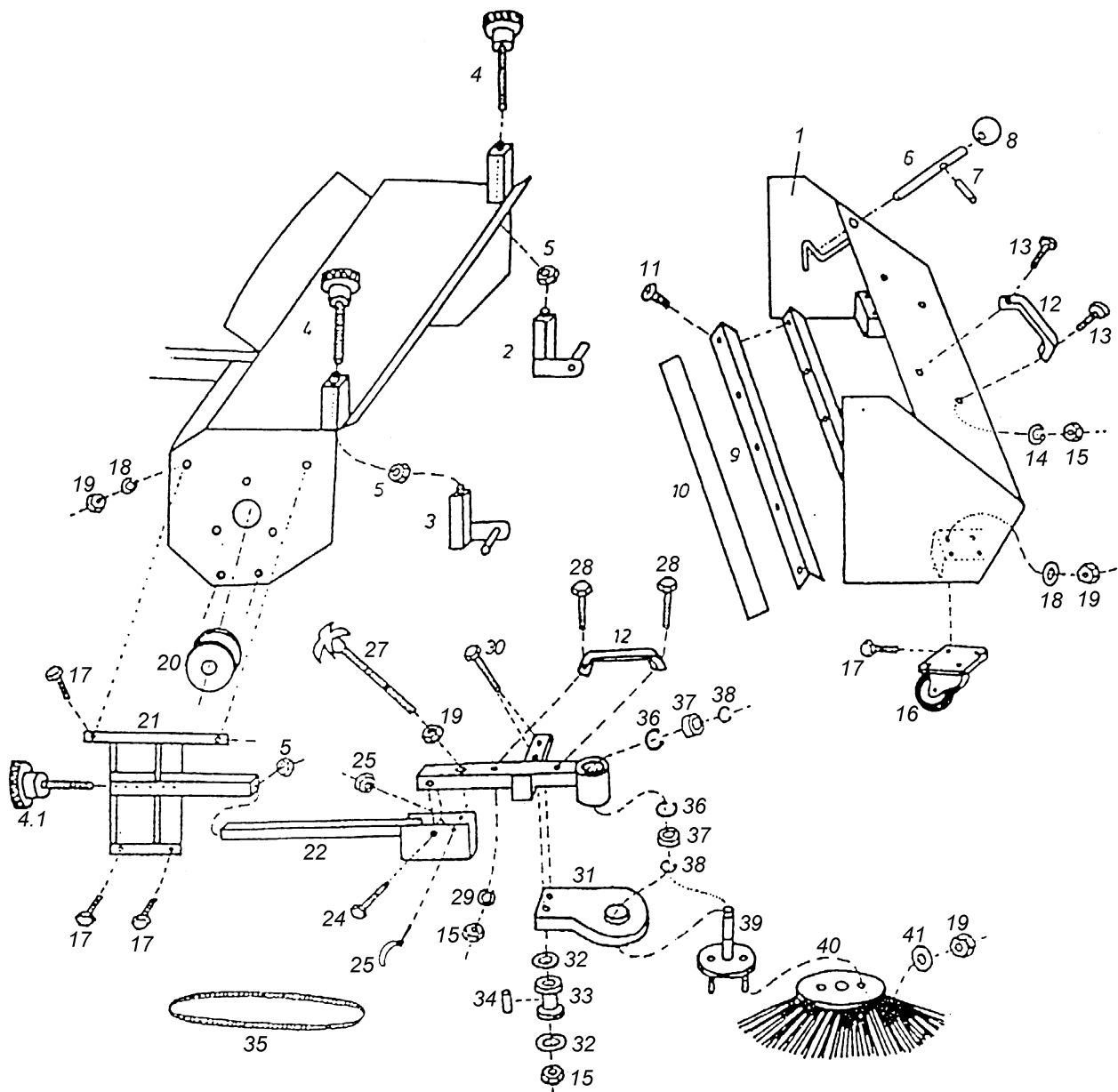
3594 211

Blatt 1 von 2

Anbau-Seitenbesen

3594 311

für Anbau-Kehrmaschine 3594 011 - 041



Tafel 2257 Schmutz-Sammelbehälter**3594 211**

Blatt 2 von 2

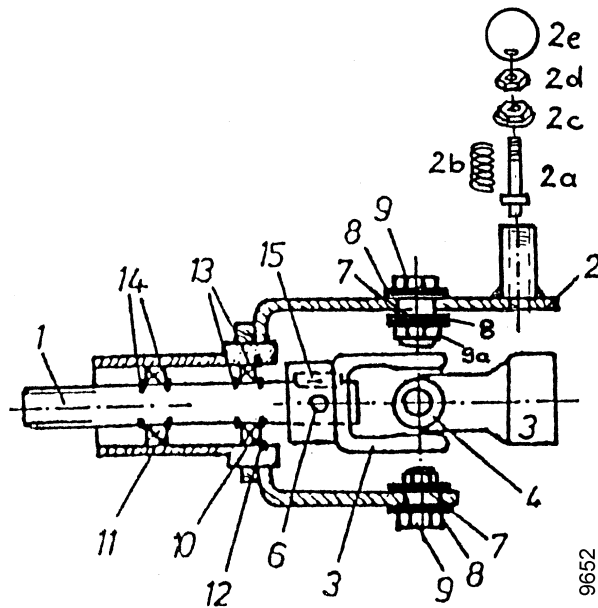
Anbau-Seitenbesen**3594 311**

für Anbau-Kehrmaschine 3594 011 - 041

Pos.	agria-Nr.	Fremd-Nr.	Stück	Bezeichnung	Abmessung	Norm	Bemerkung
1		100 000 625	1	Schmutzsammelbehälter			
2		100 000 686	1	Halterung, links			
3		100 000 691	1	Halterung, rechts			
4		100 000 701	2	Spindel für Halterung			
4.1		100 000 700	1	Spindel für Seitenbesen			
5		900 012 002	3	Mutter			
6		700 000 270	2	Behältersicherung			
7		907 340 026	2	Hülse			
8		941 220 010	2	Kugelknopf			
9		100 000 645	1	Winkelschiene			
10	472 002		1	Gummispritzlappen			
11		902 642 013	4	Schraube			
12		641 310 005	3	Haltegriff			
13		901 006 016	4	Schraube			
14		905 006 000	4	Ring			
15		900 006 001	8	Mutter			
16		926 301 076	2	Laufrolle			
17		901 008 016	12	Schraube			
18		905 008 000	12	Ring			
19		900 008 001	15	Mutter			
20		921 210 080	1	Riemenscheibe f. Seitenbesen			
21		105 000 005	1	Seitenbesen-Aufnahme			
22		105 000 010	1	Haltearm für Seitenbesen			
23		105 000 015	1	Besenhalter			
24		901 108 040	1	Schraube			
25		900 008 002	1	Mutter			
26		907 155 000	1	Sicherheitsstecker			
27		105 000 050	1	Sternschraube			
28		901 006 040	2	Schraube			
29		905 006 000	2	Ring			
30		901 106 050	2	Schraube			
31		105 000 055	1	Schutz f. Seitenbesen			
32		905 206 251	4	Scheibe			
33		105 000 065	2	Keilriemenrolle			
34		105 000 070	2	Distanzrohr			
35	716 64		1	Keilriemen	10 x 1750		VB S = CPLUS
36		906 000 350	2	Seegerring			
37		924 306 202	2	Kugellager			
38		905 915 000	2	Seegerring			
39		105 000 020	1	Besenteller			
40		105 000 025	1	Seitenbesen			
41		905 208 251	2	Scheibe			
	3594 211		1	Schmutz-Sammelbehälter kpl.			inkl. 1 - 19
	3594 311		1	Seitenbesen kpl.			inkl. 4.1, 5, 12, 15,17 - 41

Tafel 272901 Adapter für Kehrmaschine**3555 011**

Blatt 1 von 1



Pos.	agria-Nr.	Fremd-Nr.	Stück	Bezeichnung	Abmessung	Norm	Bemerkung
1	472 004		1	Antriebswelle			
2		040 150 102	1	Aufnahme			
2a	472 034		1	Raststift			
2b	472 035		1	Druckfeder			
2c		700 001 171	1	Stopfen			
2d		900 010 001	1	Mutter			
2e		941 220 010	1	Kugelknopf			
3		923 113 011	2	Gabel			
4		923 109 000	1	Kreuzgarnitur			
5	472 014		1	Kreuzgelenk kpl.			
6	736 94		1	Gewindestift	M10 x 12	DIN 916	
7	472 006		2	Buchse			
8		905 210 303	4	Scheibe			
9		901 010 035	2	Schraube			
9a		900 010 002	2	Stopmutter			
10	231 76		1	Kugellager 6005 2RS	25x47x12	DIN 625	
11		040 150 003	1	Kunststofflager			
12	013 82		1	Seegerring	i47x1,75	DIN 472	
13		906 000 250	2	Seegerring			
14				-			
15	018 47		1	Passfeder	A 8 x 7 x 25	DIN 6885	

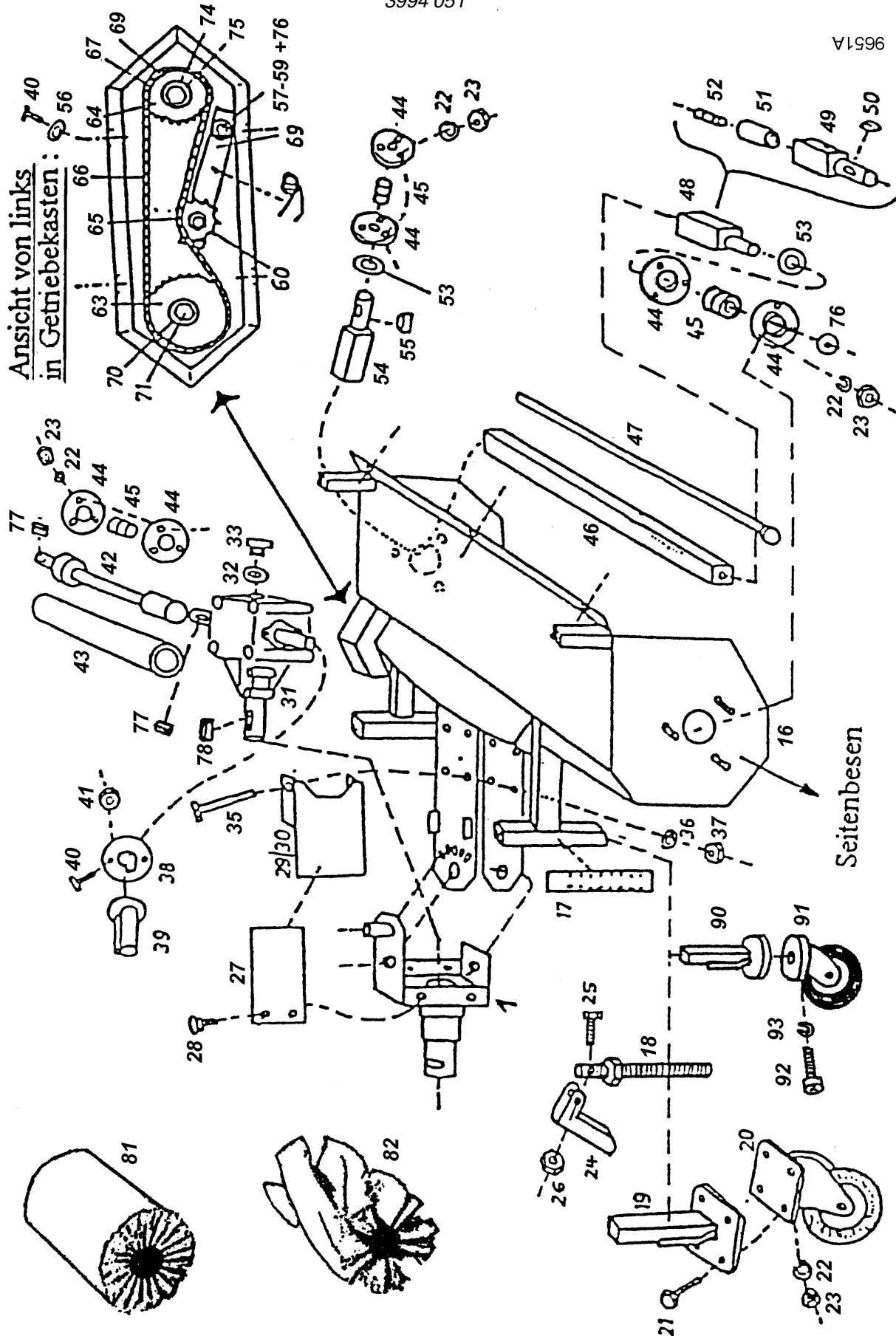
Tafel 272801

Anbau-Kehrmaschine FKM 0900E

3594 091

Blatt 1 von 2

für Kehrmaschine kpl. 3594 051
3694 051
3994 051



Tafel 272801**Anbau-Kehrmaschine FKM 0900E****3594 091**

Blatt 2 von 2

für Kehrmaschine kpl. 3594 051

3694 051

3994 051

Pos.	agria-Nr.	Fremd-Nr.	Stück	Bezeichnung	Abmessung	Norm	Bemerkung
1				Adapter			siehe Tafel 272901
16			1	Grundgehäuse Kehrmaschine			
17		700 000 151	2	Höhenscala			
18	472 037		2	Spindel			
23		900 008 001	17	Mutter			
24	472 038	700 000 085	2	Drehgriff			
25		901 005 020	2	Schraube			
26		900 005 002	2	Mutter			
27	771 42		2	Zapfwellenschutz Aufnahmeseite			
28		905 108 000	4	Unterlegscheibe			
29		040 999 010	1	Zapfwellenschutz rechts			
30		040 999 011	1	Zapfwellenschutz links			
31		922 101 000	1	Kegelradgetriebe kpl.			
32		937 120 025	1	Dichtungsring			
33		931 000 031	1	Öleinfüllschraube			
34		924 425 477	3	Wellendichtring			ohne Abb.
35		901 110 120	4	Schraube			
36		905 010 000	4	Federring			
37		900 010 001	4	Mutter			
38		040 999 012	1	Abdeckscheibe Getriebe			
39		943 400 028	1	Abdeckkappe			
40		901 006 012	6	Schraube			
41		900 006 002	2	Mutter			
42		100 000 100	1	Antriebswelle			
43		100 000 105	1	Schutzrohr			
44		924 200 205	6	Lagerschale			
45	796 14		3	Spannlager GAY25NNPPB			
46		040 000 440	1	Antriebsrohr			
47		040 000 435	1	Spannstange			
48		100 000 430	1	Antriebsstummel rechts			ohne Seitenbesen
49		105 000 085	1	Antriebsstummel rechts			mit Seitenbesen
50		908 108 712	1	Passfeder			mit Seitenbesen
51		902 810 040	1	Gewindehülse			mit Seitenbesen
52		902 910 040	1	Gewindestift			mit Seitenbesen
53		905 125 000	5	Scheibe			
54		100 000 425	1	Antriebsstummel links			
55		908 108 715	1	Passfeder			
56		905 206 000	4	Scheibe			
57		901 110 055	1	Schraube			
58		905 110 000	2	Scheibe			
59		900 010 002	1	Mutter			
60	472 026		1	Mutter 3/8" x 24			
61	748 26		1	Torsionsfeder			
62	771 77		1	Kettenschutz			
63		920 403 022	1	Kettenrad, groß			
64		920 403 114	1	Kettenrad, klein			
65		920 603 010	1	Spannrad			
66	797 95		1	Kette			
67	746 57		1	halbes Kettenglied			
68	746 58		1	Kettenschloss			
69	748 25		1	Spannhebel			
70		905 209 283	1	Scheibe			
71		901 008 016	1	Schraube			
72		705 407 509	1	Scheibe			hinter 63
73		705 407 506	1	Scheibe			hinter 64
74		905 300 251	1	Scheibe			
75		906 000 250	1	Seegerring			
76		905 210 303	2	Scheibe			
77	018 47		2	Passfeder			
78		908 008 730	1	Passfeder			
82	472 022		1	Kombibürstenwalze 32/90 cm			
90	472 036		2	Laufrollenhalter			
91	472 025		2	Laufrolle	100		
92		902 212 035	8	Schraube			
93		905 012 000	17	Federring			

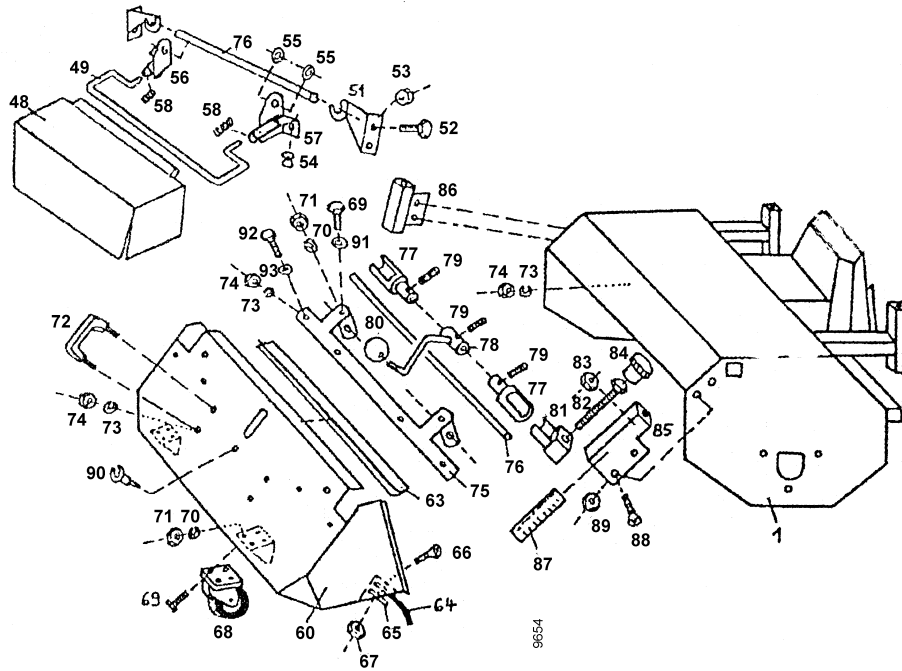
Tafel 273101

Sammelbehälter 90 cm

3594 221

Blatt 1 von 1

für 3594 091



Pos.	agria-Nr.	Fremd-Nr.	Stück	Bezeichnung	Abmessung	Norm	Bemerkung
48		712 090 094	1	Spritzlappen	90 cm		
49		712 090 095	1	Tragebügel	90 cm		
50		712 000 096	1	Halteblech rechts			
51		712 000 097	1	Halteblech links			
52		901 008 016	4	Schraube			
53		900 008 002	4	Mutter			
54		943 700 910	2	Einsteckpuffer			
55		906 510 000	4	Scheibe			
56		712 000 128	4	Verbindungsblech rechts			
57		712 000 129	1	Verbindungsblech links			
58		909 100 207	2	Druckfeder			
60		712 090 110	1	Sammelbehälter	90 cm		
63		712 090 111	1	Gummileiste	90 cm		
64	472 023		1	Gummileiste	90 cm		
65		712 090 114	1	Befestigungsschiene	90 cm		
66		901 406 016	5	Senkkopfschraube			
67		900 006 002	5	Mutter			
68	798 22		2	Laufrolle			
69		901 008 016	10	Schraube			
70		905 008 000	10	Federring			
71		900 008 001	10	Mutter			
72		941 636 010	2	Haltegriff			
73		905 006 000	8	Federring			
74		900 006 001	8	Mutter			
75		712 090 115	1	Verschluss-Schiene	90 cm		
76		712 090 116	1	Verschluss-Stange	90 cm		
77		712 000 117	2	Behälterverschlussrohr			
78		712 000 118	1	Behälterverschlusshebel			
79		902 306 005	3	Madenschraube			
80		941 220 008	1	Kugelknopf			
81		712 000 120	2	Verschlussklotz			
82		901 012 130	2	Schraube			
83		900 012 002	2	Mutter			
84		941 410 031	2	Drehgriff			
85	472 000		1	Führungsschiene links			
86	472 001		1	Führungsschiene rechts			
87		700 000 151	2	Höhenscala			
88		901 208 016	4	Senkkopfschraube			
89		900 008 002	4	Mutter			
90		912 900 712	1	Befestigungsclip			
91		905 108 000	2	Scheibe			
92		901 006 016	4	Schraube			
93		905 106 000	4	Scheibe			

Tafel 272800

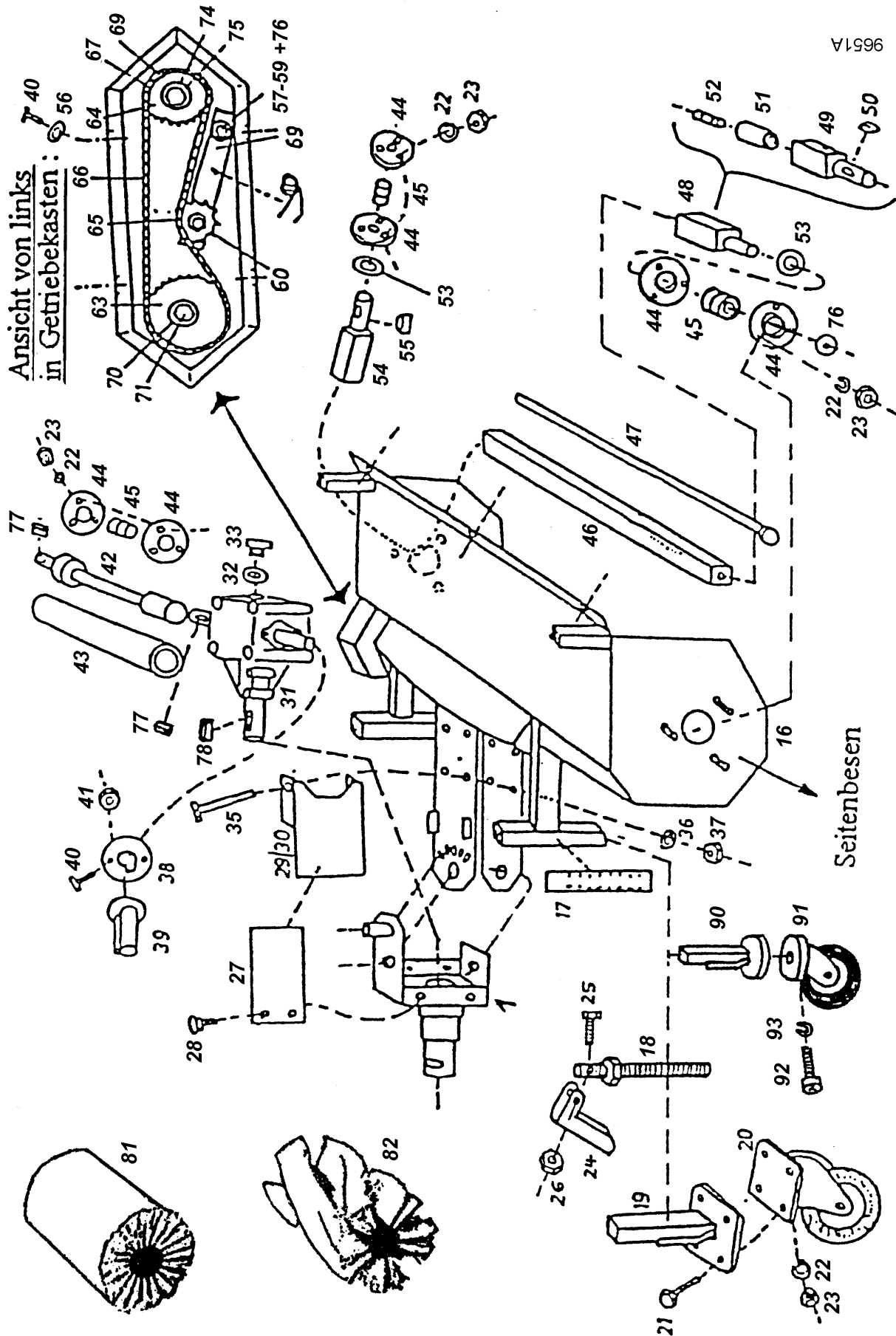
Anbau-Kehrmaschine FKM 1050E

3594 121

Blatt 1 von 2

für Kehrmaschine kpl. 3494 171/181, 3594 171/181

3694 171/181, 3994 171/181



9651A

Seitenbesen

Tafel 272800**Anbau-Kehrmaschine FKM 1050E****3594 121**

Blatt 2 von 2

für Kehrmaschine kpl. 3494 171/181, 3594 171/181
3694 171/181, 3994 171/181

Pos.	agria-Nr.	Fremd-Nr.	Stück	Bezeichnung	Abmessung	Norm	Bemerkung
1				Adapter			siehe Tafel 272901
16			1	Grundgehäuse Kehrmaschine			
17		700 000 151	2	Höhenscala			
18	472 037		2	Spindel			
19	472 039		2	Laufrollenhalter			<35600325
20	472 024		2	Laufgrad	135		<35600325
21		901 008 016	8	Schraube			
22		905 008 000	17	Federring			
23		900 008 001	17	Mutter			
24	472 038		2	Drehgriff			
25		901 005 020	2	Schraube			
26		900 005 002	2	Mutter			
27	771 42		2	Zapfwellenschutz Aufnahmeseite			
28		905 108 000	4	Unterlegscheibe			
29		040 999 010	1	Zapfwellenschutz rechts			
30		040 999 011	1	Zapfwellenschutz links			
31		922 101 000	1	Kegelradgetriebe kpl.			
32		937 120 025	1	Dichtungsring			
33		931 000 031	1	Öleinfüllschraube			
34		924 425 477	3	Wellendichtring			ohne Abb.
35		901 110 120	4	Schraube			
36		905 010 000	4	Federring			
37		900 010 001	4	Mutter			
38		040 999 012	1	Abdeckscheibe Getriebe			
39		943 400 028	1	Abdeckkappe			
40		901 006 012	6	Schraube			
41		900 006 002	2	Mutter			
42		100 000 100	1	Antriebswelle			
43		100 000 105	1	Schutzrohr			
44		924 200 205	6	Lagerschale			
45	796 14		3	Spannlager GAY25NNPPB			
46		040 000 440	1	Antriebsrohr			
47		040 000 435	1	Spannstange			
48		100 000 430	1	Antriebsstummel rechts			ohne Seitenbesen
49		105 000 085	1	Antriebsstummel rechts			mit Seitenbesen
50		908 108 712	1	Passfeder			mit Seitenbesen
51		902 810 040	1	Gewindehülse			mit Seitenbesen
52		902 910 040	1	Gewindestift			mit Seitenbesen
53		905 125 000	5	Scheibe			
54		100 000 425	1	Antriebsstummel links			
55		908 108 715	1	Passfeder			
56		905 206 000	4	Scheibe			
57		901 110 055	1	Schraube			
58		905 110 000	2	Scheibe			
59		900 010 002	1	Mutter			
60	472 026		1	Mutter 3/8" x 24			
61	748 26		1	Torsionsfeder			
62	771 77		1	Kettenschutz			
63		920 403 022	1	Kettenrad, groß			
64		920 403 114	1	Kettenrad, klein			
65		920 603 010	1	Spannrad			
66	797 94		1	Kette			
67	746 57		1	halbes Kettenglied			
68	746 58		1	Kettenschloss			
69	748 25		1	Spannhebel			
70		905 209 283	1	Scheibe			
71		901 008 016	1	Schraube			
72		705 407 509	1	Scheibe			hinten 63
73		705 407 506	1	Scheibe			hinten 64
74		905 300 251	1	Scheibe			
75		906 000 250	1	Seegerring			
76		905 210 303	2	Scheibe			
77	018 47		2	Passfeder			
78		908 008 730	1	Passfeder			
81	3594 071		1	Bürstenwalze fein 35/100 cm			
82	3594 081		1	Bürstenwalze grob 35/100 cm			
90	472 036		2	Laufrollenhalter			>35600326
91	472 025		2	Laufgrad	100		>35600326

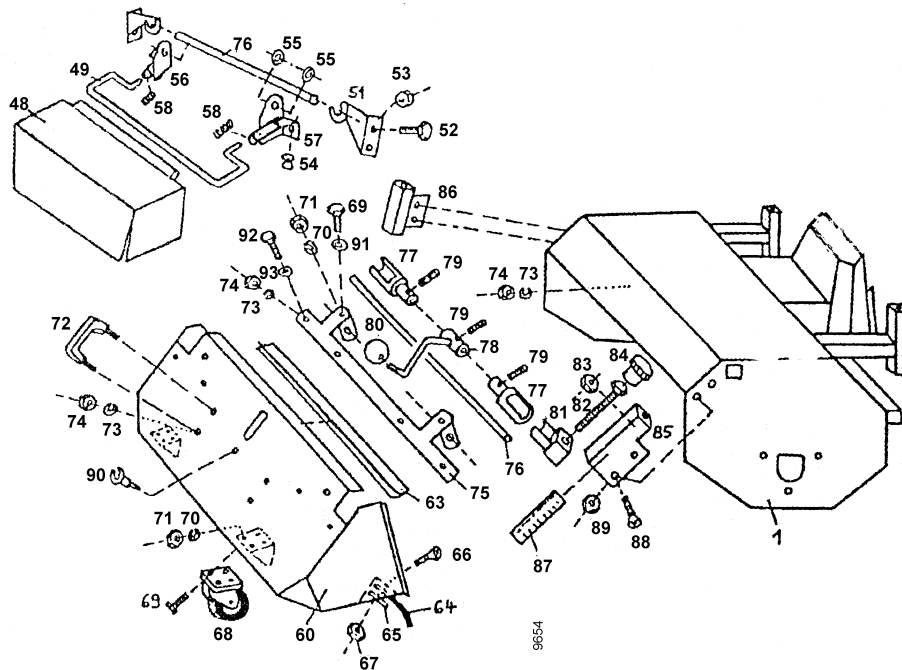
Tafel 273100

Sammelbehälter 100 cm

3594 231

Blatt 1 von 1

für 3594 121



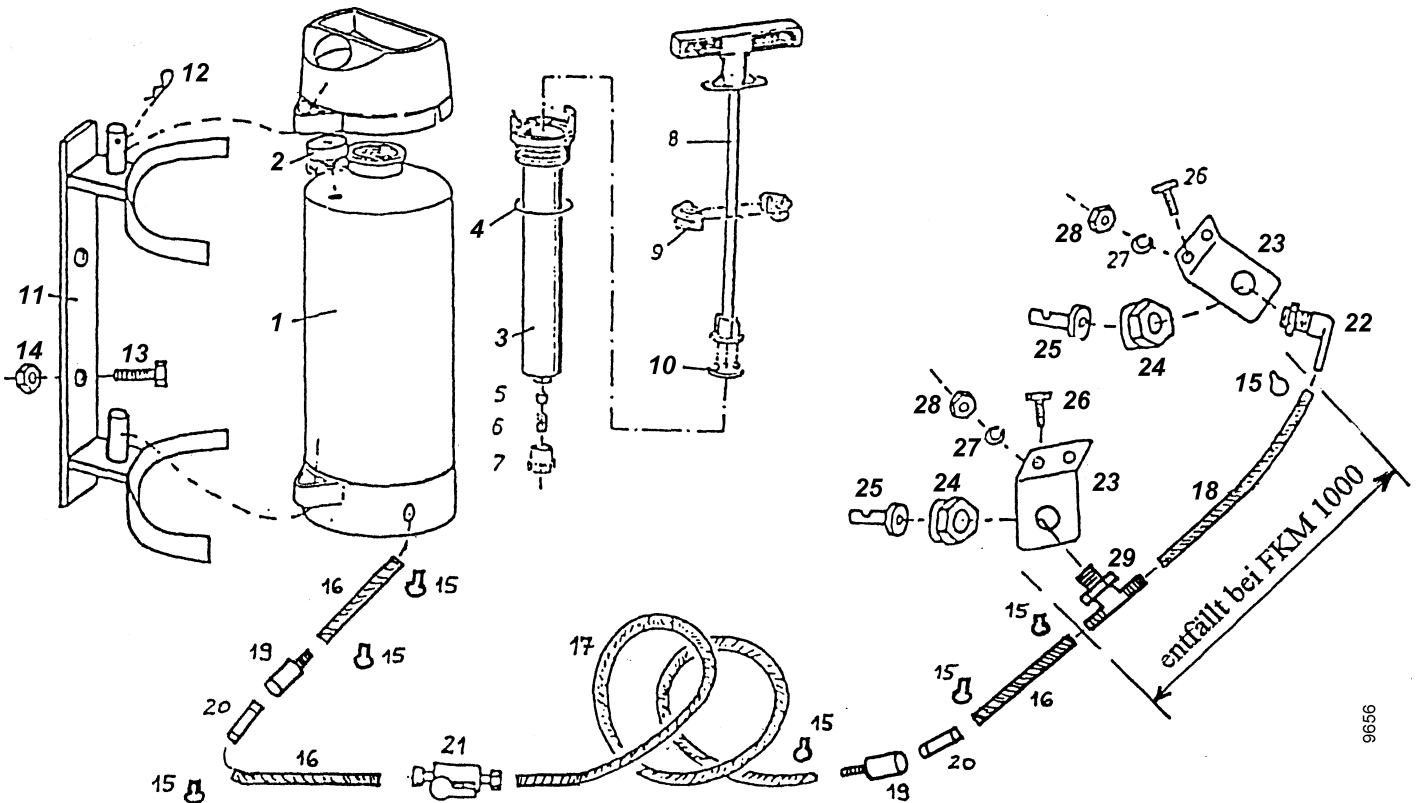
Pos.	agria-Nr.	Fremd-Nr.	Stück	Bezeichnung	Abmessung	Norm	Bemerkung
48		712 100 094	1	Spritzlappen	100 cm		
49		712 100 095	1	Tragebügel	100 cm		
50		712 000 096	1	Halteblech rechts			
51		712 000 097	1	Halteblech links			
52		901 008 016	4	Schraube			
53		900 008 002	4	Mutter			
54		943 700 910	2	Einsteckpuffer			
55		906 510 000	4	Scheibe			
56		712 000 128	4	Verbindungsblech rechts			
57		712 000 129	1	Verbindungsblech links			
58		909 100 207	2	Druckfeder			
60		100 370 625	1	Sammelbehälter	100 cm		
63		712 100 111	1	Gummileiste	100 cm		
64	472 007		1	Gummileiste	100 cm		
65		712 100 114	1	Befestigungsschiene	100 cm		
66		901 406 016	5	Senkkopfschraube			
67		900 006 002	5	Mutter			
68	798 22		2	Laufrolle			
69		901 008 016	10	Schraube			
70		905 008 000	10	Federring			
71		900 008 001	10	Mutter			
72		941 636 010	2	Haltegriff			
73		905 006 000	8	Federring			
74		900 006 001	8	Mutter			
75		712 100 115	1	Verschluss-Schiene	100 cm		
76		712 100 116	1	Verschluss-Stange	100 cm		
77		712 000 117	2	Behälterverschlussrohr			
78		712 000 118	1	Behälterverschlusshebel			
79		902 306 005	3	Madenschraube			
80		941 220 008	1	Kugelknopf			
81		712 000 120	2	Verschlussklotz			
82		901 012 130	2	Schraube			
83		900 012 002	2	Mutter			
84		941 410 031	2	Drehgriff			
85	472 000		1	Führungsschiene links			
86	472 001		1	Führungsschiene rechts			
87		700 000 151	2	Höhenscala			
88		901 208 016	4	Senkkopfschraube			
89		900 008 002	4	Mutter			
90		912 900 712	1	Befestigungsclip			
91		905 108 000	2	Scheibe			
92		901 006 016	4	Schraube			
93		905 106 000	4	Scheibe			

Tafel 2732

Wassersprengereinrichtung

3594 481

Blatt 1 von 1



Pos.	agria-Nr.	Fremd-Nr.	Stück	Bezeichnung	Abmessung	Norm	Bemerkung
1		961 711 120	1	Behälter kpl. mit Fußring			
2		961 726 118	1	Manometer kpl. mit Schraube			
3		961 538 660	1	Pumpengehäuse			
4	472 008		1	O-Ring	38 x 5		
5		961 701 980	1	Ventilkegel kpl.			
6		961 615 972	1	Ventilfeder			
7		961 602 700	1	Ventilkappe			
8		961 725 970	1	Pumpengestänge			
9		961 538 870	1	Führungsschale			
10	472 009		1	Topfmanschette			
11		050 000 010	1	Anbaurahmen Wasserfaß			
12		907 002 001	1	Federstecker			
13		901 008 035	2	Schraube			
14		900 008 002	2	Mutter			
15		908 300 138	6	Rohrschelle			
16		961 010 101	3	Wasserschlauch			nur in Meter-Längen lieferbar
17		961 010 501	1	Wasserschlauch			nur in Meter-Längen lieferbar
18		-	-	entfällt			
19		961 040 026	2	Kupplung Muffe			
20		961 030 017	2	Kupplung Stecker			
21	472 010		1	Absperrhahn			
22	472 011		1	Winkelstück			
23		106 000 001	1	Halblech Wasserdüse			
24	472 012		1	Überwurfmutter			
25	472 013		1	Wasserdüse			
26		901 008 016	2	Schraube			
27		905 008 000	2	Federring			
28		900 008 001	2	Mutter			
29		-	-	entfällt			

Tafel 2733

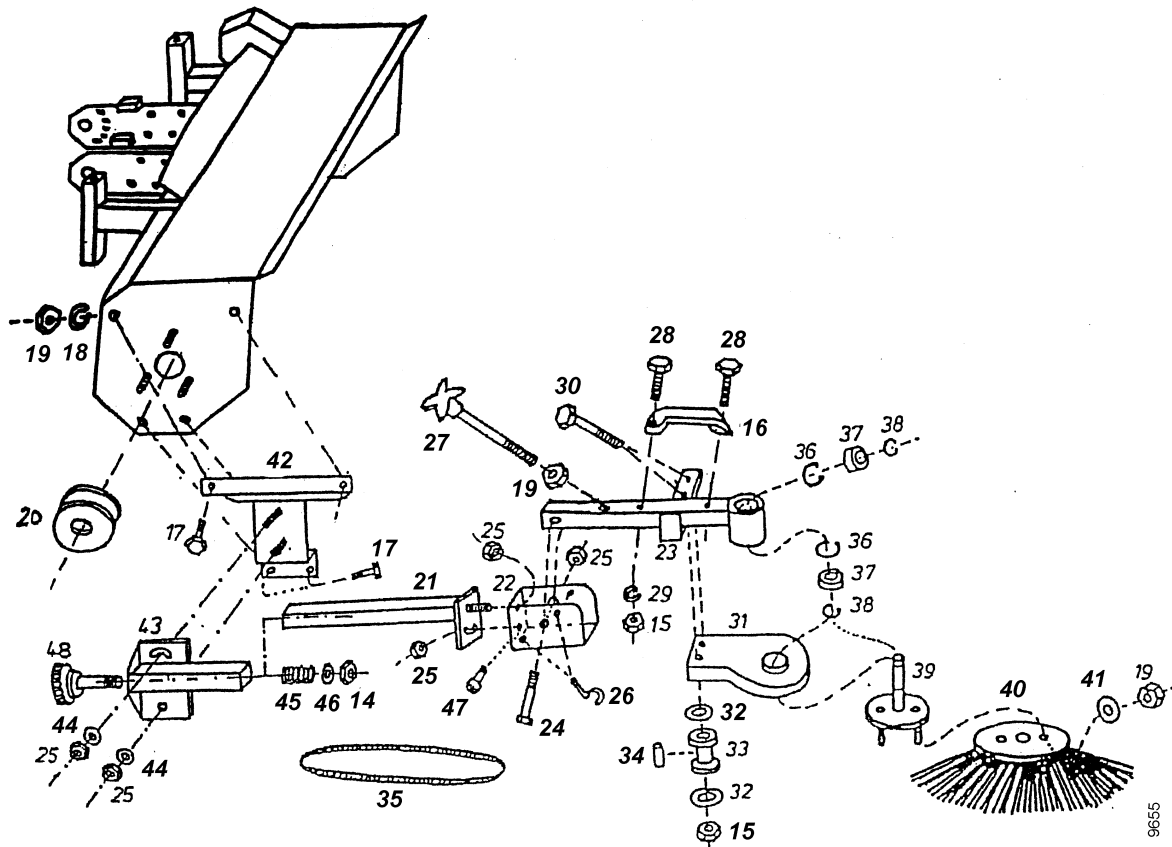
Anbau-Seitenbesen

3594 321

Blatt 1 von 1

für 3594 121

bis 06/2001



Pos.	agria-Nr.	Fremd-Nr.	Stück	Bezeichnung	Abmessung	Norm	Bemerkung
14		900 012 002	1	Mutter			
15		900 006 001	2	Mutter			
16		941 310 005	1	Haltegriff Seitenbesen			
17		901 008 016	4	Schraube			
18		905 008 000	4	Federring			
19		900 008 001	7	Mutter			
20		921 211 080	1	Riemenscheibe f. Seitenbesen			
21		105 002 010	1	Seitenbesenarm Teil 2			
22		105 001 010	1	Seitenbesenarm Teil 1			
23		105 000 015	1	Besenhalter			
24		901 108 040	1	Schraube			
25		900 008 002	5	Mutter			
26		907 155 000	1	Klappstecker			
27		105 000 050	1	Sternschraube			
28		901 006 040	2	Schraube			
29		905 006 000	2	Federring			
30		901 106 050	2	Schraube			
31		105 000 055	1	Schutz für Seitenbesen			
32		905 206 251	4	K-Scheibe			
33		105 000 065	2	Keilriemenrolle			
34		105 000 070	2	Distanzrohr			
35	716 64		1	Keilriemen	10 x 1750		Optibelt VB S = CPLUS
36		906 000 350	2	Seegerring			
37		924 306 202	2	Kugellager			
38		905 915 000	2	Seegerring			
39		105 000 020	1	Besenteller			
40	797 97		1	Seitenbesen			
41		905 208 251	2	K-Scheibe			
42		105 001 005	1	Anbauplatte Seitenbesen			
43		105 002 005	1	Anbauplatte hinten			
44		905 108 000	2	Unterlegscheibe			
45		909 100 200	1	Druckfeder			
46		905 212 000	1	K-Scheibe			
47		902 208 016	1	Schraube			
48		100 000 700	1	Spindel für Seitenbesen			

Tafel 273301

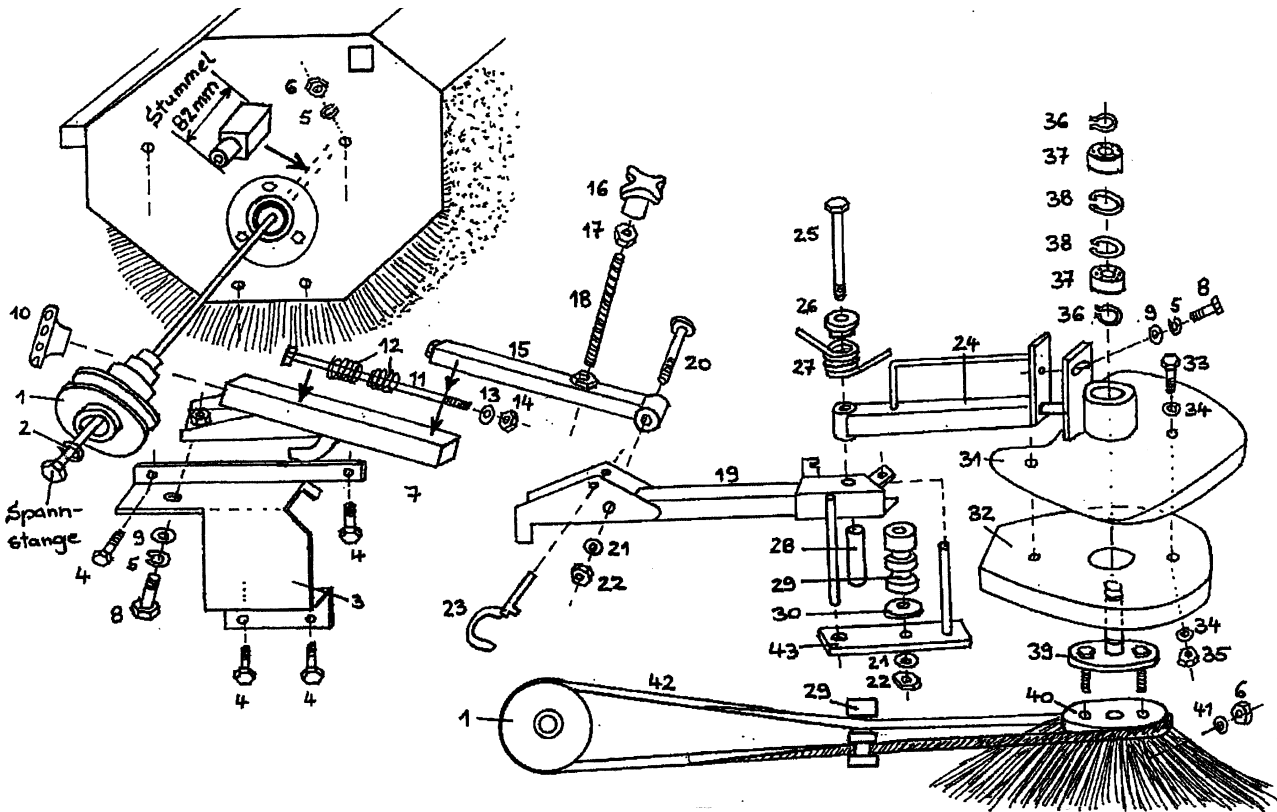
Anbau-Seitenbesen

3594 321

Blatt 1 von 1

für 3594 121

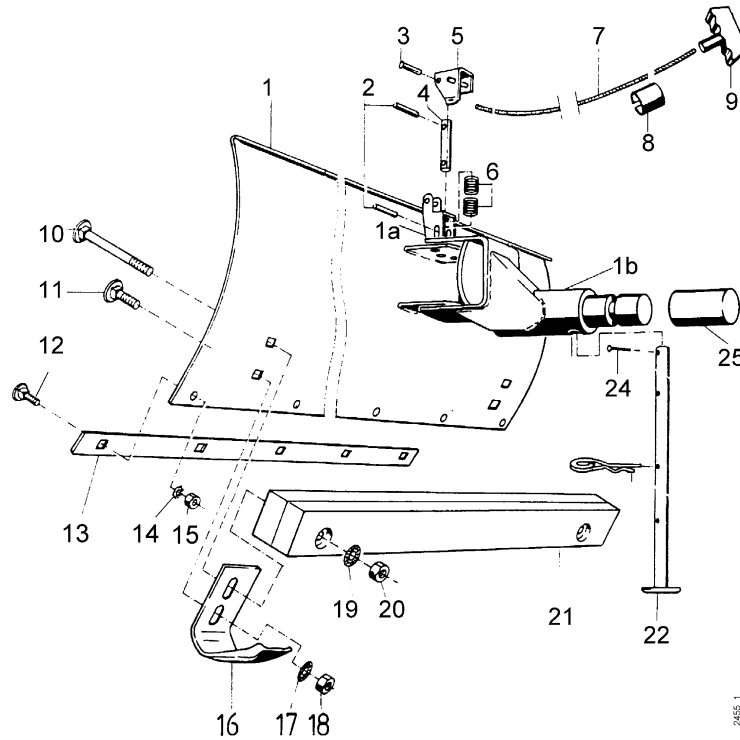
ab 07/2001



Pos.	agria-Nr.	Fremd-Nr.	Stück	Bezeichnung	Abmessung	Norm	Bemerkung
1	472 027		1	Keilriemenscheibe Antrieb			
27	748 26		1	Torsionsfeder			
29	472 028		1	Umlenkrolle			
31	472 029		1	Schutzblech Besen			
32	472 030		1	Seitenbesen-Abdeckung			
39	472 031		1	Besenwelle			
40	797 97		1	Seitenbesen			
42	472 032		1	Keilriemen	10 x 1850		

Tafel 2051 Anbau-Schneeräumer**3596 011**

Blatt 1 von 1



2051_1

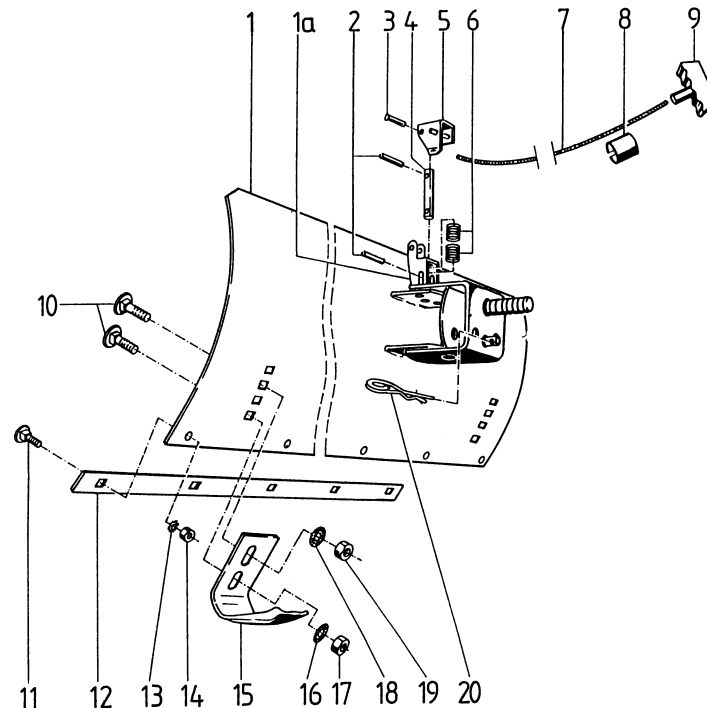
Pos.	Teil-Nr.	Benennung	Stück	Bemerkung
1	3596 011	Schneeschieber 80 cm kpl.	1	inkl. 1 a - 20
1a	576 62	Rastbolzenlager	1	Anschweißteil
1b	692 51	Anschlußzapfen Ø45	1	Anschweißteil
2	165 33	Spannhülse 6 x 40	2	
3	018 26	Nietstift 6 x 40	1	
4	576 63	Zylinderbolzen 16 x 75	1	
5	576 64	Rasthebel	1	
6	036 37	Druckfeder	2	
7	950 804	Spiralgef. Seil	M	ca. 1,5 m
8	196 15	Bowdenzughalter 25	1	
9	501 25	Handgriff	1	
10	007 50	Flachrundschraube M 10 x 75	2	
11	007 64	Flachrundschraube M 10 x 25	2	
12	007 45	Flachrundschraube M 8 x 30	5	
13	581 35	Scharleiste Stahl, 80 cm	1	
13a	486 63	Scharleiste Kunststoff	1	
14	494 08	Zahnscheibe A 8	5	
15	005 95	Sechskantmutter M 8	5	
16	308 44	Gleitkufe	2	
17	537 10	Doppelzahnscheibe 10	10	
18	005 97	Sechskantmutter M 10	2	
19	537 10	Doppelzahnscheibe 10	2	
20	005 97	Sechskantmutter M 10	2	
21	629 54	Zusatzgewicht	2	
22	572 47	Abstellstütze	1	
23	204 90	Federstecker 4 x 64	1	
24	016 83	Hlabrundkerbnagel 4 x 8	1	
25	692 55	Schutzkappe Ø45	1	

Tafel 208401

Anbau-Schneeräumer

0496 011

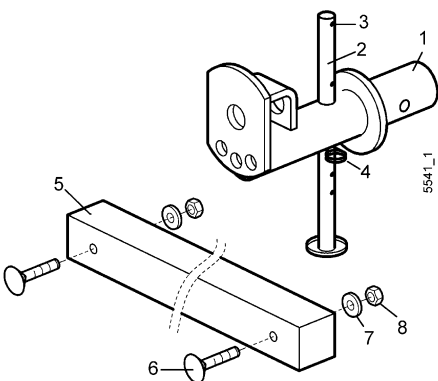
Blatt 1 von 1



Pos.	Teil-Nr.	Benennung	Stück	Bemerkung
1	480 99	Schneeschieber	1	
1a	576 62	Rastbolzenlager	1	Anschweißteil
2	165 33	Spannhülse 6 x 40	2	
3	018 26	Nietstift 6 x 40	1	
4	576 63	Zylinderbolzen 16 x 75	1	
5	576 64	Rasthebel	1	
6	036 37	Druckfeder	2	
7	950 804	Spiralgef. Seil,	M	ca. 1,5 m
8	196 15	Bowdenzughalter 25	1	
9	501 25	Handgriff	1	
10	007 64	Flachrundschaube M 10 x 25	4	
11	007 45	Flachrundschaube M 8 x 30	5	
12	481 02	Scharleiste Stahl	1	
13	494 08	Zahnscheibe A 8	5	
14	005 95	Sechskantmutter M 8	5	
15	308 44	Gleitkufe	2	
16	537 10	Doppelzahnscheibe 10	10	
17	005 97	Sechskantmutter M 10	2	
18	537 10	Doppelzahnscheibe 10	2	
19	005 97	Sechskantmutter M 10	2	
20	20790	Federstecker 4 x 64	1	
	486 63	Scharleiste Kunststoff	1	

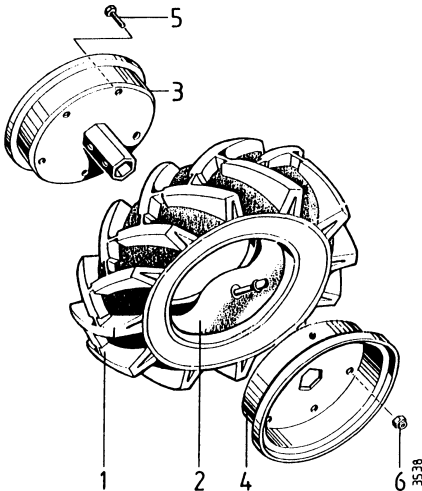
Tafel 2793 Zwischenträger für Schneeräumer 0496 011

3540 041



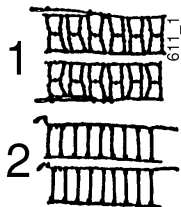
Pos.	Teile-Nr.	Stück	Bezeichnung	Abmessung	Norm
1	3540 041	1	Zwischenträger f. Schneeräumer	inkl. 2 - 8	
2	572 47	1	Abstellstütze		
3	016 83	1	Halbrundkerbnagel		
4	207 90	1	Federstecker		DIN 11024
5	692 53	1	Gewicht		
6	007 50	2	Flachrundschaube	M10 x 75	DIN 603
7	773 10	2	Sperrkantscheibe	SKM 10	
8	005 97	2	Sechskantmutter	M10	DIN 934

Tafel 2255 Triebräder



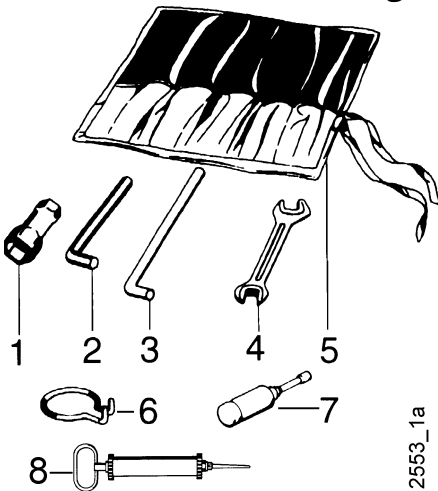
Pos.	Teil-Nr.	Benennung	Stück
1	686 36	Schlauch 3,50 - 6	2
2	686 35	Reifen 3,50 - 6, 4 PR, Ackerprofil	2
3	683 18	Scheibenradhälfte, innen, 6"	2
4	683 19	Scheibenradhälfte, außen, 6"	2
5	001 12	Sechskantschraube M 6 x 16	10
6	281 06	Sicherungsmutter M 6	10

Tafel 2358 Schneeketten



Pos.	Teil-Nr.	Benennung	Stück	Bemerkung
1	0490 981	Paar Schneeketten für 13x5.00-6		
a	2490 991	Paar Schneeketten für 4.00-8		
b	2491 981	Paar Schneeketten für 5.0-10 und 4.00-12		
c	3790 911	Paar Schneeketten für 6.50/80-12		
2	0490 971	Paar Schneeketten für 13x5.00-6 und 3.50-6		

Tafel 2124 Werkzeug



Pos.	Teil-Nr.	Benennung	Bemerkung
1	490 00	Werkzeugsatz	(inkl. 1, 1a, 1b, 2, 3, 4, 4a, 5)
a	479 50	Sechskantsteckschlüssel 9 x 24	
b	354 96	Sechskantsteckschlüssel 21 x 26	
c	281 47	Sechskantsteckschlüssel 17	
d	281 68	Sechskantsteckschlüssel 19 x 21	
e	724 70	Sechskantsteckschlüssel 13 x 21	
2	766 22	Sechskantsteckschlüssel 16	
a	025 26	Sechskantstiftschlüssel 8	
b	025 25	Sechskantstiftschlüssel 6	
c	025 27	Sechskantstiftschlüssel 10	
d	025 24	Sechskantstiftschlüssel 4	
3	025 12	Drehstift Ø 10	
a	724 71	Drehstift Ø 8	
4	175 10	Doppelmaulschlüssel 10 x 11	
a	172 17	Doppelmaulschlüssel 13 x 17	
b	493 41	Doppelmaulschlüssel 19 x 24	
5	044 27	Werkzeutasche	
6	568 99	Ringhaken	Demontage: Schaltstangen-Federsplint
7	025 43	Fettpresse 36 x 140	
8	771 83	Ölabsaugpumpe	

Tafel 2137 Schmierstoffe, Korrosionsschutzmittel, Klebstoffe, Lacke

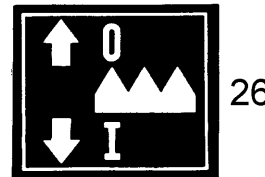
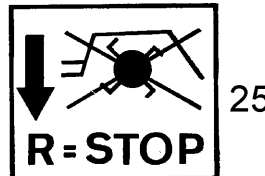
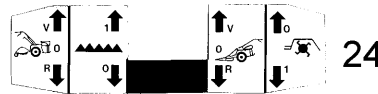
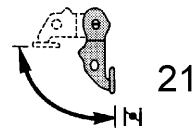


Pos.	Teil-Nr.	Benennung		
2	604 80	Spezialfett, wasserresistent	Patrone	400 g
3	671 20	Gleitmo-Paste	Tube	50 g
4	799 09	Kraftstoff-Stabilisator	Beutel	5g
5	690 36	Bio-Korrosionsschutzöl	Flasche	500 ml
6	559 94	Klebstoff, mittelfest,	Loctite 242	Flasche 50 ml
a	559 95	Klebstoff, stark,	Loctite 270	Flasche 50 ml
b	559 96	Klebstoff, hochfest,	Loctite 638	Flasche 50 ml
7	559 97	Flächendichtung, flüssig,	Loctite 573	Tube 250 ml
8	181 03	Sprühlack, birkengrün		Sprühdose 400 ml
a	712 98	Sprühlack, rot RAL 2002		Sprühdose 400 ml
b	509 68	Sprühlack, schwarz		Sprühdose 400 ml
9	713 13	Reifendichtgel	Terra-S	Flasche 1 Ltr.

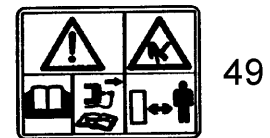
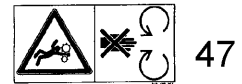
Tafel 2550_35 Aufkleber

Blatt 1 von 1

agria 1
agria 2
3500 3



Achtung Viertaktmotor
 Kein Benzin-Ölgemisch verwenden



Pos.	Teile-Nr.	Stück	Bezeichnung
1	481 77	1	agria, 216 mm, weiß
2	481 78	1	agria, 108 mm, weiß
3	638 34	1	3500
21	731 41	1	Choke
22	698 92	1	Drehzahlregulierung
23	757 47	1	Stop
24	686 61	1	V R, Zapf
25	710 87	1	R = Stop
26	710 89	1	Mähantrieb
27	686 63	1	R-Sperre
41	731 27	1	CE
42	537 73	1	Fettpresse
43	189 78	1	Viertaktmotor, Benzin
44	729 84	1	Viertaktmotor, Ölstand
45	731 13	1	Warnbild Betriebsanleitung
46	731 38	1	Warnbild abspritzende Teile
47	731 24	1	Warnbild drehende Maschinenteile
48	757 03	1	Warnbild Zündkerze
49	757 05	1	Warnbild Balkenmäher
50	757 06	1	Warnbild Hacken Zündkerze
51	757 09	1	Warnbild Kehrmaschine
52	757 07	1	Warnbild Einachser Zündkerze
53	757 08	1	Warnbild Einachser Zündschlüssel

agria

MotorGartenGeräte

agria-Werke GmbH

Bittelbronner Straße 42

D-74219 Möckmühl

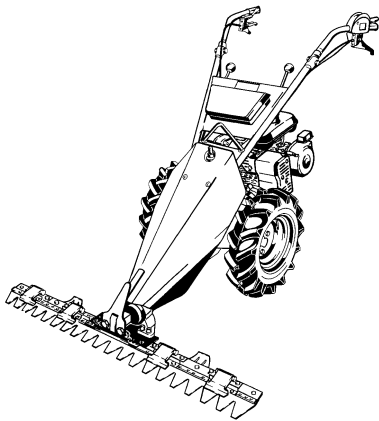
Telefon 06298/39-0

Telefax 06298/39-111

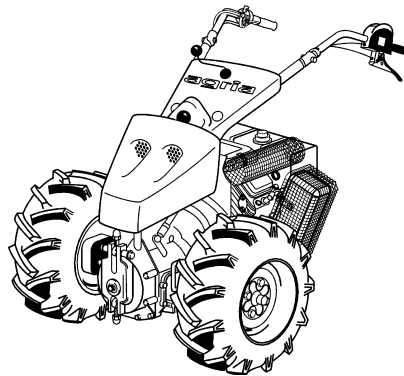
e-mail: info@agria.de

Internet: <http://www.agria.de>

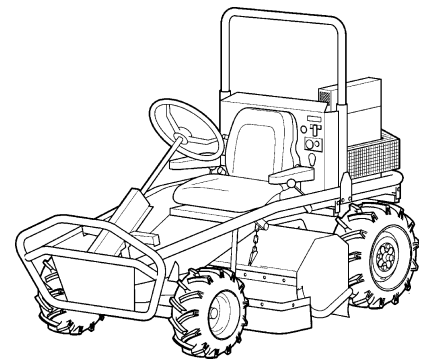
Das Erfolgsprogramm



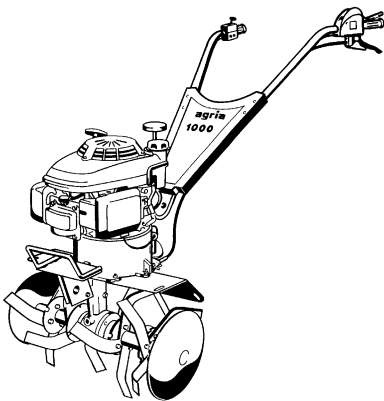
Balkenmäher



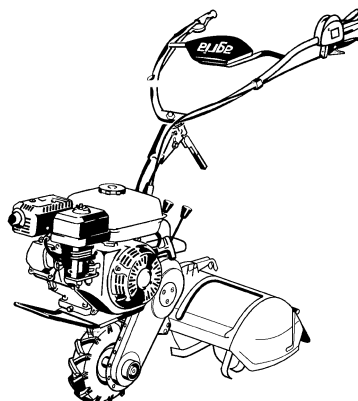
Geräteträger



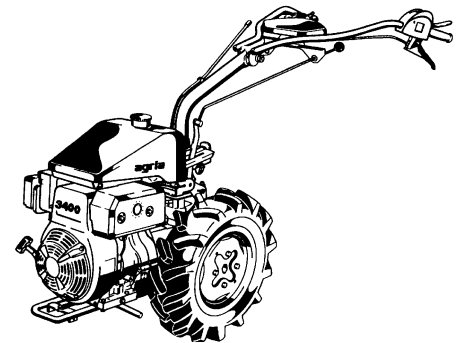
Aufsitzmäher



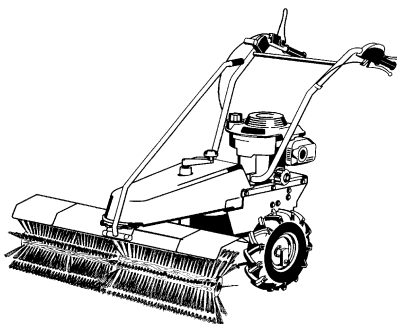
Motorhacken



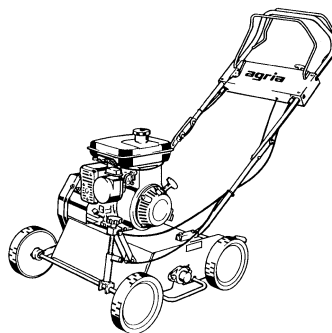
Einradhacken



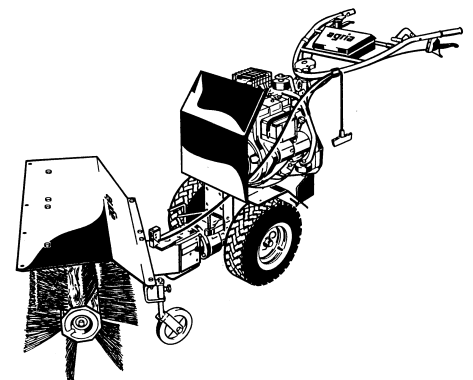
Einachsschlepper



Kehrmaschinen



Vertikutierer



Kombigeräte