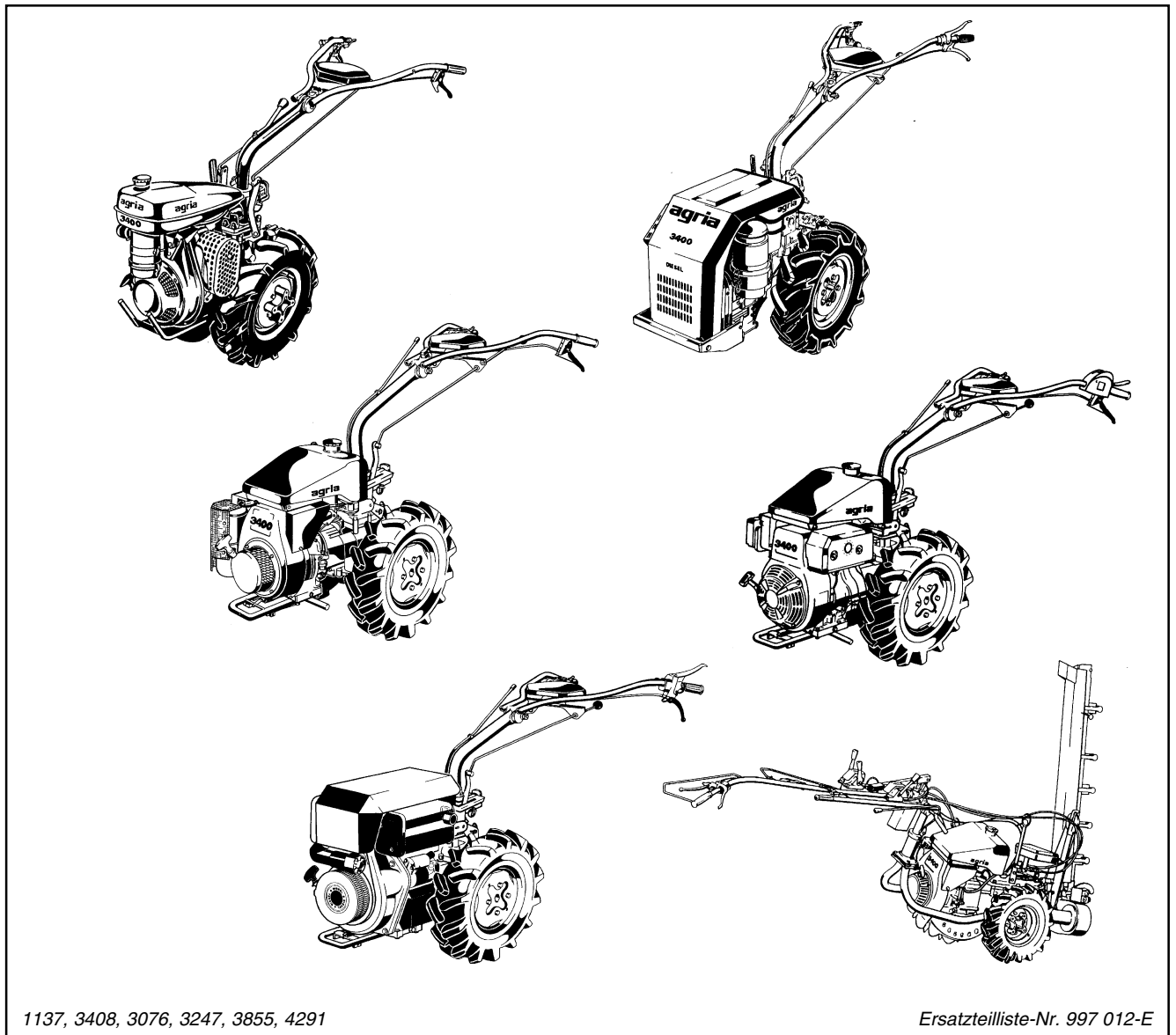


Ersatzteilliste für agria®-Einachsschlepper Typ 3400

ohne Einzelteile für Anbaugeräte und Motoren



01.05

Für Service und schnelle Ersatzteillieferung
sorgt Ihr agria®-Fachhändler.


agria®-Fachhändler

Stichwortverzeichnis

| <u>Benennung</u> | | <u>Seite</u> | <u>Tafel</u> |
|---|--|------------------|---|
| Anbauteile | | | |
| 2-Takt-Benzin-Motor | Rotax 232 | 35 - 36 | 1470, 2100 |
| 4-Takt-Benzin-Motor | MAG 1029 | 37 - 39 | 2226, 1471 |
| | Robin EY 28 D | 40 - 41 | 2168 |
| | Robin EY 28 D Umbauausführung | 42 - 43 | 2156 |
| | Robin EH 25 D Umbauausführung | 44 - 45 | 2722 |
| | Robin EH 25 D für 3400 SM | 46 - 49 | 2495, 249501 |
| | Robin EH 34 D | 50 - 51 | 2205 |
| | Kubota GH 400 | 52 - 53 | 2718 |
| 4-Takt-Diesel-Motor | Robin DY 27 | 56 - 57 | 2169 |
| | Yanmar-Diesel L100AE | 58 - 59 | 2504 |
| | Lombardini 6LD 360/400, Elektrostarter-Ausf. | 60 - 61 | 1713 |
| | Lombardini 6LD 360/400, Reversierstarter-Ausf. | 62 | 2170 |
| | Farymann 18 D 430, Motorflansch | 63 | 1443 |
| | Farymann 18 D 430, Motorverkleidung | 64 | 1438 |
| | Farymann 18 D 430, Kraftstoff-Filter | 65 | 1442 |
| Aufkleber | | 86 - 87 | 2550_34 |
| Batterie, Schaltkasten | Kubota GH 400 | 54 | 2606 |
| Bergsicherheitsbremse | | 20 | 2558_02 |
| Bowdenzüge | | 26 - 33 | 1440, 1591, 2509, 2494 |
| Elektro-Schaltpläne | | 84 - 85 | 2390 |
| Gehäusedeckel | | 18 - 20 | 1448, 1590, 2558_02 |
| Getriebegehäuse | | 4 - 7 | 1833, 2412, 1632 |
| Hauptwelle 3-Gang | | 10 - 11 | 1446 |
| Hauptwelle 4-Gang | | 12 - 13 | 1446_01 |
| Heckstück 3-Gang | | 14 - 15 | 1447 |
| Heckstück 4-Gang | | 16 - 17 | 1447_01 |
| Hohlwelle 3-Gang | | 10 - 11 | 1446 |
| Hohlwelle 4-Gang | | 12 - 13 | 1446_01 |
| Kupplung | Einscheibenkupplung | 23 | 2142 |
| | Kegelkupplung | 21 | 1444 |
| | Lamellenkupplung | 22 | 1476 |
| | Zweischeibenkupplung | 24 | 2716 |
| Lenker | | 26 - 33 | 1440, 1591, 2509, 2494 |
| Radantrieb | Differential | 6 - 7 | 1632 |
| | Einzelradschaltung | 5 | 2412 |
| | Lenkbremskupplung | 8 - 9 | 2263_03 |
| | Starre Achse | 4 | 1833 |
| Schaltstangen | | 28 - 29 | 1591 |
| Schalthebel | Gang-, VR-Schaltung | 18 - 19 | 1448, 1590 |
| | Zapfschaltung | 28 - 33 | 1591, 2509, 2494 |
| Schaltzug | | 26 - 27, 32 - 33 | 1440, 2494 |
| Schmierstoffe, Korrosionsschutzmittel, Klebstoffe, Lacke | | 81 | 2137 |
| Schneckenwelle 3-Gang | | 10 - 11 | 1446 |
| Schneckenwelle 4-Gang | | 12 - 13 | 1446_01 |
| Schneidwerk | 3400 SM | 68 - 69 | 2482 |
| Seitenmähwerk | 3400 SM | 66 - 67 | 2481 |
| Sicherheitsschalter | | 34 | 2264_34, 2895 |
| Unterholm | | 26 - 33 | 1440, 1591, 2509, 2494 |
| Werkzeug | | 82 | 2124, 2516 |
| Zahnradwelle 3-Gang | | 14 - 15 | 1447 |
| Zahnradwelle 4-Gang | | 16 - 17 | 1447_01 |
| Zubehör-Artikel | Arbeitsscheinwerfer | 72 - 73 | 2149, 2506 |
| | Ausgleichsnaben | 80 | 2388 |
| | Bremseinrichtung | 74 | 2171 |
| | Generator | 70 - 71 | 1661, 2505 |
| | Gewichte | 76 | 2224, 2356, 2357, 2354, 2353 |
| | Greiferräder | 79 | 2386 |
| | Kotflügel | 79 | 2469 |
| | Radspurerweiterung | 80 | 2387, 2507, 2508 |
| | Radsterne | 79 | 2223 |
| | Radzwischenflansch | 80 | 2389 |
| | Schneeketten | 79 | 2358 |
| | Steckdose für Kubota GH400 ohne E-Start | 54 | 2609 |
| | Triebräder | 77 - 78 | 2222 01 - 06, 2384, 2383 01 - 02, 2385, 2424 01 |
| | Zentral-Bremseinrichtung | 75 | 2171_01 |
| Separaten Listen: | | | Ersatzteillisten-Nr. |
| Motoren-Einzelteile: | MAG 4-Takt-Benzin-Motor | 997 136 | |
| | ROBIN 4-Takt-Benzin und Diesel-Motore | 997 077 | |
| | ROTAX 2-Takt-Benzin-Motore | 997 142 | |
| | FARYMANN Diesel-Motor | 997 059 | |
| | LOMBARDINI Diesel-Motor | 997 055 | |
| | Yanmar-Diesel | | |
| Anbaugeräte und Zubehörartikel | 997 083 | | |
| Mähbalken | | 997 062 | |

Tafel 2350 Empfehlungen, Symbol-Beschreibung, Hinweise

Blatt 1 von 1

 **Empfehlung: Wartung und Instandsetzung**
Vor Reinigungs-, Wartungs- und Reparaturarbeiten
Motor abstellen und je nach Motorenausführung
Kerzenstecker bzw. Zündschlüssel oder Netzstecker
ziehen.

Eine **agria-Fachwerkstatt** hat geschulte Mechaniker, die eine fachgemäße Wartung und Instandsetzung durchführen. Größere Wartungsarbeiten und Instandsetzungen sollten Sie nur dann selbst vornehmen, wenn Sie über die entsprechenden Werkzeuge und Kenntnisse von Maschinen und Motoren verfügen. Nicht mit einem harten Gegenstand oder Metallwerkzeug gegen das Schwungrad klopfen, es könnte Risse bekommen und während des Betriebes zersplittern und Verletzungen oder Schäden verursachen. Zum Abziehen des Schwungrades nur geeignetes Werkzeug verwenden.

Hinweis für Klebstoffe:

Bei Verwendung von Klebstoff (Schraubensicherung LOCTITE) muß das Bolzengewinde und das Muttergewinde vor dem Auftragen von LOCTITE, sauber und fettfrei sein. Klebestellen mit LOCTITE 242 können mit Schraubenschlüssel gelöst werden. Klebestellen mit LOCTITE 270 und 638 zum Lösen auf ca. 80°C anwärmen.

 Beachten Sie auch die Packungsbeilage des Klebstoffes!

Empfehlung: Schmierstoffe und Korrosionsschutzmittel

- Für Motor und Getriebe verwenden Sie die vorgeschriebenen Schmierstoffe (siehe Technische Angaben).
 - Für "offene" Schmierstellen bzw. Nippelschmierstellen empfehlen wir **Bio-Schmieröl** bzw. **Bio-Schmierfett** zu verwenden (nach Angaben in der Betriebsanleitung).
 - Für Konservierung von Maschinen und Geräten empfehlen wir **Bio-Korrosionsschutzöl** zu verwenden (jedoch nicht verwenden für lackierte Außenverkleidungen).
- Korrosionsschutzöl kann mit Pinsel oder Sprühgerät aufgetragen werden.

Bio-Schmiermittel und Bio-Korrosionsschutzmittel sind umwelt-schonend, weil sie biologisch schnell abbaubar sind. Mit dem Einsatz von Bio-Schmiermittel und Bio-Korrosionsschutzöl handeln Sie ökologisch richtig, schützen die Umwelt, fördern die Gesunderhaltung von Menschen, Tieren und Pflanzen.

Ansprüche, gleich welcher Art, können aus der bildlichen Darstellung der Ersatzteilliste nicht geltend gemacht werden.

Schutzgebühr entsprechend der Preisliste

Bitte hier die Maschinen-Daten eintragen:

Maschinen-Art.-Nr.:

Ident-/Maschinen-Nr.:












Motor-Typ:

Motor-Nr.:

Kaufdatum:

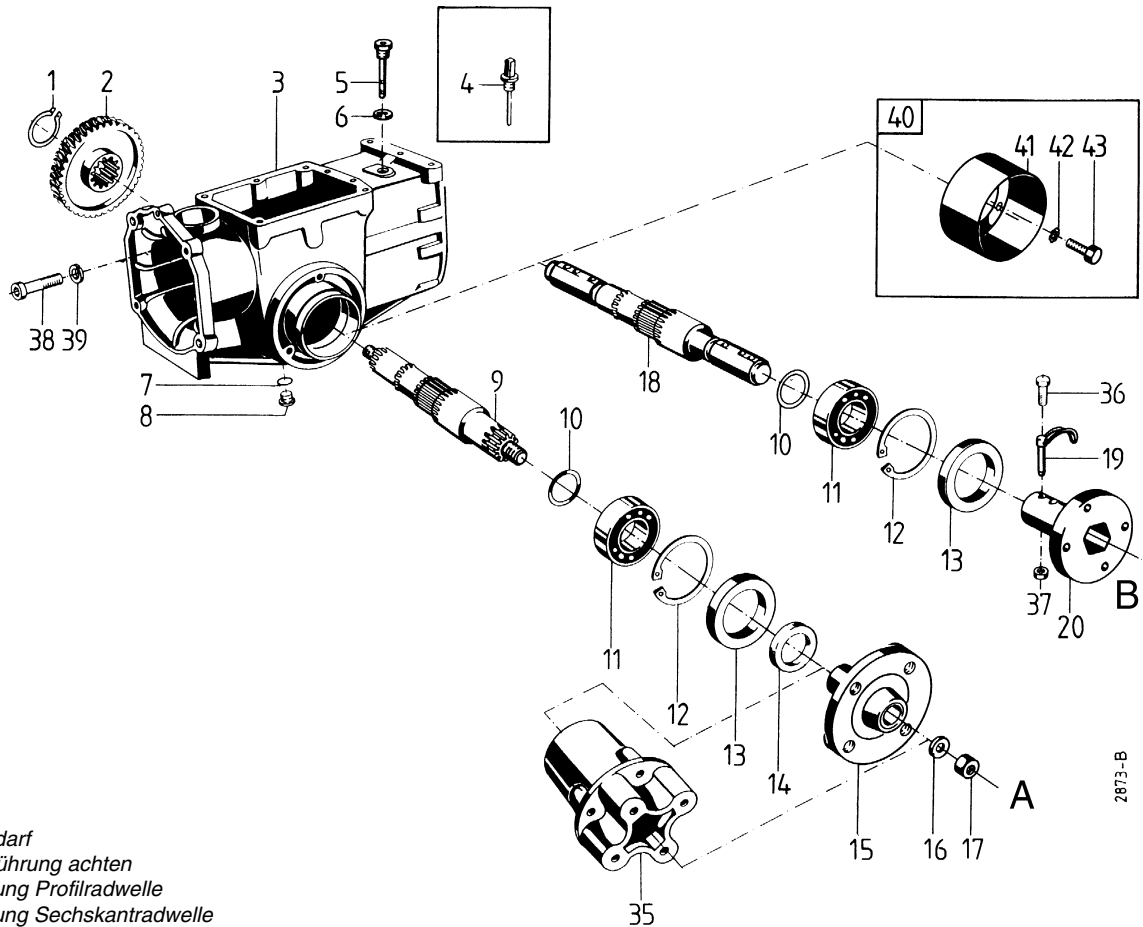
Geben Sie diese Daten bei jeder Ersatzteilbestellung an, um Fehler bei der Lieferung zu vermeiden.

Nur Original agria-Ersatzteile verwenden!**Symbol-Beschreibung:**

-  = Warnhinweise beachten
-  = wichtige Information
-  ... = Teil mit Dicht- bzw. Klebemittel (siehe Angaben) einbauen bzw. einkleben.
-  = Fläche vor dem Montieren mit Fett (siehe Angaben) einstreichen.
-  = Teil aus arbeitstechnischen Gründen einölen
-  ..Nm = Anzugswerte der Befestigungsschrauben.
-  = Einbaurichtung beachten!
-  = mit Spezialwerkzeug montiert.
-  = Sichtprüfung, Zustandstandsprüfung; Maße und Einstellwerte.
-  = Vor dem Demontieren ist das Markieren der Lage von Teilen zueinander erforderlich. Beim Zusammenbauen ist die Markierung zu beachten.
-  = Teil erst nach Prüfung wiederverwenden, falls notwendig auswechseln
- !** = auf Ausführung achten
- <.....** = bis Ident-Nr.; Maschinen-Nr.; Fahrgestell-Nr.; Motor-Nr.
- >.....** = ab Ident-Nr.; Maschinen-Nr.; Fahrgestell-Nr.; Motor-Nr.
- ENL** = einzeln nicht lieferbar
- ED** = ersetzt durch:
- EDT** = ersetzt durch Teilesatz:
- M** = Meterware; anstelle Stückzahl, benötigte Mengenangabe siehe Bemerkung
- X** = Menge nach Bedarf

Tafel 1833 Getriebegehäuse, Radantrieb - starre Achse

Blatt 1 von 1

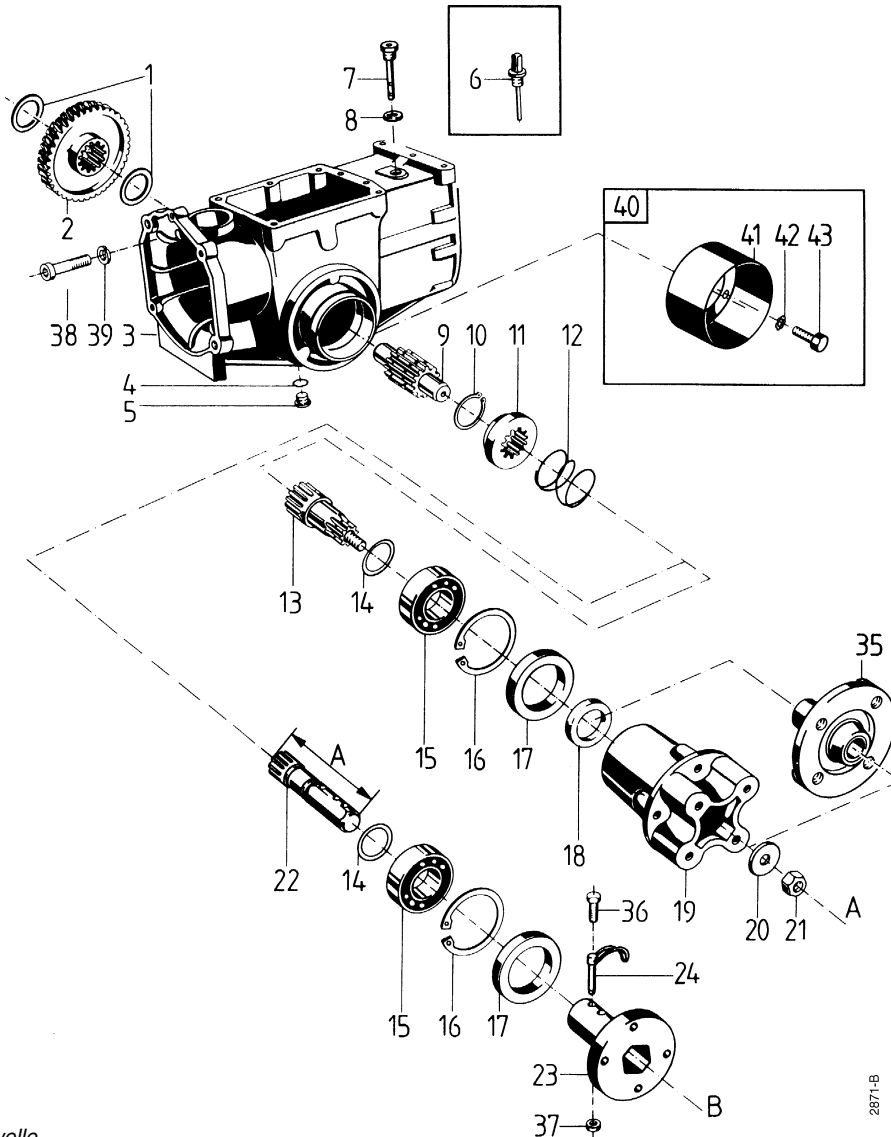


x = nach Bedarf
 y) = auf Ausführung achten
 A = Ausführung Profilradwelle
 B = Ausführung Sechskantradwelle
 638 = mit Loctite 638 einkleben

| Pos. | Teil-Nr. | Benennung | Stück | Bemerkung |
|------|----------|---|-------|----------------------------|
| 1 | 159 54 | Sicherungsring 40a x 2,5 | 1 | |
| 2 | 634 02 | Schneckenrad, Z = 40 | 1 | |
| 3 | 552 26 | Getriebegehäuse | 1 | < 3401 6105, EDT 760 64 |
| a | 773 51 | Getriebegehäuse mit M 56 x 1,5 | 1 | > 3401 6106 |
| 4 | 021 71 | Ölmeßstab R 3/8" x 120 y) | 1 | <, ED 5 + 6 |
| 5 | 691 64 | Ölmeßstab R 3/8" x 120, mit Innen6Kt y) | 1 | > |
| 6 | 009 16 | Dichtring 16 x 22 x 1,5 | 1 | > |
| 7 | 009 16 | Dichtring 16 x 22 x 1,5 | 1 | |
| 8 | 020 68 | Innensechskant-Verschlußschraube M 16 x 1,5 | 1 | |
| 9 | 564 29 | Radwelle, starr, Profilwelle y) | 1 | |
| 10 | 008 29 | Einstellscheibe 35 x 46,5 x 1 | x | |
| a | 010 76 | Einstellscheibe 35 x 46,5 x 0,2 | x | |
| b | 010 77 | Einstellscheibe 35 x 46,5 x 0,3 | x | |
| 11 | 025 73 | Kugellager 6207, 35 x 72 x 17 | 2 | |
| 12 | 281 98 | Wellendichtring 35 x 72 x 7 | 2 | |
| 13 | 013 95 | Sicherungsring 72i x 2,5 | 2 | |
| 14 | 281 75 | Dichtring, Fils, 35 x 47 x 5 | 2 | |
| 15 | 564 07 | Radflansch, für Profiwelle y) | 2 | Sonderausf. (Schmalspur) |
| 16 | 514 16 | Scheibe 16,5 x 42 x 5 | 2 | |
| 17 | 281 19 | Sicherungsmutter M 16 x 1,5 | 2 | |
| 18 | 722 10 | Radwelle, starr, 6Kt-Radwelle y) | 1 | |
| 19 | 590 89 | Klappstecker | 2 | |
| 20 | 721 83 | Radflansch, für 6Kt-Radwelle y) | 2 | |
| 35 | 565 66 | Stufennabe y) | 2 | |
| 36 | 000 24 | Sechskantschraube M 10 x 60 | 2 | für Ausf. mit Wickelschutz |
| 37 | 281 10 | Sicherungsmutter M 10 | 2 | für Ausf. mit Wickelschutz |
| 38 | 230 65 | Innensechskantschraube M 8 x 100 | 2 | 638, 100 Nm, >3401 1530 |
| 39 | 011 91 | Federscheibe 8,4 x 15 x 0,8 | 2 | > 3401 1530 |
| 40 | 719 65 | Paar Wickelschutz für Stufennabe | 1 | inkl. 41 - 43 |
| a | 719 69 | Paar Wickelschutz für 6Kt-Radwelle | 1 | inkl. 19a, b, 41 - 43 |
| 41 | 726 49 | Wickelschutztopf | 2 | |
| 42 | 494 08 | Zahnscheibe A 8 | 6 | |
| 43 | 001 50 | Sechskantschraube M 8 x 12 | 6 | |

Tafel 2412 Getriebegehäuse, Radantrieb - Einzelradschaltung

Blatt 1 von 1



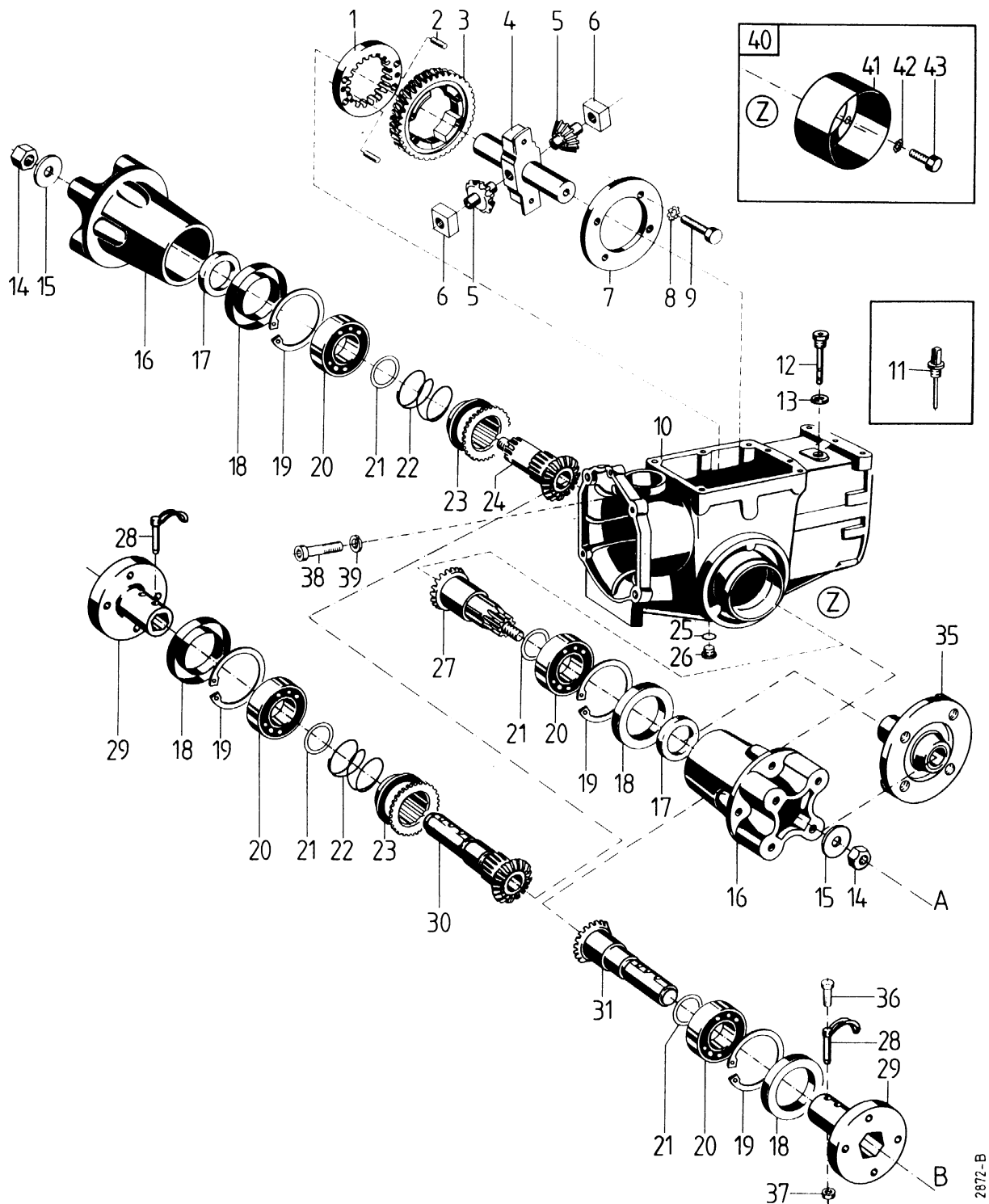
A = Ausführung Profilradwelle
B = Ausführung Sechskantradwelle

| Pos. Teil-Nr. | Benennung | Stück | Bemerkung | Pos. Teil-Nr. | Benennung | Stück | Bemerkung | |
|---------------|-----------|--|-----------|---------------|-----------|---|-----------|-----------------------------|
| 1 | 281 51 | Scheibe 45 x 54,5 x 1 | 2 | 20 | 514 16 | Scheibe 16,5 x 42 x 5 | 2 | |
| 2 | 634 02 | Schneckenrad, Z = 40 | 1 | 21 | 281 19 | Sicherungsmutter M 16 x 1,5 | 2 | |
| 3 | 552 26 | Getriebegehäuse | 1 | 22 | 721 82 | Radwelle (6Ktwelle) ¹ L=185 (3 Loch) | 2 | |
| a | 773 51 | Getriebegehäuse mit M 56 x 1,5 | 1 | a | 590 53 | Radwelle (6Ktwelle) ¹ L=260 (4 Loch) | 2 | Sonderausf. F |
| 4 | 009 16 | Dichtring 16 x 22 x 1,5 | 1 | 23 | 721 83 | Radflansch für 6Ktwelle | 2 | |
| 5 | 020 68 | Innensechskantverschlußschraube M 16 x 1,5 | 1 | 24 | 590 89 | Klappstecker | 2 | |
| 6 | 021 71 | Ölmeßstab R 3/8" x 120 | 1 | 35 | 564 07 | Radflansch (Sonderausf. Schmalspur) | 1 | |
| 7 | 691 64 | Ölmeßstab R 3/8" x 120 | 1 | 36 | 000 24 | Sechskantschraube M 10 x 60 | 2 | Ausf. m. Wickelschutz |
| 8 | 009 16 | Dichtring 16 x 22 x 1,5 | 1 | 37 | 281 10 | Sicherungsmutter M 10 | 2 | Ausf. m. Wickelschutz |
| 9 | 564 17 | Stützachse | 1 | 38 | 230 65 | Innensechskantschr. M 8 x 100 | 2 | ⚠ 638; ⚠ 100 Nm; >3401 1530 |
| 10 | 159 54 | Sicherungsring 40a x 2,5 | 2 | 39 | 011 91 | Federscheibe 8,4 x 15 x 0,8 | 2 | >3401 1530 |
| 11 | 564 18 | Schaltmuffe | 2 | 40 | 719 65 | Paar Wickelschutz f. Profil-Radwelle | 1 | inkl. 41 - 43 |
| 12 | 564 20 | Druckfeder | 2 | a | 719 69 | Paar Wickelschutz f. 6Kt-Radwelle | 1 | inkl. 24a, b, 41 - 43 |
| 13 | 564 19 | Radwelle, Profil-Welle | 2 | 41 | 726 49 | Wickelschutztopf | 2 | |
| 14 | 008 29 | Einstellscheibe 35 x 46,5 x 1 | x | 42 | 494 08 | Zahnscheibe A 8 | 6 | |
| a | 010 76 | Einstellscheibe 35 x 46,5 x 0,2 | x | 43 | 001 50 | Sechskantschraube M 8 x 12 | 6 | |
| b | 010 77 | Einstellscheibe 35 x 46,5 x 0,3 | x | | | | | |
| 15 | 025 73 | Kugellager 6207, 35 x 72 x 17 | 2 | | | | | |
| 16 | 013 95 | Sicherungsring 72i x 2,5 | 2 | | | | | |
| 17 | 281 98 | Wellendichtring 35 x 72 x 7 | 2 | | | | | |
| 18 | 281 75 | Dichtring, Filz, 35 x 47 x 5 | 2 | | | | | |
| 19 | 565 66 | Stufennabe | 2 | | | | | |

x = nach Bedarf
¹ = auf Ausführung achten
 ⚠ 638 = mit Loctite 638 einkleben

Tafel 1632 Getriebegehäuse, Radantrieb - Differential

Blatt 1 von 2



A = Ausführung Profilradwelle
 B = Ausführung Sechskanradwelle

Tafel 1632 Getriebegehäuse, Radantrieb - Differential

Blatt 2 von 2

| Pos. | Teil-Nr. | Benennung | Stück | Bemerkung |
|------|----------|--|-------|-----------------------------|
| 1 | 595 03 | Differential-Sperring | 1 | |
| 2 | 508 53 | Zylinderrolle 8 x 12 | 2 | |
| 3 | 564 01 | Schneckenrad, Z = 40 | 1 | |
| 4 | 564 06 | Differential-Achse | 1 | |
| 5 | 595 01 | Kegelritzel, Z = 11 | 2 | |
| 6 | 595 02 | Lagerstein | 1 | |
| 7 | 595 04 | Verbindungsscheibe | 1 | |
| 8 | 494 08 | Zahnscheibe A 8 | 4 | |
| 9 | 000 68 | Sechskantschraube M 8 x 50 | 4 | |
| 10 | 552 26 | Getriebegehäuse | 1 | < 3401 6105, EDT 760 64 |
| a | 773 51 | Getriebegehäuse mit M 56 x 1,5 | 1 | > 3401 6106 |
| 11 | 021 71 | Ölmeßstab R 3/8" x 120 | 1 | ED 12 + 13 |
| 12 | 691 64 | Ölmeßstab R 3/8" x 120 | 1 | mit Innensechskant |
| 13 | 009 16 | Dichtring 16 x 22 x 1,5 | 1 | |
| 14 | 281 19 | Sicherungsmutter M 16 x 1,5 | 2 | |
| 15 | 514 16 | Scheibe 16,5 x 42 x 5 | 2 | |
| 16 | 565 66 | Stufennabe für Profilwelle | 2 | |
| 17 | 281 75 | Dichtring, Filz, 35 x 47 x 5 | 2 | |
| 18 | 281 98 | Wellendichtring 35 x 72 x 7 | 2 | |
| 19 | 013 95 | Sicherungsring 72i x 2,5 | 2 | |
| 20 | 025 73 | Kugellager 6207, 35 x 72 x 17 | 2 | |
| 21 | 008 29 | Einstellscheibe 35 x 46,5 x 1 | x | |
| a | 010 76 | Einstellscheibe 35 x 46,5 x 0,2 | x | |
| b | 010 77 | Einstellscheibe 35 x 46,5 x 0,3 | x | |
| 22 | 595 08 | Druckfeder | 1 | |
| 23 | 595 07 | Sperrmuffe | 1 | |
| 24 | 595 06 | Radwelle, rechts, Z = 20 | 1 | |
| 25 | 009 16 | Dichtring 16 x 22 x 1,5 | 1 | |
| 26 | 093 06 | Innensechskant-Verschlussschraube M 16 x 1,5 | 1 | |
| 27 | 595 05 | Radwelle, links, Z = 20 | 1 | |
| 28 | 590 89 | Klappstecker | 2 | |
| a | 000 24 | Sechskantschraube M 10 x 60 | 2 | für Ausf. mit Wickelschutz |
| b | 281 10 | Sicherungsmutter M 10 | 2 | für Ausf. mit Wickelschutz |
| 29 | 721 83 | Radflansch für 6Ktwelle | 2 | |
| 30 | 723 25 | Radwelle, links, Z = 20, 6Ktwelle | 1 | |
| 35 | 564 07 | Radflansch | 1 | Sonderausf. Schmalspur |
| 36 | 000 24 | Sechskantschraube M 10 x 60 | 2 | Ausf. m. Wickelschutz |
| 37 | 281 10 | Sicherungsmutter M 10 | 2 | Ausf. m. Wickelschutz |
| 38 | 230 65 | Innensechskantschr. M 8 x 100 | 2 | ⚙ 638; ⚙ 100 Nm; >3401 1530 |
| 39 | 011 91 | Federscheibe 8,4 x 15 x 0,8 | 2 | >3401 1530 |
| 31 | 723 26 | Radwelle, links, Z = 20, 6Ktwelle | 1 | |
| 40 | 719 65 | Paar Wickelschutz für Stufennabe | 1 | inkl. 41 - 43 |
| a | 719 69 | Paar Wickelschutz für 6Ktwelle | 1 | inkl. 28a, b, 41 - 43 |
| 41 | 726 49 | Wickelschutztopf | 2 | |
| 42 | 494 08 | Zahnscheibe A 8 | 6 | |
| 43 | 001 50 | Sechskantschraube M 8 x 12 | 6 | |

x = nach Bedarf

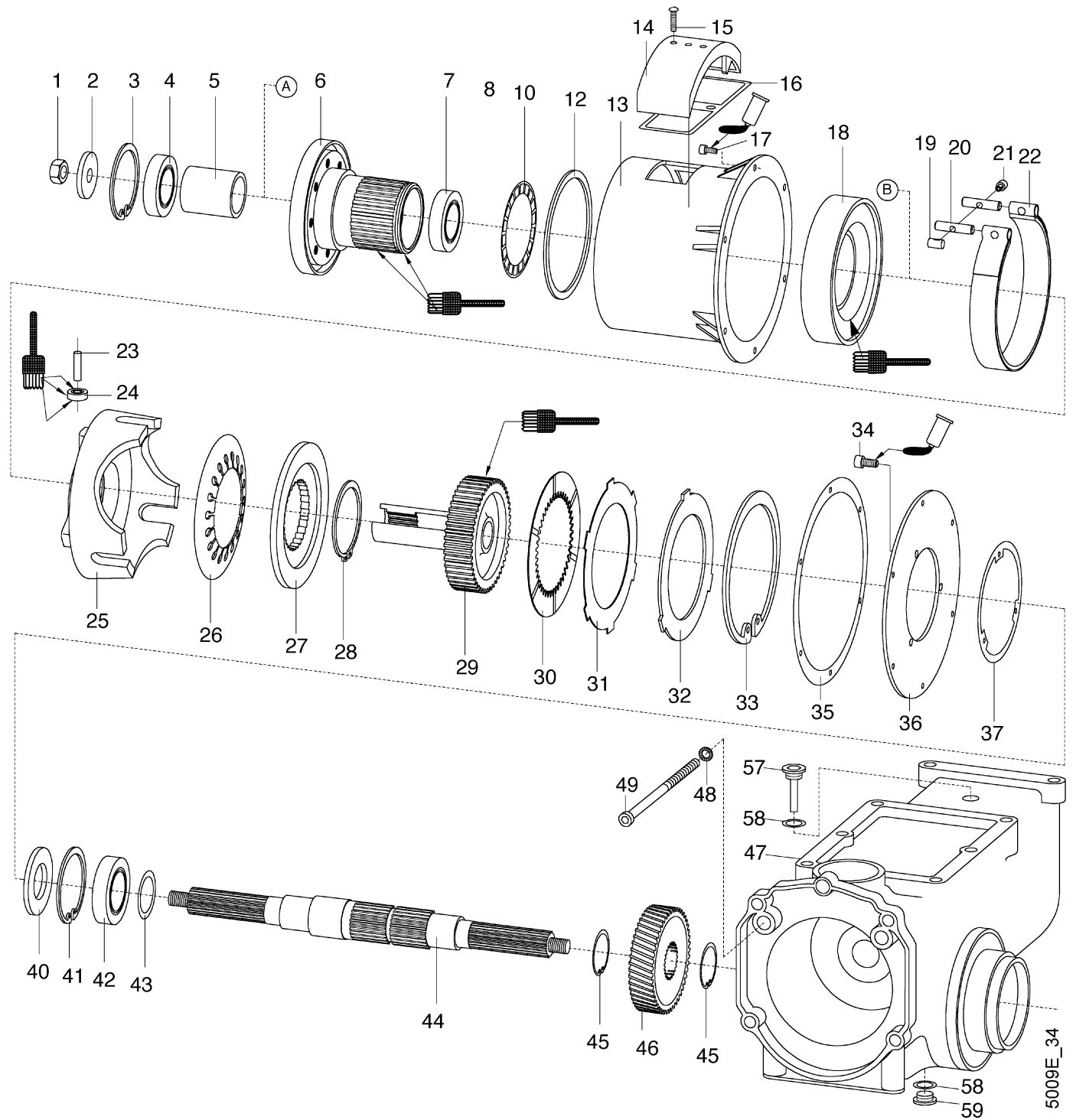
)¹ = auf Ausführung achten

⚙ 638 = mit Loctite 638 einkleben

Tafel 2263_03 Lenkbremskupplung

3400 KL

Blatt 1 von 2



Tafel 2263_03 Lenkbremskupplung

3400 KL

Blatt 2 von 2

| Pos. | Teil-Nr. | Benennung | Stück | Bemerkungen |
|------|----------|--|-------|-------------------------------|
| 1 | 281 19 | Sicherungsmutter M16x1,5 | 2 | |
| 2 | 759 10 | Scheibe 16,5x55x6 | 2 | |
| 3 | 013 93 | Sicherungsring 68i x 2,5 | 2 | |
| 4 | 732 38 | Kugellager 6008 2RS, 40 x 68 x 15 | 2 | |
| 5 | 732 35 | Rohr 41 x 51 x 59,3 | 2 | |
| 6 | 751 29 | Radflansch | 2 | |
| 7 | 732 38 | Kugellager 6008 2RS, 40 x 68 x 15 | 2 | |
| 10 | 736 14 | Axial-Nadelkranz AXK 80105, 80 x 105 x 4 | 2 | |
| 12 | 732 47 | Dichtring, Filz, 128 x 144 x 3 | 2 | mit Bio-Schmierfett einfetten |
| 13 | 732 25 | Lenkbremsgehäuse | 2 | |
| 14 | 732 26 | Banddeckel | 2 | |
| 15 | 002 44 | Innensechskantschraube M 6 x 30 | 4 | ⌚242 |
| 16 | 739 27 | Dichtung, Banddeckel | 2 | |
| 17 | 253 24 | Innensechskantschraube M 6 x 12 | 12 | |
| 18 | 751 30 | Bremsglocke | 2 | ! |
| 19 | 024 09 | Bowdennippelhalter 6,4 x 10 x 16 | 2 | |
| 20 | 732 37 | Zylinderbolzen mit Querloch, 10 x 46 | 4 | |
| 21 | 637 66 | Bowdenbundhülse 7,3/6 | 2 | |
| 22 | 732 34 | Bremsband 164 x 30 | 2 | |
| 23 | 767 05 | Zylinderbolzen 8 x 32 | 6 | |
| 24 | 767 04 | Rolle | 6 | ! |
| 25 | 732 31 | Kupplungsglocke | 2 | |
| 26 | 738 72 | Tellerfeder 92 x 162 x 2,5 | 2 | |
| 27 | 738 73 | Federträger | 2 | |
| 28 | 732 42 | Sicherungsring 80a x 2,5 | 2 | |
| 29 | 759 09 | Lamellenträger | 2 | |
| 30 | 732 45 | Kupplungslamelle innen, mit Belag | 14 | |
| 31 | 732 44 | Kupplungslamelle außen | 12 | |
| 32 | 732 46 | Drucklamelle | 2 | |
| 33 | 732 41 | Sicherungsring 165i x 4 | 2 | |
| 34 | 002 35 | Innensechskantschraube M 8 x 16 | 6 | ⌚242 |
| 35 | 738 70 | Dichtung, Lenkbremsgehäuse | 2 | |
| 36 | 732 28 | Gehäuseflansch | 2 | |
| 37 | 738 69 | Dichtung, Lenkbremssflansch | 2 | |
| 40 | 281 98 | Wellendichtring 35 x 72 x 7 | 2 | |
| 41 | 013 95 | Sicherungsring 71i x 2,5 | 2 | |
| 42 | 025 73 | Kugellager 6207, 35 x 72 x 17 | 2 | |
| 43 | 008 29 | Einstellscheibe 35 x 46,5 x 1 | x | |
| a | 010 76 | Einstellscheibe 35 x 46,5 x 0,2 | x | |
| b | 010 77 | Einstellscheibe 35 x 46,5 x 0,3 | x | |
| 44 | 759 08 | Radwelle mit Gewindezapfen M16x1,5 | 1 | |
| 45 | 159 54 | Sicherungsring 40a x 2,5 | 2 | |
| 46 | 634 02 | Schneckenrad Z = 40 | 1 | |
| 47 | 552 26 | Getriebegehäuse | 1 | < 3401 6105, EDT 760 64 |
| a | 773 51 | Getriebegehäuse mit M 56 x 1,5 | 1 | > 3401 6106 |
| 48 | 011 91 | Federscheibe 8,4 x 15 x 0,8 | 2 | |
| 49 | 230 65 | Innensechskantschraube M 8 x 100 | 2 | ⌚638; ⚙ 10 Nm |
| 57 | 691 94 | Ölmeßstab | 1 | |
| 58 | 009 16 | Dichtring 16 x 22 x 1,5 | 2 | |
| 59 | 020 68 | Innensechskant-Verschlussschraube M 16 x 1,5 | 1 | |

)! = auf Ausführung achten

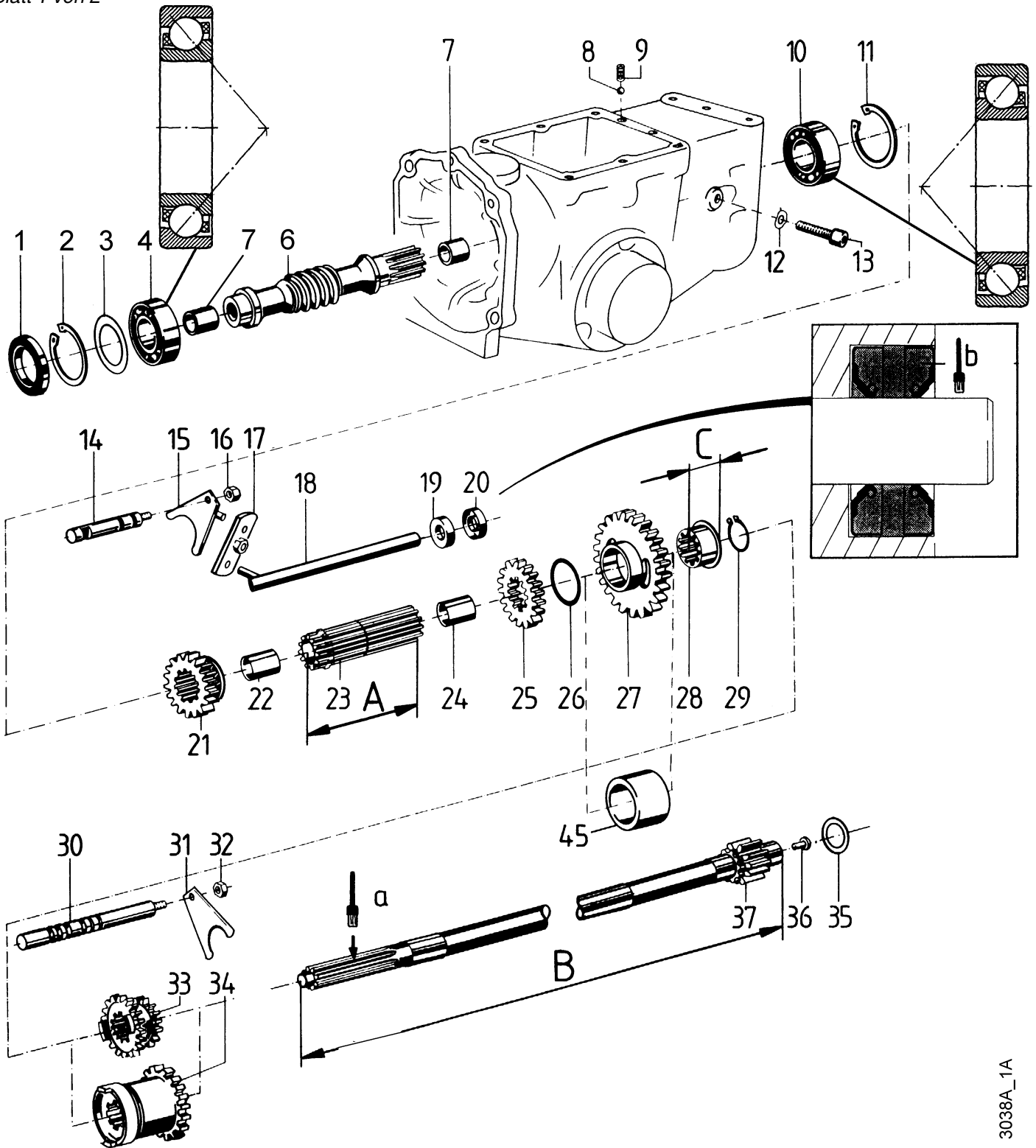
⌚242 = Teil mit Loctite 242 einkleben

! = Außenfläche mit Hochleistungsfett GLEITMO 805 einstreichen

⌚270 = Teil mit Loctite 270 einkleben

Tafel 1446 Haupt-, Schnecken- und Hohlwelle; 3-Gang

Blatt 1 von 2



x = nach Bedarf

◀ = Einbaulage beachten!

a = mit Hochtemperaturpaste LM 508 ASC einstreichen

b = Zwischenraum vor dem Einbau der Sperrstange 18 mit Fett füllen.

□ = Ausf. Typ 3400: <34010865 (Benzin); 34011026 (Diesel)

Ausf. Typ 3200: <32003601

3038A_1A

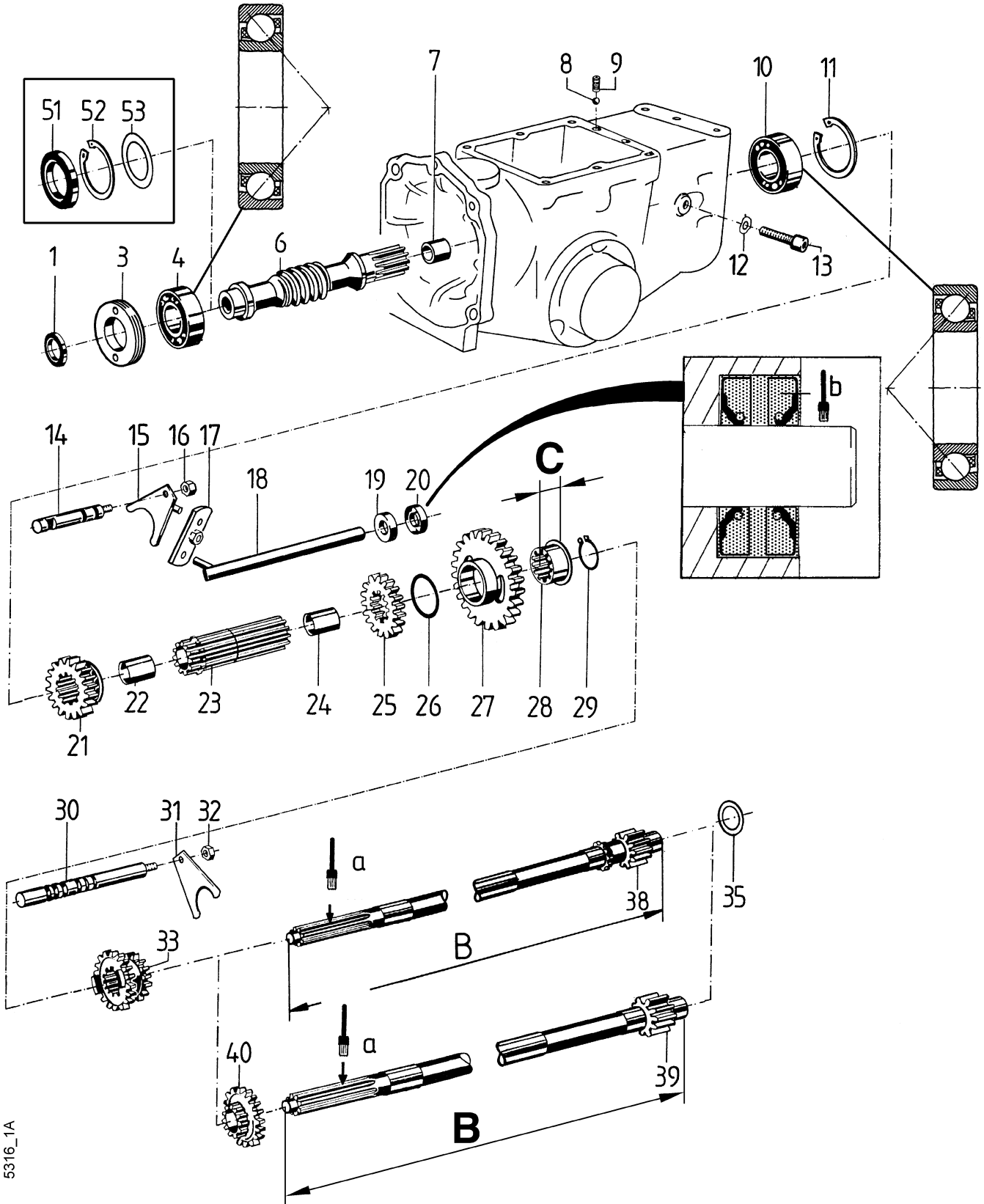
Tafel 1446 Haupt-, Schnecken- und Hohlwelle; 3-Gang

Blatt 2 von 2

| Pos. | Teil-Nr. | Benennung | Stück | Bemerkung |
|------|----------|---|-------|--|
| 1 | 281 99 | Wellendichtring 16 x 52 x 7 | 1 | |
| 2 | 013 85 | Sicherungsring 52i x 2 | 1 | |
| 3 | 010 78 | Einstellscheibe 40 x 51,5 x 0,2 | x | |
| 3a | 010 79 | Einstellscheibe 40 x 51,5 x 0,3 | x | |
| 3b | 010 80 | Einstellscheibe 40 x 51,5 x 0,4 | x | |
| 4 | 231 73 | Schrägkugellager 628 1R, 25 x 52 x 15 | 1 | ☐ |
| 6 | 564 03 | Schneckenwelle, mit 2 Lagerbuchsen | 1 | !; inkl. 2x7, für Kegelpkupplung |
| 6a | 618 03 | Schneckenwelle, mit 1 Lagerbuchse | 1 | !; inkl. 1x7, für Lamellen- u. Einsch.kupplung |
| 7 | 575 51 | Lagerbuchse 15,6 x 17,8 x 15 | x | Einzel. von 5, 5a, ELN |
| 8 | 018 59 | Kugel 6 | 4 | |
| 9 | 564 87 | Druckfeder | 4 | |
| 10 | 231 73 | Schrägkugellager 628 1R, 25 x 52 x 15 | 1 | ☐ |
| 11 | 013 85 | Sicherungsring 52i x 2 | 1 | |
| 12 | 011 91 | Federscheibe B 8 | 1 | |
| 13 | 002 22 | Innensechskantschraube M 8 x 35 | 1 | |
| 14 | 564 47 | Schaltstange, VR | 1 | |
| 15 | 564 49 | Schaltgabel, VR | 1 | |
| 16 | 281 08 | Sicherungsmutter M 8 | 1 | |
| 17 | 564 51 | Umlenkhebel | 1 | |
| 18 | 564 52 | Schaltstange, Sperrstange | 1 | |
| 19 | 020 14 | Inaring G 12 x 16 x 3 | 1 | ☐, ↓b |
| 20 | 020 14 | Inaring G 12 x 16 x 3 | 1 | ☐, ↓b |
| 21 | 564 45 | Schaltrad, VR, Z = 26 | 1 | |
| 22 | 575 51 | Lagerbuchse 15,6 x 17,8 x 15 | 1 | Einzel. von 23, ENL |
| 23 | 564 36 | Hohlwelle, A = ca. 116 mm | 1 | ☐ |
| 24 | 575 51 | Lagerbuchse 15,6 x 17,8 x 15 | 1 | Einzel. von 23, ENL |
| 25 | 564 38 | Zahnrad, Z = 26 | 1 | |
| 26 | 010 95 | Einstellscheibe 25 x 34,5 x 0,2 | x | |
| 26a | 010 96 | Einstellscheibe 25 x 34,5 x 0,4 | x | |
| 27 | 564 40 | Losrad 1, Z = 41 | 1 | ☐ |
| 28 | 564 39 | Lagerbuchse, C = 20,5 mm | 1 | ☐ |
| 29 | 013 49 | Sicherungsring 25a x 2 | 1 | |
| 30 | 564 48 | Schaltstange | 1 | !; ☐ |
| 30a | 611 44 | Schaltstange, Sonderausf. "Fahren" 3-Gang | 1 | !; ☐ |
| 31 | 564 50 | Schaltgabel, Gang | 1 | |
| 32 | 281 08 | Sicherungsmutter M 8 | 1 | |
| 33 | 564 43 | Schaltradbloc, Z = 21/27 | 1 | !; ☐ |
| 33a | 573 27 | Schaltradbloc, Z = 25/30 | 1 | !; ☐ |
| 33b | 611 45 | Schaltradbloc, Z = 30/18, Sonderausf. "Fahren" 3-Gg | 1 | !; ☐ |
| 33d | 592 06 | Schaltradbloc, Z = 27/37 | 1 | !; für Typ 3200 Ausf. (D) (N) |
| 33e | 590 55 | Schaltradbloc, Z = 30/36 | 1 | !; für Typ 3200 Ausf. (F) |
| 34 | 612 75 | Schaltradbloc, Z = 28 | 1 | !; für Typ 3200 Ausf. Schweiz |
| 35 | 281 83 | Einstellscheibe 16 x 25 x 0,2 | x | |
| 35a | 281 84 | Einstellscheibe 16 x 25 x 0,4 | x | |
| 36 | 016 83 | Halbrundkerbnagel 4 x 8 | 1 | für 37 |
| 37 | 564 35 | Hauptwelle, Z = 11, B = 422 mm | 1 | !; ☐ |
| 45 | 590 54 | Distanzrohr 25 x 32 x 20,5 | 1 | !; Ausf. 3200 Schweiz anstelle 27 |
| | 611 43 | TS 3-Gang, für Fahrbetrieb Sonderausführung | 1 | ☐ inkl. nachfolgende Teile: |
| | 590 54 | Distanzring 25 x 32 x 20,8 | 1 | ☐ |
| | 611 44 | Schaltstange 1 2 3 | 1 | ☐ |
| | 611 45 | Schaltradbloc Gang | 1 | ☐ |
| | 611 46 | Zahnradwelle 1 2 3 | 1 | ☐ |

Tafel 1446_01 Haupt-, Schnecken- und Hohlwelle, 4-Gang

Blatt 1 von 2



x = nach Bedarf
 ☞ = Einbaulage beachten!

☛ a = mit Hochtemperaturpaste LM 508 ASC einstreichen
 ☛ b = Zwischenraum vor dem Einbau der Sperrstange 18 mit Fett füllen.

■ = Ausf. Typ 3400: >34010866 (Benzin); 34011027 (Diesel) Ausf. Typ 3200: >32003602

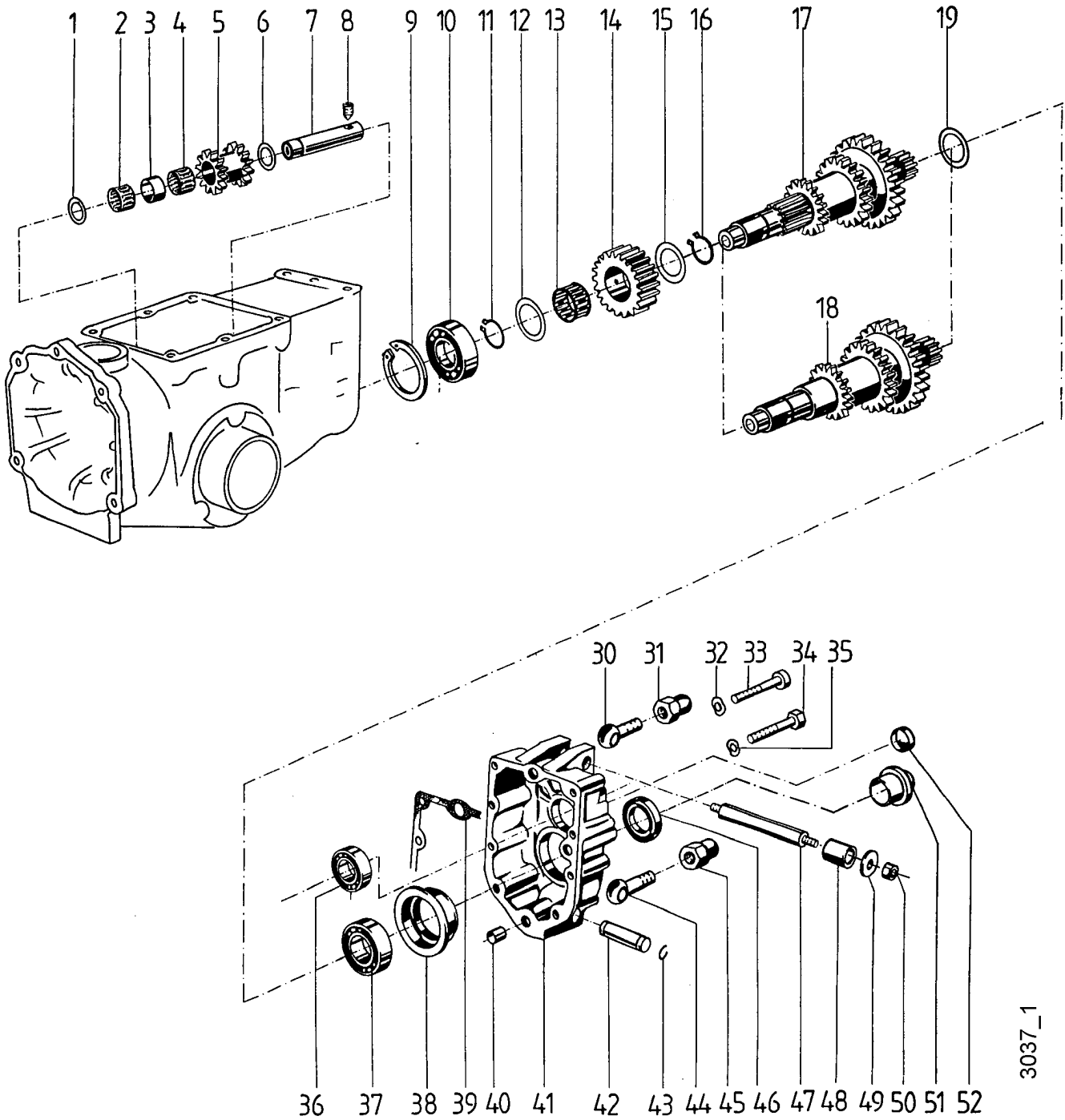
Tafel 1446_01 Haupt-, Schnecken- und Hohlwelle, 4-Gang

Blatt 2 von 2

| Pos. | Teil-Nr. | Benennung | Stück | Bemerkung |
|------|----------|---------------------------------------|-------|---|
| 1 | 773 53 | Wellendichtring B 1 16 x 30 x 7 | 1 | 272, > 3401 6106 |
| 3 | 773 52 | Gewinding M56 x 1,5 x 9,5 | | > 3401 6106 |
| 3a | 010 79 | Einstellscheibe 40 x 51,5 x 0,3 | x | < 3401 6105 |
| 3b | 010 80 | Einstellscheibe 40 x 51,5 x 0,4 | x | < 3401 6105 |
| 4 | 231 73 | Schrägkugellager 628 1R, 25 x 52 x 15 | 1 | |
| 6 | 564 03 | Schneckenwelle, mit 2 Lagerbuchsen | 1 | !; inkl. 2x7, für Kegelkupplung |
| 6a | 618 03 | Schneckenwelle, mit 1 Lagerbuchse | 1 | !; inkl. 1x7, für Lamellen- u. Ein-, Zweisch.kupplung |
| 7 | 575 51 | Lagerbuchse 15,6 x 17,8 x 15 | x | Einzel. von 6 , 6a, ELN |
| 8 | 018 59 | Kugel 6 | 4 | |
| 9 | 564 87 | Druckfeder | 4 | |
| 10 | 231 73 | Schrägkugellager 628 1R, 25 x 52 x 15 | 1 | |
| 11 | 013 85 | Sicherungsring 52i x 2 | 1 | |
| 12 | 011 91 | Federscheibe B 8 | 1 | |
| 13 | 002 22 | Innensechskantschraube M 8 x 35 | 1 | |
| 14 | 564 47 | Schaltstange, VR | 1 | |
| 15 | 564 49 | Schaltgabel, VR | 1 | |
| 16 | 281 08 | Sicherungsmutter M 8 | 1 | |
| 17 | 564 51 | Umlenkhebel | 1 | |
| 18 | 564 52 | Schaltstange, Sperrstange | 1 | |
| 19 | 020 14 | Inaring G 12 x 16 x 3 | 1 | b |
| 20 | 020 14 | Inaring G 12 x 16 x 3 | 1 | b |
| 21 | 564 45 | Schaltrad, VR, Z = 26 | 1 | |
| 22 | 575 51 | Lagerbuchse 15,6 x 17,8 x 15 | 1 | Einzel. von 23, ENL |
| 23 | 721 88 | Hohlwelle, A= ca. 107mm | 1 | ■ |
| 24 | 575 51 | Lagerbuchse 15,6 x 17,8 x 15 | 1 | Einzel. von 23, ENL |
| 25 | 564 38 | Zahnrad, Z = 26 | 1 | |
| 26 | 010 95 | Einstellscheibe 25 x 34,5 x 0,2 | x | |
| 26a | 010 96 | Einstellscheibe 25 x 34,5 x 0,4 | x | |
| 27 | 721 90 | Losrad 1, Z = 41) ¹ | 1 | ■ |
| 28 | 721 89 | Lagerbuchse, C = 17 mm) ¹ | 1 | ■ |
| 29 | 013 49 | Sicherungsring 25a x 2 | 1 | |
| 30 | 721 93 | Schaltstange | 1 | ■ |
| 31 | 564 50 | Schaltgabel, Gang | 1 | |
| 32 | 281 08 | Sicherungsmutter M 8 | 1 | |
| 33 | 721 91 | Schaltradbloc, Z = 35/28 | 1 | !, ■, Ausf. 4. Gang ca. 7 km/h |
| 34 | | entfällt | | |
| 35 | 281 83 | Einstellscheibe 16 x 25 x 0,2 | x | |
| 35a | 281 84 | Einstellscheibe 16 x 25 x 0,4 | x | |
| 38 | 721 92 | Hauptwelle, Z = 11, B = 465 mm | 1 | !, ■, a, 4. Gang ca. 17 km/h, Einscheibenkupplung |
| 36a | 774 39 | Hauptwelle, Z = 11, B = 481 mm | 1 | !, a, 4. Gang ca. 17 km/h, Zweischeibenkupplung |
| 39 | 725 39 | Hauptwelle, Z= 11, B= 465 mm | 1 | !, ■, a, 4. Gang ca. 7 km/h, Einscheibenkupplung |
| 39a | 774 38 | Hauptwelle, Z = 11, B = 481 mm | 1 | !, a, 4. Gang ca. 7 km/h, Zweischeibenkupplung |
| 40 | 725 38 | Losrad 4, Z = 18 | 1 | !, ■, a, 4. Gang ca. 7 km/h |
| 51 | 281 99 | Wellendichtring 16 x 52 x 7 | 1 | < 3401 6105 |
| 52 | 013 85 | Sicherungsring 52i x 2 | 1 | < 3401 6105 |
| 53 | 010 78 | Einstellscheibe 40 x 51,5 x 0,2 | x | < 3401 6105 |

Tafel 1447 Zahnradwelle, Heckstück, 3-Gang

Blatt 1 von 2



Tafel 1447 Zahnradwelle, Heckstück, 3-Gang

Blatt 2 von 2

| Bild | Teil-Nr. | Benennung | Stück | Bemerkung |
|------|----------|---------------------------------|----------|--------------------------------|
| 1 | 281 85 | Einstellscheibe 16 x 25 x 1 | x | |
| 2 | 026 18 | Nadelkranz K 16 x 20 x 13 F | 1 | |
| 3 | 564 54 | Distanzrohr | 1 | |
| 4 | 026 18 | Nadelkranz K 16 x 20 x 13 F | 1 | |
| 5 | 564 53 | Radblock, Z = 15 | 1 | |
| 6 | 281 85 | Einstellscheibe 16 x 25 x 1 | x | |
| 7 | 564 55 | VR-Achse | 1 | |
| 8 | 005 69 | Gewindestift M 8 x 10 | 1 | |
| 9 | 013 82 | Sicherungsring 47i x 1,75 | 1 | |
| 10 | 025 65 | Kugellager 6204, 20 x 47 x 14 | 1 | ☐ |
| 11 | 013 49 | Sicherungsring 25a x 2 | 1 | ☐ |
| 12 | 266 66 | Einstellscheibe 25 x 39,5 x 0,8 | x | ☐ |
| 13 | 281 94 | Nadelkranz K 25 x 30 x 17 F | 1 | ☐ |
| 14 | 564 61 | Losrad, Z = 26 | 1 | ☐ |
| 15 | 266 66 | Einstellscheibe 25 x 39,5 x 0,8 | x | ☐ |
| 16 | 013 49 | Sicherungsring 25a x 2 | 1 | ☐ |
| 17 | 564 58 | Zahnradwelle, Z = 11/25/31/41 | alt 1 | !; 3400 |
| a | 573 29 | Zahnradwelle, Z = 11/21/26/41 | neu 1 | ☐ !; 3400 |
| b | 573 36 | Zahnradwelle Z = 18/25/28/41 | 3-Gang 1 | !; 5500 L, LL |
| c | 592 44 | Zahnradwelle Z = 11/ 18/24/41 | 3-Gang 1 | !; 5500 K, KL; 3200 Schweiz |
| d | 590 56 | Zahnradwelle Z = 15/21/41 | 3-Gang 1 | !; 3200 (F) |
| e | 592 07 | Zahnradwelle Z=14/24/41 | 3-Gang 1 | !; 3200 (D) (N) |
| 18 | 611 46 | Zahnradwelle, Z = 21/34/41 | 3-Gang 1 | ☐ !; 3400 Sonderausf. "Fahren" |
| 19 | 010 66 | Einstellscheibe 25 x 39,5 x 0,2 | x | |
| a | 010 67 | Einstellscheibe 25 x 39,5 x 0,4 | x | |
| 30 | 005 29 | Augenschraube M 14 x 1,5 | 1 | |
| 31 | 007 08 | Hutmutter M 14 x 1,5 | 1 | |
| 32 | 173 74 | Schraubensicherung VS 8 | 2 | |
| 33 | 002 15 | Innensechskantschraube M 8 x 50 | 2 | |
| 34 | 000 68 | Sechskantschraube M 8 x 50 | 4 | |
| a | 237 37 | Sechskantschraube M 8 x 80 | 4 | |
| 35 | 011 91 | Federscheibe B 8 | 8 | |
| 36 | 025 63 | Kugellager 6202, 15 x 35 x 11 | 1 | |
| 37 | 025 67 | Kugellager 6205, 25 x 52 x 15 | 1 | |
| 38 | 564 62 | Zentrierring | 1 | Einzelst. von 41 |
| 39 | 564 64 | Dichtung, Heckstück | 1 | |
| 40 | 187 29 | Zentrierhülse 12 x 15 | 2 | |
| 41 | 553 74 | Heckstück | 1 | inkl. 38 |
| 42 | 564 63 | Lagerbolzen | 1 | |
| 43 | 014 26 | Drahtsprengring 14 x 1 | 2 | |
| 44 | 005 29 | Augenschraube M 14 x 1,5 | 1 | |
| 45 | 007 08 | Hutmutter M 14 x 1,5 | 1 | |
| 46 | 019 77 | Wellendichtring 25 x 40 x 7 | 1 | |
| 47 | 572 65 | Gewindebolzen 14x132 M10/M10 | 1 | < ! |
| 47a | 774 55 | Gewindebolzen 14x138 M10/M10 | 1 | > ! |
| 48 | 572 66 | Distanzrohr 14 x 20 x 26,5 | 2 | < ! |
| 48a | 774 56 | Distanzrohr 14 x 20 x 29,5 | 2 | > ! |
| 49 | 514 10 | Scheibe 10,4 x 28 x 3 | 2 | |
| 50 | 281 10 | Sicherungsmutter M10 | 2 | |
| 51 | 190 15 | Schutzkappe, Zapfwelle | 1 | |
| 52 | 281 42 | Verschlußdeckel | 1 | 5500 |

x = nach Bedarf

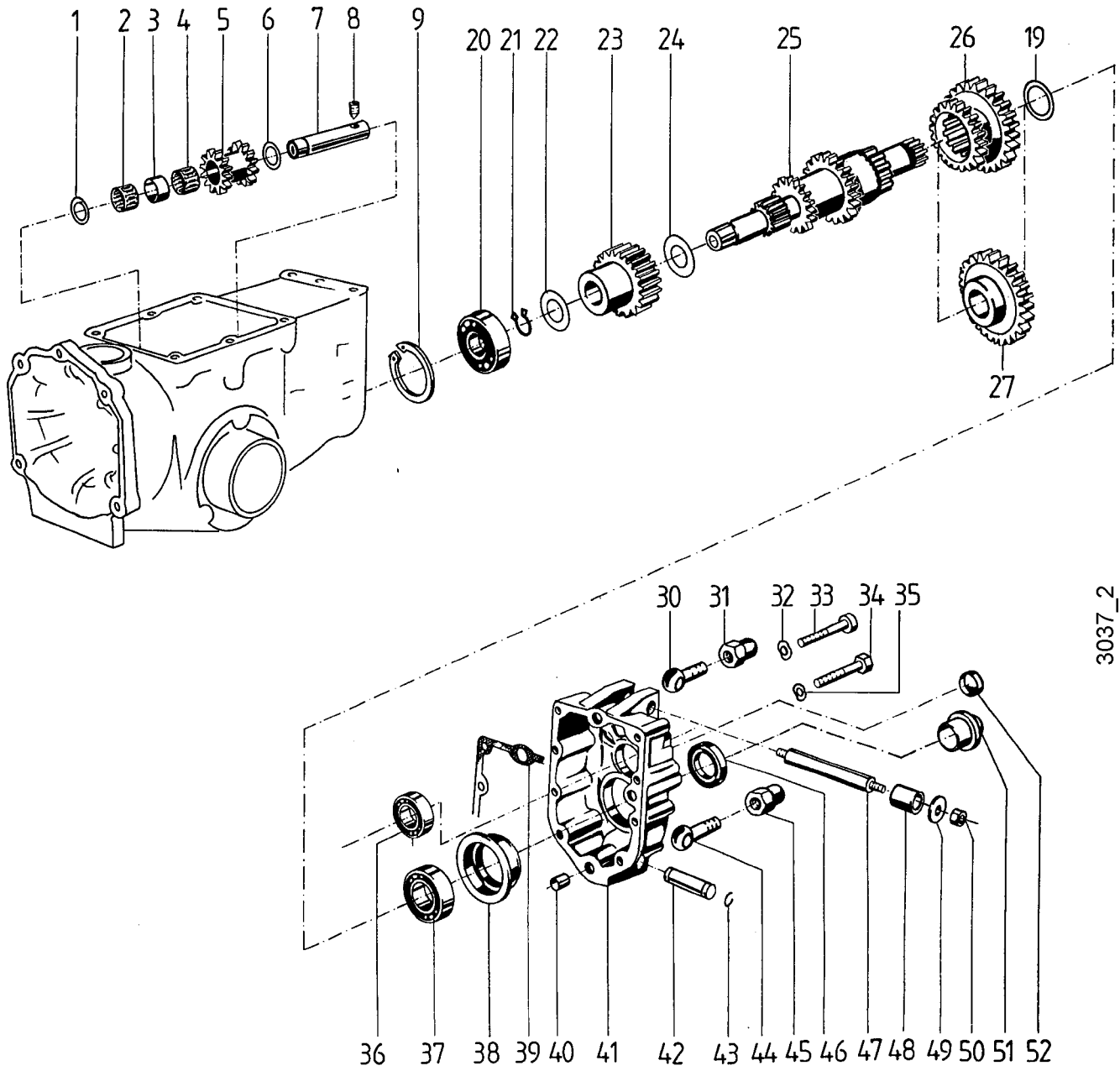
☐ = Ausf. Typ 3400: <34010865 (Benzin); <34011026 (Diesel)

Typ 3200: <32003601

Typ 5500: <5500 6188

Tafel 1447_01 Zahnradwelle, Heckstück, 4-Gang

Blatt 1 von 2



3037_2

Tafel 1447_01 Zahnradwelle, Heckstück, 4-Gang

Blatt 2 von 2

| Bild | Teil-Nr. | Benennung | Stück | Bemerkung |
|------|----------|---------------------------------|-------|-------------------------------|
| 1 | 281 85 | Einstellscheibe 16 x 25 x 1 | x | |
| 2 | 026 18 | Nadelkranz K 16 x 20 x 13 F | 1 | |
| 3 | 564 54 | Distanzrohr | 1 | |
| 4 | 026 18 | Nadelkranz K 16 x 20 x 13 F | 1 | |
| 5 | 564 53 | Radblock, Z = 15 | 1 | |
| 6 | 281 85 | Einstellscheibe 16 x 25 x 1 | x | |
| 7 | 564 55 | VR-Achse | 1 | |
| 8 | 005 69 | Gewindestift M 8 x 10 | 1 | |
| 9 | 013 82 | Sicherungsring 47i x 1,75 | 1 | |
| 19 | 010 66 | Einstellscheibe 25 x 39,5 x 0,2 | x | |
| a | 010 67 | Einstellscheibe 25 x 39,5 x 0,4 | x | |
| 20 | 025 79 | Kugellager 6303, 17 x 47 x 14 | 1 | ■ |
| 21 | 013 49 | Sicherungsring 25a x 2 | 1 | ■ |
| 22 | 112 86 | Einstellscheibe 18 x 27 x 1 | 1 | ■ |
| 23 | 721 87 | Losrad, VR | 1 | ■ |
| 24 | 112 86 | Einstellscheibe 18 x 27 x 1 | 1 | ■ |
| 25 | 721 85 | Zahnradwelle, Z = 11/17/23 | 1 | !; ■ 4-Gang |
| 26 | 725 37 | Zahnradblock, Z = 33/48 | 1 | ! 4. Gang ca. 7 km/h |
| 27 | 721 86 | Zahnradblock, Z = 48 | 1 | !; ■ 3400 4. Gang ca. 16 km/h |
| 30 | 005 29 | Augenschraube M 14 x 1,5 | 1 | |
| 31 | 007 08 | Hutmutter M 14 x 1,5 | 1 | |
| 32 | 173 74 | Schraubensicherung VS 8 | 2 | |
| 33 | 002 15 | Innensechskantschraube M 8 x 50 | 2 | |
| 34 | 000 68 | Sechskantschraube M 8 x 50 | 4 | |
| a | 237 37 | Sechskantschraube M 8 x 80 | 4 | |
| 35 | 011 91 | Federscheibe B 8 | 8 | |
| 36 | 025 63 | Kugellager 6202, 15 x 35 x 11 | 1 | |
| 37 | 025 67 | Kugellager 6205, 25 x 52 x 15 | 1 | |
| 38 | 564 62 | Zentrierring | 1 | Einzelt. von 41 |
| 39 | 564 64 | Dichtung, Heckstück | 1 | |
| 40 | 187 29 | Zentrierhülse 12 x 15 | 2 | |
| 41 | 553 74 | Heckstück | 1 | inkl. 38 |
| 42 | 564 63 | Lagerbolzen | 1 | |
| 43 | 014 26 | Drahtsprengring 14 x 1 | 2 | |
| 44 | 005 29 | Augenschraube M 14 x 1,5 | 1 | |
| 45 | 007 08 | Hutmutter M 14 x 1,5 | 1 | |
| 46 | 019 77 | Wellendichtring 25 x 40 x 7 | 1 | |
| 47 | 572 65 | Gewindebolzen 14x132 M10/M10 | 1 | <! |
| 47a | 774 55 | Gewindebolzen 14x138 M10/M10 | 1 | >! |
| 48 | 572 66 | Distanzrohr 14 x 20 x 26,5 | 2 | <! |
| 48a | 774 56 | Distanzrohr 14 x 20 x 29,5 | 2 | >! |
| 49 | 514 10 | Scheibe 10,4 x 28 x 3 | 2 | |
| 50 | 281 10 | Sicherungsmutter M10 | 2 | |
| 51 | 190 15 | Schutzkappe, Zapfwelle | 1 | |
| 52 | | entfällt | | |

x = nach Bedarf

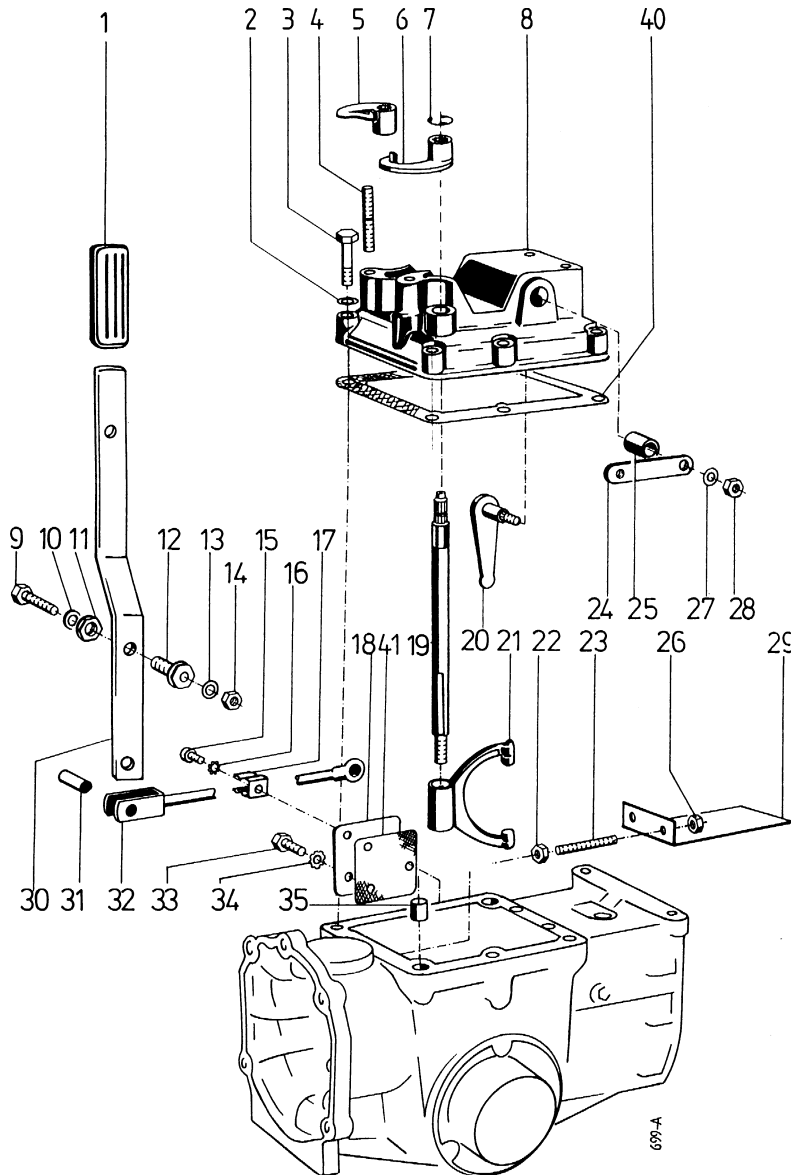
■ = Ausf. Typ 3400: >34010866 (Benzin); >34011027 (Diesel)

Typ 3200: >32003602

Typ 5500: >5500 6189

Tafel 1448 Gehäusedeckel, Schalthebel innen und außen - Schaltzugausführung
 < 3400 1290

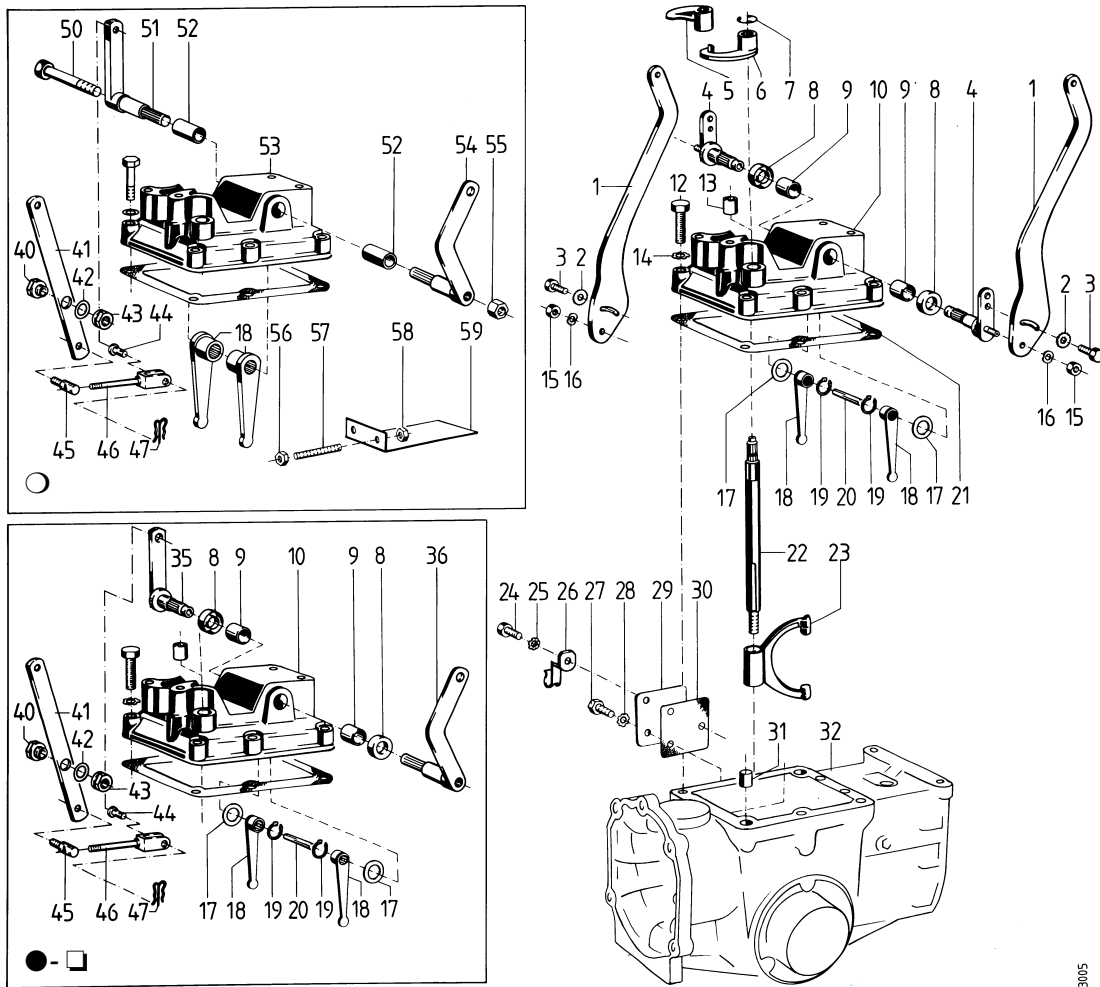
Blatt 1 von 1



| Pos. Teil-Nr. | Benennung | Stück | Bemerkung | Pos. Teil-Nr. | Benennung | Stück | Bemerkung |
|---------------|--|-------|------------------------|---------------|--|-------|--------------|
| 1 | 142 90 Handgriff | 1 | | 21 | 049 84 Radschaltgabel | 2 | |
| 2 | 011 91 Federscheibe B 8 | 6 | | 22 | 005 95 Sechskantmutter M 8 | 2 | |
| 3 | 000 06 Sechskantschraube M 8 x 40 | 6 | | 23 | 564 26 Sonderstiftschraube | 2 | |
| 4 | 004 30 Stiftschraube M 10 x 40 | 4 | | 24 | 565 05 Schalthebel, Kerbverz. B 8 x 10 | 2 | ED 20a + 24a |
| 5 | 564 99 Radschalthebel | 1 | | a 565 74 | Schalthebel, Kerbverz. B 10 x 12 | 2 | |
| 6 | 564 99 Radschalthebel | 1 | | 25 | 438 50 Lagerbuchse 14/16 x 15 | 2 | |
| 7 | 014 14 Idealscheibe 9 x 1,1 | 2 | | 26 | 005 95 Sechskantmutter M 8 | 2 | |
| 8 | 552 29 Gehäusedeckel | 1 | | 27 | 011 91 Federscheibe B 8 | 2 | |
| 9 | 000 15 Sechskantschraube M 10 x 40 | 1 | | 28 | 005 95 Sechskantmutter M 8 | 2 | |
| 10 | 011 92 Federscheibe B 10 | 1 | | 29 | 564 23 Spritzwand | 1 | |
| 11 | 512 69 Sechskantmutter PG 9 | 2 | | 30 | 573 72 Schalthebel | 1 | |
| 12 | 512 68 Führungstülle 11 / PG 9 | 1 | | 31 | 017 98 Nietstift 10 h 11 x 20 | 1 | |
| 13 | 011 92 Federscheibe B 10 | 1 | | 32 | 573 01 Zapf-Verbindungsstange | 1 | |
| 14 | 005 97 Sechskantmutter M 10 | 1 | | a 247 87 | Sicherungsbügel | 1 | |
| 15 | 281 03 Innensechskantschr. M 8 x 16 | 1 | | 33 | 001 09 Sechskantschraube M 8 x 20 | 2 | |
| 16 | 494 08 Zahnscheibe A 8 | 1 | | a 001 50 | Sechskantschraube M 8 x 12 | 1 | |
| 17 | 573 74 Bandfeder | 1 | entspr. nicht der Abb. | 34 | 494 08 Zahnscheibe A 8 | 2 | |
| 18 | 564 57 Deckel | 1 | | 35 | 187 29 Zentrierhülse 12 m 6 x 15 | 2 | |
| 19 | 564 98 Radschaltwelle | 2 | | 40 | 564 65 Dichtung | 1 | |
| 20 | 565 02 Schalthebel, Kerbverz. B 8 x 10 | 2 | ED 20a + 24a | 41 | 564 56 Dichtung | 1 | |
| a 565 72 | Schalthebel, Kerbverz. B 10 x 12 | 2 | | | | | |

x = nach Bedarf
 y¹ = auf Ausführung achten
 ED = ersetzt durch:

Tafel 1590 Gehäusedeckel, Schalthebel innen und außen - Schaltstangenausführung - Schaltstangenausführung
Blatt 1 von 1 > 3400 1291



| Pos. | Teil-Nr. | Benennung | Stück | Bemerkung |
|------|----------|--------------------------|-------|------------------|
| 1 | 725 40 | Schalthebel | 2 | ■ |
| 2 | 537 08 | Doppelzahnscheibe 10 | 2 | ■ |
| 3 | 001 02 | Sechskantschr. M 8 x 16 | 2 | ■ |
| 4 | 721 94 | Schalthebel, außen | 2 | ■ |
| 5 | 564 99 | Radschalthebel | 1 | Radschaltung |
| 6 | 564 99 | Radschalthebel | 1 | Radschalt./Diff. |
| 7 | 014 14 | Idealscheibe 9 x 1,1 | 2 | Radschaltung |
| a | 014 14 | Idealscheibe 9 x 1,1 | 1 | Diff. |
| 8 | 244 60 | Inaring 14/20 x 3 | 2 | ● |
| 9 | 634 72 | Lagerbuchse 14/16 x 13 | 2 | ● |
| 10 | 634 40 | Gehäusedeckel | 1 | ● |
| 12 | 000 06 | Sechskantschr. M 8 x 40 | 6 | |
| 13 | 512 33 | Verschlussdeckel | 1 | Ausf. Diff. |
| 14 | 494 08 | Zahnscheibe A 8 | 6 | |
| 15 | 281 08 | Sicherungsmutter M 8 | 2 | ■ |
| 16 | 011 91 | Federscheibe 8 | 2 | ■ |
| 17 | 008 37 | Distanzscheibe 14/20 x 1 | x | ● |
| 18 | 592 23 | Schalthebel, innen | 2 | ● |
| 19 | 013 47 | Sicherungsring 12a x 1,5 | 2 | ● |
| 20 | 511 42 | Zylinderbolzen 6 x 54 | 1 | ● |
| 21 | 564 65 | Dichtung, Gehäusedeckel | 1 | |
| 22 | 564 98 | Radschaltwelle | 2 | Radschaltung |
| a | 564 98 | Radschaltwelle | 1 | Diff. |
| 23 | 049 84 | Radschaltgabel | 2 | Radschaltung |
| a | 049 84 | Radschaltgabel | 1 | Diff. |
| 24 | 001 02 | Sechskantschr. M 8 x 16 | 1 | |
| 25 | 494 08 | Zahnscheibe 8 | 1 | |
| 26 | 573 74 | Bandfeder | 1 | |

| Pos. | Teil-Nr. | Benennung | Stück | Bemerkung |
|------|----------|---------------------------|-------|-----------|
| 27 | 001 02 | Sechskantschr. M 8 x 16 | 2 | |
| 28 | 494 08 | Zahnscheibe 8 | 2 | |
| 29 | 564 57 | Deckel | 1 | |
| 30 | 564 56 | Dichtung | 1 | |
| 31 | 187 29 | Zentrierhülse 12 m 6 x 15 | 2 | |
| 32 | 552 26 | Getriebegehäuse | 1 | |
| 35 | 634 35 | Schalthebel, außen, Gang | 1 | ● - □ |
| 36 | 634 34 | Schalthebel, außen, VR | 1 | ● - □ |
| 40 | 512 68 | Führungstülle 11/PG 9 | 1 | □ |
| 41 | 592 33 | Schalt-Umlenkhebel | 1 | □ |
| 42 | 281 85 | Scheibe 16 x 25 x 1 | 1 | □ |
| 43 | 512 69 | Sechskantbundmutter PG 9 | 1 | □ |
| 44 | 592 36 | Bolzen mit Kopf | 1 | □ |
| 45 | 592 35 | Gelenkschr. 19/M 10 x 12 | 1 | □ |
| 46 | 592 34 | Gang-Verbindungsstange | 1 | □ |
| 47 | 282 10 | Federsplint 10 x 3,2 | 1 | □ |
| 50 | 592 30 | Sechskantschr. M 8 x 140 | 1 | ○ |
| 51 | 592 28 | Schalthebel, Gang | 1 | ○ |
| 52 | 438 50 | Lagerbuchse 14/16 x 15 | 2 | ○ |
| 53 | 552 29 | Gehäusedeckel | 1 | ○ |
| 54 | 592 25 | Schalthebel, VR | 1 | ○ |
| 55 | 006 65 | Sicherungsmutter M 8 | 1 | ○ |
| 56 | 005 95 | Sechskantmutter M 8 | 2 | ○ |
| 57 | 564 26 | Stiftschraube M 8 x 40 | 2 | ○ |
| 58 | 005 95 | Sechskantmutter M 8 | 2 | ○ |
| 59 | 564 23 | Spritzwand | 1 | ○ |

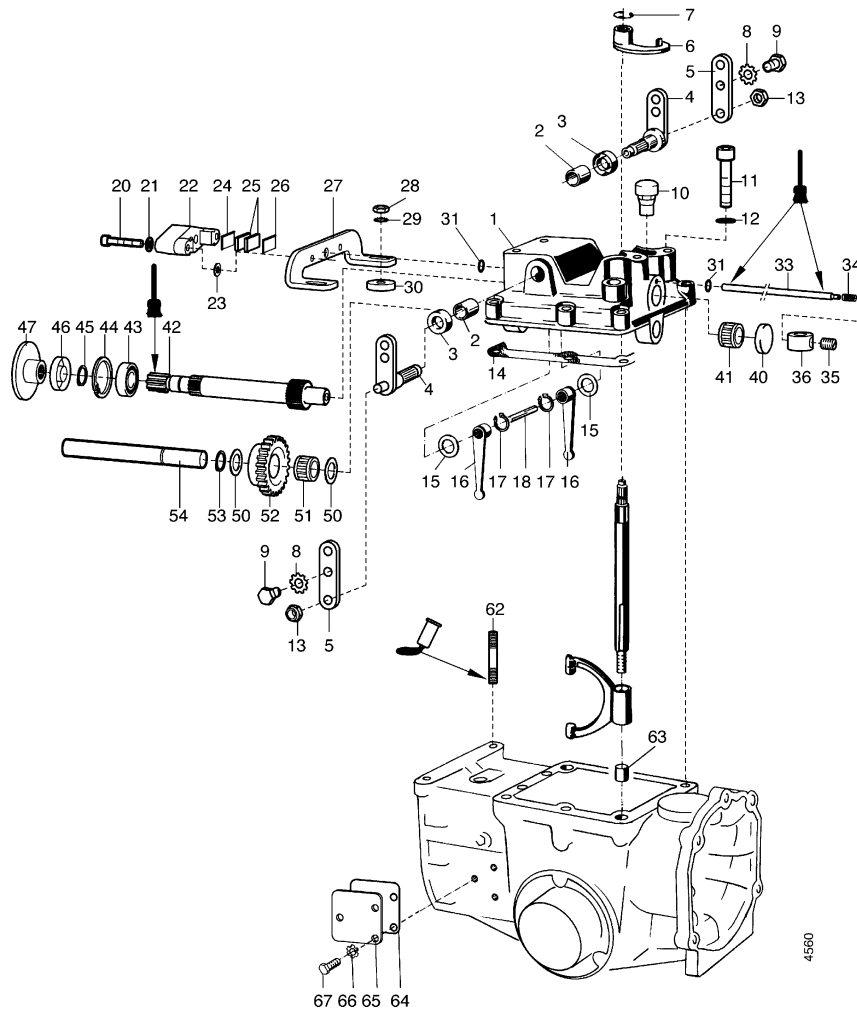
○ = Ausf. <34007828
● = Ausf. >34007829
□ = Ausf. <34010865 (Benzin); <34011026 (Diesel)
■ = Ausf. >34010866 (Benzin); >34011027 (Diesel)

x = nach Bedarf
j) = auf Ausführung achten

Tafel 2558_02 Gehäusedeckel, Bergsicherheitsbremse

Typ 3400 SM
> 3401 4923

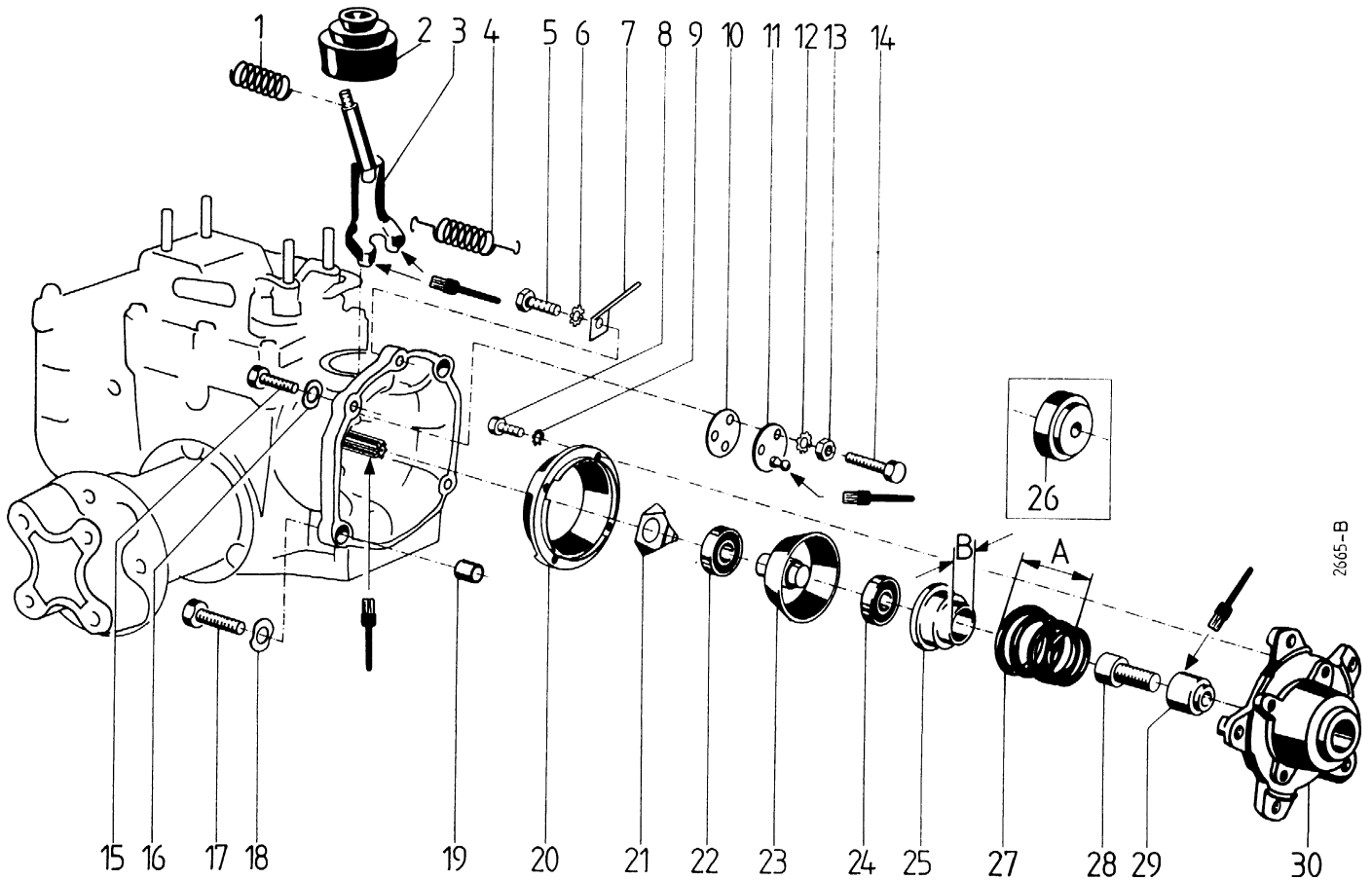
Blatt 1 von 1



| Pos. | Teile-Nr. | Stück | Bezeichnung | Bemerkung | Pos. | Teile-Nr. | Stück | Bezeichnung | Bemerkung |
|------|-----------|-------|---------------------------------|-----------|------|-----------|-------|-------------------------------|-----------|
| 1 | 765 31 | 1 | Gehäusedeckel Bremse | | 30 | 514 08 | 4 | Scheibe 8,3 x 22 x 3 | > |
| 2 | 634 72 | 2 | Lagerbuchse 14/16 | | 31 | 765 41 | 2 | Dichtring Rundgummi 6 x 2 | |
| 3 | 244 60 | 3 | Inaring GR 14 x 20 | | 33 | 764 89 | 1 | Bremsdruckstange | |
| 4 | 721 94 | 2 | Schalthebel außen | | 34 | 064 15 | 1 | Druckfeder Schaltrast | |
| 5 | 758 63 | 2 | Gangschalthebel außen | | 35 | 005 69 | 1 | Gewindestift M 8 x 10 | 242 |
| 6 | 564 99 | 1 | Radschalthebel vorn | | 36 | 764 99 | 1 | Stelling 12/25x 14 M 8 | |
| 7 | 014 14 | 1 | Idealscheibe 9 x 1,1 | | 40 | 682 46 | 1 | Verschlußdeckel A 24 | |
| 8 | 494 08 | 2 | Zahnscheibe A 8 | | 41 | 699 26 | 1 | Nadelhülse 16 x 22 x 16 | |
| 9 | 001 02 | 2 | Sechskantschraube M 8 x 3 | | 42 | 764 65 | 1 | Bremsritzellwelle | |
| 10 | 751 99 | 1 | Entlüftungsnippel R 1/4" | | 43 | 025 51 | 1 | Kugellager 15 x 32 | |
| 11 | 000 06 | 6 | Sechskantschraube M 8 x 40 | | 44 | 013 73 | 1 | Seegerring I32 x 1 | |
| 12 | 011 91 | 6 | Federscheibe | | 45 | 013 25 | 1 | Seegerring A 15 x 1 | |
| 13 | 120 13 | 2 | Sicherungsmutter M 8 | | 46 | 736 96 | 1 | Simmering B1 15 x 32 x 7 | |
| 14 | 564 65 | 1 | Dichtung Gehäusedeckel | | 47 | 764 68 | 1 | Bremssscheibe | |
| 15 | 731 74 | x | Einstellscheibe 14 x 20 x 0,5 | | 50 | 281 85 | 2 | Einstellscheibe 16 x 25 x 1,0 | |
| 15 a | 731 73 | x | Einstellscheibe 14 x 20 x 0,2 | | 50 a | 281 83 | 1 | Einstellscheibe 16 x 25 x 0,2 | |
| 16 | 592 23 | 2 | Schalthebel innen | | 51 | 699 26 | 1 | Nadelhülse 16 x 22 x 16 | |
| 17 | 013 47 | 2 | Seegerring A 12 x 1 | | 52 | 764 66 | 1 | Zwischenrad | |
| 18 | 511 42 | 1 | Zylinderbolzen | | 53 | 013 48 | 1 | Seegerring A 16 x 1 | |
| 20 | 002 30 | 2 | Innensechskantschraube M 6 x 35 | | 54 | 765 32 | 1 | Zwischenradachse | |
| 21 | 349 86 | 2 | Schnorrzscheibe VS 6 | | 54 a | 764 67 | 1 | Zwischenradachse | |
| 22 | 765 10 | 1 | Gehäuse Scheibenbremse | | 62 | 192 07 | 2 | Stiftschraube M 8 x 50 | |
| 23 | 011 90 | 2 | Federscheibe B 6 | | 63 | 187 29 | 2 | Zentrierhülse | |
| 24 | 765 09 | 1 | Distanzplatte | | 64 | 564 56 | 1 | Dichtung | |
| 25 | 765 05 | 2 | Bremsbelag | | 65 | 564 57 | 1 | Deckel | |
| 26 | 765 04 | 1 | Druckplatte | | 66 | 494 08 | 3 | Zahnscheibe A 8 | |
| 27 | 764 97 | 1 | Lagerwinkel vorn | | 67 | 001 09 | 3 | Sechskantschraube M 8 x 20 | |
| 28 | 005 95 | 2 | Sechskantmutter M 8 | | | | | | |
| 29 | 537 08 | 2 | Doppelzahnscheibe 8 | | | | | | |

Tafel 1444 Kegel-Kupplung

Blatt 1 von 1



| Pos. Teil-Nr. | Benennung | Stück | Bemerkung | Pos. Teil-Nr. | Benennung | Stück | Bemerkung |
|---------------|--|-------|-------------------|---------------|--|-------|---|
| 1 | 627 99 Druckfeder | 1 | | 18 | 568 08 Federscheibe 8,3 x 22 x 1 | 2 | |
| 2 | 490 91 Faltenbalg | 1 | | 19 | 187 29 Zentrierhülse 12 x 15 | 2 | |
| 3 | 627 97 Kupplungshebel | 1 | | 20 | 564 15 Kupplungskegelring mit Belag | 1 | |
| a | 627 98 Formfeder) ² | 1 | Einzelteil von 10 | 21 | 564 10 Kupplungsausrücker | 1 | |
| 4 | 475 20 Zugfeder) ¹ | 1 | ED 1 | 22 | 259 20 Kugellager 6203 RS, 17 x 40 x 12 | 1 | |
| 5 | 001 57 Sechskantschraube M 8 x 35) ¹ | 1 | ED 1 | 23 | 564 14 Kuppelkegelnabe | 1 | |
| 6 | 011 91 Federscheibe B 8) ¹ | 1 | ED 1 | 24 | 259 20 Kugellager 6203 RS, 17 x 40 x 12 | 1 | |
| 7 | 565 75 Feder-Haltetasche) ¹ | 1 | ED 1 | 25 | 564 94 Druckring, B= Ø 25mm) ¹ | 1 | > |
| 8 | 002 44 Innensechskantschraube M 6 x 30 | 4 | | a | 565 41 Druckring, B= Ø13mm) ¹ f Fed 27a | 1 | <; EDT 673 44 |
| 9 | 349 86 Schraubensicherung VS 6 | 4 | | 26 | 575 84 Druckring, AussenØ56 mm) ¹ | 1 | <; EDT 673 44 |
| 10 | 564 33 Distanzscheibe, 1,0 mm | x | | 27 | 575 83 Kegelfeder, L = 72 mm) ¹ | 1 | > |
| a | 593 99 Distanzscheibe, 0,5 mm | x | | a | 564 12 Kegelfeder, L = 53 mm) ¹ | 1 | <; EDT 673 44 |
| 11 | 564 30 Lagerzapfen | 1 | | 28 | 002 36 Innensechskantschr. M 8x 45 | 1 | ⚙️23 Nm, ⚡270 f. Ausf. 30, 30a |
| 12 | 494 08 Zahnscheibe A 8 | 2 | | a | 002 38 Innensechskantschr. M 8x 25 | 1 | ⚙️23 Nm, ⚡270 f. Ausf. 30b |
| 13 | 005 95 Sechskantmutter M 8 | 2 | <34007828 | 29 | 564 92 Zentriernabe | 1 | f. Ausf. 30, 30a |
| 14 | 001 10 Sechskantschraube M 8 x 25 | 2 | ⚙️32 Nm, ⚡270 | a | 514 08 Scheibe 8,3 x 22 x 3 | 1 | f. Ausf. 30b |
| 15 | 000 49 Sechskantschraube M 8 x 35 | 2 | | 30 | 564 91 Kegelkupplungsnabe, Kegel Ø25 für Motorflansch 70 mm | 1 | f. Rotax 232; MAG |
| 16 | 011 91 Federscheibe B 8 | 2 | | a | 592 10 Kegelkupplungsnabe, Kegel Ø23 für Motorflansch 70 mm | 1 | f. Acme; Robin EY23; EY28; EH25; EH34 |
| 17 | 000 06 Sechskantschraube M 8 x 40 | 2 | | b | 692 85 Kegelkupplungsnabe, Kegel Ø23 für Motorflansch 25 mm | 1 | f. Robin EY23; EY28 EH25; EH34 |

⚡ = mit Hochtemperaturpaste LM 508 ASC einstreichen
⚡270 = mit Loctite 270 einkleben

x = nach Bedarf

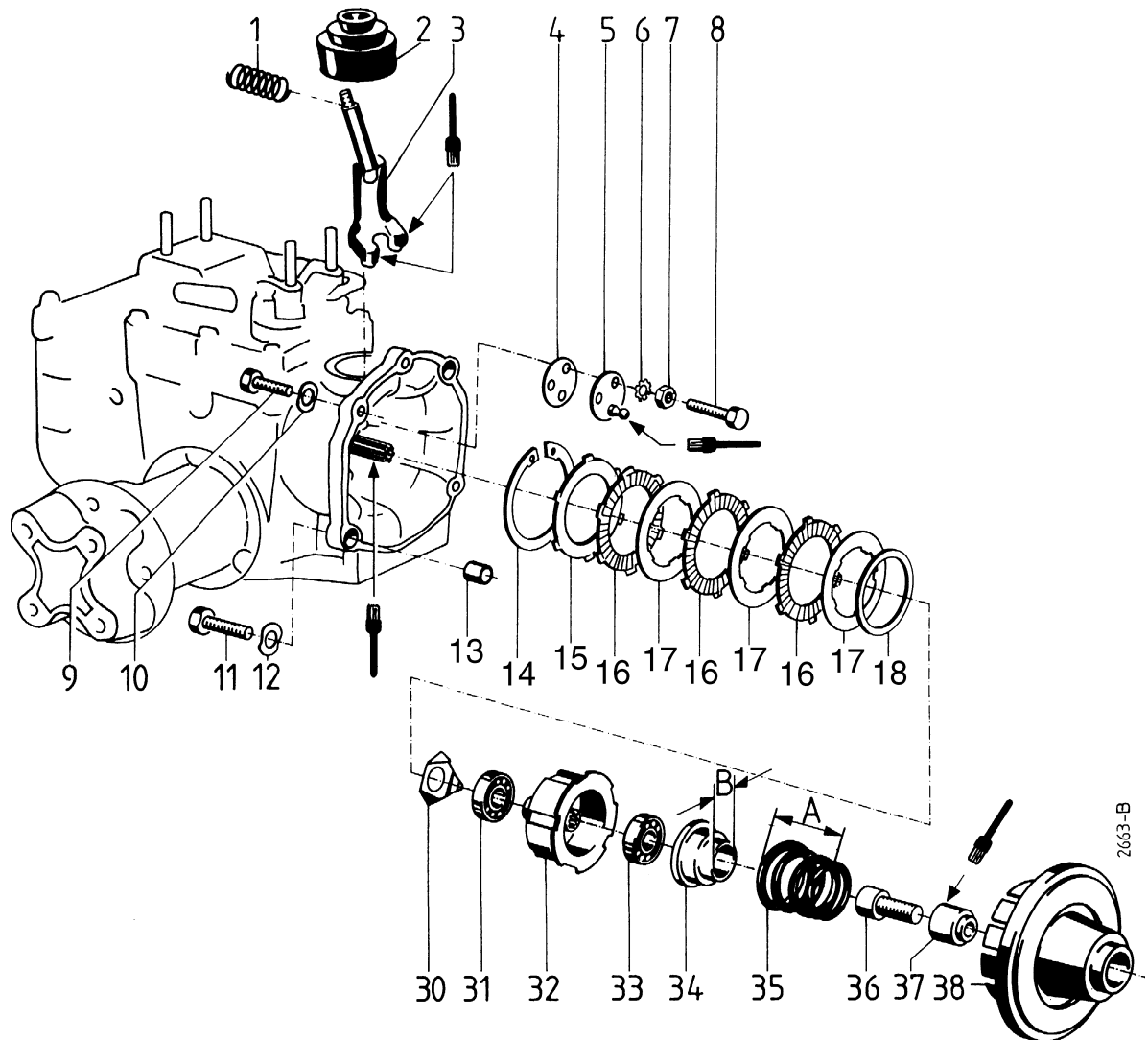
)¹ = auf Ausführung achten

)² = bis Id-Nr.; entfällt, wenn in dem Kupplungshebel 564 34 bereits eine Formfeder eingebaut ist

)**= Nur für Maschinen mit „MAG-Motoren“ mit folgenden Motor-Nummern:
16427, 17308 bis 17321

Tafel 1476 Lamellen-Kupplung

Blatt 1 von 1



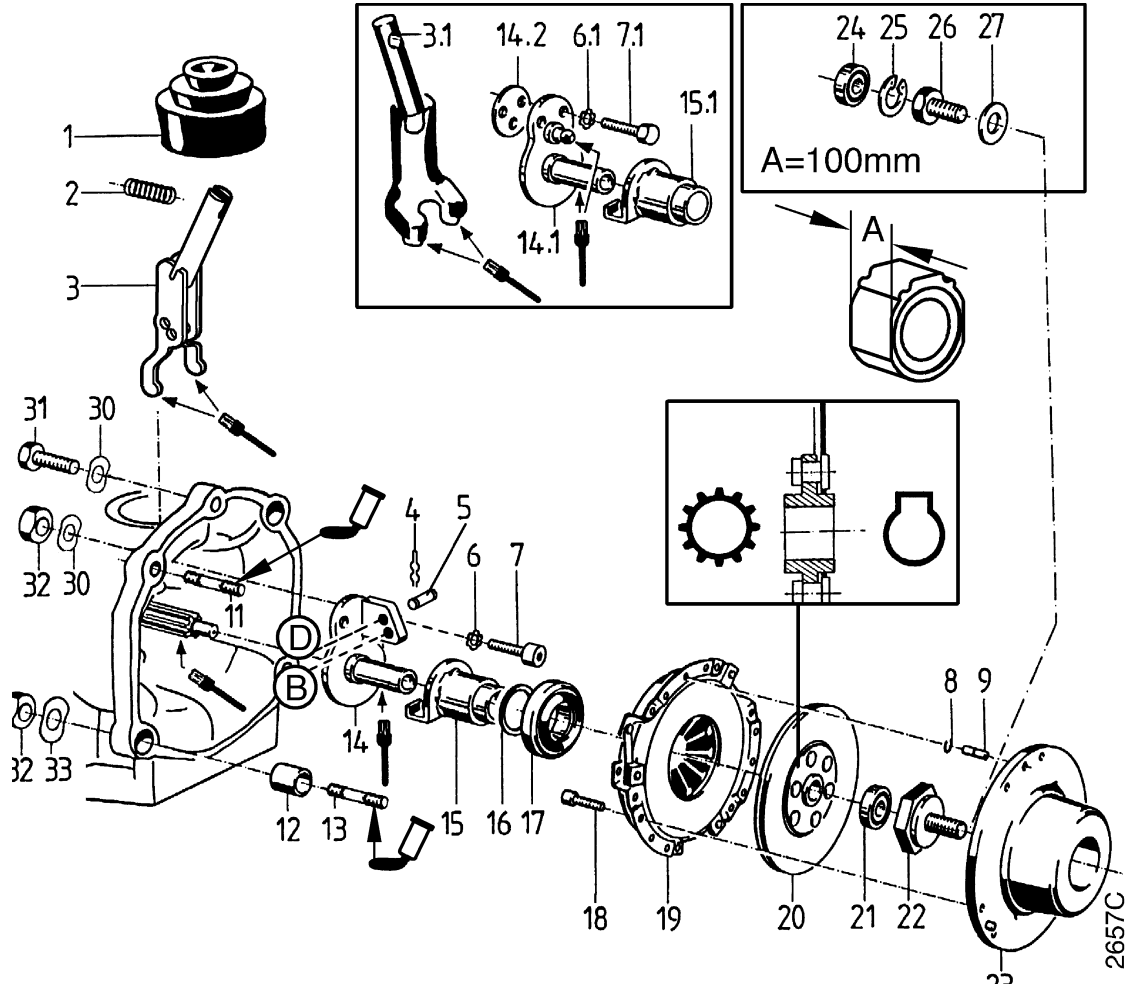
| Pos. Teil-Nr. | Benennung | Stück | Bemerkung | Pos. Teil-Nr. | Benennung | Stück | Bemerkung |
|---------------|---|-------|------------------|---------------|--|-------|----------------------------|
| 1 | 627 99 Druckfeder, Kupplungszug-Rückhol. | 1 | | 33 | 259 20 Kugellager 6203 2RS, 17 x 40 x 12 | 1 | |
| 2 | 490 91 Faltenbalg | 1 | | 34 | 564 94 Druckring, B = 25 | 1 | |
| 3 | 627 97 Kupplungshebel | 1 | | 35 | 575 83 Kegelfeder, A = 72 mm | 1 | |
| | a 627 98 Formfeder | 1 | Einzelteil von 3 | 36 | 002 38 Innensechskantschr. M 8 x 25 | 1 | ⚙️23 Nm, ⤴️270 |
| | b 560 57 Blindniete 4 x 10 | 2 | Einzelteil von 3 | | a 002 22 Innensechskantschr. M 8 x 35) ¹ , | 1 | ⚙️23 Nm, ⤴️242, ab ID-Nr. |
| 4 | 564 33 Distanzscheibe 40 x 1 | x | | | f. Lombardini 6 LD 360 | | |
| | a 593 99 Distanzscheibe 40 x 0,5 | x | | | b 002 36 Innensechskantschr. M 8 x 45) ¹ , | 1 | ⚙️23 Nm, ⤴️242, bis ID-Nr. |
| 5 | 564 30 Lagerzapfen | 1 | | | f. Lombardini 6 LD 360 | | |
| 6 | 494 08 Zahnscheibe A 8 | 2 | | | c 002 54 Innensechskantschr. M 8 x 70) ¹ , | 1 | ⚙️23 Nm |
| 7 | 005 95 Sechskantmutter M 8 | 2 | <34007828 | | f. Robin EH28; EH25; EH34 | | |
| 8 | 001 10 Sechskantschraube M 8 x 25 | 2 | >34007829 | 37 | 564 92 Zentriermabe) ¹ | 1 | > |
| 9 | 000 49 Sechskantschraube M 8 x 35 | 2 | | | a 514 08 Scheibe 8,3 x 22 x 3) ¹ | 1 | < |
| 10 | 011 91 Federscheibe B 8 | 2 | | 38 | 591 36 Kupplungsglocke, Kegel Ø25 | 1 | |
| 11 | 000 06 Sechskantschraube M 8 x 40 | 2 | | | für Motorflansch 70 mm | | |
| 12 | 568 08 Federscheibe 8,4 x 22 x 1 | 2 | | | für MAG 1029, Rotax 232, Faryman | | |
| 13 | 187 29 Zentrierhülse 12 x 15 | 2 | | | a 592 86 Kupplungsglocke, Kegel Ø23 | 1 | |
| 14 | 014 03 Sicherungsring 100i x 3 | 1 | | | für Motorflansch 70 mm | | |
| 15 | 624 54 Kupplungslamelle, außen (Endlamelle) | 1 | | | f. ACME, Lombardini; Robin EY28; EH25; EH34 | | |
| 16 | 566 31 Kupplungslamelle, außen (mit Belag) | 3 | | | b 724 44 Kupplungsglocke, Kegel Ø23 | 1 | |
| 17 | 091 22 Kupplungslamelle, innen | 3 | | | für Motorflansch 100 mm) ¹ | | |
| 18 | 566 44 Distanzscheibe 72 x 90 x 2 | 1 | | | für Robin EY28, EH25; EH34 | | |
| 30 | 564 10 Kupplungsausrücker | 1 | | | | | |
| 31 | 259 20 Kugellager 6203 2RS, 17 x 40 x 12 | 1 | | | | | |
| 32 | 591 37 Lamellenträger | 1 | | | | | |

x = nach Bedarf
)¹ = auf Ausführung achten

⚙️ = Außenfläche mit Hochtemperaturpaste LM 508 ASC einstreichen
 ⤴️242 = mit Loctite 242 einkleben,
 ⤴️270 = mit Loctite 270 einkleben

Tafel 2142 Einscheiben-Kupplung (ESK)

Blatt 1 von 1

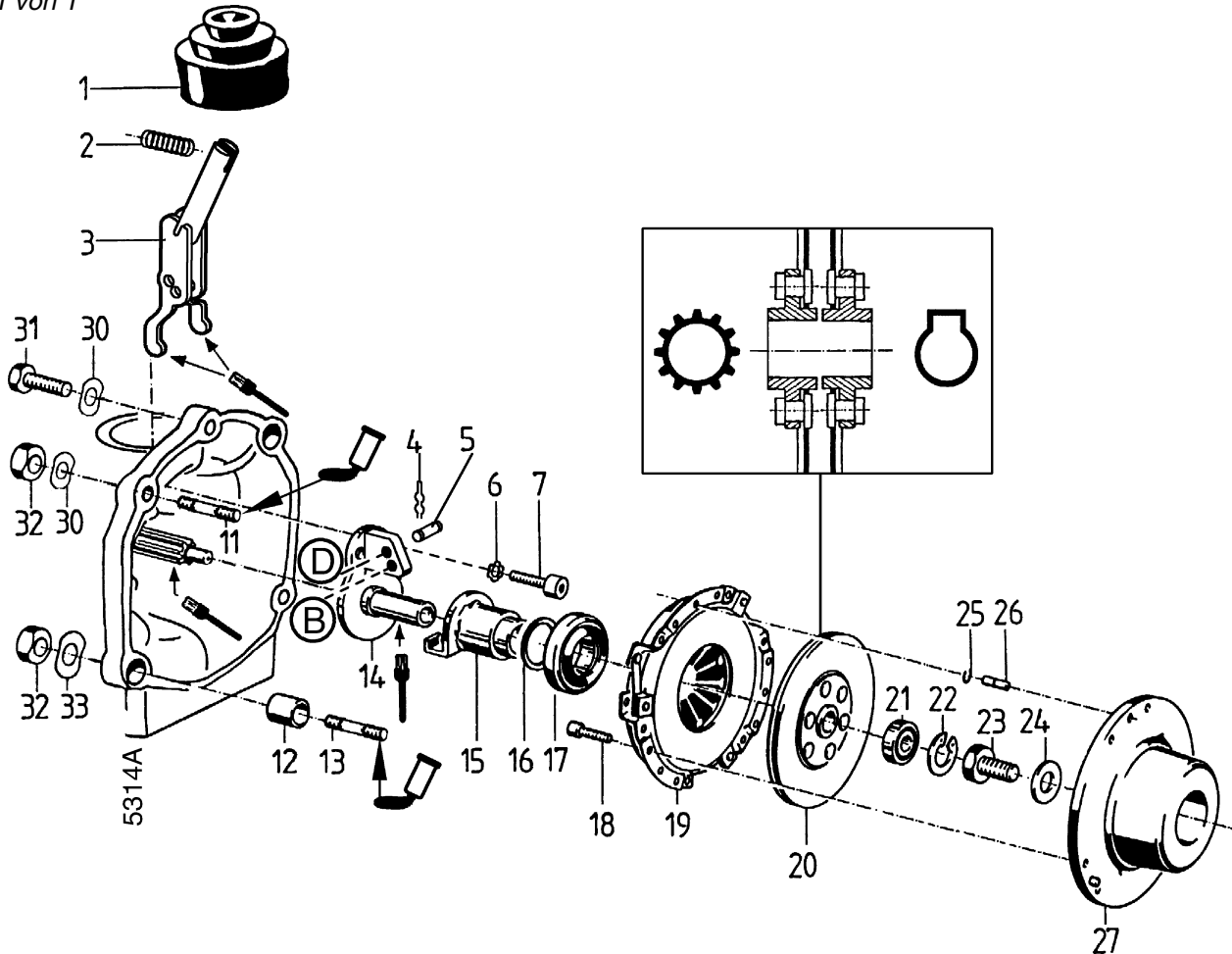


| Pos. Teil-Nr. | Benennung | Stück | Bemerkung | Pos. Teil-Nr. | Benennung | Stück | Bemerkung |
|---------------|---|-------|-----------------------|---------------|---|-------|--|
| 1 | 490 91 Faltenbalg | 1 | | 21 | 282 62 Kugellager 609.2RS, 9 x 24 x 7 | 1 | !, für Ausf. 23, A=70mm |
| 2 | 627 99 Druckfeder | 1 | | 22 | 721 35 Paßschraube M 12 x 1,5 x 27 | 1 | !, für Ausf. 23, A=70mm |
| 3 | 775 09 Kupplungshebel | 1 | | 22a | 721 99 Paßschraube M 8 x 19 | 1 | ⊗ 23 Nm, f. Ausf. 23b |
| 3.1 | 721 41 Kupplungshebel, kpl. | 1 | !, inkl. 3.1a, 3.1b | 23 | 721 39 Kupplungsglocke, Kegel Ø35 | 1 | f. Robin EH34, A=70mm < 3401 4630 |
| 3.1a | 627 98 Formfeder | 1 | !, Einzelteil von 3.1 | 23a | 724 65 Kupplungsglocke, Kegel Ø35 | 1 | !, f. Robin EH34, A=100mm < 3401 4630 |
| 3.1b | 560 57 Blindniete 4 x 10 | 2 | !, Einzelteil von 3.1 | 23b | 721 98 Kupplungsglocke, Kegel Ø23 | 1 | !, f. Robin EY28, EH25, EH34, A= 70mm > 3401 4631; |
| 4 | 690 75 Formfeder | 2 | ! | | | | DY 27 <; |
| 5 | 775 10 Bolzen | 1 | ! | 23c | 724 60 Kupplungsglocke, Kegel Ø23 | 1 | !, f. Robin EY28, EH25; EH34, A=100mm > 3401 4631; |
| 6 | 173 74 Schnorrnscheibe VS8 | 2 | ! | | | | DY 27 >; |
| 6.1 | 494 08 Zahnscheibe A 8 | 2 | ! | 24 | 282 61 Kugellager 629.2 RS, 9 x 26 x 8)' | 1 | !, f. Ausf. 23a, 23c |
| 7 | 002 38 Innensechskantschr. M 8x 25 | 2 | ! | 25 | 013 69 Sicherungsring 26 i x 1,2)' | 1 | !, f. Ausf. 23a, 23c |
| 7.1 | 001 10 Sechskantschraube M 8 x 25 | 2 | ! | 26 | 224 27 Sechskantschr. M 12 x 1,5 x 45)' | 1 | !, ⊗ 60 Nm; f. Ausf. 23a |
| 8 | 014 20 Drahtsprengring 5 x 0,8 | 3 | | 26a | 002 38 Innensechskantschr. M 8 x 25)' | 1 | !, ⊗ 23 Nm; ⊗ 270; f. Ausf. 23c A=100mm |
| 9 | 363 70 Zentrierstift 5 x 17 | 3 | | 27 | 195 12 Schraubensicherung VS 12)' | 1 | f. Ausf. 23a, A=70mm |
| 11 | 004 37 Stiftschraube M 8 x 30 | 2 | ⊗ 270 | 27a | 514 08 Scheibe 8,3 x 22 x 3)' | 1 | f. Ausf. 23c, A=100mm |
| 12 | 187 29 Zentrierhülse | 2 | | 30 | 011 91 Federscheibe B 8 | 3 | |
| 13 | 370 63 Stiftschraube M 8 x 35 | 2 | ⊗ 270 | 31 | 000 49 Sechskantschraube M 8 x 35 | 1 | |
| 14 | 775 11 Lagerflansch | 1 | ! | | | | |
| | Bolzen montiert: D= bei Ausf. Diesel-Motor, B= Ausf. Benzin-Motor | | | | | | |
| 14.1 | 721 38 Lagerflansch | 1 | ! | | | | |
| 14.2 | 564 33 Distanzscheibe 40 x 1,0 | x | ! | | | | |
| 14.2a | 593 99 Distanzscheibe 40 x 0,5 | x | ! | | | | |
| 15.1 | 721 36 Ausrücknabe | 1 | ! | | | | |
| 16 | 010 96 Einstellscheibe 25 x 34,5 x 0,4 | x | | | | | |
| 16a | 010 97 Einstellscheibe 25 x 34,5 x 1,0 | x | | | | | |
| 17 | 721 32 Kupplungsausrücklager | 1 | | | | | |
| 18 | 447 99 Innensechskantschr. M 5 x 10 | 6 | ⊗ 270 | | | | |
| 19 | 721 31 Kupplungsdruckplatte AE 110 L | 1 | | | | | |
| 20 | 721 30 Kupplungsscheibe AE 110 L | 1 | ⊗ | | | | |

= Außenfläche mit Hochtemperaturpaste LM 508 ASC einstreichen
 270 = mit Loctite 270 einkleben
 ... Nm = Anzugswerte der Befestigungsschrauben
 = Einbaulage beachten!

Tafel 2716 Zweischeiben-Kupplung (ZSK)

Blatt 1 von 1



| Pos. Teil-Nr. | Benennung | Stück | Bemerkung | Pos. Teil-Nr. | Benennung | Stück | Bemerkung |
|---------------|---|-------|-----------|---------------|--|-------|---|
| 1 | 490 91 Faltenbalg | 1 | | 20 | 721 30 Kupplungsscheibe AE 110 L | 1 | ⚠ |
| 2 | 627 99 Druckfeder | 1 | | 21 | 282 61 Kugellager 629 2 RS, 9 x 26 x 8 | 1 | |
| 3 | 775 09 Kupplungshebel | 1 | | 22 | 013 69 Sicherungsring 26 i x 1,2 | 1 | |
| 4 | 690 75 Formfeder | 2 | | 23 | 002 38 Innensechskantschr. M 8 x 25 | 1 | ⚙️ 23 Nm; ⚒️ 270; |
| 5 | 775 10 Bolzen | 2 | | 24 | 514 08 Scheibe 8,3 x 22 x 3 | 1 | |
| 6 | 173 74 Schnorrnscheibe VS 8 | 2 | | 25 | 014 20 Drahtsprengring 5 x 0,8 | 3 | |
| 7 | 002 38 Innensechskantschr. M 8 x 25 | 2 | | 26 | 363 70 Zentrierstift 5 x 17 | 3 | |
| 11 | 004 37 Stiftschraube M 8 x 30 | 2 | ⚒️ 270 | 27 | 724 60 Kupplungsglocke, Kegel Ø23 | 1 | für Robin EY28, EH25; EH34 DY 27; Yan L 100 |
| 12 | 187 29 Zentrierhülse 12 x 15 | 2 | | 27a | 774 36 Kupplungsglocke, Kegel Ø23 | 1 | für Kub GH400 |
| 13 | 370 63 Stiftschraube M 8 x 35 | 2 | ⚒️ 270 | 30 | 011 91 Federscheibe B 8 | 3 | |
| 14 | 775 11 Lagerflansch | 1 | | 31 | 000 49 Sechskantschraube M 8 x 35 | 1 | ⚒️ 242 |
| | Bolzen montiert: D= bei Ausf. Diesel-Motor, B= Ausf. Benzin-Motor | | | 32 | 281 08 Sicherungsmutter M 8 | 4 | |
| 15 | 775 13 Ausrücknabe | 1 | | 33 | 568 08 Federscheibe 8,4 x 22 x 1 | 2 | |
| 16 | 010 96 Einstellscheibe 25 x 34,5 x 0,4 | x | | | | | |
| 16a | 010 97 Einstellscheibe 25 x 34,5 x 1,0 | x | | | | | |
| 17 | 721 32 Kupplungsausrücklager | 1 | | | | | |
| 18 | 447 99 Innensechskantschr. M 5 x 10 | 6 | ⚒️ 270 | | | | |
| 19 | 775 05 Zweischeibenkupplung | 1 | | | | | |

x = nach Bedarf

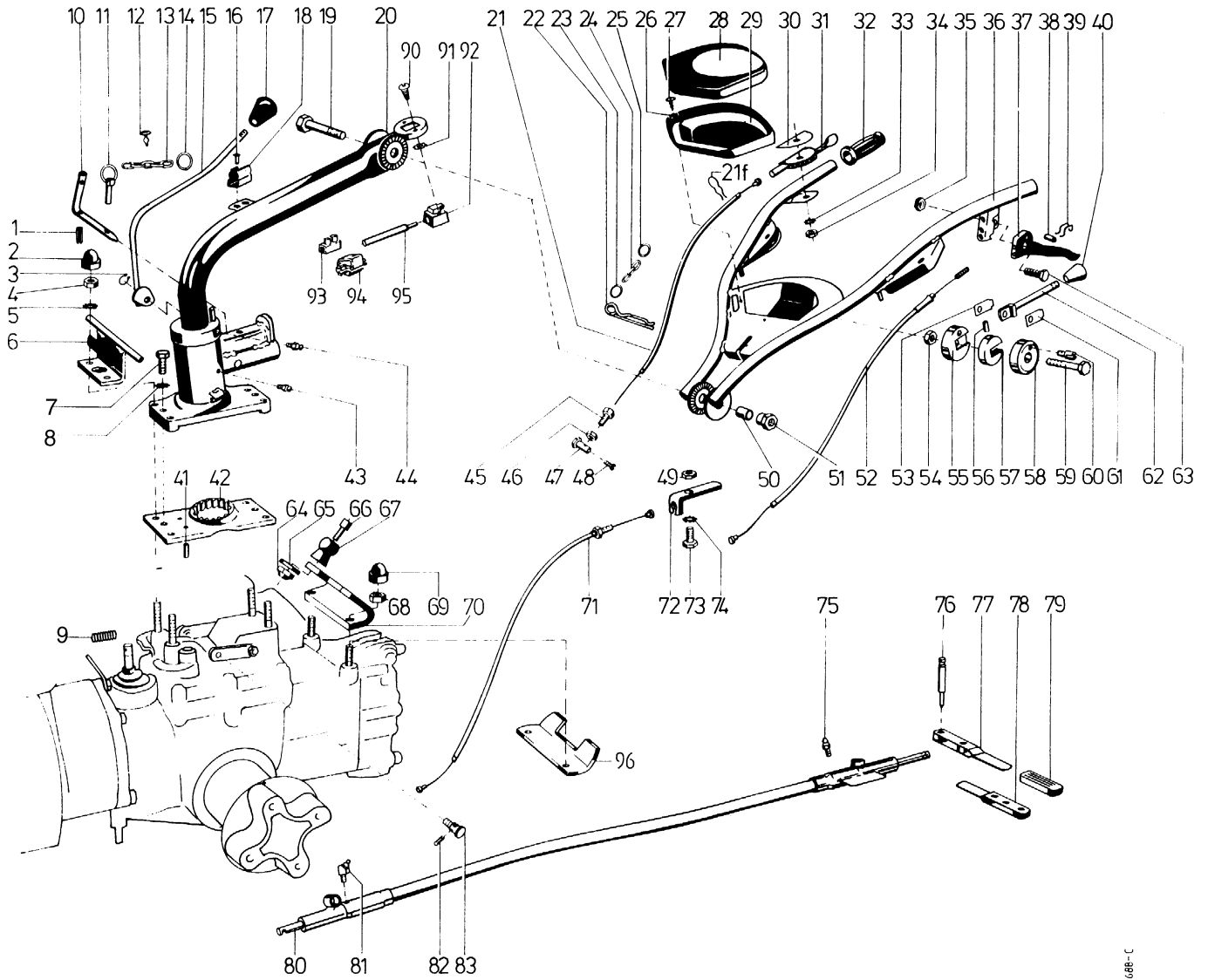
⚒️ = Außenfläche mit Hochtemperaturpaste LM 508 ASC einstreichen
 ⚒️ 270 = mit Loctite 270 einkleben

⚙️ ... Nm = Anzugswerte der Befestigungsschrauben
 ⚠️ = Einbaulage beachten!

Tafel 1440 Unterholm, Lenker, Bowdenzüge

- Schaltzugausführung
< 3400 1290

Blatt 1 von 2



688-C

Tafel 1440 Unterholm, Lenker, Bowdenzüge- Schaltzugausführung
< 3400 1290

Blatt 2 von 2

| Pos. Teil-Nr. | Benennung | Stück | Bemerkung | Pos. Teil-Nr. | Benennung | Stück | Bemerkung |
|---------------|-------------------------------------|-------|--------------------|---------------|--|-------|-------------------------------|
| 1 | 016 19 Spannhülse 4 x 16 | 1 | | 40 | 146 50 Schaltgriff | 1 | |
| 2 | 552 10 Mutterkappe, SW = 17 | 2 | | 41 | 015 85 Spannhülse 6 x 24 | 2 | |
| 3 | 013 47 Sicherungsring 12a x 1,5 | 1 | | 42 | 564 70 Holmrastplatte | 1 | |
| 4 | 005 97 Sechskantmutter M 10 | 2 | | 43 | 263 90 Schmiernippel H1 SFG 6 x 1 | 1 | |
| 5 | 494 10 Zahnscheibe A 10 | 2 | | 44 | 263 90 Schmiernippel H1 SFG 6 x 1 | 1 | |
| 6 | 565 43 Schaltzugwiderlager | 1 | | 45 | 281 00 Bowdenzug-Stellschraube 7,2 x M 8 x 30 | 1 | |
| 7 | 001 10 Sechskantschraube M 8 x 25 | 2 | | 46 | 005 95 Sechskantschraube M 8 | 1 | |
| 8 | 494 08 Zahnscheibe A 8 | 2 | | 47 | 043 19 Schraubnippel 6 x 12 x 2,5 | 1 | |
| 9 | 175 20 Zugfeder ¹⁾ | 1 | * | 48 | 003 38 Linsenschraube M 4 x 10 | 1 | |
| 10 | 035 36 Stecker | 1 | | 49 | 005 95 Sechskantmutter M 8 | 2 | |
| 11 | 493 00 Klappstecker 7 x 38 | 1 | | 50 | 479 96 Rohr 12 x 18 x 25 | 1 | |
| 12 | 229 69 Halbrundkernnagel 6 x 15 | 1 | | 51 | 005 98 Sechskantmutter M 12 | 1 | |
| 13 | 954 412 Rundstahlkette, G 2x12, | M | ca.190mm | 52 | 564 76 Kupplungszug 2/1350/150 | 1 | |
| 14 | 481 89 Springring 26/1,8 | 2 | | a | 014 12 Idealscheibe | 2 | |
| 15 | 572 83 Holmwendehebel | 1 | | 53 | 565 18 Bandfeder | 1 | |
| 16 | 017 33 Halbrundniete 3 x 6 | 2 | | 54 | 281 08 Sicherungsmutter M 8 | 1 | |
| 17 | 146 50 Schaltgriff | 1 | | 55 | 565 20 Schwenkriegelscheibe, rechts | 1 | |
| 18 | 257 37 Schelle | 1 | | a | 263 90 Schmiernippel H1 SFG 6 x 1 | 1 | |
| a | 257 38 Schelle | 1 | | 56 | 015 63 Zylinderstift 6 x 20 | 2 | |
| 19 | 206 37 Sechskantschraube M 12 x 90 | 1 | | 57 | 565 14 Zentralscheibe | 1 | |
| 20 | 564 66 Unterholm | 1 | | 58 | 565 19 Schwenkriegelscheibe, links | 1 | |
| 21 | 519 14 Gaszug 1,5 / 1650 / 130 | 1 | für Benzinmotor | 59 | 001 19 Sechskantschraube M 8 x 40 | 1 | |
| a | 565 61 Gaszug 1,5 / 1950 / 160 | 1 | für Dieselmotor | 60 | 036 27 Gelenkschraube 14/M 10 x 12 | 2 | |
| b | 281 00 Bowdenstellschraube M 8 | 1 | für Dieselmotor | 61 | 565 18 Bandfeder | 1 | |
| c | 005 95 Sechskantmutter M 8 | 1 | für Dieselmotor | 62 | 565 15 Radkuppelhebel | 1 | |
| d | 043 19 Bowdenschraubnippel 6 | 1 | für Dieselmotor | 63 | 001 51 Sechskantschraube M 8 x 30 | 1 | |
| e | 003 38 Linsenschraube M 4 x 10 | 1 | für Dieselmotor | 64 | 281 06 Sicherungsmutter M 6 | 2 | |
| 22 | 565 27 Federstecker | 1 | | 65 | 514 06 Scheibe 6,3 x 18 x 2,5 | 2 | |
| 23 | 481 89 Springring 26/1,8 | 1 | | 66 | 002 31 Innensechskantschr. M 6 x 25 | 2 | |
| 24 | 954 410 Rundstahlkette 1 x 6, | M | ca. 190 mm | 67 | 561 91 Kugelknopf | 2 | |
| 25 | 481 89 Springring 26/1,8 | 1 | | 68 | 005 95 Sechskantmutter M 8 | 2 | |
| 26 | 199 68 Scheibe 6,2 x 14 x 0,5 | 3 | | 69 | 552 08 Mutterkappe SW = 13 | 2 | |
| 27 | 268 77 Linsenblechschraube 4,8 x 13 | 3 | | 70 | 565 86 Haubenträger | 1 | |
| 28 | 536 92 Werkzeugkasten-Deckel | 1 | | 71 | 564 80 Radschaltzug 2/910/145 | 2 | |
| 29 | 536 91 Werkzeugkasten-Unterteil | 1 | | 72 | 479 83 Seilzugwiderlager | 2 | |
| 30 | 535 82 Schildtragscheibe | 1 | für Dieselmotor | 73 | 001 02 Sechskantschraube M 8 x 16 | 2 | |
| 31 | 275 44 Gasregulierhebel | 1 | für Benzinmotor | 74 | 494 08 Zahnscheibe A 8 | 4 | |
| a | 583 57 Gasregulierhebel | 1 | für Dieselmotor | 75 | 263 90 Schmiernippel H1 SFG 6 x 1 | 2 | |
| b | 032 07 Federscheibe, 1 mm dick | 1 | Einzelteil von 31a | 76 | 530 48 Stecker mit Sicherungsfeder | 2 | |
| 32 | 130 08 Handgriff | 2 | | 77 | 035 65 Schalthebel | 1 | |
| 33 | 494 06 Zahnscheibe A 6 | 1 | | 78 | 529 20 VR-Handschalthebel | 1 | |
| 34 | 005 93 Sechskantmutter M 6 | 1 | | 79 | 142 90 Handgriff | 2 | |
| 35 | 281 08 Sicherungsmutter M 8 | 1 | | 80 | 475 33 Schaltzug 4/1040/1155 | 2 | EDT 719 03 |
| 36 | 565 06 Lenker | 1 | | | | | (Umrüstung auf Schaltstangen) |
| 37 | 176 99 Handhebel | 1 | | 81 | 263 92 Schmiernippel H1 SFG 6 x 1 | 2 | |
| a | 573 42 Sperrklinke 88,5 mm | 1 | | 82 | 035 60 Spannhülse 6 x 16 | 2 | |
| b | 574 87 Formfeder | 1 | | 83 | 035 60 Gelenkschraube 14/M 10 x 12 | 2 | |
| c | 003 28 Linsenschraube M 4 x 35 | 1 | | 90 | 268 77 Linsenblechschraube 4,8 x 13 | 2 | für Benzinmotor |
| d | 281 04 Sicherungsmutter M 4 | 1 | | 91 | 494 05 Zahnscheibe A 5 | 2 | für Benzinmotor |
| 38 | 134 25 Zylinderbolzen | 1 | | 92 | 508 92 Schalter-Stop | 1 | für Benzinmotor |
| 39 | 151 67 Formfeder | 1 | | 93 | 553 00 Ltg-Verbinder 1,5 mm ² | 1 | für Benzinmotor |
| | | | | 94 | 209 39 Klemmleiste 2,5 mm ² , 12fg. | 0,1 | für Benzinmotor |
| | | | | 95 | 553 01 EL-Leitung 1 x 1,5 x 1150 | 1 | für Benzinmotor |
| | | | | 96 | 565 81 Pendelanschlag | 1 | für Pflügenbau |

Totmann-Schaltung (Motor-Stop):

587 61 Nachrüstbausatz f. Benzinmot. 1

587 62 Nachrüstbausatz f. Dieselmot. 1

¹⁾= auf Ausführung achten* = entfällt, wenn in dem Kupplungshebel 564 34 bereits eine
Formfeder eingebaut ist

EDT = ersetzt durch Teilesatz

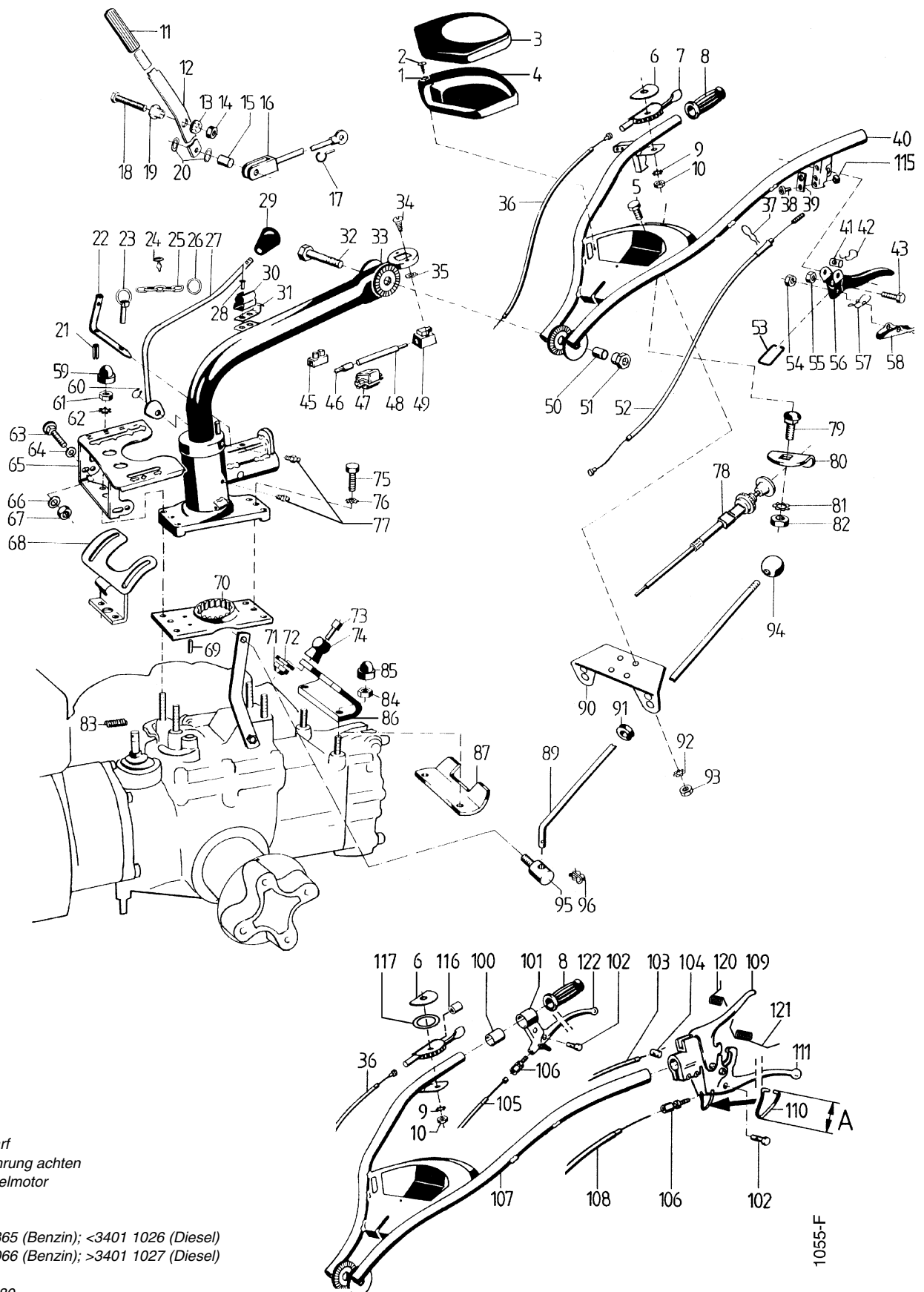
Tafel 1591 Unterholm, Lenker, Bowdenzüge

Blatt 1 von 2

- Schaltstangenausführung

Typ 3400: >3400 1291

Typ 3200: <32003740



x = nach Bedarf
)¹ = auf Ausführung achten
 * = Ausf. Dieselmotor

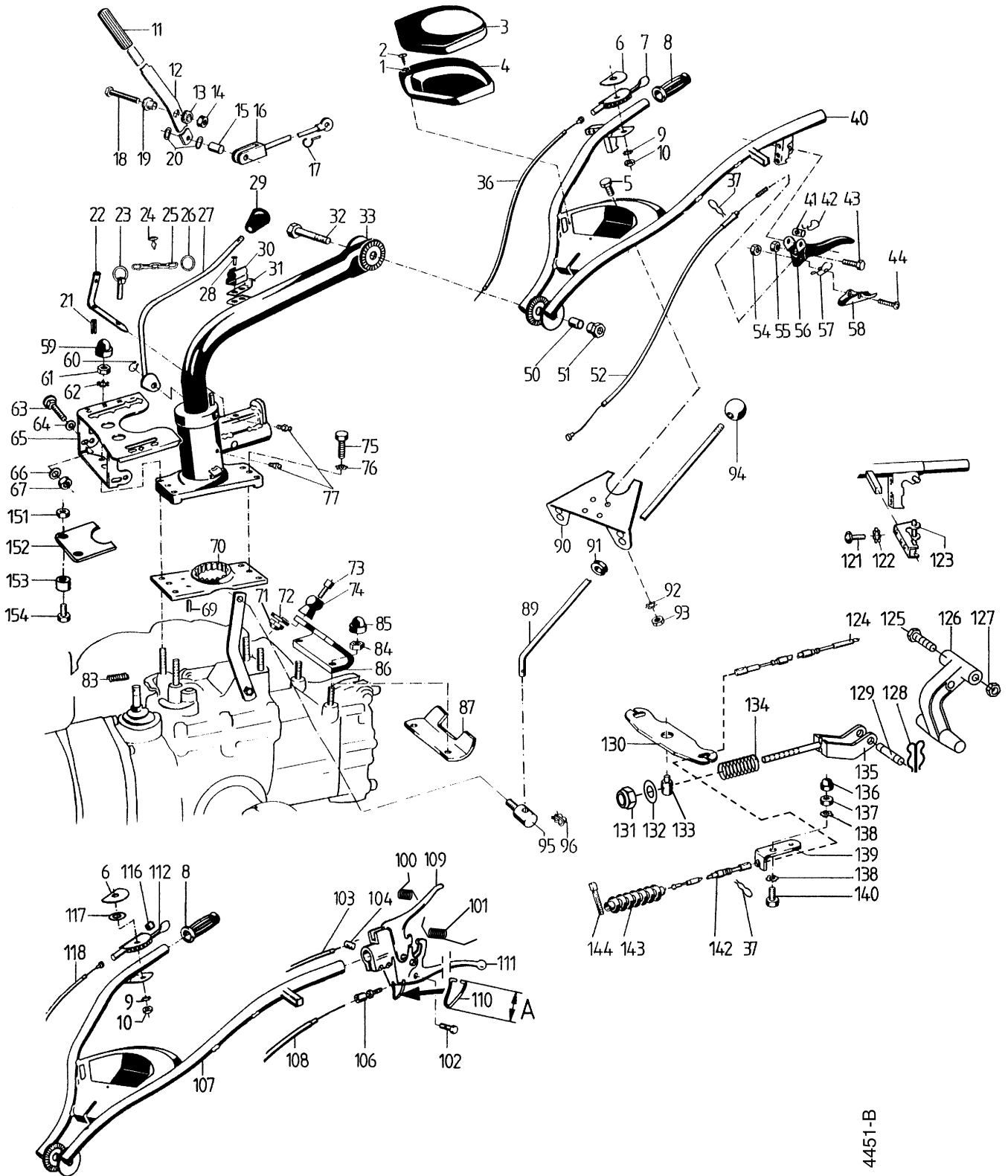
□ = <34010 865 (Benzin); <3401 1026 (Diesel)
 ■ = >3401 0066 (Benzin); >3401 1027 (Diesel)

○ = <3401 1480
 ● = >3401 1481

Tafel 2509 Unterholm, Lenker, Bowdenzüge

Lenkbremsausf. 3400 KL

Blatt 1 von 2



4451-B

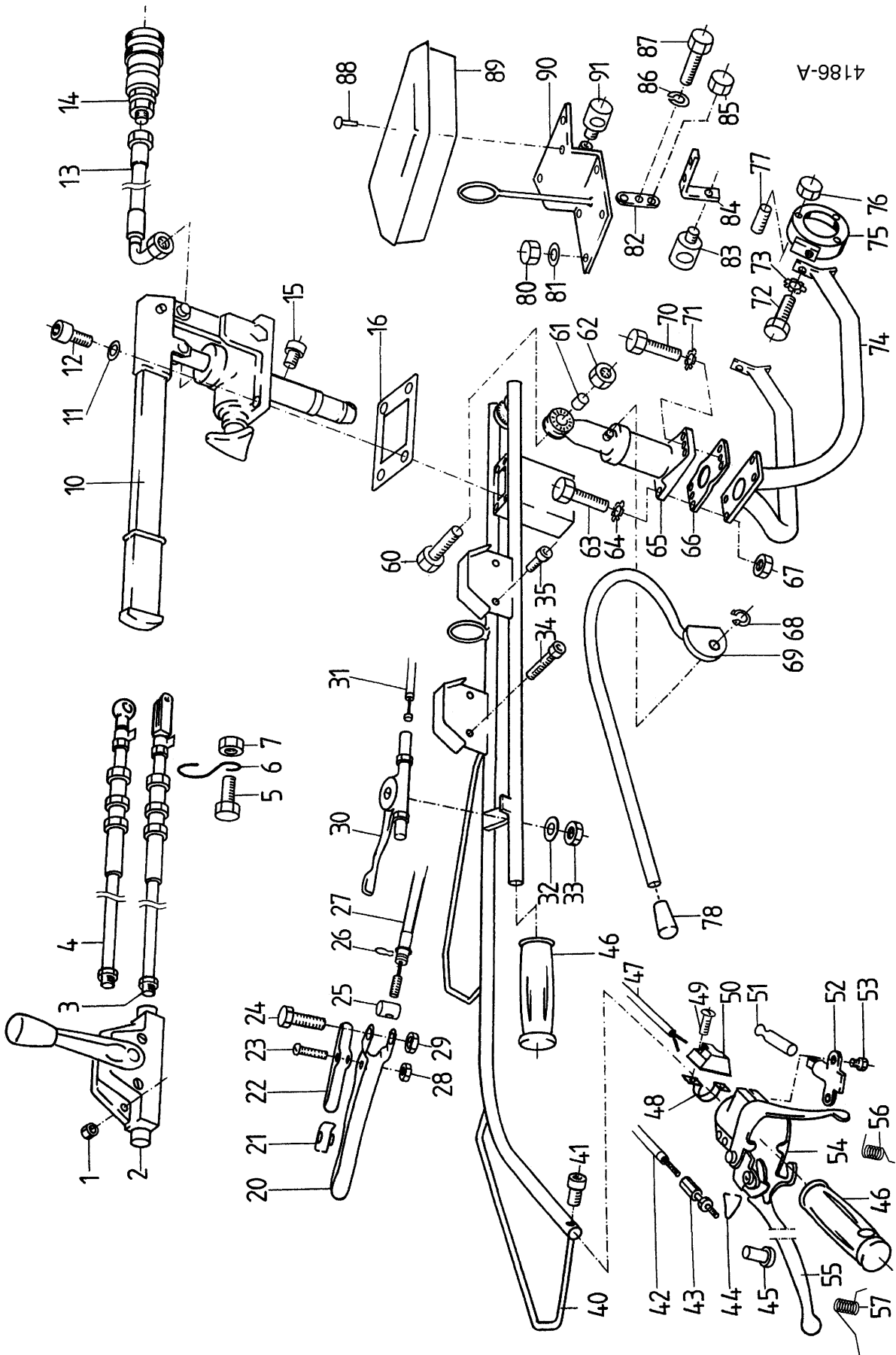
Tafel 2509 Unterholm, Lenker, Bowdenzüge**Lenkbremsausf. 3400 KL**

Blatt 2 von 2

| Pos. Teil-Nr. | Benennung | Stück | Bemerkung | Pos. Teil-Nr. | Benennung | Stück | Bemerkung |
|---------------|-----------|-------------------------------|-----------|---------------|-----------|---|--|
| 1 | 199 68 | Scheibe 6,2 x 14 x 0,5 | 3 | 84 | 005 95 | Sechskantmutter M 8 | 2 |
| 2 | 268 77 | Linsenblechschraube 4,8 x 13 | 3 | 85 | 552 08 | Mutterkappe, SW = 13 | 2 |
| 3 | 536 92 | Werkzeugkasten-Deckel | 1 | 86 | 565 86 | Haubenträger (für Mähwerk) | 1 |
| 4 | 536 91 | Werkzeugkasten-Unterteil | 1 | 87 | 565 81 | Pendelanschlag | 1 |
| 5 | 001 02 | Sechskantschraube M 8 x 16 | 4 | 89 | 589 60 | Schaltstange | 2 |
| 6 | 535 82 | Schildtragscheibe | 1 | 90 | 762 27 | Lagerplatte | 1 |
| 7 | 275 44 | Gasregulierhebel | 1 | 91 | 682 91 | Kabeltülle (f. Loch Ø 20 mm) ¹ | 2 |
| 8 | 130 08 | Handgriff | 2 | 92 | 494 08 | Zahnscheibe A 8 | 4 |
| 9 | 494 06 | Zahnscheibe A 6 | 1 | 93 | 005 95 | Sechskantmutter M 8 | 4 |
| 10 | 005 93 | Sechskantmutter M 6 | 1 | 94 | 171 79 | Griffkugel 40 / M 10 | 2 |
| 11 | 142 90 | Handgriff | 1 | 95 | 182 88 | Gekensschraube | 2 |
| 12 | 573 72 | Zapf-Schalthebel | 1 | 96 | 282 10 | Federsplint 10 x 3,2 | 2 |
| 13 | 512 69 | Sechsk.-Flachbundmutter PG 9 | 2 | 100 | 771 82 | Schenkelfeder, Stophebel | 1 Einzelteil von 109 |
| 14 | 005 97 | Sechskantmutter M 10 | 1 | 101 | 771 81 | Schenkelfeder, Kupplungshebel | 1 Einzelteil von 109 |
| 15 | 017 98 | Nietstift 10h11 x 20 | 1 | 102 | 024 11 | Bowdennippelhalter 6,4 x 8 x 14 | 1 f. Dieselmotor |
| 16 | 573 01 | Zapf-Verbindungsstange | 1 | 103 | 519 14 | Bowdenzug, Stop, 1,5/1650/130 | 1 f. Dieselmotor |
| 17 | 247 87 | Sicherungsbügel | 1 | 104 | 733 68 | Zylinderbolzen 6 x 14 | 1 f. Dieselmotor |
| 18 | 000 24 | Sechskantschraube M 10 x 60 | 1 | 106 | 683 86 | Bowdenzugstellschr. 9,5/M 8 x26 | 1 f. Dieselmotor |
| 19 | 512 68 | Führungstülle 11/PG 9 | 1 | 107 | 763 25 | Lenker | 1 f. Dieselmotor |
| 20 | 568 12 | Wellfederscheibe | 2 | 108 | 733 63 | Bowdenzug, Kuppl. 2/1400/90 | 1 f. Dieselmotor |
| 21 | 016 19 | Spannhülse 4 x 16 | 1 | 109 | 682 82 | Handhebel, Kuppl./Motorstop, kpl. | 1 f. Dieselmotor inkl. 106, 110a, 111 |
| 22 | 035 36 | Stecker | 1 | 110 | 733 65 | Sperrbügel, A = 30 mm | 1 f. Dieselmotor |
| 23 | 493 00 | Klappstecker 7 x 38 | 1 | a | 713 79 | Sperrbügel, A = 26 mm | 1 |
| 24 | 229 69 | Halbrundkerbnagel 6 x 15 | 1 | 111 | 770 93 | Hebel f. 682 82 | 1 |
| 25 | 954 412 | Rundstahlkette G 2 x 12 | M | 112 | 540 66 | Gasregulierhebel | 1 |
| 26 | 481 89 | Springring 26/1,8 | 2 | 116 | 178 56 | Entlüftungsstück | 1 f. Dieselmotor |
| 27 | 572 83 | Holmwendehebel | 1 | 117 | 032 07 | Federscheibe | 1 f. Dieselmotor |
| 28 | 560 52 | Blindniete 3 x 6 | 2 | 118 | 171 17 | Bowdenzug Gas 1,5/1800/130 | 1 f. Dieselmotor |
| 29 | 146 50 | Schaltgriff | 1 | 121 | 232 72 | Linsenschraube M6 x 16 | 2 |
| 30 | 257 37 | Schelle | 1 | 122 | 494 06 | Zahnscheibe A6 | 2 |
| 31 | 257 38 | Schelle | 1 | 123 | 737 54 | Handhebellager | 2 |
| 32 | 206 37 | Sechskantschraube M 12 x 90 | 1 | 124 | 762 30 | Bowdenzug Lenbr. 2/355/140 | 2 |
| 33 | 564 66 | Unterholm | 1 | 125 | 000 39 | Sechskantschraube M10 x 45 | 1 |
| 36 | 171 17 | Gaszug 1,5/1800/130 | 1 | 126 | 695 79 | Schalthebel | 1 |
| 37 | 690 75 | Formfeder, Bowdenzughalter | x | 127 | 281 10 | Sicherungsmutter M10 | 1 |
| 40 | 761 90 | Lenker | 1 | 128 | 282 10 | Federsplint | 2 |
| 41 | 134 25 | Zylinderbolzen 10 x 14 | x | 129 | 737 42 | Zylinderbolzen 10 x 36 | 1 |
| 42 | 151 67 | Formfeder | x | 130 | 737 75 | Waagebalken | 1 |
| 43 | 001 51 | Sechskantschraube M 8 x 30 | x | 131 | 120 13 | Sicherungsmutter M 6 | 1 |
| 44 | 003 28 | Linsenschraube M 4 x 35 | x | 132 | 763 33 | Kugelscheibe C 8,4 | 1 |
| 50 | 479 96 | Distanzrohr 12 x 18 x 25 | 1 | a | 007 80 | Scheibe 6,4 x 12,5 x 1,6 | 1 |
| 51 | 005 98 | Sechskantmutter M 12 | 1 | 133 | 182 88 | Gelenkschraube M 10 | 1 LM508ASC |
| 52 | 564 76 | Bowdenzug, Kuppl., 2/1350/150 | 1 | 134 | 756 81 | Druckfeder | 1 |
| 54 | 281 04 | Sicherungsmutter M 4 | x | 135 | 767 27 | Bowdenzugbügel | 1 |
| 55 | 281 08 | Sicherungsmutter M 8 | x | 136 | 552 08 | Mutterkappe SW 13 | 2 |
| 56 | 176 99 | Handhebel) ¹ | 2 | 137 | 005 95 | Sechskantmutter M8 | 2 |
| a | 737 92 | Handhebel) ¹ | 1 | 138 | 494 08 | Zahnscheibe A8 | 4 |
| 57 | 574 87 | Formfeder | x | 139 | 479 83 | Seilzugwiderlager | 2 |
| 58 | 573 42 | Sperrklinke, 88,5 mm | 1 | 140 | 001 09 | Sechskantschraube M8x20 | 2 |
| 59 | 552 10 | Mutterkappe 10 | 4 | 142 | 762 29 | Bowdenzug Lenbr. 2/1150/145 | 2 |
| 60 | 013 47 | Sicherungsring 12a x 1,5 | 1 | 143 | 637 95 | Faltenbalg | 2 |
| 61 | 005 97 | Sechskantmutter M 10 | 4 | 144 | 555 41 | Kabelbinder | 2 |
| 62 | 494 10 | Zahnscheibe A 10 | 4 | 151 | 281 10 | Sicherungsmutter M10 | 2 |
| 63 | 165 21 | Flachrundschrabe M 8 x 20 | 1 | 152 | 761 88 | Pendelbegrenzung | 1 |
| 64 | 007 84 | Scheibe 10,5 x 21 x 2 | 1 | 153 | 762 28 | Distanzrohr 10,5 x 20 x 20 | 2 |
| 65 | 725 41 | Schaltkulissee | 1 | 154 | 000 39 | Sechskantschraube M10 x 45 | 2 |
| 66 | 537 08 | Doppelzahnscheibe 8 | 1 | | | | |
| 67 | 005 95 | Sechskantmutter | 1 | | | | |
| 69 | 015 85 | Spannhülse 6 x 24 | 2 | | | | |
| 70 | 564 70 | Holmrastplatte | 1 | | | | |
| 71 | 281 06 | Sicherungsmutter M 6 | 2 | | | | |
| 72 | 514 06 | Scheibe 6,3 x 18 x 2,5 | 2 | | | | |
| 73 | 002 31 | Innensechskantschr. M 6 x 25 | 2 | | | | |
| 74 | 561 91 | Kugelknopf | 2 | | | | |
| 75 | 001 10 | Sechskantschraube M 8 x 25 | 2 | | | | |
| 76 | 494 08 | Zahnscheibe A 8 | 2 | | | | |
| 77 | 263 90 | Schmiernippel H1 SFG 6 x 1 | 2 | | | | |

Sicherheitsschalter für Benzinmotor
siehe Tafel 2244




Tafel 2494 Unterholm, Lenker, Bowdenzüge, Hubhydraulik, Rahmen
 Blatt 1 von 2 Typ 3400 SM



Tafel 2494 Unterholm, Lenker, Bowdenzüge, Hubhydraulik, Rahmen

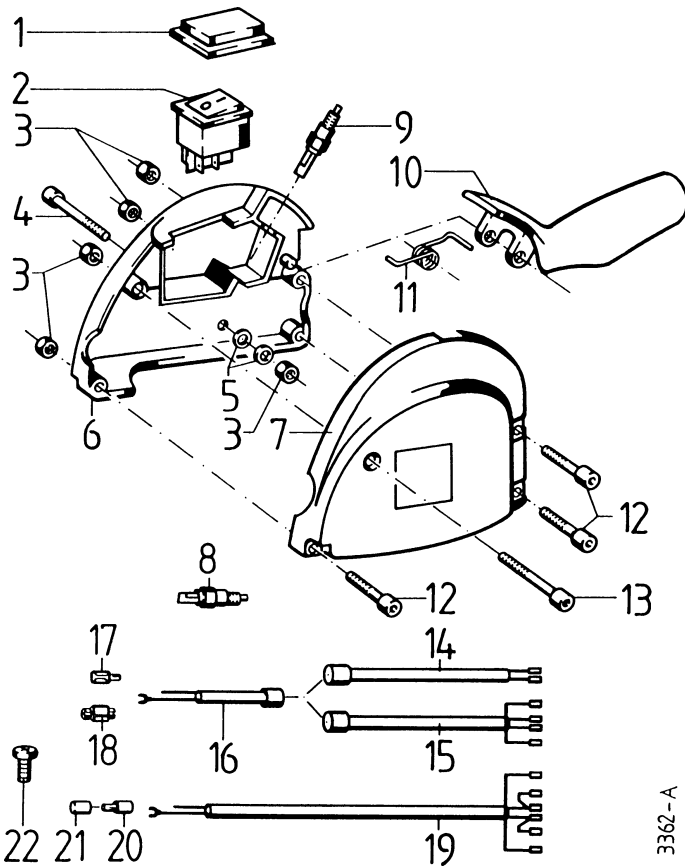
Blatt 2 von 2

Typ 3400 SM

| Pos. Teil-Nr. | Benennung | Stück | Bemerkung | Pos. Teil-Nr. | Benennung | Stück | Bemerkung | | |
|---------------|-----------|---------------------------------|-----------|---|-----------|---------------------------------|--------------------------|---------------------|---|
| 1 | 281 06 | Sicherungsmutter M 8 | 4 | 70 | 001 10 | Sechskantschraube M8x25 | 2 | | |
| 2 | 758 95 | Schalthebel | 3 | 71 | 494 08 | Zahnscheibe A8 | 2 | | |
| 3 | 758 90 | Schaltzug 2330 | 2 | 72 | 001 13 | Sechskantschraube M10x20 | 2 | | |
| 4 | 758 91 | Schaltzug 1600 | 1 | 73 | 494 10 | Zahnscheibe A10 | 2 | | |
| 5 | 001 09 | Sechskantschraube M 8x20 | 1 | 74 | 758 53 | Rahmen | 1 | | |
| 6 | 758 49 | Formfeder | 1 | 75 | 758 51 | Anschlußnabe li. | 1 | | |
| 7 | 281 08 | Sicherungsmutter M 8 | 1 | a | 758 52 | Anschlußnabe re. | 1 | | |
| 10 | 758 87 | Hydraulikpumpe | 1 | 76 | 281 08 | Sicherungsmutter | 6 | | |
| 11 | 173 74 | Schnorrzscheibe VS 8 | 4 | 78 | 146 50 | Schaltgriff | 1 | | |
| 12 | 002 38 | Innensechskantschr. M 8x25 | 4 | 82 | 758 63 | Gangschalthebel außen | 2 | | |
| 13 | 758 89 | Hydraulikschlauch 1STT 10x140 | 1 | inkl. 14 | 83 | 758 86 | Gelenkschraube 18/M10x14 | 1 | |
| 14 | | Hydrosteckdose | 1 | 84 | 758 67 | Seilzugwiderlager | 1 | | |
| 15 | 002 19 | Innensechskantschraube M10x20 | 1 |  | 270 | 85 | 281 08 | Sicherungsmutter M8 | 2 |
| 16 | | | 1 |  | 573 | 86 | 494 08 | Zahnscheibe A8 | 2 |
| 20 | 176 99 | Handhebel + Innenseilbogen | 1 | 87 | 001 02 | Sechskantschraube M8x16 | 2 | | |
| 21 | 144 18 | Formfeder Handhebelklinke | 1 | 88 | 560 58 | Blindniet flachrund 4,8x11ST-ST | 4 | | |
| 22 | 139 95 | Sperrklinke kurz 84 | 1 | 89 | 690 54 | Werkzeugkasten | 1 | | |
| 23 | 003 28 | Linsenschraube M4x35 | 1 | 90 | 758 60 | Tragplatte | 1 | | |
| 24 | 001 51 | Sechskantschraube M8x30 | 1 | 91 | 758 86 | Gelenkschraube 18/M10x14 | 2 | | |
| 25 | 134 25 | Zylinderbolzen 1 Querloch 10x14 | 1 | | | | | | |
| 26 | 690 75 | Formfeder Bowdenzug | 1 | | | | | | |
| 27 | 758 94 | Bowdenzug Diff. 2/2250/105 | 1 | | | | | | |
| 28 | 281 04 | Sicherungsmutter M4 | 1 | | | | | | |
| 29 | 281 08 | Sicherungsmutter M8 | 1 | | | | | | |
| 30 | 275 44 | Gasregulierhebel vorne | 1 | | | | | | |
| 31 | 519 14 | Bowdenzug Gas 1,5/1680/130 | 1 | | | | | | |
| 32 | 494 06 | Zahnscheibe A6 | 1 | | | | | | |
| 33 | 005 93 | Sechskantmutter M6 | 1 | | | | | | |
| 40 | 758 24 | Lenker | 1 | | | | | | |
| 41 | 253 24 | Innensechskantschraube M6x12 | 1 |  | 270 | | | | |
| 42 | 758 92 | Bowdenzug Kupplung 2/2850/90 | 1 | | | | | | |
| 43 | 683 86 | Bowdenstellschraube | 1 | | | | | | |
| 44 | 733 65 | Stützbügel | 1 | | | | | | |
| 45 | 024 11 | Bowdennippelhalter 6,4x8x14 | 1 | | | | | | |
| 46 | 130 08 | Handgriff PVC 123x31x23 | 2 | | | | | | |
| 47 | 758 93 | Leitung 1x1,0x2750 | 1 | | | | | | |
| 48 | 508 93 | Rohrschelle 25x12x1,5 | 1 | | | | | | |
| 49 | 003 27 | Linsenschraube M4x20 | 2 | | | | | | |
| a | 494 04 | Zahnscheibe A4 | 2 | | | | | | |
| 50 | 508 92 | Schalter Stop | 1 | | | | | | |
| 51 | 717 79 | Klemmschutzkappe | 1 | | | | | | |
| 52 | 717 78 | Schalter Stop | 1 | | | | | | |
| 53 | 684 04 | Innensechskantschraube M4x10 | 2 | | | | | | |
| 54 | 682 82 | Handhebel Kupplung/Motorst. | 1 | inkl. 43, 55 | | | | | |
| 55 | 770 93 | Hebel für 682 82 | 1 | | | | | | |
| 56 | 771 82 | Schenkelfeder, Stophebel | 1 | Einzelteil von 54 | | | | | |
| 57 | 771 81 | Schenkelfeder, Kupplungshebel | 1 | Einzelteil von 54 | | | | | |
| 60 | 206 37 | Sechskantschraube M12x90 | 1 | | | | | | |
| 61 | 434 78 | Distanzrohr 12x18x10 | 1 | | | | | | |
| 62 | 005 81 | Sechskantmutter Hals M12 | 1 | | | | | | |
| 63 | 000 05 | Sechskantschraube M10x50 | 4 | | | | | | |
| 64 | 007 84 | Scheibe 10,5x21x2 | 4 | | | | | | |
| 65 | 281 10 | Sicherungsmutter M10 | 4 | | | | | | |
| 66 | 564 70 | Holmrastplatte 55/50 | 1 | | | | | | |
| 67 | 281 10 | Sicherungsmutter M10 | 4 | | | | | | |
| 68 | 013 47 | Seegerring A12x1,5 | 1 | | | | | | |
| 69 | 758 68 | Holmwendehebel | 1 | | | | | | |

Tafel 2264_34 Sicherheitsschalter

Blatt 1 von 1

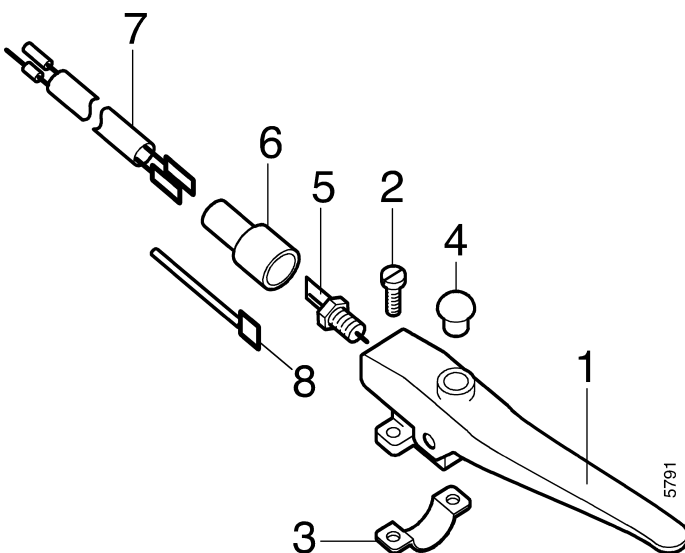


| Pos. | Teil-Nr. | Benennung | Stück | Bemerkung |
|------|----------|---|-------|---------------------------|
| 1 | 737 09 | Kappe für Wippschalter | 1 | |
| 2 | 737 08 | Wippschalter | 1 | |
| 3 | 281 05 | Sicherungsmutter M 5 | 5 | |
| 4 | 731 71 | Innensechskantschr. M 5 x 45 | 1 | |
| 5 | 007 79 | Scheibe 5,3 x 10 x 1 | 2 | |
| 6 | 737 06 | Schaltergehäuse rechts, Ø25, mit Ausspar. für Pos. 2 | 1 | |
| 7 | 737 05 | Schaltergehäuse links, Ø25, mit Ausspar. für Pos. 2 | 1 | |
| 7a | 737 53 | Schaltergehäuse links, Ø25, mit Ausspar. für Pos. 2 + Ausspar. für Lenkbremshebel | 1 | 3400KL |
| 8 | 732 63 | Schalter, Schließer, 2pol. für Kupplungshebel | 1 | |
| 9 | 732 63 | Schalter, Schließer, 2pol. | 1 | |
| 10 | 737 00 | Schalthebel | 1 | |
| 11 | 737 07 | Schenkelfeder | 1 | |
| 12 | 731 56 | Innensechskantschr. M 5 x 30 | 3 | |
| 13 | 731 71 | Innensechskantschr. M 5 x 45 | 1 | |
| 16 | 751 31 | Leitungssatz, 1550 mm | 1 | 3400 Benzin > |
| 19 | 751 32 | Leitungssatz, 450 mm | 1 | 3400 Benzin > |
| 19a | 737 19 | Leitungssatz, 2000 mm | 1 | 3400 Benzin <; ED 16 + 19 |
| 20 | 484 87 | Rundstecker Ø 4 | 1 | 3400 Benzin |

Tafel 2895 2. Sicherheitsschalter

Blatt 1 von 1

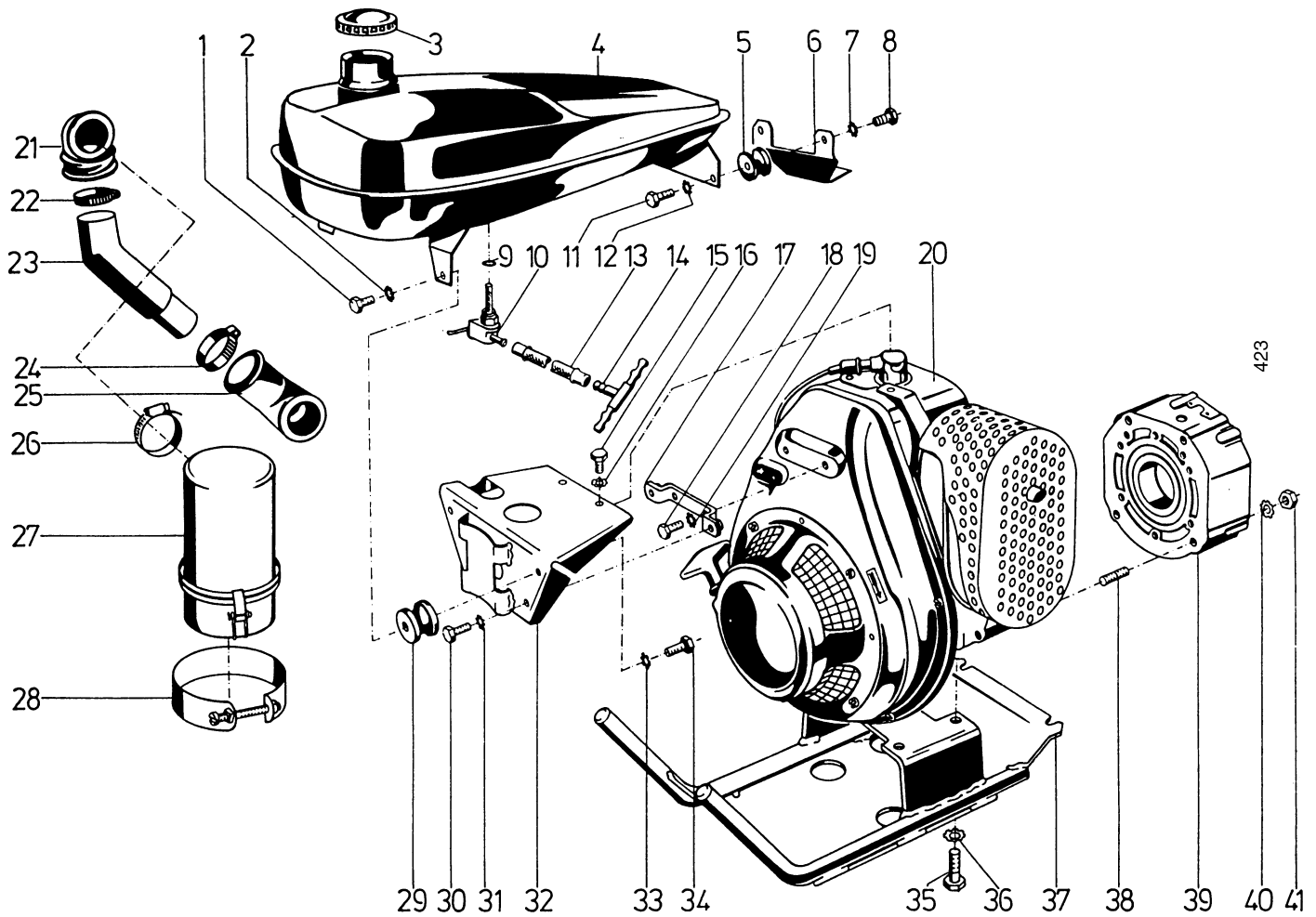
5400, 5400KL, 5500, 5900



| Pos. | Teile-Nr. | St. | Bezeichnung | Bemerkung |
|------|-----------|-----|---------------------------------|---|
| | 786 24 | 1 | Bausatz 2. Sicherheitsschalter | -> 5400, 5400KL, 5500 EH25, 5900 131 inkl. 1-6, 7 |
| | 786 25 | 1 | Bausatz 2. Sicherheitsschalter | -> 5500 EH34, 5900 232 inkl. 1-6, 7a |
| 1 | 754 72 | 1 | Handhebel Motorstopp | inkl. 2, 3, 5 |
| 2 | 003 27 | 2 | Linsenschraube M 4x20 | -> 5400, 5400KL, 5500 |
| 2a | 003 24 | 2 | Linsenschraube M 4x25 | -> 5900 |
| 3 | 508 93 | 1 | Rohrschelle | |
| 4 | 624 69 | 1 | Verschlussstopfen | |
| 5 | 732 63 | 1 | Schalter, Schließer M 8x1 2-pol | |
| 6 | 592 90 | 1 | Gummitülle | |
| 7 | 783 02 | 1 | El. Leitung 2x1,0x1400 | -> 5400, 5400KL, 5500 EH25, 5900 131 inkl. 6 |
| 7a | 783 04 | 1 | El. Leitung 2x1,0x2000 | -> 5500 EH34, 5900 232 inkl. 6 |
| 8 | 555 41 | 3 | Kabelbinder | |

Tafel 1470 Motor-Anbauteile Rotax 232

Blatt 1 von 1

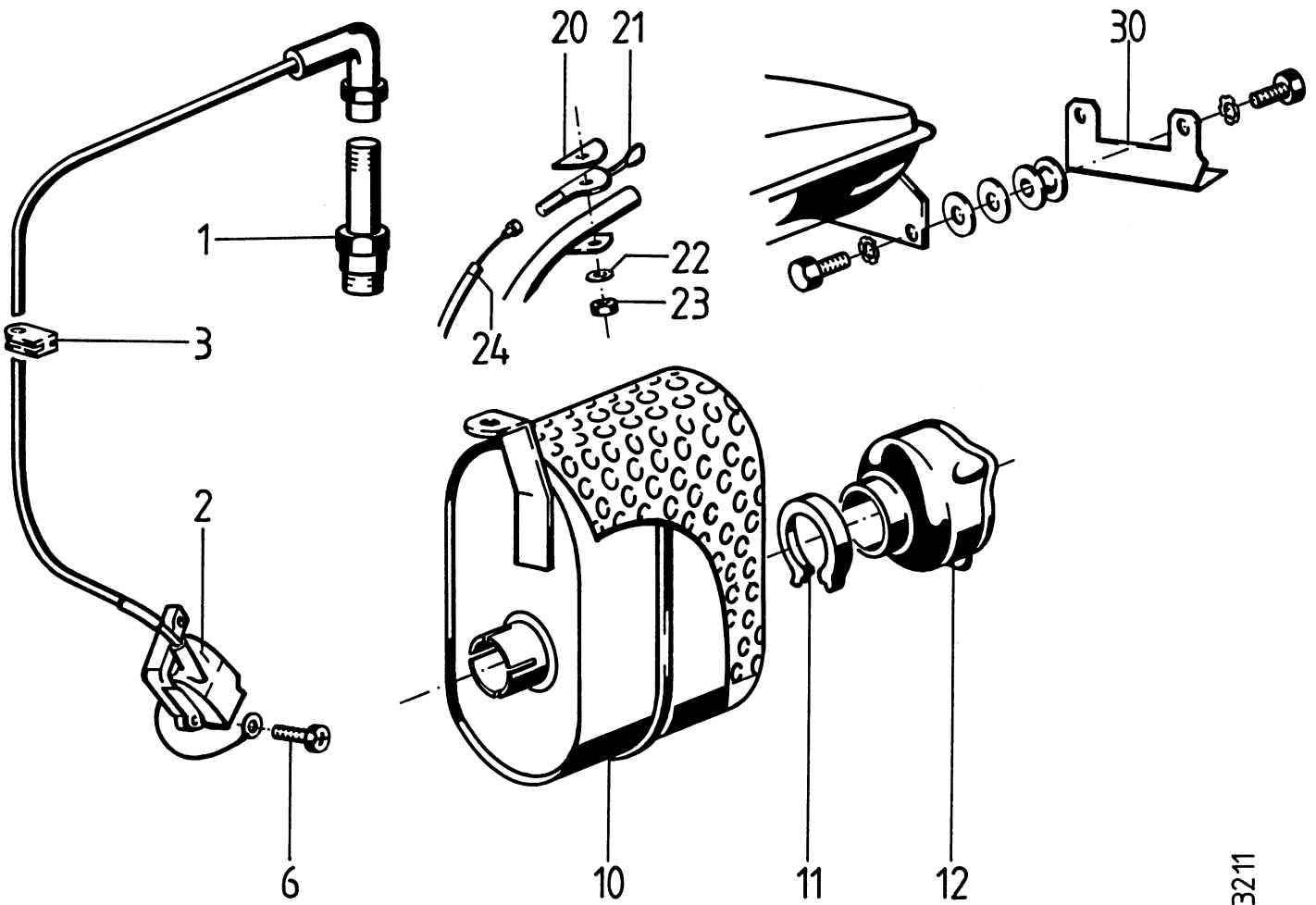


| Pos. Teil-Nr. | Benennung | Stück | Bemerkung | Pos. Teil-Nr. | Benennung | Stück | Bemerkung |
|---------------|--|-------|-------------------|---------------|------------------------------------|-------|-------------------------------------|
| 1 | 001 50 Sechskantschraube M 8 x 12 | 2 | | 22 | 500 73 Schlauchschelle 32 - 50 x 9 | 1 | |
| 2 | 494 08 Zahnscheibe A 8 | 2 | | 23 | 565 56 Ansaugrohr | 1 | |
| 3 | 021 25 Kraftstoffbehälterdeckel | 1 | | 24 | 500 73 Schlauchschelle 32 - 50 x 9 | 2 | |
| 4 | 512 48 Kraftstoffbehälter 8,5 Ltr. | 1 | | 25 | 251 69 Winkelmuffe | 1 | |
| 5 | 225 39 Metallgummipuffer 30 x 25 | 2 | | 26 | 500 73 Schlauchschelle 32 - 50 x 9 | 1 | |
| 6 | 565 45 Tankträger, hinten | 1 | | 27 | 342 99 Luftfilter | 1 | |
| a | 692 43 Tankträger, hinten | 1 | Ausf. Flammschutz | a | 191 09 Filtereinsatz | 1 | |
| 7 | 494 08 Zahnscheibe A 8 | 2 | | 28 | 220 48 Spannschelle | 1 | |
| 8 | 001 50 Sechskantschraube M 8 x 12 | 2 | | 29 | 225 39 Metallgummipuffer 30 x 25 | 2 | |
| 9 | 008 49 Dichtring 11 x 15 x 1 | 2 | | 30 | 001 02 Sechskantschraube M 8 x 16 | 2 | |
| 10 | 266 42 Kraftstoffhahn | 2 | | 31 | 494 08 Zahnscheibe A 8 | 2 | |
| 11 | 001 50 Sechskantschraube M 8 x 12 | 2 | | 32 | 565 53 Tanktragkonsole | 1 | |
| 12 | 494 08 Zahnscheibe A 8 | 2 | | 33 | 494 08 Zahnscheibe A 8 | 2 | |
| 13 | 952 401 Kraftstoffschlauch 4,5 | M | L = 80 mm | 34 | 001 50 Sechskantschraube M 8 x 12 | 2 | |
| a | 952 401 Kraftstoffschlauch 4,5 | M | L = 300 mm | 35 | 001 27 Sechskantschraube M 10 x 30 | 4 | |
| 14 | 051 79 Schlauchverbinder T 5/5/5 | 1 | | 36 | 494 10 Zahnscheibe A 10 | 4 | |
| 15 | 001 02 Sechskantschraube M 8 x 16 | 2 | | 37 | 565 57 Gewichtsträger | 1 | |
| 16 | 494 08 Zahnscheibe A 8 | 2 | | 38 | 004 36 Stiftschraube M 8 x 25 | 4 | |
| 17 | 565 52 Stützbügel | 1 | | 39 | 564 93 Motorflansch, 70 mm | 1 | für ohne und mit Generatoreinbau |
| 18 | 001 50 Sechskantschraube M 8 x 12 | 2 | | 40 | 001 91 Federscheibe B 8 | 4 | |
| 19 | 494 08 Zahnscheibe A 8 | 2 | | 41 | 005 95 Sechskantmutter M 8 | 4 | |
| 20 | 564 85 Zweitakt-Benzin-Motor Rotax 232 | 1 | inkl. 20a | | | | |
| a | 426 43 Zündkerze, BOSCH W8AC | 1 | Einzelteil von 20 | | | | |
| 21 | 342 77 Bogenmuffe | 1 | | | | | |

Tafel 2100 Motor-Anbauteile Rotax 232

Sonderausrüstung Flammenschutz

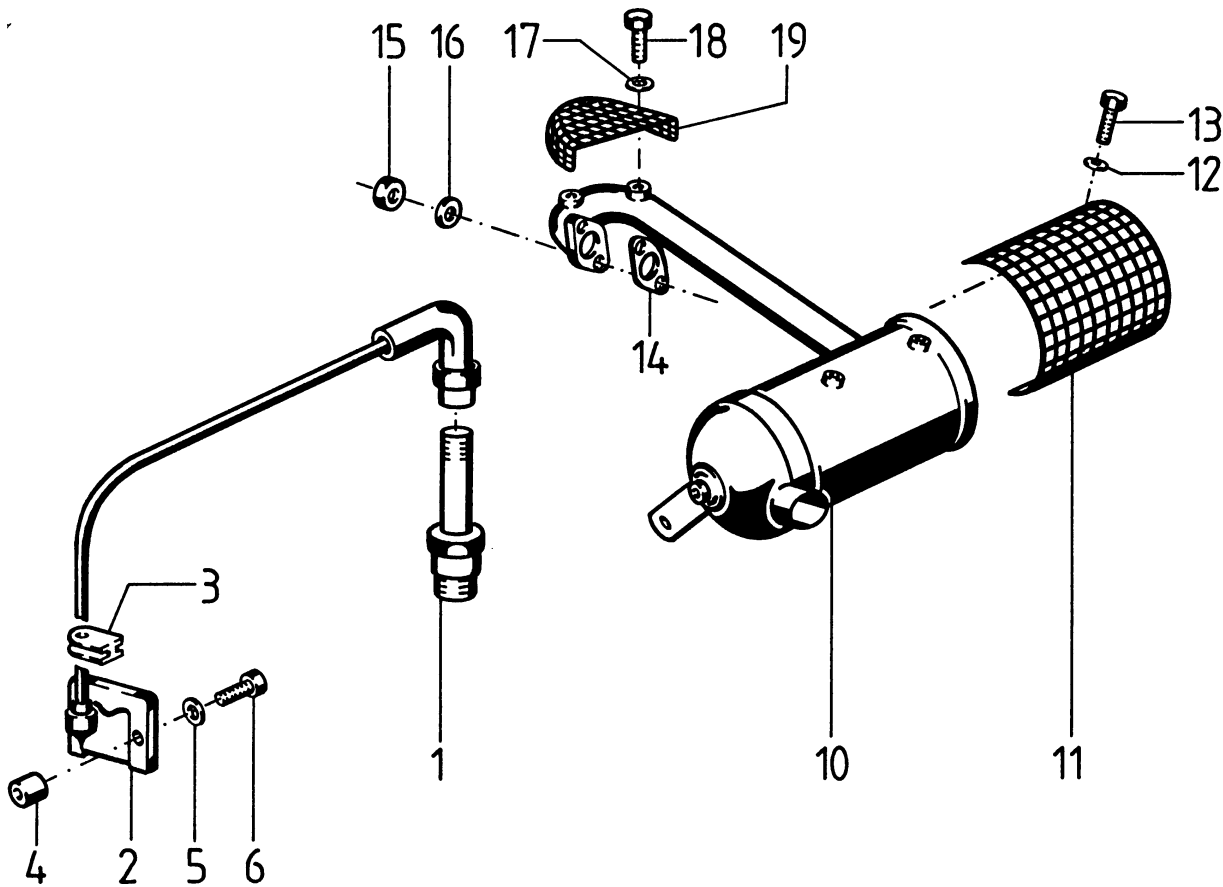
Blatt 1 von 1



3211

| Pos. | Teil-Nr. | Benennung | Stück | Bemerkung |
|------|----------|---|-------|--------------------|
| 1 | 692 68 | Zündkerze, geschirmt, BOSCH WC 7B | 1 | |
| 2 | 692 42 | Zündspule mit geschirmter Zündleitung, ohne Kurzschlußleitung | 1 | inkl. 3 |
| 3 | 497 84 | Leitungsstülpe | 1 | Einzelteil von 2 |
| 6 | 497 35 | Taptite-Schraube M 5 x 16 | 2 | |
| 10 | 631 50 | Auspufftopf kpl. (Spezialausf. Flammenschutz) | 1 | |
| 11 | 579 79 | Spannschelle | 1 | Einzelteil von 12 |
| 12 | 579 83 | Flammenschutzfilter (Kitorost) | 1 | inkl. 11 |
| 20 | 535 82 | Schildtragscheibe | 1 | |
| a | 542 17 | Schild „Stop, Betrieb“ | 1 | |
| 21 | 540 66 | Gasregulierhebel, kpl. | 1 | |
| 22 | 494 06 | Zahnscheibe | 1 | |
| 23 | 005 93 | Sechskantmutter M 6 | 1 | |
| 24 | 519 14 | Gaszug | 1 | Hülle 20 mm kürzen |
| 30 | 692 43 | Tankträger, hinten | 1 | |
| | 638 74 | Schild FLAMMSCHUTZ | 1 | |

Tafel 2226 Motor-Anbauteile MAG 1029 - SRL x 264 *Sonderausrüstung Flammschutz*
Blatt 1 von 1



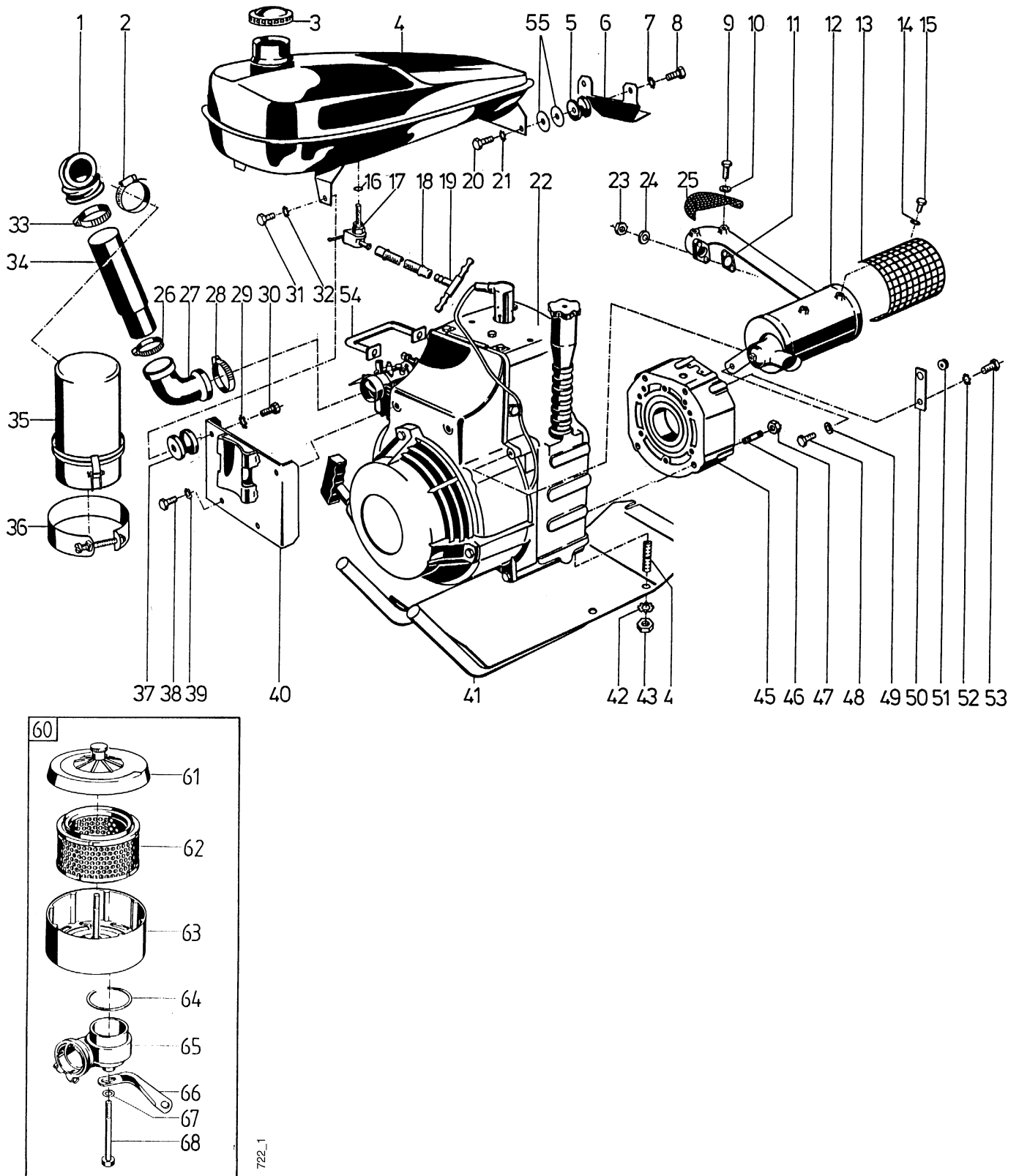
3210

| Pos. | Teil-Nr. | Benennung | Stück | Bemerkung |
|------|----------|---|-------|-----------------------|
| 1 | 631 55 | Zündkerze, geschirmt, BOSCH WC 7B | 1 | |
| 2 | 692 44 | Zündspule kpl., mit geschirmter Zündleitung | 1 | ab Elektronik-Zündung |
| 3 | 677 92 | Kabeltülle | 1 | |
| 4 | 677 90 | Hülse | 2 | |
| 5 | 011 89 | Federscheibe B 5 | 2 | |
| 6 | 000 96 | Sechskantschraube M 5 x 20 | 2 | |
| 10 | 589 96 | Auspufftopf mit Flammschutz | 1 | <3400 6915 |
| a | 634 49 | Auspuffkopf mit Flammschutz | 1 | >3400 6916 |
| 11 | 565 64 | Berührungsschutz für Auspufftopf | 1 | |
| 12 | 494 06 | Zahnscheibe A 6 | 4 | |
| 13 | 003 02 | Linsenschraube M 6 x 6 | 4 | |
| 14 | 501 09 | Dichtung, Auspuff | 1 | |
| 15 | 005 96 | Sechskant-Messingmutter M 8 | 2 | |
| 16 | 011 91 | Federscheibe B 8 | 2 | |
| 17 | 494 06 | Zahnscheibe A 6 | 2 | |
| 18 | 003 02 | Linsenschraube M 6 x 6 | 2 | |
| 19 | 565 65 | Berührungsschutz für Auspuffrohr | 1 | |
| | 638 74 | Schild „FLAMMSCHUTZ“ | 1 | |

)¹ = auf Ausführung achten

Tafel 1471 Motor-Anbauteile MAG 1029 - SRL x 264

Blatt 1 von 2



Tafel 1471 Motor-Anbauteile MAG 1029 - SRL x 264

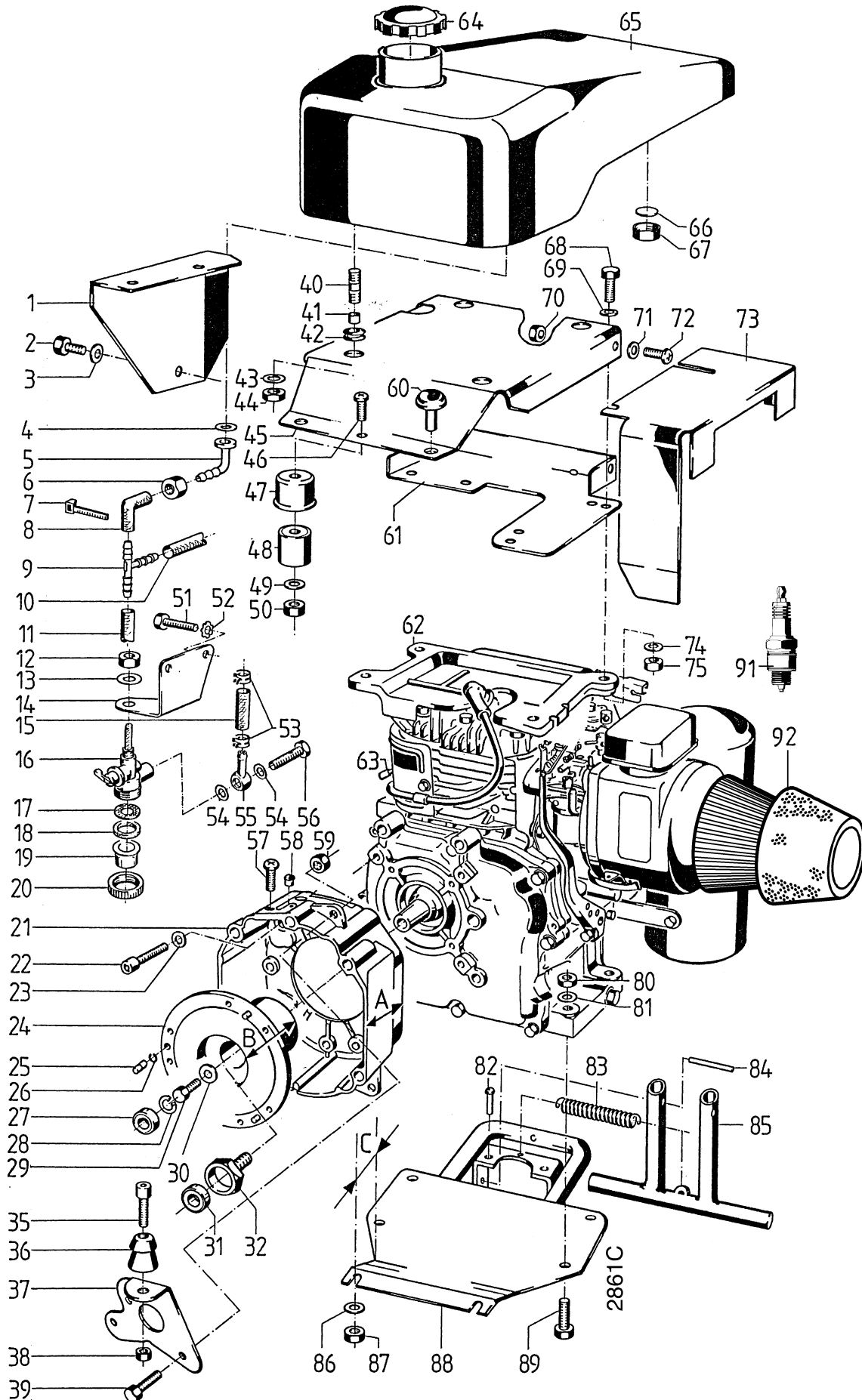
Blatt 2 von 2

| Pos. | Teil-Nr. | Benennung | Stück | Bemerkung |
|------|----------|---|-------|--|
| 1 | 342 77 | Bogenmuffe | 1 | Ausf. Ölbadluftfilter |
| 2 | 500 73 | Schlauchschele 32 - 50 x 9 | 1 | Ausf. Ölbadluftfilter |
| 3 | 021 25 | Kraftstoffbehälterdeckel | 1 | |
| 4 | 512 48 | Kraftstoffbehälter 8,5 Ltr. | 1 | |
| 5 | 225 39 | Metallgummipuffer 30 x 25 | 2 | |
| 6 | 573 62 | Tankträger, hinten | 1 | |
| a | 690 97 | Tankträger, hinten | 1 | Ausf. Flammschutz |
| 7 | 494 08 | Zahnscheibe A 8 | 2 | |
| 8 | 001 50 | Sechskantschraube M 8 x 12 | 2 | |
| 9 | 003 02 | Linsenschraube M 6 x 6 | 2 | |
| 10 | 494 06 | Zahnscheibe A 6 | 2 | |
| 11 | 501 09 | Dichtung | 1 | |
| 12 | 565 63 | Auspufftopf (entspricht nicht der bildlichen Darstellung) | 1 | <3400 6915 |
| a | 634 46 | Auspufftopf | 1 | >3400 6916 |
| 13 | 565 64 | Berührungsschutz-Auspufftopf | 1 | |
| 14 | 494 06 | Zahnscheibe A 6 | 4 | |
| 15 | 003 02 | Linsenschraube M 6 x 6 | 4 | |
| 16 | 008 49 | Dichtring 11 x 15 x 1 | 2 | |
| 17 | 266 42 | Kraftstoffhahn | 2 | |
| 18 | 9524 01 | Kraftstoffschlauch 4,5 | M | L = 80 mm |
| a | 9524 01 | Kraftstoffschlauch 4,5 | M | L = 300 mm |
| 19 | 051 79 | Schlauchverbinder T 5/5/5 | 1 | |
| 20 | 001 50 | Sechskantschraube M 8 x 12 | 2 | |
| a | 001 01 | Sechskantschraube M 8 x 18 | 2 | |
| 21 | 494 08 | Zahnscheibe A 8 | 2 | inkl. 22a |
| 22 | 634 01 | Viertakt-Benzin-Motor, MAG 1029 SRL x 264 | 1 | EDT 719 75 = Tafel 2156 oder 760 97 = Tafel 2722 |
| a | 304 39 | Zündkerze, BOSCH W10AC | 1 | Einzelteil von 22 |
| 23 | 005 96 | Sechskant-Messingmutter M 8 | 2 | |
| 24 | 011 91 | Federscheibe B 8 | 2 | |
| 25 | 565 65 | Berührungsschutz-Auspuffrohr | 1 | |
| 26 | 500 73 | Schlauchschele 32 - 50 x 9 | 1 | Ausf. Ölbadluftfilter |
| 27 | 342 77 | Bogenmuffe | 1 | Ausf. Ölbadluftfilter |
| 28 | 500 73 | Schlauchschele 32 - 50 x 9 | 1 | Ausf. Ölbadluftfilter |
| 29 | 494 08 | Zahnscheibe A 8 | 2 | |
| 30 | 001 50 | Sechskantschraube M 8 x 12 | 2 | |
| 31 | 001 50 | Sechskantschraube M 8 x 12 | 2 | |
| 32 | 494 08 | Zahnscheibe A 8 | 2 | |
| 33 | 500 73 | Schlauchschele 32 - 50 x 9 | 1 | Ausf. Ölbadluftfilter |
| 34 | 565 49 | Ansaugrohr | 1 | Ausf. Ölbadluftfilter |
| 35 | 342 99 | Luftfilter, Ölbad | 1 | Ausf. Ölbadluftfilter |
| a | 191 09 | Filtereinsatz | 1 | Ausf. Ölbadluftfilter |
| 36 | 220 48 | Spannschele | 1 | Ausf. Ölbadluftfilter |
| 37 | 225 39 | Metallgummipuffer 30 x 25 | 2 | |
| 38 | 001 09 | Sechskantschraube M 8 x 20 | 2 | |
| 39 | 494 08 | Zahnscheibe A 8 | 2 | |
| 40 | 565 46 | Tanktragekonsole | 1 | |
| 41 | 565 50 | Gewichtsträger | 1 | |
| 42 | 494 10 | Zahnscheibe A 10 | 4 | |
| 43 | 005 97 | Sechskantmutter M 10 | 4 | |
| 44 | 175 95 | Stiftschraube M 10 x 18 | 4 | |
| 45 | 564 95 | Motorflansch, 70 mm | 1 | für ohne und mit Generatoreinbau |
| 46 | 005 03 | Stiftschraube M 8 x 25 | 5 | |
| 47 | 005 95 | Sechskantmutter M 8 | 5 | |
| 48 | 001 10 | Sechskantschraube M 8 x 25 | 1 | |
| 49 | 011 91 | Federscheibe B 8 | 1 | |
| 50 | 521 93 | Haltetasche | 1 | |
| 51 | 518 64 | Kabeltülle | 1 | |
| 52 | 011 91 | Federscheibe B 8 | 1 | |
| 53 | 000 93 | Sechskantschraube M 8 x 40 | 1 | |
| 54 | 574 91 | Vergaser-Schutzbügel | 1 | |
| a | 514 10 | Scheibe 10,4 x 28 x 3 | 2 | |
| 60 | 720 75 | Bausatz Trocken-Luftfilter | 1 | Sonderausf. anstelle 1, 2, 26-28, 33-35, 36, inkl. 61 - 68 |
| 61 | | Luftfilterdeckel | 1 | Einzelteil von 63, ENL |
| 62 | 720 77 | Luftfilterelement | 1 | |
| 63 | 720 76 | Luftfiltergehäuse, kpl. | 1 | inkl. 61 und 62 |
| 64 | 721 43 | Dichtring | 1 | Einzelteil von 65 |
| 65 | 720 78 | Ansaugkrümmer | 1 | inkl. 64 und 58 |
| 66 | 720 79 | Stützwinkel | 1 | |
| a | 001 02 | Sechskantschraube M 8 x 16 | 1 | |
| b | 494 08 | Zahnscheibe A 8 | 1 | |
| 67 | 537 08 | Federscheibe 8,3 x 22 x 1 | 1 | |
| 68 | 001 30 | Sechskantschraube M 8 x 100 | 1 | Einzelteil von 65 |
| | 3438 011 | 3-Wege-Katalysator (ungeregelt) | 1 | <34006915 |
| | 3438 021 | 3-Wege-Katalysator (ungeregelt) | 1 | >34006916 |
| | 631 71 | Auspufftopf, kpl., inkl. 631 56 | 1 | <34006915 |
| | 634 47 | Auspufftopf, kpl., inkl. 631 56 | 1 | >34006916 |
| | 631 56 | Katalysator | 1 | Einzelteil von 631 71 / 634 47 |
| | 617 43 | Vergaser-Hauptdüse 90)' | 1 | |
| | 617 44 | Vergaser-Hauptdüse 110)' | 1 | |

)'= auf Ausführung achten, EDT = ersetzt durch Teilesatz

Tafel 2168 Motor-Anbauteile Robin EY 28 D

Blatt 1 von 2



Tafel 2168 Motor-Anbauteile Robin EY 28 D

Blatt 2 von 2

| Pos. Teil-Nr. | Benennung | Stück | Bemerkung | Pos. Teil-Nr. | Benennung | Stück | Bemerkung |
|---------------|-----------|-------|---|---------------|-----------|-------|--|
| 1 | 722 29 | 1 | Abdeckung, links | 62 | 638 00 | 1 | Viertakt-Benzinmotor Robin EY28D |
| 2 | 001 09 | 1 | Sechskantschraube M 8 x 16 | | | | inkl. 7, 12-16, 22, 23, 24, 54, 55, 56, 48, 49, 91, 92 |
| 3 | 494 08 | 1 | Zahnscheibe A 8 | | | | |
| 4 | 008 49 | x | Dichtring 11,2 x 14,5 x 2 | a | 692 77 | 1 | Berührungsschutz f. Auspuff |
| 5 | 721 66 | 2 | Schlauch-Winkeltülle | b | 494 06 | 4 | Zahnscheibe A 6 |
| 6 | 721 67 | 2 | Überwurfmutter M 16 x 1 | c | 003 02 | 4 | Linsenschraube M 6 x 6 |
| 7 | 555 41 | 1 | Kabelbinder | 63 | 484 87 | 1 | Rundstecker 4,0 |
| 8 | 9524 01 | M | Kraftstoffschlauch 4,5; | 64 | 021 25 | 1 | Kraftstoffbehälterdeckel |
| 9 | 051 79 | 1 | Schlauchverbinder T | 65 | 721 61 | 1 | Kraftstoffbehälter |
| 10 | 9524 01 | M | Kraftstoffschlauch 4,5 | 66 | 721 68 | 1 | Dichtronde 14 x 2,5 |
| 11 | 9524 01 | M | Kraftstoffschlauch 4,5 | 67 | 721 67 | 1 | Überwurfmutter M 16 x 1 |
| 12 | 006 36 | 1 | Sechskantmutter M 10 x 1 | 68 | 001 51 | 4 | Sechskantschraube M 8 x 30 |
| 13 | 494 10 | 1 | Zahnscheibe A 10 | 69 | 514 08 | 4 | Scheibe 8,4 x 22 x 3 |
| 14 | 707 87 | 1 | Träger für Kraftstoffhahn | 70 | 005 95 | 2 | Sechskantmutter M 8 |
| 15 | 9524 01 | M | Kraftstoffschlauch 4,5 | 71 | 568 08 | 2 | Federscheibe 8,4 x 22 x 1 |
| | | | zum Vergaser | 72 | 003 16 | 2 | Linsenschraube M 8 x 20 |
| 16 | 707 72 | 1 | Kraftstoffhahn, kpl. | 73 | 725 54 | 1 | Abdeckung, rechts |
| 17 | 707 73 | 1 | Kraftstoffsieb | 74 | 007 82 | 4 | Scheibe 8,4 x 17 x 1,6 |
| 18 | 707 74 | 1 | Dichtring 18 x 25 x 2 | 75 | 28108 | 4 | Sicherungsmutter M 8 |
| 19 | 707 75 | 1 | Kraftstoff-Schauglas | 80 | 281 10 | 4 | Sicherungsmutter M 10 |
| 20 | | 1 | Überwurfmutter | 81 | 514 10 | 4 | Scheibe 10,4 x 28 x 3 |
| | | | Einzelteil von 16, ENL | 82 | 229 69 | 2 | Kerbnagel 6 x 16 |
| 21 | 721 29 | 1 | Motorflansch, A = 70 mm) ¹ | 83 | 066 77 | 1 | Zugfeder |
| a | 724 59 | 1 | Motorflansch, A = 100 mm) ¹ | 84 | 230 98 | 2 | Spannhülse, S, 10 x 36 |
| 22 | 002 53 | 4 | Innensechskantschr. M 10 x 30 | 85 | 722 03 | 1 | Stützfuß |
| 23 | 173 74 | 4 | Sicherungsscheibe VS 10 | 86 | 537 08 | 2 | Doppelzahnscheibe 8 |
| 24 | 721 98 | 1 | Kupplungsglocke, ESK, B = 44 mm, 1 für Motorflansch L = 70 mm) ¹ | 87 | 005 95 | 2 | Sechskantmutter M 8 |
| a | 724 60 | 1 | Kupplungsglocke, ESK, B = 73 mm, 1 für Motorflansch L = 100 mm) ¹ | 88 | 722 05 | 1 | Gewichtsträger, C = 120 mm, für Motorflansch 70 mm) ¹ |
| 25 | 363 70 | 3 | Zentrierstift 5 x 17 | a | 724 61 | 1 | Gewichtsträger, C = 150 mm, für Motorflansch 100 mm) ¹ |
| 26 | 014 20 | 3 | Drahtsprengring 5 x 0,8 | 89 | 000 15 | 4 | Sechskantschraube M 10 x 40 |
| 27 | 282 61 | 1 | Kugellager 629 2RS, 9 x 26 x 8 | 91 | 671 87 | 1 | Zündkerze, BOSCH WR7AC |
| 28 | 013 69 | 1 | Sicherungsring 26i x 1,2 | 92 | 707 91 | 1 | Luftfilter-Set |
| 29 | 002 38 | 1 | Innensechskantschr. M 8 x 25 | | | | Einzelteil von 62 |
| | | | | | | | Einzelteil von 62 |
| 30 | 514 08 | 1 | Scheibe | | | | |
| 31 | 282 62 | 1 | Kugellager 602 2RS, 9 x 24 x 7 | | | | |
| 32 | 721 99 | 1 | Paßschraube M 8 x 19) ¹ | | | | |
| 35 | 002 50 | 1 | Innensechskantschr. M 6 x 20 | | | | |
| 36 | 561 91 | 1 | Kugelknopf | | | | |
| 37 | 722 02 | 1 | Tankstütze | | | | |
| 38 | 281 06 | 1 | Sicherungsmutter M 6 | | | | |
| 39 | 001 09 | 1 | Sechskantschraube M 8 x 20 | | | | |
| a | 007 82 | x | Scheibe 8,4 x 17 x 1,6 | | | | |
| 40 | 004 99 | 4 | Stiftschraube M 8 x 25 | | | | |
| | | | Einschraublänge max. 8 mm | | | | |
| 41 | 691 27 | 4 | Distanzring 8,5 x 14 x 5,8 | | | | |
| 42 | 518 64 | 4 | Kabeltülle | | | | |
| 43 | 514 08 | 4 | Scheibe 8,3 x 22 x 3 | | | | |
| 44 | 281 08 | 4 | Sicherungsmutter M 8 | | | | |
| 45 | 722 01 | 1 | Tanktragplatte | | | | |
| 46 | 003 19 | 1 | Linsenschraube M 6 x 16 | | | | |
| 47 | 627 15 | 1 | Schutztopf | | | | |
| 48 | 561 80 | 1 | Kugelgummitasse | | | | |
| 49 | 007 80 | 1 | Scheibe 6,4 x 12,5 x 1,6 | | | | |
| 50 | 281 06 | 1 | Sicherungsmutter M 6 | | | | |
| 51 | 001 02 | 2 | Sechskantschraube M 8 x 16 | | | | |
| 52 | 494 08 | 2 | Zahnscheibe A 8 | | | | |
| 53 | 684 87 | 2 | Schlauchklemme | | | | |
| 54 | 008 48 | 2 | Dichtring 7 x 10 x 1 | | | | |
| 55 | 707 77 | 1 | Ringstück RJ 7/5 | | | | |
| 56 | 707 76 | 1 | Hohlschraube M 7 x 0,75 x 16 | | | | |
| 57 | 581 70 | 2 | Linsenschraube M 5 x 10 | | | | |
| 58 | 575 49 | 1 | Verschlußstopfen 13 x 9 | | | | |
| 59 | 281 08 | 1 | Sicherungsmutter M 8 | | | | |
| 60 | 150 18 | 1 | Pilzpuffer | | | | |
| 61 | 725 49 | 1 | Tankträger | | | | |

□ = <3401 0865

■ = >3401 0866

)¹ = auf Ausführung achten

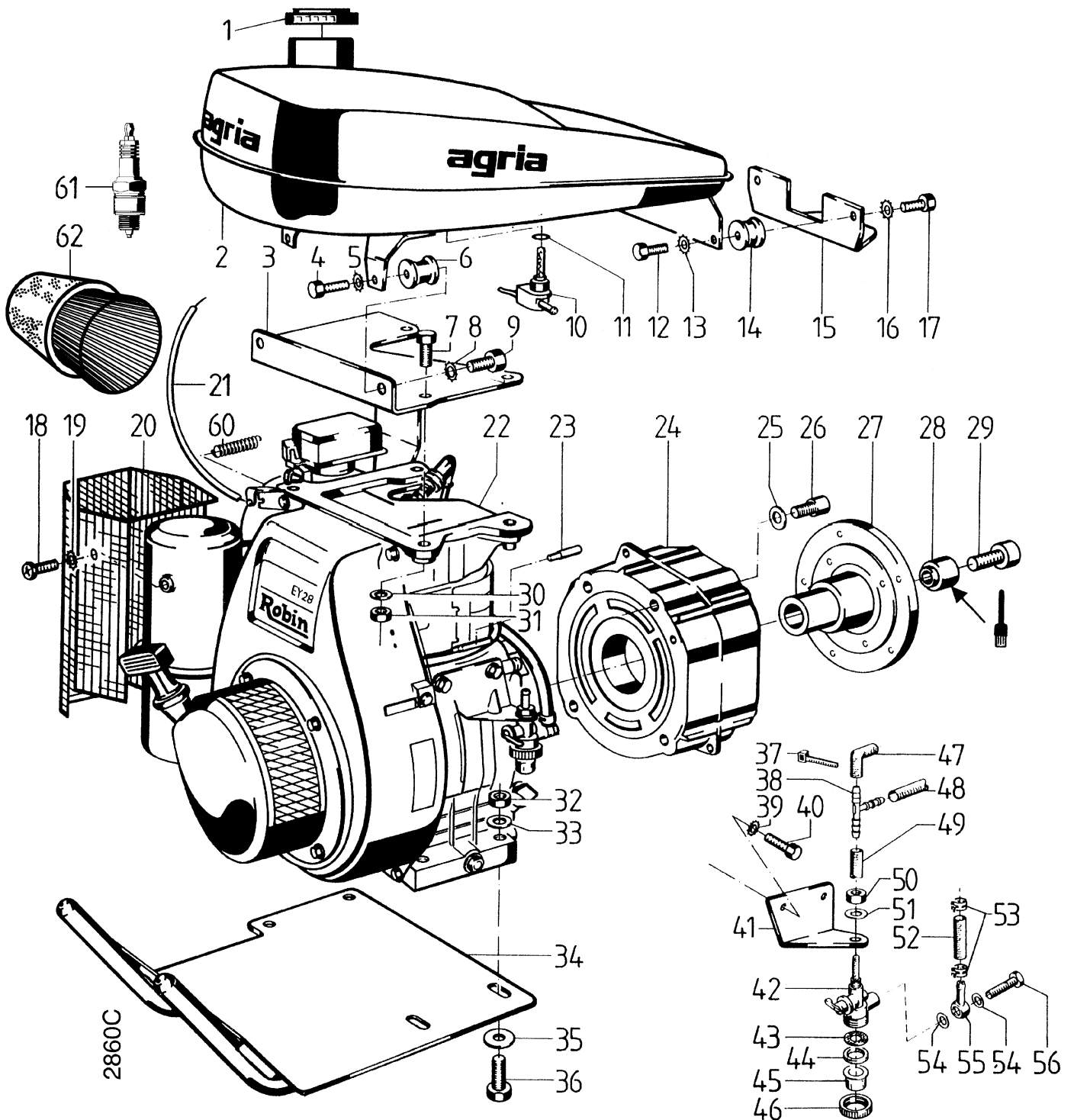
x = nach Bedarf

🔧638 = mit Loctite 638 einkleben

🔧242 = mit Loctite 242 einkleben



🔧... Nm = Anzugswerte der Befestigungsschrauben

Tafel 2156 Motor-Anbauteile Robin EY 28 D Umrüstung von MAG auf Robin EY 28 D
Blatt 1 von 2




Tafel 2156 Motor-Anbauteile Robin EY 28 D Umrüstung von MAG auf Robin EY 28 D

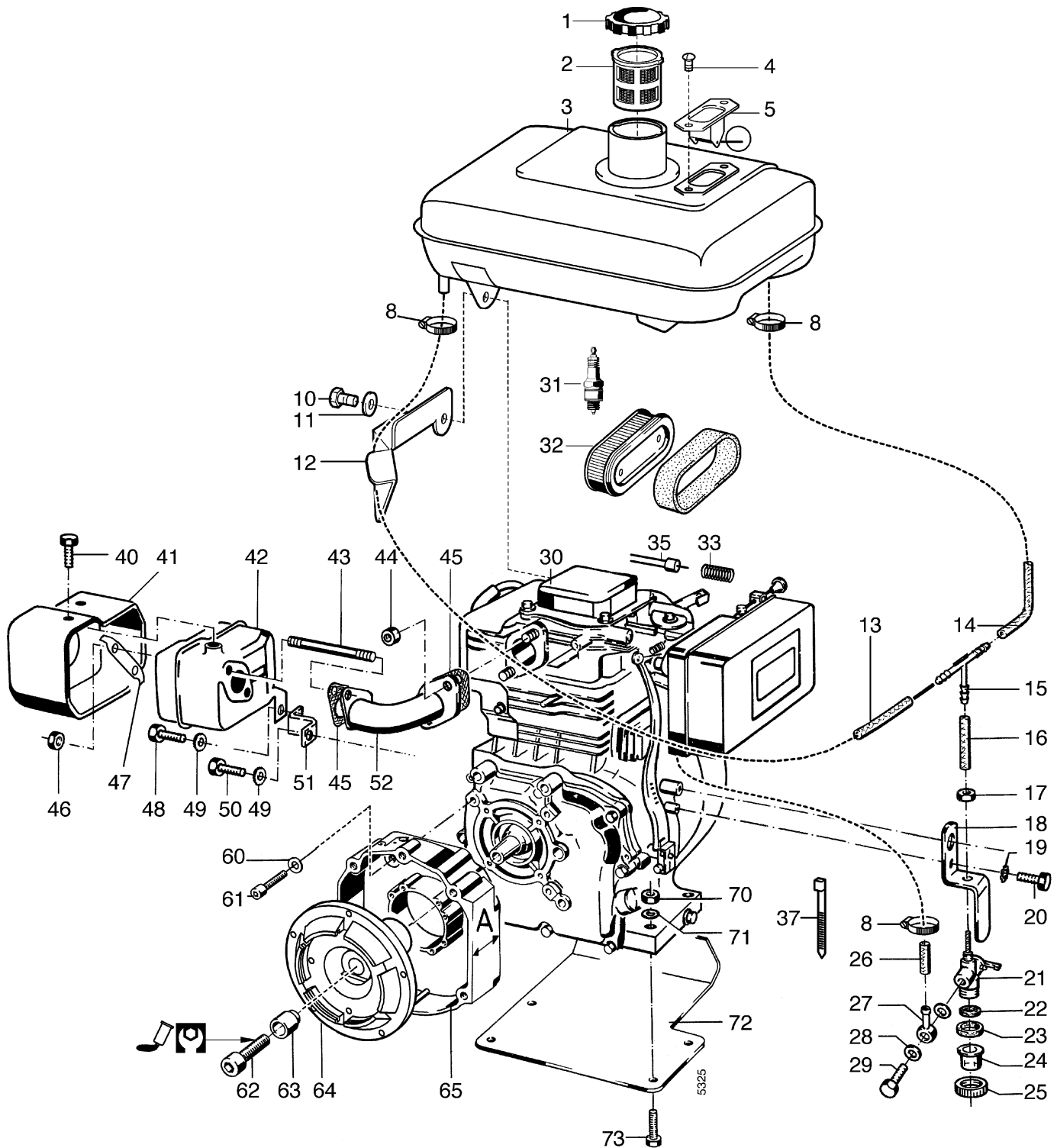
Blatt 2 von 2

| Pos. | Teil-Nr. | Benennung | Stück | Bemerkung |
|------|----------|---|----------|--|
| 1 | 021 25 | Kraftstoffbehälterdeckel | 1 | |
| 2 | 512 48 | Kraftstoffbehälter | 1 | |
| 3 | 724 46 | Tankträger, vorn | 1 | |
| 4 | 001 50 | Sechskantschraube M 8 x 12 | 2 | |
| 5 | 494 08 | Zahnscheibe A 8 | 2 | |
| 6 | 225 39 | Metallgummipuffer | 2 | |
| 7 | 001 57 | Sechskantschraube M 8 x 35 | 4 | |
| 8 | 494 08 | Zahnscheibe A 8 | 2 | |
| 9 | 001 50 | Sechskantschraube M 8 x 12 | 2 | |
| 10 | 266 42 | Kraftstoffhahn | 2 | |
| 11 | 008 49 | Dichtring 11 x 15 x 1 | 2 | |
| 12 | 001 50 | Sechskantschraube M 8 x 12 | 2 | |
| 13 | 494 08 | Zahnscheibe A 8 | 2 | |
| 14 | 225 39 | Metallgummipuffer | 2 | |
| 15 | 565 45 | Tankträger, hinten | 1 | |
| 16 | 494 08 | Zahnscheibe A 8 | 2 | |
| 17 | 001 50 | Sechskantschraube M 8 x 12 | 2 | |
| 18 | 003 02 | Linsenschraube M 6 x 6 | 4 | |
| 19 | 494 06 | Zahnscheibe A 6 | 4 | |
| 20 | 692 77 | Berührungsschutz | 1 | |
| 21 | 565 61 | Bowdenzug, Gas | 1 | |
| 22 | 638 00 | Viertakt-Benzinmotor Robin EY 28 D | 1 | inkl. 20, 21a, 22c, 39,40,41, 50-56, 61, 62 |
| a | 020 69 | Innensechskantverschlußschraube M 18 x 1,5 | 1 | |
| b | 009 11 | Dichtring 18 x 24 x 1,5 | 1 | |
| 23 | 484 87 | Rundstecker 4,0 | 1 | |
| 24 | 637 99 | Motorflansch, 100 mm | 1 | |
| 25 | 002 53 | Innensechskantschraube M 10 x 30 | 4 | |
| 26 | 164 71 | Schraubensicherung VS 10 | 8 | |
| 27 | 724 44 | Kupplungsglocke, Lamellenkupplung, Kegel Ø23 | 1 | |
| 28 | 564 92 | Zentriernabe | 1 | |
| 29 | 002 54 | Innensechskantschraube M 8 x 70 | 1 |  23 Nm;  270 |
| 30 | 007 82 | Scheibe 8,4 x 17 x 1,6 | 4 | |
| 31 | 281 08 | Sicherungsmutter M 8 | 4 | |
| 32 | 281 10 | Sicherungsmutter M 10 | 4 | |
| 33 | 514 10 | Scheibe 10,4 x 28 x 3 | 4 | |
| 34 | 724 10 | Gewichtsträger | 1 | |
| 35 | 514 10 | Scheibe 10,4 x 28 x 3 | 2 | |
| 36 | 000 15 | Sechskantschraube M 10 x 40 | 4 | |
| 37 | 555 41 | Kabelbinder | x | |
| 38 | 051 79 | Schlauchverbinder T | 1 | |
| 39 | 494 08 | Zahnscheibe A 8 | 2 | |
| 40 | 001 02 | Sechskantschraube M 8 x 16 | 2 | |
| 41 | 707 87 | Träger für Kraftstoffhahn | 1 | |
| 42 | 707 72 | Kraftstoffhahn, kpl. | 1 | inkl. 53-56, 64-66 |
| 43 | 707 73 | Kraftstoffsieb | 1 | |
| 44 | 707 74 | Dichtring 18 x 25 x 2 | 1 | |
| 45 | 707 75 | Kraftstoff-Schauglas | 1 | |
| 46 | | Überwurfmutter | 1 | Einzelteil von 52, ENL |
| 47 | 9524 01 | Kraftstoffschlauch 4,5 | M | 0,36 m |
| 48 | 9524 01 | Kraftstoffschlauch 4,5 | M | 0,40 m |
| 49 | 9524 01 | Kraftstoffschlauch 4,5 | M | 0,05 m |
| 50 | 006 36 | Sechskantmutter M 10 x 1 | 1 | |
| 51 | 494 10 | Zahnscheibe A10 | 1 | |
| 52 | 9524 01 | Kraftstoffschlauch 4,5 | M | 0,26 m; zum Vergaser |
| 53 | 684 87 | Schlauchklemme | 2 | |
| 54 | 008 48 | Dichtring 7 x 10 x 1 | 2 | |
| 55 | 707 77 | Ringstück RJ 7/5 | 1 | |
| 56 | 707 76 | Hohlschraube M 7 x 0,75 x 16 | 1 | |
| 60 | 692 94 | Druckfeder, Gasrückhol | 1 | |
| 61 | 671 87 | Zündkerze, BOSCH WR7AC | 1 | Einzelteil von 22 |
| 62 | 707 91 | Luftfilter-Set | 1 | Einzelteil von 22 |
| | 719 75 | Umbausatz Motor MAG 1029 auf ROBIN EY28D | 1 | |
| | | inkl. 7, 15, 18 - 27, 30 - 36, 39 - 42, 50 - 56 | | |

x = nach Bedarf

 = Außenfläche mit Hochtemperaturpaste LM 508 ASC entstreichen 270 = mit Loctite 270 einkleben

Tafel 2722 Motor-Anbauteile Robin EH 25 D Umrüstung von MAG u. Rotax auf Robin EH 25 D
 Blatt 1 von 2 nicht für Maschinen mit ABE (Allg. Betriebserlaubnis) !



Tafel 2722 Motor-Anbauteile Robin EH 25 D Umrüstung von MAG u. Rotax auf Robin EH 25 D
 Blatt 2 von 2 **nicht für Maschinen mit ABE (Allg. Betriebserlaubnis) !**

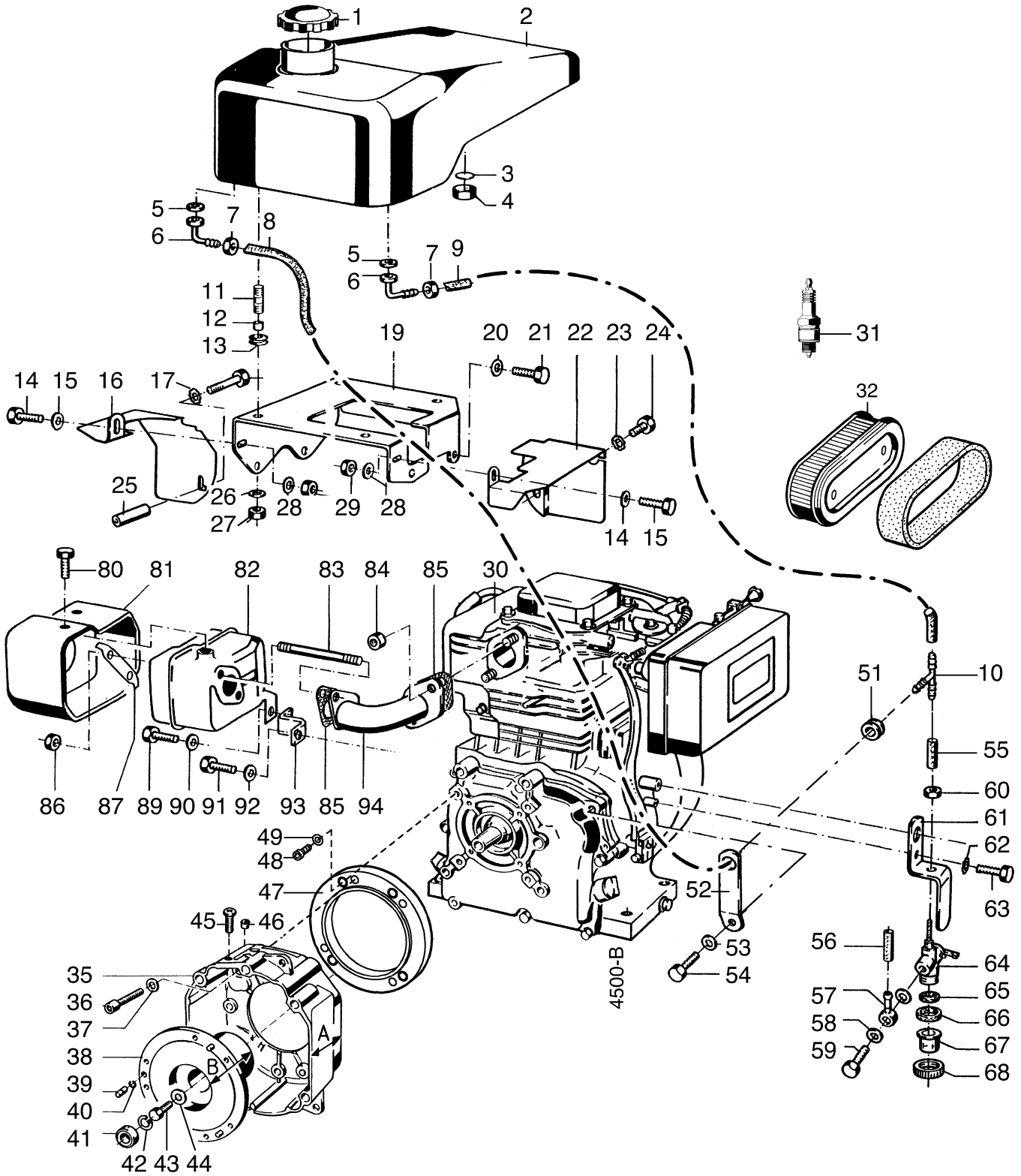
| Pos. | Teile-Nr. | Stück | Bezeichnung | Abmessung | Norm | Bemerkung |
|------|-----------|-------|--|------------------|------|---------------------------------|
| 1 | 684 77 | 1 | Kraftstoffbehälterdeckel | | | |
| 2 | 684 80 | 1 | Kraftstoffeinfüllsieb | | | |
| 3 | 764 76 | 1 | Kraftstoffbehälter kpl. | | | incl. 1,2,4,5 |
| 4 | 003 64 | 1 | Linsensenkschraube | M 5x 10 | | |
| 5 | 400 009 | 1 | Kraftstoffanzeige | | | |
| 8 | 231 07 | 3 | Schlauchschele | 7-11 x5 | | |
| 10 | 001 09 | 4 | Sechskantschraube | M 8 x 20 | | |
| 11 | 494 08 | 4 | Zahnscheibe | A 8 | | |
| 12 | 764 78 | 1 | Schutzblech, Kraftstoffschlauch | | | |
| 13 | 9524 01 | M | Kraftstoffschlauch | 4,5 | | 0,43 m |
| 14 | 9524 01 | M | Kraftstoffschlauch | 4,5 | | 0,22 m |
| 15 | 051 79 | 1 | Schlauchverbinder T | | | |
| 16 | 9524 01 | M | Kraftstoffschlauch | 4,5 | | 0,05m |
| 17 | 006 36 | 1 | Sechskantmutter | M 10 x 1 | | |
| 18 | 739 25 | 1 | Halter für Kraftstoffhahn | | | |
| 19 | 494 06 | 1 | Zahnscheibe | A 6 | | |
| 20 | 001 08 | 1 | Sechskantschraube | M 6 x 12 | | |
| 21 | 707 72 | 1 | Kraftstoffhahn kpl. | | | inkl.17, 22 - 25, 27 - 29 |
| 22 | 707 73 | 1 | Kraftstoffsieb | | | |
| 23 | 707 74 | 1 | Dichtring | 18 x 25 x 2 | | |
| 24 | 707 75 | 1 | Kraftstoff-Schauglas | | | |
| 25 | | 1 | Überwurfmutter | | | Einzelteil von 21, ENL |
| 26 | 9524 01 | M | Kraftstoffschlauch | 4,5 | | 0,22 m; zum Vergaser |
| 27 | 707 77 | 1 | Ringstück | RJ 7/5 | | |
| 28 | 008 48 | 2 | Dichtring | 7 x 10 x 1 | | |
| 29 | 707 76 | 1 | Hohlschraube | M 7 x 0,75 x 16 | | |
| 30 | 762 11 | 1 | Viertakt-Benzinmotor | Robin EH 25 - 2D | | incl. 1-29, 40-52 |
| 31 | 671 87 | 1 | Zündkerze, | BOSCH WR7AC | | Einzelteil von 30 |
| 32 | 702 91 | 1 | Luftfilter-Set | | | Einzelteil von 30 |
| 33 | 692 94 | 1 | Druckfeder Gaszug | | | Einzelteil von 30 |
| 35 | 535 61 | 1 | Bowdenzug Gas | 1,5/1950/210 | | |
| 37 | 555 41 | 2 | Kabelbinder | | | |
| 40 | 000 80 | 3 | Sechskantschraube | M 6x 8 | | |
| 41 | 745 62 | 1 | Berührschutz für Auspuff | | | |
| 42 | 745 61 | 1 | Auspufftopf | | | |
| 43 | 709 45 | 2 | Stiftschraube | M8 | | |
| 44 | 005 96 | 2 | Sechskantmutter Ms | M 8 | | |
| 45 | 708 51 | 2 | Dichtung Auspuff | | | |
| 46 | 005 96 | 2 | Sechskantmutter Ms | M 8 | | |
| 47 | 400 011 | 1 | Sicherungsblech | | | |
| 48 | 001 02 | 1 | Sechskantschraube | M 8 x16 | | |
| 49 | 494 08 | 2 | Zahnscheibe | A 8 | | |
| 50 | 001 02 | 1 | Sechskantschraube | M 8 x16 | | |
| 51 | 737 33 | 1 | Befestigungswinkel für Auspuff | | | Einzelteil von 30 |
| 52 | 737 30 | 1 | Auspuffkrümmer | | | Einzelteil von 30 |
| 60 | 164 71 | 4 | Schraubensicherung | VS 10 | | |
| 61 | 002 53 | 4 | Innensechskantschraube | M10 x 30 | | |
| 62 | 002 54 | 1 | Innensechskantschraube | M 8 x 70 | | ⚠ 18 Nm; ⤴270 |
| 63 | 514 08 | 1 | Scheibe | 8,3 x 22 x 3 | | |
| 64 | 724 44 | 1 | Kupplungsglocke, Lamellenkuppl., Kegel Ø23 | | | |
| 65 | 637 99 | 1 | Motorflansch | A = 100 mm | | |
| 70 | 281 10 | 4 | Sicherungsmutter | M10 | | |
| 71 | 514 10 | 4 | Scheibe | 10,4 x 28 x 3 | | |
| 72 | 724 10 | 1 | Gewichtsträger | | | |
| 73 | 000 39 | 4 | Sechskantschraube | M10 x 45 | | |
| | 760 97 | 1 | Umbausatz Motor MAG, Rotax auf Robin EH25D | | | (ohne Motor) incl. 35, 60-73 |

Tafel 2495 Motor-Anbauteile Robin EH 25D

Blatt 1 von 2

3400 SM





< 3401 4922



Tafel 2495 Motor-Anbauteile Robin EH 25D**3400 SM**

Blatt 2 von 2

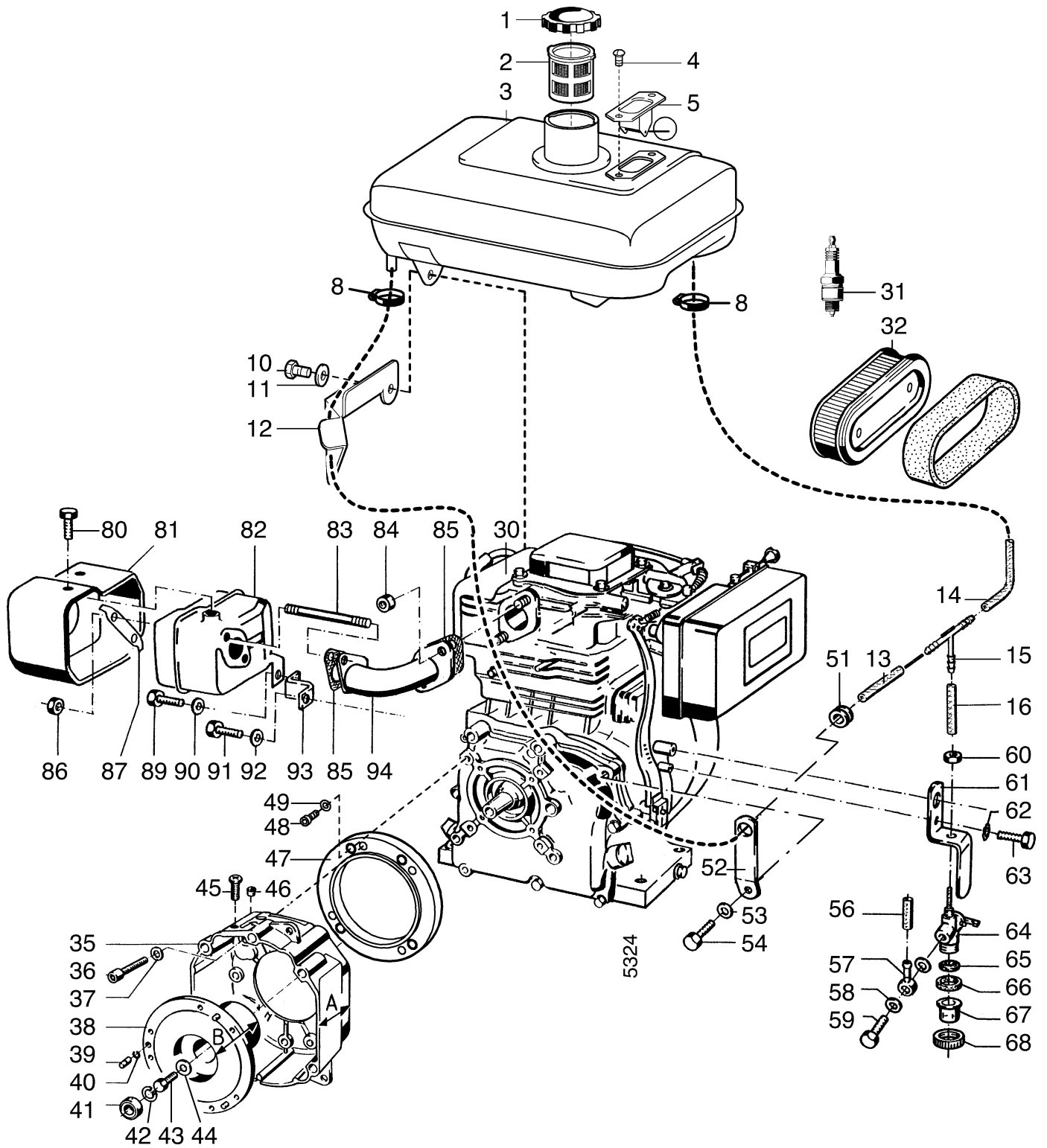
< 3401 4922

| Pos. | Teil-Nr. | Benennung | Stück | Bemerkungen | Pos. | Teil-Nr. | Benennung | Stück | Bemerkungen |
|------|----------|-------------------------------|-------|--|------|----------|------------------------------|-------|---------------------------|
| 1 | 021 25 | Kraftstoffbehälterdeckel | 1 | | 58 | 008 48 | Dichtring 7 x 10 x 1 | 2 | |
| 2 | 721 61 | Kraftstoffbehälter | 1 | | 59 | 707 76 | Hohlschraube M 7 x 0,75 x 16 | 1 | |
| 3 | 721 68 | Dichtronde 14 x 2,5 | 1 | | 60 | 006 36 | Sechskantmutter M 10 x 1 | 1 | |
| 4 | 721 67 | Überwurfmutter M 16 x 1 | 1 | | 61 | 739 25 | Halter für Kraftstoffhahn | 1 | |
| 5 | 008 49 | Dichtring 11,2 x 14,5 x 2 | 2 | | 62 | 494 06 | Zahnscheibe A 6 | 1 | |
| 6 | 721 66 | Schlauch-Winkeltülle | 2 | | 63 | 001 08 | Sechskantschraube M 6 x 12 | 1 | |
| 7 | 721 67 | Überwurfmutter M 16 x 1 | 2 | | 64 | 707 72 | Kraftstoffhahn kpl. | 1 | inkl. 57 - 60, 65 - 68 |
| 8 | 9524 01 | Kraftstoffschlauch 4,5 | M | 0,26 m | 65 | 707 73 | Kraftstoffsieb | 1 | |
| a | 231 07 | Schlauchschelle 7-11 x 5 | 2 | | 66 | 707 74 | Dichtring 18 x 25 x 2 | 1 | |
| 9 | 9524 01 | Kraftstoffschlauch 4,5 | M | 0,37 m | 67 | 707 75 | Kraftstoff-Schauglas | 1 | |
| a | 231 07 | Schlauchschelle 7-11 x 5 | 2 | | 68 | | Überwurfmutter | 1 | Einzelteil von 64, ENL |
| 10 | 051 79 | Schlauchverbinder T | 1 | | | | | | |
| 11 | 004 99 | Stiftschraube M 8 x 25 | 4 |  638, Einschraublänge max. 8 mm | | | | | |
| 12 | 691 27 | Distanzring 8,5 x 14 x 5,8 | 4 | | 80 | 000 80 | Sechskantschraube M 6 x 8 | 3 | |
| 13 | 518 64 | Kabeltülle | 4 | | 81 | 745 62 | Berührungsschutz | 1 | |
| 14 | 001 08 | Sechskantschraube M 6 x 12 | 1 | | 82 | 745 61 | Auspuff kpl. | 1 | |
| 15 | 537 06 | Doppelzahnscheibe 6 | 1 | | 83 | 709 45 | Stiftschraube M 8 x 80 | 2 | |
| 16 | 737 31 | Abdeckung, Auspuff | 1 | | 84 | 005 96 | Sechskantmutter M 8 (MS) | 2 | |
| 17 | 537 06 | Doppelzahnscheibe 6 | 1 | | 85 | 708 51 | Dichtung, Auspuff | 2 | |
| 18 | 000 03 | Sechskantschraube M 6 x 60 | 1 | | 86 | 005 96 | Sechskantmutter M 8 (MS) | 2 | |
| 19 | 739 23 | Tanktragplatte | 1 | | 87 | 400 011 | Sicherungsblech | 1 | |
| 20 | 494 08 | Zahnscheibe A 8 | 4 | | 89 | 001 02 | Sechskantschraube M 8 x 16 | 1 | |
| 21 | 001 09 | Sechskantschraube M 8 x 20 | 4 | | 90 | 494 08 | Zahnscheibe A8 | 1 | |
| 22 | 737 34 | Abdeckung, Vergaser | 1 | | 91 | 001 02 | Sechskantschraube M 8 x 16 | 1 | |
| 23 | 537 06 | Doppelzahnscheibe 6 | 1 | | 92 | 494 08 | Zahnscheibe A8 | 1 | |
| 24 | 001 08 | Sechskantschraube M 6 x 12 | 1 | | 93 | 737 33 | Befestigungswinkel | 1 | |
| 25 | 739 26 | Distanzrohr 6,6 x 14 x 45 | 1 | | 94 | 737 30 | Auspuffkrümmer | 1 | |
| 26 | 494 08 | Zahnscheibe A 8 | 4 | | | | | | |
| 27 | 005 95 | Sechskantmutter M 8 | 4 | | | | | | |
| 28 | 537 06 | Doppelzahnscheibe 6 | 2 | | | | | | |
| 29 | 005 93 | Sechskantmutter M 6 | 2 | | | | | | |
| 30 | 732 03 | Benzinmotor Robin EH25D | 1 | inkl. 31, 32, 53 - 68; | | | | | |
| 31 | 671 87 | Zündkerze, BOSCH WR7AC | 1 | Einzelteil von 30 | | | | | |
| 32 | 707 91 | Luftfilter-Set | 1 | Einzelteil von 30 | | | | | |
| 35 | 721 29 | Motorflansch A = 70 mm | 1 | | | | | | |
| 36 | 002 53 | Innensechskantschr. M 10 x 30 | 4 | | | | | | |
| 37 | 164 71 | Schnorrzscheibe VS 10 | 4 | | | | | | |
| 38 | 724 60 | Kupplungsglocke, Kegel Ø23 | 1 | | | | | | |
| 39 | 363 70 | Zentrierriellenstift 5 x 17 | 3 | | | | | | |
| 40 | 014 20 | Drahtsprengring 5 x 0,5 | 3 | | | | | | |
| 41 | 282 61 | Kugellager 9 x 26 x 8 | 1 | | | | | | |
| 42 | 013 69 | Seegerring i 26 x 1 | 1 | | | | | | |
| 43 | 002 38 | Innensechskantschr. M 8 x 25 | 1 |  23 Nm;  270 | | | | | |
| 44 | 514 08 | Scheibe 8,3 x 22 x 2,5 | 1 | | | | | | |
| 45 | 581 70 | Linsenschraube CM 5 x 10 | 1 | | | | | | |
| 46 | 575 49 | Verschlußstopfen 13 x 9 | 1 | | | | | | |
| 47 | 758 50 | Motorzwischenflansch, 30 mm | 1 | | | | | | |
| 48 | 002 53 | Innensechskantschr. M 10 x 30 | 4 | | | | | | |
| 49 | 164 71 | Schnorrzscheibe VS 10 | 4 | | | | | | |
| 51 | 518 64 | Kabeltülle | 1 | | | | | | |
| 52 | 521 93 | Halteflasche | 1 | | | | | | |
| 53 | 007 82 | Scheibe 8,4 x 17 x 1,6 | 1 | Einzelteil von 30 | | | | | |
| 54 | 001 51 | Sechskantschraube M 8 x 30 | 1 |  18 Nm; Einzelteil von 30 | | | | | |
| 55 | 9524 01 | Kraftstoffschlauch 4,5 | M | 0,04 m | | | | | |
| 56 | 9524 01 | Kraftstoffschlauch 4,5 | M | 0,23 m ; zum Vergaser | | | | | |
| a | 231 07 | Schlauchschelle 7-11 x 5 | 2 | | | | | | |
| 57 | 707 77 | Ringstück RJ 7/5 | 1 | | | | | | |

Tafel 249501
Blatt 1 von 2

Motor-Anbauteile Robin EH 25D




3400 SM
> 3401 4923



Tafel 249501**Motor-Anbauteile****Robin EH 25D****3400 SM**

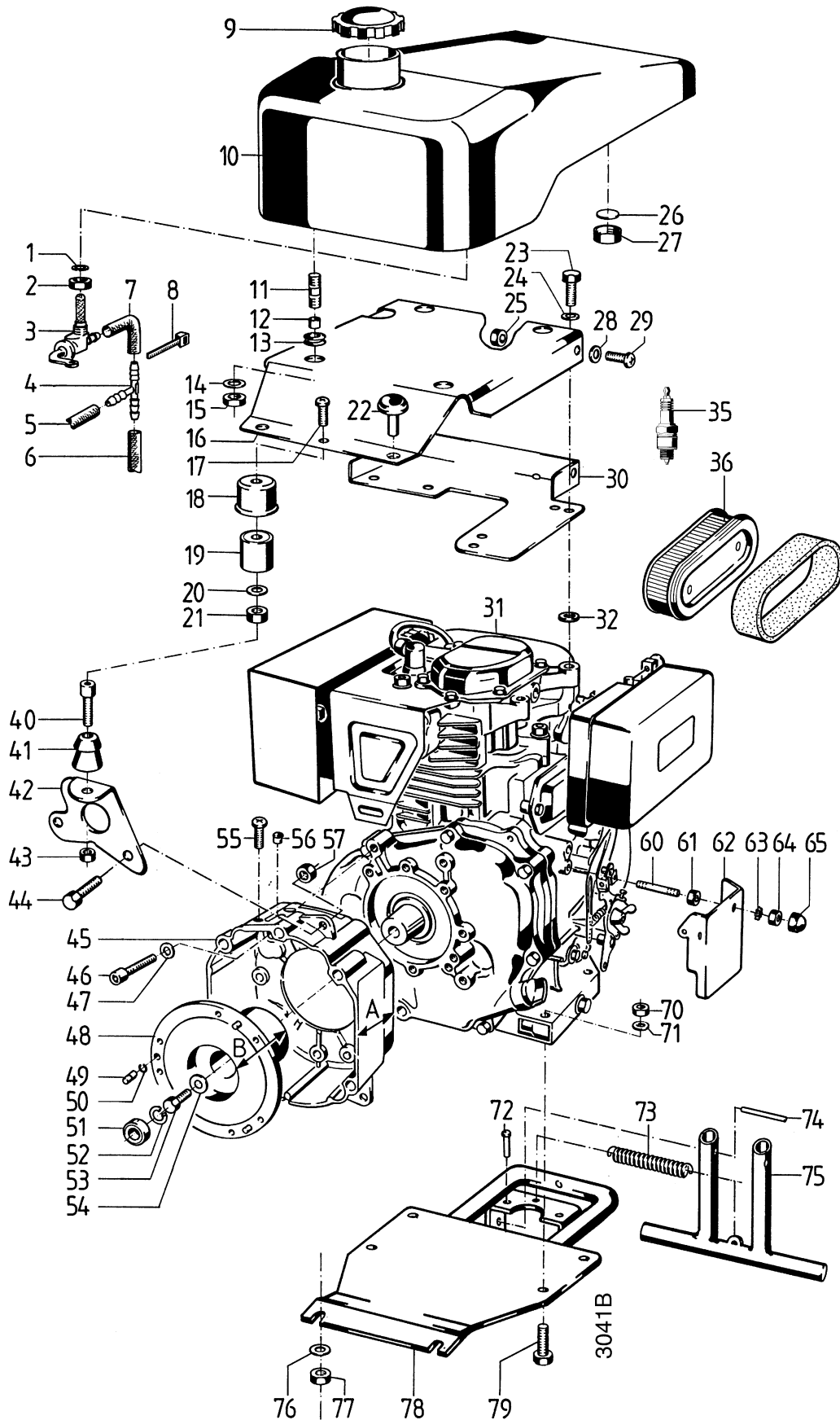
Blatt 2 von 2

> 3401 4923

| Pos. | Teil-Nr. | Benennung | Stück | Bemerkungen | Pos. | Teil-Nr. | Benennung | Stück | Bemerkungen |
|------|----------|--------------------------------|-------|--|------|----------|----------------------------|-------|-------------|
| 1 | 684 77 | Kraftstoffbehälterdeckel | 1 | | | | | | |
| 1 a | 796 57 | Dichtring Kunststoff 43x57x1,2 | 1 | | 80 | 000 80 | Sechskantschraube M 6x 8 | 3 | |
| 2 | 684 80 | Kraftstoffeinfüllsieb | 1 | | 81 | 745 62 | Berührungsschutz | 1 | |
| 3 | 764 76 | Kraftstoffbehälter kpl. | 1 | inkl. 1, 2, 4, 5 | 82 | 745 61 | Auspuff kpl. | 1 | |
| 4 | 003 64 | Linsensenkschraube M 5 x 10 | 1 | | 83 | 709 45 | Stiftschraube M 8 x 80 | 2 | |
| 5 | 400 009 | Kraftstoffanzeige | 1 | | 84 | 005 96 | Sechskantmutter M 8 (MS) | 2 | |
| 8 | 231 07 | Schlauchschelle 7-11 x 5 | 3 | | 85 | 708 51 | Dichtung, Auspuff | 2 | |
| 10 | 001 09 | Sechskantschraube M 8 x 20 | 4 | | 86 | 005 96 | Sechskantmutter M 8 (MS) | 2 | |
| 11 | 494 08 | Zahnscheibe A 8 | 4 | | 87 | 400 011 | Sicherungsblech | 1 | |
| 12 | 764 78 | Schutzblech Kraftstoffschlauch | 1 | | 89 | 001 02 | Sechskantschraube M 8 x 16 | 1 | |
| 13 | 9524 01 | Kraftstoffschlauch 4,5 | M | 0,43 m | 90 | 494 08 | Zahnscheibe A8 | 1 | |
| 14 | 051 79 | Kraftstoffschlauch 4,5 | M | 0,22 m | 91 | 001 02 | Sechskantschraube M 8 x 16 | 1 | |
| 15 | 051 79 | Schlauchverbinder T | 1 | | 92 | 494 08 | Zahnscheibe A8 | 1 | |
| 30 | 732 03 | Benzinmotor Robin EH25D | 1 | inkl. 56-68 | 93 | 737 33 | Befestigungswinkel | 1 | |
| 30 a | 762 11 | Benzinmotor Robin EH25D | 1 | inkl. 1-32, 53-94 | 94 | 737 30 | Auspuffkrümmer | 1 | |
| 31 | 671 87 | Zündkerze, BOSCH WR7AC | 1 | Einzelteil von 30, 30a | | | | | |
| 32 | 707 91 | Luftfilter-Set | 1 | Einzelteil von 30, 30a | | | | | |
| 35 | 721 29 | Motorflansch A = 70 mm | 1 | | | | | | |
| 36 | 002 53 | Innensechskantschr. M 10 x 30 | 4 | | | | | | |
| 37 | 164 71 | Schnorrzscheibe VS 10 | 4 | | | | | | |
| 38 | 724 60 | Kupplungsglocke, Kegel Ø23 | 1 | | | | | | |
| 39 | 363 70 | Zentrierrillenstift 5 x 17 | 3 | | | | | | |
| 40 | 014 20 | Drahtsprengring 5 x 0,5 | 3 | | | | | | |
| 41 | 282 61 | Kugellager 9 x 26 x 8 | 1 | | | | | | |
| 42 | 013 69 | Seegerring i 26 x 1 | 1 | | | | | | |
| 43 | 002 38 | Innensechskantschr. M 8 x 25 | 1 |  23 Nm;  270 | | | | | |
| 44 | 514 08 | Scheibe 8,3 x 22 x 2,5 | 1 | | | | | | |
| 45 | 581 70 | Linsenschraube CM 5 x 10 | 1 | | | | | | |
| 46 | 575 49 | Verschlußstopfen 13 x 9 | 1 | | | | | | |
| 47 | 758 50 | Motorzwischenflansch, 30 mm | 1 | | | | | | |
| 48 | 002 53 | Innensechskantschr. M 10 x 30 | 4 | | | | | | |
| 49 | 164 71 | Schnorrzscheibe VS 10 | 4 | | | | | | |
| 51 | 518 64 | Kabeltülle | 1 | | | | | | |
| 52 | 521 93 | Halteflasche | 1 | | | | | | |
| 53 | 007 82 | Scheibe 8,4 x 17 x 1,6 | 1 | Einzelteil von 30, 30a | | | | | |
| 54 | 001 51 | Sechskantschraube M 8 x 30 | 1 |  18 Nm; Einzelteil von 30, 30a | | | | | |
| 55 | 9524 01 | Kraftstoffschlauch 4,5 | M | 0,04 m | | | | | |
| 56 | 9524 01 | Kraftstoffschlauch 4,5 | M | 0,23 m ; zum Vergaser | | | | | |
| 56 a | 231 07 | Schlauchschelle 7-11 x 5 | 2 | | | | | | |
| 57 | 707 77 | Ringstück RJ 7/5 | 1 | | | | | | |
| 58 | 008 48 | Dichtring 7 x 10 x 1 | 2 | | | | | | |
| 59 | 707 76 | Hohlschraube M 7 x 0,75 x 16 | 1 | | | | | | |
| 60 | 006 36 | Sechskantmutter M 10 x 1 | 1 | | | | | | |
| 61 | 739 25 | Halter für Kraftstoffhahn | 1 | | | | | | |
| 62 | 494 06 | Zahnscheibe A 6 | 1 | | | | | | |
| 63 | 001 08 | Sechskantschraube M 6 x 12 | 1 | | | | | | |
| 64 | 707 72 | Kraftstoffhahn kpl. | 1 | inkl. 57 - 60, 65 - 68 | | | | | |
| 65 | 707 73 | Kraftstoffsieb | 1 | | | | | | |
| 66 | 707 74 | Dichtring 18 x 25 x 2 | 1 | | | | | | |
| 67 | 707 75 | Kraftstoff-Schauglas | 1 | | | | | | |
| 68 | | Überwurfmutter | 1 | Einzelteil von 64, ENL | | | | | |






Tafel 2205 Motor-Anbauteile Robin EH 34D

Blatt 1 von 2



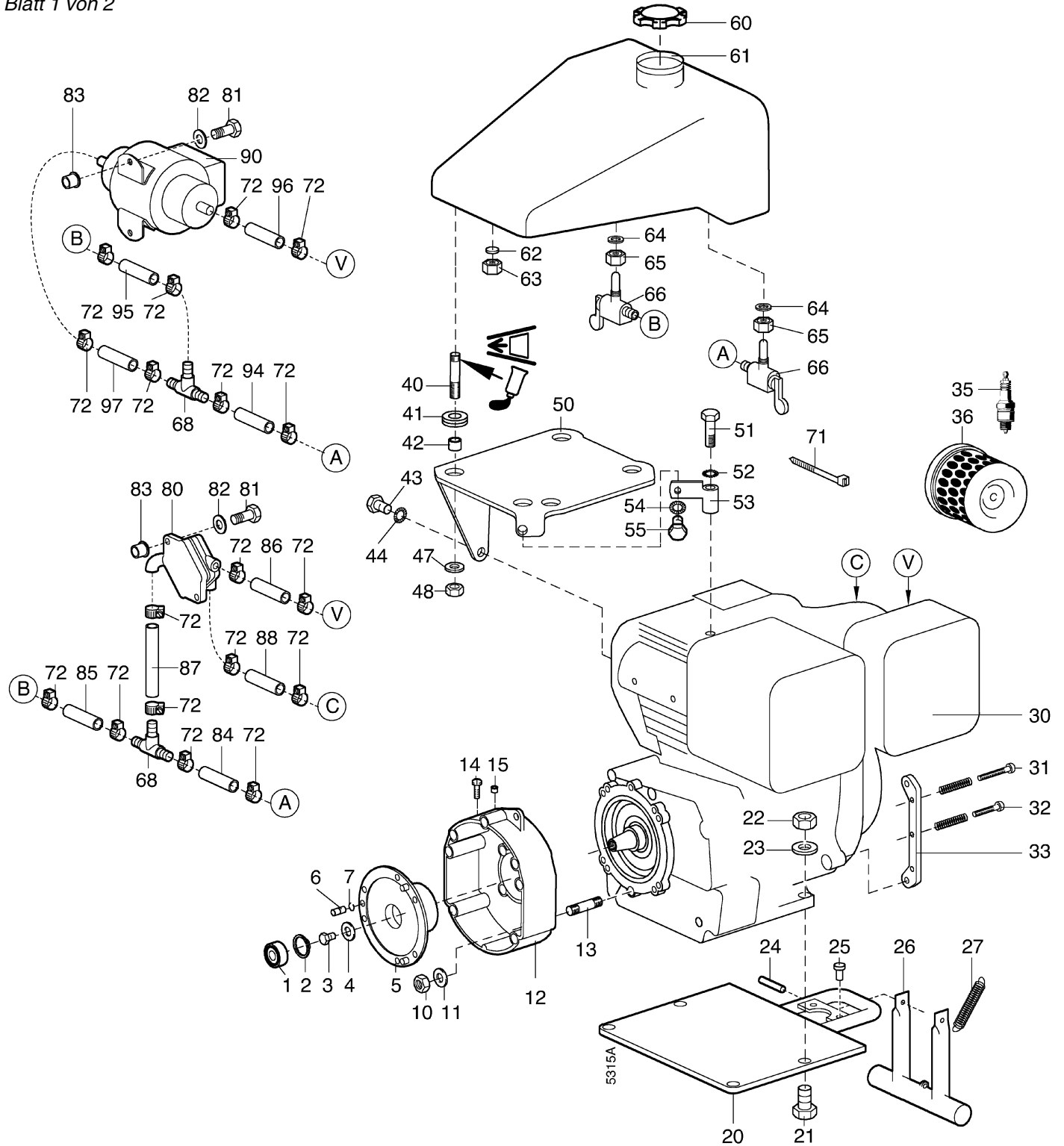
Tafel 2205 Motor-Anbauteile Robin EH 34D

Blatt 2 von 2

| Pos. | Teil-Nr. | Benennung | Stück | Bemerkung |
|------|----------|--|-------|---|
| 1 | 008 49 | Dichtring 11,2 x 14,5 x 2 | 1 | |
| 2 | 021 31 | Anschlußmutter M 16 x 1/M 16 x 1 LH | 1 | Linksgewinde |
| 3 | 266 42 | Kraftstoffhahn M 16 x 1 | 1 | inkl. 2 |
| 4 | 051 79 | Schlauchverbinder T 5 | 1 | |
| 5 | 952 401 | Kraftstoffschlauch 4,5 | M | L = 0,125 m |
| 6 | 952 401 | Kraftstoffschlauch 4,5 | M | L = 0,125 m |
| 7 | 952 401 | Kraftstoffschlauch 4,5 | M | L = 0,4 m |
| 8 | 555 41 | Kabelbinder | 1 | |
| 9 | 021 25 | Kraftstoffbehälterdeckel | 1 | |
| 10 | 721 61 | Kraftstoffbehälter | 1 | |
| 11 | 004 99 | Stiftschraube M 8 x 25 | 4 | Einschraublänge max. 8 mm,  270 |
| 12 | 691 27 | Distanzring 8,5 x 14 x 5,8 | 4 | |
| 13 | 518 64 | Kabeltülle | 4 | |
| 14 | 514 08 | Scheibe 8,3 x 22 x 3 | 4 | |
| 15 | 281 08 | Sicherungsmutter M 8 | 4 | |
| 16 | 722 01 | Tanktragplatte | 1 | |
| 17 | 003 19 | Linsenschraube M 6 x 16 | 1 | |
| 18 | 627 15 | Schutztopf | 1 | |
| 19 | 561 80 | Kugelummitasse | 1 | |
| 20 | 007 80 | Scheibe 6,4 x 12,5 x 1,6 | 1 | |
| 21 | 281 06 | Sicherungsmutter M 6 | 1 | |
| 22 | 150 18 | Pilzpuffer 26/12 | 1 | |
| 23 | 224 26 | Sechskantschraube M 10 x 1,25 x 35 | 3 | |
| 24 | 011 92 | Federscheibe B 10 | 3 | |
| 25 | 005 95 | Sechskantmutter M 8 | 2 | |
| 26 | 721 68 | Dichtronde VF 14 x 2,5 | 1 | |
| 27 | 721 67 | Überwurfmutter M 16 x 1 | 1 | |
| 28 | 568 08 | Federscheibe 8,4 x 22 x 1 | 2 | |
| 29 | 003 16 | Linsenschraube M 8 x 20 | 2 | |
| 30 | 725 49 | Tankträger | 1 | |
| 31 | 695 70 | Viertakt-Benzinmotor, Robin EH34D mit Kegel Ø 35 | 1 | inkl. 34,35, < 3401 4630 |
| 31 a | 762 08 | Viertakt-Benzinmotor, Robin EH34D mit Kegel Ø 23 | 1 | inkl. 34, 35, > 3401 4631 |
| 32 | 007 84 | Scheibe 10,5 x 21 x 2 | 1 | |
| 33 | 725 50 | Abdeckung, Vergaser | 1 | |
| 35 | 707 92 | Zündkerze, BOSCH WR7CC | 1 | Einzelteil von 31 bzw. 31a |
| 36 | 707 91 | Luftfilter-Set | 1 | Einzelteil von 34 bzw. 31a |
| 40 | 002 50 | Innensechskantschraube M 6 x 20 | 1 | |
| 41 | 561 91 | Kugelknopf | 1 | |
| 42 | 725 51 | Tankstütze | 1 | |
| 43 | 281 06 | Sicherungsmutter M 6 | 1 | |
| 44 | 001 09 | Sechskantschraube M 8 x 20 | 1 | |
| 44 a | 514 08 | Scheibe 8,3 x 22 x 3 | 1 | |
| 45 | 724 59 | Motorflansch, A = 100 mm | 1 | ! <34016288 |
| 45 a | 774 40 | Motoflansch, A = 100 mm | 1 | ! >34016289 |
| 46 | 002 53 | Innensechskantschraube M 10 x 30 | 4 | |
| 47 | 164 71 | Schraubensicherung VS 10 | 4 | |
| 48 | 724 65 | Kupplungsglocke ESK, B = 74; Kegel Ø 35 | 1 | < 3401 4630 |
| 48 a | 724 60 | Kupplungsglocke ESK; B = 73; Kegel Ø 23 | 1 | > 3401 4631 |
| 48 b | 774 36 | Kupplungsglocke ZSK, Robin EH34D mit Kegel Ø 23 | 1 | ! |
| 49 | 363 70 | Zentrierstift 5 x 17 | 3 | |
| 50 | 014 20 | Drahtsprengring 5 x 0,8 | 3 | |
| 51 | 282 61 | Kugellager 629 2RS, 9 x 26 x 8 | 1 | |
| 52 | 013 69 | Sicherungsring 26i x 1,2 | 1 | |
| 53 | 224 27 | Sechskantschraube M 12 x 1,5 x 45 | 1 |  60 Nm; < 3401 4630 |
| 53 a | 002 38 | Innensechskantschraube M 8 x 25 | 1 |  23 Nm;  270; > 3401 4631 |
| 54 | 195 12 | Schraubensicherung VS 12 | 1 | < 3401 4630 |
| 54 a | 514 08 | Scheibe 8,3 x 22 x 3 | 1 | > 3401 4631 |
| 55 | 581 70 | Linsenschraube CM 5 x 10 | 2 | |
| 56 | 575 49 | Verschlußstopfen 13 x 9 | 1 | |
| 57 | 281 08 | Sicherungsmutter M 8 | 1 | |
| 60 | 004 67 | Stiftschraube M 6 x 40 | 1 |  270 |
| 61 | 005 93 | Sechskantmutter M 6 | 1 | |
| 62 | 725 53 | Abdeckung für Reglergest. | 1 | |
| 63 | 494 06 | Zahnscheibe A 6 | 1 | |
| 64 | 005 93 | Sechskantmutter M 6 | 1 | |
| 65 | 552 06 | Mutterkappe SW 10 | 1 | |
| 70 | 281 10 | Sicherungsmutter M 10 | 4 | |
| 71 | 514 10 | Scheibe 10,4 x 28 x 3 | 4 | |
| 72 | 220 60 | Kerbnagel 6 x 16 | 2 | |
| 73 | 066 77 | Zugfeder | 1 | |
| 74 | 230 98 | Spannhülse, S, 10 x 36 | 2 | |
| 75 | 722 03 | Stützfuß | 1 | |
| 76 | 537 08 | Doppelzahnscheibe 8 | 2 | |
| 77 | 005 95 | Sechskantmutter M 8 | 2 | |
| 78 | 725 45 | Gewichtsträger, C = 189) ¹ | 1 | inkl. 72 |
| 79 | 000 39 | Sechskantschraube M 10 x 45 | 4 | |

Tafel 2718 Motor-Anbauteile Kubota GH 400

Blatt 1 von 2



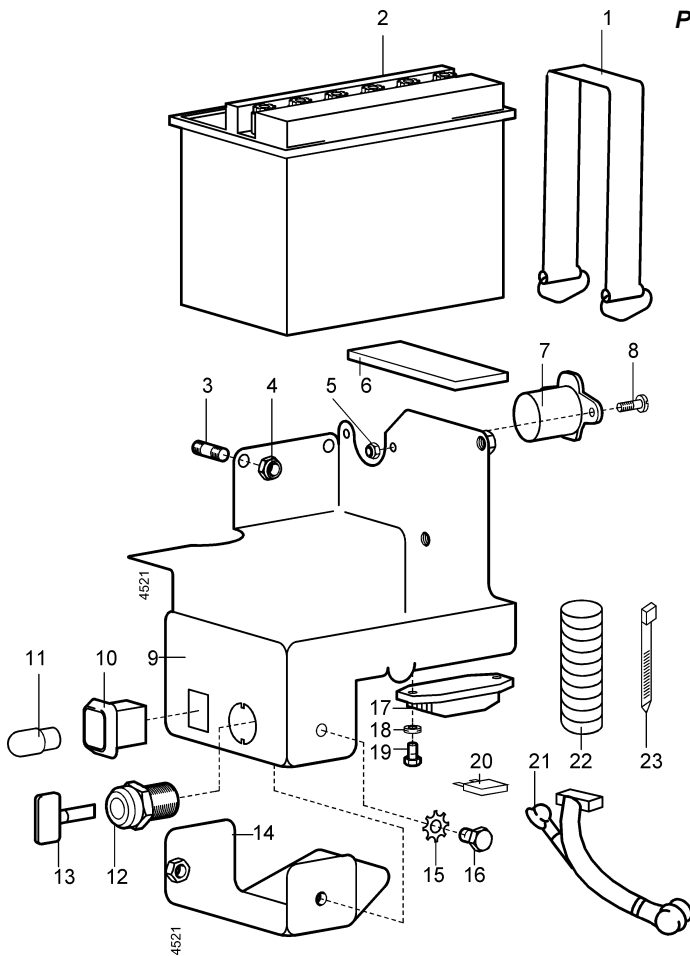
Tafel 2718 Motor-Anbauteile Kubota GH 400

Blatt 2 von 2

| Pos. | Teile-Nr. | Stück | Bezeichnung | Abmessung | Norm | Bemerkung |
|------|-----------|-------|----------------------------|-----------------------|------------|------------------------|
| 1 | 282 61 | 1 | Kugellager | 629.2RS, 9x26x8 | DIN 625 | |
| 2 | 013 69 | 1 | Sicherungsring | 26i x 1,2 | DIN 471 | |
| 3 | 001 10 | 1 | Sechskantschraube | M 8 x 25 | DIN 933 | |
| 4 | 514 08 | 1 | Scheibe | 8,3 x 22 x 3 | | |
| 5 | 774 36 | 1 | Kupplungsglocke | Kub GH 400, ZSK | | |
| 6 | 016 28 | 3 | Zentrillennstift | 6m6 x 16 | | |
| 7 | 014 21 | 3 | Drahtsprengring | 6 x 0,8 | DIN 7993 | |
| 12 | 726 46 | 1 | Motorflansch | Kub GH 400, 100 mm | | |
| 14 | 005 95 | 6 | Sechskantmutter | M 8 | DIN 934 | |
| 15 | 773 08 | 6 | Sperrkantscheibe | SKM 8 | | |
| 17 | 003 46 | 6 | Stiftschraube | M 8 x 25 | DIN 835 | ↳ 270 |
| 20 | 774 41 | 1 | Gewichtsträger | KUB GH 400 | | |
| 21 | 000 39 | 4 | Sechskantschraube | M10 x 45 | DIN 931 | |
| 22 | 281 10 | 4 | Sicherungsmutter | M10 | DIN 980 | |
| 23 | 007 84 | 4 | Scheibe | 10,5 x 21 x 2 | DIN 125 | |
| 24 | 230 98 | 2 | Spannhülse | S 10 x 36 | | |
| 25 | 220 60 | 2 | Kerbnagel | 6 x 16 | | |
| 26 | 722 03 | 1 | Stützfuß | | | |
| 27 | 066 77 | 1 | Zugfeder | | | |
| 30 | 732 14 | 1 | Motor | Kub GH 400 Rev.-Start | | inkl. 32, 33, 35, 36 a |
| 30 a | 732 15 | 1 | Motor | Kub GH 400 E-Start | | inkl. 35, 36, 36 a |
| 31 | 003 24 | 1 | Linsenschraube | M 4 x 30 | DIN 7985 | |
| 32 | 004 14 | 1 | Linsenschraube | M 4 x 25 | DIN 7985 | |
| 33 | 763 83 | 1 | Anschlag | | | |
| 35 | 685 60 | 1 | Zündkerze | Bosch WR8 BC | | Einzelteil von 30, 30a |
| 36 | 419 011 | 1 | Luftfiltereinsatz | | | Einzelteil von 30, 30a |
| 36 a | 419 012 | 2 | Schaumstoff-Vorfilter | | | Einzelteil von 30, 30a |
| 40 | 004 99 | 4 | Stiftschraube | M 8 x 25 | DIN 938 | ↳, ↳ 270 |
| 41 | 518 64 | 4 | Kabeltülle | 14 / 20 / 28 / 2 | | |
| 42 | 691 27 | 4 | Distanzring | 8,5 x 14 x 5,8 | | |
| 43 | 001 09 | 2 | Sechskantschraube | M 8 x 20 | DIN 933 | Ausf. Rev.-Start |
| 43 a | 001 10 | 1 | Sechskantschraube | M 8 x 25 | | Ausf. E-Start |
| 44 | 494 08 | 2 | Zahnscheibe | A 8 | DIN 6797 | |
| 47 | 514 08 | 4 | Scheibe | 8,3 x 22 x 3 | | |
| 48 | 281 08 | 4 | Sicherungsmutter | M 8 | DIN 980 | |
| 50 | 761 63 | 1 | Tanktrageplatte | | | |
| 51 | 000 66 | 1 | Sechskantschraube | M 8 x 45 | DIN 931 | |
| 52 | 173 74 | 1 | Schnorrscheibe | VS 8 | | |
| 53 | 763 23 | 1 | Halter für Tanktragplatte | | | |
| 54 | 494 08 | 1 | Zahnscheibe | A 8 | DIN 6797 | |
| 55 | 000 12 | 1 | Sechskantschraube | M 8 x 16 | DIN 933 | |
| 60 | 021 25 | 1 | Kraftstoffbehälterdeckel | RENK 40 | | |
| 61 | 721 61 | 1 | Kraftstoffbehälter | 8 l | | |
| 62 | 721 68 | 1 | Stanzronde | VF 14 x 2,5 | | |
| 63 | 721 67 | 1 | Überwurfmutter | M 16 x 1 | | |
| 64 | 008 49 | 2 | Dichtring | FIB A 11,2 14,5 x 2 | | |
| 66 | 266 42 | 2 | Hahn f. Kraftstoff | M 16 x 1 / 6 | | |
| 71 | 555 41 | 1 | Kabelbinder | | | |
| 72 | 231 07 | x | Schlauchschelle | 7-11 x 5 | | |
| 80 | 773 85 | 1 | Kraftstoffpumpe Unterdruck | | Rev.-Start | |
| 81 | 001 12 | 2 | Sechskantschraube | M 6 x 16 | | Rev.-Start |
| 82 | 773 06 | 2 | Sperrkantscheibe | SKM 6 | | Rev.-Start |
| 83 | 773 22 | 2 | Blindnietmutter | M 6 | | Rev.-Start |
| 84 | 9524 05 | M | Kraftstoffschlauch | B 5,5 | DIN 73379 | 0,17 m; Rev.-Start |
| 85 | 9524 05 | M | Kraftstoffschlauch | B 5,5 | DIN 73379 | 0,17 m; Rev.-Start |
| 86 | 9524 05 | M | Kraftstoffschlauch | B 5,5 | DIN 73379 | 0,17 m; Rev.-Start |
| 87 | 9524 05 | M | Kraftstoffschlauch | B 5,5 | DIN 73379 | 0,17 m; Rev.-Start |
| 88 | 9524 05 | M | Kraftstoffschlauch | B 5,5 | DIN 73379 | 0,31 m; Rev.-Start |
| 90 | 773 69 | 1 | Kraftstoffpumpe elektr. | 12V | | E-Start |
| 94 | 9524 05 | M | Kraftstoffschlauch | B 5,5 | DIN 73379 | 0,17 m; E-Start |
| 95 | 9524 05 | M | Kraftstoffschlauch | B 5,5 | DIN 73379 | 0,17 m; E-Start |
| 96 | 9524 05 | M | Kraftstoffschlauch | B 5,5 | DIN 73379 | 0,17 m; E-Start |
| 97 | 9524 05 | M | Kraftstoffschlauch | B 5,5 | DIN 73379 | 0,13 m; E-Start |

Tafel 2606 Batterie, Schaltkasten

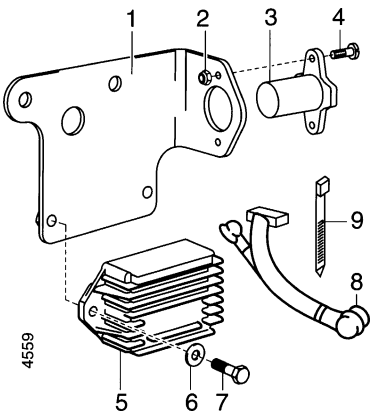
für GH 400



| Pos. | Teile-Nr. | Stück | Bezeichnung | Bemerkung |
|------|-----------|-------|--------------------------------------|-------------------|
| 1 | 745 46 | 1 | Spanngurt 18,5 x 330 | |
| 2 | 611 29 | 1 | Batterie 12V 20Ah | |
| 2 a | 763 64 | 1 | Einohrklemme 9/7,4 | |
| 5 | 281 05 | 2 | Sicherungsmutter M 5 | |
| 6 | 759 56 | 2 | Unterlage | |
| 7 | 635 54 | 1 | Steckdose | |
| 8 | 003 25 | 2 | Linsenschraube M 5 x 10 | |
| 9 | 765 46 | 1 | Batterieträger | |
| 10 | 617 38 | 1 | Leuchte Anzeige Batterie | inkl. 11 |
| 11 | 305 59 | 1 | Glühlampe 12V 2W | Einzelteil von 10 |
| 12 | 269 00 | 1 | Zündstartschalter | inkl. 13 |
| 13 | 670 77 | 1 | Zündschlüssel E 11 | Einzelteil von 12 |
| 14 | 767 01 | 1 | Deckel für Batterieträger | |
| 15 | 494 06 | 2 | Zahnscheibe A 6 | |
| 16 | 001 08 | 2 | Sechskantschraube M 6 x 12 | |
| 17 | 765 48 | 1 | Spannungsregler 12V | |
| 18 | 537 06 | 2 | Doppelzahnscheibe | |
| 19 | 001 26 | 2 | Sechskantschraube M 6 x 20 | |
| 20 | 759 28 | 2 | Flachsicherung 15A | Einzelteil von 21 |
| 21 | 765 90 | 1 | Leitungssatz | inkl. 20 |
| 22 | 9528 40 | x | Wickelschutzschlauch 9 x 1,6 x 13 | 0,85 m |
| 23 | 555 41 | 2 | Kabelbinder | |

Tafel 2609 Steckdose

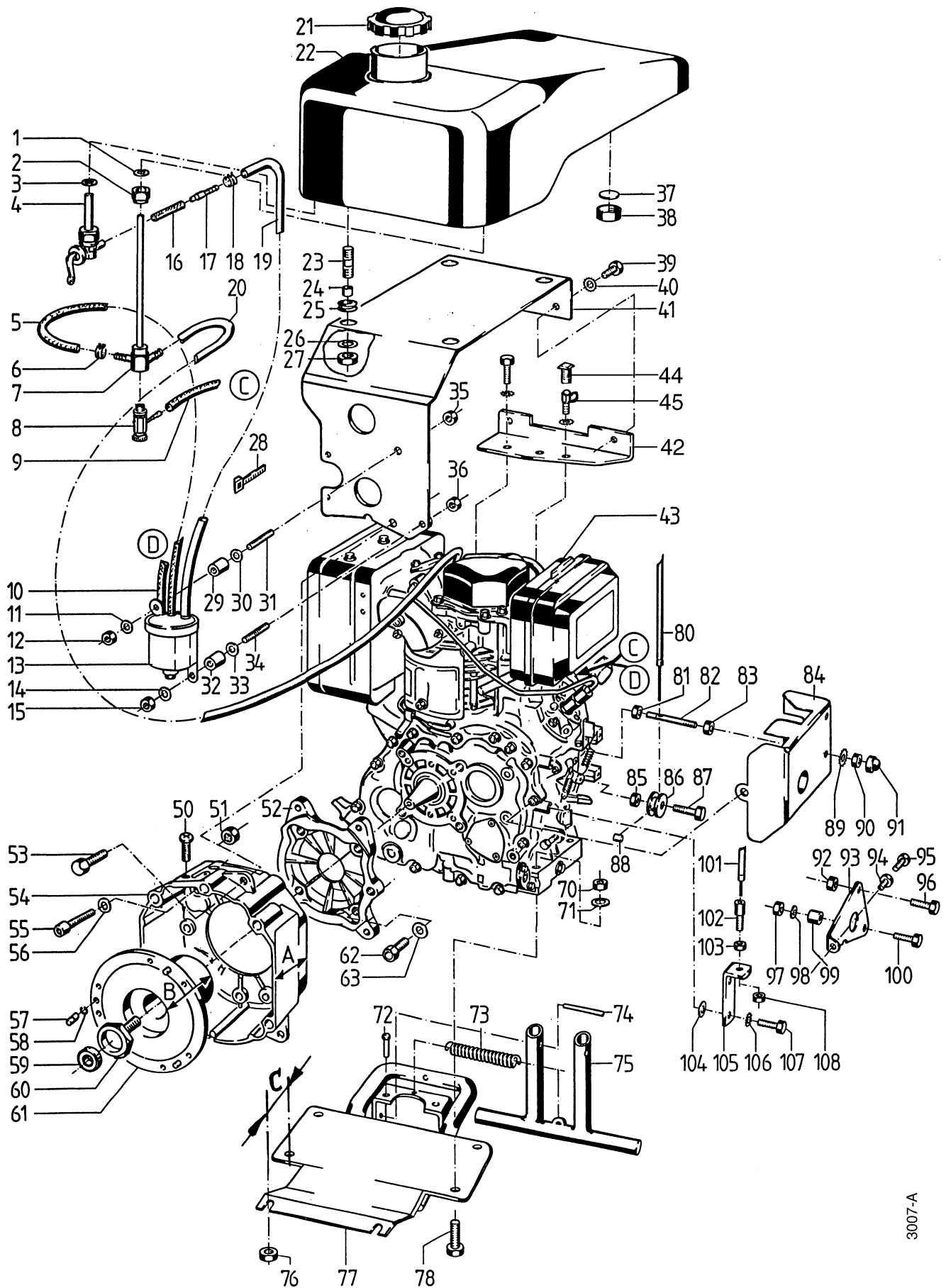
für GH 400



| Pos. | Teile-Nr. | Stück | Bezeichnung | Bemerkung |
|------|-----------|-------|----------------------------|-------------|
| | 772 06 | 1 | BG Steckdose | inkl. 1 - 7 |
| 1 | 765 49 | 1 | Steckdosenträger | |
| 2 | 763 90 | 2 | Sicherungsmutter M 5 | |
| 3 | 635 54 | 1 | Steckdose | |
| 4 | 003 26 | 2 | Linsenschraube M 5 x 16 | |
| 5 | 566 98 | 1 | Regler 12V | |
| 6 | 494 08 | 2 | Zahnscheibe | |
| 7 | 001 51 | 2 | Sechskantschraube M 8 x 30 | |
| 8 | 765 89 | 1 | Ltg. Satz Steckdose | |
| 9 | 555 41 | x | Kabelbinder | |

Tafel 2169 Motor-Anbauteile Robin DY 27

Blatt 1 von 2



3007-A

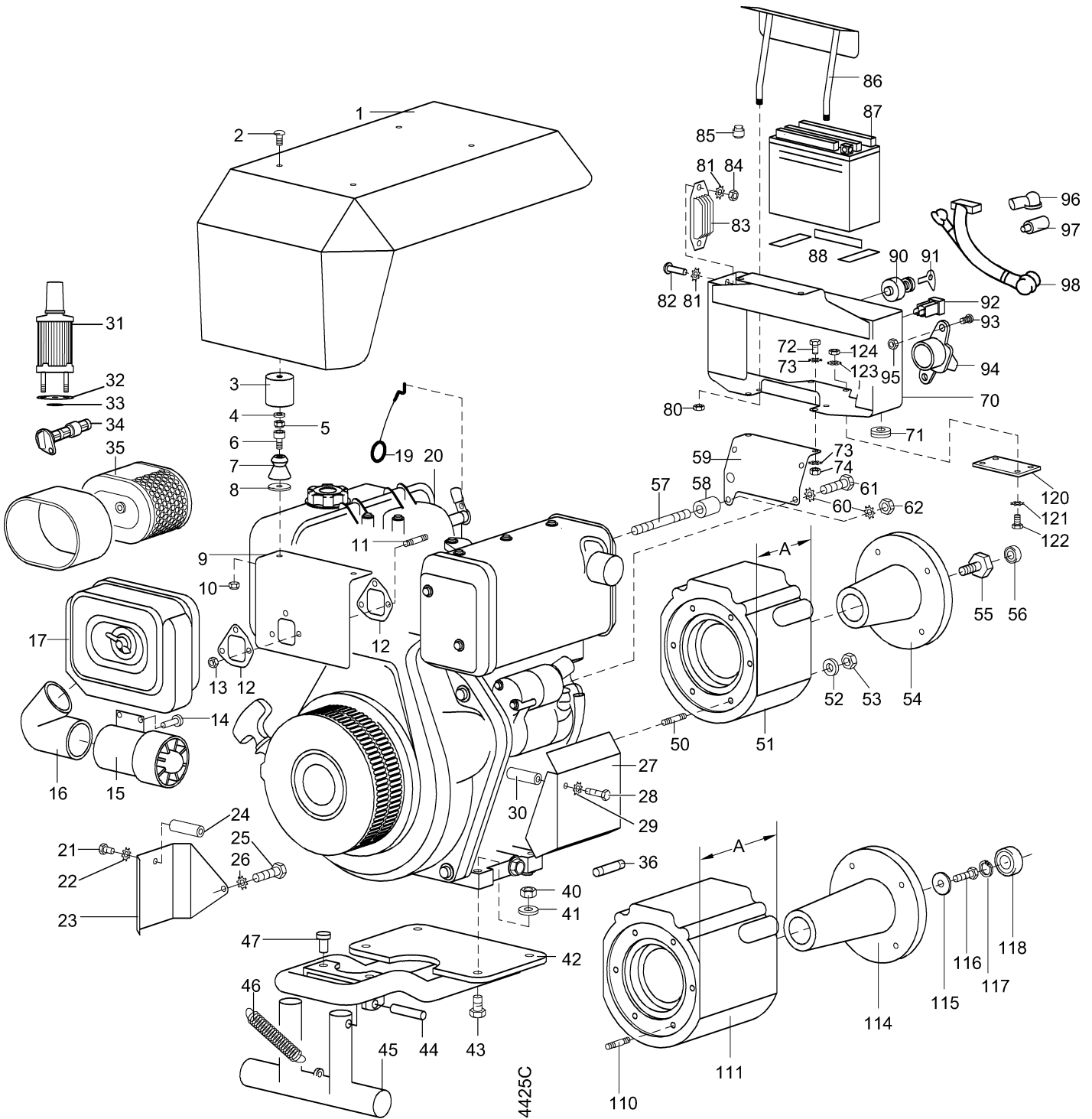
Tafel 2169 Motor-Anbauteile Robin DY 27

Blatt 2 von 2

| Pos. Teil-Nr. | Benennung | Stück | Bemerkung | Pos. Teil-Nr. | Benennung | Stück | Bemerkung |
|---------------|------------------------------------|-------|-----------------------------------|---|------------------------------------|-------|---|
| 1 008 49 | Dichtring 11,2 x 14,5 x 2 | 1 | | 60 721 99 | Paßschraube M 8 x 19 | 1 | <34010910 23Nm |
| 2 021 31 | Anschlußmutter M 16 x 1/M 16x1 LH | 1 | <34010910 | a 002 38 | Innensechskantschraube M 8 x 25 | 1 | >34010911 |
| a 721 67 | Überwurfmutter M 16 x 1 | 1 | >34010911 | 23 Nm, 270, | | | |
| 3 008 49 | Dichtring 11,2 x 14,5 x 2 | 1 | | b 514 08 | Scheibe 8,3 x 22 x 3 | 1 | >34010911 |
| 4 266 42 | Kraftstoffhahn M 16 x 1 | 1 | <34010910 inkl. 4a | 61 724 60 | Kupplungsglocke, ESK, B = 73 mm | 1 | >34010911 |
| a 021 31 | Anschlußmutter M 16 x 1/M 16x1 LH | 1 | <34010910 Einzelteil von 4 | a 721 98 | Kupplungsglocke, ESK, B = 43 mm | 1 | <34010910 |
| b 721 66 | Schlauchwinkeltülle | 1 | >34010911 | 62 001 10 | Sechskantschraube M 8 x 25 | 4 | |
| 5 9524 01 | Kraftstoffschlauch B 4,5 | M | 80 mm | 63 012 96 | Federring 8 | 4 | |
| 6 684 87 | Schlauchklemme | 3 | | 70 281 10 | Sicherungsmutter M 10 | 4 | |
| 7 724 25 | Sammeltülle 2 Tüll, M 16 x 1 LH | 1 | <34010910 | 71 514 10 | Scheibe 10,4 x 28 x 3 | 4 | |
| a 724 54 | Sammeltülle 3 Tüll, M 16 x 1 LH | 1 | >34010911 | 72 220 60 | Kerbnagel 6 x 16 | 2 | Einzelteil von 77 |
| 8 678 07 | Kraftstoffhahn, M 10 x 1 | 1 | <34010910 | 73 066 77 | Zugfeder | 1 | |
| 9 9524 01 | Kraftstoffschlauch B 4,5 | M | 280 mm | 74 230 98 | Spannstift, S, 10 x 36 | 2 | |
| 10 9524 01 | Kraftstoffschlauch B 4,5 | M | 320 mm | 75 722 03 | Stützfuß | 1 | |
| a 726 43 | Rückschlagventil | 1 | >34010911 | 76 005 95 | Sechskantmutter M 8 | 2 | |
| 11 007 80 | Scheibe 6,4 x 12,5 x 1,6 | 1 | | a 537 08 | Doppelzahnscheibe 8 | 2 | |
| 12 120 13 | Sicherungsmutter M 6 | 1 | | 77 724 23 | Gewichtsträger, C = 130 mm, | 1 | <34010910 inkl. 72 f. Motorfla. 70)' |
| 13 702 81 | Kraftstoff-Filter, kpl. | 1 | | a 724 63 | Gewichtsträger C = 150 mm, | 1 | >34010911 inkl. 72 f. Motorfla. 100)' |
| 14 007 80 | Scheibe 6,4 x 12,5 x 1,6 | 1 | | 78 000 05 | Sechskantschraube M 10 x 50 | 4 | |
| 15 120 13 | Sicherungsmutter M 6 | 1 | | 80 724 29 | Bowdenzug, Stop, 1,5/1600/170 | 1 | >34010911 |
| 16 9524 01 | Kraftstoffschlauch B 4,5 | M | 70 mm | a 565 61 | Bowdenzug, Stop, 1,5/1950/200 | 1 | <34010910 |
| 17 724 28 | Schlauchverbinder 6/4 | 1 | | 81 005 95 | Sechskantmutter M 8 | 1 | <34010910 |
| 18 684 87 | Schlauchklemme | 1 | | 82 724 31 | Stiftschraube M 8 x 60, Querl. 2,5 | 1 | <34010910 |
| 19 9524 06 | Kraftstoffschlauch B 6,5 | M | 280 mm | 83 005 95 | Sechskantmutter M 8 | 1 | <34010910 |
| 20 9524 01 | Kraftstoffschlauch B 4,5 | M | 450 mm | 84 724 22 | Abdeckung | 1 | <34010910 |
| a 051 79 | Schlauchverbinder T 5 | 1 | | a 726 42 | Abdeckung | 1 | >34010911 |
| 21 021 25 | Kraftstoffbehälterdeckel | 1 | | 85 005 95 | Sechskantmutter M 8 | 1 | <34010910 |
| 22 721 61 | Kraftstoffbehälter | 1 | | 86 724 21 | Umlenkrolle | 1 | <34010910 |
| 23 004 99 | Stiftschr. M 8 x 25, Einschr. 8 mm | 4 | 270 | a 726 41 | Umlenkrolle | 1 | >34010911 |
| 24 691 27 | Distanzring 8,3 x 22 x 3 | 4 | | b 000 22 | Sechskantschraube M 6 x 30 | 1 | >34010911 |
| 25 518 64 | Kabellülle | 4 | | c 01190 | Federscheibe B 6 | 1 | >34010911 |
| 26 514 08 | Scheibe 8,3 x 22 x 3 | 4 | | 87 000 49 | Sechskantschraube M 8 x 35 | 1 | <34010910 |
| 27 281 08 | Sicherungsmutter M 8 | 4 | | 88 043 19 | Bowdenschraubnippel M 4 | 1 | <34010910 |
| 28 262 16 | Schnellbinder 2 x 180 | 1 | | a 003 38 | Linsenschraube M 4 x 10 | 1 | <34010910 |
| 29 536 75 | Distanzring 7 x 14 x 10 | 2 | | b 621 89 | Zugfeder | 1 | <34010910 |
| 30 514 06 | Scheibe 6,3 x 18 x 2,5 | 1 | | 89 011 91 | Federscheibe 8 | 1 | <34010910 |
| 31 004 67 | Stiftschraube M 6 x 40 | 1 | | 90 005 95 | Sechskantmutter M 8 | 1 | <34010910 |
| 32 536 75 | Distanzring 7 x 14 x 10 | 1 | | 91 552 08 | Mutterkappe SW 13 | 1 | <34010910 |
| 33 514 06 | Scheibe 6,3 x 18 x 3 | 1 | | 92 281 06 | Sicherungsmutter M 6 | 1 | <34010910 |
| 34 004 41 | Stiftschraube M 6 x 25 | 1 | | 93 724 20 | Hebel, Drehzahlverstellung | 1 | <34010910 |
| 36 005 93 | Sechskantmutter M 6 | 2 | | 94 043 19 | Bowdenschraubnippel M 4 | 1 | <34010910 |
| 37 721 68 | Dichtronde VF 14 x 2,5 | 1 | | 95 003 38 | Linsenschraube M 4 x 10 | 1 | <34010910 |
| 38 721 67 | Überwurfmutter M 16 x 1 | 1 | | 96 001 08 | Sechskantschraube M 6 x 12 | 1 | <34010910 |
| 39 001 09 | Sechskantschraube M 8 x 20 | 2 | | 97 281 06 | Sicherungsmutter M 6 | 2 | <34010910 |
| 40 011 91 | Federscheibe B 8)' | 2 | | 98 514 06 | Scheibe 6,3 x 18 x 2,5 | 2 | <34010910 |
| a 494 08 | Zahnscheibe A 8)' | 2 | | 99 536 75 | Distanzring 7 x 14 x 10 | 1 | <34010910 |
| b 005 95 | Sechskantmutter M 8 | 2 | | 100 000 22 | Sechskantschraube M 6 x 30 | 1 | <34010910 |
| 41 724 18 | Tankträger | 1 | | 101 519 14 | Bowdenzug, Gas, 1,5/1680/130 | 1 | <34010910 |
| 42 724 17 | Tankstützwinkel | 1 | | a 726 45 | Bowdenzug, Gas, 1,5/1680/250 | 1 | >34010911 |
| 43 | Diesel-Motor, Robin DY27D | 1 | <34010910 im Ersatzfall ED 724 | 102 021 04 | Bowdenstellschraube M 6 x 25 | 1 | <34010910 |
| 53 | | | | 103 005 93 | Sechskantmutter M 6 | 1 | <34010910 |
| a 724 53 | Diesel-Motor, Robin DY27-2D | 1 | >34010911 | 104 514 08 | Scheibe 6,3 x 18 x 2,5 | 4 | <34010910 |
| 44 726 38 | Einfülltülle, Kaltstart | 1 | >34010911 | 105 724 19 | Seilzugwiderlager | 1 | <34010910 |
| 45 707 16 | Verschlußstopfen | 1 | >34010911 Einzelteil v. 43a | a 726 40 | Seilzugwiderlager | 1 | >34010911 |
| 50 581 70 | Linsenfurchschraube CM 5 x 10 | 2 | | 106 49406 | Zahnscheibe 6 | 2 | <34010910 |
| 52 692 61 | Motorzwischenflansch | 1 | | 107 001 26 | Sechskantschraube M 6 x 20 | 2 | <34010910 |
| 51 281 08 | Sicherungsmutter M 8 | 1 | | 108 005 93 | Sechskantmutter M 6 | 1 | <34010910 |
| 53 001 09 | Sechskantschraube M 8 x 20 | 1 | | Nicht dargestellte Motorstopeinrichtung: | | | |
| 54 721 29 | Motorflansch, A = 70 mm | 1 | <34010910 | 737 83 | Lagerbolzen | 1 | >34010911 ; 270 |
| a 724 59 | Motorflansch, A = 100 mm | 1 | >34010911 | 737 90 | Zughebel, Motorstop | 1 | >34010911 |
| 55 002 53 | Innensechskantschr. M10 x 30 | 4 | | 011 91 | Federscheibe B 8 | 1 | >34010911 |
| 56 164 71 | Schraubensicherung, VS 10 | 4 | | 281 08 | Sicherungsmutter M 8 | 1 | >34010911 |
| 57 363 70 | Zentrierstift 5 x 17 | 3 | | 593 72 | Zugfeder | 1 | >34010911 |
| 58 014 20 | Drahtsprengring 5 x 0,8 | 3 | | 003 42 | Linsenschraube M 6 x 40 | 1 | >34010911 |
| 59 282 62 | Kugellager 609 2RS, 9 x 28 x 7 | 1 | <34010910 23Nm | 005 93 | Sechskantmutter M 6 | 1 | >34010911 |
| a 282 61 | Kugellager 629 2RS, 9 x 26 x 8 | 1 | >34010911 | 726 40 | Widerlager, Bowdenzug Stop | 1 | >34010911 |
| b 013 79 | Sicherungsring 40 x 1,75 | 1 | | 565 61 | Bowdenzug, Stop, 1,5/1950/200 | 1 | >34010911 |
| | | | | 726 44 | Spritzöler für Kaltstart | 1 | |




Tafel 2504 Motor-Anbauteile Yanmar-Diesel L100AE

Blatt 1 von 2



Tafel 2504 Motor-Anbauteile Yanmar-Diesel L100AE


Blatt 2 von 2

| Pos. | Teil-Nr. | Benennung | Stück | Bemerkung | Pos. | Teil-Nr. | Benennung | Stück | Bemerkung |
|------|----------|-----------------------------|-------|------------------------------|------|----------|-----------------------------|-------|--|
| 1 | 763 11 | Motorverkleidung | 1 | | 50 | 004 37 | Stiftschraube M 8 x 30 | 6 | !, ■ |
| 2 | 003 16 | Lins.innen6ktschr. M 8 x 20 | 4 | | 51 | 762 36 | Motorflansch, A = 70 mm | 1 | ! |
| 3 | 561 80 | Kugeltasse | 4 | | 52 | 011 91 | Federscheibe B 8 | 6 | |
| 4 | 007 80 | Scheibe 6,4 x 12,5 x 1,6 | 4 | | 53 | 005 95 | Sechskantmutter M 8 | 6 | |
| 5 | 120 13 | Sicherungsmutter M 6 | 4 | | 54 | 721 98 | Kupplungsglocke | 1 | !, ■ |
| 6 | 002 31 | Innen6ktschr. M 6 x 25 | 4 | | 55 | 721 99 | Paßschraube | 1 | !, ■,  23 Nm, |
| 7 | 561 91 | Kugelknopf | 4 | | | | | |  270 |
| 8 | 514 08 | Scheibe | x | | | | | | |
| 9 | 762 43 | Haubenträger vorn | 1 | | 56 | 282 62 | Kugellag.,609 2RS,9x24x7 | 1 | |
| 11 | 004 59 | Stiftschr. DIN 835 M 6 x 20 | 3 | | 57 | 370 63 | Stiftschr. DIN 835 M 8 x 35 | 1 | |
| 12 | 415 007 | Dichtung | 2 | | 58 | 762 39 | Distanzrohr 8,3 x 20 x 17,5 | 1 | |
| 13 | 281 06 | Sicherungsmutter M 6 | 3 | | a | 514 08 | Scheibe 8,3 x 22 x 3 | x | |
| 14 | 560 56 | Blindniete A 3 x 10-St | 3 | | 59 | 765 14 | Traverse unten | 1 | |
| 15 | 762 46 | Zyklon-Vorabscheider | 1 | | a | 765 38 | Zwischenplatte | 1 | Sonderausf. für 51a |
| 16 | 762 47 | Ansaugbogen | 1 | | | | | | |
| 17 | | Luftfilter kpl. | | | 60 | 494 08 | Zahnscheibe A 8 | 2 | |
| 19 | 763 17 | Seil Dekompression | 1 | | 61 | 001 09 | Sechskantschr. M 8 x 20 | 1 | |
| 20 | 762 06 | Motor, Yan L100AE-DI | 1 | Rev.-Start | 62 | 005 95 | Sechskantmutter M 8 | 1 | |
| a | 762 05 | Motor, Yan L100AE-DEI | 1 | E-Start | 70 | 762 42 | Trägergestell | 1 | |
| b | 415 009 | Elektro-Starter 12 V | 1 | | 71 | 518 64 | Kabeltülle 14/20 | 1 | |
| 21 | 000 22 | Sechskantschr. M 6 x 30 | 1 | | 72 | 001 02 | Sechskantschr. M 8 x 16 | 2 | |
| 22 | 494 06 | Zahnscheibe A6 | 1 | | 73 | 494 08 | Zahnscheibe A 8 | 4 | |
| 23 | 763 10 | Abdeckung rechts | 1 | | 74 | 005 95 | Sechskantmutter M 8 | 2 | |
| 24 | 762 48 | Distanzrohr 6 x 14 x 20 | 1 | | 76 | 494 08 | Zahnscheibe A 8 | 8 | |
| 25 | 001 02 | Sechskantschr. M 8 x 16 | 1 | | 77 | 005 95 | Sechskantmutter M 8 | 2 | |
| 26 | 494 08 | Zahnscheibe A 8 | 1 | | 80 | 120 13 | Sicherungsmutter M 6 | 2 | |
| 27 | 762 49 | Abdeckung links | 1 | | 81 | 494 08 | Zahnscheibe A8 | 1 | Rev.-Start |
| 28 | 000 67 | Sechskantschr. M 6 x 40 | 2 | | 82 | 003 16 | Linseninn6ktschr. M 8 x 20 | 2 | Rev.-Start |
| 29 | 494 06 | Zahnscheibe A 6 | 2 | | 83 | 566 98 | Regler 12V ohne Gleichr. | 1 | Rev.-Start |
| 30 | 762 48 | Distanzrohr 6 x 14 x 20 | 2 | | 84 | 006 65 | Sicherungsmutter M 8 | 2 | Rev.-Start |
| 31 | 415 010 | Kraftstofffilter | 1 | | 85 | 736 64 | Einohrklammer 9/7,4 | 1 | E-Start |
| 32 | 415 011 | Dichtung Kraftstofffilter | 1 | | 86 | 611 38 | Spannwinkel | 1 | E-Start |
| 33 | 021 43 | Dichtring, Rundgummi 14x1,6 | 1 | f.Kraftstoffhahn | 87 | 611 29 | Batterie 12V 20Ah | 1 | E-Start |
| 34 | 415 012 | Ölfilter | 1 | | 88 | 759 56 | Unterlage | 3 | E-Start |
| 35 | 415 008 | Luftfilterelement | 1 | | 90 | 269 00 | Zünd-Startschalter | 1 | inkl. Schlüssel |
| 36 | 768 99 | Glassicherung 15A | 1 | Einzelteil von 20 u. 20a | 91 | 670 77 | Zündschlüssel E 11 | 1 | E-Start |
| | | | | | 92 | 617 38 | Leuchte-Anzeige | 1 | E-Start |
| 40 | 281 10 | Sicherungsmutter M 10 | 4 | | a | 305 59 | Glühlampe 12 V - 2 W | 1 | Einzelteil v. 98 |
| 41 | 007 82 | Scheibe 10,5 | 4 | | 93 | 003 25 | Linsenschraube M 5 x 10 | 2 | Einzelteil v. 98 |
| 42 | 762 37 | Gewichtsträger | 1 | | 94 | 635 54 | Steckdose DIN, 3polig | 1 | E-Start |
| a | 765 39 | Gewichtsträger | 1 | Sonderausf. für Motorfl. 51a | 95 | 281 05 | Sicherungsmutter M 5 | 2 | Rev.-Start |
| | | | | | 96 | 281 62 | Klemmschutzkappe | 1 | Einzelteil v. 98 |
| 43 | 001 15 | 6ktschraube M 10 x 40 | 4 | | 97 | 723 20 | Schutzkappe f. Steckdose | 1 | Einzelteil v. 98 |
| 44 | 230 98 | Spannstift, S 10 x 36 | 2 | | 98 | 763 15 | Elektr. Leitungssatz | 1 | E-Start |
| 45 | 722 03 | Stützfuß | 1 | | a | 763 16 | Elektr.-leitungssatz | 1 | Rev.-Start |
| 46 | 066 77 | Zugfeder | 1 | | 110 | 004 37 | Stiftschraube M 8 x 30 | 6 | !, ● |
| 47 | 229 69 | Kerbnagel 6 x 16 | 2 | Einzelteil v. 42 | 111 | 726 46 | Motorflansch, A = 100 mm | 1 | ! |
| | | | | | 114 | 724 60 | Kupplungsglocke, ESK | 1 | !, ● |
| | | | | | a | 774 37 | Kupplungsglocke, ZSK | 1 | !, ● |
| | | | | | 115 | 514 08 | Scheibe 8,3 x 22 x 3 | 1 | !, ● |
| | | | | | 116 | 002 38 | Innen6ktschraube M 8 x 25 | 1 | !, ●,  270 |
| | | | | | 117 | 013 69 | Seegering i26 x 1,2 | 1 | !, ● |
| | | | | | 118 | 282 61 | Kugellager 629 2RS 9x26x8 | 1 | !, ● |
| | | | | | 120 | 765 38 | Verbindungsplatte | 1 | !, ● |
| | | | | | 121 | 494 10 | Zahnscheibe A10 | 6 | !, ● |
| | | | | | 122 | 001 03 | Sechskantschraube M10x 25 | 4 | !, ● |
| | | | | | 123 | 537 10 | Daoppelzahnscheibe 10 | 2 | !, ● |
| | | | | | 124 | 005 97 | Sechskantmutter M10 | 4 | !, ● |

! = auf Ausführung achten

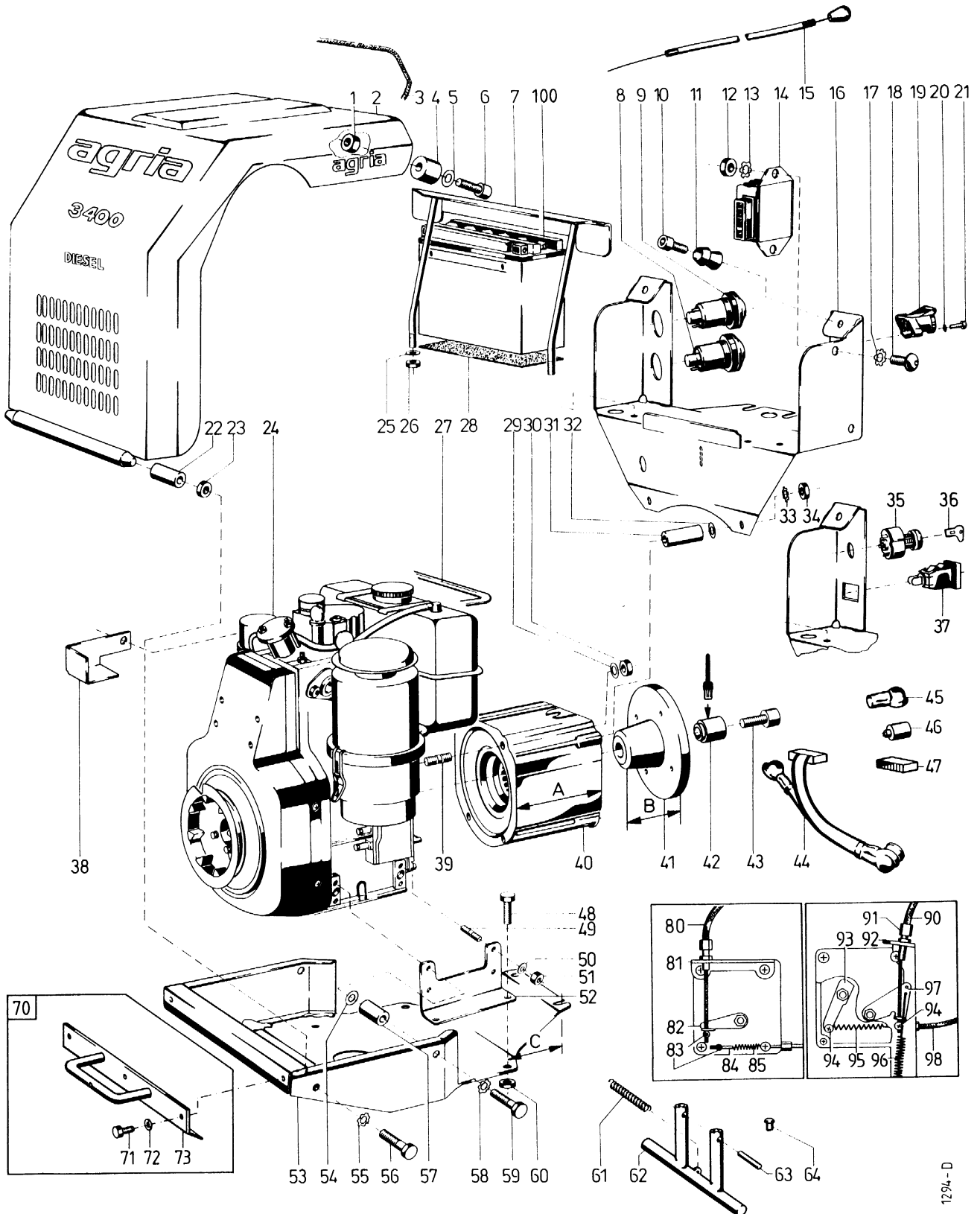
● = für Ausf. mit Motorflansch 111

■ = für Ausf. mit Motorflansch 111

 = Außenfläche mit Hochtemperaturpaste LM 508 ASC einstreichen 270 = mit Loctite 270 einkleben

Tafel 1713 Motor-Anbauteile
Blatt 1 von 2

Lombardini 6LD 360 - Elektrostarter-Ausführung
Lombardini 6LD 400 - Elektrostarter-Ausführung



1294-D

Tafel 1713 Motor-Anbauteile Lombardini 6LD 360 - Elektrostarter-Ausführung
Lombardini 6LD 400 - Elektrostarter-Ausführung

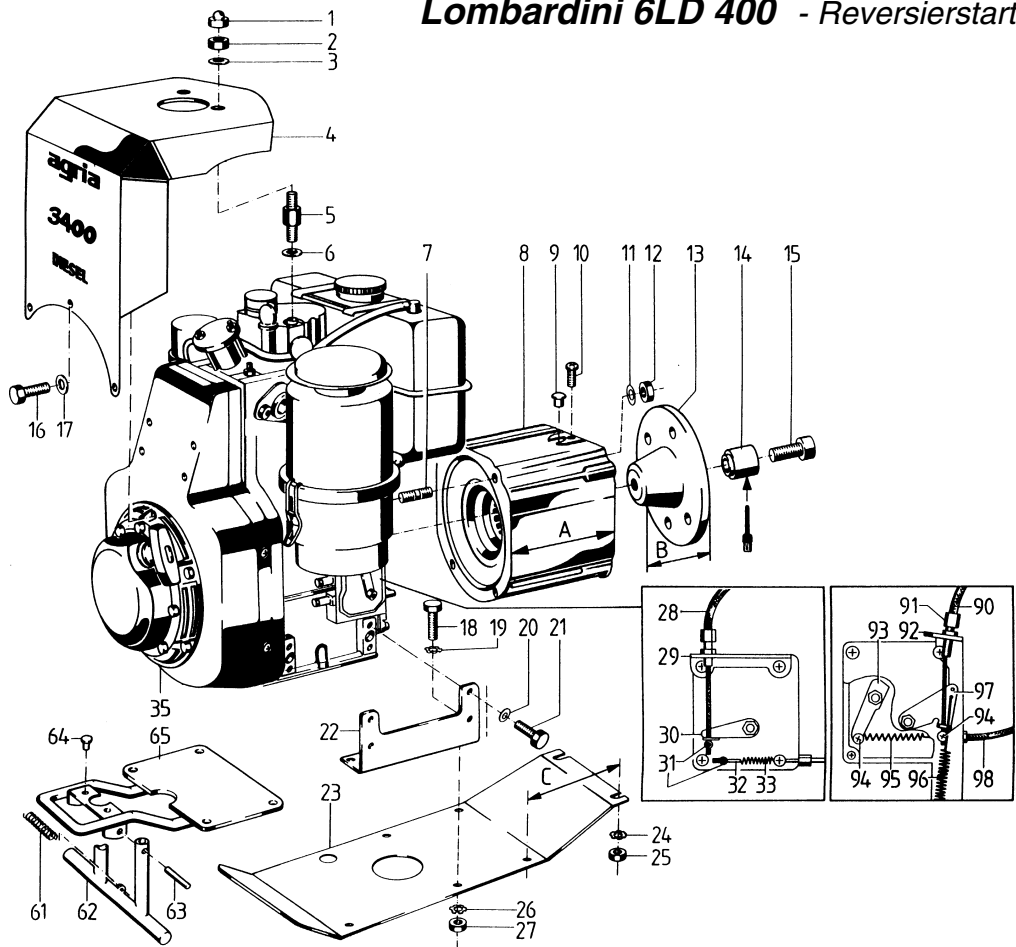
Blatt 2 von 2

| Pos. Teil-Nr. | Benennung | Stück | Bemerkungen | Pos. Teil-Nr. | Benennung | Stück | Bemerkungen |
|---------------|--|-------|--|---|---|-----------------------|---|
| 1 | 281 06 Sicherungsmutter M 6 | 2 | | 43 | 002 36 Innensechskantschr. M 8 x 45) ¹ | 1 | < ? |
| 2 | 611 26 Motorverkleidung | 1 | f. Motor 6LD360 | a | 002 22 Innensechskantschr. M 8 x 35) ¹ | 1 | |
| a | 724 13 Motorverkleidung | 1 | f. Motor 6LD400 | b | 002 38 Innensechskantschr. M 8 x 25) ¹ | 1 | ☞ 23 Nm, ☞ 270; ■ f. 41 |
| 3 | 950 305 Kantenschutz (0,85 m) | M | | 44 | 611 30 Elektr. Leitungssatz | 1 | <3400 3843 |
| 4 | 561 80 Kugeltasse | 2 | | a | 617 37 Elektr. Leitungssatz | 1 | >3400 3844, <3401 0649 |
| 5 | 007 80 Scheibe 6,4 x 12,5 x 1,6 | 2 | | b | 722 31 Elektr. Leitungssatz (f. 19a), | 1 | >3401 0652 <3401 1026 ohne Ladekontrolle |
| 6 | 002 50 Innensechskantschr. M 6 x 20 | 2 | | c | 732 59 Elektr. Leitungssatz für Regler 14a | 1 | mit Ladekontrolle |
| 7 | 611 38 Spannwinkel | 1 | | d | 637 95 Faltenbalg | 1 | ■ für 44c |
| 8 | 532 78 Druckschalter - Start | 1 | <3400 3843 | e | 555 41 Kabelbinder | 1 | ■ für 44d |
| 9 | 597 32 Druckschalter - Batterie | 1 | >3400 3843 | 45 | 281 62 Klemmschutzkappe | 1 | Einzelteil von 44a,b,c |
| 10 | 002 31 Innensechskantschr. M 6 x 25 | 2 | | 46 | 723 20 Schutzkappe f. Steckdose | 1 | Einzelteil von 44b,c |
| 11 | 561 91 Kugelknopf | 2 | | 47 | 732 58 Steckergehäuse, (Anschl. f. 44a) | 1 | Einzelteil von 44c |
| 12 | 005 95 Sechskantmutter M 8 | 2 | für 14 | 48 | 001 13 Sechskantschraube M 10 x 20 | 4 | |
| 13 | 494 08 Zahnscheibe A 8 | 2 | für 14 | 49 | 004 54 Stiftschraube M 8 x 20) ¹ | 6 | |
| 14 | 565 26 Regler 12 V 18 A, ohne Ladekontrollanschluß | 1 | ☐ | 50 | 494 08 Zahnscheibe A 8 | 6 | |
| a | 732 57 Regler 12 V 18 A,m. Ladekontr. | 1 | ■ Lage bildl. nicht richtig, = unter dem Trägergestell | 51 | 005 95 Sechskantmutter M 8) ¹ | 6 | |
| 15 | 300 32 Bowdenzug, Motorstop | 1 | ☐ | a | 001 10 Sechskantschraube M 8 x 25) ¹ | 6 | |
| a | 259 83 Knopfgriff f. 300 32 | 1 | ☐ | 52 | 611 47 Fußwinkel | 2 | |
| b | 724 29 Bowdenzug, Motorstop | 1 | ■ - ○ | 53 | 611 32 Motorschutzfuß (C = 125 mm, 6LD360) ¹ | 1 | ☐ ■ inkl. 64 |
| 16 | 617 36 Trägergestell | 1 | (Ausführung für Zünd-Startschalter) | a | 732 53 Motorschutzfuß (C = 155 mm, 6LD400) ¹ | 1 | |
| a | 590 12 Trägergestell kpl. | 1 | inkl. 14a,16,17a,18a,19a, 20a,21a,35,37,44 | 54 | 514 08 Scheibe 8,3 x 22 x 3 | 2 | |
| 17 | 494 08 Zahnscheibe A 8 | 2 | für 14, | 55 | 494 10 Zahnscheibe A 10 | 2 | |
| a | 173 74 Schraubensicherung VS 8 | 2 | für 14a | 56 | 001 16 Sechskantschraube M 10 x 35 | 2 | |
| 18 | 003 16 Linseninnen6ktschr. M 8 x 20 | 2 | für 14 | 57 | 611 35 Distanzrohr 9 x 20 x 52 | 2 | |
| a | 007 82 Scheibe 8,4 x 17 x 4,6 | 6 | ■ für 14a | 58 | 494 08 Zahnscheibe A 8 | 2 | |
| 19 | 263 22 Steckdose, 3polig | 1 | <3401 0652 | 59 | 237 37 Sechskantschraube M 8 x 80 | 2 | |
| a | 635 54 Steckdose DIN, 3polig | 1 | >3401 0653 | 60 | 281 10 Sicherungsmutter M 10 | 4 | |
| 20 | 494 04 Zahnscheibe A 4 | 2 | für 19, <3401 0652 | 61 | 066 77 Zugfeder | 1 | ■ |
| a | 281 05 Sicherungsmutter M 5 | 2 | ■ | 62 | 722 03 Stützfuß | 1 | ■ |
| 21 | 003 18 Linsenschraube M 4 x 16 | 2 | für 14, <3401 0652 | 63 | 230 98 Spannstift, S 10 x 36 | 2 | ■ |
| a | 003 25 Linsenschraube M 5 x 10 | 2 | ■ | 64 | 220 60 Kerbnagel 6 x 16 | 2 | ■ Einzelteil von 53a |
| 22 | 611 31 Sondersechskantmutter M 10 | 2 | | 70 | 719 66 Bausatz Gewichtsträger | 1 | inkl. 71-73 |
| 23 | 005 97 Sechskantmutter M 10 | 2 | | 71 | 001 09 Sechskantschraube | 3 | |
| 24 | 611 25 Dieselmotor, Lombardini 6LD360) ¹ | 1 | < ? | 72 | 494 08 Zahnscheibe | 3 | |
| a | 732 02 Dieselmotor, Lombardini 6LD400) ¹ | 1 | > ?, inkl. 24 c | 73 | 732 55 Gewichtsträger | 1 | |
| b | 611 28 Elektro-Anlasser 12 V 0,9 kW) ¹ | 1 | <3401 1027 | 80 | Bowdenzug, Stop | 1 | ○ siehe 15, 15b |
| c | 726 34 Elektro-Anlasser EF, 12 V 0,9 kW) ¹ | 1 | >3401 1028 | 81 | 592 79 Widerlager | 1 | ○ |
| d | 950308 Kantenschutz | | | 82 | 592 80 Abstellhebel | 1 | ○ |
| 25 | 007 80 Scheibe 6,4 x 12,5 x 1,6 | 2 | | 83 | 024 23 Schraubnippel | 1 | ○ |
| 26 | 120 13 Sicherungsmutter M 6 | 2 | | 84 | Bowdenzug, Gas | 1 | ○ siehe Lenker |
| 28 | 040 60 Unterlage | 1 | | 85 | 616 65 Druckfeder | 1 | ○ |
| 29 | 011 91 Federscheibe B 8 | 6 | | 90 | 519 14 Bowdenzug, Stop 1,5/1680/130 | 1 | ● |
| 30 | 005 95 Sechskantmutter M 8 | 6 | | 91 | 021 04 Bowdenzugstellschr. | 1 | ● |
| 31 | 611 37 Distanzrohr 9 x 20 x 32 | 2 | | 92 | 718 09 Widerlager | 1 | ● |
| 32 | 514 08 Scheibe | 2 | | 93 | Reglerhebel | 1 | ● s. Lombardini-Motor |
| 33 | 494 08 Zahnscheibe A 8 | 2 | | 94 | 043 19 Bowdenschraubnippel M 4 | 2 | ● |
| 34 | 005 95 Sechskantmutter M 8 | 2 | | a | 003 38 Linsenschraube M 4 x 10 | 2 | ● |
| 35 | 269 00 Zünd-Startschalter (m. Zündschlüssel) | 1 | inkl. 36, >3400 3844 | 95 | 686 83 Druckfeder | 1 | ● |
| 36 | 670 77 Zündschlüssel E 11 | 1 | | 96 | 718 08 Zugfeder | 1 | ● |
| 37 | 617 38 Leuchte - Anzeige | 1 | >3400 3844 | 97 | 718 07 Abstellhebel | 1 | ● |
| a | 305 59 Glühlampe 12 V - 2 W | 1 | Einzelteil von 57 | 98 | 519 14 Bowdenzug, Gas 1,5/1680/130 | 1 | ● |
| 38 | 615 91 Schutzwinkel (f. 24a) | 1 | <3401 1027 | 100 | 611 29 Batterie 12 V 20 AH | 1 | |
| 39 | 004 36 Stiftschraube M 8 x 25 | 6 | | 614 86 Schild „Stop“ | 1 | >3400 3844 <3401 1480 | |
| 40 | 592 08 Motorflansch, A = 70 mm | 1 | | 614 87 Schild „Start“ | 1 | >3400 3844 <3401 1480 | |
| a | 726 46 Motorflansch, A = 100 mm | 1 | ■ | Um die Einbaulage des Stop-Seilzuges, am Motor, von der waagerechten Lage auf die senkrechte Lage zu ändern, wird benötigt - ○: 592 79 Widerlager für Stop-Seilzug 592 80 Abstellhebel | | | |
| 41 | 592 86 Kupplungsglocke (f. Lamellenkuppl.) | 1 | für ohne und mit Generatoreinbau |) ¹ = auf Ausführung achten ☐ = <3401 1026 ○ = <3401 1480 ■ = >3401 1027 ● = >3401 1481 | | | |
| a | 724 60 Kupplungsglocke, B = 73 mm, f. ESK) ¹ | 1 | ■ | ☞ = Außenfläche mit Hochtemperaturpaste LM 508 ASC einstreichen | | | |
| 42 | 564 92 Zentriernabe) ¹ | 1 | ☐ für 41 | ☞ 270 = mit Loctite 270 einkleben | | | |
| a | 514 08 Scheibe 8,3 x 22 x 3 | 1 | ■ für 41a | | | | |

Tafel 2170 Motor-Anbauteile

Lombardini 6LD 360 - Reversierstarter-Ausführung
Lombardini 6LD 400 - Reversierstarter-Ausführung

Blatt 1 von 1

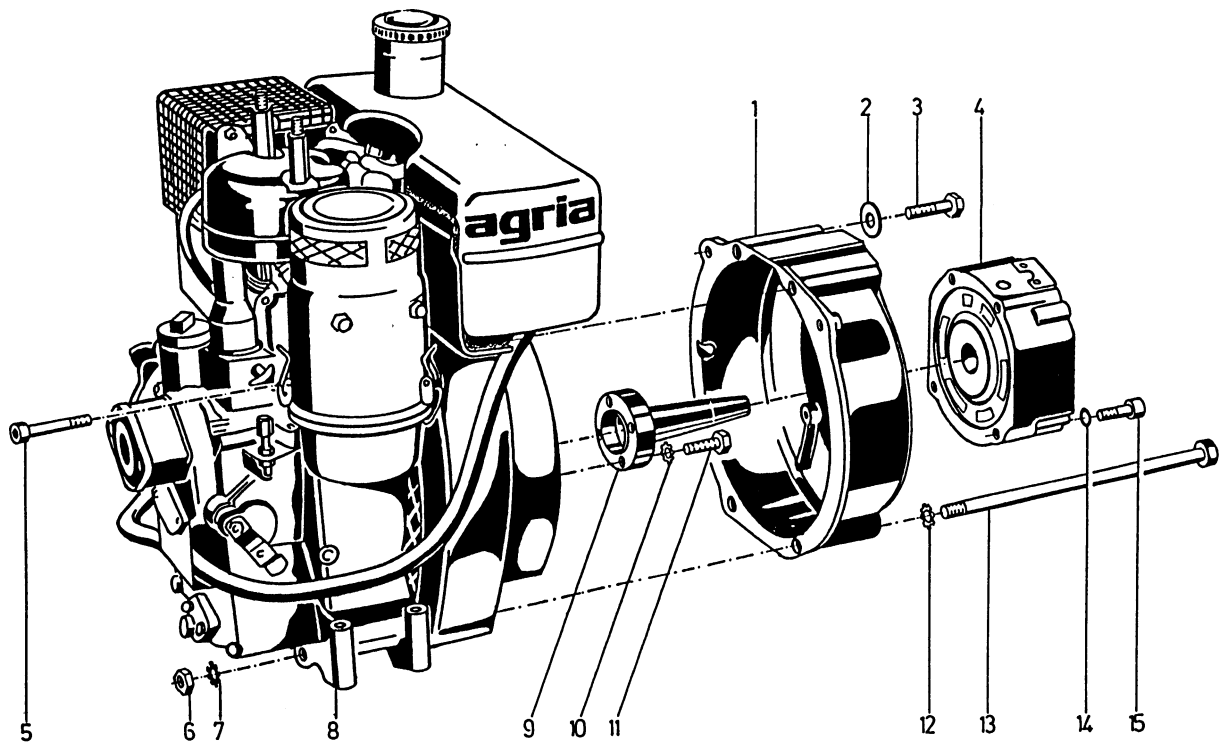


| Pos. Teil-Nr. | Benennung | Stück | Bemerkungen | Pos. Teil-Nr. | Benennung | Stück | Bemerkungen |
|---------------|---|-------|------------------|--|--|--------------------------|------------------------|
| 1 | 552 08 Mutterkappe SW 13 | 2 | | 30 | 592 80 Abstellhebel | 1 | ○ |
| 2 | 005 95 Sechskantmutter M 8 | 2 | | 31 | 024 23 Schraubnippel | 2 | ○ |
| 3 | 568 08 Federscheibe 8,3 x 22 x 1 | 2 | | 32 | 519 14 Bowdenzug, Gas 1,5 / 1680 / 130 | 1 | ○ |
| 4 | 691 39 Motorverkleidung | 1 | | 33 | 616 65 Druckfeder | 1 | ○ |
| 5 | 592 11 Distanzschraube M 8 / M 8 x 85 | 2 | | 35 | 691 38 Dieselmotor Lombardini 6LD360 | 1 | ○ inkl. 22, 29, 30, 33 |
| 6 | 011 91 Federscheibe B 8 | 1 | | a 732 04 Dieselmotor Lombardini 6LD400 | 1 | ● inkl. 22, 91-93, 96-97 | |
| 7 | 004 36 Stiftschraube M 8 x 28 | 6 | | 61 | 066 77 Zugfeder | 1 | ● |
| 8 | 592 08 Motorflansch, A = 70 mm | 1 | ○ | 62 | 722 03 Stützfuß | 1 | ● |
| a | 726 46 Motorflansch, A = 100 mm | 1 | | 63 | 230 98 Spannstift, S 10 x 36 | 2 | ● |
| 9 | 575 49 Verschlußstopfen 13 x 9 | 1 | | 64 | 220 60 Kerbnagel 6 x 16 | 2 | ● Einzelt. von 53a |
| 10 | 003 38 Linsenschraube M 4 x 10 | 2 | | 65 | 737 65 Gewichtsträger | 1 | ● inkl. 64 |
| 11 | 011 91 Federscheibe 8 | 6 | | 90 | 519 14 Bowdenzug, Stop 1,5/1680/130 | 1 | ● |
| 12 | 005 95 Sechskantmutter M 8 | 6 | | 91 | 021 04 Bowdenzugstellschr. | 1 | ● |
| 13 | 592 86 Kupplungsglocke (LK) ¹⁾ , zu Motorflansch A = 70 mm | 1 | ○ | 92 | 718 09 Widerlager | 1 | ● |
| a | 724 60 Kupplungsglocke (ESK) ¹⁾ zu Motorflansch A = 100 mm | 1 | ● | 93 | Reglerhebel s. Lombardini-Motor | 1 | ● |
| 14 | 564 92 Zentriernabe | 1 | ↓, für 13, ○ | 94 | 043 19 Bowdenschraubnippel M 4 | 2 | ● |
| a | 514 08 Scheibe 8,3 x 22 x 3 | 1 | für 13a, ● | a | 003 38 Linsenschraube M 4 x 10 | 2 | ● |
| 15 | 002 22 Innensechskantschr. M 8 x 35 ¹⁾ | 1 | ☞ 23Nm, f.13, ○ | 95 | 686 83 Druckfeder | 1 | ● |
| a | 002 38 Innensechskantschr. M 8 x 25 ¹⁾ | 1 | ☞ 23Nm, f.13a, ● | 96 | 718 08 Zugfeder | 1 | ● |
| 16 | 253 24 Innensechskantschr. M 6 x 12 | 3 | | 97 | 718 07 Abstellhebel | 1 | ● |
| 17 | 011 90 Federscheibe B 6 | 3 | | 98 | 519 14 Bowdenzug, Gas 1,5/1680/130 | 1 | ● |
| a | 007 80 Scheibe 6,4 x 12,5 x 1,6 | 3 | | | | | |
| 18 | 001 13 Sechskantschraube M 10 x 20 | 4 | | | | | |
| 19 | 494 10 Zahnscheibe 10 | 4 | | | | | |
| 20 | 494 08 Zahnscheibe 8 | 8 | | | | | |
| 21 | 001 10 Sechskantschraube M 8 x 25 | 8 | | | | | |
| 22 | 611 42 Fußwinkel | 2 | | | | | |
| 23 | 616 96 Motorschutzfuß, C = 125 mm | 1 | ○ | | | | |
| 24 | 537 08 Doppelzahnscheibe 8 | 2 | ○ | | | | |
| 25 | 005 95 Sechskantmutter M 8 | 2 | ○ | | | | |
| 26 | 494 10 Zahnscheibe 10 | 4 | | | | | |
| 27 | 005 97 Sechskantmutter M 10 | 4 | | | | | |
| 28 | 300 32 Bowdenzug, Motorstop | 1 | ○ | | | | |
| 29 | 592 79 Widerlager | 1 | ○ | | | | |

¹⁾ = auf Ausführung achten
 LK = Lamellenkupplung;
 ESK = Einscheibenkupplung
 ○ = <34011480
 ● = >3401 1481
 ↓ = Außenfläche mit Hochtemperaturpaste LM 508 ASC einstreichen
 ☞270 = mit Loctite 270 einkleben

Tafel 1443 Motor-Anbauteile - Motorflansch**Farymann 18 D 430-0168-D5**

Blatt 1 von 1

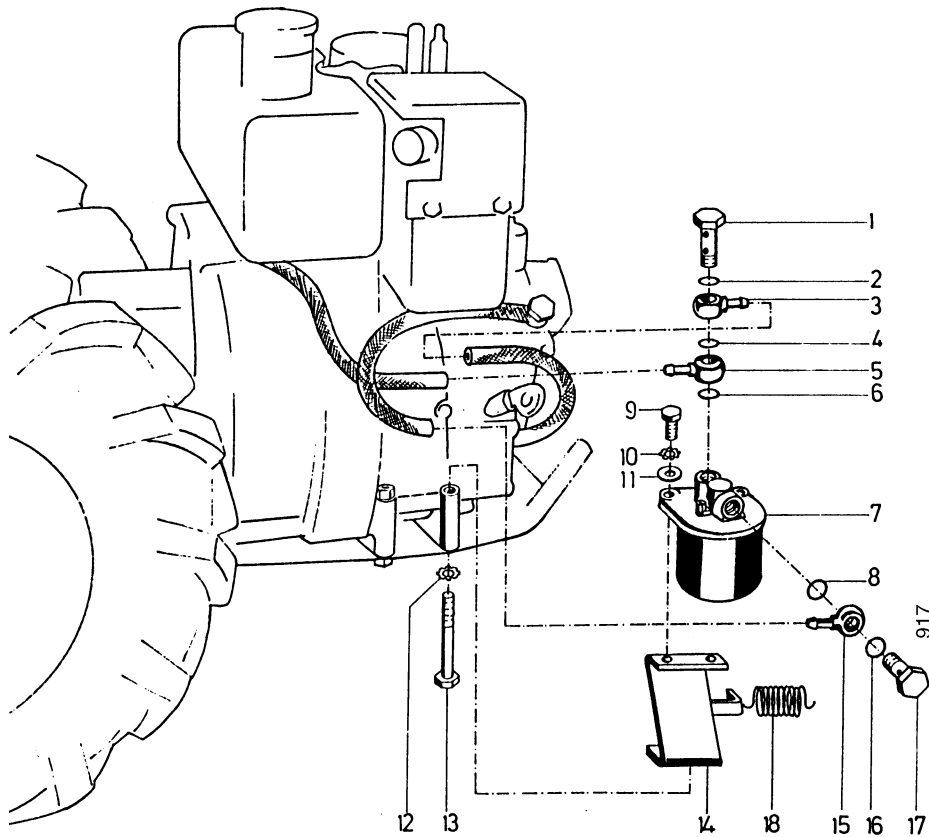


| Pos. | Teil-Nr. | Benennung | Stück | Bemerkungen |
|------|----------|-----------------------------------|-------|----------------------------------|
| 1 | 555 55 | Motorflansch | 1 | |
| 2 | 514 08 | Scheibe 8,3 x 22 x 3 | 2 | |
| 3 | 001 51 | Sechskantschraube M 8 x 30 | 2 | |
| 4 | 564 74 | Motorflansch, 70 mm | 1 | für ohne und mit Generatoreinbau |
| a | 575 49 | Verschlussstopfen | 1 | |
| 5 | 281 32 | Innensechskantschraube M 10 x 130 | 2 | |
| 6 | 005 97 | Sechskantmutter M 10 | 2 | |
| 7 | 011 92 | Federscheibe B 10 | 2 | |
| 8 | 610 30 | Motor Farymann 18 D 430 - 0168 D5 | 1 | |
| 9 | 564 97 | Verlängerungswelle | 1 | |
| 10 | 494 08 | Zahnscheibe A 8 | 4 | |
| 11 | 001 51 | Sechskantschraube M 8 x 30 | 4 | |
| 12 | 011 92 | Federscheibe B 10 | 2 | |
| 13 | 253 03 | Spannschraube M 10 x 250 | 2 | |
| 14 | 164 71 | Schraubensicherung VS 10 | 4 | |
| 15 | 002 20 | Innensechskantschraube M 10 x 40 | 4 | |

Tafel 1442 Motor-Anbauteile - Kraftstoff-Filter

Farymann 18 D 430-0168-D5

Blatt 1 von 1



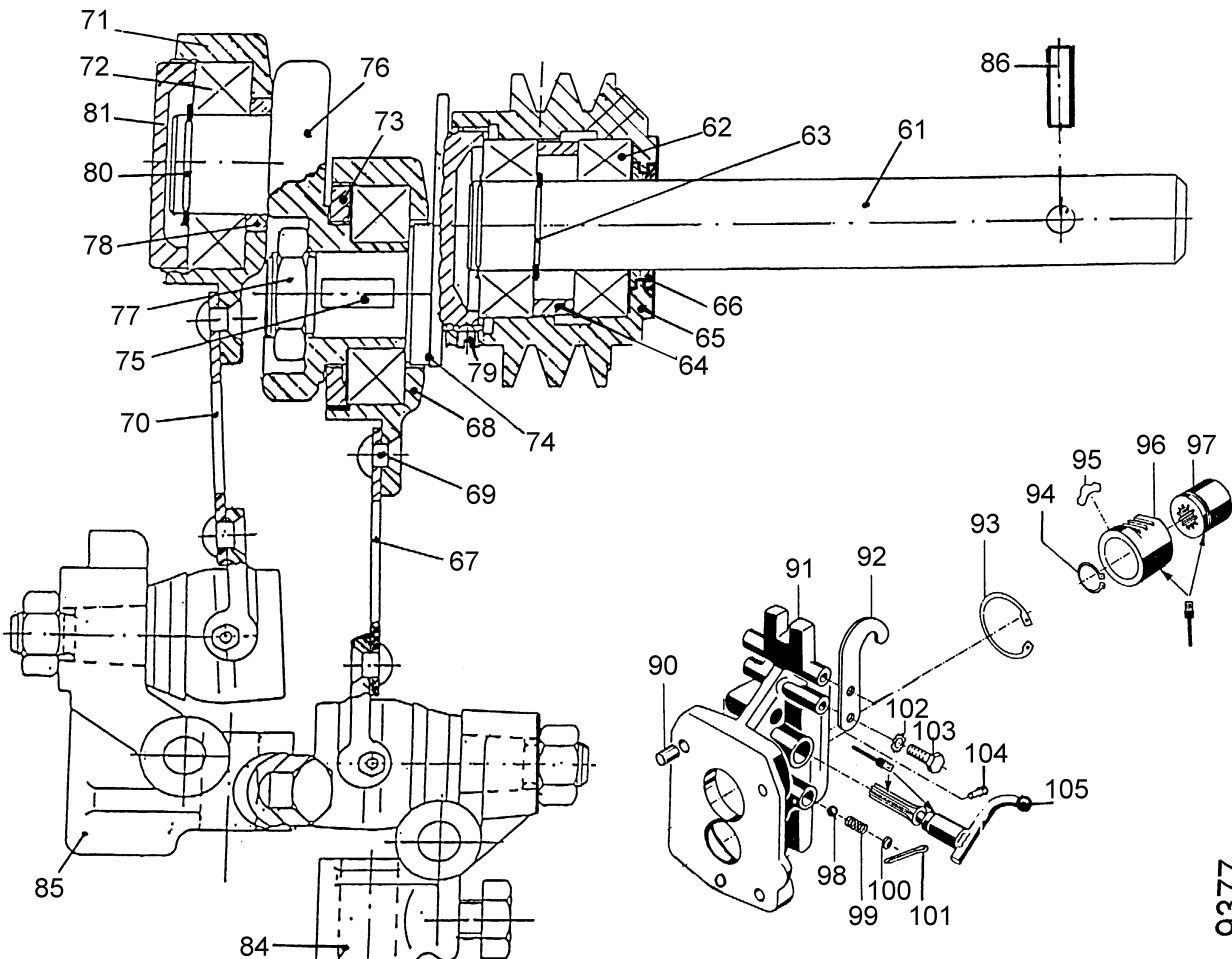
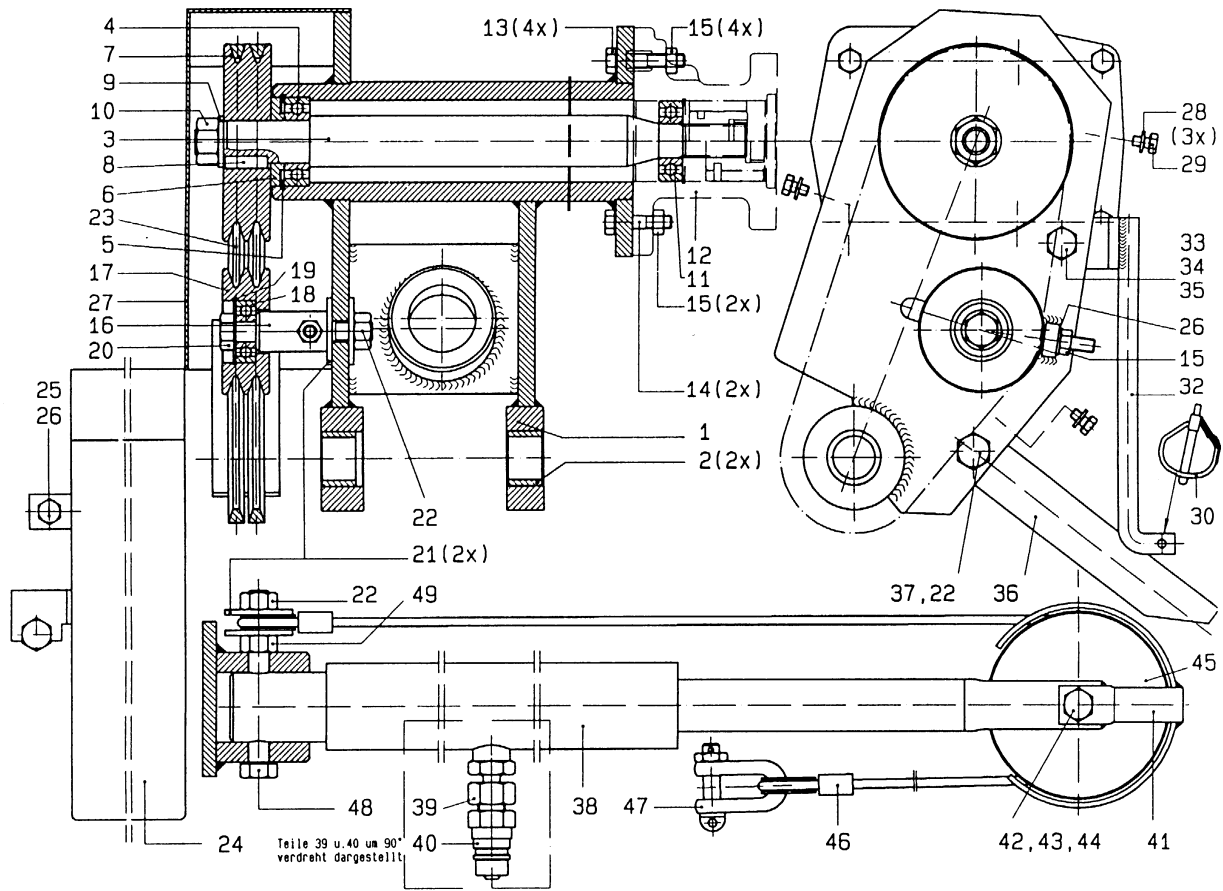
| Pos. | Teil-Nr. | Benennung | Stück | Bemerkungen |
|------|----------|------------------------------|-------|--|
| 1 | 020 81 | Hohlschraube M 14 x 1,5 x 42 | 1 | |
| 2 | 009 25 | Dichtring 14 x 18 x 1,5 | 1 | |
| 3 | 218 38 | Schlauchringtülle RJ 8 / 14 | 1 | |
| 4 | 009 25 | Dichtring 14 x 18 x 1,5 | 1 | |
| 5 | 218 38 | Schlauchringtülle RJ 8 / 14 | 1 | |
| 6 | 009 25 | Dichtring 14 x 18 x 1,5 | 1 | |
| 7 | 517 58 | Kraftstofffilter, kpl. | 1 | |
| a | 533 11 | Anschaubfilter | 1 | |
| 8 | 009 25 | Dichtring 14 x 18 x 1,5 | 1 | |
| 9 | 001 10 | Sechskantschraube M 8 x 25 | 2 | |
| 10 | 494 08 | Zahnscheibe A 8 | 2 | |
| 11 | 514 08 | Scheibe 8,3 x 22 x 3 | 2 | |
| 12 | 494 10 | Zahnscheibe A 10 | 1 | |
| 13 | 000 16 | Sechskantschraube M 10 x 80 | 1 | |
| 14 | 565 29 | Träger für Kraftstofffilter | 1 | Ausf.: Filter auf rechter Maschinenseite |
| a | 595 00 | Träger für Kraftstofffilter | 1 | Ausf.: Filter auf linker Maschinenseite |
| 15 | 218 38 | Schlauchringtülle RJ 8 / 14 | 1 | |
| 16 | 009 25 | Dichtring 14 x 18 x 1,5 | 1 | |
| 17 | 020 76 | Hohlschraube M 14 x 1,5 x 26 | 1 | |
| 18 | 589 20 | Zugfeder | 1 | * |
| a | 521 93 | Haltelasche | 1 | * |

*= wird benötigt, wenn kein Handhebel-Motorstop angebaut ist

Tafel 2481 Seitenmäherwerk

Typ 3400 SM

Blatt 1 von 2



9377

Tafel 2481 Seitenmähwerk

Typ 3400 SM

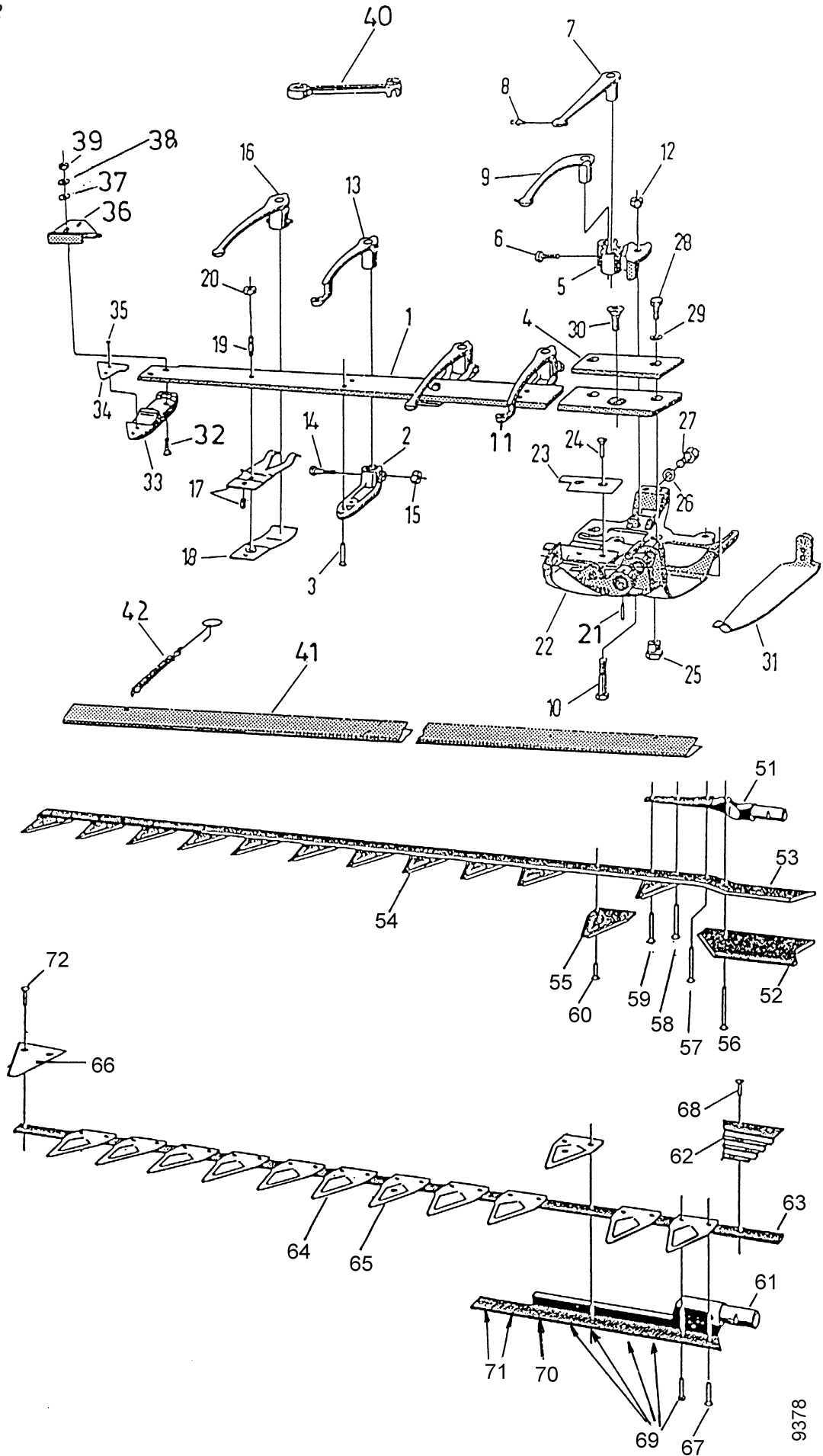
Blatt 2 von 2

| Pos. | Teile-Nr. | Stück | Bezeichnung | Abmessung | Norm | Bemerkung |
|------|-----------|-------|----------------------------|-------------|------------|-----------|
| 1 | | | Aufnahme | | | |
| 2 | 470 032 | 2 | Einspannbuchse | | | |
| 3 | | | Welle | | | |
| 4 | 184 05 | | Kugellager 6205-2RS | 25x52x15 | DIN 625 | |
| 5 | 013 85 | | Sicherungsring | 52x2 | DIN 472 | |
| 6 | | | Scheibe | | | |
| 7 | | | Keilriemenscheibe | | | |
| 8 | 018 47 | | Passfeder | 8x7x25 | DIN 6885 | |
| 9 | 007 87 | | Scheibe 17 | | DIN 125 | |
| 10 | 006 00 | | Sechskantmutter | M16 | DIN 934 | |
| 11 | 157 73 | | Kugellager 6204-2RS | 20x47x14 | DIN 625 | |
| 12 | | | Geräteanbauflansch | | | |
| 13 | 001 19 | | Sechskantschraube | M8x40 | DIN 933 | |
| 14 | 001 57 | | Sechskantschraube | M8x35 | DIN 933 | |
| 15 | | | Sicherungsmutter | M8 | DIN 980 | |
| 16 | | | Halter | | | |
| 17 | | | Keilriemenscheibe | | | |
| 18 | | | Kugellager 6301-2RS | | DIN 625 | |
| 19 | 013 77 | | Sicherungsring | 37x1,5 | DIN 472 | |
| 20 | | | Sechskantschraube | M12x80 | DIN 931 | |
| 21 | 007 85 | | Scheibe | 13 | DIN 125 | |
| 22 | | | Sicherungsmutter | M12 | DIN 980 | |
| 23 | 770 06 | | Schmalkeilriemen | SPZ | | |
| 24 | | | Schutzhaube | | | |
| 25 | 001 09 | | Sechskantschraube | M8x20 | DIN 933 | |
| 26 | 007 82 | | Scheibe | 8,4 | DIN 125 | |
| 27 | | | Schutzhaube | | | |
| 28 | 001 08 | | Sechskantschraube | M6x12 | DIN 933 | |
| 29 | 007 80 | | Scheibe | 6,4 | DIN 125 | |
| 30 | | | Klappstecker | 5 | | |
| 31 | | | | | | |
| 32 | | | Sicherung | | | |
| 33 | 001 27 | | Sechskantschraube | M10x30 | DIN 933 | |
| 34 | 007 84 | | Scheibe | 10,5 | DIN 125 | |
| 35 | | | Sicherungsmutter | M10 | DIN 980 | |
| 36 | | | Lasche | | | |
| 37 | 001 46 | | Sechskantschraube | M12x35 | DIN 933 | |
| 38 | 470119 | | Hydrozylinder | | | |
| 39 | | | Aufsteckstutzen | | | |
| 40 | | | Kupplungsstecker | | | |
| 41 | | | Schutzhaube | | | |
| 42 | 000 05 | | Sechskantschraube | M10x50 | DIN 931 | |
| 43 | 281 10 | | Sicherungsmutter | M10 | DIN 980 | |
| 44 | 007 84 | | Scheibe | 10,5 | DIN 125 | |
| 45 | 470118 | | Rolle | | | |
| 46 | 470002 | | Seil | | | |
| 47 | | | Schäkel | | DIN 82 101 | |
| 61 | | 1 | Welle | | | |
| 62 | 025 67 | 2 | Kugellager 6205 | 25x52x15 | DIN 625 | |
| 63 | | 2 | Sicherungsring | | | |
| 64 | | 1 | Distanzring | | | |
| 65 | | 1 | Keilriemenscheibe | | | |
| 66 | | 1 | Dichtring | | | |
| 67 | | 1 | Kugelgelenk mit Federblech | | | |
| 67a | | 1 | Federblech | | | |
| 67b | | 2 | Senkniet | | | |
| 67c | | 1 | Kugelgelenk | | | |
| 68 | | 1 | Kurbellagergehäuse | | | |
| 69 | 796 12 | 4 | Senkniet | 7x18 | DIN 661 | |
| 70 | | 1 | Kugelgelenk mit Federblech | | | |
| 70a | | 1 | Federblech | | | |
| 70b | | 2 | Senkniet | | | |
| 70c | | 1 | Kugelgelenk | | | |
| 71 | | 1 | Kurbellagergehäuse | | | |
| 72 | 234 02 | 2 | Kugellager 6206 2RS | 30x62x16 | DIN 625 | |
| 73 | | 1 | Gewindering | | | |
| 74 | | 1 | Kurbel | | | |
| 75 | | 1 | Scheibefeder | | | |
| 76 | | 1 | Kurbel | | | |
| 77 | | 1 | Sondermutter | | | |
| 78 | | 1 | Ring | | | |
| 79 | | 3 | Gewindestift | | | |
| 80 | | 2 | Sicherungsring | 30x1,5 | DIN 471 | |
| 81 | | 1 | Deckel | | | |
| 82 | | 1 | Schmiemippel | D1A | DIN 3405 | |
| 83 | | 2 | Schmiemippel | H1/S 8x1 | | |
| 84 | | 1 | Zwischenstück | | | |
| 84a | | 1 | Pilz | | | |
| 84b | | 1 | Schraube mit Spitze | | | |
| 85 | | 1 | Zwischenstück | | | |
| 85a | | 1 | Pilz | | | |
| 85b | | 1 | Schraube mit Spitze | | | |
| 90 | 187 29 | 2 | Zentrierhülse | 12x15 | | |
| 91 | 720 00 | 1 | Anschlußflansch | | | |
| 92 | 565 85 | 2 | Fanghaken Ø 8,3 | | | |
| 93 | 013 82 | 1 | Sicherungsring | 47ix1,75 | DIN 472 | |
| 94 | 532 27 | 1 | Sicherungsring | 20ax1,75 SD | DIN 471 | |
| 95 | 100 66 | 1 | Segment | | | |
| 96 | 100 67 | 1 | Zahnölhülse | | | |
| 97 | 565 84 | 1 | Kuppelmuffe | | | |
| 98 | 018 56 | 1 | Kugel | 10 | DIN 5401 | |
| 99 | 049 34 | 1 | Druckfeder | | | |
| 100 | 281 42 | 1 | Verschlußdeckel | 12 | DIN 443 | |
| 101 | 014 53 | 1 | Splint | 4x32 | DIN 94 | |
| 102 | 494 08 | 2 | Zahnscheibe | A8 | DIN 6797 | |
| 103 | 001 09 | 2 | Sechskantschraube | M8x20 | DIN 933 | |
| 104 | 005 48 | 1 | Gewindestift | M8x16 | DIN 915 | |
| 105 | 573 63 | 1 | Schalthebel | | | |

Tafel 2482 Schneidwerk

Typ 3400 SM

Blatt 1 von 2



9378

Tafel 2482 Schneidwerk

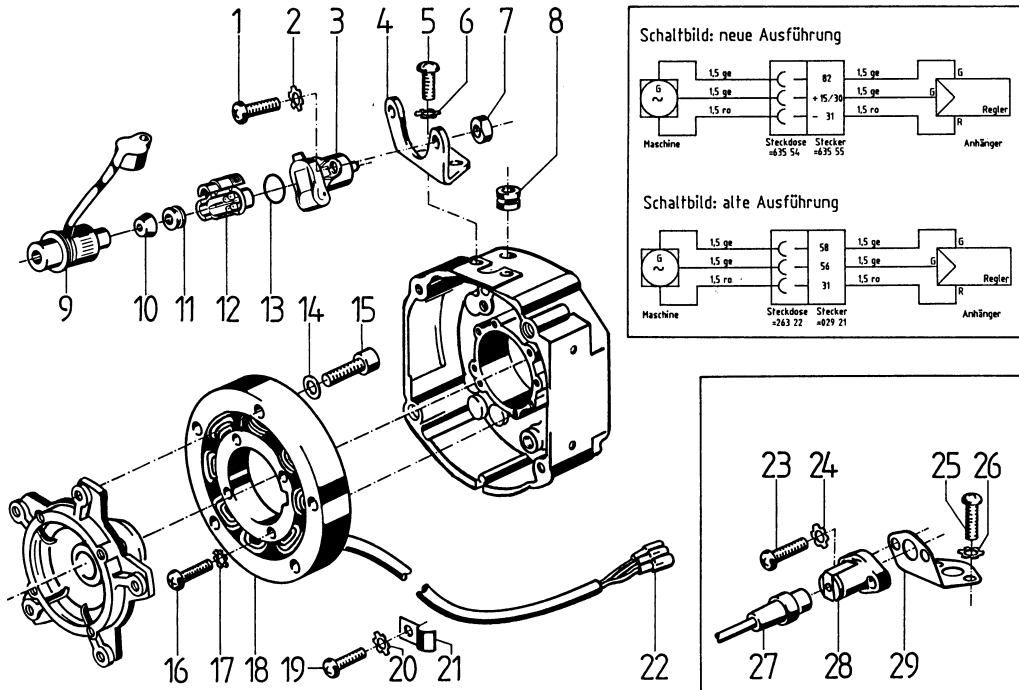
Typ 3400 SM

Blatt 2 von 2

| Pos. | Teile-Nr. | Stück | Bezeichnung | Abmessung | Norm | Bemerkung |
|------|-----------|-------|------------------------------|-----------|----------|-----------|
| 1 | | 1 | Balkenrücken | 1,20m | | |
| 1a | | 1 | Balkenrücken | 1,40m | | |
| 2 | 766 14 | 2 | Halter | | | |
| 3 | 245 67 | 4 | Senkniet | 9x40 | DIN 661 | |
| 4 | 113 37 | 1 | Auflageplatte | | | |
| 5 | 766 15 | 1 | Halter | | | |
| 6 | 001 15 | 1 | Sechskantschraube | M12x25 | DIN 933 | |
| 7 | 109 71 | 1 | Führungsarm | | | |
| 8 | | 2 | Schmiernippel | | | |
| 9 | 109 72 | 1 | Führungsarm | | | |
| 10 | 000 25 | 1 | Sechskantschraube | M12x65 | DIN 931 | |
| 11 | 766 16 | 1 | Messerführungsarm, unten | | | |
| 12 | 005 98 | 1 | Sechskantmutter | M12 | DIN 934 | |
| 13 | 766 17 | 1 | Messerführungsarm, unten | | | |
| 14 | 000 06 | 2 | Sechskantschraube | M8x40 | DIN 931 | |
| 15 | 005 95 | 2 | Sechskantschraube | M8 | DIN 934 | |
| 16 | 109 96 | 3 | Messerführungsarm, oben | | | |
| 17 | 109 97 | 3 | Oberfeder | | | |
| 18 | 109 98 | 3 | Unterfeder | | | |
| 20 | 281 10 | 3 | Sicherungsmutter | M10 | DIN 980 | |
| 21 | 581 02 | 1 | Spannhülse | 8x40 | DIN 1481 | |
| 22 | 766 18 | 1 | Innenschuh | | | |
| 23 | 766 12 | 1 | Innenschuhplatte | | | |
| 24 | | 2 | Senkniet | 7x30 | DIN 661 | |
| 25 | 109 77 | 2 | Bolzen | | | |
| 26 | 007 85 | 1 | Scheibe | 13 | DIN 125 | |
| 27 | 001 15 | 1 | Sechskantschraube | M12x25 | DIN 933 | |
| 28 | 001 27 | 2 | Sechskantschraube | M10x30 | DIN 933 | |
| 29 | 494 10 | 2 | Zahnscheibe | A10 | DIN 6797 | |
| 30 | | 1 | Senkschraube | M10x20 | DIN 7991 | |
| 31 | 109 86 | 1 | Innenschuhsohle | | | |
| 32 | | 2 | Senkschraube | M10x43 | | |
| 33 | 766 13 | 1 | Abschlußmesser mit Platte | | | |
| 34 | 464 98 | 1 | Abschlussplatte | | | |
| 35 | 017 58 | 1 | Senkniet | 5x17 | | |
| 35a | 017 56 | 1 | Senkniet | 5x22 | | |
| 36 | 110 04 | 1 | Führungsplatte | | | |
| 37 | 007 84 | 2 | Scheibe | 10,5 | DIN 125 | |
| 38 | 494 10 | 2 | Zahnscheibe | A10 | DIN 6797 | |
| 39 | 005 97 | 2 | Sechskantmutter | M10 | DIN 934 | |
| 40 | | 1 | Spezialschlüssel | | | |
| 41 | 770 05 | 1 | Messerschutzeiste | 125cm | | |
| 41a | 770 04 | 1 | Messerschutzeiste | 135cm | | |
| 42 | 745 28 | 2 | Zugfeder | | | |
| 51 | 110 06 | 1 | Obermesserkopf | | | |
| 52 | 110 32 | 1 | Messerkopfplatte | | | |
| 53 | 396 39 | 1 | Obermesser | 1,20m | | |
| 53a | 109 44 | 1 | Obermesser | 1,40m | | |
| 54 | 110 16 | 12 | Doppelmesser Klinge | | | |
| 54a | 110 16 | 15 | Doppelmesser Klinge | | | |
| 55 | 766 06 | 3 | Doppelmesser Klinge | | | |
| 56 | | 1 | Senkniet | 6x37 | | |
| 57 | | 1 | Senkniet | 6x29 | | |
| 58 | | 1 | Senkniet | 6x24 | | |
| 59 | | 1 | Senkniet | 6x23 | | |
| 60 | | 29 | Halbrundniet | 6x12,5 | | |
| 60a | | 35 | Halbrundniet | 6x12,5 | | |
| 61 | 110 07 | 1 | Untermesserkopf | | | |
| 62 | 110 33 | 1 | Messerkopfplatte | | | |
| 63 | 396 40 | 1 | Untermesser | 1,22m | | |
| 63a | 766 04 | 1 | Untermesser | 1,40m | | |
| 64 | 110 16 | 13 | Doppelmesser Klinge | | | |
| 64a | 110 16 | 16 | Doppelmesser Klinge | | | |
| 65 | 766 06 | 2 | Doppelmesser Klinge mit Pilz | | | |
| 66 | 766 07 | 1 | Messer Klinge | | | |
| 67 | | 1 | Senkniet | 6x20 | | |
| 68 | | 2 | Senkniet | 6x12 | | |
| 69 | | 5 | Halbrundniet | 6x20 | | |
| 70 | | 1 | Halbrundniet | 6x18,5 | | |
| 71 | | 2 | Halbrundniet | 6x18 | | |
| 72 | | 23 | Halbrundniet | 6x12,5 | | |
| 72a | | 29 | Halbrundniet | 6x12,5 | | |

Tafel 1661 Generator Artikel-Nr. 3479 011

Blatt 1 von 1 für Maschinen mit: -Lamellen-Kupplungen 70mm Motorflansch
-Einscheiben-Kupplungen mit 100mm Motorflansch
mit Motor Rotax, MAG, Lombardini



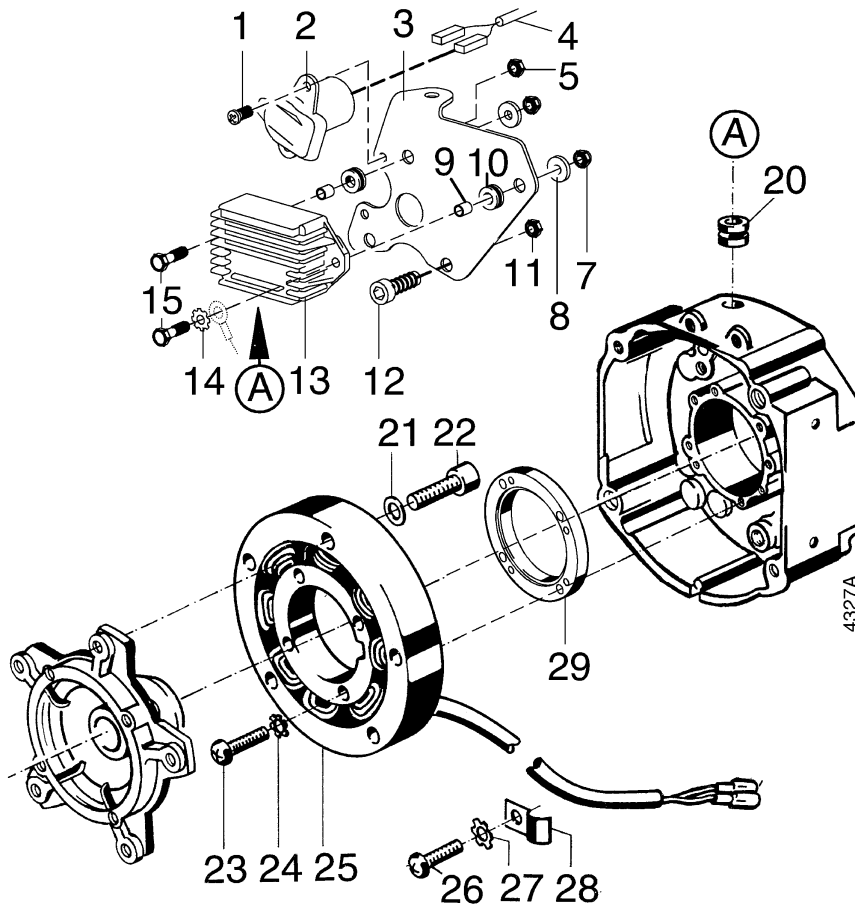
Montageanleitung = 998 082

| Pos. | Teil-Nr. | Benennung | Stück | Bemerkungen |
|------|----------|--|-------|---------------------------------------|
| 1 | 003 26 | Linsenschraube M 5 x 16 | 2 | ! > |
| 2 | | entfällt | | |
| 3 | 635 54 | Steckdose DIN 9680-A, 3polig | 1 | ! > |
| a | 723 20 | Schutzkappe | 1 | Einzelteil von 3 |
| 4 | 633 73 | Tragwinkel für Steckdose | 1 | ! > |
| 5 | 003 88 | Linsenschraube M 4 x 16 | 2 | ! > |
| 6 | 494 04 | Zahnscheibe A 4 | 2 | ! > |
| 7 | 281 05 | Sicherungsmutter M 5 | 2 | ! > |
| 8 | 518 63 | Kabeltülle 10/12 | 1 | |
| 9 | 635 55 | Stecker DIN 9680, 3polig | 1 | ! >, inkl. 10, 12, 13 |
| 10 | | Tülle | 1 | ! >, Einzelteil v. 9, ENL |
| 11 | 635 64 | Zugentlastung, rund 6,5 - 7,5 | 1 | ! > |
| 12 | | | | ! >, Einzelteil v. 9, ENL |
| 13 | 021 51 | Dichtring, Rundgummi, 25 x 2 | 1 | ! >, Einzelteil von 9 |
| 14 | 349 86 | Schraubensicherung VS 6 | 5 | |
| 15 | 002 30 | Innensechskantschraube M 6 x 35 | 5 | ! |
| 15a | 002 31 | Innensechskantschraube M 6 x 25 | 5 | ! |
| 16 | 494 05 | Zahnscheibe A 5 | 4 | |
| 17 | 003 22 | Linsenschraube M 5 x 25 | 4 | |
| 18 | 565 25 | Generator 12 V, 16 A, kpl. | 1 | inkl. 18a, 18b |
| 18a | 601 34 | Polrad, Außenring | 1 | Einzelteil von 18 |
| 18b | 601 35 | Ankerplatte, Innenteil | 1 | Einzelteil von 18 |
| 19 | 003 38 | Linsenschraube M 4 x 10 | 1 | ! |
| 19a | 581 70 | Linsenfurchschraube CM 5 x 10 | 1 | ! |
| 20 | 494 04 | Zahnscheibe A 4 | 1 | ! |
| 20a | 494 05 | Zahnscheibe A 5 | 1 | ! |
| 21 | 232 51 | Rohrschelle 8 x 10 x 1; Loch \varnothing 4,5 | 1 | ! |
| 21a | 726 35 | Rohrschelle 7 x 12 x 2; Loch \varnothing 8,3 | 1 | ! |
| 22 | 226 99 | Flachsteckhülse 6,3 | 2 | |
| 22a | 227 02 | Flachsteckhülse 4,8 | 1 | ! < |
| 23 | 003 27 | Linsenschraube M 4 x 20 | 2 | ! < |
| 24 | 494 04 | Zahnscheibe A 4 | 2 | ! < |
| 25 | 003 18 | Linsenschraube M 4 x 16 | 2 | ! <, nur für Ausführung mit MAG-Motor |
| 26 | 281 04 | Sicherungsmutter M 4 | 2 | ! <, nur für Ausführung mit MAG-Motor |
| 27 | 029 21 | Stecker, 3polig (passend f. Steckdose 263 22) | 1 | ! < |
| 28 | 263 22 | Steckdose, 3polig | 1 | |
| 29 | 564 96 | Tragwinkel für Steckdose | 1 | ! <, nur für Ausführung mit MAG-Motor |

! = auf Ausführung achten

Tafel 2505 Generator Artikel-Nr. 3479 021

Blatt 1 von 1 für Maschinen Robin-Benzin-Motor mit Einscheiben-/Zweischeiben-Kupplungen und 100mm Motorflansch

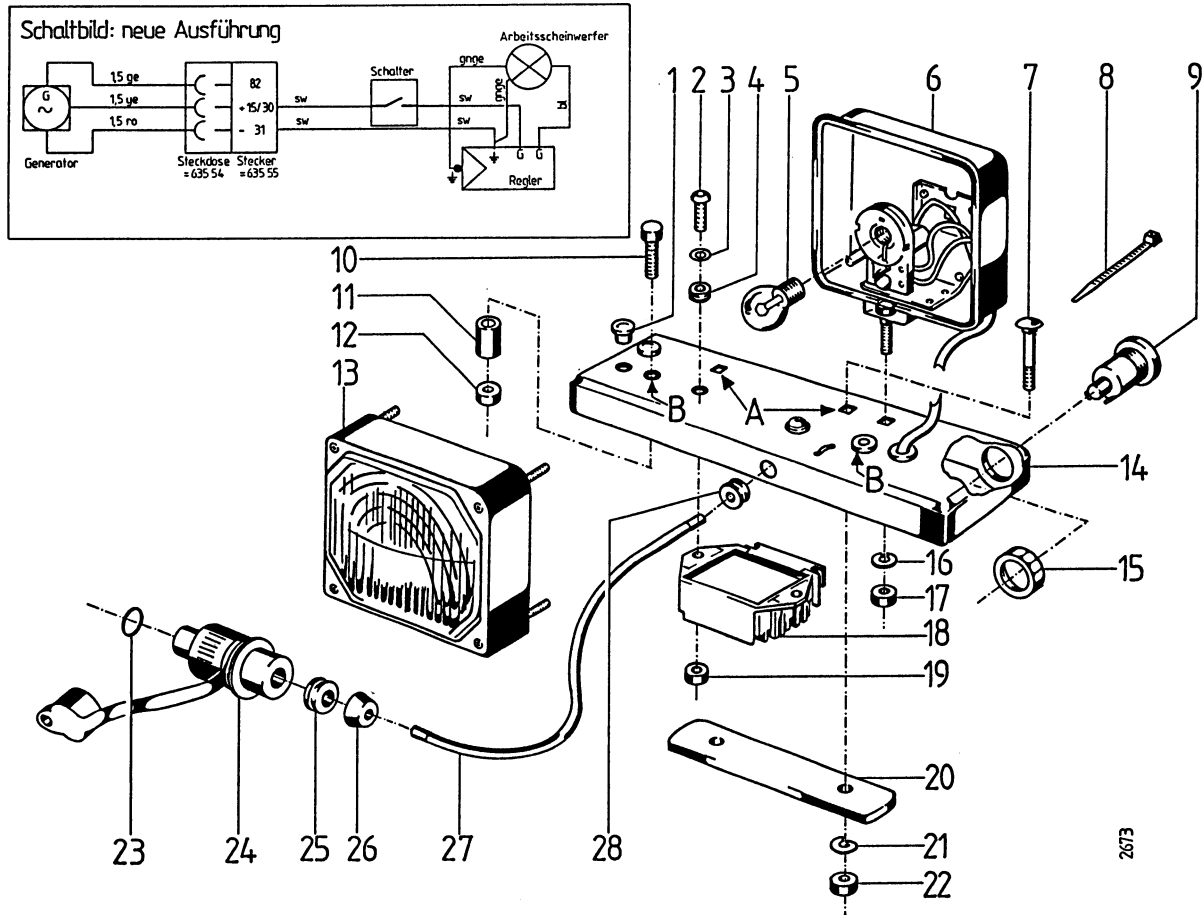


Achtung: Regler (13) muß mit den Tüllen (10) isoliert befestigt werden!
Montageanleitung = 998 306

| Pos. | Teil-Nr. | Benennung | Stück | Bemerkungen |
|------|----------|--------------------------------------|-------|--|
| 1 | 003 26 | Linsenschraube M 5x16 | 2 | |
| 2 | 635 54 | Steckdose 3 polig | 1 | |
| 3 | 725 51 | Tankstütze | 3 | |
| 4 | 763 59 | El-Leitungssatz, Regler-Steckdose | 1 | |
| 5 | 281 05 | Sicherungsmutter M 5 | 2 | |
| 7 | 281 08 | Sicherungsmutter M 8 | 2 | |
| 8 | 514 08 | Scheibe 8,3x22x2,5 | 2 | |
| 9 | 691 27 | Distanzring 8,5x14x5,8 | 2 | |
| 10 | 518 64 | Kabeltülle 14/20 | 2 | |
| 11 | 281 08 | Sicherungsmutter M 8 | 2 | |
| 12 | 002 17 | Innensechskantschraube M 8x20 | 2 | |
| 13 | 566 98 | Spannungsregler 12V o. Gleichrichter | 1 | |
| 14 | 494 08 | Zahnscheibe A 8 | 1 | |
| 15 | 001 51 | Sechskantschraube M 8x30 | 2 | |
| 16 | 635 55 | Stecker 3 polig | 1 | inkl. 18 |
| 17 | 635 64 | Zugentlastung | 1 | |
| 18 | 021 51 | Dichtring Rundgummi 25x2 | 1 | |
| 20 | 518 63 | Kabeltülle 10/12 | 1 | |
| 21 | 349 86 | Schraubensicherung VS 6 | 5 | |
| 22 | 002 31 | Innensechskantschraube M 6x25 | 5 | |
| 23 | 003 22 | Linsenfurhschraube CM 5x25 | 4 | |
| a | 774 59 | Linsenfurhschraube CM 5x35 | 4 | ! für Ausf. mit 29 |
| 24 | 494 05 | Zahnscheibe A 5 | 4 | |
| 25 | 763 60 | Generator 12V 90W | 1 | inkl. 25a |
| a | 601 34 | Polrad Außenring | 1 | |
| 26 | 581 70 | Linsenfurhschraube CM 5x10 | 1 | |
| 27 | 494 05 | Zahnscheibe A 5 | 1 | |
| 28 | 726 35 | Rohrschelle | 1 | |
| 29 | 774 58 | Distanzring | 1 | ! >34016289 für Einscheibenkupplung mit Motorflansch 774 40 |

Tafel 2149 Arbeitsscheinwerfer Artikel-Nr. 3479 511

Blatt 1 von 1



Achtung: Regler (18) muß mit den Tüllen (4) isoliert befestigt werden!

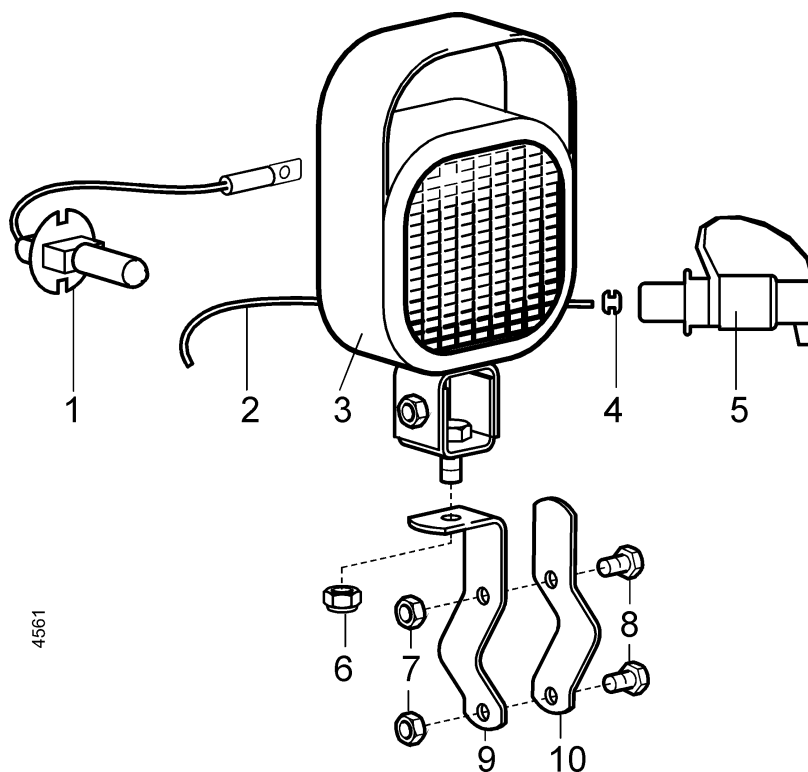
| Pos. | Teil-Nr. | Benennung | Stück | Bemerkungen |
|------|----------|--|-------|---------------------------|
| 1 | 575 49 | Verschlußstopfen 13 | 3 | |
| 2 | 003 16 | Linseninnensechskantschraube M 8 x 20 | 2 | |
| 3 | 011 91 | Federscheibe B 8 | 2 | |
| 4 | 518 63 | Kabeltülle | 2 | |
| 5 | 450 98 | Glühlampe 12 V 21 W | 1 | |
| 6 | 562 94 | Scheinwerfer mit Schraubfuß kpl. | 1 | inkl. 13, 16, 17 |
| 7 | 007 50 | Flachrundschraube M 10 x 75 | 2 | |
| 8 | 555 41 | Kabelbinder | 3 | |
| 9 | 552 88 | Druckschalter | 1 | |
| a | 592 78 | Schaltknopf mit Symbol „Licht“ | 1 | |
| 10 | 000 73 | Sechskantschraube M 8 x 110 | 2 | Anbauteile für agria 5500 |
| 11 | 552 36 | Distanzrohr | 2 | Anbauteile für agria 5500 |
| 12 | 281 08 | Sicherungsmutter M 8 | 2 | Anbauteile für agria 5500 |
| 13 | 619 40 | Scheinwerfereinsatz | 1 | Einzelteil von 6 |
| a | | Scheinwerferglas | | Einzelteil von 13, ENL |
| 14 | 592 75 | Träger für Arbeitsscheinwerfer | 1 | |
| 15 | | Überwurfmutter für Druckschalter | 1 | Einzelteil von 9, ENL |
| 16 | 494 10 | Zahnscheibe 10 | 1 | Einzelteile von 9 |
| 17 | 005 97 | Sechskantmutter M 10 | 1 | Einzelteile von 9 |
| 18 | 566 98 | Spannungsregler 12 V | 1 | isoliert befestigen |
| 19 | 005 95 | Sechskantmutter M 8 | 2 | 270 |
| 20 | 592 76 | Lasche | 1 | |
| 21 | | entfällt | | |
| 22 | 281 10 | Sicherungsmutter M 10 | 2 | |
| 23 | 021 51 | O-Ring 25 x 2 | 1 | Einzelteil von 24 |
| 24 | 635 55 | Stecker DIN 9680 - B) ¹ , 3polig | 1 | Einzelteil von 27 |
| a | 029 21 | Stecker (Metallausführung)) ¹ , 3polig, Ø 15 | 1 | |
| 25 | 635 64 | Zugentlastung | 1 | |
| 26 | | Steckertülle | | Einzelteil von 24, ENL |
| 27 | 592 77 | Leitungssatz | 1 | inkl. 24, 25 |
| 28 | 518 63 | Kabeltülle | 2 | |

¹ = auf Ausführung achten
 270 = mit Loctite 270 einkleben

Pos. 7.20.22 = Befestigungsteile für agria 3200 und 3400
 Pos. 10 - 12 = Befestigung für agria 5500

Tafel 2506 Arbeitsscheinwerfer Artikel-Nr. 3479 521

Blatt 1 von 1



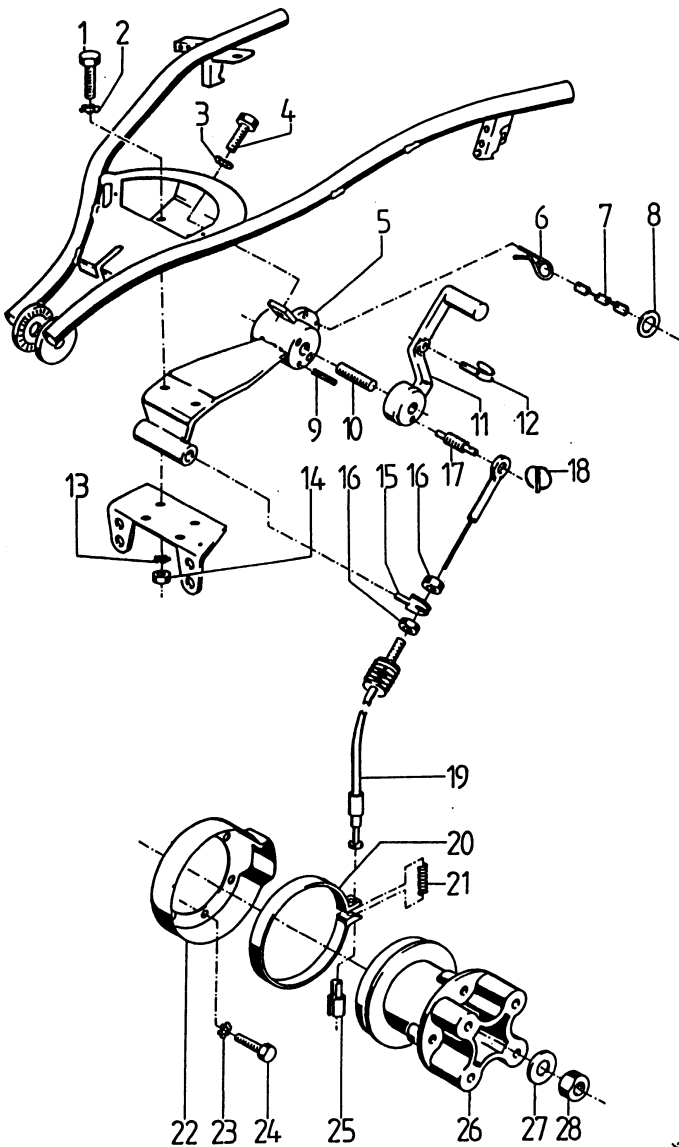
| Pos. | Teile-Nr. | Stück | Bezeichnung | Abmessung | Norm | Bemerkung |
|------|-----------|-------|-------------------------------|---------------------|------------|-----------|
| 1 | 768 94 | 1 | Glühlampe | H1 12V55W | | |
| 2 | 818 00 | 1 | Leitung | 2 x 1,0 x 1500br/bl | | |
| 3 | 763 92 | 1 | Scheinwerfer m. Schraubfuß | inkl. 1 | | |
| 4 | 635 64 | 1 | Zugentlastung | | | |
| 5 | 635 55 | 1 | Stecker | | DIN 9680-B | |
| 6 | 281 10 | 1 | Sicherungsmutter | M10 | DIN 980 | |
| 7 | 281 08 | 2 | Sicherungsmutter | M 8 | DIN 980 | |
| 8 | 804 00 | 2 | Sechskantschraube | M 8 x 30 | DIN 933 | |
| 9 | 763 91 | 1 | Halter f. Arbeitsscheinwerfer | 30 x 4 x 135 | | |
| 10 | 759 00 | 1 | Rohrschelle | | | |

Tafel 2171

Bremseinrichtung

Artikel-Nr. 3451 011

Blatt 1 von 1



| Pos. | Teil-Nr. | Benennung | Stück | Bemerkungen |
|------|----------|--|-------|-------------|
| 1 | 001 09 | Sechskantschraube M 8 x 20 | 2 | |
| 2 | 494 08 | Zahnscheibe A 8 | 4 | |
| 3 | 568 08 | Federscheibe 8,4 x 22 x 1 | 1 | |
| 4 | 001 02 | Sechskantschraube M 8 x 16 | 1 | |
| 5 | 623 64 | Bremshebelträger | 1 | |
| 6 | 207 90 | Federstecker 4 x 64 | 1 | |
| 7 | 954 412 | Rundstkette G2 x 12, ca.100 mm | M | |
| 8 | 481 89 | Springring 26 / 1,8 | 1 | |
| 9 | 165 33 | Spannhülse 6 x 40 | 2 | |
| 10 | 173 71 | Gewindestift M 14 x 1,5 x 80, Schlitz + Kegelkuppe | 1 | |
| a | 455 81 | Gewindestift M 8 x 10 Innensechskant + Ringschneide | 1 | 242 |
| 11 | 173 66 | Lenkbremshebel, links | 1 | |
| a | 173 67 | Lenkbremshebel, rechts | 1 | |
| 12 | 252 31 | Klappstecker 8 x 31, verz. | 1 | |
| 13 | 494 08 | Zahnscheibe A 8 | 2 | |
| 14 | 005 95 | Sechskantmutter M 8 | 2 | |
| 15 | 623 72 | Widerlager | 2 | |
| 16 | 005 95 | Sechskantmutter M 8 | 2 | |
| 17 | 623 71 | Sondschr. Zapfen M 12 x 1,5 x 45 | 2 | 638 |
| 18 | 282 10 | Federsplint 10 x 3,2 | 2 | |
| 19 | 623 73 | Bowdenzug, Bremse 2 / 1030/120 | 2 | |
| 20 | 593 47 | Bremsband, mit Belag 130 x 20 | 2 | |
| 21 | 140 97 | Druckfeder 10,5/1 / 44/W11 | 2 | |
| 22 | 623 69 | Wickelschutztopf Bremse 40 mm | 2 | |
| 23 | 494 08 | Zahnscheibe A 8 | 6 | |
| 24 | 001 02 | Sechskantschraube M 8 x 16 | 6 | |
| 25 | 593 52 | Bowdenbundhülse 6,2 / 6, Schlitz | 2 | |
| 26 | 623 68 | Stufennabe mit Bremsring | 2 | |
| 27 | 514 16 | Scheibe 16,5 x 42 x 5 | 2 | |
| 28 | 281 19 | Sicherungsmutter M 16 x 1,5 | 2 | |

242 = mit Loctite 242 einkleben

638 = mit Loctite 638 einkleben

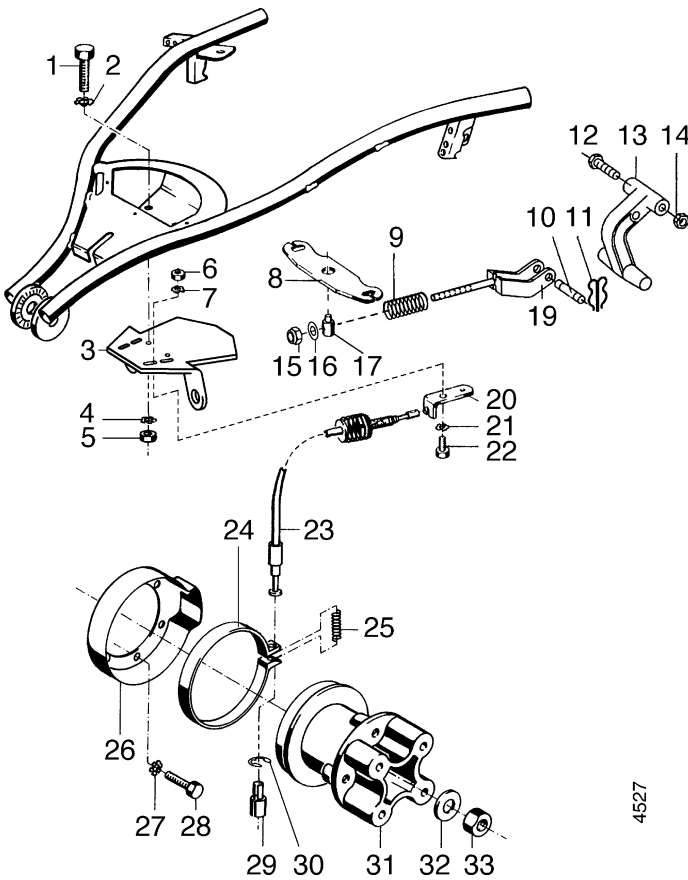
3006

Tafel 2171_01

Zentral-Bremseinrichtung

3451 021

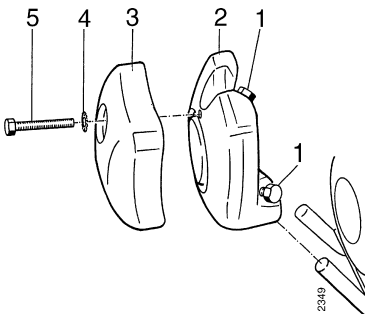
Blatt 1 von 1



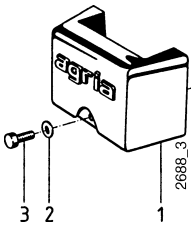
| Pos. | Teil-Nr. | Benennung | Stück | Bemerkungen |
|------|----------|----------------------------------|-------|-------------|
| 1 | 001 09 | Sechskantschraube M 8 x 20 | 2 | |
| 2 | 494 08 | Zahnscheibe A 8 | 4 | |
| 3 | 762 27 | Lagerplatte | 1 | |
| 4 | 494 08 | Zahnscheibe A 8 | 2 | |
| 5 | 005 95 | Sechskantmutter M 8 | 2 | |
| 6 | 005 95 | Sechskantmutter M 8 | 2 | |
| 7 | 537 08 | Doppelzahnscheibe 8 | 2 | |
| 8 | 737 75 | Waagebalken | 1 | |
| 9 | 756 81 | Druckfeder | 1 | |
| 10 | 737 42 | Zylinderbolzen 10 x 36 | 1 | |
| 11 | 282 10 | Federsplint | 2 | |
| 12 | 000 39 | Sechskantschraube M10x 45 | 1 | |
| 13 | 695 79 | Schalthebel | 1 | |
| 14 | 281 10 | Sicherungsmutter M10 | 1 | |
| 15 | 120 13 | Sicherungsmutter | 1 | |
| 16 | 763 33 | Kugelscheibe C 8,4 | 1 | |
| a | 007 80 | Scheibe 6,4 x 12,5 x 1,6 | 1 | |
| 17 | 592 35 | Gelenkschraube M10 | 1 | LM508ASC |
| 19 | 767 27 | Bowdenzugbügel | 1 | |
| 20 | 479 83 | Seilzugwiderlager | 2 | |
| 21 | 494 08 | Zahnscheibe A 8 | 2 | |
| 22 | 001 09 | Sechskantschraube M 8 x 20 | 2 | |
| 23 | 767 28 | Bowdenzug, Bremse | 2 | |
| 24 | 593 47 | Bremsband, mit Belag 130 x 20 | 2 | |
| 25 | 140 97 | Druckfeder 10,5/1 / 44/W11 | 2 | |
| 26 | 623 69 | Wickelschutztopf Bremse 40 mm | 2 | |
| 27 | 494 08 | Zahnscheibe A 8 | 6 | |
| 28 | 001 02 | Sechskantschraube M 8 x 16 | 6 | |
| 29 | 593 52 | Bowdenbundhülse 6,2 / 6, Schlitz | 2 | |
| 30 | 014 10 | Idealscheibe 5,0 x 0,7 | 1 | |
| 31 | 623 68 | Stufennabe mit Bremsring | 2 | |
| 32 | 514 16 | Scheibe 16,5 x 42 x 5 | 2 | |
| 33 | 281 19 | Sicherungsmutter M 16 x 1,5 | 2 | |

242 = mit Loctite 242 einkleben

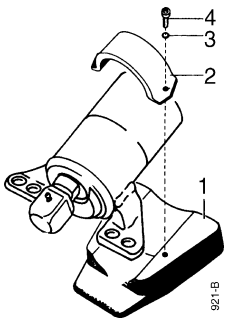
638 = mit Loctite 638 einkleben

Tafel 2224 Gewichte

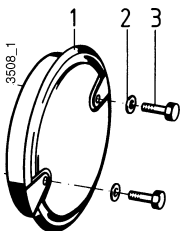
| Pos. | Teil-Nr. | Benennung | Stück | Bemerkungen |
|------|----------|-----------------------------|-------|-------------|
| 1 | 001 77 | Sechskantschraube M 16 x 25 | 2 | |
| 2 | 3428 011 | Frontgewicht | 1 | inkl. 1 |
| 3 | 2428 111 | Frontzusatzgewicht | 1 | inkl. 4 - 5 |
| 4 | 494 16 | Zahnscheibe A 16 | 1 | |
| 5 | 000 30 | Sechskantschraube M 16 x 80 | 1 | |

Tafel 2356 Frontgewicht

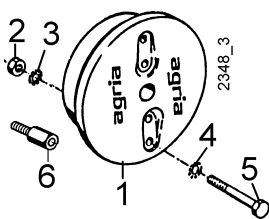
| Pos. | Teil-Nr. | Benennung | Stück | Bemerkung |
|------|----------|-----------------------------|-------|-----------|
| 1 | 3228 011 | Frontgewicht | 1 | inkl. 2-3 |
| 2 | 007 85 | Scheibe 13 x 24 x 2,5 | 1 | |
| 3 | 000 09 | Sechskantschraube M 12 x 50 | 1 | |

Tafel 2357 Zusatzgewicht für Planeten-Mäheinrichtung

| Pos. | Teil-Nr. | Benennung | Stück | Bemerkungen |
|------|----------|---|-------|-------------|
| 1 | 3446 911 | Zusatzgewicht für Planeten-Mäh-einrichtung für Ausf. Dieselmotor) | | inkl. 2 - 4 |
| 2 | 587 96 | Haltebügel | 1 | |
| 3 | 164 71 | Schraubensicherung VS 10 | 2 | |
| 4 | 002 53 | Innensechskantschraube M 10 x 30 | 2 | |

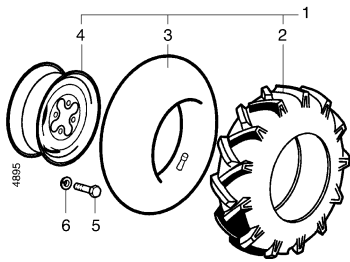
Tafel 2354 Radgewicht 2421 111

| Pos. | Teil-Nr. | Benennung | Stück | Bemerkungen |
|------|----------|-----------------------------|-------|-----------------|
| 1 | 2421 111 | Paar Radgewicht 12" | | inkl. Schrauben |
| 2 | 000 30 | Sechskantschraube M 16 x 80 | 4 | |
| a | 001 40 | Sechskantschraube M 16 x 30 | 6 | |
| 3 | 007 87 | Scheibe 17 x 30 x 3 | 4 | |

Tafel 2353 Radgewicht 3221 051

| Pos. | Teil-Nr. | Benennung | Stück | Bemerkung |
|------|----------|----------------------------------|-------|-------------|
| 1 | 3221 051 | Paar Radgewicht 10"/12" | 1 | inkl. 2 - 5 |
| 2 | 005 97 | Sechskantmutter M 10 | 4 | |
| 3 | 494 10 | Zahnscheibe A10 | 4 | |
| 4 | 537 10 | Doppelzahnscheibe 10 | 4 | |
| 5 | 000 78 | Sechskantschraube M 10 x 120 | 4 | |
| a | 000 75 | Sechskantschraube M 10 x 80 | 4 | für 3400 KL |
| 6 | 736 26 | Sonder-Radschraube M 12x1,5 x 30 | 4 | für 3400 KL |

)¹= auf Ausführung achten



Pos. Teil-Nr. Benennung Stück Bemerkungen

Tafel 2222 01 Triebräder 0190 111 Ackerprofil

| | | | | |
|---|----------|-----------------------------------|---|----------|
| 1 | 0190 111 | Paar Triebräder 5.0-10 (2 PR) | 1 | |
| 2 | 536 16 | Reifen 5.0-10 (2 PR) | 2 | |
| 3 | 536 17 | Schlauch 5.0-10 | 2 | |
| 4 | 536 14 | Scheibenrad 3,50 B x 10 | 2 | |
| 5 | 288 21 | Sechskantschraube M 12 x 1,5 x 30 | 8 | 🔩 100 Nm |
| 6 | 269 95 | Federring C 12,5 | 8 | |

Tafel 2222 02 Triebräder 0190 112 Ackerprofil

| | | | | |
|---|----------|-----------------------------------|---|----------|
| 1 | 0190 112 | Paar Triebräder 5.0-10 (4PR) | 1 | |
| 2 | 618 87 | Reifen 5.0-10 (4PR) | 2 | |
| 3 | 536 17 | Schlauch 5.0-10 | 2 | |
| 4 | 536 14 | Scheibenrad 3,50 B x 10 | 2 | |
| 5 | 288 21 | Sechskantschraube M 12 x 1,5 x 30 | 8 | 🔩 100 Nm |
| 6 | 269 95 | Federring C 12,5 | 8 | |

Tafel 2222 03 Triebräder 0190 113 Ackerprofil Bibagrip

| | | | | |
|---|----------|-----------------------------------|---|----------|
| 1 | 0190 113 | Paar Triebräder 5.0-10 (2PR) | 1 | |
| 2 | 767 13 | Reifen 5.0-10 (2PR) | 2 | |
| 3 | 536 17 | Schlauch 5.0-10 | 2 | |
| 4 | 536 14 | Scheibenrad 3,50 B x 10 | 2 | |
| 5 | 288 21 | Sechskantschraube M 12 x 1,5 x 30 | 8 | 🔩 100 Nm |
| 6 | 269 95 | Federring C 12,5 | 8 | |

Tafel 2222 05 Triebräder 3291 051 Ackerprofil

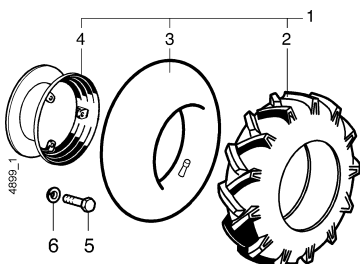
| | | | | |
|---|----------|-----------------------------------|---|----------|
| 1 | 3291 051 | Paar Triebräder 6-12 (2 PR) | 1 | |
| 2 | 158 38 | Reifen 6.0-12 (2 PR) | 2 | |
| 3 | 133 91 | Schlauch 6.00-12 | 2 | |
| 4 | 724 72 | Scheibenrad 5J x 12 | 2 | |
| 5 | 288 21 | Sechskantschraube M 12 x 1,5 x 30 | 8 | 🔩 100 Nm |
| 6 | 269 95 | Federring C 12,5 | 8 | |

Tafel 2222 04 Triebräder 2490 041 Ackerprofil

| | | | | |
|---|----------|-----------------------------------|---|-------------------|
| 1 | 2490 041 | Paar Triebräder 4.00-8 (2 PR) | 1 | |
| 2 | 024 36 | Reifen 4.00-8 (2 PR) | 2 | |
| a | 288 32 | Reifen 4.00-8 (6 PR) | 2 | |
| 3 | 024 51 | Schlauch 4.00-8 | 2 | !, gerades ventil |
| a | 151 02 | Schlauch 4.00-8 | 2 | !, Winkelventil |
| 4 | 054 69 | Scheibenrad 2,50A x 8 | 2 | |
| 5 | 288 21 | Sechskantschraube M 12 x 1,5 x 30 | 8 | 🔩 100 Nm |
| 6 | 269 95 | Federring C 12,5 | 8 | |

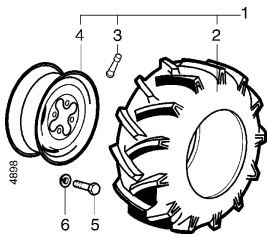
Tafel 2222 06 Triebräder 5490 011 Ackerprofil Bibagrip

| | | | | |
|---|----------|--|---|-------------------|
| 1 | 5490 011 | Paar Triebräder 4.00-8 Bibagrip(2 PR)1 | 1 | |
| 2 | 633 78 | Reifen 4.00-8 Bibagrip (2 PR) | 2 | |
| 3 | 024 51 | Schlauch 4.00-8 | 2 | !, gerades ventil |
| a | 151 02 | Schlauch 4.00-8 | 2 | !, Winkelventil |
| 4 | 054 69 | Scheibenrad 2,50A x 8 | 2 | |
| 5 | 288 21 | Sechskantschraube M 12 x 1,5 x 30 | 8 | 🔩 100 Nm |
| 6 | 269 95 | Federring C 12,5 | 8 | |



**Tafel 2424 01 Triebräder 3490 111 Ackerprofil Grobstollen
Speichenrad**

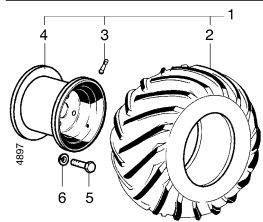
| | | | | |
|---|----------|-----------------------------------|---|----------|
| 1 | 3490 111 | Paar Triebräder 5.0-12 (4 PR) | 1 | |
| 2 | 591 62 | Reifen 5.00-12 Grobstollen (4 PR) | 2 | |
| 3 | 591 52 | Schlauch 5.00-12 | 2 | |
| 4 | 512 83 | Speichenrad 5J x12 | 2 | |
| 5 | 288 21 | Sechskantschraube M 12 x 1,5 x 30 | 6 | 🔩 100 Nm |
| 6 | 269 95 | Federring C 12,5 | 6 | |

**Tafel 2655 01 Triebräder 5990 611 Ackerbreitreifen**

| | | | | |
|---|----------|-----------------------------------|---|--------|
| 1 | 5990 611 | Paar Triebräder 23 x 8.5-12 | 1 | |
| 2 | 765 88 | Reifen 23 x 8.5-12 (4PR) | 2 | |
| 3 | 393 99 | Schlauchlosventil 43 GS 16 | 2 | |
| 4 | 765 86 | Scheibenrad 7.00 x 12 | 2 | |
| 5 | 288 21 | Sechskantschraube M 12 x 1,5 x 30 | 8 | 100 Nm |
| 6 | 269 95 | Federring C 12,5 | 8 | |

Tafel 2655 02 Triebräder 5990 711 Ackerbreitreifen

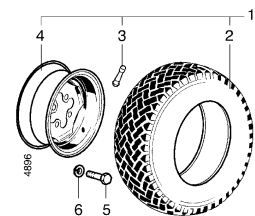
| | | | | |
|---|----------|-----------------------------------|---|--------|
| 1 | 5990 711 | Paar Triebräder 23 x 10.50-12 | 1 | |
| 2 | 572 67 | Reifen 23 x 10.50-12 (4PR) | 2 | |
| 3 | 393 99 | Schlauchlosventil 43 GS 16 | 2 | |
| 4 | 765 87 | Scheibenrad 9.00x12 | 2 | |
| 5 | 288 21 | Sechskantschraube M 12 x 1,5 x 30 | 8 | 100 Nm |
| 6 | 269 95 | Federring C 12,5 | 8 | |

**Tafel 2383 01 Triebräder 3490 611 Terra Grip**

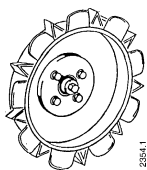
| | | | | |
|---|----------|-----------------------------------|---|--------|
| 1 | 3490 611 | Paar Triebräder 21 x 11.00-8 | 1 | |
| 2 | 691 37 | Reifen 21 x 11.00-8 (4 PR) | 2 | |
| 3 | 330 23 | Schlauchlosventil 11,5 | 2 | |
| 4 | 691 35 | Scheibenrad 8.50 A x 8H2 | 2 | |
| 5 | 288 21 | Sechskantschraube M 12 x 1,5 x 30 | 8 | 100 Nm |
| 6 | 269 95 | Federring C 12,5 | 8 | |

Tafel 2383 02 Triebräder 5490 611 Terra Grip

| | | | | |
|---|----------|-----------------------------------|---|--------|
| 1 | 5490 611 | Paar Triebräder 16 x 6.50-8 | 1 | |
| 2 | 690 49 | Reifen 16 x 6.50-8 (4 PR) | 2 | |
| 3 | 330 23 | Schlauchlosventil 11,5 | 2 | |
| 4 | 690 47 | Scheibenrad 5.50 A x 8 | 2 | |
| 5 | 288 21 | Sechskantschraube M 12 x 1,5 x 30 | 8 | 100 Nm |
| 6 | 269 95 | Federring C 12,5 | 8 | |

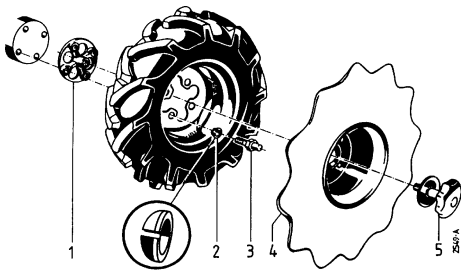
**Tafel 2384 Triebräder 3490 511 Rasenprofil**

| | | | | |
|---|----------|-----------------------------------|---|--------|
| 1 | 3490 511 | Paar Triebräder 20 x 8.00-10 | 1 | |
| 2 | 620 87 | Reifen 20 x 8.00-10, (4 PR) | 2 | |
| 3 | 330 23 | Schlauchlosventil 11,5 | 2 | |
| 4 | 622 36 | Scheibenrad 5.50 l x 10 | 2 | |
| 5 | 288 21 | Sechskantschraube M 12 x 1,5 x 30 | 8 | 100 Nm |
| 6 | 269 95 | Federring C 12,5 | 8 | |

**Tafel 2385 Eisentriebräder 2413 111**

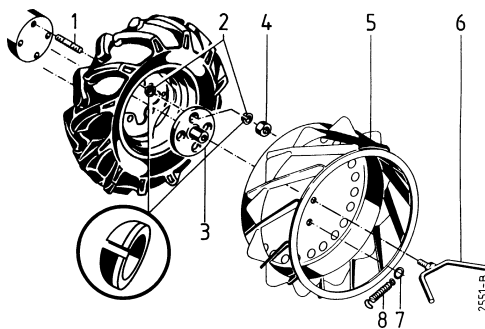
| | | | | |
|---|----------|----------------------|---|--|
| 1 | 2413 111 | Paar Eisentriebräder | 1 | |
|---|----------|----------------------|---|--|

Tafel 2223 Radsterne



| Pos. | Teil-Nr. | Benennung | Stück | Bemerkungen |
|------|----------|--|-------|-------------|
| 1 | 5516 011 | Paar Radzwischenflansche für Radsterne | | inkl. 1a-3 |
| a | 573 80 | Radzwischenflansch | 2 | |
| 2 | 269 95 | Federring C 12,5 | 8 | |
| 3 | 573 81 | Radschraube M 12 x 1,5 x 45 | 8 | 70 Nm |
| 4 | 5417 011 | Paar Radsterne f. 4.00-8 | | inkl. 4b; 5 |
| a | 5517 011 | Paar Radsterne f. 5.0-10 | | inkl. 4c; 5 |
| b | 589 75 | Radstern ca. Ø 450 f. 4.00-8 | 2 | |
| c | 573 77 | Radstern ca. Ø 530 f. 5.0-10 | 2 | |
| 5 | 573 79 | Griffschraube M 18 x 1,5 | 2 | |

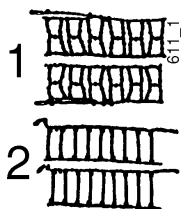
Tafel 2386 Greiferräder



| Pos. | Teil-Nr. | Benennung | Stück | Bemerkungen |
|------|----------|---|-------|--------------------------------|
| | 5417 511 | Paar Greiferräder f. 4.00-8 (Ø 380) | | inkl. 1-3, 4, 5b, 5c, 6-8 |
| | 5517 511 | Paar Greiferräder f. 5.0-10 (Ø 534) für Ausf. Stufennabe | | inkl. 1-3, 4, 5d, 5e, 6-8 |
| | 5517 521 | Paar Greiferräder f. 5.0-10 (Ø 534) für Ausf. Sechskant-Radwelle für Ausf. Lenkbremsskupplung | | inkl. 1, 2, 3a, 4, 5d, 5e, 6-8 |
| 1 | 198 94 | Stiftschraube M 12 x 1,5 x 40 | 8 | 270 |
| 2 | 269 95 | Federring C 12,5 | 16 | |
| 3 | 634 12 | Mitnehmernabe L = 63 mm für Ausf. Stufennabe | 2 | |
| a | 721 13 | Mitnehmernabe L = 88 mm für Ausf. Sechskant-Radwelle für Ausf. Lenkbremsskupplung | 2 | |
| b | 762 32 | Mitnehmernabe L = 143 mm für Lenkbremsskupplung mit Bereifung 21x11.00x8TG | 2 | |
| 4 | 006 10 | Sechskantmutter M 12 x 1,5 | 8 | 70 Nm |
| 5 | 634 15 | Eisengiterrad, links, 4.00-8 | 1 | (wie Abb.) * |
| a | 634 16 | Eisengiterrad, rechts, 4.00-8 | 1 | (spiegelbildl.) * |
| b | 724 33 | Eisengiterrad, links, 4.00-8 | 1 | (wie Abb.) ** |
| c | 724 34 | Eisengiterrad, rechts, 4.00-8 | 1 | (spiegelbildl.) ** |
| d | 634 03 | Eisengiterrad, links, 5.0-10 | 1 | (wie Abb.) |
| e | 634 04 | Eisengiterrad, rechts, 5.0-10 | 1 | (spiegelbildl.) |
| 6 | 756 09 | Flügelschraube M 16 x 60 | 2 | |
| 7 | 481 89 | Springring | 2 | |
| 8 | 430 15 | Zugfeder | 2 | |

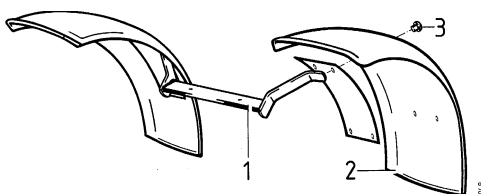
*alte Ausf. 192 mm breit)¹
**neue Ausf. 230 mm breit)¹

Tafel 2358 Schneeketten



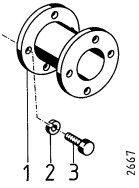
| Pos. | Teil-Nr. | Benennung | Stück | Bemerkungen |
|------|----------|--|-------|-------------|
| 1 | 0490 981 | Paar Schneeketten für 13x5.00-6 | | |
| a | 2490 991 | Paar Schneeketten für 4.00-8 | | |
| b | 2491 981 | Paar Schneeketten für 5.0-10 und 4.00-12 | | |
| c | 3790 911 | Paar Schneeketten für 6.50/80-12 | | |
| d | 5990 981 | Paar Schneeketten für 23x8.5-12 | | |
| 2 | 0490 971 | Paar Schneeketten für 13x5.00-6 und 3.50-6 | | |

Tafel 2469 Kotflügel



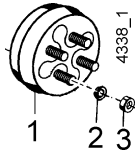
| Pos. | Teil-Nr. | Benennung | Stück | Bemerkungen |
|------|----------|---------------------|-------|-------------|
| 1 | 3424 011 | Kotflügel kpl. | | inkl. 2 - 3 |
| 2 | 556 20 | Kotflügel | 2 | |
| 3 | 560 58 | Blindniete 4,8 x 11 | 12 | |

Tafel 2387 Radspurerweiterung



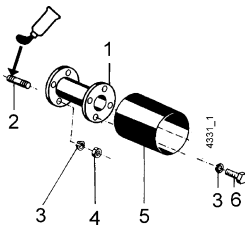
| Pos. | Teil-Nr. | Benennung | Stück | Bemerkungen |
|------|----------|---|-------|-------------|
| 1 | 5519 031 | Paar Radspurerweiterung 2 x 9 cm (z.B. 3400 KL mit Terra-Grip) | | inkl. 2-3 |
| 2 | 269 95 | Federring C 12,5 (kugelig) | 8 | |
| 3 | 288 21 | Sechskantschraube M 12 x 1,5 x 30 | 8 | |

Tafel 2507 Radspurerweiterung



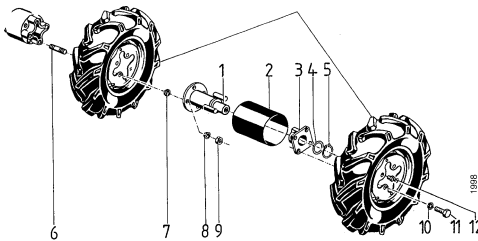
| Pos. | Teil-Nr. | Benennung | Stück | Bemerkungen |
|------|----------|--|-------|-------------|
| 1 | 2419 011 | Paar Radspurerweiterung 2 x 6 cm (z.B. 3400 KL für Schmalspur mit 5.0-10AS) | | inkl. 2-3 |
| 2 | 269 95 | Federring C 12,5 (kugelig) | 8 | |
| 3 | 006 10 | Sechskantmutter M 12 x 1,5 | 8 | |

Tafel 2508 Zwischenflansch für Zwillingsbereifung



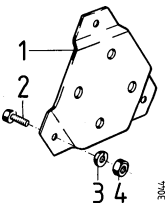
| Pos. | Teil-Nr. | Benennung | Stück | Bemerkungen |
|------|----------|-----------------------------------|-------|-------------|
| 1 | 5616 511 | Paar Radzwischenflansch 2 x 20 cm | | inkl. 2-6 |
| 2 | 198 94 | Stiftschraube M 12 x 1,5 x 40 | 8 | 🔧 270 |
| 3 | 269 95 | Federring C 12,5 (kugelig) | 16 | |
| 4 | 006 10 | Sechskantmutter M 12 x 1,5 | 8 | |
| 5 | 593 42 | Wickelschutzrohr 212 mm | 2 | |
| 6 | 288 21 | Sechskantschraube M 12 x 1,5 x 30 | 8 | |

Tafel 2388 Ausgleichnaben für Zwillingsbereifung



| Pos. | Teil-Nr. | Benennung | Stück | Bemerkungen |
|------|----------|---|-------|-------------|
| | 5519 011 | Paar Ausgleichnaben f. Zwillingsbereifung | | |
| 1 | 593 38 | Radflanschswelle | 2 | |
| 2 | 593 42 | Wickelschutzrohr | 2 | |
| 3 | 536 33 | Radflansch | 2 | |
| 4 | 281 51 | Einstellscheibe 45 x 54,5 x 1 | 2 | |
| 5 | 013 52 | Sicherungsring 45a x 2,5 | 2 | |
| 6 | 198 94 | Stiftschraube M 12 x 1,5 x 40 | 8 | 🔧 270 |
| 7 | 269 95 | Federring C 12,5 | 8 | |
| 8 | 269 95 | Federring C 12,5 | 8 | |
| 9 | 006 10 | Sechskantmutter M 12 x 1,5 | 8 | |
| 10 | 269 95 | Federring C 12,5 | 8 | |
| 11 | 288 21 | Sechskantschraube M 12 x 1,5 x 30 | 8 | 🔧 70 Nm |
| 12 | 263 90 | Schmiernippel H 1 SFG 6 x 1 | 2 | |

Tafel 2389 Radzwischenflansch

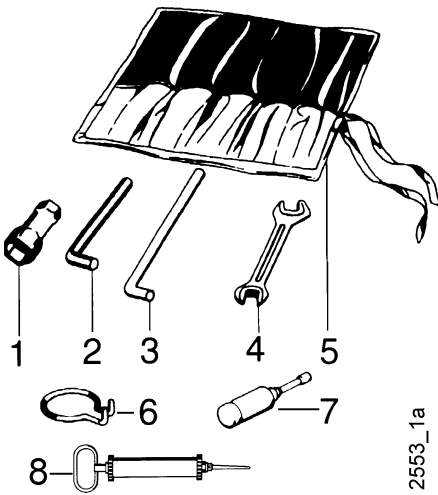


| Pos. | Teil-Nr. | Benennung | Stück | Bemerkungen |
|------|----------|--|-------|-------------|
| 1 | 3419 011 | Paar Radzwischenflansch (z.B. f. Triebräder m. Speichenrad Loch. Ø 200) | 1 | inkl. 2 - 4 |
| 2 | 288 61 | Sechskantschraube M 12 x 1,5 x 30 | 6 | |
| 3 | 269 95 | Federring C 12,5 (kugelig) | 6 | |
| 4 | 201 14 | Sicherungsmutter M 12 x 1,5 | 6 | 🔧 70 Nm |

Tafel 2137 Schmierstoffe, Korrosionsschutzmittel, Klebstoffe, Lacke

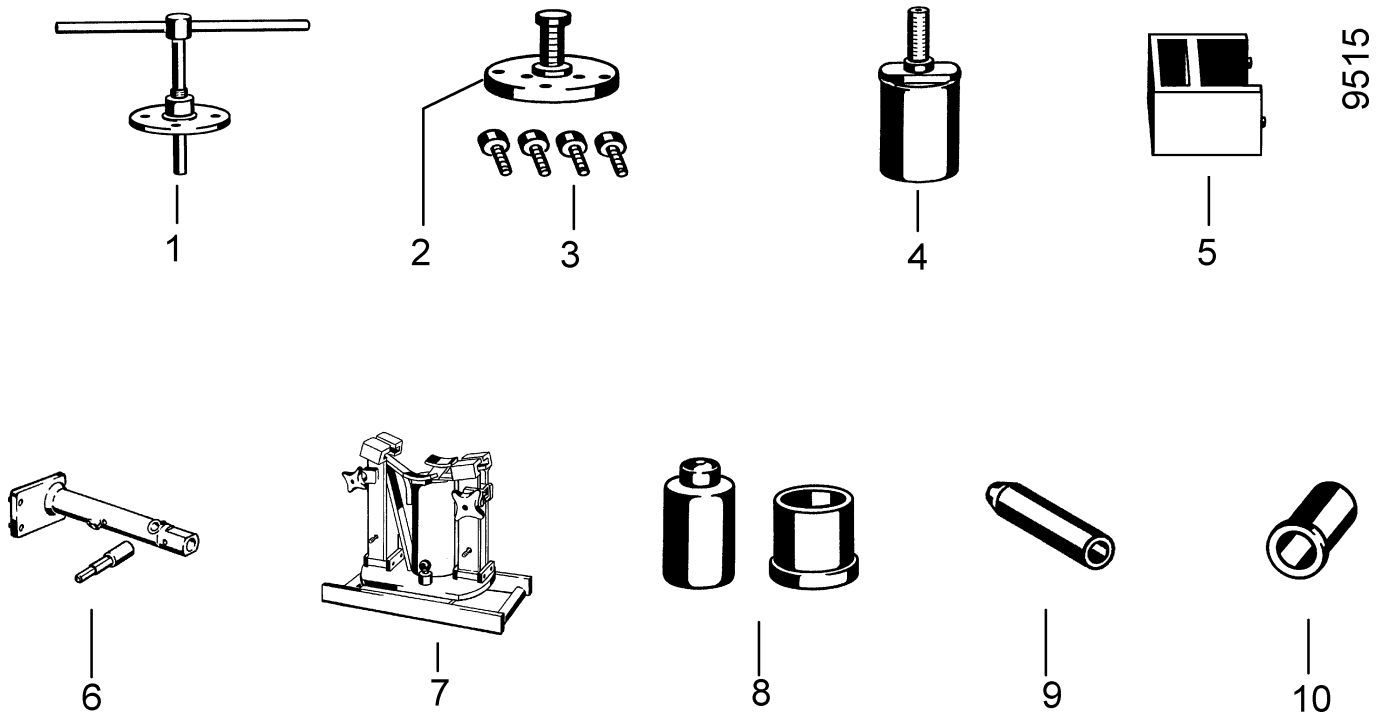
| Pos. | Teil-Nr. | Benennung | | |
|------|----------|------------------------------|-------------|------------------|
| 2 | 604 80 | Spezialfett, wasserresistent | | Patrone 400 g |
| 3 | 671 20 | Gleitmo-Paste | | Tube 50 g |
| 4 | 799 09 | Kraftstoff-Stabilisator | | Beutel 5g |
| 5 | 690 36 | Bio-Korrosionsschutzöl | | Flasche 500 ml |
| 6 | 559 94 | Klebstoff, mittelfest, | Loctite 242 | Flasche 50 ml |
| a | 559 95 | Klebstoff, stark, | Loctite 270 | Flasche 50 ml |
| b | 559 96 | Klebstoff, hochfest, | Loctite 638 | Flasche 50 ml |
| 7 | 559 97 | Flächendichtung, flüssig, | Loctite 573 | Tube 250 ml |
| 8 | 181 03 | Sprühlack, birkengrün | | Sprühdose 400 ml |
| a | 712 98 | Sprühlack, rot RAL 2002 | | Sprühdose 400 ml |
| b | 509 68 | Sprühlack, schwarz | | Sprühdose 400 ml |
| 9 | 713 13 | Reifendichtgel | Terra-S | Flasche 1 Ltr. |

Tafel 2124 Werkzeug



| Pos. | Teil-Nr. | Benennung | Bemerkung |
|------|----------|---------------------------------|--------------------------------------|
| | 490 00 | Werkzeugsatz | (inkl. 1, 1a, 1b, 2, 3, 4, 4a, 5) |
| 1 | 479 50 | Sechskantsteckschlüssel 9 x 24 | |
| a | 354 96 | Sechskantsteckschlüssel 21 x 26 | |
| b | 281 47 | Sechskantsteckschlüssel 17 | |
| c | 281 68 | Sechskantsteckschlüssel 19 x 21 | |
| d | 724 70 | Sechskantsteckschlüssel 13 x 21 | |
| 2 | 025 26 | Sechskantstiftschlüssel 8 | |
| a | 025 25 | Sechskantstiftschlüssel 6 | |
| b | 025 27 | Sechskantstiftschlüssel 10 | |
| c | 025 24 | Sechskantstiftschlüssel 4 | |
| 3 | 025 12 | Drehstift Ø 10 | |
| a | 724 71 | Drehstift Ø 8 | |
| 4 | 175 10 | Doppelmaulschlüssel 10 x 11 | |
| a | 172 17 | Doppelmaulschlüssel 13 x 17 | |
| b | 493 41 | Doppelmaulschlüssel 19 x 24 | |
| 5 | 044 27 | Werkzeugtasche | |
| 6 | 568 99 | Ringhaken | Demontage: Schaltstangen-Federsplint |
| 7 | 025 43 | Fettpresse 36 x 140 | |
| 8 | 771 83 | Ölabsaugpumpe | |

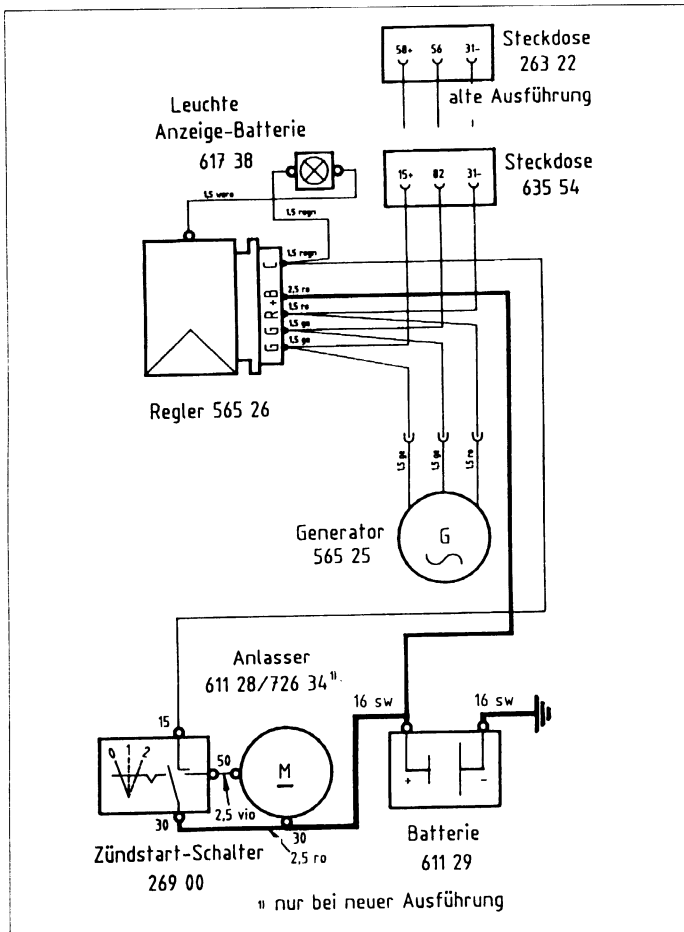
Tafel 2516 Montage- und Einstellwerkzeuge für Getriebe



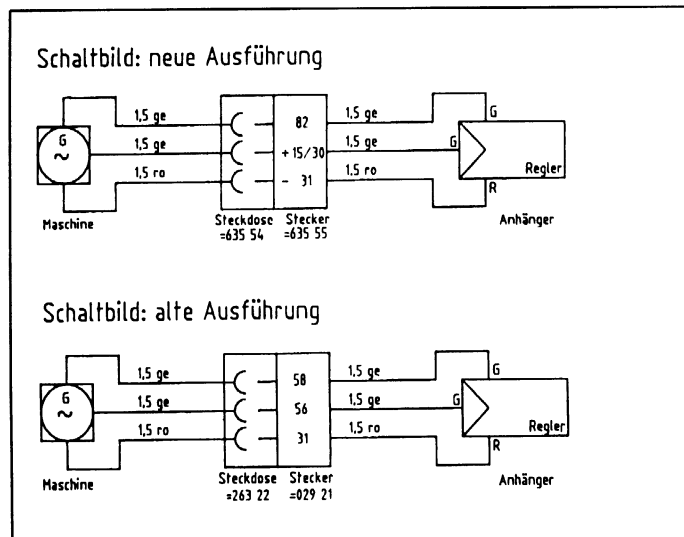
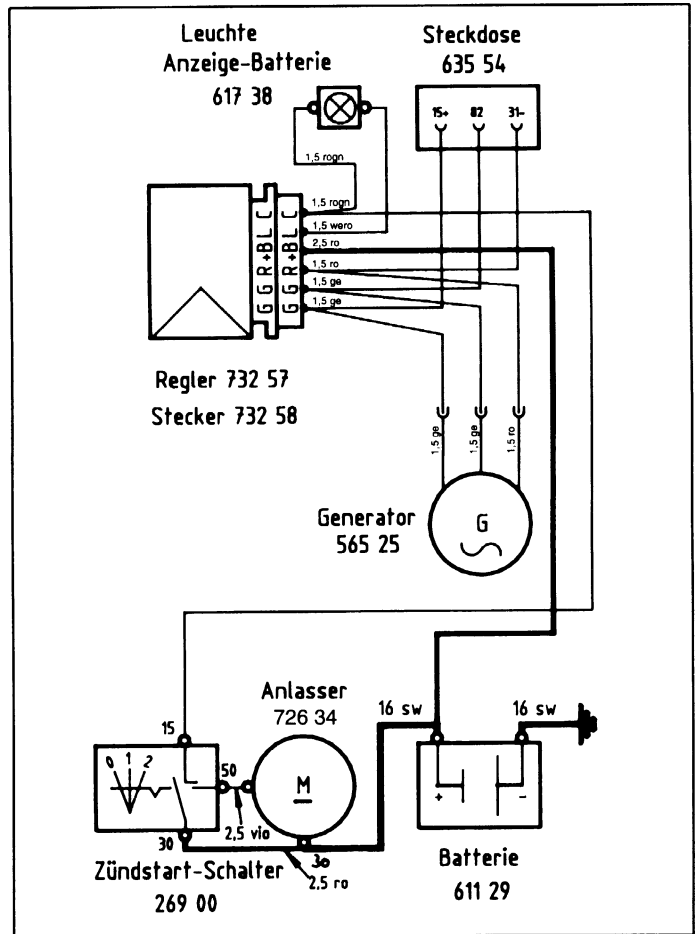
| Pos. | Teil-Nr. | Benennung | Stück | Bemerkung |
|------|----------|---|-------|--|
| 1 | 583 54 | Abzieher für Radflansch | 1 | Demontage: Radflansch, Stufenabbe (nicht für Lenkbremsskupplung) |
| 2 | 582 33 | Abzieher für Generator (inkl. 3) | 1 | Demontage: Ducati-Generator |
| 3 | 002 31 | Sechskantschraube M 6 x 25 (4 Stck.) | 4 | Kupplungs-Glocke Ausf. Generator |
| 4 | 586 65 | Auszieher für Radwelle | 1 | |
| 5 | 596 08 | Meßbrücke - Heckstück (nicht für 5400) | 1 | Ausdistanzierung: Getriebehauptwelle, Zapfwelle |
| 6 | 582 31 | Montagevorrichtung (2tlg.) | 1 | Fixierung der Schaltgabel, VR und Gang auf den Schaltstangen |
| 7 | 582 34 | Montageaufnahme für Getriebegeh. | 1 | Getriebemontage - Demontage |
| 8 | 582 32 | Montagedorn und Schutzhülse für Wellendichtring (2tlg.) | 1 | Montagehilfe - Wellendichtring Gehäuse - Radwelle |
| 9 | 582 38 | Schutzhülse für Wellendichtring, W-Ø 16 | 1 | Wellendichtring auf Hauptwelle |
| a | 582 37 | Schutzhülse für Wellendichtring, W-Ø 25 | 1 | Wellendichtring auf Zapfwelle |
| b | 582 39 | Schutzhülse für Wellendichtring, W-Ø 35 | 1 | Wellendichtring auf Radwelle |
| 10 | 583 53 | Montagedorn für Wellendichtring, W-Ø 16 | 1 | Wellendichtring auf Hauptwelle |
| a | 583 52 | Montagedorn für Wellendichtring, W-Ø 25 | 1 | Wellendichtring auf Zapfwelle |

Tafel 2390 Elektro-Schaltpläne

Lombardini-Diesel, E-Starter ohne Ladekontrolle

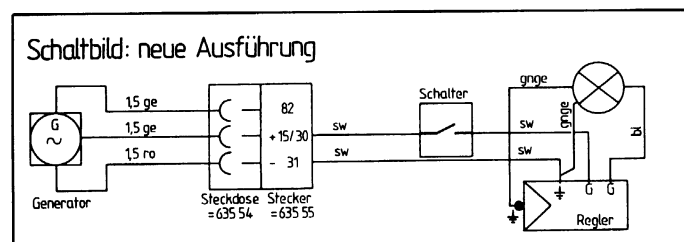


Lombardini-Diesel, E-Starter mit Ladekontrolle



Generator - Steckdose - Anhänger

bis Ident-Nr. 3401 4092



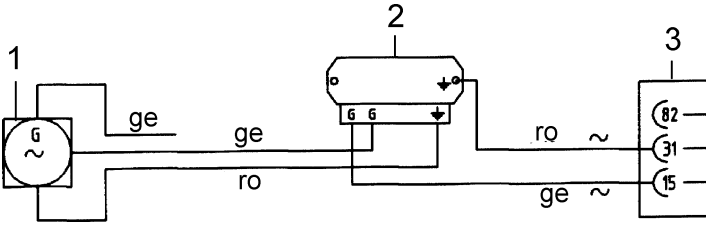
Arbeitscheinwerfer

Art.-Nr. 3479 511
bis Ident-Nr. 3401 4092

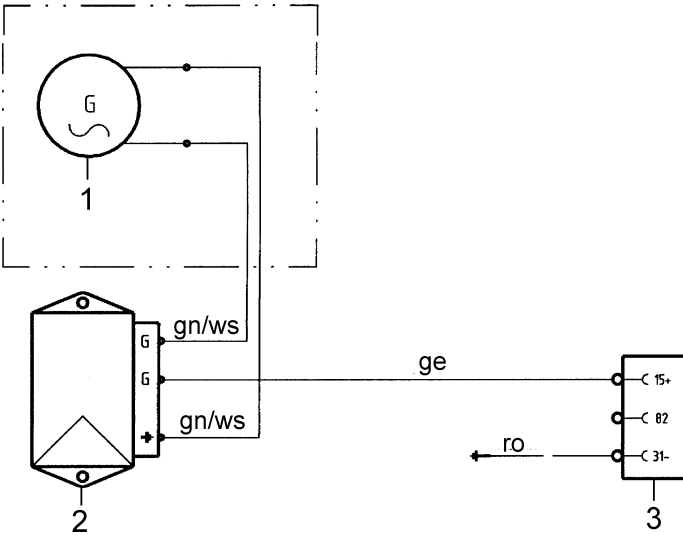
9308

Tafel 2390 Elektro-Schaltpläne

Generator Art.-Nr. 3479 021,
Benzin Motor
ab Ident-Nr. 3401 4093

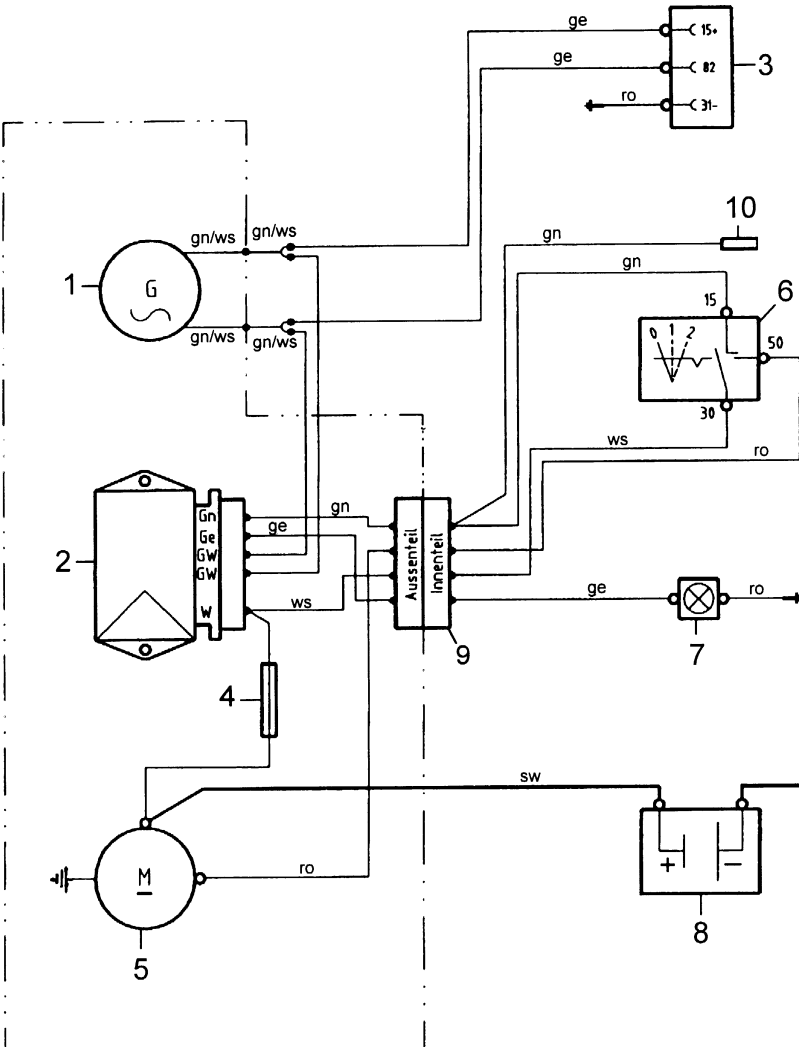


- 1 Generator
- 2 Spannungsregler
- 3 Steckdose 3-polig



*Diesel-Motor Yanmar
ohne E-Start*

- 1 Generator
- 2 Spannungsregler
- 3 Steckdose 3-polig



*Diesel-Motor Yanmar
mit E-Start*

- 1 Generator
- 2 Spannungsregler
- 3 Steckdose 3-polig
- 4 Sicherung
- 5 E-Starter
- 6 Start-Schalter
- 7 Lade-Kontroll-Leuchte
- 8 Batterie
- 9 Verbindungsstecker
- 10 Rundsteckhülse
(Anschluß für
Arbeitscheinwerfer)

Tafel 2550_34 Aufkleber

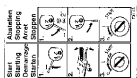
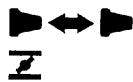
Blatt 1 von 2

agria

agria

3400

BULL13



1

2

3

4

21

22

23

24

25

26

27

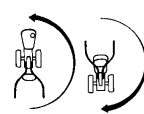
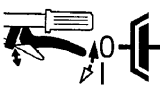
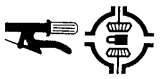
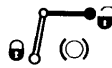
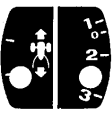
28

30

31

32

33



34

35

36

37

38

39

40

41

42

43

44

45

46

47

48

49



DIESEL

Achtung Viertaktmotor
Kein Benzin-Ölgemisch verwenden

GEMISCH TANKEN

MIX
1:50

ZWEITAKT - MISCHUNG
Super Zweitakt Öl
Normales Benzin
1:50
regulär mit
2%

Viertakt-Motor!
Täglich Ölstand
kontrollieren!

FLAMMSCHUTZ

ACHTUNG
Es ist nicht kein Öl in Kurzschleife eingulft beachten
Die vor dem Starten eine Minute die Flammgefahr der Flamm-
nungsbildung von Ölflammen und zur Beibehaltung
des Ölstandes, da sonst die Motor-Schaden entsteht und
die Garantie erlischt.

CAUTION
No oil in engine circulation. Follow instructions on label
to fill oil safely. Do not start engine until oil level is correct.
Do not start engine until oil level is correct.



8 Ltr.

4 Ltr.

1,5bar

BUND



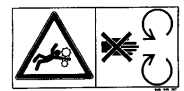
oil level Ölstand



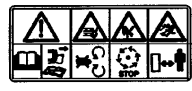
71



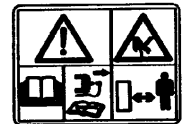
72



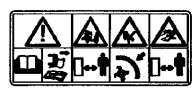
73



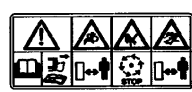
74



75



76



77



78



79

Tafel 2550_34 Aufkleber

Blatt 2 von 2

| Pos. | Teile-Nr. | Stück | Bezeichnung | Bemerkung |
|------|-----------|-------|----------------------------------|-----------|
| 1 | 481 76 | 1 | agria, 216 mm, weiß | |
| 2 | 481 77 | 1 | agria, 108 mm, weiß | |
| 3 | 565 21 | 1 | 3400, weiß | |
| a | 699 02 | 1 | 3400, schwarz | |
| 4 | 757 96 | 1 | Bull13 | |
| 21 | 698 83 | 1 | Choke | |
| 22 | 729 78 | 1 | Choke | |
| 23 | 731 41 | 1 | Choke | |
| 24 | 599 80 | 1 | Choke | |
| 25 | 576 88 | 1 | Start, Faryman | |
| 26 | 731 44 | 1 | Start Benzin | |
| 27 | 731 45 | 1 | Start Benzin | |
| 28 | 731 43 | 1 | Diesel Reversier | |
| 30 | 757 42 | 1 | E-Start, Yanmar | |
| 31 | 542 17 | 1 | Stop, Betrieb | |
| 32 | 757 47 | 1 | Stop | |
| 33 | 757 55 | 1 | Drehzahlverstellung | |
| 34 | 614 87 | 1 | 0, I, Start | |
| 35 | 573 51 | 1 | Gang 1 2 3 4 | |
| 36 | 574 79 | 1 | Gang 1 2 3 4 V R | |
| 37 | 565 22 | 1 | Gang 1 2 3 4 | |
| 38 | 573 52 | 1 | Pfeil | |
| 39 | 035 63 | 1 | V R | |
| 40 | 587 51 | 1 | Zapfschaltung | |
| 41 | 731 28 | 1 | Zentralbremse | |
| 42 | 614 77 | 1 | Differential | |
| 43 | 757 50 | 1 | Kupplung | |
| 44 | 757 98 | 1 | Zentralbremse | |
| 45 | 587 52 | 1 | Hackantrieb | |
| 46 | 710 88 | 1 | Hackantrieb | |
| 47 | 435 70 | 1 | Schnecke - Hase | |
| 48 | 554 95 | 1 | Holmschwenken | |
| 49 | 614 86 | 1 | Stop | |
| 51 | 731 27 | 1 | CE | |
| 52 | 537 57 | 1 | GS | |
| 53 | 731 76 | 1 | GS, TÜV Rheinland | |
| 54 | 434 22 | 1 | Diesel, weiß | |
| a | 614 80 | 1 | Diesel, schwarz | |
| 55 | 189 78 | 1 | Viertaktmotor, Benzin | |
| 56 | 489 35 | 1 | Gemisch tanken | |
| 57 | 564 25 | 1 | Mix 1 : 50 | |
| 58 | 498 00 | 1 | Mix 1 : 50, Rotax | |
| 59 | 729 84 | 1 | Viertaktmotor, täglich Ölstand | |
| 60 | 638 74 | 1 | Flammschutz | |
| 61 | 487 23 | 1 | Kein Öl im Kurbelgehäuse | |
| 62 | 614 85 | 1 | Katalysator | |
| 63 | 224 45 | 1 | 8 Ltr. | |
| 64 | 638 68 | 1 | 4 Ltr. | |
| 65 | 224 44 | 1 | 1,5 bar | |
| 66 | 699 03 | 1 | BUND | |
| 67 | 587 50 | 1 | Gehörschutz | |
| 68 | 602 38 | 1 | Ölstand | |
| 69 | 537 73 | 1 | Fettpresse | |
| 71 | 731 13 | 1 | Warnbild Betriebsanleitung | |
| 72 | 731 38 | 1 | Warnbild abspritzende Teile | |
| 73 | 731 24 | 1 | Warnbild drehende Maschinenteile | |
| 74 | 757 03 | 1 | Warnbild Sichelmäher | |
| 75 | 757 05 | 1 | Warnbild Balkenmäher | |
| 76 | 757 06 | 1 | Warnbild Hackwerk | |
| 77 | 757 09 | 1 | Warnbild Kehrmaschine | |
| 78 | 757 07 | 1 | Warnbild Zündkerze | |
| 79 | 757 08 | 1 | Warnbild Zündschlüssel | |

agria

MotorGartenGeräte

agria-Werke GmbH

Bittelbronner Straße 42

D-74219 Möckmühl

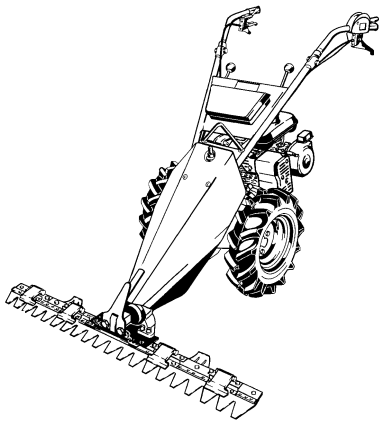
Telefon 06298/39-0

Telefax 06298/39-111

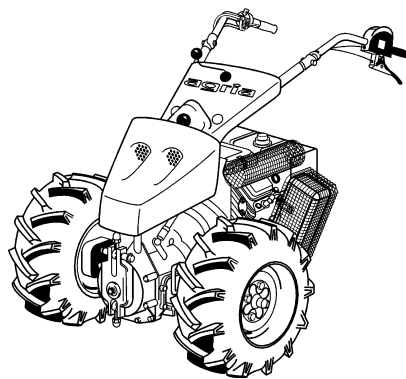
e-mail: info@agria.de

Internet: <http://www.agria.de>

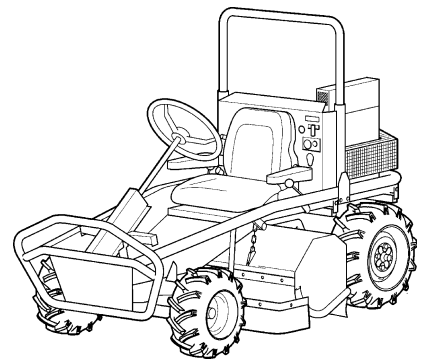
Das Erfolgsprogramm



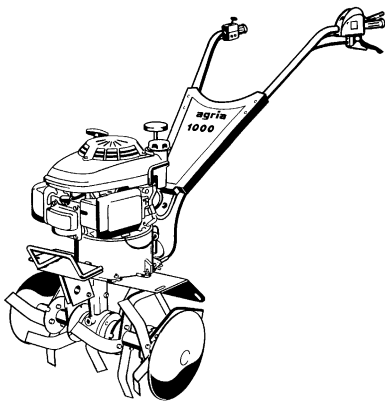
Balkenmäher



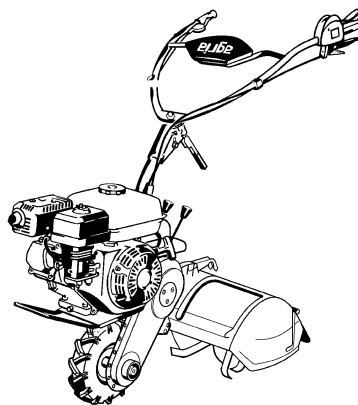
Geräteträger



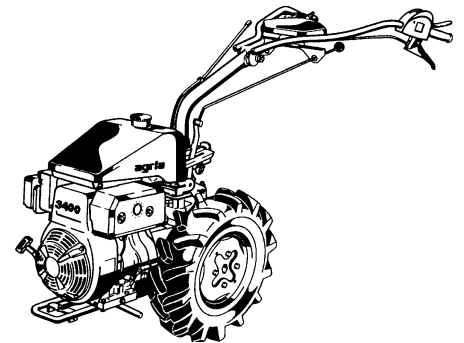
Aufsitzmäher



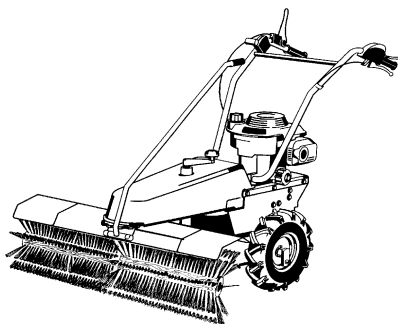
Motorhacken



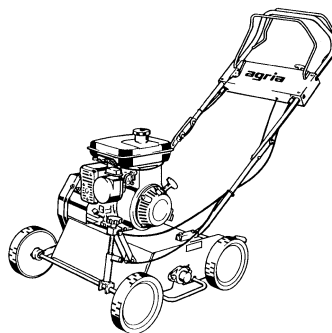
Einradhacken



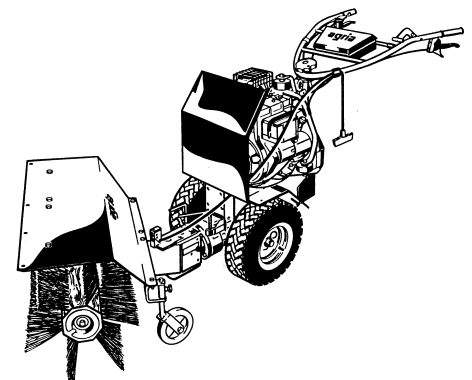
Einachsschlepper



Kehrmaschinen



Vertikutierer



Kombigeräte