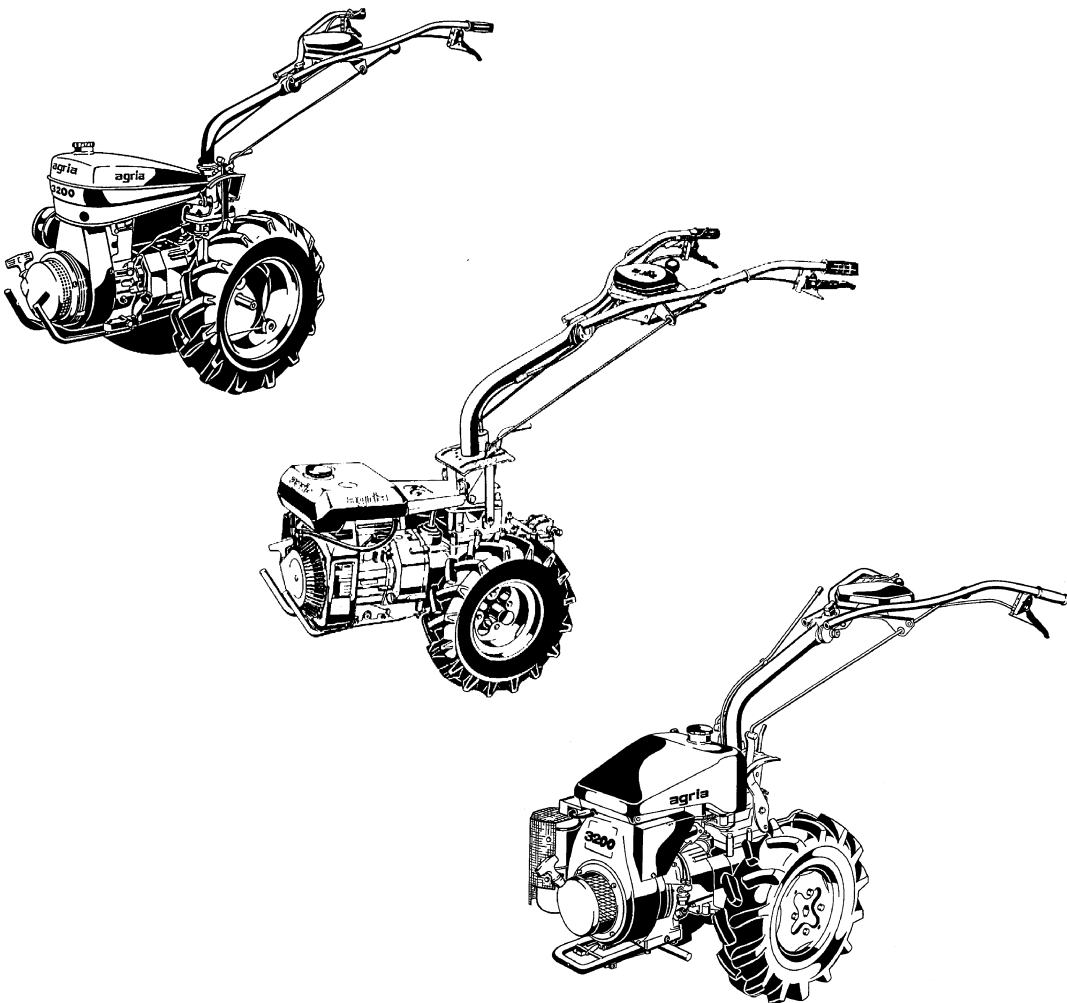


Ersatzteilliste für agria-Einachsschlepper Typ 3200

ohne Einzelteile für Anbaugeräte und Motoren



T3299

Ersatzteilliste-Nr. 997 058-A

12.03

Für Service und schnelle Ersatzteillieferung
sorgt Ihr agria-Fachhändler.

agria-Fachhändler


Stichwortverzeichnis

<i>Benennung</i>	<i>Seite</i>	<i>Tafel</i>
Anbauteile		
4-Takt-Benzin-Motor	ACME A220 30 - 31	1971, 1972
	Robin EH 25 D 32 - 33	2696, 2598
	Kawasaki KF 68 D 34 - 36	1528, 1531
	Robin EY 23 D 34 - 35	1528, 1531
	Robin EY 28 D 36	2168
4-Takt-Diesel-Motor	Robin DY 27 38	2169
	Lombardini 6 LD 360 40	1677
Aufkleber		2550_32
Bowdenzüge		1529, 1973, 1591
Gehäusedeckel		1530, 1970
Getriebegehäuse		1833, 2412, 1632
Hauptwelle		1446, 1446_01
Heckstück		1447, 1447_01
Hohlwelle		1446, 1446_01
Kupplung	Einscheiben-Kupplung 20	2142
	Kegel-Kupplung 18	1444
	Lamellen-Kupplung 19	1476
Lenker		1529, 1973, 1591
Radantrieb	Differential 6	1632
	Einzelradschaltung 5	1445
	Starre Achse 4	1833
Schaltstangen		1529, 1973, 1591
Schalthebel	Gang-, VR-Schaltung 16 - 17	1530, 1970
Schmierstoffe, Korrosionsschutzmittel, Klebstoffe, Lacke		49
Schneckenwelle		8 - 11
Sicherheits-Schalter		28
Unterholm		22 - 27
Werkzeug	Bordwerkzeuge 49	2124
Zahnradwelle		12 - 15
Zubehör-Artikel	Generator 41	1661
	Gewichte 42	2224, 2353, 2354,
		2356, 2357
	Kotflügel 43	2381
	Greiferräder 45	2386
	Radsterne 44	2223
	Radzwischenflansche 45	2387, 2388, 2389
	Schneeketten 44	2358
	Triebräder 43 - 44	1532, 2222,
		2383, 2384, 2385
	Zwischenträger für Schneeschieber 04496 011 43	2453
Motoren-Einzelteile in separaten Katalogen		Ersatzteilkatalog-Nr.
	ACME A220 4-Takt- Benzin-Motor 997 139	
	Kawasaki KF 68 D 4-Takt- Benzin-Motor 997 138	
	ROBIN 4-Takt-Benzin und Diesel-Motore 997 077	
	Lombardini 4-Takt- Dieselmotor 997 055	
Anbaugeräte und Zubehörartikel in separatem Katalog		997 083
Mähbalken in separatem Katalog		997 062

Tafel 2350 Empfehlungen, Symbol-Beschreibung, Hinweise

Blatt 1 von 1

Empfehlung: Wartung und Instandsetzung

 **Vor Reinigungs-, Wartungs- und Reparaturarbeiten Motor abstellen und je nach Motorenausführung Kerzenstecker bzw. Zündschlüssel oder Netzstecker ziehen.**

Eine **agria-Fachwerkstatt** hat geschulte Mechaniker, die eine fachgemäÙe Wartung und Instandsetzung durchführen. Größere Wartungsarbeiten und Instandsetzungen sollten Sie nur dann selbst vornehmen, wenn Sie über die entsprechenden Werkzeuge und Kenntnisse von Maschinen und Motoren verfügen.

Nicht mit einem harten Gegenstand oder Metallwerkzeug gegen das Schwungrad klopfen, es könnte Risse bekommen und während des Betriebes zersplittern und Verletzungen oder Schäden verursachen. Zum Abziehen des Schwungrades nur geeignetes Werkzeug verwenden.

Hinweis für Klebstoffe:

Bei Verwendung von Klebstoff (Schraubensicherung LOCTITE) muß das Bolzengewinde und das Muttergewinde vor dem Auftragen von LOCTITE, sauber und fettfrei sein. Klebestellen mit LOCTITE 242 können mit Schraubenschlüssel gelöst werden.

Klebestellen mit LOCTITE 270 und 638 zum Lösen auf ca. 80°C anwärmen.

 Beachten Sie auch die Packungsbeilage des Klebstoffes!

Empfehlung: Schmierstoffe und Korrosionsschutzmittel

• Für Motor und Getriebe verwenden Sie die vorgeschriebenen Schmierstoffe (siehe Technische Angaben).

• Für "offene" Schmierstellen bzw. Nippelschmierstellen empfehlen wir **Bio-Schmieröl** bzw. **Bio-Schmierfett** zu verwenden (nach Angaben in der Betriebsanleitung).

• Für Konservierung von Maschinen und Geräten empfehlen wir **Bio-Korrosionsschutzöl** zu verwenden (jedoch nicht verwenden für lackierte Außenverkleidungen).

Korrosionsschutzöl kann mit Pinsel oder Sprühgerät aufgetragen werden.

Bio-Schmiermittel und Bio-Korrosionsschutzmittel sind umwelt-schonend, weil sie biologisch schnell abbaubar sind.

Mit dem Einsatz von Bio-Schmiermittel und Bio-Korrosionsschutzöl handeln Sie ökologisch richtig, schützen die Umwelt, fördern die Gesunderhaltung von Menschen, Tieren und Pflanzen.

Ansprüche, gleich welcher Art, können aus der bildlichen Darstellung der Ersatzteilliste nicht geltend gemacht werden

Schutzgebühr entsprechend der Preisliste

Bitte hier die Maschinen-Daten eintragen:

Maschinen-Art.-Nr.:

Ident-/Maschinen-Nr.:


Motor-Typ:

Motor-Nr.:

Kaufdatum:

Geben Sie diese Daten bei jeder Ersatzteilbestellung an, um Fehler bei der Lieferung zu vermeiden.

Nur original agria-Ersatzteile verwenden!**Symbol-Beschreibung:**


 = Warnhinweise beachten


 = wichtige Information


 ... = Teil mit Dicht- bzw. Klebemittel (siehe Angaben) einbauen bzw. einkleben.

 = Fläche vor dem Montieren mit Fett (siehe Angaben) einstreichen.


 = Teil aus arbeitstechnischen Gründen einölen


 ..Nm = Anzugswerte der Befestigungsschrauben.

 = Einbaurichtung beachten!

 = mit Spezialwerkzeug montiert.

 = Sichtprüfung, Zustandstandsprüfung; Maße und Einstellwerte.

 = Vor dem Demontieren ist das Markieren der Lage von Teilen zueinander erforderlich.
Beim Zusammenbauen ist die Markierung zu beachten.

 = Teil erst nach Prüfung wiederverwenden, falls notwendig auswechseln

! = auf Ausführung achten

<..... = bis Ident-Nr.; Maschinen-Nr.; Fahrgestell-Nr.; Motor-Nr.

>..... = ab Ident-Nr.; Maschinen-Nr.; Fahrgestell-Nr.; Motor-Nr.

ENL = einzeln nicht lieferbar

ED = ersetzt durch:

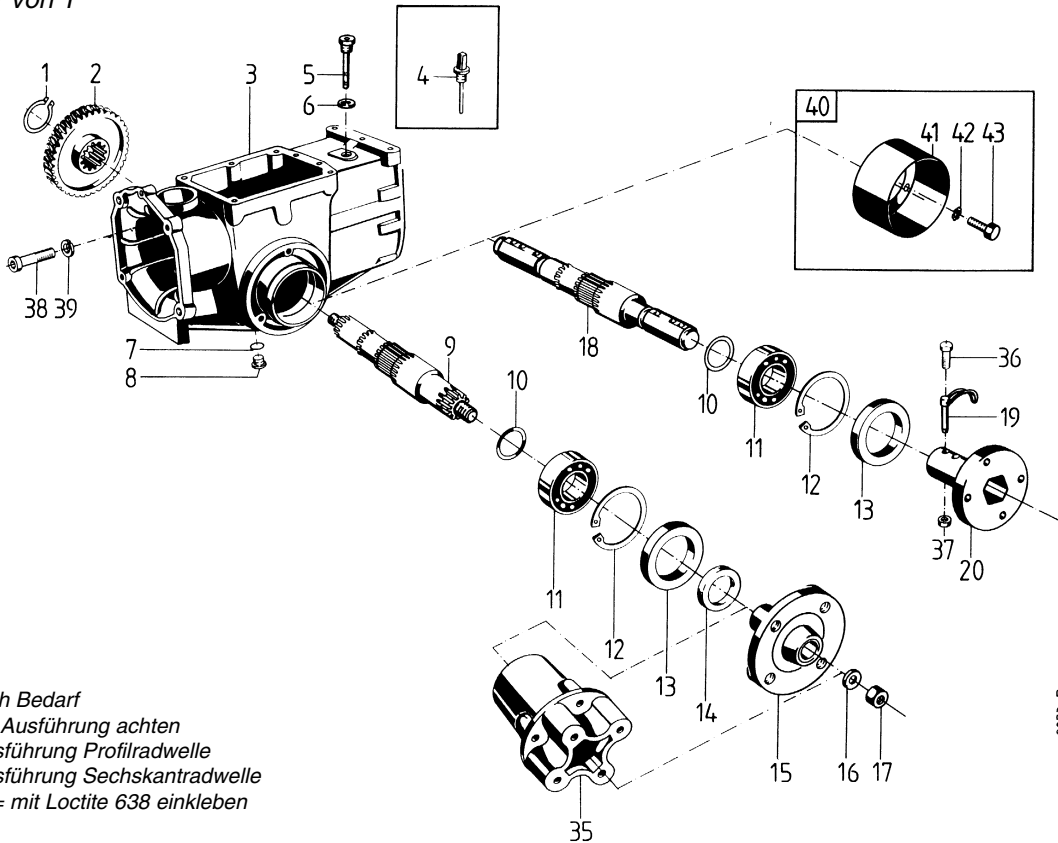
EDT = ersetzt durch Teilesatz:

M = Meterware; anstelle Stückzahl, benötigte Mengenangabe siehe Bemerkung

X = Menge nach Bedarf
• Telefon (06298) 39-0 • Telefax (06298) 39 111

Tafel 1833 Getriebegehäuse, Radantrieb - starre Achse

Blatt 1 von 1



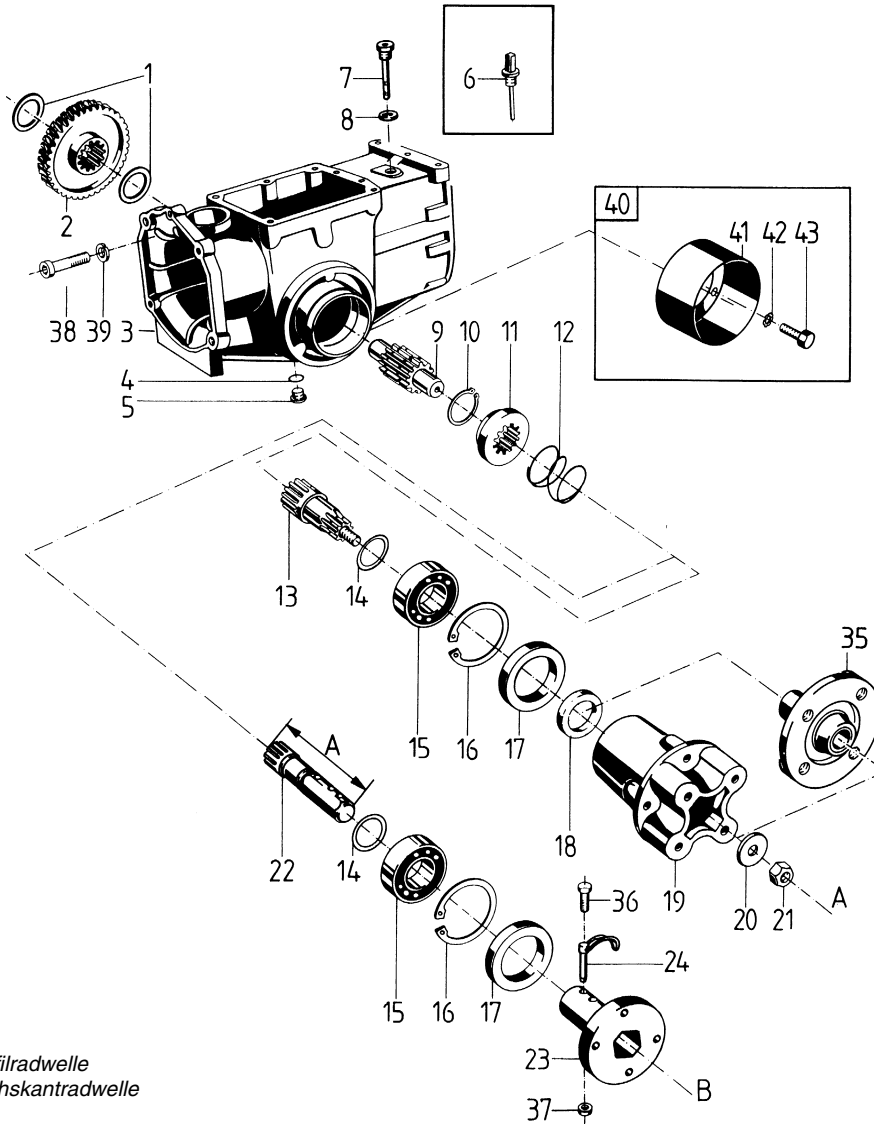
x = nach Bedarf
)¹ = auf Ausführung achten
 A = Ausführung Profilradwelle
 B = Ausführung Sechskantradwelle
 ⚙️638 = mit Loctite 638 einkleben

2873-B

Pos.	Teil-Nr.	Benennung	Stück	Bemerkung
1	159 54	Sicherungsring 40a x 2,5	1	
2	634 02	Schneckenrad, Z = 40	1	
3	552 26	Getriebegehäuse	1	EDT 760 64
a	773 51	Getriebegehäuse mit M56 x 1,5	1	
4	021 71	Ölmeßstab R 3/8" x 120) ¹	1	ED 5 + 6
5	691 94	Ölmeßstab R 3/8" x 120, mit Innen6Kt) ¹	1	ab ID-Nr.
6	009 16	Dichtring 16 x 22 x 1,5	1	ab ID-Nr.
7	009 16	Dichtring 16 x 22 x 1,5	1	
8	020 68	Innensechskant-Verschlußschraube M 16 x 1,5	1	
9	564 29	Radwelle, starr, Profilwelle) ¹	1	
10	008 29	Einstellscheibe 35 x 46,5 x 1	x	
a	010 76	Einstellscheibe 35 x 46,5 x 0,2	x	
b	010 77	Einstellscheibe 35 x 46,5 x 0,3	x	
11	025 73	Kugellager 6207, 35 x 72 x 17	2	
12	281 98	Wellendichtring 35 x 72 x 7	2	
13	013 95	Sicherungsring 72i x 2,5	2	
14	281 75	Dichtring, Fils, 35 x 47 x 5	2	
15	564 07	Radflansch, für Profiwelle) ¹	2	Sonderausf. (Schmalspur)
a	565 66	Stufennabe) ¹	2	
b	590 81	Stufennabe, für Profilwelle) ¹	2	Ausf. 3200 Schweiz
16	514 16	Scheibe 16,5 x 42 x 5	2	
17	281 19	Sicherungsmutter M 16 x 1,5	2	
18	722 10	Radwelle, starr, 6Kt-Radwelle) ¹	1	
a	612 74	Radwelle, starr, 6Kt-Radwelle 4-Loch) ¹	1	Ausf. 3200 (F)
19	590 89	Klappstecker	2	
a	000 24	Sechskantschraube M 10 x 60	2	für Ausf. mit Wickelschutz
b	281 10	Sicherungsmutter M 10	2	für Ausf. mit Wickelschutz
20	721 83	Radflansch, für 6Kt-Radwelle) ¹	2	
35	565 66	Stufennabe	2	!
36	000 24	Sechskantschraube M10 x 60	2	Ausf. mit Wickelschutz
37	281 10	Sicherungsmutter M10	2	Ausf. mit Wickelschutz
38	230 65	Innensechskantschraube M 8 x 100	2	⚙️638, 100 Nm; ab ID-Nr. 3401 1530
39	011 91	Federscheibe 8,4 x 15 x 0,8	2	ab ID-Nr. 3401 1530
40	719 65	Paar Wickelschutz für Stufennabe	1	inkl. 41 - 43
a	719 69	Paar Wickelschutz für 6Kt-Radwelle	1	inkl. 19a, b, 41 - 43
41	726 49	Wickelschutztopf	2	
42	494 08	Zahnscheibe A 8	6	
43	001 50	Sechskantschraube M 8 x 12	6	

Tafel 2412 Getriebegehäuse, Radantrieb - Einzelradschaltung

Blatt 1 von 1



A = Ausführung Profilradwelle
B = Ausführung Sechskantradwelle

2412-B

Pos. Teil-Nr.	Benennung	Stück	Bemerkung	Pos. Teil-Nr.	Benennung	Stück	Bemerkung
1	281 51 Scheibe 45 x 54,5 x 1	2		17	281 98 Wellendichtring 35 x 72 x 7	2	
2	634 02 Schneckenrad, Z = 40	1		18	281 75 Dichtring, Filz, 35 x 47 x 5	2	
3	552 26 Getriebegehäuse	1	EDT 760 64	19	565 66 Stufennabe	2	
a	773 51 Getriebegehäuse mit M56 x 1,5	1		20	514 16 Scheibe 16,5 x 42 x 5	2	
4	009 16 Dichtring 16 x 22 x 1,5	1		21	281 19 Sicherungsmutter M 16 x 1,5	2	
5	020 68 Innensechskantverschlußschraube M 16 x 1,5	1		22	721 82 Radwelle (6Ktwelle) ¹ L=185 (3 Loch)	2	
6	021 71 Ölmeßstab R 3/8" x 120	1	ED 7 + 8	a	590 53 Radwelle (6Ktwelle) ¹ L=260 (4 Loch)	2	Sonderausf. F
7	691 64 Ölmeßstab R 3/8" x 120	1	m. Innensechskant ¹⁾	23	721 83 Radflansch für 6Ktwelle	2	
8	009 16 Dichtring 16 x 22 x 1,5	1		24	590 89 Klappstecker	2	
9	564 17 Stützachse	1		a	000 24 Sechskantschraube M 10 x 60	2	Ausf. m. Wickelschutz
10	159 54 Sicherungsring 40a x 2,5	2		b	281 10 Sicherungsmutter M 10	2	Ausf. m. Wickelschutz
11	564 18 Schalmuffe	2		35	564 07 Radflansch (Sonderausf. Schmalspur)	1	
12	564 20 Druckfeder	2		38	230 65 Innensechskantschr. M 8 x 100	2	⚠ 638; ⚠ 100 Nm; ab ID-Nr. 3401 1530
13	564 19 Radwelle, Profil-Welle	2		39	011 91 Federscheibe 8,4 x 15 x 0,8	2	ab ID-Nr. 3401 1530
14	008 29 Einstellscheibe 35 x 46,5 x 1	x		40	719 65 Paar Wickelschutz f. Profil-Radwelle	1	inkl. 41 - 43
a	010 76 Einstellscheibe 35 x 46,5 x 0,2	x		a	719 69 Paar Wickelschutz f. 6Kt-Radwelle	1	inkl. 24a, b, 41 - 43
b	010 77 Einstellscheibe 35 x 46,5 x 0,3	x		41	726 49 Wickelschutztopf	2	
15	025 73 Kugellager 6207, 35 x 72 x 17	2		42	494 08 Zahnscheibe A 8	6	
16	013 95 Sicherungsring 72i x 2,5	2		43	001 50 Sechskantschraube M 8 x 12	6	

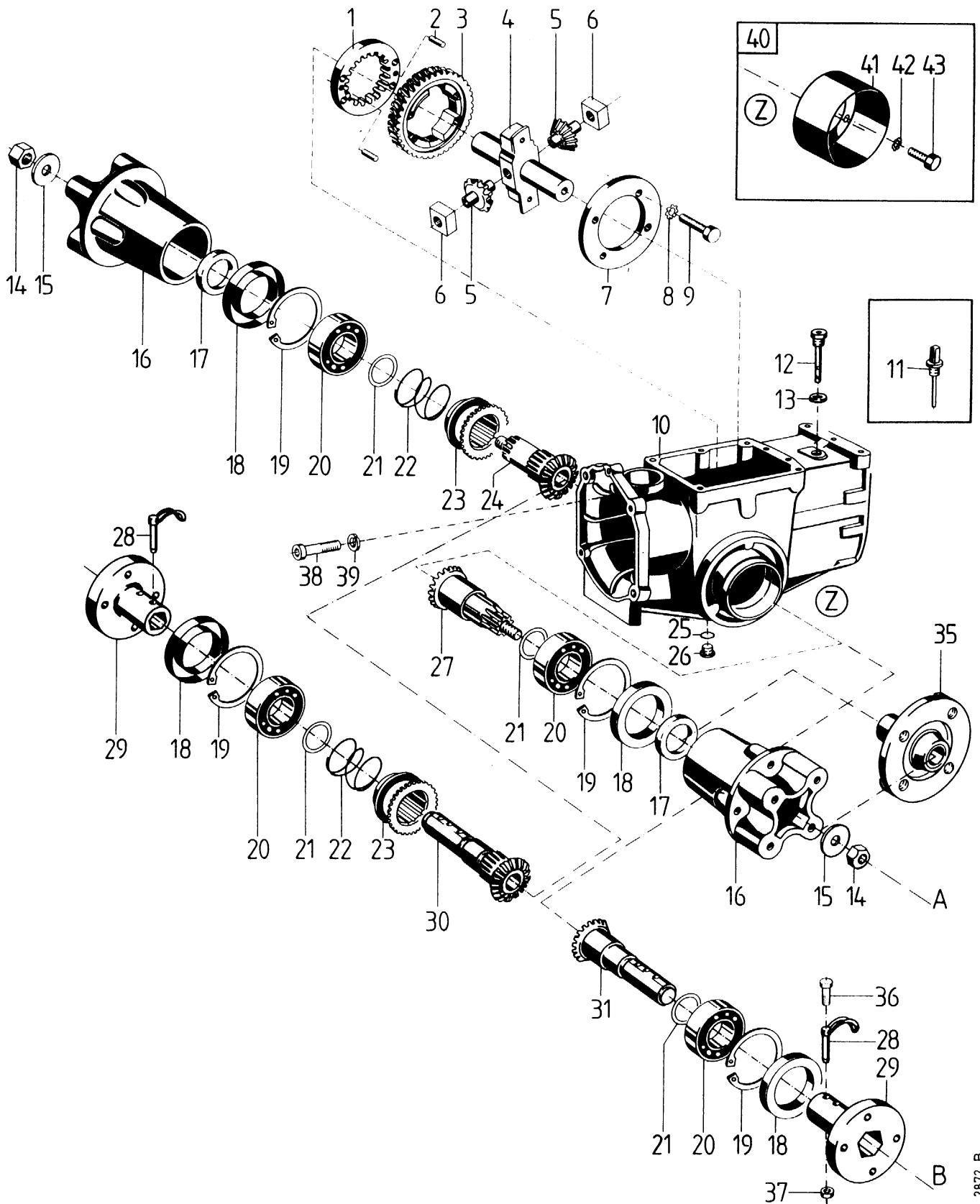
x = nach Bedarf

¹⁾ = auf Ausführung achten

⚠ 638 = mit Loctite 638 einkleben

Tafel 1632 Getriebegehäuse, Radantrieb - Differential

Blatt 1 von 2



A = Ausführung Profilradwelle
 B = Ausführung Sechskanradwelle

2872-B

Tafel 1632 Getriebegehäuse, Radantrieb - Differential

Blatt 2 von 2

Pos.	Teil-Nr.	Benennung	Stück	Bemerkung
1	595 03	Differential-Sperring	1	
2	508 53	Zylinderrolle 8 x 12	2	
3	564 01	Schneckenrad, Z = 40	1	
4	564 06	Differential-Achse	1	
5	595 01	Kegelritzel, Z = 11	2	
6	595 02	Lagerstein	1	
7	595 04	Verbindungsscheibe	1	
8	494 08	Zahnscheibe A 8	4	
9	000 68	Sechskantschraube M 8 x 50	4	
10	552 26	Getriebegehäuse	1	EDT 760 64
a	773 51	Getriebegehäuse mit M56 x 1,5	1	
11	021 71	Ölmeßstab R 3/8" x 120	1	ED 12 + 13
12	691 64	Ölmeßstab R 3/8" x 120	1	mit Innensechskant
13	009 16	Dichtring 16 x 22 x 1,5	1	
14	281 19	Sicherungsmutter M 16 x 1,5	2	
15	514 16	Scheibe 16,5 x 42 x 5	2	
16	565 66	Stufennabe für Profilwelle	2	
17	281 75	Dichtring, Filz, 35 x 47 x 5	2	
18	281 98	Wellendichtring 35 x 72 x 7	2	
19	013 95	Sicherungsring 72i x 2,5	2	
20	025 73	Kugellager 6207, 35 x 72 x 17	2	
21	008 29	Einstellscheibe 35 x 46,5 x 1	x	
a	010 76	Einstellscheibe 35 x 46,5 x 0,2	x	
b	010 77	Einstellscheibe 35 x 46,5 x 0,3	x	
22	595 08	Druckfeder	1	
23	595 07	Sperrmuffe	1	
24	595 06	Radwelle, rechts, Z = 20	1	
25	009 16	Dichtring 16 x 22 x 1,5	1	
26	093 06	Innensechskant-Verschlußschraube M 16 x 1,5	1	
27	595 05	Radwelle, links, Z = 20	1	
28	590 89	Klappstecker	2	
a	000 24	Sechskantschraube M 10 x 60	2	für Ausf. mit Wickelschutz
b	281 10	Sicherungsmutter M 10	2	für Ausf. mit Wickelschutz
29	721 83	Radflansch für 6Ktwelle	2	
30	723 25	Radwelle, links, Z = 20, 6Ktwelle	1	
31	723 26	Radwelle, links, Z = 20, 6Ktwelle	1	
35	564 07	Radflansch	2	Sonderausf. Schmalspur
36	000 24	Sechskantschraube M10 x 60	2	Ausf. mit Wickelschutz
37	281 10	Sicherungsmutter M10	2	Ausf. mit Wickelschutz
38	230 65	Innensechskantschraube M 8x 100	2	⌚638; ⚙100 Nm; ab ID-Nr.3401 1530
39	011 91	Federscheibe 8,4 x 15 x 0,8	2	ab ID-Nr. 3401 1530
40	719 65	Paar Wickelschutz für Stufennabe	1	inkl. 41 - 43
a	719 69	Paar Wickelschutz für 6Ktwelle	1	inkl. 28a, b, 41 - 43
41	726 49	Wickelschutztopf	2	
42	494 08	Zahnscheibe A 8	6	
43	001 50	Sechskantschraube M 8 x 12	6	

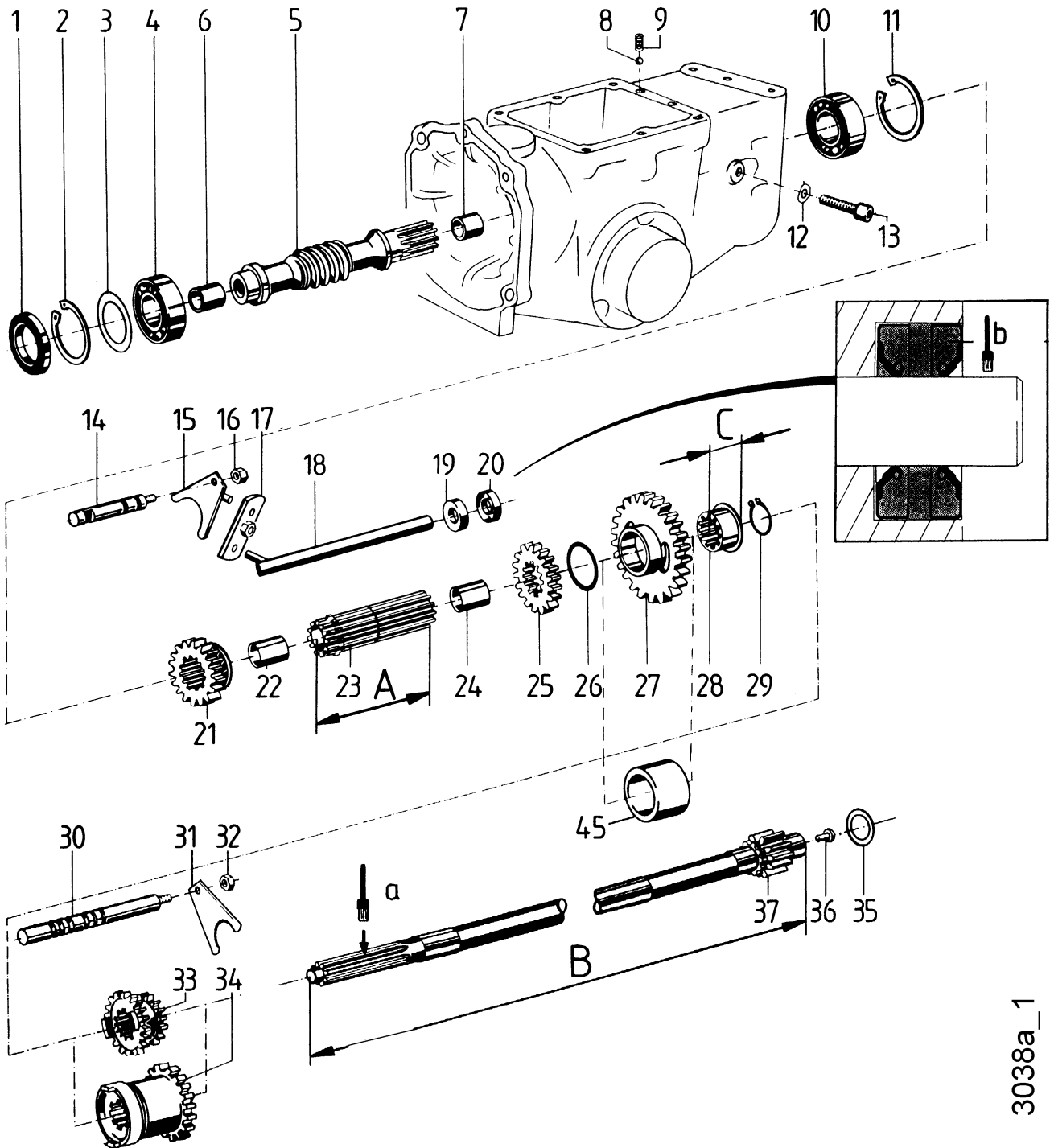
x = nach Bedarf

)¹ = auf Ausführung achten

⌚638 = mit Loctite 638 einkleben

Tafel 1446 Haupt-, Schnecken- und Hohlwelle; 3-Gang

Blatt 1 von 2



3038a_1

x = nach Bedarf
 y' = auf Ausführung achten
 ≡ = Einbaulage beachten!

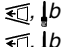
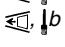



a = mit Hochtemperaturpaste LM 508 ASC einstreichen

b = Zwischenraum vor dem Einbau der Sperrstange 18 mit Fett füllen.

□ = Ausf. Typ 3400: <34010865 (Benzin); 34011026 (Diesel) Ausf. Typ 3200: <32003601
 ■ = Ausf. Typ 3400: >34010866 (Benzin); 34011027 (Diesel) Ausf. Typ 3200: >32003602

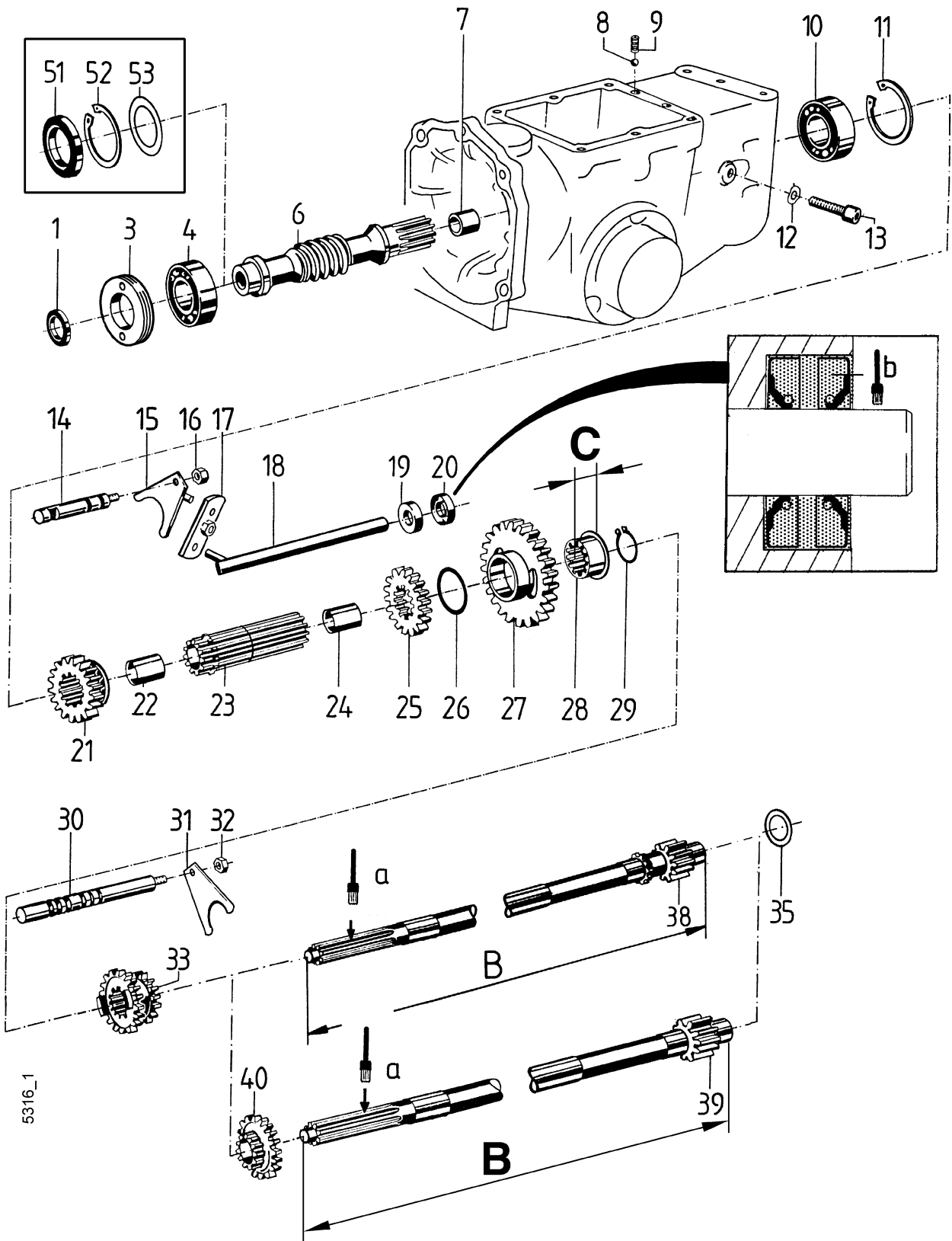
Tafel 1446 Haupt-, Schnecken- und Hohlwelle; 3-Gang

Blatt 2 von 2

Pos.	Teil-Nr.	Benennung	Stück	Bemerkung
1	281 99	Wellendichtring 16 x 52 x 7	1	
2	013 85	Sicherungsring 52i x 2	1	
3	010 78	Einstellscheibe 40 x 51,5 x 0,2	x	
a	010 79	Einstellscheibe 40 x 51,5 x 0,3	x	
b	010 80	Einstellscheibe 40 x 51,5 x 0,4	x	
4	025 67	Kugellager 6205, 25 x 52 x 15) ¹	1	ED 4a
a	231 73	Schrägkugellager 628 1R, 25 x 52 x 15) ¹	1	
5	564 03	Schneckenwelle, mit 2 Lagerbuchsen) ¹	1	inkl. 6 und 7, für Kegelpkupplung
a	618 03	Schneckenwelle, mit 1 Lagerbuchse) ¹	1	inkl. 7, für Lamellen- u. Einsch.kupplung
6	575 51	Lagerbuchse 15,6 x 17,8 x 15	1	Einzelt. von 5, ENL
7	575 51	Lagerbuchse 15,6 x 17,8 x 15	1	Einzelt. von 5, 5a, ELN
8	018 59	Kugel 6	4	
9	564 87	Druckfeder	4	
10	025 67	Kugellager 6205, 25 x 52 x 15) ¹	1	ED 10a
a	231 73	Schrägkugellager 628 1R, 25 x 52 x 15) ¹	1	
11	013 85	Sicherungsring 52i x 2	1	
12	011 91	Federscheibe B 8	1	
13	002 22	Innensechskantschraube M 8 x 35	1	
14	564 47	Schaltstange, VR	1	
15	564 49	Schaltgabel, VR	1	
16	281 08	Sicherungsmutter M 8	1	
17	564 51	Umlenkhebel	1	
18	564 52	Schaltstange, Sperrstange	1	
19	020 14	Inaring G 12 x 16 x 3	1	
20	020 14	Inaring G 12 x 16 x 3	1	
21	564 45	Schaltrad, VR, Z = 26	1	
22	575 51	Lagerbuchse 15,6 x 17,8 x 15	1	Einzelt. von 23, ENL
23	564 36	Hohlwelle, A = ca. 116 mm	1	<input type="checkbox"/>
24	575 51	Lagerbuchse 15,6 x 17,8 x 15	1	Einzelt. von 23, ENL
25	564 38	Zahnrad, Z = 26	1	
26	010 95	Einstellscheibe 25 x 34,5 x 0,2	x	
a	010 96	Einstellscheibe 25 x 34,5 x 0,4	x	
27	564 40	Losrad 1, Z = 41) ¹	1	<input type="checkbox"/>
28	564 39	Lagerbuchse, C = 20,5 mm) ¹	1	<input type="checkbox"/>
a	721 89	Lagerbuchse, C = 17 mm) ¹	1	<input checked="" type="checkbox"/>
29	013 49	Sicherungsring 25a x 2	1	
30	564 48	Schaltstange) ¹	1	<input type="checkbox"/>
a	611 44	Schaltstange, Sonderausf. "Fahren" 3-Gang) ¹	1	<input type="checkbox"/>
31	564 50	Schaltgabel, Gang	1	
32	281 08	Sicherungsmutter M 8	1	
33	564 43	Schaltradbloc, Z = 21/27) ¹	1	<input type="checkbox"/>
a	573 27	Schaltradbloc, Z = 25/30) ¹	1	<input type="checkbox"/>
b	611 45	Schaltradbloc, Z = 30/18, Sonderausf. "Fahren" 3-Gg) ¹	1	<input type="checkbox"/>
c	592 06	Schaltradbloc, Z = 27/37) ¹ (3-Gg)	1	für Typ 3200 Ausf.  
d	590 55	Schaltradbloc, Z = 30/36) ¹ (3-Gg)	1	für Typ 3200 Ausf. 
34	612 75	Schaltradbloc, Z = 28) ¹ (3-Gg)	1	für Typ 3200 Ausf. Schweiz
35	281 83	Einstellscheibe 16 x 25 x 0,2	x	
a	281 84	Einstellscheibe 16 x 25 x 0,4	x	
36	016 83	Halbrundkerbnagel 4 x 8	1	für 37
37	564 35	Hauptwelle, Z = 11, B = 422 mm) ¹	1	<input type="checkbox"/>
45	590 54	Distanzrohr 25 x 32 x 20,5) ¹	1	Ausf. 3200 Schweiz anstelle 27
	611 43	TS 3-Gang, für Fahrbetrieb Sonderausführung	1	<input type="checkbox"/> inkl. nachfolgende Teile:
	590 54	Distanzring 25 x 32 x 20,8	1	<input type="checkbox"/>
	611 44	Schaltstange 1 2 3	1	<input type="checkbox"/>
	611 45	Schaltradbloc Gang	1	<input type="checkbox"/>
	611 46	Zahnradwelle 1 2 3	1	<input type="checkbox"/>

Tafel 1446_01 Haupt-, Schnecken- und Hohlwelle, 4-Gang

Blatt 1 von 2



x = nach Bedarf

☞ = Einbaulage beachten!

a = mit Hochtemperaturpaste LM 508 ASC einstreichen




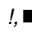
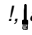
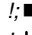
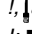

b = Zwischenraum vor dem Einbau der Sperrstange 18 mit Fett füllen.

■ = Ausf. Typ 3400: >34010866 (Benzin); 34011027 (Diesel)

Ausf. Typ 3200: >32003602

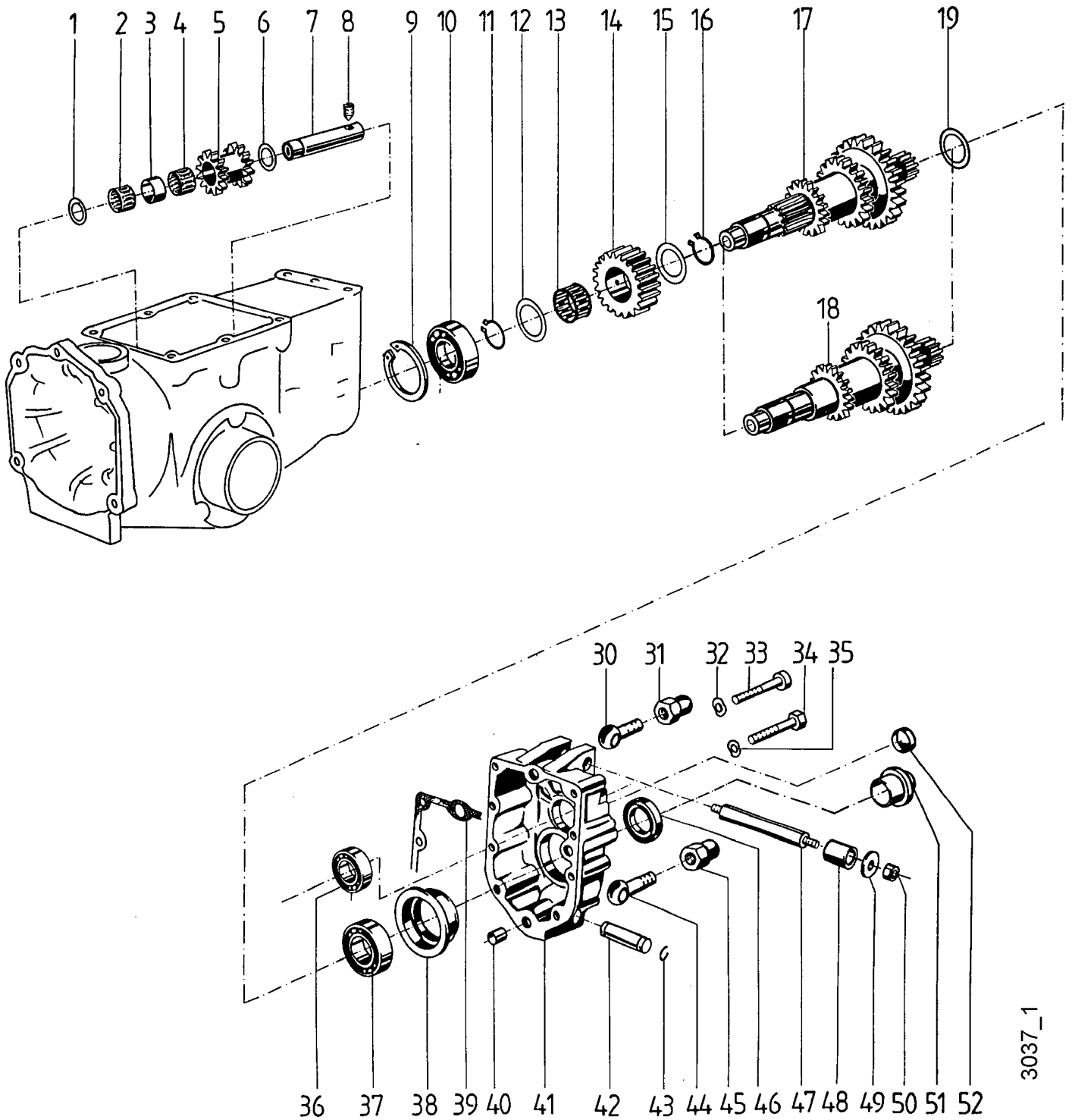
Tafel 1446_01 Haupt-, Schnecken- und Hohlwelle, 4-Gang

Blatt 2 von 2

Pos.	Teil-Nr.	Benennung	Stück	Bemerkung
1	773 53	Wellendichtring B 1 16 x 30 x 7	1	 272, > 3401 6106
3	773 52	Gewinding M56 x 1,5 x 9,5		> 3401 6106
a	010 79	Einstellscheibe 40 x 51,5 x 0,3	x	< 3401 6105
b	010 80	Einstellscheibe 40 x 51,5 x 0,4	x	< 3401 6105
4	025 67	Kugellager 6205, 25 x 52 x 15	1	ED 4a
a	231 73	Schrägkugellager 628 1R, 25 x 52 x 15	1	!
6	564 03	Schneckenwelle, mit 2 Lagerbuchsen	1	!; inkl. 6 und 7, für Kegelkupplung
a	618 03	Schneckenwelle, mit 1 Lagerbuchse	1	!; inkl. 7, für Lamellen- u. Ein-, Zweisch.kupplung
7	575 51	Lagerbuchse 15,6 x 17,8 x 15	x	Einzelt. von 6, 6a, ELN
8	018 59	Kugel 6	4	
9	564 87	Druckfeder	4	
10	025 67	Kugellager 6205, 25 x 52 x 15	1	!; ED 10a
a	231 73	Schrägkugellager 628 1R, 25 x 52 x 15	1	!
11	013 85	Sicherungsring 52i x 2	1	
12	011 91	Federscheibe B 8	1	
13	002 22	Innensechskantschraube M 8 x 35	1	
14	564 47	Schaltstange, VR	1	
15	564 49	Schaltgabel, VR	1	
16	281 08	Sicherungsmutter M 8	1	
17	564 51	Umlenkhebel	1	
18	564 52	Schaltstange, Sperrstange	1	
19	020 14	Inaring G 12 x 16 x 3	1	 b
20	020 14	Inaring G 12 x 16 x 3	1	 b
21	564 45	Schaltrad, VR, Z = 26	1	
22	575 51	Lagerbuchse 15,6 x 17,8 x 15	1	Einzelt. von 23, ENL
23	721 88	Hohlwelle, A= ca. 107mm	1	■
24	575 51	Lagerbuchse 15,6 x 17,8 x 15	1	Einzelt. von 23, ENL
25	564 38	Zahnrad, Z = 26	1	
26	010 95	Einstellscheibe 25 x 34,5 x 0,2	x	
a	010 96	Einstellscheibe 25 x 34,5 x 0,4	x	
27	721 90	Losrad 1, Z = 41) ¹	1	■
28	721 89	Lagerbuchse, C = 17 mm) ¹	1	■
29	013 49	Sicherungsring 25a x 2	1	
30	721 93	Schaltstange	1	■
31	564 50	Schaltgabel, Gang	1	
32	281 08	Sicherungsmutter M 8	1	
33	721 91	Schaltradbloc, Z = 35/28	1	!, ■, Ausf. 4. Gang ca. 7 km/h
34		entfällt		
35	281 83	Einstellscheibe 16 x 25 x 0,2	x	
a	281 84	Einstellscheibe 16 x 25 x 0,4	x	
38	721 92	Hauptwelle, Z = 11, B = 465 mm	1	!, ■  a, 4. Gang ca. 17 km/h, Einscheibenkupplung
a	774 39	Hauptwelle, Z = 11, B = 481 mm	1	!,  a, 4. Gang ca. 17 km/h, Zweischeibenkupplung
39	725 39	Hauptwelle, Z= 11, B= 465 mm	1	!; ■  a, 4. Gang ca. 7 km/h, Einscheibenkupplung
a	774 38	Hauptwelle, Z = 11, B = 481 mm	1	!,  a, 4. Gang ca. 7 km/h, Zweischeibenkupplung
40	725 38	Losrad 4, Z = 18 (4. Gang, ca. 7 km/h) ¹	1	!; ■  a, 4. Gang ca. 7 km/h
51	281 99	Wellendichtring 16 x 52 x 7	1	< 3401 6105
52	013 85	Sicherungsring 52i x 2	1	< 3401 6105
53	010 78	Einstellscheibe 40 x 51,5 x 0,2	x	< 3401 6105

Tafel 1447 Zahnradwelle, Heckstück; 3-Gang

Blatt 1 von 2



3037_1

Tafel 1447 Zahnradwelle, Heckstück; 3-Gang

Blatt 2 von 2

Bild	Teil-Nr.	Benennung	Stück	Bemerkung
1	281 85	Einstellscheibe 16 x 25 x 1	x	
2	026 18	Nadelkranz K 16 x 20 x 13 F	1	
3	564 54	Distanzrohr	1	
4	026 18	Nadelkranz K 16 x 20 x 13 F	1	
5	564 53	Radblock, Z = 15	1	
6	281 85	Einstellscheibe 16 x 25 x 1	x	
7	564 55	VR-Achse	1	
8	005 69	Gewindestift M 8 x 10	1	
9	013 82	Sicherungsring 47i x 1,75	1	
10	025 65	Kugellager 6204, 20 x 47 x 14	1	□
11	013 49	Sicherungsring 25a x 2	1	□
12	266 66	Einstellscheibe 25 x 39,5 x 0,8	x	□
13	281 94	Nadelkranz K 25 x 30 x 17 F	1	□
14	564 61	Losrad, Z = 26	1	□
15	266 66	Einstellscheibe 25 x 39,5 x 0,8	x	□
16	013 49	Sicherungsring 25a x 2	1	□
17	564 58	Zahnradwelle, Z = 11/25/31/41	alt 1	!; 3400
a	573 29	Zahnradwelle, Z = 11/21/26/41	neu 1	□ !; 3400
b	573 36	Zahnradwelle Z = 18/25/28/41	3-Gang 1	!; 5500 L, LL
c	592 44	Zahnradwelle Z = 11/ 18/24/41	3-Gang 1	!; 5500 K, KL; 3200 Schweiz
d	590 56	Zahnradwelle Z = 15/21/41	3-Gang 1	!; 3200 (F)
e	592 07	Zahnradwelle Z=14/24/41	3-Gang 1	!; 3200 (D) (N)
18	611 46	Zahnradwelle, Z = 21/34/41	3-Gang 1	□ !; 3400 Sonderausf. "Fahren"
19	010 66	Einstellscheibe 25 x 39,5 x 0,2	x	
a	010 67	Einstellscheibe 25 x 39,5 x 0,4	x	
30	005 29	Augenschraube M 14 x 1,5	1	
31	007 08	Hutmutter M 14 x 1,5	1	
32	173 74	Schraubensicherung VS 8	2	
33	002 15	Innensechskantschraube M 8 x 50	2	
34	000 68	Sechskantschraube M 8 x 50	4	
a	237 37	Sechskantschraube M 8 x 80	4	
35	011 91	Federscheibe B 8	8	
36	025 63	Kugellager 6202, 15 x 35 x 11	1	
37	025 67	Kugellager 6205, 25 x 52 x 15	1	
38	564 62	Zentrierring	1	Einzelt. von 41
39	564 64	Dichtung, Heckstück	1	
40	187 29	Zentrierhülse 12 x 15	2	
41	553 74	Heckstück	1	inkl. 38
42	564 63	Lagerbolzen	1	
43	014 26	Drahtsprengring 14 x 1	2	
44	005 29	Augenschraube M 14 x 1,5	1	
45	007 08	Hutmutter M 14 x 1,5	1	
46	019 77	Wellendichtring 25 x 40 x 7	1	
47	572 65	Gewindebolzen	1	
48	572 66	Distanzrohr 14 x 20 x 26,5	2	
49	514 10	Scheibe 10,4 x 28 x 3	2	
50	281 10	Sicherungsmutter M10	2	
51	190 15	Schutzkappe, Zapfwelle	1	
52	281 42	Verschlussdeckel	1	5500

x = nach Bedarf

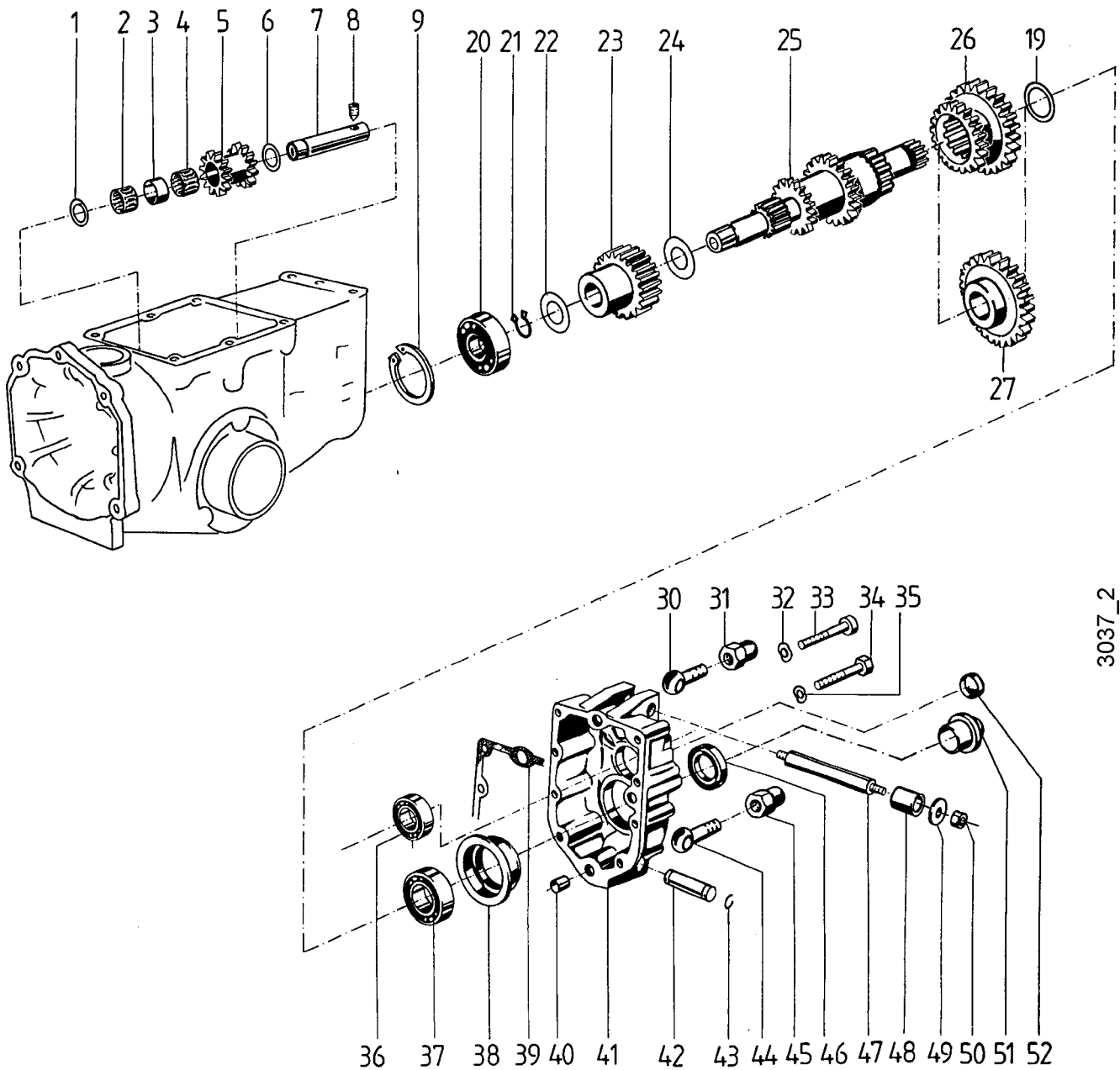
□ = Ausf. Typ 3400: <34010865 (Benzin); <34011026 (Diesel)

Typ 3200: <32003601

Typ 5500: <5500 6188

Tafel 1447_01 Zahnradwelle, Heckstück; 4-Gang

Blatt 1 von 2



3037_2

Tafel 1447_01 Zahnradwelle, Heckstück; 4-Gang

Blatt 2 von 2

Bild	Teil-Nr.	Benennung	Stück	Bemerkung
1	281 85	Einstellscheibe 16 x 25 x 1	x	
2	026 18	Nadelkranz K 16 x 20 x 13 F	1	
3	564 54	Distanzrohr	1	
4	026 18	Nadelkranz K 16 x 20 x 13 F	1	
5	564 53	Radblock, Z = 15	1	
6	281 85	Einstellscheibe 16 x 25 x 1	x	
7	564 55	VR-Achse	1	
8	005 69	Gewindestift M 8 x 10	1	
9	013 82	Sicherungsring 47i x 1,75	1	
19	010 66	Einstellscheibe 25 x 39,5 x 0,2	x	
a	010 67	Einstellscheibe 25 x 39,5 x 0,4	x	
20	025 79	Kugellager 6303, 17 x 47 x 14	1	■
21	013 49	Sicherungsring 25a x 2	1	■
22	112 86	Einstellscheibe 18 x 27 x 1	1	■
23	721 87	Losrad, VR	1	■
24	112 86	Einstellscheibe 18 x 27 x 1	1	■
25	721 85	Zahnradwelle, Z = 11/17/23	1	!; ■ 4-Gang
26	725 37	Zahnradblock, Z = 33/48	1	! 4. Gang ca. 7 km/h
27	721 86	Zahnradblock, Z = 48	1	!; ■ 3400 4. Gang ca. 16 km/h
30	005 29	Augenschraube M 14 x 1,5	1	
31	007 08	Hutmutter M 14 x 1,5	1	
32	173 74	Schraubensicherung VS 8	2	
33	002 15	Innensechskantschraube M 8 x 50	2	
34	000 68	Sechskantschraube M 8 x 50	4	
a	237 37	Sechskantschraube M 8 x 80	4	
35	011 91	Federscheibe B 8	8	
36	025 63	Kugellager 6202, 15 x 35 x 11	1	
37	025 67	Kugellager 6205, 25 x 52 x 15	1	
38	564 62	Zentrierring	1	Einzelt. von 41
39	564 64	Dichtung, Heckstück	1	
40	187 29	Zentrierhülse 12 x 15	2	
41	553 74	Heckstück	1	inkl. 38
42	564 63	Lagerbolzen	1	
43	014 26	Drahtsprengring 14 x 1	2	
44	005 29	Augenschraube M 14 x 1,5	1	
45	007 08	Hutmutter M 14 x 1,5	1	
46	019 77	Wellendichtring 25 x 40 x 7	1	
47	572 65	Gewindebolzen	1	
48	572 66	Distanzrohr 14 x 20 x 26,5	2	
49	514 10	Scheibe 10,4 x 28 x 3	2	
50	281 10	Sicherungsmutter M10	2	
51	190 15	Schutzkappe, Zapfwelle	1	
52		entfällt		

x = nach Bedarf

■ = Ausf. Typ 3400: >34010866 (Benzin); >34011027 (Diesel)

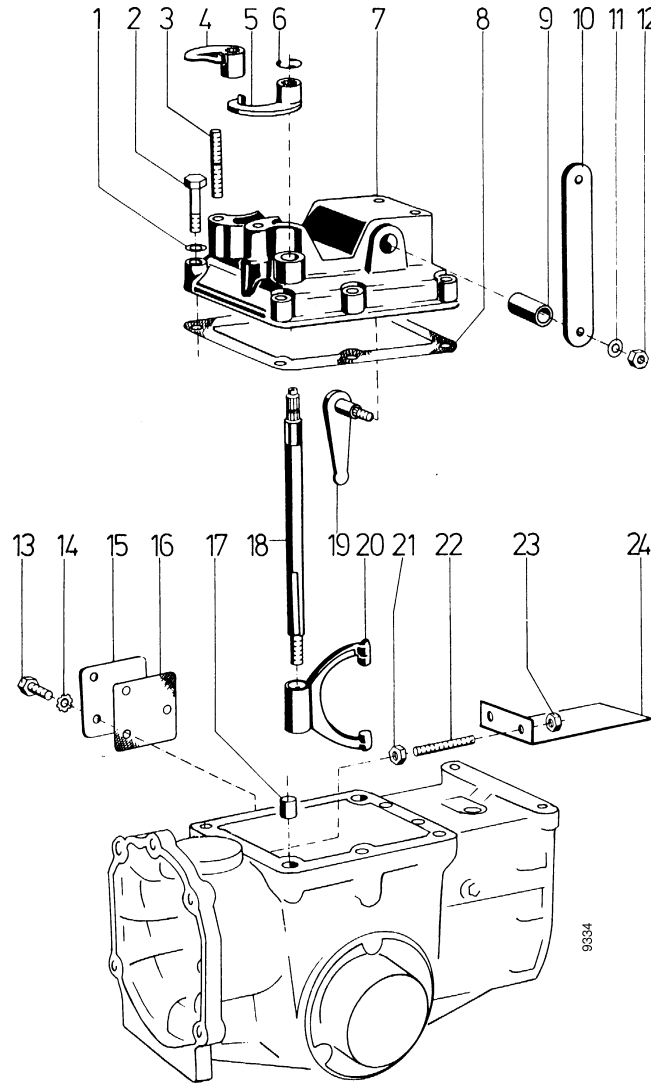
Typ 3200: >32003602

Typ 5500: >5500 6189

Tafel 1530 Gehäusedeckel, Schalthebel innen und außen

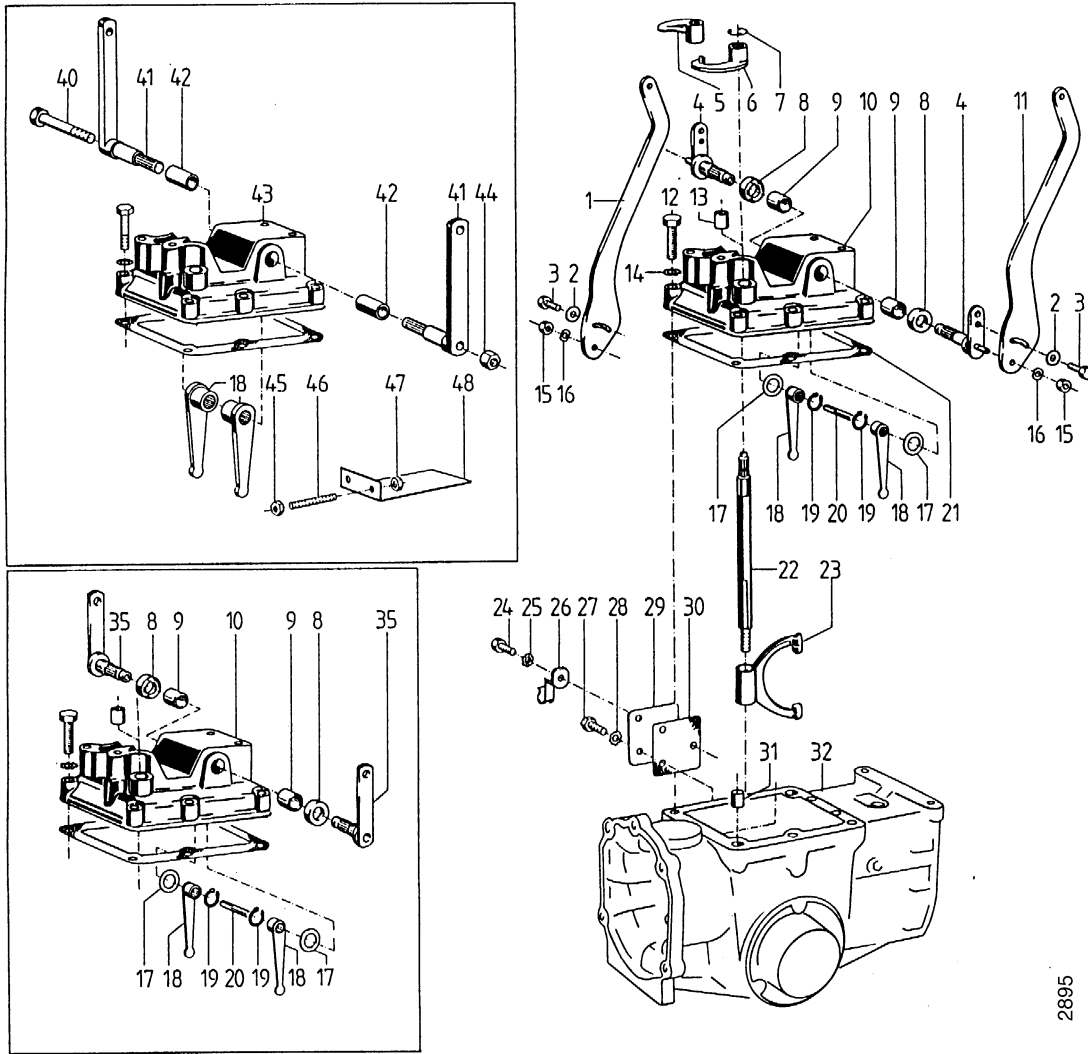
Blatt 1 von 1

bis ID-Nr. 3200 0223



Pos.	Teile-Nr.	Stück	Bezeichnung	Abmessung	Norm	Bemerkung
1	011 91	6	Federscheibe	B 8	DIN 137	
2	000 06	6	Sechskantschraube	M 8x 40	DIN 931	
3	004 30	4	Stiftschraube	M10x 40	DIN 835	
4	564 99	1	Radschalthebel	b = 20 mm		
5	564 99	1	Radschalthebel	b = 20 mm		
6	014 14	2	Idealscheibe	9 x1,1	DIN 6799	
7	552 29	1	Gehäusedeckel			
8	564 65	1	Dichtung Gehäusedeckel			
9	438 50	2	Lagerbuchse	14/16x15		
10	590 58	2	Schalthebel außen			< 3200 0223 bei Bedarf auf Ausführung achten
11	011 91	2	Federscheibe	B 8	DIN 137	
12	005 95	2	Sechskantmutter	M 8	DIN 934	
13	001 09	2	Sechskantschraube	M 8x 20	DIN 933	
14	a 001 02	1	Sechskantschraube	M 8x 16	DIN 933	
14	494 08	3	Zahnscheibe	A 8	DIN 6797	
15	564 57	1	Deckel			
16	564 56	1	Dichtung VR Trieb			
17	187 29	2	Zentrierhülse	12M6x15		
18	564 98	2	Radschaltwelle			
19	565 72	2	Schalthebel innen			< 3200 0223 bei Bedarf auf Ausführung achten
20	049 84	2	Radschalthebel rechts			
21	005 95	2	Sechskantmutter	M 8	DIN 934	
22	564 26	2	Sonderstiftschraube	M 8x 40		
23	005 95	2	Sechskantmutter	M 8	DIN 934	
24	564 23	1	Spritzwand			
25	592 23	2	Schalthebel innen			> 3200 0224 bei Bedarf auf Ausführung achten
26	592 38	2	Schalthebel außen			> 3200 0224 bei Bedarf auf Ausführung achten
27	592 30	2	Sechskantschraube	M 8x140	DIN 931	> 3200 0224
28	005 95	2	Sechskantmutter	M 8	DIN 934	> 3200 0224
29	006 65	2	Elastic-Stopmutter	M 8	DIN 985	> 3200 0224

Tafel 1970 Gehäusedeckel, Schalthebel innen und außen - ab Ident-Nr. 3200 0224
Blatt 1 von 1



2895

Pos.	Teil-Nr.	Benennung	Stück	Bemerkung
1	721 94	Schalthebel	1	■
2	537 08	Doppelzahnscheibe 10	2	■
3	001 02	Sechskantschr. M 8 x 16	2	■
4	721 94	Schalthebel, außen	2	■
5	564 99	Radschalthebel	1	Radschaltung
6	564 99	Radschalthebel	1	Radschalt./Diff.
7	014 14	Idealscheibe 9 x 1,1	2	Radschaltung
a	014 14	Idealscheibe 9 x 1,1	1	Diff.
8	244 60	Inaring 14/20 x 3	2	●
9	634 72	Lagerbuchse 14/16 x 13	2	●
10	634 40	Gehäusedeckel	1	●
11	721 94	Schalthebel	1	
12	000 06	Sechskantschr. M 8 x 40	6	
13	512 33	Verschlußdeckel	1	Ausf. Diff.
14	494 08	Zahnscheibe A 8	6	
15	281 08	Sicherungsmutter M 8	2	■
16	011 91	Federscheibe 8	2	■
17	008 37	Distanzscheibe 14/20 x 1	x	●
18	592 23	Schalthebel, innen	2	●
19	013 47	Sicherungsring 12a x 1,5	2	●
20	511 42	Zylinderbolzen 6 x 54	1	●
21	564 65	Dichtung, Gehäusedeckel	1	
22	564 98	Radschaltwelle	2	Radschaltung

Pos.	Teil-Nr.	Benennung	Stück	Bemerkung
a	564 98	Radschaltwelle	1	Diff.
23	049 84	Radschaltgabel	2	Radschaltung
a	049 84	Radschaltgabel	1	Diff.
24	001 02	Sechskantschr. M 8 x 16	1	
25	494 08	Zahnscheibe 8	1	
26	573 74	Bandfeder	1	
27	001 02	Sechskantschr. M 8 x 16	2	
28	494 08	Zahnscheibe 8	2	
29	564 57	Deckel	1	
30	564 56	Dichtung	1	
31	187 29	Zentrierhülse 12 m 6 x 15	2	
32	592 26	Getriebegehäuse	1	
35	634 35	Schalthebel, außen	2	● - □
40	592 30	Sechskantschr. M 8 x 140	1	○
41	592 38	Schalthebel, außen	2	○
42	438 50	Lagerbuchse 14/16 x 15	2	○
43	552 29	Gehäusedeckel	1	○
44	006 65	Sicherungsmutter M 8	1	○
45	005 95	Sechskantmutter M 8	2	○
46	564 26	Stiftschraube M 8 x 40	2	○
47	005 95	Sechskantmutter M 8	2	○
48	564 23	Spritzwand	1	○

x = nach Bedarf

)' = auf Ausführung achten

○ = Ausf. bis ID-Nr. 32003217

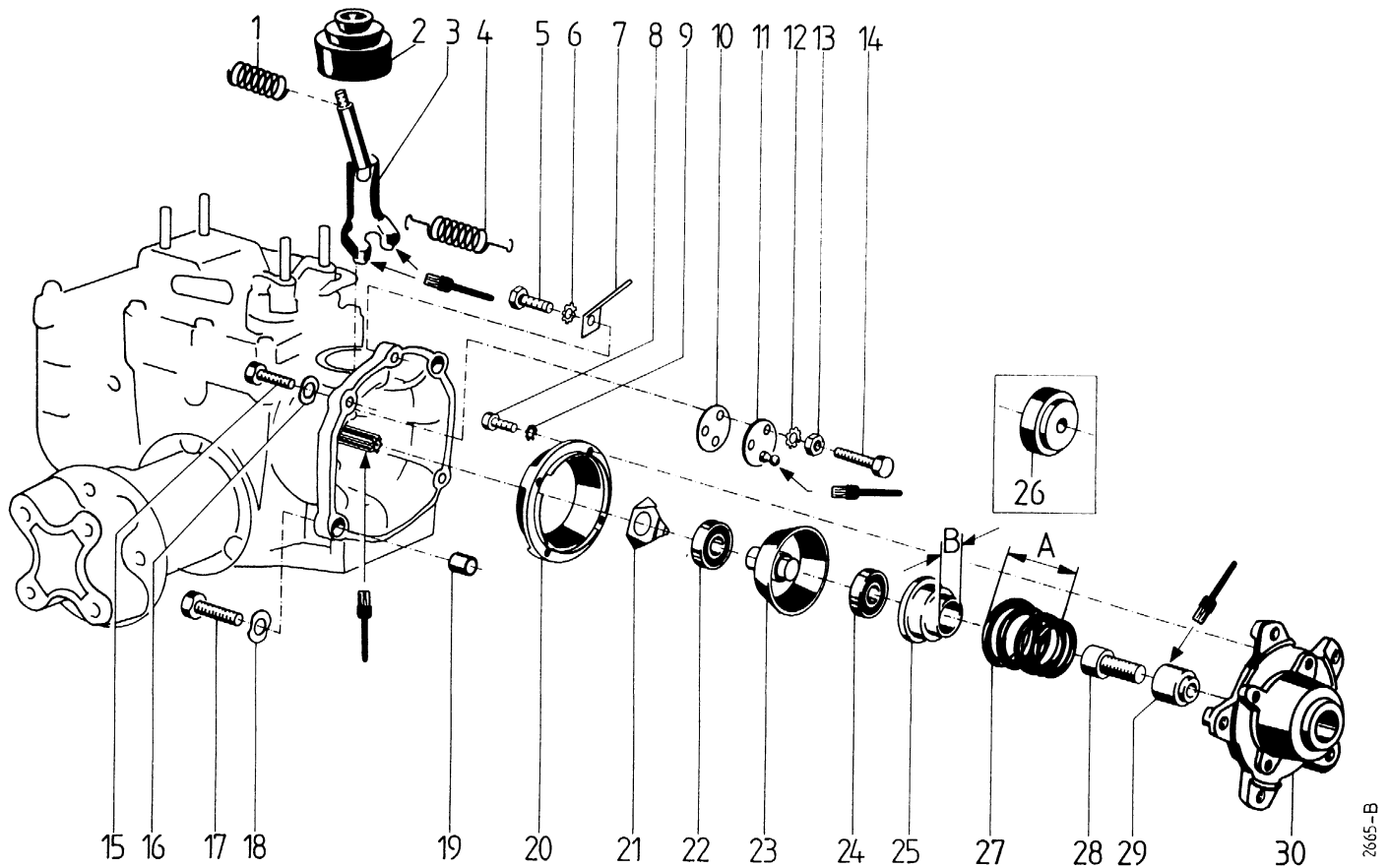
● = Ausf. ab ID-Nr. 32003018

□ = Ausf. bis ID-Nr. 32003894

■ = Ausf. ab ID-Nr. 32003895

Tafel 1444 Kegel-Kupplung

Blatt 1 von 1



Pos. Teil-Nr.	Benennung	Stück	Bemerkung	Pos. Teil-Nr.	Benennung	Stück	Bemerkung
1	627 99 Druckfeder	1		18	568 08 Federscheibe 8,3 x 22 x 1	2	
2	490 91 Faltenbalg	1		19	187 29 Zentrierhülse 12 x 15	2	
3	627 97 Kupplungshebel	1		20	564 15 Kupplungskegelring mit Belag	1	
a	627 98 Formfeder) ²	1	Einzelteil von 10	21	564 10 Kupplungsausrücker	1	
4	475 20 Zugfeder) ²	1		22	259 20 Kugellager 6203 RS, 17 x 40 x 12	1	
5	001 57 Sechskantschraube M 8 x 35) ²	1		23	564 14 Kuppelkegelnabe	1	
6	011 91 Federscheibe B 8) ²	1		24	259 20 Kugellager 6203 RS, 17 x 40 x 12	1	
7	565 75 Feder-Haltetasche) ²	1		25	564 94 Druckring, B = Ø 25) ¹	1	ab ID-Nr.
8	002 44 Innensechskantschraube M 6 x 30 4	1		a	565 41 Druckring) ¹ f. Feder 26a	1	ers. durch 25, 26, 28
9	349 86 Schraubensicherung VS 6	4		26	575 84 Druckring) ¹	1	
10	564 33 Distanzscheibe, 1,0 mm	x		27	575 83 Kegelfeder, L = 72 mm) ¹	1	
a	593 99 Distanzscheibe, 0,5 mm	x		a	564 12 Kegelfeder, L = 53 mm) ¹	1	ers. durch 25; 26; 28
11	564 30 Lagerzapfen	1		28	002 36 Innensechskantschr. M 8x 45	1	⊗23 Nm, ↻270 f. Ausf. 30, 30a
12	494 08 Zahnscheibe A 8	2		a	002 38 Innensechskantschr. M 8x 25	1	⊗23 Nm, ↻270 f. Ausf. 30b
13	005 95 Sechskantmutter M 8	2	bis ID-Nr. 34007828	29	564 92 Zentriernabe	1	f. Ausf. 30, 30a
14	001 10 Sechskantschraube M 8 x 25	2	⊗32 Nm, ↻270	a	514 08 Scheibe 8,3 x 22 x 3	1	f. Ausf. 30b
15	000 49 Sechskantschraube M 8 x 35	2		30	564 91 Kegelkupplungsnabe, Kegel Ø25 für Motorflansch 70 mm	1	f. Rotax 232; MAG
16	011 91 Federscheibe B 8	2		a	592 10 Kegelkupplungsnabe, Kegel Ø23 für Motorflansch 70 mm	1	f. Acme; Robin EY23; EY28; EH25; EH34
17	000 93 Sechskantschraube M 8 x 40	2		b	692 85 Kegelkupplungsnabe, Kegel Ø23 für Motorflansch 25 mm	1	f. Robin EY23; EY28 EH25; EH34

⊗ = mit Hochtemperaturpaste LM 508 ASC einstreichen

↻270 = mit Loctite 270 einkleben

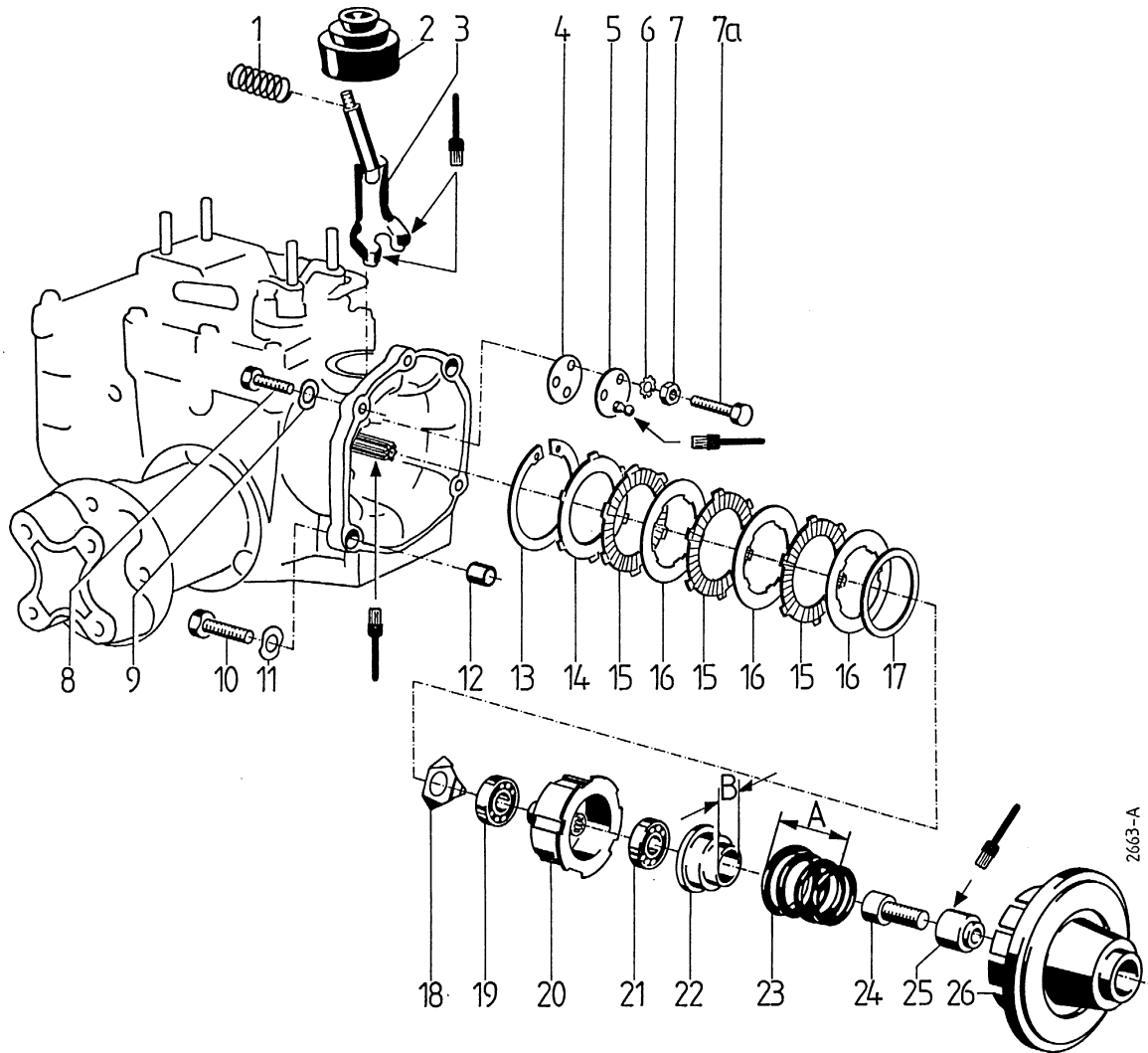
x = nach Bedarf

)¹ = auf Ausführung achten

)² = bis Id-Nr.; entfällt, wenn in dem Kupplungshebel 564 34 bereits eine Formfeder eingebaut ist

Tafel 1476 Lamellen-Kupplung

Blatt 1 von 1



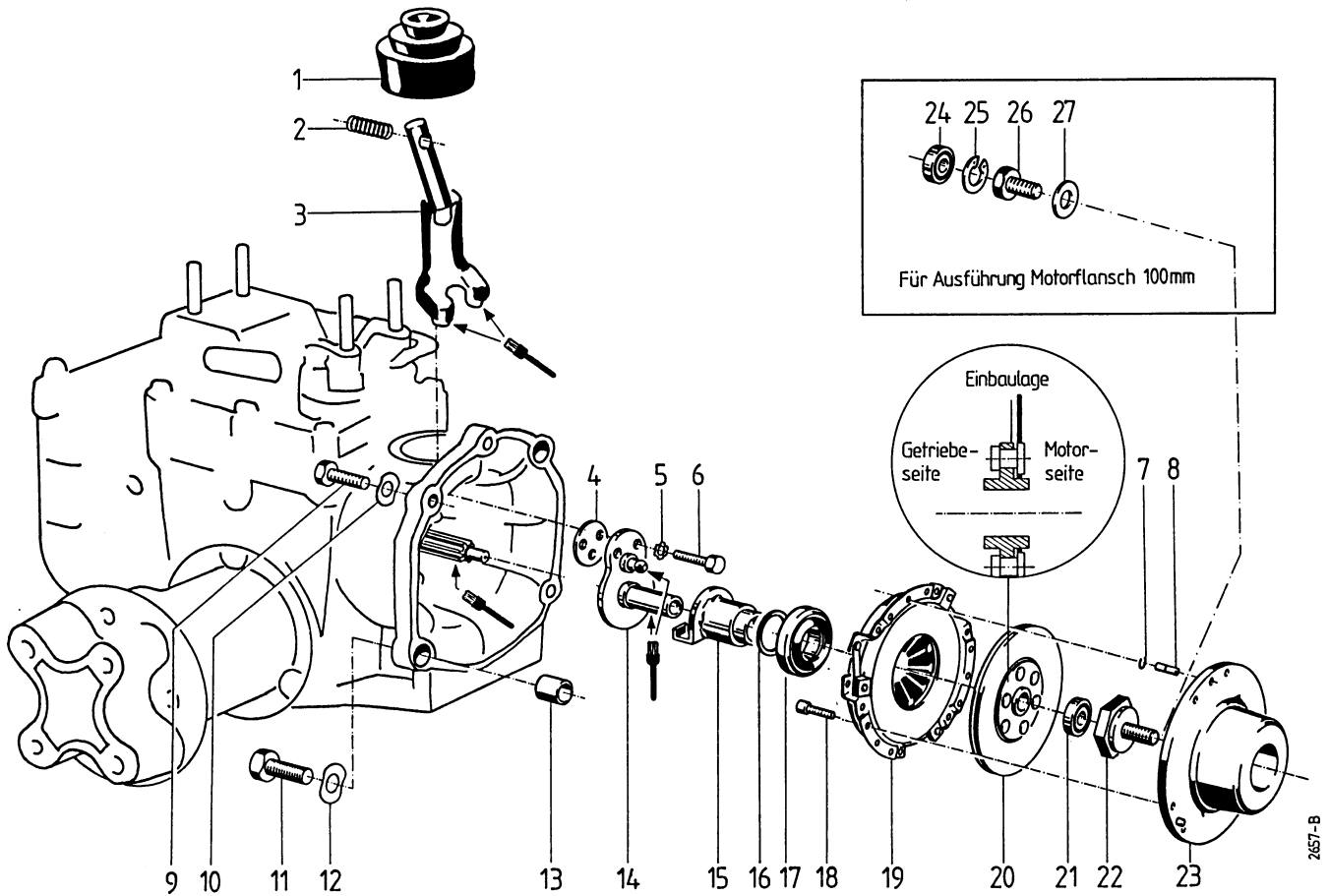
Pos. Teil-Nr.	Benennung	Stück	Bemerkung	Pos. Teil-Nr.	Benennung	Stück	Bemerkung
1	627 99 Druckfeder, Kupplungszug-Rückhol.	1		21	259 20 Kugellager 6203 2RS, 17 x 40 x 12	1	
2	490 91 Faltenbalg	1		22	564 94 Druckring, B = 25	1	
3	627 97 Kupplungshebel	1		23	575 83 Kegelfeder, A = 72 mm	1	
a	627 98 Formfeder	1	Einzelteil von 3	24			siehe Tafel Motoranbau
b	560 57 Blindniete 4 x 10	2	Einzelteil von 3	25			siehe Tafel Motoranbau
4	564 33 Distanzscheibe 40 x 1	x		26			siehe Tafel Motoranbau
a	593 99 Distanzscheibe 40 x 0,5	x					
5	564 30 Lagerzapfen	1					
6	494 08 Zahnscheibe A 8	2					
7	005 95 Sechskantmutter M 8	2	bis ID-Nr. 34007828				
a	001 10 Sechskantschraube M 8 x 25	2	ab ID-Nr. 34007829				
8	000 49 Sechskantschraube M 8 x 35	2					
9	011 91 Federscheibe B 8	2					
10	000 93 Sechskantschraube M 8 x 40	2					
11	508 08 Federscheibe 8,4 x 22 x 1	2					
12	187 29 Zentrierhülse 12 x 15	2					
13	014 03 Sicherungsring 100i x 3	1					
14	624 54 Kupplungslamelle, außen (Endlamelle)	1					
15	566 31 Kupplungslamelle, außen (mit Belag)	3					
16	091 22 Kupplungslamelle, innen	3					
17	566 44 Distanzscheibe 72 x 90 x 2	1					
18	564 10 Kupplungsausrücker	1					
19	259 20 Kugellager 6203 2RS, 17 x 40 x 12	1					
20	591 37 Lamellenträger	1					

x = nach Bedarf
)¹ = auf Ausführung achten

☞ = Außenfläche mit Hochtemperaturpaste LM 508 ASC einstreichen
 ☞242 = mit Loctite 242 einkleben
 ☞270 = mit Loctite 270 einkleben

Tafel 2142 Einscheiben-Kupplung (ESK)

Blatt 1 von 1



Pos. Teil-Nr.	Benennung	Stück	Bemerkung	Pos. Teil-Nr.	Benennung	Stück	Bemerkung
1	490 91 Faltenbalg	1		21	282 62 Kugellager 609 2 RS, 9 x 24 x 7) ¹	1	für Ausf. 23
2	627 99 Druckfeder	1		22	721 35 Paßschraube M 12 x 1,5 x 27) ¹	1	für Ausf. 23
3	721 41 Kupplungshebel, kpl.	1	inkl. 3a, 3b	a	721 99 Paßschraube M 8 x 19)	1	⊗23 Nm, f. Ausf. 23b
	a 627 98 Formfeder	1	Einzelteil von 3	23	721 39 Kupplungsglocke, für Motorflansch 70 mm) ¹	1	für Robin EH 34
	b 560 57 Blindniete 4 x 10	2	Einzelteil von 3	a	724 65 Kupplungsglocke, für Motorflansch 100 mm) ¹	1	für Robin EH 34
4	564 33 Distanzscheibe 40 x 1,0	x		b	721 98 Kupplungsglocke, für Motorflansch 70 mm) ¹	1	für Robin EY 28, DY 27, bis ID-Nr.
	a 593 99 Distanzscheibe 40 x 0,5	x		c	724 60 Kupplungsglocke, für Motorflansch 100 mm) ¹	1	für Robin EY 28, DY 27, ab ID-Nr.
5	494 08 Zahnscheibe A 8	2		24	282 61 Kugellager 629 2 RS, 9 x 26 x 8) ¹	1	f. Ausf. 23a, 23c
6	001 10 Sechskantschraube M 8 x 25	2		25	013 69 Sicherungsring 26 i x 1,2) ¹	1	f. Ausf. 23a, 23c
7	014 20 Drahtsprengring 5 x 0,8	3		26	224 27 Sechskantschr. M 12 x 1,5 x 45) ¹	1	⊗60 Nm; f. Ausf. 23a
8	363 70 Zentrierstift 5 x 17	3		a	002 38 Innensechskantschr. M 8 x 25) ¹	1	⊗23 Nm; ↙270; f. Ausf. 23c
9	000 49 Sechskantschraube M 8 x 40	2		27	195 12 Schraubensicherung VS 12) ¹	1	f. Ausf. 23a
10	011 91 Federscheibe B 8	2		a	514 08 Scheibe 8,3 x 22 x 3) ¹	1	f. Ausf. 23c
11	000 93 Sechskantschraube M 8 x 40	2					
12	568 08 Federscheibe 8,4 x 22 x 1	2					
13	187 29 Zentrierhülse 12 x 15	2					
14	721 38 Lagerflansch	1					
15	721 36 Ausrücknabe	1					
16	010 96 Einstellscheibe 25 x 34,5 x 0,4	x					
	a 010 97 Einstellscheibe 25 x 34,5 x 1,0	x					
17	721 32 Kupplungsausrücklager	1					
18	447 99 Innensechskantschr. M 5 x 10	6	↙270				
19	721 31 Kupplungsdruckplatte AE 110 L	1					
20	721 30 Kupplungsscheibe AE 110 L	1	⊗				

x = nach Bedarf

)¹ = auf Ausführung achten

⊗ = Außenfläche mit Hochtemperaturpaste LM 508 ASC einstreichen

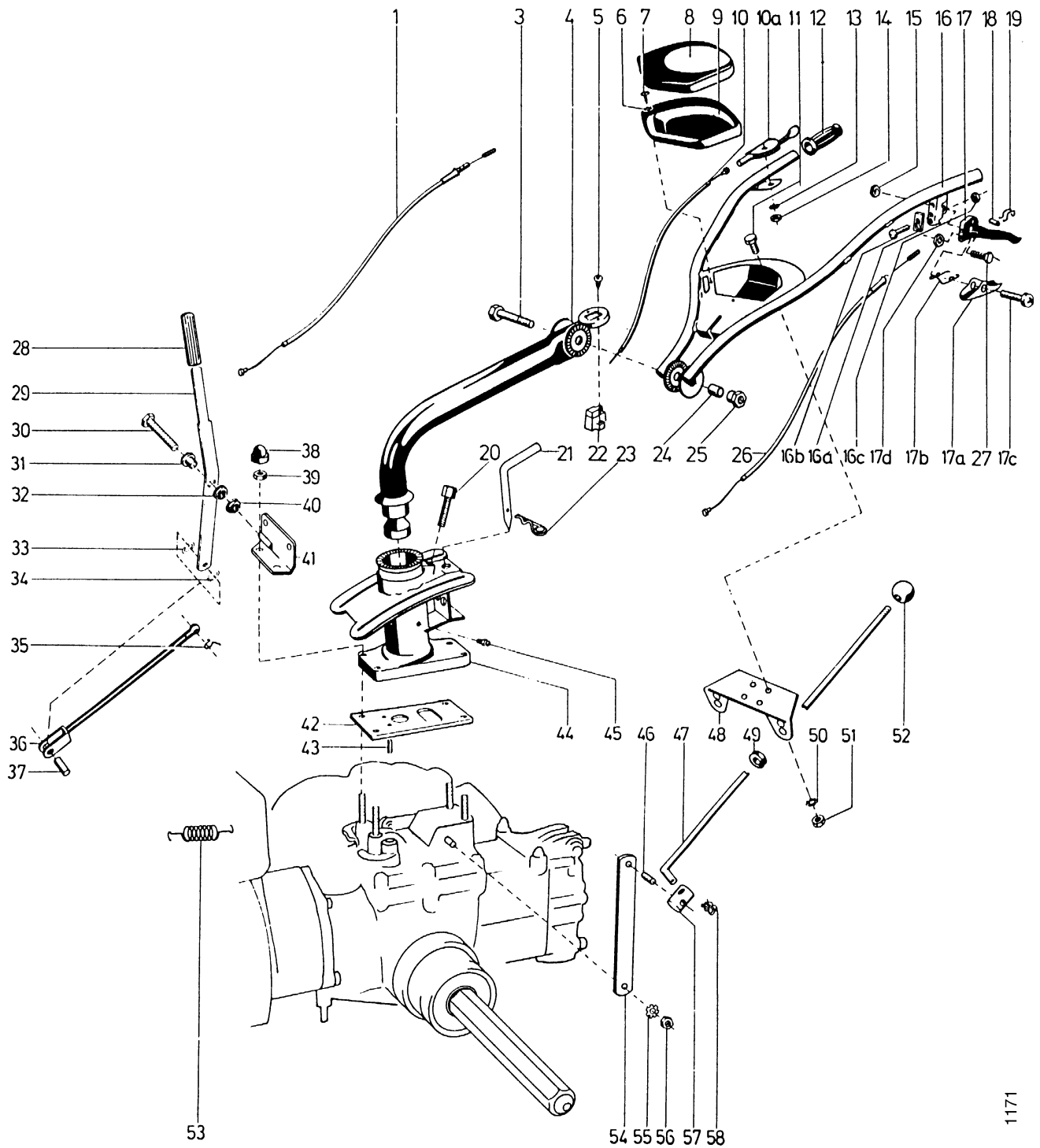
↙270 = mit Loctite 270 einkleben

⊗... Nm = Anzugswerte der Befestigungsschrauben

⊗ = Einbaulage beachten!

Tafel 1529 Unterholm, Lenker, Bowdenzüge

Blatt 1 von 2



1171

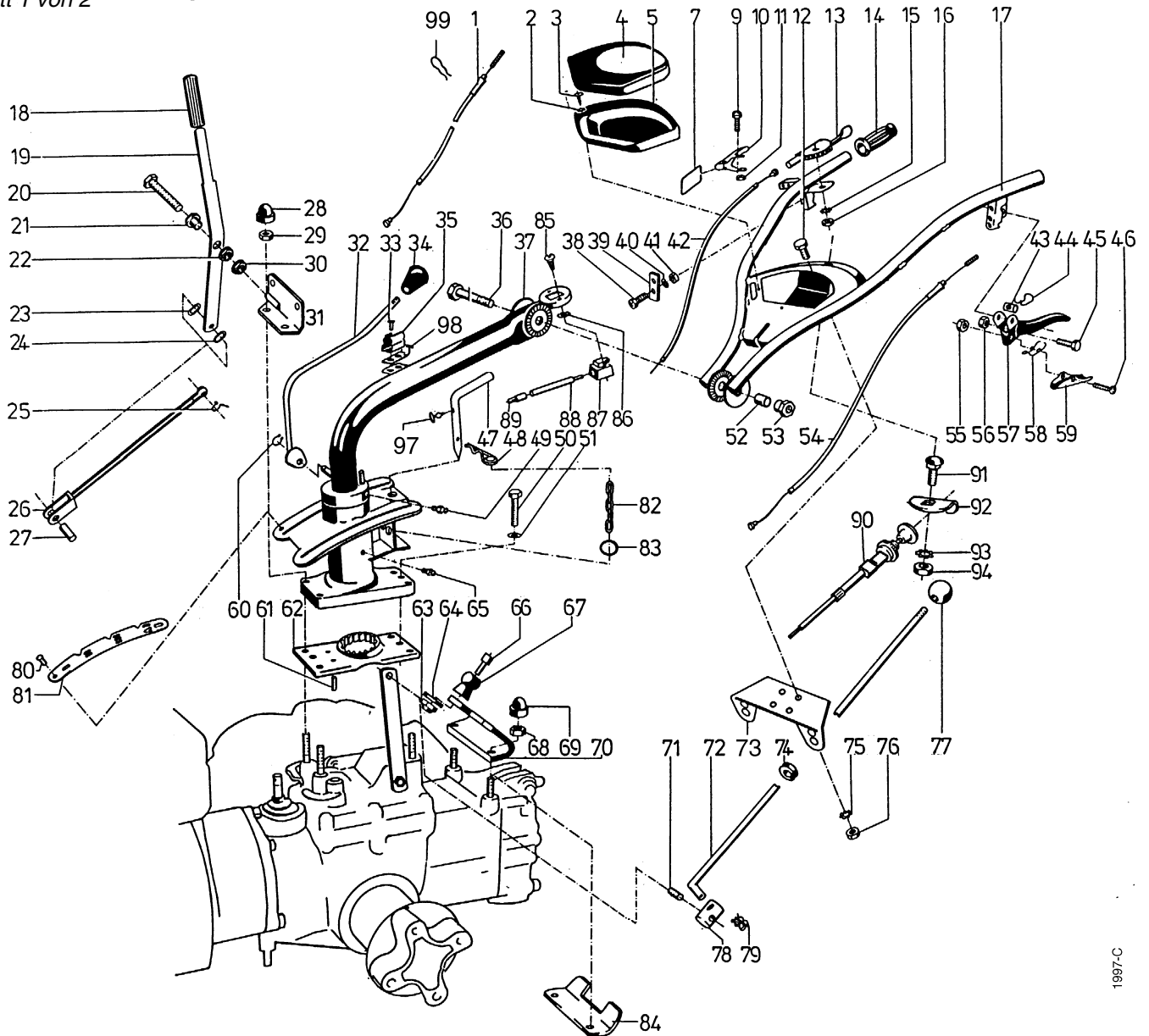
Tafel 1529 Unterholm, Lenker, Bowdenzüge

Blatt 2 von 2

Pos.	Teil-Nr.	Benennung	Stück	Bemerkung
1	574 80	Bowdenzug Radschaltung 2 /1350/105	2	
3	206 37	Sechskantschraube M12x 90	1	
4	590 78	Unterholmrohr	1	
5	268 77	Linsenblechschraube BZ 4,8x13	2	
a	494 05	Zahnscheibe A 5	2	
6	199 68	Scheibe 6,2x13,5x0,5	3	
7	268 77	Linsenblechschraube BZ 4,8x13	3	
8	536 92	Werkzeugkastendeckel	1	
9	536 91	Werkzeugkastenunterteil	1	
10	565 61	Bowdenzug Gas 1,5/1950/210	1	f. Kawasaki-Motor
a	275 44	Gasregulierhebel cpl. Hub 36	1	
b	519 14	Bowdenzug Gas 1,5/1680/130	1	f. Lombardini-Motor
11	001 02	Sechskantschraube M 8x 16	2	
12	130 08	Handgriff 123x31x23 PVC	2	
13	494 06	Zahnscheibe A 6	1	
14	005 93	Sechskantmutter M 6	1	
15	281 08	Sicherungsmutter M 8	3	
16	590 82	Lenkholm	1	f. Ausf. mit Radschaltung
a	592 18	Halter Seilhülle	2	
b	003 19	Linsenschraube M 6x16	2	
c	120 13	Sicherungsmutter M 6	2	
d	592 40	Lenker starr	1	f. Ausf. ohne Radschaltung
17	176 99	Handhebel + Innenseilbogen	3	
a	573 42	Sperrklinke lang 88,5	1	
b	574 87	Formfeder Handhebelklinke	1	
c	003 28	Linsenschraube M 4x35	1	
d	281 04	Sicherungsmutter M 4	1	
18	134 25	Zylinderbolzen 1 Querloch 10x 14	3	
19	151 67	Formfeder Handhebelzug	3	
20	001 96	Sechskantschraube M16x1,5x 60	1	
21	534 40	Stecker 16x 125	1	
a	016 82	Halbrundkerbnagel 5x10	1	
22	508 92	Schalter	1	
a	553 01	Kabel 1x1,5x1150	1	
23	207 90	Federstecker 4 x 64	1	
24	434 78	Distanzrohr 12 x18 x10	1	
25	005 81	Sechskantmutter Hals M12	1	
26	564 76	Bowdenzug Kupplung 2 /1350/155	1	
27	001 51	Sechskantschraube M 8x 30	3	
28	142 90	Handgriff Plastik 90x24x18/5	1	
29	573 72	Schalthebel	1	
30	000 15	Sechskantschraube M10x 40	1	
31	512 68	Führungstülle 11 /PG 9x16	1	
32	512 69	Sechskantmutter Flachbund PG9	2	
33	568 12	Wellfederscheibe	2	
34	568 12	Wellfederscheibe	2	
35	247 87	Sicherungsbügel S10	1	
36	573 01	Verbindungsstange Zapfwelle	1	
37	017 98	Nietstift 10h11x 20	1	
38	552 10	Mutterkappe 10	4	
39	281 10	Sicherungsmutter M10	4	
40	512 69	Sechskantmutter Flachbund PG9	2	
41	590 65	Tankträger	1	
42	590 72	Lenkholmplatte	1	
43	015 85	Spannhülse 6x24	2	
44	590 73	Lenkturm	1	
45	263 90	Schmiemippel H1 SFG6x1	1	
46	590 59	Sonderstiftschraube M10x 25	2	
47	589 60	Schaltstange	2	
48	590 83	Schaltstangenführung	1	
49	576 54	Kabeltülle 15/24/29x10	4	
50	494 08	Zahnscheibe A 8	2	
51	005 95	Sechskantmutter M 8	2	
52	171 79	Griffkugel schwarz 40M 10	2	
53	175 20	Zugfeder Handbremse nirosta	1	entfällt, wenn im Kupplungshebel 564 34 bereits eine Formfeder eingebaut ist
54	590 58	Schalthebel außen	2	< 3200 0223
a	592 38	Schalthebel außen	2	> 3200 0224
55	494 08	Zahnscheibe A 8	2	
56	005 95	Sechskantmutter M 8	2	
57	167 42	Schaltkreuz	2	
58	282 10	Federsplint 10x3,2	2	

Tafel 1973 Unterholm, Lenker, Bowdenzüge

Blatt 1 von 2



Pos.	Teile-Nr.	Stück	Bezeichnung	Abmessung	Norm	Bemerkung
1	574 80	2	Bowdenzug Radschaltung	2/1350/105		f. 3200 211 Einzelradschaltung
2	199 68	3	Scheibe	6,2x13,5x0,5		
3	268 77	3	Linseblechschraube	BZ 4,8x3	DIN 7981	
4	536 92	1	Werkzeugkastendeckel			
5	536 91	1	Werkzeugkastenunterteil			
6	281 04	2	Sicherungsmutter	M 4	DIN 980	f. 3200 211 Einzelradschaltung
7	592 22	2	Formfeder Sperrbügel			f. 3200 211 Einzelradschaltung
8	003 24	2	Linsenschraube	M 4x30	DIN 7985	f. 3200 211 Einzelradschaltung
9	001 51	2	Sechskantschraube	M 8x 30	DIN 933	f. 3200 211 Einzelradschaltung
10	619 30	2	Handhebel + Innenseilbogen Rotax			f. 3200 211 Einzelradschaltung
11	281 08	2	Sicherungsmutter	M 8x 30	DIN 980	f. 3200 211 Einzelradschaltung
12	001 02	2	Sechskantschraube	M 8x 16	DIN 933	
13	583 57	1	Regulierhebel			
a	535 82	1	Schildtragscheibe			
14	130 08	2	Handgriff PVC	123x31x23		
15	494 06	1	Zahnscheibe	A 6	DIN 6797	
16	005 93	1	Sechskantmutter	M 6	DIN 934	
17	592 40	1	Lenker starr			f. 3200 211 Einzelradschaltung
a	590 82	1	Lenkholm			f. 3200 211 Einzelradschaltung
18	142 90	1	Handgriff Plastik	90x24x18/5		
19	573 72	1	Schalthebel			
20	000 15	1	Sechskantschraube	M10x 40	DIN 931	
21	512 68	1	Führungstülle	11 /PG 9x16		
22	512 69	2	Sechskantmutter Flachbund	PG9		
23	568 12	2	Wellfederscheibe			
24	568 12	2	Wellfederscheibe			

1997-C

Tafel 1973 Unterholm, Lenker, Bowdenzüge

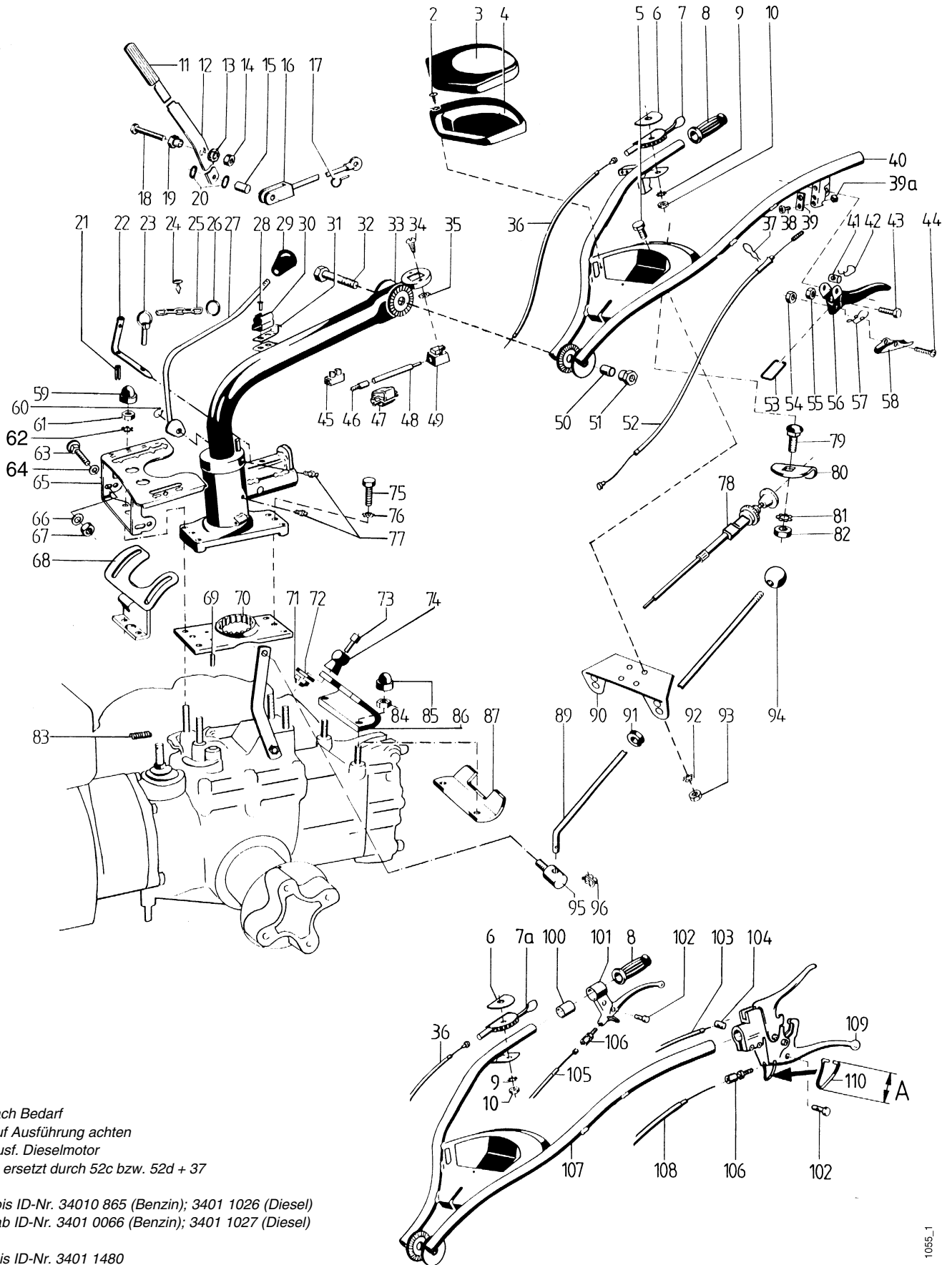
Blatt 2 von 2

Pos.	Teile-Nr.	Stück	Bezeichnung	Abmessung	Norm	Bemerkung
25	247 87	1	Sicherungsbügel	S10	DIN 71805	
26	573 01	1	Verbindungsstange Zapfwelle			
27	017 98	1	Nietstift	10h11x 20	DIN 7341	
28	552 10	4	Mutterkappe	10		
29	281 10	4	Sicherungsmutter	M10x 40	DIN 980	
30	512 69	2	Sechskantmutter Flachbund	PG9		
31	590 65	1	Tankträger			
32	572 83	1	Holmwendehebel			
33	017 33	2	Halbrundniete	ST 3x 6	DIN 660	
34	149 50	1	Kabelschutzrohr			
35	257 37	1	Bandfeder Lyraschelle			
36	206 37	1	Sechskantschraube	M12x 90	DIN 931	
37	620 34	1	Unterholm			
a	165 21	1	Flachrundschrabe	M 8x 20	DIN 603	
b	537 08	1	Doppelzahnscheibe	8		
c	005 95	1	Sechskantmutter	M 8	DIN 934	
38	003 19	2	Linsenschraube	M 6x 16	DIN 7985	
39	592 18	2	Halter Seilhülle			
40	349 86	2	Schnorrscheibe	VS 6		
41	291 33	2	Vierkantmutter flach	6	DIN 562	
42	519 14	1	Bowdenzug Gas	1,5/1680/130		
a	726 45	1	Bowdenzug Gas	1,5/1680/250		Ausf. Robin DY27
43	134 25	x	Zylinderbolzen 1 Querloch	10x 14		
44	151 67	x	Formfeder Handhebelzug			
45	001 51	1	Sechskantschraube	M 8x 30	DIN 933	
46	003 28	1	Linsenschraube	M 4x35	DIN 7985	
47	534 40	1	Stecker	16x 125		
a	016 82	1	Halbrundkerbnagel	5x10	DIN 1476	
48	207 90	1	Federstecker	4 x 64	DIN 11024	
49	263 90	1	Schmiernippel	H1 SFG6x1		
50	001 10	2	Sechskantschraube	M 8x 25	DIN 933	
51	494 08	2	Zahnscheibe	A 8	DIN 6797	
52	434 78	1	Distanzrohr	12x 18x 10		
53	005 81	1	Sechskantmutter Hals	M12		
54	564 76	1	Bowdenzug Kupplung	2/1350/155		
55	281 04	1	Sicherungsmutter	M 4	DIN 980	
56	281 08	1	Sicherungsmutter	M 8	DIN 980	
57	176 99	1	Handhebel + Innenseilbogen			
58	574 87	1	Formfeder Handhebelklinke			
59	573 42	1	Sperrklinke lang	88,5		
60	013 47	1	Seegerring	A12x1,5	DIN 471	
61	015 85	2	Spannhülse	6x24	DIN 1481	
62	564 70	1	Holmrastplatte	55/50		
63	28106	2	Sicherungsmutter	M 6	DIN 980	
64	514 06	2	Scheibe	6,3x 18x2,5		
65	263 90	1	Schmiernippel	H1 SFG6x1		
66	002 31	2	Innensechskantschraube	M 6x 25	DIN 912	
67	561 91	2	Kugelknopf	6,3/25x28		
68	005 95	2	Sechskantmutter	M 8	DIN 934	
69	552 08	2	Mutterkappe	8		
70	565 86	1	Haubenträger			
71	590 59	2	Sonderstiftschraube	M10x 25		
72	589 60	2	Schaltstange			
73	590 83	1	Schaltstangenführung			
74	512 05	x	Führungstülle	11,3/PG 9x11		
a	512 69	x	Sechskantmutter Flachbund	PG9		
75	494 08	2	Zahnscheibe	A 8	DIN 6797	
76	005 95	2	Sechskantmutter	M 8	DIN 934	
77	171 79	2	Griffkugel schwarz	40M 10		
78	167 42	2	Schaltkreuz			
79	282 10	2	Federsplint	10x3,2		
80	560 58	2	Blindniete Flachrund	8x11ST-ST-A1P		
81	722 06	1	Schild Gangschaltung			
82	954 412	M	Rundstahlkette	G2x12	DIN 5685	0,2 m
83	481 89	1	Springring	26/1,8		
84	565 81	1	Pendelanschlag			Typ 3400
85	269 77	2	Schalllager			
86	494 05	1	Zahnscheibe	A 5	DIN 6797	
87	508 92	1	Schalter			
88	553 01	1	Kabel	1x1,5x1150		
89	484 87	1	Rundstecker isoliert	4		
90	724 29	1	Bowdenzug Stop	1,5/1600/170		
91	007 64	1	Flachrundschrabe	M10x 25	DIN 603	Ausf. Diesel
92	724 30	1	Halter Stopzug			Robin DY27
93	011 92	1	Federscheibe	B 10	DIN 137	
97	016 82	1	Halbrundkerbnagel	5x10	DIN 1476	
98	257 38	1	Gleitstück für Lyraschelle 257 37			
99	690 75	1	Formfeder Bowdenzug			

Tafel 1591 Unterholm, Lenker, Bowdenzüge

Blatt 1 von 2

- Schaltstangenausführung
 Typ 3400: ab ID-Nr. 3400 1291
 Typ 3200: ab ID-Nr. 3200 3740



- x = nach Bedarf
-)¹ = auf Ausführung achten
- * = Ausf. Dieselmotor
- ** = ersetzt durch 52c bzw. 52d + 37

- = bis ID-Nr. 34010 865 (Benzin); 3401 1026 (Diesel)
- = ab ID-Nr. 3401 0066 (Benzin); 3401 1027 (Diesel)

- = bis ID-Nr. 3401 1480
- = ab ID-Nr. 3401 1481

Tafel 1591 Unterholm, Lenker, Bowdenzüge

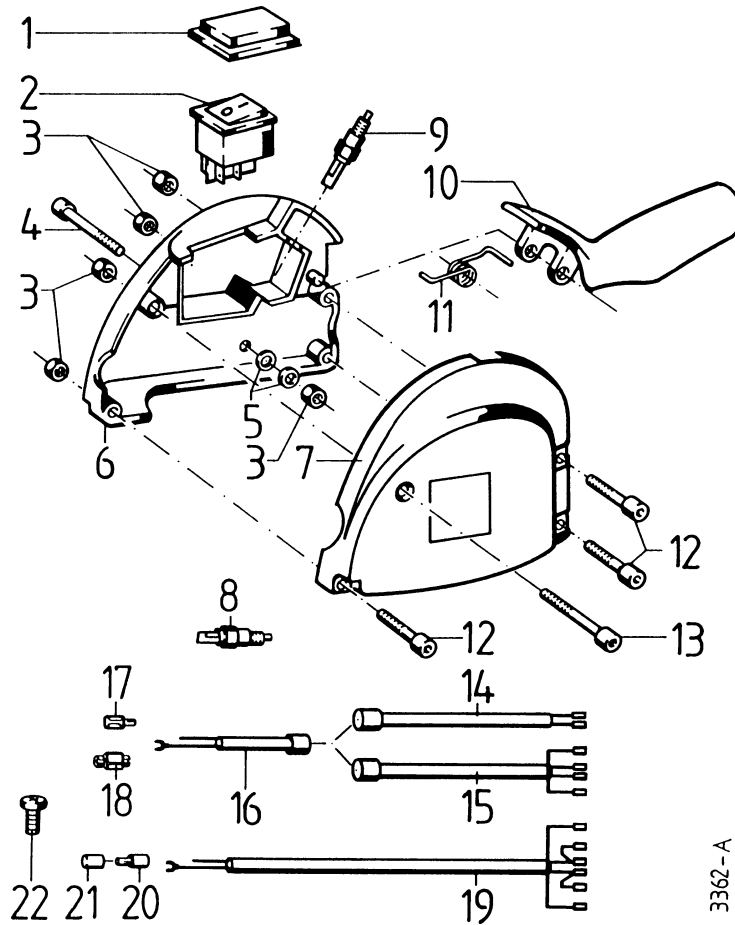
Blatt 2 von 2

- Schaltstangenausführung
Typ 3400: ab ID-Nr. 3400 1291
Typ 3200: ab ID-Nr. 3200 3740

Pos. Teil-Nr.	Benennung	Stück	Bemerkung	Pos. Teil-Nr.	Benennung	Stück	Bemerkung
1	199 68	Scheibe 6,2 x 14 x 0,5	3	53	592 22	Sperrbügel, für Radschaltung	2
2	268 77	Linsenblechschaube 4,8 x 13	3	54	281 04	Sicherungsmutter M 4	x
3	536 92	Werkzeugkasten-Deckel	1	55	281 08	Sicherungsmutter M 8	x
4	536 91	Werkzeugkasten-Unterteil	1	56	176 99	Handhebel) ¹	1 f. Differential
5	001 02	Sechskantschraube M 8 x 16	2	a	737 92	Handhebel) ¹	1 f. Kupplung
6	535 82	Schildtragscheibe	1 *	57	574 87	Formfeder	x
7	275 44	Gasregulierhebel	1	58	573 42	Sperrklinke, 88,5 mm) ¹	1 f. Kuppl.-Hebel
a	583 57	Gasregulierhebel	1 *	a	139 95	Sperrklinge, 84 mm) ¹	1 f. Diff.-Hebel
b	032 07	Federscheibe 18,5 x 26 x 1	1	59	552 10	Mutterkappe 10	4
8	130 08	Handgriff	2	60	013 47	Sicherungsring 12a x 1,5	1
9	494 06	Zahnscheibe A 6	1	61	005 97	Sechskantmutter M 10	4
10	005 93	Sechskantmutter M 6	1	62	494 10	Zahnscheibe A 10	4
11	142 90	Handgriff	1	63	165 21	Flachrundschaube M 8 x 20	1 ■
12	573 72	Zapf-Schalthebel	1	64	007 84	Scheibe 10,5 x 21 x 2	1 ■
13	512 69	Sechskant-Flachbundmutter PG 9	2	65	725 41	Schaltkulisse	1 ■
14	005 97	Sechskantmutter M 10	1	66	537 08	Doppelzahnscheibe 8	1 ■
15	017 98	Nietstift 10h11 x 20	1	67	005 95	Sechskantmutter	1 ■
16	573 01	Zapf-Verbindungsstange	1	68	592 31	Schalthebellager (m. Schaltkulisse)	1 □
17	247 87	Sicherungsbügel	1	69	015 85	Spannhülse 6 x 24	2
18	000 24	Sechskantschraube M 10 x 60	1	70	564 70	Holmrastrplatte	1
19	512 68	Führungstülle 11/PG 9	1	71	281 06	Sicherungsmutter M 6	2
20	568 12	Wellfederscheibe	2	72	514 06	Scheibe 6,3 x 18 x 2,5	2
21	016 19	Spannhülse 4 x 16	1	73	002 31	Innensechskantschr. M 6 x 25	2
22	035 36	Stecker	1	74	561 91	Kugelknopf	2
23	493 00	Klappstecker 7 x 38	1	75	001 10	Sechskantschraube M 8 x 25	2
24	229 69	Halbrundkerbnagel 6 x 15	1	76	494 08	Zahnscheibe A 8	2
25	954 412	Rundstahlkette G 2 x 12	-	77	263 90	Schmiernippel H1 SFG 6 x 1	2
26	481 89	Springring 26/1,8	2	78	300 32	Motor-Stop-Zug 1,5 x 1430	1 □ *
27	572 83	Holmwendehebel	1	a	259 83	Knopfgriff (f. 300 32)	1 □ *
28	017 33	Halbrundniete 3 x 6) ¹	2	b	724 29	Motor-Stop-Zug	1 ■○ *
a	560 52	Blindniete 3 x 6) ¹	2	79	007 64	Flachrundschaube M 10 x 25	1 ■○ *
29	146 50	Schaltgriff	1	80	724 30	Halter	1 ■○ *
30	257 37	Schelle	1	81	011 92	Federscheibe 10,5 x 21 x 1	1 ■○ *
31	257 38	Schelle	1	82	005 97	Sechskantmutter	1 ■○ *
32	206 37	Sechskantschraube M 12 x 90	1	83	175 20	Zugfeder) ¹	1 s. Bem. S. 13/14 Pos. 3
33	564 66	Unterholm	1	84	005 95	Sechskantmutter M 8	2
34	268 77	Linsenblechschaube 4,8 x 13	2	85	552 08	Mutterkappe, SW = 13	2
35	494 05	Zahnscheibe A 5	2	86	565 86	Haubenträger (für Mähwerk)	1
36	519 14	Gaszug 1,5/1650/130	1	87	565 81	Pendelanschlag	1
				89	589 60	Schaltstange	2
a	565 61	Gaszug 1,5/1950/160	1	90	590 83	Schaltstangenführung	1
b	281 00	Bowdenstellschraube M 8	1	a	589 98	Schaltstangenführung) ¹	2 nur f. Ausf. m. MAG-Motor
c	005 95	Sechskantmutter M 8	1	91	682 91	Kabeltülle (f. Loch Ø 20 mm) ¹	2 ■
d	043 19	Bowdenschraubennippel 6	1	a	576 54	Kabeltülle (f. Loch Ø 24 mm) ¹	4
e	003 38	Linsenschraube M 4 x 10	1	b	512 05	Führungstülle (f. Loch Ø 15,5) ¹	4 □
37	690 75	Formfeder, Bowdenzughalter	x	c	512 69	Flachbundmutter f. Loch Ø 15,5) ¹	4 □
38	003 35	Linsenschraube M 6 x 10	x	92	494 08	Zahnscheibe A 8	2
39	592 18	Halter für Seilhülle	x	93	005 95	Sechskantmutter M 8	2
a	291 33	Vierkantmutter M 6	x	94	171 79	Griffkugel 40 / M 10	2
40	590 82	Lenker	1	95	182 88	Gekenskschraube	2
a	591 53	Lenker	1	96	282 10	Federsplint 10 x 3,2	2
b	610 04	Lenker mit Blechwerkzeugkasten Sonderausf. BW	1	100	712 26	Aufspannbuchse	1 ● *
41	134 25	Zylinderbolzen Ø 10 x 14	x	101	733 66	Handhebel, einfach	1 ● *
42	151 67	Formfeder	x	102	024 11	Bowdenstellschraube 6,4 x 8 x 14	2 ● *
43	001 51	Sechskantschraube M 8 x 30	x	103	519 14	Bowdenzug, Stop, 1,5/1650/130	1 ● *
44	003 28	Linsenschraube M 4 x 35	x	104	733 68	Zylinderbolzen 6 x 14	1 ● *
45	209 39	Leitungsverbinder) ¹	1	105	733 64	Bowdenzug, Diff., 2/1400/55	1 ● *
46	484 87	Rundstecker Ø 4) ¹	1	106	683 86	Bowdenzugstellschr. 9,5/M 8 x 262	● *
47	553 00	Leitungsverbinder) ¹	1	107	733 57	Lenker	1 ● *
48	553 01	EL-Leitung, Stop 1 x 1,5 x 1150) ¹	1	107a	737 60	Lenker, Ausf. BW	1 ● *
a	633 87	EL-Leitung, Stop 1x1,5 x 1300) ¹	1	108	733 63	Bowdenzug, Kuppl. 2/1400/90	1 ● *
b	232 51	Rohrschelle 8 x 10 x 1	1	109	682 82	Handhebel, Kuppl./Motorstop, kpl.	1 ● * inkl. 106, 110a
49	508 92	Schalter-Stop	1	110	733 65	Sperrbügel, A = 30 mm	1 ● *
50	479 96	Distanzrohr 12 x 18 x 25	1	a	713 79	Sperrbügel, A = 26 mm	1 ●
51	005 98	Sechskantmutter M 12	1			Totmann-Schaltung (Motor-Stop):	
52	564 76	Bowdenzug, Kuppl., 2/1350/150	1	587 61	Nachrüstbausatz für Benzinmotor	1 ○	
a	574 80	Bowdenzug, Radschalt., 2/1350/105	2	587 62	Nachrüstbausatz für Dieselmotor	1 ○	
b	574 80	Bowdenzug, Diff., 2/1350/105	1				
c	691 54	Bowdenzug, Radschalt., 2/1350/305	2				
d	691 54	Bowdenzug, Diff., 2/1350/305	1				

Tafel 2264 Sicherheits-Schalter

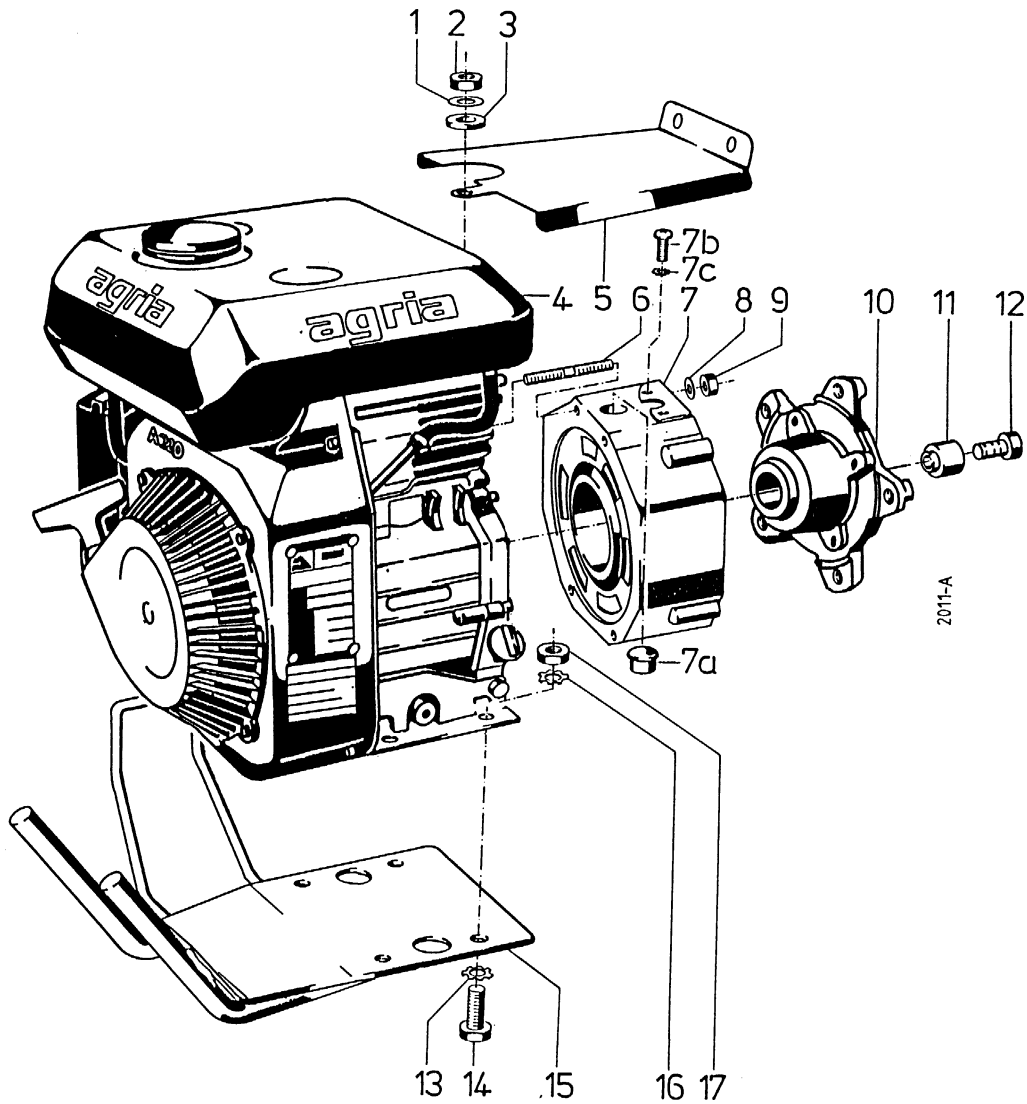
Blatt 1 von 1



3362-A

Pos.	Teil-Nr.	Benennung	Stück	Bemerkung
1	737 09	Kappe für Wippschalter		
2	737 08	Wippschalter		
3	281 05	Sicherungsmutter M 5	5	
4	731 71	Innensechskantschraube M 5 x 45	1	
5	007 79	Scheibe 5,3 x 10 x 1	2	
6	737 02	Schaltergehäuse rechts, Ø 22, ohne Ausspar. für Pos. 2	1	
a	737 06	Schaltergehäuse rechts, Ø25, mit Ausspar. für Pos. 2	1	
7	737 01	Schaltergehäuse links, Ø22, ohne Ausspar. für Pos. 2	1	
a	737 05	Schaltergehäuse links, Ø25, mit Ausspar. für Pos. 2	1	
b	737 53	Schaltergehäuse links, Ø25, mit Ausspar. für Pos. 2 und mit Ausspar. für Lenkbremshebel	1	5400KL; 5500KL
8	732 63	Schalter, Schließer, 2pol. für Kupplungshebel	1	
9	732 63	Schalter, Schließer, 2pol.	1	
10	737 00	Schalthebel	1	
11	737 07	Schenkelfeder	1	
12	731 56	Innensechskantschraube M 5 x 30	3	
13	731 71	Innensechskantschraube M 5 x 45	1	
14	737 13	Leitungssatz, 1000 mm	1	900
15	737 11	Leitungssatz, 1350 mm	1	100
a	737 12	Leitungssatz, 800 mm	1	400
c	737 15	Leitungssatz, 1100 mm	1	1000; 4300 >43005239
d	739 01	Leitungssatz, 1100 mm	1	4300 >43005240
16	737 10	Leitungssatz, 300 mm	1	
17	227 45	Flachsteckhülse 4,8 x 0,5	1	
18	737 18	Leitungssatz, 1250 mm	1	6000
19	737 14	Leitungssatz, 1500 mm	1	3100; 5400;
a	737 19	Leitungssatz, 2000 mm	1	3400 Benzin
20	484 87	Rundstecker Ø4	1	54002T
21	484 86	Rundsteckhülse Ø4	1	54002T
22	492 15	Linsenzollschraube No. 10-32NF x16	1	

Tafel 1971 Motor-Anbauteile ACME A220 3200 261
 Blatt 1 von 1

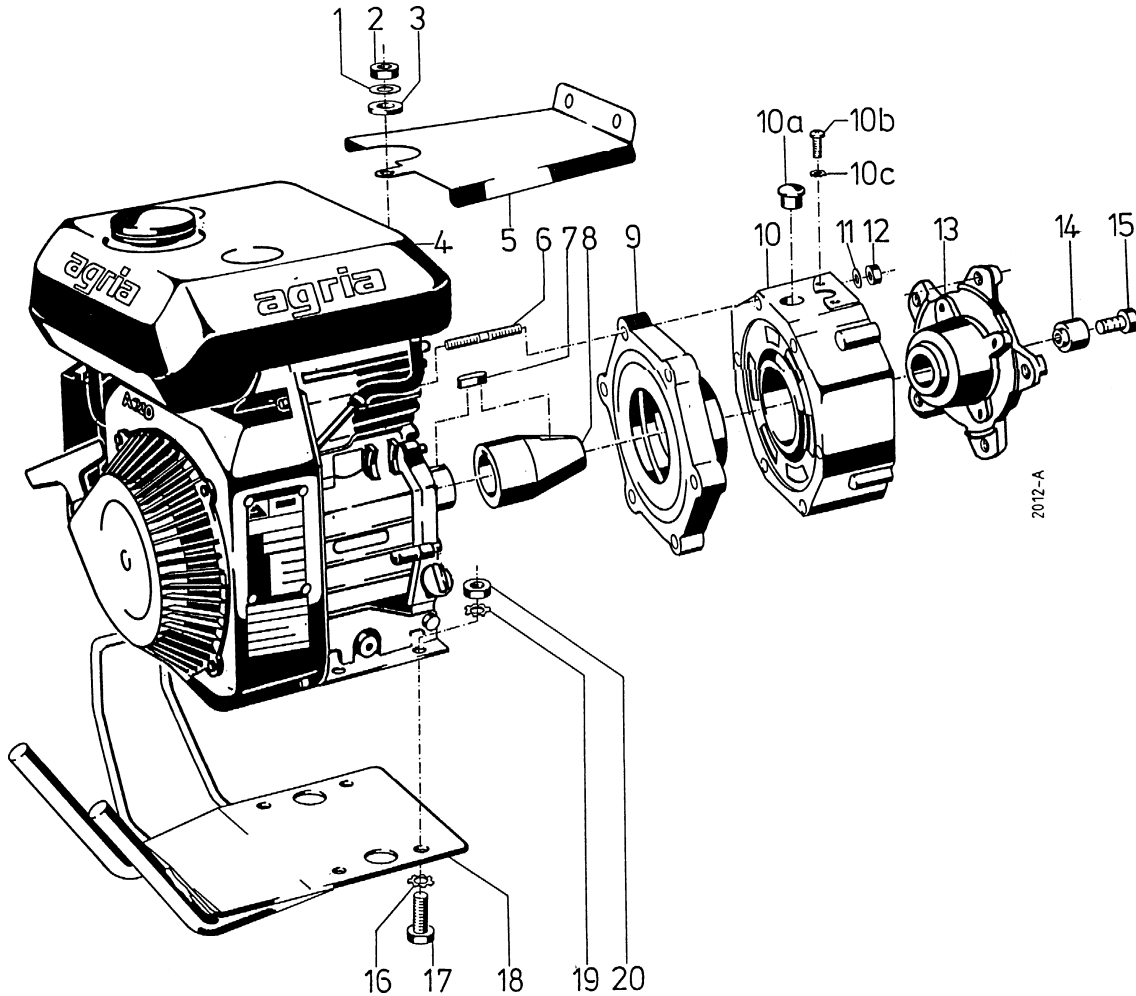


Pos.	Teile-Nr.	Stück	Bezeichnung	Abmessung	Norm	Bemerkung
1	665 25	1	Scheibe	6,5 x 19 x 1,5		
2	005 93	1	Sechskantmutter	M 6		
3	665 26	1	Gummiring			
4	619 70	1	Viertakt-Benzin-Motor	ACME A220/B		EDT 760 95 Info: Motor Robin EH25-2 = 762 11+ TS 760 46, 998541.pdf
5	620 37	1	Haube			
a	001 02	2	Sechskantschraube	M 8 x 16		
b	494 08	4	Zahnscheibe	A 8		
c	005 95	2	Sechskantmutter	M 8		
6	004 36	4	Stiftschraube	M 8 x 25		270
7	592 08	1	Motorflansch			
a	575 49	1	Plastik-Verschlussstopfen			
b	003 27	2	Linsenschraube	M 4 x 20		
c	494 04	2	Zahnscheibe	A 4		
8	011 91	4	Federscheibe	B 8		
9	005 95	4	Sechskantmutter	M 8		
10	564 08	1	Kupplungsnahe			
11	514 08	1	Scheibe	8,3 x 22 x 3		
12	002 36	1	Innensechskantschraube	M 8 x 45		270, 23 Nm
13	494 08	4	Zahnscheibe	A 8		
14	001 02	4	Sechskantschraube	M 8 x 16		
15	620 36	1	Gewichtsträger (mit Schutzbügel)			
16	494 08	4	Zahnscheibe	A 8		
17	005 95	4	Sechskantmutter	M 8		

Tafel 1972 Motor-Anbauteile ACME A220

3200 211

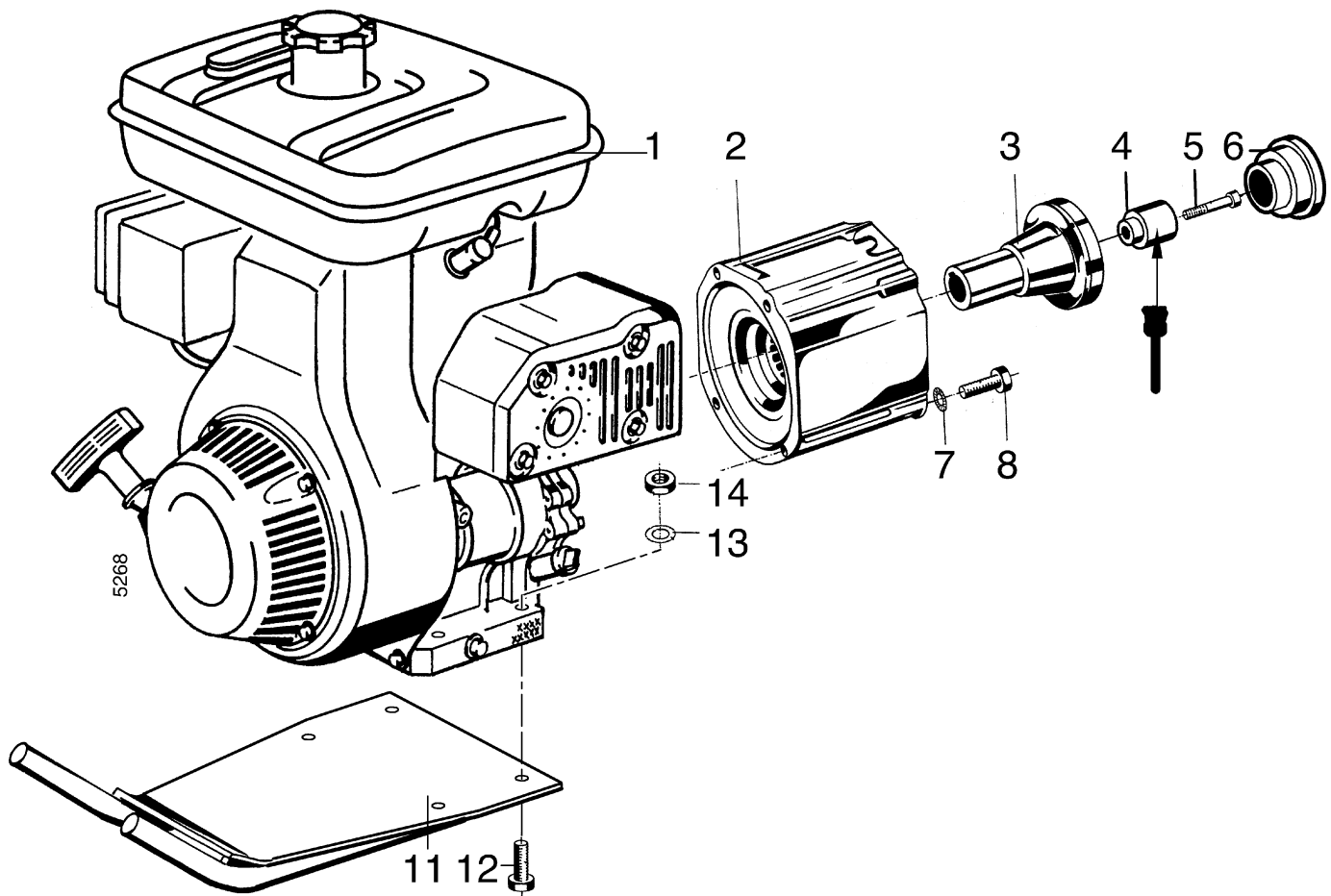
Blatt 1 von 1



2012-A

Pos.	Teile-Nr.	Stück	Bezeichnung	Abmessung	Norm	Bemerkung
1	665 25	1	Scheibe	6,5 x 19 x 1,5		
2	005 93	1	Sechskantmutter	M 6		
3	665 26	1	Gummiring			
4	619 70	1	Viertakt-Benzin-Motor	ACME A220/B		EDT 76095 Info: Motor Robin EH25-2D =76211 + TS = 76046 » Tafel 2696 998541.pdf
5	620 37	1	Haube			
	a 001 02	2	Sechskantschraube	M 8 x 16		
	b 494 08	4	Zahnscheibe	A 8		
	c 005 95	2	Sechskantmutter	M 8		
	d 000 06	2	Sechskantschraube	M 8 x 40	!	
	e 274 31	2	Distanzrohr	8 x 18 x 25		
6	192 07	4	Stiftschraube	M 8 x 50	270	
7	284 04	1	Passfeder	A 4 x 4 x 14		
8	633 17	1	Kurbelwellenverlängerung	(25 mm)		
9	633 16	1	Zwischenflansch			
10	592 08	1	Motorflansch			
	a 575 49	1	Plastik-Verschlussstopfen			
	b 003 27	2	Linsenschraube	M 4 x 20		
	c 494 04	2	Zahnscheibe	A 4		
11	011 91	4	Federscheibe	B 8		
12	005 95	1	Sechskantmutter	M 8		
13	565 08	1	Kupplungsnahe			
14	514 08	1	Scheibe	8,3 x 22 x 3		
15	002 54	1	Innensechskantschraube	M 8 x 70	270, 23 Nm	
16	494 08	4	Zahnscheibe	A 8		
17	001 02	4	Sechskantschraube	M 8 x 16		
18	620 36	1	Gewichtsträger (mit Schutzbügel)			
19	494 08	4	Zahnscheibe	A 8		
20	005 95	4	Sechskantmutter	M 8		
	639 86	1	Teilesatz „Schmalspur“			inkl. 5d, 5e, 6 - 9, 15

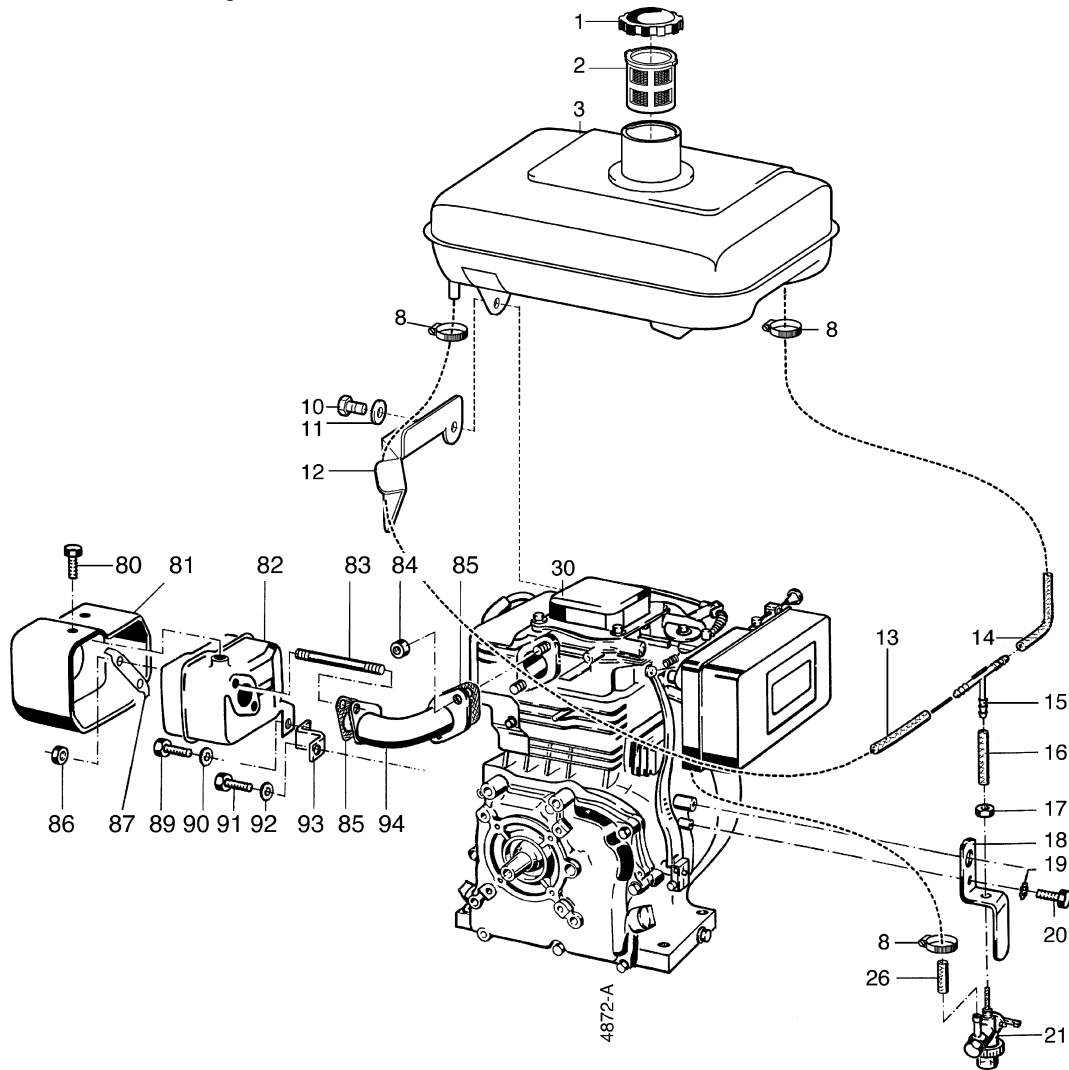
Tafel 2696 Motor-Anbauteile Robin EH 25 D
 Blatt 1 von 1 **Motor, Motorflansch, Kupplungsnahe**



Pos.	Teil-Nr.	Benennung	Stück	Bemerkung
1	762 11	Motor Robin EH 25-2D, mit Tank	1	
2	590 50	Motorflansch	1	Ausf. F, Generatoreinbau nicht möglich
2 a	564 74	Motorflansch	1	
3	632 03	Kupplungsnahe	1	Ausf. F
3 a	565 08	Kupplungsnahe	1	
4	635 80	Zentriernabe	1	Ausf. F
4 a	514 08	Scheibe 8,3x22x3	1	
5	232 60	Innensechskantschraube M8 x 110	1	Ausf. F, ∇ 270, \square 23 Nm
5 a	002 54	Innensechskantschraube M8 x 70	1	∇ 270, \square 23 Nm
6	564 94	Druckring	1	Ausf. F
7	164 71	Schraubensicherung VS 10	4	
8	002 35	Innensechskantschraube M10 x 30	4	
11	724 10	Gewichtsträger	1	
12	000 39	Sechskantschraube M10 x 45	4	
13	514 10	Scheibe 10,4 x 28 x 3	4	
14	281 10	Sicherungsmutter M10	4	
	189 78	Schild Achtung 4-Takt-Motor	1	
	729 84	Schild Viertaktmotor täglich Ölstand	1	
	698 83	Schild Choke	1	
	686 21	TS Motorumbau Kawasaki KF68 auf Robin EH 25D	1	inkl. 3 - 11, 998541.pdf

Tafel 2598 Motor Robin EH25-2D
Auspuff, Kraftstoffbehälter

Blatt 1 von 1



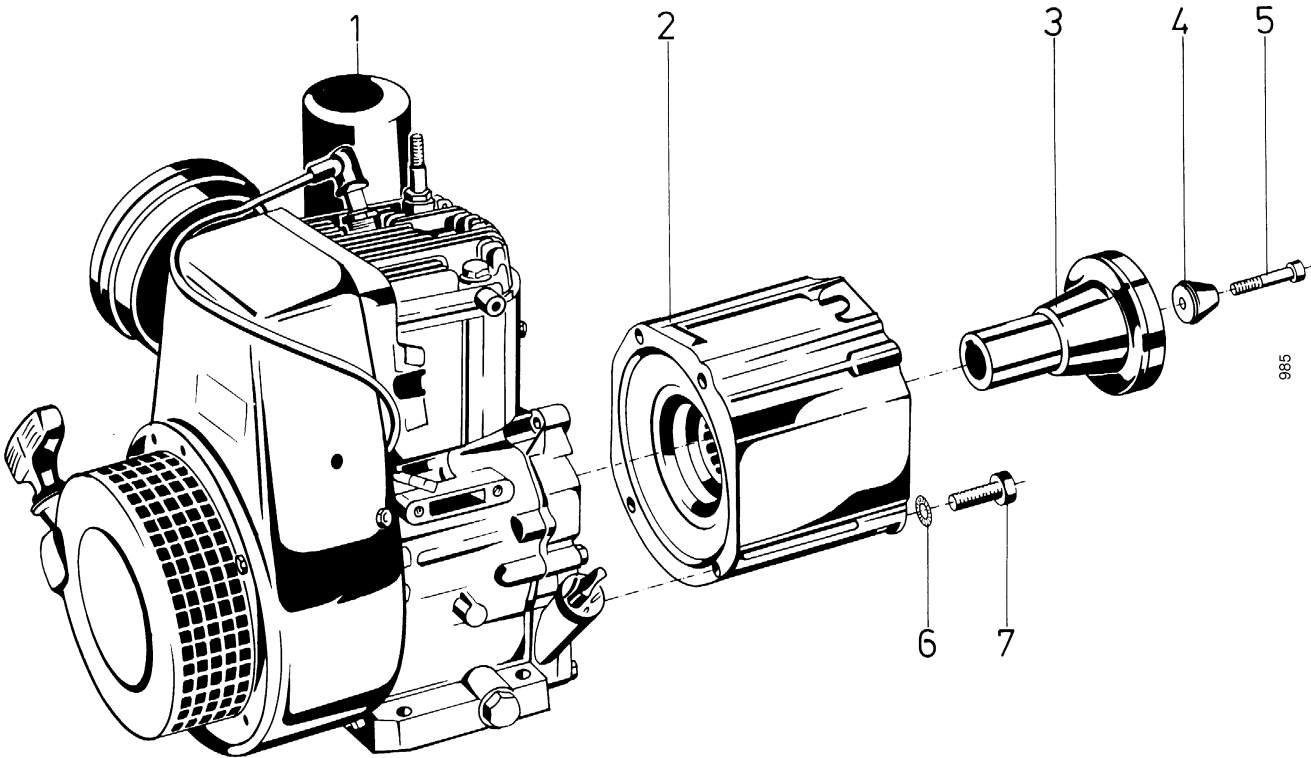
Pos.	Stück	Teil-Nr.	Benennung	Bemerkung	
	3	1	764 76	Kraftstoffbehälter EH 25	
	8	4	231 07	Schlauchschelle	
	10	4	00109	Sechskantschraube M 8 x 20	
	11	4	494 08	Zahnscheibe 6797 A 8	
	12	1	764 78	Schutzblech f. Kraftstoffschlauch	
	13	M	9524 01	Kraftstoffschlauch B 4,5	0,43 m
	14	M	9524 01	Kraftstoffschlauch B 4,5	0,22 m
	15	1	051 79	Schlauchverbinder T 5/ 5/ 5	
	16	M	9524 01	Kraftstoffschlauch B 4,5	0,05 m
	18	1	739 25	Halter f. Kraftstoffhahn	
	19	1	494 06	Zahnscheibe A 6	
	20	1	001 08	Sechskantschraube M 6 x 12	
	26	M	9524 01	Kraftstoffschlauch B 4,5	0,11 m
	30	1	732 03	Motor EH 25-2D	incl. 17-94
	30 a	1	762 11	Motor EH 25-2D	incl. 3 - 94
	80	3	684 75	Sechskantschraube M 6x 8	
	81	1	745 62	Berührungsschutz	
	82	1	745 61	Auspuff kpl.	
	83	2	709 45	Stiftschraube M 8x 80	
	84	2	005 96	Sechskantmutter M 8 (Ms)	
	85	2	708 51	Dichtung, Auspuff	
	86	2	005 96	Sechskantmutter M 8 (Ms)	
	87	1	400 011	Sicherungsblech	
	89	1	001 02	Sechskantschraube M 8 x16	
	90	1	494 08	Zahnscheibe A 8	
	91	1	001 02	Sechskantschraube M 8 x16	
	92	1	494 08	Zahnscheibe M 8x16	
	93	1	737 33	Befestigungswinkel	
	94	1	737 30	Auspuffkrümmer	

Tafel 1528 Motor-Anbauteile Kawasaki KF68D, Robin EY23

Blatt 1 von 1

Motor, Motorflansch, Kupplungsnahe

Ausführung (F)

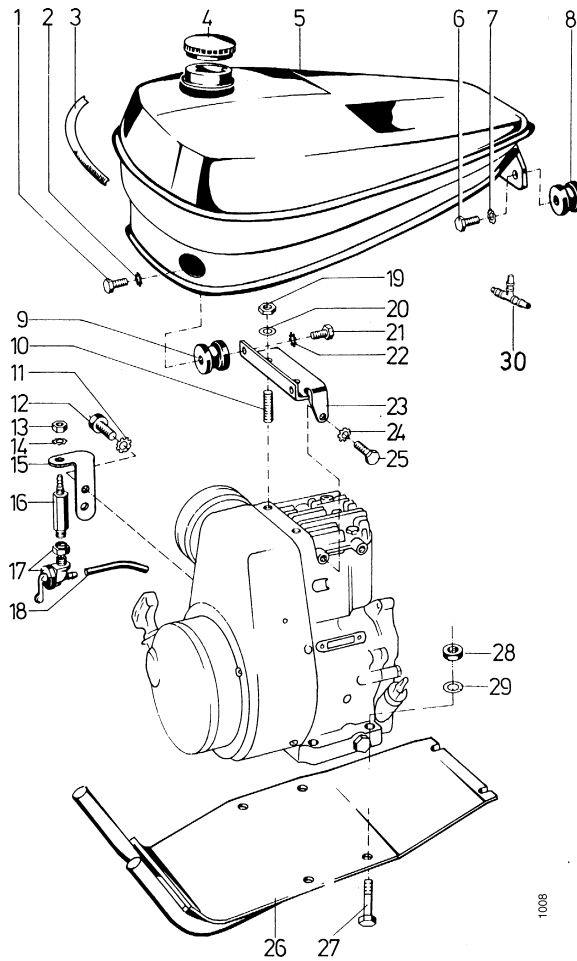


Pos.	Teil-Nr.	Benennung	Stück	Bemerkung
1	590 60	Motor Kawasaki Kf 68 D	1	EDT 686 21 + Motor EH25-2 = 762 11 »Tafel 2696 998541.pdf
a	638 81	Motor Robin EY 23D, ohne Tank	1	entspricht nicht der Darstellung; ED 762 11 »Tafel 2696 998541.pdf
2	590 50	Motorflansch	1	Ausf. Kawasaki KF68D Generatoreinbau nicht möglich
a	611 13	Motorflansch	1	Ausf. Kawasaki KF68D Generatoreinbau möglich
3	590 51	Kupplungsnahe	1	Ausf. Kawasaki KF68D für Kegelskupplung ohne Generator
a	611 15	Kupplungsflansch	1	Ausf. Kawasaki KF68D für Kegelskupplung mit Generator
b	632 03	Kupplungsnahe	1	Ausf. Robin EY23
4	590 52	Zentrierkegel	1	Ausf. Kawasaki KF68D
a	635 80	Zentriernabe	1	Ausf. Robin EY23
5	002 15	Innensechskantschraube M8 x 50	1	Ausf. Kawasaki KF68D; 23 Nm, 242
a	232 60	Innensechskantschraube M8 x 110	1	Ausf. Robin EY23; 23 Nm, 242
6	164 71	Schraubensicherung VS 10	4	
7	002 20	Innensechskantschraube M10 x 40	4	

Tafel 1531 Motor-Anbauteile Kawasaki KF68D, Robin EY23
Kraftstoffbehälter, Gewichtsträger

Blatt 1 von 1

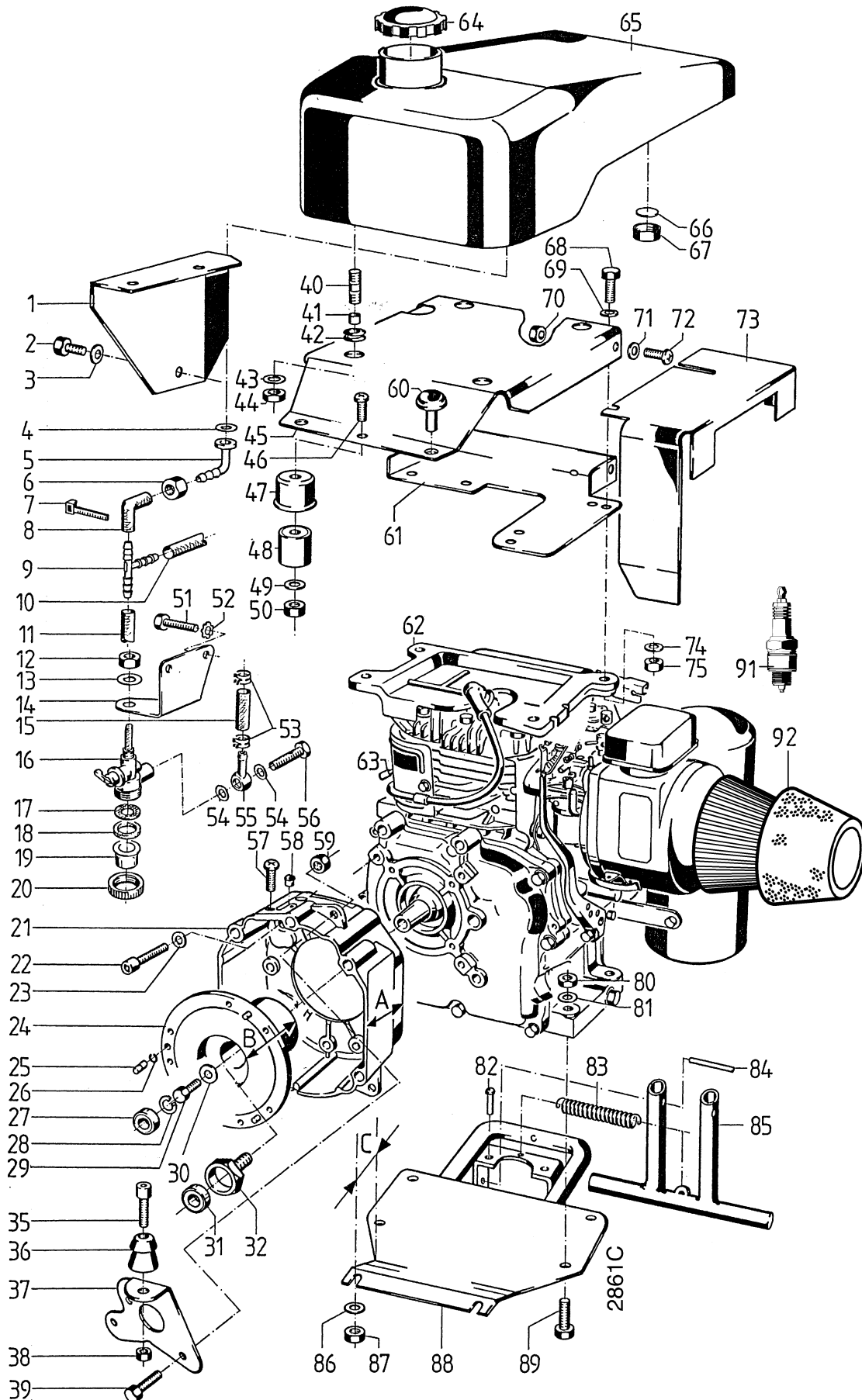
Ausführung (F)



Pos.	Teil-Nr.	Benennung	Stück	Bemerkung	Pos.	Teil-Nr.	Benennung	Stück	Bemerkung
1	001 50	Sechskantschraube M8 x 12	2		18	952 401	Kraftstoffschlauch 4,5 x 9,5	M	Ausf. Kawasaki
2	494 08	Zahnscheibe A8	2		19	281 10	Sicherungsmutter M10	2	Ausf. Kawasaki
3	950 305	Kantenschutz	M		a	548 43	Sechskantmutter M10 x 1,25	2	Ausf. Robin EY23
4	021 25	Kraftstoffbehälter-Deckel	1		20	514 10	Scheibe 10,4 x 28 x 3	2	
5	590 66	Kraftstoffbehälter	1		a	007 84	Scheibe 10,5 x 21 x 2	6	
6	001 50	Sechskantschraube M8 x 12	4		21	001 50	Sechskantschraube M8 x 12	2	
7	494 08	Zahnscheibe A8	4		22	494 08	Zahnscheibe A8	2	
8	225 39	Metallgummipuffer	2		23	590 64	Tankhalter vorn	1	Ausf. Kawasaki
9	225 39	Metallgummipuffer	2		a	635 83	Tankträger vorn	1	Ausf. Robin EY23
10	604 45	Gewindebolzen	2		24	494 08	Zahnscheibe A8	1	
11	494 06	Zahnscheibe A6	2	Ausf. Kawasaki	25	001 09	Sechskantschraube M8 x 20	1	
12	001 12	Sechskantschraube M6 x 16	2	Ausf. Kawasaki	26	590 63	Gewichtsträger	1	Ausf. Kawasaki
13	005 97	Sechskantmutter M10	1	Ausf. Kawasaki	a	635 82	Gewichtsträger	1	Ausf. Robin EY23
14	494 10	Zahnscheibe A10	1	Ausf. Kawasaki	27	000 39	Sechskantschraube M10 x 45	4	
15	590 61	Träger für Kraftstoffhahn	1	Ausf. Kawasaki	28	281 10	Sicherungsmutter M10	4	
16	590 62	Anschlußtülle	1	Ausf. Kawasaki	29	514 10	Scheibe 10,4 x 28 x 3	4	
17	266 42	Kraftstoffhahn	1	Ausf. Kawasaki	30	051 79	Schlauchverbinder	1	
a	008 49	Dichtring 11 x 15 x 1	1	Ausf. Kawasaki					

Tafel 2168 Motor-Anbauteile Robin EY 28 D

Blatt 1 von 2



Tafel 2168 Motor-Anbauteile Robin EY 28 D

Blatt 2 von 2

Pos. Teil-Nr.	Benennung	Stück	Bemerkung	Pos. Teil-Nr.	Benennung	Stück	Bemerkung
1	722 29 Abdeckung, links	1		62	638 00 Viertakt-Benzinmotor Robin EY28D	1	inkl. 7, 12-16, 22, 23, 24, 54, 55, 56, 48, 49
2	001 09 Sechskantschraube M 8 x 16	1		a	692 77 Berührungsschutz f. Auspuff	1	
3	494 08 Zahnscheibe A 8	1		b	494 06 Zahnscheibe A 6	4	
4	008 49 Dichtring 11,2 x 14,5 x 2	x		c	003 02 Linsenschraube M 6 x 6	4	
5	721 66 Schlauch-Winkeltülle	2		63	484 87 Rundstecker 4,0	1	
6	721 67 Überwurfmutter M 16 x 1	2		64	021 25 Kraftstoffbehälterdeckel	1	
7	555 41 Kabelbinder	1		65	721 61 Kraftstoffbehälter	1	
8	9524 01 Kraftstoffschlauch 4,5; 0,4 m	-	Meterware	66	721 68 Dichtronde 14 x 2,5	1	
9	051 79 Schlauchverbinder T	1		67	721 67 Überwurfmutter M 16 x 1	1	
10	9524 01 Kraftstoffschlauch 4,5; 0,36 m	-	Meterware	68	001 51 Sechskantschraube M 8 x 30	4	
11	9524 01 Kraftstoffschlauch 4,5; 0,05 m	-	Meterware	69	514 08 Scheibe 8,4 x 22 x 3	4	
12	006 36 Sechskantmutter M 10 x 1	1		70	005 95 Sechskantmutter M 8	2	kontern
13	494 10 Zahnscheibe A 10	1		71	568 08 Federscheibe 8,4 x 22 x 1	2	
14	707 87 Träger für Kraftstoffhahn	1		72	003 16 Linsenschraube M 8 x 20	2	
15	9524 01 Kraftstoffschlauch 4,5; 0,26 m zum Vergaser	-	Meterware	73	725 54 Abdeckung, links	1	
16	707 72 Kraftstoffhahn, kpl.	1	inkl. 17-20, 54, 55, 56	74	007 82 Scheibe 8,4 x 17 x 1,6	4	
17	707 73 Kraftstoffsieb	1		75	28108 Sicherungsmutter M 8	4	
18	707 74 Dichtring 18 x 25 x 2	1		80	281 10 Sicherungsmutter M 10	4	
19	707 75 Kraftstoff-Schauglas	1		81	514 10 Scheibe 10,4 x 28 x 3	4	
20	Überwurfmutter	1	Einzelteil von 16, einzeln nicht lieferbar	82	229 69 Kerbnagel 6 x 16	2	Einzelteil von 88, 88a
21	721 29 Motorflansch, A = 70 mm) ¹	1	□	83	066 77 Zugfeder	1	
a	724 59 Motorflansch, A = 100 mm) ¹	1	■	84	230 98 Spannhülse, S, 10 x 36	2	
22	002 53 Innensechskantschr. M 10 x 30	4		85	722 03 Stützfuß	1	
23	173 74 Sicherungsscheibe VS 10	4		86	537 08 Doppelzahnscheibe 8	2	
24	721 39 Kupplungsglocke, ESK, B = 44 mm, 1 für Motorflansch L = 70 mm) ¹	1	□	87	005 95 Sechskantmutter M 8	2	
a	724 60 Kupplungsglocke, ESK, B = 73 mm, 1 für Motorflansch L = 100 mm) ¹	1	■	88	722 05 Gewichtsträger, C = 120 mm, für Motorflansch 70 mm) ¹	1	□ inkl. 82
25	363 70 Zentrierstift 5 x 17	3	für 724 60	a	724 61 Gewichtsträger, C = 150 mm, für Motorflansch 100 mm) ¹	1	■ inkl. 82
26	014 20 Drahtsprengring 5 x 0,8	3	für 724 60	89	000 15 Sechskantschraube M 10 x 40	4	
27	282 61 Kugellager 629 2RS, 9 x 26 x 8	1	für 724 60	91	671 87 Zündkerze, BOSCH WR7AC	1	Einzelteil von 62
28	013 69 Sicherungsring 26i x 1,2	1	für 724 60	92	707 91 Luftfilter-Set	1	Einzelteil von 62
29	002 38 Innensechskantschr. M 8 x 25	1	23 Nm, 242 für 724 60				
30	514 08 Scheibe	1	für 724 60				
31	282 62 Kugellager 602 2RS, 9 x 24 x 7	1	für 721 39				
32	721 99 Paßschraube M 8 x 19) ¹	1	für 721 39				
35	002 50 Innensechskantschr. M 6 x 20	1					
36	561 91 Kugelknopf	1					
37	722 02 Tankstütze	1					
38	281 06 Sicherungsmutter M 6	1					
39	001 09 Sechskantschraube M 8 x 20	1					
a	007 82 Scheibe 8,4 x 17 x 1,6	x					
40	004 99 Stiftschraube M 8 x 25	4	638 Einschraublänge max. 8 mm				
41	691 27 Distanzring 8,5 x 14 x 5,8	4					
42	518 64 Kabeltülle	4					
43	514 08 Scheibe 8,3 x 22 x 3	4					
44	281 08 Sicherungsmutter M 8	4					
45	722 01 Tanktragplatte	1					
46	003 19 Linsenschraube M 6 x 16	1					
47	627 15 Schutztopf	1					
48	561 80 Kugelgummitasse	1					
49	007 80 Scheibe 6,4 x 12,5 x 1,6	1					
50	281 06 Sicherungsmutter M 6	1					
51	001 02 Sechskantschraube M 8 x 16	2					
52	494 08 Zahnscheibe A 8	2					
53	684 87 Schlauchklemme	2					
54	008 48 Dichtring 7 x 10 x 1	2					
55	707 77 Ringstück RJ 7/5	1					
56	707 76 Hohlschraube M 7 x 0,75 x 16	1					
57	581 70 Linsenschraube M 5 x 10	2					
58	575 49 Verschlußstopfen 13 x 9	1					
59	281 08 Sicherungsmutter M 8	1					
60	150 18 Pilzpuffer	1					
61	725 49 Tankträger	1					

□ = bis ID-Nr.

■ = ab ID-Nr.

)¹ = auf Ausführung achten

x = nach Bedarf

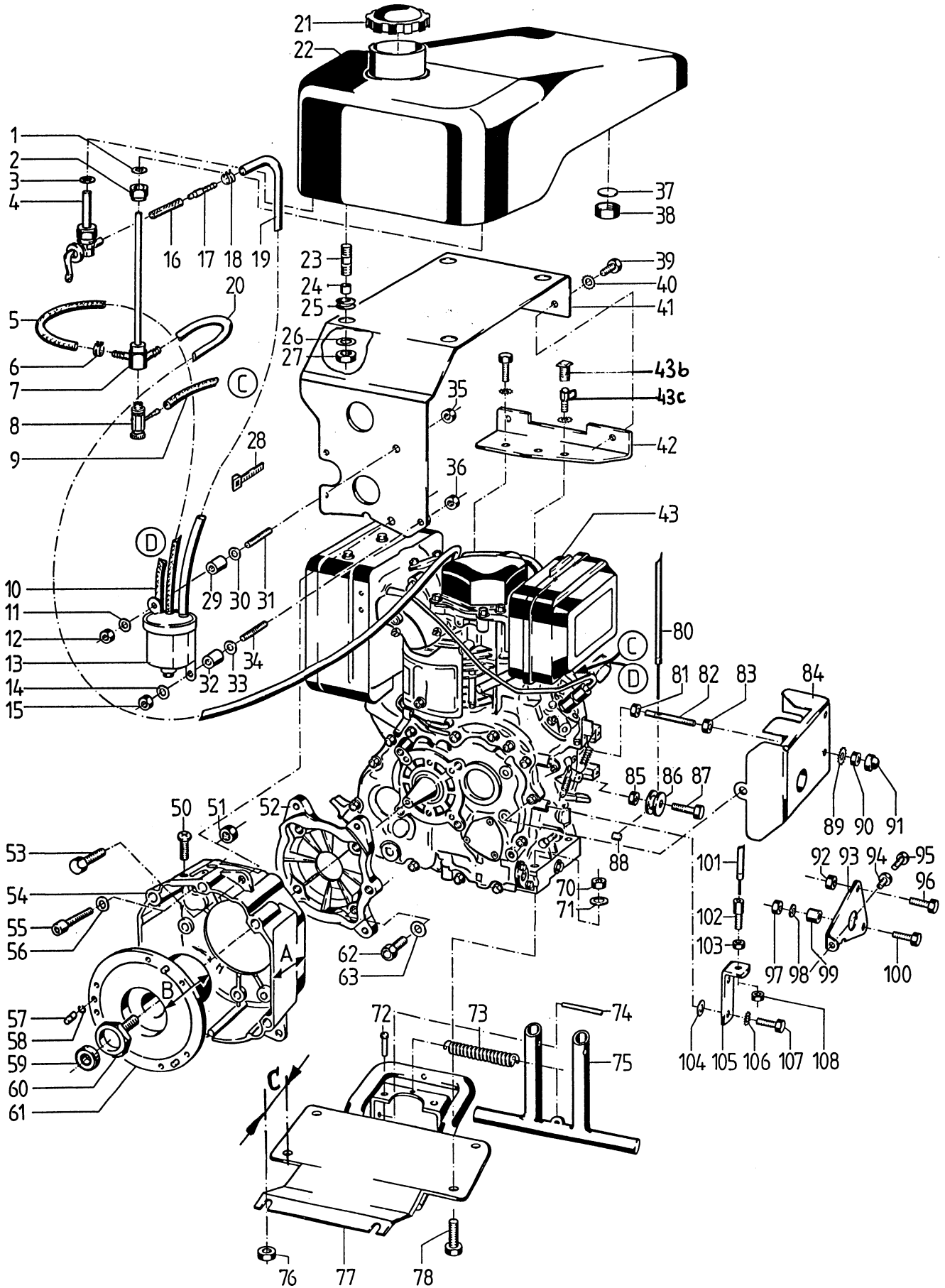
638 = mit Loctite 638 einkleben

242 = mit Loctite 242 einkleben

... Nm = Anzugswerte der Befestigungsschrauben

Tafel 2169 Motor-Anbauteile Robin DY 27

Blatt 1 von 2



3008

Tafel 2169 Motor-Anbauteile Robin DY 27

Blatt 2 von 2

Pos. Teil-Nr.	Benennung	Stück	Bemerkung	Pos. Teil-Nr.	Benennung	Stück	Bemerkung
1 008 49	Dichtring 11,2 x 14,5 x 2	1		61 724 60	Kupplungsglocke, ESK, B = 73 mm	1	■
2 021 31	Anschlußmutter M 16 x 1/M 16x1 LH	1	□	a 721 98	Kupplungsglocke, ESK, B = 43 mm	1	□
a 721 67	Überwurfmutter M 16 x 1	1	■	62 001 10	Sechskantschraube M 8 x 25	4	
3 008 49	Dichtring 11,2 x 14,5 x 2	1		63 012 96	Federring 8	4	
4 266 42	Kraftstoffhahn M 16 x 1	1	□ inkl. 4a	70 281 10	Sicherungsmutter M 10	4	
a 021 31	Anschlußmutter M 16 x 1/M 16x1 LH	1	□ Einzelteil von 4	71 514 10	Scheibe 10,4 x 28 x 3	4	
b 721 66	Schlauchwinkeltülle	1	■	72 220 60	Kerbnagel 6 x 16	2	Einzelteil von 77
5 9524 01	Kraftstoffschlauch B 4,5; 80 mm	-	Meterware	73 066 77	Zugfeder	1	
6 684 87	Schlauchklemme	3		74 230 98	Spannstift, S, 10 x 36	2	
7 724 25	Sammeltülle 2 Tüll, M 16 x 1 LH	1	□	75 722 03	Stützfuß	1	
a 724 54	Sammeltülle 3 Tüll, M 16 x 1 LH	1	■	76 005 95	Sechskantmutter M 8	2	
8 678 08	Kraftstoffhahn, M 10 x 1	1	□	a 537 08	Doppelzahnscheibe 8	2	
9 9524 01	Kraftstoffschlauch B 4,5; 280 mm	-	Meterware	77 724 23	Gewichtsträger, C = 130 mm, f. Motorflansch 70 j ¹	1	□ inkl. 72
10 9524 01	Kraftstoffschlauch B 4,5; 320 mm	-	Meterware	a 724 63	Gewichtsträger C = 150 mm, f. Motorflansch 100 j ¹	1	■ inkl. 72
a 726 43	Rückschlagventil	1	■	78 000 05	Sechskantschraube M 10 x 50	4	
11 007 80	Scheibe 6,4 x 12,5 x 1,6	1		80 724 29	Bowdenzug, Stop, 1,5/1600/170	1	■
12 120 13	Sicherungsmutter M 6	1		a 565 61	Bowdenzug, Stop, 1,5/1950/200	1	□
13 702 81	Kraftstoff-Filter, kpl.	1		81 005 95	Sechskantmutter M 8	1	□
14 007 80	Scheibe 6,4 x 12,5 x 1,6	1		82 724 31	Stiftschraube M 8 x 60, Querloch 2,5	1	□
15 120 13	Sicherungsmutter M 6	1		83 005 95	Sechskantmutter M 8	1	□
16 9524 01	Kraftstoffschlauch B 4,5; 70 mm	-	Meterware	84 724 22	Abdeckung	1	□
17 724 28	Schlauchverbinder 6/4	1		a 726 42	Abdeckung	1	■
18 684 87	Schlauchklemme	1		85 005 95	Sechskantmutter M 8	1	□
19 9524 06	Kraftstoffschlauch B 6,5; 280 mm	-	Meterware	86 724 21	Umlenkrolle	1	□
20 9524 01	Kraftstoffschlauch B 4,5; 450 mm	-	Meterware	a 726 41	Umlenkrolle	1	■
a 051 79	Schlauchverbinder T 5	1		b 000 22	Sechskantschraube M 6 x 30	1	■
21 021 25	Kraftstoffbehälterdeckel	1		c 01190	Federscheibe B 6	1	■
22 721 61	Kraftstoffbehälter	1		87 000 49	Sechskantschraube M 8 x 35	1	□
23 004 99	Stiftschr. M 8 x 25, Einschr. 8 mm	4	↳ 270	88 043 19	Bowdenschraubnippel M 4	1	□
24 691 27	Distanzring 8,3 x 22 x 3	4		a 003 38	Linsenschraube M 4 x 10	1	□
25 518 64	Kabeltülle	4		b 621 89	Zugfeder	1	□
26 514 08	Scheibe 8,3 x 22 x 3	4		89 011 91	Federscheibe 8	1	□
27 281 08	Sicherungsmutter M 8	4		90 005 95	Sechskantmutter M 8	1	□
28 262 16	Schnellbinder 2 x 180	1		91 552 08	Mutterkappe SW 13	1	□
29 536 75	Distanzring 7 x 14 x 10	2		92 281 06	Sicherungsmutter M 6	1	□
30 514 06	Scheibe 6,3 x 18 x 2,5	1		93 724 20	Hebel, Drehzahlverstellung	1	□
31 004 67	Stiftschraube M 6 x 40	1		94 643 19	Bowdenschraubnippel M 4	1	□
32 536 75	Distanzring 7 x 14 x 10	1		95 003 38	Linsenschraube M 4 x 10	1	□
33 514 06	Scheibe 6,3 x 18 x 3	1		96 001 08	Sechskantschraube M 6 x 12	1	□
34 004 41	Stiftschraube M 6 x 25	1		97 281 06	Sicherungsmutter M 6	2	□
36 005 93	Sechskantmutter M 6	2		98 514 06	Scheibe 6,3 x 18 x 2,5	2	□
37 721 68	Dichtronde VF 14 x 2,5	1		99 536 75	Distanzring 7 x 14 x 10	1	□
38 721 67	Überwurfmutter M 16 x 1	1		100 000 22	Sechskantschraube M 6 x 30	1	□
39 001 09	Sechskantschraube M 8 x 20	2		101 519 14	Bowdenzug, Gas, 1,5/1680/130	1	□
40 011 91	Federscheibe B 8 j ¹	2		a 726 45	Bowdenzug, Gas, 1,5/1680/250	1	■
a 494 08	Zahnscheibe A 8 j ¹	2		102 021 04	Bowdenstellschraube M 6 x 25	1	□
b 005 95	Sechskantmutter M 8	2		103 005 93	Sechskantmutter M 6	1	□
41 724 18	Tankträger	1		104 514 08	Scheibe 6,3 x 18 x 2,5	4	□
42 724 17	Tankstützwinkel	1		105 724 19	Seilzugwiderlager	1	□
43 Diesel-Motor, Robin DY27D	1	□ im Ersatzfall ersetzt durch 724 53		a 726 40	Seilzugwiderlager	1	■
a 724 53	Diesel-Motor, Robin DY27-2D	1	■	106 496 06	Zahnscheibe 6	2	□
b 726 38	Einfülltülle, Kaltstart	1	■	107 001 26	Sechskantschraube M 6 x 20	2	□
c 707 16	Verschleißstopfen	1	■ Einzelteil v. 43a	108 005 93	Sechskantmutter M 6	1	□
50 581 70	Linsenfurchschaube CM 5 x 10	2		Nicht dargestellte Motorstopeinrichtung:			
52 692 61	Motorzwischenflansch	1		737 83	Lagerbolzen	1	■; ↳ 270
51 281 08	Sicherungsmutter M 8	1		737 90	Zughebel, Motorstop	1	■
53 001 09	Sechskantschraube M 8 x 20	1		011 91	Federscheibe B 8	1	■
54 721 29	Motorflansch, A = 70 mm	1	□	281 08	Sicherungsmutter M 8	1	■
a 724 59	Motorflansch, A = 100 mm	1	■	593 72	Zugfeder	1	■
55 002 53	Innensechskantschr. M10 x 30	4		003 42	Linsenschraube M 6 x 40	1	■
56 164 71	Schraubensicherung, VS 10	4		005 93	Sechskantmutter M 6	1	■
57 363 70	Zentrierstift 5 x 17	3		726 40	Widerlager, Bowdenzug Stop	1	■
58 014 20	Drahtsprengring 5 x 0,8	3		565 61	Bowdenzug, Stop, 1,5/1950/200	1	■
59 282 62	Kugellager 609 2RS, 9 x 28 x 7	1	🔧 23 Nm, □	726 44	Spritzöler für Kaltstart	1	■
a 282 61	Kugellager 629 2RS, 9 x 26 x 8	1	■				
b 013 79	Sicherungsring 40 x 1,75	1					
60 721 99	Paßschraube M 8 x 19	1	🔧 23 Nm, □				
a 002 38	Innensechskantschraube M 8 x 25	1	🔧 23 Nm, ↳ 270, ■				
b 514 08	Scheibe 8,3 x 22 x 3	1	■				

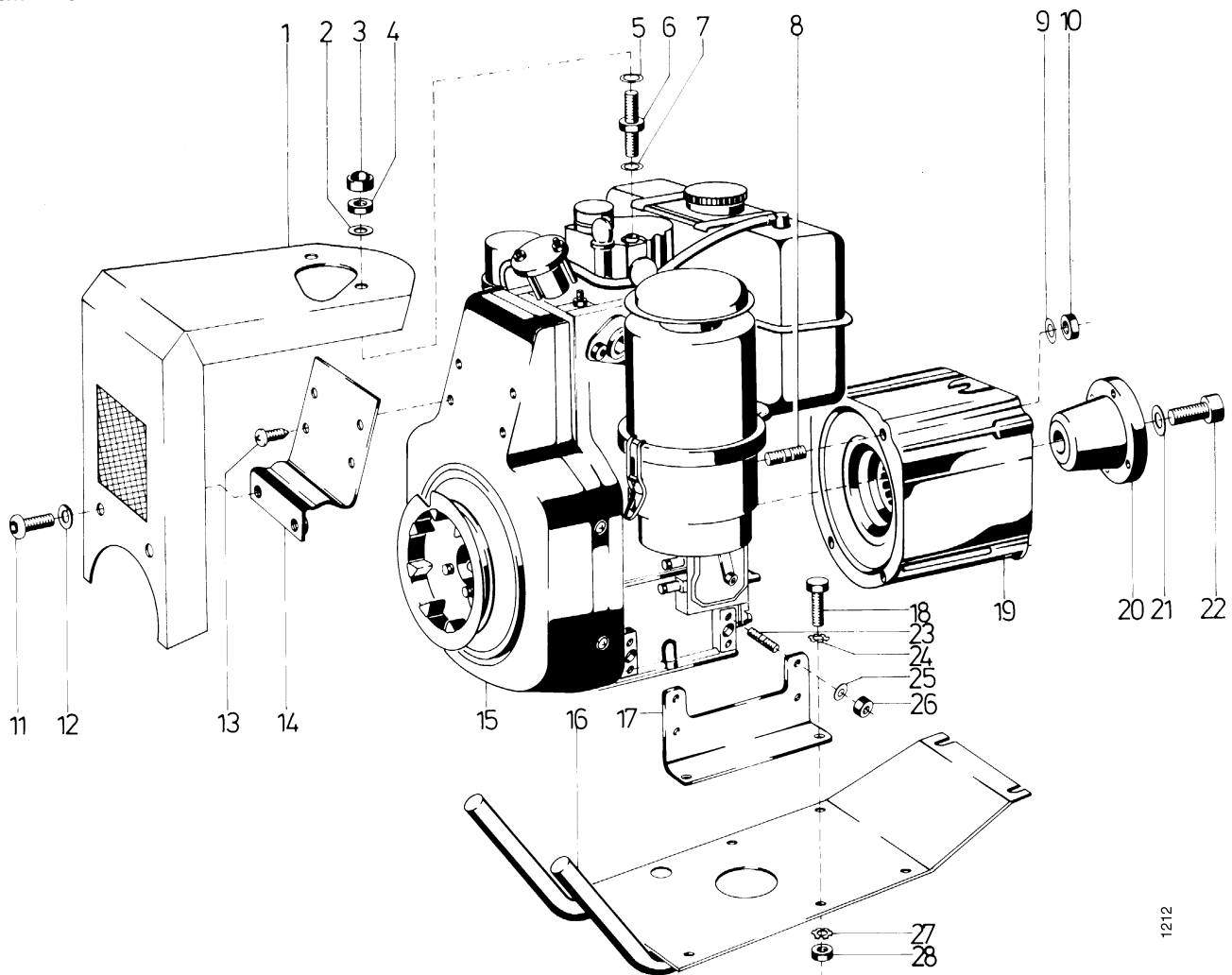
□ = bis ID-Nr.

■ = ab ID-Nr.

↳ 270 = mit Loctite 270 einkleben

Tafel 1677 Motor-Anbauteile Lombardini 6 LD 360, Seilstart

Blatt 1 von 2

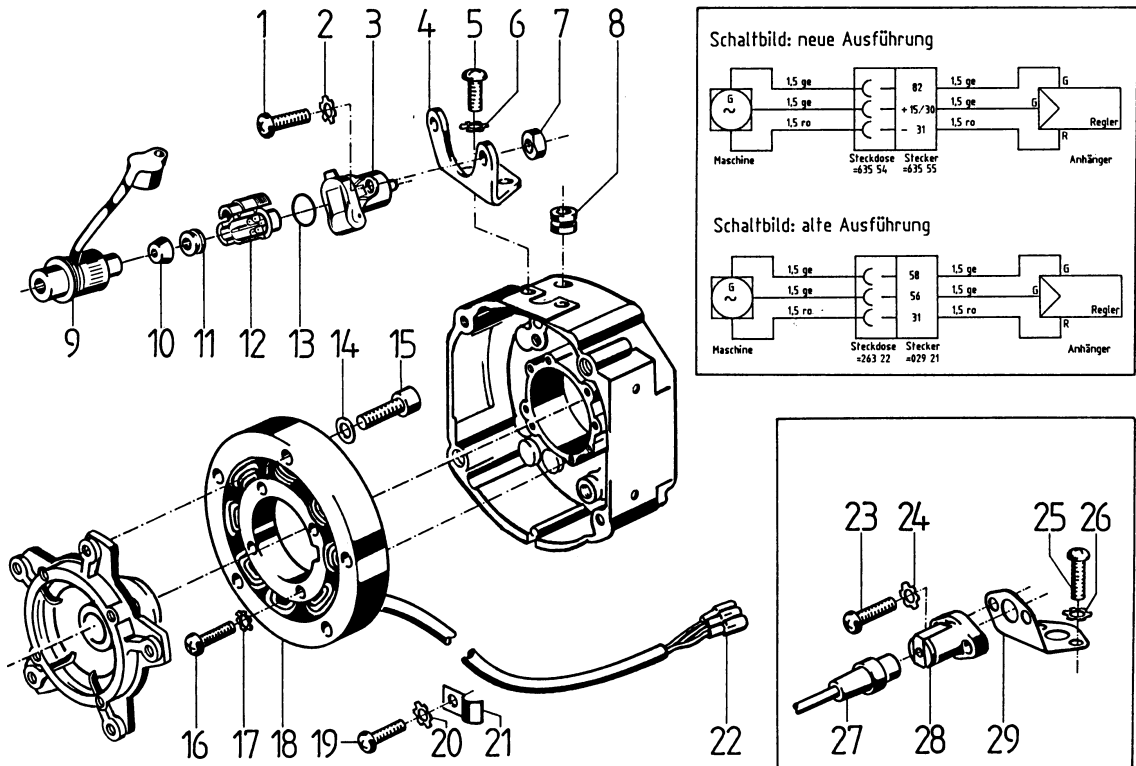


1212

Pos.	Teile-Nr.	Stück	Bezeichnung	Abmessung	Norm	Bemerkung
1	592 19	1	Motorverkleidung			Lombardini
2	011 91	2	Federscheibe	B 8	DIN 137	
3	552 08	2	Mutterkappe	8		
4	005 95	2	Sechskantmutter	M 8	DIN 934	
5	011 91	2	Federscheibe	B 8	DIN 137	
6	592 11	2	Distanzbolzen			
7	011 91	2	Federscheibe	B 8	DIN 137	
8	004 36	6	Stiftschraube	M 8x 25	DIN 835	
9	011 91	6	Federscheibe	B 8	DIN 137	
10	005 95	6	Sechskantmutter	M 8	DIN 934	
11	003 16	2	Linseinnensechskantschraube	M 8x 20	ISO 7380	
12	568 08	2	Federscheibe	B 8		
14	592 12	1	Traverse für Motorverkleidung			Lombardini
15	544 40	1	Motor Diesel Lombardini 6LD360			
16	592 15	1	Gewichtsträger			
17	611 47	2	Fußwinkel			Lombardini
18	001 13	4	Sechskantschraube	M10x 20	DIN 933	
19	592 08	1	Motorflansch			
20	592 10	1	Kupplungskegelnabe	Kegel Ø 23		ACME, Robin, Lombardin, Yanmar
21	010 33	1	Scheibe	8,3x24x 5		
22	002 36	1	Innensechskantschraube	M 8x 45	DIN 912	
23	004 31	4	Stiftschraube	M 8x 18	DIN 838	
24	494 10	4	Zahnscheibe	A 10	DIN 6797	
25	012 96	4	Federring	A 8	DIN 128	
26	005 95	4	Sechskantmutter	M 8	DIN 934	
27	494 10	4	Zahnscheibe	A 10	DIN 6797	
28	005 97	4	Sechskantmutter	M10x 20	DIN 934	

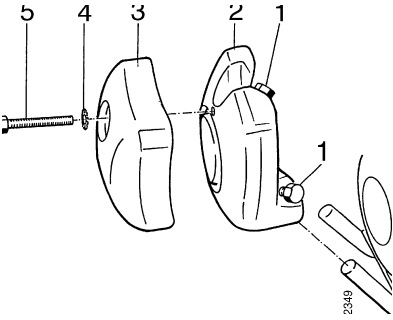
Tafel 1661 Generator Artikel-Nr. 3479 011

Blatt 1 von 1 für Maschinen mit: -Lamellen-Kupplungen 70mm Motorflansch
-Einscheiben-Kupplungen mit 100mm Motorflansch

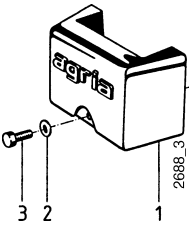


Pos.	Teil-Nr.	Benennung	Stück	Bemerkungen
1	003 26	Linsenschraube M 5 x 16	2) ¹ ab ID-Nr.
2		entfällt		
3	635 54	Steckdose DIN 9680-A, 3polig	1) ¹ ab ID-Nr.
a	723 20	Schutzkappe	1	Einzelteil von 3
4	633 73	Tragwinkel für Steckdose	1) ¹ ab ID-Nr.
5	003 88	Linsenschraube M 4 x 16	2) ¹ ab ID-Nr.
6	494 04	Zahnscheibe A 4	2) ¹ ab ID-Nr.
7	281 05	Sicherungsmutter M 5	2) ¹ ab ID-Nr.
8	518 63	Kabeltülle 10/12	1	
9	635 55	Stecker DIN 9680, 3polig	1) ¹ ab ID-Nr., inkl. 10, 12, 13
10		Tülle	1) ¹ ab ID-Nr., Einzelt. v. 9, einzeln nicht lieferbar
11	635 64	Zugentlastung, rund 6,5 - 7,5	1) ¹ ab ID-Nr.
12) ¹ ab ID-Nr., Einzelt. v. 9, einzeln nicht lieferbar
13	021 51	Dichtring, Rundgummi, 25 x 2	1) ¹ ab ID-Nr., Einzelteil von 9
14	349 86	Schraubensicherung VS 6	5	
15	002 30	Innensechskantschraube M 6 x 35	5) ¹
a	002 31	Innensechskantschraube M 6 x 25	5) ¹
16	494 05	Zahnscheibe A 5	4	
17	003 22	Linsenschraube M 5 x 25	4	
18	565 25	Generator 12 V, 16 A, kpl.	1	inkl. 18a, 18b
a	601 34	Polrad, Außenring	1	Einzelteil von 18
b	601 35	Ankerplatte, Innenteil	1	Einzelteil von 18
19	003 38	Linsenschraube M 4 x 10	1) ¹
a	581 70	Linsenfurchschraube CM 5 x 10	1) ¹
20	494 04	Zahnscheibe A 4	1) ¹
a	494 05	Zahnscheibe A 5	1) ¹
21	232 51	Rohrschelle 8 x 10 x 1; Loch \varnothing 4,5	1) ¹
a	726 35	Rohrschelle 7 x 12 x 2; Loch \varnothing 8,3	1) ¹
22	226 99	Flachsteckhülse 6,3	2	
a	227 02	Flachsteckhülse 4,8	1) ¹ bis ID-Nr.
23	003 27	Linsenschraube M 4 x 20	2) ¹ bis ID-Nr.
24	494 04	Zahnscheibe A 4	2) ¹ bis ID-Nr.
25	003 18	Linsenschraube M 4 x 16	2) ¹ bis ID-Nr., nur für Ausführung mit MAG-Motor
26	281 04	Sicherungsmutter M 4	2) ¹ bis ID-Nr., nur für Ausführung mit MAG-Motor
27	029 21	Stecker, 3polig (passend f. Steckdose 263 22)	1) ¹ bis ID-Nr.
28	263 22	Steckdose, 3polig	1	
29	564 96	Tragwinkel für Steckdose	1) ¹ bis ID-Nr., nur für Ausführung mit MAG-Motor

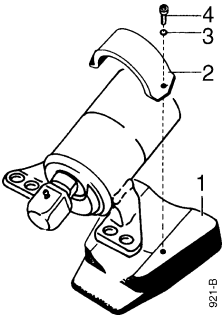
)¹ = auf Ausführung achten

Tafel 2224 Gewichte

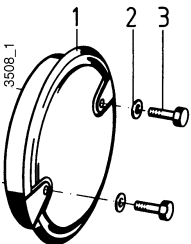
Pos.	Teil-Nr.	Benennung	Stück	Bemerkungen
1	001 77	Sechskantschraube M 16 x 25	2	
2	3428 011	Frontgewicht	1	inkl. 1
3	2428 111	Frontzusatzgewicht	1	inkl. 4 - 5
4	494 16	Zahnscheibe A 16	1	
5	000 30	Sechskantschraube M 16 x 80	1	

Tafel 2356 Frontgewicht

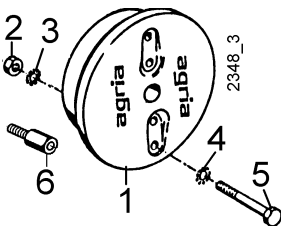
Pos.	Teil-Nr.	Benennung	Stück	Bemerkung
1	3228 011	Frontgewicht	1	inkl. 2-3
2	007 85	Scheibe 13 x 24 x 2,5	1	
3	000 09	Sechskantschraube M 12 x 50	1	

Tafel 2357 Zusatzgewicht für Planeten-Mäheinrichtung

Pos.	Teil-Nr.	Benennung	Stück	Bemerkungen
1	3446 911	Zusatzgewicht für Planeten-Mäh-einrichtung für Ausf. Dieselmotor)		inkl. 2 - 4
2	587 96	Haltebügel	1	
3	164 71	Schraubensicherung VS 10	2	
4	002 53	Innensechskantschraube M 10 x 30	2	

Tafel 2354 Radgewicht 2421 111

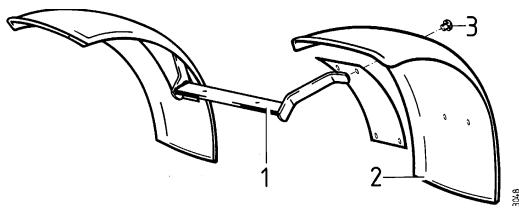
Pos.	Teil-Nr.	Benennung	Stück	Bemerkungen
	2421 111	Paar Radgewicht 12"		inkl. Schrauben
	000 30	Sechskantschraube M 16 x 80	4	
	007 87	Scheibe 17 x 30 x 3	4	
	001 40	Sechskantschraube M 16 x 30) ¹	6	

) ¹ = auf Ausführung achten**Tafel 2353 Radgewicht 3221 051**

Pos.	Teil-Nr.	Benennung	Stück	Bemerkung
1	3221 051	Paar Radgewicht 10"/12"	1	inkl. 2 - 5
2	005 97	Sechskantmutter M 10	4	
3	537 10	Doppelzahnscheibe 10	8	
4	532 09	Scheibe 10,4 x 42 x 5 (nach Bedarf)) ¹	2	
5	000 78	Sechskantschraube M 10 x 120	4	

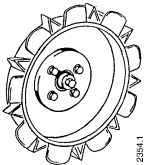
) ¹ = auf Ausführung achten

Tafel 2381 Kotflügel



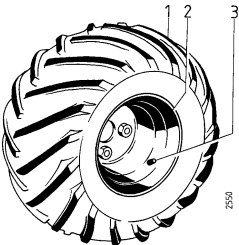
Pos.	Teil-Nr.	Benennung	Stück	Bemerkungen
1	3424 011	Kotflügel kpl.		inkl. 2 - 3
2	556 20	Kotflügel	2	
3	560 58	Blindniete 4,8 x 11	12	

Tafel 2385 Eisentriebräder



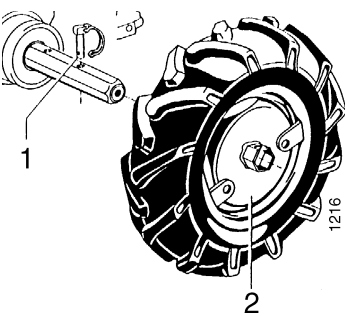
Pos.	Teil-Nr.	Benennung	Stück	Bemerkungen
2413	111	Paar Eisentriebräder		

Tafel 2383 Triebräder Terra-Grip



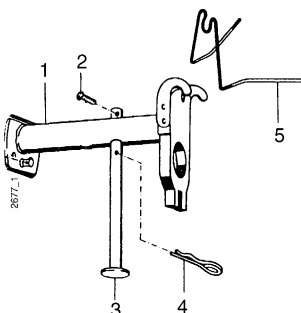
Pos.	Teil-Nr.	Benennung	Stück	Bemerkung
	5490 611	Paar Triebräder 16 x 6,50-8 (Terra Grip)		inkl. 1-3
	3490 611	Paar Triebräder 21 x 11.00-8 (Terra Grip)		inkl. 1a, 2a, 3
	5990 611	Paar Triebräder 23 x 8.5-12(Terra Grip)		inkl. 1b, 2b, 3a
	5990 711	Paar Triebräder 23 x 10.50-12 (Terra Grip)		inkl. 1c, 2c, 3a
1	690 49	Reifen 16 x 6.50-8, (4 PR)	2	Terra Grip
a	691 37	Reifen 21 x 11.00-8, (4 PR)	2	Terra Grip
b	765 88	Reifen 23 x 8.5-12 (4PR)	2	Terra Grip
c	572 67	Reifen 23 x 10.50-12 (4PR)	2	Terra Grip
2	690 47	Scheibenrad 5.50 A x 8	2	für Reifen 16 x 6.50-8
a	691 35	Scheibenrad 8.50 A x 8H2	2	für Reifen 21 x 11.00-8
b	765 86	Scheibenrad 7.00 x 12	2	für Reifen 23 x 8.5-12
c	765 87	Scheibenrad 9.00 x 12	2	für Reifen 23 x 10.50-12
3	330 23	Schlauchlosventil 11,5	2	für 2; 2a
a	393 99	Schlauchlosventil 43 GS 16	2	für 2b; 2c

Tafel 1532 Triebräder 6-Kantnabe



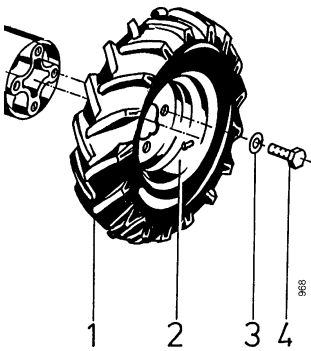
Pos.	Teil-Nr.	Benennung	Stück	Bemerkungen
1	590 89	Klappstecker	2	
2	158 38	Reifen 6-12 AS	2	
a	133 91	Schlauch 6-12	2	
b	591 52	Reifen 5.00-12 AS, 4PR	2	
c	591 62	Schlauch 5.00-12	2	
d	536 16	Reifen 5.0-10 AS; 2PR	2	
e	536 17	Schlauch 5.0-10	2	
4	590 85	Scheibenrad 5 JA x 12	2	f. 6-12 AS; 5.00-12 AS
a	611 17	Scheibenrad 3.50B x 10	2	f. 5.0-10AS

Tafel 2453 Zwischenträger für Schneeschlepper 0496 011



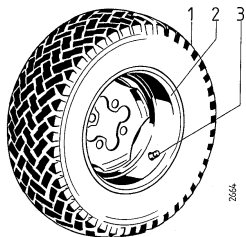
Pos.	Teil-Nr.	Benennung	Stück	Bemerkungen
1	3240 041	Zwischenträger	1	inkl. 2-5
2	016 83	Halbrundkerbnagel 4 x 8	1	
3	572 47	Abstellstütze	1	
4	207 90	Federstecker Ø 4	1	
5	569 40	Formfeder, Griffhalter	1	

Tafel 2222 Triebräder



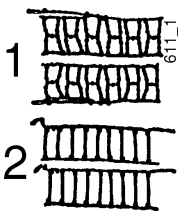
Pos.	Teil-Nr.	Benennung	Stück	Bemerkungen
	2490 041	Paar Triebräder 4.00-8 (2 PR)		inkl. 1a, 1g, 2
	5490 011	Paar Triebräder 4.00-8 (2 PR) (Bibagrip)		inkl. 1, 1g, 2
	0190 111	Paar Triebräder 5.0-10 (2 PR)		inkl. 1c, j; 2a
	3490 111	Paar Triebräder 5.00-12 (4 PR) (Speichenrad, Grobstollen)		inkl. 1e, k; 2b
	3490 151	Paar Triebräder 5.00-12 (4 PR) (Grobstollen)		inkl. 1e, k; 2c
	3291 051	Paar Triebräder 6-12 (2 PR)		inkl. 1f, l; 2c
1	633 78	Reifen 4.00-8, Bibagrip (2 PR)	2	
a	024 36	Reifen 4.00-8 (2 PR)	2	
b	288 32	Reifen 4.00-8 (6 PR)	2	
c	536 16	Reifen 5.0-10 (2 PR)	2	
d	618 87	Reifen 5.0-10 (4 PR)	2	
e	591 62	Reifen 5.0-12 (4 PR)	2	
f	158 38	Reifen 6.0-12 (2 PR)	2	
g	024 51	Schlauch 4.00-8	2	gerades Ventil
h	151 02	Schlauch 4.00-8	2	Winkelventil
j	536 17	Schlauch 5.0-10	2	
k	591 52	Schlauch 5.00-12	2	
l	133 91	Schlauch 6.00-12	2	
2	054 69	Scheibenrad 2,50 A x 8	2	für Reifen 4.00-8
a	536 14	Scheibenrad 3,50 B x 10	2	für Reifen 5.0-10
b	512 83	Speichenrad 5J x 12	2	für Reifen 5.00-12
c	724 72	Scheibenrad 5J x 12	2	für Reifen 6-12
3	269 95	Federring C 12,5	8	
4	288 21	Sechskantschraube M 12 x 1,5 x 30	8	70 Nm

Tafel 2384 Triebräder (Rasenprofil)



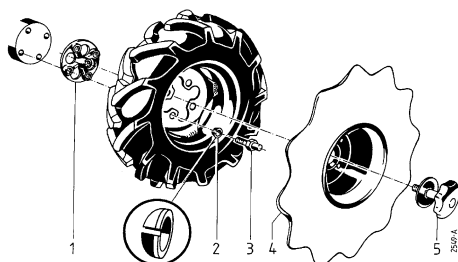
Pos.	Teil-Nr.	Benennung	Stück	Bemerkungen
	3490 511	Paar Triebräder 20 x 8.00-10 (Rasenprofil)		inkl. 1-3
1	620 87	Reifen 20 x 8.00-10, (4 PR)	2	
2	622 36	Scheibenrad 5.50 I x 10	2	
3	330 23	Schlauchlosventil 11,5	2	

Tafel 2358 Schneeketten



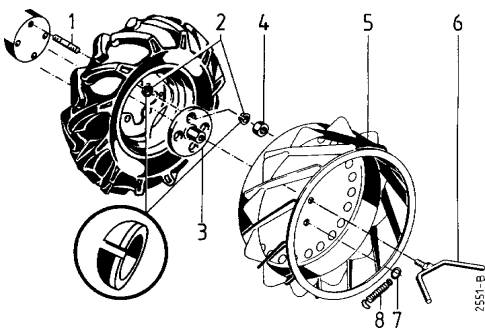
Pos.	Teil-Nr.	Benennung	Stück	Bemerkung
1	0490 981	Paar Schneeketten für 13x5.00-6		
a	2491 981	Paar Schneeketten für 4.00-8		
b	2491 981	Paar Schneeketten für 5.0-10 und 4.00-12		
c	3790 911	Paar Schneeketten für 6.50/80-12		
2	0490 971	Paar Schneeketten für 13x5.00-6 und 3.50-6		

Tafel 2223 Radsterne



Pos.	Teil-Nr.	Benennung	Stück	Bemerkungen
1	5516 011	Paar Radzwischenflansche für Radsterne		inkl. 1a-3
a	573 80	Radzwischenflansch	2	
2	269 95	Federring C 12,5	8	
3	573 81	Radschraube M 12 x 1,5 x 45	8	70 Nm
4	5417 011	Paar Radsterne f. 4.00-8		inkl. 4b; 5
a	5517 011	Paar Radsterne f. 5.0-10		inkl. 4c; 5
b	589 75	Radstern ca. Ø 450 f. 4.00-8	2	
c	573 77	Radstern ca. Ø 530 f. 5.0-10	2	
5	573 79	Griffschraube M 18 x 1,5	2	

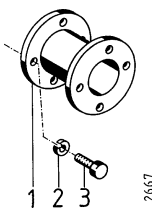
Tafel 2386 Greiferräder



Pos.	Teil-Nr.	Benennung	Stück	Bemerkungen
	5417 511	Paar Greiferräder f. 4.00-8 (Ø 380)		inkl. 1-3, 4, 5b, 5c, 6-8
	5517 511	Paar Greiferräder f. 5.0-10 (Ø 534) für Ausf. Stufennabe		inkl. 1-3, 4, 5d, 5e, 6-8
	5517 521	Paar Greiferräder f. 5.0-10 (Ø 534) für Ausf. Sechskant-Radwelle für Ausf. Lenkbremskupplung		inkl. 1, 2, 3a, 4, 5d, 5e, 6-8
1	198 94	Stiftschraube M 12 x 1,5 x 40	8	270
2	269 95	Federring C 12,5	16	
3	634 12	Mitnehmernabe L = 63 mm für Ausf. Stufennabe	2	
a	721 13	Mitnehmernabe L = 88 mm für Ausf. Sechskant-Radwelle für Ausf. Lenkbremskupplung	2	
b	762 32	Mitnehmernabe L = 143mm für Lenkbremskupplung mit Bereifung 21x11.00x8TG	2	
4	006 10	Sechskantmutter M 12 x 1,5	8	70 Nm
5	634 15	Eisengitterrad, links, 4.00-8	1	(wie Abb.) *
a	634 16	Eisengitterrad, rechts, 4.00-8	1	(spiegelbildl.) *
b	724 33	Eisengitterrad, links, 4.00-8	1	(wie Abb.) **
c	724 34	Eisengitterrad, rechts, 4.00-8	1	(spiegelbildl.) **
d	634 03	Eisengitterrad, links, 5.0-10	1	(wie Abb.)
e	634 04	Eisengitterrad, rechts, 5.0-10	1	(spiegelbildl.)
6	756 09	Flügelschraube M 16 x 60	2	
7	481 89	Springring	2	
8	430 15	Zugfeder	2	

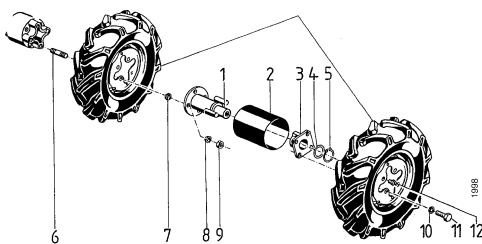
*alte Ausf. 192 mm breit)¹
**neue Ausf. 230 mm breit)¹

Tafel 2387 Radspurerweiterung



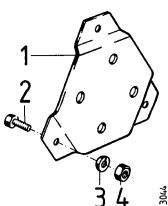
Pos.	Teil-Nr.	Benennung	Stück	Bemerkungen
1	5519 511	Paar Radspurerweiterung 2 x 7 cm (z.B. 5500 KL mit Terra-Grip)		inkl. 1-3
a	721 81	Radspurerweiterung	1	
2	269 95	Federring C 12,5 (kugelig)	8	
3	288 21	Sechskantschraube M 12 x 1,5 x 30	8	

Tafel 2388 Ausgleichnaben für Zwillingsbereifung



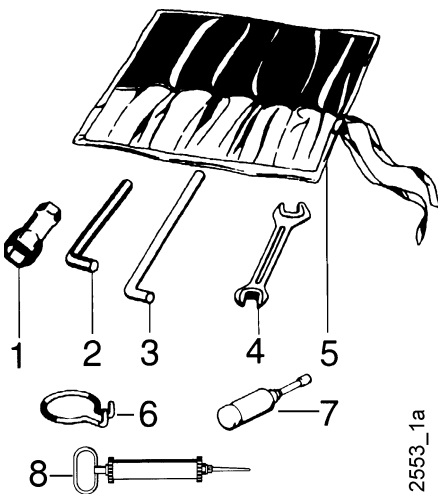
Pos.	Teil-Nr.	Benennung	Stück	Bemerkungen
	5519 011	Paar Ausgleichnaben f. Zwillingsbereifung		
1	593 38	Radflanschswelle	2	
2	593 42	Wickelschutzrohr	2	
3	536 33	Radflansch	2	
4	281 51	Einstellscheibe 45 x 54,5 x 1	2	
5	013 52	Sicherungsring 45a x 2,5	2	
6	198 94	Stiftschraube M 12 x 1,5 x 40	8	270
7	269 95	Federring C 12,5	8	
8	269 95	Federring C 12,5	8	
9	006 10	Sechskantmutter M 12 x 1,5	8	
10	269 95	Federring C 12,5	8	
11	288 21	Sechskantschraube M 12 x 1,5 x 30	8	70 Nm
12	263 90	Schmiernippel H 1 SFG 6 x 1	2	

Tafel 2389 Radzwischenflansch



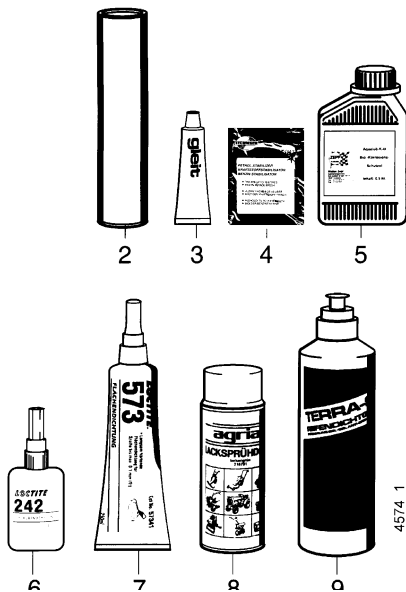
Pos.	Teil-Nr.	Benennung	Stück	Bemerkungen
1	3419 011	Paar Radzwischenflansch (z.B. f. Triebräder m. Speichenrad Loch. Ø 200)		inkl. 1a - 4
a	573 76	Radzwischenflansch	2	
2	288 61	Sechskantschraube M 12 x 1,5 x 30	6	
3	269 95	Federring C 12,5 (kugelig)	6	
4	201 14	Sicherungsmutter M 12 x 1,5	6	70 Nm

Tafel 2124 Werkzeug



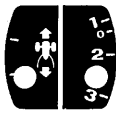

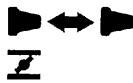
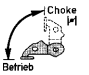

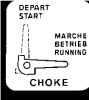








Pos.	Teil-Nr.	Benennung	Bemerkung
	490 00	Werkzeugsatz	(inkl. 1, 1a, 1b, 2, 3, 4, 4a, 5)
1	479 50	Sechskantsteckschlüssel 9 x 24	
a	354 96	Sechskantsteckschlüssel 21 x 26	
b	281 47	Sechskantsteckschlüssel 17	
c	281 68	Sechskantsteckschlüssel 19 x 21	
d	724 70	Sechskantsteckschlüssel 13 x 21	
e	766 22	Sechskantsteckschlüssel 16	
2	025 26	Sechskantstiftschlüssel 8	
a	025 25	Sechskantstiftschlüssel 6	
b	025 27	Sechskantstiftschlüssel 10	
c	025 24	Sechskantstiftschlüssel 4	
3	025 12	Drehstift Ø 10	
a	724 71	Drehstift Ø 8	
4	175 10	Doppelpmaulschlüssel 10 x 11	
a	172 17	Doppelpmaulschlüssel 13 x 17	
b	493 41	Doppelpmaulschlüssel 19 x 24	
5	044 27	Werkzeugsutrasche	
6	568 99	Ringhaken	Demontage: Schaltstangen-Federsplint
7	025 43	Fettpresse 36 x 140	
8	771 83	Ölabsaugpumpe	




Tafel 2137 Schmierstoffe, Korrosionsschutzmittel, Klebstoffe, Lacke





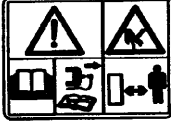






Pos.	Teil-Nr.	Benennung		
2	604 80	Spezialfett, wasserresistent	Loctite 242	Patrone 400 g
3	671 20	Gleitmo-Paste	Loctite 270	Tube 50 g
4	799 09	Kraftstoff-Stabilisator	Loctite 638	Beutel 5g
5	690 36	Bio-Korrosionsschutzöl	Loctite 573	Flasche 500 ml
6	559 94	Klebstoff, mittelfest,		Flasche 50 ml
a	559 95	Klebstoff, stark,		Flasche 50 ml
b	559 96	Klebstoff, hochfest,		Flasche 50 ml
7	559 97	Flächendichtung, flüssig,		Tube 250 ml
8	181 03	Sprühlack, birkengrün		Sprühdose 400 ml
a	712 98	Sprühlack, rot RAL 2002		Sprühdose 400 ml
b	509 68	Sprühlack, schwarz		Sprühdose 400 ml
9	713 13	Reifendichtgel	Terra-S	Flasche 1 Ltr.

Tafel 2550_32 **Aufkleber**

- agria** 1  36
- agria** 2 **1 2 3** 37
- 3200** 3  38
-  21
-  22
-  23
-  24
-  31
-  32
-  33
-  44
-  45
-  46
-  47
-  48

-  51
-  52
-  53
- DIESEL** 54
- Achtung Viertaktmotor**
Kein Benzin-Oligemisch verwenden 55
- GEMISCH TANKEN** 56
- MIX 1:50** 57
- ZWEITAKT - MISCHUNG**
Super-Zweitakt Öl:
Vermischungsverhältnis:
super: "neo, sssse" ist: **1:50**
regulär: "neo"
"neo" super "super" den Tanka- **2%**
mengen ansetzen 58
- Viertakt-Motor!**
Täglich Ölstand kontrollieren! 59
- ACHTUNG**
Das annehmbare Öl-Entscheidungskriterium anzuwenden
Sie vor dem Starten des Motors die Hinweise der Bedienungsanleitung, vom Ölhersteller und zur Bestimmung des Ölstandes, so sind die Motor-Schäden zu vermeiden und die Garantie zu erhalten. 61
- CAUTION**
No oil in engine crankcase. Follow instructions enclosed for oil oil in crankcase before starting. Failure to keep oil level in crankcase will damage engine and warranty will be void. 61
-  67
-  69

-  71
-  72
-  73
-  74
-  75
-  76
-  77
-  78
-  79

Tafel 2550_32 Aufkleber

Pos.	Teile-Nr.	Stück	Bezeichnung	Bemerkung
1	481 76	1	agria, 216 mm, weiß	
2	481 77	1	agria, 108 mm, weiß	
3	590 84	1	3200	
21	698 83	1	Choke	
22	726 78	1	Choke	
23	731 41	1	Choke	
24	599 80	1	Choke	
31	542 17	1	Stop, Betrieb	
32	757 47	1	Stop	
33	757 55	1	Drehzahlverstellung	
36	574 79	1	Gang 1 2 3 V R	
37	591 45	1	Gang 1 2 3	
38	573 52	1	Pfeil	
39	035 63	1	V R	
40	587 51	1	Zapfschaltung	
42	614 77	1	Differential	
44	587 52	1	Hackantrieb	
45	710 88	1	Hackantrieb	
46	435 70	1	Schnecke - Hase	
47	554 95	1	Holmschwenken	
48	614 86	1	Stop	
51	731 27	1	CE	
52	537 57	1	GS	
53	731 76	1	GS, TÜV Rheinland	
54	434 32	1	Diesel, weiß	
a	61480	1	Diesel, schwarz	
55	189 78	1	Viertaktmotor, Benzin	
56	489 35	1	Gemisch tanken	
57	564 25	1	Mix 1 : 50	
58	498 00	1	Mix 1 : 50, Rotax	
59	729 84	1	Viertaktmotor, täglich Ölstand	
61	487 23	1	Kein Öl im Kurbelgehäuse	
67	587 50	1	Gehörschutz	
69	537 73	1	Fettpresse	
71	731 13	1	Warnbild Betriebsanleitung	
72	731 38	1	Warnbild abspritzende Teile	
73	731 24	1	Warnbild drehende Maschinenteile	
74	757 03	1	Warnbild Sichelmäher	
75	757 05	1	Warnbild Balkenmäher	
76	757 06	1	Warnbild Hackwerk	
77	757 09	1	Warnbild Kehrmachine	
78	757 07	1	Warnbild Zündkerze	
79	757 08	1	Warnbild Zündschlüssel	

agria

MotorGartenGeräte

agria-Werke GmbH

Bittelbronner Straße 42

D-74219 Möckmühl

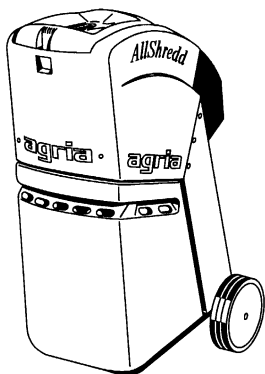
Telefon 06298 /39-0

Telefax 06298/39-111

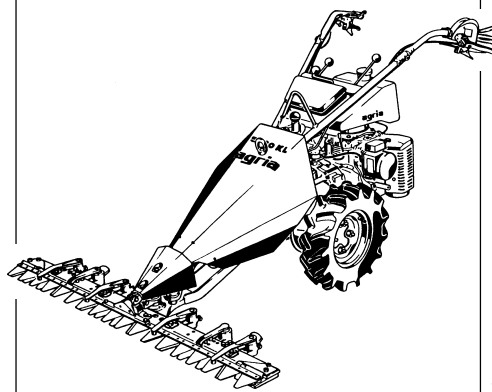
e-mail: info@agria.de

Internet: <http://www.agria.de>

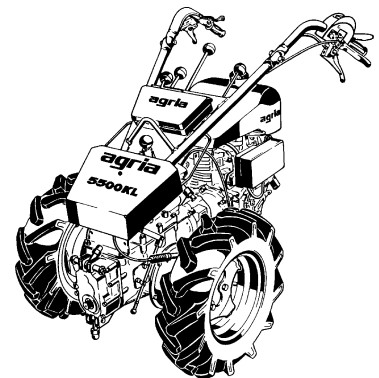
Das Erfolgsprogramm



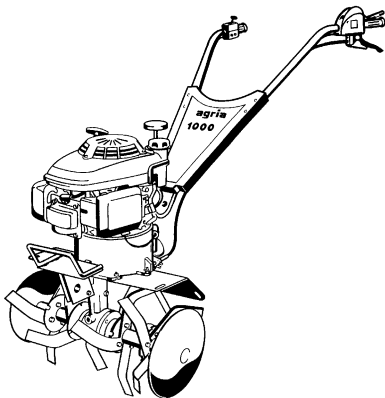
AllShredd



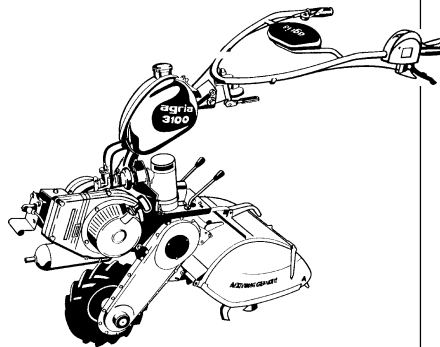
Balkenmäher



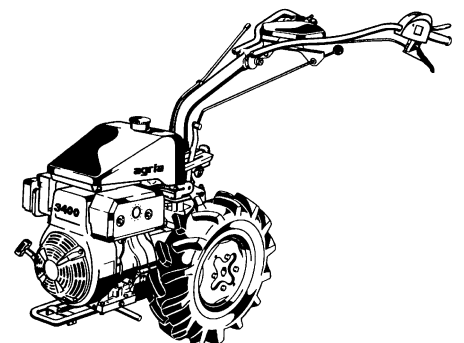
Geräteträger



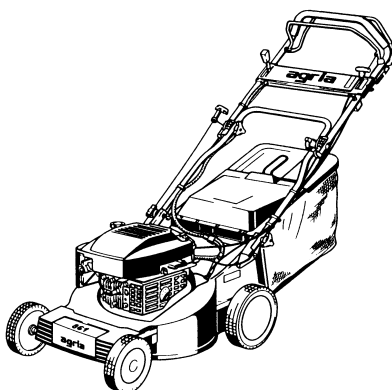
Motorhacken



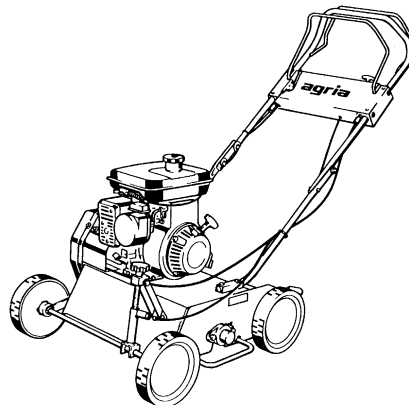
Einradhacken



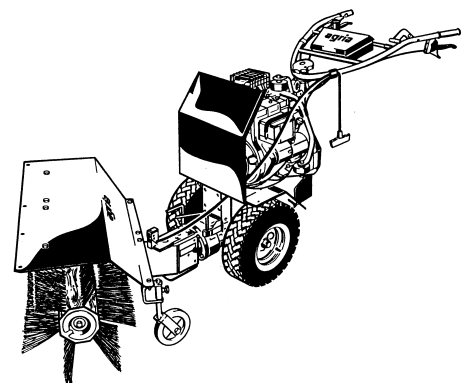
Einachsschlepper



Rasenmäher



Vertikutierer



Kombigeräte