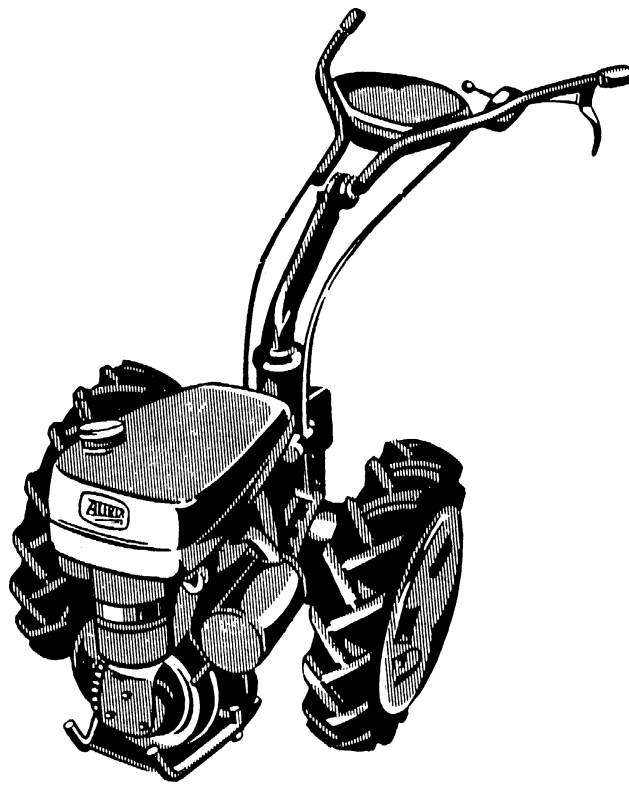


Ersatzteilliste **agria®-Einachsschlepper Typ 2400**



9280

Ersatzteilkatalog-Nr. 997 133-A

01.04

*Für Service und schnelle Ersatzteillieferung
sorgt Ihr agria-Fachhändler.*

agria-Fachhändler

Ersatzteilliste
für **agria-Einachsschlepper Typ 2400**
ohne Einzelteile für die Motoren
mit
Schaltnaben Art. 2419 011
Triebräder Art. 2490 011 / 2491 011
Frästriebwerk Art. 2401 011
Fräseinrichtung Art. 2405 011 - 2409 061
Anbau-Kehrmaschine Art. 2494 441

Stichwortverzeichnis

<u>Benennung</u>	<u>Seite</u>	<u>Tafel</u>
Anbaukehrmaschine Getriebe	42	947
Anbaukehrmaschine Besen-Antrieb	43	1346
Anbaukehrmaschine Laufrad, Schutzdach, Bürstenwalzen	44	1347
Anbauteile am Motor-Typ 65	19	654
Anbauteile am Motor-Typ 65	22	657
Anbauteile am Hirth-Motor 84 M 3	21	1092
Anbauteile am Hirth-Motor 110 M 2/5	17	472
Anbauteile am Hirth-Motor 110 M 2/5	18	619
Anbauteile am Hirth-Motor 110 M 2/5	20	473
Anbauteile am Ilo-Motor L 252	24	1281
Anbauteile am Ilo-Motor L 252 Flammschutz-Ausf.	26	2452
Anbauteile am MAG-Motor	27	1233
Anbauteile am Robin-Motor EY28, Umbausatz	28	2155
Anbauteile am Robin-Motor EH25, Umbausatz	30	2724
Außenhebel	8	466
Gangräder	7	465
Gehäuse	6	464
Gewichte	46	2224
Gummitriebräder	32	474
Hacktriebwerk 2401 011	36	558
Hacktriebwerk 2401 031	38	2699
Hackeinrichtung, Schutzhauben	40	594
Hacksporn, Spornschar	41	590
Hauptwelle	8	466
Heckstück	12	469
Kraftstoffbehälter	20, 22, 24	473, 657, 1281, 1233, 2155
Kraftstoffbehälter	27, 28, 30	1233, 2155, 2724
Kupplung	10 - 11	468, 996
Lenker	14 - 16	471, 1186, 1280
Motorflansch	10 - 11	468, 996
Motorgetriebegehäuse	9	467
Radgewicht 2421 111	46	2354
Radspurerweiterung	47	2507
Radzwischenflansch	47	2389
Radwelle	6	464
Schaltnaben	32 - 33	474, 475
Schalträder	8	466
Schalt- und Seilzüge	14 - 16	471, 1186, 1280
Schmierstoffe, Korrosionsschutzmittel, Klebstoffe, Lacke	46	2137
Schneckenwelle	7	465
Schneeketten	47	2358
Triebräder	47	2222 04, 2385
Unterholm	13	470
Unterholm	15 - 16	1186, 1280
Werkzeug	34	2124
Zapfschaltsperr, Umrüstsatz	35	2503
Zapfwelle	12	469

Einzelteilliste Motor-Typ 65	Best.-Nr. 997 050
Einzelteilliste Motor-Typen 110 M 2/5 und 84 M 3	siehe Ersatzteilliste 0/7
Einzelteilliste Motor-Typ Ilo L 252	Best.-Nr. 997 134
Einzelteilliste MAG-Motor	Best.-Nr. 997 136

Tafel 2350 Empfehlungen, Symbol-Beschreibung, Hinweise

Blatt 1 von 1

Empfehlung: Wartung und Instandsetzung

⚠ Vor Reinigungs-, Wartungs- und Reparaturarbeiten Motor abstellen und je nach Motorenausführung Kerzenstecker bzw. Zündschlüssel oder Netzstecker ziehen.

Eine **AGRIA-Fachwerkstatt** hat geschulte Mechaniker, die eine fachgemäße Wartung und Instandsetzung durchführen. Größere Wartungsarbeiten und Instandsetzungen sollten Sie nur dann selbst vornehmen, wenn Sie über die entsprechenden Werkzeuge und Kenntnisse von Maschinen und Motoren verfügen. Nicht mit einem harten Gegenstand oder Metallwerkzeug gegen das Schwungrad klopfen, es könnte Risse bekommen und während des Betriebes zersplittern und Verletzungen oder Schäden verursachen. Zum Abziehen des Schwungrades nur geeignetes Werkzeug verwenden.

Hinweis für Klebstoffe:

Bei Verwendung von Klebstoff (Schraubensicherung **LOCTITE**) muß das Bolzengewinde und das Muttergewinde vor dem Auftragen von **LOCTITE**, sauber und fettfrei sein. Klebestellen mit **LOCTITE 242** können mit Schraubenschlüssel gelöst werden. Klebestellen mit **LOCTITE 270** und **638** zum Lösen auf ca. 80°C anwärmen.

⚠ Beachten Sie auch die Packungsbeilage des Klebstoffes!

Empfehlung: Schmierstoffe und Korrosionsschutzmittel

- Für Motor und Getriebe verwenden Sie die vorgeschriebenen Schmierstoffe (siehe Technische Angaben).
- Für "offene" Schmierstellen bzw. Nippelschmierstellen empfehlen wir **Bio-Schmieröl** bzw. **Bio-Schmierfett** zu verwenden (nach Angaben in der Betriebsanleitung).
- Für Konservierung von Maschinen und Geräten empfehlen wir **Bio-Korrosionsschutzöl** zu verwenden (jedoch nicht verwenden für lackierte Außenverkleidungen). Korrosionsschutzöl kann mit Pinsel oder Sprühgerät aufgetragen werden.

Bio-Schmiermittel und Bio-Korrosionsschutzmittel sind umwelt-schonend, weil sie biologisch schnell abbaubar sind. Mit dem Einsatz von Bio-Schmiermittel und Bio-Korrosionsschutzöl handeln Sie ökologisch richtig, schützen die Umwelt, fördern die Gesunderhaltung von Menschen, Tieren und Pflanzen.

Ansprüche, gleich welcher Art, können aus der bildlichen Darstellung der Ersatzteilliste nicht geltend gemacht werden
Schutzgebühr entsprechend der Preisliste

Bitte hier die Maschinen-Daten eintragen:

Maschinen-Art.-Nr.:

Ident-/Maschinen-Nr.:

Motor-Typ:

Motor-Nr.:

Kaufdatum:

Geben Sie diese Daten bei jeder Ersatzteilbestellung an, um Fehler bei der Lieferung zu vermeiden.

Nur Original AGRIA-Ersatzteile verwenden!

Symbol-Beschreibung:

- ⚠** = Warnhinweise beachten
- i** = wichtige Information
- 🔧** ... = Teil mit Dicht- bzw. Klebemittel (siehe Angaben) einbauen bzw. einkleben.
- 🖌** = Fläche vor dem Montieren mit Fett (siehe Angaben) einstreichen.
- 💧** = Teil aus arbeitstechnischen Gründen einölen
- 🔩** ..Nm =Anzugswerte der Befestigungsschrauben.
- 🏠** = Einbaurichtung beachten!
- 🔧** = mit Spezialwerkzeug montiert.
- 🔍** = Sichtprüfung, Zustandstandsprüfung; Maße und Einstellwerte.
- 🔗** = Vor dem Demontieren ist das Markieren der Lage von Teilen zueinander erforderlich. Beim Zusammenbauen ist die Markierung zu beachten.
- 🔄** = Teil erst nach Prüfung wiederverwenden, falls notwendig auswechseln
- !** = auf Ausführung achten
- <.....** = bis Ident-Nr.; Maschinen-Nr.; Fahrgestell-Nr.; Motor-Nr.
- >.....** = ab Ident-Nr.; Maschinen-Nr.; Fahrgestell-Nr.; Motor-Nr.
- ENL** = einzeln nicht lieferbar
- ED** = ersetzt durch:
- EDT** = ersetzt durch Teilesatz:
- M** = Meterware; anstelle Stückzahl, benötigte Mengenangabe siehe Bemerkung
- X** = Menge nach Bedarf







Tafel 464 Gehäuse, Radwelle

Blatt 1 von 1



Tafel 465 Schneckenwelle, Gangräder

Blatt 1 von 1



Tafel 466 *Hauptwelle, Aussenhebel, Schalträder*

Blatt 1 von 1



Tafel 467 Motorgetriebegehäuse

Blatt 1 von 1



Tafel 468

Motorflansch, Kupplung

Blatt 1 von 1

(für Hirth-Motoren 110 M 2/5; 84 M3 und ILO-Motor L252; MAG-Motor 1026)



Tafel 996

Blatt 1 von 1

Motorflansch, Kupplung

(für agria-Motor Typ 65)



Tafel 468 Heckstück, Zapfwelle

Blatt 1 von 1



Tafel 470

Unterholm

Blatt 1 von 1

(bis Maschinen-Nr. 3833485)



Tafel 471 Lenker, Schalt- und Seilzüge

Blatt 1 von 1

(bis Maschinen-Nr. 3833485)



Tafel 1186 *Unterholm, Lenker*

Blatt 1 von 1

(von Maschinen-nr. 3833486 bis 3838390)



Tafel 1280 Unterholm, Lenker
Blatt 1 von 1 (ab Maschinen-Nr. 3838391)



Tafel 472

Blatt 1 von 1

Ölbadluftfilter, Filterträger, Gewichtsträger

(für Hirth-Motor 110 m 2/5; bis Maschinen-Nr. 3805630)



Tafel 619

Ölbadluftfilter, Filterträger

Blatt 1 von 1

(für Hirth-Motor 110 m 2/5; ab Maschinen-Nr. 3805631)



Tafel 654 *Auspufftopf, Gewichtsträger*

Blatt 1 von 1

(für agria-Motor Typ 65)



Tafel 473

Blatt 1 von 1

Motorverkleidung, Kraftstoffbehälter, Auspuff

(für Hirth-Motor 110 m 2/5)



Tafel 1092 *Anbauteile am Hirth-Motor 84 M 3*

Blatt 1 von 1



Tafel 657 *Anbauteile am agria-Motor Typ 65*

Blatt 1 von 2



Tafel 657 *Anbauteile am agria-Motor Typ 65*

Blatt 2 von 2



Tafel 1281 Anbauteile am ILO-Motor L252

Blatt 1 von 2



Tafel 1281 Anbauteile am ILO-Motor L252

Blatt 2 von 2



Tafel 2452 Abweichende Anbauteile für ILO-Motor -Flammschutzausführung

Blatt 1 von 1

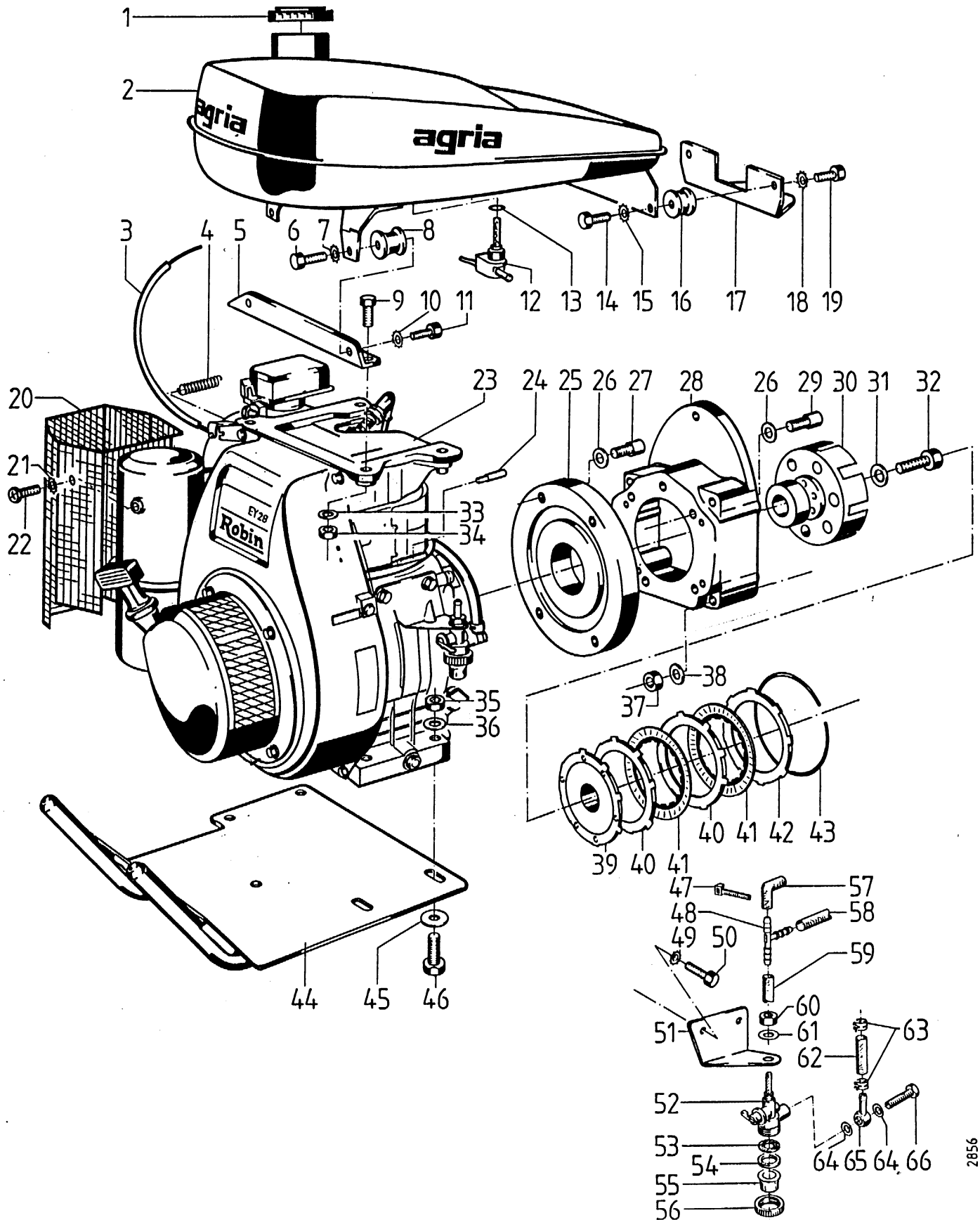


Tafel 1233 Anbauteile am MAG-Motor 1026

Blatt 1 von 1

Tafel 2155 Anbauteile am 4-Takt-Benzinmotor Robin EY28D



Blatt 1 von 2



2856

Tafel 2155 Anbauteile am 4-Takt-Benzinmotor Robin EY28D

Blatt 2 von 2

Pos.	Teile-Nr.	Stück	Bezeichnung	Abmessung	Norm	Bemerkung
1	021 25	1	Kraftstoffbehälterdeckel			
2	512 48	1	Kraftstoffbehälter			
3	565 61	1	Bowdenzug Gas			
4	692 94	1	Druckfeder Gasrückhol			
5	724 06	1	Tankträger vorn			
6	001 50	2	Sechskantschraube	M 8 x 12		
7	494 08	2	Zahnscheibe	A 8		
8	225 39	2	Metallgummipuffer			
9	001 50	2	Sechskantschraube	M 8 x 12		
10	494 08	2	Zahnscheibe	A 8		
11	001 50	2	Sechskantschraube	M 8 x 12		
12	266 42	2	Kraftstoffhahn			
13	008 49	2	Dichtring	11 x 15 x 1		
14	001 50	2	Sechskantschraube	M 8 x 12		
15	494 08	2	Zahnscheibe	A 8		
16	225 39	2	Metallgummipuffer			
17	724 05	1	Tankträger hinten			
18	494 08	2	Zahnscheibe	A 8		
19	001 50	2	Sechskantschraube	M 8 x 12		
20	692 77	1	Berührungsschutz			
21	494 06	4	Zahnscheibe	A 6		
22	003 02	4	Linsenschraube	M 6 x 6		
23	638 00	1	4-Takt-Benzinmotor Robin EY28D			
24	484 87	1	Rundstecker	4		
25	724 04	1	Zwischenflansch			
26	173 74	8	Schraubensicherung	VS 10		
27	002 16	4	Innensechskantschraube	M10 x 25		
28	515 07	1	Motorflansch			
29	002 53	4	Innensechskantschraube	M10 x 30		
30	724 03	1	Kupplungsglocke			
31	514 08	1	Scheibe	8,3 x 22 x 3		
32	000 49	1	Sechskantschraube	M 8 x 25		 23 Nm,  270
33	007 82	4	Scheibe	8,4 x 17 x 1,6		
34	281 08	4	Sicherungsmutter	M 8		
35	281 10	4	Sicherungsmutter	M10		
36	007 84	4	Scheibe	10,5 x 21 x 2		
37	006 65	4	Sicherungsmutter	M 8		
38	007 82	4	Scheibe	8,4 x 17 x 1,6		
39	034 66	1	Federteller			
40	034 63	2	Außenlamelle			
41	034 67	2	Innenlamelle			
42	034 64	1	Endlamelle			
43	014 87	1	Flachsprengring	108 x 1,7		
44	72410	1	Gewichtsträger			
45	007 84	2	Scheibe	10,5 x 21 x 2		
46	000 15	4	Sechskantschraube	M10 x 40		
47	555 41	x	Kabelbinder			
48	051 79	1	Schlauchverbinder T			
49	494 08	2	Zahnscheibe	A 8		
50	001 02	2	Sechskantschraube	M 8 x 16		
51	707 87	1	Träger f. Kraftstoffhahn			
52	707 72	1	Kraftstoffhahn kpl.			inkl. 53 - 56, 64 - 66
53	707 73	1	Kraftstoffsieb			
54	707 74	1	Dichtring	18 x 25 x 2		
55	707 75	1	Kraftstoff-Schauglas			
56		1	Überwurfmutter			Einzelteil von 52, ENL
57	9524 01	M	Kraftstoffschlauch 4,5	0,36 m		
58	9525 01	M	Kraftstoffschlauch 4,5	0,40 m		
59	9526 01	M	Kraftstoffschlauch 4,5	0,05 m		
60	006 36	1	Sechskantmutter	M10 x 1		
61	494 10	1	Zahnscheibe	A10		
62	9524 01	M	Kraftstoffschlauch 4,5	0,26 m		zum Vergaser
63	684 87	2	Schlauchklemme			
64	008 48	2	Dichtring	7 x 10 x 1		
65	707 77	1	Ringstück	RJ 7/5		
66	707 76	1	Hohlschraube	M 7 x 0,75 x 16		
	719 76	1	Umbausatz auf Motor Robin EY28D			
			inkl. 3 - 5, 17, 24 - 27, 29 - 32, 35, 36, 44 - 46, 49 - 52, 58 , 60 - 66			



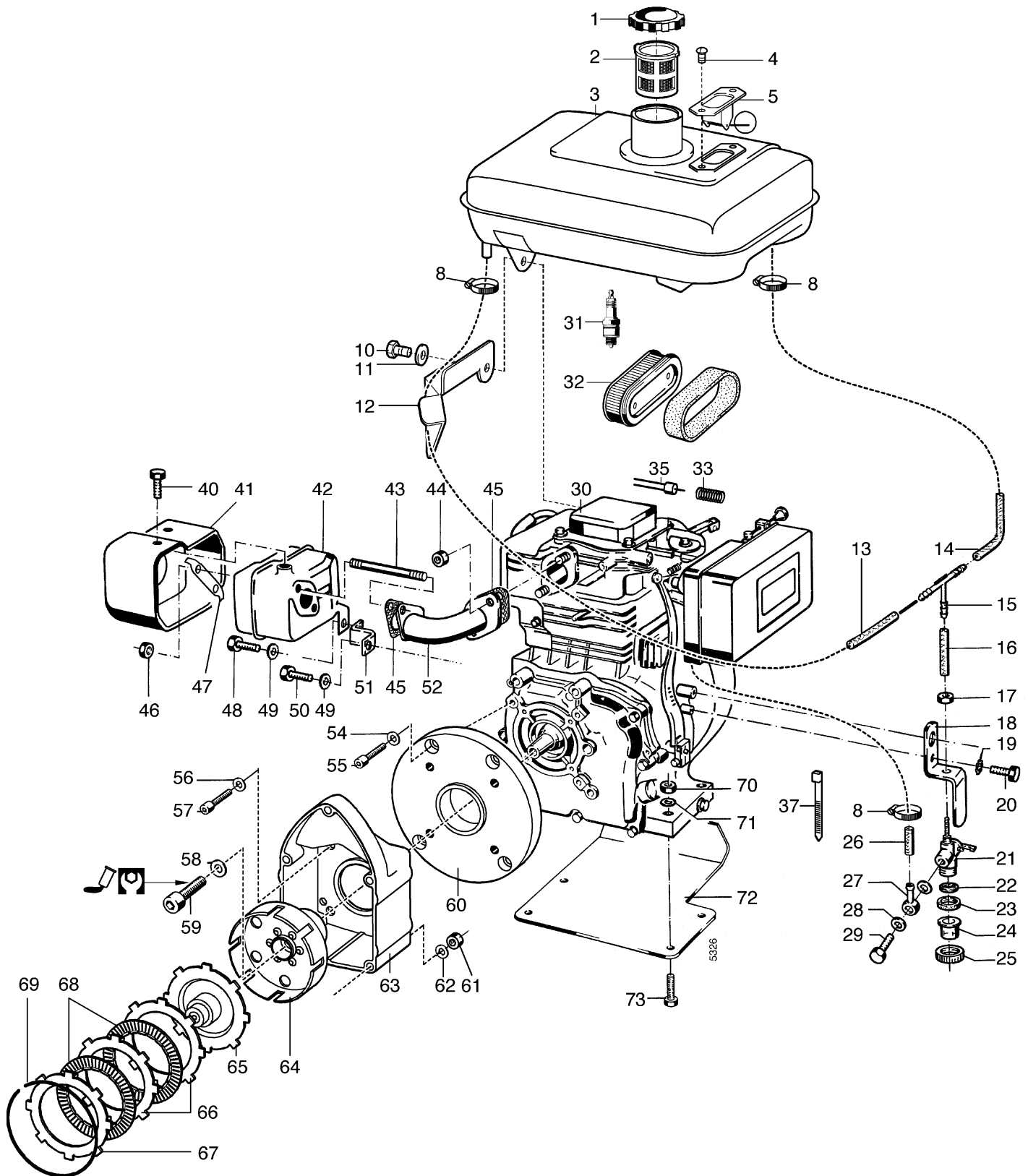
270 = Teil mit Loctite 270 einkleben

x = nach Bedarf

Tafel 2724 Anbauteile am 4-Takt-Benzinmotor Robin EH25D

Blatt 1 von 2



nicht für Maschinen mit ABE (Allg. Betriebserlaubnis)!



Tafel 2724 Anbauteile am 4-Takt-Benzinmotor Robin EH25D

Blatt 2 von 2

nicht für Maschinen mit ABE (Allg. Betriebserlaubnis)!

Pos.	Teile-Nr.	Stück	Bezeichnung	Abmessung	Norm	Bemerkung
1	684 77	1	Kraftstoffbehälterdeckel			
2	684 80	1	Kraftstoffeinfüllsieb			
3	764 76	1	Kraftstoffbehälter kpl.			incl. 1,2,4,5
4	003 64	1	Linsensenkschraube	M 5x 10		
5	400 009	1	Kraftstoffanzeige			
8	231 07	3	Schlauchschelle	7-11 x5		
10	001 09	4	Sechskantschraube	M 8 x 20		
11	494 08	4	Zahnscheibe	A 8		
12	764 78	1	Schutzblech, Kraftstoffschlauch			
13	9524 01	M	Kraftstoffschlauch	4,5		0,43 m
14	9524 01	M	Kraftstoffschlauch	4,5		0,22 m
15	051 79	1	Schlauchverbinder T			
16	9524 01	M	Kraftstoffschlauch	4,5		0,05 m
17	006 36	1	Sechskantmutter	M 10 x 1		
18	739 25	1	Halter für Kraftstoffhahn			
19	494 06	1	Zahnscheibe	A 6		
20	001 08	1	Sechskantschraube	M 6 x 12		
21	707 72	1	Kraftstoffhahn kpl.			incl. 17, 22 - 25, 27 - 29
22	707 73	1	Kraftstoffsieb			
23	707 74	1	Dichtring	18 x 25 x 2		
24	707 75	1	Kraftstoff-Schauglas			
25		1	Überwurfmutter			Einzelteil von 21, ENL
26	9524 01	M	Kraftstoffschlauch	4,5		0,22 m; zum Vergaser
27	707 77	1	Ringstück	RJ 7/5		
28	008 48	2	Dichtring	7 x 10 x 1		
29	707 76	1	Hohlschraube	M 7 x 0,75 x 16		
30	732 03	1	Viertakt-Benzinmotor	Robin EH25-2D		incl. 17-29
30a	732 11	1	Viertakt-Benzinmotor	Robin EH25-2D		incl. 1-29, 40-52
31	671 87	1	Zündkerze	BOSCH WR7AC		Einzelteil von 30
32	707 91	1	Luftfiltrset			Einzelteil von 30
33	692 94	1	Druckfeder Gaszug			Einzelteil von 30
35	565 61	1	Bowdenzug Gas	1,5/1950/210		
37	555 41	2	Kabelbinder			
40	000 80	3	Sechskantschraube	M 6x 8		
41	745 62	1	Berührschutz für Auspuff			
42	745 61	1	Auspufftopf			
43	709 45	2	Stiftschraube	M8		
44	005 96	2	Sechskantmutter Ms	M 8		
45	708 51	2	Dichtung Auspuff			
46	005 96	2	Sechskantmutter Ms	M 8		
47	400 011	1	Sicherungsblech			
48	001 02	1	Sechskantschraube	M 8 x 16		
49	494 08	2	Zahnscheibe	A 8		
50	001 02	1	Sechskantschraube	M 8 x 16		
51	737 33	1	Befestigungswinkel für Auspuff			
52	737 30	1	Auspuffkrümmer			
54	173 74	8	Schraubensicherung	VS 10		
55	002 16	4	Innensechskantschraube	M10 x 25		
56	164 71	4	Schraubensicherung	VS 10		
57	002 53	4	Innensechskantschraube	M10 x 30		
58	514 08	1	Scheibe	8,3 x 22 x 3		
59	000 49	1	Sechskantschraube	M 8 x 25		 23 Nm,  270
60	724 04	1	Zwischenflansch			
61	006 65	4	Sicherungsmutter	M 8		
62	007 82	4	Scheibe	8,4 x 17 x 1,6		
63	515 07	1	Motorflansch			
64	724 03	1	Kupplungsglocke			
65	034 66	1	Federteller			
66	034 63	2	Außenlamelle			
67	034 64	1	Endlamelle			
68	034 67	2	Innenlamelle			
69	014 87	1	Flachsprengring	108 x 1,7		
70	281 10	4	Sicherungsmutter	M10		
71	514 10	4	Scheibe	10,4 x 28 x 3		
72	724 10	1	Gewichtsträger			
73	000 39	4	Sechskantschraube	M10 x 45		
	760 96	1	Umbausatz Motor ILO und MAG auf Robin EH25D			(ohne Motor), incl. 35,54-62, 64, 70-73
	786 23	1	Umbausatz Motor agria 65 auf Robin EH25D			(ohne Motor) incl. 35, 54-64, 70-73

Tafel 474 Schaltnaben Art. 2419 011; Triebräder Art. 2490 011 u. 2491 011

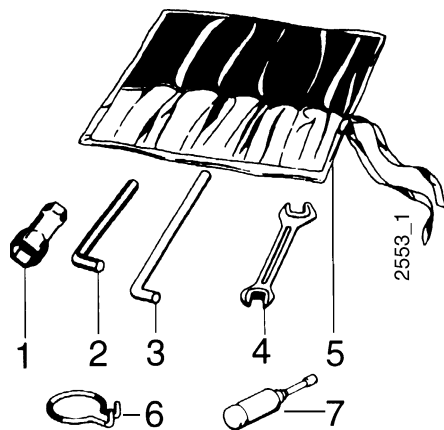
Blatt 1 von 1



Tafel 475 Schaltnaben Art. 2419 011

Blatt 1 von 1

Tafel 2124 Werkzeug



Pos.	Teil-Nr.	Benennung	Verwendungszweck
1	490 00	Werkzeugsatz	(inkl. 1, 1a, 1b, 2, 3, 4, 4a, 5)
1	479 50	Sechskantsteckschlüssel 9 x 24	
a	354 96	Sechskantsteckschlüssel 21 x 26	
b	281 47	Sechskantsteckschlüssel 17	
c	281 68	Sechskantsteckschlüssel 19 x 21	
d	724 70	Sechskantsteckschlüssel 13 x 21	
2	025 26	Sechskantstiftschlüssel 8	
a	025 25	Sechskantstiftschlüssel 6	
b	025 27	Sechskantstiftschlüssel 10	
c	025 24	Sechskantstiftschlüssel 4	
3	025 12	Drehstift Ø 10	
a	724 71	Drehstift Ø 8	
4	175 10	Doppelmaulschlüssel 10 x 11	
a	172 17	Doppelmaulschlüssel 13 x 17	
b	493 41	Doppelmaulschlüssel 19 x 24	
5	044 27	Werkzeugtasche	
6	568 99	Ringhaken	Demontage: Schaltstangen-Federsplint
7	025 43	Fettpresse 36 x 140	



Tafel 2503 Zapfschaltsperr

Blatt 1 von 1



Tafel 558 Hacktriebwerk Art. 2401 011

Blatt 1 von 2



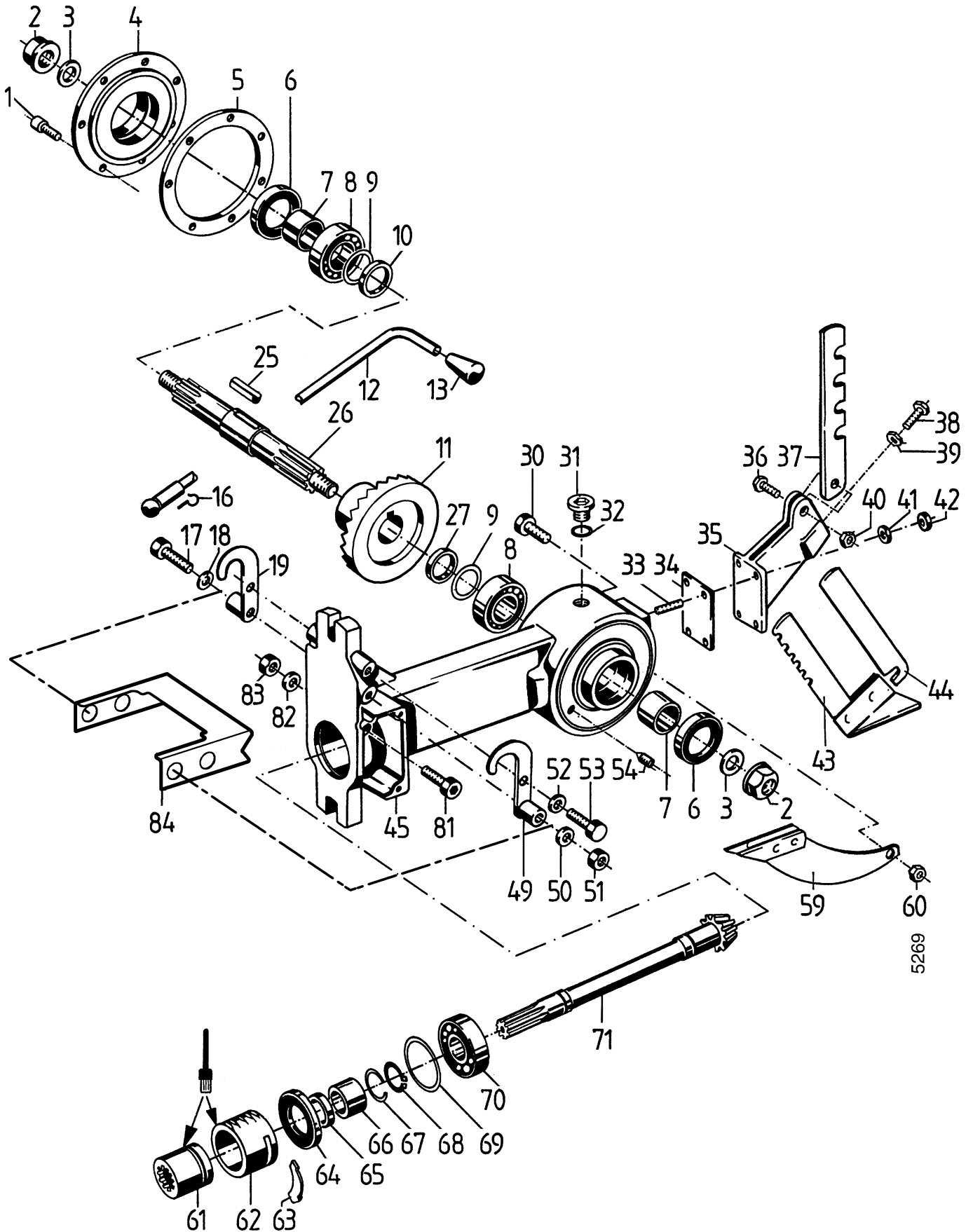
Tafel 558 Hacktriebwerk Art. 2401 011

Blatt 2 von 2

Tafel 2699 Hacktriebwerk, Sporn

2401 031

Blatt 1 von 2



5269

Tafel 2699 Hacktriebwerk, Sporn

2401 031

Blatt 2 von 2

Pos.	Teil-Nr.	Benennung	Stück	Bemerkungen	Pos.	Teil-Nr.	Benennung	Stück	Bemerkungen
1	003 15	Zylinderschraube M 6 x 15	7	270	50	269 95	Federring C 12,5, kugelig	1	
2	006 62	Sicherungsmutter M 16 x 1,5	1	!	51	005 98	Sechskantmutter M 12	1	<
2a	673 27	Sicherungsmutter M 16 x 1,5 LH	1	! Linksgewinde	52	494 08	Zahnscheibe A10	2	
3	208 61	Tellerfeder	1	!	53	001 09	Sechskantschraube M 8 x 20	2	
4	048 03	Hackgetriebedeckel	1		54	005 39	Gewindestift M 8 x 12	1	242
5	048 04	Dichtung	1		55	048 02	Rohr 25 x 32 x 20	1	
6	018 86	Wellendichtung 32 x 47 x 10	1		56	018 86	Wellendichtring 32 x 47 x 10	1	
7	048 02	Rohr 25 x 32 x 20	1		57	208 61	Tellerfeder	1	!
8	725 67	Kugellager 6205,25 x 52 x 15	1		58	006 62	Sicherungsmutter M 16 x 1,5	1	!
9	010 95	Einstellscheibe 25 x 34,5 x 0,2	x		59	569 41	Schwert	1	
9a	010 96	Einstellscheibe 25 x 34,5 x 0,4	x		60	281 08	Sicherungsmutter M 8	1	
10	216 87	Distanzring 25 x 35 x 6,4	x		61	565 84	Kuppelmuffe	1	
10a	216 89	Distanzring 25 x 35 x 7,2	x		62	100 67	Zahnhülse	1	
11	048 00	Hack-Kegelrad, Z = 32	1		63	100 66	Segment	1	
12	518 27	Schaltstange, Kugel Ø 15	1		64	019 83	Wellendichtring 30 x 47 x 7	1	
13	146 50	Schaltgriff	1		65	209 28	Lagerbuchse 30 x 35 x 8	1	
16		entf.			66	176 08	Rohr 20 x 30 x 16	1	
17	239 90	Sechskantschraube M 12 x 200	1		67	014 29	Drahtsprengring 20 x 2	1	
18	269 95	Federring C 12,5, kugelig	4		68	532 27	Sicherungsring 20a x 1,75	1	
19	692 66	Fanghaken, rechts	1		69	010 76	Einstellscheibe 35 x 46,5 x 0,2	x	
21	014 53	Splint 4 x 32	1		69 a	010 77	Einstellscheibe 35 x 46,5 x 0,3	x	
22	253 14	Verschluß-Scheibe 12	1		70	232 44	Rollenlager NUP 204 E, 20 x 47 x 14	1	
23	049 34	Druckfeder	1		71	569 30	Hackritzeltwelle	1	
24	018 56	Kugel 10	1		81	002 48	Innensechskantschraube M 8 x 60	1	
25	018 40	Paßfeder A 6 x 6 x 36	1		82	007 84	Scheibe 8,4 x 17 x 1,6	1	
26	047 99	Hackwelle ,	1		83	281 08	Sicherungsmutter M 8	1	
		beidseitig Rechtsgewinde			84	569 64	Haubenanschluss	1	
26 a	673 26	Hackwelle,	1	! Sonderausf.					
		Links-/Rechtsgewinde							
27	216 87	Distanzring 25 x 35 x 6,4	x						
27 a	216 89	Distanzring 25 x 35 x 7,2	x						
28	010 95	Einstellscheibe 25 x 34,5 x 0,2	x						
28 a	010 96	Einstellscheibe 25 x 34,5 x 0,4	x						
29	025 67	Kugellager 6205, 25 x 52 x 15	1						
30	001 09	Sechskantschraube M 8 x 20	1						
30 a	514 08	Scheibe	2						
31	020 68	Innensechskantverschlußschraube M 16 x 1,5	1						
32	009 16	Dichtring 16 x 22 x 1,5	1						
33	005 05	Stiftschraube M 8 x 18	4						
34	569 66	Dichtung	1						
35	565 68	Sporttasche	1						
36	281 82	Sonder-Sechskantschraube M 8 x 28	1						
37	569 31	Haubenstellstange, L = 180 mm	1	!					
37 a	575 98	Haubenstellstange, L = 240 mm	1	! Ausf.					
				Tiefenfräse					
38	001 14	Sechskantschraube M 10 x 40	1						
39	005 97	Sechskantmutter M 10	1						
40	281 08	Sicherungsmutter M 8	1						
41	494 08	Zahnscheibe A 8	4						
42	005 95	Sechskantmutter M 8	4						
43	569 45	Hacksporn	1						
44	569 47	Spornstellstange	1						
45	692 67	Hackwerkgehäuse	1						
49	692 65	Fanghaken links	1						

242 = mit Loctite 242 einkleben

270 = mit Loctite 270 einkleben

= Einbaurichtung beachten!

= Fläche mit Hochtemperaturpaste LM 508 ASC einstreichen



Tafel 594

**Hack- und Fräseinrichtung Art. 2405 011/021 - 2409 011/021
mit Schutzhauben**

Blatt 1 von 1



Tafel 590 Hacksporn, Spornschar für Art. 2401 011/013

Blatt 1 von 1



Tafel 947 2-Gang-Getriebe für Art. 2494 441

Blatt 1 von 1



Tafel 1346 Besen-Antrieb für Art. 2494 441

Blatt 1 von 1



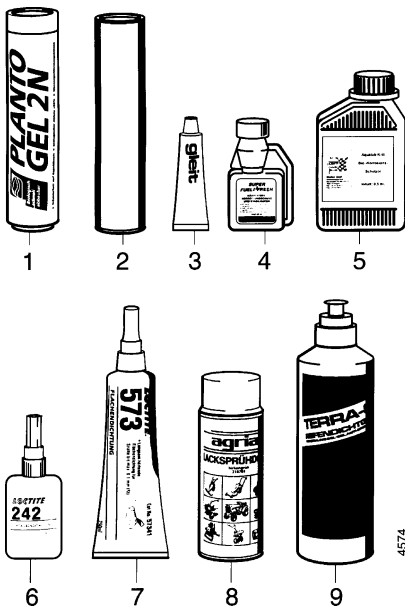
Tafel 1347 Laufrad, Schutzdach für Art. 2494 441
Blatt 1 von 2 Bürstenwalzen für Art. 2494 451/ 461



Tafel 1347 Laufrad, Schutzdach für Art. 2494 441

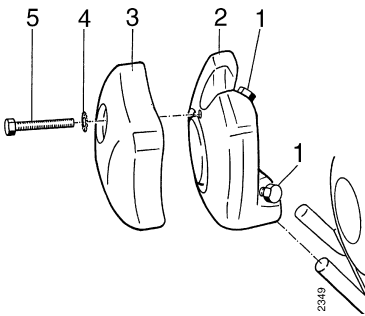
Blatt 2 von 2 Bürstenwalzen für Art. 2494 451/ 461

Tafel 2137 Schmierstoffe, Korrosionsschutzmittel, Klebstoffe, Lacke



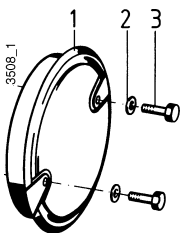
Pos.	Teil-Nr.	Benennung			
1	690 35	Bio-Schmierfett		Patrone	400 g
2	604 80	Spezialfett, wasserresistent		Patrone	400 g
3	671 20	Gleitmo-Paste		Tube	50 g
4	673 50	Kraftstoff-Stabilisator		Flasche	125 ml
5	690 36	Bio-Korrosionsschutzöl		Flasche	500 ml
6	559 94	Klebstoff, mittelfest,	Loctite 242	Flasche	50 ml
a	559 95	Klebstoff, stark,	Loctite 270	Flasche	50 ml
b	559 96	Klebstoff, hochfest,	Loctite 638	Flasche	50 ml
7	559 97	Flächendichtung, flüssig,	Loctite 573	Tube	250 ml
8	181 03	Sprühlack, birkengrün		Sprühdose	400 ml
a	712 98	Sprühlack, rot RAL 2002		Sprühdose	400 ml
b	509 68	Sprühlack, schwarz		Sprühdose	400 ml
c	579 54	Schalldämpferfarbe		Dose	1 kg
9	713 13	Reifendichtgel	Terra-S	Flasche	1 Ltr.

Tafel 2224 Gewichte



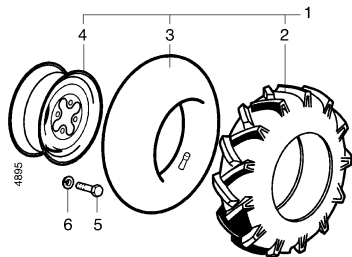
Pos.	Teil-Nr.	Benennung	Stück	Bemerkungen
1	001 77	Sechskantschraube M 16 x 25	2	
2	3428 011	Frontgewicht	1	inkl. 1
3	2428 111	Frontzusatzgewicht	1	inkl. 4 - 5
4	494 16	Zahnscheibe A 16	1	
5	000 30	Sechskantschraube M 16 x 80	1	

Tafel 2354 Radgewicht 2421 111



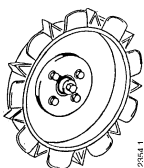
Pos.	Teil-Nr.	Benennung	Stück	Bemerkungen
1	2421 111	Paar Radgewicht 12"		inkl. Schrauben
2	000 30	Sechskantschraube M 16 x 80	4	
a	001 40	Sechskantschraube M 16 x 30	6	
3	007 87	Scheibe 17 x 30 x 3	4	

Tafel 2222 04 Triebräder 2490 041 Ackerprofil



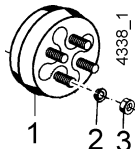
Pos.	Teil-Nr.	Benennung	Stück	Bemerkungen
1	2490 041	Paar Triebräder 4.00-8 (2 PR)	1	
2	024 36	Reifen 4.00-8 (2 PR)	2	
a	288 32	Reifen 4.00-8 (6 PR)	2	
3	024 51	Schlauch 4.00-8	2	!, gerades ventil
a	151 02	Schlauch 4.00-8	2	!, Winkelventil
4	054 69	Scheibenrad 2,50A x 8	2	
5	288 21	Sechskantschraube M 12 x 1,5 x 30	8	🔧 100 Nm
6	269 95	Federring C 12,5	8	

Tafel 2385 Eisentriebräder 2413 111



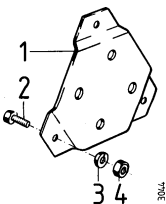
Pos.	Teil-Nr.	Benennung	Stück	Bemerkungen
1	2413 111	Paar Eisentriebräder	1	

Tafel 2507 Radspurerweiterung



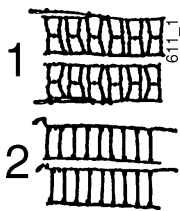
Pos.	Teil-Nr.	Benennung	Stück	Bemerkungen
1	2419 011	Paar Radspurerweiterung 2 x 6 cm (z.B. 3400 KL für Schmalspur mit 5.0-10AS)		inkl. 2-3
2	269 95	Federring C 12,5 (kugelig)	8	
3	006 10	Sechskantmutter M 12 x 1,5	8	

Tafel 2389 Radzwischenflansch



Pos.	Teil-Nr.	Benennung	Stück	Bemerkungen
1	3419 011	Paar Radzwischenflansch (z.B. f. Triebräder m. Speichenrad Loch. Ø 200)	1	inkl. 2 - 4
2	288 61	Sechskantschraube M 12 x 1,5 x 30	6	
3	269 95	Federring C 12,5 (kugelig)	6	
4	201 14	Sicherungsmutter M 12 x 1,5	6	🔧 70 Nm

Tafel 2358 Schneeketten

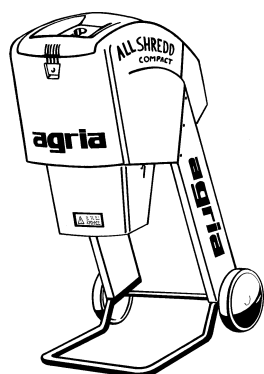


Pos.	Teil-Nr.	Benennung	Stück	Bemerkungen
1	0490 981	Paar Schneeketten für 13x5.00-6		
a	2490 991	Paar Schneeketten für 4.00-8		
b	2491 981	Paar Schneeketten für 5.0-10 und 4.00-12		
c	3790 911	Paar Schneeketten für 6.50/80-12		
d	5990 981	Paar Schneeketten für 23x8.5-12		
2	0490 971	Paar Schneeketten für 13x5.00-6 und 3.50-6		

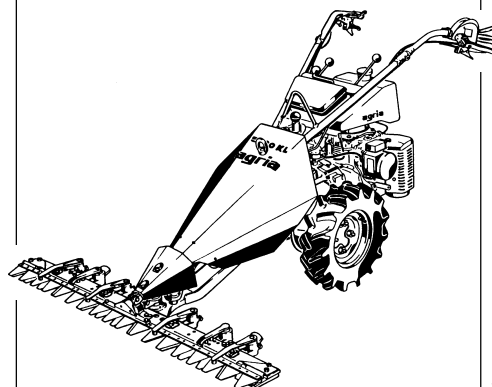
Das Erfolgsprogramm

*Qualität,
die Spaß macht!*

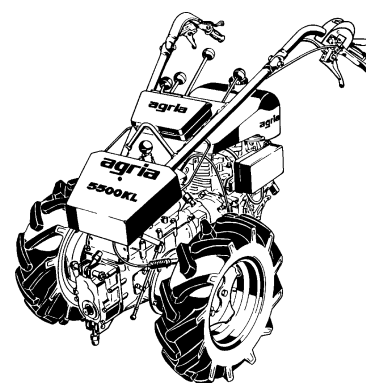
agria-Werke GmbH
D-74215 Möckmühl/Württ.
Telefon 06298/39-0
Telefax 06298/39-111
e-mail: info@agria.de
Internet: <http://www.agria.de>



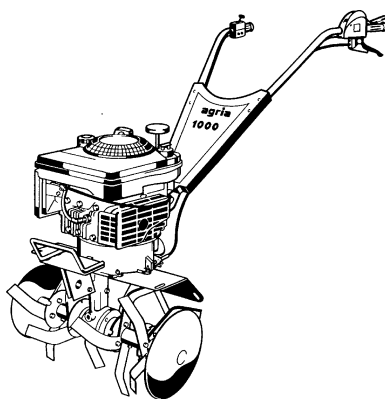
AllShredd



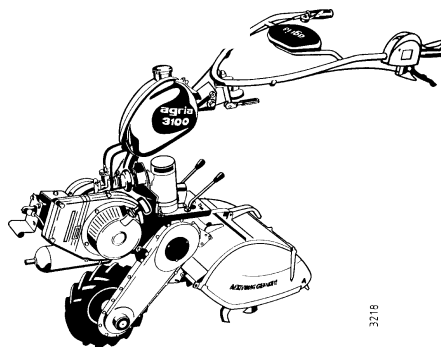
Balkenmäher



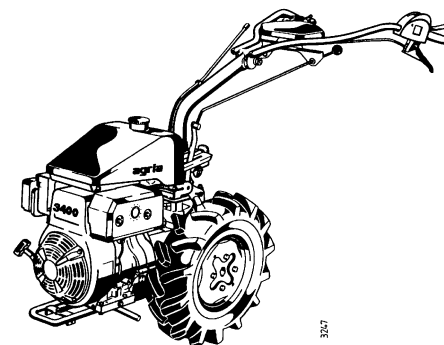
Kommunaler Geräteträger



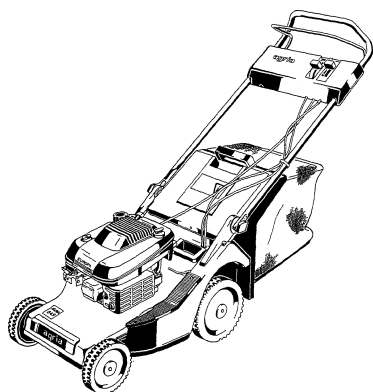
Motorhacken



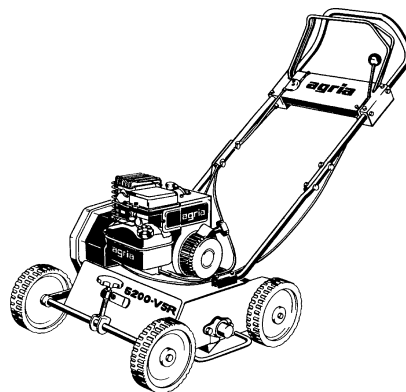
Einradhacken



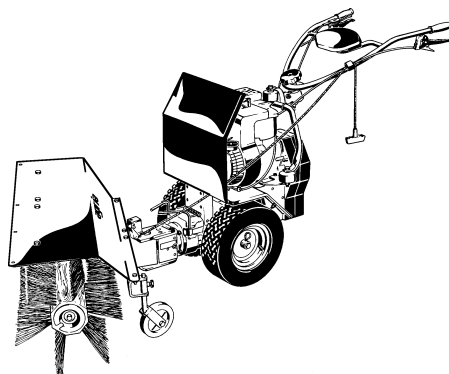
Einachsschlepper



Rasenmäher



Vertikutierer



Kombigeräte