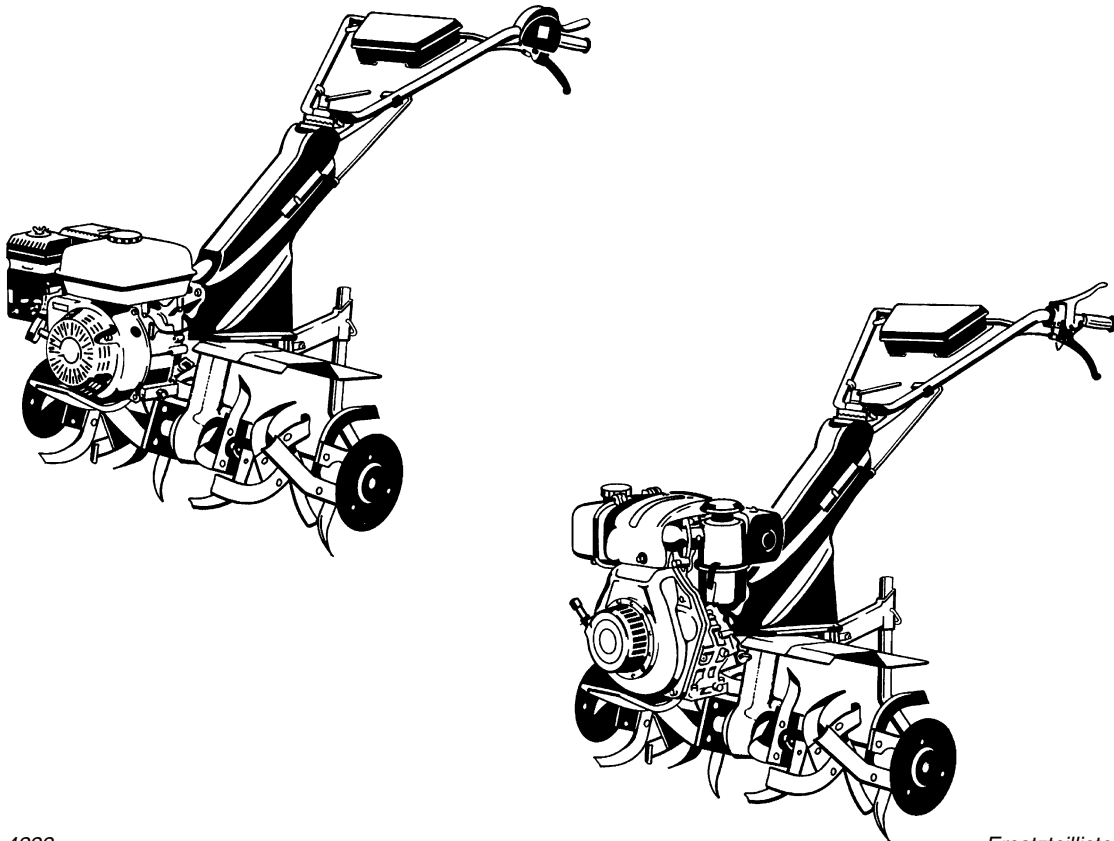


Ersatzteilliste

agria[®]-Motorhacke Farmstar Typ 1600

Ausf.
Compact: 4-Takt-Benzin-Motor 4,0 kW
Comfort: 4-Takt-Diesel-Motor 3,5 kW
Premium: 4-Takt-Benzin-Motor 4,8 kW
Premium Diesel: 4-Takt-Diesel-Motor 3,5 kW



4223; 4222

Ersatzteilliste-Nr. 997 151

01.05

Für Service und schnelle Ersatzteillieferung
sorgt Ihr agria-Fachhändler.

agria-Fachhändler

Stichwortverzeichnis


Seite

Aufkleber	15
Schmierstoffe, Korrosionsschutzmittel, Klebstoffe, Lacke	14
Hackgetriebe	4
Hackwerkzeuge	12 - 13
Lenkholm	8
Motoranbauteile Honda	11
Motoranbauteile Yanmar	12
Sicherheitsschalter	10
Triebräder	11
Werkzeug	14

Tafel 2350 Empfehlungen, Symbol-Beschreibung, Hinweise

Blatt 1 von 1

Empfehlung: Wartung und Instandsetzung

 **Vor Reinigungs-, Wartungs- und Reparaturarbeiten Motor abstellen und je nach Motorenausführung Kerzenstecker bzw. Zündschlüssel oder Netzstecker ziehen.**

Eine **agria-Fachwerkstatt** hat geschulte Mechaniker, die eine fachgemäÙe Wartung und Instandsetzung durchführen. Größere Wartungsarbeiten und Instandsetzungen sollten Sie nur dann selbst vornehmen, wenn Sie über die entsprechenden Werkzeuge und Kenntnisse von Maschinen und Motoren verfügen. Nicht mit einem harten Gegenstand oder Metallwerkzeug gegen das Schwungrad klopfen, es könnte Risse bekommen und während des Betriebes zersplittern und Verletzungen oder Schäden verursachen. Zum Abziehen des Schwungrades nur geeignetes Werkzeug verwenden.

Hinweis für Klebstoffe:

Bei Verwendung von Klebstoff (Schraubensicherung LOCTITE) muß das Bolzengewinde und das Muttergewinde vor dem Auftragen von LOCTITE, sauber und fettfrei sein. Klebestellen mit LOCTITE 242 können mit Schraubenschlüssel gelöst werden. Klebestellen mit LOCTITE 270 und 638 zum Lösen auf ca. 80°C anwärmen.

 Beachten Sie auch die Packungsbeilage des Klebstoffes!

Empfehlung: Schmierstoffe und Korrosionsschutzmittel

- Für Motor und Getriebe verwenden Sie die vorgeschriebenen Schmierstoffe (siehe Technische Angaben).
- Für "offene" Schmierstellen bzw. Nippelschmierstellen empfehlen wir **Bio-Schmieröl** bzw. **Bio-Schmierfett** zu verwenden (nach Angaben in der Betriebsanleitung).
- Für Konservierung von Maschinen und Geräten empfehlen wir **Bio-Korrosionsschutzöl** zu verwenden (jedoch nicht verwenden für lackierte Außenverkleidungen). Korrosionsschutzöl kann mit Pinsel oder Sprühgerät aufgetragen werden.

Bio-Schmiermittel und Bio-Korrosionsschutzmittel sind umwelt-schonend, weil sie biologisch schnell abbaubar sind.

Mit dem Einsatz von Bio-Schmiermittel und Bio-Korrosionsschutzöl handeln Sie ökologisch richtig, schützen die Umwelt, fördern die Gesunderhaltung von Menschen, Tieren und Pflanzen.

Ansprüche, gleich welcher Art, können aus der bildlichen Darstellung der Ersatzteilliste nicht geltend gemacht werden.

Schutzgebühr entsprechend der Preisliste

Bitte hier die Maschinen-Daten eintragen:

Maschinen-Art.-Nr.:

Ident-/Maschinen-Nr.:












Motor-Typ:

Motor-Nr.:

Kaufdatum:

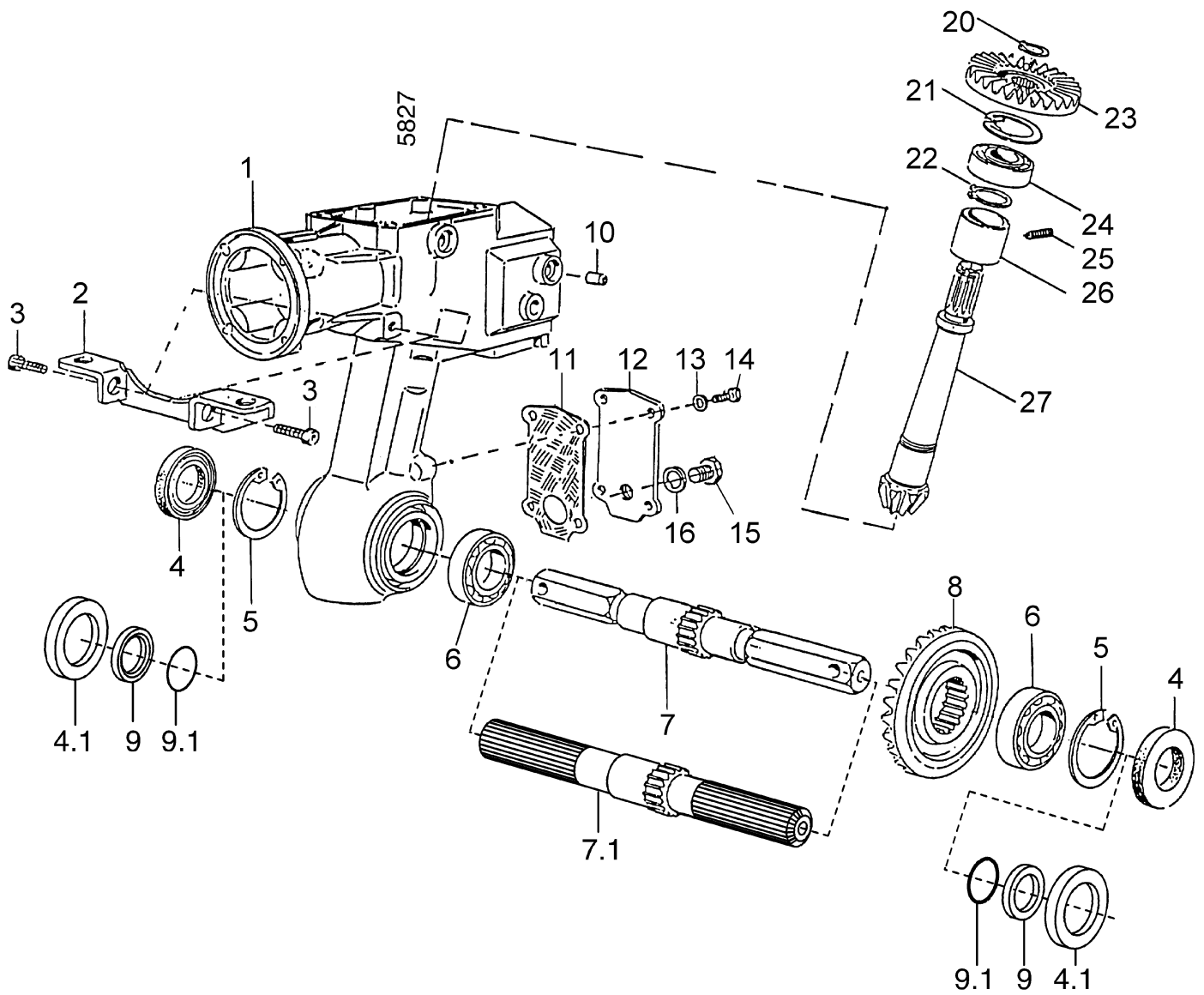
Geben Sie diese Daten bei jeder Ersatzteilbestellung an, um Fehler bei der Lieferung zu vermeiden.

Nur Original agria-Ersatzteile verwenden!**Symbol-Beschreibung:**

-  = Warnhinweise beachten
-  = wichtige Information
- ... = Teil mit Dicht- bzw. Klebemittel (siehe Angaben) einbauen bzw. einkleben.
-  = Fläche vor dem Montieren mit Fett (siehe Angaben) einstreichen.
-  = Teil aus arbeitstechnischen Gründen einölen
- ...Nm = Anzugswerte der Befestigungsschrauben.
-  = Einbaurichtung beachten!
-  = mit Spezialwerkzeug montiert.
-  = Sichtprüfung, Zustandstandsprüfung; Maße und Einstellwerte.
-  = Vor dem Demontieren ist das Markieren der Lage von Teilen zueinander erforderlich. Beim Zusammenbauen ist die Markierung zu beachten.
-  = Teil erst nach Prüfung wiederverwenden, falls notwendig auswechseln
- !** = auf Ausführung achten
- <.....** = bis Ident-Nr.; Maschinen-Nr.; Fahrgestell-Nr.; Motor-Nr.
- >.....** = ab Ident-Nr.; Maschinen-Nr.; Fahrgestell-Nr.; Motor-Nr.
- ENL** = einzeln nicht lieferbar
- ED** = ersetzt durch:
- EDT** = ersetzt durch Teilesatz:
- M** = Meterware; anstelle Stückzahl, benötigte Mengenangabe siehe Bemerkung
- X** = Menge nach Bedarf

Tafel 2510 Hackgetriebe

Blatt 1 von 2



Tafel 2510 Hackgetriebe

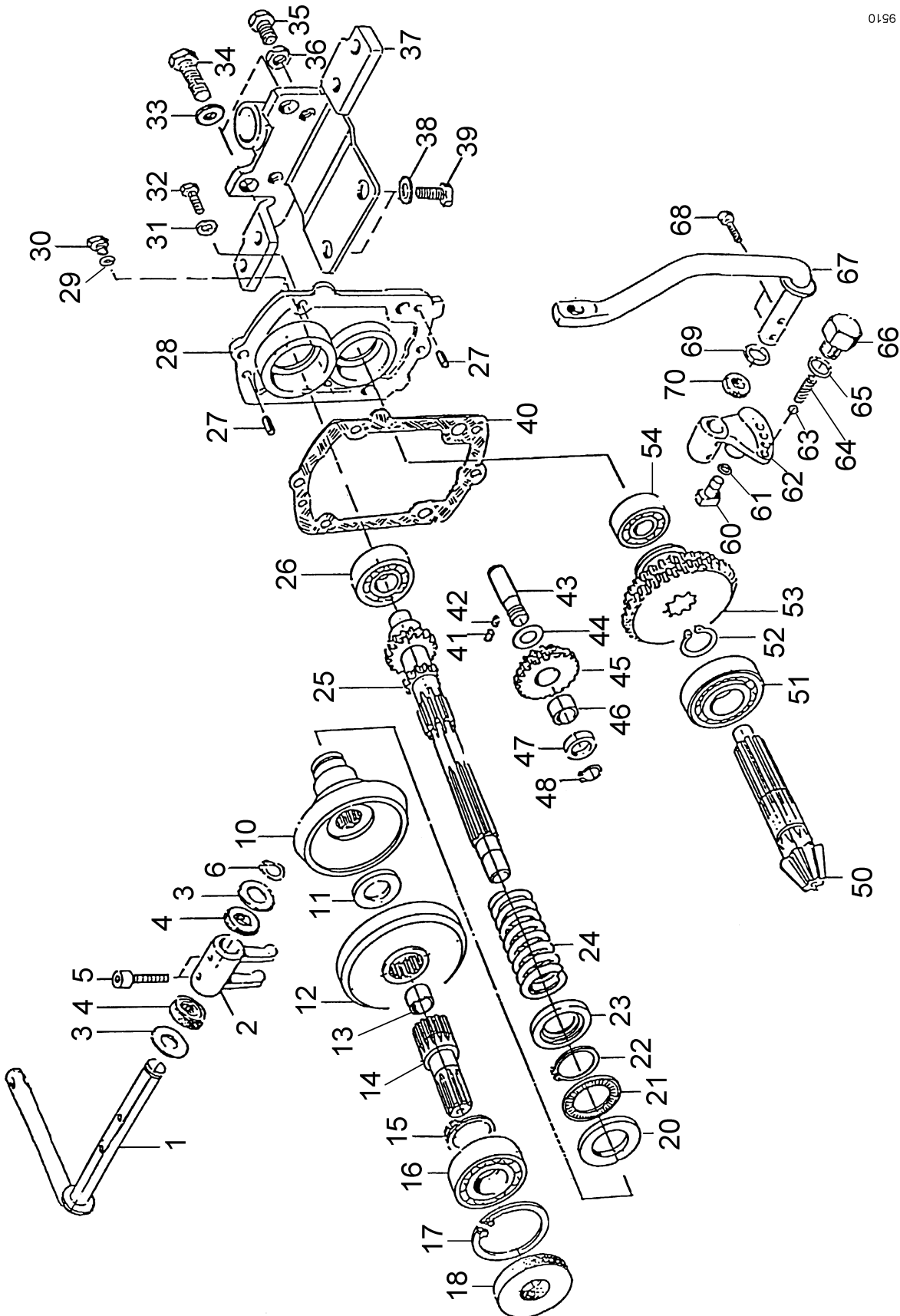
Blatt 2 von 2

Pos.	Teile-Nr.	Stück	Bezeichnung	Abmessung	Norm	Bemerkung
1	454 084	1	Getriebegehäuse			
2	454 098	1	Schutzdachträger			
3	002 35	2	Innensechskantschraube	M 8 x 16	DIN 912	
4	697 21	2	Wellendichtring	25 x 52 x 7/8		!, Ausf. Compact, Comfort
4.1	790 28	2	Wellendichtring B1SL	35 x 35 x 7		!, Ausf. Premium
5	013 85	2	Seegerring	i52 x2	DIN 472	
6	025 67	2	Kugellager 6205	25 x 52 x 15	DIN 625	
7	454 099	1	Hackwelle	6kt SW22		!, Ausf. Compact, Comfort
7.1	790 30	1	Hackwelle	Profil 25x22		!, Ausf. Premium
8	717 39	1	Tellerrad			
9	790 29	2	Ring mit Ausdrehung	25/35x12		!, Ausf. Premium
9.1	021 39	2	Dichtring Rundgummi	24x3		!, Ausf. Premium
10	745 91	1	Lagerbuchse	12x14x15 F		
11	454 101	1	Dichtung Heckdeckel			
12	454 100	1	Heckdeckel			
13	684 02	4	Scheibe	8,5 x 15 x 1,5		
14	001 02	4	Sechskantschraube	M 8 x 16	DIN 933	
15	697 78	1	Verschlusschraube	M 14 x 1,5		
16	009 25	1	Dichtring	a14x18x1,5	DIN 7603	
20	013 26	1	Seegerring	a16 x 1	DIN 471	
21	013 79	1	Seegerring	i40 x 1,75	DIN 472	
22	013 33	1	Seegerring	a24 x 1,2	DIN 471	
23	454 102	1	Kegelrad			
24	697 83	1	Kugellager 6203	17 x 42 x 12	DIN 625	
25		1	Gewindestift			
26	454 103	1	Lager			
27	454 104	1	Kegelritzelwelle			

Tafel 2511 Schaltgetriebe, Kupplung

Blatt 1 von 2

0196



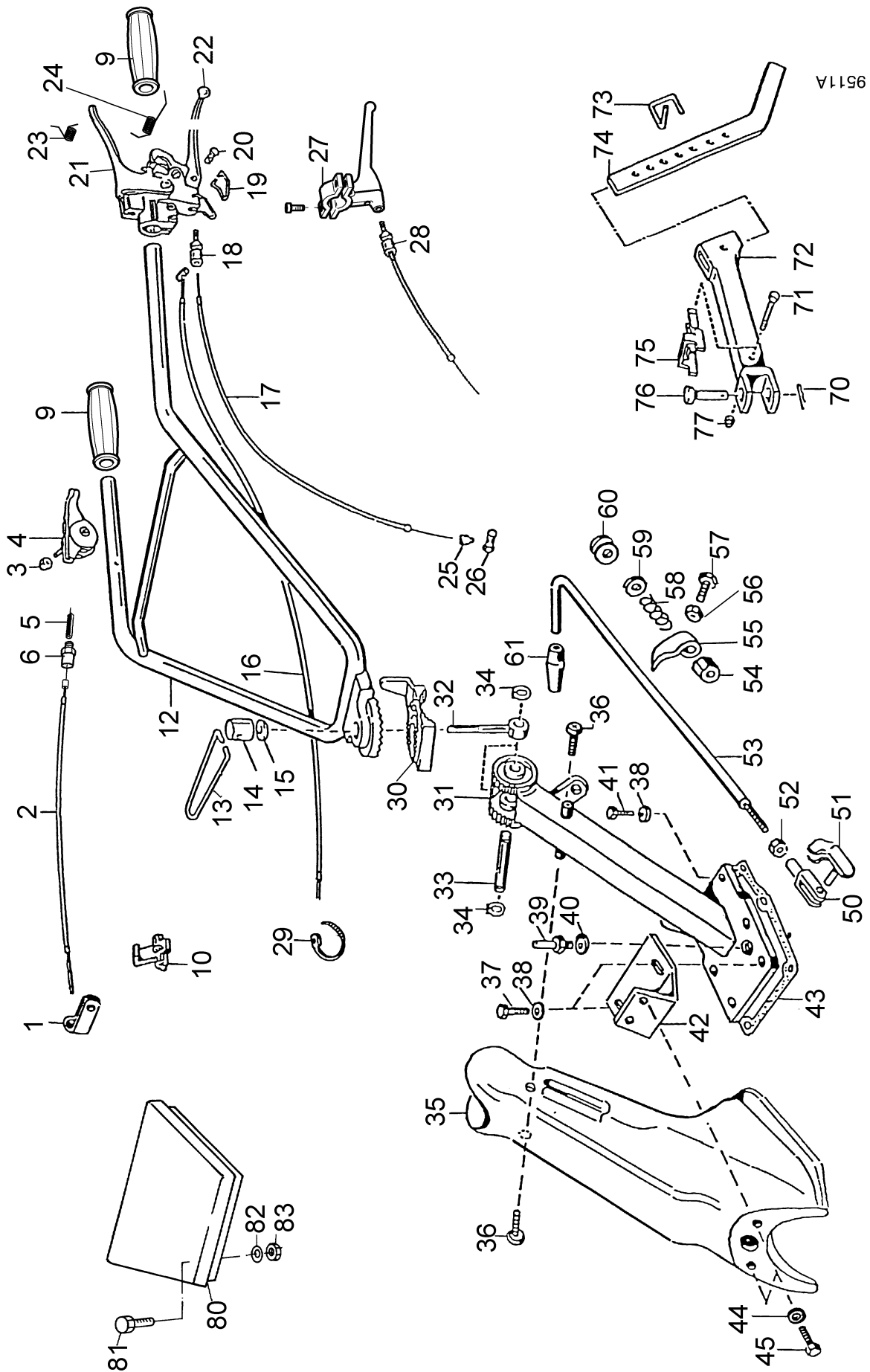
Tafel 2511 Schaltgetriebe, Kupplung

Blatt 2 von 2

Pos.	Teile-Nr.	Stück	Bezeichnung	Abmessung	Norm	Bemerkung
1	454 105	1	Kuppelwelle			
2	683 29	1	Gabelhebel			
3	683 21	1	Scheibe	13,6 x 22 x 0,9		
4	683 22	2	Wellendichtring	12 x 19 x 5		
5	683 24	2	Innensechskantschraube	M 5 x 20	DIN 912	
6	013 22	1	Seegerring	a12 x 1	DIN 471	
7	683 21	1	Scheibe	13,6 x 22 x 0,9		
10	683 43	1	Schiebekegel			
11	454 106	1	Scheibe			
12	683 42	1	Kupplungsglocke			
13	454 107	1	Buchse			
14	454 108	1	Antriebswelle			
15	013 34	1	Seegerring	a25 x 1,2	DIN 471	
16	025 54	1	Kugellager 6005	25 x 47 x 12	DIN 625	
17	013 82	1	Seegerring	i47 x 1,75	DIN 472	
18	454 109	1	Wellendichtring	17 x 47 x 7		
20	686 56	1	Scheibe	20 x 35 x 3	DIN 471	
21	013 30	1	Seegerring	a20 x 1,2	DIN 471	
22	686 50	1	Axialkugellager	A x 20 x 35		
23	683 54	1	Zapfschaltnuffe			
24	454 110	1	Druckfeder			
25	454 111	1	Hauptwelle			
26	025 64	1	Kugellager 6203	17 x 40 x 12	DIN 625	
27	015 77	2	Zylinderbolzen	6 x 12	DIN 7	
28	454 112	1	Flansch			
29	686 44	1	Dichtring	6,75 x 1,78		
30	001 50	1	Sechskantschraube	M 8 x 12	DIN 933	
31	007 80	3	Scheibe	6,4 x 12,5 x 1,6	DIN 125	
32	001 12	3	Sechskantschraube	M 6 x 12	DIN 933	
33	007 84	2	Scheibe	10,5 x 21 x 2	DIN 125	
34	001 16	2	Sechskantschraube	M 10 x 35	DIN 933	
35	001 13	2	Sechskantschraube	M 10 x 20	DIN 933	
36	006 29	2	Sechskantschraube flach	BM 10	DIN 439	
37	454 113	1	Anhängeflansch			
38	007 82	2	Scheibe	8,4 x 17 x 1,6	DIN 125	
39	001 02	2	Sechskantschraube	M 8 x 16	DIN 933	
40	454 114	1	Dichtung Heckdeckel			
41						
42						
43	454 115	1	Achse R			
44	454 116	1	Scheibe			
45	454 117	1	Zahnrad R			
46	745 91	1	Lagerbuchse	12 x 14 x 15		
47	454 118	1	Ring			
48	013 22	1	Seegerring	a12 x 1	DIN 471	
50	454 119	1	Kegelritzelwelle			
51	025 65	1	Kugellager 6204	20 x 47 x 14	DIN 625	
52	013 30	1	Seegerring	a20 x 1,2	DIN 471	
53	454 120	1	Schaltrad			
54	334 26	1	Kugellager 6301	12 x 37 x 12	DIN 625	
60	683 13	1	Schaltstein			
61	454 121	1	Dichtring Rundgummi			
62	454 122	1	Rasthebel			
63	717 93	1	Kugel			
64	746 01	1	Druckfeder			
65	697 89	1	Dichtring			
66	454 123	1	Rasthülse			
67	454 124	1	Schaltwelle			
68	683 24	2	Innensechskantschraube	M 5 x 20	DIN 912	
69	683 21	1	Dichtring			
70	683 22	1	Dichtring			

Tafel 2512 Lenkholm

Blatt 1 von 2



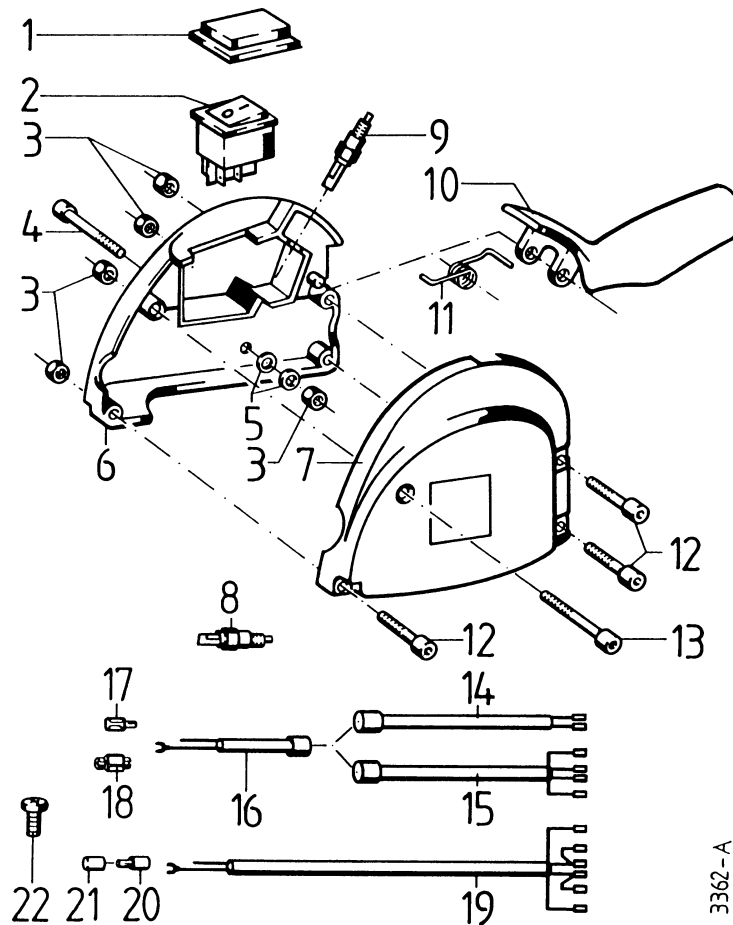
Tafel 2512 Lenkholm

Blatt 2 von 2

Pos.	Teile-Nr.	Stück	Bezeichnung	Abmessung	Norm	Bemerkung
1	454 094	1	Rohrschelle			
2	763 13	1	Bowdenzug Gas			für 1600 511, -521
2 a	536 97	1	Drahtzug Gas	1,5/1600/90		für 1600 011
3	281 06	1	Sicherungsmutter	M 6	DIN 980	
4	763 81	1	Gasregulierhebel			
5	032 48	1	Abstützhülse Bowdenzug			für 1600 511, -521
5 a	482 96	1	Abstützhülse Drahtzug			für 1600 011, -521
6	304 36	1	Zahnstange	50 mm		
9	130 08	2	Handgriff			
10	553 00	1	Kabelverbinder			
12	454 072	1	Lenker			
13	761 12	1	Griffbügel			
14	454 073	1	Rundmutter	M 12 x 32		
15	007 85	1	Scheibe	13 x 24 x 2,5	DIN 125	
16	717 48	1	Bowdenzug Stop			für 1600 511, -521
17	682 81	1	Bowdenzug Kupplung			für 1600 511, -521
18	683 86	1	Bowdenzugstellschraube	9,5 x M 8 x 26		für 1600 511, -521
19	713 79	1	Sperrbügel			für 1600 511, -521
20	683 87	1	Stecknippel	6,2 x 8 x 14		für 1600 511, -521
21	682 82	1	Handhebel			inkl. 22, für 1600 511, -521
22	770 93	1	Hebel			Einzelteil von 21
23	771 82	1	Schenkelfeder Stopphebel			Einzelteil von 21
24	771 81	1	Schenkelfeder Kuppl.-hebel			Einzelteil von 21
25	683 88	1	Bowdenbundhülse	9,5/ 6		
26	683 89	1	Schraubnippel	10 x 15 x 3,5 M 6 x 10		
27	763 12	1	Handhebel Kupplung			für 1600 011, -012, -021
28	763 24	1	Bowdenzug Kupplung	2/1070/130		für 1600 011, -012, -021
29	555 41	2	Kabelbinder			
30	454 074	1	Lenkergelenkteil			
31	454 075	1	Unterholm			
32	454 076	1	Augenschraube	M 12		
33	454 077	1	Bolzen	14 x 68		
34	013 24	2	Seegerring	a14 x 1	DIN 471	
35	454 078	1	Verkleidung Unterholm			
36	003 35	2	Linsenschraube	M 6 x 10	DIN 7985	
37	001 09	2	Sechskantschraube	M 8 x 20	DIN 933	
38	007 82	4	Scheibe	8,4 x 17 x 1,6	DIN 125	
39	454 079	1	Entlüftungsstück			
40	454 080	1	Dichtung			
41	001 02	2	Sechskantschraube	M 8 x 16	DIN 933	
42	454 081	1	Haubenträger			
43	454 082	1	Dichtung Gehäusedeckel			
44	514 06	2	Scheibe	6,3 x 18 x 2,5		
45	001 12	2	Sechskantschraube	M 6 x 12	DIN 933	
50	454 083	1	Gabelstück	M 8		
51	270 82	1	Bolzen mit Randzwinge	8		
52	005 95	1	Sechskantmutter	M 8	DIN 934	
53	454 085	1	Schaltstange			
54	454 086	1	Führungsstück			
55	454 087	1	Zeiger			
56	005 93	1	Sechskantmutter	M 6	DIN 934	
57	001 34	1	Sechskantschraube	M 5 x 10	DIN 933	
58	454 088	1	Druckfeder	16 x 1,6 x 38		
59	007 84	1	Scheibe	10,5 x 21 x 2	DIN 125	
60	682 91	1	Führungsstülle			
61	682 92	1	Schaltgriff			
70	207 90	1	Federstecker	4 x 64	DIN 11024	
71	135 38	1	Sechskantschraube	M 8 x 55	DIN 931	
72	454 089	1	Sporngrindel			
73	454 090	1	Stecker			
74	454 091	1	Hacksporn			
75	454 092	1	Riegel			
76	454 093	1	Bundbolzen			
77	281 08	1	Sicherungsmutter	M 8	DIN 980	

Tafel 2264_16 Sicherheits-Schalter

Ausf. 1600 011, -012, -021

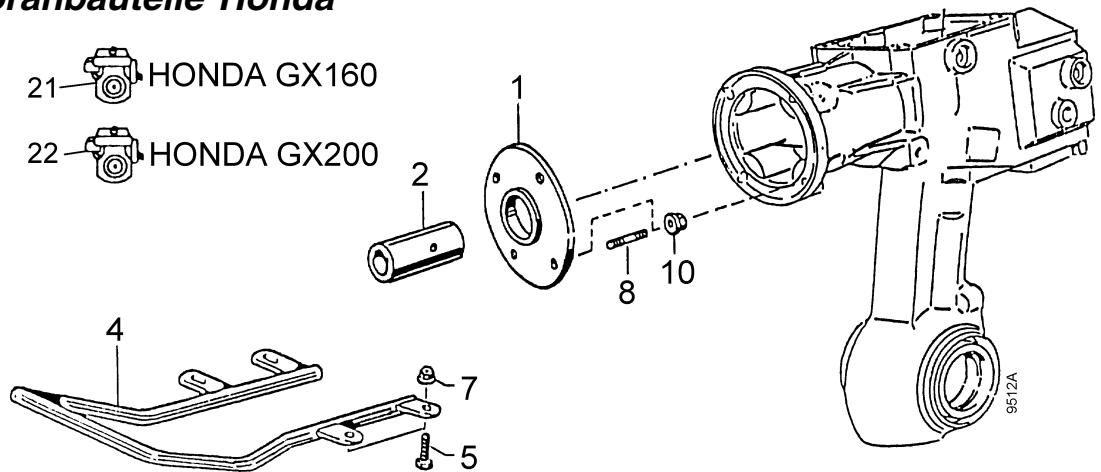


3362-A

Pos.	Teil-Nr.	Benennung	Stück	Bemerkung
3	281 05	Sicherungsmutter M 5	5	
4	731 71	Innensechskantschraube M 5 x 45	1	
6	737 52	Schaltergehäuse rechts, Ø 25, ohne Ausspar. für Pos. 2	1	
7	737 51	Schaltergehäuse links, Ø 25, ohne Ausspar. für Pos. 2	1	
8	732 63	Schalter, Schließer, 2pol. für Kupplungshebel	1	
9	732 63	Schalter, Schließer, 2pol.	1	
10	737 00	Schalthebel	1	
11	737 07	Schenkelfeder	1	
12	731 56	Innensechskantschraube M 5 x 30	3	
13	731 71	Innensechskantschraube M 5 x 45	1	
15	737 15	Leitungssatz, 1110 mm	1	
16	737 10	Leitungssatz, 300 mm	1	
17	227 45	Flachsteckhülse 4,8 x 0,5	1	
18	553 00	Leistungsverbinder	X	
22	492 15	Linsenzollschraube No. 10-32NF x16	1	

Tafel 2513 Motoranbauteile Honda

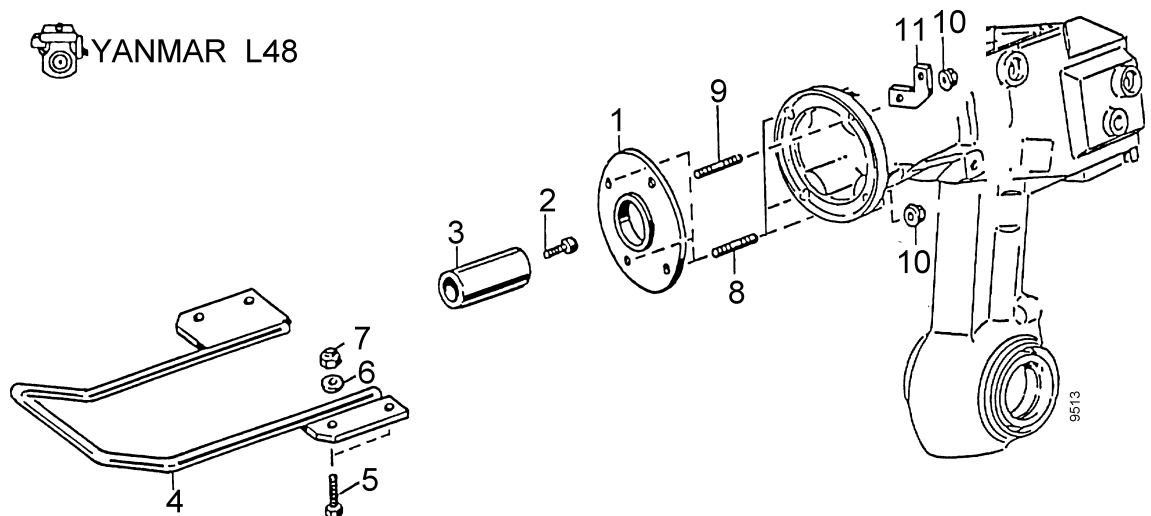
Blatt 1 von 2



Pos.	Teile-Nr.	Stück	Bezeichnung	Abmessung	Norm	Bemerkung
1	454 161	1	Zentrierflansch			
2	454 125	1	Profilnabe			
4		1	Motorschutz	agria/GX160/200		
5	000 49	4	Sechskantschraube	M 8 x 35	DIN 931	
7	281 08	4	Sicherungsmutter	M 8	DIN 980	
8	004 36	4	Stiftschraube	M 8 x 25	DIN 835	
10	683 30	4	Bundmutter	M 8		
21	762 00	1	Motor 4-Takt-Benzin	Honda GX160		Ausf. Compact
22	762 01	1	Motor 4-Takt-Benzin	Honda GX200		Ausf. Premium

Tafel 2514 Motoranbauteile Yanmar L48

Blatt 1 von 2

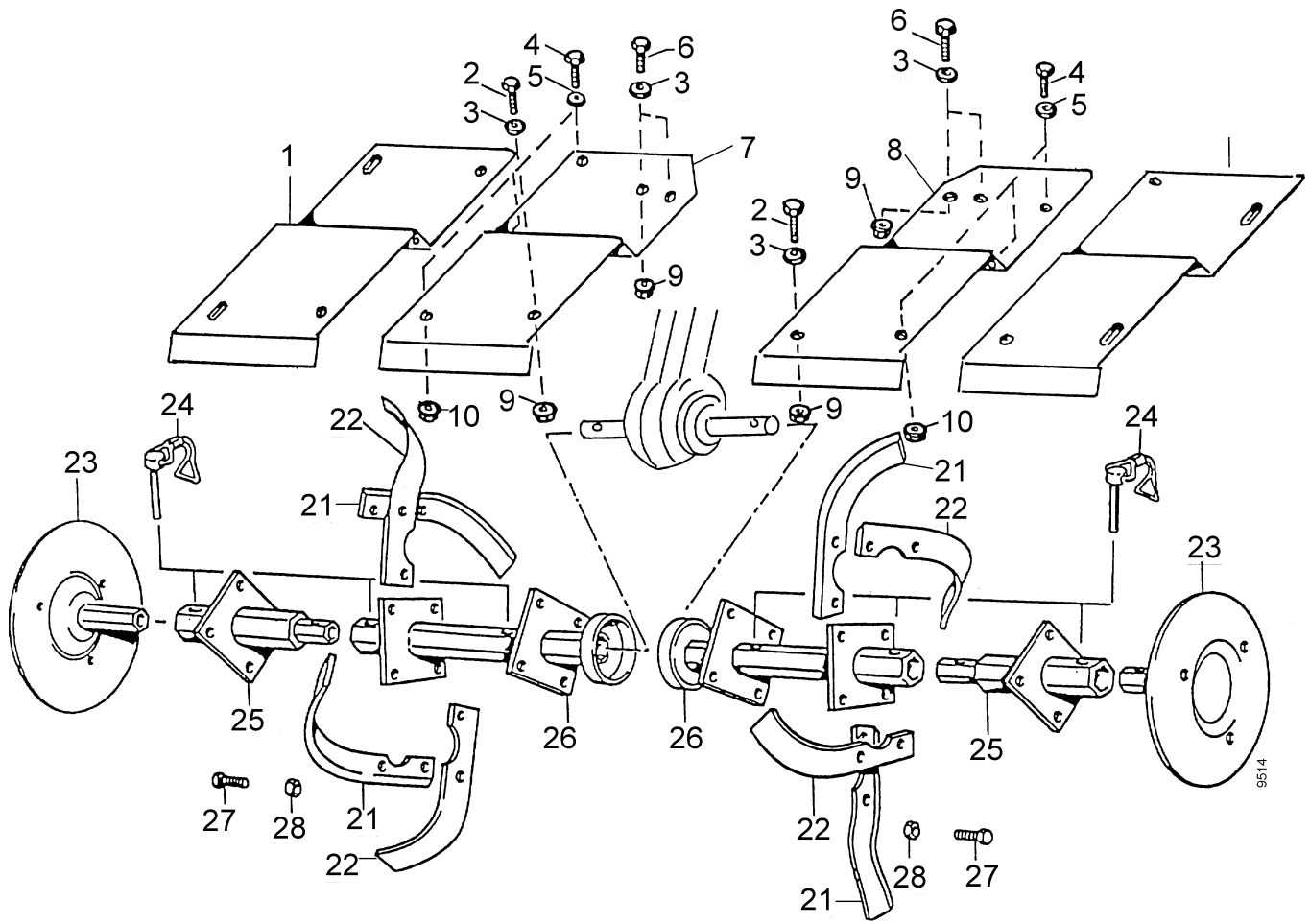


Pos.	Teile-Nr.	Stück	Bezeichnung	Abmessung	Norm	Bemerkung
1	454 161	1	Zentrierflansch			
2	002 38	1	Innensechskantschraube	M 8 x 25	DIN 912	
3	454 126	1	Profilnabe			
4		1	Motorschutz	agria/L48		
5	001 14	4	Sechskantschraube	M 10 x 40	DIN 933	
6	007 84	4	Scheibe	10,5 x 21 x 2	DIN 125	
7	281 10	4	Sicherungsmutter	M 10	DIN 980	
8	004 36	3	Stiftschraube	M 8 x 25	DIN 835	
9	004 37	1	Stiftschraube	M 8 x 30	DIN 835	
10	683 30	4	Bundmutter	M 8		
11		1	Winkel			
	762 07	1	Motor 4-Takt-Diesel	Yanmar L48		

Tafel 2515 Hackeinrichtung**für 1600 011, -012, -511**

Blatt 1 von 2

Ausf. Compact, Comfort

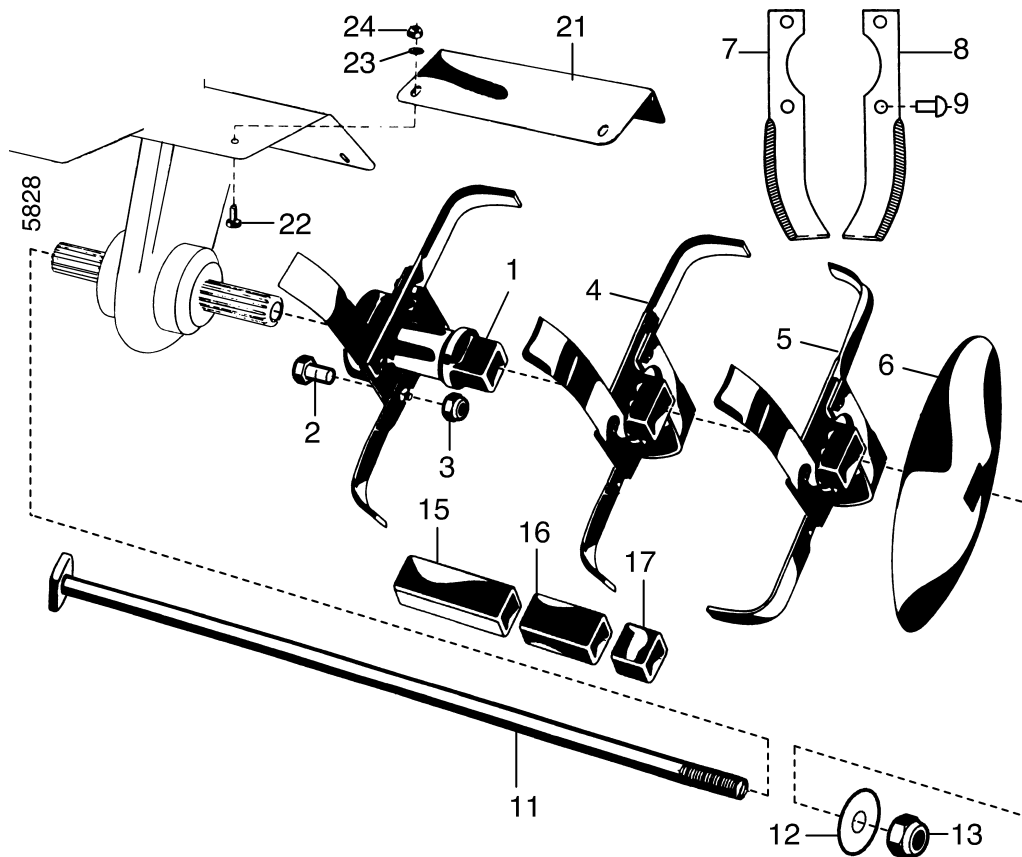


Pos.	Teile-Nr.	Stück	Bezeichnung	Abmessung	Norm	Bemerkung
1	454 127	1	Anbau Schutzdach			
2	001 02	2	Sechskantschraube	M 8 x 16	DIN 933	
3	007 82	6	Scheibe	8,4 x 17 x 1,6	DIN 125	
4	001 08	6	Sechskantschraube	M 6 x 12	DIN 933	
5	007 80	6	Scheibe	6,4 x 12,5 x 1,6	DIN 125	
6	001 09	4	Sechskantschraube	M 8 x 20	DIN 933	
7	454 128	1	Schutzdach rechts			
8	454 129	1	Schutzdach links			
9	006 65	6	Sicherungsmutter	M 8	DIN 985	
10	120 13	6	Sicherungsmutter	M 6	DIN 985	
21	454 130	x	Hackmesser links			
22	454 131	x	Hackmesser rechts			
23	454 132	2	Schutzscheibe			
24	454 133	x	Klappstecker			
25	454 134	x	Messernabe, Anbaumesser			
26	454 135	2	Messernabe, Grundmesser			
27	001 09	x	Sechskantschraube	M 8 x 20	DIN 933	
28	281 08	x	Sicherungsmutter	M 8	DIN 980	

Tafel 251501**Hackeinrichtung****für 1600 021, -521**

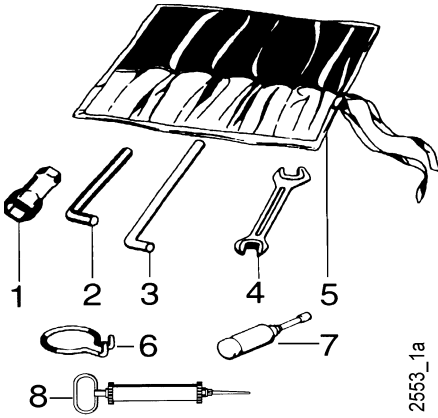
Blatt 1 von 2

Ausf. Premium, Premium Diesel



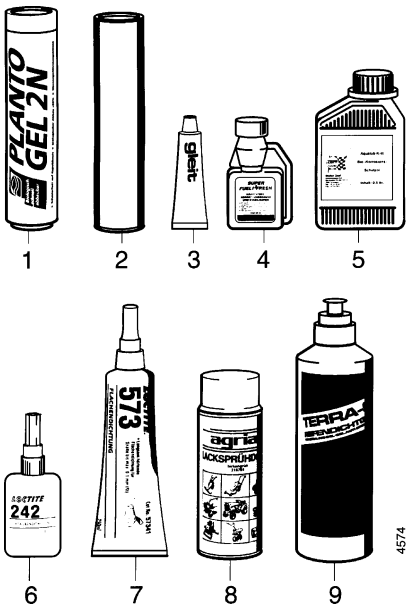
Pos.	Teile-Nr.	Stück	Bezeichnung	Abmessung	Norm	Bemerkung
1	1603 021	1	Grundhackwerkzeug, Paar	24 cm		incl. 2, 3
2	00109	8	Sechskantschraube	M 8x 20	DIN 933	
3	281 08	8	Sicherungsmutter	M 8	DIN 980	
4	6004 011	X	Aufsteckhackwerkzeug, Paar	18 cm		incl. 4a, 7, 8, 9
4a	233 53	2	Messerflansch			Einzelteil von 4, ohne 7, 8, 9
5	6005 011	X	Endhackwerkzeug, Paar	10 cm		incl. 5a, 7, 8, 9
5a	233 53	2	Messerflansch			Einzelteil von 5, ohne 7, 8, 9
6	6006 011	1	Schutzscheibe, Paar			
7	172 22	X	Hackmesser li.			
8	172 23	X	Hackmesser re.			
9	017 14	X	Halbrundniete	8x18	DIN 660	4x pro Paar 4, 5
11	1608 051	X	Spannanker	M10x 585		incl. 12, 13
11a	1608 071	X	Spannanker	M10x 725		incl. 12, 13
11b	1608 091	X	Spannanker	M10x 855		incl. 12, 13
11c	1608 111	X	Spannanker	M10x 965		incl. 12, 13
12	766 48	2	Scheibe	10,5x30x4	DIN 522	
13	281 10	1	Sicherungsmutter	M10	DIN 980	
15	6007 051	X	Distanzhülse, Paar	90 mm		
16	6007 031	X	Distanzhülse, Paar	60 mm		
17	6007 011	X	Distanzhülse, Paar	20 mm		
21	454 127	4	Anbau-Schutzdach			
22	001 08	12	Sechskantschraube	M 6x 12	DIN 933	
23	007 80	12	Scheibe	6,4x12,5x1,6	DIN 125	
24	120 13	12	Sicherungsmutter	M 6	DIN 985	

Tafel 2124 Werkzeug



Pos.	Teil-Nr.	Benennung	Verwendungszweck
	490 00	Werkzeugsatz	(inkl. 1, 1a, 1b, 2, 3, 4, 4a, 5)
1	479 50	Sechskantsteckschlüssel 9 x 24	
1 a	354 96	Sechskantsteckschlüssel 21 x 26	
1 b	281 47	Sechskantsteckschlüssel 17	
1 c	281 68	Sechskantsteckschlüssel 19 x 21	
1 d	724 70	Sechskantsteckschlüssel 13 x 21	
2	025 26	Sechskantstiftschlüssel 8	
2 a	025 25	Sechskantstiftschlüssel 6	
2 b	025 27	Sechskantstiftschlüssel 10	
2 c	025 24	Sechskantstiftschlüssel 4	
3	025 12	Drehstift Ø 10	
3 a	724 71	Drehstift Ø 8	
4	175 10	Doppelmaulschlüssel 10 x 11	
4 a	172 17	Doppelmaulschlüssel 13 x 17	
4 b	493 41	Doppelmaulschlüssel 19 x 24	
5	044 27	Werkzeugtasche	
6	568 99	Ringhaken	Demontage: Schaltstangen-Federsplint
7	025 43	Fettpresse 36 x 140	
8	771 83	Ölabsaugpumpe	

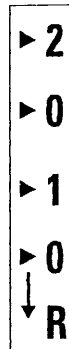
Tafel 2137 Schmierstoffe, Korrosionsschutzmittel, Klebstoffe, Lacke



Pos.	Teil-Nr.	Benennung		
1	690 35	Bio-Schmierfett	Patrone	400 g
2	604 80	Spezialfett, wasserresistent	Patrone	400 g
3	671 20	Gleitmo-Paste	Tube	50 g
4	673 50	Kraftstoff-Stabilisator	Flasche	125 ml
5	690 36	Bio-Korrosionsschutzöl	Flasche	500 ml
6	559 94	Klebstoff, mittelfest,	Loctite 242	Flasche 50 ml
6 a	559 95	Klebstoff, stark,	Loctite 270	Flasche 50 ml
6 b	559 96	Klebstoff, hochfest,	Loctite 638	Flasche 50 ml
7	559 97	Flächendichtung, flüssig,	Loctite 573	Tube 250 ml
8	181 03	Sprühlack, birkengrün		Sprühdose 400 ml
8 a	712 98	Sprühlack, rot RAL 2002		Sprühdose 400 ml
8 b	509 68	Sprühlack, schwarz		Sprühdose 400 ml
8 c	579 54	Schalldämpferfarbe		Dose 1 kg
9	713 13	Reifendichtgel	Terra-S	Flasche 1 Ltr.

Tafel 2550_16 **Aufkleber**

agria 1
agria 2
Farmstar 3
Compact 4
Comfort 5
Premium 6
DIESEL 7



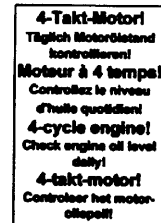
21



22



41

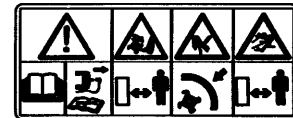


43

ACHTUNG
 Es ist noch kein Öl im Kurbelgehäuse eingefüllt. Beachten Sie vor dem Starten des Motors die Hinweise der Bedienungsanleitung zum Ölstrichföhrer und zur Beibehaltung des Ölspiegels, da sonst der Motor Schaden erleidet und die Garantie erlischt.

44

CAUTION
 No oil in engine crankcase. Follow instructions enclosed to fill oil in crankcase before starting. Failure to keep oil level in crankcase will damage engine and warranty will be void.



45

Pos.	Teile-Nr.	Stück	Bezeichnung	Bemerkung
1	481 76	1	<i>agria</i> , 216 mm, weiß	
2	481 77	1	<i>agria</i> , 108 mm, weiß	
3	757 28	1	<i>Farmstar</i>	
4	731 30	1	<i>Compact</i>	
5	731 31	1	<i>Comfort</i>	
6	731 94	1	<i>Premium</i>	
7	434 22	1	<i>Diesel</i>	
21	757 33	1	Gangschaltung	
22	757 47	1	Stop	
41	731 27	1	CE	
43	729 84	1	Viertaktmotor, Ölstand	
44	487 23	1	Kein Öl im Kurbelgehäuse	
45	757 06	1	Warnbild Hackwerk	

agria

MotorGartenGeräte

agria-Werke GmbH

Bittelbronner Straße 42

D-74219 Möckmühl

Telefon 06298/39-0

Telefax 06298/39-111

e-mail: info@agria.de

Internet: <http://www.agria.de>

Das Erfolgsprogramm

