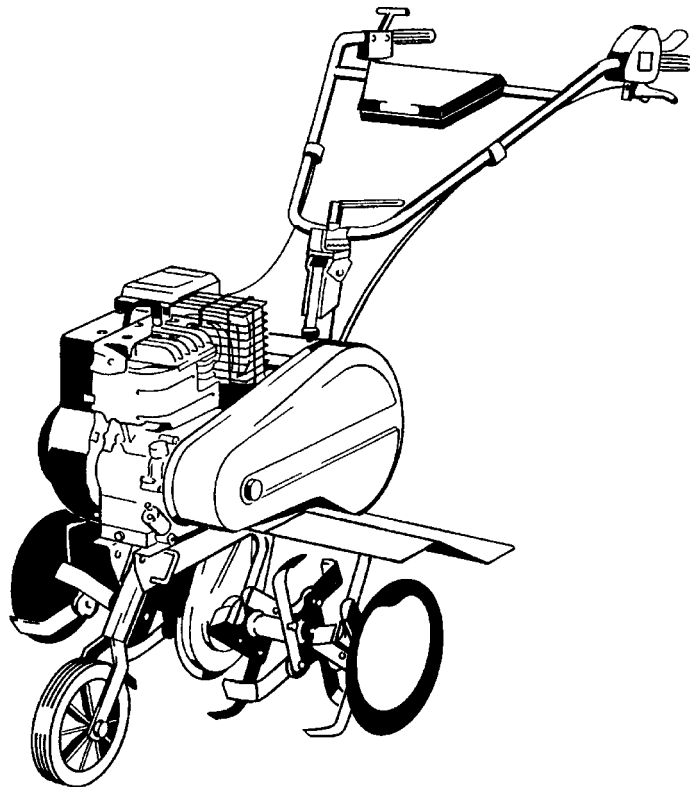


Ersatzteilliste

agria[®]-Motorhacke Farmboy Typ 1400



4154

Ersatzteilliste-Nr. 997 132

04.04

Für Service und schnelle Ersatzteillieferung
sorgt Ihr agria-Fachhändler.

agria-Fachhändler

Stichwortverzeichnis


Seite

<i>Anhängevorrichtung</i>	10
<i>Aufkleber</i>	13
<i>Empfohlene Schmierstoffe, Korrosionsschutzmittel, Klebstoffe, Lacke</i>	12
<i>Frontgewicht</i>	10
<i>Getriebe</i>	4
<i>Hackwerkzeuge</i>	4
<i>Häufler</i>	10
<i>Lenker</i>	6
<i>Motor</i>	4
<i>Radgewicht</i>	11
<i>Radnabe</i>	10
<i>Sicherheitsschalter</i>	8
<i>Triebräder</i>	11
<i>Unterholm</i>	4
<i>Verkleidung</i>	6
<i>Werkzeug</i>	12

Tafel 2350 Empfehlungen, Symbol-Beschreibung, Hinweise

Blatt 1 von 1

Empfehlung: Wartung und Instandsetzung

 **Vor Reinigungs-, Wartungs- und Reparaturarbeiten Motor abstellen und je nach Motorenausführung Kerzenstecker bzw. Zündschlüssel oder Netzstecker ziehen.**

Eine **agria-Fachwerkstatt** hat geschulte Mechaniker, die eine fachgemäße Wartung und Instandsetzung durchführen. Größere Wartungsarbeiten und Instandsetzungen sollten Sie nur dann selbst vornehmen, wenn Sie über die entsprechenden Werkzeuge und Kenntnisse von Maschinen und Motoren verfügen. Nicht mit einem harten Gegenstand oder Metallwerkzeug gegen das Schwungrad klopfen, es könnte Risse bekommen und während des Betriebes zersplittern und Verletzungen oder Schäden verursachen. Zum Abziehen des Schwungrades nur geeignetes Werkzeug verwenden.

Hinweis für Klebstoffe:

Bei Verwendung von Klebstoff (Schraubensicherung LOCTITE) muß das Bolzengewinde und das Muttergewinde vor dem Auftragen von LOCTITE, sauber und fettfrei sein. Klebestellen mit LOCTITE 242 können mit Schraubenschlüssel gelöst werden.

Klebestellen mit LOCTITE 270 und 638 zum Lösen auf ca. 80°C anwärmen.

 Beachten Sie auch die Packungsbeilage des Klebstoffes!

Empfehlung: Schmierstoffe und Korrosionsschutzmittel

- Für Motor und Getriebe verwenden Sie die vorgeschriebenen Schmierstoffe (siehe Technische Angaben).
- Für "offene" Schmierstellen bzw. Nippelschmierstellen empfehlen wir **Bio-Schmieröl** bzw. **Bio-Schmierfett** zu verwenden (nach Angaben in der Betriebsanleitung).
- Für Konservierung von Maschinen und Geräten empfehlen wir **Bio-Korrosionsschutzöl** zu verwenden (jedoch nicht verwenden für lackierte Außenverkleidungen). Korrosionsschutzöl kann mit Pinsel oder Sprühgerät aufgetragen werden.

Bio-Schmiermittel und Bio-Korrosionsschutzmittel sind umwelt-schonend, weil sie biologisch schnell abbaubar sind.

Mit dem Einsatz von Bio-Schmiermittel und Bio-Korrosionsschutzöl handeln Sie ökologisch richtig, schützen die Umwelt, fördern die Gesunderhaltung von Menschen, Tieren und Pflanzen.

Ansprüche, gleich welcher Art, können aus der bildlichen Darstellung der Ersatzteilliste nicht geltend gemacht werden.

Schutzgebühr entsprechend der Preisliste

Bitte hier die Maschinen-Daten eintragen:

Maschinen-Art.-Nr.:

Ident-/Maschinen-Nr.:


Motor-Typ:

Motor-Nr.:


Kaufdatum:


Geben Sie diese Daten bei jeder Ersatzteilbestellung an, um Fehler bei der Lieferung zu vermeiden.

Nur Original agria-Ersatzteile verwenden!**Symbol-Beschreibung:**


 = Warnhinweise beachten


 = wichtige Information


... = Teil mit Dicht- bzw. Klebmittel (siehe Angaben) einbauen bzw. einkleben.

 = Fläche vor dem Montieren mit Fett (siehe Angaben) einstreichen.


 = Teil aus arbeitstechnischen Gründen einölen


...Nm = Anzugswerte der Befestigungsschrauben.

 = Einbaurichtung beachten!

 = mit Spezialwerkzeug montiert.

 = Sichtprüfung, Zustandstandsprüfung; Maße und Einstellwerte.

 = Vor dem Demontieren ist das Markieren der Lage von Teilen zueinander erforderlich. Beim Zusammenbauen ist die Markierung zu beachten.

 = Teil erst nach Prüfung wiederverwenden, falls notwendig auswechseln

! = auf Ausführung achten

<..... = bis Ident-Nr.; Maschinen-Nr.; Fahrgestell-Nr.; Motor-Nr.

>..... = ab Ident-Nr.; Maschinen-Nr.; Fahrgestell-Nr.; Motor-Nr.

ENL = einzeln nicht lieferbar

ED = ersetzt durch:

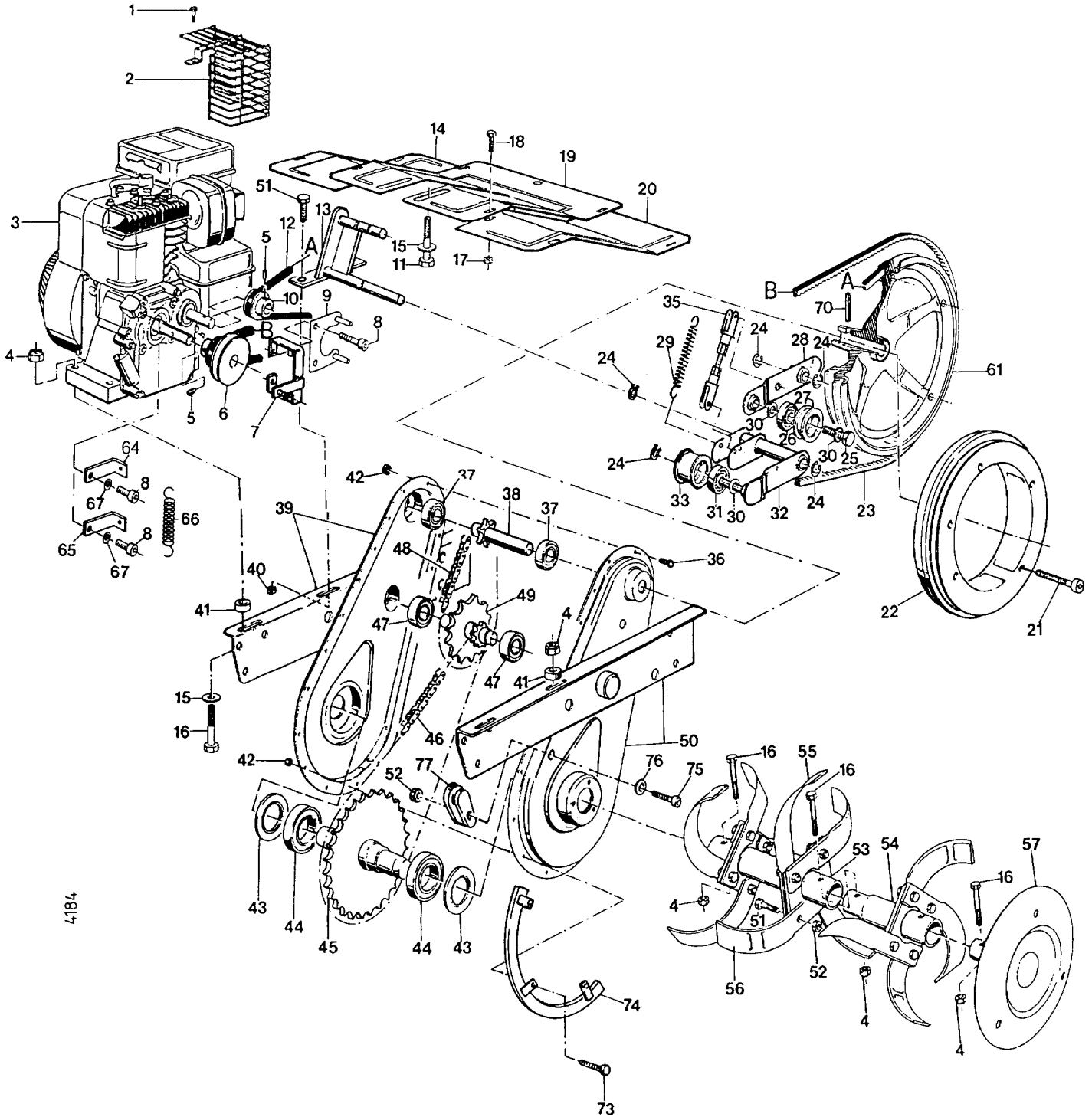
EDT = ersetzt durch Teilesatz:

M = Meterware; anstelle Stückzahl, benötigte Mengenangabe siehe Bemerkung

X = Menge nach Bedarf

Tafel 2476 Motor, Kupplung, Getriebe, Hackwerkzeuge

Blatt 1 von 2




Tafel 2476 Motor, Kupplung, Getriebe, Hackwerkzeuge

Blatt 2 von 2

Pos.	Teile-Nr.	Stück	Bezeichnung	Abmessung	Norm	Bemerkung
1	491 63	1	Sechskantzollschraube	No. 8-32 NC x 10		
2	622 37	1	Berührungsschutz			
3	732 22	1	Motor	3,2 kW	B&S 135 292-1169	Ausf. 1400 511
3 a	792 01	1	Motor	5,5 HP	B&S 126 492-0242	Ausf. 1400 521
4	006 65	10	Sicherungsmutter	M 8	DIN 985	
5	736 90	2	Gewindestift	M 6 x 8	DIN 916	
6	759 61	1	Keilriemenscheibe	Ø95/45		
7	759 76	1	Verkleidungsträger vorn			
8	233 85	4	Sechskantzollschraube	5/16-16 UNFx18		
9	759 75	1	Riemenführung			
10	759 62	1	Keilriemenscheibe	Ø46		
11		2	Sechskantschraube	M 8 x	DIN 931	
12	759 60	1	Keilriemen	10x950; VB	Z37 1/2	
13	759 74	1	Lagerbock			
14	759 82	1	Anbau-Schutzdach re.			
15		4	Scheibe	8,3x24x2	DIN	
16	000 68	8	Sechskantschraube	M 8 x 50	DIN 931	
17	28106	6	Sicherungsmutter	M 6		
18	001 08	6	Sechskantschraube	M 6 x 12	DIN 933	
19	759 80	1	Schutzdach	28,5 cm		
20	759 81	1	Anbau-Schutzdach li.	60 cm		
21	002 21	5	Innen-Sechskantschr.	M 6 x 50	DIN 912	
22	759 64	1	Keilriemenscheibe	Ø210		
23	759 59	1	Keilriemen	XPZ 1120 LP; Super TX		
24	014 13	4	Idealscheibe	8 x 1	DIN 6799	
25	001 03	1	Sechskantschraube	M10 x 25	DIN 933	
26	736 75	1	Kugellager 6300 2 RS	10x35x11	DIN 625	
27	759 65	1	Spannrolle	Ø43 x 26		
28	759 84	1	Hebel			
29	759 85	1	Zugfeder			
30	007 82	5	Scheibe	8,4x17x1,6	DIN 125	
31	232 71	2	Kugellager 6201 2 RS	12x32x10		
32	759 83	1	Hebel			
33	759 66	1	Spannrolle	Ø43 x 36		
35	759 88	1	Verbindungsstange			
36	736 76	20	Innensechskantschr.	M 5 x 12	DIN 912	
37	191 44	2	Kugellager 6003 2 RS	17 x 35 x 10	DIN 625	
38	759 71	1	Kettenritzelwelle	z 8		
39	759 68	1	Hackgehäusehälfte re.			
40	281 08	3	Sicherungsmutter	M 8		
41	759 77	4	Distanzring	8,3x20x9		
42	281 05	20	Sicherungsmutter	M 5	DIN 985	
43	759 73	2	Scheibe, Kunststoff			
44	736 18	2	Kugellager 6007 2 RS	35x 62x14	DIN 625	
45	759 69	1	Hackwelle			
46	759 78	1	Rollenkette	12,7x7,85	46 Rollen	
47	259 20	1	Kugellager 6203 2 RS	17x40x12	DIN 625	
48	759 79	1	Rollenkette	12,7x7,75	36 Rollen	
49	759 70	1	Kettenritzel	z 21/8		
50	759 67	1	Hackgehäusehälfte li.			
51	001 09	1	Sechskantschraube	M 8 x 20	DIN 933	
52	281 08	1	Sicherungsmutter	M 8	DIN 980	
55	759 58	12	Hackmesser re.			
56	759 57	12	Hackmesser li.			
57	759 86	2	Schutzscheibe			
61	759 63	1	Keilriemenscheibe	Ø250/230		
64	759 89	1	Riemenführung oben			
65	759 90	1	Riemenführung unten			
66	759 91	1	Zugfeder			
67	007 82	2	Scheibe	8,4 x 17 x 1,6		
70	016 11	1	Spannhülse	6x32	DIN 1481	
75	001 51		Sechskantschraube	M 8 x 30	DIN 933	
76	007 82		Scheibe	8,4x17x1,6	DIN 125	
77	759 72	1	Kettenspanner			

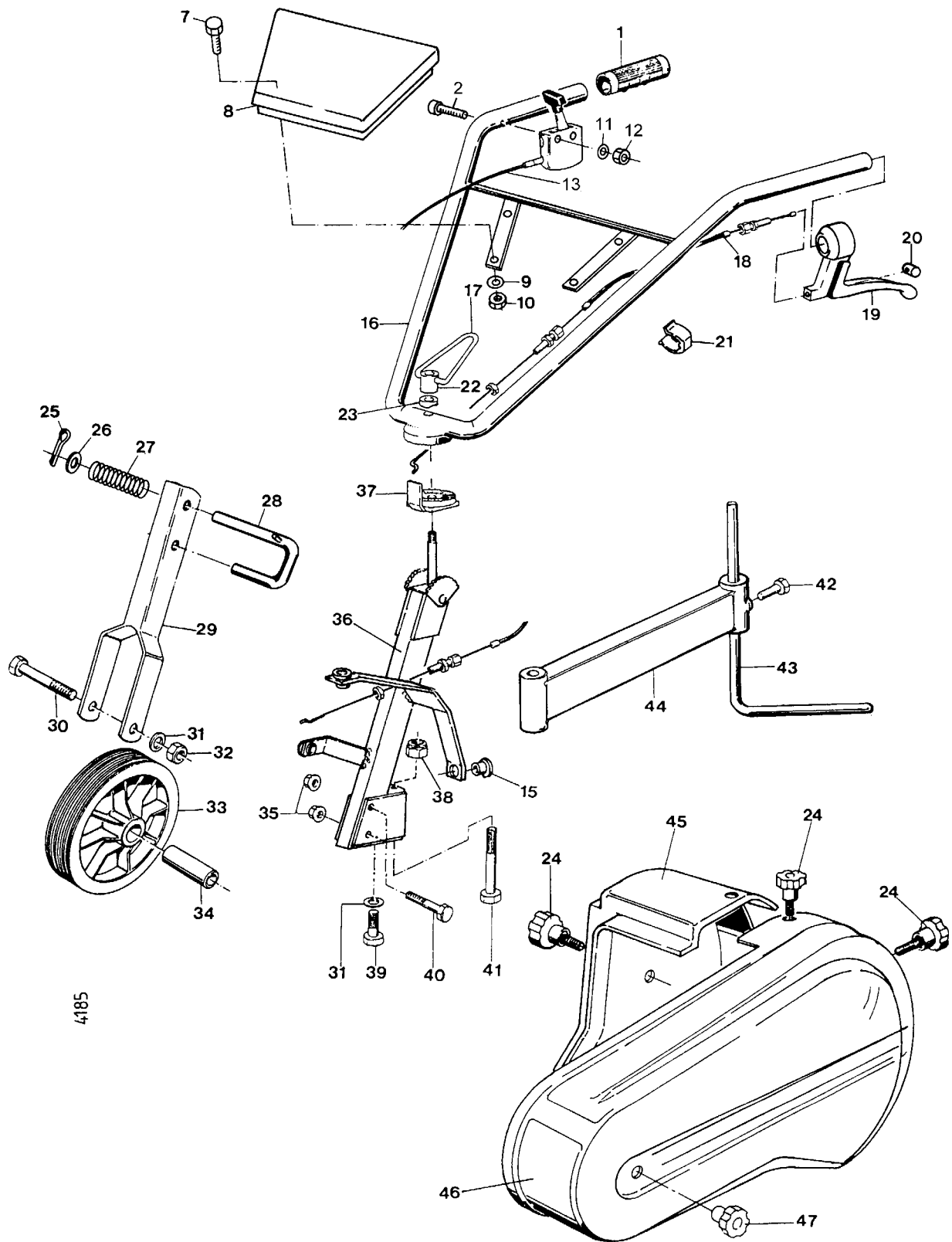
 242 = mit Loctite 242 einkleben

 270 = mit Loctite 270 einkleben

 = Lagerstelle vor dem Montieren mit Hochtemperaturpaste LM 508 ASC einstreichen

Tafel 2477 Lenkholm, Frontstützrad, Verkleidung

Blatt 1 von 2



4185

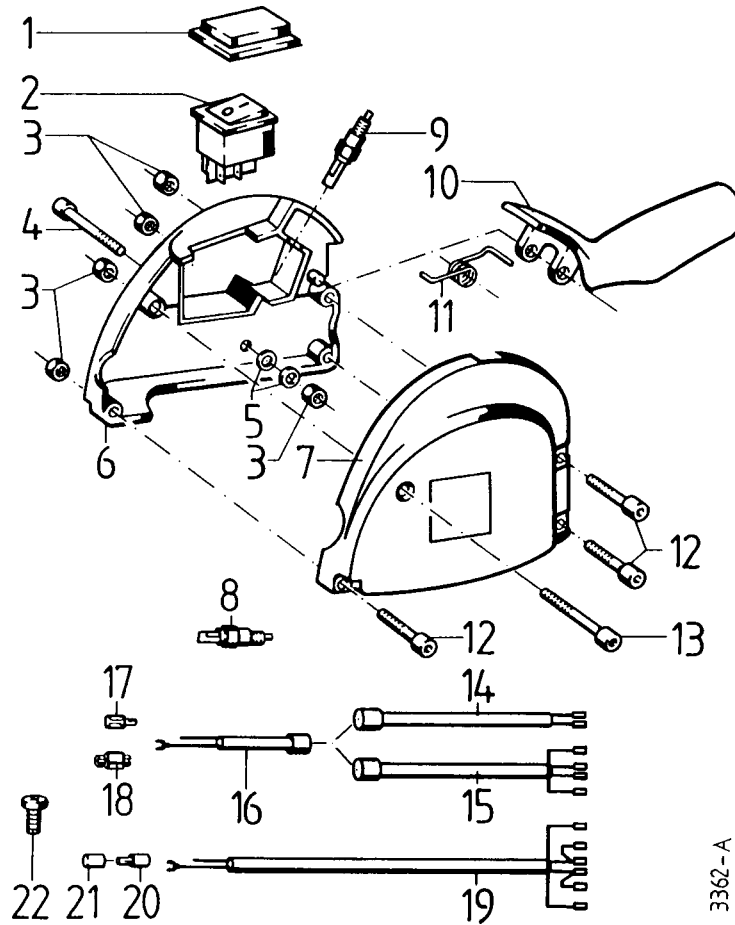
Tafel 2477 Lenkholm, Frontstützrad, Verkleidung

Blatt 2 von 2

Pos.	Teile-Nr.	Stück	Bezeichnung	Abmessung	Norm	Bemerkung
1	130 08	2	Handgriff PVC	123 x 31 x 23		
2	456 49	2	Sechskantschraube	M 5 X 55	DIN 931	
7	003 27	4	Linsenschraube	M4 x 20		
8	690 54	1	Werkzeugkasten			
9	007 78	4	Scheibe	4,3 x 9 x 0,8		
10	281 04	4	Sicherungsmutter	M 4		
11	011 89	2	Federscheibe	B 5		
12	281 05	2	Sicherungsmutter	M 5		
13	695 10	1	Gasregulierhebel mit Drahtzug		1380	
16	761 00	1	Lenker			
17	761 12	1	Hebelarm			
18	761 11	1	Bowdenzug Kupplung			
19	759 51	1	Handhebel Kupplung mit Sperrklinke			
20	024 11	1	Bowdennippelhalter	6,4 x 8 x 14		
21	196 15	2	Bowdenzughalter	25		
22	761 01	1	Rundmutter	20/M14 x 32		
23	761 02	1	Formscheibe			
24	761 07	3	Griffschraube Plastik	M 6 x 20		
25	014 71	1	Splint	3,2 x 25		
26	007 84	1	Scheibe	10,5 x 21 x 2		
27	759 94	1	Druckfeder			
28	759 93	1	Bügelstecker	Ø10		
29	759 95	1	Frontstützradträger			
30	000 16	1	Sechskantschraube	M10 x 80	DIN 980	
31	007 84	1	Scheibe	10,5 x 21 x 2		
32	281 10	1	Sicherungsmutter	M10	DIN 980	
33	759 96	1	Laufrad	20/173 x 41		!
a	500 56	1	Laufrad	20/200 x 50		!
34	759 97	1	Distanzrohr	10/20 x 59		
35	281 10	2	Sicherungsmutter	M10	DIN 980	
36	761 04	1	Unterholm			
37	761 03	1	Rastplatte			
38	281 12	1	Sicherungsmutter	M12	DIN 980	
39						
40	000 07	2	Sechskantschraube	M10x65	DIN 931	
41	206 37	1	Sechskantschraube	M12x90	DIN 931	
42	001 13	1	Sechskantschraube	M10x20	DIN 933	
43	761 10	1	Sporn			
44	761 09	1	Sporngrindel			
45	761 06	1	Riemenverkleidung rechts			
46	761 05	1	Riemenverkleidung links			
47	761 08	1	Griffmutter Plastik	M 8		

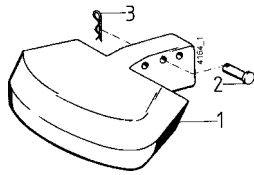
Tafel 2264 Sicherheits-Schalter

Blatt 1 von 1

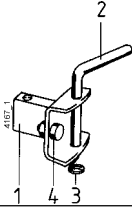


3362-A

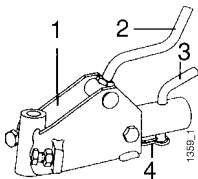
Pos.	Teil-Nr.	Benennung	Stück	Bemerkung
3	281 05	Sicherungsmutter M 5	5	
4	731 71	Innensechskantschraube M 5 x 45	1	
6	737 52	Schaltergehäuse rechts, Ø 25, ohne Ausspar. für Pos. 2	1	
7	737 11	Schaltergehäuse links, Ø25, ohne Ausspar. für Pos. 2	1	
8	732 63	Schalter, Schließer, 2pol. für Kupplungshebel	1	
9	732 63	Schalter, Schließer, 2pol.	1	
10	737 00	Schalthebel	1	
11	737 07	Schenkelfeder	1	
12	731 56	Innensechskantschraube M 5 x 30	3	
13	731 71	Innensechskantschraube M 5 x 45	1	
15	737 15	Leitungssatz, 1110 mm	1	
16	737 10	Leitungssatz, 300 mm	1	
17	227 45	Flachsteckhülse 4,8 x 0,5	1	
18	553 00	Leistungsverbinder	X	
22	492 15	Linsenzollschraube No. 10-32NF x16	1	

Tafel 2479 Frontgewicht 1428 011

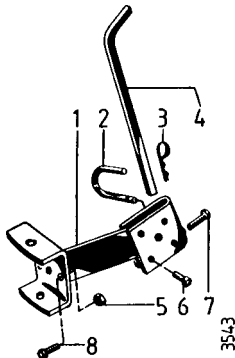
Pos.	Teil-Nr.	Benennung	Stück	Bemerkung
1	1428 011	Frontgewicht	1	inkl. 2-3
2	759 92	Bundbolzen 10 x 60	2	
3	716 93	Federstecker 2 x 50	2	

Tafel 2478 Anhängervorrichtung 1440 021

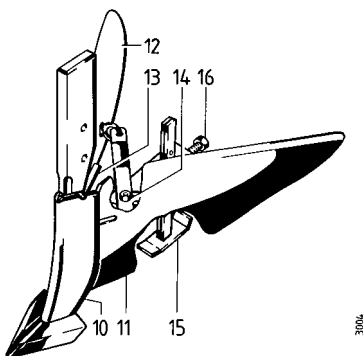
Pos.	Teil-Nr.	Benennung	Stück	Bemerkung
1	1440 021	Anhängervorrichtung	1	inkl. 2-4
2	534 40	Stecker	1	
a	016 82	Halbrundkerbnagel 5 x 10	1	
3	207 90	Federstecker 4 x 64	1	
4	001 46	Sechskantschraube M 12 x 35	2	
a	005 98	Sechskantschraube M12	2	

Tafel 2362 Anhängervorrichtung 0140 021

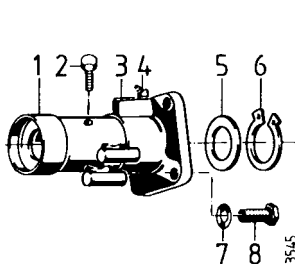
Pos.	Teil-Nr.	Benennung	Stück	Bemerkung
1	0140 021	Anhängervorrichtung	1	
2	392 67	Stellspindel	1	
3	035 36	Stecker	1	
4	207 90	Federstecker 4 x 64) ¹	1	
a	065 39	Federstecker 2,5 x 42) ¹	1	

Tafel 2287 Anhängervorrichtung 0140 031

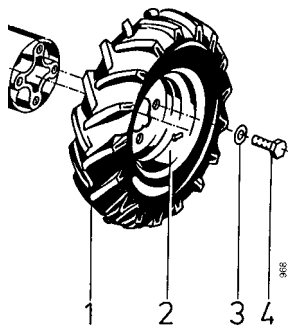
Pos.	Teil-Nr.	Benennung	Stück	Bemerkung
	0140 031	Anhängervorrichtung	1	inkl. 1 - 8
1	518 22	Sporngrindel	1	
2	514 42	Bügelstecker ϕ 10	1	
3	065 39	Federstecker 2,5 x 42	1	
4	514 49	Sporn	1	
5	005 97	Sechskantmutter m 10	2	
a	494 10	Zahnscheibe A 10	4	
6	001 27	Sechskantschraube M 10 x 30	1	
7	393 59	Sechskantschraube M 10 x 60	1	
8	001 03	Sechskantschraube M 10 x 25	2	

Tafel 2284 Häufelkörper 0252 011

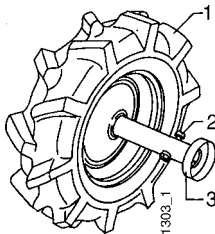
Pos.	Teil-Nr.	Benennung	Stück	Bemerkung
10	0252 011	Häufelkörper kpl.	1	inkl. 11 - 16
11	149 36	Streichblech links	1	
12	149 35	Streichblech rechts	1	
13	592 30	Sechskantschraube M 8 x 140) ¹	1	
a	281 08	Sicherungsmutter M 8) ¹	1	
14	007 64	Flachbunschraube M 10 x 25	1	
a	007 86	Scheibe 15 x 28 x 2,5	1	
b	494 10	Zahnscheibe A 10	1	
c	005 97	Sechskantmutter M 10	1	
15	631 59	Kufe	1	
16	001 27	Sechskantschraube M 10 x 30	1	

Tafel 2360 Radnaben für Zylinderwelle 0416 011

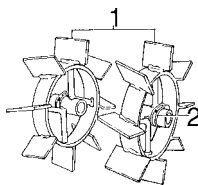
Pos.	Teil-Nr.	Benennung	Stück	Bemerkung
1	0419 011	Paar Ausgleichsnaben für Zylinderwelle	1	inkl. 1a - 9
a	622 35	Ausgleichsnabe	1	
2	000 07	Sechskantschraube M 10 x 65	2	
3	536 33	Radflansch	2	
4	263 92	Schmiernippel SFG 6 x 1	2	
5	281 51	Einstellscheibe 45 x 54,5 x 1	2	
6	013 52	Sicherungsring A 45 x 2,5	2	
7	269 95	Federring C 12,5	8	
8	288 21	Sechskantschraube M 12 x 1,5 x 30	8	
9	494 10	Zahnscheibe A 10	2	

Tafel 2222 Triebräder

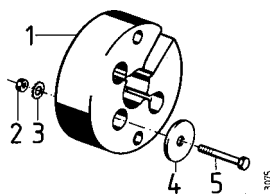
Pos.	Teil-Nr.	Benennung	Stück	Bemerkungen
1	633 78	Reifen 4.00-8, Bibagrip (2 PR)	2	
a	024 36	Reifen 4.00-8 (2 PR)	2	
b	288 32	Reifen 4.00-8 (6 PR)	2	
c	536 16	Reifen 5.0-10 (2 PR)	2	
d	618 87	Reifen 5.0-10 (4 PR)	2	
e	591 62	Reifen 5.0-12 (4 PR)	2	
f	158 38	Reifen 6.0-12 (2 PR)	2	
g	024 51	Schlauch 4.00-8	2	gerades Ventil
h	151 02	Schlauch 4.00-8	2	Winkelventil
j	536 17	Schlauch 5.0-10	2	
k	591 52	Schlauch 5.00-12	2	
l	133 91	Schlauch 6.00-12	2	
2	054 69	Scheibenrad 2,50 A x 8	2	für Reifen 4.00-8
a	536 14	Scheibenrad 3,50 B x 10	2	für Reifen 5.0-10
b	512 83	Speichenrad 5J x 12	2	für Reifen 5.00-12
c	724 72	Scheibenrad 5J x 12	2	für Reifen 6-12
3	269 95	Federring C 12,5	8	
4	288 21	Sechskantschraube M 12 x 1,5 x 30	8	70 Nm
5	2490 041	Paar Triebräder 4.00-8 (2 PR)		inkl. 1a, 1g, 2
6	5490 011	Paar Triebräder 4.00-8 (2 PR) (Bibagrip)		inkl. 1, 1g, 2
7	0190 111	Paar Triebräder 5.0-10 (2 PR)		inkl. 1c, j; 2a
8	3490 111	Paar Triebräder 5.00-12 (4 PR) (Speichenrad, Grobstollen)		inkl. 1e, k; 2b
9	3490 151	Paar Triebräder 5.00-12 (4 PR) (Grobstollen)		inkl. 1e, k; 2c
10	3291 051	Paar Triebräder 6-12 (2 PR)		inkl. 1f, l; 2c

Tafel 2351 Triebrad / Grobstollen 0190 511

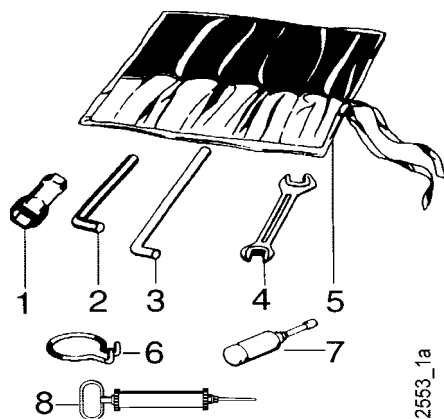
Pos.	Teil-Nr.	Benennung	Stück	Bemerkung
1	0190 511	Paar Triebräder 4.00-8, Grobstollen		inkl. 1a-3
a	690 49	Reifen 4.00-8, 4 PR	2	Grobstollen
b	024 51	Schlauch 4.00-8	2	gerades Ventil
2	000 39	Sechskantschraube M 10 x 45	2	
a	494 10	Zahnscheibe A 10	2	
3	690 47	Scheibenrad 5.50 A x 8	2	für Reifen 4.00-8

Tafel 2352 Greiferrad 0120 011

Pos.	Teil-Nr.	Benennung	Stück	Bemerkung
1	0120 011	Paar Greiferräder	1	inkl. 2
2	177 02	Klapstecker	2	

Tafel 2501 Radgewicht 0421 011

Pos.	Teil-Nr.	Benennung	Stück	Bemerkung
1	0421 011	Paar Radgewicht 8"/10"	1	inkl. 2 - 5a
2	005 97	Sechskantmutter M 10	4	
3	537 10	Doppelzahnscheibe 10	8	
4	532 09	Scheibe 10,4 x 42 x 5	2	! nach Bedarf
5	000 78	Sechskantschraube M 10 x 120	4	!
a	000 65	Sechskantschraube M 10 x 90	4	!

Tafel 2124 Werkzeug

Pos.	Teil-Nr.	Benennung	Verwendungszweck
	490 00	Werkzeugsatz	(inkl. 1, 1a, 1b, 2, 3, 4, 4a, 5)
1	479 50	Sechskantsteckschlüssel 9 x 24	
a	354 96	Sechskantsteckschlüssel 21 x 26	
b	281 47	Sechskantsteckschlüssel 17	
c	281 68	Sechskantsteckschlüssel 19 x 21	
d	724 70	Sechskantsteckschlüssel 13 x 21	
2	025 26	Sechskantstiftschlüssel 8	
a	025 25	Sechskantstiftschlüssel 6	
b	025 27	Sechskantstiftschlüssel 10	
c	025 24	Sechskantstiftschlüssel 4	
3	025 12	Drehstift Ø 10	
a	724 71	Drehstift Ø 8	
4	175 10	Doppelmaulschlüssel 10 x 11	
a	172 17	Doppelmaulschlüssel 13 x 17	
b	493 41	Doppelmaulschlüssel 19 x 24	
5	044 27	Werkzeugtasche	
6	568 99	Ringhaken	Demontage: Schaltstangen-Federsplint
7	025 43	Fettpresse 36 x 140	
8	771 83	Ölabsaugpumpe	

Tafel 2137 Schmierstoffe, Korrosionsschutzmittel, Klebstoffe, Lacke**Schmierstoffe:**

690 35	Bio-Schmierfett	Patrone	500 ml
604 80	Spezialfett, wasserresistent	Patrone	400 g
671 20	Gleitmo-Paste	Tube	50 g

Kraftstoff-Stabilisator:

673 50	Kraftstoff-Stabilisator	Flasche	125 ml
--------	-------------------------	---------	--------

Korrosionsschutzmittel:

690 36	Bio-Korrosionsschutzöl	Flasche	500 ml
--------	------------------------	---------	--------

Klebstoffe (Schraubensicherung),

559 94	Klebstoff, mittelfest,	Loctite 242	Flasche	50 ml
559 95	Klebstoff, stark,	Loctite 270	Flasche	50 ml
559 96	Klebstoff, hochfest,	Loctite 638	Flasche	50 ml

Flächendichtung:

559 97	Flächendichtung, flüssig,	Loctite 573	Tube	250 ml
--------	---------------------------	-------------	------	--------

Lacke:

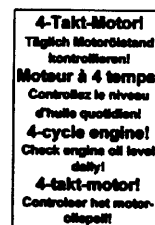
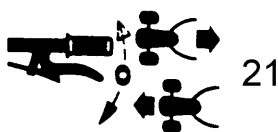
181 03	Sprühlack, birkengrün	Sprühdose	400 ml
712 98	Sprühlack, rot RAL 2002	Sprühdose	400 ml
509 68	Sprühlack, schwarz	Sprühdose	400 ml
579 54	Schalldämpferfarbe	Dose	1 kg

Reifenpannenschutz:

713 13	Reifendichtgel	Terra-S	Flasche	1 Ltr.
--------	----------------	---------	---------	--------

Tafel 2550_14 **Aufkleber**

agria 1
agria 2
Farmboy 3



ACHTUNG
 Es ist noch kein Öl im Kurbelgehäuse eingefüllt. Beachten Sie vor dem Starten des Motors die Hinweise der Bedienungsanleitung zum Öleinfüllen und zur Beibehaltung des Ölspiegels, da sonst der Motor Schaden erleidet und die Garantie erlischt.

CAUTION
 No oil in engine crankcase. Follow instructions enclosed to fill oil in crankcase before starting. Failure to keep oil level in crankcase will damage engine and warranty will be void.



Pos.	Teile-Nr.	Stück	Bezeichnung	Bemerkung
1	481 76	1	agria, 216 mm, weiß	
2	481 77	1	agria, 108 mm, weiß	
3	757 18	1	Farmboy	
21	536 94	1	Kupplung, VR	
22	757 47	1	Stop	
41	731 27	1	CE	
43	729 84	1	Viertaktmotor, Ölstand	
44	487 23	1	Kein Öl im Kurbelgehäuse	
45	757 06	1	Warnbild Hackwerk	

agria

MotorGartenGeräte

agria-Werke GmbH

Bittelbronner Straße 42

D-74219 Möckmühl

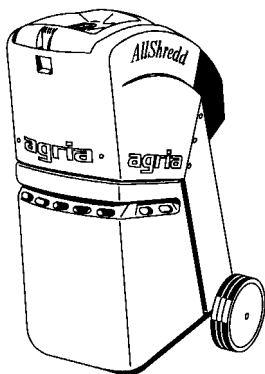
Telefon 06298 /39-0

Telefax 06298/39-111

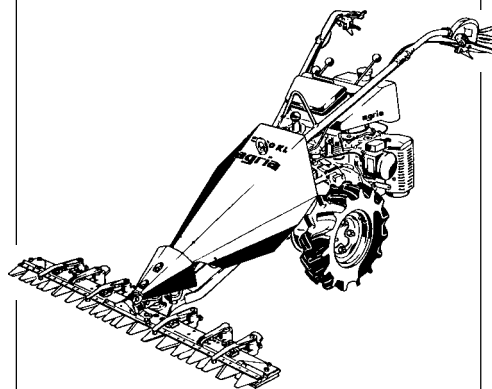
e-mail: info@agria.de

Internet: <http://www.agria.de>

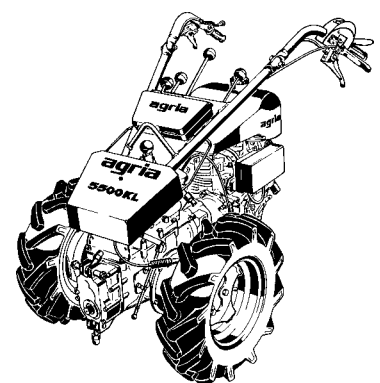
Das Erfolgsprogramm



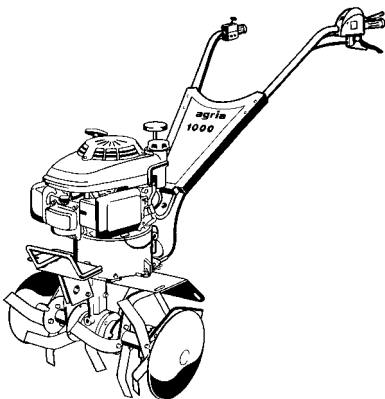
AllShredd



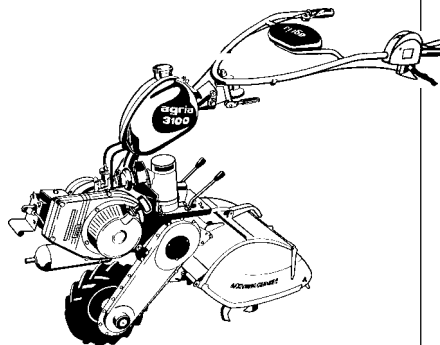
Balkenmäher



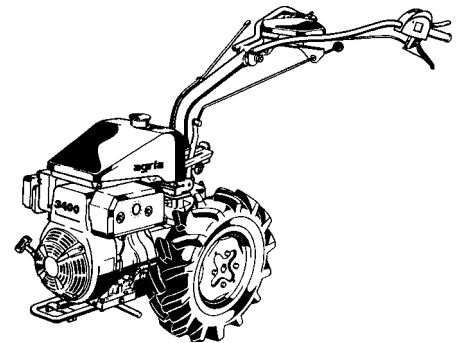
Geräteträger



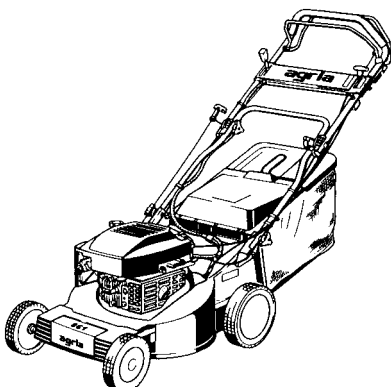
Motorhacken



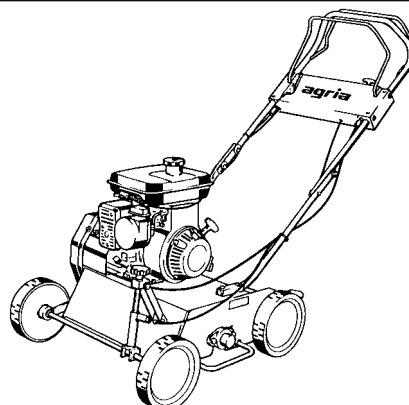
Einradhacken



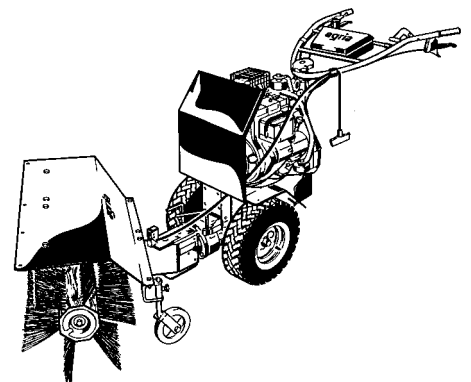
Einachsschlepper



Rasenmäher



Vertikutierer



Kombigeräte