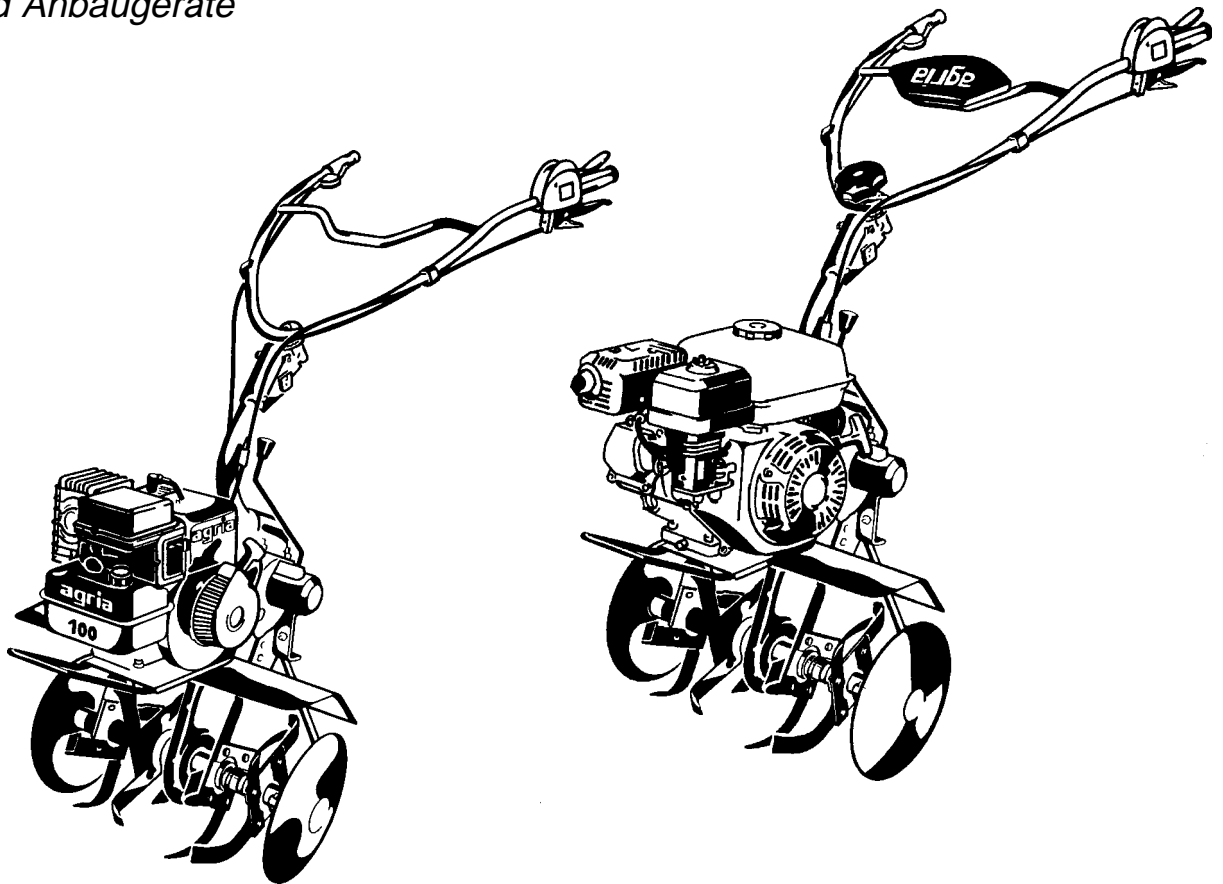


Ersatzteilliste agria-Motorhacke 100

100-3; 100-4; 100-5; 100; 100-R
und Anbaugeräte



3414; 4242

Ersatzteilliste-Nr. 997 004-C

02.05

Für Service und schnelle Ersatzteillieferung
sorgt Ihr agria-Fachhändler.

agria-Fachhändler


Stichwortverzeichnis	Seite
Anhängevorrichtungen	18
Aufkleber	28
Ausgleichsnaben	17
Einachsanhänger	23
Elektro-Schaltpläne	13
Empfohlene Schmierstoffe, Korrosionsschutzmittel, Klebstoffe, Lacke	26
Frontgewicht	17
Generator	13
Greiferrad	16
Hackgetriebe	4
Hackwerkzeuge	14 - 15
Häufelkörper	19
Kultivator	19
Lenker	10
Motorträger	6 - 9
Mähwerk	20 - 21
Mähbalken	22
Pflüge	18- 19
Radgewicht	16
Schneeketten	17
Schneeschieber	24
Schutzdach	14 - 15
Seilzüge	10
Sicherheitsschalter	12
Triebräder	16
Unterholm	10
Werkzeug	26

Ersatzteilliste: Briggs & Stratton-Motor Best.-Nr. 997 056

Tafel 2350 Empfehlungen, Symbol-Beschreibung, Hinweise

Blatt 1 von 1

Empfehlung: Wartung und Instandsetzung

 **Vor Reinigungs-, Wartungs- und Reparaturarbeiten Motor abstellen und je nach Motorenausführung Kerzenstecker bzw. Zündschlüssel oder Netzstecker ziehen.**

Eine **agria-Fachwerkstatt** hat geschulte Mechaniker, die eine fachgemäÙe Wartung und Instandsetzung durchführen. Größere Wartungsarbeiten und Instandsetzungen sollten Sie nur dann selbst vornehmen, wenn Sie über die entsprechenden Werkzeuge und Kenntnisse von Maschinen und Motoren verfügen.

Nicht mit einem harten Gegenstand oder Metallwerkzeug gegen das Schwungrad klopfen, es könnte Risse bekommen und während des Betriebes zersplittern und Verletzungen oder Schäden verursachen. Zum Abziehen des Schwungrades nur geeignetes Werkzeug verwenden.

Hinweis für Klebstoffe:

Bei Verwendung von Klebstoff (Schraubensicherung LOCTITE) muß das Bolzengewinde und das Muttergewinde vor dem Auftragen von LOCTITE, sauber und fettfrei sein. Klebestellen mit LOCTITE 242 können mit Schraubenschlüssel gelöst werden.

Klebestellen mit LOCTITE 270 und 638 zum Lösen auf ca. 80°C anwärmen.

 Beachten Sie auch die Packungsbeilage des Klebstoffes!

Empfehlung: Schmierstoffe und Korrosionsschutzmittel

- Für Motor und Getriebe verwenden Sie die vorgeschriebenen Schmierstoffe (siehe Technische Angaben).
- Für "offene" Schmierstellen bzw. Nippelschmierstellen empfehlen wir **Bio-Schmieröl** bzw. **Bio-Schmierfett** zu verwenden (nach Angaben in der Betriebsanleitung).
- Für Konservierung von Maschinen und Geräten empfehlen wir **Bio-Korrosionsschutzöl** zu verwenden (jedoch nicht verwenden für lackierte Außenverkleidungen). Korrosionsschutzöl kann mit Pinsel oder Sprühgerät aufgetragen werden.

Bio-Schmiermittel und Bio-Korrosionsschutzmittel sind umwelt-schonend, weil sie biologisch schnell abbaubar sind.

Mit dem Einsatz von Bio-Schmiermittel und Bio-Korrosionsschutzöl handeln Sie ökologisch richtig, schützen die Umwelt, fördern die Gesunderhaltung von Menschen, Tieren und Pflanzen.

Ansprüche, gleich welcher Art, können aus der bildlichen Darstellung der Ersatzteilliste nicht geltend gemacht werden

Schutzgebühr entsprechend der Preisliste

Bitte hier die Maschinen-Daten eintragen:

Maschinen-Art.-Nr.:

Ident-/Maschinen-Nr.:










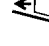

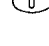
Motor-Typ:

Motor-Nr.:

Kaufdatum:

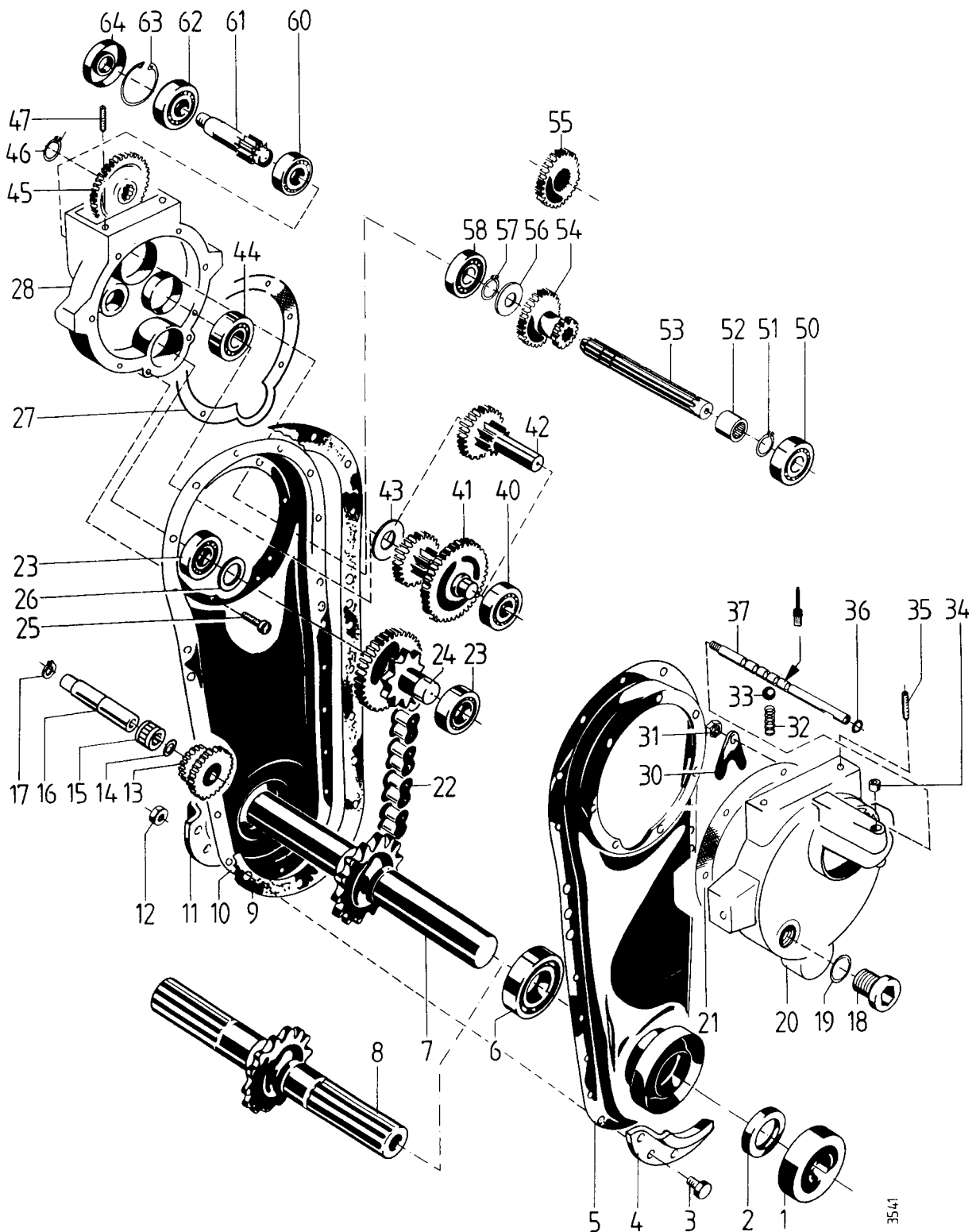
Geben Sie diese Daten bei jeder Ersatzteilbestellung an, um Fehler bei der Lieferung zu vermeiden.

Nur Original agria-Ersatzteile verwenden!**Symbol-Beschreibung:**

-  = Warnhinweise beachten
-  = wichtige Information
-  ... = Teil mit Dicht- bzw. Klebemittel (siehe Angaben) einbauen bzw. einkleben.
-  = Fläche vor dem Montieren mit Fett (siehe Angaben) einstreichen.
-  = Teil aus arbeitstechnischen Gründen einölen
-  ..Nm = Anzugswerte der Befestigungsschrauben.
-  = Einbaurichtung beachten!
-  = mit Spezialwerkzeug montiert.
-  = Sichtprüfung, Zustandstandsprüfung; Maße und Einstellwerte.
-  = Vor dem Demontieren ist das Markieren der Lage von Teilen zueinander erforderlich. Beim Zusammenbauen ist die Markierung zu beachten.
-  = Teil erst nach Prüfung wiederverwenden, falls notwendig auswechseln
-  = auf Ausführung achten
- <..... = bis Ident-Nr.; Maschinen-Nr.; Fahrgestell-Nr.; Motor-Nr.
- >..... = ab Ident-Nr.; Maschinen-Nr.; Fahrgestell-Nr.; Motor-Nr.
- ENL** = einzeln nicht lieferbar
- ED** = ersetzt durch:
- EDT** = ersetzt durch Teilesatz:
- M** = Meterware; anstelle Stückzahl, benötigte Mengenangabe siehe Bemerkung

Tafel 2282 Hackgetriebe





Blatt 1 von 2



Pos.	Teil-Nr.	Benennung	Stück	Bemerkung
1	534 14	Labyrinthring, Außen ϕ 60 mm	2	!
a	541 28	Labyrinthring, Außen ϕ 64 mm	2	!
2	176 78	Wellendichtring 30 x 47 x 7	2	
3	001 08	Sechskantschraube M 6 x 12	13	
a	002 23	Innensechskantschraube M 6 x 16	5	
4	541 01	Schutzringhalfte links	1	
5	534 11	Hackgehausehalfte	1	
6	025 55	Rillenkugellager 6006, 30 x 55 x 13	2	
7	534 36	Hackwelle (Zylinderwelle)	1!	
8	534 13	Hackwelle (Profilwelle)	1	!;  bis Ident-Nr.

Tafel 2282 Hackgetriebe

Blatt 2 von 2

Pos.	Teil-Nr.	Benennung	Stück	Bemerkung
9	518 33	Dichtung	1	
10	534 11	Hackgehäusehälfte	1	
11	541 02	Schutzringhälfte rechts	1	
12	281 06	Sicherungsmutter M 6	18	
13	534 25	R-Radblock, Z = 20/28	1	⊙
14	010 88	Einstellscheibe 17 x 25 x 1	3	⊙
15	026 18	Nadelkranz K 16 x 20 x 13	2	⊙
16	534 23	VR-Achse	1	⊙
17	093 60	Orbisring A 16 x 12	2	⊙
18	020 68	Innensechskant-Verschlußschraube M 16 x 1,5	1	
19	009 16	Dichtring 16 x 22 x 1,5	1	
20	531 61	Gehäusedeckel links	1	!; ⊙ 1
20 a	534 41	Gehäusedeckel links	1	!; ⊙
21	534 32	Dichtung	1	
22	534 15	Rollenkette endlos, 15,875 x 9,53, 42 Rollen	1	
23	025 64	Rillenkugellager 6203, 17 x 40 x 12	2	
24	534 16	Vorgelegeradblock, Z = 9/37	1	!; ⊙ ⊙
24 a	610 40	Vorgelegeradblock, Z = 17/29	1	!; ⊙
25	002 23	Innensechskantschraube M 6 x 16	15	
25 a	349 86	Schraubensicherung VS 6	15	
26	010 86	Einstellscheibe 17 x 25 x 0,2	x	
26 b	010 87	Einstellscheibe 17 x 25 x 0,4	x	
26 c	093 43	Einstellscheibe 17 x 25 x 0,8	x	
26 d	010 88	Einstellscheibe 17 x 25 x 1,0	x	
27	534 32	Dichtung	1	
28	531 62	Gehäusedeckel rechts	1	⊙ ⊙
30	534 22	Schaltgabel	1	⊙ ⊙
31	281 08	Sicherungsmutter M 8	1	⊙ ⊙
32	064 15	Druckfeder	2	⊙ ⊙
33	018 59	Kugel \varnothing 6	2	⊙ ⊙
33 a	455 81	Gewindestift M 8 x 10	1	 242
34	489 57	Lagerbuchse 10/12 x 10	2	⊙ ⊙
35	004 54	Stiftschraube M 8 x 20	4	 270
36	020 14	Inaring 12 x 16 x 3	1	⊙ ⊙
37	534 21	Schaltstange	1	⊙ ⊙ 
40	025 63	Rillenkugellager 6202, 15 x 35 x 11	2	
41	534 17	Vorgelegeradblockwelle, Z=10/26/41	1	!; ⊙ ⊙
41 a	610 37	Vorgelegeradblockwelle, Z = 10/26/38	1	!; ⊙
42	534 37	Vorgelegeradblockwelle, Z= 10/26	1	⊙
43	010 86	Einstellscheibe 17 x 25 x 0,2	x	
43 a	010 87	Einstellscheibe 17 x 25 x 0,4	x	
43 b	093 43	Einstellscheibe 17 x 25 x 0,8	x	
43 c	010 88	Einstellscheibe 17 x 25 x 1,0	x	
44	025 63	Rillenkugellager 6202, 15 x 35 x 11	1	
45	541 32	Vorgelegezahnrad, Z = 37	1	
46	269 90	Sicherungsring 17 a x1,5	1	
47	004 54	Stiftschraube M 8 x 20	4	 270
50	025 64	Rillenkugellager 6203, 17 x 40 x 12	2	
51	269 90	Sicherungsring 17 a x 1,5	1	
52	610 39	Distanzrohr	1	⊙
53	534 18	Profilwelle	1	
54	534 19	Schaltradbblock, Z = 14/29	1	!; ⊙ ⊙
54 a	610 40	Schaltrastblock, Z = 17/29	1	!; ⊙
55	534 38	Vorgelegezahnrad, Z = 29	1	⊙
56	010 86	Einstellscheibe 17 x 25 x 0,2	x	
56 b	010 87	Einstellscheibe 17 x 25 x 0,4	x	
56 c	093 43	Einstellscheibe 17 x 25 x 0,8	x	
56 d	010 88	Einstellscheibe 17 x 25 x 1,0	x	
57	269 90	Sicherungsring 17 a x 1,5	1	
58	065 64	Rillenkugellager 6203, 17 x 40 x 12	1	
60	025 63	Rillenkugellager 6202, 15 x 35 x 11	1	
61	541 31	Antriebsritzelwelle, Z = 12	1	
62	025 64	Rillenkugellager 6203, 17 x 40 x 12	1	
63	013 79	Sicherungsring 40 i x 1,5	1	
64	019 33	Wellendichtring 17 x 40 x 7	1	

X = nach Bedarf

⊙ = Ausf. 1 Gang

⊙ = Ausf. 2 Gang

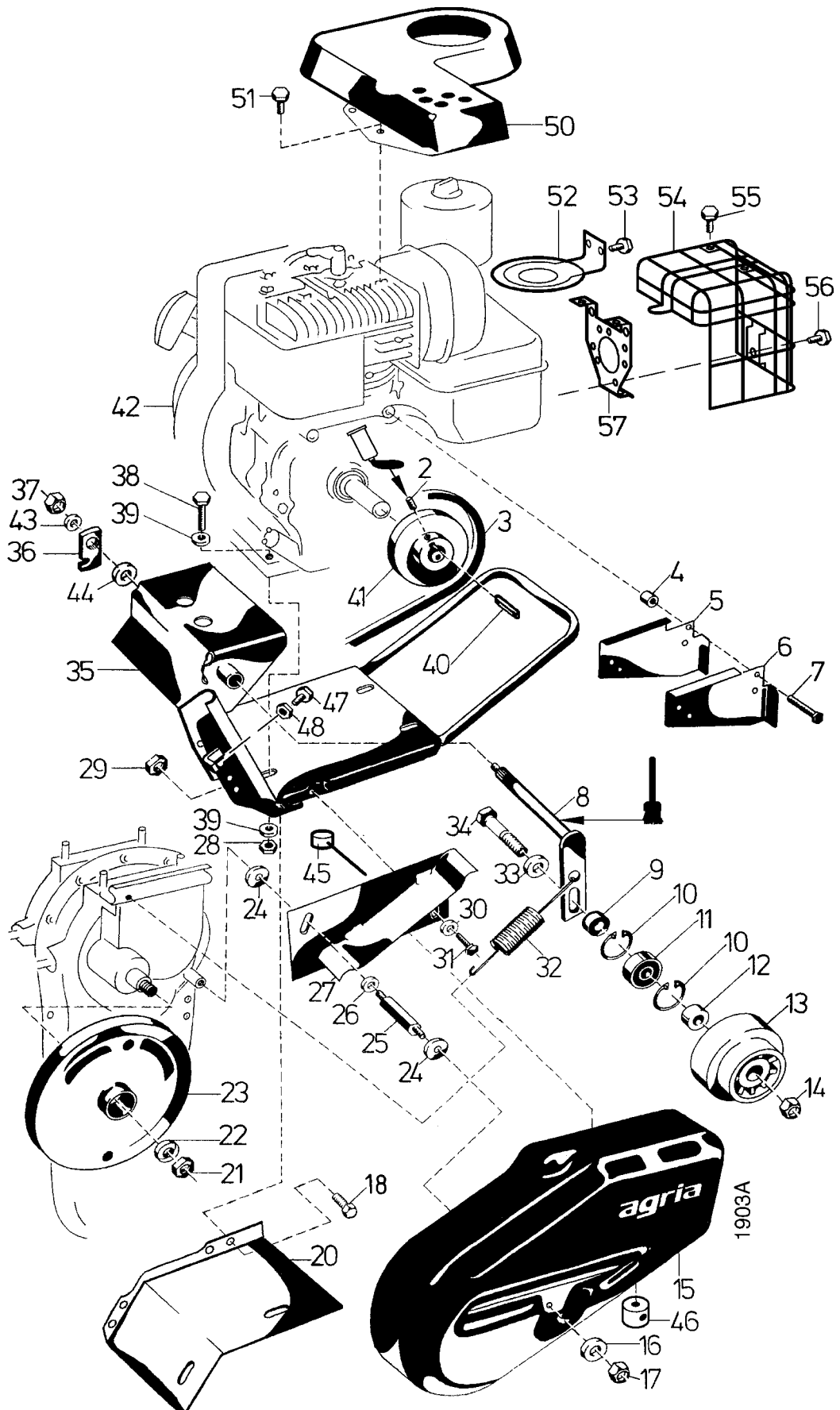
⊙ = Ausf. 2 + R Gang

 242 = mit Loctite 242 einkleben 270 = mit Loctite 270 einkleben = Fläche vor dem Montieren mit Fett einstreichen

Tafel 1278 Motorträger, Keilriemen-Kupplung

für B&S 130 202, 132 232, 135 202



Blatt 1 von 2




Tafel 1278 Motorträger, Keilriemen-Kupplung

für B&S 130 202, 132 232, 135 202

Blatt 2 von 2

Pos.	Teil-Nr.	Benennung	Stück	Bemerkungen
2	455 81	Gewindestift M 8 x 10	2	 242
3	481 80	Keilriemen 13 x 841 Li	1	
4	536 75	Distanzring 7 x 14 x 10	2	
5	536 73	Halter für Abdeckung innen	1	für B&S; entfällt bei Generatoreinbau; < 01010788
6	536 74	Halter für Abdeckung außen	1	für B&S; entfällt bei Generatoreinbau; < 01010788
7	181 34	Sechskantschraube 1/4"-20 UNC x 38	2	!; für B&S; < 01010788
7a	680 29	Sechskantschraube 1/4"-20 UNC x 44	2	!; für B&S; < 01010788
7c	494 06	Zahnscheibe A 6	2	für B&S; < 01010788
8	536 76	Spannhebel	1	
9	285 77	Distanzring 11 x 20 x 7	1	
10	013 71	Sicherungsring 30 i x 1,2	2	
11	187 93	Rillenkugellager 6200 2RS, 10 x 30 x 9	1	
12	285 77	Distanzring 11 x 20 x 7	1	
13	489 72	Spannrolle	1	
14	281 10	Sicherungsmutter M 10	1	
15	531 66	Riemenschutz	1	
16	537 08	Doppelzahnscheibe 8,2 x 22,3 x 1,0	1	
17	536 84	Sterngriffmutter M 8	1	< 01009435
17a	006 65	Sicherungsmutter M 8	1	> 01009436
18	000 41	Sechskantschraube M 8 x 60	4	
20	555 54	Schutzdach	2	
21	281 10	Sicherungsmutter M 10	1	 30 Nm
22	007 84	Scheibe 10,5 x 21 x 2	1	
23	534 28	Keilriemenscheibe, 32 mm breit) ²	1	
23a	611 90	Keilriemenscheibe, 42 mm breit) ²	1	Ausf. B&S für Generator; < 01010788
24	514 08	Scheibe 8,3 x 22 x 3	1	
25	536 36	Gewindebolzen M 8	1	
26	773 08	Sperrkantscheibe SKM 8	2	
27	536 45	Riemenführung	1	
28	281 08	Sicherungsmutter M 8	4	
29	281 08	Sicherungsmutter M 8	2	
30	773 08	Sperrkantscheibe SKM 8	2	
31	001 02	Sechskantschraube M 8 x 16	1	
32	536 29	Zugfeder	1	
33	514 10	Scheibe 10,4 x 28 x 3	1	
34	000 55	Sechskantschraube M 10 x 55	1	!
34a	000 39	Sechskantschraube M 10 x 45	1	!
35	555 50	Motorträger	1	Ausf. B&S; < 01010788
36	536 79	Spannhebel	1	
37	281 06	Sicherungsmutter M 6	1	
38	000 68	Sechskantschraube M 8 x 50	3	
38a	000 66	Sechskantschraube M 8 x 45	1	
39	514 08	Scheibe 8,3 x 22 x 3	4	
40	481 73	Paßfeder 3/16" x 3/16" x 44	1	
41	534 39	Keilriemenscheibe	1	
42	622 02	4-Takt-Motor, Briggs & Stratton 130202-3170	1	EDT 762 18 + 760 75
42a	695 09	4-Takt-Motor, Briggs & Stratton 135 202	1	EDT 762 18 + 760 75
42b	532 94	Auspuffdeflektor	1	
42c	491 63	Sechskantzollschraube No. 8-32 NC x 10	2	
43	007 84	Scheibe 10,5 x 21 x 2	1	
43a	091 52	Einstellscheibe 10 x 16 x 1	x	
44	514 08	Scheibe 8,3 x 22 x 3	1	
45	536 83	Seil für Riemenschutz, 1,5/130	1	
46	024 24	Bowdenschraubnippel 5,5 x 6 x 1,8	1	
47	001 12	Sechskantschraube M 6 x 16	1	
48	005 93	Sechskantmutter M 6	1	
50	536 93	Berührungsschutz	1	für B&S 130202 - 1787
52	543 10	Stütze für Berührungsschutz	1	für B&S 130202 - 1787
53	271 65	Linsenblechschraube 3,9 x 9,5	2	für B&S 130202 - 1787
53a	011 88	Federscheibe B 4	2	für B&S 130202 - 1787
54	622 38	Berührungsschutz	1	für B&S 130202 - 3170, 132232, 135232, 135202; < 01010788, inkl. 55 - 57

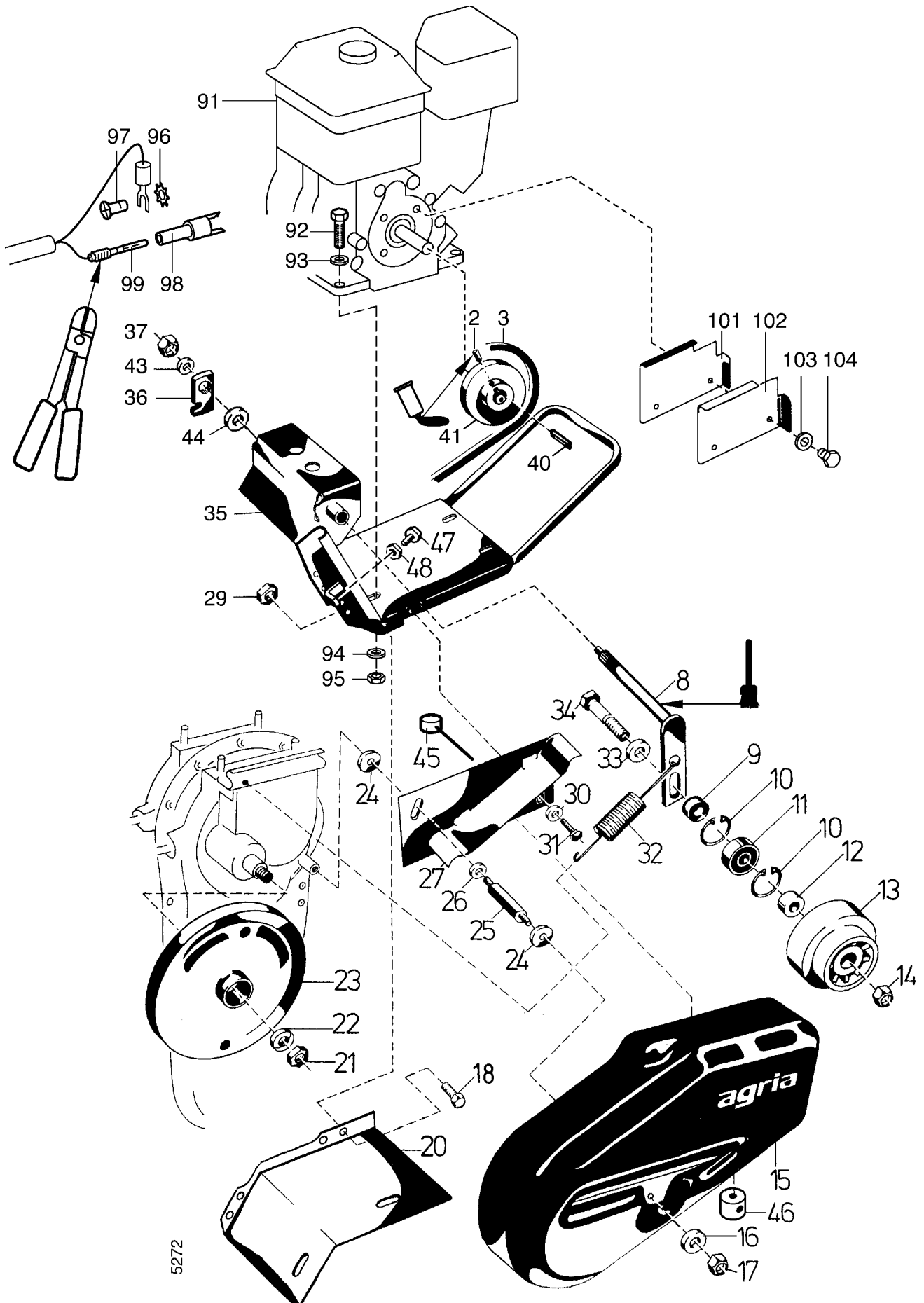
² Hinweis: Bei eingebauter Keilriemenscheibe - Teil-Nr. 61190 (42 mm breit) - muß die Spannrolle - Teil-Nr. 48972 (Pos. 13) - um 180° gedreht eingebaut werden. Siehe Ausführung mit Generator - Tafel 1805.

 ... = Anzugswerte der Befestigungsschrauben

Tafel 2703 Motorträger, Keilriemen-Kupplung

für Honda GX160, B&S Power Built



Blatt 1 von 2



Tafel 2703 Motorträger, Keilriemen-Kupplung

für Honda GX160, B&S Power Built

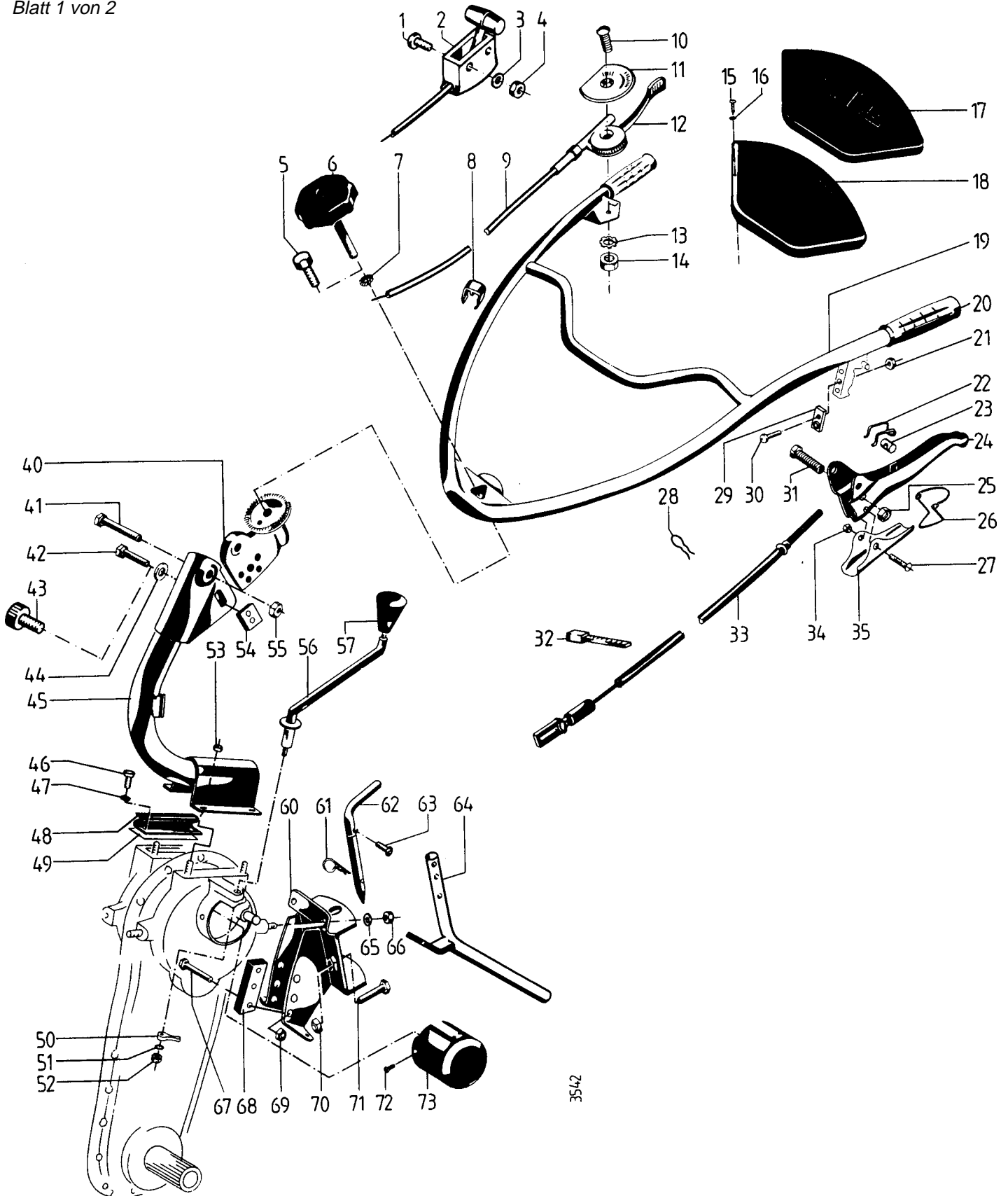
Blatt 2 von 2

Pos.	Teil-Nr.	Benennung	Stück	Bemerkungen
2	455 81	Gewindestift M 8 x 10	2	 242
3	481 80	Keilriemen 13 x 841 Li	1	
8	536 76	Spannhebel	1	
9	285 77	Distanzring 11 x 20 x 7	1	
10	013 71	Sicherungsring 30 i x 1,2	2	
11	187 93	Rillenkugellager 6200 2RS, 10 x 30 x 9	1	
12	285 77	Distanzring 11 x 20 x 7	1	
13	489 72	Spannrolle	1	
14	281 10	Sicherungsmutter M 10	1	
15	531 66	Riemenschutz	1	
16	537 08	Doppelzahnscheibe 8,2 x 22,3 x 1,0	1	
17	006 65	Sicherungsmutter M 8	1	
18	000 41	Sechskantschraube M 8 x 60	2	
20	555 54	Schutzdach	2	
21	281 10	Sicherungsmutter M 10	1	 30 Nm
22	007 84	Scheibe 10,5 x 21 x 2	1	
23	534 28	Keilriemenscheibe, 32 mm breit	1	
24	514 08	Scheibe 8,3 x 22 x 3	1	
25	536 36	Gewindebolzen M 8	1	
26	773 08	Sperrkantscheibe SKM 8	2	
27	536 45	Riemenführung	1	
29	281 08	Sicherungsmutter M 8	2	
30	773 08	Sperrkantscheibe SKM 8	2	
31	001 02	Sechskantschraube M 8 x 16	1	
32	536 29	Zugfeder	1	
33	514 10	Scheibe 10,4 x 28 x 3	1	
34	000 55	Sechskantschraube M 10 x 55	1	
35	761 37	Motorträger	1	
36	536 79	Spannhebel	1	
37	281 06	Sicherungsmutter M 6	1	
40	481 73	Paßfeder 3/16" x 3/16" x 44	1	
41	534 39	Keilriemenscheibe	1	
43	007 84	Scheibe 10,5 x 21 x 2	1	
43a	091 52	Einstellscheibe 10 x 16 x 1	x	
44	514 08	Scheibe 8,3 x 22 x 3	1	
45	536 83	Seil für Riemenschutz, 1,5/130	1	
46	024 24	Bowdenschraubnippel 5,5 x 6 x 1,8	1	
47	001 12	Sechskantschraube M 6 x 16	1	
48	005 93	Sechskantmutter M 6	1	
91	762 00	4-Takt-Motor, Honda GX160	1	!
91 a	762 18	4-Takt-Motor, Briggs & Stratton Power Built 190	1	!
92	000 06	Sechskantschraube M 8 x 40	4	
93	514 08	Scheibe 8,3 x 22 x 3	4	
94	007 82	Scheibe 8,4 x 17 x 1,6	4	
95	281 08	Sicherungsmutter M 8	4	
96	494 05	Zahnscheibe	1	für B&S Power Built 190
97	268 77	Linsenblechschrabe BZ 4,8 x 13	1	für B&S Power Built 190
98	774 52	Stiftgehäuse	1	für B&S Power Built 190
99	774 51	Stiftkontakt	1	für B&S Power Built 190
101	761 39	Halter für Abdeckung innen	1	
102	761 40	Halter für Abdeckung außen	1	
103	773 08	Sperrkantscheibe SKM 8	2	
104	233 55	Sechskantschraube 5/16"-24 UNFx32	2	

 ... = Anzugswerte der Befestigungsschrauben

Tafel 1674 Unterholm, Lenker

Blatt 1 von 2



3542

Pos.	Teil-Nr.	Benennung	Stück	Bemerkung
1	003 33	Linsenschraube M 5 x 50	2	!; Ⓢ, B&S
2	695 10	Gasregulierhebel kpl. mit Drahtzug	1	!; Ⓢ, B&S
3	011 89	Federscheibe B 5	2	!; Ⓢ, B&S
4	281 05	Sicherungsmutter M 5	2	!;

Tafel 1674 Unterholm, Lenker

Blatt 2 von 2

Pos.	Teil-Nr.	Benennung	Stück	Bemerkung
5	000 26	Sechskantschraube M 12 x 70	1	②
6	536 22	Griffschraube M 12 x 70	1	③
7	195 12	Schraubensicherung VS 12	1	für 6
7 a	195 12	Schraubensicherung VS 12	5	für 5
8	196 15	Seilzughalter, 25	1	
9	536 98	Drahtzug für Gas, 1,5/1380/90	1	Ausf. B&S; < 01010788
9 a	763 72	Drahtzug für Gas, 1,5/1400	1	Ausf. Honda; > 01010789
10	003 93	Linsensenkschraube M 6 x 25	1	
11	535 82	Schildtragscheibe	1	Ausf. B&S; < 01010788
12	540 66	Regulierhebel kpl.	1	
12 a	482 96	Abstützhülse	1	Einzelteil von 12
12 b	761 86	Abstützhülse	1	Ausf. Honda; > 01010789
12 c	304 36	Zahnstange 50 mm	1	Einzelteil von 12
12 e	304 30	Zahnhebel	1	Einzelteil von 12
12 d	304 37	Zahnstange 30 mm	1	Ausf. Honda; > 01010789
13	494 06	Zahnscheibe A 6	1	
14	005 93	Sechskantmutter M 6	1	
15	268 77	Linsenblechschraube 4,8 x 13	3	Einzelteil von 19
16	199 68	Scheibe 6,2 x 14 x 0,5	3	Einzelteil von 19
17	536 92	Werkzeugkasten-Deckel	1	Einzelteil von 19
18	536 91	Werkzeugkasten-Unterteil	1	Einzelteil von 19
19	518 13	Lenker mit Werkzeugkasten	1	inkl. 15 - 18
20	128 25	Handgriff	2	
21	291 33	Vierkantmutter M 6	1	bei Kupplungszug 691 53 ers. durch 28
22	151 67	Formfeder	1	
23	134 25	Zylinderbolzen	1	
24	134 27	Handhebel	1	< 01009435
24 a	737 92	Handhebel	1	> 01009436
25	281 08	Sicherungsmutter M 8	1	
26	144 18	Formfeder	1	
27	003 28	Linsenschraube M 4 x 35	1	
28	690 75	Formfeder, Bowdenzug	1	!; > 01009436
29	592 18	Halter für Seilhülle	1	bei Kupplungszug 691 53 ED 28
30	003 19	Linsenschraube M 6 x 16	1	bei Kupplungszug 691 53 ED 28
31	001 51	Sechskantschraube M 8 x 30	1	
32	555 41	Kabelbinder	3	
33	691 53	Bowdenzug für Kupplung, 2/800/190	1	hierzu 28 erforderlich
34	281 04	Sicherungsmutter M 4	1	
35	573 42	Sperrklinke, L = 88,5	1	
40	518 08	Holmgelenkteil	1	
41	000 07	Sechskantschraube M 10 x 65	1	
42	001 16	Sechskantschraube M 10 x 35	1	
43	723 19	Griffschraube M 10 x 30	1	wahlweise
44	514 10	Scheibe 10,4 x 28 x 3	1	
45	535 83	Unterholm	1	
46	001 08	Sechskantschraube M 6 x 12	2	
47	494 06	Zahnscheibe A 6	2	
48	536 49	Deckel	1	
49	536 48	Dichtung	1	
50	534 34	Schalthebel	1	
51	001 90	Federscheibe B6	1	
51 a	195 12	Schraubensicherung VS 12	1	
52	281 06	Sicherungsmutter M 6	1	
53	281 08	Sicherungsmutter M 8	4	
54	536 19	Sonder-Vierkantmutter M 10	1	
55	281 10	Sicherungsmutter M 10	1	
56	534 33	Gangschalthebel	1	
57	146 50	Griff	1	
60	555 52	Anhängemaul	1	
61	207 90	Federstecker 4 x 64	2	
62	534 40	Stecker \varnothing 16	1	
63	016 82	Halbrundkerbnagel 5 x 10	1	
64	695 32	Sporn	1	
65	514 08	Scheibe 8,3 x 22 x 3	2	
66	281 08	Sicherungsmutter M 8	2	
67	000 68	Sechskantschraube M 8 x 50	2	
67 a	00041	Sechskantschraube M 8 x 60	1	
68	531 63	Distanzstück	4	
69	281 08	Sicherungsmutter M 8	5	
70	005 97	Sechskantmutter M 10	2	
71	393 59	Sechskantschraube M 10 x 60	2	
72	268 77	Linsenblechschraube 4,8 x 13	2	
73	532 68	Schutztopf	1	

② = Ausführung 2 Gang

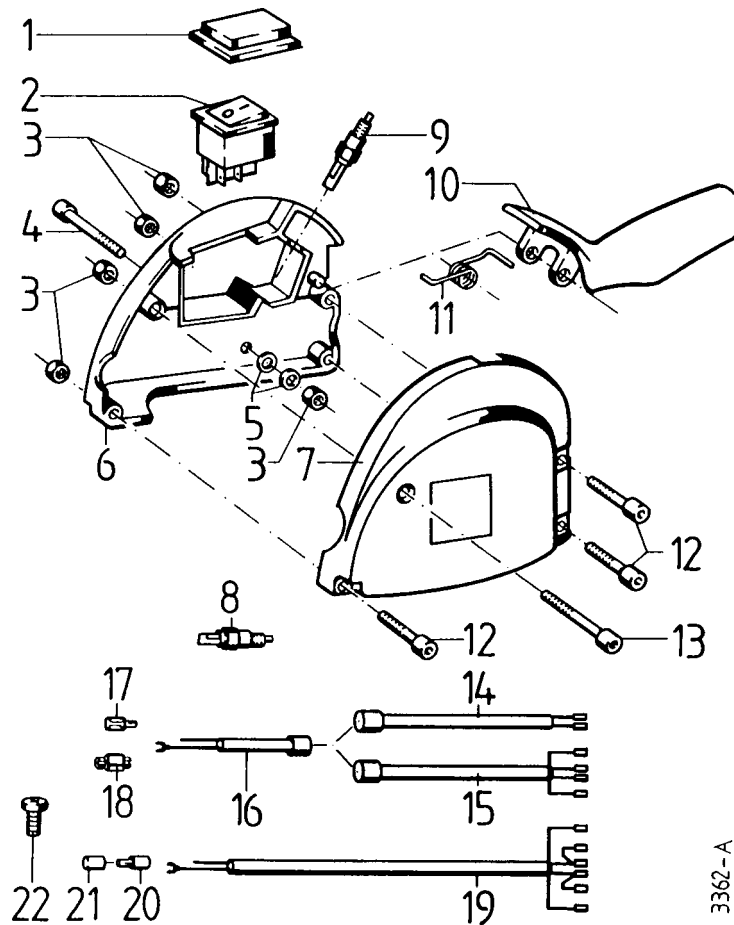
③ = Ausführung 2 + R Gang

Tafel 2264_01

Sicherheits-Schalter, Elektro-Schaltplan

> 01009748

Blatt 1 von 1



3362-A

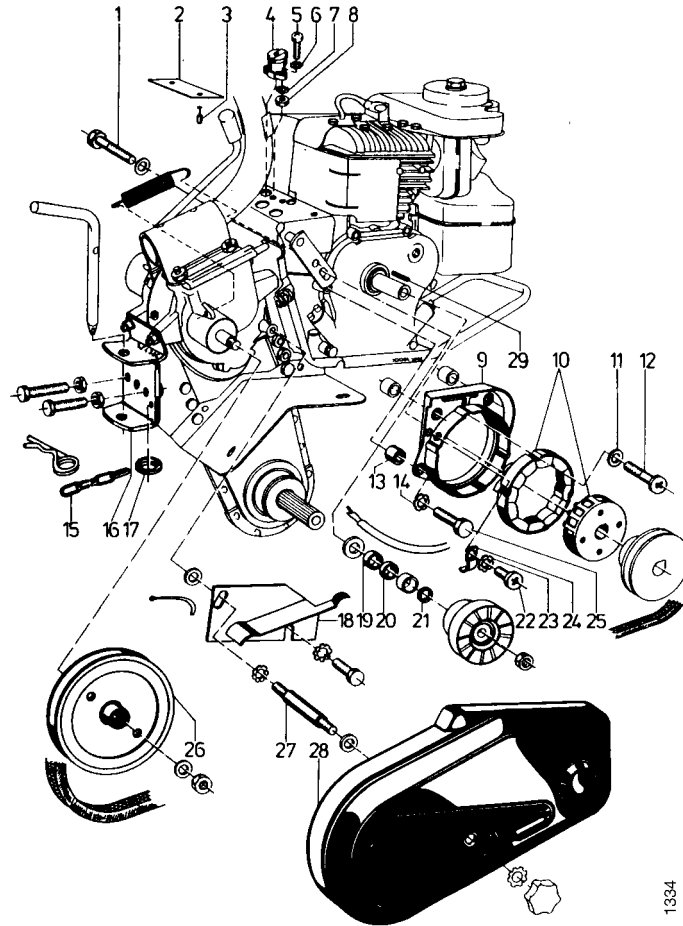
Pos.	Teil-Nr.	Benennung	Stück	Bemerkung
1	737 09	Kappe für Wippschalter	1	Ausf. Honda; > 01010789
2	737 08	Wippschalter	1	Ausf. Honda; > 01010789
3	281 05	Sicherungsmutter M 5	5	
4	731 71	Innensechskantschraube M 5 x 45	1	
5	007 79	Scheibe 5,3 x 10 x 1	2	
6	737 02	Schaltergehäuse rechts, Ø 22, ohne Ausspar. für Pos. 2	1	Ausf. B&S; < 01010788
6 a	737 04	Schaltergehäuse rechts, Ø22, mit Ausspar. für Pos. 2	1	Ausf. Honda; > 01010789
7	737 01	Schaltergehäuse links, Ø22, ohne Ausspar. für Pos. 2	1	Ausf. B&S; < 01010788
7 a	737 03	Schaltergehäuse links, Ø25, mit Ausspar. für Pos. 2	1	Ausf. Honda; > 01010789
8	732 63	Schalter, Schließer, 2pol. für Kupplungshebel	1	
9	732 63	Schalter, Schließer, 2pol.	1	
10	737 00	Schalthebel	1	
11	737 07	Schenkelfeder	1	
12	731 56	Innensechskantschraube M 5 x 30	3	
13	731 71	Innensechskantschraube M 5 x 45	1	
14		entfällt		
15	737 11	Kabel, 1350 mm	1	Ausf. B&S; < 01010788
16	737 10	Kabel, 300 mm	1	Ausf. B&S; < 01010788
17	227 45	Flachsteckhülse 4,8 x 0,5	1	!
18	553 00	Abzweig-Kabel 1,5	1	Ausf. B&S; < 01010788
19	737 14	Kabel, 1500 mm	1	Ausf. Honda; > 01010789
20	484 87	Rundstecker Ø 4	1	!
21	484 86	Rundsteckhülse Ø 4	1	!
22	492 15	Linsenzollschraube No. 10-32NF x16	1	Ausf. B&S; < 01010788

Tafel 1805 Generator 12 V - 80 W Nur Ausf. B&S

Blatt 1 von 1

Art.0179011 Generator-Nachrüstset, kpl. - < 01006567

Art.0179021 Generator-Nachrüstset, kpl. - > 01006568 < 01010788

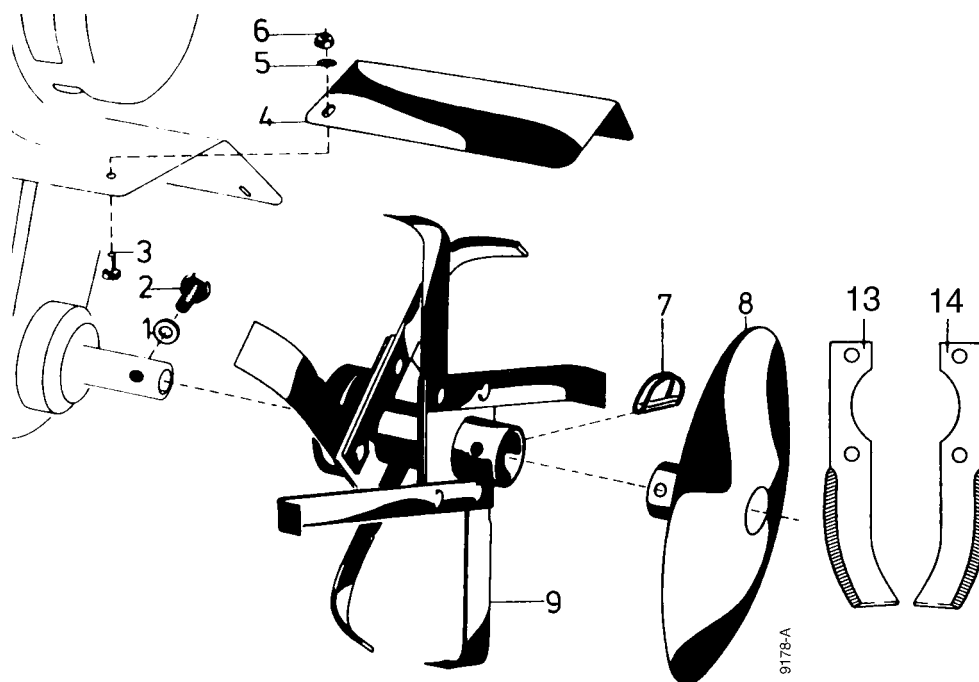


Pos.	Teil-Nr.	Benennung	Stück	Bemerkungen
1	000 55	Sechskantschraube M 10 x 55	1	
3	560 59	Blindniete A14 x 6	2	
4	263 22	Steckdose 3polig	1	!; < ?
4 a	635 54	Steckdose 3polig, DIN 9680-A	1	!; > ?
5	003 18	Linsenschraube M 4 x 16	2	
6	494 04	Zahnscheibe A 4	1	
7	494 04	Zahnscheibe A 4	1	
8	005 91	Sechskantmutter M 4	2	
9	611 89	Generatortrageplatte	1	
10	611 88	Drehstromgenerator 12 V - 80 W	1	
10 a	134 48	Endhülse 1,0	3	für Anschluß an Steckdose 4
10 b	226 99	Flachsteckhülse 6,3 x 0,8	2	für Anschluß an Steckdose 4a
10 c	227 02	Flachsteckhülse 4,8 x 0,8	1	für Anschluß an Steckdose 4a
11	011 89	Federscheibe B 5	4	
12	003 22	Linsenschraube M 5 x 25	4	
13	536 75	Distanzring 7 x 14 x 10	1	
14	494 04	Zahnscheibe A 4	4	
15	954 412	Rundstahlkette, G2 x 12	M	ca. 0,125 m
16	555 52	Anhängemaul	1	
17	481 89	Springring 26/1,8	1	
18	536 45	Riemenführung	1	
19	285 77	Distanzring 11 x 20 x 7	1	
20	285 77	Distanzring 11 x 20 x 7	1	
21	007 84	Scheibe 10,5 x 21 x 2	1	
22	003 38	Linsenschraube M 4 x 10	1	
23	494 04	Zahnscheibe A 4	1	
24	232 51	Rohrschelle 8 x 10 x 1	1	
25	181 34	Sechskantschraube 1/4" - 20 UNC x 38	1	!
25 a	680 29	Sechskantschraube 1/4" - 20 UNC x 44	1	!
26	611 90	Keilriemenscheibe	1	
27	536 36	Gewindebolzen M 8	1	
28	531 66	Riemenschutz	1	
29	481 73	Paßfeder A 3/16" x 3/16" x44	1	

Tafel 2423**Hackwerkzeuge, Schutzdächer**

für Ausführung: Zylinder-Hackwelle

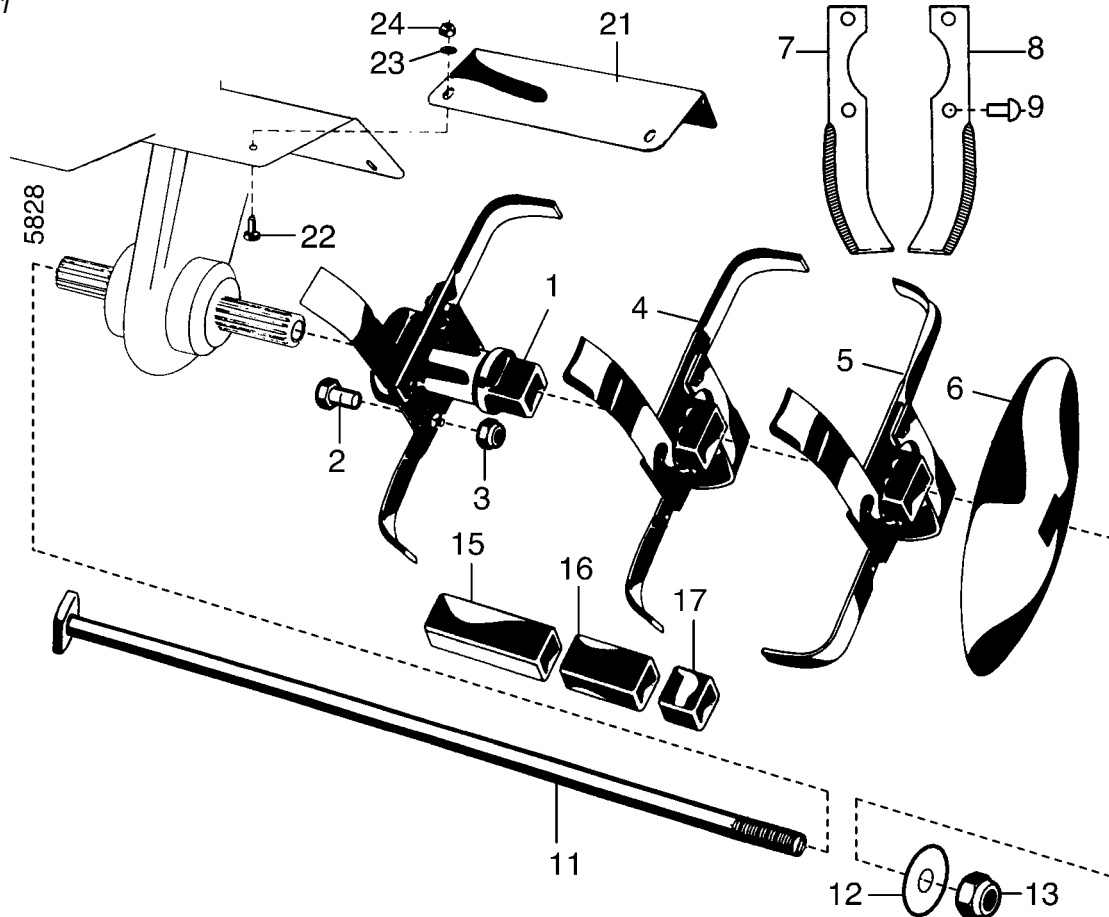
Blatt 1 von 1



Pos.	Teil-Nr.	Benennung	Stück	Bemerkung
1	494 10	Zahnscheibe A 10	2	
2	000 39	Sechskantschraube M 10 x 45	2	
3	165 21	Flachrundschraube M 8 x 20	4	
4	0110 011	Paar Schutzdach, Arbeitsbreite 45 cm	1	inkl. 3, 4a, 5 und 6
4 a	536 27	Schutzdach, Arbeitsbreite 45 cm	2	
4 b	0111 011	Paar Schutzdach, Arbeitsbreite 70 cm	1	inkl. 3, 5 und 6
5	537 08	Doppelzahnscheibe 8,2 x 22,3 x 1,0	2	
6	005 95	Sechskantmutter M 8	4	
7	177 02	Klappstecker 10 x 37	2 - 4	
8	1410 011	Paar Schutzscheiben	1	inkl. 7
9	1407 011	Paar Grundhackwerkzeuge	1	inkl. 1 und 2
9 a	1408 011	Paar Aufsteck-Hackwerkzeuge	1	inkl. 7
9 b	017 14	Halbrundniete 8 x 18	8	pro Paar Hackwerkzeug
13	210 98	Hackmesser links	4	pro Paar Hackwerkzeug
14	210 99	Hackmesser rechts	4	pro Paar Hackwerkzeug

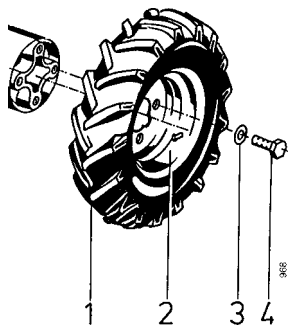
Tafel 95601 Hackwerkzeuge, Schutzdächer für Ausführung: Profil-Hackwelle mit Hohlbohrung

Blatt 1 von 1



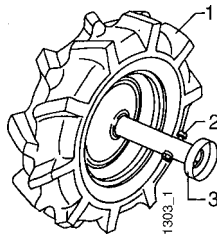
Pos.	Teile-Nr.	Stück	Bezeichnung	Abmessung	Norm	Bemerkung
1	0103 011	1	Grundhackwerkzeug, Paar	L 24 cm		incl. 2, 3, 7, 8
2	00109	8	Sechskantschraube	M 8x 20	DIN 933	
3	281 08	8	Sicherungsmutter	M 8	DIN 980	
4	0104 011	X	Aufsteckhackwerkzeug, Paar	L 18 cm		incl. 4a, 7, 8, 9
4a	233 53	2	Messerflansch			Einzelteil von 4 ohne 7,8,9
5	0104 011	X	Endhackwerkzeug, Paar	L 10 cm		incl. 5a, 7, 8, 9
5a	233 53	2	Messerflansch			Einzelteil von 5 ohne 7,8,9
6	6006 011	1	Schutzscheibe, Paar			
7	210 98	X	Hackmesser li.			
8	210 99	X	Hackmesser re.			
9	017 14	X	Halbrundniete	8x18	DIN 660	4x pro Paar 4, 5
11	6008 011	X	Spannanker	M14x1,5x 350		incl. 13
11a	6008 031	X	Spannanker	M14x1,5x 480		incl. 13
11b	6008 051	X	Spannanker	M14x1,5x 585		incl. 13
11c	6008 071	X	Spannanker	M14x1,5x 725		incl. 13
11d	6008 911	X	Spannanker	M14x1,5x 885		incl. 13
11e	6008 111	X	Spannanker	M14x1,5x 965		incl. 13
12	-	-	-			
13	127 99	1	Sicherungsmutter	M14x1,5	DIN 980	
15	6007 051	X	Distanzhülse, Paar	90 mm		
16	6007 031	X	Distanzhülse, Paar	60 mm		
17	6007 011	X	Distanzhülse, Paar	20 mm		
21	0110 011	X	Anbau-Schutzdach, Paar	45 cm		incl. 22, 22a, 23, 24
21a	536 27	2	Anbau-Schutzdach, Stück	45 cm		
21b	0111 011	X	Anbau-Schutzdach, Paar	65 cm		incl. 22-24
22	165 21	4	Flachrundschrabe	M 8x20	DIN 603	
23	537 08	4	Doppelzahnscheibe	8,2x22x1		
24	005 95	4	Sechskantmutter	M 8	DIN 934	

Tafel 2222 Triebräder



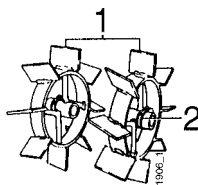
Pos.	Teil-Nr.	Benennung	Stück	Bemerkung
	2490 041	Paar Triebräder 4.00-8 (2 PR)		inkl. 1a,1h.; 2
	5490 011	Paar Triebräder 4.00-8 (2 PR) Bibagrip		inkl. 1, 1h; 2
	0190 111	Paar Triebräder 5.0-10 (2 PR)		inkl. 1c, 1k; 2a
	0190 113	Paar Triebräder 5.0-10 (2PR) Bibagrip		inkl. 1e, 1k; 2a
	3490 111	Paar Triebräder 5.00-12 (4 PR) (Speichenrad) Grobstollen		inkl. 1f, 1l; 2b
	3490 151	Paar Triebräder 5.00-12 (4 PR) Grobstollen		inkl. 1f, 1l; 2c
	3291 051	Paar Triebräder 6-12 (2 PR)		inkl. 1g, 1m; 2c
1	633 78	Reifen 4.00-8,Bibagrip (2 PR)	2	
1a	024 36	Reifen 4.00-8 (2 PR)	2	
1b	288 32	Reifen 4.00-8 (6 PR)	2	
1c	536 16	Reifen 5.0-10 (2 PR)	2	
1d	618 87	Reifen 5.0-10 (4 PR)	2	
1e	767 13	Reifen 5.0-10, Bibagrip (2PR)	2	
1f	591 62	Reifen 5.0-12 (4 PR)	2	
1g	158 38	Reifen 6.0-12 (2 PR)	2	
1h	024 51	Schlauch 4.00-8	2	gerades Ventil
1j	151 02	Schlauch 4.00-8	2	Winkelventil
1k	536 17	Schlauch 5.0-10	2	
1l	591 52	Schlauch 5.00-12	2	
1m	133 91	Schlauch 6.00-12	2	
2	054 69	Scheibenrad 2,50 A x 8	2	für Reifen 4.00-8
2a	536 14	Scheibenrad 3,50 B x 10	2	für Reifen 5.0-10
2b	512 83	Speichenrad 5J x 12	2	für Reifen 5.00-12
2c	724 72	Scheibenrad 5J x 12	2	für Reifen 6-12
3	269 95	Federring C 12,5	8	
4	288 21	Sechskantschraube M 12 x 1,5 x 30	8	100 Nm

Tafel 2351 Triebrad / Grobstollen 0190 511



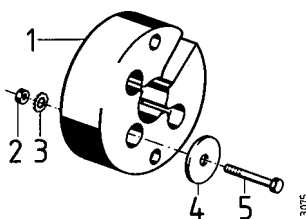
Pos.	Teil-Nr.	Benennung	Stück	Bemerkung
1	0190 511	Paar Triebräder 4.00-8, Grobstollen		inkl. 1a- 3
1a	690 49	Reifen 4.00-8, 4 PR	2	Grobstollen
1b	024 51	Schlauch 4.00-8	2	gerades Ventil
2	000 39	Sechskantschraube M 10 x 45	2	
2a	494 10	Zahnscheibe A 10	2	
3	690 47	Scheibenrad 5.50 A x 8	2	für Reifen 4.00-8

Tafel 2352 Greiferrad 0120 011

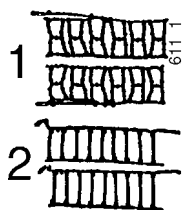


Pos.	Teil-Nr.	Benennung	Stück	Bemerkung
1	0120 011	Paar Greiferräder	1	inkl. 2
2	177 02	Klappstecker	2	

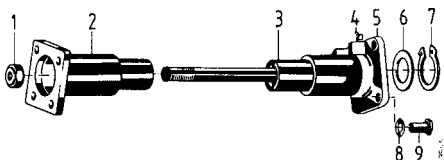
Tafel 2501 Radgewicht 0421 011



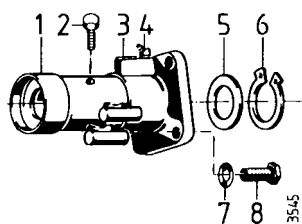
Pos.	Teil-Nr.	Benennung	Stück	Bemerkung
1	0421 011	Paar Radgewicht	1	inkl. 2 - 5
2	005 97	Sechskantmutter M 10	4	
3	537 10	Doppelzahnscheibe 10	8	
4	572 87	Scheibe 12,4 x 60 x 5 (nach Bedarf)	2	!
5	000 78	Sechskantschraube M 10 x 120	4	
5a	000 65	Sechskantschraube M 10 x 90	4	

Tafel 2358 Schneeketten

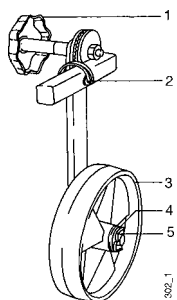
Pos.	Teil-Nr.	Benennung	Stück	Bemerkung
1	0490 981	Paar Schneeketten für 13x5.00-6		
1a	2490 991	Paar Schneeketten für 4.00-8		
1b	2491 981	Paar Schneeketten für 5.0-10 und 4.00-12		
1c	3790 911	Paar Schneeketten für 6.50/80-12		
2	0490 971	Paar Schneeketten für 13x5.00-6 und 3.50-6		

Tafel 2359 Radnaben für Profilwelle

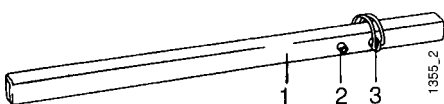
Pos.	Teil-Nr.	Benennung	Stück	Bemerkung
	0119 011	Paar Ausgleichsnaben für Profilwelle		inkl. 1 - 9
1	127 99	Sicherungsmutter M 14 x 1,5	1	
2	536 85	Ausgleichsnabe links	1	
3	536 86	Ausgleichsnabe rechts	1	
4	263 92	Schmiernippel SFG 6 x 1/45°	2	
5	536 33	Radflansch	2	
6	281 52	Einstellscheibe 45 x 54,5 x 1	2	
7	013 52	Sicherungsring 45 a x 2,5	2	
8	269 95	Federring C 12,5	8	
9	288 21	Sechskantschraube M 12 x 1,5 x 30	8	

Tafel 2360 Radnaben für Zylinderwelle

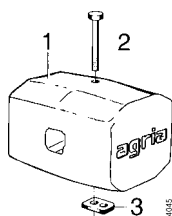
Pos.	Teil-Nr.	Benennung	Stück	Bemerkung
	0419 011	Paar Ausgleichsnaben für Zylinderwelle		
1	622 35	Ausgleichsnabe	1	
2	000 07	Sechskantschraube M 10 x 65	2	
3	536 33	Radflansch	2	
4	263 92	Schmiernippel SFG 6 x 1	2	
5	281 51	Einstellscheibe 45 x 54,5 x 1	2	
6	013 52	Sicherungsring A 45 x 2,5	2	
7	269 95	Federring C 12,5	8	
8	288 21	Sechskantschraube M 12 x 1,5 x 30	8	
9	494 10	Zahnscheibe A 10	2	

Tafel 2283 Vorlaufrad

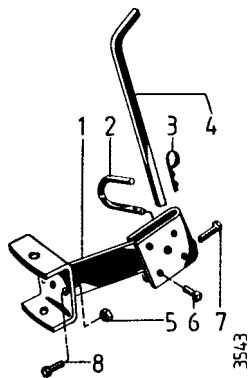
Pos.	Teil-Nr.	Benennung	Stück	Bemerkung
	0189 011	Vorlaufrad		inkl. 1 - 5
1	536 22	Griffschraube M 12 x 70	1	
1a	195 12	Schraubensicherung VS 12	1	
1b	479 96	Distanzrohr 12 x 18 x 25	1	
2	177 02	Klappstecker 10 x 37	1	
3	500 56	Laufwand 200 x 50	1	
4	007 89	Scheibe 21 x 37 x 3	1	
5	014 65	Splint 5 x 40	1	

Tafel 2361 Frontgewichtsträger

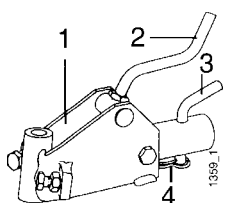
Pos.	Teil-Nr.	Benennung	Stück	Bemerkung
1	0128 011	Frontgewichtsträger		inkl. 1 und 2
2	206 39	Spannhülse 8 x 16	1	
3	177 02	Klappstecker 10 x 37	1	

Tafel 2355 Frontgewicht

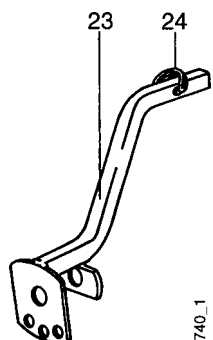
Pos.	Teil-Nr.	Benennung	Stück	Bemerkung
1	0128 111	Frontgewicht	1	inkl. 2 und 3
2	000 24	Sechskantschraube M 10 x 60	1	
3	536 19	Sonder-Vierkantmutter M 10	1	

Tafel 2287 Anhängervorrichtung

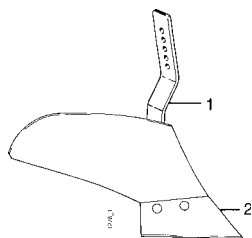
Pos.	Teil-Nr.	Benennung	Stück	Bemerkung
	0140 031	Anhängervorrichtung	1	inkl. 1 - 8
1	518 22	Sporngrindel	1	
2	514 42	Bügelstecker \varnothing 10	1	
3	065 39	Federstecker 2,5 x 42	1	
4	514 49	Sporn	1	
5	005 97	Sechskantmutter m 10	2	
5a	494 10	Zahnscheibe A 10	4	
6	001 27	Sechskantschraube M 10 x 30	1	
7	393 59	Sechskantschraube M 10 x 60	1	
8	001 03	Sechskantschraube M 10 x 25	2	

Tafel 2362 Anhängervorrichtung

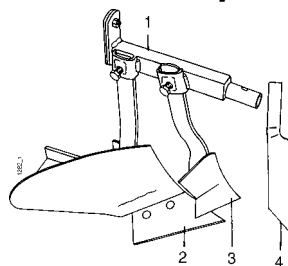
Pos.	Teil-Nr.	Benennung	Stück	Bemerkung
	0140 021	Anhängervorrichtung	1	
1a	144 26	Zylinderbolzen 20 x 42/M14	1	
1b	001 17	Sechskantschraube M12 x 30	2	
1c	00598	Sechskantmutter M12	2	
2	392 67	Stellspindel	1	
3	035 36	Stecker	1	
4	207 90	Federstecker 4 x 64	1	!
4a	065 39	Federstecker 2,5 x 42	1	!

Tafel 2369 Zwischenträger 0140 011 für Schneeschlepper

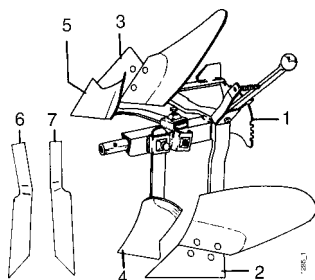
Pos.	Teil-Nr.	Benennung	Stück	Bemerkung
	0140 011	Zwischenträger kpl.	1	inkl. 24
24	177 02	Klappstecker 10 x 37	1	

Tafel 2363 Beetpflug 0141 511

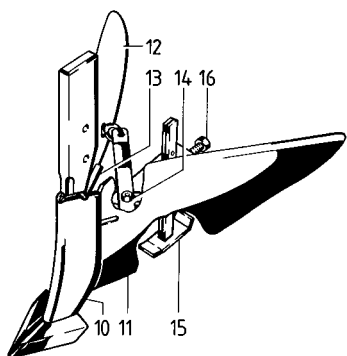
Pos.	Teil-Nr.	Benennung	Stück	Bemerkung
	0141 511	Beetpflug	1	inkl. 2
2	668 35	Pflugschar	1	

Tafel 2364 Beetpflug 3441 021

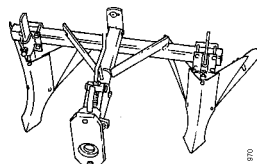
Pos.	Teil-Nr.	Benennung	Stück	Bemerkung
	3441 021	Beetpflug	1	inkl. 2, 3 bzw. 4
2	668 36	Pflugschar, rechts	1	
3	698 37	Vorschäler	1	
4	608 54	Messersech	1	

Tafel 2365 Winkeldrehpflug 0144 021

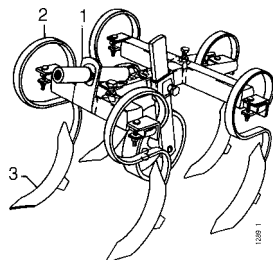
Pos.	Teil-Nr.	Benennung	Stück	Bemerkung
1	0144 021	Winkeldrehpflug	1	inkl. 2,3,4,5 bzw. 6,7
2	108 85	Pflugschar, links	1	
3	108 84	Pflugschar, rechts	1	
4	608 51	Vorschäler, links	1	
5	608 52	Vorschäler, rechts	1	
6	608 53	Messersech, links	1	
7	608 54	Messersech, rechts	1	

Tafel 2284 Häufelkörper 0252 011

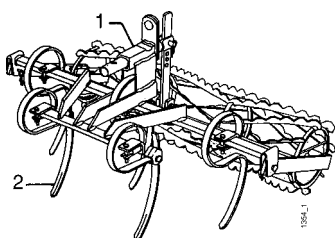
Pos.	Teil-Nr.	Benennung	Stück	Bemerkung
10	0252 011	Häufelkörper kpl.	1	inkl. 11 - 16
11	149 36	Streichblech links	1	
12	149 35	Streichblech rechts	1	
13	149 38	Scharnierstange	1	!
13a	592 30	Sechskantschraube M 8 x 140	1	!
13b	281 08	Sicherungsmutter M 8	1	!
14	007 64	Flachbunschraube M 10 x 25	1	
14a	007 86	Scheibe 15 x 28 x 2,5	1	
14b	494 10	Zahnscheibe A 10	1	
14c	005 97	Sechskantmutter M 10	1	
15	631 59	Kufe	1	
16	001 27	Sechskantschraube M 10 x 30	1	

Tafel 2366 Häufleinrichtung 3452 021

Pos.	Teil-Nr.	Benennung	Stück	Bemerkung
	3452 021	Häufleinrichtung, zweireihig	1	

Tafel 2367 Kultivator 3472 021

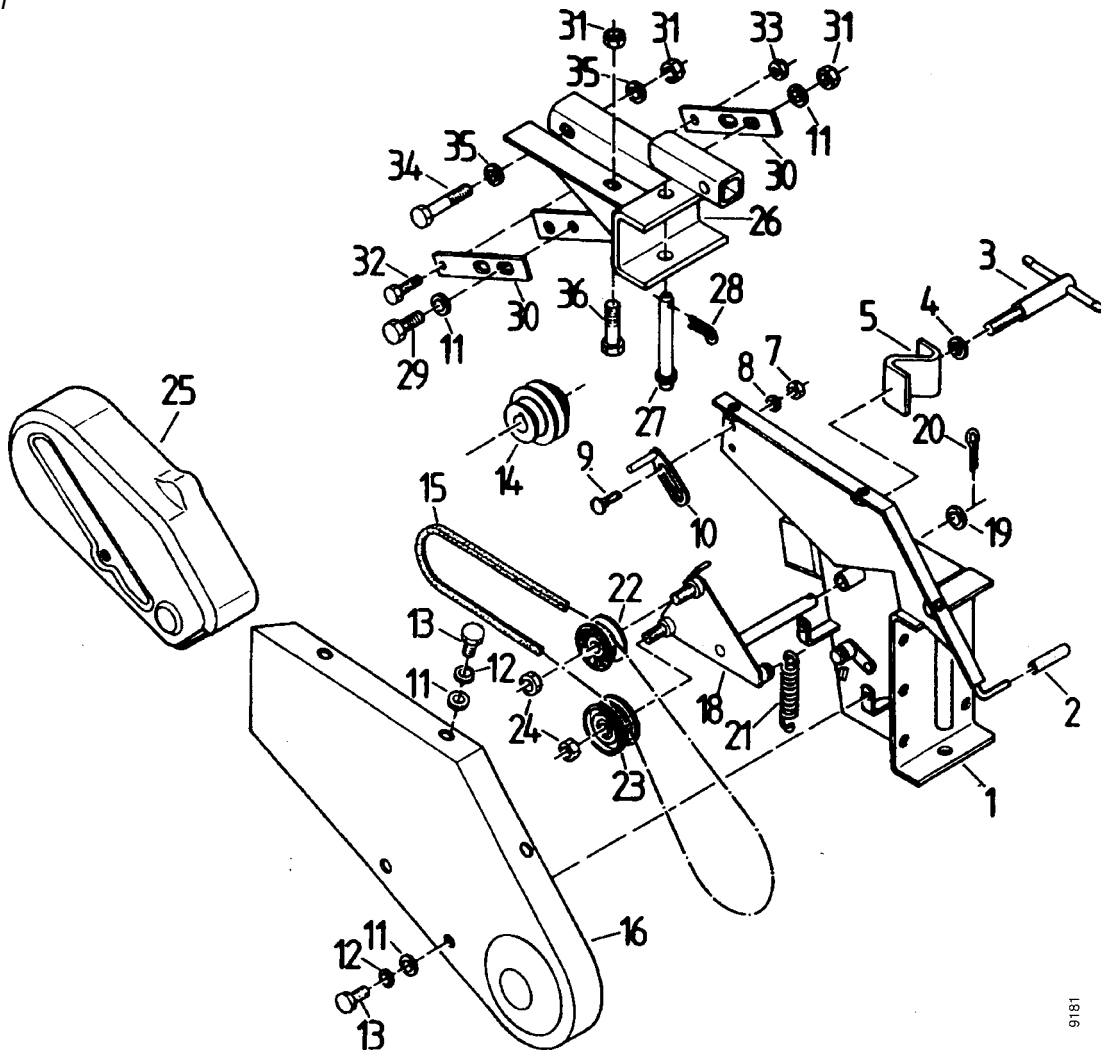
Pos.	Teil-Nr.	Benennung	Stück	Bemerkung
1	3472 021	Kultivator	1	inkl. 2, 3
2	608 70	Federzinke	5	
3	608 09	Spitzschar 45 mm	5	

Tafel 2368 Kombi-Krümler 3473 021

Pos.	Teil-Nr.	Benennung	Stück	Bemerkung
1	3473 021	Kombi-Krümler	1	inkl. 2
2	608 70	Federzinken	5	

Tafel 2154 Mähtriebwerk 0146 011 Anschlußstück, Keilriementrieb

Blatt 1 von 1

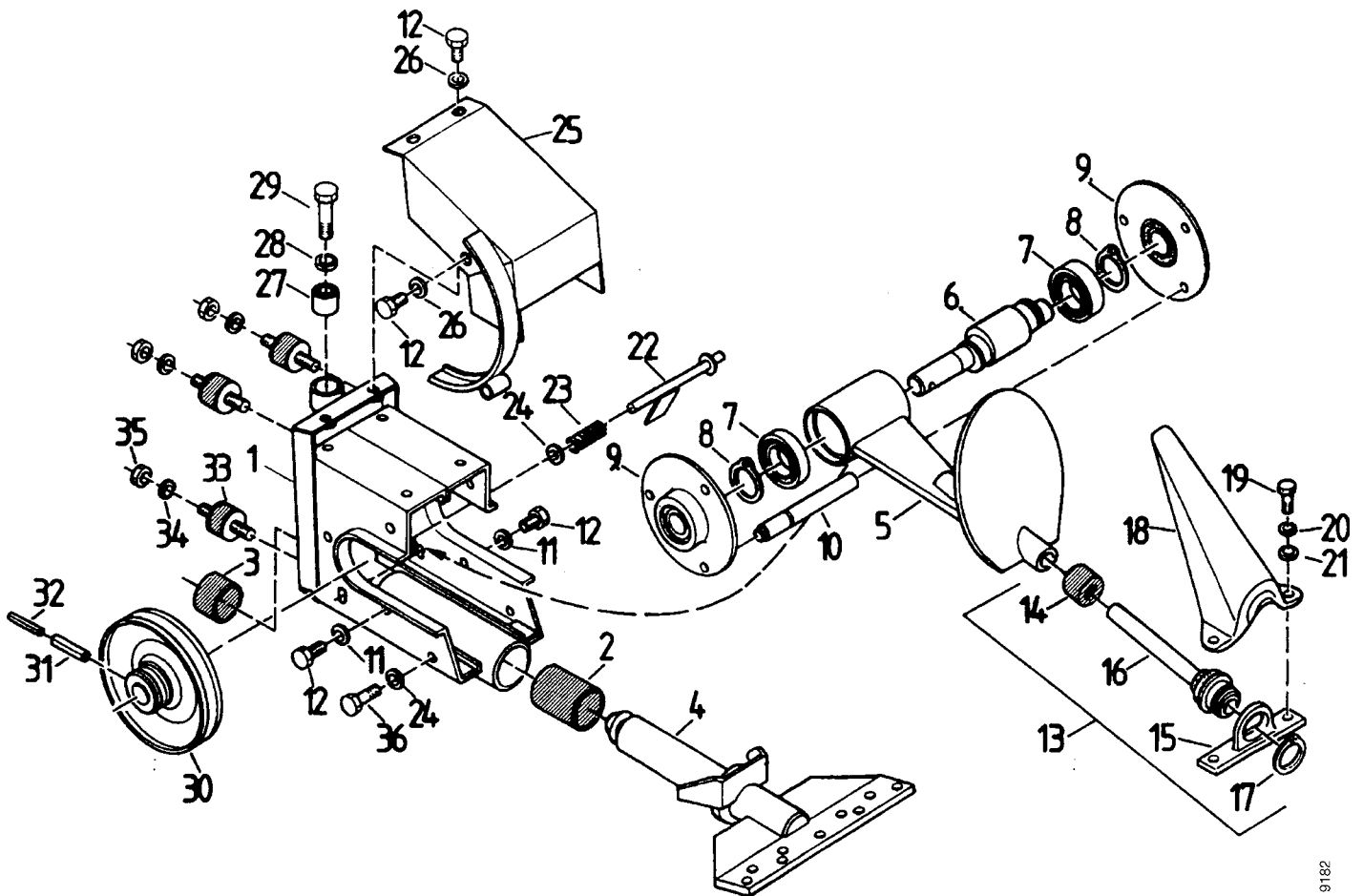


1816

Pos.	Teil-Nr.	Benennung	Stück	Bemerkung
1		Halter	1	
2		PVC-Handgriff	1	
3		Knebelschraube	1	
4	011 93	Federscheibe B 13	1	
5	706 40	Klemmstück	1	
7	005 93	Sechskantmutter M 6	2	
8	494 06	Zahnscheibe A 6	2	
10		Niederhalter kurz	2	
11	568 08	Federscheibe 8,4 x 22 x 1	9	
12	494 08	Zahnscheibe A 8	5	
13	001 50	Sechskantschraube M 8 x 12	5	
14	695 30	Keilriemenscheibe	1	
15	706 41	Spezial-Keilriemen	1	
16		Keilriemenschutz	1	
18		Spannarm	1	
19	007 85	Scheibe 13 x 24 x 2,5	1	
20	014 57	Splint	1	
21	706 42	Zugfeder	1	
22	706 43	Spannrolle	1	
23	706 44	Spannrolle	1	
24	005 97	Sechskantmutter M 10	2	
25	695 31	Keilriemenschutz	1	
26		Anschlußstück	1	
27	706 45	Ansteckbolzen	1	
28	207 90	Federstecker 4 x64	1	
29	001 51	Sechskantschraube M 8 x 30	2	
30		Lasche	2	
31	281 08	Sicherungsmutter M 8	5	
32	001 42	Sechskantschraube M 6 x 25	1	
33	281 06	Sicherungsmutter M 6	1	
34	000 28	Sechskantschraube M 8 x 65	1	
35	568 08	Scheibe 8,4 x 22 x 1	2	
36	000 66	Sechskantschraube M 8 x 45	2	

Tafel 2153 Mähtriebwerk 0146 011 Gehäuse, Schwingarm, Messerkopf

Blatt 1 von 1



9182

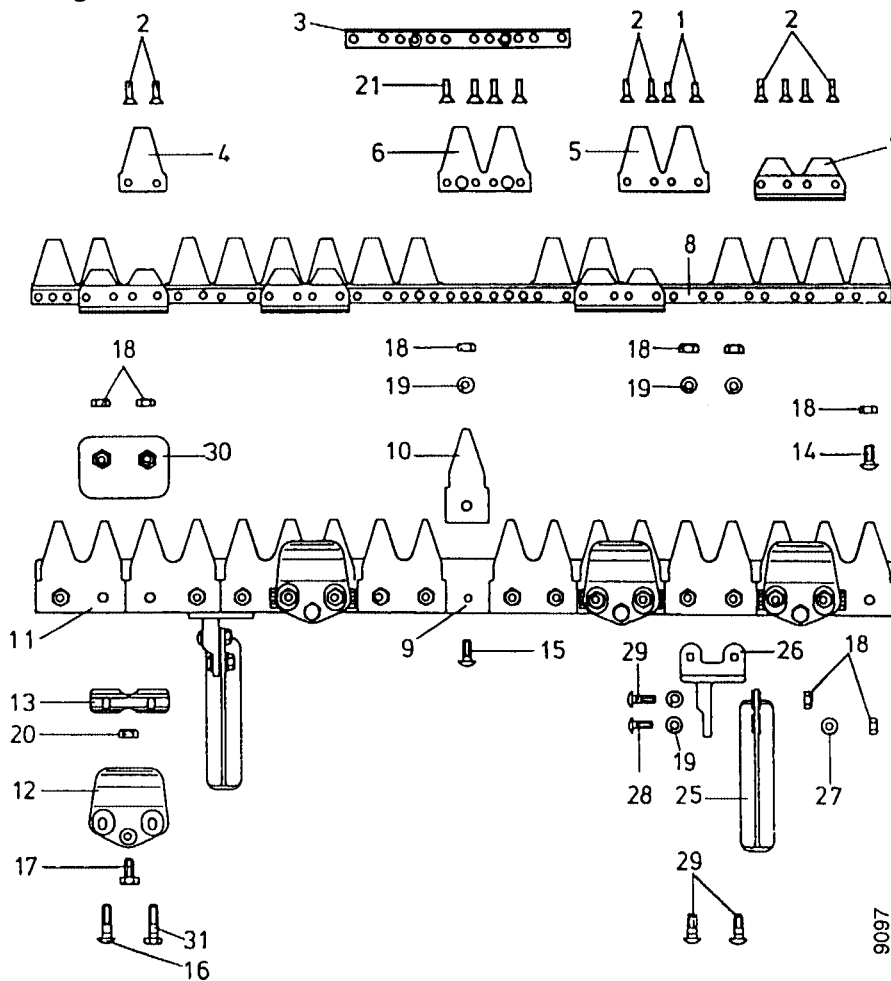
Pos.	Teil-Nr.	Benennung	Stück	Bemerkung
1		Gehäuse mit Silentbloc	1	inkl. 27
2	706 25	Buchse	1	
3	706 26	Buchse	1	
4	706 27	Tragzapfen	1	
5	706 28	Taumelgehäuse	1	
6	706 29	Taumelwelle	1	
7		Kugellager	2	
8	706 30	Sicherungsring 30 a x 1,5 L	2	
9	706 31	Flansch	2	
10		Distanzstück	3	
11	494 08	Zahnscheibe A 8	4	
12	001 09	Sechskantschraube M 8 x 20	8	
13	706 32	Kugelmesserkopf kpl.	1	bestehend aus 14 - 17
14	706 33	Dichtungskappe	1	
15	706 34	Mitnehmer für Mähmesser	1	
16	706 35	Kugelgelenk	1	
17	706 30	Sicherungsring 30 a x 1,5 L	1	
18	706 36	Abweiser	1	
19		Sechskantschraube M 8 x 20, mikroverkapselt	2	
20	494 08	Zahnscheibe A 8	2	
21	007 82	Scheibe 8,4 x 17 x 1,6	2	
22		Sperre, rechts	1	
23		Druckfeder	1	
24	568 08	Federscheibe 8,4 x 22 x 1	2	
25		Deckel, rechts	1	
26	514 08	Scheibe 8,3 x 22 x 3	4	
27		Silentbloc	2	
28	494 12	Zahnscheibe A 12	2	
29	000 83	Sechskantschraube m 12 x 45	2	
30	706 37	Keilriemenscheibe	1	
31		Spannstift	1	
32		Spannstift	1	
33	706 38	Metallgummipuffer	6	
34	494 08	Zahnscheibe A 8	6	
35	005 95	Sechskantmutter M 8	6	
36	000 68	Sechskantschraube M 8 x 50	1	

Tafel 2163 Universal-Mähbalken 0,97 m 0147 551

für agria Typ 100

Blatt 1 von 1

Schwingenmähwerk

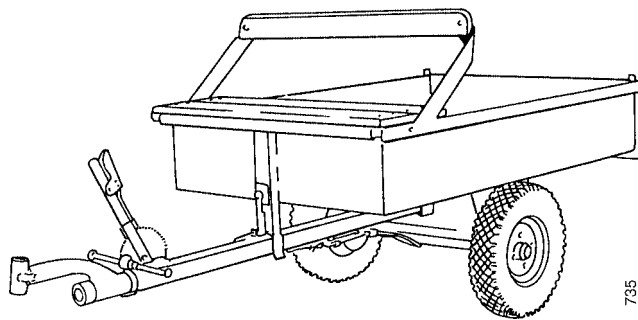


9097

Pos.	Teil-Nr.	Benennung	Stück	Bemerkungen
1	017 58	Senkniete 5 x 17		
2	398 42	Senkniete 5 x 20		
3	712 02	Verstärkungsleiste		
4	397 50	Messer Klinge		
5	397 52	Messer Klinge, Doppel, 4-Loch		
6	397 51	Messer Klinge, Doppel, 6-Loch		
7	397 68	Führungsleiste		
8	698 44	Mähmesser kpl., 0,97 m	inkl. 1 - 7	
9	307 77	Balkenrücken		
10	397 54	Balken Klinge		
11	676 50	Balken Klinge, Doppel		
12	462 45	Messerhalter		
13	397 79	Führungsstück		
14	302 79	Flachrundschraube M 8 x 23		
15	368 54	Flachrundschraube M 8 x 30		
16	368 56	Flachrundschraube M 8 x 45, ohne Gleitkufe		
17	001 10	Sechskantschraube M 8 x 25		
18	005 95	Sechskantmutter M 8		
19	012 96	Federring A 8		
20	281 08	Sicherungsmutter M 8		
21	017 56	Senkniete 5 x 22		
25	293 63	Laufsohle, kpl.	inkl. 26 - 29	
26		Laufsohlenhalter	einzeln nicht lieferbar	
27	007 82	Scheibe 8,3 x 17 x 1,6		
28	597 68	Flachrundschraube M 8 x 27		
29	007 52	Flachrundschraube M 8 x 35		
30	597 69	Gleitkufe		
31	000 68	Sechskantschraube M 8 x 50, mit Gleitkufe		
	682 51	Messerschutzleiste 0,97 m		

Tafel 2286 Einachsanhänger**0181 011 / 111**

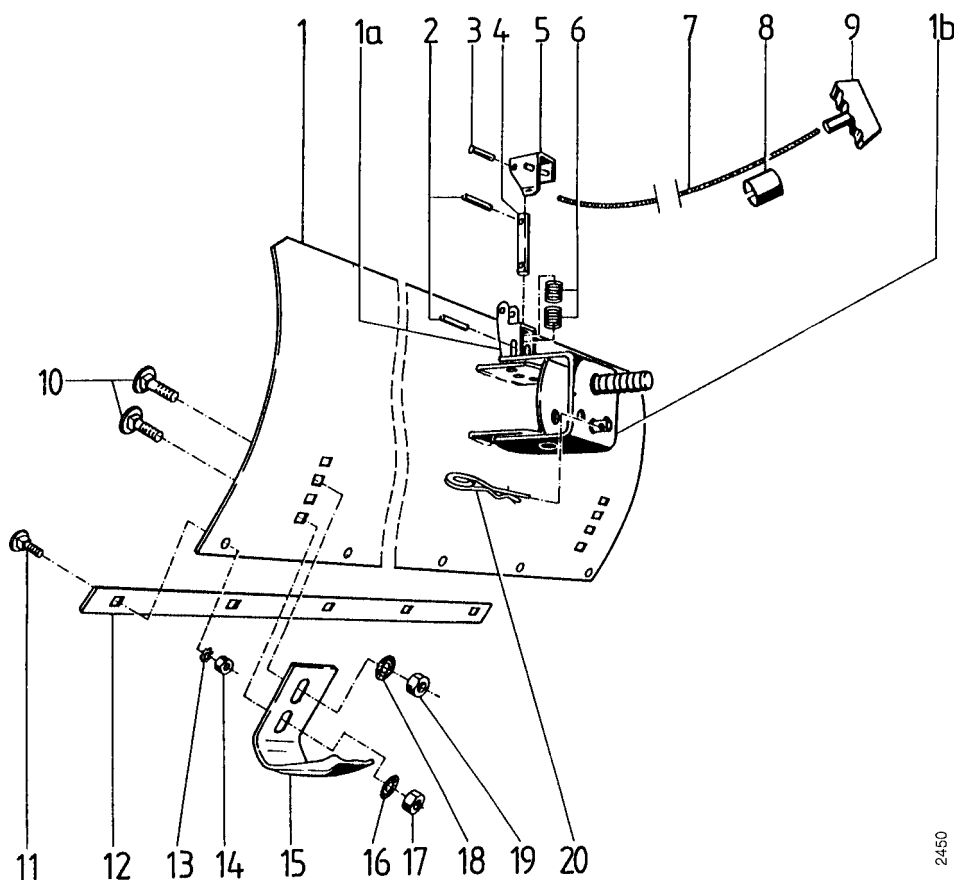
Blatt 1 von 1



Pos. Teil-Nr.	Benennung	Stück	Bemerkungen
562 94	Scheinwerfer, Rechteck mit Schraubfuß	2	inkl. 619 40
619 40	Scheinwerferglas kpl., für 562 94	2	
227 25	Glühlampe Q, 12 V 15 W, BAX 15 D	2	
597 80	Blink-Schlußleuchte kpl.	1	Jokon BS 25
597 79	Glas für Blinkschlußleuchte 597 80	1	Jokon E/BS 25
597 82	Blink-Schluß-Kennzeichenleuchte	1	Jokon BSK 25
597 81	Glas für Blink-Schluß-Kennzeichenleuchte 597 82	1	Jokon E/BSK 25
029 54	Rückstrahler, Dreieck, rot	2	
533 86	Batterie 12 V 18 Ah	1	
565 26	Gleichrichter 12 V	1	
532 76	Druckschalter Warnblink	1	
597 32	Druckschalter Batterie (Start)	1	
666 77	Glühlampe W/5/1,2, 12 V 1,2 W	1	für 532 76 und 597 32
532 79	Druckschalter Horn	1	
597 33	Blinkschalter	1	
	Lichtschalter	1	
476 75	Signalholm 12 V 400 Hz	1	
597 56	Leitungssatz	1	
029 21	Stecker, 3polig (alte Ausf. Ø 15)	1	
635 95	Stecker, 3polig DIN 9680	1	
635 64	Zugentlastung, rund 6,5 – 7,5	1	für 635 95
021 51	O-Ring 25 x 2	1	für 635 95

Tafel 2084 Schneeschieber 0496 011

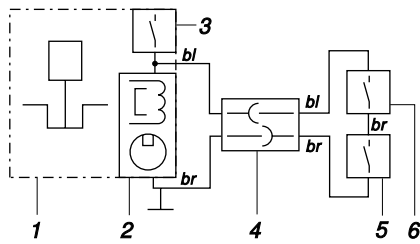
Blatt 1 von 1



2450

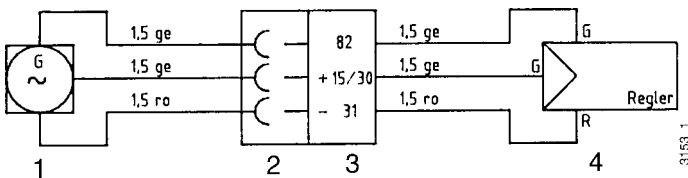
Pos.	Teil-Nr.	Benennung	Stück	Bemerkung
1	0496 011	Schneeschieber 100 cm kpl.	1	inkl. 1 a - 20
1a	576 62	Rastbolzenlager	1	Anschweißteil
1b	481 04	Räumschildanschluß	1	Anschweißteil
2	165 33	Spannhülse 6 x 40	2	
3	018 26	Nietstift 6 x 40	1	
4	576 63	Zylinderbolzen 16 x 75	1	
5	576 64	Rasthebel	1	
6	036 37	Druckfeder	2	
7	950 804	Spiralgef. Seil	M	ca. 1,5 m
8	196 15	Bowdenzughalter 25	1	
9	501 25	Handgriff	1	
10	007 64	Flachrundsraube M 10 x 25	4	
11	007 45	Flachrundsraube M 8 x 30	5	
12	481 02	Scharleiste Stahl	1	
12a	486 63	Scharleiste Kunststoff	1	
13	494 08	Zahnscheibe A 8	5	
14	005 95	Sechskantmutter M 8	5	
15	308 44	Gleitkufe	2	
16	537 10	Doppelzahnscheibe 10	10	
17	005 97	Sechskantmutter M 10	2	
18	537 10	Doppelzahnscheibe 10	2	
19	005 97	Sechskantmutter M 10	2	
20	204 90	Federstecker 4 x 64	1	

Tafel 2392 Elektro-Schaltplan



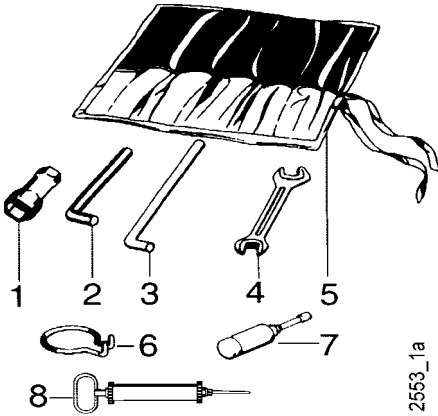
- 1 Motor
 - 2 Magnetzündanlage
 - 3 Motor-Aus-Schalter
(am Drehzahlregulierhebel motorseitig)
 - 4 Steckkupplung
 - 5 Schalter im Sicherheits-Schalter
 - 6 Schalter im Kupplungshebel
- bl = blau
br = braun

Tafel 2422 Elektro-Schaltplan
Generator-Steckdose-Anhänger



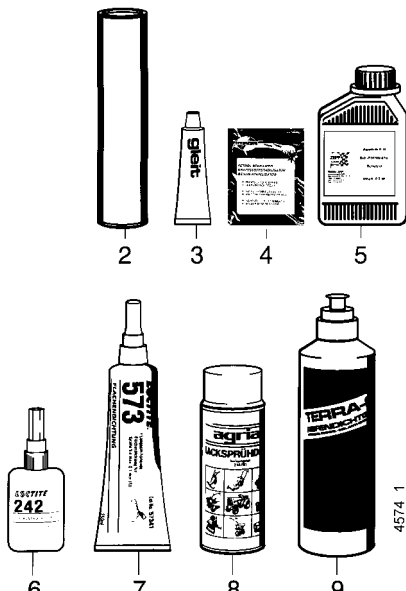
- 1 Generator in der Basismaschine
 - 2 Steckdose in der Basismaschine
 - 3 Stecker am Verbindungskabel (Anhänger)
 - 4 Regler im Schaltkasten
- ge = gelb
ro = rot

Tafel 2124 Werkzeug



Pos.	Teil-Nr.	Benennung	Verwendungszweck
	490 00	Werkzeugsatz	(inkl. 1, 1a, 1b, 2, 3, 4, 4a, 5)
1	479 50	Sechskantsteckschlüssel 9 x 24	
1 a	354 96	Sechskantsteckschlüssel 21 x 26	
1 b	281 47	Sechskantsteckschlüssel 17	
1 c	281 68	Sechskantsteckschlüssel 19 x 21	
1 d	724 70	Sechskantsteckschlüssel 13 x 21	
2	025 26	Sechskantstiftschlüssel 8	
2 a	025 25	Sechskantstiftschlüssel 6	
2 b	025 27	Sechskantstiftschlüssel 10	
2 c	025 24	Sechskantstiftschlüssel 4	
3	025 12	Drehstift Ø 10	
3 a	724 71	Drehstift Ø 8	
4	175 10	Doppelmaulschlüssel 10 x 11	
4 a	172 17	Doppelmaulschlüssel 13 x 17	
4 b	493 41	Doppelmaulschlüssel 19 x 24	
5	044 27	Werkzeugsache	
6	568 99	Ringhaken	Demontage: Schaltstangen-Federsplint
7	025 43	Fettpresse 36 x 140	
8	771 83	Ölabsaugpumpe	

Tafel 2137 Schmierstoffe, Korrosionsschutzmittel, Klebstoffe, Lacke

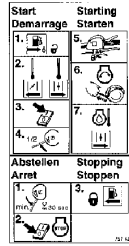


Pos.	Teil-Nr.	Benennung		
2	604 80	Spezialfett, wasserresistent	Loctite	Patrone 400 g
3	671 20	Gleitmo-Paste		Tube 50 g
4	799 09	Kraftstoff-Stabilisator		Beutel 5g
5	690 36	Bio-Korrosionsschutzöl		Flasche 500 ml
6	559 94	Klebstoff, mittelfest,	Loctite 242	Flasche 50 ml
6 a	559 95	Klebstoff, stark,	Loctite 270	Flasche 50 ml
6 b	559 96	Klebstoff, hochfest,	Loctite 638	Flasche 50 ml
7	559 97	Flächendichtung, flüssig,	Loctite 573	Tube 250 ml
8	181 03	Sprühlack, birkengrün		Sprühdose 400 ml
8 a	712 98	Sprühlack, rot RAL 2002		Sprühdose 400 ml
8 b	509 68	Sprühlack, schwarz		Sprühdose 400 ml
9	713 13	Reifendichtgel	Terra-S	Flasche 1 Ltr.

Tafel 2550_01 **Aufkleber**

Blatt 1 von 2

agria 1
agria 2
100 3
100-5 4
100-R 5

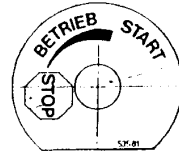


21



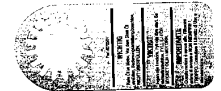
Achtung Viertaktmotor 43
 Kein Benzin-Ölgemisch verwenden

Viertakt-Motor!
 Täglich Ölstand kontrollieren! 44

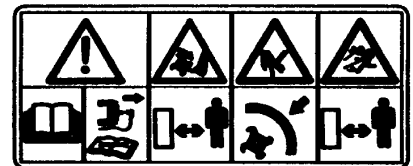
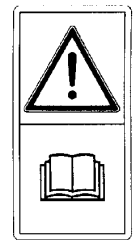


ACHTUNG 45
 Es ist noch kein Öl im Kurbelgehäuse eingefüllt. Beachten Sie vor dem Starten des Motors die Hinweise der Bedienungsanleitung zum Öleinfüllen und zur Betriebsführung des Ölspiegels, da sonst der Motor Schaden erleidet und die Garantie erlischt.

CAUTION
 No oil in engine crankcase. Follow instructions enclosed to fill oil in crankcase before starting. Failure to keep oil level in crankcase will damage engine and warranty will be void.



Kaltstartempfehlung: Bei Starten, daß sich der Kolben im Zylinder befindet, mit 2 Fingern kräftig auf ca. 10 mm schrauben! Bei kaltem Motor vorstarten!
 Règles de démarrage de la motopelle: Avant de faire partir la motopelle, appuyez avec deux doigts sur la vis de la bougie à la hauteur de 10 mm environ à la force de 2 doigts de la main.
 En cas d'impossibilité, déplacez le moteur.



Tafel 2550_01 Aufkleber

Blatt 2 von 2

Pos.	Teile-Nr.	Stück	Bezeichnung	Bemerkung
1	481 76	1	agria, 216 mm, weiß	
2	481 77	1	agria, 108 mm, weiß	
3	729 91	1	100	
4	532 96	1	100-5	
5	729 90	1	100-R	
21	757 43	1	Start	
22	535 81	1	Start	
23	757 50	1	Kupplung	
24	757 47	1	Stop	
41	731 27	1	CE	
42	731 76	1	GS, TÜV	
43	189 78	1	Viertaktmotor, Benzin	
44	729 84	1	Viertaktmotor, Ölstand	
45	487 23	1	Kein Öl im Kurbelgehäuse	
46	731 12	1	Kein Öl im Kurbelgehäuse; B&S	
47	537 73	1	Fettpresse	
48	536 95	1	Keilriemenspannung	
49	731 13	1	Warnbild Betriebsanleitung	
50	757 06	1	Warnbild Hackwerk	

agria

MotorGartenGeräte

agria-Werke GmbH

Bittelbronner Straße 42

D-74219 Möckmühl

Telefon 06298/39-0

Telefax 06298/39-111

e-mail: info@agria.de

Internet: <http://www.agria.de>

Das Erfolgsprogramm

