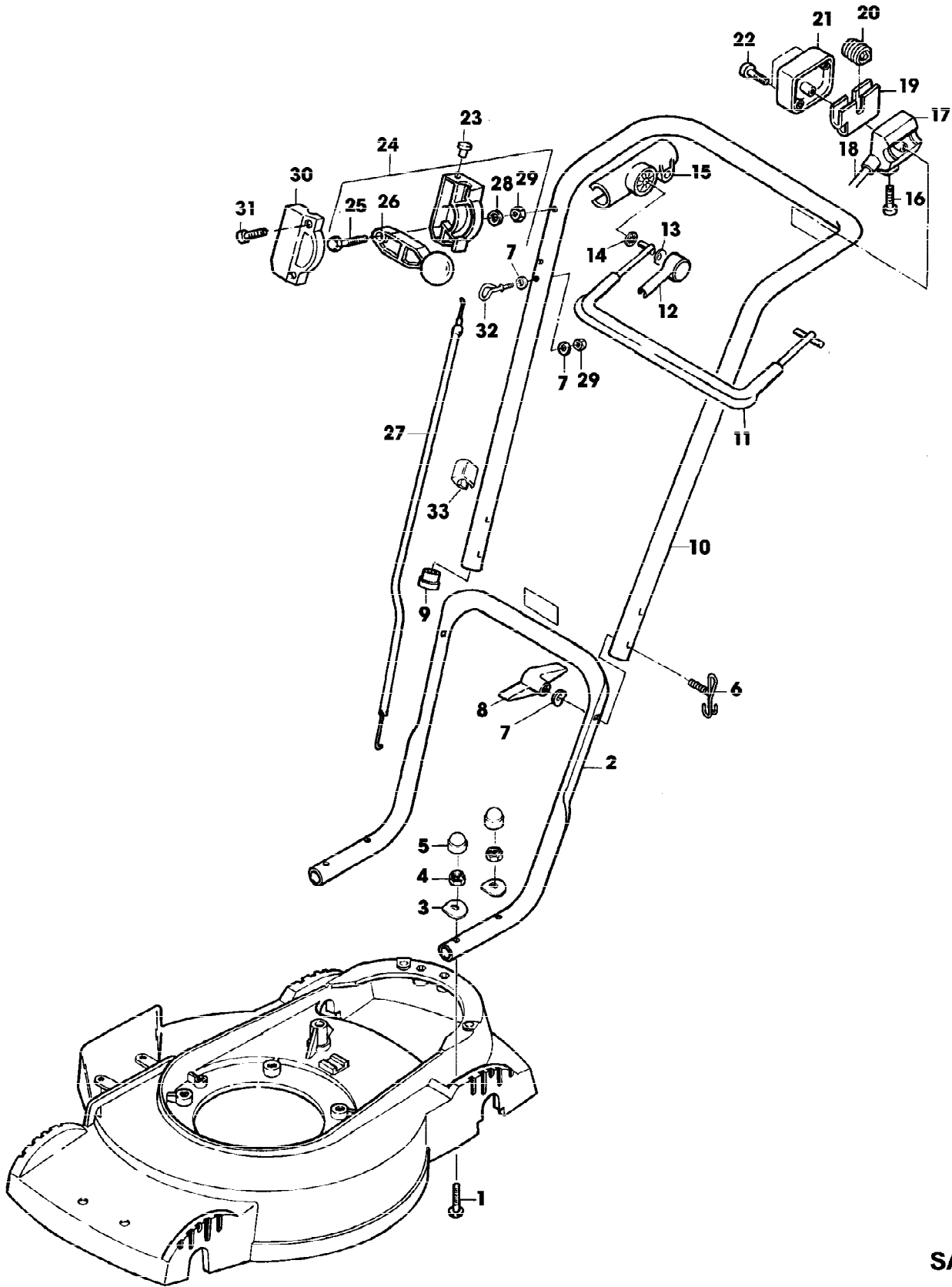
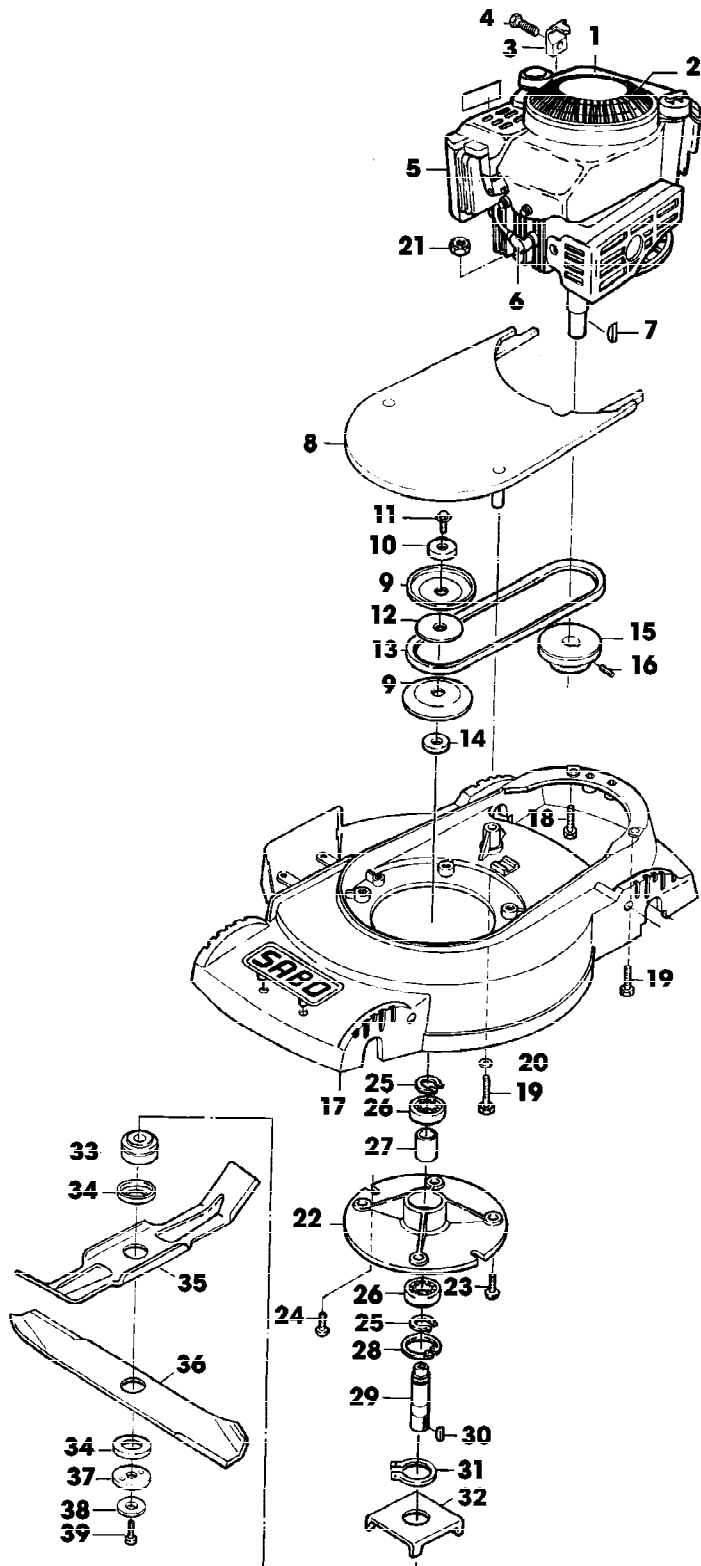


Reihennummer	Artikelnummer	Menge	Description
1	SA34135	1	AUFKLEBER
2	SA34767	1	AUFKLEBER
3	SA34426	1	AUFKLEBER
4	SA34669	1	AUFKLEBER



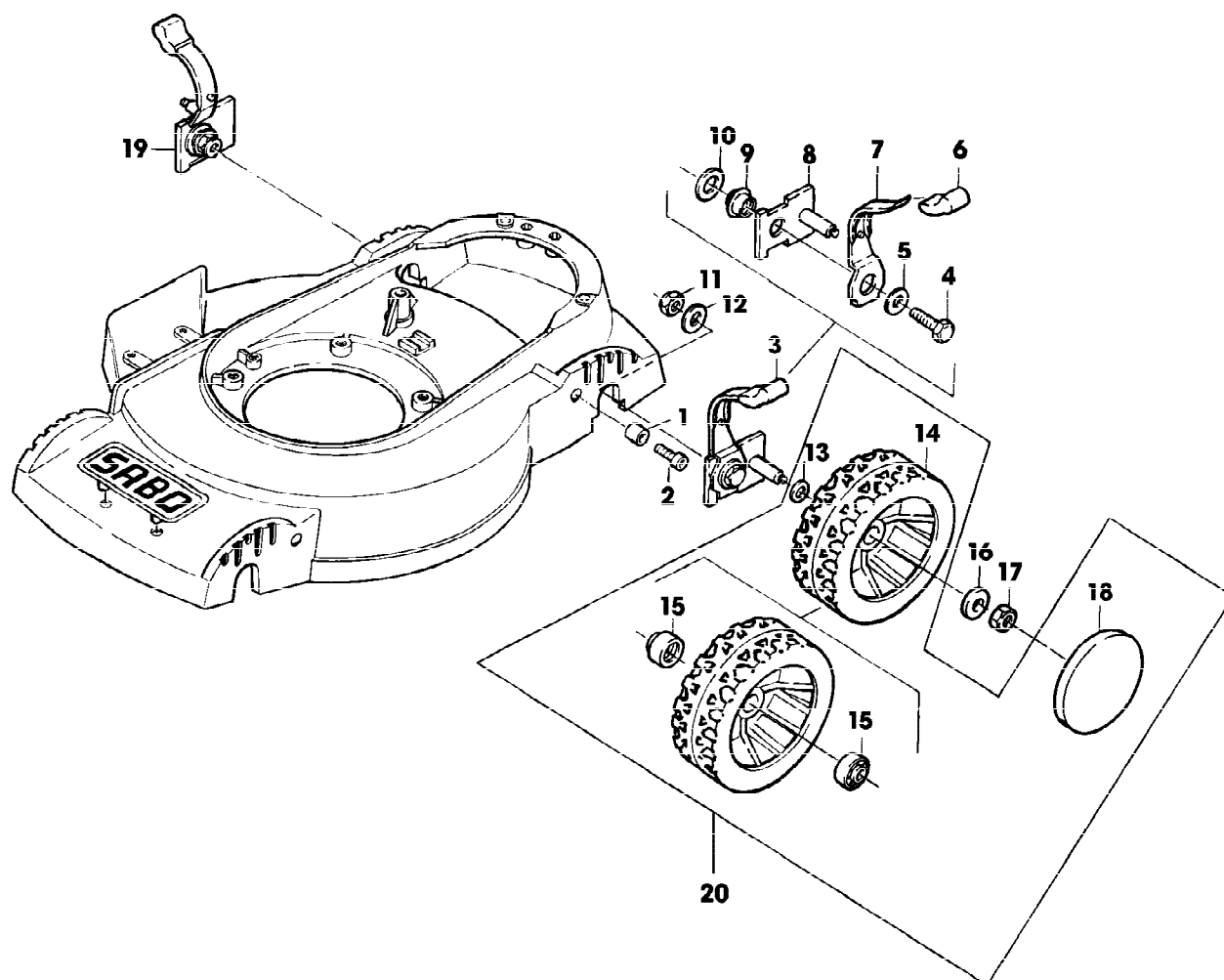
SA000548

Reihennummer	Artikelnummer	Menge	Description
1	SA30443	4	SCHRAUBE * M8X40 (SUB FOR SA34595)
2	SA34356	1	HOLM LOW
3	SA30444	4	SCHEIBE
4	14M7327	4	SICHERUNGSMUTTER (A) M8 (SUB FOR SA11998)
5	SA34424	4	KAPPE M8
6	SA35190	2	FUEHRUNG (SUB FOR SA15632)
7	SA11243	2	UNTERLEGSCHEIBE
	SA11243	2	UNTERLEGSCHEIBE
8	SA31121	2	FLUEGELMUTTER (A)
9	SA34255	2	STOPFEN (A)
10	SA34355	1	HOLM UP [-001606]
	SA34743	1	HOLM UP [001607-]
11	SA33944	1	BUEGEL (B) [-001606]
	SA34660	1	BUEGEL (B) [001607-]
12	SA33951	1	ABDECKUNG RH
13	SA34089	1	SCHEIBE
14	SA34247	1	RING
15	SA34662	1	LAGER RH (SUB FOR SA33946)
16	SA33975	2	SCHRAUBE * KB 40X35
17	SA34000	1	GEHAEUSE *
18	SA34427	1	SEILZUG (B)
19	SA34921	1	EINSATZ (SUB FOR SA33959) NSEP (ORD SA34000)
20	SA33955	1	ROLLE
21	SA33952	1	GEHAEUSE *
22	SA31423	2	SCHRAUBE * KB 35X20
23	SA31709	1	STOPFEN
24	SA34591	1	STEUERUNG LOW
25	SA15325	1	SECHSKANTSCHRAUBE M6X30
26	SA12768	1	HEBEL
27	SA34590	1	SEILZUG
28	SA15202	1	UNTERLEGSCHEIBE 6,4
29	SA11244	2	SICHERUNGSMUTTER (A) M6
30	SA31188	1	GEHAEUSE * UP
31	SA16268	2	SCHRAUBE * 4,2X32
32	SA34459	1	GRIFF *
33	SA34258	2	KLEMME [001607-] (A) WERDEN NUR NOCH IN PACKMENGEN GELIEFERT (B) FUER MOTORBREMSE

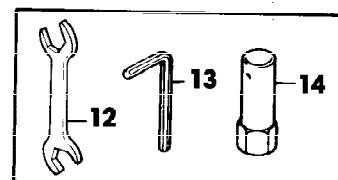
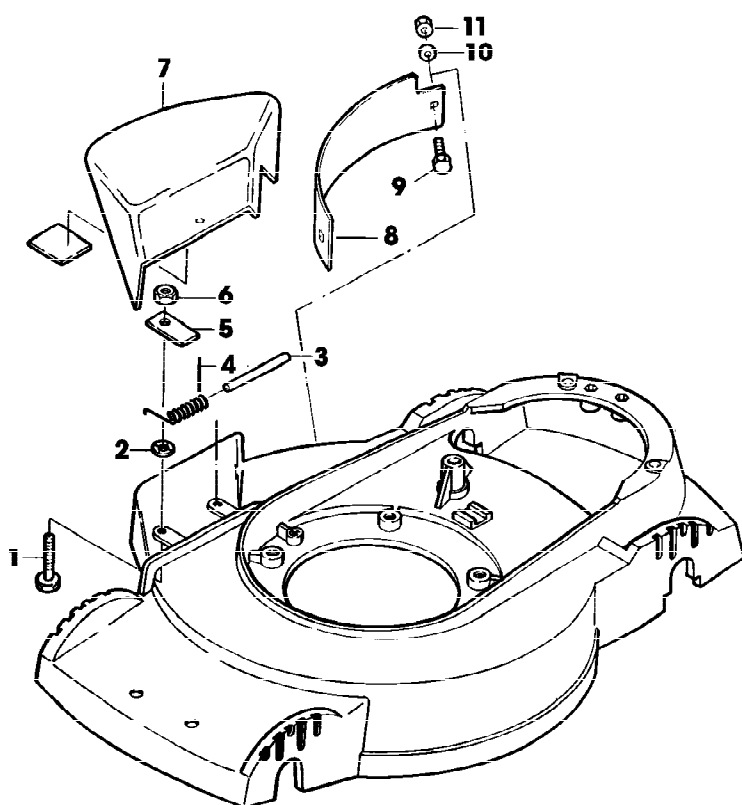


Reihennummer	Artikelnummer	Menge	Description
1	SA26787	1	MOTOR (ORD SA26797) B&S XM 40 STANDARD MODEL [-001606]
	SA26797	1	123802, TYP 0409-01 BENZINMOTOR B&S 5,0 HP MODEL 12F802, TYP 0637-01 [001607-]
2	LG691919	1	SCHUTZ (SUB FOR SA26600, SA36658)
3	LG690498	1	FEDER (SUB FOR SA26799)
4	LG691044	1	SCHRAUBE * (SUB FOR SA26798)
5	LG491588JD	1	LUFTFILTEREINSATZ (SUB FOR SA26547)
6	TY6129	1	ZUENDKERZE (SUB FOR SA16815)
7	SA15967	1	KEIL * 4X6,5
8	SA34372	1	ABDECKUNG
9	SA34375	2	SCHEIBE
10	SA14264	1	SELBSTSICHERNDE SCHRAUBE M8X20
11	SA34525	1	SCHEIBE
12	SA12230	4	SCHEIBE
13	SA34353	1	KEILRIEMEN XPZ LW760
14	SA34373	1	RING
15	SA34376	1	RIEMENSCHLEIFE
16	SA15776	1	STELLSCHRAUBE M6X16
17	SA34492	1	GEHAEUSE *
18	SA15336	1	SECHSKANTSCHRAUBE M8X40
19	SA15310	2	SECHSKANTSCHRAUBE M8X70
20	SA15203	1	UNTERLEGSCHLEIFE A8,4
21	14M7327	3	SICHERUNGSMUTTER (A) M8 (SUB FOR SA11998)
22	SA34378	1	FLANSCH (ORD SA34775+SA35173+SA35170) [-001606]
	SA34774	1	FLANSCH [001607-]
23	SA34350	1	SCHRAUBE *
24	SA34428	2	SCHRAUBE * KB 50X35
25	SA34359	2	RING A20X1,2
26	SA34362	2	KUGELLAGER
27	SA34360	1	DISTANZSTUECK [-001606]
	SA34778	1	DISTANZSTUECK [001607-]
28	SA34363	1	SPRENGRING J47X2
29	SA34361	1	WELLE [-001606]
	SA34776	1	WELLE [001607-]
30	SA15964	1	FEDERSCHLEIFE
31	SA15739	1	SPRENGRING 31X1,5
32	SA33174	1	MITNEHMER
33	SA34496	1	FLANSCH [-001606]
	SA34827	1	FLANSCH [001607- 0030]
	SA35173	1	FLANSCH [003057-]
34	SA34368	2	SCHEIBE
35	SA35220	1	MESSER
36	SA33183	1	MESSER
37	SA34357	1	SCHEIBE [-003056]
	SA35170	1	SCHEIBE [003057-]
38	SA34499	1	SCHEIBE (3,5MM)

Preisnummer	Artikelnummer	Menge	Description
39	SA34731	1	SCHRAUBE * (SUB FOR SA15578) M10X35 [-001606]
	SA31478	1	SCHRAUBE * M10X45 [001607-] (A) WERDEN NUR NOCH IN PACKMENGEN GELIEFERT



Reihennummer	Artikelnummer	Menge	Description
1	SA33212	4	ANSCHLAG
2	SA31264	4	SCHRAUBE * M5X16
3	SA34366	2	HEBEL ASSY, FRONT RH, REAR LH, INCL KEYS 4, 5, 7, 8, 9, 10 11, 12
4	SA15375	2	SECHSKANTSCHRAUBE M10X40
5	SA15220	2	UNTERLEGSCHIEBE A10,5
6	SA34380	2	KAPPE
7	SA34381	2	HEBEL
8	SA34379	2	ACHSSCHENKEL
9	SA17209	2	BOLZEN
10	SA34365	2	SCHEIBE
11	SA15694	2	SICHERUNGSMUTTER M10
12	SA18853	2	SCHEIBE
13	SA35229	4	SCHEIBE
14	SA33230	4	RAD (A) [-002006]
	SA34392	4	RAD KPL. MIT BEREIFUNG (A) [002007-]
15	SA33229	8	KUGELLAGER
16	SA15213	4	UNTERLEGSCHIEBE (B) A8,4
17	14M7327	4	SICHERUNGSMUTTER (B) M8 (SUB FOR SA11998)
18	SA36555	4	DECKEL (SUB FOR SA33231)
19	SA34364	2	HEBEL ASSY, FRONT LH, REAR LH, INCL KEYS 4, 5, 7, 8, 9, 10, 11, 12
20	SA35403	4	RAD ASSY (A) WENN BESTAND AUFGEBRAUCHT BESTELLE BAUGRUPPE SA35403 (B) WERDEN NUR NOCH IN PACKMENGEN GELIEFERT



Reihennummer	Artikelnummer	Menge	Description
1	SA34982	2	SECHSKANTSCHRAUBE M6X22
2	SA34429	2	SICHERUNGSSCHEIBE 5,3
3	SA34370	1	ACHSE
4	SA34354	1	FEDER
5	SA34589	2	LASCHE
6	SA15412	2	MUTTER M6
7	SA34371	1	SCHUTZ
8	SA33181	1	BLECH
9	SA15630	2	SCHRAUBE * M6X16
10	SA15212	2	UNTERLEGSCHEIBE A6,4
11	SA11244	2	SICHERUNGSMUTTER (A) M6
12	SA18311	1	MAUL-RINGSCHLUESSEL SW 10/13
13	SA34732	1	INNEN-6KT.SCHRAUBENDR.-SATZ SW 7 [-001606]
	SA18332	1	MAUL-RINGSCHLUESSEL 5/16" [001607-]
14	SA11864	1	SCHLUESSEL SW 21 (A) WERDEN NUR NOCH IN PACKMENGEN GELIEFERT