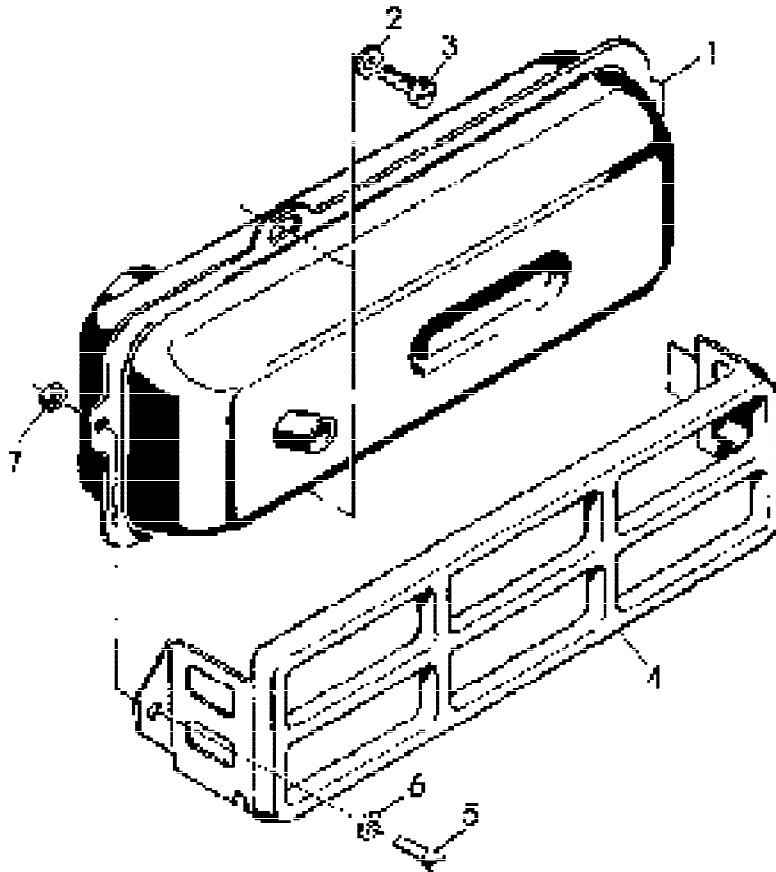


---

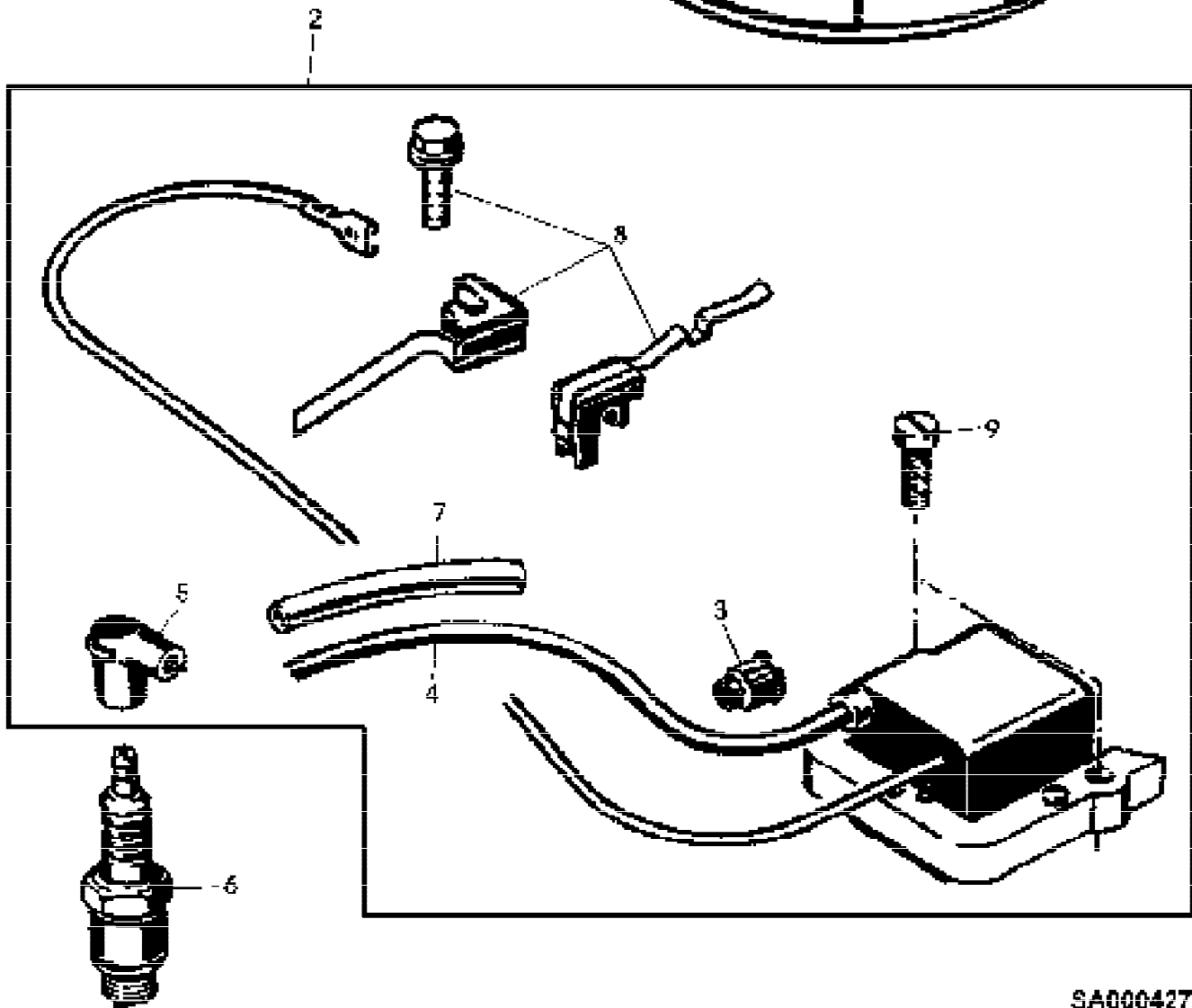
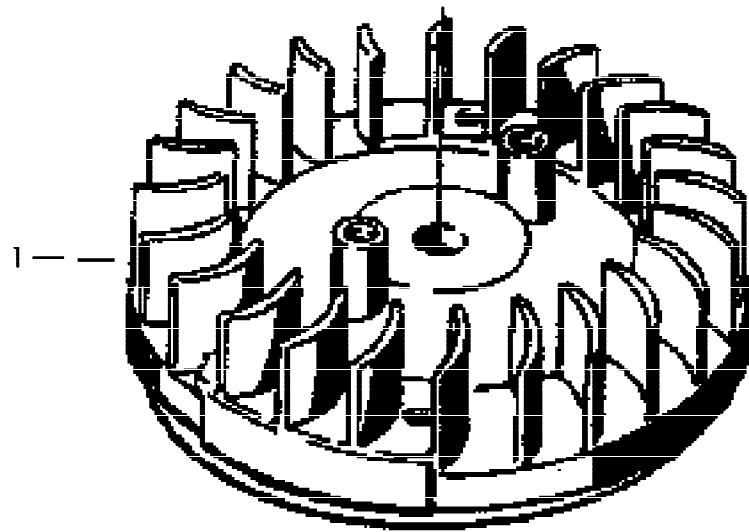
Reihennummer	Artikelnummer	Menge	Description
1	SA34786	1	AUFKLEBER
2	SA33217	1	AUFKLEBER
3	SA34669	1	AUFKLEBER



S  
A  
1  
2

SA000429

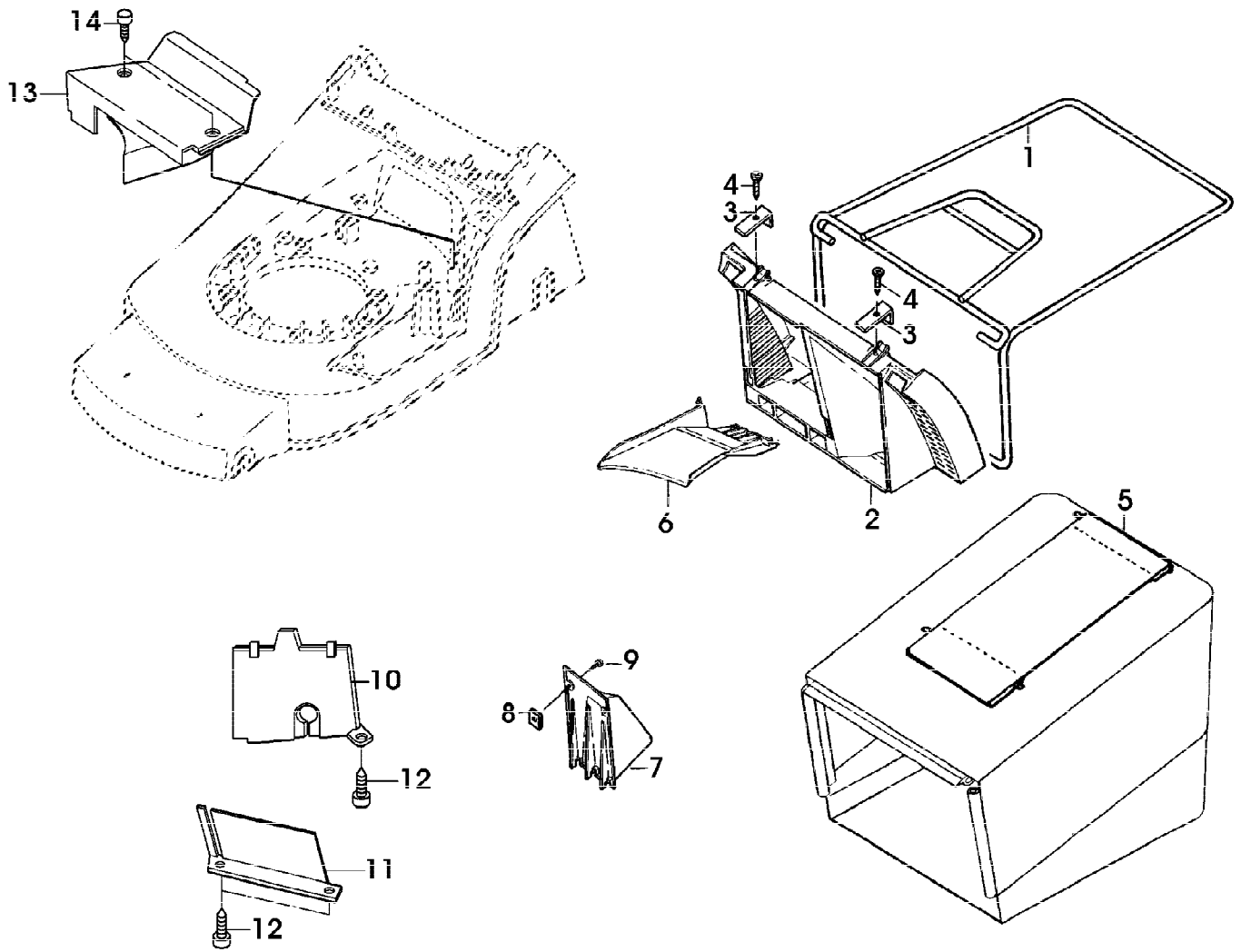
Reihennummer	Artikelnummer	Menge	Description
1	SA21831	1	AUSPUFFROHR 17 MM
2	SA20076	2	UNTERLEGSCHEIBE 6,2X14X1,5MM
3	SA20404	2	SCHRAUBE * M6X16
4	SA21832	1	SICHERUNGSBLECH
5		2	M5X10, DIN 84
6	SA21194	2	5,3X13X1,5MM
7		2	M5, DIN 934



SA000427

## ELEKTRONISCHER KONTAKTLOSER MAGNETZUENDER - MOTOCO SB135

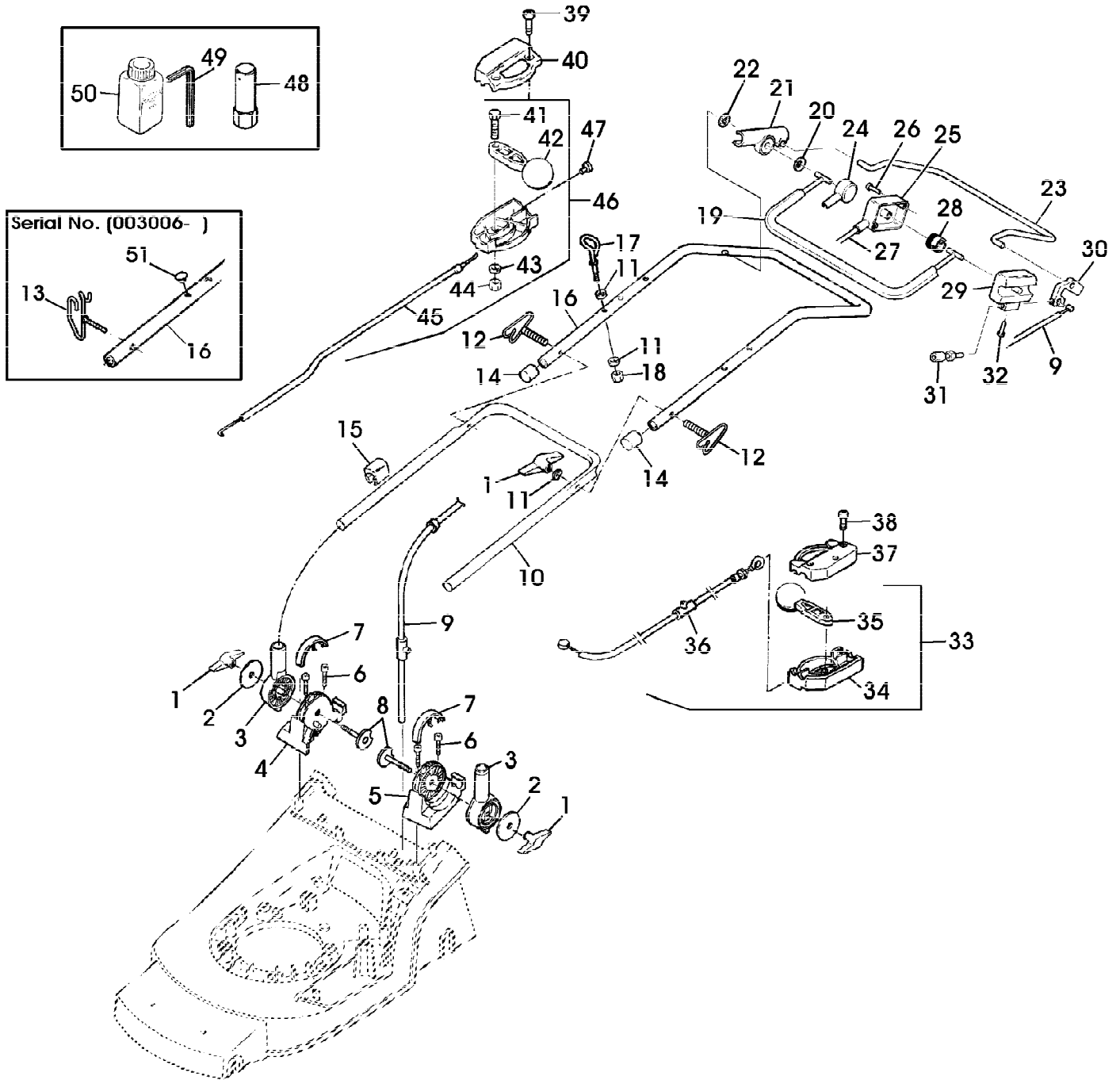
Reihennummer	Artikelnummer	Menge	Description
1	SA21841	1	SCHWUNGRAD
2	SA20611	1	ZUENDANLAGE
3	SA20932	1	ZUBEHOER ELEKTR. ANSCHLUSS
4	SA20429	1	VERSORGUNGSKABEL 5MM
5	SA21827	1	ELEKTR. STECKVERB. KLEMME
6	SA21865	1	ZUENDKERZE
7	SA21853	1	ISOLIERSCHLAUCH 7,0X0,7X200MM
8	SA20590	1	DICHTRINGSATZ
9	SA21851	2	SCHRAUBE * M6X25



SA000440

Reihennummer	Artikelnummer	Menge	Description
1	SA36451	1	HALTER * (SUB FOR SA34483)
2	SA34461	1	KLAPPE
3	SA34617	2	FEDERKLEMME
4	SA34877	2	SCHRAUBE * 6X16MM
5	SA35494	1	GRASFANGBEHAELTER
6	SA35272	1	RUTSCHE
7	SA34444	1	ABDECKUNG
8	SA16712	2	MUTTER
9	SA35431	2	SCHRAUBE * 3,9X16 C
10	SA35197	1	ABDECKUNG
11	SA35271	1	BLECH
12	SA34452	3	SCHRAUBE * DUO TAPTITE CM 6,0X14
13	SA35275	1	ABDECKUNG
14	SA34452	2	SCHRAUBE * DUO TAPTITE CM 6,0X14 (SUB FOR SA34450)

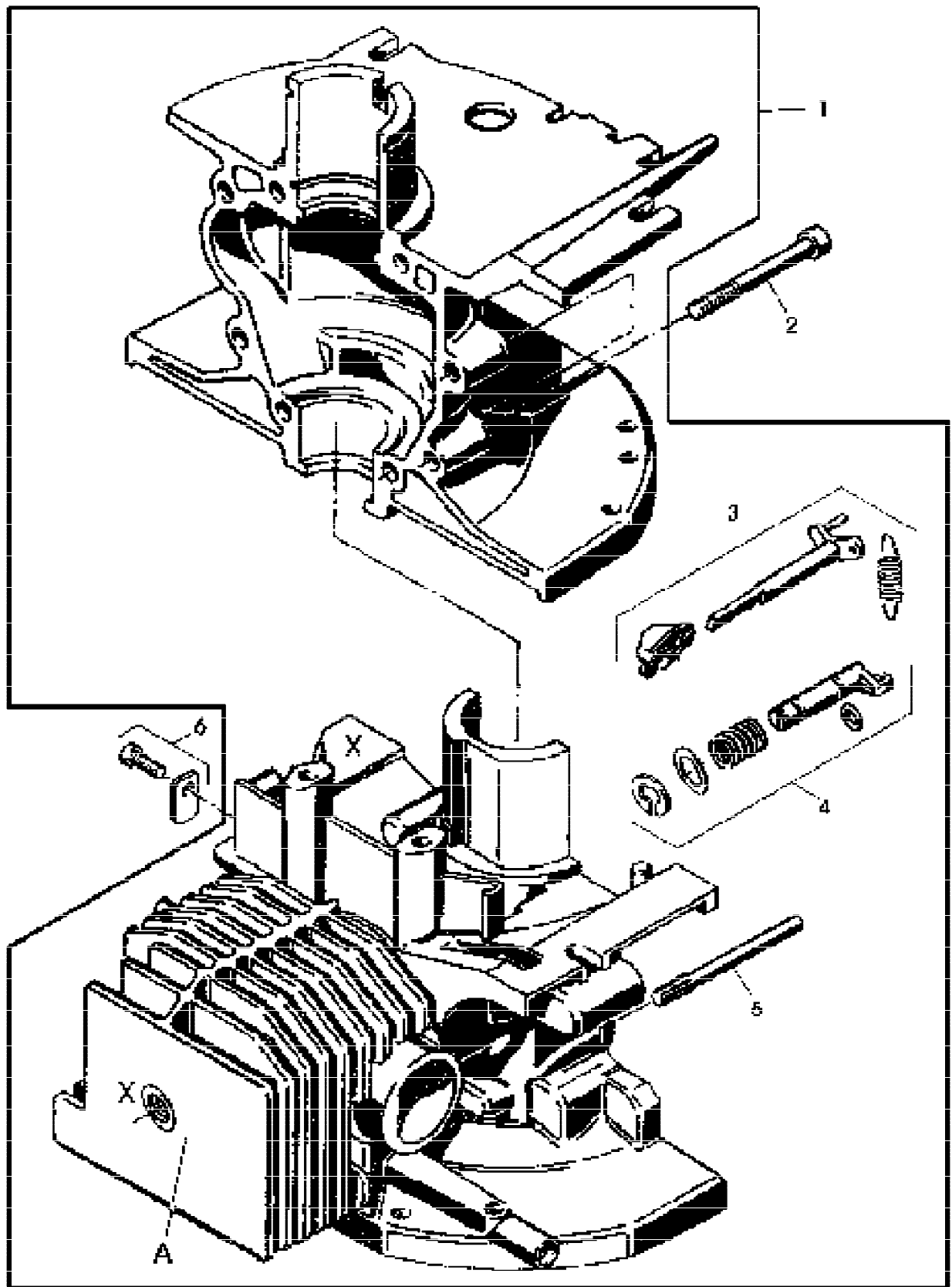




Reihennummer	Artikelnummer	Menge	Description
1	SA31121	4	FLUEGELMUTTER (A)
2	SA34442	2	SCHEIBE
3	SA34462	2	HALTER * UP
4	SA34436	1	HALTER * RH
5	SA34435	1	HALTER * LH
6	SA34452	1	SCHRAUBE * DUO TAPTITE CM 6,0X14
7	SA34489	2	ZUBEHOER ELEKTR. ANSCHLUSS
8	SA35217	2	SCHWEISSSCHRAUBE
9	SA34464	1	SEILZUG (B)
10	SA34463	1	FUEHRUNG LOW
11	SA11243	4	UNTERLEGSCHEIBE
12	SA35190	1	FUEHRUNG M6 RH (ORD SA35436, SA34099) [-003005]
	SA35190	1	FUEHRUNG M6 LH
13	SA35436	1	FUEHRUNG [003006-]
14	SA34255	2	STOPFEN (A)
15	SA12505	4	KABELBINDER (SUB FOR SA34258)
16	SA34663	1	LENKSTANGE UP
17	SA34459	1	GRIFF * (ORD SA35436, SA34099) [-003005]
18	SA11244	1	SICHERUNGSMUTTER (A) M6
19	SA34660	1	BUEGEL (C)
20	SA34089	1	SCHEIBE
21	SA34662	1	LAGER RH
22	SA34247	1	RING
23	SA34668	1	BUEGEL (B)
24	SA33951	1	ABDECKUNG RH
25	SA33952	1	GEHAEUSE *
26	SA31423	2	SCHRAUBE * KB 35X20MM
27	SA34698	1	SEILZUG (C)
28	SA33955	1	ROLLE
29	SA34831	1	GEHAEUSE * (SUB FOR SA34661)
30	SA34787	1	KABELHALTER
31	SA34098	1	STELLSCHRAUBE
32	SA33975	1	SCHRAUBE * KB 40X35MM
33	SA35078	1	STEUERUNG LOW
34	SA33209	1	GEHAEUSE * LOW
35	SA34001	1	HEBEL
36	SA35076	1	SEILZUG
37	SA33208	1	GEHAEUSE * UP
38	SA16268	3	SCHRAUBE * 4,2X32MM
39	SA16268	2	SCHRAUBE * 4,2X32MM
40	SA31188	1	GEHAEUSE * UP
41	SA15325	1	SECHSKANTSCHRAUBE M6X30
42	SA12768	1	HEBEL
43	SA15202	1	UNTERLEGSCHEIBE 6,4MM
44	SA11244	1	SICHERUNGSMUTTER (A) M6
45	SA34510	1	SEILZUG NSEP (ORD SA34509)
46	SA34509	1	STEUERUNG LOW
47	SA31709	1	STOPFEN
48	SA11864	1	SCHLUESSEL SW21
49	SA18332	1	MAUL-RINGSCHLUESSEL 5/16"
50	SA32337	1	OEL 50ML

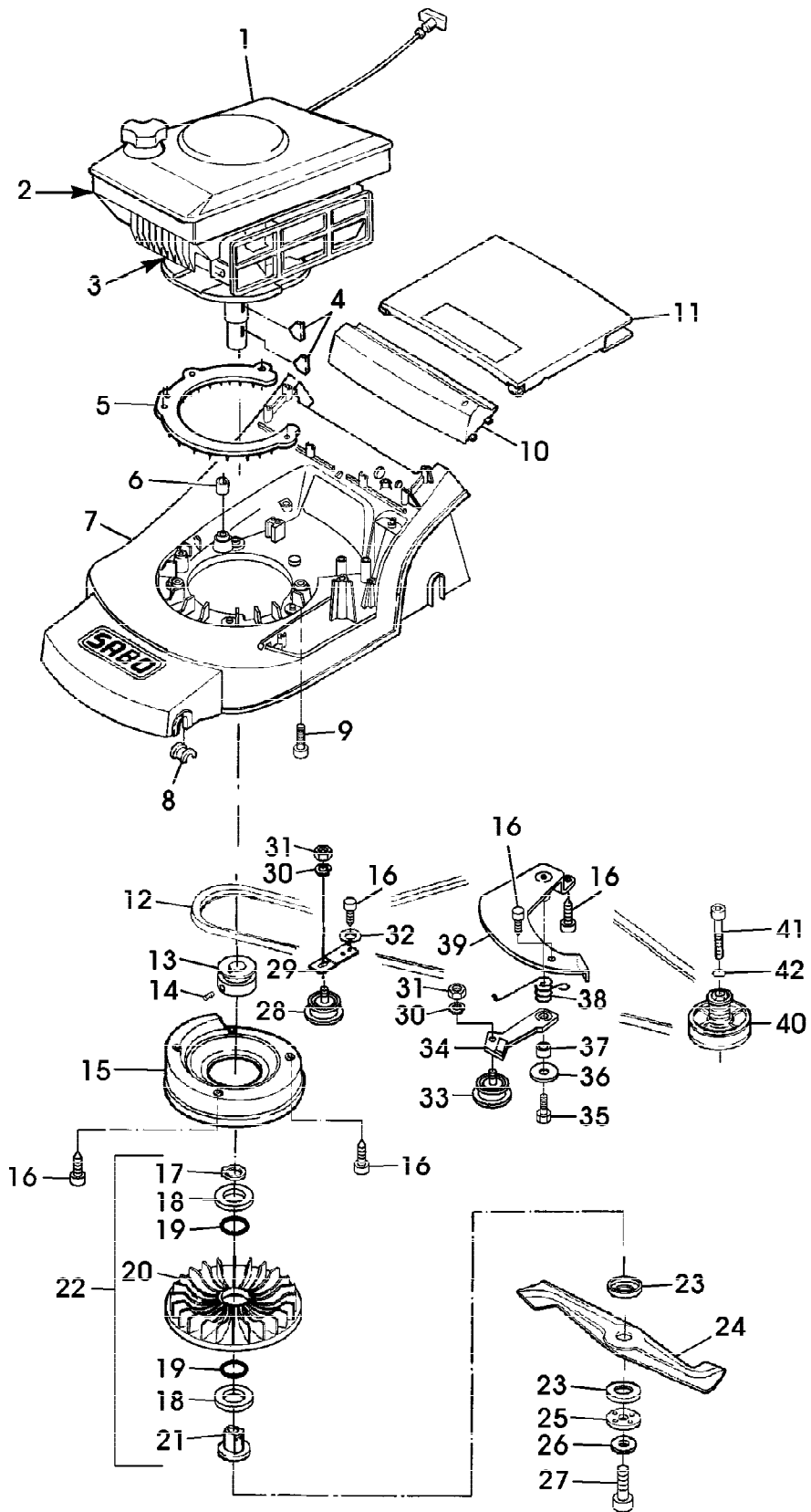
---

Preisnummer	Artikelnummer	Menge	Description
51	SA34099	1	STOPFEN [003006-] (A) WERDEN NUR NOCH IN PACKMENGEN GELIEFERT



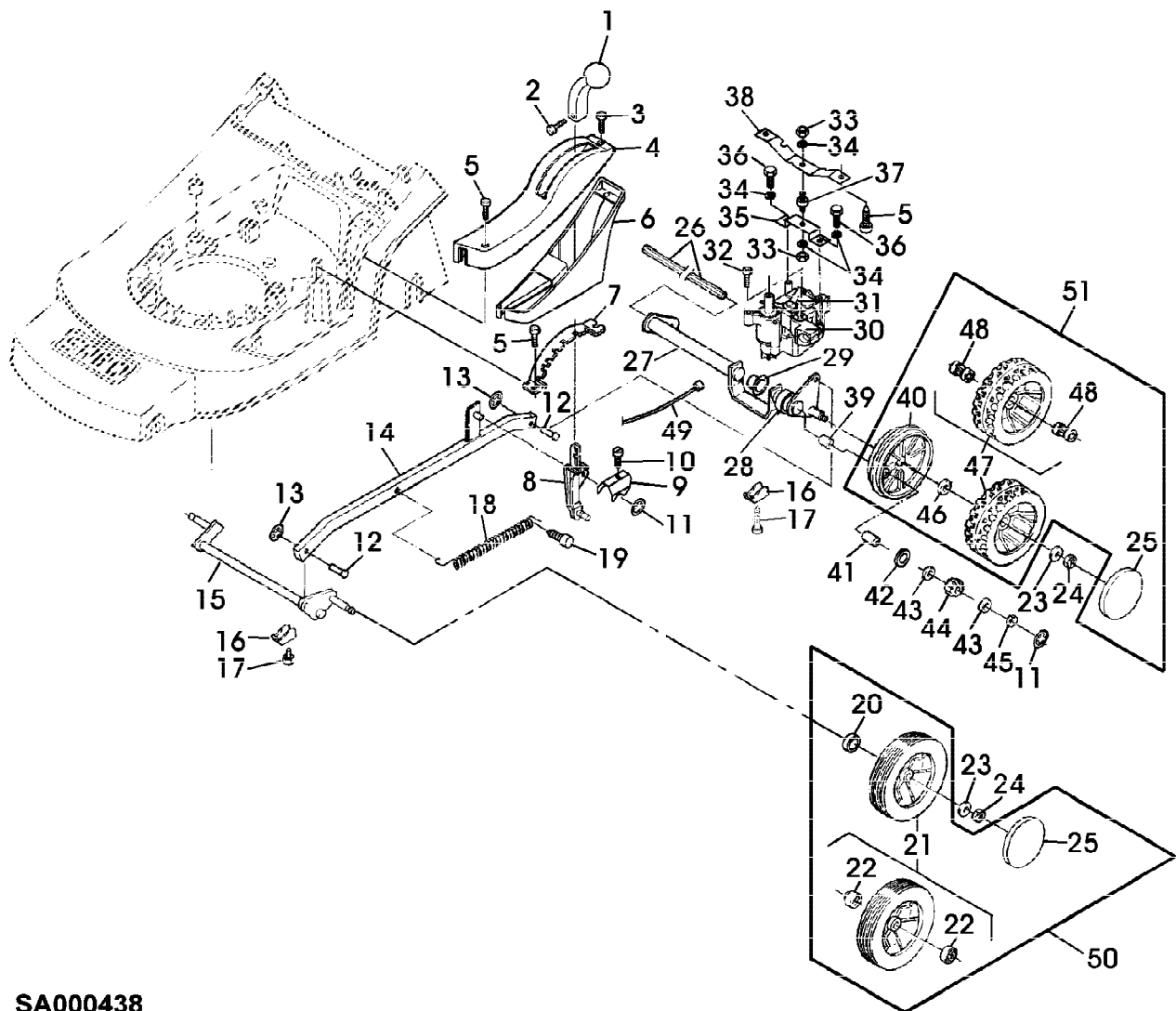
SA000506

Reihennummer	Artikelnummer	Menge	Description
1	SA20608	1	GEHAEUSE * (A) (B)
2	SA20520	8	SCHRAUBE * M6X55
3	SA20573	1	DICHTRINGSATZ
4	SA20519	1	DICHTRINGSATZ
5	SA20518	1	NICHT MEHR LIEFERBAR 5X65MM
6	SA20194	1	HALTER * REAR (A) SIEHE EINFÜHRUNGSSEITE 10-9 (B) ZYLINDERBOHRUNG 56MM



## GEHAUSE, MOTOR, LUEFTER, MESSERBALKEN, ANTRIEB

Reihennummer	Artikelnummer	Menge	Description
1	SA20923	1	BENZINMOTOR MOTOCO SB135 L
2	SA21863	1	LUFTFILTEREINSATZ
3	SA21865	1	ZUENDKERZE
4	SA15964	2	FEDERSCHEIBE 4X5MM
5	SA34937	1	RING
6	SA35517	3	SCHEIBE
7	SA36335	1	MAEHGEHAEUSE (SUB FOR SA35191)
8	SA31711	4	LAGERSCHALE
9	SA15570	3	SCHRAUBE * M8X30
10	SA34434	1	ABDECKUNG
11	SA35441	1	KLAPPE
12	SA35274	1	KEILRIEMEN 10X777LI
13	SA35332	1	RIEMENSCHLEIFE
14	SA15776	1	STELLSCHRAUBE M6X16
15	SA36688	1	LUEFTERHAUBE (SUB FOR SA33220, SA36108)
16	SA34452	5	SCHRAUBE * DUO TAPTITE CM 6,0X14
17	SA35466	1	SPRENGRING 45X1,75MM
18	SA35467	2	SCHEIBE
19	SA35468	2	O-RING 45X5MM
20	SA34479	1	LUEFTER NSEP (ORD SA35335)
21	SA34478	1	FLANSCH NSEP (ORD SA35335)
22	SA35335	1	LUEFTER ASSY (SUB SA35172)
23	SA34368	2	SCHEIBE
24	SA33214	1	MESSER
25	SA35170	1	SCHEIBE
26	SA34499	1	SCHEIBE
27	SA34842	1	SCHRAUBE * M10X55
28	SA30117	1	SPANNROLLE
29	SA29725	1	HALTER *
30	SA15233	3	FEDERRING 8MM
31	SA15413	2	MUTTER M8
32	SA15212	1	UNTERLEGSCHEIBE (A) 6,4MM
33	SA16053	1	SPANNROLLE
34	SA34925	1	ARM
35	SA15331	1	SECHSKANTSCHRAUBE M8X20
36	SA15213	1	UNTERLEGSCHEIBE (A) 8,4MM
37	SA17726	1	BUECHSE
38	SA35079	1	DREHFEDER
39	SA35472	1	BLECH
40	SA30451	1	RIEMENSCHLEIFE
41	SA19260	1	SCHRAUBE * M6X60
42	SA15202	1	UNTERLEGSCHEIBE 6,4MM (A) WERDEN NUR NOCH IN PACKMENGEN GELIEFERT

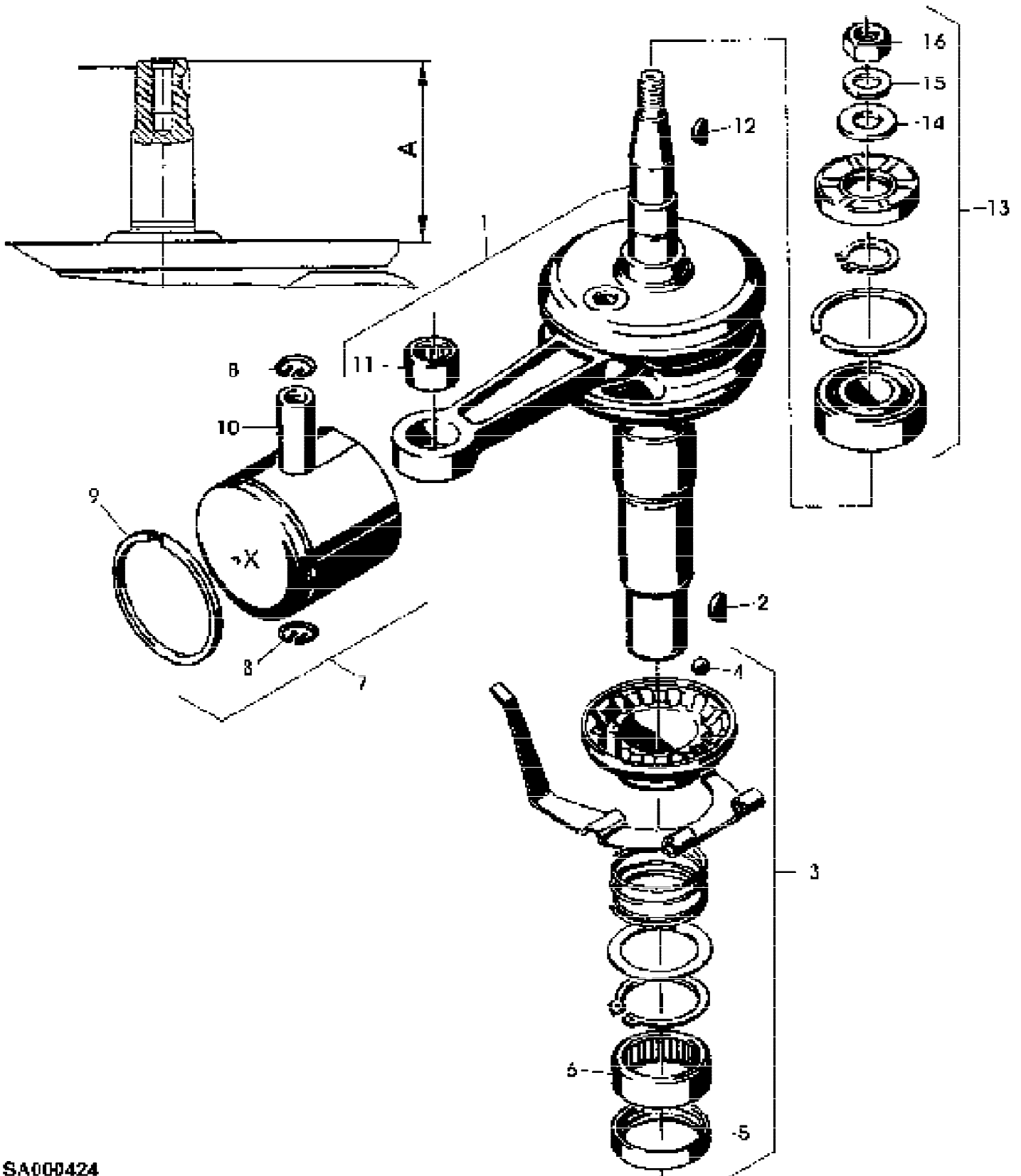


SA000438



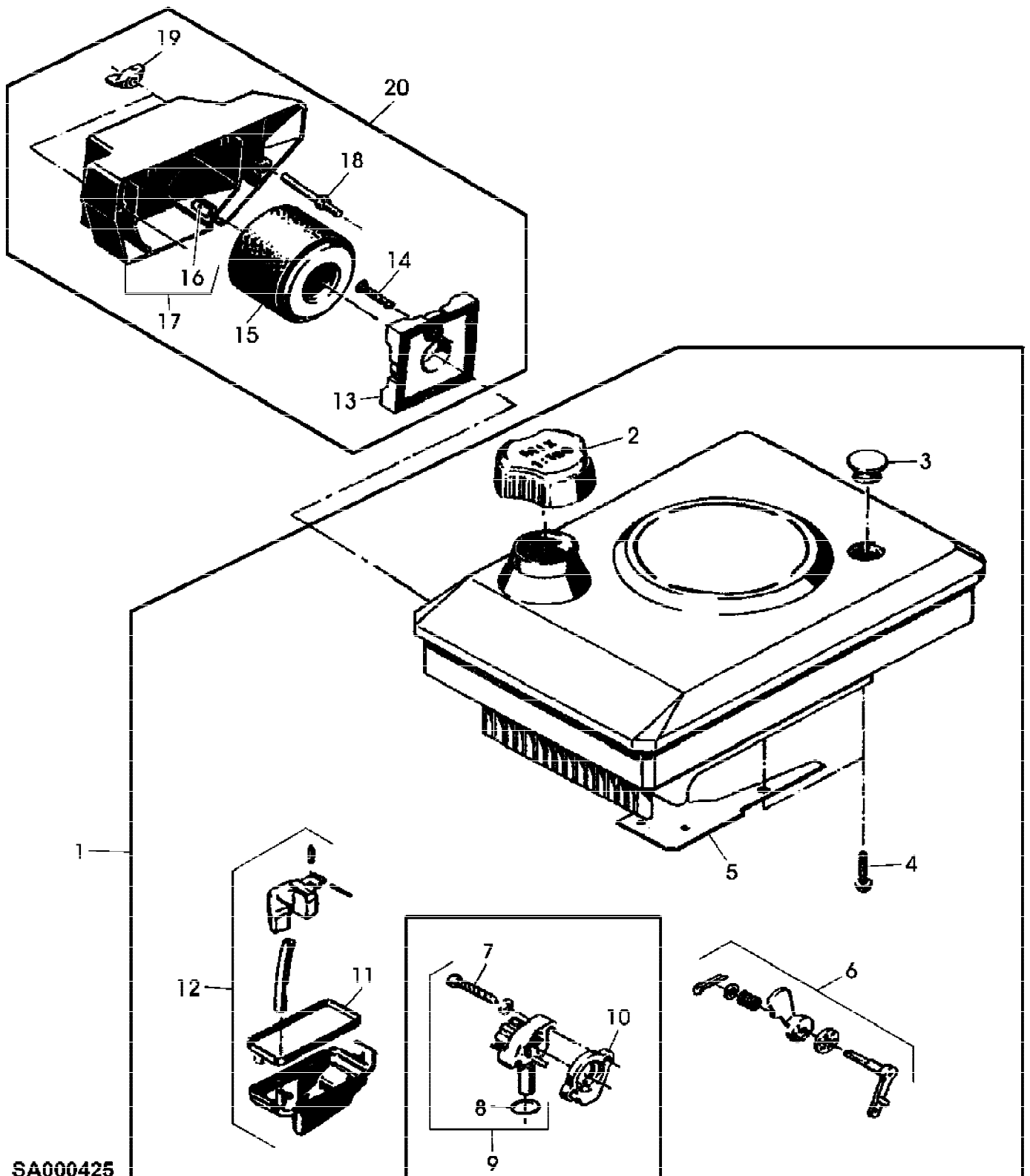
Reihennummer	Artikelnummer	Menge	Description
1	SA35086	1	GRIFF *
2	SA35023	1	SCHRAUBE * EJOT KB 30X8MM
3	SA35503	1	SCHRAUBE * DUO TAPTITE CM 60X20
4	SA34438	1	ABDECKUNG
5	SA34452	5	SCHRAUBE * DUO TAPTITE CM 6,0X14
6	SA35194	1	BLENDE
7	SA36116	1	SEGMENT (SUB FOR SA34449)
8	SA34592	1	HEBEL
9	SA15174	1	FEDERKLEMME
10	SA29854	1	SCHRAUBE * (A) M5X12
11	SA34282	3	FEDERMUTTER 8MM
12	SA17006	2	BOLZEN 6H11X13,5MM
13	SA12973	2	FEDERMUTTER 6MM
14	SA35193	1	VERBINDUNGSSTANGE
15	SA34451	1	ACHSE FRONT
16	SA36261	4	KLEMME (SUB FOR SA34649)
17	SA34450	4	SCHRAUBE * DUO TAPTITE CM 6,0X10
18	SA35273	1	ZUGFEDER
19	SA34452	1	SCHRAUBE * DUO TAPTITE CM 6,0X14 (SUB FOR SA35516)
20	SA35229	2	SCHEIBE
21	SA34392	2	RAD KPL. MIT BEREIFUNG (ORD SA35403) FRONT 180MM
22	SA33229	4	KUGELLAGER
23	SA15213	4	UNTERLEGSCHEIBE (A) 8,4MM
24	SA11998	4	SICHERUNGSMUTTER (A) M8
25	SA33231	4	KAPPE
26	SA34474	1	WELLE
27	SA34472	1	ACHSE REAR
28	SA35399	1	RING
29	SA34285	1	LAGER
30	SA34279	1	FUEHRUNG
31	SA34286	1	GETRIEBE
32	SA31264	1	SCHRAUBE * M5X16
33	SA15412	2	MUTTER M6
34	SA15232	4	FEDERRING 6MM
35	SA35432	1	HALTER * LOW
36	SA15364	2	SECHSKANTSCHRAUBE M6X12
37	SA35433	1	PUFFER
38	SA35435	1	HALTER * UP
39	SA31201	2	BUECHSE
40	SA35182	2	ABDECKUNG
41	SA34284	2	MITNEHMER
42	SA13911	2	FEDERSCHEIBE (A)
43	SA13912	4	SCHEIBE (A)
44	SA34503	1	RITZEL RH
	SA34504	1	RITZEL LH
45	SA15864	2	SPRENGRING 14X1MM
46	SA35424	2	SCHEIBE
47	SA35181	2	RAD (ORD SA35405) REAR 180MM
48	SA12316	4	NADELLAGER HK1212
49	SA34464	1	SEILZUG (B)

Preisnummer	Artikelnummer	Menge	Description
50	SA35403	2	RAD ASSY, FRONT 180MM
51	SA35405	2	RAD ASSY, REAR 180MM (A) WERDEN NUR NOCH IN PACKMENGEN GELIEFERT (B) FUER FAHRANTRIEB



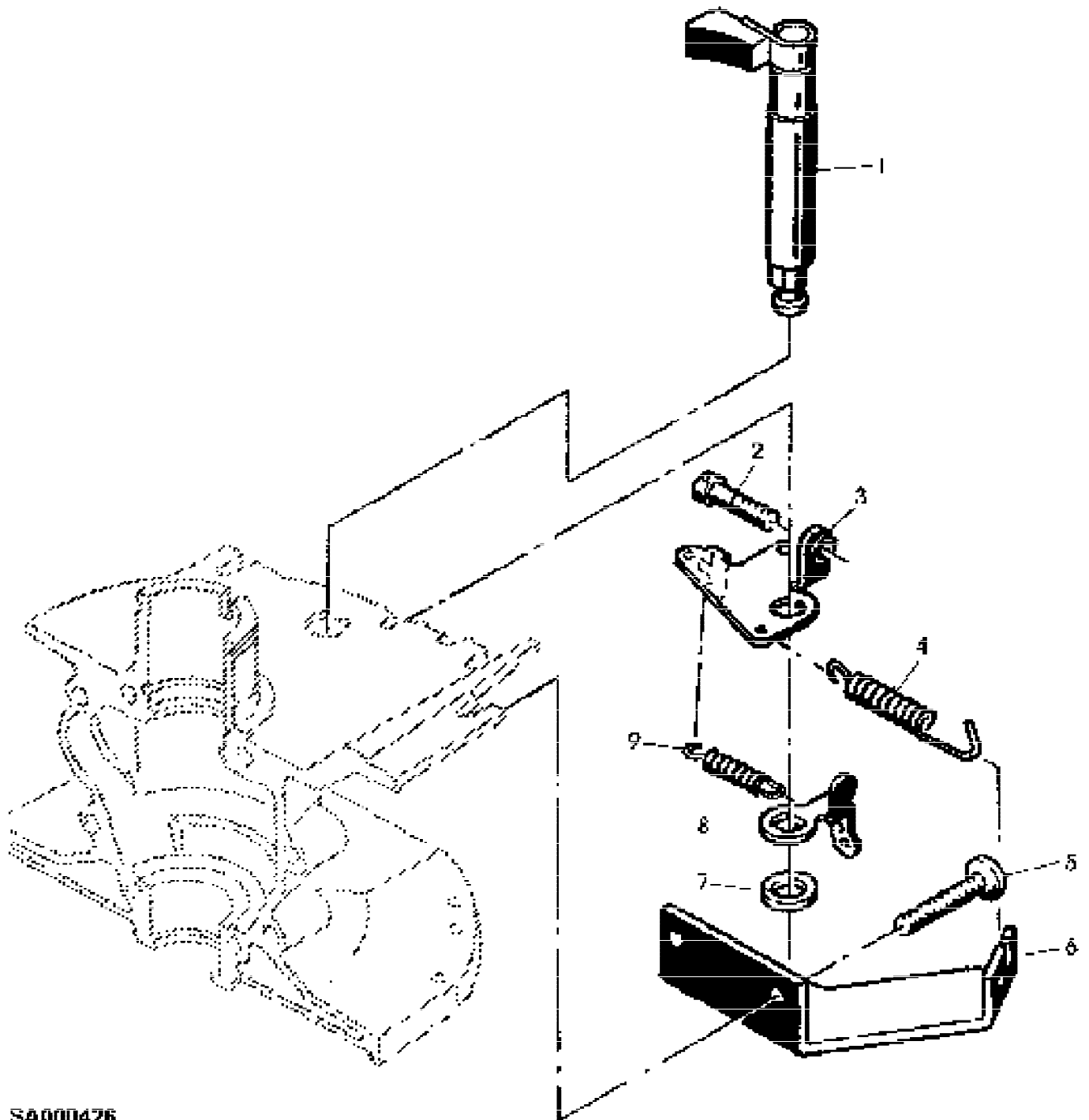
SA000424

Reihennummer	Artikelnummer	Menge	Description
1	SA20565	1	KURBELWELLE (B) A=80MM
2	SA15964	1	FEDERSCHEIBE 4X5MM
3	SA20148	1	DICHTRINGSATZ
4	SA20145	1	KUGEL 1/4"
5	SA21785	1	RADIALDICHTRING 30X37X5MM
6	SA21786	1	HUELSE
7	SA21783	1	KOLBEN (A) 56MM
8	SA21465	2	RING
9	SA21784	1	RING 56MM
10	SA21821	1	KOLBENBOLZEN
11	SA20507	1	NADELLAGER
12	SA15961	1	KEIL * 3X3,7MM
13	SA20144	1	DICHTRINGSATZ
14		1	
15		1	
16		1	M10X1 (A) SIEHE EINFÜHRUNGSSEITE 10-9 (B) ZAPFLHÖHLE 126,5 MM, EINBAUMASS "A" = 80 MM



SA000425

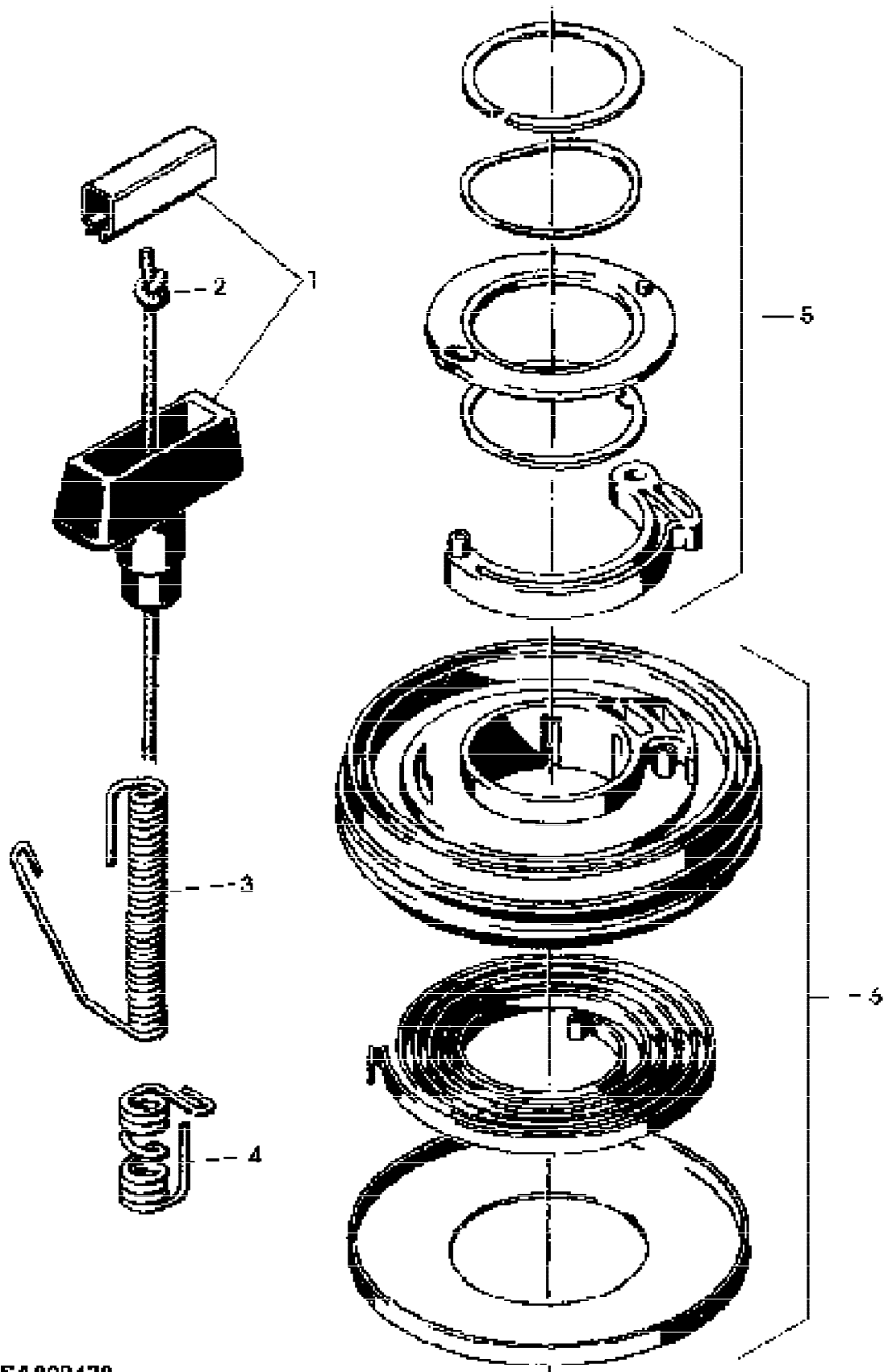
Reihennummer	Artikelnummer	Menge	Description
1	SA21823	1	LUEFTERHAUBE BLACK,NOIR,SCHWARZ,NERO,NEGRO,SVART
2	SA21779	1	VERSCHLUSSSCHRAUBE MIX1:100
3	SA21834	1	STOPFEN 21,5MM
4	SA21848	3	SECHSKANTSCHRAUBE 5,8X24MM
5	SA21804	1	DICHTUNG
6	SA20100	1	DICHTRINGSATZ
7	SA21852	2	SCHRAUBE * M6X40
8	SA21774	1	RADIALDICHTRING 14X1,6MM
9	SA20102	1	DICHTRINGSATZ (A)
	SA20530	1	DICHTRINGSATZ (B)
10	SA21803	1	DICHTUNG
11	SA21802	1	DICHTUNG
12	SA20103	1	TEILESATZ
13		1	
14	SA20527	1	SCHRAUBE *
15	SA21863	1	LUFTFILTEREINSATZ
16	SA21474	1	SCHLAUCH * LGTH=15MM
17		1	
18		2	M5X40
19	SA21870	2	FLUEGELMUTTER M5
20	SA20126	1	TEILESATZ (A) REP.-SET DUESENSTOCK 0,89MM MIT KENNZIFFER 9,1 AM FLANSCH  (A) REP.- SET DUESENSTOCK 0,93MM MIT KENNZIFFER 1,1 AM FLANSCH



SA000426

Reihennummer	Artikelnummer	Menge	Description
1	SA20569	1	WELLE
2	SA20574	1	NICHT MEHR LIEFERBAR
3	SA20580	1	HEBEL
4	SA20581	1	ZUGFEDER
5	SA20404	2	SCHRAUBE * M6X16
6	SA20585	1	ABSTUETZUNG
7	SA20589	1	SCHEIBE 12,1X17X3MM
8	SA20593	1	HANDBREMSHEBEL
9	SA20396	1	ZUGFEDER





SA000428

Reihennummer	Artikelnummer	Menge	Description
1	SA20595	1	GRIFF *
2	SA21830	1	SEIL (B) LGTH=2150MM
3	SA20054	1	FUEHRUNG (B)
4	SA21837	1	FUEHRUNG (A)
5	SA20069	1	DICHTRINGSATZ
6	SA20073	1	RIEMENSCHLEIBE W/SA21830 (A) FUER AXIALSTART (B) FUER RADIALSTART