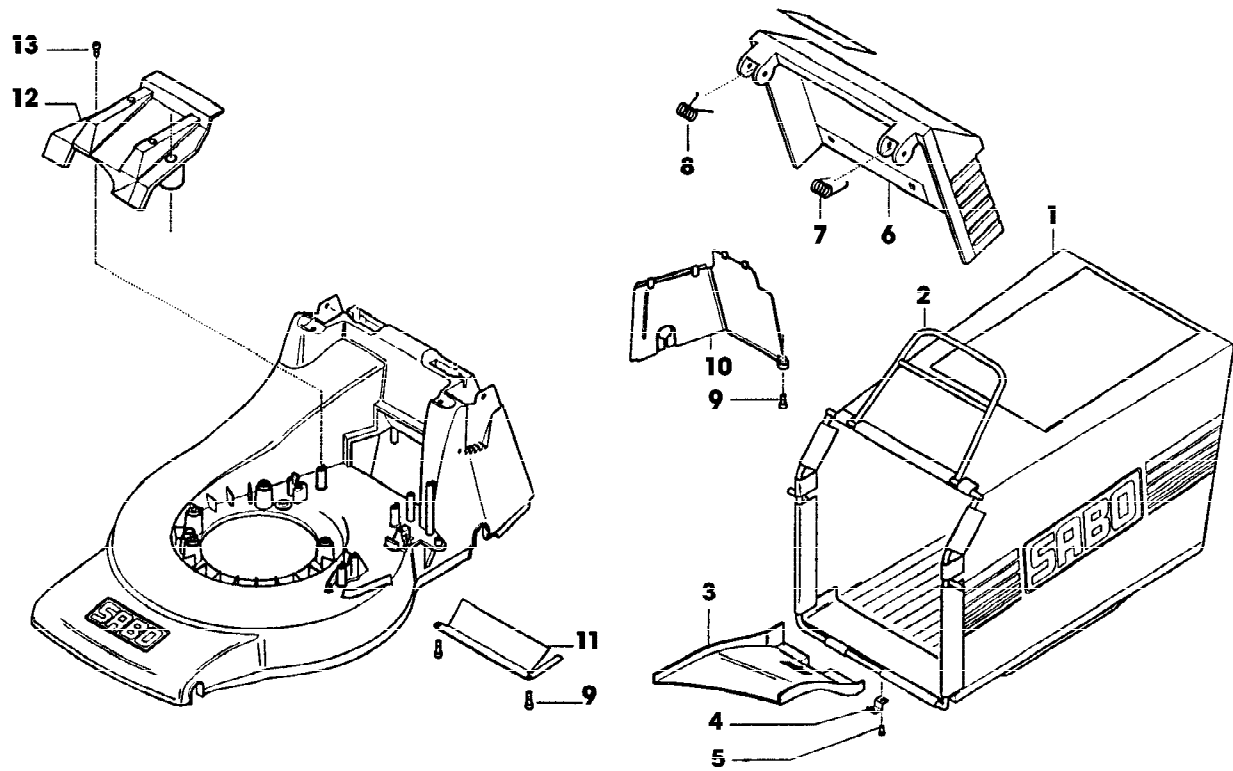
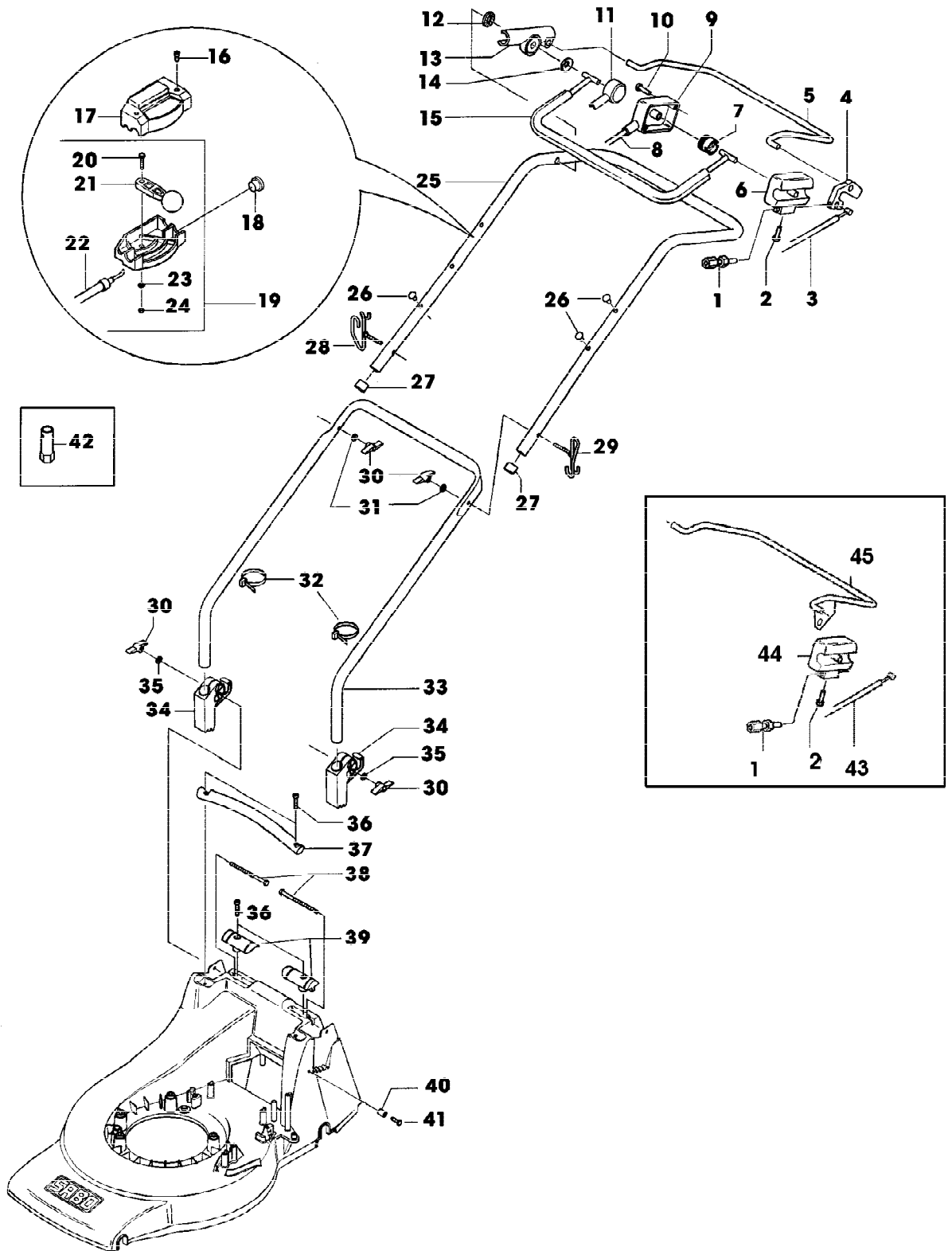




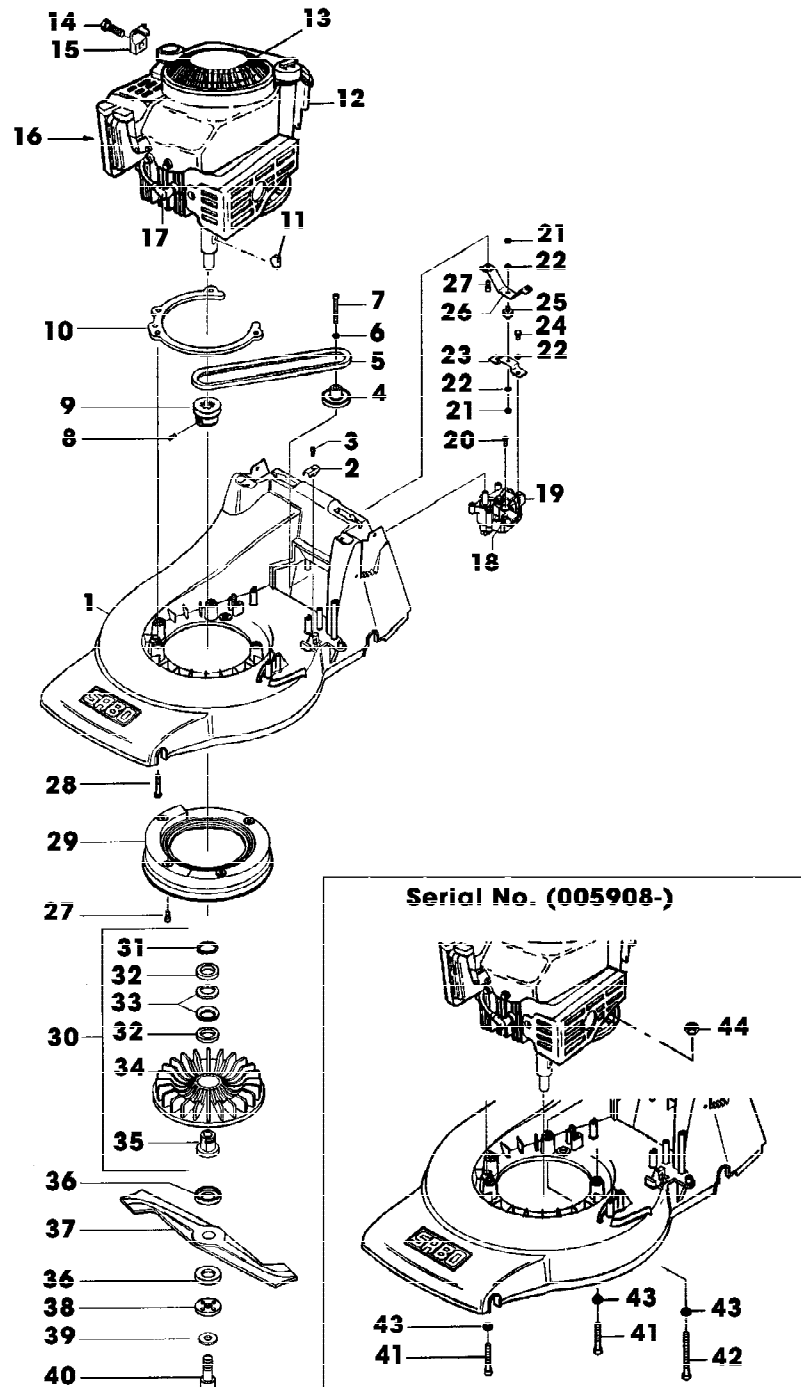
Reihennummer	Artikelnummer	Menge	Description
1	SA34135	1	AUFKLEBER
2	SA34669	1	AUFKLEBER
3	SA36657	1	AUFKLEBER



Reihennummer	Artikelnummer	Menge	Description
1	SA36105	1	GRASFANGBEHAELTER
2	SA36739	1	RAHMEN (SUB FOR SA36104)
3	SA33244	1	RUTSCHE
4	SA17715	1	FEDERKLEMME (A)
5		1	3,9X5,7 (SUB SA15541,SA15200,SA15410)
6	SA36193	1	PRALLSCHUTZ
7	SA31261	1	FEDER LH
8	SA11397	1	FEDER RH
9	SA35503	3	SCHRAUBE * DUO TAPTITE CM 60X20
10	SA36107	1	ABDECKUNG
11	SA36109	1	BLECH
12	SA36092	1	SCHUTZ
13	SA34452	2	SCHRAUBE * DUO TAPTITE CM 6,0X14 (A) WERDEN NUR NOCH IN PACKMENGEN GELIEFERT



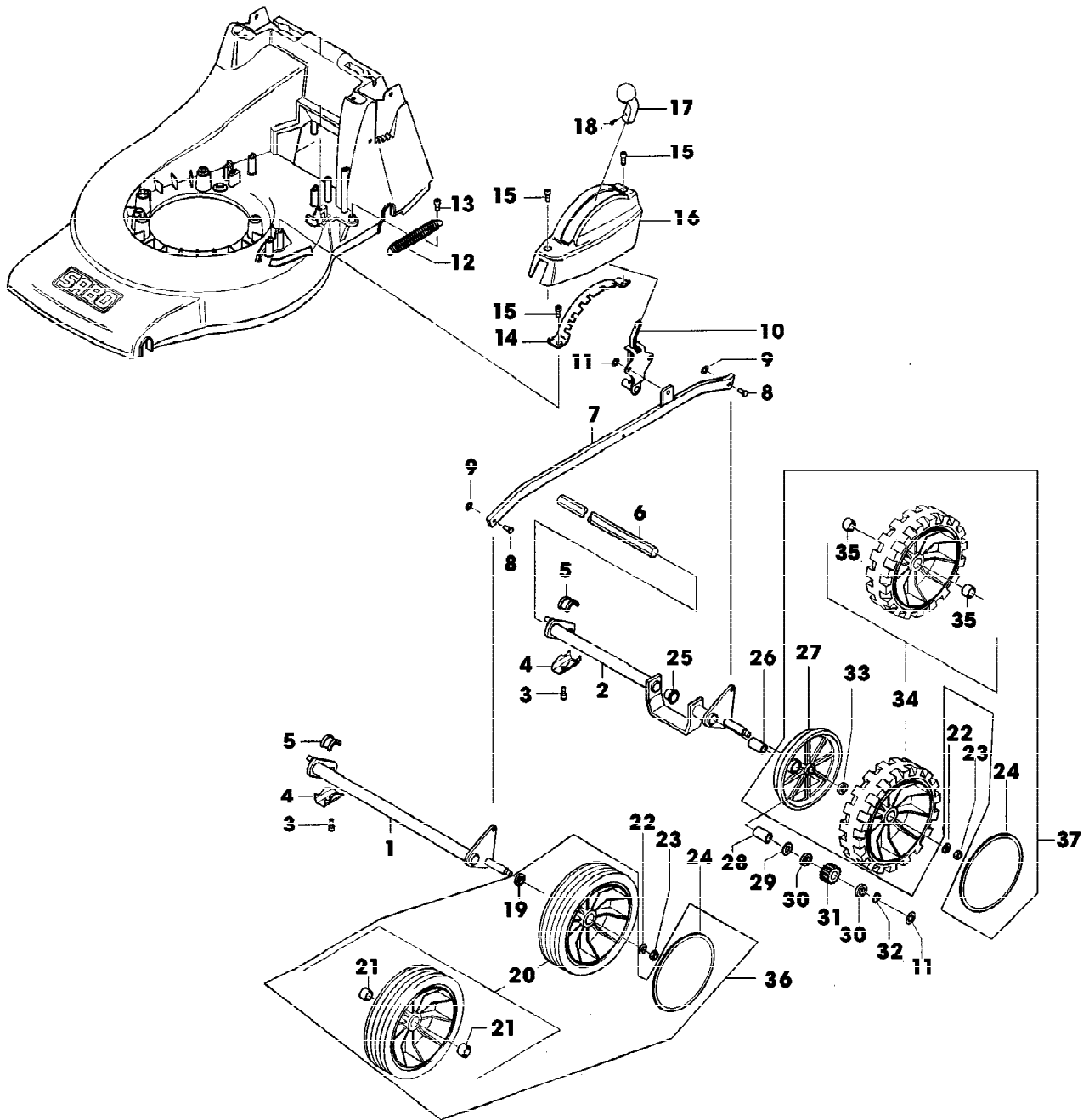
Reihennummer	Artikelnummer	Menge	Description
1	SA34098	1	STELLSCHRAUBE
2	SA33975	2	SCHRAUBE * KB 40X35
3	SA34464	1	SEILZUG (A) [-023100]
4	SA34787	1	KABELHALTER [-023100]
5	SA34668	1	BUEGEL (A) [-023100]
6	SA34661	1	GEHAEUSE * [-023100]
7	SA33955	1	ROLLE
8	SA34403	1	SEILZUG (B)
9	SA33952	1	GEHAEUSE *
10	SA31423	2	SCHRAUBE * KB 35X20
11	SA33951	1	ABDECKUNG RH
12	SA34247	1	RING
13	SA34662	1	LAGER RH
14	SA34089	1	SCHEIBE
15	SA34660	1	BUEGEL (B)
16	SA16268	2	SCHRAUBE * 4,2X32
17	SA31188	1	GEHAEUSE * UP
18	SA31709	1	STOPFEN
19	SA34509	1	STEUERUNG ASSY, LOW
20	SA15325	1	SECHSKANTSCHRAUBE M6X30
21	SA12768	1	HEBEL
22	SA34510	1	SEILZUG
23	SA15202	1	UNTERLEGSCHIEBE 6,4
24	SA11244	1	SICHERUNGSMUTTER (C) M6
25	SA34663	1	LENKSTANGE UP
26	SA34099	3	STOPFEN
27	SA34255	2	STOPFEN (C)
28	SA35436	1	FUEHRUNG
29	SA35190	1	FUEHRUNG M6
30	SA31121	4	FLUEGELMUTTER (C)
31	SA11243	2	UNTERLEGSCHIEBE
32	SA12505	4	KABELBINDER
33	SA34405	1	FUEHRUNG LOW
34	SA33256	2	HALTER *
35	SA15212	2	UNTERLEGSCHIEBE (C) A 6,4
36	SA36124	4	SCHRAUBE * DUO TAPTITE CM 6,0X30
37	SA36094	1	GRIFF *
38	SA31174	2	SECHSKANTSCHRAUBE M6X100
39	SA36115	1	ABDECKUNG DREHLAGER LH+RH
40	SA33212	1	ANSCHLAG
41	SA31264	1	SCHRAUBE * M5X16
42	SA11864	1	SCHLUESSEL SW 21
43	SA36704	1	SEILZUG [023101-]
44	SA34831	1	GEHAEUSE * [023101-]
45	SA36698	1	BUEGEL [023101-] (A) FUER FAHRANTRIEB (B) FUER MOTORBREMSE (C) WERDEN NUR NOCH IN PACKMENGEN GELIEFERT



GEHAEUSE, MOTOR, LUEFTER, MESSERBALKEN, ANTRIEB, GETRIEBE

Reihennummer	Artikelnummer	Menge	Description
1	SA36250	1	MAEHGEHAEUSE [-005907]
	SA32686	1	MAEHGEHAEUSE [005908-]
2	SA15174	1	FEDERKLEMME
3	SA29854	1	SCHRAUBE * (A) M5X12
4	SA30451	1	RIEMENSCHLEIBE ASSY
5	SA36101	1	KEILRIEMEN
6	SA15202	1	UNTERLEGSCHLEIBE 6,4
7	SA19260	1	SCHRAUBE * M6X60
8	SA15776	1	STELLSCHRAUBE M6X16
9	SA35332	1	RIEMENSCHLEIBE
10	SA34937	1	RING
11	SA15967	2	KEIL * 4X6,5
12	SA26782	1	BENZINMOTOR B&S QUANTUM 4,5 HP MODEL 12S802; TYP [-015808]
			0657-01
	SA26797	1	BENZINMOTOR B&S QUANTUM XM50 MODEL 12F802; TYP 0637-0 [015809-]
13	SA36658	1	(SUB FOR SA26600)
14	SA26798	1	SCHRAUBE *
15	SA26799	1	KLEMME
16	SA26547	1	FILTEREINSATZ
17	SA16815	1	ZUENDKERZE
18	SA34279	1	FUEHRUNG
19	SA34286	1	GETRIEBE
20	SA31264	1	SCHRAUBE * M5X16
21	SA15412	2	MUTTER M6
22	SA15232	4	FEDERRING A6
23	SA35432	1	HALTER * LOW
24	SA15364	2	SECHSKANTSCHRAUBE M6X12
25	SA35433	1	PUFFER TYP A
26	SA35435	1	HALTER * UP [-005907]
	SA36257	1	HALTER * UP [005908-]
27	SA34452	6	SCHRAUBE * DUO TAPTITE CM 6,0X14
28	SA15578	3	SCHRAUBE * M10X35 [-005907]
29	SA36688	1	LUEFTERHAUBE (SUB FOR SA36108)
30	SA35172	1	LUEFTER ASSY
31	SA15739	1	SPRENGRING 31X1,5
32	SA11896	2	UNTERLEGSCHLEIBE
33	SA15179	2	TELLERFEDER (A)
34	SA15180	1	LUEFTER
35	SA35171	1	FLANSCH
36	SA34368	2	SCHLEIBE
37	SA34454	1	MESSER
38	SA35170	1	SCHLEIBE
39	SA34499	1	SCHLEIBE
40	SA11866	1	SCHRAUBE * NF 3/8X44,4
41	SA15573	2	SCHRAUBE * M8X50 [005908-]
42	SA30647	1	SCHRAUBE * M8X75 [005908-]
43	SA35517	3	SCHLEIBE [005908-]
44	SA11998	3	SICHERUNGSMUTTER M8 [005908-]

Preisnummer	Artikelnummer	Menge	Description
			(A) WERDEN NUR NOCH IN PACKMENGEN GELIEFERT



Reihennummer	Artikelnummer	Menge	Description
1	SA34451	1	ACHSE FRONT
2	SA36097	1	HINTERACHSE REAR
3	SA29854	4	SCHRAUBE * M5X12
4	SA34649	4	FEDERKLEMME [-005907]
	SA36261	4	KLEMME [005908-]
5	SA31711	4	LAGERSCHALE
6	SA34283	1	WELLE
7	SA36098	1	VERBINDUNGSSTANGE
8	SA17006	2	BOLZEN 6 H11X 13,5
9	SA12973	2	FEDERMUTTER (A) D6
10	SA36100	1	HEBEL
11	SA34282	3	FEDERMUTTER 8
12	SA35273	1	ZUGFEDER
13	SA34452	1	SCHRAUBE * DUO TAPTITE CM 6,0X14
14	SA36116	1	SEGMENT
15	SA34452	3	SCHRAUBE * DUO TAPTITE CM 6,0X14
16	SA36095	1	ABDECKUNG
17	SA35086	1	GRIFF *
18	SA35023	1	SCHRAUBE * EJOT 30X8
19	SA35229	2	SCHEIBE
20	SA34392	2	RAD KPL. MIT BEREIFUNG (B) FRONT, 180 MM
21	SA33229	4	KUGELLAGER
22	SA15213	4	UNTERLEGSCHIEBE (A) A8,4
23	SA11998	4	SICHERUNGSMUTTER (A) M8
24	SA33231	4	KAPPE
25	SA34285	1	LAGER
26	SA31201	2	BUECHSE
27	SA35182	2	ABDECKUNG
28	SA34284	2	MITNEHMER
29	SA13911	2	FEDERSCHIEBE (A)
30	SA13912	4	SCHEIBE (A)
31	SA34504	1	RITZEL LH
	SA34503	1	RITZEL RH
32	SA15864	2	SPRENGRING 14X1
33	SA35424	2	SCHEIBE
34	SA35181	2	RAD (C) REAR, 180 MM
35	SA12316	4	NADELLAGER HK 1212
36	SA35403	2	RAD ASSY FRONT, 180 MM
37	SA35405	2	RAD ASSY REAR, 180 MM
			(A) WERDEN NUR NOCH IN PACKMENGEN GELIEFERT
			(B) WENN BESTAND AUFGEBRAUCHT BESTELLE BAUGRUPPE SA35403
			(C) WENN BESTAND AUFGEBRAUCHT BESTELLE BAUGRUPPE SA35405