

Biegsame Äste und Zweige
unzerkleinern einfrähen

Obstholz, alte Rosenstöcke, Begehrenzäune
und dicken Schornsteinen und Verwachsungen bekämpfen.

Hocksäge II in die linke Trichterhälfte einfrähen und anfrähen.

Wichtig!
Das Schneidmesser bringt sich beim Eingraben in die linke Trichterhälfte automatisch ein. Nach dem Messer nachschärfen!

Hocksäge II beim Einführen festhalten.
Hacker arbeitet rückwärts.

Bei Hackschnitt von stark knorrenen Verzweigungen und hohen Astlöcher (über 20 cm) besteht Blockiergefahr.

Wachsbau öffnet aufziehen.
Wachsbau und dünne Äste möglichst gemischt verarbeiten.

! Gefahr! Verletzungsgefahr durch rasch drehende Teile.
Nur bei geschlossenem Deckel betriebsbereit machen.
Nur bei geschlossenem Deckel mit dem Motor starten.
Nur bei geschlossenem Deckel mit dem Motor stoppen.

ComStar
2200 C

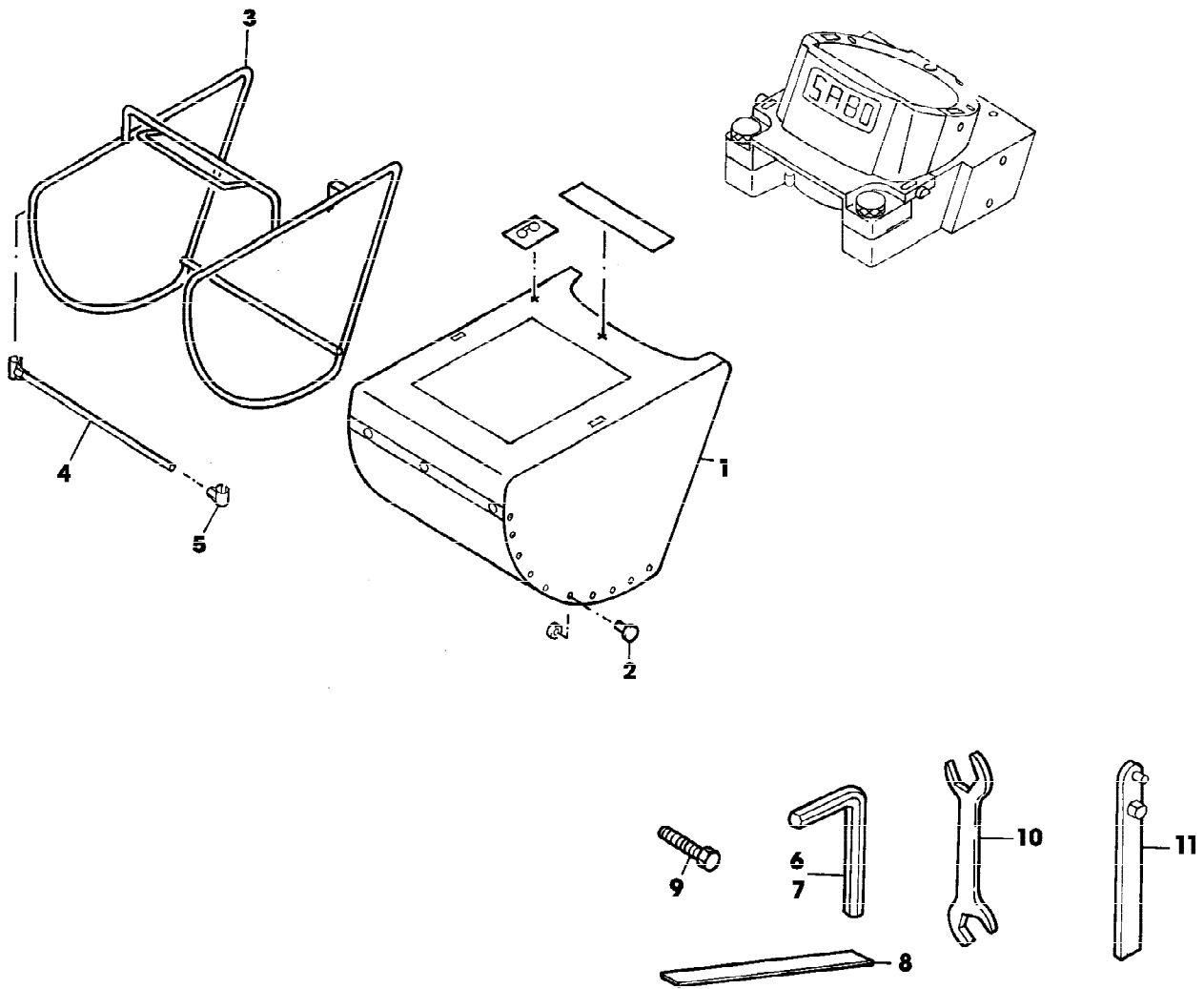
Bei Säbrüngen: Messerheber stehen, Triebknöpfe lösen, Abdeckung entfernen. Mit Scherenscheitel Hocksägscheibe drehen und Hocksäge II entfernen. Hinweis: Hocksäge II wird automatisch eingezogen. Löst der Entzug nach, Messer schärfen. Einfaches Nachschärfen siehe Abbildungen:

1 Messer, Wälzeile mit Feile schärfen

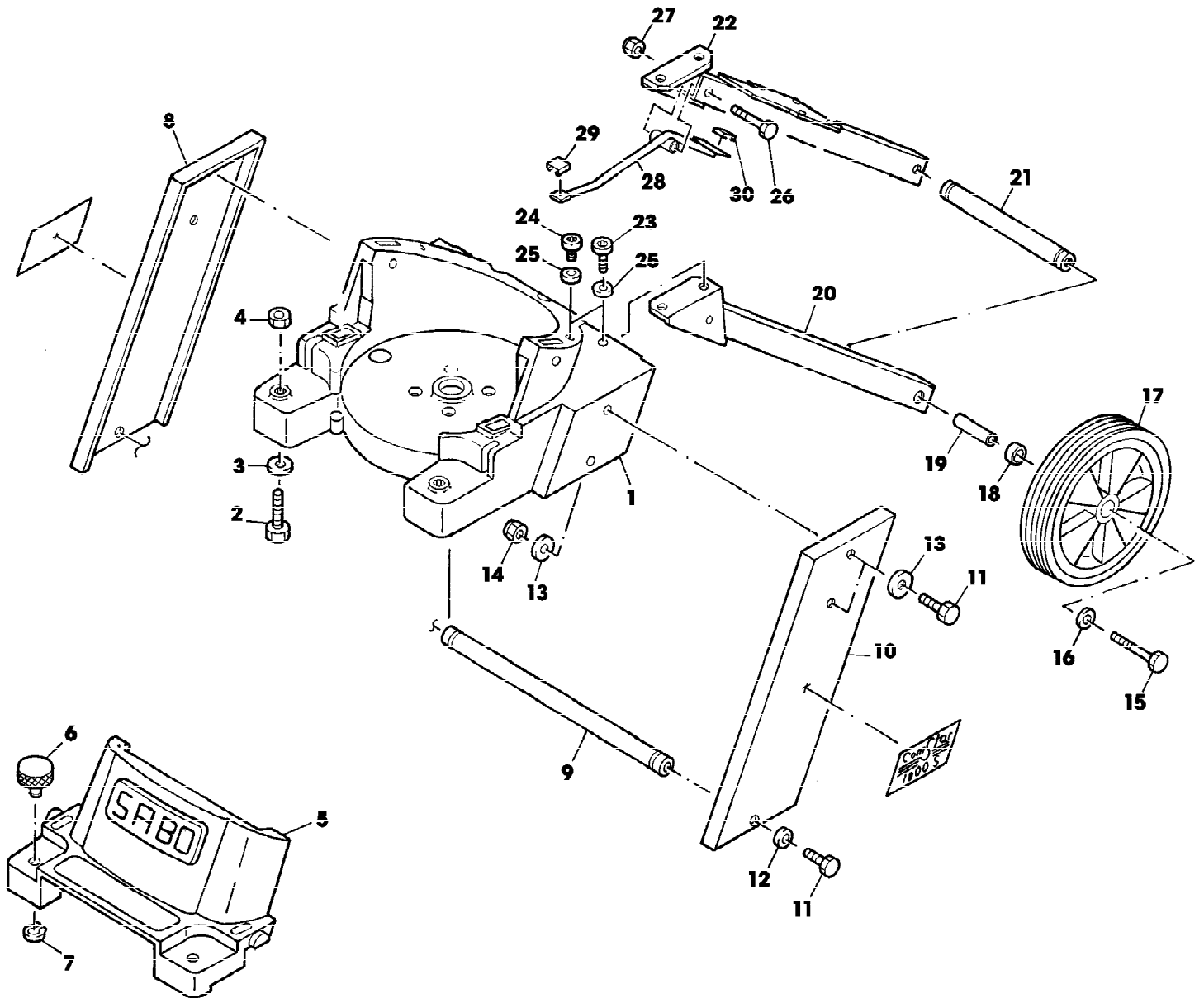
2 Messer, Oberseite glätten

3 Luftspalt zwischen Messer und Scherenscheibe kontrollieren (siehe Gebrauchsanweisung)

Reihennummer	Artikelnummer	Menge	Description
1	SA16596	1	AUFKLEBER
2	SA12169	1	AUFKLEBER
3	SA11786	1	AUFKLEBER
4	SA16565	1	AUFKLEBER
5	SA11883	2	AUFKL. COMSTAR 2200C
6	SA17628	2	AUFKLEBER

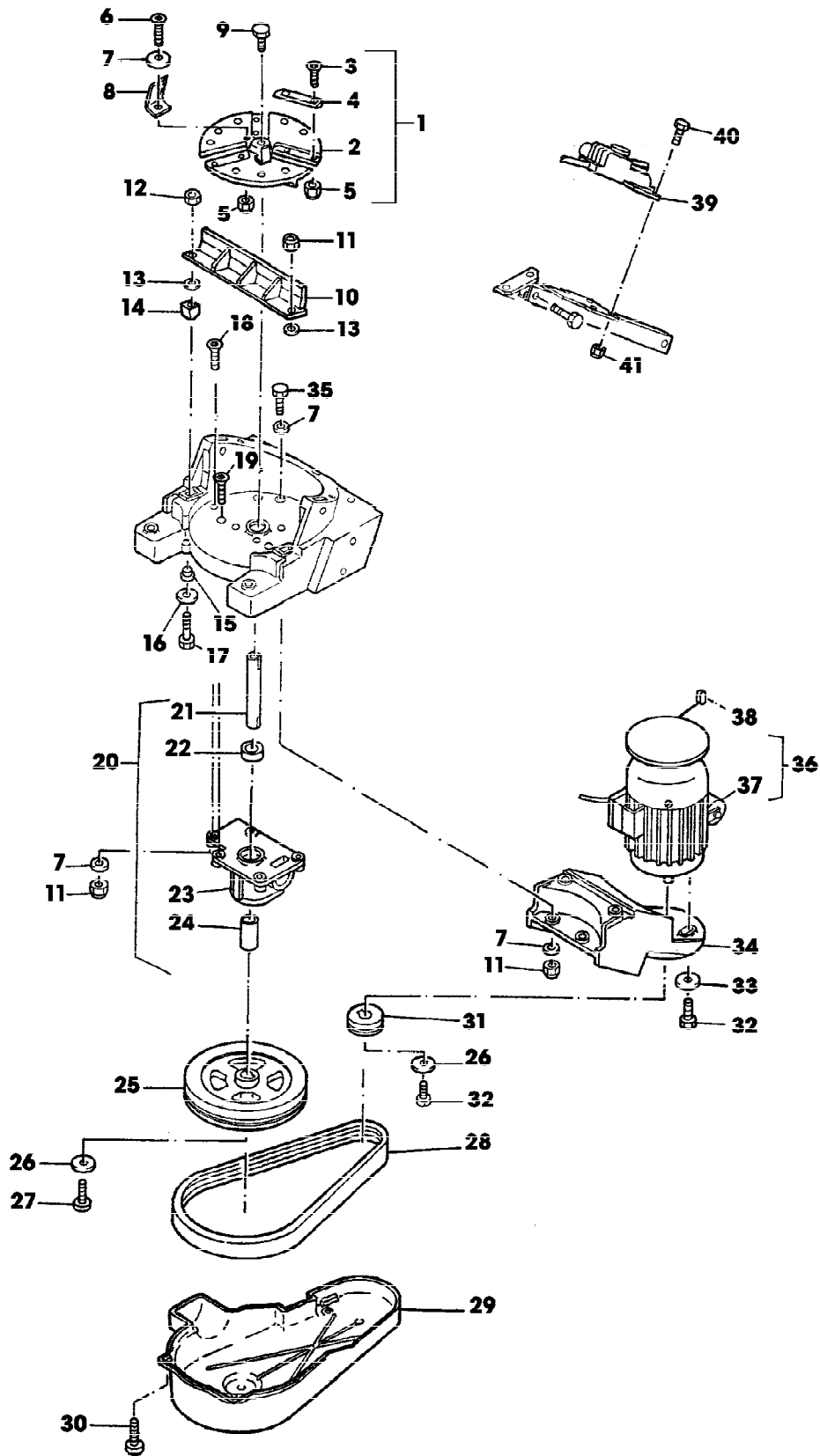


Reihennummer	Artikelnummer	Menge	Description
1	SA13876	1	HACKSCHNITZEL-FANGBEHAELTER
2	SA17385	20	DRUCKKNOPF
3	SA13875	1	RAHMEN
4	SA12147	1	STREBE
5	SA11788	2	VERBINDUNGSSTANGE
6	SA16196	1	INNEN-6KT.SCHRAUBENDR.-SATZ 5K
7	SA18331	1	INNEN-6KT.SCHRAUBENDR.-SATZ 6 L
8	SA13946	1	SERVICEAUSRUESTUNG
9	SA15351	1	SECHSKANTSCHRAUBE M12X40
10	SA18311	1	MAUL-RINGSCHLUESSEL SW 10/13
11	SA13942	1	SCHLUESSEL



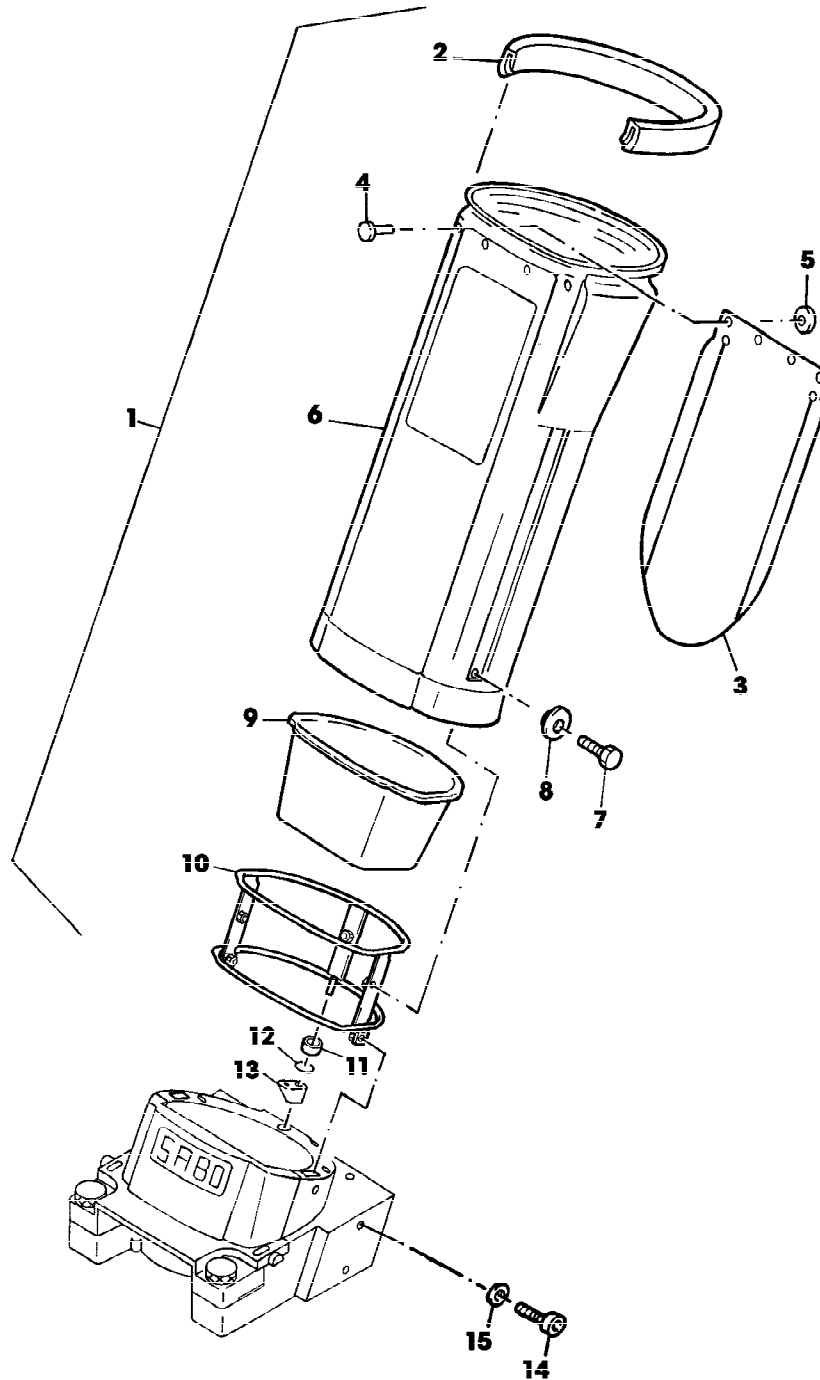
Reihennummer	Artikelnummer	Menge	Description
1	SA13864	1	GEHAEUSE *
2	SA15344	2	SECHSKANTSCHRAUBE M10X35
3	SA15220	2	UNTERLEGSCHEIBE A10,5
4	SA15415	2	MUTTER M10
5	SA17496	1	DECKEL
6	SA11846	2	KNOPF
7	SA15732	2	SPRENGRING 20X1,2
8	SA11796	1	STANDBEIN RH [-000487]
	SA13870	1	STUETZE RH [000488-]
9		1	(ORD SA13866) [-000487]
	SA13866	1	VERBINDUNGSSTANGE [000488-]
10		1	LH [-000487]
	SA13869	1	STUETZE LH [000488-]
11	SA15331	6	SECHSKANTSCHRAUBE M8X20
12	SA15203	2	UNTERLEGSCHEIBE (A) A8,4
13	SA15213	8	UNTERLEGSCHEIBE (A) A8,4
14	SA11998	4	SICHERUNGSMUTTER (A) M8
15	SA16309	2	SECHSKANTSCHRAUBE M10X110 (ORD W/SA15520, SA15205, SA15694) [-000487]
	SA16292	2	SECHSKANTSCHRAUBE M10X90 [000488-]
16	SA15205	2	UNTERLEGSCHEIBE A10,5 [000488-]
17	SA11768	2	RAD KOMPLETT MIT REIFEN [-000487]
	SA13943	2	RAD KPL. MIT BEREIFUNG [000488-]
18	SA12143	4	LAGER [-000487]
	SA31201	2	BUECHSE [000488-]
19	SA12139	2	H
	SA13941	2	HUELSE [000488-]
20	SA12016	1	RADAUFHAENGUNG LH
21	SA11854	1	VERBINDUNGSSTANGE [-000487]
	SA32462	1	VERBINDUNGSSTANGE [000488-]
22	SA11856	1	RADAUFHAENGUNG RH
23	SA15567	2	SCHRAUBE * M8X30
24	SA15570	2	SCHRAUBE * M8X16
25	SA15233	4	FEDERRING A8
26	SA15303	1	SECHSKANTSCHRAUBE M6X45
27	SA11244	1	SICHERUNGSMUTTER (A) M6
28	SA11399	1	RUTSCHE
29	SA17624	1	PLATTE FRONT
30	SA12369	1	PLATTE REAR

(A) WERDEN NUR NOCH IN PACKMENGEN
 GELIEFERT



MOTOR, SCHALTER, MESSERSCHEIBE, GEGENSCHNEIDE, ANTRIEB

Reihennummer	Artikelnummer	Menge	Description
1	SA17747	1	SCHEIBE ASSY
2	SA17494	1	SCHEIBE (A)
	SA11798	1	SCHEIBE NSEP (ORD SA17747)
3	SA32558	6	INNENSECHSKANTSCHRAUBE M8X20
4		3	(A) NSEP (ORD (1) SA17718)
	SA11799	3	MESSER (OR (1) SA31744)
5	SA17481	8	MUTTER M8
6	SA15332	2	SECHSKANTSCHRAUBE (A) M8X25
7	SA15203	14	UNTERLEGSCHNEIBE (A) A8,4
8	SA13867	2	MESSER (A)
9	SA11680	1	SELBSTSICHERNDE SCHRAUBE M8X25
10	SA17495	1	GEGENSCHNEIDE (A) (ORD SA17746, SA17747)
	SA17746	1	GEGENSCHNEIDE
11	SA11998	9	SICHERUNGSMUTTER (B) M8
12	SA13944	1	FLANSCHMUTTER M8
13	SA32591	2	BLECH (SUB FOR SA15203)
14	SA11819	2	ISOLATOR
15	SA11818	2	DECKEL
16	SA15213	2	UNTERLEGSCHNEIBE (B) A8,4
17	SA15385	2	SECHSKANTSCHRAUBE M8X55 (SUB FOR SA15308)
18	SA15306	4	SCHRAUBE * M8X40
19	SA15511	1	SCHRAUBE * M8X25
20	SA13889	1	LAGER ASSY
21	SA11888	1	ANTRIEBSWELLE
22	SA16542	1	H
23	SA13890	1	KONSOLE
24	SA12072	1	DISTANZST
25	SA13894	1	RIEMENSCHNEIBE
26	SA12939	2	SCHEIBE
27	SA15332	1	SECHSKANTSCHRAUBE M8X25
28	SA12074	1	FLACHRIEMEN
29	SA13893	1	ABDECKUNG
30	SA29854	4	SCHRAUBE * M5X12
31	SA11887	1	MOTORRIEMENSCHNEIBE
32	SA15331	5	SECHSKANTSCHRAUBE M8X20
33	SA13925	4	SCHEIBE
34	SA13874	1	HALTER
35	SA15334	4	SECHSKANTSCHRAUBE M8X30
36	SA13939	1	ELEKTROMOTOR 2200W (INCL KEY SA11784)
37	SA11784	1	KONDENSATOR *
38	SA15047	1	KEIL * 6X6X20
39	SA11785	1	SCHALTER
40	SA15364	4	SECHSKANTSCHRAUBE M6X12
41	SA11244	4	SICHERUNGSMUTTER (B) M6 (A) AUSFUEHRUNG MIT KRONENMESSER (B) WERDEN NUR NOCH IN PACKMENGEN GELIEFERT



Reihennummer	Artikelnummer	Menge	Description
1	SA35408	1	TRICHTER ASSY (SUB FOR SA13871) INCL KEYS
			2,3,4,5,6,7,8,9,10
2	SA13873	1	SCHUTZ
3	SA13892	1	SCHUTZ
4	SA19249	4	NIET 4,8X16,9
5	SA15229	4	UNTERLEGSCHEIBE A5,3
6	SA13872	1	TRICHTER NSEP (ORD SA35408)
7	SA15329	3	SECHSKANTSCHRAUBE M8X16
8	SA12794	3	SCHEIBE
9	SA13877	1	EINSATZ
10	SA13880	1	KAEFIG
11	SA12170	1	DISTANZSTUECK
12	SA13950	1	ZACKENRING ZA 8
13	SA12167	1	LAGER
14	SA15569	2	SCHRAUBE * M8X25
15	SA15203	2	UNTERLEGSCHEIBE (A) A8,4 (A) WERDEN NUR NOCH IN PACKMENGEN GELIEFERT