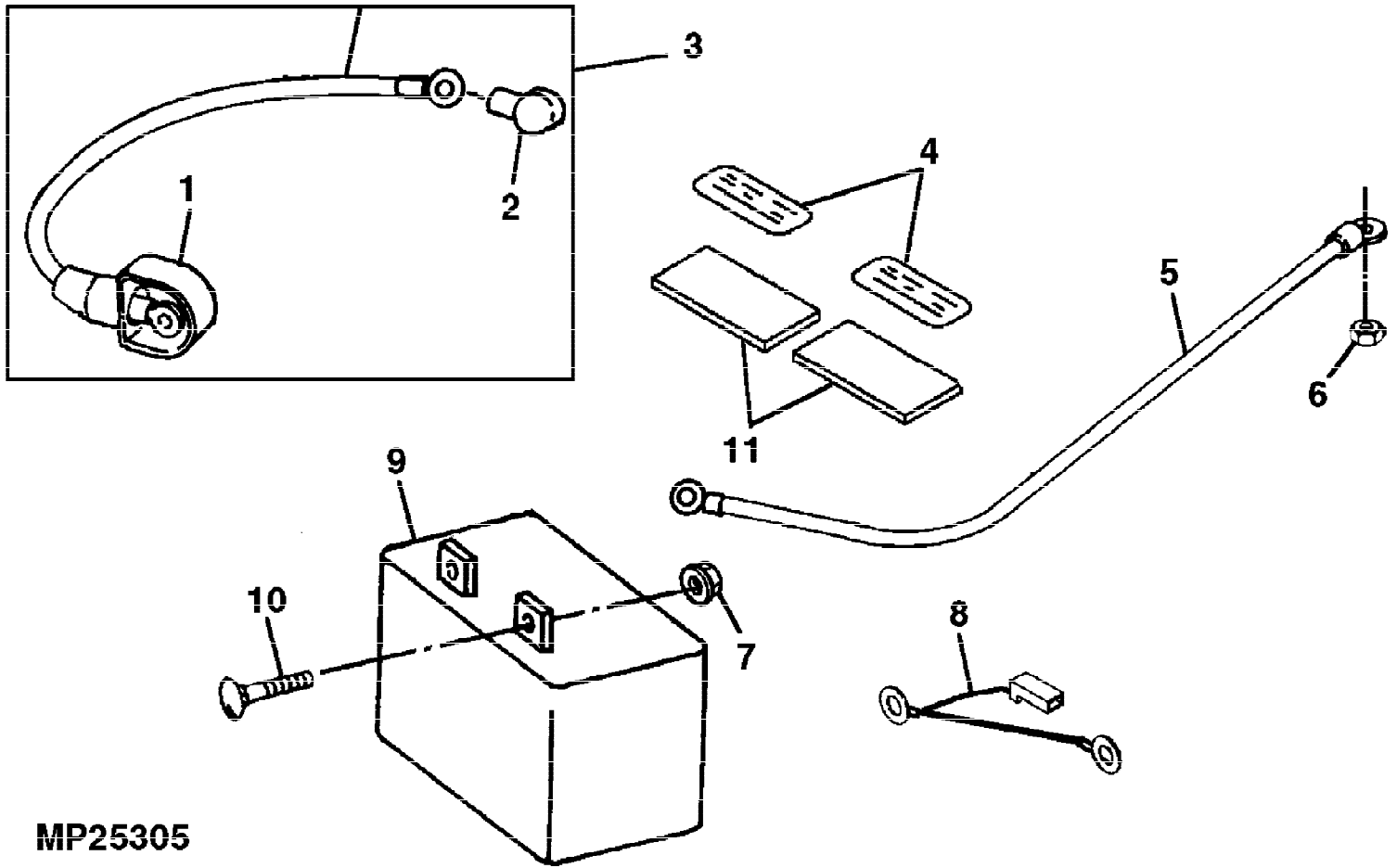


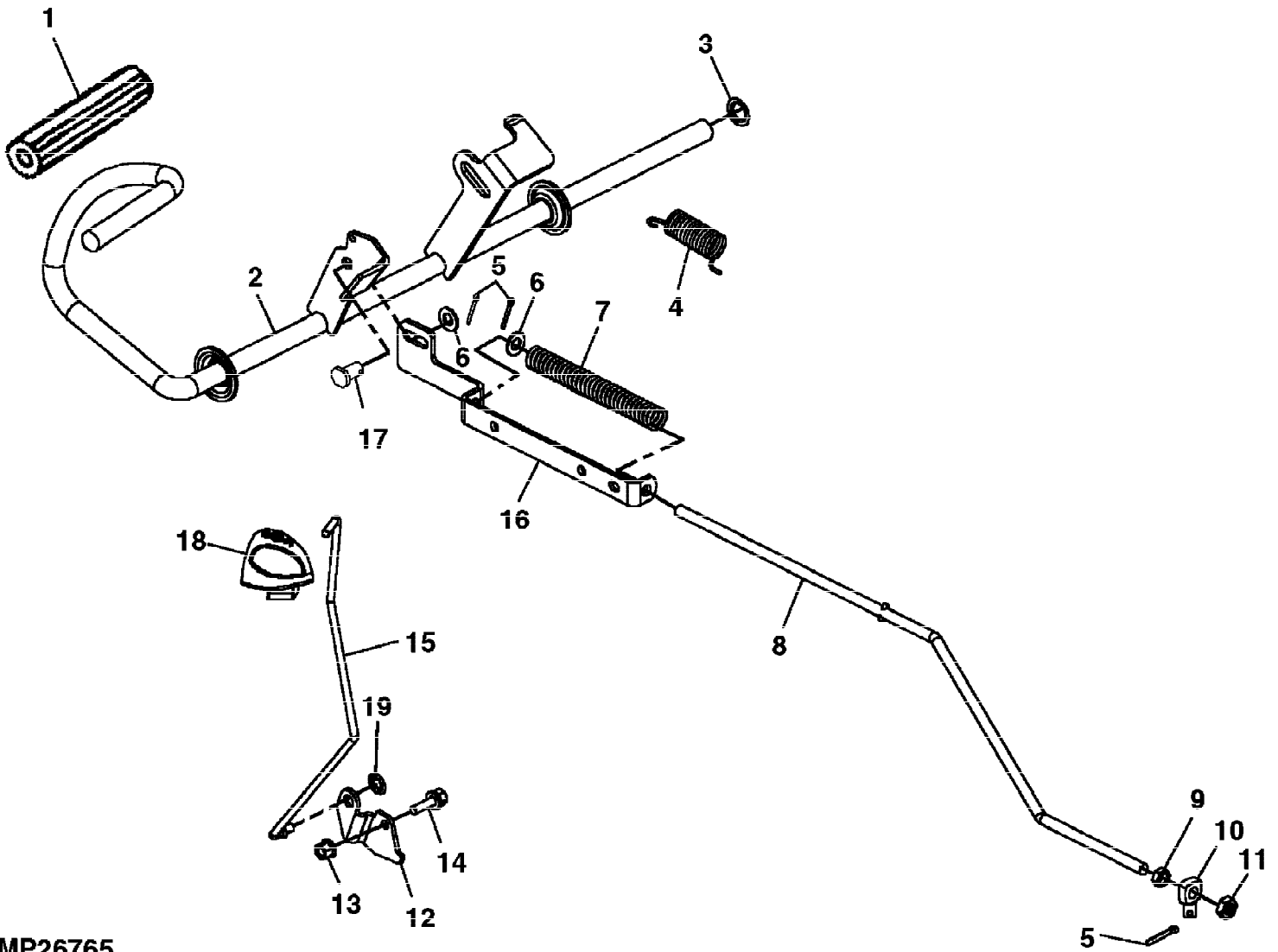
MP28081

Reihennummer	Artikelnummer	Menge	Description
1	GX20499	1	AUFKLEBER RIO
2	M133586	1	AUFKLEBER INNER CHUTE
3	GX21091	1	AUFKLEBER HITCHLOAD
4	GX20426	1	AUFKLEBER SERVICE REMINDER
5	GX20509	1	AUFKLEBER CHOKE LEVER
6	GX20508	1	AUFKLEBER THROTTLE
7	M133159	1	AUFKLEBER WARNING (BATTERY)
8	GX21086	1	AUFKLEBER TOW VALVE
9	M121912	1	AUFKLEBER WARNING (BELT ENTANGLEMENT)
10	M118041	1	AUFKLEBER DANGER (BLADE CONTACT)
11	M118040	2	AUFKLEBER DANGER (THROWN OBJECT)
12	GX21069	1	AUFKLEBER LWA (SOUND POWER)
13	GX21000	1	AUFKLEBER WARNING/DANGER
	GX20998	1	AUFKLEBER DASH
	GX20999	2	AUFKLEBER HOOD
	GX21005	1	AUFKLEBER LH PLENUM
	GX21006	1	AUFKLEBER RH PLENUM
	GX21121	1	AUFKLEBER HOT SURFACE



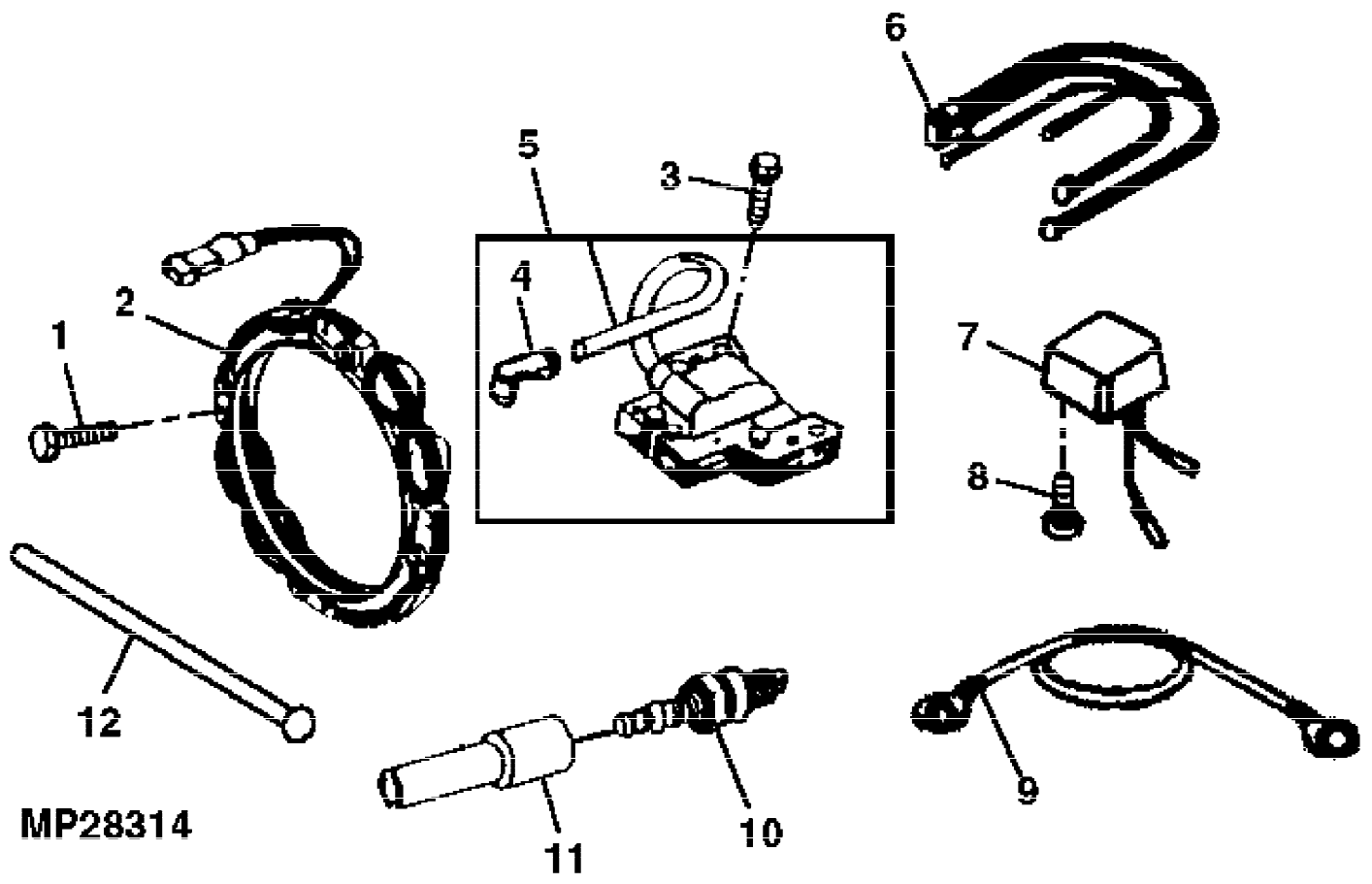
MP25305

Reihennummer	Artikelnummer	Menge	Description
1	M95539	1	BALG BATTERY TERMINAL
2	M46449	1	BALG SOLENOID TERMINAL
3	GY20169	1	BATTERIEKABEL POSITIVE
4	M128699	1	WARNBILDZEICHEN BATTERY
5	GY20170	1	BATTERIEKABEL (TO STARTER)
6	14H786	1	MUTTER 1/4"
7	14M7303	2	FLANSCHMUTTER M6
8	GY20171	1	MASSEKABEL
9	TY6191	1	TROCKEN GELADENE BATTERIE
10	19M7775	2	SCHRAUBE * M6 X 16
11	AM131040	1	TEILESATZ BATTERY CAP



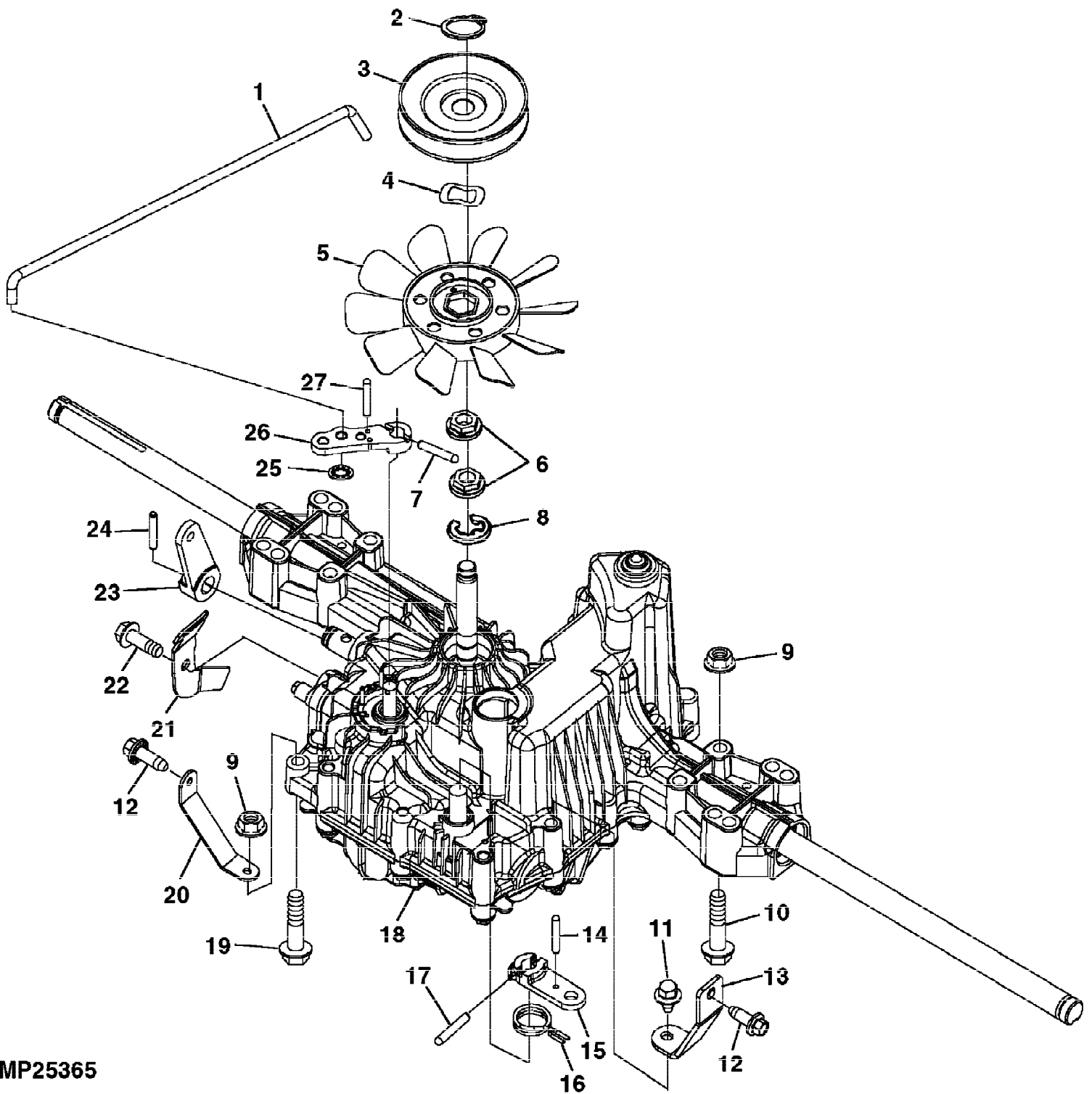
MP26765

Reihennummer	Artikelnummer	Menge	Description
1	GX10055	1	BELAG
2	GY20446BLE	1	WELLE BRAKE PEDAL
3	GX20089	1	FEDERMUTTER
4	GX20233	1	ZUGFEDER
5	11M7082	3	SPLINT 2.500 X 25 MM
6	24H1305	2	UNTERLEGSCHEIBE 13/32" X 13/16" X 0.065"
7	M118056	1	DRUCKFEDER
8	GX20125	1	STANGE BRAKE
9	14H774	1	MUTTER 3/8"
10	GX20138	1	DREHZAPFEN
11	M68954	1	SICHERUNGSMUTTER
12	GX20356	1	KONSOLE PARKING BRAKE
13	14M7396	1	SICHERUNGSMUTTER M8
14	H146489	1	SCHRAUBE
15	GX20355	1	STANGE PARKING BRAKE
16	GX20126	1	LASCHE
17	GX10559	1	BOLZEN
18	GX20189	1	KNOPF PARKING BRAKE
19	GX10434	1	FEDERMUTTER



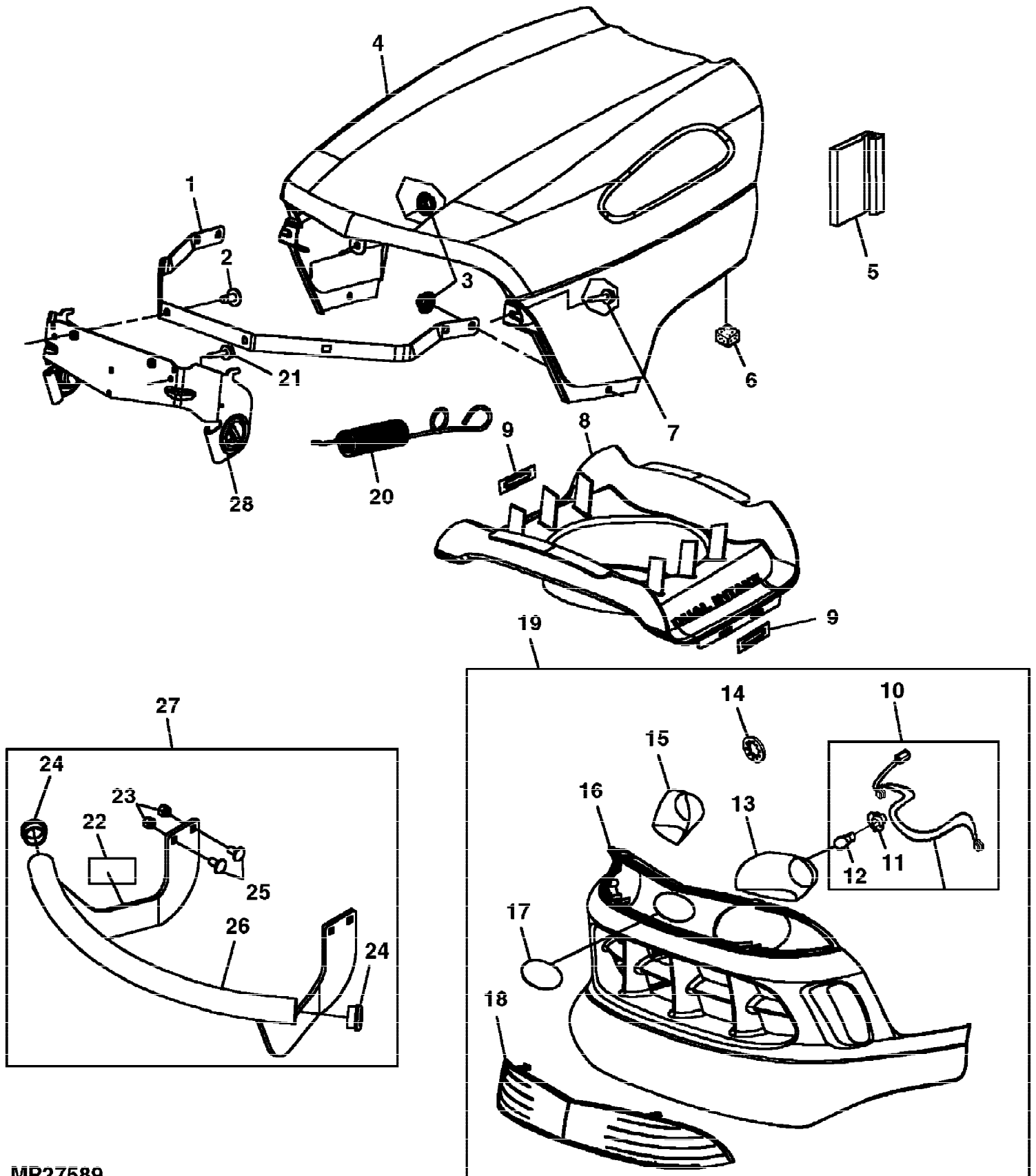
MP28314

Reihennummer	Artikelnummer	Menge	Description
1	21H1319	4	SCHRAUBE * 0.164" X 7/8"
2	M147559	1	DREHSTROMGENERATOR
3	LG691061	2	SCHRAUBE *
4	M144331	1	ELEKTR. STECKVERB. KLEMME
5	LG492341	1	ANKER *
6	AM131921	1	
7	M144920	1	
8	M147562	1	
9	M147563	1	STOP
10	M78543	1	ZUENDKERZE
11	LG691909	1	BALG
12	LG690581	1	DECKEL CABLE



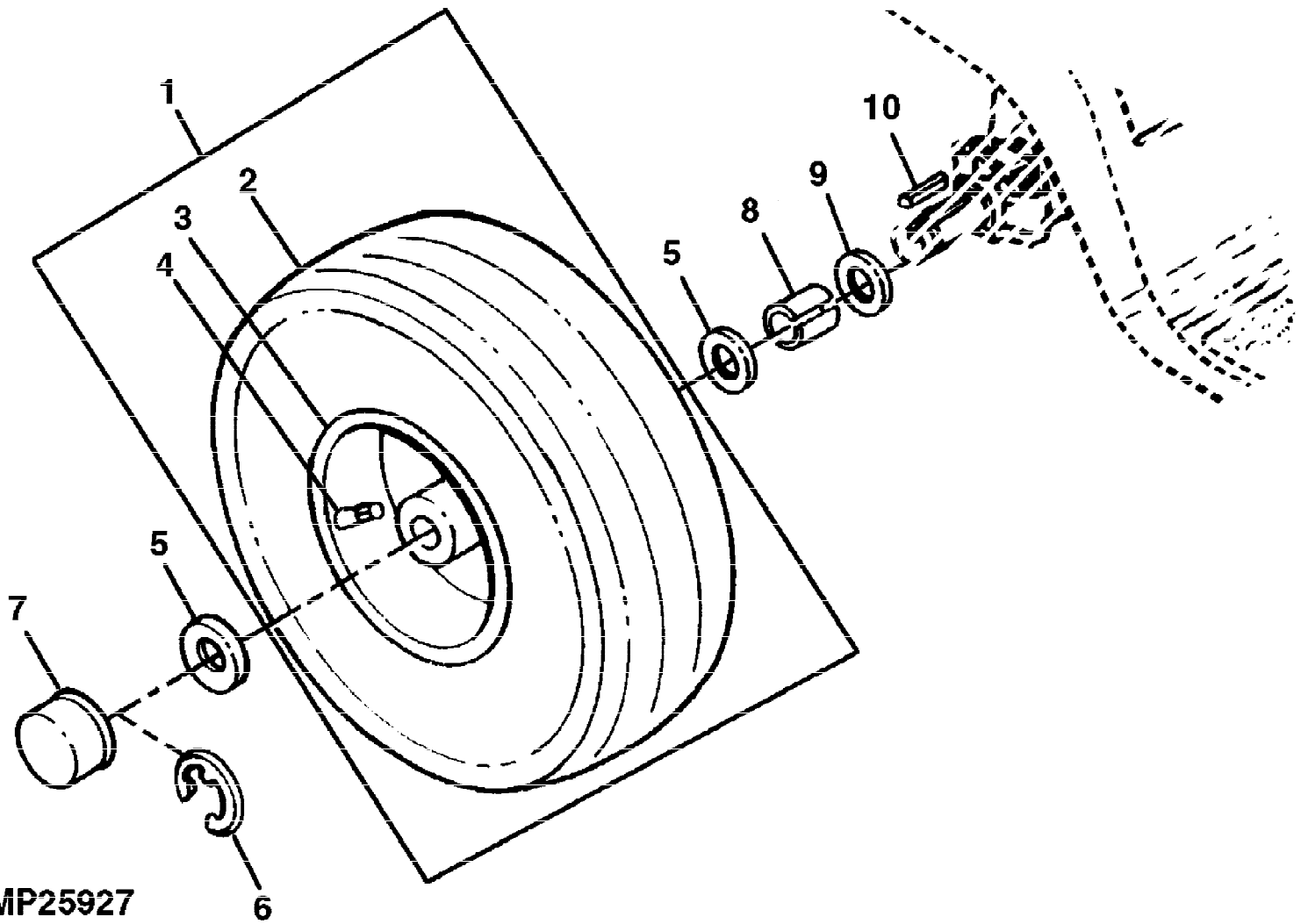
MP25365

Reihennummer	Artikelnummer	Menge	Description
1	GX20139	1	STANGE TOW VALVE
2	M806951	1	SPRENGRING
3	M809035	1	RIEMENSCHLEIBE
4	M87534	1	FEDERSCHLEIBE
5	M809036	1	LUEFTER
6	M809034	2	BUECHSE
7	M802463	1	SPANNSTIFT
8	M806995	1	SPRENGRING
9	14M7396	5	SICHERUNGSMUTTER M8
10	19M7801	4	SCHRAUBE * M8 X 60
11	M135478	1	SCHRAUBE
12	GX20234	2	SCHRAUBE *
13	GX20083BLE	1	KONSOLE LH TORQUE STRAP
14	34M7094	1	SPANNSTIFT 4 X 16 MM
15	M809028	1	ARM BRAKE
16	M809031	1	FEDER RETURN
17	CH13500	1	SPANNSTIFT
18	AM131575	1	GETRIEBE
19	19M7799	1	SCHRAUBE * M8 X 45
20	GX20084BLE	1	KONSOLE RH TORQUE STRAP
21	GX20363	1	KONSOLE REVERSE SWITCH
22	19M7783	1	SCHRAUBE * M10 X 16
23	M810011	1	HEBEL CONTROL
24	CH17125	1	STIFT
25	GX10434	1	FEDERMUTTER
26	M808831	1	HEBEL BYPASS
27	CH13499	1	SPANNSTIFT



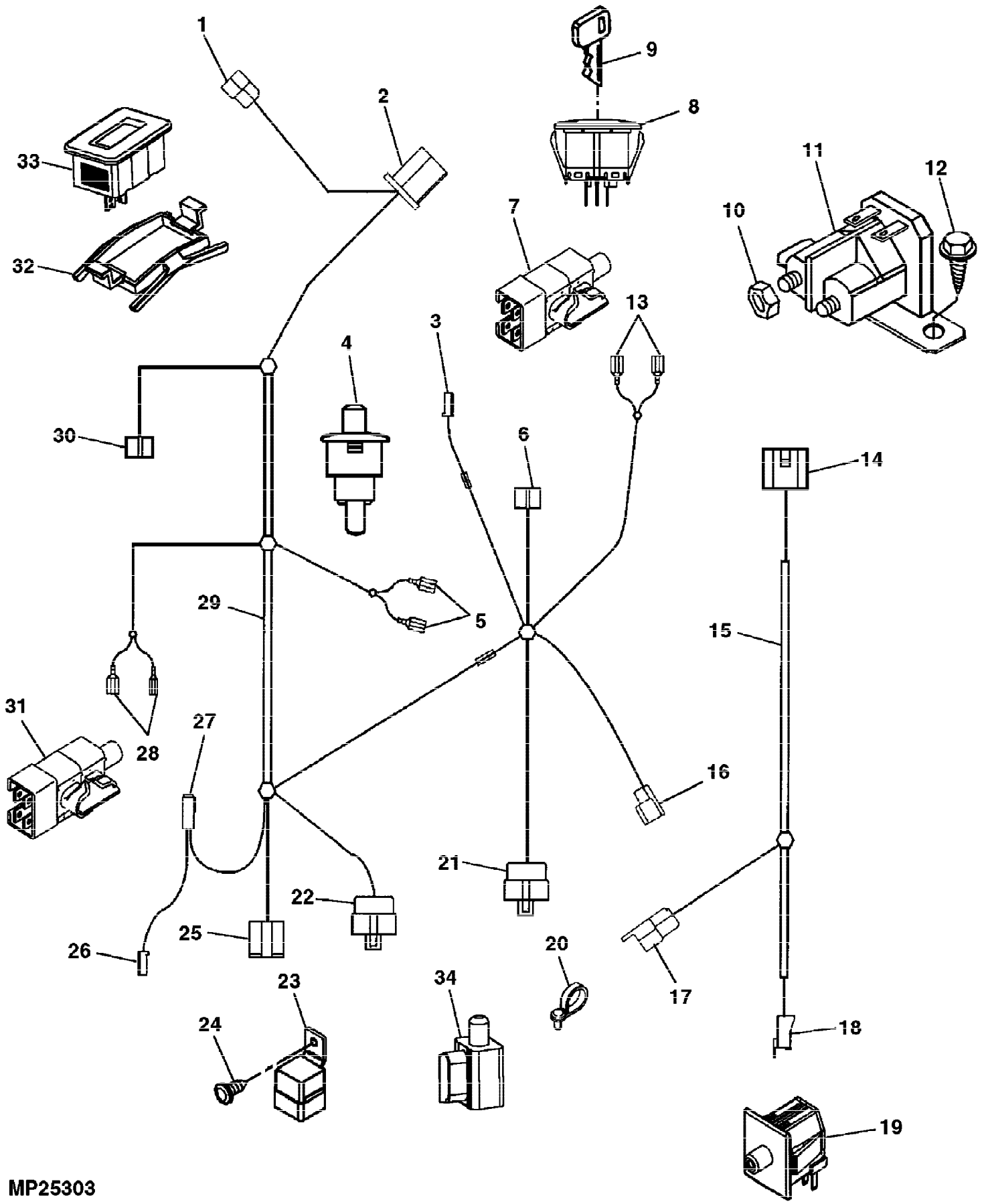
MP27589

Reihennummer	Artikelnummer	Menge	Description
1	GX20127BLE	1	KONSOLE HOOD SUPPORT
2	37M7092	2	SCHRAUBE * M8 X 16
3	M111717	3	FEDERMUTTER
4	GX20273	1	HAUBE
5	GX20920	2	DAEMMATERIAL
6	GX20501	2	BELAG
7	M111442	2	SCHRAUBE *
8	GX20199	1	LUFTVERTEILERGEHAEUSE
	GX20360	1	ROHR *
	GX20909	1	FEDERKLEMME
9	GX20427	2	FEDERKLEMME
10	AM122870	1	KABELBAUM
11	AM121594	2	FASSUNG
12	AD2062R	2	GLUEHLAMPE
13	GX20201	1	REFLEKTOR LH
14	M46081	2	MUTTER
15	GX20200	1	REFLEKTOR RH
16		1	
17	GX21068	1	AUFKLEBER
18	GX20202	1	STREUSCHEIBE
19	GY20476	1	SCHUTZGRILL
20	GX20470	2	ZUGFEDER
21	M71217	3	SCHRAUBE *
22	M134169	1	AUFKLEBER
23	H99923	4	SICHERUNGSMUTTER
24	GXH44742	2	STOPFEN
25	03H1519	4	SCHRAUBE * 3/8" X 1"
26		1	
27	BG20016	1	PUFFER
28	GX20005BLE	1	RAHMEN HOOD PIVOT

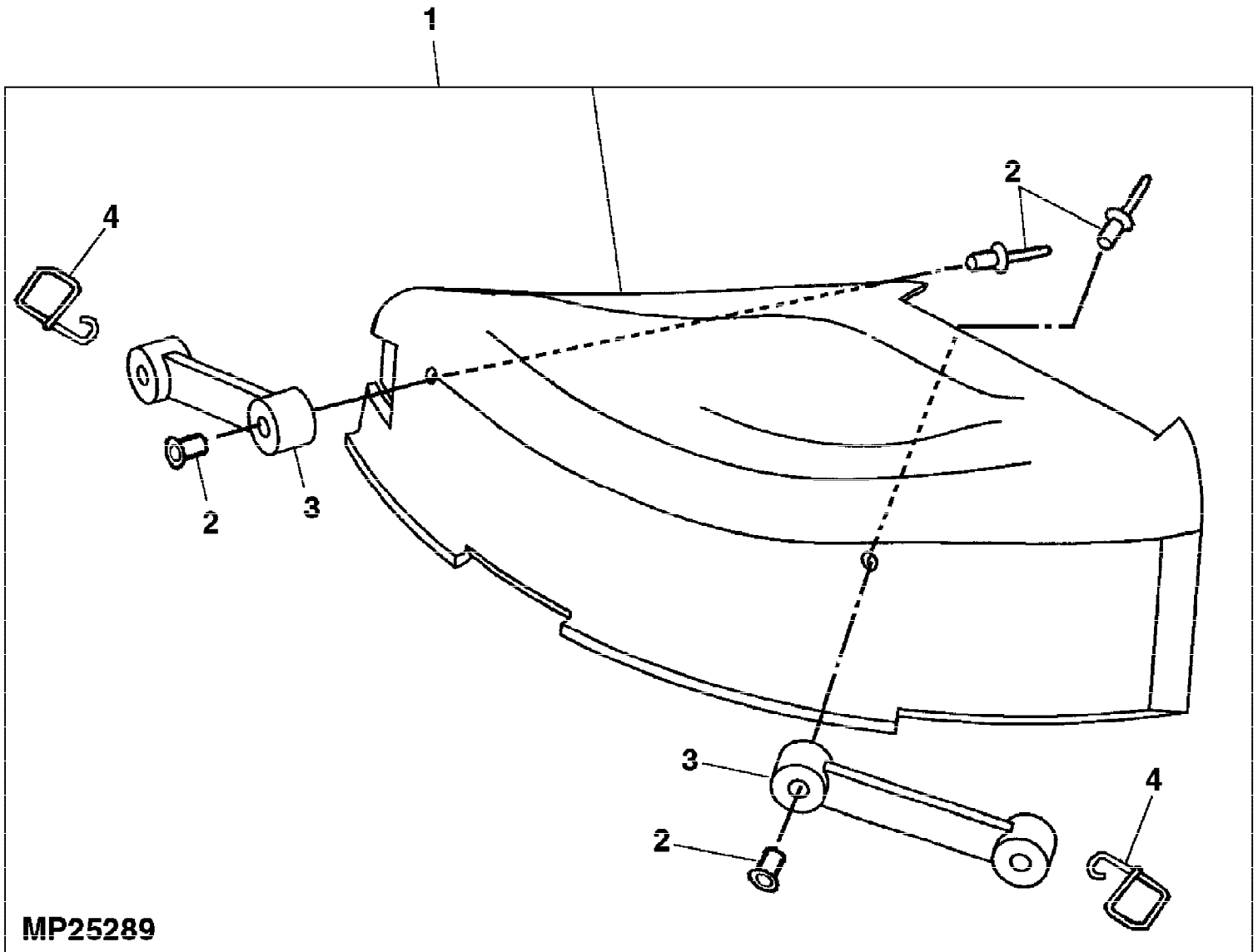


MP25927

Reihennummer	Artikelnummer	Menge	Description
1	AM121567	2	RAD KPL. MIT BEREIFUNG
2	M123808	1	REIFEN * 20 X 8.00 - 8 SUPER TRAC II 2-PLY
3	AM121914	1	FELGE 8"
4	AM30795	1	REIFENFUELLVENTIL
5	M123254	4	DRUCKSCHEIBE
6	R27434	2	SPRENGRING
7	M123253	2	KAPPE
8	GX20104	2	DISTANZSTUECK
9	24H1398	2	UNTERLEGSCHEIBE 25/32" X 1-5/8" X 0.120"
10	M82401	2	KEIL *
	M123809	1	SCHLAUCH * 20 X 8.00 - 8

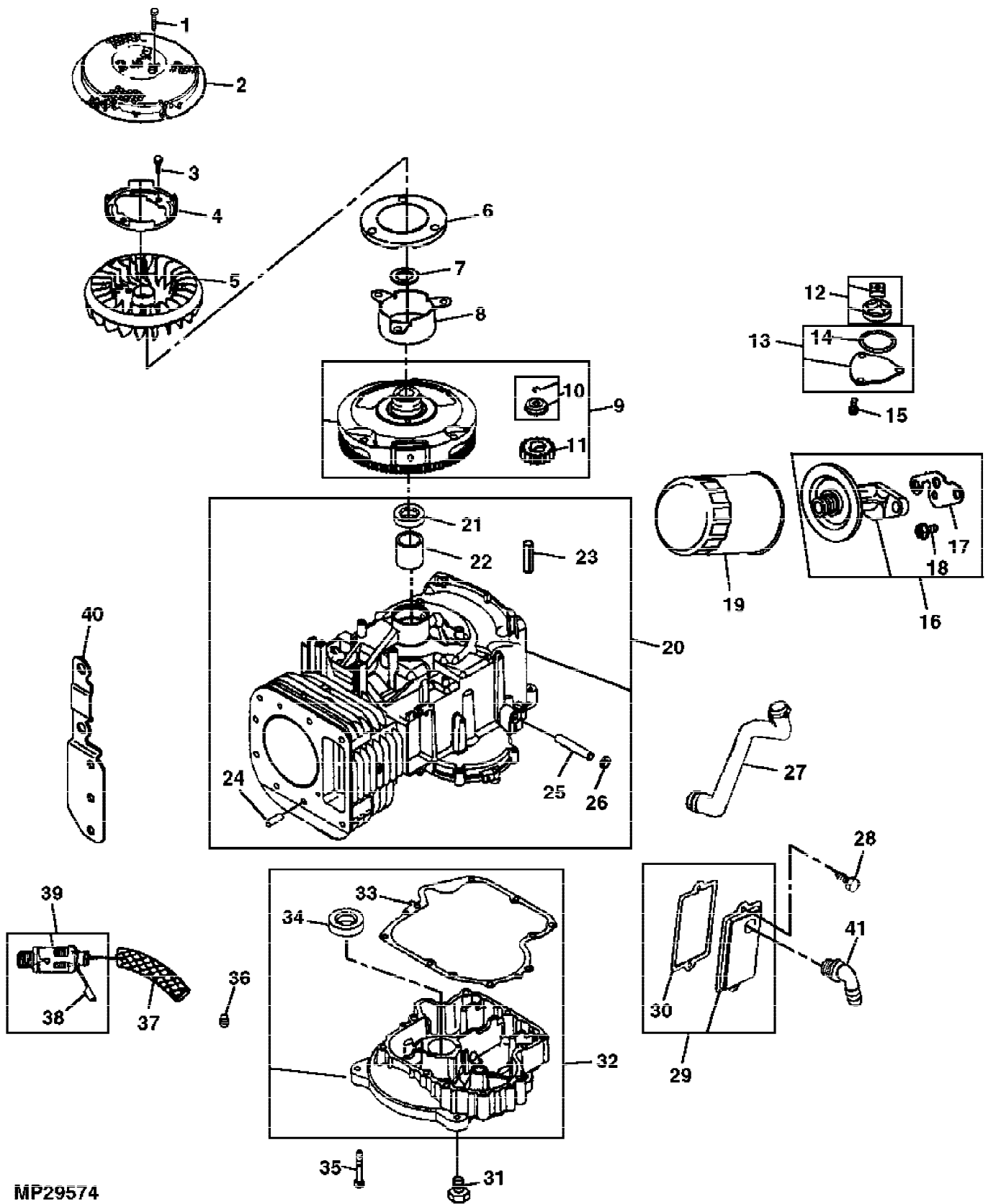


Reihennummer	Artikelnummer	Menge	Description
1		1	HOUR METER
2		1	IGNITION SWITCH
3		1	
4	AM124734	1	SCHALTER RIO LATCH
5		2	RIO LATCH SWITCH
6	T24167	1	ANSCHLUSS BRAKE SWITCH
7	GY20094	1	SCHALTER BRAKE
8	GY20074	1	HAUPTSCHALTER IGNITION
9	AM123426	1	SCHLUESSEL
10	14H882	2	MUTTER 5/16"
11	AM130365	1	MAGNETSPULE
12	37M7089	2	SCHRAUBE * M6 X 12
13		2	SOLENOID
14		1	(REAR TO FRONT HARNESS)
15	GY20168	1	KABELBAUM REAR
16		1	HEADLIGHT
17		1	
18		1	SEAT SWITCH
19	GY20073	1	SCHALTER SEAT
20	M124687	3	FEDERKLEMME
21		1	(FRONT TO REAR HARNESS)
22		1	ENGINE
23	GY20437	1	RELAIS
24	GX20894	1	STOPFEN
25		1	RELAY
26		1	
27		1	(INCLUDES 20 AMP FUSE)
28		2	ACC POWER PORT
29	GY20167	1	KABELBAUM FRONT
30	T24167	1	ANSCHLUSS
31	GY20094	1	SCHALTER
32	GX20453	1	FEDERKLEMME
33	GY20127	1	BETRIEBSSTUNDENZAEHLER
34	GY20157	1	SCHALTER



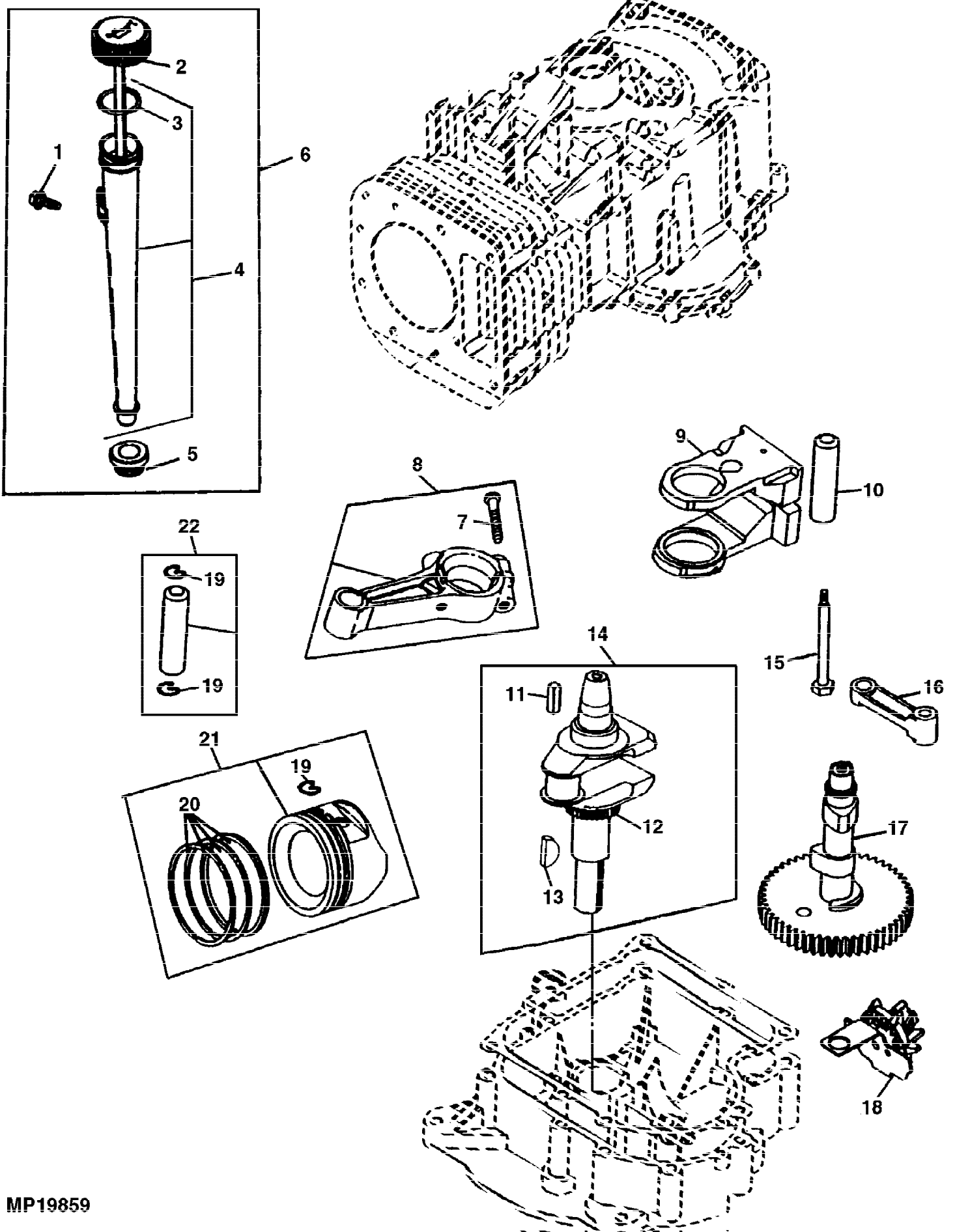
MP25289

Reihennummer	Artikelnummer	Menge	Description
1	GY00115	1	MULCHKIT MULCH COVER
2	GY00178	2	NIET (W/SLEEVE)
3	M67099	2	LASCHE
4	M67100	2	HAKEN

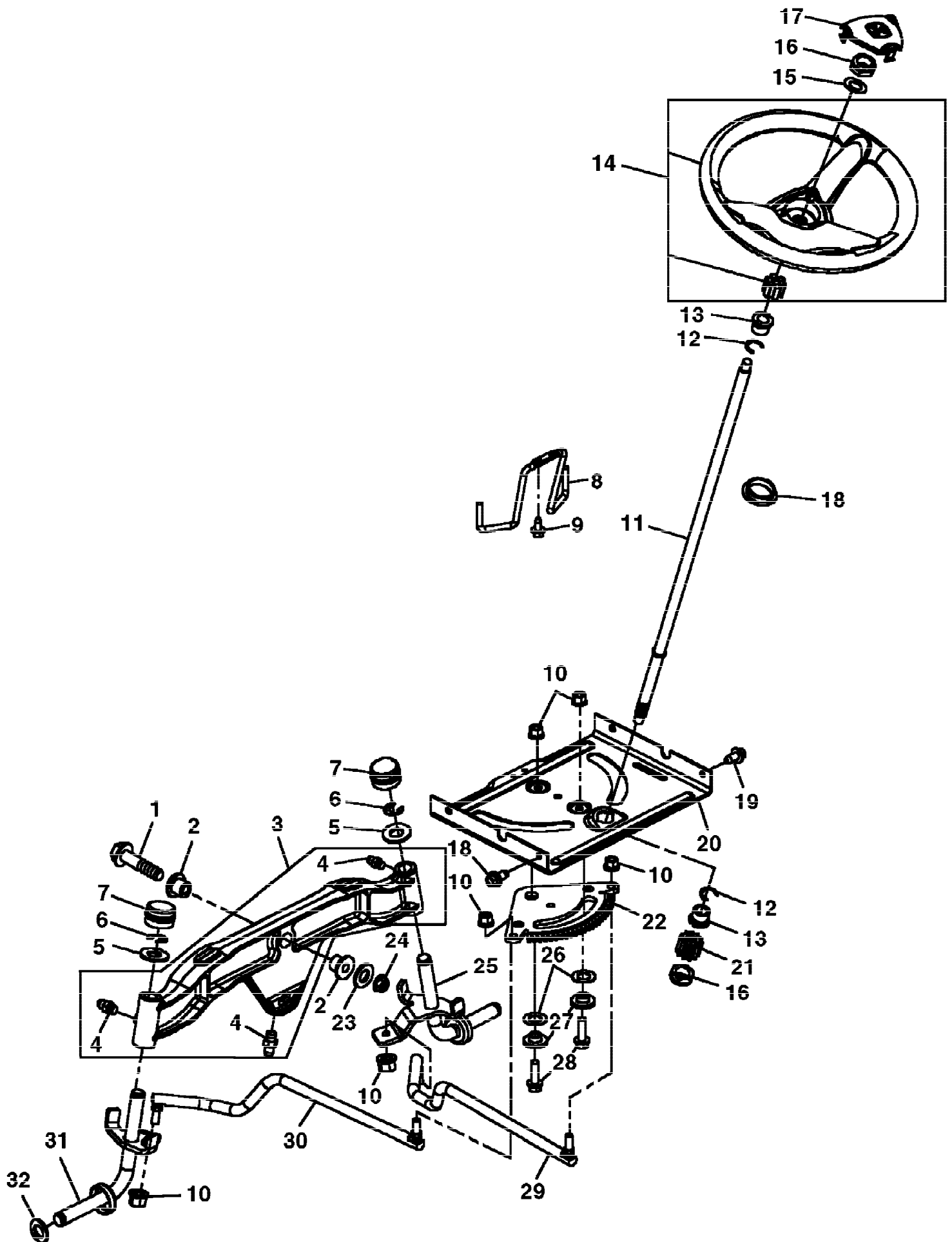


MP29574

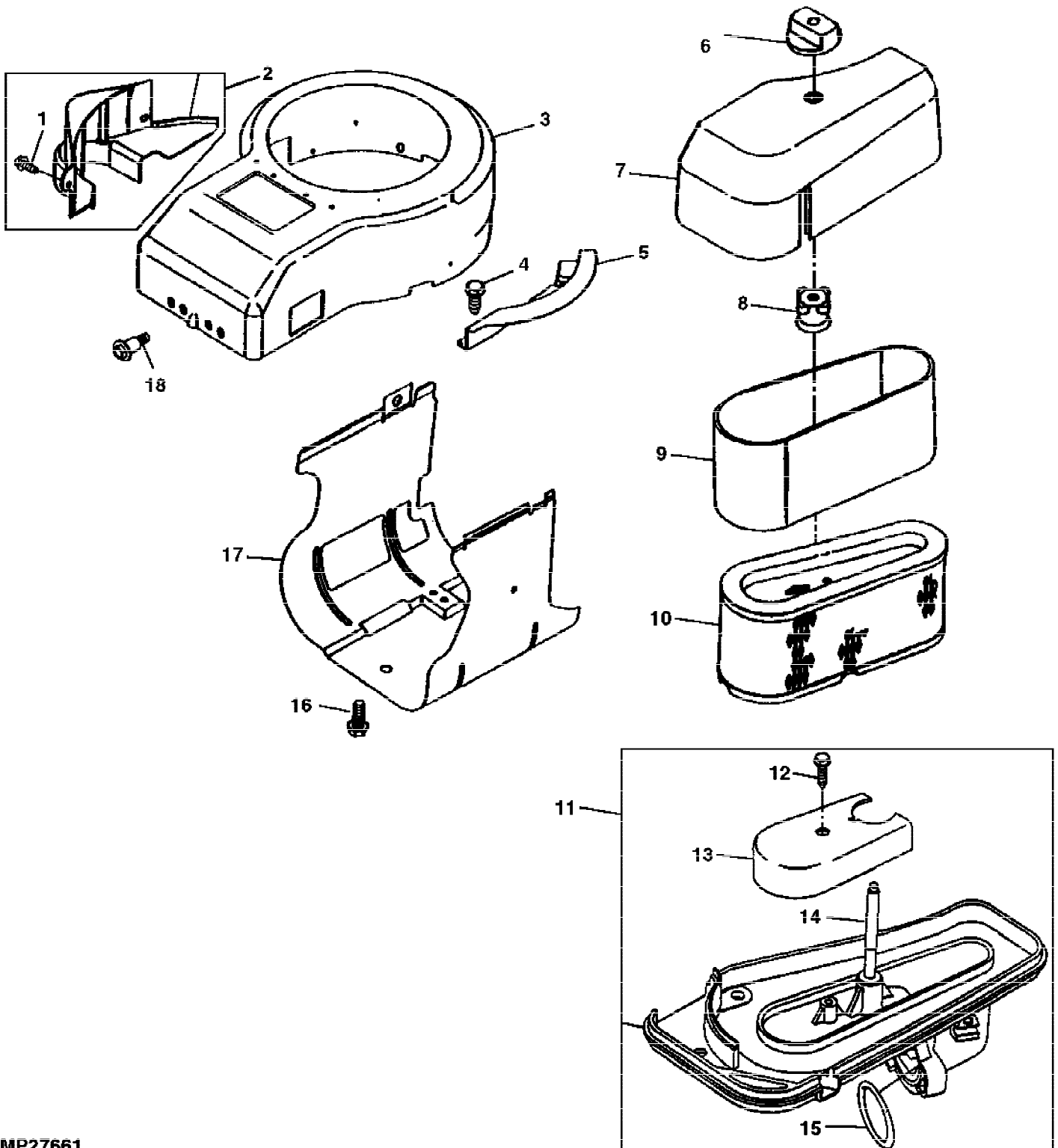
Reihennummer	Artikelnummer	Menge	Description
1	LG691655	3	SECHSKANTSCHRAUBE
2	LG690492	1	GEHAEUSE *
3	LG691058	3	SCHRAUBE *
4	LG690452	1	HALTER *
5	M145338	1	
6	LG691323	1	DISTANZSTUECK
7	LG690582	1	UNTERLEGSCHEIBE
8	LG691173	1	STUETZE
9	AM132343	1	SCHWUNGRAD
10	LG691265	1	STARTER-KIT
11	LG693713	1	STARTER STARTER
12	LG499054	1	OELPUMPE
	M148242	1	OIL PUMP
13	LG499613	1	DECKEL OIL PUMP
14	LG690589	1	RADIALDICHRING
15	LG691033	3	SCHRAUBE *
16	LG496744	1	ADAPTER
17	LG691317	1	DICHTUNG
18	LG94899	2	SCHRAUBE *
19	AM125424	1	OELFILTER
20	LG690156	1	ZYLINDER
21	LG391086S	1	RADIALDICHRING
22	LG399265	1	LAGER
23	LG691239	1	BOLZEN COUNTERWEIGHT
24	LG690959	1	PASSSTIFT
25		1	(ORDER LG491986)
26	LG692407	1	RADIALDICHRING (INCLUDES M147497)
27	LG691328	1	ROHR *
28	LG691666	2	SECHSKANTSCHRAUBE
29	LG495735	1	ENTLUEFTER
30	LG27803S	1	DICHTUNG (A)
31	GC00331	4	SCHRAUBE
32	LG693582	1	VORRATSBEHAELTER
33	LG692226	1	DICHTUNG .38 MM (.015")
	LG692405	1	DICHTUNG .23 MM (.009")
	LG692406	1	DICHTUNG .13 MM (.005")
34	LG291675S	1	RADIALDICHRING
35	LG692125	9	SECHSKANTSCHRAUBE
36	15H623	1	ROHRSTOPFEN 3/8"
37		1	(MAKE FROM TY22562)
38	M120777	1	KAPPE
39	AM119686	1	ABLASSHAHN
40	M148243	1	ENGINE MOUNT
41	LG691609	1	(A)
	LG19203	1	FLYWHEEL
	AM132669	1	BREATHER GASKET (INCLUDES PARTS MARKED (A))
			(ALSO INCLUDES M148237 BREATHER PLUG)
	AM132403	1	VERBRENNUNGSMOTOR



Reihennummer	Artikelnummer	Menge	Description
1	37H73	1	SCHRAUBE *
2	LG692014	1	KAPPE
3	LG691870	1	RADIALDICHRING
4	LG691398	1	ROHR *
5	LG281370S	1	RADIALDICHRING
6	LG496415	1	ROHR *
7	LG692852	2	SCHRAUBE *
8	M144310	1	STD
	M142301	1	PLEUELSTANGE .50 MM (.020") US
9	LG692423	1	GEGENGEWICHT
10	LG691239	1	BOLZEN
11	LG222698S	1	KEIL * FLYWHEEL
12	LG691284	1	ZAHNRAD TIMING
13	LG691639	1	MONTAGEBANDTEILE
14	LG690136	1	KURBELWELLE
15	LG691096	1	SECHSKANTSCHRAUBE
16	LG691714	1	VERBINDUNGSGLIED
17	LG693450	1	NOCKENWELLE
18	LG691968	1	ZAHNRAD GOVERNOR
19	LG691299	2	SCHLOSS
20	LG690162	1	RING STD
	LG690166	1	RING .50 MM (.020") OS
21	LG692271	1	KOLBEN STD
	LG692273	1	KOLBEN .50 MM (.020") OS
22	LG498319	1	KOLBENBOLZEN

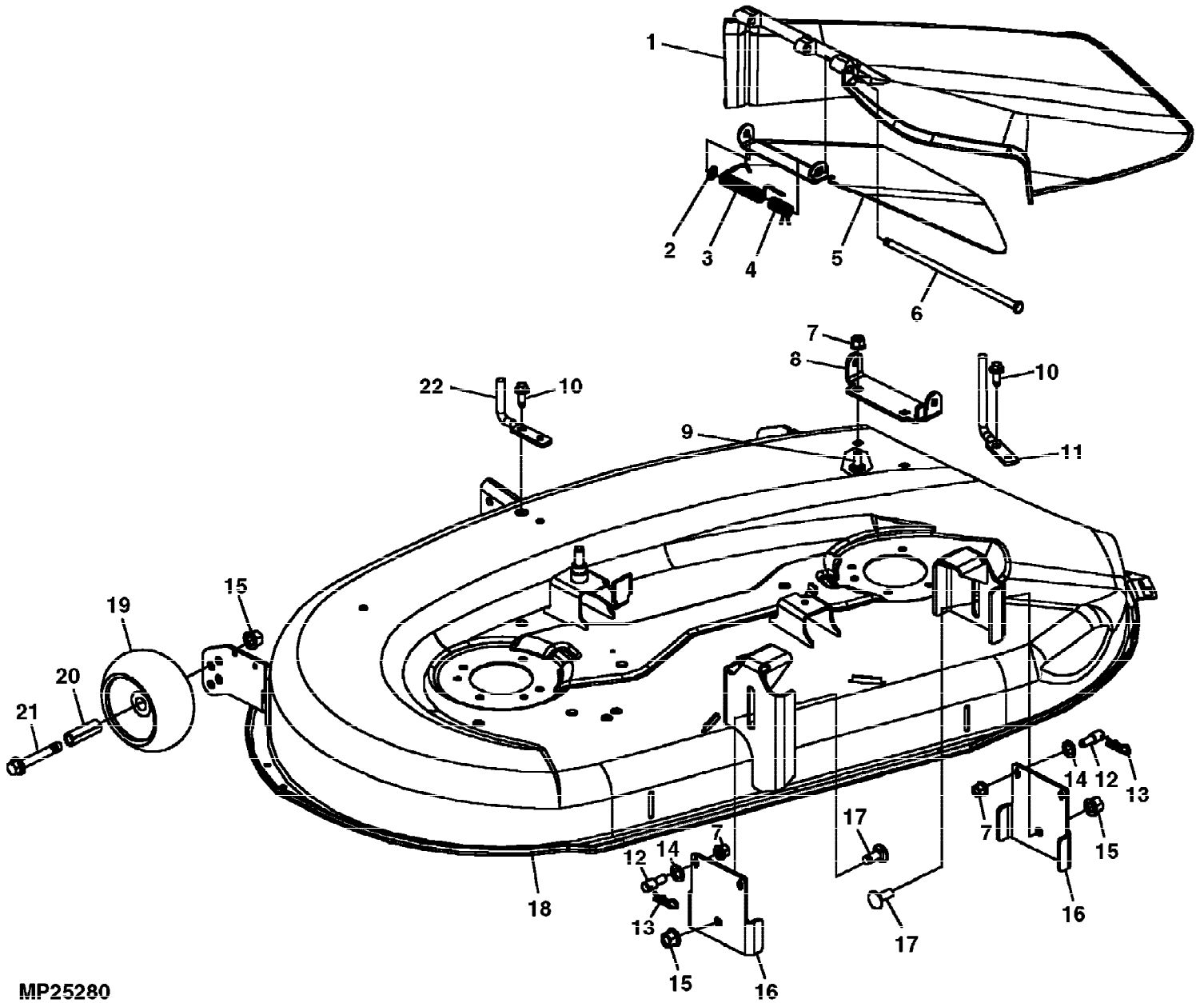


Preisnummer	Artikelnummer	Menge	Description
1	19M7819	1	SCHRAUBE * M12 X 90
2	GX20369	2	BUECHSE
3	GY20049BLE	1	ACHSE
4	JD7844	3	SCHMIERNIPPEL
5	24H1398	2	UNTERLEGSCHIEBE 25/32" X 1-5/8" X 0.120"
6	R27434	2	SPRENGRING
7	M128102	2	KAPPE
8	GX20212	1	FUEHRUNG BELT
9	37M7089	1	SCHRAUBE * M6 X 12
10	14M7400	6	SICHERUNGSMUTTER M10
11	GX20059	1	GELENKWELLE
12	A64624	2	SPRENGRING
13	GX20057	2	BUECHSE
14	GY20039	1	LENKRAD
15	24M7044	1	UNTERLEGSCHIEBE 13 X 20 X 2 MM
16	E35399	2	SICHERUNGSMUTTER
17	GX20339	1	KAPPE
18	GX20336	1	BUECHSE
19	GX20234	4	SCHRAUBE *
20	GX20056BLE	1	PLATTE (SUB FOR GX20056)
21	GX20053	1	ZAHNRAD STEERING PINION
22	GX20052BLE	1	ZAHNRAD STEERING SECTOR, (SUB FOR GX20052)
23	24M7226	1	UNTERLEGSCHIEBE 13 X 35 X 5 MM
24	14M7401	1	SICHERUNGSMUTTER M12
25	GY20048BLE	1	SPINDEL RH
26	24H1274	2	UNTERLEGSCHIEBE 19.456 X 31.750 X 1.219 MM
27	GX20054	2	BUECHSE
28	19M7835	2	SCHRAUBE * M10 X 35
29	GY20492	1	STANGE * RH
30	GY20491	1	STANGE * LH
31	GY20047BLE	1	SPINDEL LH
32	Z9972H	2	DRUCKSCHIEBE



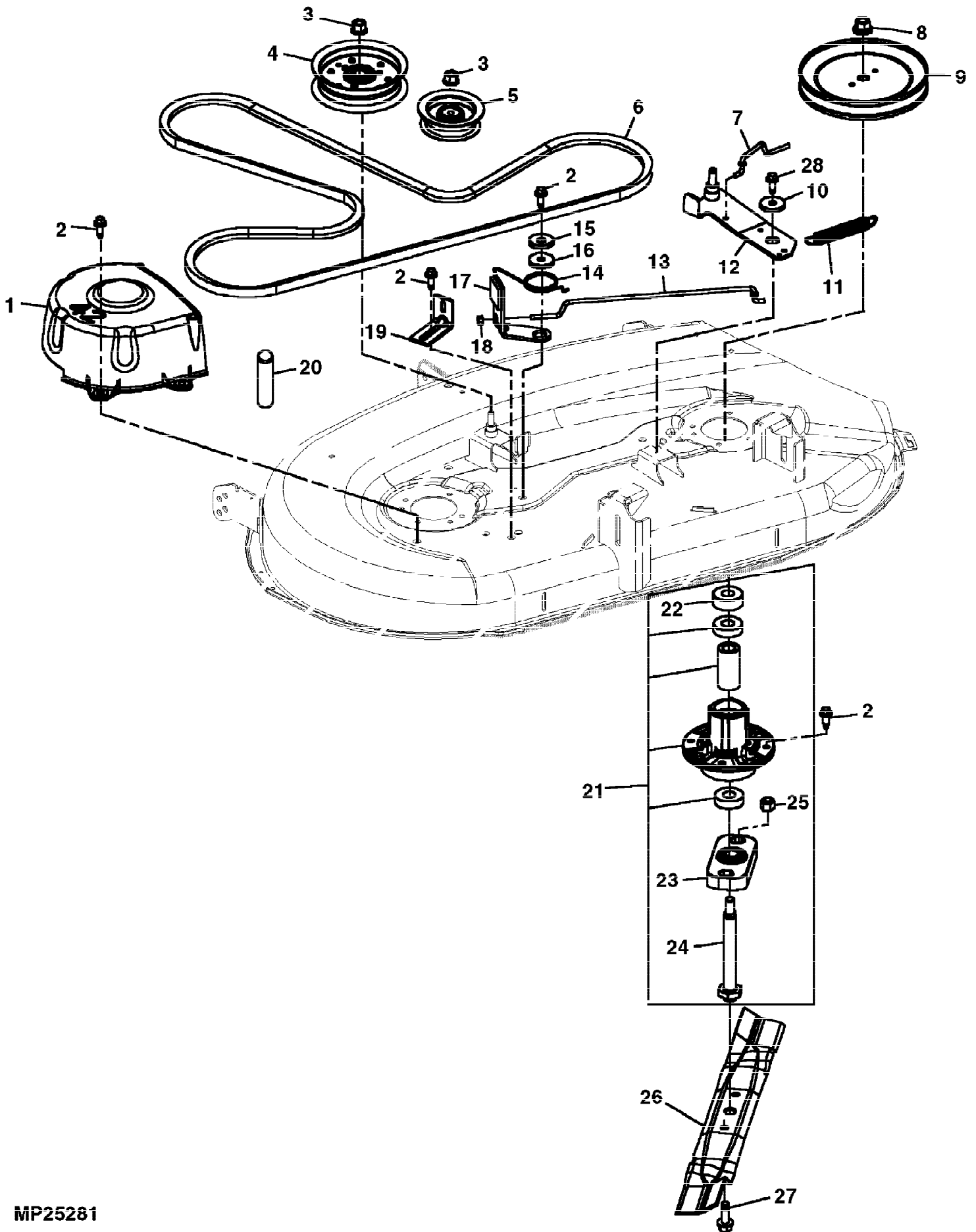
MP27661

Reihennummer	Artikelnummer	Menge	Description
1	37H73	2	SCHRAUBE *
2	LG490324	1	DECKEL STARTER
3	M147778	1	
4	37H43	2	SCHRAUBE *
5	LG690456	1	SCHUTZ FLYWHEEL
6	LG691668	1	KNOPF
7	M148239	1	
8	LG692297	1	MUTTER
9	M143004	1	LUFTFILTEREINSATZ (FOAM)
10	LG496894JD	1	LUFTFILTEREINSATZ
11	AM132670	1	BASISTEIL
12	LG690703	1	SCHRAUBE *
13	LG690678	1	ABDECKUNG CARBURETOR
14	M148240	1	
15	LG691917	1	DICHTUNG
16	LG691003	1	SECHSKANTSCHRAUBE
17	LG690499	1	ABDECKUNG CYLINDER
18	37H73	5	SCHRAUBE *



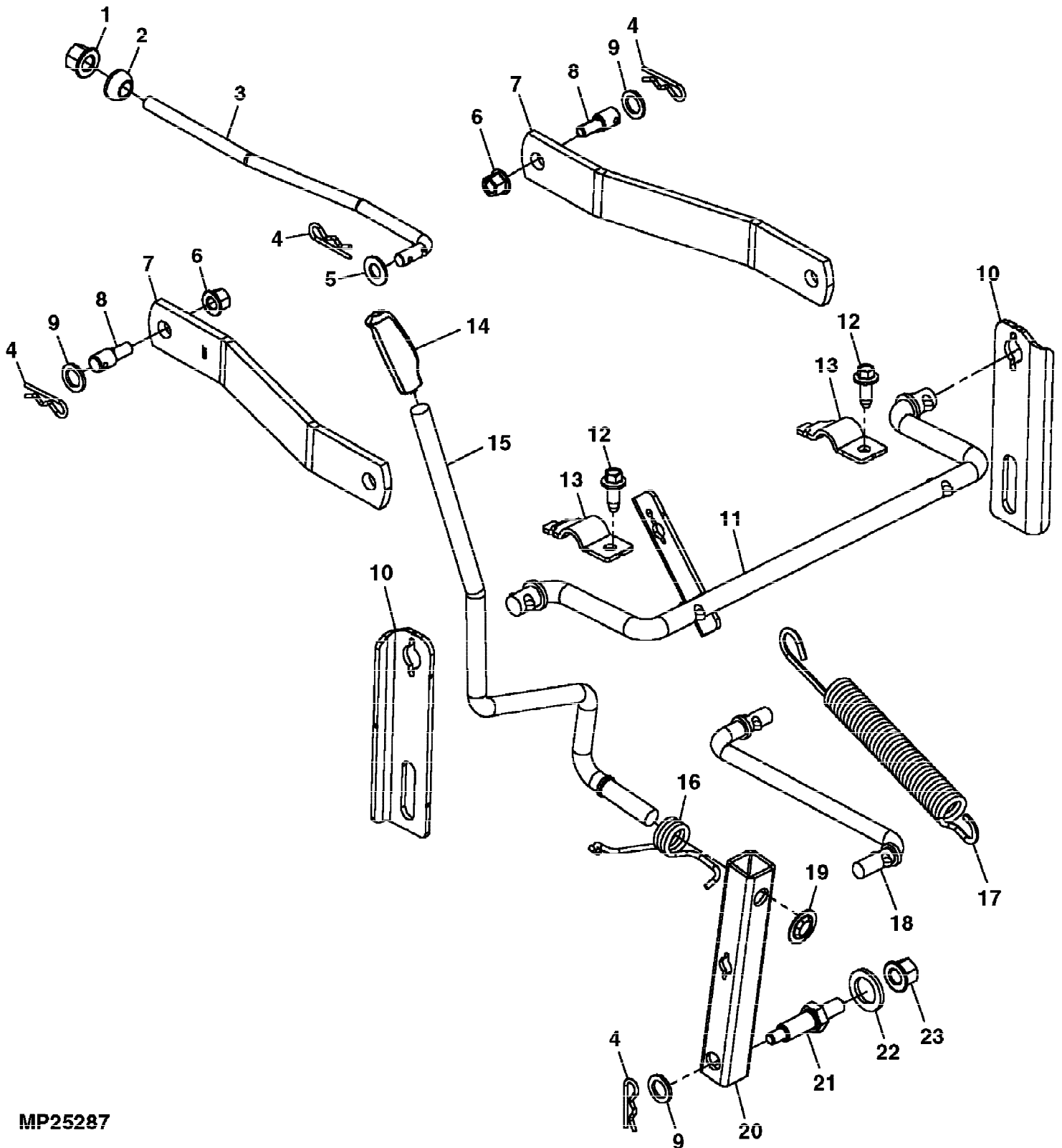
MP25280

Reihennummer	Artikelnummer	Menge	Description
1	AM126397	1	SCHUTZ (INCLUDES LABEL)
2	M84309	1	FEDERMUTTER
3	M131359	1	FEDER
4	M131080	1	FEDER
5	M131078	1	RUTSCHE INNER
6	M138586	1	BOLZEN
7	14M7396	6	SICHERUNGSMUTTER M8
8	M131076	1	SCHARNIER
9	03M7184	2	SCHRAUBE * M8 X 20
10	GX20234	2	SCHRAUBE *
11	M123036	1	FUEHRUNG
12	GX20237	4	STIFTSCHRAUBE
13	J16931	4	STIFT
14	24M7044	4	UNTERLEGSCHEIBE 13 X 20 X 2 MM
15	14M7400	4	SICHERUNGSMUTTER M10
16	GX20038BLE	2	STUETZE
17	GX20446	2	SCHRAUBE
18	GY20174	1	MAEHGEHAEUSE (INCLUDES DISCHARGE CHUTE AND LABELS)
19	GX10168	2	RAD GAGE
20	M123643	2	DISTANZSTUECK
21	19M7809	2	SCHRAUBE * M10 X 70
22	GX20432	1	FUEHRUNG



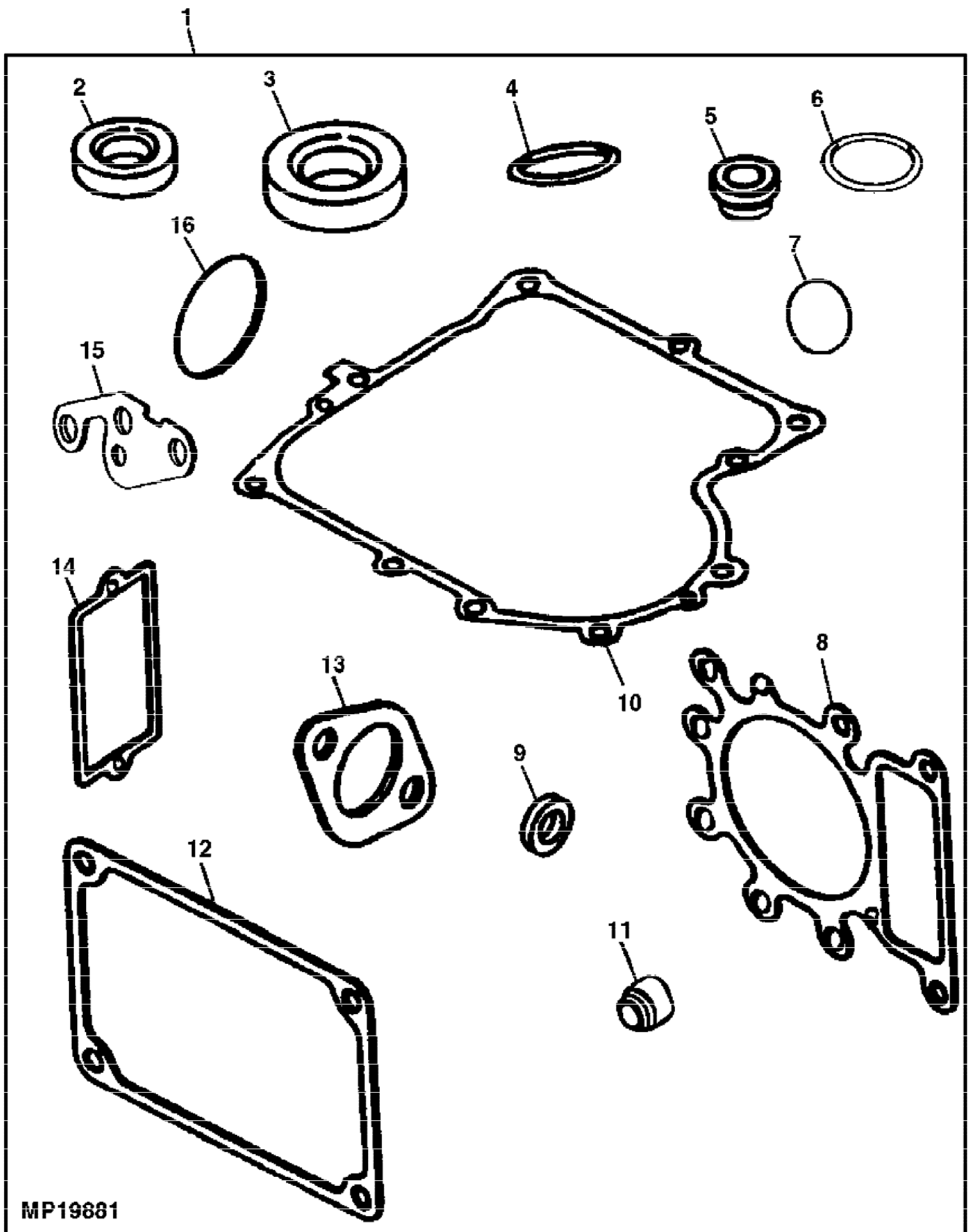
MAEHWERK-ANTRIEBSRIEMEN, -RIEMENSCHLEIBEN, -SPINDELN UND -MESSER

Reihennummer	Artikelnummer	Menge	Description
1	GY20426	1	ABDECKUNG (INCLUDES PARTS MARKED (A))
2	GX20234	15	SCHRAUBE *
3	14M7400	2	SICHERUNGSMUTTER M10
4	GY20110	1	SPANNROLLE
5	GY20067	1	SPANNROLLE
6	GX20072	1	FLACHRIEMEN
7	GX20079	1	STANGE RH BRAKE
8	GX20513	2	MUTTER
9	GX20367	2	RIEMENSCHLEIBE
10	GX20170	1	BUECHSE
11	GX10120	1	ZUGFEDER
12	GY20059BLE	1	ARM
13	GX20078	1	STANGE LH BRAKE
14	GX20494	2	DREHFEDER
15	GX20515	2	FEDERSCHLEIBE
16	GX20170	2	BUECHSE
17	GY20086	2	BREMSE
18	14M7165	2	SICHERUNGSMUTTER M6
19	GX20168	1	KONSOLE
20		1	(A) BELT GUIDE
21	GY20050	2	SPINDEL
22	GX20514	1	DISTANZSTUECK
23	GX20151	1	ADAPTER
24	GX20150	1	SPINDEL
25	M85516	4	SICHERUNGSMUTTER
26	GX20249	2	KLINGE
27	19M7786	4	SCHRAUBE * M10 X 30
28	37M7096	1	SCHRAUBE * M8 X 35



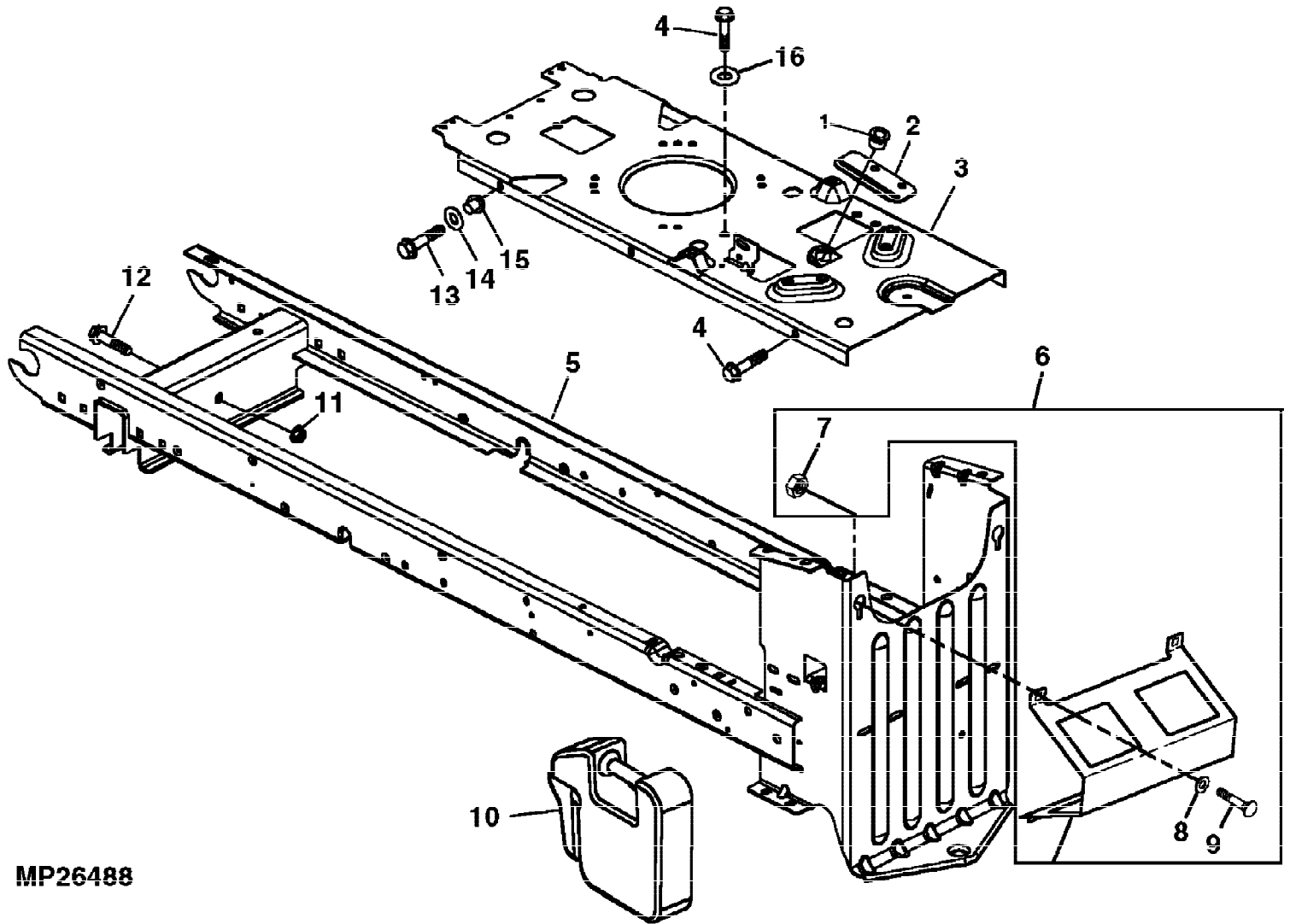
MP25287

Reihennummer	Artikelnummer	Menge	Description
1	H135891	1	SICHERUNGSMUTTER
2	M112982	1	KUGEL
3	GX20037	1	ARM FRONT DRAFT
4	J16931	4	STIFT
5	24M7044	1	UNTERLEGSCHLEIBE 13 X 20 X 2 MM
6	14M7396	2	SICHERUNGSMUTTER M8
7	GX20026BLE	2	ARM DECK SUSPENSION
8	GX20237	2	STIFTSCHRAUBE
9	24M7044	3	UNTERLEGSCHLEIBE 13 X 20 X 2 MM
10	GX20027BLE	2	AUFHAENGER DECK SUSPENSION
11	GY20013BLE	1	WELLE LIFT PIVOT
12	GX20234	2	SCHRAUBE *
13	GX20033	2	KONSOLE LIFT SHAFT
14	GX20281	1	GRIFF
15	GX20032	1	GRIFF DECK LIFT
16	GX20274	1	DREHFEDER
17	GX20146	1	FEDER
18	GX20030BLE	1	VERBINDUNGSGLIED
19	GX20190	1	FEDERMUTTER
20	GX20031BLE	1	PROFILROHR
21	GX20401	1	STIFTSCHRAUBE
22	24M7296	1	UNTERLEGSCHLEIBE 10.500 X 30 X 2.500 MM
23	14M7400	1	SICHERUNGSMUTTER M10



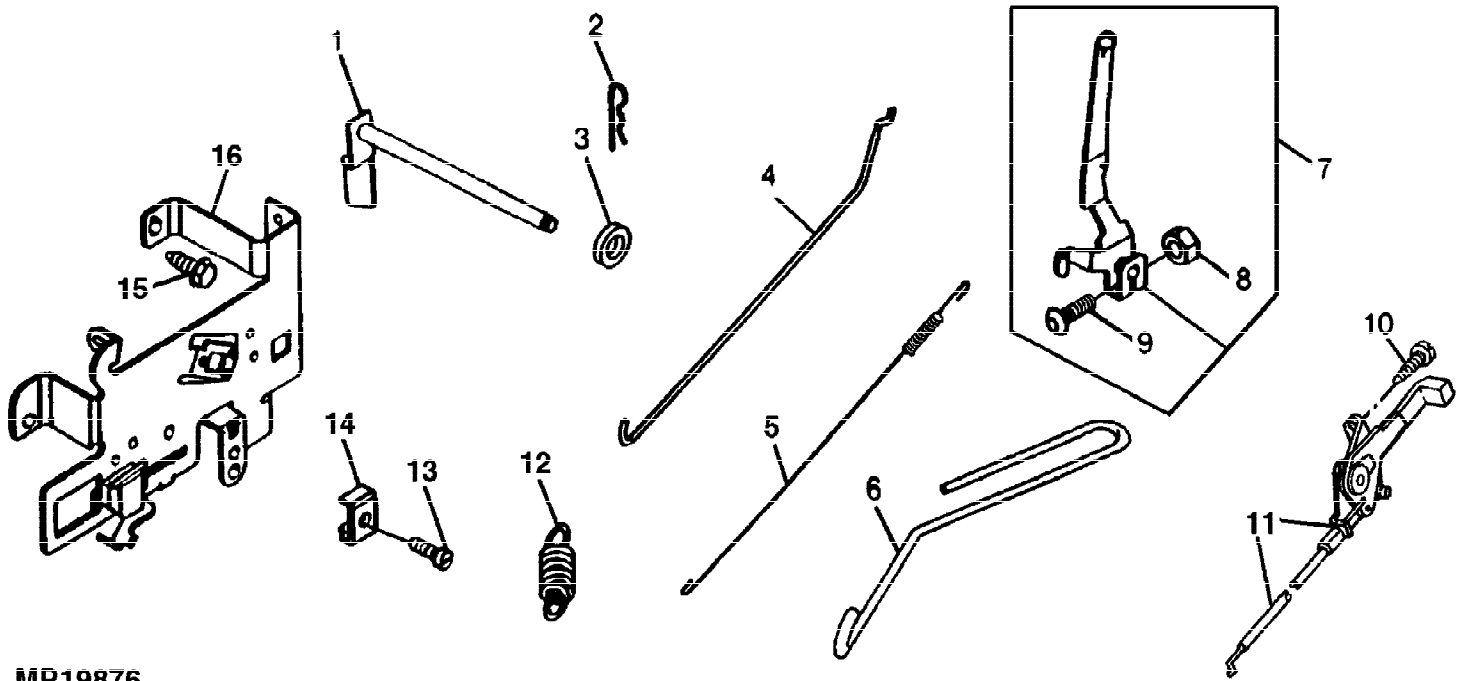
MP19881

Reihennummer	Artikelnummer	Menge	Description
1	LG690189	1	DICHTUNG
2	LG391086S	1	RADIALDICHTRING MAGNETO SIDE
3	LG291675S	1	RADIALDICHTRING PTO SIDE
4	LG691870	1	RADIALDICHTRING OIL FILL TUBE
5	LG281370S	1	RADIALDICHTRING OIL FILL TUBE
6	LG690604	1	RADIALDICHTRING (NOT USED THIS APPLICATION)
7	LG691917	1	DICHTUNG AIR CLEANER
8	LG692410	1	ZYLINDERKOPFDICHTUNG (A)
9	LG692407	1	RADIALDICHTRING GOVERNOR SHAFT
10	LG692226	1	DICHTUNG CRANKCASE (.38 MM (.015"))
	LG692406	1	DICHTUNG CRANKCASE (.13 MM (.005"))
	LG692405	1	DICHTUNG CRANKCASE (.23 MM (.009"))
11	LG690968	1	TEILESATZ (A) INTAKE VALVE
12	LG272475S	1	DICHTUNG (A) ROCKER COVER
13	M144311	1	DICHTUNG (A) INTAKE MANIFOLD
14	LG27803S	1	DICHTUNG BREATHER
15	LG691317	1	DICHTUNG OIL FILTER ADAPTER
16	LG692138	1	O-RING F. RADABDICHTUNG (A) INTAKE MANIFOLD
	LG690190	1	TEILESATZ VALVE OVERHAUL (INCLUDES PARTS MARKED (A))



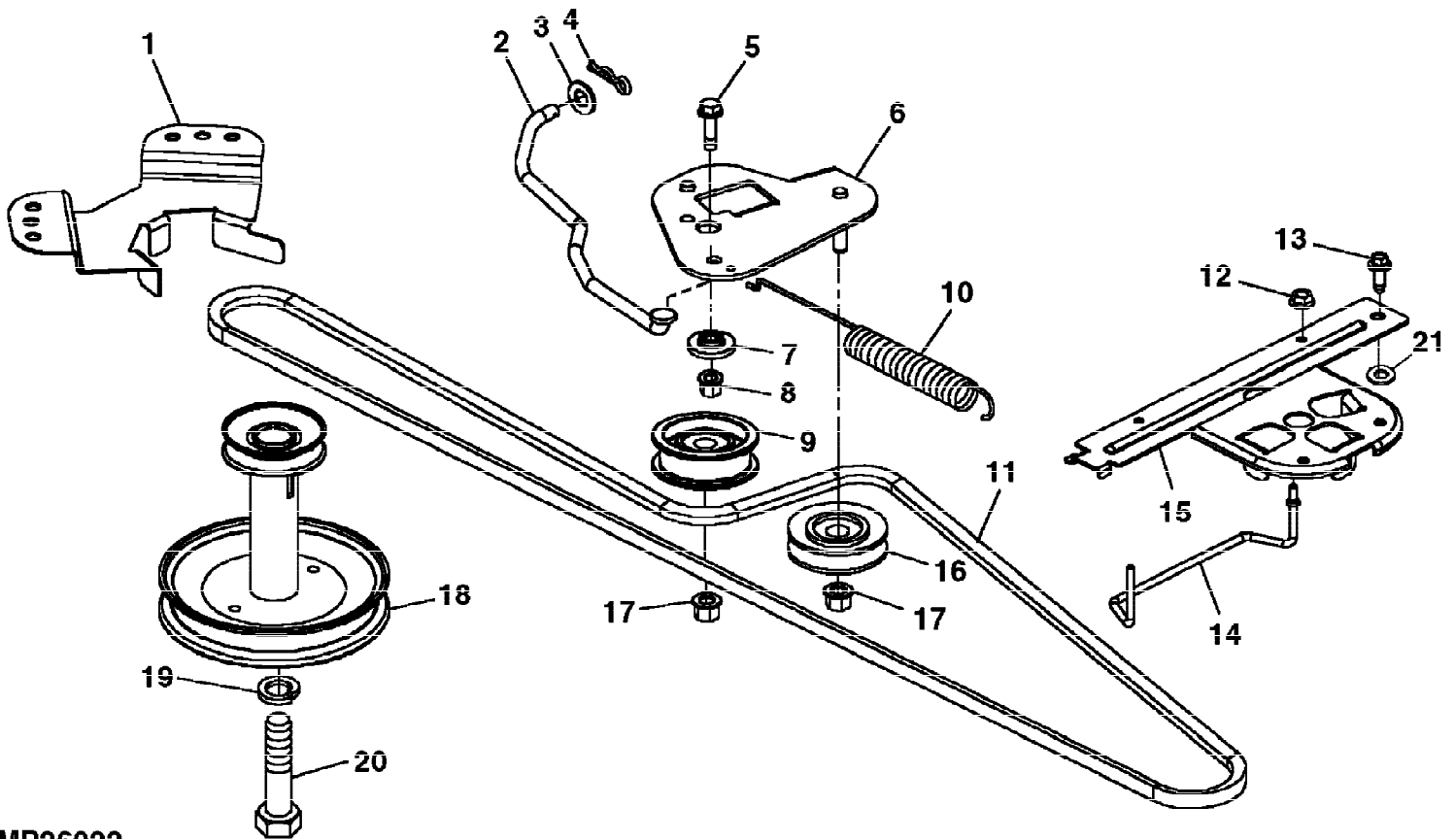
MP26488

Preisnummer	Artikelnummer	Menge	Description
1	GX20057	1	BUECHSE
2	GX20417	1	PLATTE
3	GX20110BLE	1	PLATTE ENGINE MOUNTING
4	GX20234	5	SCHRAUBE *
5	GY20005BLE	1	RAHMEN
6	BG20022	1	TEILESATZ REAR WEIGHT BRACKET
7	T16464	2	SICHERUNGSMUTTER
8	24H1136	2	UNTERLEGSCHEIBE 11/32" X 11/16" X 0.065"
9	19H2664	2	SECHSKANTSCHRAUBE 5/16" X 3/4"
10	R66949B	2	GEWICHT
11	14M7401	1	SICHERUNGSMUTTER M12
12	19M7819	1	SCHRAUBE * M12 X 90
13	37M7096	2	SCHRAUBE * M8 X 35
14	24M7207	2	UNTERLEGSCHEIBE 8.400 X 24 X 2 MM
15	M93425	2	DISTANZSTUECK
16	24M7238	1	UNTERLEGSCHEIBE 8.700 X 17 X 2 MM



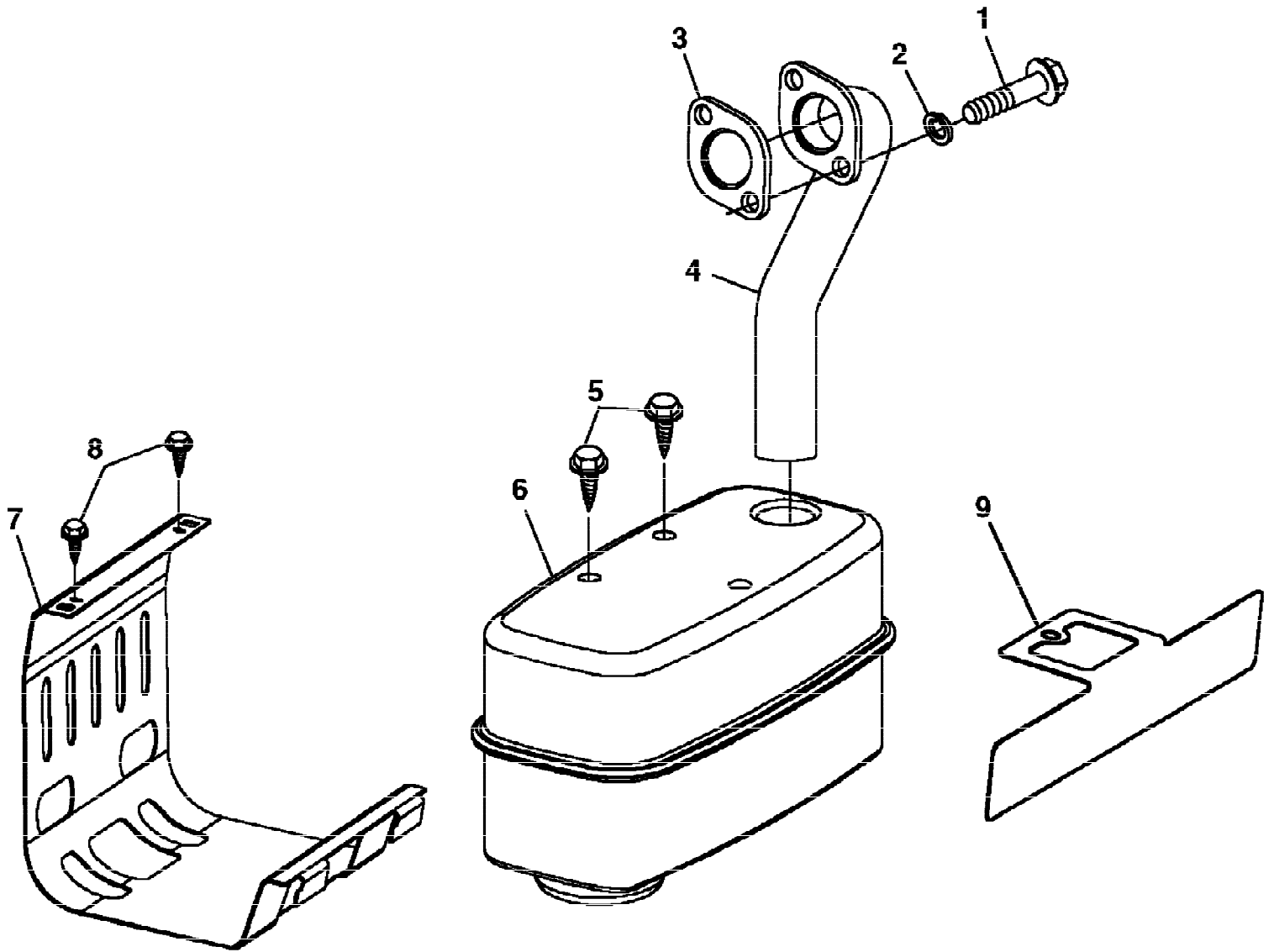
MP19876

Reihennummer	Artikelnummer	Menge	Description
1	LG692012	1	KURBEL
2	LG691620	1	SPLINT
3	LG691691	1	UNTERLEGSCHLEIBE
4	LG691841	1	VERBINDUNGSGLIED
5	LG691842	1	FEDER
6	LG691840	1	VERBINDUNGSGLIED
7	LG691374	1	HEBEL
8	LG691251	1	MUTTER
9	LG94852	1	SCHRAUBE * (SUB FOR LG691119)
10	37M7089	2	SCHRAUBE * M6 X 12
11	GY20095	1	STEUERUNG THROTTLE (W/ CABLE)
12	LG691795	1	(SUB FOR LG692208)
13	AM37769	1	SCHRAUBE MIT SCHEIBE
14	LG691024	1	KLEMME
15	LG691693	3	SCHRAUBE *
16	M142820	1	KONSOLE



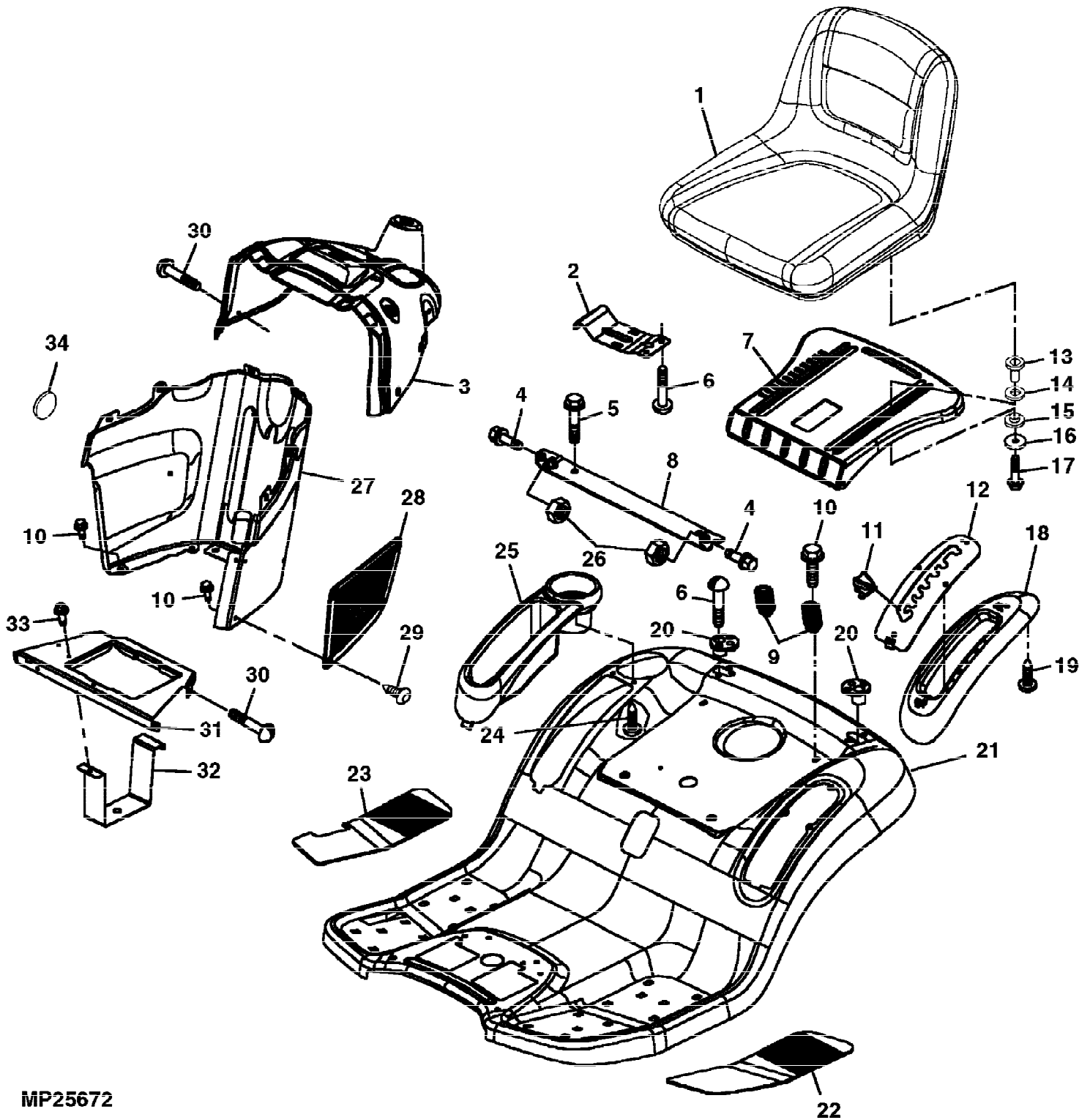
MP26022

Reihennummer	Artikelnummer	Menge	Description
1	GX20226BLE	1	FUEHRUNG BELT
2	GX20276	1	STANGE CLUTCH
3	24H1305	1	UNTERLEGSCHLEIFE 13/32" X 13/16" X 0.065"
4	J16931	1	STIFT
5	03M7185	1	SCHRAUBE * M8 X 25
6	GY20090BLE	1	ARM
7	GX20170	1	BUECHSE
8	14M7396	1	SICHERUNGSMUTTER M8
9	GX20287	1	SPANNROLLE FLAT
10	GX20018	1	ZUGFEDER
11	GX20006	1	FLACHRIEMEN
12	14M7303	1	FLANSCHMUTTER M6
13	GX20234	1	SCHRAUBE *
14	GX20389	1	STANGE *
15	GY20142BLE	1	FUEHRUNG
16	GX20286	1	SPANNROLLE "V"
17	14M7400	2	SICHERUNGSMUTTER M10
18	GY20140	1	RIEMENSCHLEIFE
19	M123830	1	FEDERRING
20	19H3852	1	SECHSKANTSCHRAUBE 7/16" X 4-3/4"
21	24M7238	1	UNTERLEGSCHLEIFE 8.700 X 17 X 2 MM



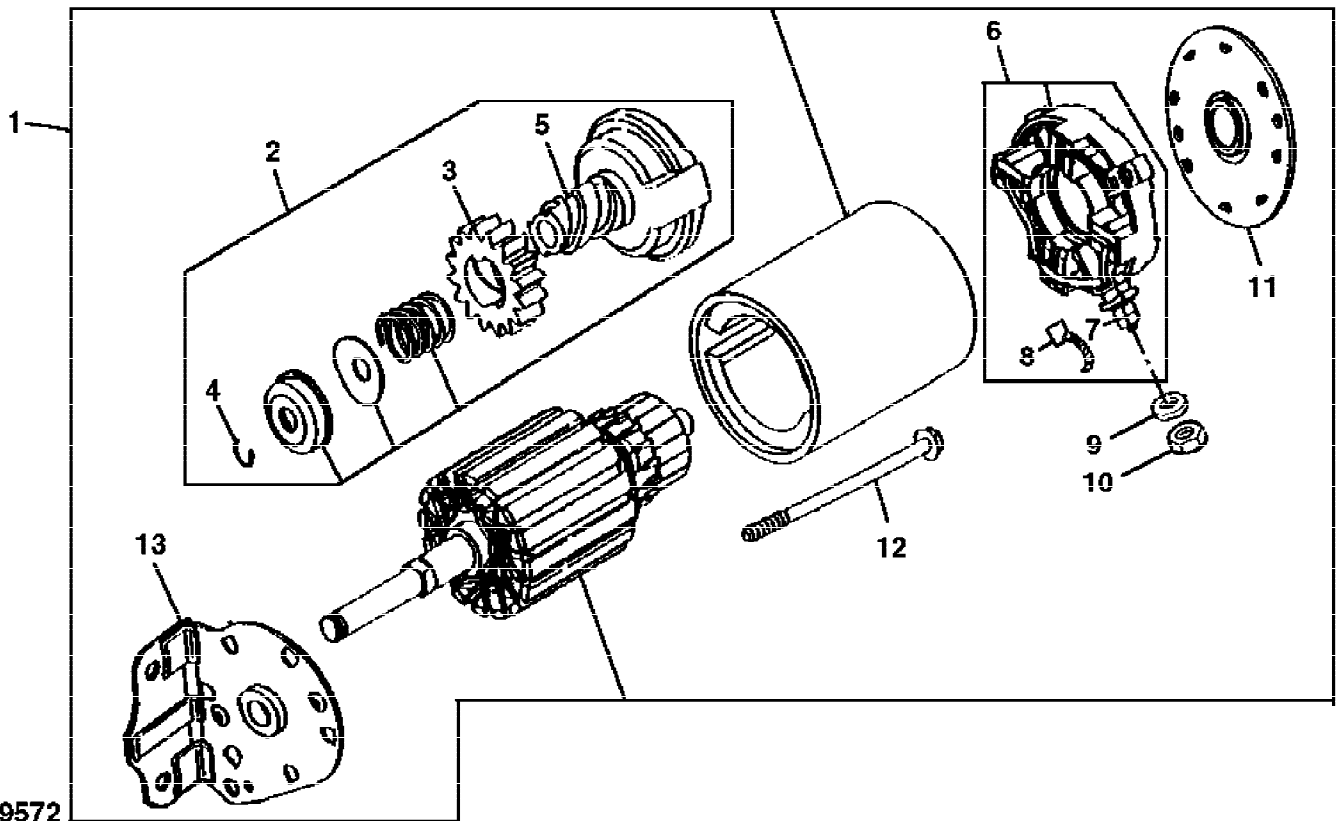
MP25391

Reihennummer	Artikelnummer	Menge	Description
1	GX10440	2	SCHRAUBE *
2	12M7056	2	FEDERRING 8 MM
3	M123230	1	DICHTUNG
4	GX20251	1	ROHR *
5	GX20234	3	SCHRAUBE *
6	GY20444	1	SCHALLDAEMPFER
7	GX20896BLE	1	HITZESCHILD
8	37M7089	2	SCHRAUBE * M6 X 12
9	GX20967	1	HITZESCHILD



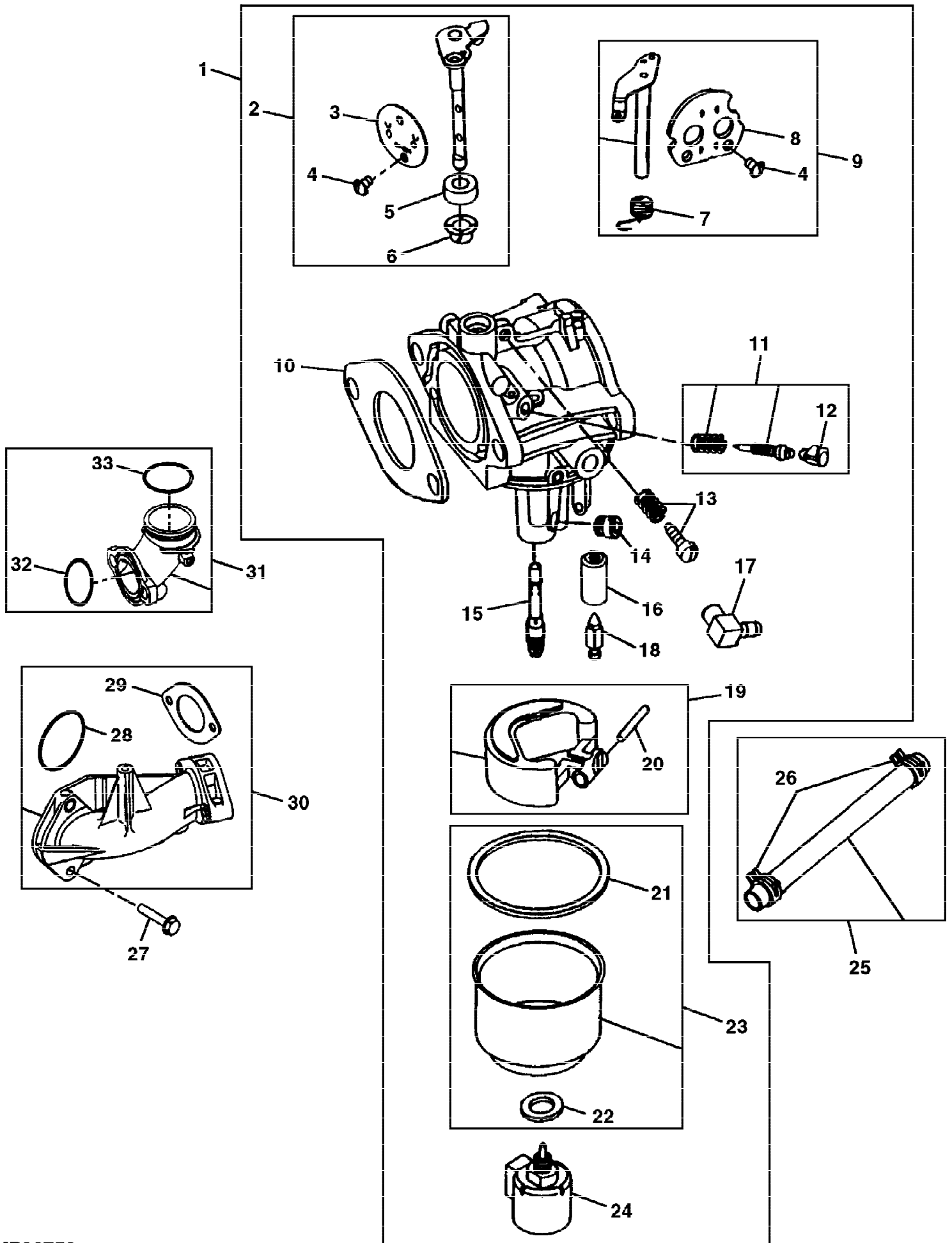
MP25672

Reihennummer	Artikelnummer	Menge	Description
1	GY20063	1	SITZ
2	GX20049	1	HEBEL
3	GX20198	1	INSTRUMENTENTAFEL
4	H146489	2	SCHRAUBE
5	M78508	2	SCHRAUBE *
6	GC00020	6	SCHRAUBE *
7	GX20047BLE	1	STUETZE
8	GX20048BLE	1	KONSOLE
9	GX20486	2	DRUCKFEDER
10	GX20234	8	SCHRAUBE *
11	GX20419	1	FEDERKLEMME
12	GX20102BLE	1	PLATTE HEIGHT CONTROL
13	GX20459	4	BUECHSE
14	GX20458	4	UNTERLEGSCHEIBE
15	GX20394	4	DISTANZSTUECK
16	24M7207	4	UNTERLEGSCHEIBE 8.400 X 24 X 2 MM
17	19H3467	4	SCHRAUBE * 5/16" X 1"
18	GY20431	1	SCHALTSEGMENT LH (INCLUDES GX20419)
19	M111442	2	SCHRAUBE *
20	GX20101BLE	2	BUECHSE CARGO MOUNT
21	GY20151	1	SCHUTZ
22	GX20228	1	MATTE RH
23	GX20229	1	MATTE LH
24	M117141	2	SCHRAUBE *
25	GX20177	1	SCHALTSEGMENT RH
26	14M7396	2	SICHERUNGSMUTTER M8
27	GX20007BLE	1	SOCKEL
28	GX20181	1	VERKLEIDUNG
29	GX10571	4	STOPFEN
30	GX20412	10	SCHRAUBE
31	GX20077BLE	1	STUETZE BATTERY
32	GX20167BLE	1	KONSOLE
33	37M7089	1	SCHRAUBE * M6 X 12
34	GX20510	1	STOPFEN

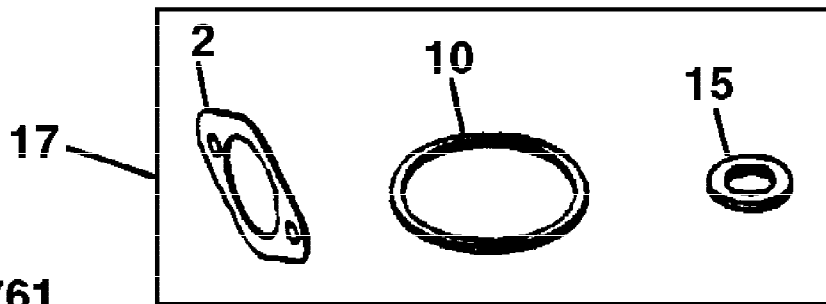
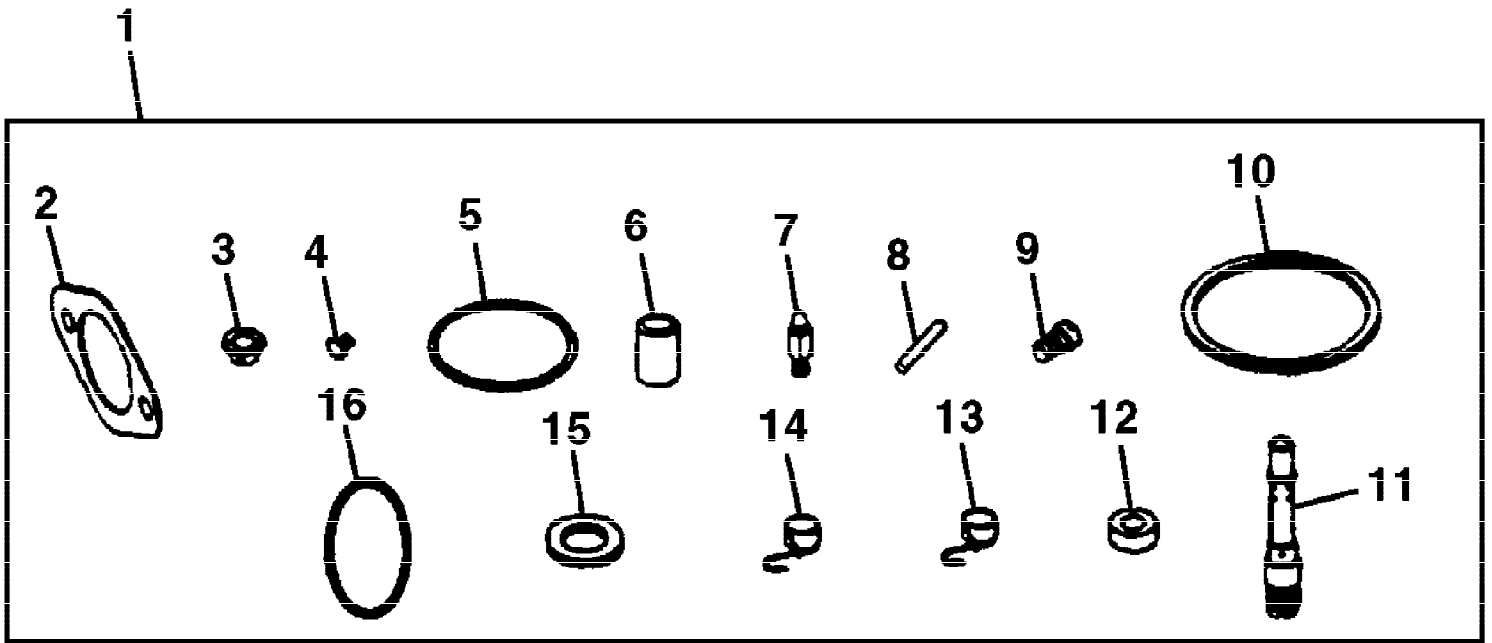


MP29572

Reihennummer	Artikelnummer	Menge	Description
1	LG693551	1	MOTOR *
2	LG693699	1	ANTRIEB
3	LG693713	1	STARTER
4	LG691265	1	STARTER-KIT
5	LG692024	1	KUPPLUNG
6	LG691293	1	HALTER *
7	LG693167	1	MUTTER
8	LG497608	1	TEILESATZ BRUSH
9		1	(ORDER LG691293)
10	M144332	1	
11	LG691286	1	KAPPE
13	LG691429	1	KAPPE

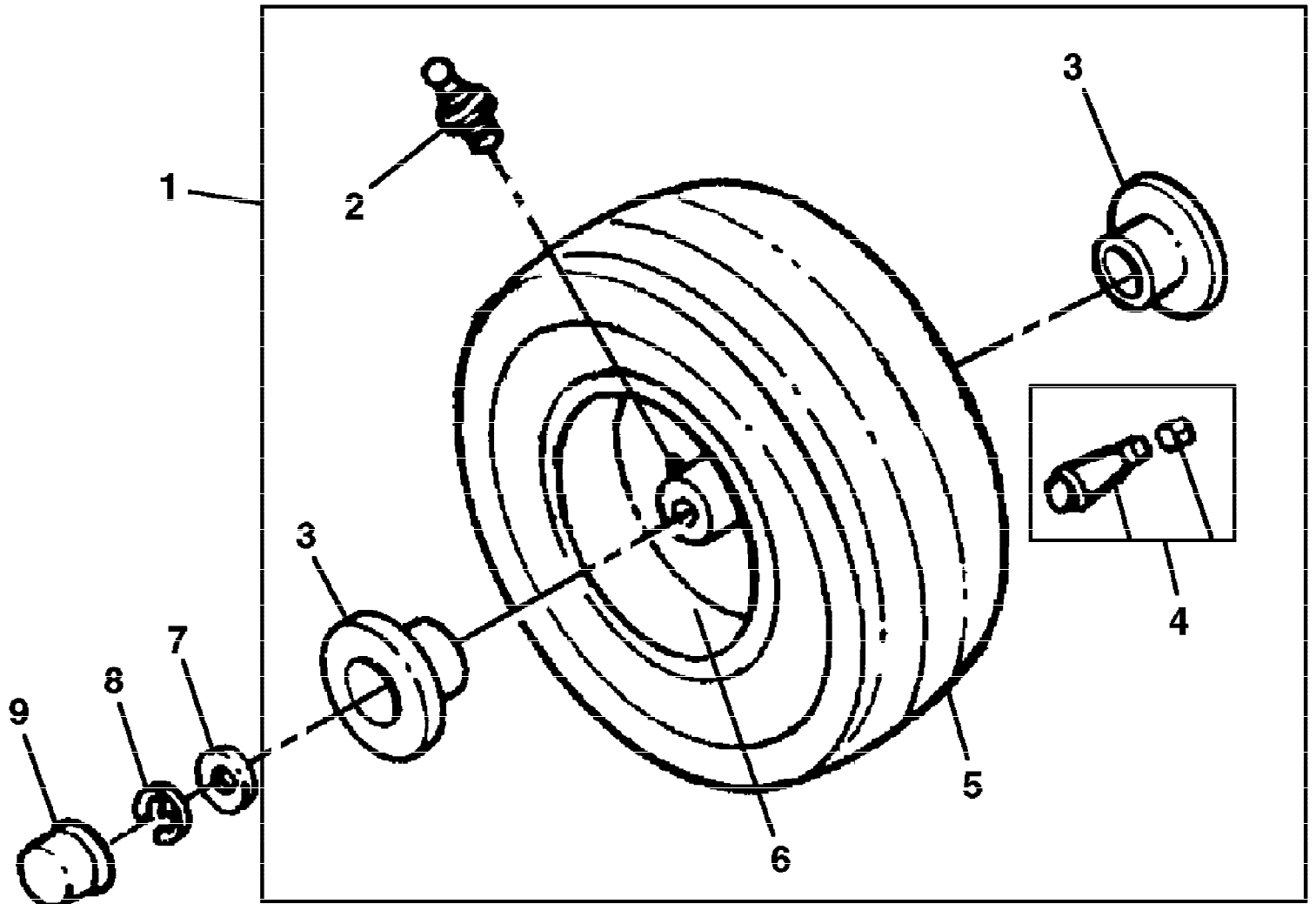


Reihennummer	Artikelnummer	Menge	Description
1	AM132368	1	VERGASER
2	LG494379	1	WELLE THROTTLE
3	LG691750	1	HANDVENTIL
4	LG691636	2	SCHRAUBE *
5	LG691326	1	RADIALDICHTRING
6	LG690602	1	BUECHSE
7	LG690801	1	RADIALDICHTRING W/SPRING (MANUAL CHOKE)
	LG690802	1	RADIALDICHTRING W/SPRING (CHOKE-A-MATIC) (SHOWN)
8	LG224667	1	(MANUAL CHOKE) (SUB FOR LG690464)
	LG692344	1	HANDVENTIL (CHOKE-A-MATIC) (SHOWN)
9	LG495097	1	WELLE CHOKE (MANUAL)
	LG495931	1	WELLE CHOKE (CHOKE-A-MATIC) (SHOWN)
10	M144311	1	DICHTUNG
11	LG498030	1	HANDVENTIL IDLE ADJUST
12	LG691333	1	KAPPE
13	LG495800	1	SCHRAUBE *
14	M147555	1	VERGASERDUESE MAIN
	M147558	1	MAIN (HIGH ALTITUDE)
15	M147554	1	DUESE
16	LG691780	1	SITZ
17	LG692317	1	FITTING
18	LG231855S	1	HANDVENTIL
19	LG494381	1	SCHWIMMER
20	LG690525	1	VERGASER
21	LG281165S	1	DICHTUNG
22	LG692255	1	UNTERLEGSCHEIBE
23	LG495933	1	ABSCHIEDEGEFAESS
	LG691657	1	SCHRAUBE * FUEL BOWL (NOT SHOWN)
24		1	
25	LG691050	1	KRAFTSTOFFLEITUNG
26	T13254	2	KLEMME
27	LG95160	2	SCHRAUBE *
28	LG692138	1	O-RING F. RADABDICHTUNG
29	M144311	1	DICHTUNG INTAKE
30	LG690193	1	VERTEILER
31	AM132369	1	WINKELVERSCHRAUBUNG INTAKE
32	LG691917	1	DICHTUNG
33	M147557	1	RADIALDICHTRING



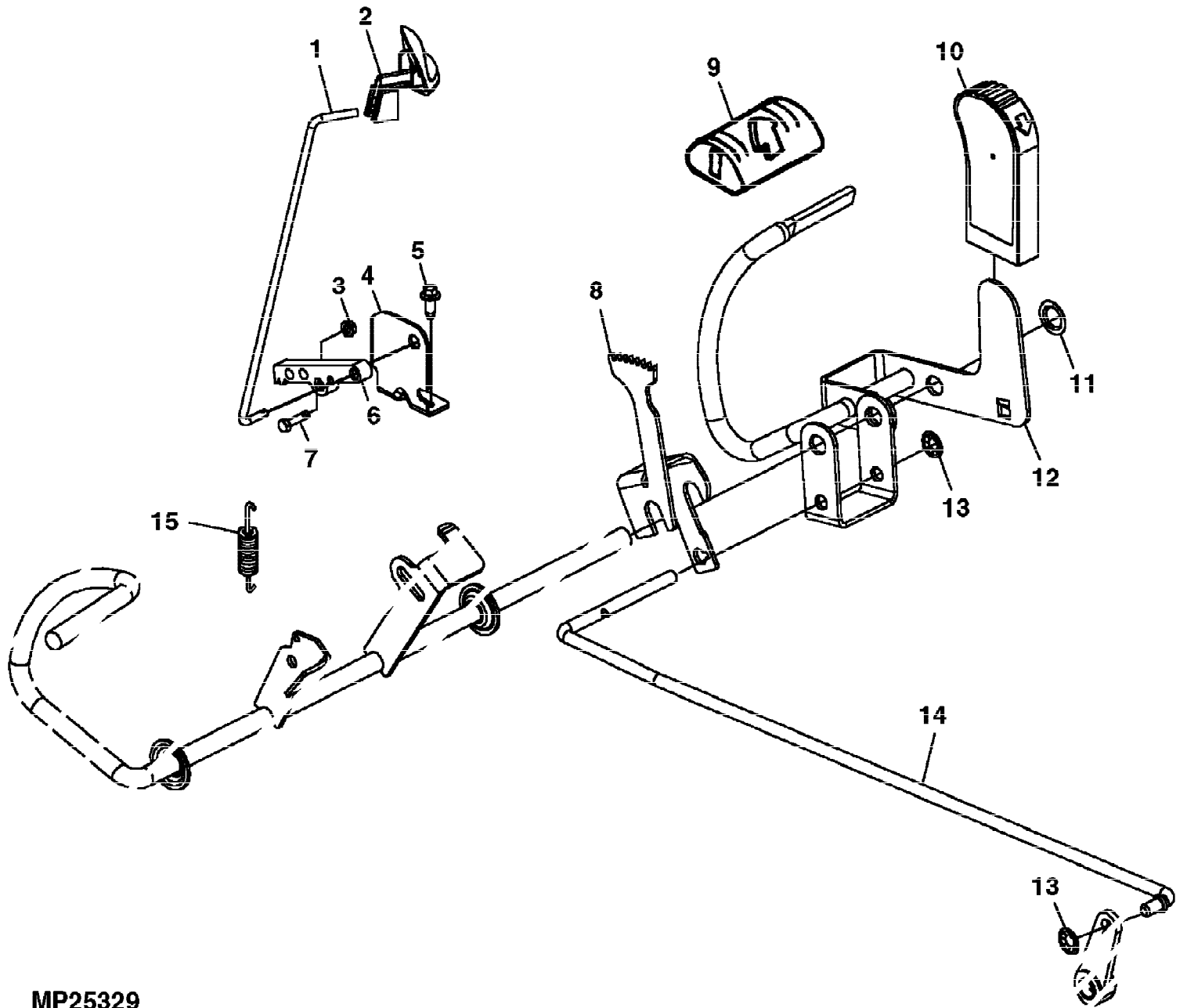
MP26761

Reihennummer	Artikelnummer	Menge	Description
1	AM132370	1	TEILESATZ CARBURETOR OVERHAUL
2	M144311	1	DICHTUNG INTAKE
3	LG690602	1	BUECHSE THROTTLE SHAFT
4	LG691636	1	SCHRAUBE *
5	M147557	1	RADIALDICHTRING INTAKE ELBOW
6	LG691780	1	SITZ
7	LG231855S	1	HANDVENTIL NEEDLE
8	LG690525	1	VERGASER
9	M147555	1	VERGASERDUESE MAIN
10	LG281165S	1	DICHTUNG FLOAT BOWL
11	M147554	1	DUESE
12	LG691326	1	RADIALDICHTRING THROTTLE SHAFT
13	LG690802	1	RADIALDICHTRING SPRING/SEAL (CHOKE-A-MATIC)
14	LG690801	1	RADIALDICHTRING SPRING/SEAL (MANUAL CHOKE)
15	LG692255	1	UNTERLEGSSCHEIBE
16	LG691917	1	DICHTUNG INTAKE ELBOW
17	LG690192	1	DICHTUNG CARBURETOR



MP25625

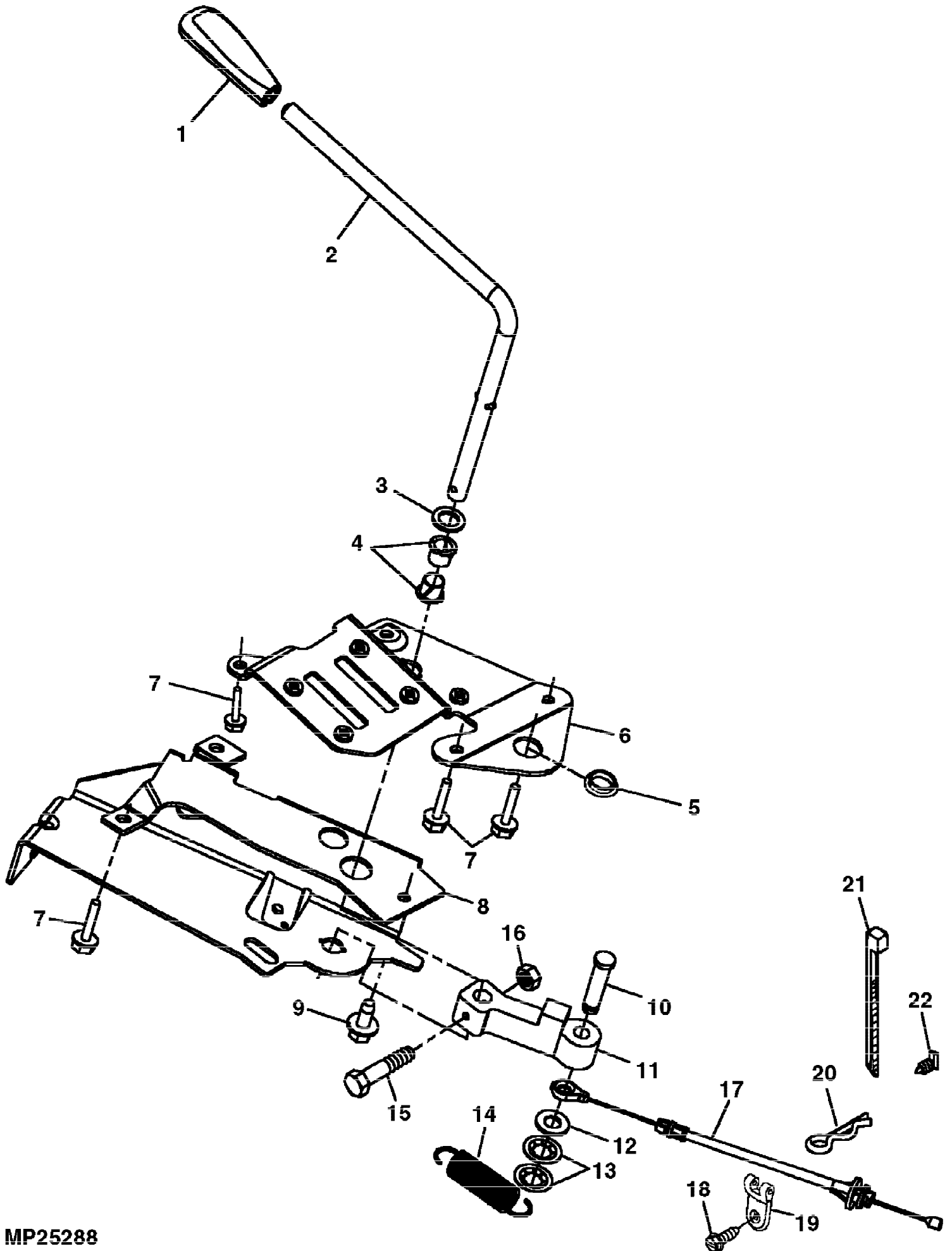
Preisnummer	Artikelnummer	Menge	Description
1	AM121566	2	RAD KPL. MIT BEREIFUNG
2	M124715	1	SCHMIERNIPPEL
3	M123811	2	BUECHSE
4	AM30795	1	REIFENFUELLVENTIL
5	M123810	1	REIFEN * 15 X 6.00 - 6
6	AM121915	1	FELGE 6"
7	24H1398	2	UNTERLEGSCHEIBE 25/32" X 1-5/8" X 0.120"
8	R27434	2	SPRENGRING
9	M123253	2	KAPPE
	M140689	1	SCHLAUCH *



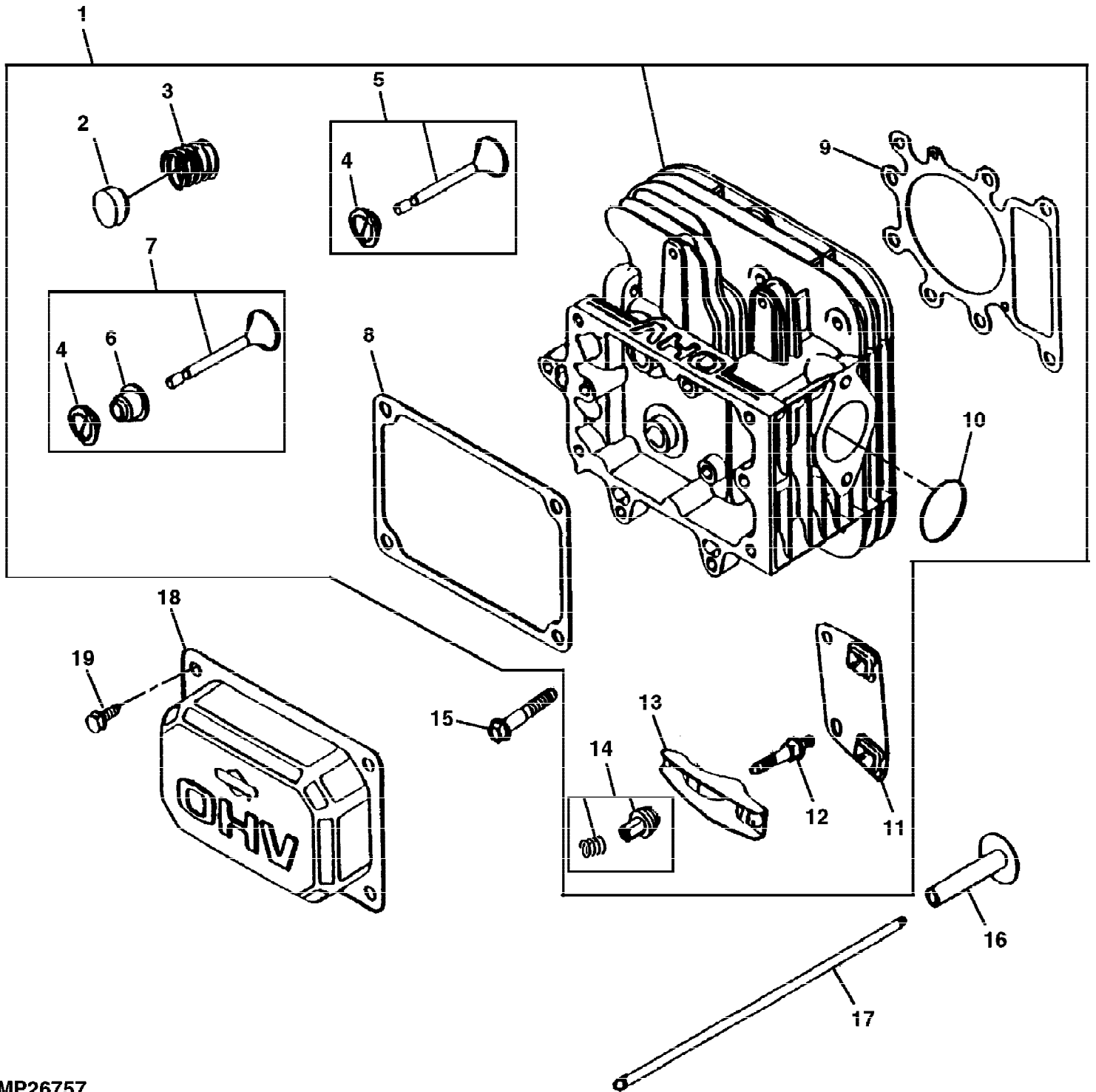
MP25329

VORWAERTS- UND RUECKWAERTS-PEDALE UND GESTAENGE

Reihennummer	Artikelnummer	Menge	Description
1	GX20042	1	STANGE CRUISE CONTROL
2	GX20192	1	KNOPF
3	14M7397	1	SICHERUNGSMUTTER M6
4	GX20386	1	KONSOLE CRUISE PIVOT
5	GX20234	2	SCHRAUBE *
6	GX20365	1	VERRIEGELUNG CRUISE
7	19M7933	1	SECHSKANTSCHRAUBE M6 X 25
8	GX20364	1	KONSOLE CRUISE TEETH
9	M112626	1	AUFLAGE FORWARD PEDAL
10	GX20094	1	AUFLAGE REVERSE PEDAL
11	GX20089	1	FEDERMUTTER
12	GY20011BLE	1	PEDAL
13	GX20141	2	FEDERMUTTER
14	GX20022	1	STANGE MOTION CONTROL
15	GX20373	1	ZUGFEDER



Reihennummer	Artikelnummer	Menge	Description
1	M125857	1	KNOPF
2	GX20074BLE	1	HEBEL
3	24M7044	1	UNTERLEGSCHLEIBE 13 X 20 X 2 MM
4	GX20388	2	BUECHSE
5	GX20336	1	BUECHSE STEERING SHAFT
6	GX20390BLE	1	KONSOLE SUPPORT
7	M71217	6	SCHRAUBE *
8	GX20366BLE	1	KONSOLE
9	37M7089	1	SCHRAUBE * M6 X 12
10	GX20351	1	STIFT
11	GX20172	1	HEBEL
12	24H1305	1	UNTERLEGSCHLEIBE 13/32" X 13/16" X 0.065"
13	GX20093	2	FEDERMUTTER
14	GX20341	1	ZUGFEDER
15	GX10095	1	SCHRAUBE *
16	14M7264	1	SICHERUNGSMUTTER M4
17	GY20156	1	KABEL (INCLUDES SPRING)
18	37M7089	1	SCHRAUBE * M6 X 12
19		1	
20	M40461	1	STIFT
21	H77698	1	KABELBINDER
22	M124687	1	FEDERKLEMME



MP26757

Reihennummer	Artikelnummer	Menge	Description
1	LG690188	1	ZYLINDERKOPF
2	LG691843	2	KAPPE
3	LG691279	2	FEDER
4	LG691752	1	HALTER *
5	LG495856	1	AUSLASSVENTIL
6	LG690968	1	TEILESATZ
7	LG495857	1	EINLASSVENTIL
8	LG272475S	1	DICHTUNG VALVE COVER
9	LG692410	1	ZYLINDERKOPFDICHTUNG
10	LG692138	1	O-RING F. RADABDICHTUNG
11	LG690822	1	FUEHRUNG
12	LG691095	2	STIFTSCHRAUBE
13	LG691751	2	KIPPHEBEL
14	LG691986	2	VERSTELLVORRICHTUNG
15	LG690360	2	SCHRAUBE *
16	LG690564	2	VENTILSTOESSEL
17	LG692003	1	STOESSELSTANGE INTAKE
	LG692011	1	STOESSELSTANGE EXHAUST
18	LG691192	1	VENTILDECKEL
19	37H73	4	SCHRAUBE *