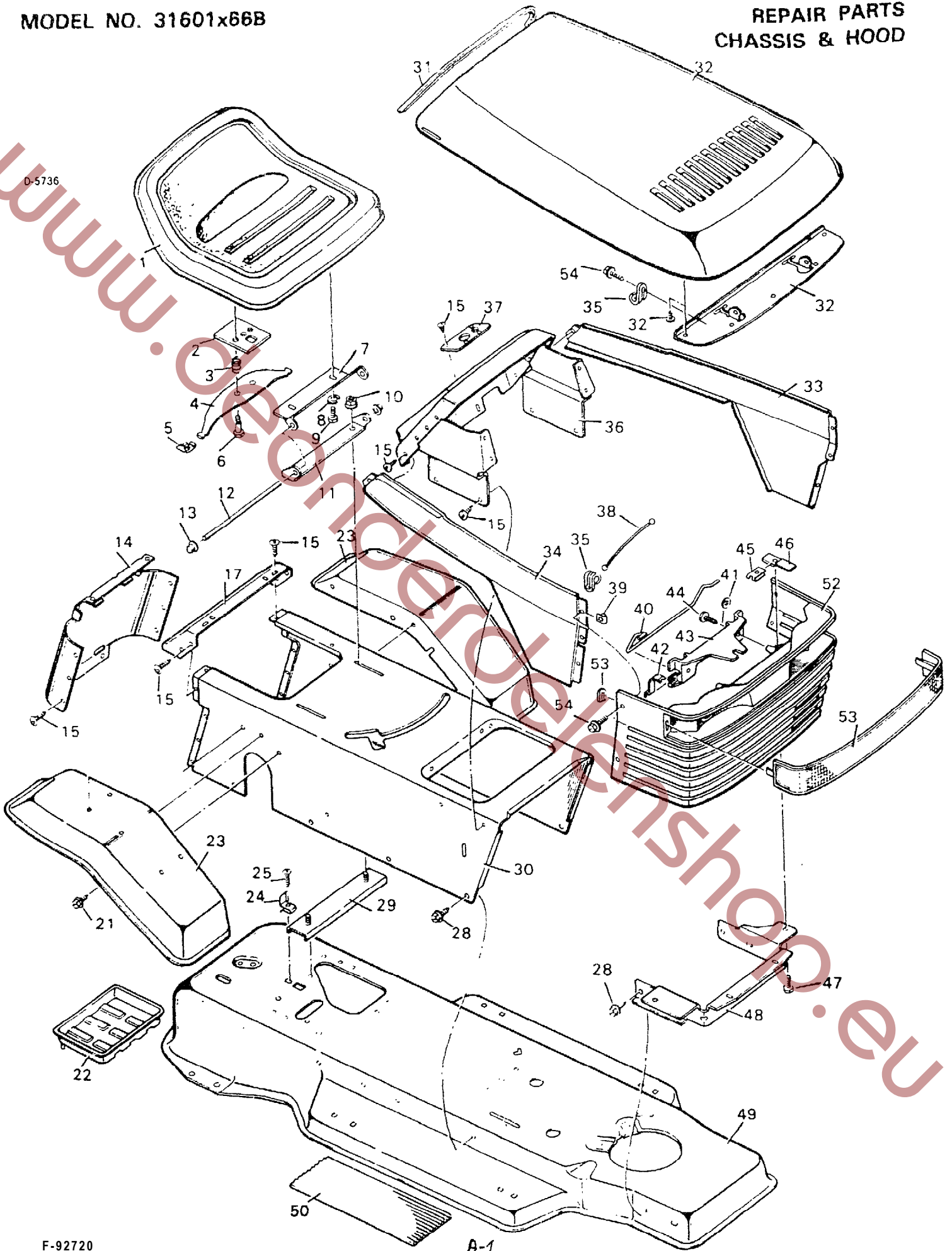


MODEL NO. 31601x66B

REPAIR PARTS  
CHASSIS & HOOD



0-5736

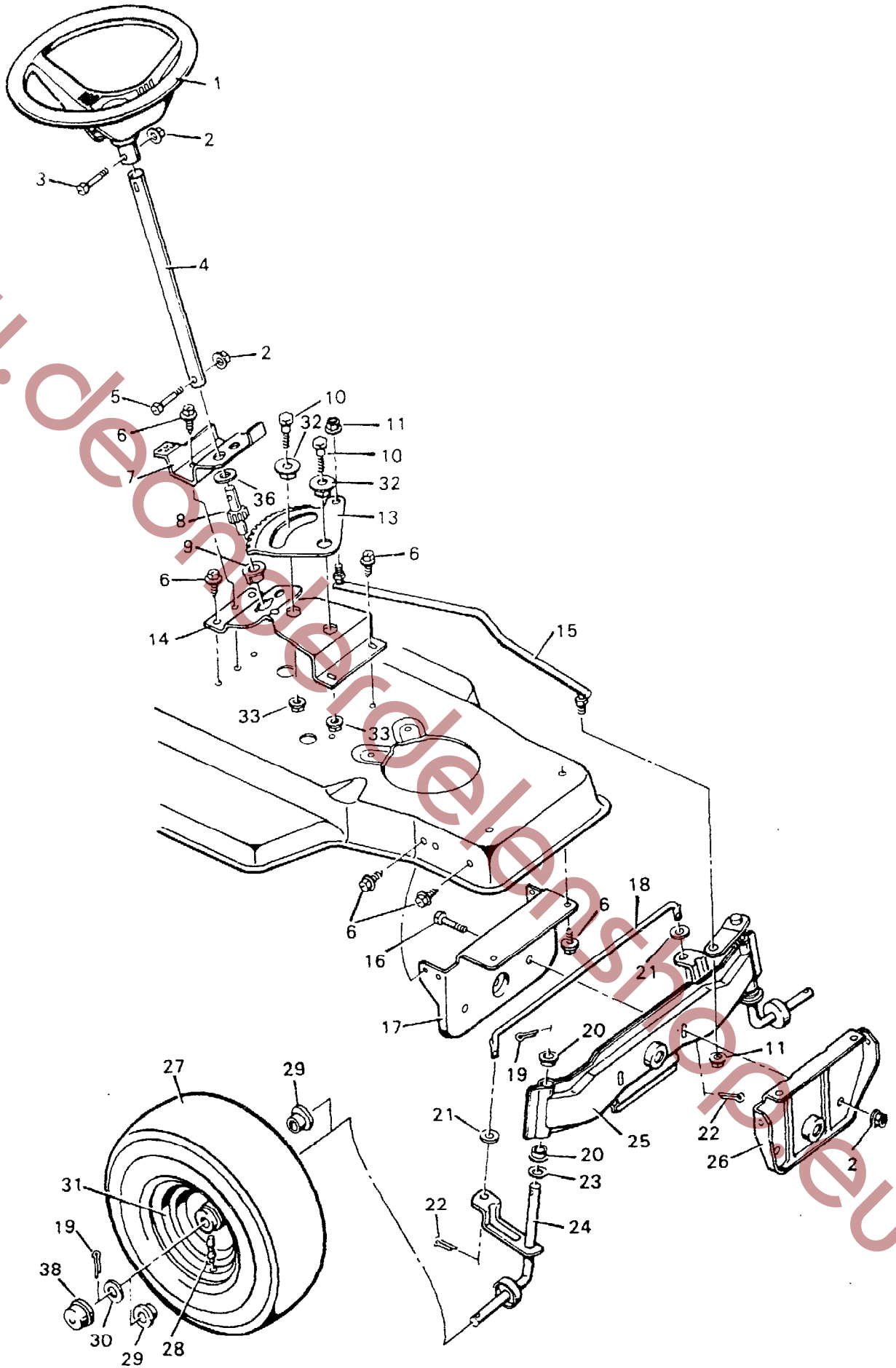
**MODEL NO. 31601x66B**

30" S/D - L71  
 11 HP B&S ENGINE  
 5-SP. PEERLESS TRANSAXLE  
 (930-011)

**REPAIR PARTS  
 CHASSIS & HOOD**

KEY NO.	DESCRIPTION	PART NO.	KEY NO.	DESCRIPTION	PART NO.
	Seat	92278	32	Hood Assembly	92089E244
2	Plate Assembly, Switch	91963	33	Panel, Left	917795700
3	Spring, Compression	164x26	34	Panel, Right	91778E700
4	Spring, Seat	91964	35	Clip, Cable	92013
5	Glide, Spring	91822	36	Dash Assembly	91858E700
6	Bolt, Shoulder	9x38	37	Bearing	91759
7	Support, Seat	91728E700	38	Cable	92087
8	Lockwasher	18x16	39	U-Fastener	28x59
9	Bolt, Hex	1x45	40	Rod, Hinge	91980Z
10	Locknut, Flange	15x88	41	Washer	17x143
11	Bracket, Pivot	91729E700	42	Spring, Hood	91979
12	Rod, Pivot	91730E700	43	Bracket, Hood Mount	91978
13	Cap, Push-On	28x23	44	Screw	26x253
14	Cap, Console	91704E700	45	Nut, Speed	28x61
15	Screw, Tap	26x250	46	Shield, Heat	920052
17	Fender, Apron	91724E700	47	Screw	26x252
21	Screw	26x263	48	Support, Grille	91723E700
22	Tray, Battery	91895	49	Frame	91700E700
23	Fender	91715E244	50	Mat	91900
24	Clip, Battery	91941	52	Grille	92168
25	Screw	26x184	53	Lens	91850
28	Screw	26x249	54	Screw	26x220
29	Channel Assembly	91857E700	-	Parts Bag	92010
30	Console	91705E700	-	Inst. Man.	F-927 19
31	Trim, Edge	21765	-	Parts List	F-92720

D 56993

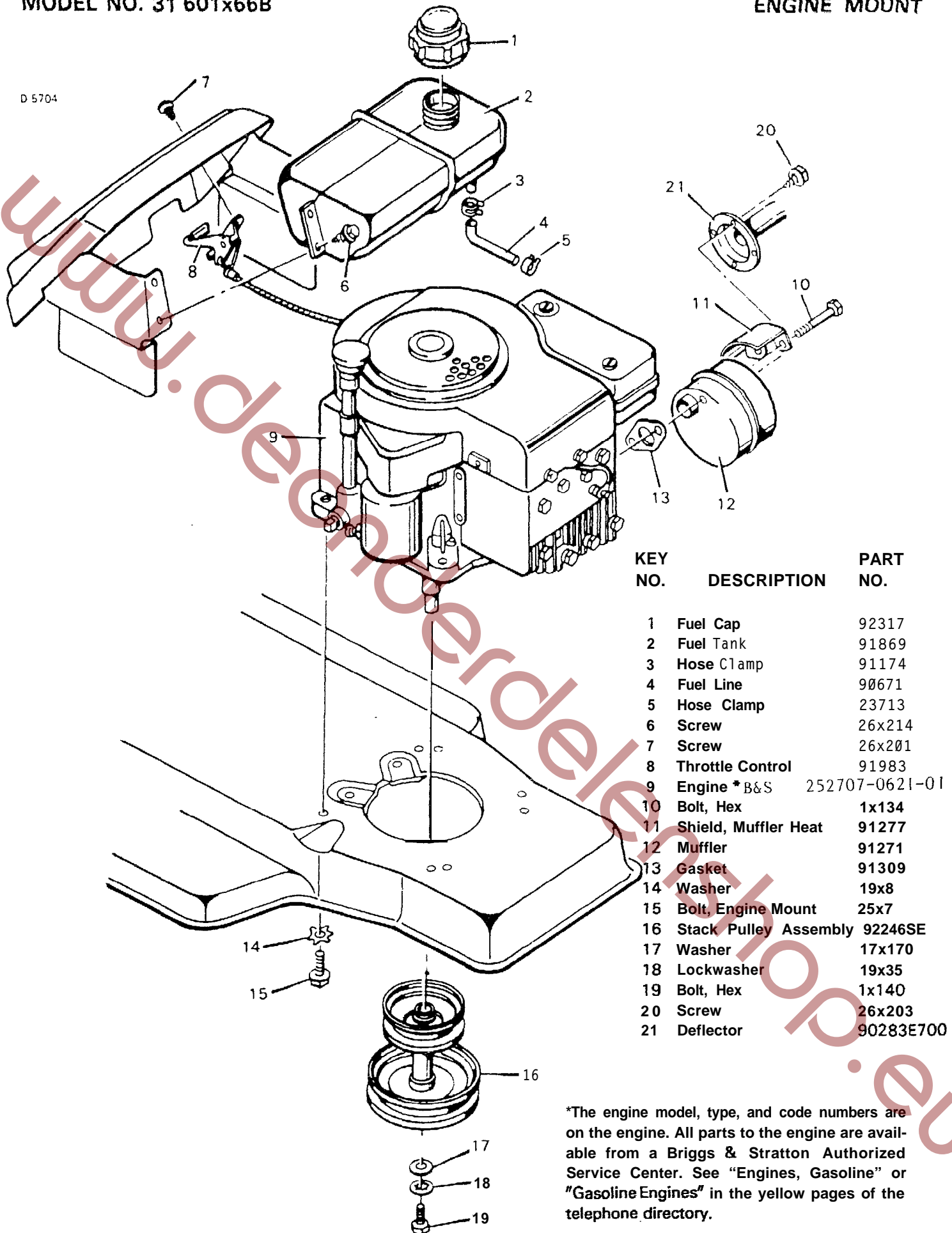


KEY NO.	DESCRIPTION	PART NO.
1	Wheel, Steering	92078
2	Nut, Hex	15x90Z
3	Bolt, Hex	1x66
4	Post, Steering	91714Z
5	Bolt, Hex	1x74
6	Screw	26x249
7	Bracket, Sector **	91716E700
8	Gear, Pinion	402075
9	Bearing **	91756
10	Bolt, Hex **	1x84
11	Locknut, Flange	15x87
13	Gear, Sector	402075
14	Bracket, Sector **	91708E700
15	Link, Drag	91749E700
16	Bolt, Hex	1x138
17	Support, Rear Axle	91702E700
18	Rod, Tie	90038E700
19	Pin, Cotter	30x49
20	Bearing	90035
21	Washer	17x57
22	Pin, Cotter	30x20
23	Washer	17x113
24	Spindle Assembly, Right	91828E700
25	Spindle Assembly, Axle & Left	92325E700
26	Support, Front Axle	91701E700
27	Tire *	91912
—	Tube	407047
28	Stem, Valve	24373
29	Bearing, Wheel	91334
30	Washer	17x115
31	Wheel & Tire Assembly	92287-601
32	Bearing **	92097
33	Locknut, Flange **	15x113
36	Spacer **	92200
38	Hub Cap (Optional)	24582

\*When you order a tire, make sure to give the brand name of the tire so that the tread pattern on the tire will match.

\*\* These parts are also included with Key No. 8 and 13.

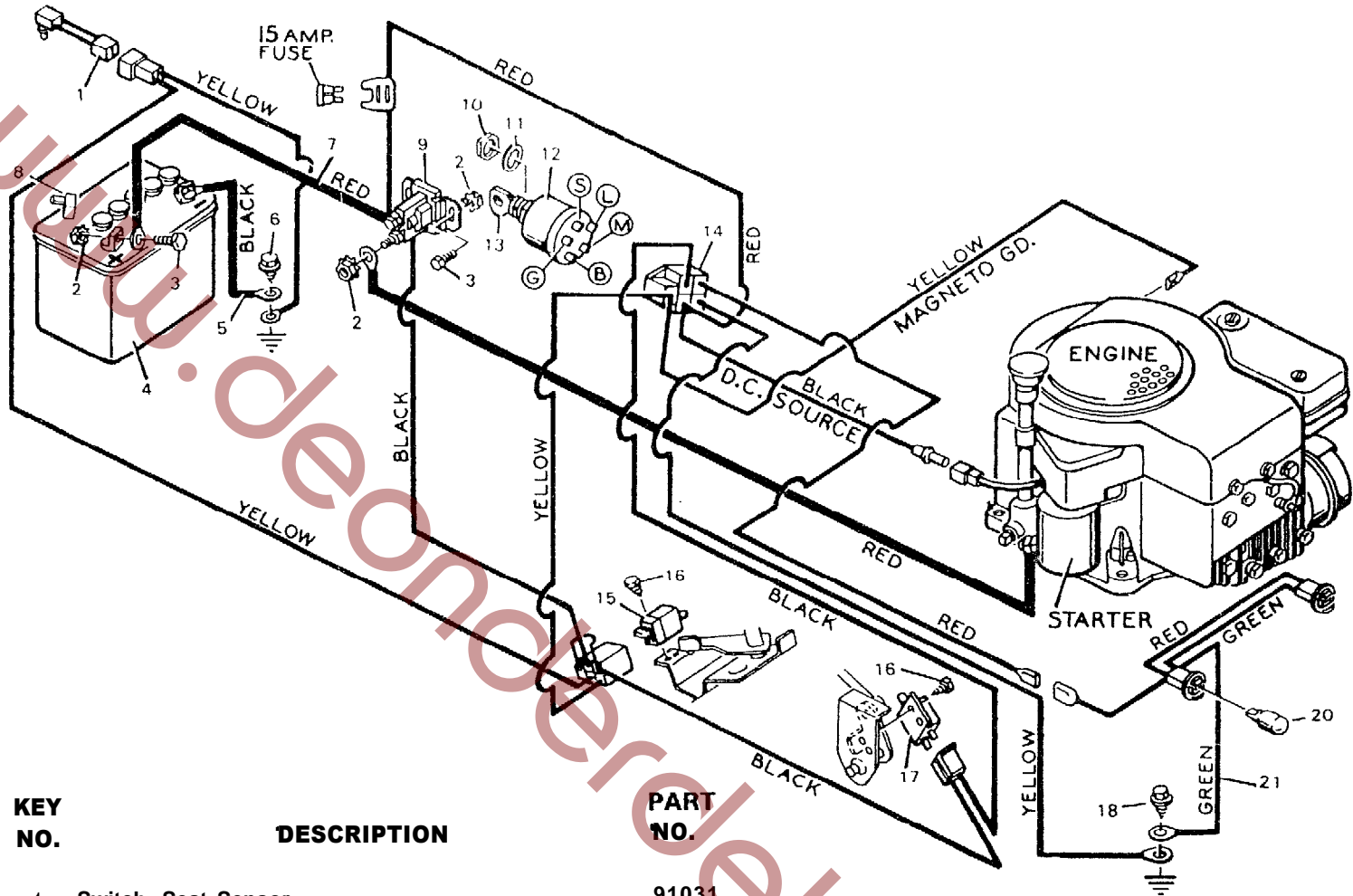
D 5704



KEY NO.	DESCRIPTION	PART NO.
1	Fuel Cap	92317
2	Fuel Tank	91869
3	Hose Clamp	91174
4	Fuel Line	90671
5	Hose Clamp	23713
6	Screw	26x214
7	Screw	26x201
8	Throttle Control	91983
9	Engine *B&S	252707-0621-01
10	Bolt, Hex	1x134
11	Shield, Muffler Heat	91277
12	Muffler	91271
13	Gasket	91309
14	Washer	19x8
15	Bolt, Engine Mount	25x7
16	Stack Pulley Assembly	92246SE
17	Washer	17x170
18	Lockwasher	19x35
19	Bolt, Hex	1x140
20	Screw	26x203
21	Deflector	90283E700

\*The engine model, type, and code numbers are on the engine. All parts to the engine are available from a Briggs & Stratton Authorized Service Center. See "Engines, Gasoline" or "Gasoline Engines" in the yellow pages of the telephone directory.

D 5703 2

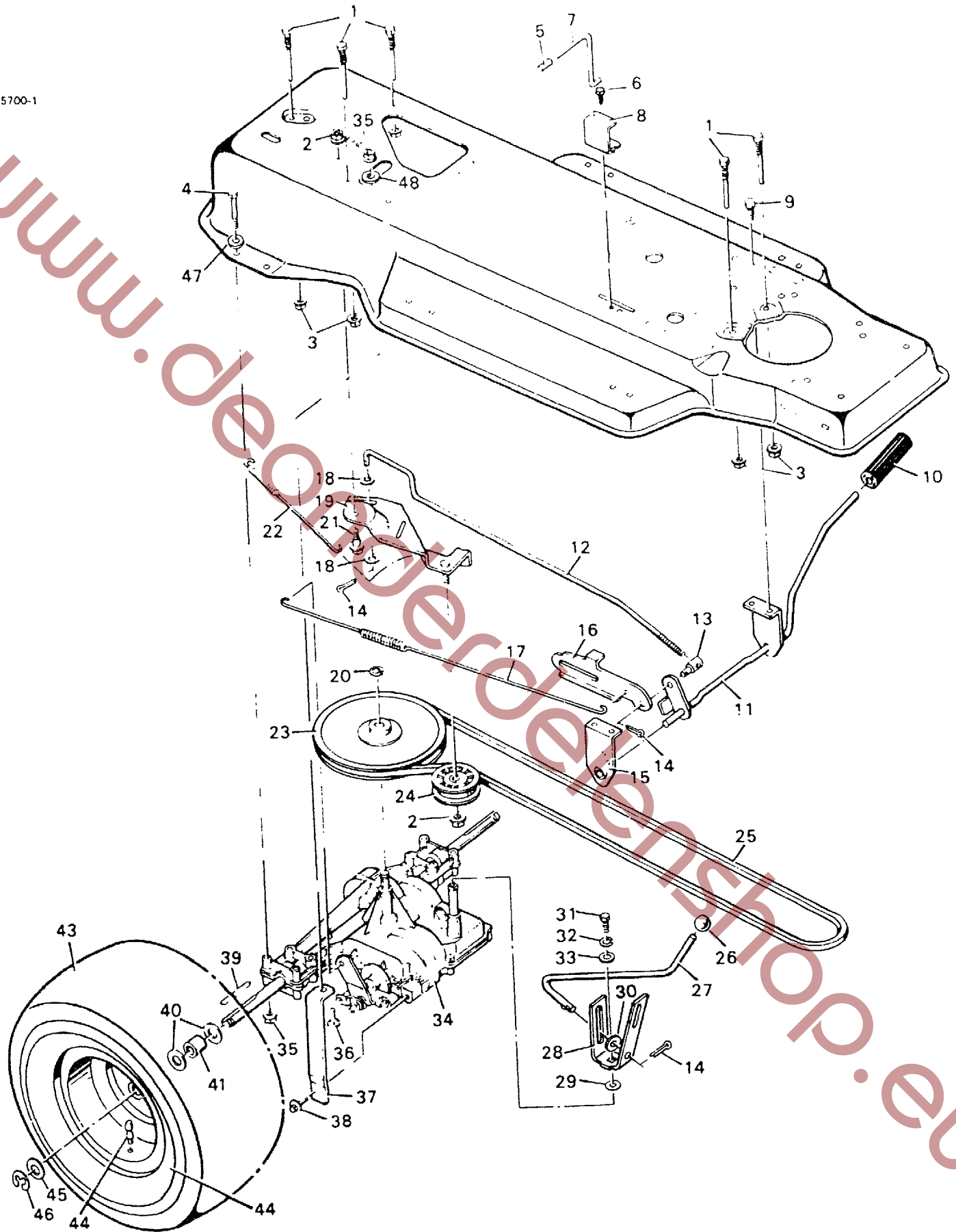


**KEY NO. DESCRIPTION**

**PART NO.**

1	Switch, Seat Sensor	91031
2	Locknut	15x66
3	Bolt, Hex	1x38
4	Battery Type U 1-L Acid, Battery (Electrolyte)	91414 55702
5	Cable, Battery Ground	24x9
6	Screw	26x24.9
7	Cable, Red Battery	24x12
8	Cover, Battery Terminal	54148
9	Solenoid	24285
10	Nut, Hex	15x105
11	Washer, Shakeproof	19x40
12	Switch, Ignition	91846
13	Key & Ring, Ignition	20729
14	Harness, Chassis Wire	250x22
—	Fuse, Replacement	54212
—	Holder, Fuse Replacement	407078
15	Switch, PTO	91299
16	Screw	26x233
17	Switch, Clutch	24273
18	Screw	25x2
20	Bulb, Light	92098
21	Harness, Light Wire	2 50x30

D-5700-1



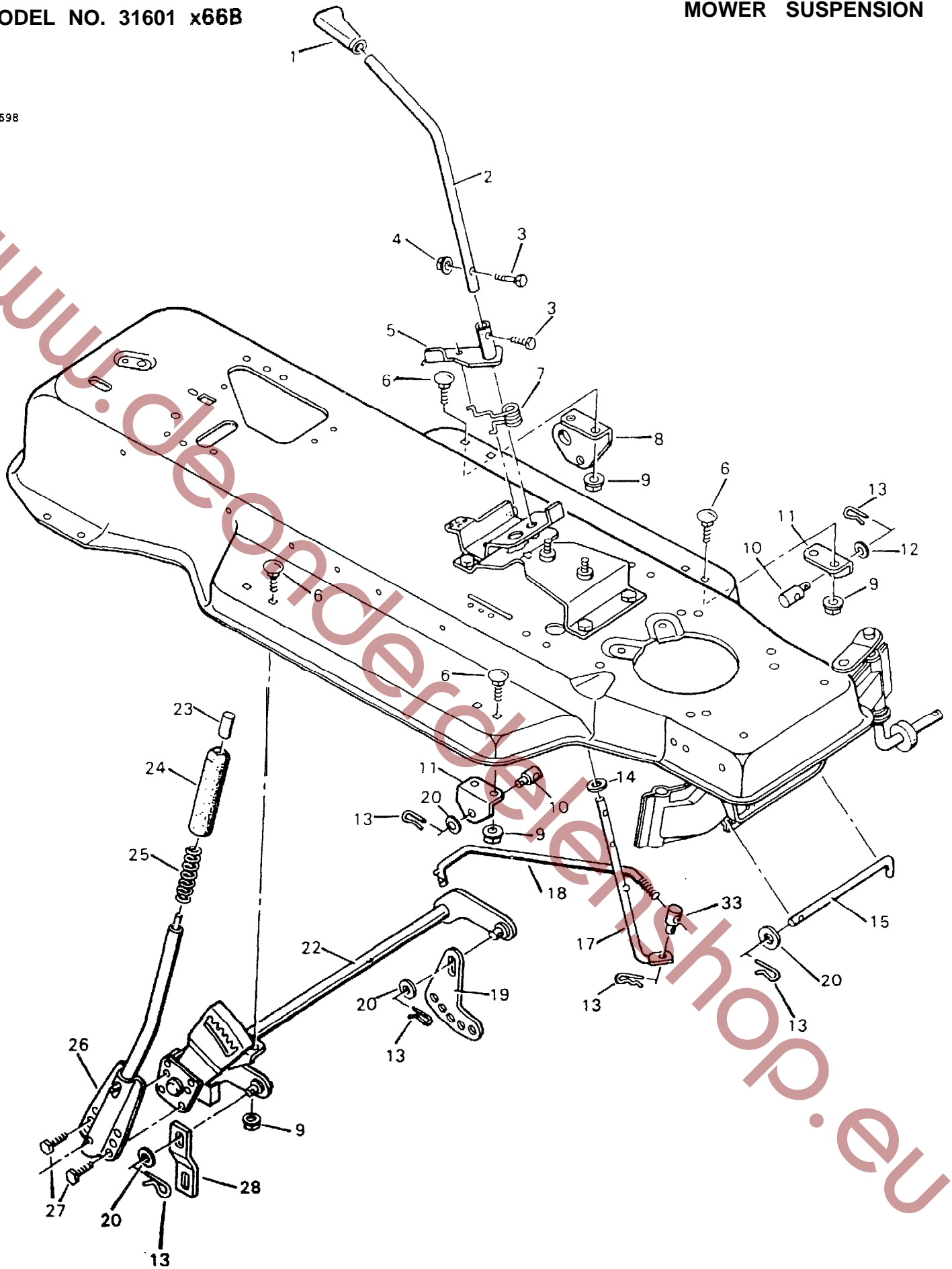
KEY NO.	DESCRIPTION	PART NO.
1	Guide, Belt	91754
2	Locknut, Flange	15x84
3	Nut, Flange	15x79Z
4	Bolt, Hex	1 x99
5	Grip	91079
6	Screw	26x2 14
7	Rod, Control	91727E700
8	Guide, Bracket	91825E700
9	Screw	26x249
10	Clutch and Brake Pedal	21544
11	Lever Assembly	91862E700
12	Rod, Clutch	91808Z
13	Nut, Adjustable	21920
14	Pin, Cotter	30x20
15	Bracket, Support	91713E700
16	Latch, Park Brake	91712Z
17	Spring, Brake Extension	165x82
18	Washer	17x47Z
19	Bracket Assembly, Idler	92029Z
20	Ring, Retainer	11x7
21	Bolt, Shoulder	9x39
22	Spring, Drive Extension	165x76
23	Pulley, Motion Drive	91807
24	Pulley, Backside Idler	91179
25	Belt, Motion Drive	37x61
26	Knob, Shift Lever	91995
27	<b>lever</b> , Shift	91805Z
28	Yoke, Shift	9 1806Z
29	Washer	17x148
30	Washer	17x102Z
31	Bolt, Hex	1x82
32	Lockwasher	18x3Z
33	Washer	17x38Z
34	Transaxle, Peerless **	930-O 12
36	Locknut, Flange	15x88
36	Bolt, Carriage	2x64
37	Support, Transaxle	91804E700
38	Screw	26x216
39	Key, Square	21553
40	Washer	17x160
41	Spacer, Transaxle	87x1 00Z
42	Tire *	91923
	Tube	407049
43	Wheel and Tire Assembly	92288-601
44	Stem, Valve	24373
45	Washer	17x115
46	E-Ring	11x3
47	Washer	17x146Z
48	Washer	17x45

- When you order a tire, make sure to give the brand name of the tire so that the tread pattern on the tire will match.

\*\* Parts for the transaxle are available from a Tecumseh Authorized Service Center. See "Engines, Gasoline" or "Gasoline Engines" in the yellow pages of the telephone directory.

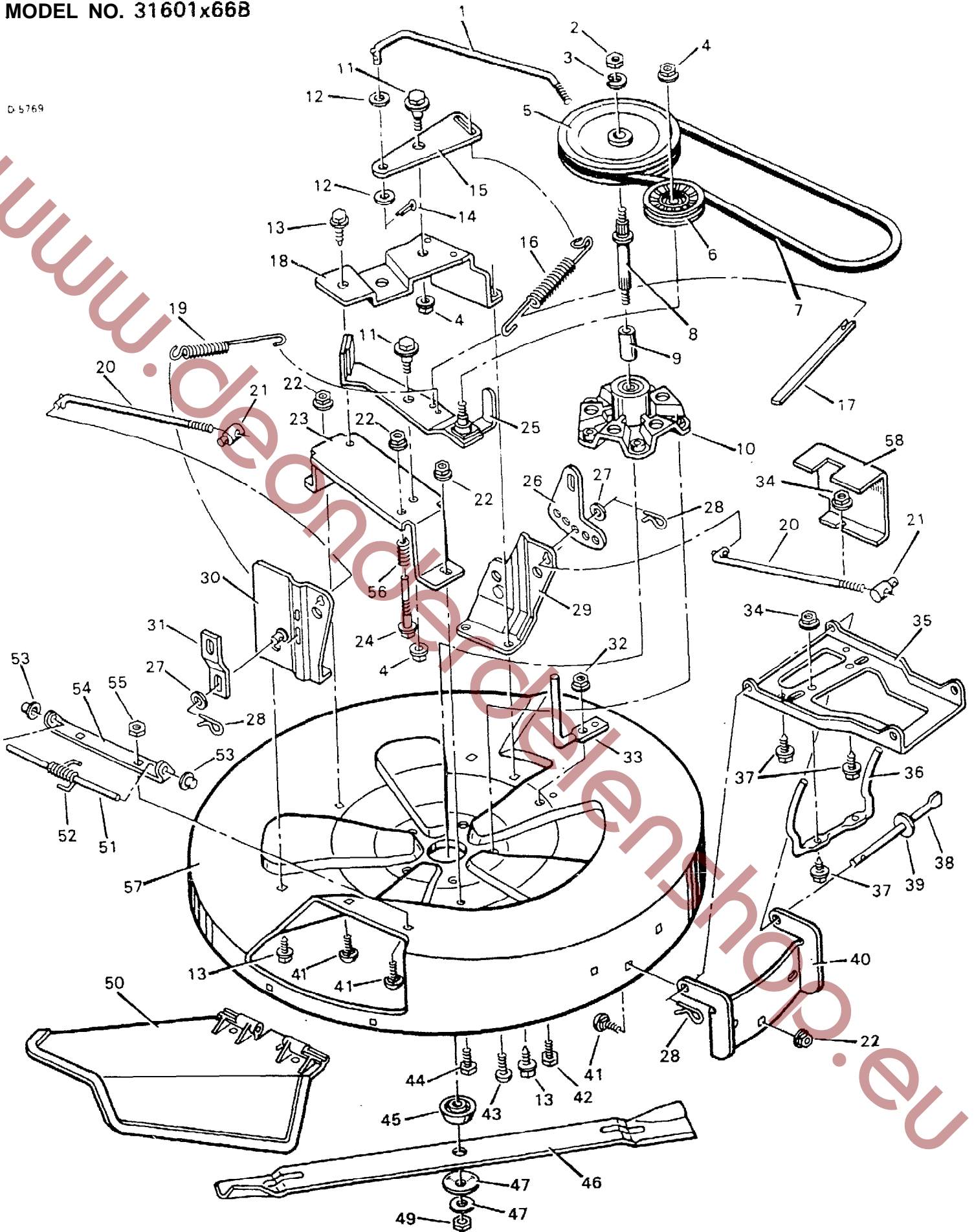


D 5698



KEY NO.	DESCRIPTION	PART NO.
1	Grip	55449
2	Lever, Blade Control	917812
3	Bolt, Hex	25x3
4	Locknut, Hex	15x67
5	Lever Assembly, Switch	91917E700
6	Bolt, Carriage	2x53
7	Spring, Torsion	166x32
8	Bracket, Left Rear Hanger	92066E700
9	Nut, Flange	15x79Z
10	Nut, Adjusting	92131
11	Bracket, Adjuster Rod	92133E700
13	Pin, Hair	31x4
14	Washer	17x122
15	Pin, Pull	908272
17	Lever, Lower Blade Control	91787E700
18	Rod, Blade Control	922832
19	Plate, Adjuster	91741E700
20	Washer	17x103
22	Lifter Assembly	92135E700
23	Knob, Steel	91261
24	Grip	91398
25	Spring, Compression	164x2 1
26	Handle Assembly	91823E700
27	Screw	26x49
28	Link, Suspension	92064E700
29	Washer	17x124
32	Screw	26x238
33	Nut, Adjuster	21920

D-5769



KEY NO.	DESCRIPTION	PART NO.	KEY NO.	DESCRIPTION	PART NO.
1	Rod, PTO	922832	30	Bracket Assembly, Right Lifter	92205E700
2	Locknut	15x100	31	Link	92064E700
3	Lockwasher	18x33	32	Nut, Flange	15x68
4	Locknut, Flange	15x84	33	Guide, Belt	91797E700
5	Pulley, Splined	91951	34	Nut, Hex	15x82
6	Pulley, Idler	91801	35	Hanger, Front	92202E700
7	Belt, Mower Drive	37x74	36	Guide, Belt	92213E700
8	Mandrel	91922	37	Screw	25x4
9	Spacer	91903	38	Rod, Hanger	922732
10	Housing, Mandrel	55962	39	Washer	17x57
11	Bolt, Shoulder	9x39	40	Bracket, Front Hanger	92203E700
12	Washer	17x462	41	Bolt, Carriage	2x53
13	Screw	26x249	42	Bolt	1x85
14	Pin, Cotter	30x20	43	Screw	26x216
15	Bracket, Pivot	92209E700	44	B o l t	1 x45
16	Spring, Extension	165x91	45	Adapter, Blade	91926
17	Indicator, Plastic	92163	46	Blade	55793E701
18	Support, Pivot Bracket	92208E700	47	Washer, Belleville	17x166
19	Spring, Extension	165x90	48	Washer	17x165
20	Rod, Adjusting	917482	49	Nut, Hex	15x100
21	Nut, Adjustable	92131	50	Deflector, Chute	55971
22	Nut, Flange	15x79	51	Rod, Deflector	211972
23	Support, Idler Arm	92211E700	52	Spring, Torsional	166x4
24	Guide, Belt	55826	53	Cap, Push On	28x23
25	Arm Assembly, Idler	92221	54	Hinge, Deflector	56213E700
26	Plate, Adjusting	91741E700	55	Locknut	15x43
27	Washer	17x103Z	56	Spring	164x1
28	Pin, Hair	31x4	1-57	Mower Housing, Complete	403339
29	Bracket Assembly, Left Lifter	92207E700	58	Guard, Stack Pulley	92271E700

D 5736

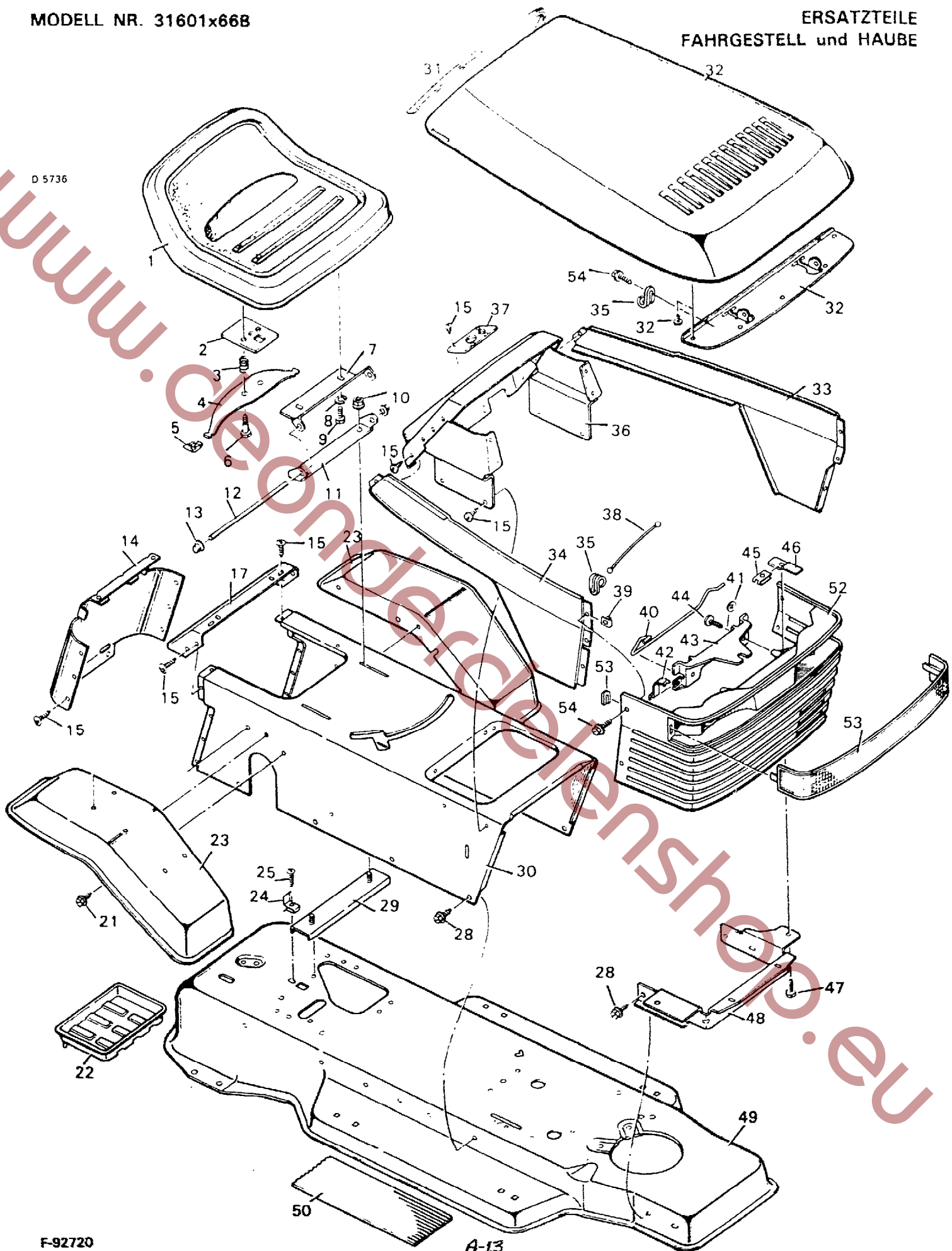


BILD-NR.	BEZEICHNUNG	TEILE-MR.	BILD-NR.	BEZEICHNUNG	TEILE-NR.
1	Sitz	92278	32	Haube	92089E244
2	Schalterblech	91963	33	Linkeplatte	91779E700
3	Druckfeder	164x26	34	Rechteplatte	91778E700
4	Feder, Sitz	91964	35	Kabelhalterung	92013
5	Glide, Feder	91822	36	Armaturenblech	91858E700
6	Ansatzschraube	9x38	37	Lager	91759
7	Sitzstütze	91728E700	38	Kabel	9 2 0 8 7
8	Sicherungsscheibe	18x16	39	U-Befestigungsteil	28x59
9	Sechskantschraube	1x45	40	Stange, Scharnier	919802
10	Sicherungsmutter, Flansch	15x88	41	Unterlegscheibe	17x143
11	Schwenkwinkel	91729E700	42	Feder, Haube	91979
12	Schwenkstange	91730E700	43	Haubewinkel	91978
13	aufsetzbare Kappe	28x23	44	Schraube	26x253
14	Kappe, Konsole	91704E700	45	Halterung	28x61
15	Blechschaube	26x250	46	Wärmeabschirmung	920052
17	Kotflügel	91724E700	47	Schraube	26x252
21	Schraube	26x263	48	Stütze, Ziergitter	91723E700
22	Batterietrog	91895	49	Gestell	91700E700
23	Kotflügel	91715E244	50	Matte	91900
24	Batteriehalterung	91941	52	Ziergitter	92168
25	Schraube	26x184	53	Streuscheibe	91850
28	Schraube	26x249	54	Schraube	26x220
29	Kanal	91857E700		Bedienungsanleitung	F-92719
30	Konsole	91705E700		Ersatzteile-Handbuch	F-92720
31	Abschleißleiste	21765			

D-5699-3

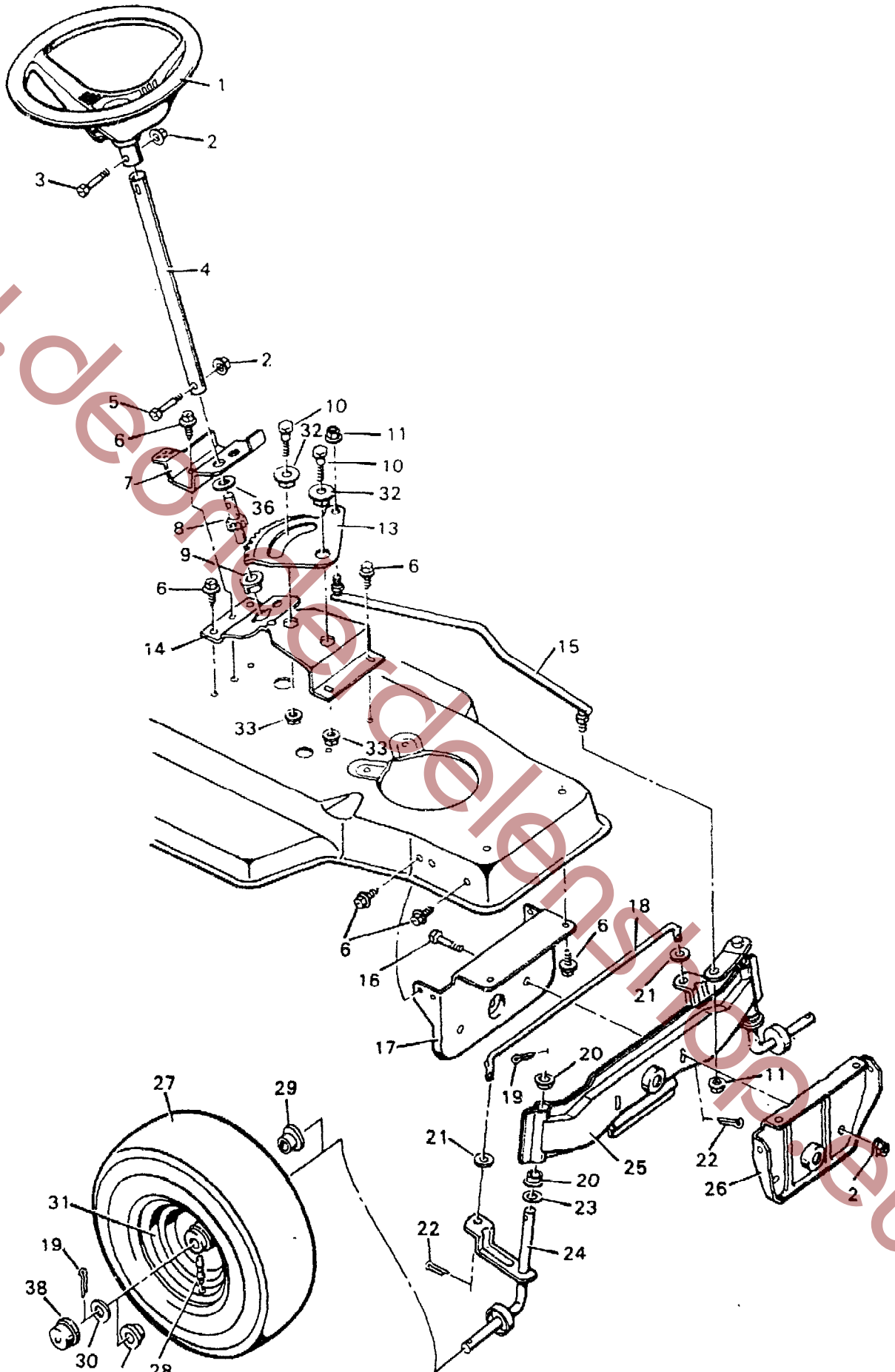


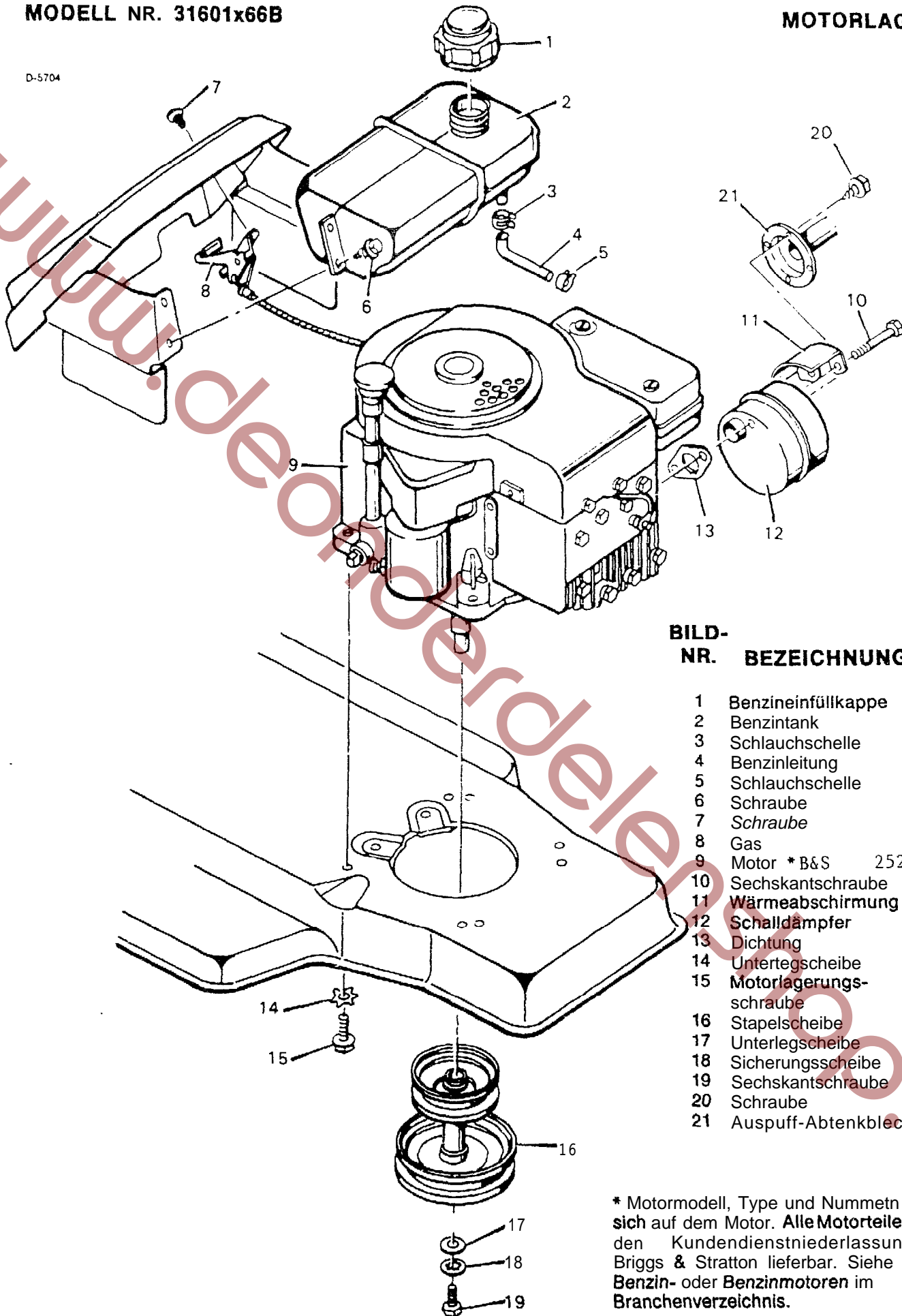
BILD-NR.	BEZEICHNUNG	TEILE-MR.
1	Lenkrad	92078
2	Sechskantmutter	15x90Z
3	Sechskantschraube	1 x66
4	Lenksäule	917142
5	Sechskantschraube	1x74
6	Schraube	26x249
7	Zahnsegmentwinkel **	91716E700
8	Ritzelgetriebe	402075
9	Lager **	91756
10	Sechskantschraube . *	1 x84
11	Sicherungsmutter, Flansch-	15x87
13	Zahnsegment	402075
14	Zahnsegmentwinkel **	91708E700
15	Spurstange	91749E700
16	Sechskantschraube	1x138
17	Stütze, Hinterachse	91702E700
18	Lenkspurstange	90038E700
49	Splint	30x49
20	Lager	90035
21	Unterlegscheibe	17x57
22	sprint	30x20
23	Unterlegscheibe	17x113
24	Spindel, rechte	91828E700
25	Spindel, Achse und Jinke	92325E700
26	Stütze, vorderer Fahrschemel	91701E700
27	Reifen *	91912
--	Schlauch	407047
28	Ventilschalf und -kappe	24373
29	Lager, Rad	91334
30	Unterlegscheibe	17x115
31	Rad und Reifen	92287-601
32	Lager **	92097
33	Sicherungsmutter, Flansch- **	15x113
36	Distanzstück **	92200
38	Radkappe (Sonderausführung)	24582

. Bei Bestellung von Reifen bit&e **Reifenmodell** angeben, so da5 Sie **die richtige Profiltiefe** des Reifens erhalten.

\*\* Auch in Nr. 8 und Nr. 13 eingeschlossen.



D-5704



**BILD-NR. BEZEICHUNG TEILE-NR.**

1	Benzineinfüllkappe	92317
2	Benzintank	91869
3	Schlauchschelle	91174
4	Benzinleitung	90671
5	Schlauchschelle	23713
6	Schraube	26x214
7	Schraube	26x201
8	Gas	91983
9	Motor * B&S	252707-0621-01
10	Sechskantschraube	1x134
11	Wärmeabschirmung	91277
12	Schalldämpfer	91271
13	Dichtung	91309
14	Unterteigscheibe	19x8
15	Motorlagerungs- schraube	25x7
16	Stapelscheibe	92246SE
17	Unterlegscheibe	17x170
18	Sicherungsscheibe	19x35
19	Sechskantschraube	1x140
20	Schraube	26x203
21	Auspuff-Abtenkblech	90283E700

\* Motormodell, Type und Nummetrn befinden sich auf dem Motor. **Alle Motorteile** sind von den Kundendienstniederlassungen von Briggs & Stratton lieferbar. Siehe **Motoren, Benzin- oder Benzinmotoren** im Branchenverzeichnis.



D-5700-1

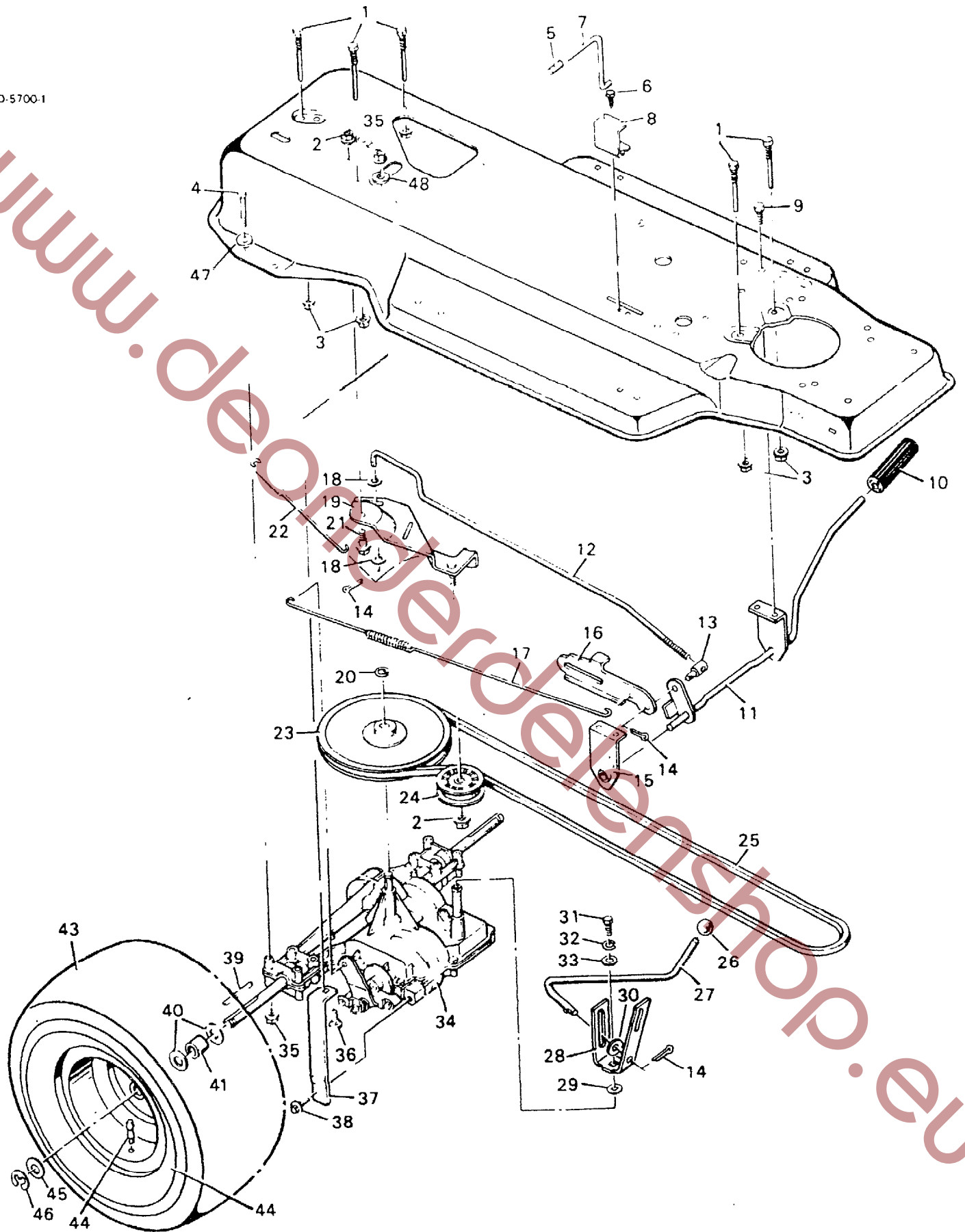


BILD-NW.	BEZEICHNUNG	TEILE-NR.
1	Riemenführung	91754
2	Sicherungsmutter, Flansch-	15x84
3	Mutter, Flansch	15x79Z
4	Sechskantschraube	1x99
5	Griff	91079
6	Schraube	26x214
7	Parkbremsenhebel	91727E700
8	Parkbremsewinkel	91825E700
9	Schraube	26x249
10	Kupplungs- und Bremspedal	21544
11	Hebel	91862E700
12	Kupplungsstange	918082
13	einstellbare Mutter	21920
14	Splint	30x20
15	Stützwinkel	91713E700
16	Sicherung, Parkbremse	917122
17	Zugfeder	165x82
18	Unterlegscheibe	17x472
19	Winkel, Laufrolle	920292
20	Haltering	11x7
21	Ansatzschraube	9x39
22	Zugfeder	165x76
23	Riemenscheibe	91807
24	Riemenspannrolle	91179
25	Antriebsriemen	37x61
26	Knopf, Schalthebel	91995
27	Schalthebel	918052
28	Pahrtantriebsriemen	918062
29	Unterlegscheibe	17x148
30	Unterlegscheibe	17x102Z
31	Sechskantschraube	1x82
32	Sicherungsscheibe	18x32
33	Unterlegscheibe	17x382
34	Achseinheit **	930-012
35	Sicherungsmutter, Flansch-	15x88
36	Schloßschraube	2x64
37	Stütze, Achseinheit	91804E700
38	Schraube	26x216
39	Vierkantkeil	21553
40	Unterlegscheibe	17x160
41	Distanzstück, Achseinheit	87x1 00Z
42	Reifen *	91923
--	Schlauch	407049
43	Rad und Reifen	92288-601
44	Ventilschaft und -kappe	24373
45	Unterlegscheibe	17x115
46	E-Ring	11x3
47	Unterlegscheibe	17x146Z
48	Unterlegscheibe	17x45

\*Bei Bestellung von Reifen bitte Reifenmodell angeben, so daß Sie die richtige Profiltiefe des Reifens erhalten.

\*\* Teile liefert Ihr Tecumseh Kundendienst. Siehe "Motoren, Benzin-" oder "Benzinmotoren" im Branchenverzeichnis.

D-5698

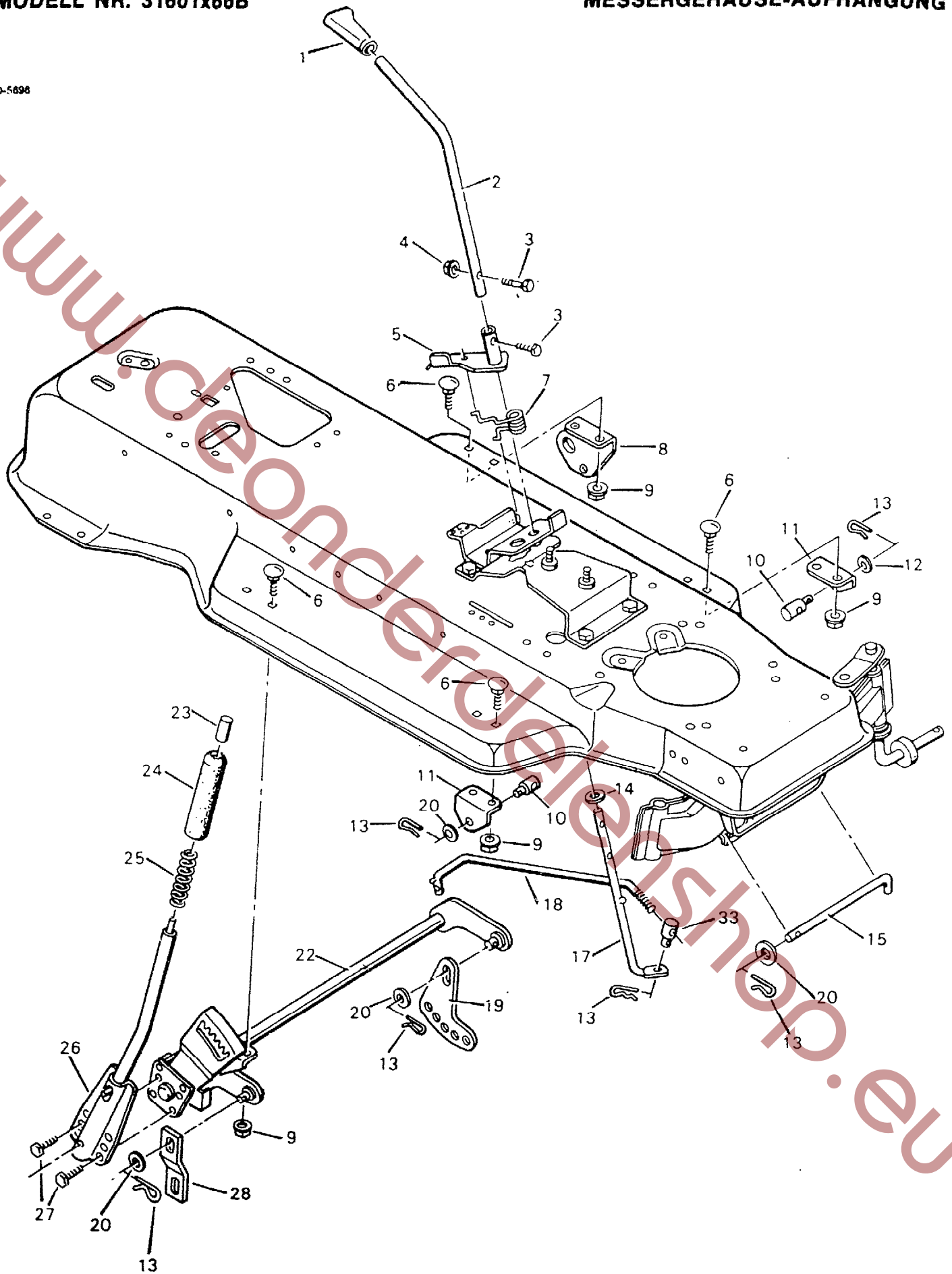


BILD-NR.	BEZEICHNUNG	TEILE-NR.
1	Griff	55449
2	Messerschalthebel	917812
3	Sechskants-chraube	25x3
4	Sechskantsicherungsmutter	15x67
5	Hebel, Zündschalter	91917E700
6	Schloßschraube	2x53
7	Drehfeder	166x32
8	Aufhängungswinkel	92066E700
9	Mutter, Flansch	15x79
10	Einstellmutter	92131
11	Winkel, Einstellstange	92133E700
13	Haarnadel	31x4
14	Unterlegscheibe	17x122
15	Zugbolzen	908272
17	Messerschalthebel	91787E700
18	Messereinstellstange	922832
19	Einstellblech	91741E700
20	Unterlegscheibe	17x103
22	Messergehausehebel	92135E700
23	Knopf	91261
24	Griff	91398
25	Druckfeder	164x21
26	Messergehausehebel	91823E700
27	Schraube	26x49
28	Verbindung, Aufhängung	92064E700
29	Unterlegscheibe	17x124
32	Schraube	26x238
33	Einstellmutter	21920

D-5769

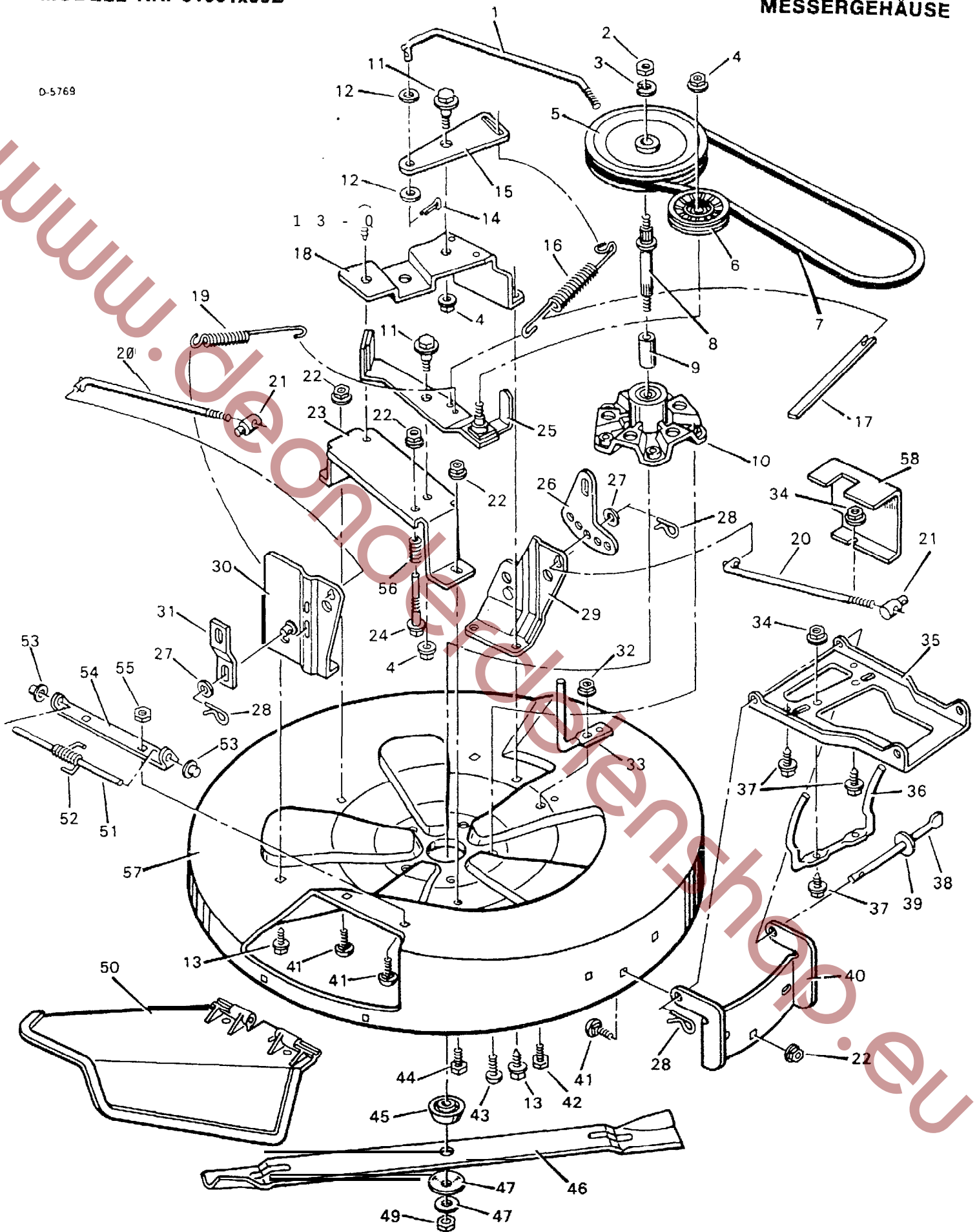


BILD-NR.	BEZEICHNUNG	TEILE-MR.	BILD-NR.	BEZEICHNUNG	TEILE-NR.
1	Stange	922832	30	Winkel, rechte Messergehäusehebel	92205E700
2	Sicherungsmutter	15x100	31	Verbindung	92064E700
3	Sicherungsscheibe	18x33	32	Mutter, Flansch	15x68
4	Sicherungsmutter, Flansch-	15x84	33	Riemenführung	91797E700
5	Scheibe, verkeilt	91951	34	Sechskantmutter	15x82
6	Riemenspannrolle	91801	35	Aufhängung, vordere	92202E700
7	Riemen, Mäherantrieb	37x74	36	Riemenführung	92213E700
8	Dorn	91922	37	Schraube	25x4
9	Distanzstück	91903	38	Aufhängungsstange	92273z
10	Dorngehäuse	55962	39	Unterlegscheibe	17x57
11	Ansatzschraube	9x39	40	Winkel, vordere Aufhängung	92203E700
12	Unterlegscheibe	17x46Z	41	Schloßschraube	2x53
13	Schraube	26x249	42	Schraube	1 x85
14	Splint	30x20	43	Schraube	26x216
15	Schwenkwinkel	92209E700	44	Schraube	1 x45
16	Zugfeder	165x91	45	Messeradapter	9 1 9 2 6
17	Plastikzeiger	92163	46	Messer	55793E701
18	Stütze, Schwenkwinkel	92208E700	47	Unterlegscheibe	17x166
19	Zugfeder	165x90	48	Unterlegscheibe	17x165
20	Stange, Adjusting	917482	49	Sechskantmutter	15x100
21	einstellbare Mutter	92131	50	Ablenklech, Schurra	55971
22	Mutter, Flansch	15x79	51	Stange, Ablenklech	211972
23	Stütze, Lenkzwischenhebel	92211 E700	52	Drehfeder	166x4
24	Riemenführung	55826	53	aufsetzbare Kappe	28x23
25	Hebel, Laufrolle	92221	54	Scharnier, Ablenklech	562135700
26	Einstellblech	91741 E700	55	Sicherungsmutter	15x43
27	Unterlegscheibe	17x1032	56	Feder	164x1
28	Haarnadel	31x4	l-57	Messergehäuse, komplett	403339
29	Winkel, linke Messergehäusehebel	92207E700	58	Stapelscheibenschutz	9227 1 E700