

92
92 hydro

CATALOGO DELLE PARTI DI RICAMBIO
SPARE PARTS CATALOGUE
CATALOGUES DES PIECES DE RECHANGE
ERSATZTEILKATALOG

ed. **2003**



GLOBAL GARDEN PRODUCTS

92 92 *hydro*

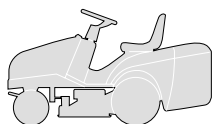
CATALOGO PARTI DI RICAMBIO

SPARE PARTS CATALOGUE

CATALOGUE DES PIECES

ERSATZTEILKATALOG

2003



COME USARE IL CATALOGO

HOW TO USE THE CATALOGUE

COMMENT UTILISER LE CATALOGUE

WIE IST DER KATALOG ZU BENUTZEN

1. Generalità

Questo catalogo contiene tutte le informazioni necessarie per ordinare correttamente i pezzi di ricambio.

1. General information

This catalogue contains all the information necessary for correctly ordering spare parts.

1. Généralités

Ce catalogue contient toutes les indications nécessaires pour commander correctement les pièces détachées.

1. Allgemeines

Dieser Katalog enthält alle Informationen, die für die korrekte Bestellung von Ersatzteilen erforderlich sind.

2. Struttura del catalogo

In ogni pagina del catalogo sono riportate le seguenti indicazioni:

2. Structure of the catalogue

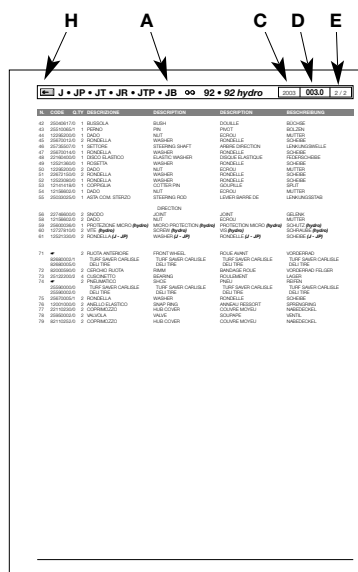
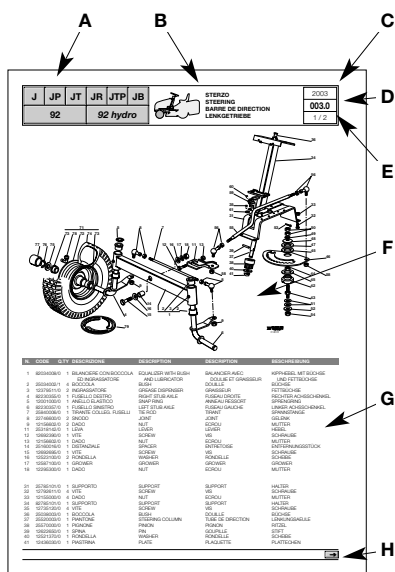
Each page of the catalogue has these indications:

2. Structure du catalogue

Les indications suivantes sont reportées sur chaque page du catalogue:

2. Aufbau des Katalogs

Auf jeder Seite des Katalogs sind die folgenden Angaben wiedergeben:



A. Macchina o serie di macchine per le quali la pagina è valida.

A. Machine or machine series to which the page applies.

A. La machine ou la série de machines auxquelles se réfère la page.

A. Maschine oder Serie der Maschine, für welche die Seite gültig ist.

B. Indicazione del gruppo con la raffigurazione in miniatura della sua collocazione sulla macchina.

B. Indication of the unit with a miniature drawing showing its position on the machine.

B. L'indication du groupe avec la représentation en miniature de sa position sur la machine.

B. Bezeichnung der Gruppe mit einer Miniaturdarstellung ihrer Anbringung auf der Maschine.

C. Anno di produzione della macchina a cui si riferisce.

C. Year of production of the machine concerned.

C. L'année de fabrication de la machine concernée.

C. Herstellungsjahr der betreffenden Maschine.

D. Numerazione progressiva della tavola, secondo il seguente criterio:

- le prime tre cifre indicano il numero progressivo;
- le eventuali lettere che seguono indicano le diverse versioni alternative di quel gruppo;
- la cifra dopo il punto indica un eventuale aggiornamento nel corso della annualità indicata al punto 3.

D. Progressive numbering of the table, arranged as follows:

- the first three numbers are the progressive number;
- any letters that follow will indicate the various alternative versions of that unit;
- the number after the dot is for any updates during the year given at point 3.

D. La numérotation progressive du tableau, selon le critère suivant:

- les trois premiers chiffres indiquent le numéro progressif;
- les éventuelles lettres qui suivent indiquent les différentes versions alternatives de ce groupe;
- le chiffre après le point indique l'éventuelle mise à jour effectuée au cours de l'année indiquée au point 3.

D. Progressive Numerierung der Tafel nach folgendem Kriterium:

- die ersten drei Ziffern bezeichnen die progressive Nummer;
- die eventuellen Buchstaben, die folgen, bezeichnen die verschiedenen alternativen Versionen dieser Gruppe;
- die Ziffer nach dem Punkt bezeichnet einen eventuellen neueren Stand im Laufe des Jahrgangs, der in Punkt 3 angegeben ist.

Esempio:

005a.0 =

005 Gruppo Motore
a 13 HP TECUMSEH
.0 Prima stesura

Example:

005a.0 =

005 Engine unit
a 13 HP TECUMSEH
.0 First copy

Exemple

005a.0 =

005 Groupe Moteur
a 13 HP TECUMSEH
.0 Première rédaction

Beispiel:

005a.0 =

005 Motorgruppe
a 13 HP TECUMSEH
.0 Erste Ausgabe





E. Numero della pagina e numero totale delle pagine necessarie per la descrizione del gruppo.

E. Page number and total number of pages necessary for the description of the unit.

E. Numéro de la page et nombre total des pages nécessaires pour la description du groupe.

E. Seitenzahl und Gesamtzahl der Seiten, die für die Beschreibung der Gruppe erforderlich sind.

F. Vista esplosa del gruppo.

F. Exploded view of the unit.

F. Vue éclatée du groupe.

F. Explosionszeichnung der Gruppe.

G. Descrizione completa dei singoli particolari, con codice e quantità di pezzi.

G. Full description of each part, with code number and number of pieces.

G. Description complète de chaque élément, avec code et quantité des pièces.

G. Vollständige Beschreibung der Einzelteile, mit Kodenummer und Menge der Teile.

H. Indicazione della presenza di altre pagine di seguito.

H. Indication of additional pages.

H. Indication de la présence d'autres pages successives.

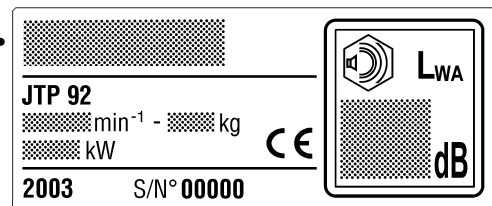
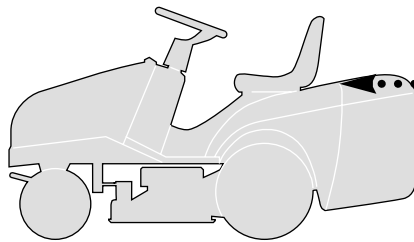
H. Angabe über die Präsenz weiterer folgender Seiten.

Nelle pagine di seguito, sono riportate nuovamente le indicazioni relative ai punti A - C - D - E - G e H.

The additional pages repeat the indications as at points A - C - D - E - G and H.

Les pages qui suivent reportent, elles aussi, les indications concernant les points A - C - D - E - G et H.

Auf den nachfolgenden Seiten sind die Bezeichnungen, die sich auf die Punkte A - C - D - E - G und H beziehen, erneut wiedergegeben.



3. Ordine di ricambi

Prima di formulare un ordine di ricambi, accertare che il catalogo corrisponda all'anno di costruzione della macchina, e riportato sulla targhetta di identificazione.

3. Spare parts order

Before putting in an order for spare parts, make sure that the catalogue is the one applying to the machine's year of manufacture, as shown on the identification plate attached to the machine.

3. Commande pièces détachées

Avant de passer une commande pour des pièces détachées, s'assurer que le catalogue est celui correspondant à l'année de fabrication de la machine reportée sur la plaquette d'identification.

3. Ersatzteilbestellungen

Ehe eine Ersatzteilbestellung geschrieben wird, muß man sich vergewissern, daß der Katalog mit dem Herstellungsjahr der Maschine übereinstimmt, oder mit dem auf dem Kennzeichenschild wiedergegeben.

Ogni ordine di ricambi deve necessariamente contenere:

Each spare parts order must include:

Chaque commande de pièces détachées doit obligatoirement contenir:

Jede Ersatzteilbestellung muß enthalten:

- modello della macchina;
- quantità di pezzi richiesta;
- descrizione (eventuale);
- numero di codice del pezzo;
- destinatario
- mezzo di spedizione.

- the model of the machine;
- the number of parts required;
- description (incidental);
- the code number for the item;
- the destination;
- the method of shipping.

- modèle de la machine;
- quantité de pièces demandée;
- description (éventuelle);
- numéro de code de la pièce;
- le destinataire;
- le moyen de transport.

- Modell der Maschine;
- Menge der angeforderten Teile;
- Bezeichnung (eventuell);
- Artikelnummer des Teils;
- Empfänger;
- Versandart.

Esempio di ordinazione:

Su una macchina J92 del 2003, con motore TECUMSEH da 13 HP si deve sostituire il silenziatore di scarico. Tale particolare è raffigurato nella tavola **005a.0** alla posizione **16**, a cui corrisponde il codice **82750005/0**.

An example of an order:

The exhaust pipe silencer on a J92 machine, produced in 2003 with an TECUMSEH 13 HP engine, must be replaced. This part is shown in table **005a.0** in position **16**, and has the code number **82750005/0**.

Exemple de commande:

Sur une machine J92 du 2003, avec moteur TECUMSEH de 13 CH, il faut remplacer le silencieux d'échappement. Cette pièce est représentée sur le tableau **005a.0** à la position **16**, correspondant au code **82750005/0**.

Beispiel einer Bestellung:

Auf einer Maschine J92 von 2003, mit Motor TECUMSEH mit 13 PS muß der Auspufftopf ersetzt werden. Dieses Einzelteil ist auf der Tafel **005a.0** unter der Position **16** dargestellt, der dem Code **82750005/0** entspricht.

L'ordinazione sarà quindi:

The order will therefore be:

La commande sera donc formulée de la façon suivante:

Die Bestellung lautet demnach:

per J92:
n. 1 silenziatore cod. 82750005/0 da inviare a a mezzo

for J92:
1 silencer - code 82750005/0 to be sent to method of shipping

pour J92:
1 silencieux - code 82750005/0 à envoyer à par

Für J92:
1 Auspuff - Kode 82750005/0 zu versenden an mit

Nota

Per le parti non codificate del motore e della trasmissione contrassegnate con (*), occorre rivolgersi al Costruttore.

Note

For parts of the engine and the transmission without code numbers, marked by (*), it's necessary to contact the manufacturer.

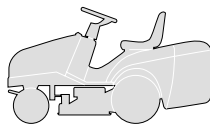
Remarque

Pour les pièces non codées du moteur et de la transmission, indiquées avec (*), il faut s'adresser au Fabricant.

Anmerkung

Für die nicht codierten Teile des Motors und des Antriebs, die mit (*) gekennzeichnet sind, muß man sich an den Hersteller wenden.

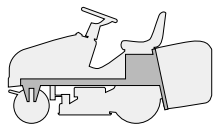
J	JP	JT	JR	JTP	JB
92			92 hydro		



INDICE DELLE TAVOLE
INDEX OF TABLES
SOMMAIRE DES TABLEAUX
INHALT DER TAFELN

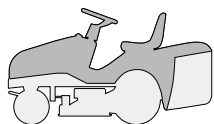
2003
000.0
3 / 9

GRUPPO / UNIT / GROUPE / GRUPPE	J - JP - JT - JR - JTP - JB	
	92	92 Hydro



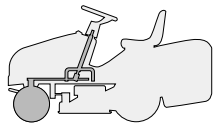
TELAIO
 CHASSIS
 CHASSIS
 RAHMENSATZ

001 **001**



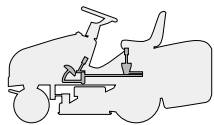
CORROZZERIA / BODY
 CARROSSERIE / KARROSSERIE
 J
 JP
 JT
 JR
 JTP
 JB

002 **002**
002a **002a**
002b **002b**
002c **002c**
002d **002d**
002e **002e**



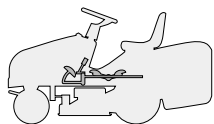
STERZO
 STEERING
 BARRE DE DIRECTION
 LENKGETRIEBE

003 **003**



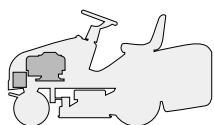
COMANDO FRENO E COMANDO CAMBIO
 BRAKE AND GEARBOX CONTROLS
 COMMANDE FREIN ET BOITE DE VITESSE
 BREMSE UND WECHSEL ANTRIEB

004M -



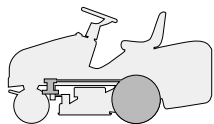
COMANDO TRASMISSIONE E FRENO
 DRIVE AND BRAKE CONTROLS
 COMMANDE TRANSMISSION ET FREIN
 GETRIEBE UND BREMSE ANTRIEB

- **004Y**



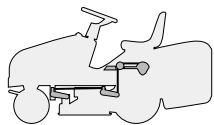
MOTORE
 ENGINE
 MOTEUR
 MOTOR
 12 - 12,5 - 13,5 HP B&S
 13 HP TECUMSEH
 15 - 15,5 HP B&S

005 **005**
005a **005a**
005b **005b**



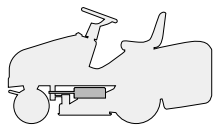
TRASMISSIONE
 TRANSMISSION
 TRANSMISSION
 GETRIEBE

006M **006Y**



SOLLEVAMENTO PIATTO DI TAGLIO
 CUTTING PLATE LIFTING
 SOULEVEMENT PLATEAU DE COUPE
 SCHNEIDWERKZEUG AUFHEBESATZ

007 **007**

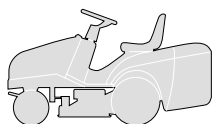


PIATTO DI TAGLIO (1)
 CUTTING PLATE (1)
 PLATEAU DE COUPE (1)
 SCHNEIDWERKZEUG (1)

008 **008**



J	JP	JT	JR	JTP	JB
92			92 hydro		



ELENCO NUMERICO
NUMERICAL LIST
LISTE NUMERIQUE
NUMERISCHE AUFSTELLUNG

2003
000.0
5 / 9

CODE	TABLE	N.	Q.TY	CODE	TABLE	N.	Q.TY	CODE	TABLE	N.	Q.TY
12001000/0	003	5	1	12156602/0	009	38	1	12360430/0	009	95	2
12001000/0	003	76	2	12156602/0	009	56	1	12360430/0	009a	95	2
12001010/0	006M	76	2	12156602/0	009	58	1	12361005/0	012	28	1
12001010/0	006Y	78	2	12156602/0	009	65	1	12369500/0	006Y	54	1
12139100/0	009	21	2	12156602/0	009	68	1	12379511/0	003	3	2
12139100/0	009a	21	2	12156602/0	009	71	4	12379511/0	004Y	56	1
12139430/0	006M	42	1	12156602/0	009a	35	1	12400030/0	010	34	1
12139480/0	009	29	2	12156602/0	009a	38	1	12436030/0	003	41	1
12139480/0	009a	29	2	12156602/0	009a	56	1	12436050/0	002	4	2
12141418/0	003	53	1	12156602/0	009a	58	1	12436050/0	002a	4	2
12141418/0	004M	50	1	12156602/0	009a	65	1	12436050/0	002b	4	2
12154210/0	001	37	1	12156602/0	009a	68	1	12436050/0	002c	4	2
12154210/0	006M	47	4	12156602/0	009a	71	4	12436050/0	002d	4	2
12154210/0	006Y	44	4	12290791/0	004Y	83	2	12436050/0	004M	16	1
12154210/0	009	19	6	12290800/0	002	36	1	12436050/0	008	22	2
12154210/0	009a	19	6	12290800/0	002a	36	1	12436050/0	008	25	1
12154330/0	001	83	2	12290800/0	002b	36	1	12437502/0	002	15	2
12154330/0	002	49	1	12290800/0	002c	36	1	12437502/0	002	85	2
12154330/0	002	57	2	12290800/0	002d	36	1	12437502/0	002a	15	2
12154330/0	002a	49	1	12290800/0	002e	36	1	12437502/0	002a	85	2
12154330/0	002a	57	2	12292100/0	001	34	1	12437502/0	002b	15	2
12154330/0	002b	49	1	12292100/0	008	27	1	12437502/0	002b	85	2
12154330/0	002b	57	2	12292100/0	010	7	2	12437502/0	002c	15	2
12154330/0	002c	49	1	12292100/0	011	13	4	12437502/0	002c	85	2
12154330/0	002c	57	2	12292102/0	001	22	2	12437502/0	002d	15	2
12154330/0	002d	49	1	12292102/0	001	64	4	12437502/0	002d	85	2
12154330/0	002d	57	2	12292102/0	001	67	4	12437502/0	002e	15	2
12154330/0	002e	49	1	12292102/0	001	93	4	12437502/0	002e	85	2
12154330/0	002e	57	2	12292102/0	004Y	58	2	12500030/0	009	4	2
12154510/0	001	7	4	12292102/0	006M	54	2	12500030/0	009a	4	2
12154510/0	004M	14	1	12292102/0	007	27	4	12521320/0	002	84	2
12154510/0	004M	49	1	12292102/0	008	52	1	12521320/0	002a	84	2
12154510/0	004Y	71	1	12292102/0	010	11	2	12521320/0	002b	84	2
12154510/0	004Y	74	1	12292102/0	012	33	2	12521320/0	002c	84	2
12154510/0	004Y	76	1	12293200/0	004M	45	1	12521320/0	002d	84	2
12154510/0	008	82	1	12293200/0	004Y	67	2	12521320/0	002e	84	2
12154510/0	010	3	5	12293200/0	005	14	1	12521330/0	003	61	2
12154510/0	010	15	1	12293200/0	005a	9	1	12521330/0	004M	48	2
12154510/0	011	15	1	12293200/0	005b	9	1	12521330/0	006M	53	2
12154510/0	013	6	2	12293200/0	006M	18	2	12521330/0	010	14	1
12154510/0	013	9	1	12293200/0	006M	27	1	12521331/0	002	73	4
12155000/0	001	25	2	12293200/0	006Y	18	2	12521331/0	002a	73	4
12155000/0	003	33	4	12293200/0	007	33	1	12521331/0	002b	73	4
12155000/0	004M	38	1	12293201/0	001	47	6	12521331/0	002c	73	4
12155000/0	004Y	15	1	12293201/0	001	72	2	12521331/0	002d	73	4
12155000/0	004Y	68	2	12293201/0	001	78	2	12521331/0	002e	73	4
12155000/0	006M	9	1	12293201/0	002e	4	2	12521340/0	004Y	70	1
12155000/0	006M	13	1	12293201/0	005	15	3	12521350/0	001	71	2
12155000/0	006M	16	1	12293201/0	005a	26	3	12521350/0	004M	15	1
12155000/0	006M	23	1	12293201/0	005b	24	3	12521350/0	004Y	6	1
12155000/0	006M	33	2	12293201/0	006M	22	1	12521350/0	004Y	14	1
12155000/0	006M	40	2	12293201/0	006M	51	2	12521350/0	006M	28	1
12155000/0	006Y	9	1	12293201/0	006Y	22	1	12521350/0	006Y	47	2
12155000/0	006Y	13	1	12293201/0	006Y	51	1	12521350/0	007	37	1
12155000/0	006Y	16	1	12293201/0	007	17	2	12521350/0	010	23	4
12155000/0	006Y	23	1	12293201/0	007	23	1	12521360/0	003	49	1
12155000/0	006Y	27	2	12293201/0	008	13	1	12521360/0	004M	9	2
12155000/0	006Y	34	2	12293201/0	008	19	2	12521360/0	004Y	10	2
12155000/0	006Y	48	1	12293201/0	008	43	1	12521360/0	004Y	69	1
12155000/0	006Y	56	1	12293201/0	008	44	1	12521360/0	009	59	1
12155000/0	007	34	1	12293201/0	008	50	1	12521360/0	009	73	1
12155000/0	007	36	1	12293201/0	008	73	2	12521360/0	009	74	1
12155000/0	008	9	1	12293201/0	013	46	4	12521360/0	009a	59	1
12155000/0	008	33	1	12295200/0	003	44	1	12521360/0	009a	73	1
12155000/0	008	47	1	12295200/0	003	50	2	12521360/0	009a	74	1
12155000/0	008	51	1	12295200/0	004M	10	1	12521370/0	003	40	1
12155000/0	008	79	1	12295200/0	004Y	12	1	12521410/0	006M	74	2-4
12155000/0	010	22	4	12295200/0	009	37	1	12521410/0	007	13	1
12155000/0	013	24	3	12295200/0	009	57	1	12523020/0	002	56	2
12155010/0	001	80	2	12295200/0	009	67	1	12523020/0	002a	56	2
12155010/0	004M	32	1	12295200/0	009a	37	1	12523020/0	002b	56	2
12155010/0	004M	40	1	12295200/0	009a	57	1	12523020/0	002c	56	2
12155010/0	008	84	1	12295200/0	009a	67	1	12523020/0	002d	56	2
12156602/0	003	9	2	12295300/0	003	18	1	12523020/0	002e	56	2
12156602/0	003	13	1	12360352/0	012	17	2	12523040/0	001	6	4
12156602/0	003	54	1	12360420/0	001	74	2	12523040/0	001	31	2
12156602/0	003	58	2	12360425/0	001	27	2	12523040/0	002	24	5
12156602/0	004M	24	1	12360425/0	005	37	2	12523040/0	002a	24	5
12156602/0	004Y	13	1	12360425/0	005a	17	2	12523040/0	002b	24	5
12156602/0	009	35	1	12360425/0	005b	17	2	12523040/0	002c	24	5





CODE	TABLE	N.	Q.TY	CODE	TABLE	N.	Q.TY	CODE	TABLE	N.	Q.TY
12523040/0	002d	24	5	12620206/0	007	14	2	12735110/0	002a	94	1
12523040/0	002e	24	5	12620299/0	002	52	1	12735110/0	002b	14	2
12523040/0	004M	13	1	12620299/0	002a	52	1	12735110/0	002b	94	1
12523040/0	004Y	73	1	12620299/0	002b	52	1	12735110/0	002c	14	2
12523050/0	002	26	4	12620299/0	002c	52	1	12735110/0	002c	94	1
12523050/0	002a	26	4	12620299/0	002d	52	1	12735110/0	002d	14	2
12523050/0	002b	25	4	12620299/0	002e	52	1	12735110/0	002d	94	1
12523050/0	002c	25	4	12622650/0	003	39	1	12735110/0	002e	14	2
12523050/0	002d	25	4	12674701/0	013	5	2	12735110/0	002e	94	1
12523050/0	002e	25	4	12689500/0	004M	47	1	12735110/0	004Y	78	2
12523060/0	001	69	2	12691100/0	005	13	3	12735110/0	008	48	2
12523060/0	002	46	4	12691100/0	006M	37	1	12735110/0	008	54	2
12523060/0	002a	46	4	12691100/0	008	31	1	12735110/0	010	37	2
12523060/0	002b	46	4	12691115/0	005	19	1	12735120/0	003	35	4
12523060/0	002c	46	4	12691115/0	005a	7	4	12735120/0	006Y	49	2
12523060/0	002d	46	4	12691115/0	005b	7	4	12735150/0	006M	49	2
12523060/0	002e	46	4	12691115/0	006Y	31	1	12735402/0	002	16	3
12523060/0	004M	39	1	12691200/0	006M	38	1	12735402/0	002	22	4
12523060/0	006M	12	1	12691200/0	006Y	46	1	12735402/0	002	64	6
12523060/0	006M	32	1	12691400/0	006Y	32	1	12735402/0	002	66	2
12523060/0	006M	39	2	12691400/0	007	21	1	12735402/0	002	67	3
12523060/0	006Y	12	1	12691700/0	008	6	1	12735402/0	002	68	4
12523060/0	006Y	26	1	12691800/0	006M	45	4	12735402/0	002a	16	3
12523060/0	006Y	33	2	12691800/0	006Y	42	4	12735402/0	002a	22	4
12523060/0	007	22	1	12692050/0	004M	37	1	12735402/0	002a	64	6
12523060/0	008	32	1	12692050/0	006M	21	1	12735402/0	002a	66	2
12523060/0	008	46	1	12692050/0	006Y	21	1	12735402/0	002a	67	3
12523060/0	008	83	1	12692050/0	008	78	1	12735402/0	002a	68	4
12523060/0	008	86	1	12692080/0	006M	7	1	12735402/0	002b	16	3
12523060/0	009	70	4	12692080/0	006Y	7	1	12735402/0	002b	22	4
12523060/0	009a	70	4	12692390/0	003	12	1	12735402/0	002b	64	6
12523070/0	008	7	2	12692695/0	003	15	1	12735402/0	002b	66	2
12523080/0	003	52	1	12726388/0	002	35	1	12735402/0	002b	67	3
12523080/0	009	25	2	12726388/0	002a	35	1	12735402/0	002b	68	4
12523080/0	009a	25	2	12726388/0	002b	35	1	12735402/0	002c	16	3
12523100/0	003	16	2	12726388/0	002c	35	1	12735402/0	002c	22	4
12540260/0	001	46	1	12726388/0	002d	35	1	12735402/0	002c	64	6
12540260/0	005	16	2	12726388/0	002e	35	1	12735402/0	002c	66	2
12540260/0	005	36	2	12727356/0	002	10	2	12735402/0	002c	67	3
12540260/0	005a	8	4	12727356/0	002a	10	2	12735402/0	002c	68	4
12540260/0	005a	15	2	12727810/0	003	60	2	12735402/0	002d	16	3
12540260/0	005b	8	2	12727810/0	012	3	2	12735402/0	002d	22	4
12540260/0	005b	15	2	12728450/0	002b	9	2	12735402/0	002d	64	6
12543000/0	006M	3	1	12728450/0	002c	9	2	12735402/0	002d	66	2
12543000/0	006Y	3	1	12728450/0	002e	9	2	12735402/0	002d	67	3
12581100/0	004Y	82	2	12728460/0	002	83	2	12735402/0	002d	68	4
12581200/0	002	33	2	12728460/0	002a	83	2	12735402/0	002e	16	3
12581200/0	002a	33	2	12728460/0	002b	83	2	12735402/0	002e	22	4
12581200/0	002b	33	2	12728460/0	002c	83	2	12735402/0	002e	64	6
12581200/0	002c	33	2	12728460/0	002d	83	2	12735402/0	002e	66	2
12581200/0	002d	33	2	12728460/0	002e	83	2	12735402/0	002e	67	3
12581200/0	002e	33	2	12728510/0	010	36	3	12735402/0	002e	68	4
12582101/0	011	12	4	12728680/0	002	23	1	12735402/0	009	93	6
12583500/0	002	45	4	12728680/0	002a	23	1	12735402/0	009a	93	6
12583500/0	002a	45	4	12728680/0	002b	23	1	12735410/0	002	21	6
12583500/0	002b	45	4	12728680/0	002c	23	1	12735410/0	002a	21	6
12583500/0	002c	45	4	12728680/0	002d	23	1	12735410/0	002b	21	6
12583500/0	002d	45	4	12728680/0	002e	23	1	12735410/0	002c	21	6
12583500/0	002e	45	4	12729601/0	002	72	4	12735410/0	002d	21	6
12583500/0	004M	44	1	12729601/0	002a	72	4	12735410/0	002e	21	6
12583500/0	005	33	2	12729601/0	002b	72	4	12735410/0	013	76	1
12583500/0	005	40	2	12729601/0	002c	72	4	12735530/0	005	32	2
12583500/0	005a	5	2	12729601/0	002d	72	4	12735530/0	005a	6	2
12583500/0	005a	20	2	12729601/0	002e	72	4	12735530/0	005b	6	2
12583500/0	005b	5	2	12729601/0	008	39	2	12735602/0	004Y	81	2
12583500/0	005b	20	2	12729601/0	011	9	4	12735694/0	009	26	1
12583500/0	006M	26	1	12731580/0	001	13	4	12735694/0	009a	26	1
12583500/0	009	32	2	12731580/0	001	85	2	12735695/1	009	27	1
12583500/0	009a	32	2	12731601/0	004M	5	6	12735695/1	009a	27	1
12583501/0	004Y	63	1	12731601/0	004M	20	4	12737310/0	006M	2	1
12587100/0	003	17	1	12731601/0	004Y	4	4	12737310/0	006Y	2	1
12604896/0	006Y	58	1	12731601/0	004Y	34	4	12760520/0	013	23	3
12604898/0	004M	22	1	12731601/0	007	30	4	12788512/0	002	32	2
12604898/0	004Y	36	1	12731601/0	008	41	2	12788512/0	002a	32	2
12604898/0	010	18	1	12734995/0	001	10	4	12788512/0	002b	32	2
12604899/0	004Y	7	1	12734995/0	001	30	2	12788512/0	002c	32	2
12604899/0	006M	29	1	12734995/0	002	65	2	12788512/0	002d	32	2
12604899/0	007	9	1	12734995/0	002a	65	2	12788512/0	002e	32	2
12608950/0	006M	43	1	12734995/0	002b	65	2	12789000/0	001	82	2
12609200/0	008	5	1	12734995/0	002c	65	2	12789000/0	002	48	1
12609260/0	004Y	60	2	12734995/0	002d	65	2	12789000/0	002a	48	1
12609260/0	009	10	1	12734995/0	002e	65	2	12789000/0	002b	48	1
12609260/0	009	16	1	12735106/0	005a	25	2	12789000/0	002c	48	1
12609260/0	009a	10	1	12735110/0	002	14	2	12789000/0	002d	48	1
12609260/0	009a	16	1	12735110/0	002	94	1	12789000/0	002e	48	1
12610800/0	008	4	1	12735110/0	002a	14	2	12789100/0	002	55	2





CODE	TABLE	N.	Q.TY	CODE	TABLE	N.	Q.TY	CODE	TABLE	N.	Q.TY
12789100/0	002a	55	2	18564861/1	012	27	1	25076802/0	002b	6	1
12789100/0	002b	55	2	18565351/0	012	13	1	25076808/0	002d	7	1
12789100/0	002c	55	2	18566110/0	001	9	2	25108004/0	009	91	1
12789100/0	002d	55	2	18566113/0	013	4	2	25108004/0	009a	91	1
12789100/0	002e	55	2	18736111/0	012	15	1	25109521/1	006M	55	2
12790780/0	001	63	4	18737849/0	005	11	1	25109521/1	006Y	35	2
12790780/0	001	92	4	18737849/0	005a	11	1	25110178/1	002	71	1
12790781/0	001	65	4	18737849/0	005b	11	1	25110178/1	002a	71	1
12790781/0	010	10	2	18737950/0	013	61	1	25110178/1	002b	71	1
12791011/0	004Y	57	2	18738206/0	005b	4	1	25110178/1	002c	71	1
12791011/0	007	26	4	18738211/0	005a	4	1	25110178/1	002d	71	1
12791200/0	010	13	1	18738223/0	005	31	1	25110178/1	002e	71	1
12791213/0	004Y	75	1	19035000/0	009	3	2	25110179/0	002	61	1
12791213/0	008	81	1	19035000/0	009a	3	2	25110179/0	002a	61	1
12791213/0	012	16	2	19216032/0	009	8	2	25110179/0	002b	61	1
12791500/0	010	2	5	19216032/0	009	14	2	25110179/0	002c	61	1
12791500/0	013	8	1	19216032/0	009a	8	2	25110179/0	002d	61	1
12792099/0	011	10	2	19216032/0	009a	14	2	25110179/0	002e	61	1
12792099/0	011	11	2	19216033/1	008	3	1	25110196/1	002	71	1
12792099/0	011	14	1	19410605/1	012	7	1	25110196/1	002a	71	1
12792610/0	001	77	2	19410606/0	012	6	4	25110196/1	002b	71	1
12792610/0	006M	50	2	19410609/0	012	31	1	25110196/1	002c	71	1
12792611/0	001	42	2	22034523/0	007	11	2	25110196/1	002d	71	1
12792611/0	001	45	4	22041980/0	008	18	2	25110196/1	002e	71	1
12792611/0	003	32	4	22061337/0	008	80	1	25110197/1	002	71	1
12792611/0	005	39	2	22110230/0	003	77	2	25110197/1	002a	71	1
12792611/0	005a	19	2	22110230/0	006M	77	2	25110197/1	002b	71	1
12792611/0	005b	19	2	22110230/0	006Y	79	2	25110197/1	002c	71	1
12792611/0	006Y	50	1	22110275/0	001	48	1	25110197/1	002d	71	1
12792611/0	007	16	2	22160400/0	003	48	1	25110198/1	002	71	1
12792611/0	008	12	1	22160400/0	009	24	2	25110198/1	002a	71	1
12792611/0	008	17	2	22160400/0	009a	24	2	25110198/1	002b	71	1
12792611/0	008	72	2	22450500/0	008	10	1	25110198/1	002d	71	1
12792612/0	004Y	62	1	22524970/2	001	79	2	25110198/1	002e	71	1
12793101/0	002	44	4	22672150/0	003	51	2	25110199/0	002	61	1
12793101/0	002a	44	4	22672151/0	004M	33	1	25110199/0	002a	61	1
12793101/0	002b	44	4	22672151/0	008	74	1	25110199/0	002b	61	1
12793101/0	002c	44	4	22672152/0	008	8	1	25110199/0	002c	61	1
12793101/0	002d	44	4	22672152/0	008	16	2	25110199/0	002d	61	1
12793101/0	002e	44	4	22672153/0	004Y	61	1	25110199/0	002e	61	1
12793102/0	001	24	2	22746600/0	003	8	2	25110200/0	002	61	1
12793102/0	001	36	1	22746600/0	003	56	2	25110200/0	002a	61	1
12793102/0	005	35	2	22746601/0	004M	43	1	25110200/0	002b	61	1
12793102/0	005a	14	2	22746601/0	006M	25	1	25110200/0	002c	61	1
12793102/0	005b	14	2	24487997/0	007	38	1	25110200/0	002d	61	1
12793102/0	006Y	53	1	24487997/0	009	52	1	25110201/0	002	61	1
12793102/0	009	30	2	24487997/0	009	60	1	25110201/0	002a	61	1
12793102/0	009a	30	2	24487997/0	009	61	1	25110201/0	002b	61	1
12793102/0	010	21	4	24487997/0	009a	52	1	25110201/0	002d	61	1
12793301/0	013	45	2	24487997/0	009a	60	1	25110201/0	002e	61	1
12815240/0	001	5	4	24487997/0	009a	61	1	25110263/1	002	20	1
12818700/0	009	17	6	24487998/0	002e	5	1	25110263/1	002a	20	1
12818700/0	009a	17	6	24487998/0	013	11	2	25110263/1	002b	20	1
14356185/1	014	3	1	24487999/0	013	44	1	25110263/1	002c	20	1
14356699/0	014	10	2	25020802/0	009	6	1	25110263/1	002d	20	1
14357189/0	014	4	1	25020802/0	009a	6	1	25110263/1	002e	20	1
14357190/0	014	1	1	25020803/0	009	12	1	25110264/1	002	19	1
14357209/1	014	2	1	25020803/0	009a	12	1	25110264/1	002a	19	1
14357210/1	014	6	1	25032004/0	011	5	1	25110264/1	002b	19	1
14357211/1	014	7	1	25032005/0	011	4	1	25110264/1	002c	19	1
14357357/1	014	11	1	25033002/0	007	6	1	25110264/1	002d	19	1
14357360/1	014	8	1	25033012/0	004M	42	1	25110264/1	002e	19	1
14357361/1	014	12	1	25033013/0	007	31	1	25110265/0	004Y	52	1
14357423/1	014	9	1	25033024/0	008	21	1	25110266/0	004Y	53	1
14357424/1	014	5	1	25033025/0	003	55	1	25110267/0	004Y	2	1
18120002/1	012	25	1	25033033/0	006Y	57	1	25110269/0	004M	2	1
18210016/0	012	14	1	25033036/0	004M	6	1	25120151/0	002b	11	1
18210200/0	001	35	1	25033041/0	004Y	5	1	25120151/0	002c	11	1
18210200/0	008	28	1	25033042/0	004Y	64	1	25120151/0	002e	11	1
18375051/1	005	3	3	25033043/0	004M	21	1	25120164/0	002	11	1
18375051/1	005a	3	4	25033043/0	004Y	35	1	25120164/0	002a	11	1
18375051/1	005b	3	1	25033060/0	009	2	2	25120179/0	002d	11	1
18375053/0	005	18	1	25033060/0	009a	2	2	25120230/0	002	53	1
18375053/0	005a	23	1	25034001/0	001	2	1	25120230/0	002a	53	1
18375053/0	005b	23	1	25034002/1	003	2	4	25120230/0	002b	53	1
18399000/0	001	33	1	25034002/1	004Y	55	2	25120230/0	002c	53	1
18399000/0	008	26	1	25038002/1	006M	8	2	25120230/0	002d	53	1
18400861/0	012	12	1	25038002/1	006Y	8	2	25120230/0	002e	53	1
18400910/2	006M	44	1	25038003/0	003	36	1	25122000/1	001	75	2
18400960/0	006Y	41	1	25040617/0	003	42	1	25122002/0	003	73	4
18401001/0	005	12	2	25060102/0	008	45	1	25140093/0	013	72	1
18401001/0	005a	12	2	25060103/0	008	53	1	25160007/0	008	30	1
18401001/0	005b	12	2	25065012/0	012	23	1	25160008/0	006M	20	1
18450060/1	012	18	1	25065014/1	012	22	1	25160008/0	006Y	20	1
18450065/1	012	11	1	25065017/0	012	24	1	25160013/0	007	12	1
18459100/0	012	21	2	25065025/0	012	32	1	25160014/0	006M	36	1





CODE	TABLE	N.	Q.TY	CODE	TABLE	N.	Q.TY	CODE	TABLE	N.	Q.TY
25160016/0	003	14	1	25510023/1	002b	3	2	25590003/0	006M	73	2
25160017/0	006M	10	1	25510023/1	002c	3	2	25590003/0	006Y	73	2
25160017/0	006Y	10	1	25510023/1	002d	3	2	25598050/0	005	10	1
25160018/0	006M	35	1	25510024/0	009	33	1	25598050/0	005a	10	1
25160024/1	006Y	30	1	25510024/0	009	54	2	25598050/0	005b	10	1
25160026/0	004M	11	1	25510024/0	009a	33	1	25600020/0	002	81	1
25160030/0	006Y	29	1	25510024/0	009a	54	2	25600020/0	002a	81	1
25160031/0	006Y	76	2	25510032/0	007	20	1	25600020/0	002b	81	1
25160501/0	009	9	1	25510035/0	004M	31	1	25600020/0	002c	81	1
25160501/0	009	15	1	25510036/0	006M	31	1	25600020/0	002d	81	1
25160501/0	009a	9	1	25510036/0	006Y	25	1	25600020/0	002e	81	1
25160501/0	009a	15	1	25510039/0	002a	3	2	25600021/1	002	82	1
25190091/0	009	92	1	25510040/1	006M	14	1	25600021/1	002a	82	1
25190091/0	009a	92	1	25510040/1	006Y	14	1	25600021/1	002b	82	1
25207200/0	009	7	1	25510040/1	007	32	1	25600021/1	002c	82	1
25207200/0	009	13	1	25510042/0	010	6	2	25600021/1	002d	82	1
25207200/0	009a	7	1	25510045/0	002	3	2	25600021/1	002e	82	1
25207200/0	009a	13	1	25510054/0	004Y	65	1	25600031/0	005a	24	1
25253004/0	013	79	2	25510060/0	004M	7	1	25600033/0	002	62	1
25260000/0	002b	10	2	25510061/0	009	94	2	25600033/0	002a	62	1
25260000/0	002c	10	2	25510061/0	009a	94	2	25600033/0	002b	62	1
25260000/0	002d	10	2	25510065/1	003	43	1	25600033/0	002c	62	1
25260000/0	002e	10	2	25510066/0	004Y	66	1	25600033/0	002d	62	1
25270301/0	008	38	1	25510067/0	004Y	8	1	25600033/0	002e	62	1
25270303/1	006M	52	1	25510068/0	002e	3	2	25600034/0	002	63	1
25270304/1	008	40	1	25510069/0	009	63	1	25600034/0	002a	63	1
25270316/0	008	49	1	25510069/0	009a	63	1	25600034/0	002b	63	1
25270318/0	001	28	1	25510077/0	013	74	1	25600034/0	002c	63	1
25280000/1	013	77	1	25519997/1	013	22	1	25600034/0	002d	63	1
25318124/0	010	33	1	25520003/0	003	37	1	25600034/0	002e	63	1
25318128/0	004M	46	1	25547014/0	002b	2	1	25600036/0	003	59	1
25318142/0	003	11	1	25547014/0	002c	2	1	25600041/0	010	31	1
25318157/0	006Y	52	1	25547015/0	002b	2	1	25600042/0	010	32	1
25394007/0	013	73	1	25547015/0	002c	2	1	25601547/1	006M	1	1
25394501/0	002	34	1	25547015/0	002e	2	1	25601548/1	006Y	1	1
25394501/0	002a	34	1	25547016/1	002b	2	1	25601554/0	006M	11	1
25394501/0	002b	34	1	25547016/1	002c	2	1	25601554/0	006Y	11	1
25394501/0	002c	34	1	25547016/1	002e	2	1	25601555/0	006M	30	1
25394501/0	002d	34	1	25547024/0	002b	2	1	25601555/0	006Y	24	1
25394501/0	002e	34	1	25547024/0	002e	2	1	25601555/0	008	29	1
25394504/1	007	7	1	25547025/0	002	2	1	25601557/0	007	19	1
25394508/0	011	8	1	25547025/0	002a	2	1	25601564/0	008	2	1
25394510/0	004M	41	1	25547025/0	002d	2	1	25601570/0	006M	34	2
25394510/0	008	87	1	25547026/0	002	2	1	25601570/0	006Y	28	2
25410858/0	002b	5	1	25547026/0	002a	2	1	25601573/0	009	28	2
25410860/0	002d	6	1	25547026/0	002d	2	1	25601573/0	009a	28	2
25410861/0	002d	5	1	25547027/0	002	2	1	25605000/1	007	3	1
25410865/0	002c	6	1	25547027/0	002a	2	1	25650046/0	001	44	1
25410866/0	002a	6	1	25547027/0	002d	2	1	25650055/0	001	62	2
25410867/0	002a	7	1	25547028/0	002	2	1	25650056/0	001	68	1
25410868/0	002e	7	1	25547028/0	002a	2	1	25670005/1	003	75	2
25410869/0	002e	6	1	25547028/0	002d	2	1	25670005/1	006M	75	2
25430205/0	001	70	2	25547033/1	002	43	1	25670005/1	006Y	75	4
25430208/0	007	8	1	25547033/1	002a	43	1	25670007/0	009	31	2
25430209/0	006M	82	8	25547033/1	002b	43	1	25670007/0	009a	31	2
25430209/0	006Y	82	8	25547033/1	002c	43	1	25670008/1	009	34	2
25430215/0	002b	8	2	25547033/1	002d	43	1	25670008/1	009	51	1
25430215/0	002c	8	2	25547033/1	002e	43	1	25670008/1	009	55	3
25430215/0	002e	8	2	25547037/0	007	25	2	25670008/1	009	62	1
25430219/0	006M	19	1	25547039/0	004M	3	1	25670008/1	009	64	2
25430219/0	006Y	19	1	25547039/0	004Y	3	1	25670008/1	009	72	8
25430220/0	010	19	1	25547041/0	004M	4	1	25670008/1	009a	34	2
25430223/1	002	47	1	25547041/0	007	29	2	25670008/1	009a	51	1
25430223/1	002a	47	1	25547049/0	004M	19	2	25670008/1	009a	55	3
25430223/1	002b	47	1	25547049/0	004Y	33	2	25670008/1	009a	62	1
25430223/1	002c	47	1	25547053/0	013	7	1	25670008/1	009a	64	2
25430223/1	002d	47	1	25547054/0	002	12	1	25670008/1	009a	72	8
25430223/1	002e	47	1	25547055/0	002	12	1	25670011/0	006M	15	2
25430226/0	004M	36	1	25547056/0	002	12	1	25670011/0	006Y	15	2
25430227/0	008	77	1	25547057/0	002	12	1	25670011/0	006Y	55	1
25430229/1	008	23	2	25547089/0	001	11	1	25670011/0	007	35	2
25430230/0	012	26	1	25547091/0	001	12	1	25670011/0	008	20	1
25430232/0	010	5	1	25547101/0	001	23	2	25670012/0	003	45	2
25430234/0	004M	18	1	25547109/0	001	14	2	25670014/0	003	47	1
25430234/0	004Y	32	1	25570000/0	003	38	1	25670017/0	006Y	77	2
25430236/0	004M	8	1	25580007/0	008	42	1	25722415/0	012	2	1
25430236/0	004Y	9	1	25580012/0	002	8	1	25722453/1	002	41	1
25430245/0	013	75	1	25580012/0	002a	8	1	25722453/1	002a	41	1
25463200/0	009	20	2	25580013/0	002	9	1	25722453/1	002b	41	1
25463200/0	009a	20	2	25580013/0	002a	9	1	25722453/1	002c	41	1
25470901/0	007	4	1	25580019/0	001	21	1	25722453/1	002d	41	1
25485001/0	002c	5	1	25580023/0	001	26	2	25722453/1	002e	41	1
25485002/0	002a	5	1	25590000/0	003	74	2	25730005/1	002	25	1
25510011/0	007	5	1	25590001/0	006M	73	2	25730005/1	002a	25	1
25510021/1	013	43	1	25590001/0	006Y	73	2	25730012/0	002d	26	1
25510022/0	013	10	2	25590002/0	003	74	2	25730014/0	002e	26	1



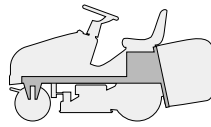
CODE	TABLE	N.	Q.TY	CODE	TABLE	N.	Q.TY	CODE	TABLE	N.	Q.TY
25735116/1	002	91	1	82000207/0	002a	31	1	82110008/2	002d	18	1
25735116/1	002a	91	1	82000207/0	002b	31	1	82110008/2	002e	18	1
25735116/1	002b	91	1	82000207/0	002c	31	1	82110009/2	002	18	1
25735116/1	002c	91	1	82000207/0	002d	31	1	82110009/2	002a	18	1
25735116/1	002d	91	1	82000207/0	002e	31	1	82110009/2	002b	18	1
25735116/1	002e	91	1	82000361/0	004M	17	1	82110009/2	002c	18	1
25735506/1	007	15	1	82000361/0	004Y	31	1	82110009/2	002d	18	1
25735507/0	003	46	1	82000363/0	010	8	1	82110010/2	002	18	1
25755008/0	001	76	2	82000381/2	007	24	1	82110010/2	002a	18	1
25755016/0	001	81	1	82000403/0	007	10	1	82110010/2	002b	18	1
25755025/1	001	84	1	82000465/1	010	4	1	82110010/2	002d	18	1
25774220/0	010	9	2	82000467/0	010	16	1	82110010/2	002e	18	1
25774247/0	006M	48	2	82000474/1	009	69	2	82110252/0	003	79	2
25774251/0	010	35	1	82000474/1	009a	69	2	82110253/0	006M	81	2
25774258/0	002	93	1	82000499/0	008	24	1	82110253/0	006Y	81	2
25774258/0	002a	93	1	82000505/0	001	32	1	82180016/1	011	16	1
25774258/0	002b	93	1	82000590/0	003	72	2	82180050/0	013	51	1
25774258/0	002c	93	1	82000592/0	006M	72	2	82207202/0	009	5	1
25774258/0	002d	93	1	82000592/0	006Y	72	2	82207202/0	009a	5	1
25774258/0	002e	93	1	82004344/1	009	23	1	82207203/0	009	11	1
25774275/0	004M	12	1	82004345/1	009	22	1	82207203/0	009a	11	1
25774275/0	004Y	11	1	82004352/0	009a	22	1	82230355/0	003	4	1
25774289/0	004Y	77	1	82004353/0	009a	23	1	82230357/0	003	6	1
25774299/0	001	29	2	82004354/0	009a	22	1	82300002/1	007	1	1
25785035/2	002	17	1	82004603/0	007	18	1	82318133/0	006M	6	1
25785035/2	002a	17	1	82004604/3	008	85	1	82318133/0	006Y	6	1
25785053/0	002d	17	1	82033103/1	013	42	1	82318134/0	004M	35	1
25785053/0	002e	17	1	82034008/0	003	1	1	82318135/0	008	76	1
25785055/0	010	12	1	82040070/0	012	19	1	82318137/0	007	28	1
25785057/0	001	91	1	82040082/2	012	10	1	82318139/0	007	2	1
25785062/0	002b	17	1	82040105/0	012	1	1	82318141/1	008	1	1
25785062/0	002c	17	1	82076802/1	002b	1	1	82318143/2	008	14	1
25785077/0	010	20	2	82076803/0	002b	1	1	82318148/0	008	15	1
25785101/0	003	31	1	82076806/0	002b	1	1	82318183/0	004Y	59	1
25785119/1	001	61	1	82076808/0	002b	1	1	82394507/0	010	17	1
25795000/0	002	92	1	82076817/1	002c	1	1	82400002/0	013	2	1
25795000/0	002a	92	1	82076818/1	002c	1	1	82500002/1	004M	1	1
25795000/0	002b	92	1	82076819/1	002c	1	1	82500008/0	004Y	51	1
25795000/0	002c	92	1	82076841/1	002d	1	1	82500017/0	004Y	1	1
25795000/0	002d	92	1	82076843/1	002d	1	1	82547021/2	001	41	1
25795000/0	002e	92	1	82076845/1	002d	1	1	82564034/1	009	1	1
25840002/0	006M	24	1	82076847/1	002d	1	1	82564048/0	009a	1	1
25840003/2	009	36	1	82076897/0	002a	1	1	82564049/0	009a	—	1
25840003/2	009a	36	1	82076898/0	002a	1	1	82564050/0	009	—	1
25840005/0	006M	17	1	82076899/0	002a	1	1	82598009/1	005b	18	1
25840005/0	006Y	17	1	82076900/0	002a	1	1	82598017/0	005a	18	1
25840006/0	003	7	1	82076902/0	002	1	1	82598025/0	005	38	1
25840011/0	013	78	1	82076903/0	002	1	1	82601503/0	006M	41	1
25840013/0	009	53	1	82076904/0	002	1	1	82650039/0	011	6	1
25840013/0	009a	53	1	82076905/0	002	1	1	82650201/0	001	43	1
25840014/0	009	66	1	82076917/0	002e	1	1	82680002/1	003	71	2
25840014/0	009a	66	1	82076918/0	002e	1	1	82680003/0	006M	71	2
25869006/0	005	17	1	82076919/0	002e	1	1	82680003/0	006Y	71	2
25869010/0	005a	2	1	82105998/0	011	3	1	82680005/0	003	71	2
25869016/0	005	2	1	82110001/2	002	18	1	82680006/0	006M	71	2
25869016/0	005b	2	1	82110001/2	002a	18	1	82680006/0	006Y	71	2
25869029/1	011	7	1	82110001/2	002b	18	1	82750004/0	005b	16	1
25869031/0	013	3	1	82110001/2	002c	18	1	82750005/0	005	34	1
25943001/0	001	73	2	82110001/2	002d	18	1	82750005/0	005a	16	1
25950000/0	006M	78	2	82110001/2	002e	18	1	82774204/1	008	75	1
25950000/0	006Y	74	2	82110002/2	002	18	1	82774206/0	004M	34	1
25950002/0	003	78	2	82110002/2	002a	18	1	82774215/2	008	11	1
25961201/0	002	51	1	82110002/2	002b	18	1	82774231/0	004Y	72	1
25961201/0	002a	51	1	82110002/2	002c	18	1	82785073/0	008	71	1
25961201/0	002b	51	1	82110002/2	002d	18	1	82785079/0	004Y	54	1
25961201/0	002c	51	1	82110002/2	002e	18	1	82785101/0	003	34	1
25961201/0	002d	51	1	82110003/2	002	18	1	82785117/0	006Y	45	1
25961201/0	002e	51	1	82110003/2	002a	18	1	82800014/1	011	2	1
27063021/0	002	54	1	82110003/2	002b	18	1	82800015/0	011	1	1
27063021/0	002a	54	1	82110003/2	002c	18	1	82800017/1	010	1	1
27063021/0	002b	54	1	82110003/2	002d	18	1	82800019/0	001	3	1
27063021/0	002c	54	1	82110004/2	002	18	1	82800021/0	001	4	1
27063021/0	002d	54	1	82110004/2	002a	18	1	82800071/0	001	1	1
27063021/0	002e	54	1	82110004/2	002b	18	1	82869006/1	001	8	1
27395050/1	004M	23	1	82110004/2	002d	18	1	82869011/0	001	8	1
27395050/1	004Y	37	1	82110004/2	002e	18	1	99900030/6	013	21	1
27546019/0	004Y	80	1	82110007/2	002	18	1	99900038/0	013	71	1
33320504/0	012	30	1	82110007/2	002a	18	1	99900050/0	013	1	1
33320506/0	012	29	4	82110007/2	002b	18	1	99900080/2	013	41	1
33340033/0	012	4	1	82110007/2	002c	18	1				
33500030/0	012	20	2	82110007/2	002d	18	1				
35061980/0	006Y	5	1	82110007/2	002e	18	1				
35062000/1	006M	5	1	82110008/2	002	18	1				
35065700/0	008	34	1	82110008/2	002a	18	1				
81004346/3	009a	23	1	82110008/2	002b	18	1				
82000207/0	002	31	1	82110008/2	002c	18	1				

TAVOLE
TABLES
TABLEAUX
TAFELN

J JP JT JR JTP JB

92

92 hydro

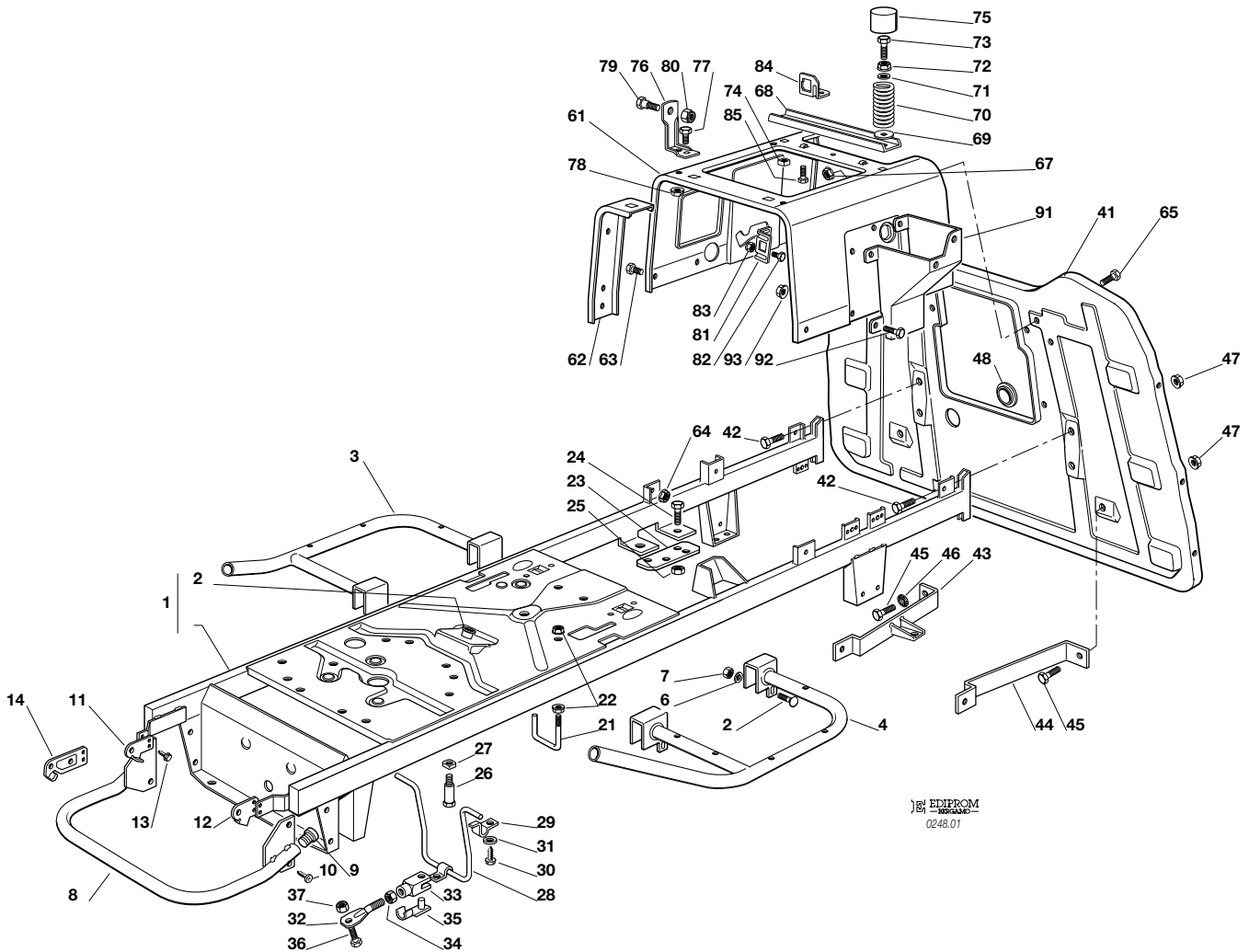


TELAIO
CHASSIS
CHASSIS
RAHMENSATZ

2003

001.0

1 / 2



N.	CODE	Q.TY	DESCRIZIONE	DESCRIPTION	DESCRIPTION	BESCHREIBUNG
1	82800071/0	1	TELAIO	CHASSIS	CHASSIS	RAHMENSATZ
2	25034001/0	1	BOCCOLA	BUSH	DOUILLE	BÜCHSE
3	82800019/0	1	SUPPORTO PEDANA DESTRA	RIGHT FOOTBOARD SUPPORT	MARCHEPIED DROITE SUPPORT	RECHTE FUSSBRETTHALTER
4	82800021/0	1	SUPPORTO PEDANA SINISTRA	LEFT FOOTBOARD SUPPORT	SUPPORT MARCHEPIED GAUCHE	LINKE FUSSBRETTHALTER
5	12815240/0	4	VITE	SCREW	VIS	SCHRAUBE
6	12523040/0	4	ROSETTA	WASHER	RONDELLE	SCHEIBE
7	12154510/0	4	DADO	NUT	ECROU	MUTTER
8	82869011/0	1	PROTEZIONE SILENZIATORE	MUFFLER PROTECTION	PROTECTION SILENCIEUX	AUSPUFFSCHUTZ
	82869006/1	1	PROTEZIONE SILENZIAT. (JTP)	MUFFLER PROTECTION (JTP)	PROTECTION SILEN. (JTP)	AUSPUFFSCHUTZ (JTP)
9	18566110/0	2	PUNTALE	CAP	BOUCHON	PFROPFEN
10	12734995/0	4	VITE	SCREW	VIS	SCHRAUBE
11	25547089/0	1	PIASTRINA DESTRA	RIGHT PLATE	PLAQUE DROITE	RECHTE PLATTE
12	25547091/0	1	PIASTRINA SINISTRA	LEFT PLATE	PLAQUE GAUCHE	LINKE PLATTE
13	12731580/0	4	VITE	SCREW	VIS	SCHRAUBE
14	25547109/0	2	PIASTRINA (JB)	PLATE (JB)	PLAQUE (JB)	PLATTE (JB)
21	25580019/0	1	PIOLO GUIDACINGHIA (hydro)	BELT GUIDE (hydro)	GUIDE DE COURROIRE (hydro)	RIEMENFÜHRUNG (hydro)
22	12292102/0	2	DADO (hyecc.)	NUT (hydro)	ECROU (hydro)	MUTTER (hydro)
23	25547101/0	2	PIASTRINA	PLATE	PLAQUETTE	PLATTE
24	12793102/0	2	VITE	SCREW	VIS	SCHRAUBE
25	12155000/0	2	DADO	NUT	ECROU	MUTTER
26	25580023/0	2	PIOLO GUIDACINGHIA (mecc.)	BELT GUIDE (mech.)	GUIDE DE COURROIRE (mec.)	RIEMENFÜHRUNG (mech.)
27	12360425/0	2	DADO (mecc.)	NUT (mech.)	ECROU (mec.)	MUTTER (mech.)
28	25270318/0	1	GUIDACINGHIA	BELT GUIDE	GUIDE DE COURROIRE	RIEMENFÜHRUNG
29	25774299/0	2	PIASTRINA	PLATE	PLAQUETTE	PLATTE
30	12734995/0	2	VITE	SCREW	VIS	SCHRAUBE
31	12523040/0	2	RONDELLA	WASHER	RONDELLE	SCHEIBE
32	82000505/0	1	TIRANTE	TIE ROD	TIRANT	SPANNSTANGE
33	18399000/0	1	FORCELLA	FORK	FOURCHE	GABEL





N.	CODE	Q.TY	DESCRIZIONE	DESCRIPTION	DESCRIPTION	BESCHREIBUNG
34	12292100/0	1	DADO	NUT	ECROU	MUTTER
35	18210200/0	1	CLIP	CLIP	CLIP	SPERRBOLZEN
36	12793102/0	1	VITE	SCREW	VIS	SCHRAUBE
37	12154210/0	1	DADO	NUT	ECROU	MUTTER
41	82547021/2	1	PIASTRA	PLATE	PLAQUE	PLATTE
42	12792611/0	2	VITE	SCREW	VIS	SCHRAUBE
43	82650201/0	1	RINFORZO DESTRO	PLATE STIFFENING, RIGHT	REINFORCEMENT PLAQUE,	RECHTE PLATTE-
44	25650046/0	1	RINFORZO SINISTRO	PLATE STIFFENING, LEFT	REINFORCEMENT PLAQUE	LINKE PLATTE-
45	12792611/0	4	VITE	SCREW	VIS	SCHRAUBE
46	12540260/0	1	ROSETTA	WASHER	RONDELLE	SCHEIBE
47	12293201/0	6	DADO	NUT	ECROU	MUTTER
48	22110275/0	1	TAPPO	CAP	BOUCHON	TANKVERSCHLUSS
61	25785119/1	1	SUPPORTO SEDILE	SEAT SUPPORT	SUPPORT SIEGE	SITZHALTER
62	25650055/0	2	RINFORZO	PLATE STIFFENING	REINFORCEMENT PLAQUE	PLATTEVERSTAERKUG
63	12790780/0	4	VITE	SCREW	VIS	SCHRAUBE
64	12292102/0	4	DADO	NUT	ECROU	MUTTER
65	12790781/0	4	VITE	SCREW	VIS	SCHRAUBE
67	12292102/0	4	DADO	NUT	ECROU	MUTTER
68	25650056/0	1	RINFORZO	PLATE STIFFENING	REINFORCEMENT PLAQUE	PLATTEVERSTAERKUNG
69	12523060/0	2	RONDELLA	WASHER	RONDELLE	SCHEIBE
70	25430205/0	2	MOLLA	SPRING	RESSORT	FEDER
71	12521350/0	2	RONDELLA	WASHER	RONDELLE	SCHEIBE
72	12293201/0	2	DADO	NUT	ECROU	MUTTER
73	25943001/0	2	VITE	SCREW	VIS	SCHRAUBE
74	12360420/0	2	DADO	NUT	ECROU	MUTTER
75	25122000/1	2	CUFFIA	HOOD	PROTECTEUR	SCHUTZKASTEN
76	25755008/0	2	SQUADRETTA	BRACKET	EQUERRE-SUPPORT	WINKEL
77	12792610/0	2	VITE	SCREW	VIS	SCHRAUBE
78	12293201/0	2	DADO	NUT	ECROU	MUTTER
79	22524970/2	2	PERNO	PIN	PIVOT	BOLZEN
80	12155010/0	2	DADO	NUT	ECROU	MUTTER
81	25755016/0	1	SQUADRETTA	BRACKET	EQUERRE-SUPPORT	WINKEL
82	12789000/0	2	VITE	SCREW	VIS	SCHRAUBE
83	12154330/0	2	DADO	NUT	ECROU	MUTTER
84	25755025/1	1	SQUADRETTA	BRACKET	EQUERRE-SUPPORT	WINKEL
85	12731580/0	2	VITE	SCREW	VIS	SCHRAUBE
91	25785057/0	1	SUPPORTO	SUPPORT	SUPPORT	HALTER
92	12790780/0	4	VITE	SCREW	VIS	SCHRAUBE
93	12292102/0	4	DADO	NUT	ECROU	MUTTER

J

JP

JT

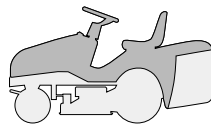
JR

JTP

JB

92

92 hydro

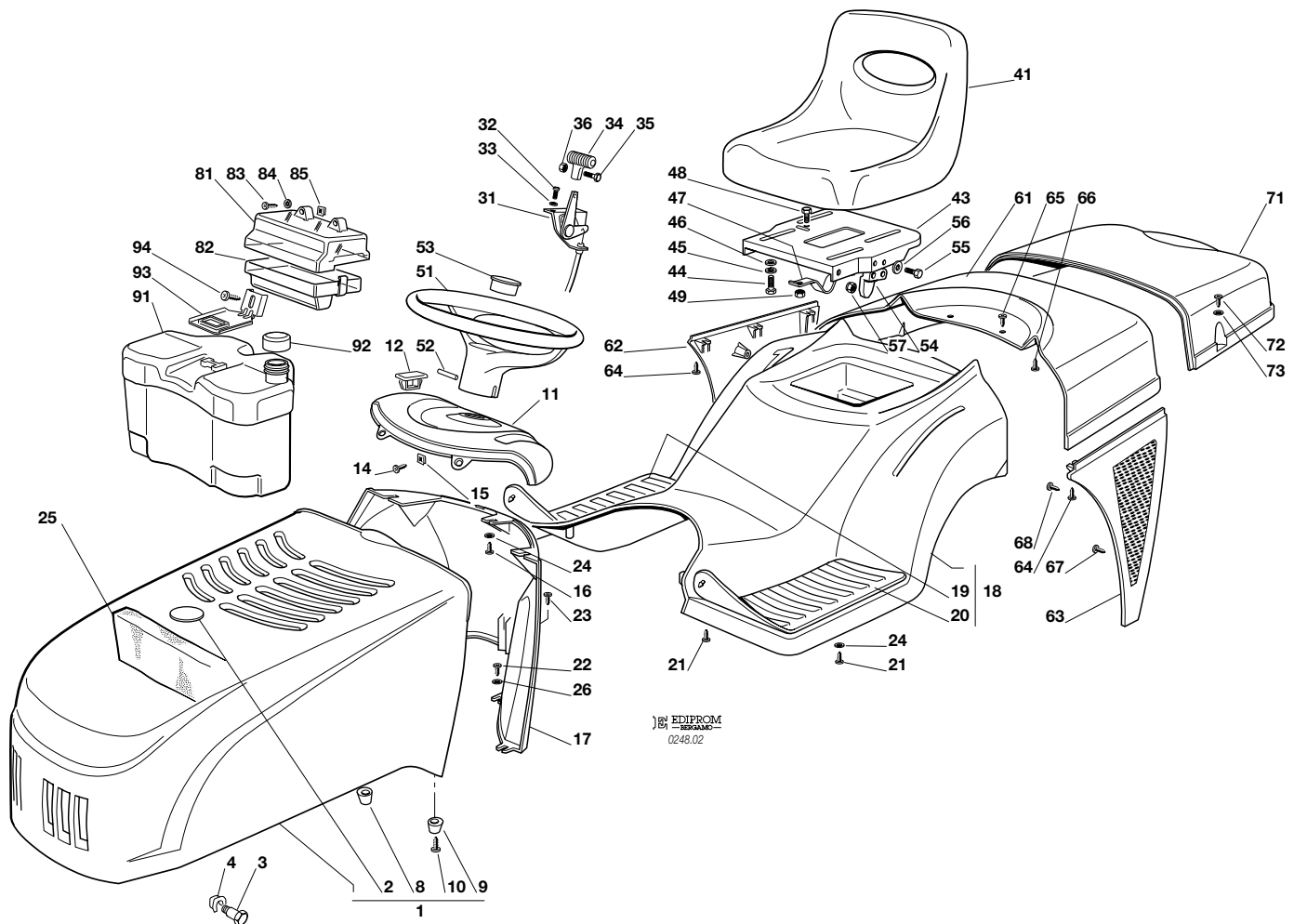


CARROZZERIA
BODY
CARROSSERIE
KARROSSERIE

2003

002.0

1 / 2



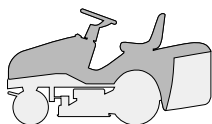
N.	CODE	Q.TY	DESCRIZIONE	DESCRIPTION	DESCRIPTION	BESCHREIBUNG
1	82076902/0	1	COFANO ROSSO	ENGINE HOOD RED	CAPOT ROUGE	HAUBESATZ ROT
	82076903/0		VERDE	GREEN	VERT	GRÜN
	82076904/0		GIALLO	YELLOW	JAUNE	GELB
	82076905/0		BLU	BLUE	BLEU	BLAU
2	25547025/0	1	PIASTRINA ROSSA	PLATE RED	PLAQUE ROUGE	PLATTE ROT
	25547026/0		VERDE	GREEN	VERT	GRÜN
	25547027/0		GIALLA	YELLOW	JAUNE	GELB
	25547028/0		BLU	BLUE	BLEU	BLAU
3	25510045/0	2	PERNO	PIN	PIVOT	BOLZEN
4	12436050/0	2	PIASTRINA	PLATE	PLAQUE	PLATTE
8	25580012/0	1	PIOLO DESTRO	RIGHT PIN	BONDON DROITE	RECHTE DÜBEL
9	25580013/0	1	PIOLO SINISTRO	LEFT PIN	BONDON GAUCHE	LINKE DÜBEL
10	12727356/0	2	VITE	SCREW	VIS	SCHRAUBE
11	25120164/0	1	CRUSCOTTO	DASHBOARD	TABLEAU COMMANDES	KONSOLE
12	25547054/0	1	PIASTRINA ROSSO	PLATE RED	PLAQUE ROUGE	PLATTE ROT
	25547055/0		VERDE	GREEN	VERT	GRÜN
	25547056/0		GIALLO	YELLOW	JAUNE	GELB
	25547057/0		BLU	BLUE	BLEU	BLAU
14	12735110/0	2	VITE	SCREW	VIS	SCHRAUBE
15	12437502/0	2	PIASTRINA	PLATE	PLAQUE	PLATTE
16	12735402/0	3	VITE	SCREW	VIS	SCHRAUBE
17	25785035/2	1	SUPPORTO CRUSCOTTO	DASHBOARD SUPPORT	SUPPORT TABLEAU COMM.	KONSOLEHALTER
18	82110001/2	1	COPERTURA RUOTE ROSSO	WHEELS COVER RED	COUVRE-ROUES ROUGE	RADENKAPPE ROT
	82110002/2		VERDE	GREEN	VERT	GRÜN
	82110003/2		GIALLO	YELLOW	JAUNE	GELB
	82110004/2		BLU	BLUE	BLEU	BLAU
18		1	COPERTURA RUOTE (hydro)	WHEELS COVER (hydro)	COUVRE-ROUES (hydro)	RADENKAPPE (hydro)





N.	CODE	Q.TY	DESCRIZIONE	DESCRIPTION	DESCRIPTION	BESCHREIBUNG
	82110007/2		ROSSO	RED	ROUGE	ROT
	82110008/2		VERDE	GREEN	VERT	GRÜN
	82110009/2		GIALLO	YELLOW	JAUNE	GELB
	82110010/2		BLU	BLUE	BLEU	BLAU
19	25110264/1	1	COPRIPEDANA DESTRA	RIGHT FOOTBOARDCOVER	COUVRE MARCHEPIED DRO.	RECHTE FUSSBRETT DECKEL
20	25110263/1	1	COPRIPEDANA SINISTRA	LEFT FOOTBOARD COVER	COUVRE MARCHEPIED GAU.	LINKE FUSSBRETTDECKEL
21	12735410/0	6	VITE	SCREW	VIS	SCHRAUBE
22	12735402/0	4	VITE	SCREW	VIS	SCHRAUBE
23	12728680/0	1	VITE	SCREW	VIS	SCHRAUBE
24	12523040/0	5	ROSETTA	WASHER	RONDELLE	SCHEIBE
25	25730005/1	1	SEPARATORE ASPIRAZ. 13 HP TECUMSEH	INTAKE SEPARATOR 13 HP TECUMSEH	SEPARATEUR ASPIRATIONS 13 HP TECUMSEH	AUGENABSCHIEDER 13 HP TECUMSEH
26	12523050/0	4	ROSETTA	WASHER	RONDELLE	SCHEIBE
31	82000207/0	1	ACCELERATORE	ACCELERATOR	ACCELERATEUR	GAS ZUG
32	12788512/0	2	VITE	SCREW	VIS	SCHRAUBE
33	12581200/0	2	GROWER	GROWER	GROWER	GROWER
34	25394501/0	1	MANOPOLINA	HANDLE	POIGNE	GRIF
35	12726388/0	1	VITE	SCREW	VIS	SCHRAUBE
36	12290800/0	1	DADO	NUT	ECROU	MUTTER
41	25722453/1	1	SEDILE	SEAT	SIEGE	SITZ
43	25547033/1	1	PIASTRA	PLATE	PLAQUE	PLATTE
44	12793101/0	4	VITE	SCREW	VIS	SCHRAUBE
45	12583500/0	4	GROWER	GROWER	GROWER	GROWER
46	12523060/0	4	RONDELLA	WASHER	RONDELLE	SCHEIBE
47	25430223/1	1	MOLLA	SPRING	RESSORT	FEDER
48	12789000/0	1	VITE	SCREW	VIS	SCHRAUBE
49	12154330/0	1	DADO	NUT	ECROU	MUTTER
51	25961201/0	1	VOLANTE	STEERING WHEEL	VOLANT	LENKRAD
52	12620299/0	1	SPINA	PIN	GOUPILLE	STIFT
53	25120230/0	1	TAPPO	CAP	BOUCHON	STOPFEN
54	27063021/0	1	CAMMA	CAM	CAME	NOCKEN
55	12789100/0	2	VITE	SCREW	VIS	SCHRAUBE
56	12523020/0	2	RONDELLA	WASHER	RONDELLE	SCHEIBE
57	12154330/0	2	DADO	NUT	ECROU	MUTTER
61	☛	1	COPERTURA	COVER	COUVRE	KAPPE
	25110179/0		ROSSO	RED	ROUGE	ROT
	25110199/0		VERDE	GREEN	VERT	GRÜN
	25110200/0		GIALLO	YELLOW	JAUNE	GELB
	25110201/0		BLU	BLUE	BLEU	BLAU
62	25600033/0	1	PROTEZIONE DESTRA, NERA	RIGHT GUARD, BLACK	PROTECTION DROITE, NOIR	RECHTE SCHUTZE, SCHWARZ
63	25600034/0	1	PROTEZIONE SINISTRA, NERA	LEFT GUARD, BLACK	PROTECTION GAUCHE, NOIR	LINKE SCHUTZE, SCHWARZ
64	12735402/0	6	VITE	SCREW	VIS	SCHRAUBE
65	12734995/0	2	VITE	SCREW	VIS	SCHRAUBE
66	12735402/0	2	VITE	SCREW	VIS	SCHRAUBE
67	12735402/0	3	VITE	SCREW	VIS	SCHRAUBE
68	12735402/0	4	VITE	SCREW	VIS	SCHRAUBE
71	☛	1	COPERTURA SACCO	GRASS-CATCHER COVER	COUVRE-BAC	SACKKAPPE
	25110178/1		ROSSO	RED	ROUGE	ROT
	25110196/1		VERDE	GREEN	VERT	GRÜN
	25110197/1		GIALLO	YELLOW	JAUNE	GELB
	25110198/1		BLU	BLUE	BLEU	BLAU
72	12729601/0	4	VITE	SCREW	VIS	SCHRAUBE
73	12521331/0	4	RONDELLA	WASHER	RONDELLE	SCHEIBE
81	25600020/0	1	PROTEZIONE SUPERIORE	UPPER GUARD	PROTECTION SUPERIEUR	OBERSCHUTZ
82	25600021/1	1	PROTEZIONE INFERIORE	LOWER GUARD	PROTECTION INFERIEUR	UNTERSCHUTZ
83	12728460/0	2	VITE	SCREW	VIS	SCHRAUBE
84	12521320/0	2	ROSETTA	WASHER	RONDELLE	SCHEIBE
85	12437502/0	2	PIASTRINA	PLATE	PLAQUE	PLÄTTE
91	25735116/1	1	SERBATOIO	TANK	RESERVOIR	TANK
92	25795000/0	1	TAPPO	CAP	BOUCHON	TANKVERSCHLUSS
93	25774258/0	1	SUPPORTO	SUPPORT	SUPPORT	HALTER
94	12735110/0	1	VITE	SCREW	VIS	SCHRAUBE

J	JP	JT	JR	JTP	JB
92		92 hydro			

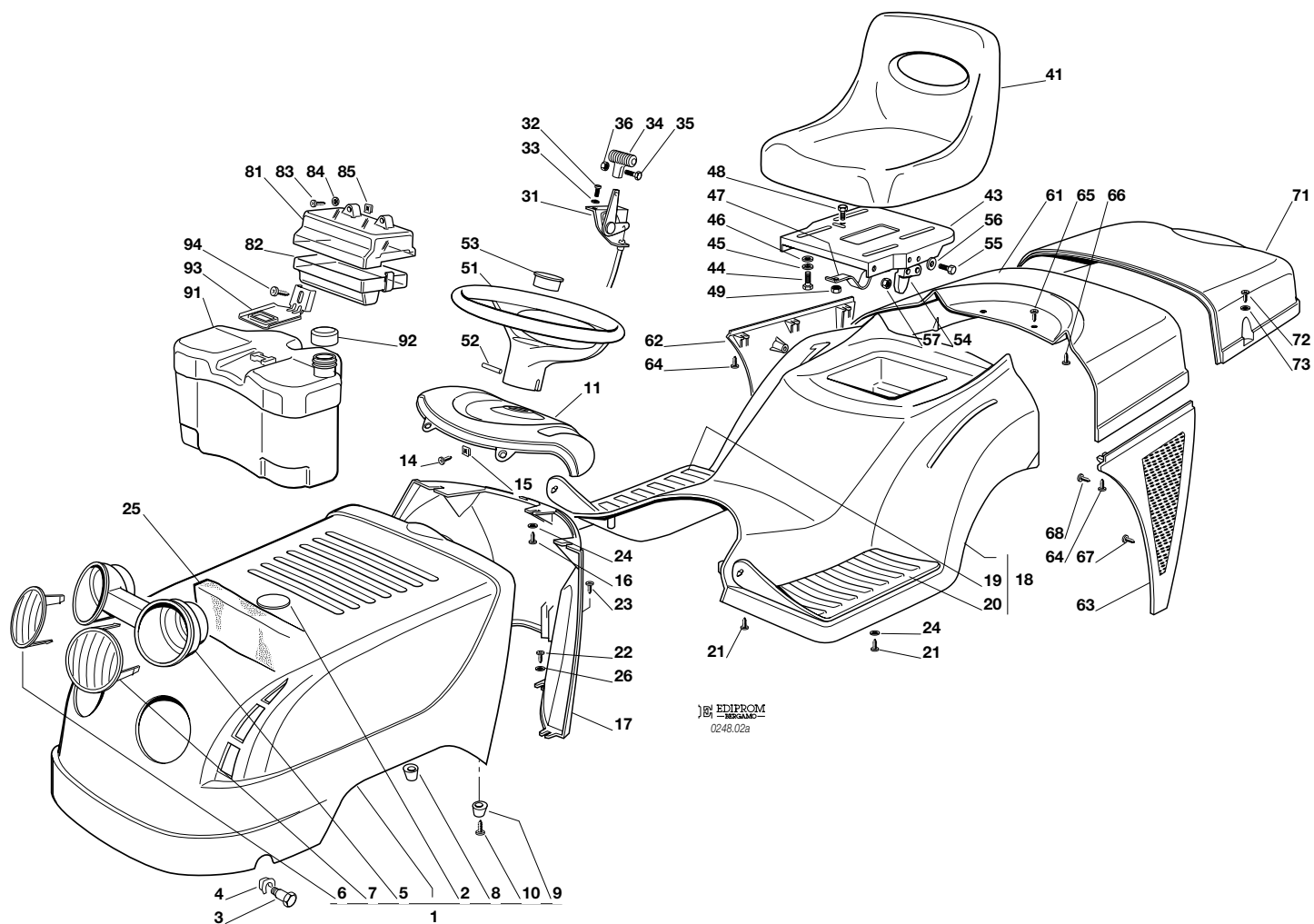


**CARROZZERIA
BODY
CARROSSERIE
KARROSSERIE**

2003

002a.0

1 / 2



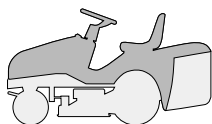
N.	CODE	Q.TY	DESCRIZIONE	DESCRIPTION	DESCRIPTION	BESCHREIBUNG
1	82076897/0 82076898/0 82076899/0 82076900/0	1	COFANO ROSSO VERDE GIALLO BLU	ENGINE HOOD RED GREEN YELLOW BLUE	CAPOT ROUGE VERT JAUNE BLEU	HAUBESATZ ROT GRÜN GELB BLAU
2	25547025/0 25547026/0 25547027/0 25547028/0	1	PIASTRINA ROSSA VERDE GIALLA BLU	PLATE RED GREEN YELLOW BLUE	PLAQUE ROUGE VERT JAUNE BLEU	PLATTE ROT GRÜN GELB BLAU
3	25510039/0	2	PERNO	PIN	PIVOT	BOLZEN
4	12436050/0	2	PIASTRINA	PLATE	PLAQUE	PLATTE
5	25485002/0	1	PARABOLA FARI	LIGHTS PARABOLA	PARABOLE	SCHEINWERFERPARABEL
6	25410866/0	1	MASCHERINA DESTRA	RIGHT GRILL	PANNEAU DROITE	RECHTE SCHUTZ
7	25410867/0	1	MASCHERINA SINISTRA	LEFT GRILL	PANNEAU GAUCHE	LINKE SCHUTZ
8	25580012/0	1	PIOLO DESTRO	RIGHT PIN	BONDON DROITE	RECHTE DÜBEL
9	25580013/0	1	PIOLO SINISTRO	LEFT PIN	BONDON GAUCHE	LINKE DÜBEL
10	12727356/0	2	VITE	SCREW	VIS	SCHRAUBE
11	25120164/0	1	CRUSCOTTO	DASHBOARD	TABLEAU COMMANDES	KONSOLE
14	12735110/0	2	VITE	SCREW	VIS	SCHRAUBE
15	12437502/0	2	PIASTRINA	PLATE	PLAQUE	PLATTE
16	12735402/0	3	VITE	SCREW	VIS	SCHRAUBE
17	25785035/2	1	SUPPORTO CRUSCOTTO	DASHBOARD SUPPORT	SUPPORT TABLEAU COMM.	KONSOLEHALTER
18	82110001/2 82110002/2 82110003/2 82110004/2	1	COPERTURA RUOTE ROSSO VERDE GIALLO BLU	WHEELS COVER RED GREEN YELLOW BLUE	COUVRE-ROUES ROUGE VERT JAUNE BLEU	RADENKAPPE ROT GRÜN GELB BLAU
18	82110007/2 82110008/2	1	COPERTURA RUOTE (hydro) ROSSO VERDE	WHEELS COVER (hydro) RED GREEN	COUVRE-ROUES (hydro) ROUGE VERT	RADENKAPPE (hydro) ROT GRÜN





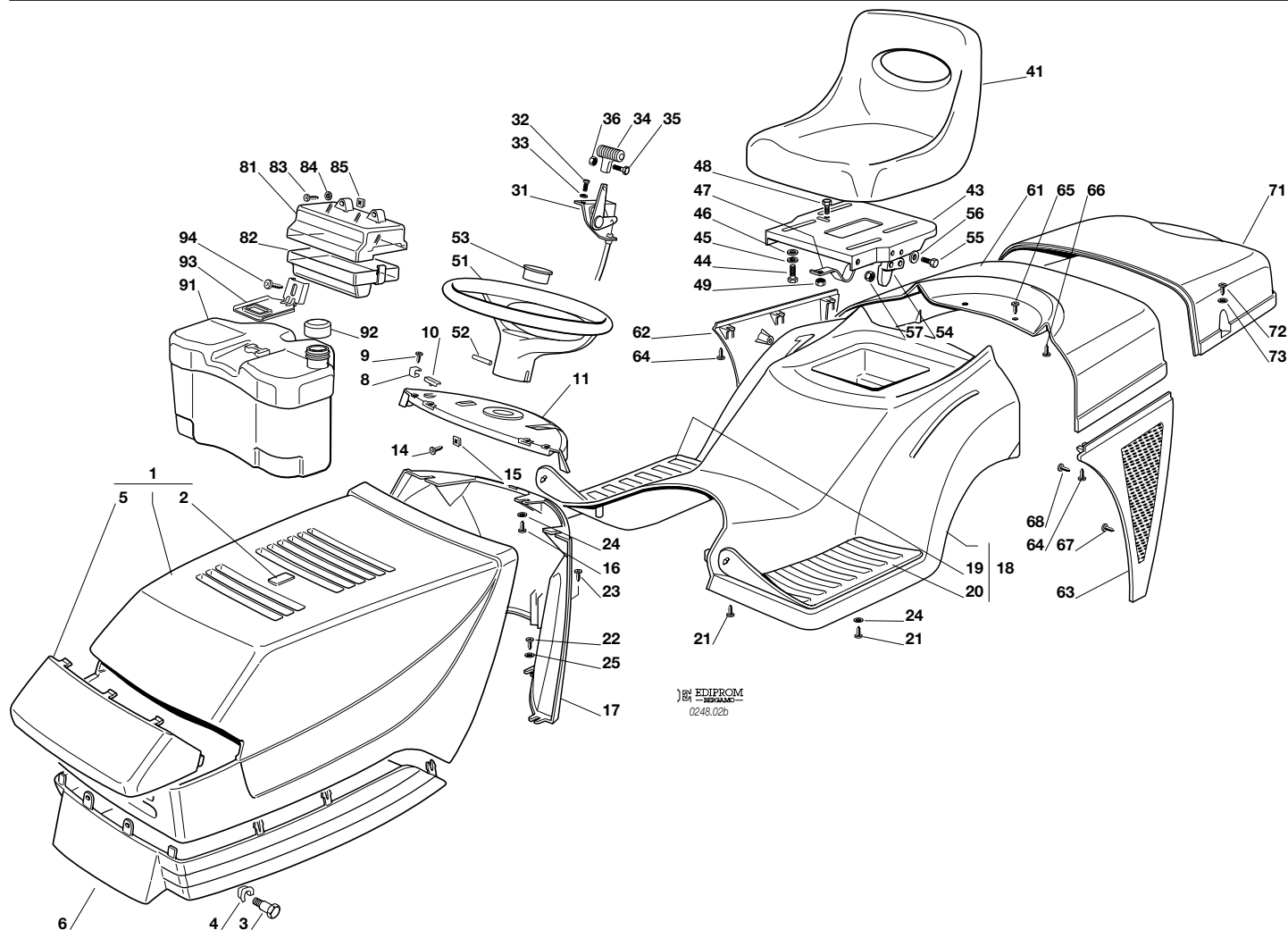
N.	CODE	Q.TY	DESCRIZIONE	DESCRIPTION	DESCRIPTION	BESCHREIBUNG
	82110009/2		GIALLO	YELLOW	JAUNE	GELB
	82110010/2		BLU	BLUE	BLEU	BLAU
19	25110264/1	1	COPRIPEDANA DESTRA	RIGHT FOOTBOARDCOVER	COUVRE MARCHEPIED DRO.	RECHTE FUSSBRETTDECKEL
20	25110263/1	1	COPRIPEDANA SINISTRA	LEFT FOOTBOARD COVER	COUVRE MARCHEPIED GAU.	LINKE FUSSBRETTDECKEL
21	12735410/0	6	VITE	SCREW	VIS	SCHRAUBE
22	12735402/0	4	VITE	SCREW	VIS	SCHRAUBE
23	12728680/0	1	VITE	SCREW	VIS	SCHRAUBE
24	12523040/0	5	ROSETTA	WASHER	RONDELLE	SCHEIBE
25	25730005/1	1	SEPARATORE ASPIRAZ. 13 HP TECUMSEH	INTAKE SEPARATOR 13 HP TECUMSEH	SEPARATEUR ASPIRATIONS 13 HP TECUMSEH	AUGENABSCHIEDER 13 HP TECUMSEH
26	12523050/0	4	ROSETTA	WASHER	RONDELLE	SCHEIBE
31	82000207/0	1	ACCELERATORE	ACCELERATOR	ACCELERATEUR	GAS ZUG
32	12788512/0	2	VITE	SCREW	VIS	SCHRAUBE
33	12581200/0	2	GROWER	GROWER	GROWER	GROWER
34	25394501/0	1	MANOPOLINA	HANDLE	POIGNE	GRIF
35	12726388/0	1	VITE	SCREW	VIS	SCHRAUBE
36	12290800/0	1	DADO	NUT	ECROU	MUTTER
41	25722453/1	1	SEDILE	SEAT	SIEGE	SITZ
43	25547033/1	1	PIASTRA	PLATE	PLAQUE	PLATTE
44	12793101/0	4	VITE	SCREW	VIS	SCHRAUBE
45	12583500/0	4	GROWER	GROWER	GROWER	GROWER
46	12523060/0	4	RONDELLA	WASHER	RONDELLE	SCHEIBE
47	25430223/1	1	MOLLA	SPRING	RESSORT	FEDER
48	12789000/0	1	VITE	SCREW	VIS	SCHRAUBE
49	12154330/0	1	DADO	NUT	ECROU	MUTTER
51	25961201/0	1	VOLANTE	STEERING WHEEL	VOLANT	LENKRAD
52	12620299/0	1	SPINA	PIN	GOUPILLE	STIFT
53	25120230/0	1	TAPPO	CAP	BOUCHON	STOPFEN
54	27063021/0	1	CAMMA	CAM	CAME	NOCKEN
55	12789100/0	2	VITE	SCREW	VIS	SCHRAUBE
56	12523020/0	2	RONDELLA	WASHER	RONDELLE	SCHEIBE
57	12154330/0	2	DADO	NUT	ECROU	MUTTER
61	☛	1	COPERTURA	COVER	COUVRE	KAPPE
	25110179/0		ROSSO	RED	ROUGE	ROT
	25110199/0		VERDE	GREEN	VERT	GRÜN
	25110200/0		GIALLO	YELLOW	JAUNE	GELB
	25110201/0		BLU	BLUE	BLEU	BLAU
62	25600033/0	1	PROTEZIONE DESTRA, NERA	RIGHT GUARD, BLACK	PROTECTION DROITE, NOIR	RECHTE SCHUTZE, SCHWARZ
63	25600034/0	1	PROTEZIONE SINISTRA, NERA	LEFT GUARD, BLACK	PROTECTION GAUCHE, NOIR	LINKE SCHUTZE, SCHWARZ
64	12735402/0	6	VITE	SCREW	VIS	SCHRAUBE
65	12734995/0	2	VITE	SCREW	VIS	SCHRAUBE
66	12735402/0	2	VITE	SCREW	VIS	SCHRAUBE
67	12735402/0	3	VITE	SCREW	VIS	SCHRAUBE
68	12735402/0	4	VITE	SCREW	VIS	SCHRAUBE
71	☛	1	COPERTURA SACCO	GRASS-CATCHER COVER	COUVRE-BAC	SACKKAPPE
	25110178/1		ROSSO	RED	ROUGE	ROT
	25110196/1		VERDE	GREEN	VERT	GRÜN
	25110197/1		GIALLO	YELLOW	JAUNE	GELB
	25110198/1		BLU	BLUE	BLEU	BLAU
72	12729601/0	4	VITE	SCREW	VIS	SCHRAUBE
73	12521331/0	4	RONDELLA	WASHER	RONDELLE	SCHEIBE
81	25600020/0	1	PROTEZIONE SUPERIORE	UPPER GUARD	PROTECTION SUPERIEUR	OBERSCHUTZ
82	25600021/1	1	PROTEZIONE INFERIORE	LOWER GUARD	PROTECTION INFERIEUR	UNTERSCHUTZ
83	12728460/0	2	VITE	SCREW	VIS	SCHRAUBE
84	12521320/0	2	ROSETTA	WASHER	RONDELLE	SCHEIBE
85	12437502/0	2	PIASTRINA	PLATE	PLAQUE	PLÄTTE
91	25735116/1	1	SERBATOIO	TANK	RESERVOIR	TANK
92	25795000/0	1	TAPPO	CAP	BOUCHON	TANKVERSCHLUSS
93	25774258/0	1	SUPPORTO	SUPPORT	SUPPORT	HALTER
94	12735110/0	1	VITE	SCREW	VIS	SCHRAUBE

J	JP	JT	JR	JTP	JB
92			92 hydro		



**CARROZZERIA
BODY
CARROSSERIE
KARROSSERIE**

2003
002b.0
1 / 2



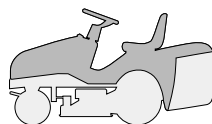
N.	CODE	Q.TY	DESCRIZIONE	DESCRIPTION	DESCRIPTION	BESCHREIBUNG
1	82076802/1	1	COFANO SUPERIORE ROSSO	UPPER ENGINE HOOD RED	CAPOT SUPERIEURE ROUGE	OBERHAUBESATZ ROT
	82076803/0		VERDE	GREEN	VERT	GRÜN
	82076806/0		GIALLO	YELLOW	JAUNE	GELB
	82076808/0		BLU	BLUE	BLEU	BLAU
2	25547016/1	1	PIASTRINA ROSSA	PLATE RED	PLAQUE ROUGE	PLATTE ROT
	25547015/0		VERDE	GREEN	VERT	GRÜN
	25547014/0		GIALLA	YELLOW	JAUNE	GELB
	25547024/0		BLU	BLUE	BLEU	BLAU
3	25510023/1	2	PERNO	PIN	PIVOT	BOLZEN
4	12436050/0	2	PIASTRINA	PLATE	PLAQUE	PLATTE
5	25410858/0	1	MASCHERINA	GRILL	PANNEAU	SCHUTZ
6	25076802/0	1	COFANO INFERIORE	LOWER ENGINE HOOD	CAPOT INFERIEURE	UNTERHAUBESATZ
8	25430215/0	2	MOLLA AGGANCIO	COUPLING SPRING	RESSORT ACCROCHAGE	KUPPLUNGSFEDER
9	12728450/0	2	VITE	SCREW	VIS	SCHRAUBE
10	25260000/0	2	GOMMINO	GROMMET	PROTECTION	SCHUTZ
11	25120151/0	1	CRUSCOTTO	DASHBOARD	TABEUAU COMMANDES	KONSOLE
14	12735110/0	2	VITE	SCREW	VIS	SCHRAUBE
15	12437502/0	2	PIASTRINA	PLATE	PLAQUE	PLATTE
16	12735402/0	3	VITE	SCREW	VIS	SCHRAUBE
17	25785062/0	1	SUPPORTO CRUSCOTTO	DASHBOARD SUPPORT	SUPPORT TABLEAU COMM.	KONSOLEHALTER
18	82110001/2	1	COPERTURA RUOTE ROSSO	WHEELS COVER RED	COUVRE-ROUES ROUGE	RADENKAPPE ROT
	82110002/2		VERDE	GREEN	VERT	GRÜN
	82110003/2		GIALLO	YELLOW	JAUNE	GELB
	82110004/2		BLU	BLUE	BLEU	BLAU
18	82110007/2	1	COPERTURA RUOTE (hydro) ROSSO	WHEELS COVER (hydro) RED	COUVRE-ROUES (hydro) ROUGE	RADENKAPPE (hydro) ROT
	82110008/2		VERDE	GREEN	VERT	GRÜN
	82110009/2		GIALLO	YELLOW	JAUNE	GELB





N.	CODE	Q.TY	DESCRIZIONE	DESCRIPTION	DESCRIPTION	BESCHREIBUNG
	82110010/2		BLU	BLUE	BLEU	BLAU
19	25110264/1	1	COPRIPEDANA DESTRA	RIGHT FOOTBOARDCOVER	COUVRE MARCHEPIED DRO.	RECHTE FUSSBRETTDECKEL
20	25110263/1	1	COPRIPEDANA SINISTRA	LEFT FOOTBOARD COVER	COUVRE MARCHEPIED GAU.	LINKE FUSSBRETTDECKEL
21	12735410/0	6	VITE	SCREW	VIS	SCHRAUBE
22	12735402/0	4	VITE	SCREW	VIS	SCHRAUBE
23	12728680/0	1	VITE	SCREW	VIS	SCHRAUBE
24	12523040/0	5	ROSETTA	WASHER	RONDELLE	SCHEIBE
25	12523050/0	4	ROSETTA	WASHER	RONDELLE	SCHEIBE
31	82000207/0	1	ACCELERATORE	ACCELERATOR	ACCELERATEUR	GAS ZUG
32	12788512/0	2	VITE	SCREW	VIS	SCHRAUBE
33	12581200/0	2	GROWER	GROWER	GROWER	GROWER
34	25394501/0	1	MANOPOLINA	HANDLE	POIGNE	GRIF
35	12726388/0	1	VITE	SCREW	VIS	SCHRAUBE
36	12290800/0	1	DADO	NUT	ECROU	MUTTER
41	25722453/1	1	SEDILE	SEAT	SIEGE	SITZ
43	25547033/1	1	PIASTRA	PLATE	PLAQUE	PLATTE
44	12793101/0	4	VITE	SCREW	VIS	SCHRAUBE
45	12583500/0	4	GROWER	GROWER	GROWER	GROWER
46	12523060/0	4	RONDELLA	WASHER	RONDELLE	SCHEIBE
47	25430223/1	1	MOLLA	SPRING	RESSORT	FEDER
48	12789000/0	1	VITE	SCREW	VIS	SCHRAUBE
49	12154330/0	1	DADO	NUT	ECROU	MUTTER
51	25961201/0	1	VOLANTE	STEERING WHEEL	VOLANT	LENKRAD
52	12620299/0	1	SPINA	PIN	GOUPILLE	STIFT
53	25120230/0	1	TAPPO	CAP	BOUCHON	STOPFEN
54	27063021/0	1	CAMMA	CAM	CAME	NOCKEN
55	12789100/0	2	VITE	SCREW	VIS	SCHRAUBE
56	12523020/0	2	RONDELLA	WASHER	RONDELLE	SCHEIBE
57	12154330/0	2	DADO	NUT	ECROU	MUTTER
61	☛	1	COPERTURA	COVER	COUVRE	KAPPE
	25110179/0		ROSSO	RED	ROUGE	ROT
	25110199/0		VERDE	GREEN	VERT	GRÜN
	25110200/0		GIALLO	YELLOW	JAUNE	GELB
	25110201/0		BLU	BLUE	BLEU	BLAU
	25600033/0	1	PROTEZIONE DESTRA, NERA	RIGHT GUARD, BLACK	PROTECTION DROITE, NOIR	RECHTE SCHUTZE, SCHWARZ
63	25600034/0	1	PROTEZIONE SINISTRA, NERA	LEFT GUARD, BLACK	PROTECTION GAUCHE, NOIR	LINKE SCHUTZE, SCHWARZ
64	12735402/0	6	VITE	SCREW	VIS	SCHRAUBE
65	12734995/0	2	VITE	SCREW	VIS	SCHRAUBE
66	12735402/0	2	VITE	SCREW	VIS	SCHRAUBE
67	12735402/0	3	VITE	SCREW	VIS	SCHRAUBE
68	12735402/0	4	VITE	SCREW	VIS	SCHRAUBE
71	☛	1	COPERTURA SACCO	GRASS-CATCHER COVER	COUVRE-BAC	SACKKAPPE
	25110178/1		ROSSO	RED	ROUGE	ROT
	25110196/1		VERDE	GREEN	VERT	GRÜN
	25110197/1		GIALLO	YELLOW	JAUNE	GELB
	25110198/1		BLU	BLUE	BLEU	BLAU
72	12729601/0	4	VITE	SCREW	VIS	SCHRAUBE
73	12521331/0	4	RONDELLA	WASHER	RONDELLE	SCHEIBE
81	25600020/0	1	PROTEZIONE SUPERIORE	UPPER GUARD	PROTECTION SUPERIEUR	OBERSCHUTZ
82	25600021/1	1	PROTEZIONE INFERIORE	LOWER GUARD	PROTECTION INFERIEUR	UNTERSCHUTZ
83	12728460/0	2	VITE	SCREW	VIS	SCHRAUBE
84	12521320/0	2	ROSETTA	WASHER	RONDELLE	SCHEIBE
85	12437502/0	2	PIASTRINA	PLATE	PLAQUE	PLÄTTE
91	25735116/1	1	SERBATOIO	TANK	RESERVOIR	TANK
92	25795000/0	1	TAPPO	CAP	BOUCHON	TANKVERSCHLUSS
93	25774258/0	1	SUPPORTO	SUPPORT	SUPPORT	HALTER
94	12735110/0	1	VITE	SCREW	VIS	SCHRAUBE

J	JP	JT	JR	JTP	JB
92			92 hydro		

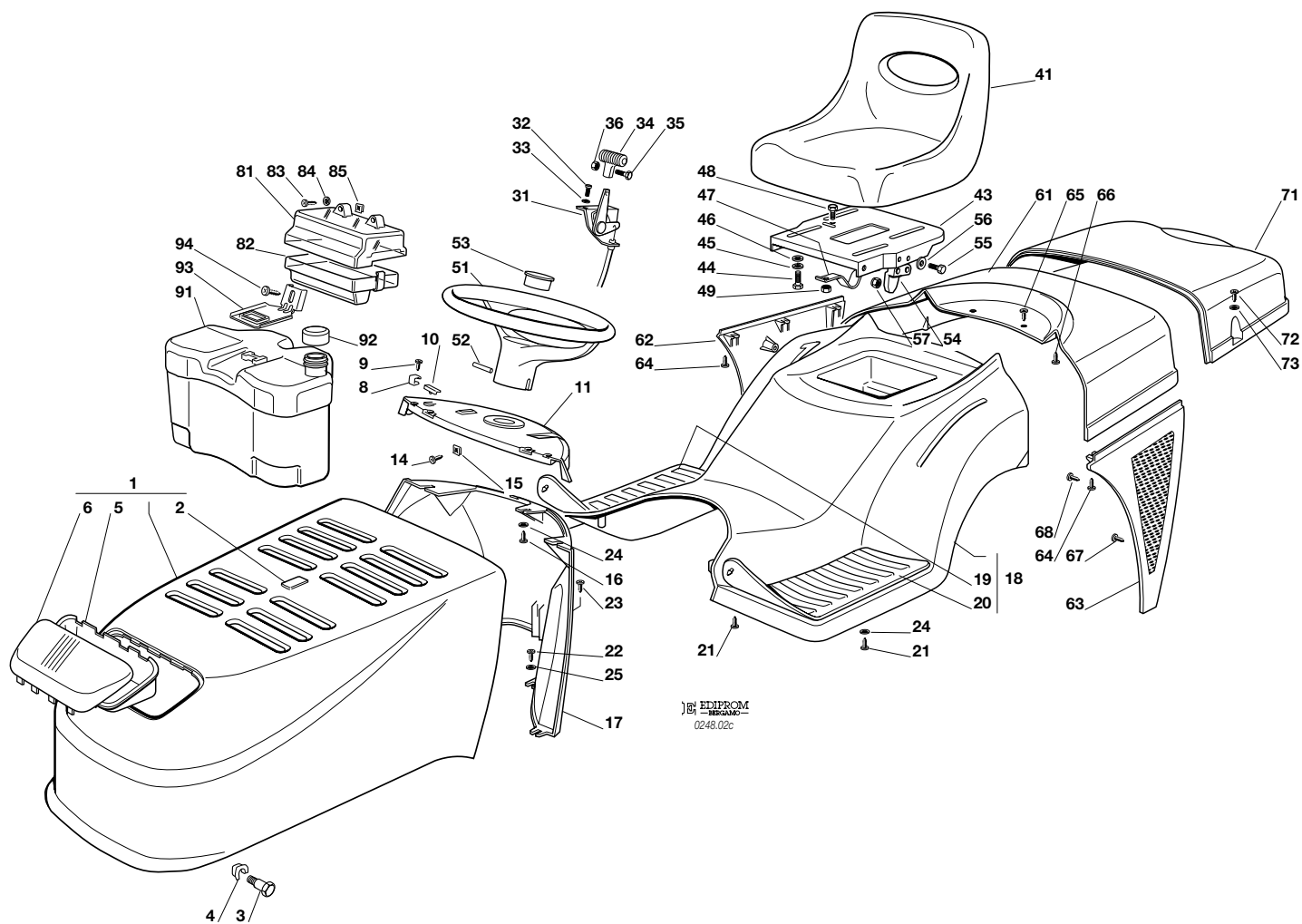


**CARROZZERIA
BODY
CARROSSERIE
KARROSSERIE**

2003

002c.0

1 / 2



EMPRON
0248.02c

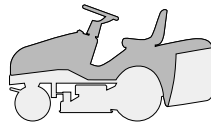
N.	CODE	Q.TY	DESCRIZIONE	DESCRIPTION	DESCRIPTION	BESCHREIBUNG
1	82076817/1	1	COFANO ROSSO	ENGINE HOOD RED	CAPOT ROUGE	HAUBESATZ ROT
	82076818/1		VERDE	GREEN	VERT	GRÜN
	82076819/1		GIALLO	YELLOW	JAUNE	GELB
2	25547016/1	1	PIASTRINA ROSSA	PLATE RED	PLAQUE ROUGE	PLATTE ROT
	25547015/0		VERDE	GREEN	VERT	GRÜN
	25547014/0		GIALLA	YELLOW	JAUNE	GELB
3	25510023/1	2	PERNO	PIN	PIVOT	BOLZEN
4	12436050/0	2	PIASTRINA	PLATE	PLAQUE	PLATTE
5	25485001/0	1	PARABOLA FARI	LIGHTS PARABOLA	PARABOLE	SCHEINWERFERPARABEL
6	25410865/0	1	MASCHERINA	GRILL	PANNEAU	SCHUTZ
8	25430215/0	2	MOLLA AGGANCIO	COUPLING SPRING	RESSORT ACCROCHAGE	KUPPLUNGSFEDER
9	12728450/0	2	VITE	SCREW	VIS	SCHRAUBE
10	25260000/0	2	GOMMINO	GROMMET	PROTECTION	SCHUTZ
11	25120151/0	1	CRUSCOTTO	DASHBOARD	TABLEAU COMMANDES	KONSOLE
14	12735110/0	2	VITE	SCREW	VIS	SCHRAUBE
15	12437502/0	2	PIASTRINA	PLATE	PLAQUE	PLATTE
16	12735402/0	3	VITE	SCREW	VIS	SCHRAUBE
17	25785062/0	1	SUPPORTO CRUSCOTTO	DASHBOARD SUPPORT	SUPPORT TABLEAU COMM.	KONSOLEHALTER
18	82110001/2	1	COPERTURA RUOTE ROSSO	WHEELS COVER RED	COUVRE-ROUES ROUGE	RADENKAPPE ROT
	82110002/2		VERDE	GREEN	VERT	GRÜN
	82110003/2		GIALLO	YELLOW	JAUNE	GELB
18	82110007/2	1	COPERTURA RUOTE (hydro) ROSSO	WHEELS COVER (hydro) RED	COUVRE-ROUES (hydro) ROUGE	RADENKAPPE (hydro) ROT
	82110008/2		VERDE	GREEN	VERT	GRÜN
	82110009/2		GIALLO	YELLOW	JAUNE	GELB
19	25110264/1	1	COPRIPEDANA DESTRA	RIGHT FOOTBOARDCOVER	COUVRE MARCHEPIED DRO.	RECHTE FUSSBRETTDECKEL
20	25110263/1	1	COPRIPEDANA SINISTRA	LEFT FOOTBOARD COVER	COUVRE MARCHEPIED GAU.	LINKE FUSSBRETTDECKEL
21	12735410/0	6	VITE	SCREW	VIS	SCHRAUBE





N.	CODE	Q.TY	DESCRIZIONE	DESCRIPTION	DESCRIPTION	BESCHREIBUNG
22	12735402/0	4	VITE	SCREW	VIS	SCHRAUBE
23	12728680/0	1	VITE	SCREW	VIS	SCHRAUBE
24	12523040/0	5	ROSETTA	WASHER	RONDELLE	SCHEIBE
25	12523050/0	4	ROSETTA	WASHER	RONDELLE	SCHEIBE
31	82000207/0	1	ACCELERATORE	ACCELERATOR	ACCELERATEUR	GAS ZUG
32	12788512/0	2	VITE	SCREW	VIS	SCHRAUBE
33	12581200/0	2	GROWER	GROWER	GROWER	GROWER
34	25394501/0	1	MANOPOLINA	HANDLE	POIGNE	GRIFF
35	12726388/0	1	VITE	SCREW	VIS	SCHRAUBE
36	12290800/0	1	DADO	NUT	ECROU	MUTTER
41	25722453/1	1	SEDILE	SEAT	SIEGE	SITZ
43	25547033/1	1	PIASTRA	PLATE	PLAQUE	PLATTE
44	12793101/0	4	VITE	SCREW	VIS	SCHRAUBE
45	12583500/0	4	GROWER	GROWER	GROWER	GROWER
46	12523060/0	4	RONDELLA	WASHER	RONDELLE	SCHEIBE
47	25430223/1	1	MOLLA	SPRING	RESSORT	FEDER
48	12789000/0	1	VITE	SCREW	VIS	SCHRAUBE
49	12154330/0	1	DADO	NUT	ECROU	MUTTER
51	25961201/0	1	VOLANTE	STEERING WHEEL	VOLANT	LENKRAD
52	12620299/0	1	SPINA	PIN	GOUPILLE	STIFT
53	25120230/0	1	TAPPO	CAP	BOUCHON	STOPFEN
54	27063021/0	1	CAMMA	CAM	CAME	NOCKEN
55	12789100/0	2	VITE	SCREW	VIS	SCHRAUBE
56	12523020/0	2	RONDELLA	WASHER	RONDELLE	SCHEIBE
57	12154330/0	2	DADO	NUT	ECROU	MUTTER
61	☛	1	COPERTURA	COVER	COUVRE	KAPPE
	25110179/0		ROSSO	RED	ROUGE	ROT
	25110199/0		VERDE	GREEN	VERT	GRÜN
	25110200/0		GIALLO	YELLOW	JAUNE	GELB
62	25600033/0	1	PROTEZIONE DESTRA, NERA	RIGHT GUARD, BLACK	PROTECTION DROITE, NOIR	RECHTE SCHUTZE, SCHWARZ
63	25600034/0	1	PROTEZIONE SINISTRA, NERA	LEFT GUARD, BLACK	PROTECTION GAUCHE, NOIR	LINKE SCHUTZE, SCHWARZ
64	12735402/0	6	VITE	SCREW	VIS	SCHRAUBE
65	12734995/0	2	VITE	SCREW	VIS	SCHRAUBE
66	12735402/0	2	VITE	SCREW	VIS	SCHRAUBE
67	12735402/0	3	VITE	SCREW	VIS	SCHRAUBE
68	12735402/0	4	VITE	SCREW	VIS	SCHRAUBE
71	☛	1	COPERTURA SACCO	GRASS-CATCHER COVER	COUVRE-BAC	SACKKAPPE
	25110178/1		ROSSO	RED	ROUGE	ROT
	25110196/1		VERDE	GREEN	VERT	GRÜN
	25110197/1		GIALLO	YELLOW	JAUNE	GELB
72	12729601/0	4	VITE	SCREW	VIS	SCHRAUBE
73	12521331/0	4	RONDELLA	WASHER	RONDELLE	SCHEIBE
81	25600020/0	1	PROTEZIONE SUPERIORE	UPPER GUARD	PROTECTION SUPERIEUR	OBERSCHUTZ
82	25600021/1	1	PROTEZIONE INFERIORE	LOWER GUARD	PROTECTION INFERIEUR	UNTERSCHUTZ
83	12728460/0	2	VITE	SCREW	VIS	SCHRAUBE
84	12521320/0	2	ROSETTA	WASHER	RONDELLE	SCHEIBE
85	12437502/0	2	PIASTRINA	PLATE	PLAQUE	PLÄTTE
91	25735116/1	1	SERBATOIO	TANK	RESERVOIR	TANK
92	25795000/0	1	TAPPO	CAP	BOUCHON	TANKVERSCHLUSS
93	25774258/0	1	SUPPORTO	SUPPORT	SUPPORT	HALTER
94	12735110/0	1	VITE	SCREW	VIS	SCHRAUBE

J	JP	JT	JR	JTP	JB
92			92 hydro		

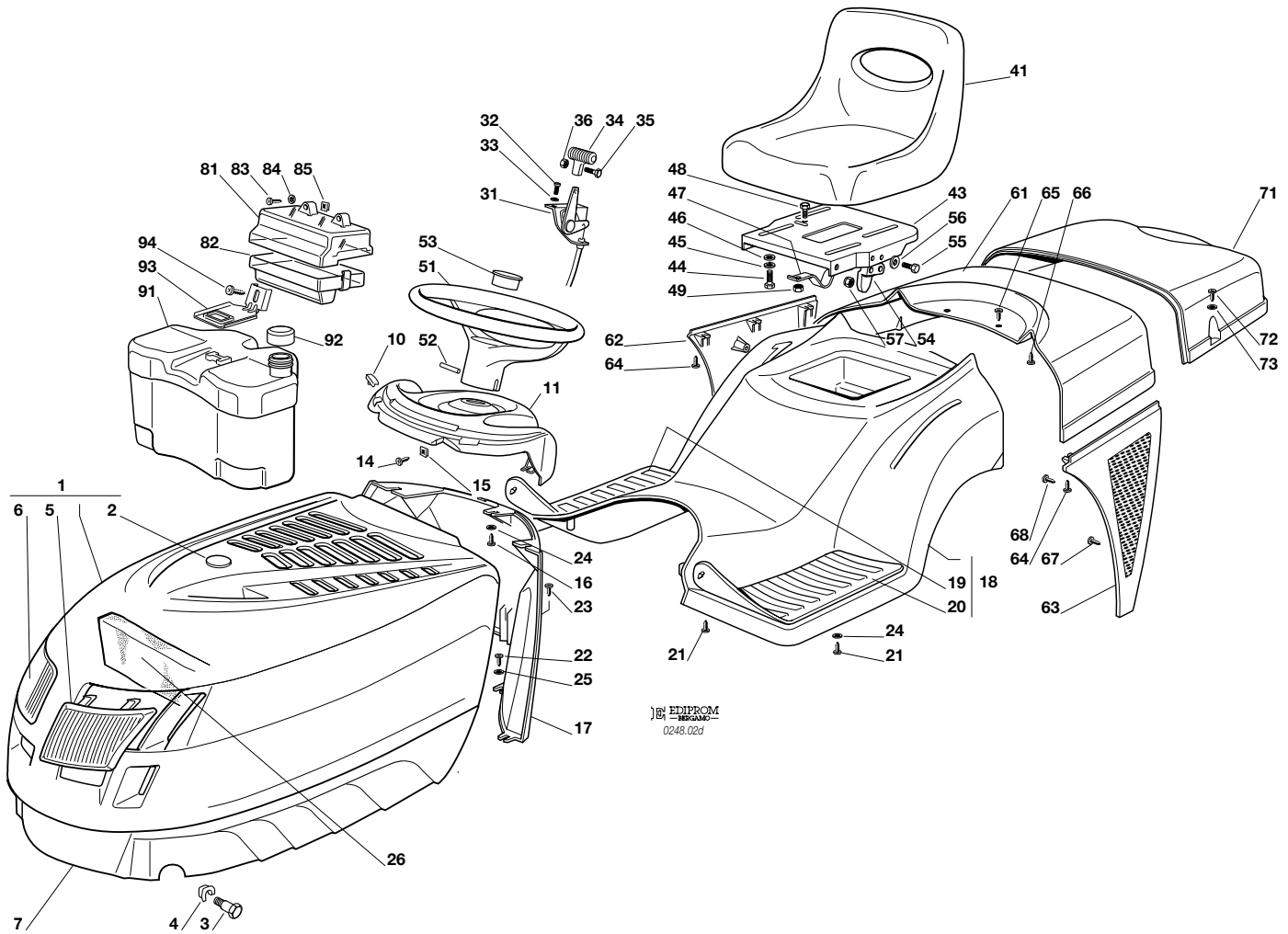


**CARROZZERIA
BODY
CARROSSERIE
KARROSSERIE**

2003

002d.0

1 / 2



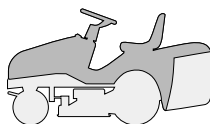
N.	CODE	Q.TY	DESCRIZIONE	DESCRIPTION	DESCRIPTION	BESCHREIBUNG
1	82076841/1	1	COFANO SUPERIORE ROSSO	UPPER ENGINE HOOD RED	CAPOT SUPERIEURE ROUGE	OBERHAUBESATZ ROT
	82076843/1		VERDE	GREEN	VERT	GRÜN
	82076845/1		GIALLO	YELLOW	JAUNE	GELB
	82076847/1		BLU	BLUE	BLEU	BLAU
2	25547025/0	1	PIASTRINA ROSSA	PLATE RED	PLAQUE ROUGE	PLATTE ROT
	25547026/0		VERDE	GREEN	VERT	GRÜN
	25547027/0		GIALLA	YELLOW	JAUNE	GELB
	25547028/0		BLU	BLUE	BLEU	BLAU
3	25510023/1	2	PERNO	PIN	PIVOT	BOLZEN
4	12436050/0	2	PIASTRINA	PLATE	PLAQUE	PLATTE
5	25410861/0	1	MASCHERINA SINISTRA	LEFT GRILL	PANNEAU GAUCHE	LINKE SCHUTZ
6	25410860/0	1	MASCHERINA DESTRA	RIGHT GRILL	PANNEAU DROITE	RECHTE SCHUTZ
7	25076808/0	1	COFANO INFERIORE	LOWER ENGINE HOOD	CAPOT INFERIEURE	UNTERHAUBESATZ
10	25260000/0	2	GOMMINO	GROMMET	PROTECTION	SCHUTZ
11	25120179/0	1	CRUSCOTTO	DASHBOARD	TABEUAU COMMANDES	KONSOLE
14	12735110/0	2	VITE	SCREW	VIS	SCHRAUBE
15	12437502/0	2	PIASTRINA	PLATE	PLAQUE	PLATTE
16	12735402/0	3	VITE	SCREW	VIS	SCHRAUBE
17	25785053/0	1	SUPPORTO CRUSCOTTO	DASHBOARD SUPPORT	SUPPORT TABLEAU COMM.	KONSOLEHALTER
18	82110001/2	1	COPERTURA RUOTE ROSSO	WHEELS COVER RED	COUVRE-ROUES ROUGE	RADENKAPPE ROT
	82110002/2		VERDE	GREEN	VERT	GRÜN
	82110003/2		GIALLO	YELLOW	JAUNE	GELB
	82110004/2		BLU	BLUE	BLEU	BLAU
18	82110007/2	1	COPERTURA RUOTE (hydro)	WHEELS COVER (hydro)	COUVRE-ROUES (hydro)	RADENKAPPE (hydro)
	82110008/2		ROSSO	RED	ROUGE	ROT
	82110009/2		VERDE	GREEN	VERT	GRÜN
	82110010/2		GIALLO	YELLOW	JAUNE	GELB
	82110011/2		BLU	BLUE	BLEU	BLAU





N.	CODE	Q.TY	DESCRIZIONE	DESCRIPTION	DESCRIPTION	BESCHREIBUNG
19	25110264/1	1	COPRIPEDANA DESTRA	RIGHT FOOTBOARDCOVER	COUVRE MARCHEPIED DRO.	RECHTE FUSSBRETTDECKEL
20	25110263/1	1	COPRIPEDANA SINISTRA	LEFT FOOTBOARD COVER	COUVRE MARCHEPIED GAU.	LINKE FUSSBRETTDECKEL
21	12735410/0	6	VITE	SCREW	VIS	SCHRAUBE
22	12735402/0	4	VITE	SCREW	VIS	SCHRAUBE
23	12728680/0	1	VITE	SCREW	VIS	SCHRAUBE
24	12523040/0	5	ROSETTA	WASHER	RONDELLE	SCHEIBE
25	12523050/0	4	ROSETTA	WASHER	RONDELLE	SCHEIBE
26	25730012/0	1	SEPARATORE ASPIRAZIONE	INTAKE SEPARATOR	SEPARATEUR ASPIRATIONS	AUGENABSCHIEDER
31	82000207/0	1	ACCELERATORE	ACCELERATOR	ACCELERATEUR	GAS ZUG
32	12788512/0	2	VITE	SCREW	VIS	SCHRAUBE
33	12581200/0	2	GROWER	GROWER	GROWER	GROWER
34	25394501/0	1	MANOPOLINA	HANDLE	POIGNE	GRIF
35	12726388/0	1	VITE	SCREW	VIS	SCHRAUBE
36	12290800/0	1	DADO	NUT	ECROU	MUTTER
41	25722453/1	1	SEDILE	SEAT	SIEGE	SITZ
43	25547033/1	1	PIASTRA	PLATE	PLAQUE	PLATTE
44	12793101/0	4	VITE	SCREW	VIS	SCHRAUBE
45	12583500/0	4	GROWER	GROWER	GROWER	GROWER
46	12523060/0	4	RONDELLA	WASHER	RONDELLE	SCHEIBE
47	25430223/1	1	MOLLA	SPRING	RESSORT	FEDER
48	12789000/0	1	VITE	SCREW	VIS	SCHRAUBE
49	12154330/0	1	DADO	NUT	ECROU	MUTTER
51	25961201/0	1	VOLANTE	STEERING WHEEL	VOLANT	LENKRAD
52	12620299/0	1	SPINA	PIN	GOUPILLE	STIFT
53	25120230/0	1	TAPPO	CAP	BOUCHON	STOPFEN
54	27063021/0	1	CAMMA	CAM	CAME	NOCKEN
55	12789100/0	2	VITE	SCREW	VIS	SCHRAUBE
56	12523020/0	2	RONDELLA	WASHER	RONDELLE	SCHEIBE
57	12154330/0	2	DADO	NUT	ECROU	MUTTER
61	☛	1	COPERTURA	COVER	COUVRE	KAPPE
	25110179/0		ROSSO	RED	ROUGE	ROT
	25110199/0		VERDE	GREEN	VERT	GRÜN
	25110200/0		GIALLO	YELLOW	JAUNE	GELB
	25110201/0		BLU	BLUE	BLEU	BLAU
62	25600033/0	1	PROTEZIONE DESTRA, NERA	RIGHT GUARD, BLACK	PROTECTION DROITE, NOIR	RECHTE SCHUTZE, SCHWARZ
63	25600034/0	1	PROTEZIONE SINISTRA, NERA	LEFT GUARD, BLACK	PROTECTION GAUCHE, NOIR	LINKE SCHUTZE, SCHWARZ
64	12735402/0	6	VITE	SCREW	VIS	SCHRAUBE
65	12734995/0	2	VITE	SCREW	VIS	SCHRAUBE
66	12735402/0	2	VITE	SCREW	VIS	SCHRAUBE
67	12735402/0	3	VITE	SCREW	VIS	SCHRAUBE
68	12735402/0	4	VITE	SCREW	VIS	SCHRAUBE
71	☛	1	COPERTURA SACCO	GRASS-CATCHER COVER	COUVRE-BAC	SACKKAPPE
	25110178/1		ROSSO	RED	ROUGE	ROT
	25110196/1		VERDE	GREEN	VERT	GRÜN
	25110197/1		GIALLO	YELLOW	JAUNE	GELB
	25110198/1		BLU	BLUE	BLEU	BLAU
72	12729601/0	4	VITE	SCREW	VIS	SCHRAUBE
73	12521331/0	4	RONDELLA	WASHER	RONDELLE	SCHEIBE
81	25600020/0	1	PROTEZIONE SUPERIORE	UPPER GUARD	PROTECTION SUPERIEUR	OBERSCHUTZ
82	25600021/1	1	PROTEZIONE INFERIORE	LOWER GUARD	PROTECTION INFERIEUR	UNTERSCHUTZ
83	12728460/0	2	VITE	SCREW	VIS	SCHRAUBE
84	12521320/0	2	ROSETTA	WASHER	RONDELLE	SCHEIBE
85	12437502/0	2	PIASTRINA	PLATE	PLAQUE	PLÄTTE
91	25735116/1	1	SERBATOIO	TANK	RESERVOIR	TANK
92	25795000/0	1	TAPPO	CAP	BOUCHON	TANKVERSCHLUSS
93	25774258/0	1	SUPPORTO	SUPPORT	SUPPORT	HALTER
94	12735110/0	1	VITE	SCREW	VIS	SCHRAUBE

J	JP	JT	JR	JTP	JB
92			92 hydro		

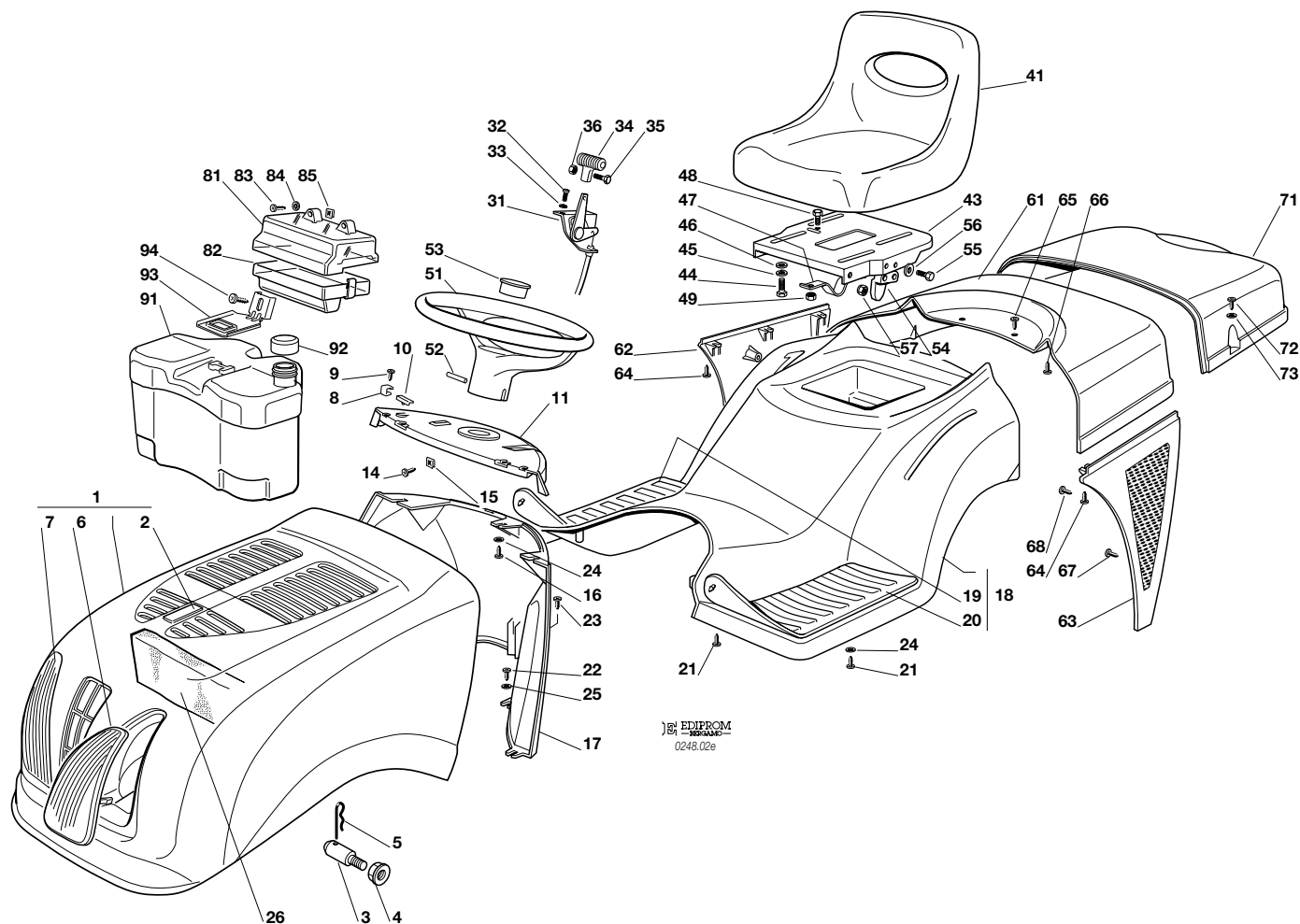


**CARROZZERIA
BODY
CARROSSERIE
KARROSSERIE**

2003

002e.0

1 / 2



EDIPROM
0248.02e

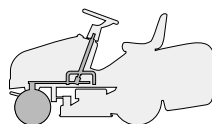
N.	CODE	Q.TY	DESCRIZIONE	DESCRIPTION	DESCRIPTION	BESCHREIBUNG
1	82076917/0	1	COFANO ROSSO	ENGINE HOOD RED	CAPOT ROUGE	HAUBESATZ ROT
	82076918/0		VERDE	GREEN	VERT	GRÜN
	82076919/0		BLU	BLUE	BLEU	BLAU
2	25547016/1	1	PIASTRINA ROSSA	PLATE RED	PLAQUE ROUGE	PLATTE ROT
	25547015/0		VERDE	GREEN	VERT	GRÜN
	25547024/0		BLU	BLUE	BLEU	BLAU
3	25510068/0	2	PERNO	PIN	PIVOT	BOLZEN
4	12293201/0	2	DADO	NUT	ECROU	MUTTER
5	24487998/0	1	COPPIGLIA	COTTER PIN	GOUPILLE	SPLIT
6	25410869/0	1	MASCHERINA SINISTRA	LEFT GRILL	PANNEAU GAUCHE	LINKE SCHUTZ
7	25410868/0	1	MASCHERINA DESTRA	RIGHT GRILL	PANNEAU DROITE	RECHTE SCHUTZ
8	25430215/0	2	MOLLA AGGANCIO	COUPLING SPRING	RESSORT ACCROCHAGE	KUPPLUNGSFEDER
9	12728450/0	2	VITE	SCREW	VIS	SCHRAUBE
10	25260000/0	2	GOMMINO	GROMMET	PROTECTION	SCHUTZ
11	25120151/0	1	CRUSCOTTO	DASHBOARD	TABLEAU COMMANDES	KONSOLE
14	12735110/0	2	VITE	SCREW	VIS	SCHRAUBE
15	12437502/0	2	PIASTRINA	PLATE	PLAQUE	PLATTE
16	12735402/0	3	VITE	SCREW	VIS	SCHRAUBE
17	25785053/0	1	SUPPORTO CRUSCOTTO	DASHBOARD SUPPORT	SUPPORT TABLEAU COMM.	KONSOLEHALTER
18	82110001/2	1	COPERTURA RUOTE ROSSO	WHEELS COVER RED	COUVRE-ROUES ROUGE	RADENKAPPE ROT
	82110002/2		VERDE	GREEN	VERT	GRÜN
	82110004/2		BLU	BLUE	BLEU	BLAU
18	82110007/2	1	COPERTURA RUOTE (hydro) ROSSO	WHEELS COVER (hydro) RED	COUVRE-ROUES (hydro) ROUGE	RADENKAPPE (hydro) ROT
	82110008/2		VERDE	GREEN	VERT	GRÜN
	82110010/2		BLU	BLUE	BLEU	BLAU
19	25110264/1	1	COPRIPEDANA DESTRA	RIGHT FOOTBOARDCOVER	COUVRE MARCHEPIED DRO.	RECHTE FUSSBRETTDECKEL
20	25110263/1	1	COPRIPEDANA SINISTRA	LEFT FOOTBOARD COVER	COUVRE MARCHEPIED GAU.	LINKE FUSSBRETTDECKEL





N.	CODE	Q.TY	DESCRIZIONE	DESCRIPTION	DESCRIPTION	BESCHREIBUNG
21	12735410/0	6	VITE	SCREW	VIS	SCHRAUBE
22	12735402/0	4	VITE	SCREW	VIS	SCHRAUBE
23	12728680/0	1	VITE	SCREW	VIS	SCHRAUBE
24	12523040/0	5	ROSETTA	WASHER	RONDELLE	SCHEIBE
25	12523050/0	4	ROSETTA	WASHER	RONDELLE	SCHEIBE
26	25730014/0	1	SEPARATORE ASPIRAZIONE 12,5 ÷ 15,5 HP B&S	INTAKE SEPARATOR 12,5 ÷ 15,5 HP B&S	SEPARATEUR ASPIRATIONS 12,5 ÷ 15,5 HP B&S	AUGENABSCHIEDER 12,5 ÷ 15,5 HP B&S
31	82000207/0	1	ACCELERATORE	ACCELERATOR	ACCELERATEUR	GAS ZUG
32	12788512/0	2	VITE	SCREW	VIS	SCHRAUBE
33	12581200/0	2	GROWER	GROWER	GROWER	GROWER
34	25394501/0	1	MANOPOLINA	HANDLE	POIGNE	GRIF
35	12726388/0	1	VITE	SCREW	VIS	SCHRAUBE
36	12290800/0	1	DADO	NUT	ECROU	MUTTER
41	25722453/1	1	SEDILE	SEAT	SIEGE	SITZ
43	25547033/1	1	PIASTRA	PLATE	PLAQUE	PLATTE
44	12793101/0	4	VITE	SCREW	VIS	SCHRAUBE
45	12583500/0	4	GROWER	GROWER	GROWER	GROWER
46	12523060/0	4	RONDELLA	WASHER	RONDELLE	SCHEIBE
47	25430223/1	1	MOLLA	SPRING	RESSORT	FEDER
48	12789000/0	1	VITE	SCREW	VIS	SCHRAUBE
49	12154330/0	1	DADO	NUT	ECROU	MUTTER
51	25961201/0	1	VOLANTE	STEERING WHEEL	VOLANT	LENKRAD
52	12620299/0	1	SPINA	PIN	GOUPILLE	STIFT
53	25120230/0	1	TAPPO	CAP	BOUCHON	STOPFEN
54	27063021/0	1	CAMMA	CAM	CAME	NOCKEN
55	12789100/0	2	VITE	SCREW	VIS	SCHRAUBE
56	12523020/0	2	RONDELLA	WASHER	RONDELLE	SCHEIBE
57	12154330/0	2	DADO	NUT	ECROU	MUTTER
61	☛ 25110179/0 25110199/0 25110201/0	1	COPERTURA ROSSO VERDE BLU	COVER RED GREEN BLUE	COUVRE ROUGE VERT BLEU	KAPPE ROT GRÜN BLAU
62	25600033/0	1	PROTEZIONE DESTRA, NERA	RIGHT GUARD, BLACK	PROTECTION DROITE, NOIR	RECHTE SCHUTZE, SCHWARZ
63	25600034/0	1	PROTEZIONE SINISTRA, NERA	LEFT GUARD, BLACK	PROTECTION GAUCHE, NOIR	LINKE SCHUTZE, SCHWARZ
64	12735402/0	6	VITE	SCREW	VIS	SCHRAUBE
65	12734995/0	2	VITE	SCREW	VIS	SCHRAUBE
66	12735402/0	2	VITE	SCREW	VIS	SCHRAUBE
67	12735402/0	3	VITE	SCREW	VIS	SCHRAUBE
68	12735402/0	4	VITE	SCREW	VIS	SCHRAUBE
71	☛ 25110178/1 25110196/1 25110198/1	1	COPERTURA SACCO ROSSO VERDE BLU	GRASS-CATCHER COVER RED GREEN BLUE	COUVRE-BAC ROUGE VERT BLEU	SACKKAPPE ROT GRÜN BLAU
72	12729601/0	4	VITE	SCREW	VIS	SCHRAUBE
73	12521331/0	4	RONDELLA	WASHER	RONDELLE	SCHEIBE
81	25600020/0	1	PROTEZIONE SUPERIORE	UPPER GUARD	PROTECTION SUPERIEUR	OBERSCHUTZ
82	25600021/1	1	PROTEZIONE INFERIORE	LOWER GUARD	PROTECTION INFERIEUR	UNTERSCHUTZ
83	12728460/0	2	VITE	SCREW	VIS	SCHRAUBE
84	12521320/0	2	ROSETTA	WASHER	RONDELLE	SCHEIBE
85	12437502/0	2	PIASTRINA	PLATE	PLAQUE	PLÄTTE
91	25735116/1	1	SERBATOIO	TANK	RESERVOIR	TANK
92	25795000/0	1	TAPPO	CAP	BOUCHON	TANKVERSCHLUSS
93	25774258/0	1	SUPPORTO	SUPPORT	SUPPORT	HALTER
94	12735110/0	1	VITE	SCREW	VIS	SCHRAUBE

J	JP	JT	JR	JTP	JB
92			92 hydro		

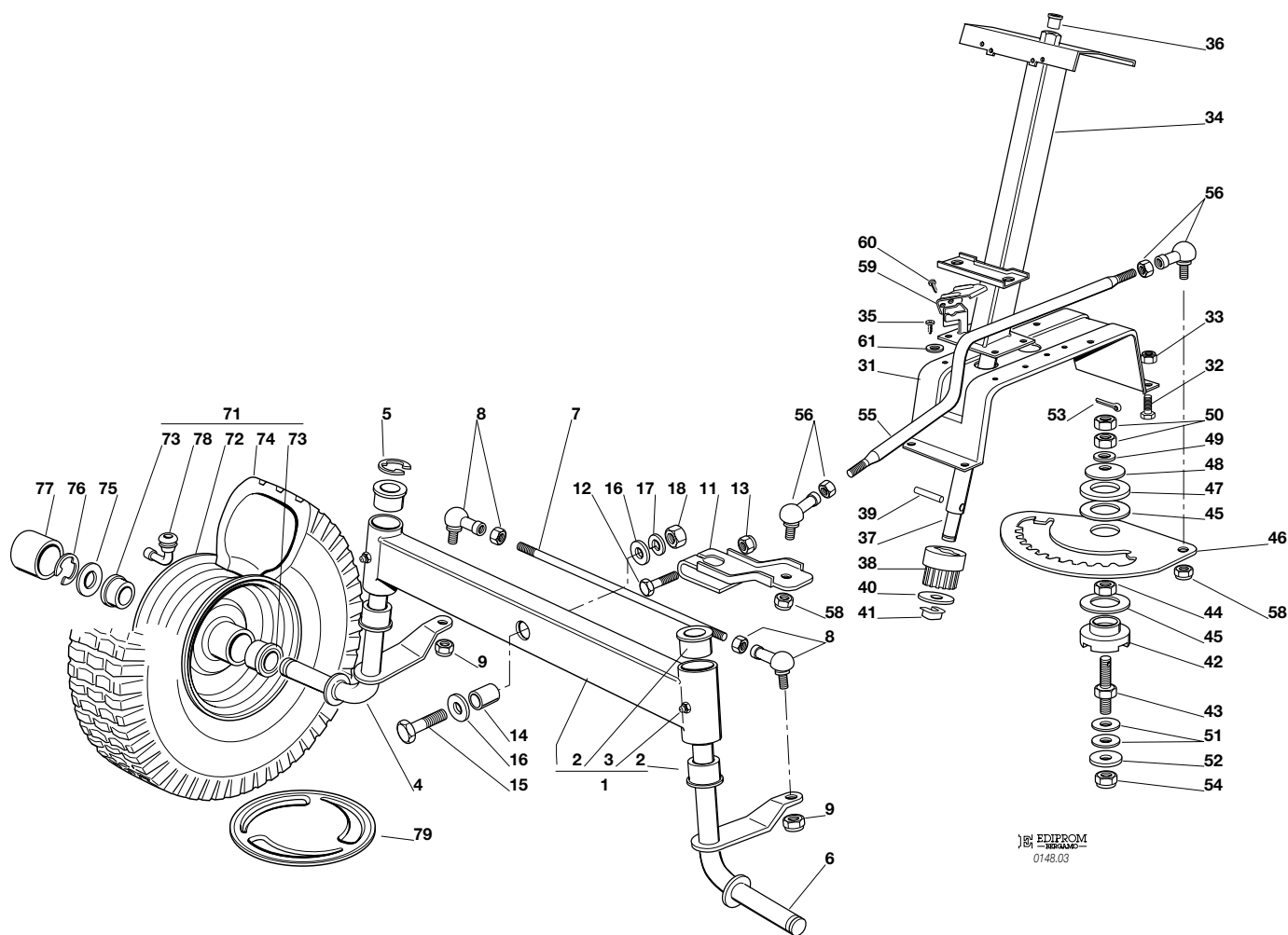


STERZO
STEERING
BARRE DE DIRECTION
LENKGETRIEBE

2003

003.0

1 / 2



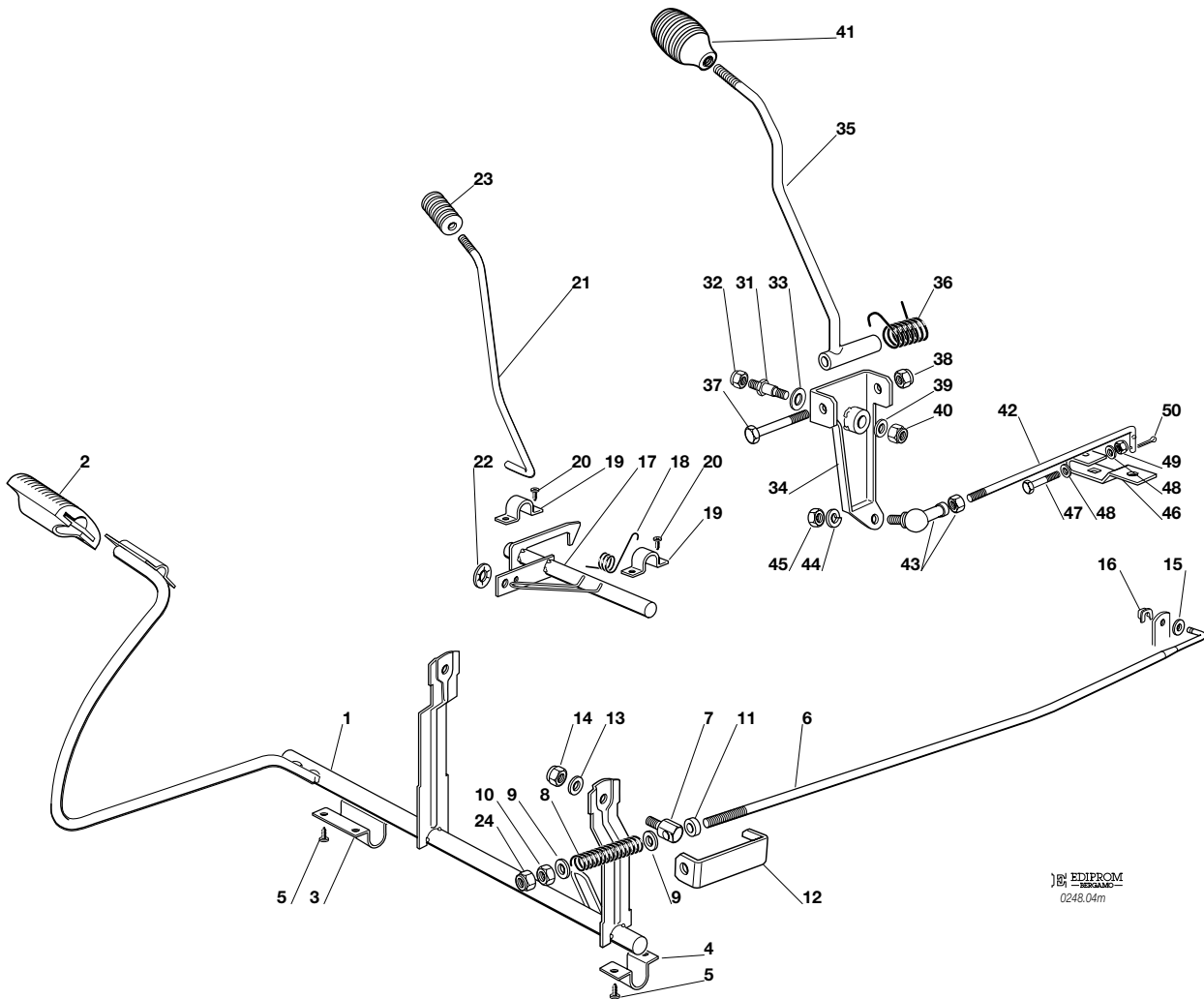
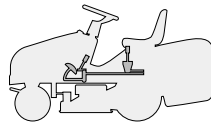
J&B EDIPROM
0148.03

N.	CODE	Q.TY	DESCRIZIONE	DESCRIPTION	DESCRIPTION	BESCHREIBUNG
1	82034008/0	1	BILANCIERE CON BOCCOLA ED INGRASSATORE	EQUALIZER WITH BUSH AND LUBRICATOR	BALANCIER AVEC DOUILLE ET GRAISSEUR	KIPPHEBEL MIT BÜCHSE UND FETTBÜCHSE
2	25034002/1	4	BOCCOLA	BUSH	DOUILLE	BÜCHSE
3	12379511/0	2	INGRASSATORE	GREASE DISPENSER	GRAISSEUR	FETTBÜCHSE
4	82230355/0	1	FUSELLO DESTRO	RIGHT STUB AXLE	FUSEAU DROITE	RECHTER ACHSSCHENKEL
5	12001000/0	1	ANELLO ELASTICO	SNAP RING	ANNEAU RESSORT	SPRENGRING
6	82230357/0	1	FUSELLO SINISTRO	LEFT STUB AXLE	FUSEAU GAUCHE	LINKER ACHSSCHENKEL
7	25840006/0	1	TIRANTE COLLEG. FUSELLI	TIE ROD	TIRANT	SPANNSTANGE
8	22746600/0	2	SNODO	JOINT	JOINT	GELENK
9	12156602/0	2	DADO	NUT	ECROU	MUTTER
11	25318142/0	1	LEVA	LEVER	LEVIER	HEBEL
12	12692390/0	1	VITE	SCREW	VIS	SCHRAUBE
13	12156602/0	1	DADO	NUT	ECROU	MUTTER
14	25160016/0	1	DISTANZIALE	SPACER	ENTRETOISE	ENTFERNUNGSSTÜCK
15	12692695/0	1	VITE	SCREW	VIS	SCHRAUBE
16	12523100/0	2	RONDELLA	WASHER	RONDELLE	SCHEIBE
17	12587100/0	1	GROWER	GROWER	GROWER	GROWER
18	12295300/0	1	DADO	NUT	ECROU	MUTTER
31	25785101/0	1	SUPPORTO	SUPPORT	SUPPORT	HALTER
32	12792611/0	4	VITE	SCREW	VIS	SCHRAUBE
33	12155000/0	4	DADO	NUT	ECROU	MUTTER
34	82785101/0	1	SUPPORTO	SUPPORT	SUPPORT	HALTER
35	12735120/0	4	VITE	SCREW	VIS	SCHRAUBE
36	25038003/0	1	BOCCOLA	BUSH	DOUILLE	BÜCHSE
37	25520003/0	1	PIANTONE	STEERING COLUMN	TUBE DE DIRECTION	LENKUNGSÄULE
38	25570000/0	1	PIGNONE	PINION	PIGNON	RITZEL
39	12622650/0	1	SPINA	PIN	GOUPILLE	STIFT
40	12521370/0	1	RONDELLA	WASHER	RONDELLE	SCHEIBE
41	12436030/0	1	PIASTRINA	PLATE	PLAQUETTE	PLATTECHEN





N.	CODE	Q.TY	DESCRIZIONE	DESCRIPTION	DESCRIPTION	BESCHREIBUNG
42	25040617/0	1	BUSSOLA	BUSH	DOUILLE	BÜCHSE
43	25510065/1	1	PERNO	PIN	PIVOT	BOLZEN
44	12295200/0	1	DADO	NUT	ECROU	MUTTER
45	25670012/0	2	RONDELLA	WASHER	RONDELLE	SCHEIBE
46	25735507/0	1	SETTORE	STEERING SHAFT	ARBRE DIRECTION	LENKUNGSWELLE
47	25670014/0	1	RONDELLA	WASHER	RONDELLE	SCHEIBE
48	22160400/0	1	DISCO ELASTICO	ELASTIC WASHER	DISQUE ELASTIQUE	FEDERSCHEIBE
49	12521360/0	1	ROSETTA	WASHER	RONDELLE	SCHEIBE
50	12295200/0	2	DADO	NUT	ECROU	MUTTER
51	22672150/0	2	RONDELLA	WASHER	RONDELLE	SCHEIBE
52	12523080/0	1	RONDELLA	WASHER	RONDELLE	SCHEIBE
53	12141418/0	1	COPPIGLIA	COTTER PIN	GOUPILLE	SPLIT
54	12156602/0	1	DADO	NUT	ECROU	MUTTER
55	25033025/0	1	ASTA COM. STERZO	STEERING ROD	LEVIER BARRE DE	LENKUNGSSTAB
				DIRECTION		
56	22746600/0	2	SNODO	JOINT	JOINT	GELENK
58	12156602/0	2	DADO	NUT	ECROU	MUTTER
59	25600036/0	1	PROTEZIONE MICRO (hydro)	MICRO PROTECTION (hydro)	PROTECTION MICRO (hydro)	SCHUTZ (hydro)
60	12727810/0	2	VITE (hydro)	SCREW (hydro)	VIS (hydro)	SCHRAUBE (hydro)
61	12521330/0	2	RONDELLA (J - JP)	WASHER (J - JP)	RONDELLE (J - JP)	SCHEIBE (J - JP)
71	☛	2	RUOTA ANTERIORE	FRONT WHEEL	ROUE AVANT	VORDERRAD
	82680002/1		TURF SAVER CARLISLE	TURF SAVER CARLISLE	TURF SAVER CARLISLE	TURF SAVER CARLISLE
	82680005/0		DELI TIRE	DELI TIRE	DELI TIRE	DELI TIRE
72	82000590/0	2	CERCHIO RUOTA	RIMM	BANDAGE ROUE	VORDERRAD FELGER
73	25122200/2	4	CUSCINETTO	BEARING	ROULEMENT	LAGER
74	☛	2	PNEUMATICO	SHOE	PNEU	REIFEN
	25590000/0		TURF SAVER CARLISLE	TURF SAVER CARLISLE	TURF SAVER CARLISLE	TURF SAVER CARLISLE
	25590002/0		DELI TIRE	DELI TIRE	DELI TIRE	DELI TIRE
75	25670005/1	2	RONDELLA	WASHER	RONDELLE	SCHEIBE
76	12001000/0	2	ANELLO ELASTICO	SNAP RING	ANNEAU RESSORT	SPRENGRING
77	22110230/0	2	COPRIMOZZO	HUB COVER	COUVRE MOYEU	NABEDECKEL
78	25950002/0	2	VALVOLA	VALVE	SOUPAPE	VENTIL
79	82110252/0	2	COPRIMOZZO	HUB COVER	COUVRE MOYEU	NABEDECKEL



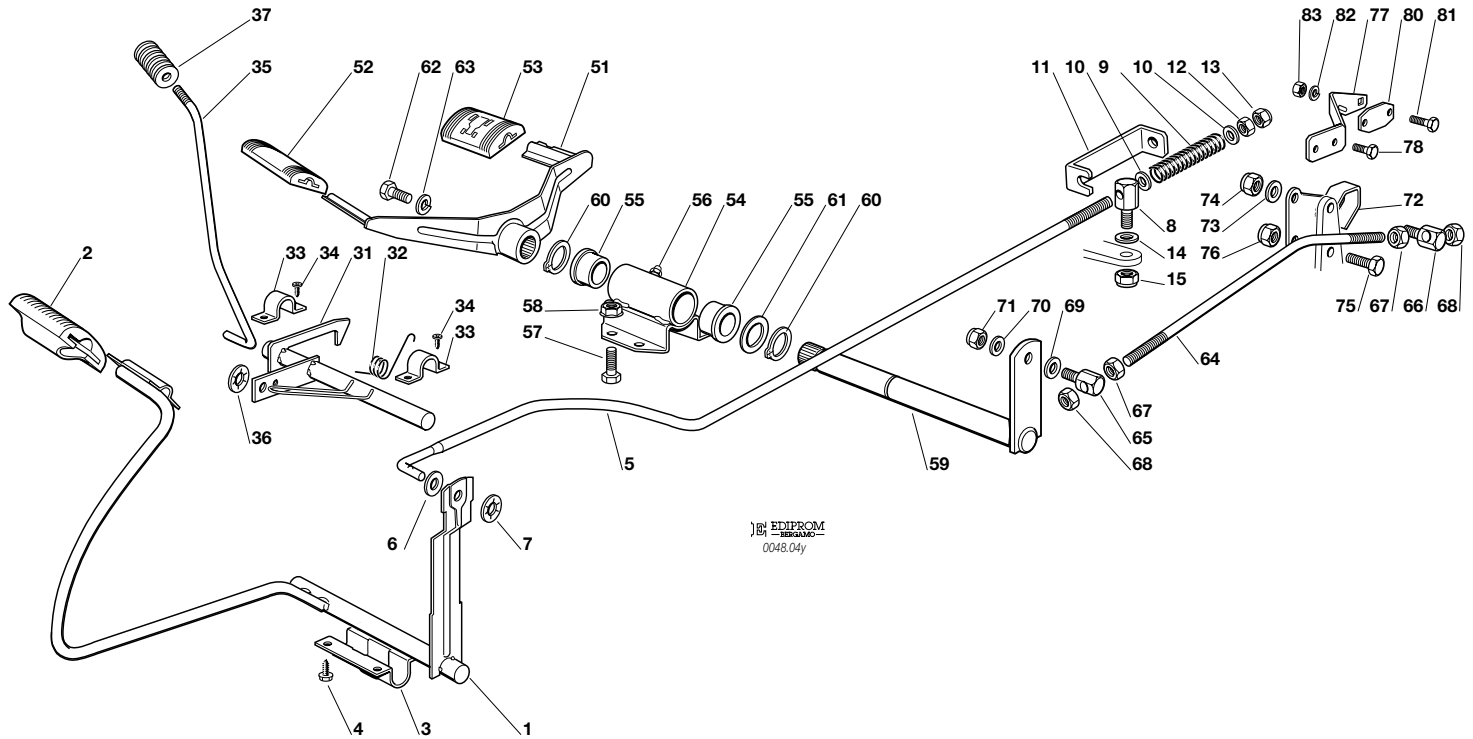
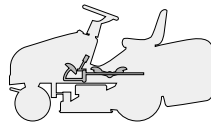
EDIPROM
0248,04m

N.	CODE	Q.TY	DESCRIZIONE	DESCRIPTION	DESCRIPTION	BESCHREIBUNG
1	82500002/1	1	PEDALE	PEDAL	PEDAL	PEDAL
2	25110269/0	1	COPRISTAFFA	CLAMP COVER	COUVRE ETRIER	BRIDEDECKEL
3	25547039/0	1	PIASTRINA DESTRA	RIGHT PLATE	PLAQUE DROITE	RECHTE PLATTE
4	25547041/0	1	PIASTRINA SINISTRA	LEFT PLATE	PLATE GAUCHE	LINKE PLATTE
5	12731601/0	6	VITE	SCREW	VIS	SCHRAUBE
6	25033036/0	1	ASTA	ROD	BARRE	STANGE
7	25510060/0	1	PERNO	PIN	PIVOT	BOLZEN
8	25430236/0	1	MOLLA	SPRING	RESSORT	FEDER
9	12521360/0	2	ROSETTA	WASHER	RONDELLE	SCHEIBE
10	12295200/0	1	DADO	NUT	ECROU	MUTTER
11	25160026/0	1	DISTANZIALE	SPACER	ENTRETOISE	ENTFERNUNGSSTÜCK
12	25774275/0	1	STAFFA	CLAMP	ETRIER	BRIDE
13	12523040/0	1	RONDELLA	WASHER	RONDELLE	SCHEIBE
14	12154510/0	1	DADO	NUT	ECROU	MUTTER
15	12521350/0	1	RONDELLA	WASHER	RONDELLE	SCHEIBE
16	12436050/0	1	PIASTRINA	PLATE	PLAQUE	PLATTE
17	82000361/0	1	ASSE AZIONAM. MICRO	AXLE	AXE	ACHSE
18	25430234/0	1	MOLLA	SPRING	RESSORT	FEDER
19	25547049/0	2	PIASTRINA	PLATE	PLAQUE	PLATTE
20	12731601/0	4	VITE	SCREW	VIS	SCHRAUBE
21	25033043/0	1	ASTA	ROD	BARRE	STANGE
22	12604898/0	1	FISSATORE A CORONA	CROWN FASTENER	FIXATEUR A COURONNE	KRONESCHEIBE
23	27395050/1	1	MANOPOLA	KNOB	POIGNEE	KNOPF
24	12156602/0	1	DADO	NUT	ECROU	MUTTER
31	25510035/0	1	PERNO	PIN	PIVOT	BOLZEN
32	12155010/0	1	DADO	NUT	ECROU	MUTTER
33	22672151/0	1	RONDELLA	WASHER	RONDELLE	SCHEIBE
34	82774206/0	1	STAFFA	CLAMP	ETRIER	BRIDE
35	82318134/0	1	LEVA	GEARSHIFT	LEVIER	HEBEL





N.	CODE	Q.TY	DESCRIZIONE	DESCRIPTION	DESCRIPTION	BESCHREIBUNG
36	25430226/0	1	MOLLA	SPRING	RESSORT	FEDER
37	12692050/0	1	VITE	SCREW	VIS	SCHRAUBE
38	12155000/0	1	DADO	NUT	ECROU	MUTTER
39	12523060/0	1	RONDELLA	WASHER	RONDELLE	SCHEIBE
40	12155010/0	1	DADO	NUT	ECROU	MUTTER
41	25394510/0	1	MANOPOLA	KNOB	POIGNEE	WECHSEL
42	25033012/0	1	ASTA	ROD	BARRE	STANGE
43	22746601/0	1	SNODO	JOINT	JOINT	GELENK
44	12583500/0	1	GROWER	GROWER	GROWER	GROWER
45	12293200/0	1	DADO	NUT	ECROU	MUTTER
46	25318128/0	1	LEVA	GEARSHIFT	LEVIER	HEBEL
47	12689500/0	1	VITE	SCREW	VIS	SCHRAUBE
48	12521330/0	2	RONDELLA	WASHER	RONDELLE	SCHEIBE
49	12154510/0	1	DADO	NUT	ECROU	MUTTER
50	12141418/0	1	COPPIGLIA	COTTER PIN	GOUPILLE	SPLIT



EDIPROM
0048.04y

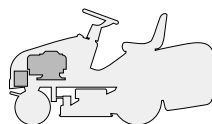
N.	CODE	Q.TY	DESCRIZIONE	DESCRIPTION	DESCRIPTION	BESCHREIBUNG
1	82500017/0	1	PEDALE	PEDAL	PEDAL	PEDAL
2	25110267/0	1	COPRISTAFFA	CLAMP COVER	COUVRE ETRIER	BRIDEDECKEL
3	25547039/0	1	PIASTRINA	PLATE	PLAQUE	PLATTE
4	12731601/0	4	VITE	SCREW	VIS	SCHRAUBE
5	25033041/0	1	ASTA	ROD	BARRE	STANGE
6	12521350/0	1	ROSETTA	WASHER	RONDELLE	SCHEIBE
7	12604899/0	1	FISSATORE A CORONA	CROWN FASTENER	FIXATEUR A COURONNE	KRONESCHEIBE
8	25510067/0	1	PERNO	PIN	PIVOT	BOLZEN
9	25430236/0	1	MOLLA	SPRING	RESSORT	FEDER
10	12521360/0	2	ROSETTA	WASHER	RONDELLE	SCHEIBE
11	25774275/0	1	STAFFA	CLAMP	ETRIER	BRIDE
12	12295200/0	1	DADO	NUT	ECROU	MUTTER
13	12156602/0	1	DADO	NUT	ECROU	MUTTER
14	12521350/0	1	RONDELLA	WASHER	RONDELLE	SCHEIBE
15	12155000/0	1	DADO	NUT	ECROU	MUTTER
31	82000361/0	1	ASSE AZIONAM. MICRO	AXLE	AXE	ACHSE
32	25430234/0	1	MOLLA	SPRING	RESSORT	FEDER
33	25547049/0	2	PIASTRINA	PLATE	PLAQUE	PLATTE
34	12731601/0	4	VITE	SCREW	VIS	SCHRAUBE
35	25033043/0	1	ASTA	ROD	BARRE	STANGE
36	12604898/0	1	FISSATORE A CORONA	CROWN FASTENER	FIXATEUR A COURONNE	KRONESCHEIBE
37	27395050/1	1	MANOPOLA	KNOB	POIGNEE	KNOPF
51	82500008/0	1	PEDALE AVANZAMENTO	DRIVE PEDAL	PEDALE TRANSMISSION	GETRIEBEPEDAL
52	25110265/0	1	COPRISTAFFA ANTERIORE	CLAMP COVER FRONT	COUVRE ETRIER AVANT	BRIDEDECKEL VORDE
53	25110266/0	1	COPRISTAFFA POSTERIORE	CLAMP COVER REAR	COUVRE ETRIER ARRIERE	BRIDEDECKEL HINTER
54	82785079/0	1	SUPPORTO	SUPPORT	SUPPORT	HALTER
55	25034002/1	2	BRONZINA	BUSH	DOUILLE	BÜCHSE





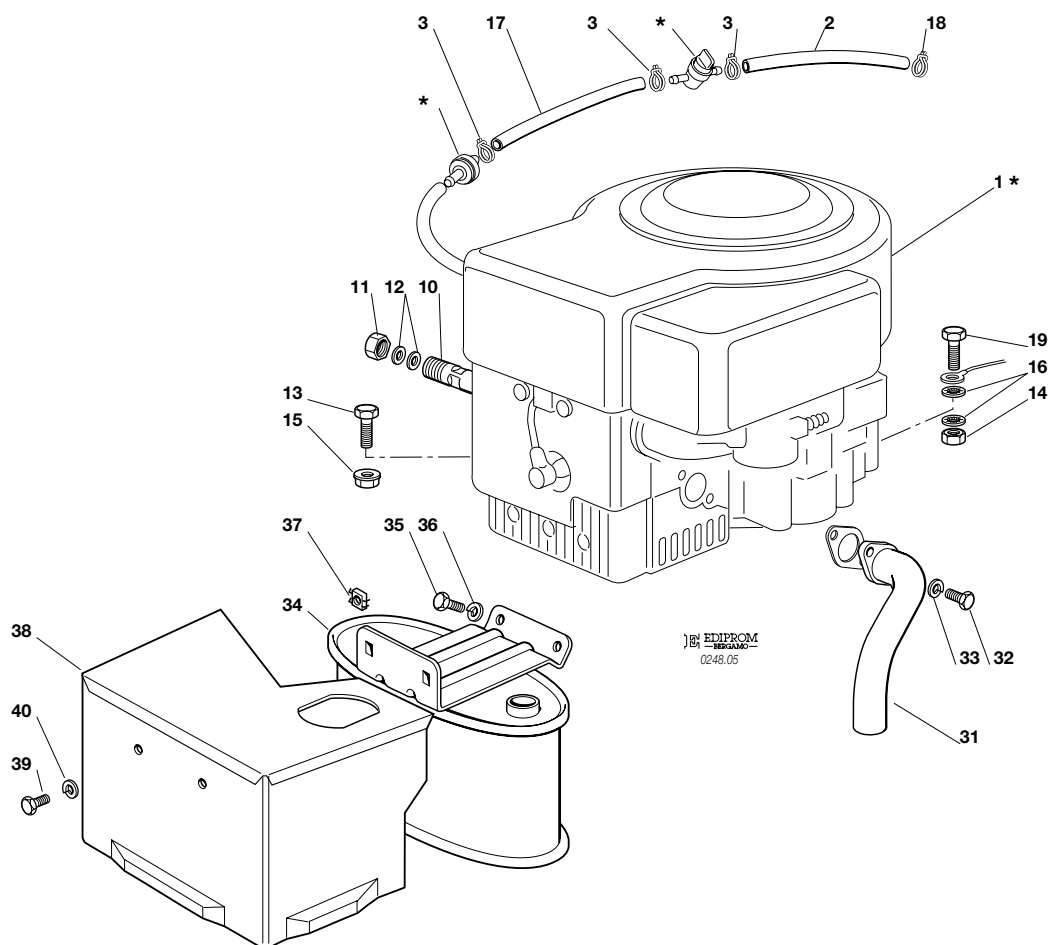
N.	CODE	Q.TY	DESCRIZIONE	DESCRIPTION	DESCRIPTION	BESCHREIBUNG
56	12379511/0	1	INGRASSATORE	GREASE DISPENSER	GRAISSEUR	FETTBÜCHSE
57	12791011/0	2	VITE	SCREW	VIS	SCHRAUBE
58	12292102/0	2	DADO	NUT	ECROU	MUTTER
59	82318183/0	1	LEVA	GEARSHIFT	LEVIER	HEBEL
60	12609260/0	2	SEEGER	SEEGER	SEEGER	SEEGER
61	22672153/0	1	RONDELLA	WASHER	RONDELLE	SCHEIBE
62	12792612/0	1	VITE	SCREW	VIS	SCHRAUBE
63	12583501/0	1	GROWER	GROWER	GROWER	GROWER
64	25033042/0	1	ASTA	ROD	BARRE	STANGE
65	25510054/0	1	PERNO	PIN	PIVOT	BOLZEN
66	25510066/0	1	PERNO	PIN	PIVOT	BOLZEN
67	12293200/0	2	DADO	NUT	ECROU	MUTTER
68	12155000/0	2	DADO	NUT	ECROU	MUTTER
69	12521360/0	1	RONDELLA	WASHER	RONDELLE	SCHEIBE
70	12521340/0	1	RONDELLA	WASHER	RONDELLE	SCHEIBE
71	12154510/0	1	DADO	NUT	ECROU	MUTTER
72	82774231/0	1	CAMMA	CAM	CAME	KAMM
73	12523040/0	1	RONDELLA	WASHER	RONDELLE	SCHEIBE
74	12154510/0	1	DADO	NUT	ECROU	MUTTER
75	12791213/0	1	VITE	SCREW	VIS	SCHRAUBE
76	12154510/0	1	DADO	NUT	ECROU	MUTTER
77	25774289/0	1	STAFFA	CLAMP	ETRIER	BRIDE
78	12735110/0	2	VITE	SCREW	VIS	SCHRAUBE
80	27546019/0	1	PIASTRINA	PLATE	PLAQUETTE	PLATTE
81	12735602/0	2	VITE	SCREW	VIS	SCHRAUBE
82	12581100/0	2	GROWER	GROWER	GROWER	GROWER
83	12290791/0	2	DADO	NUT	ECROU	MUTTER

J	JP	JT	JR	JTP	JB
92			92 hydro		



**MOTORE
ENGINE
MOTEUR
MOTOR**
12 - 12,5 - 13,5 HP B&S

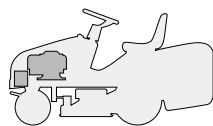
2003
005.0
1 / 1



N.	CODE	Q.TY	DESCRIZIONE	DESCRIPTION	DESCRIPTION	BESCHREIBUNG
1*	—	1	MOTORE	ENGINE	MOTEUR	MOTOR
2	25869016/0	1	TUBO COLLEGAMENTO	CONNECTING TUBE	TUBE DE CONNEXION	VERBINDUNGSROHR
3	18375051/1	3	FASCETTA	FAIR LED	FIXATION DE CABLE	KABELBEFESTIGUNG
10	25598050/0	1	PROLUNGA SCARICO OLIO	OIL DISCHARGE EXTENSION	EXTENSION RALLONGE DE DECH. HUILE	ÖL ENTLEERUNGSVERLAEN- GERUNG
11	18737849/0	1	TAPPO PER PROLUNGA	OIL CAP	BOUCHON HUILE	OELVERSCHLUSS
12	18401001/0	2	GUARNIZIONE	OIL SEAL	GARNITURE	DICHTUNG
13	12691100/0	3	VITE	SCREW	VIS	SCHRAUBE
14	12293200/0	1	DADO	NUT	ECROU	MUTTER
15	12293201/0	3	DADO	NUT	ECROU	MUTTER
16	12540260/0	2	RONDELLA	WASHER	RONDELLE	SCHEIBE
17	25869006/0	1	TUBO COLLEGAMENTO	CONNECTING TUBE	TUBE DE CONNEXION	VERBINDUNGSROHR
18	18375053/0	1	FASCETTA	FAIR LED	FIXATION DE CABLE	KABELBEFESTIGUNG
19	12691115/0	1	VITE	SCREW	VIS	SCHRAUBE
31	18738223/0	1	TUBO RACCORDO SCARICO	EXHAUST CONNECTING TUBE	TUBE DE CONNEXION POUR ECHAPPEMENT	VERBINDUNGSROHR FÜR ABGASUNG
32	12735530/0	2	VITE	SCREW	VIS	SCHRAUBE
33	12583500/0	2	GROWER	GROWER	GROWER	GROWER
34	82750005/0	1	SILENZIATORE	MUFFLER	SILENCEUX	AUSPUFF
35	12793102/0	2	VITE	SCREW	VIS	SCHRAUBE
36	12540260/0	2	RONDELLA	WASHER	RONDELLE	SCHEIBE
37	12360425/0	2	DADO	NUT	ECROU	MUTTER
38	82598025/0	1	PROTEZIONE SILENZIATORE	MUFFLER PROTECTION	PROTECTION SILENCEUX	AUSPUFFSCHUTZ
39	12792611/0	2	VITE	SCREW	VIS	SCHRAUBE
40	12583500/0	2	GROWER	GROWER	GROWER	GROWER

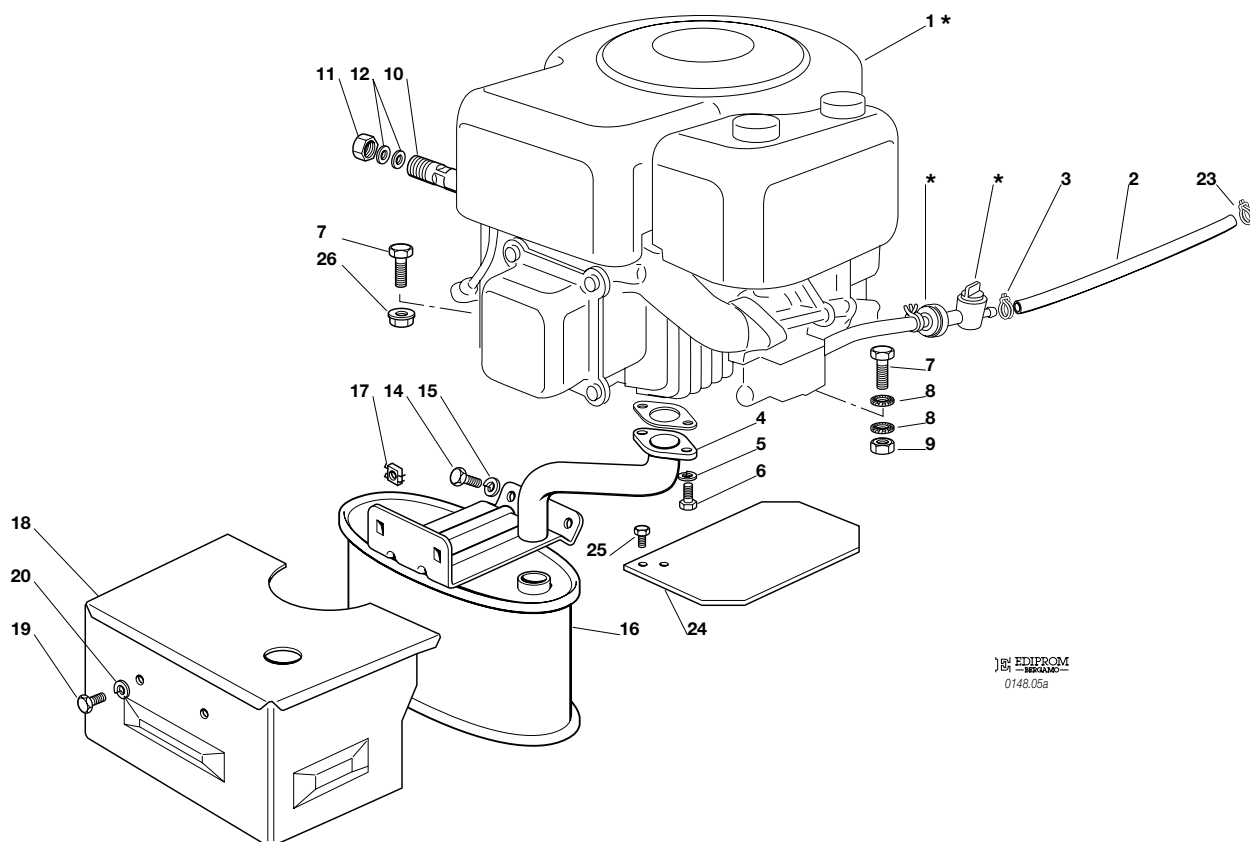
PER LA SOSTITUZIONE DELLE PARTI CONTRASSEGNALE CON «*» RIVOLGERSI AL SERVIZIO ASSISTENZA DEL COSTRUTTORE DEL MOTORE.
 TO REPLACE THE PARTS MARKED «*» SEEK ASSISTANCE FROM THE ENGINE MANUFACTURER'S AFTER SALES SERVICE.
 POUR LE REMPLACEMENT DES PIÈCES MARQUÉES AVEC «*» S'ADRESSER AU SERVICE APRÈS VENTES DU CONSTRUCTEUR DU MOTEUR.
 ZUM AUSTAUSCH DER MIT «*» GEKENNZEICHNETEN TEILE, WENDEN SIE SICH AN DEN KUNDENDIENST DES HERSTELLERS DES MOTOR.

J	JP	JT	JR	JTP	JB
92			92 hydro		



MOTORE
ENGINE
MOTEUR
MOTOR
13 HP TECUMSEH

2003
005a.0
1 / 1

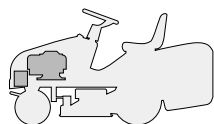


EDIPROM
0148.05a

N.	CODE	Q.TY	DESCRIZIONE	DESCRIPTION	DESCRIPTION	BESCHREIBUNG
1*	—	1	MOTORE	ENGINE	MOTEUR	MOTOR
2	25869010/0	1	TUBO COLLEGAMENTO	CONNECTING TUBE	TUBE DE CONNEXION	VERBINDUNGSROHR
3	18375051/1	4	FASCETTA	FAIR LED	FIXATION DE CABLE	KABELBEFESTIGUNG
4	18738211/0	1	TUBO RACCORDO SCARICO	EXHAUST CONNECTING TUBE	TUBE DE CONNEXION POUR ECHAPPEMENT	VERBINDUNGSROHR FÜR ABGASUNG
5	12583500/0	2	GROWER	GROWER	GROWER	GROWER
6	12735530/0	2	VITE	SCREW	VIS	SCHRAUBE
7	12691115/0	4	VITE	SCREW	VIS	SCHRAUBE
8	12540260/0	4	RONDELLA	WASHER	RONDELLE	SCHEIBE
9	12293200/0	1	DADO	NUT	ECROU	MUTTER
10	25598050/0	1	PROLUNGA SCARICO OLIO	OIL DISCHARGE EXTENSION	EXTENSION RALLONGE DE DECH. HUILE	ÖL ENTLEERUNGSVERLÄEN- GERUNG
11	18737849/0	1	TAPPO PROLUNGA	OIL CAP	BOUCHON HUILE	OELVERSCHLUSS
12	18401001/0	2	GUARNIZIONE	OIL SEAL	GARNITURE	DICHTUNG
14	12793102/0	2	VITE	SCREW	VIS	SCHRAUBE
15	12540260/0	2	RONDELLA	WASHER	RONDELLE	SCHEIBE
16	82750005/0	1	SILENZIATORE	MUFFLER	SILENCEUX	AUSPUFF
17	12360425/0	2	DADO	NUT	ECROU	MUTTER
18	82598017/0	1	PROTEZIONE	GUARD	PROTECTION	SCHUTZE
19	12792611/0	2	VITE	SCREW	VIS	SCHRAUBE
20	12583500/0	2	GROWER	GROWER	GROWER	GROWER
23	18375053/0	1	FASCETTA	FAIR LED	FIXATION DE CABLE	KABELBEFESTIGUNG
24	25600031/0	1	PROTEZIONE SILENZIATORE	MUFFLER PROTECTION	PROTECTION SILENCIEUX	AUSPUFFSCHUTZ
25	12735106/0	2	VITE	SCREW	VIS	SCHRAUBE
26	12293201/0	3	DADO	NUT	ECROU	MUTTER

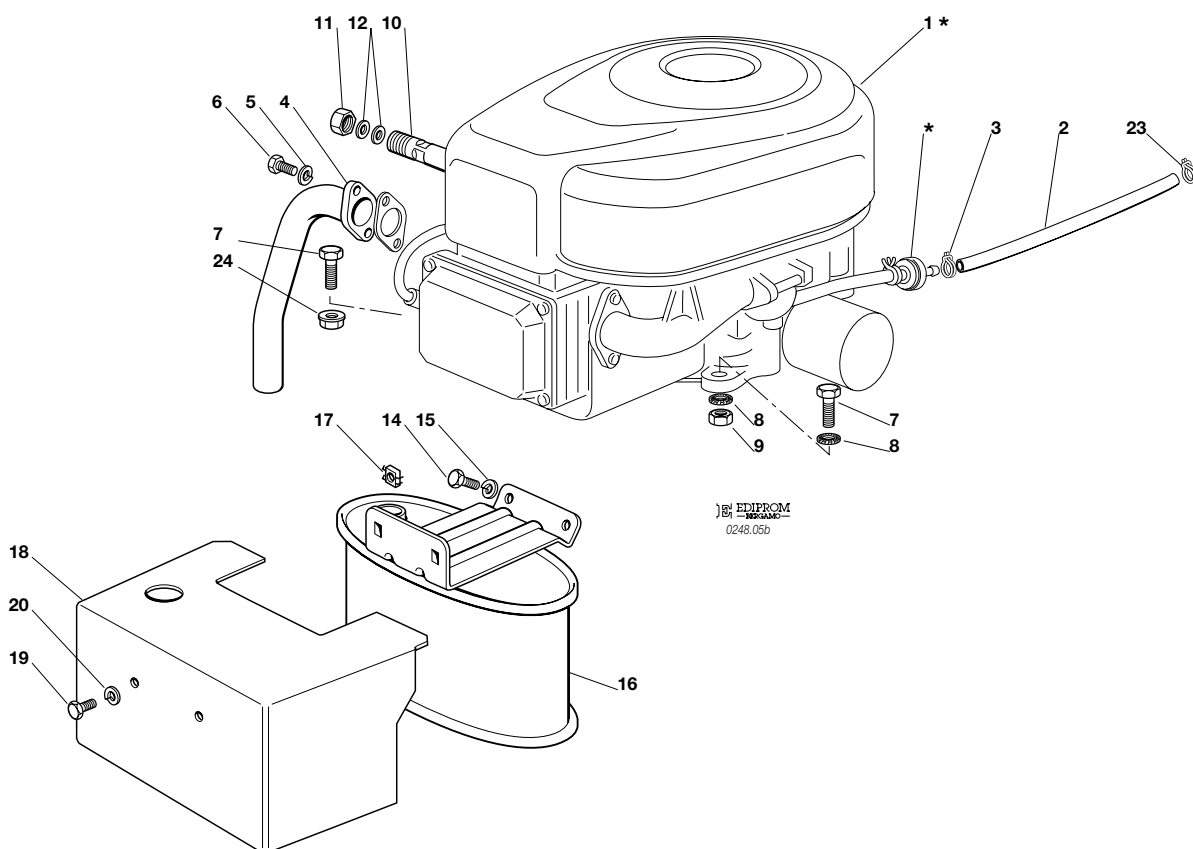
PER LA SOSTITUZIONE DELLE PARTI CONTRASSEGNALE CON «*» RIVOLGERSI AL SERVIZIO ASSISTENZA DEL COSTRUTTORE DEL MOTORE.
TO REPLACE THE PARTS MARKED «*» SEEK ASSISTANCE FROM THE ENGINE MANUFACTURER'S AFTER SALES SERVICE.
POUR LE REMPLACEMENT DES PIÈCES MARQUÉES AVEC «*» S'ADRESSER AU SERVICE APRÈS VENTES DU CONSTRUCTEUR DU MOTEUR.
ZUM AUSTAUSCH DER MIT «*» GEKENNZEICHNETEN TEILE, WENDEN SIE SICH AN DEN KUNDENDIENST DES HERSTELLERS DES MOTOR.

J	JP	JT	JR	JTP	JB
92			92 hydro		



**MOTORE
ENGINE
MOTEUR
MOTOR**
15 - 15,5 HP B&S

2003
005b.0
1 / 1



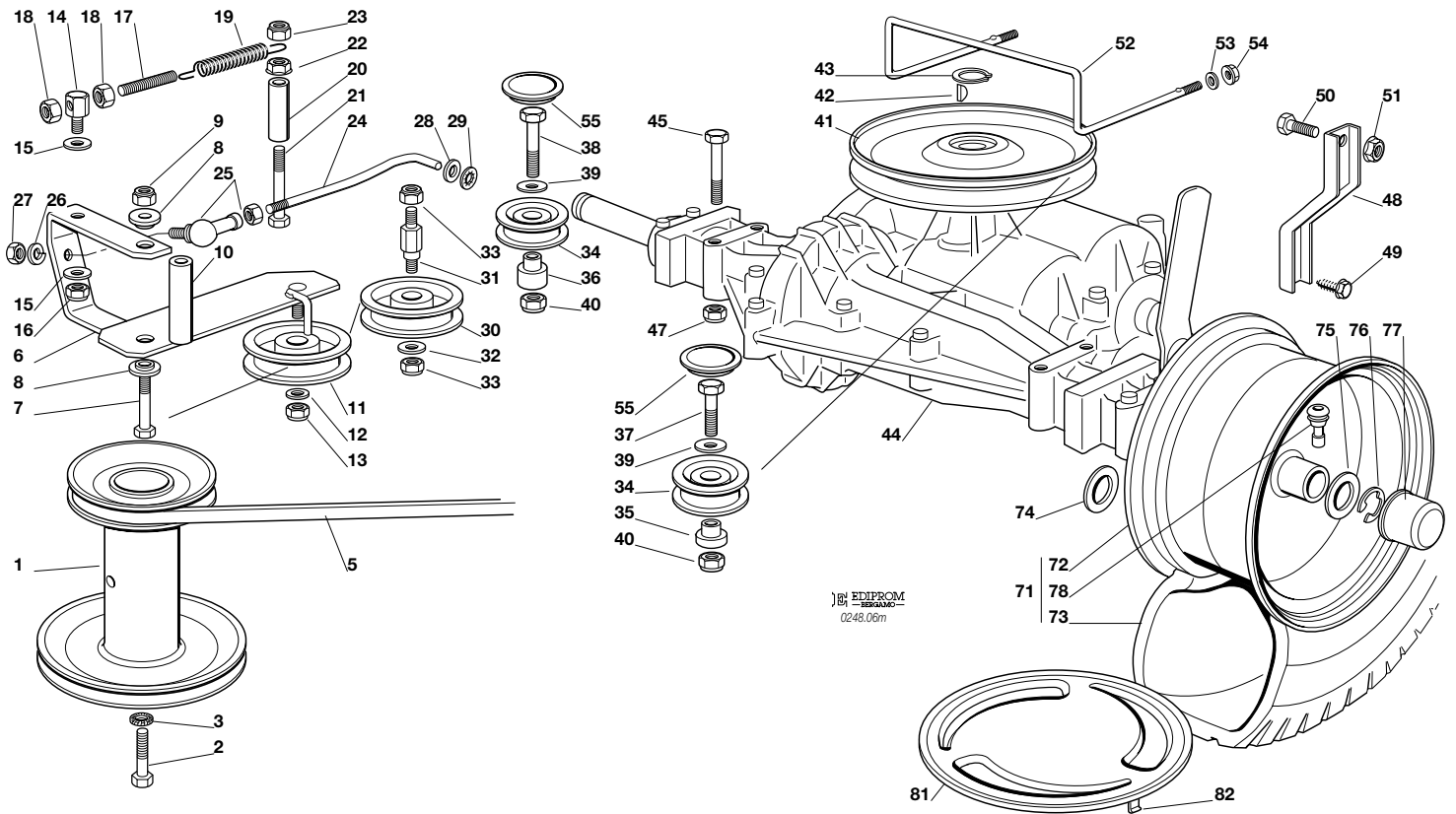
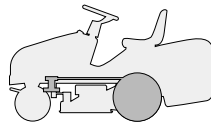
EDIPROM
0248.05b

N.	CODE	Q.TY	DESCRIZIONE	DESCRIPTION	DESCRIPTION	BESCHREIBUNG
1*	—	1	MOTORE	ENGINE	MOTEUR	MOTOR
2	25869016/0	1	TUBO COLLEGAMENTO	CONNECTING TUBE	TUBE DE CONNEXION	VERBINDUNGSROHR
3	18375051/1	1	FASCETTA	FAIR LED	FIXATION DE CABLE	KABELBEFESTIGUNG
4	18738206/0	1	TUBO RACCORDO SCARICO	EXHAUST CONNECTING TUBE	TUBE DE CONNEXION POUR ECHAPPEMENT	VERBINDUNGSROHR FÜR ABGASUNG
5	12583500/0	2	GROWER	GROWER	GROWER	GROWER
6	12735530/0	2	VITE	SCREW	VIS	SCHRAUBE
7	12691115/0	4	VITE	SCREW	VIS	SCHRAUBE
8	12540260/0	2	RONDELLA	WASHER	RONDELLE	SCHEIBE
9	12293200/0	1	DADO	NUT	ECROU	MUTTER
10	25598050/0	1	PROLUNGA SCARICO OLIO	OIL DISCHARGE EXTENSION	EXTENSION RALLONGE DE DECH. HUILE	ÖL ENTLEERUNGSVERLÄEN- GERUNG
11	18737849/0	1	TAPPO PROLUNGA	OIL CAP	BOUCHON HUILE	OELVERSCHLUSS
12	18401001/0	2	GUARNIZIONE	OIL SEAL	GARNITURE	DICHTUNG
14	12793102/0	2	VITE	SCREW	VIS	SCHRAUBE
15	12540260/0	2	RONDELLA	WASHER	RONDELLE	SCHEIBE
16	82750004/0	1	SILENZIATORE	MUFFLER	SILENCEUX	AUSPUFF
17	12360425/0	2	DADO	NUT	ECROU	MUTTER
18	82598009/1	1	PROTEZIONE	GUARD	PROTECTION	SCHUTZE
19	12792611/0	2	VITE	SCREW	VIS	SCHRAUBE
20	12583500/0	2	GROWER	GROWER	GROWER	GROWER
23	18375053/0	1	FASCETTA	FAIR LED	FIXATION DE CABLE	KABELBEFESTIGUNG
24	12293201/0	3	DADO	NUT	ECROU	MUTTER

PER LA SOSTITUZIONE DELLE PARTI CONTRASSEGNALE CON «*» RIVOLGERSI AL SERVIZIO ASSISTENZA DEL COSTRUTTORE DEL MOTORE.
TO REPLACE THE PARTS MARKED «*» SEEK ASSISTANCE FROM THE ENGINE MANUFACTURER'S AFTER SALES SERVICE.
POUR LE REMPLACEMENT DES PIÈCES MARQUÉES AVEC «*» S'ADRESSER AU SERVICE APRÈS VENTES DU CONSTRUCTEUR DU MOTEUR.
ZUM AUSTAUSCH DER MIT «*» GEKENNZEICHNETEN TEILE, WENDEN SIE SICH AN DEN KUNDENDIENST DES HERSTELLERS DES MOTOR.



USARE SOLO RICAMBI ORIGINALI!
USE ONLY GENUINE SPARE PARTS!
UTILISER DES PIÈCES DE RECHANGE D'ORIGINE!
NUR ORIGINALERSATZTEILE VERWENDEN!



EDIPROM
0248.06m

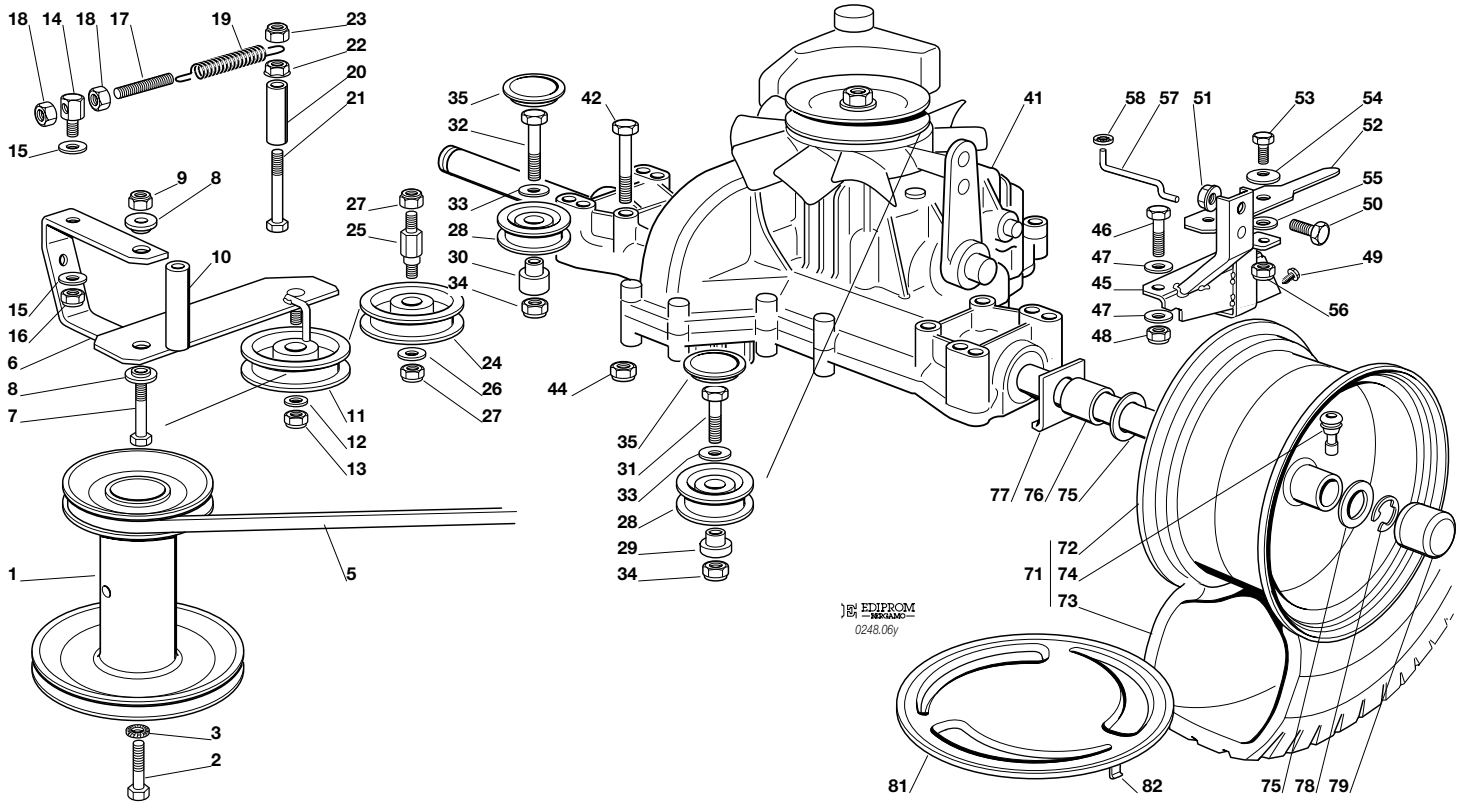
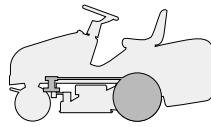
N.	CODE	Q.TY	DESCRIZIONE	DESCRIPTION	DESCRIPTION	BESCHREIBUNG
1	25601547/1	1	PULEGGIA	PULLEY	POULIE	RIEMENSCHLEIBE
2	12737310/0	1	VITE	SCREW	VIS	SCHRAUBE
3	12543000/0	1	ROSETTA	WASHER	RONDELLE	SCHEIBE
5	35062000/1	1	CINGHIA	BELT	COURROIE	RIEMEN
6	82318133/0	1	LEVA	LEVER	LEVIER	HEBEL
7	12692080/0	1	VITE	SCREW	VIS	SCHRAUBE
8	25038002/1	2	BOCCOLA	BUSH	DOUILLE	BÜCHSE
9	12155000/0	1	DADO	NUT	ECROU	MUTTER
10	25160017/0	1	DISTANZIALE	SPACER	ENTRETOISE	ENTFERNUNGSSTÜCK
11	25601554/0	1	PULEGGIA	PULLEY	POULIE	RIEMENSCHLEIBE
12	12523060/0	1	RONDELLA	WASHER	RONDELLE	SCHEIBE
13	12155000/0	1	DADO	NUT	ECROU	MUTTER
14	25510040/1	1	PERNO	PIN	PIVOT	BOLZEN
15	25670011/0	2	RONDELLA	WASHER	RONDELLE	SCHEIBE
16	12155000/0	1	DADO	NUT	ECROU	MUTTER
17	25840005/0	1	TIRANTE	TIE ROD	TIRANT	SPANNSTANGE
18	12293200/0	2	DADO	NUT	ECROU	MUTTER
19	25430219/0	1	MOLLA	SPRING	RESSORT	FEDER
20	25160008/0	1	DISTANZIALE	SPACER	ENTRETOISE	ENTFERNUNGSSTÜCK
21	12692050/0	1	VITE	SCREW	VIS	SCHRAUBE
22	12293201/0	1	DADO	NUT	ECROU	MUTTER
23	12155000/0	1	DADO	NUT	ECROU	MUTTER
24	25840002/0	1	TIRANTE	TIE ROD	TIRANT	SPANNSTANGE
25	22746601/0	1	SNODO	JOINT	JOINT	GELENK
26	12583500/0	1	GROWER	GROWER	GROWER	GROWER
27	12293200/0	1	DADO	NUT	ECROU	MUTTER
28	12521350/0	1	RONDELLA	WASHER	RONDELLE	SCHEIBE
29	12604899/0	1	ANELLO ELASTICO	SNAP RING	ANNEAU RESSORT	SPRENGRING
30	25601555/0	1	PULEGGIA	PULLEY	POULIE	RIEMENSCHLEIBE
31	25510036/0	1	PERNO	PIN	PIVOT	BOLZEN
32	12523060/0	1	RONDELLA	WASHER	RONDELLE	SCHEIBE





N.	CODE	Q.TY	DESCRIZIONE	DESCRIPTION	DESCRIPTION	BESCHREIBUNG
33	12155000/0	2	DADO	NUT	ECROU	MUTTER
34	25601570/0	2	PULEGGIA	PULLEY	POULIE	RIEMENSCHLEIBE
35	25160018/0	1	DISTANZIALE SINISTRO	LEFT SPACER	ENTRETOISE GAUCHE	LINKER ENTFERNUNGSSTÜCK
36	25160014/0	1	DISTANZIALE DESTRO	RIGHT SPACER	ENTRETOISE DROITE	RECHTER ENTFERNUNGSSTÜCK
37	12691100/0	1	VITE SINISTRA	LEFT SCREW	VIS GAUCHE	LINKE SCHRAUBE
38	12691200/0	1	VITE DESTRA	RIGHT SCREW	VIS DROITE	RECHTE SCHRAUBE
39	12523060/0	2	RONDELLA	WASHER	RONDELLE	SCHEIBE
40	12155000/0	2	DADO	NUT	ECROU	MUTTER
41	82601503/0	1	PULEGGIA	PULLEY	POULIE	RIEMENSCHLEIBE
42	12139430/0	1	LINGUETTA	KEY	CLAVETTE	KEIL
43	12608950/0	1	ANELLO ELASTICO	SNAP RING	ANNEAU RESSORT	SPRENGRING
44*	18400910/2	1	ASSE POSTERIORE	REAR AXLE	AXE ARRIERE	HINTERACHSE
45	12691800/0	4	VITE	SCREW	VIS	SCHRAUBE
47	12154210/0	4	DADO	NUT	ECROU	MUTTER
48	25774247/0	2	STAFFA	CLAMP	ETRIER	BRIDE
49	12735150/0	2	VITE	SCREW	VIS	SCHRAUBE
50	12792610/0	2	VITE	SCREW	VIS	SCHRAUBE
51	12293201/0	2	DADO	NUT	ECROU	MUTTER
52	25270303/1	1	GUIDACINGHIA	BELT GUIDE	GUIDE DE COURROIRE	RIEMENFÜHRUNG
53	12521330/0	2	RONDELLA	WASHER	RONDELLE	SCHEIBE
54	12292102/0	2	DADO	NUT	ECROU	MUTTER
55	25109521/1	2	COPERCHIO	COVER	COUVERCLE	DECKEL
71	82680003/0	2	RUOTA POSTERIORE TURF SAVER CARLISLE	REAR WHEEL TURF SAVER CARLISLE	ROUE ARRIERE TURF SAVER CARLISLE	HINTERRAD TURF SAVER CARLISLE
	82680006/0		DELI TIRE	DELI TIRE	DELI TIRE	DELI TIRE
72	82000592/0	2	CERCHIO RUOTA	RIMM	BANDAGE ROUE	HINTERRAD FELGER
73	25590001/0	2	PNEUMATICO TURF SAVER CARLISLE	SHOE TURF SAVER CARLISLE	PNEU TURF SAVER CARLISLE	REIFEN TURF SAVER CARLISLE
	25590003/0		DELI TIRE	DELI TIRE	DELI TIRE	DELI TIRE
74	12521410/0	2-4	RONDELLA	WASHER	RONDELLE	SCHEIBE
75	25670005/1	2	RONDELLA	WASHER	RONDELLE	SCHEIBE
76	12001010/0	2	ANELLO ELASTICO	SNAP RING	ANNEAU RESSORT	SPRENGRING
77	22110230/0	2	COPRIMOZZO	HUB COVER	COUVRE MOYEU	NABEDECKEL
78	25950000/0	2	VALVOLA	VALVE	SOUPAPE	VENTIL
81	82110253/0	2	COPRIRUOTA POST.	REAR WHEEL DECK	COUVRE ROUE POST.	HINTERRADDECKEL
82	25430209/0	8	MOLLA AGGANCI	SPRING	RESSORT	FEDER

PER LA SOSTITUZIONE IN GARANZIA DELLE PARTI CONTRASSEGNALE CON «*» RIVOLGERSI AL SERVIZIO ASSISTENZA DEL COSTRUTTORE.
 TO REPLACE UNDER GUARANTEE THE PARTS MARKED «*» SEEK ASSISTANCE FROM MANUFACTURER'S AFTER SALES SERVICE.
 POUR LE REMPLACEMENT, SOUS GARANTIE DES PIÈCES MARQUÉES AVEC «*» S'ADRESSER AU SERVICE APRÈS VENTES DU CONSTRUCTEUR.
 ZUM AUSTAUSCH DER MIT «*» GEKENNZEICHNETEN TEILE IM RAHMEN DER GARANTIE, WENDEN SIE SICH AN DEN KUNDENDIENST DES HERSTELLERS.



N.	CODE	Q.TY	DESCRIZIONE	DESCRIPTION	DESCRIPTION	BESCHREIBUNG
1	25601548/1	1	PULEGGIA	PULLEY	POULIE	RIEMENSCHLEIBE
2	12737310/0	1	VITE	SCREW	VIS	SCHRAUBE
3	12543000/0	1	ROSETTA	WASHER	RONDELLE	SCHEIBE
5	35061980/0	1	CINGHIA	BELT	COURROIE	RIEMEN
6	82318133/0	1	LEVA	LEVER	LEVIER	HEBEL
7	12692080/0	1	VITE	SCREW	VIS	SCHRAUBE
8	25038002/1	2	BOCCOLA	BUSH	DOUILLE	BÜCHSE
9	12155000/0	1	DADO	NUT	ECROU	MUTTER
10	25160017/0	1	DISTANZIALE	SPACER	ENTRETOISE	ENTFERNUNGSSTÜCK
11	25601554/0	1	PULEGGIA	PULLEY	POULIE	RIEMENSCHLEIBE
12	12523060/0	1	RONDELLA	WASHER	RONDELLE	SCHEIBE
13	12155000/0	1	DADO	NUT	ECROU	MUTTER
14	25510040/1	1	PERNO	PIN	PIVOT	BOLZEN
15	25670011/0	2	RONDELLA	WASHER	RONDELLE	SCHEIBE
16	12155000/0	1	DADO	NUT	ECROU	MUTTER
17	25840005/0	1	TIRANTE	TIE ROD	TIRANT	SPANNSTANGE
18	12293200/0	2	DADO	NUT	ECROU	MUTTER
19	25430219/0	1	MOLLA	SPRING	RESSORT	FEDER
20	25160008/0	1	DISTANZIALE	SPACER	ENTRETOISE	ENTFERNUNGSSTÜCK
21	12692050/0	1	VITE	SCREW	VIS	SCHRAUBE
22	12293201/0	1	DADO	NUT	ECROU	MUTTER
23	12155000/0	1	DADO	NUT	ECROU	MUTTER
24	25601555/0	1	PULEGGIA	PULLEY	POULIE	RIEMENSCHLEIBE
25	25510036/0	1	PERNO	PIN	PIVOT	BOLZEN
26	12523060/0	1	RONDELLA	WASHER	RONDELLE	SCHEIBE
27	12155000/0	2	DADO	NUT	ECROU	MUTTER
28	25601570/0	2	PULEGGIA	PULLEY	POULIE	RIEMENSCHLEIBE
29	25160030/0	1	DISTANZIALE SINISTRO	LEFT SPACER	ENTRETOISE GAUCHE	LINKER ENTFERNUNGSSTÜCK
30	25160024/1	1	DISTANZIALE DESTRO	RIGHT SPACER	ENTRETOISE DROITE	RECHTER ENTFERNUNGSSTÜCK

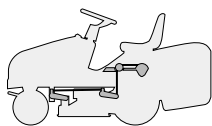




N.	CODE	Q.TY	DESCRIZIONE	DESCRIPTION	DESCRIPTION	BESCHREIBUNG
31	12691115/0	1	VITE SINISTRA	LEFT SCREW	VIS GAUCHE	LINKE SCHRAUBE
32	12691400/0	1	VITE DESTRA	RIGHT SCREW	VIS DROITE	RECHTE SCHRAUBE
33	12523060/0	2	RONDELLA	WASHER	RONDELLE	SCHEIBE
34	12155000/0	2	DADO	NUT	ECROU	MUTTER
35	25109521/1	2	COPERCHIO	COVER	COUVERCLE	DECKEL
41*	18400960/0	1	ASSE POSTERIORE	REAR AXLE	AXE ARRIERE	HINTERACHSE
42	12691800/0	4	VITE	SCREW	VIS	SCHRAUBE
44	12154210/0	4	DADO	NUT	ECROU	MUTTER
45	82785117/0	1	SUPPORTO	SUPPORT	SUPPORT	HALTER
46	12691200/0	1	VITE	SCREW	VIS	SCHRAUBE
47	12521350/0	2	RONDELLA	WASHER	RONDELLE	SCHEIBE
48	12155000/0	1	DADO	NUT	ECROU	MUTTER
49	12735120/0	2	VITE	SCREW	VIS	SCHRAUBE
50	12792611/0	1	VITE	SCREW	VIS	SCHRAUBE
51	12293201/0	1	DADO	NUT	ECROU	MUTTER
52	25318157/0	1	LEVA	LEVER	LEVIER	HEBEL
53	12793102/0	1	VITE	SCREW	VIS	SCHRAUBE
54	12369500/0	1	DISCO ELASTICO	ELASTIC WASHER	DISQUE ELASTIQUE	FEDERSCHEIBE
55	25670011/0	1	RONDELLA	WASHER	RONDELLE	SCHEIBE
56	12155000/0	1	DADO	NUT	ECROU	MUTTER
57	25033033/0	1	ASTA	ROD	BARRE	STANGE
58	12604896/0	1	FISSATORE A CORONA	CROWN FASTENER	FIXATEUR A COURONNE	KRONESCHEIBE
71	82680003/0	2	RUOTA POSTERIORE TURF SAVER CARLISLE	REAR WHEEL TURF SAVER CARLISLE	ROUE ARRIERE TURF SAVER CARLISLE	HINTERRAD TURF SAVER CARLISLE
	82680006/0		DELI TIRE	DELI TIRE	DELI TIRE	DELI TIRE
72	82000592/0	2	CERCHIO RUOTA	RIMM	BANDAGE ROUE	HINTERRAD FELGER
73	25590001/0	2	PNEUMATICO TURF SAVER CARLISLE	SHOE TURF SAVER CARLISLE	PNEU TURF SAVER CARLISLE	REIFEN TURF SAVER CARLISLE
	25590003/0		DELI TIRE	DELI TIRE	DELI TIRE	DELI TIRE
74	25950000/0	2	VALVOLA	VALVE	SOUPAPE	VENTIL
75	25670005/1	4	RONDELLA	WASHER	RONDELLE	SCHEIBE
76	25160031/0	2	DISTANZIALE	SPACER	ENTRETOISE	ENTFERNUNGSSTÜCK
77	25670017/0	2	RONDELLA	WASHER	RONDELLE	SCHEIBE
78	12001010/0	2	ANELLO ELASTICO	SNAP RING	ANNEAU RESSORT	SPRENGRING
79	22110230/0	2	COPRIMOZZO	HUB COVER	COUVRE MOYEU	NABEDECKEL
81	82110253/0	2	COPRIRUOTA POST.	REAR WHEEL DECK	COUVRE ROUE POST.	HINTERRADDECKEL
82	25430209/0	8	MOLLA AGGANCIO	SPRING	RESSORT	FEDER

PER LA SOSTITUZIONE IN GARANZIA DELLE PARTI CONTRASSEGNALE CON «*» RIVOLGERSI AL SERVIZIO ASSISTENZA DEL COSTRUTTORE.
 TO REPLACE UNDER GUARANTEE THE PARTS MARKED «*» SEEK ASSISTANCE FROM MANUFACTURER'S AFTER SALES SERVICE.
 POUR LE REMPLACEMENT, SOUS GARANTIE DES PIÈCES MARQUÉES AVEC «*» S'ADRESSER AU SERVICE APRÈS VENTES DU CONSTRUCTEUR.
 ZUM AUSTAUSCH DER MIT «*» GEKENNZEICHNETEN TEILE IM RAHMEN DER GARANTIE, WENDEN SIE SICH AN DEN KUNDENDIENST DES HERSTELLERS.

J	JP	JT	JR	JTP	JB
92			92 hydro		

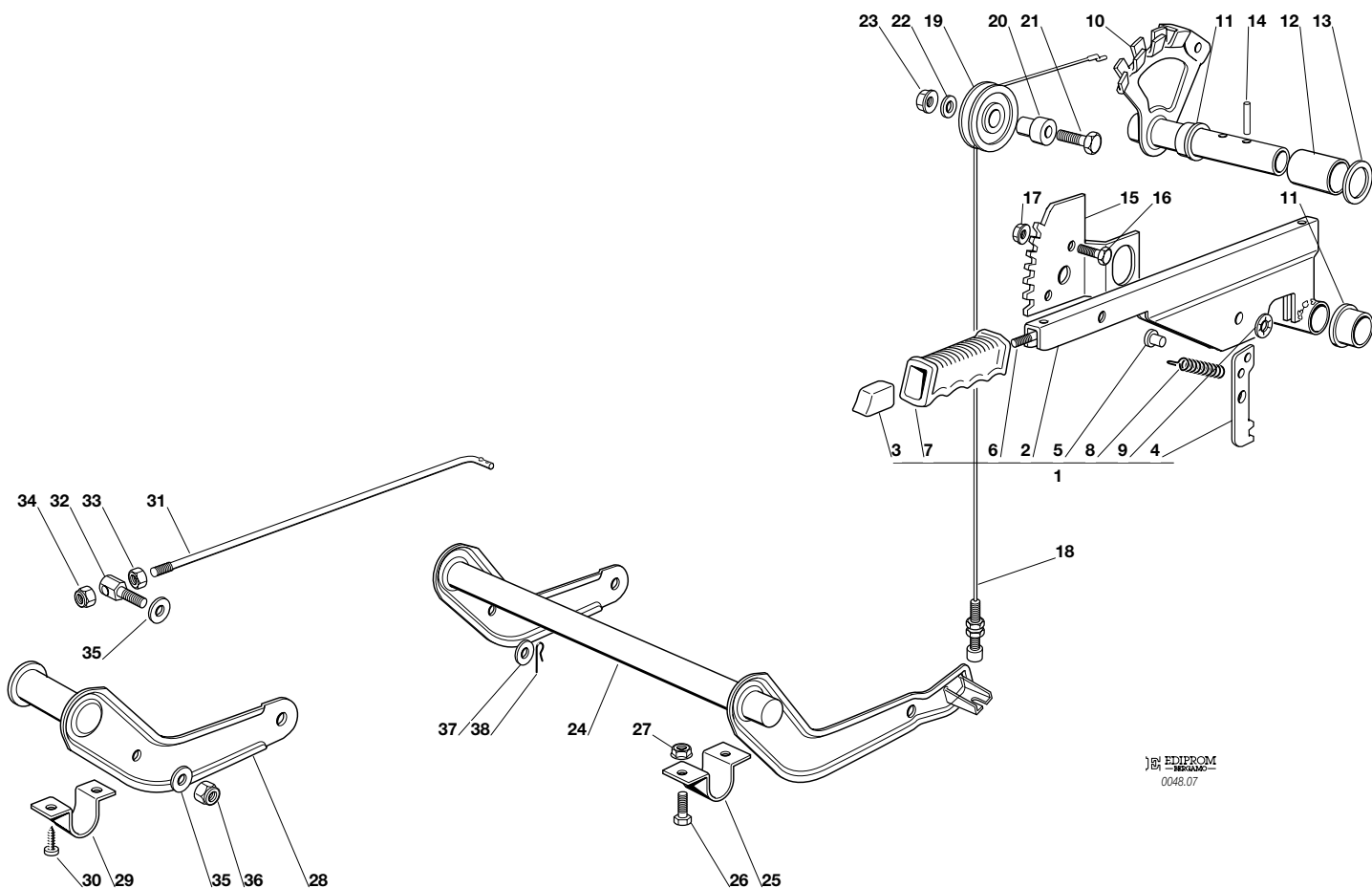


SOLLEVAMENTO PIATTO DI TAGLIO
CUTTING PLATE LIFTING
SOULEVEMENT PLATEAU DE COUPE
SCHNEIDWERKZEUG AUFHEBESATZ

2003

007.0

1 / 2



JB EPROM
-REGAL-
0048.07

N.	CODE	Q.TY	DESCRIZIONE	DESCRIPTION	DESCRIPTION	BESCHREIBUNG
1	82300002/1	1	ASSIEME LEVA (2÷9)	LEVER ASS.Y (2÷9)	ENS. LEVIER (2÷9)	SCHNEIDWERKZEUG AUFHEBENHEBEL (2÷9)
2	82318139/0	1	LEVA	LEVER	LEVIER	HEBEL
3	25605000/1	1	PULSANTE	BUTTON	POUSSOIR	DRUCKKNOPF
4	25470901/0	1	NASELLO	DOG	DECLIC	NASE
5	25510011/0	1	PERNO	PIN	PIVOT	BOLZEN
6	25033002/0	1	ASTA	ROD	TIGE	STAB
7	25394504/1	1	MANOPOLA	KNOB	POIGNEE	GRIFF
8	25430208/0	1	MOLLA	SPRING	RESSORT	FEDER
9	12604899/0	1	RONDELLA	WASHER	RONDELLE	SCHEIBE
10	82000403/0	1	ASSE	AXLE	AXE	ACHSE
11	22034523/0	2	BOCCOLA	BUSH	DOUILLE	BÜCHSE
12	25160013/0	1	DISTANZIALE	SPACER	ENTRETOISE	ENTFERNUNGSSTÜCK
13	12521410/0	1	RONDELLA	WASHER	RONDELLE	SCHEIBE
14	12620206/0	2	SPINA	PIN	GOUPILLE	STIFT
15	25735506/1	1	SETTORE	SECTOR	SECTEUR	SEKTOR
16	12792611/0	2	VITE	SCREW	VIS	SCHRAUBE
17	12293201/0	2	DADO	NUT	ECROU	MUTTER
18	82004603/0	1	FILO	WIRE	FIL	KABEL
19	25601557/0	1	PULEGGIA	PULLEY	POULIE	RIEMENSCHIEBE
20	25510032/0	1	PERNO	PIN	PIVOT	BOLZEN
21	12691400/0	1	VITE	SCREW	VIS	SCHRAUBE
22	12523060/0	1	RONDELLA	WASHER	RONDELLE	SCHEIBE
23	12293201/0	1	DADO	NUT	ECROU	MUTTER
24	82000381/2	1	ASSE SOLLEVAMENTO	AXLE	AXE	ACHSE
25	25547037/0	2	PIASTRINA	PLATE	PLAQUE	PLATTE
26	12791011/0	4	VITE	SCREW	VIS	SCHRAUBE
27	12292102/0	4	DADO	NUT	ECROU	MUTTER
28	82318137/0	1	LEVA	LEVER	LEVIER	HEBEL
29	25547041/0	2	PIASTRINA	PLATE	PLAQUE	PLATTE
30	12731601/0	4	VITE	SCREW	VIS	SCHRAUBE



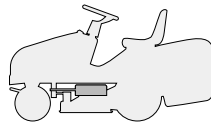


N.	CODE	Q.TY	DESCRIZIONE	DESCRIPTION	DESCRIPTION	BESCHREIBUNG
31	25033013/0	1	ASTA	ROD	TIGE	STAB
32	25510040/1	1	PERNO	PIN	PIVOT	BOLZEN
33	12293200/0	1	DADO	NUT	ECROU	MUTTER
34	12155000/0	1	DADO	NUT	ECROU	MUTTER
35	25670011/0	2	RONDELLA	WASHER	RONDELLE	SCHEIBE
36	12155000/0	1	DADO	NUT	ECROU	MUTTER
37	12521350/0	1	RONDELLA	WASHER	RONDELLE	SCHEIBE
38	24487997/0	1	COPPIGLIA	COTTER PIN	GOUPILLE	SPLIT

J JP JT JR JTP JB

92

92 hydro

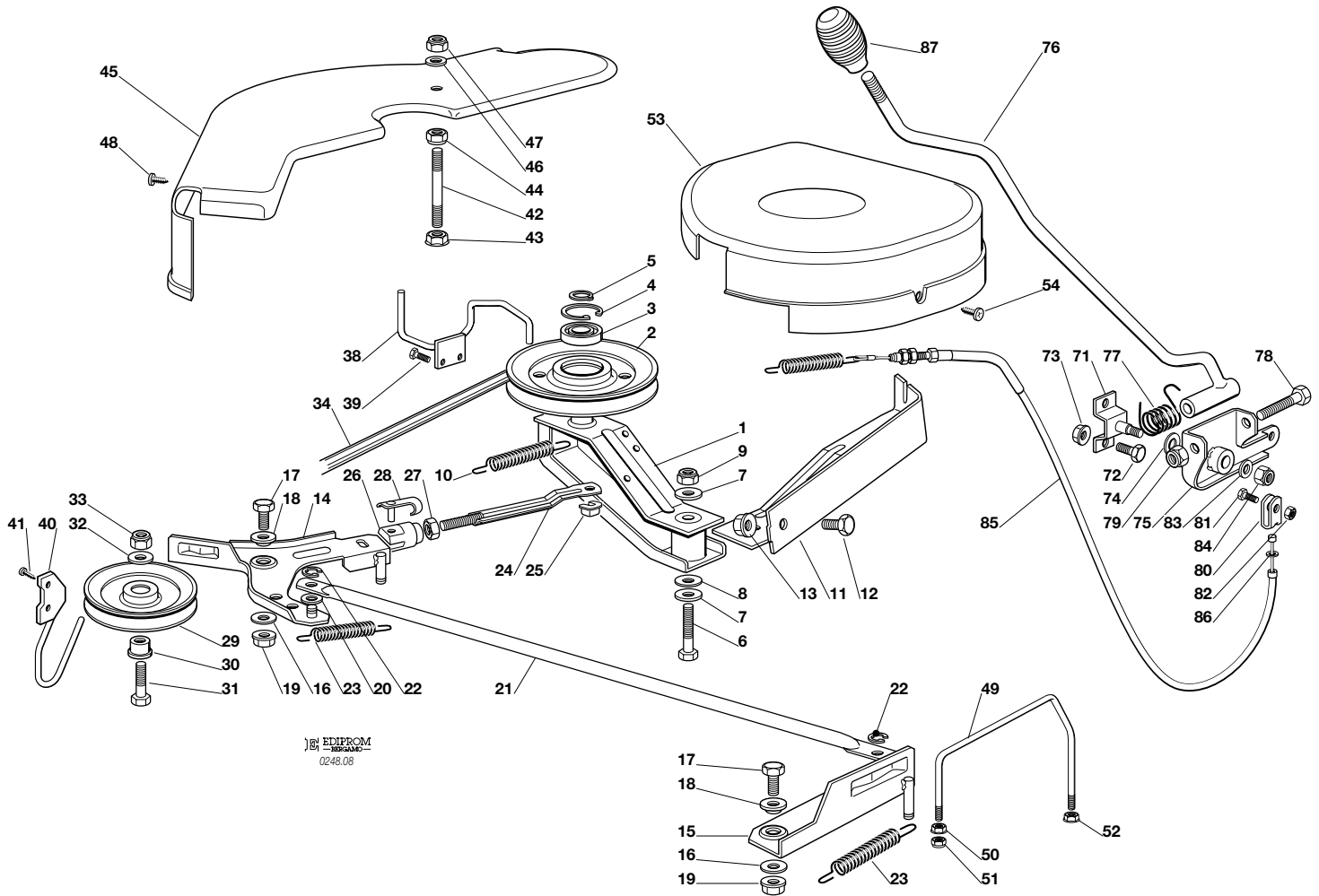


PIATTO DI TAGLIO (1)
CUTTING PLATE (1)
PLATEAU DE COUPE (1)
SCHNEIDWERKZEUG (1)

2003

008.0

1 / 2



EDIPROM
0248.08

N.	CODE	Q.TY	DESCRIZIONE	DESCRIPTION	DESCRIPTION	BESCHREIBUNG
1	82318141/1	1	LEVA	LEVER	LEVIER	HEBEL
2	25601564/0	1	PULEGGIA	PULLEY	POULIE	RIEMENSCHLEIBE
3	19216033/1	1	CUSCINETTO	BEARING	ROULEMENT	KUEGELLAGER
4	12610800/0	1	ANELLO ELASTICO	SNAP RING	ANNEAU RESSORT	SPRENGRING
5	12609200/0	1	ANELLO ELASTICO	SNAP RING	ANNEAU RESSORT	SPRENGRING
6	12691700/0	1	VITE	SCREW	VIS	SCHRAUBE
7	12523070/0	2	RONDELLA	WASHER	RONDELLE	SCHEIBE
8	22672152/0	1	RONDELLA	WASHER	RONDELLE	SCHEIBE
9	12155000/0	1	DADO	NUT	ECROU	MUTTER
10	22450500/0	1	MOLLA	SPRING	RESSORT	FEDER
11	82774215/2	1	STAFFA	CLAMP	BRIDE	BRIDE
12	12792611/0	1	VITE	SCREW	VIS	SCHRAUBE
13	12293201/0	1	DADO	NUT	ECROU	MUTTER
14	82318143/2	1	LEVA DESTRA	RIGHT LEVER	LEVIER DROITE	RECHTE HEBEL
15	82318148/0	1	LEVA SINISTRA	LEFT LEVER	LEVIER GAUCHE	LINKE HEBEL
16	22672152/0	2	RONDELLA	WASHER	RONDELLE	SCHEIBE
17	12792611/0	2	VITE	SCREW	VIS	SCHRAUBE
18	22041980/0	2	BUSSOLA	BUSH	DOUILLE	BÜCHSE
19	12293201/0	2	DADO	NUT	ECROU	MUTTER
20	25670011/0	1	RONDELLA	WASHER	RONDELLE	SCHEIBE
21	25033024/0	1	ASTA	ROD	TIGE	TAB
22	12436050/0	2	PIASTRINA	PLATE	PLAQUE	PLATTE
23	25430229/1	2	MOLLA	SPRING	RESSORT	FEDER
24	82000499/0	1	ASTA	ROD	TIGE	STAB
25	12436050/0	1	PIASTRINA	PLATE	PLAQUE	PLATTE
26	18399000/0	1	FORCELLA	FORK	FOURCHE	GABEL
27	12292100/0	1	DADO	NUT	ECROU	MUTTER
28	18210200/0	1	CLIP	CLIP	CLIP	SPERRBOLZEN
29	25601555/0	1	PULEGGIA	PULLEY	POULIE	RIEMENSCHLEIBE
30	25160007/0	1	DISTANZIALE	SPACER	ENTRETOISE	ENTFERNUNGSSTÜCK
31	12691100/0	1	VITE	SCREW	VIS	SCHRAUBE



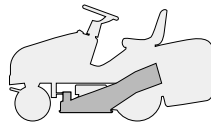


N.	CODE	Q.TY	DESCRIZIONE	DESCRIPTION	DESCRIPTION	BESCHREIBUNG
32	12523060/0	1	RONDELLA	WASHER	RONDELLE	SCHEIBE
33	12155000/0	1	DADO	NUT	ECROU	MUTTER
34	35065700/0	1	CINGHIA	BELT	COURROIRE	KEILRIEMEN
38	25270301/0	1	GUIDACINGHIA	BELT GUIDE	GUIDE DE COURROIRE	RIEMENFÜHRUNG
39	12729601/0	2	VITE	SCREW	VIS	SCHRAUBE
40	25270304/1	1	GUIDACINGHIA	BELT GUIDE	GUIDE DE COURROIRE	RIEMENFÜHRUNG
41	12731601/0	2	VITE	SCREW	VIS	SCHRAUBE
42	25580007/0	1	PRIGIONIERO	STUD SCREW	PRISONNIER	STIFTSCHIEBE
43	12293201/0	1	DADO	NUT	ECROU	MUTTER
44	12293201/0	1	DADO	NUT	ECROU	MUTTER
45	25060102/0	1	CARTER	CASE	CARTER	BLECH
46	12523060/0	1	RONDELLA	WASHER	RONDELLE	SCHEIBE
47	12155000/0	1	DADO	NUT	ECROU	MUTTER
48	12735110/0	2	VITE	SCREW	VIS	SCHRAUBE
49	25270316/0	1	GUIDACINGHIA	BELT GUIDE	GUIDE DE COURROIRE	RIEMENFÜHRUNG
50	12293201/0	1	DADO	NUT	ECROU	MUTTER
51	12155000/0	1	DADO	NUT	ECROU	MUTTER
52	12292102/0	1	DADO	NUT	ECROU	MUTTER
53	25060103/0	1	CARTER	CASE	CARTER	BLECH
54	12735110/0	2	VITE	SCREW	VIS	SCHRAUBE
71	82785073/0	1	SUPPORTO	SUPPORT	SUPPORT	HALTER
72	12792611/0	2	VITE	SCREW	VIS	SCHRAUBE
73	12293201/0	2	DADO	NUT	ECROU	MUTTER
74	22672151/0	1	RONDELLA	WASHER	RONDELLE	SCHEIBE
75	82774204/1	1	STAFFA	CLAMP	BRIDE	BRIDE
76	82318135/0	1	LEVA	LEVER	LEVIER	HEBEL
77	25430227/0	1	MOLLA	SPRING	RESSORT	FEDER
78	12692050/0	1	VITE	SCREW	VIS	SCHRAUBE
79	12155000/0	1	DADO	NUT	ECROU	MUTTER
80	22061337/0	1	CAVALLOTTO	CONNECTING PLATE	PAQUE DE CONNEXION	BUGEL BOLZEN
81	12791213/0	1	VITE	SCREW	VIS	SCHRAUBE
82	12154510/0	1	DADO	NUT	ECROU	MUTTER
83	12523060/0	1	RONDELLA	WASHER	RONDELLE	SCHEIBE
84	12155010/0	1	DADO	NUT	ECROU	MUTTER
85	82004604/3	1	FILO	WIRE	FIL	KABEL
86	12523060/0	1	RONDELLA	WASHER	RONDELLE	SCHEIBE
87	25394510/0	1	MANOPOLA	KNOB	POIGNEE	GRIFF

J JP JT JR JTP JB

92

92 hydro

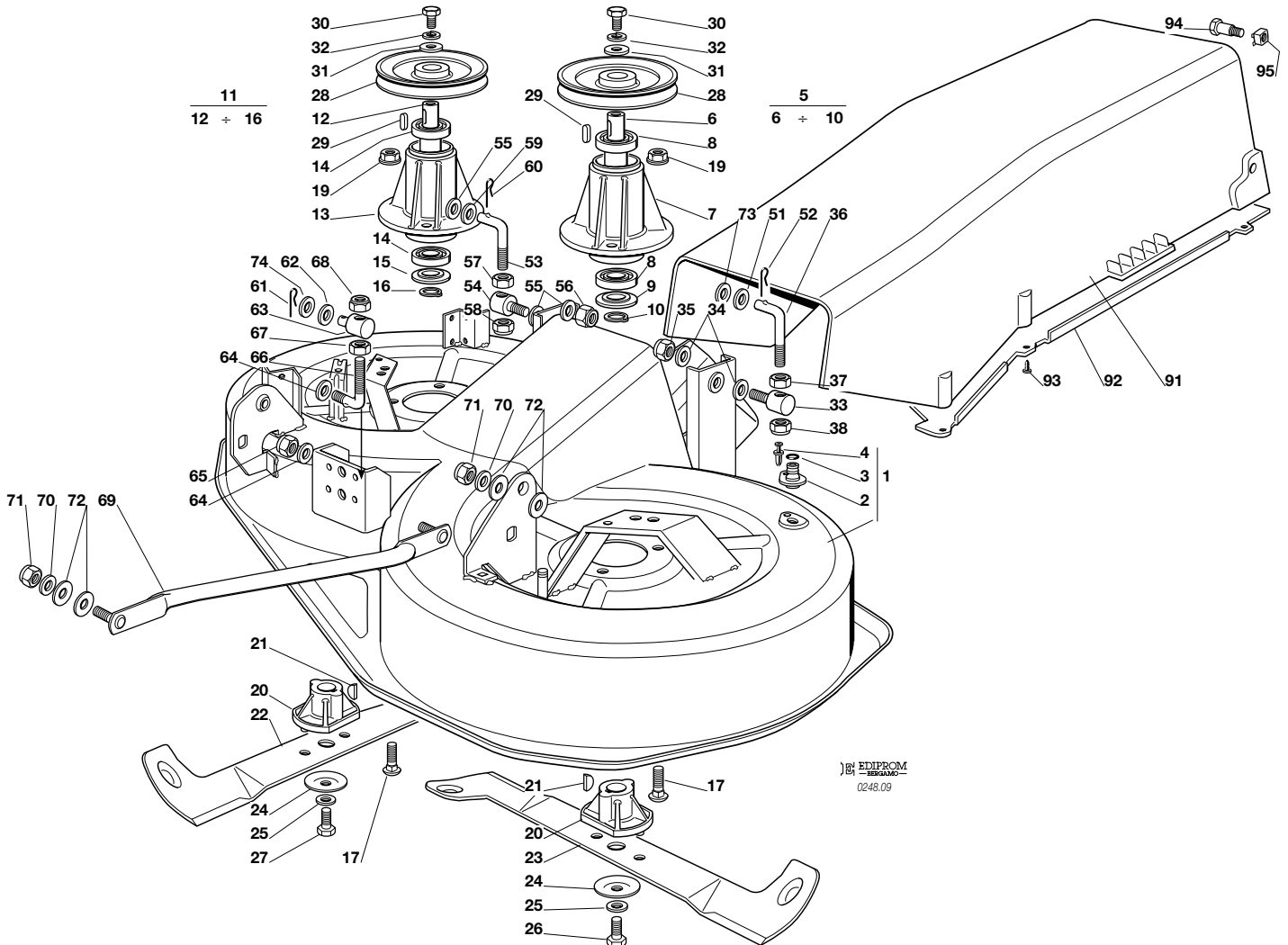


PIATTO DI TAGLIO (2)
CUTTING PLATE (2)
PLATEAU DE COUPE (2)
SCHNEIDWERKZEUG (2)

2003

009.0

1 / 2



N.	CODE	Q.TY	DESCRIZIONE	DESCRIPTION	DESCRIPTION	BESCHREIBUNG
1	82564034/1	1	PIATTO	PLATE	PLATEAU	SCHNEID
2	25033060/0	2	ATTACCO	WATER HOSE CONNECTION	RACCORD TUYAU D'EAU	WASSERANSCHLUSS
3	19035000/0	2	ANELLO OR	O RING	O RING	O RING
4	12500030/0	2	RIVETTO	RIVET	RIVET	NIET
5	82207202/0	1	ASS. FLANGIA SINISTRA (6÷10)	LEFT FLANGE ASS.Y (6÷10)	ENS. BRIDE GAUCHE (6÷10)	LINKE NABE, KOMPLETT (6÷10)
6	25020802/0	1	ALBERO	SHAFT	ARBRE	WELLE
7	25207200/0	1	FLANGIA	FLANGE	BRIDE	FLANSCH
8	19216032/0	2	CUSCINETTO	BEARING	ROULEMENT	KUEGELLAGER
9	25160501/0	1	DISCO PARAPOLVERE	DUST COVER	PROTEGE-POUSSIERE	STAUBSCHUTSCHEIBE
10	12609260/0	1	SEEGER	SEEGER	SEEGER	SEEGER
11	82207203/0	1	ASS. FLANGIA DESTRA (12÷16)	RIGHT FLANGE ASS.Y (12÷16)	ENS. BRIDE DROITE (12÷16)	RECHTE NABE, KOMPLETT (12÷16)
12	25020803/0	1	ALBERO	SHAFT	ARBRE	WELLE
13	25207200/0	1	FLANGIA	FLANGE	BRIDE	FLANSCH
14	19216032/0	2	CUSCINETTO	BEARING	ROULEMENT	KÜGELLAGER
15	25160501/0	1	DISCO PARAPOLVERE	DUST COVER	PROTEGE-POUSSIERE	STAUBSCHUTSCHEIBE
16	12609260/0	1	SEEGER	SEEGER	SEEGER	SEEGER
17	12818700/0	6	VITE	SCREW	VIS	SCHRAUBE
19	12154210/0	6	DADO	NUT	ECROU	MUTTER
20	25463200/0	2	MOZZO COLTELLO	BLADE HUB	MOYEU LAME	MESSERHALTER
21	12139100/0	2	LINGUETTA	KEY	CLAVETTE	KEIL
22	82004345/1	1	COLTELLO DESTRO	RIGHT BLADE	LAME DROITE	RECHTER MESSER
23	82004344/1	1	COLTELLO SINISTRO	LEFT BLADE	LAME GAUCHE	LINKER MESSER
24	22160400/0	2	DISCO PARAPOLVERE	DUST COVER	PROTEGE-POUSSIERE	STAUBSCHUTSCHEIBE
25	12523080/0	2	RONDELLA	WASHER	RONDELLE	SCHEIBE
26	12735694/0	1	VITE	SCREW	VIS	SCHRAUBE
27	12735695/1	1	VITE	SCREW	VIS	SCHRAUBE
28	25601573/0	2	PULEGGIA	PULLEY	POULIE	RIEMENSCHIEBE
29	12139480/0	2	CHIAVETTA	KEY	CLAVETTE	KEIL
30	12793102/0	2	VITE	SCREW	VIS	SCHRAUBE



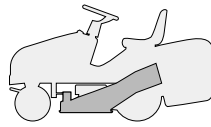


N.	CODE	Q.TY	DESCRIZIONE	DESCRIPTION	DESCRIPTION	BESCHREIBUNG
31	25670007/0	2	RONDELLA	WASHER	RONDELLE	SCHEIBE
32	12583500/0	2	GROWER	GROWER	GROWER	GROWER
33	25510024/0	1	PERNO	PIN	PIVOT	BOLZEN
34	25670008/1	2	RONDELLA	WASHER	RONDELLE	SCHEIBE
35	12156602/0	1	DADO	NUT	ECROU	MUTTER
36	25840003/2	1	TIRANTE	TIE ROD	TIRANT	SPANNSTANGE
37	12295200/0	1	DADO	NUT	ECROU	MUTTER
38	12156602/0	1	DADO	NUT	ECROU	MUTTER
—	82564050/0	1	PIATTO DI TAGLIO ASSEMBLATO (008, 1÷39 + 49÷54 + 009, 1÷32)	CUTTING PLATE, ASSEMBLED (008, 1÷39 + 49÷54 + 009, 1÷32)	PLATEAU DE COUPE, COMPLETE (008, 1÷39 + 49÷54 + 009, 1÷32)	SCHNEIDWERKZEUG, KOMPLETT (008, 1÷39 + 49÷54 + 009, 1÷32)
51	25670008/1	1	RONDELLA	WASHER	RONDELLE	SCHEIBE
52	24487997/0	1	COPPIGLIA	COTTER PIN	GOUPILLE	SPLIT
53	25840013/0	1	TIRANTE	TIE ROD	TIRANT	SPANNSTANGE
54	25510024/0	2	PERNO	PIN	PIVOT	BOLZEN
55	25670008/1	3	RONDELLA	WASHER	RONDELLE	SCHEIBE
56	12156602/0	1	DADO	NUT	ECROU	MUTTER
57	12295200/0	1	DADO	NUT	ECROU	MUTTER
58	12156602/0	1	DADO	NUT	ECROU	MUTTER
59	12521360/0	1	RONDELLA	WASHER	RONDELLE	SCHEIBE
60	24487997/0	1	COPPIGLIA	COTTER PIN	GOUPILLE	SPLIT
61	24487997/0	1	COPPIGLIA	COTTER PIN	GOUPILLE	SPLIT
62	25670008/1	1	RONDELLA	WASHER	RONDELLE	SCHEIBE
63	25510069/0	1	PERNO	PIN	PIVOT	BOLZEN
64	25670008/1	2	RONDELLA	WASHER	RONDELLE	SCHEIBE
65	12156602/0	1	DADO	NUT	ECROU	MUTTER
66	25840014/0	1	TIRANTE	TIE ROD	TIRANT	SPANNSTANGE
67	12295200/0	1	DADO	NUT	ECROU	MUTTER
68	12156602/0	1	DADO	NUT	ECROU	MUTTER
69	82000474/1	2	ASTA BILANCIERE	EQUALIZER ROD	TIGE BALANCIER	KIPPEBEL
70	12523060/0	4	RONDELLA	WASHER	RONDELLE	SCHEIBE
71	12156602/0	4	DADO	NUT	ECROU	MUTTER
72	25670008/1	8	RONDELLA	WASHER	RONDELLE	SCHEIBE
73	12521360/0	1	RONDELLA	WASHER	RONDELLE	SCHEIBE
74	12521360/0	1	RONDELLA	WASHER	RONDELLE	SCHEIBE
91	25108004/0	1	CONVOGLIATORE	CONVEYOR	CONVOYEUR	BLECHSATZ
92	25190091/0	1	DEFLETTORE	DEFLECTOR	DEFLECTEUR	ABWEISER
93	12735402/0	6	VITE	SCREW	VIS	SCHRAUBE
94	25510061/0	2	PERNO	PIN	PIVOT	BOLZEN
95	12360430/0	2	DADO	NUT	ECROU	MUTTER

J JP JT JR JTP JB

92

92 hydro

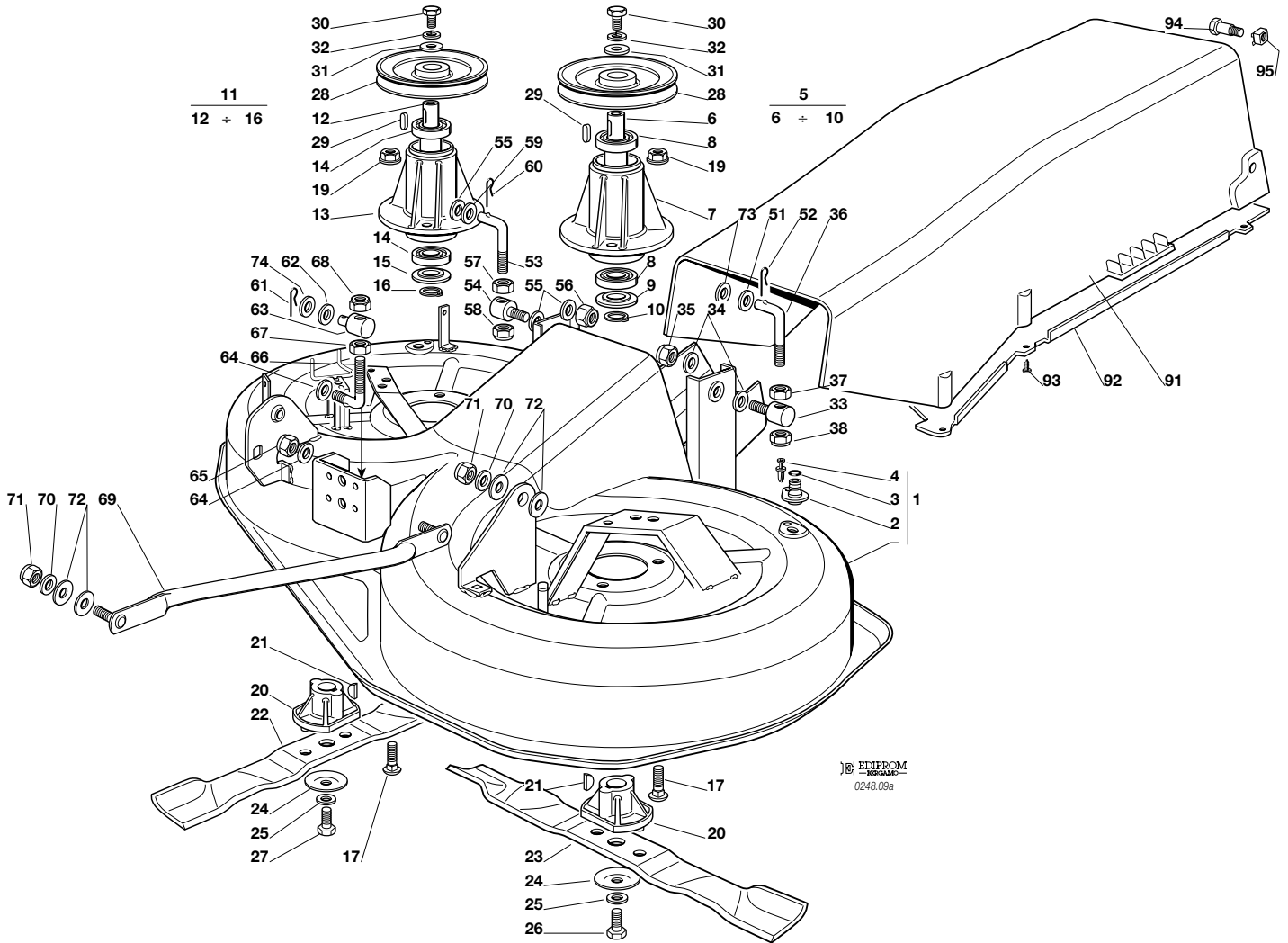


PIATTO DI TAGLIO (2)
CUTTING PLATE (2)
PLATEAU DE COUPE (2)
SCHNEIDWERKZEUG (2)

2003

009a.0

1 / 2



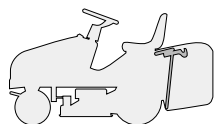
N.	CODE	Q.TY	DESCRIZIONE	DESCRIPTION	DESCRIPTION	BESCHREIBUNG
1	82564048/0	1	PIATTO	PLATE	PLATEAU	SCHNEID
2	25033060/0	2	ATTACCO	WATER HOSE CONNECTION	RACCORD TUYAU D'EAU	WASSERANSCHLUSS
3	19035000/0	2	ANELLO OR	O RING	O RING	O RING
4	12500030/0	2	RIVETTO	RIVET	RIVET	NIET
5	82207202/0	1	ASS. FLANGIA SINISTRA (6÷10)	LEFT FLANGE ASS.Y (6÷10)	ENS. BRIDE GAUCHE (6÷10)	LINKE NABE, KOMPLETT (6÷10)
6	25020802/0	1	ALBERO	SHAFT	ARBRE	WELLE
7	25207200/0	1	FLANGIA	FLANGE	BRIDE	FLANSCH
8	19216032/0	2	CUSCINETTO	BEARING	ROULEMENT	KUEGELLAGER
9	25160501/0	1	DISCO PARAPOLVERE	DUST COVER	PROTEGE-POUSSIERE	STAUBSCHUTSCHEIBE
10	12609260/0	1	SEEGER	SEEGER	SEEGER	SEEGER
11	82207203/0	1	ASS. FLANGIA DESTRA (12÷16)	RIGHT FLANGE ASS.Y (12÷16)	ENS. BRIDE DROITE (12÷16)	RECHTE NABE, KOMPLETT (12÷16)
12	25020803/0	1	ALBERO	SHAFT	ARBRE	WELLE
13	25207200/0	1	FLANGIA	FLANGE	BRIDE	FLANSCH
14	19216032/0	2	CUSCINETTO	BEARING	ROULEMENT	KÜGELLAGER
15	25160501/0	1	DISCO PARAPOLVERE	DUST COVER	PROTEGE-POUSSIERE	STAUBSCHUTSCHEIBE
16	12609260/0	1	SEEGER	SEEGER	SEEGER	SEEGER
17	12818700/0	6	VITE	SCREW	VIS	SCHRAUBE
19	12154210/0	6	DADO	NUT	ECROU	MUTTER
20	25463200/0	2	MOZZO COLTELLO	BLADE HUB	MOYEU LAME	MESSERHALTER
21	12139100/0	2	LINGUETTA	KEY	CLAVETTE	KEIL
22	82004352/0	1	COLTELLO DESTRO MULCHING	RIGHT BLADE MULCHING	LAME DROITE MULCHING	RECHTER MESSER MULCHING
	82004354/0	1	COLTELLO DESTRO MULCHING, ALETTATO	RIGHT BLADE MULCHING, WINGED	LAME DROITE MULCHING, AILLETTEE	RECHTER MESSER MULCHING, FLÜGEL
23	81004346/3	1	COLTELLO SINISTRO MULCHING	LEFT BLADE MULCHING	LAME GAUCHE MULCHING	LINKER MESSER MULCHING
	82004353/0	1	COLTELLO SINISTRO MULCHING, ALETTATO	LEFT BLADE MULCHING, WINGED	LAME GAUCHE MULCHING, AILLETTEE	LINKER MESSER MULCHING, FLÜGEL
24	22160400/0	2	DISCO PARAPOLVERE	DUST COVER	PROTEGE-POUSSIERE	STAUBSCHUTSCHEIBE





N.	CODE	Q.TY	DESCRIZIONE	DESCRIPTION	DESCRIPTION	BESCHREIBUNG
25	12523080/0	2	RONDELLA	WASHER	RONDELLE	SCHEIBE
26	12735694/0	1	VITE	SCREW	VIS	SCHRAUBE
27	12735695/1	1	VITE	SCREW	VIS	SCHRAUBE
28	25601573/0	2	PULEGGIA	PULLEY	POULIE	RIEMENSCHLEIBE
29	12139480/0	2	CHIAVETTA	KEY	CLAVETTE	KEIL
30	12793102/0	2	VITE	SCREW	VIS	SCHRAUBE
31	25670007/0	2	RONDELLA	WASHER	RONDELLE	SCHEIBE
32	12583500/0	2	GROWER	GROWER	GROWER	GROWER
33	25510024/0	1	PERNO	PIN	PIVOT	BOLZEN
34	25670008/1	2	RONDELLA	WASHER	RONDELLE	SCHEIBE
35	12156602/0	1	DADO	NUT	ECROU	MUTTER
36	25840003/2	1	TIRANTE	TIE ROD	TIRANT	SPANNSTANGE
37	12295200/0	1	DADO	NUT	ECROU	MUTTER
38	12156602/0	1	DADO	NUT	ECROU	MUTTER
—	82564049/0	1	PIATTO DI TAGLIO ASSEMBLATO (008, 1÷39 + 49÷54 + 009a, 1÷32)	CUTTING PLATE, ASSEMBLED (008, 1÷39 + 49÷54 + 009a, 1÷32)	PLATEAU DE COUPE, COMPLETE (008, 1÷39 + 49÷54 + 009a, 1÷32)	SCHNEIDWERKZEUG, KOMPLETT (008, 1÷39 + 49÷54 + 009a, 1÷32)
51	25670008/1	1	RONDELLA	WASHER	RONDELLE	SCHEIBE
52	24487997/0	1	COPPIGLIA	COTTER PIN	GOUPILLE	SPLIT
53	25840013/0	1	TIRANTE	TIE ROD	TIRANT	SPANNSTANGE
54	25510024/0	2	PERNO	PIN	PIVOT	BOLZEN
55	25670008/1	3	RONDELLA	WASHER	RONDELLE	SCHEIBE
56	12156602/0	1	DADO	NUT	ECROU	MUTTER
57	12295200/0	1	DADO	NUT	ECROU	MUTTER
58	12156602/0	1	DADO	NUT	ECROU	MUTTER
59	12521360/0	1	RONDELLA	WASHER	RONDELLE	SCHEIBE
60	24487997/0	1	COPPIGLIA	COTTER PIN	GOUPILLE	SPLIT
61	24487997/0	1	COPPIGLIA	COTTER PIN	GOUPILLE	SPLIT
62	25670008/1	1	RONDELLA	WASHER	RONDELLE	SCHEIBE
63	25510069/0	1	PERNO	PIN	PIVOT	BOLZEN
64	25670008/1	2	RONDELLA	WASHER	RONDELLE	SCHEIBE
65	12156602/0	1	DADO	NUT	ECROU	MUTTER
66	25840014/0	1	TIRANTE	TIE ROD	TIRANT	SPANNSTANGE
67	12295200/0	1	DADO	NUT	ECROU	MUTTER
68	12156602/0	1	DADO	NUT	ECROU	MUTTER
69	82000474/1	2	ASTA BILANCIERE	EQUALIZER ROD	TIGE BALANCIER	KIPPHEBEL
70	12523060/0	4	RONDELLA	WASHER	RONDELLE	SCHEIBE
71	12156602/0	4	DADO	NUT	ECROU	MUTTER
72	25670008/1	8	RONDELLA	WASHER	RONDELLE	SCHEIBE
73	12521360/0	1	RONDELLA	WASHER	RONDELLE	SCHEIBE
74	12521360/0	1	RONDELLA	WASHER	RONDELLE	SCHEIBE
91	25108004/0	1	CONVOGLIATORE	CONVEYOR	CONVOYEUR	BLECHSATZ
92	25190091/0	1	DEFLETTORE	DEFLECTOR	DEFLECTEUR	ABWEISER
93	12735402/0	6	VITE	SCREW	VIS	SCHRAUBE
94	25510061/0	2	PERNO	PIN	PIVOT	BOLZEN
95	12360430/0	2	DADO	NUT	ECROU	MUTTER

J	JP	JT	JR	JTP	JB
92			92 hydro		

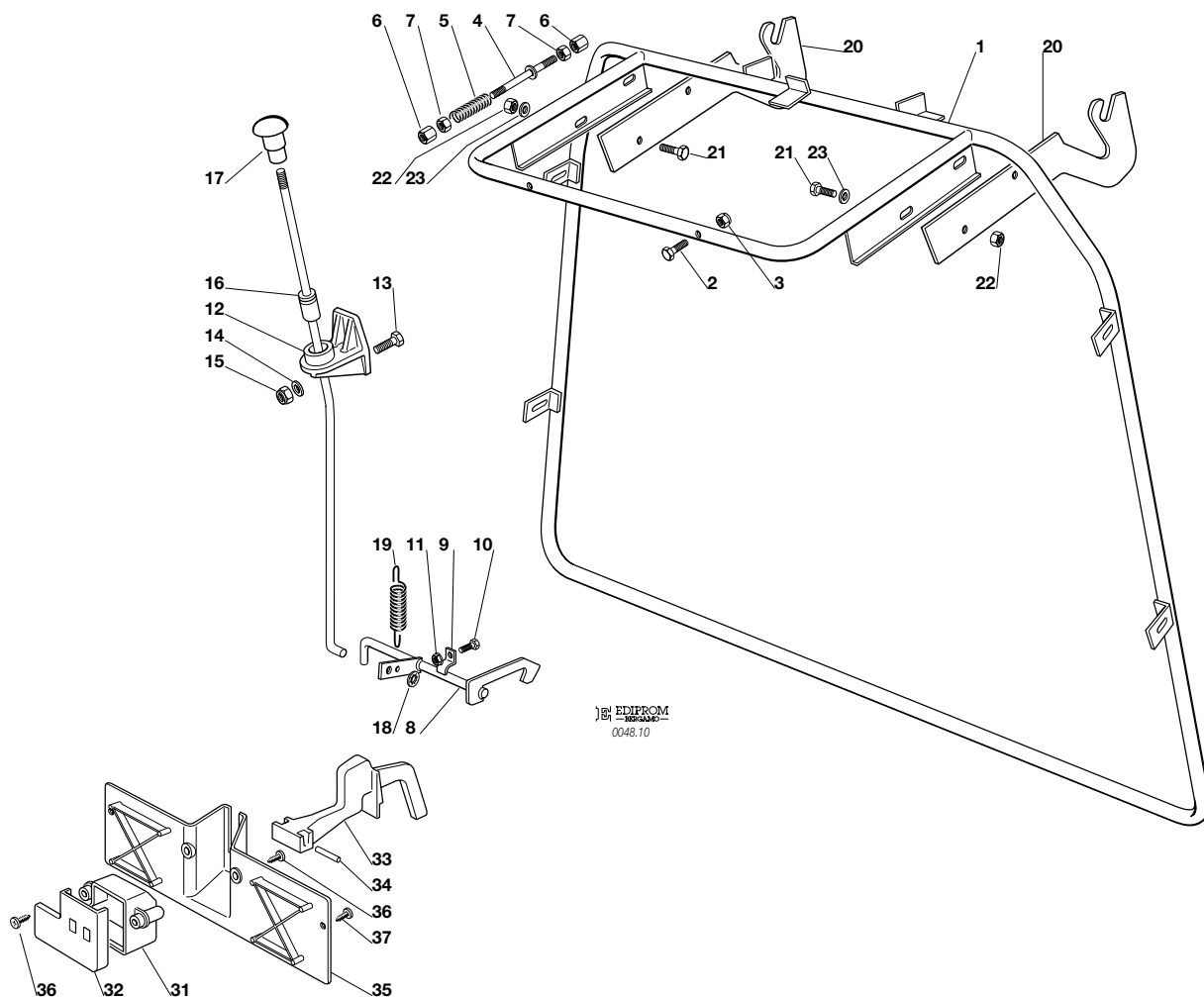


SACCO (1. - PARTE FISSA)
GRASSCATCHER (1. - FIXED PART)
BAC (1. - PARTIE FIXE)
AUFFANGSACK (1. - FESTER TEIL)

2003

010.0

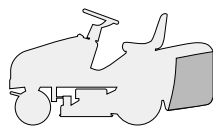
1 / 1



EDIPROM
0048.10

N.	CODE	Q.TY	DESCRIZIONE	DESCRIPTION	DESCRIPTION	BESCHREIBUNG
1	82800017/1	1	TELAIO	FRAME	CHASSIS	RAHMEN
2	12791500/0	5	VITE	SCREW	VIS	SCHRAUBE
3	12154510/0	5	DADO	NUT	ECROU	MUTTER
4	82000465/1	1	ASTA	ROD	TIGE	STANGE
5	25430232/0	1	MOLLA	SPRING	RESSORT	FEDER
6	25510042/0	2	PERNO	PIN	PIVOT	BOLZEN
7	12292100/0	2	DADO	NUT	ECROU	MUTTER
8	82000363/0	1	ASTA AGGANCIAMENTO SACCO	COUPLING ROD	TIGE D'ACCROCHAGE	KUPPLUNGSTANGE
9	25774220/0	2	STAFFA ANCORAGGIO	ANCHOR BRACKET	ETRIER	BRIDE
10	12790781/0	2	VITE	SCREW	VIS	SCHRAUBE
11	12292102/0	2	DADO	NUT	ECROU	MUTTER
12	25785055/0	1	SUPPORTO	SUPPORT	SUPPORT	HALTER
13	12791200/0	1	VITE	SCREW	VIS	SCHRAUBE
14	12521330/0	1	ROSETTA	WASHER	RONDELLE	SCHEIBE
15	12154510/0	1	DADO	NUT	ECROU	MUTTER
16	82000467/0	1	ASTA SGANCIO	RELEASE ROD	TIGE DE DECROCHAGE	ENTKUPPLUNGSTANGE
17	82394507/0	1	MANOPOLA	HANDLE	POIGNEE	GRIF
18	12604898/0	1	RONDELLA	WASHER	RONDELLE	SCHEIBE
19	25430220/0	1	MOLLA	SPRING	RESSORT	FEDER
20	25785077/0	2	SUPPORTO	SUPPORT	SUPPORT	HALTER
21	12793102/0	4	VITE	SCREW	VIS	SCHRAUBE
22	12155000/0	4	DADO	NUT	ECROU	MUTTER
23	12521350/0	4	RONDELLA	WASHER	RONDELLE	SCHEIBE
31	25600041/0	1	PROTEZIONE MICRO	MICRO PROTECTION	PROTECTION MICRO	SCHUTZ
32	25600042/0	1	COPERCHIO PROTEZIONE	PROTECTION COVER	COUVERCLE PROTECTION	SCHUTZDEKEL
33	25318124/0	1	LEVA	LEVER	LEVIER	HEBEL
34	12400030/0	1	PERNO	PIN	PIVOT	BOLZEN
35	25774251/0	1	STAFFA	BRACKET	SUPPORT	SHELLE
36	12728510/0	3	VITE	SCREW	VIS	SCHRAUBE
37	12735110/0	2	VITE	SCREW	VIS	SCHRAUBE

J	JP	JT	JR	JTP	JB
92			92 hydro		

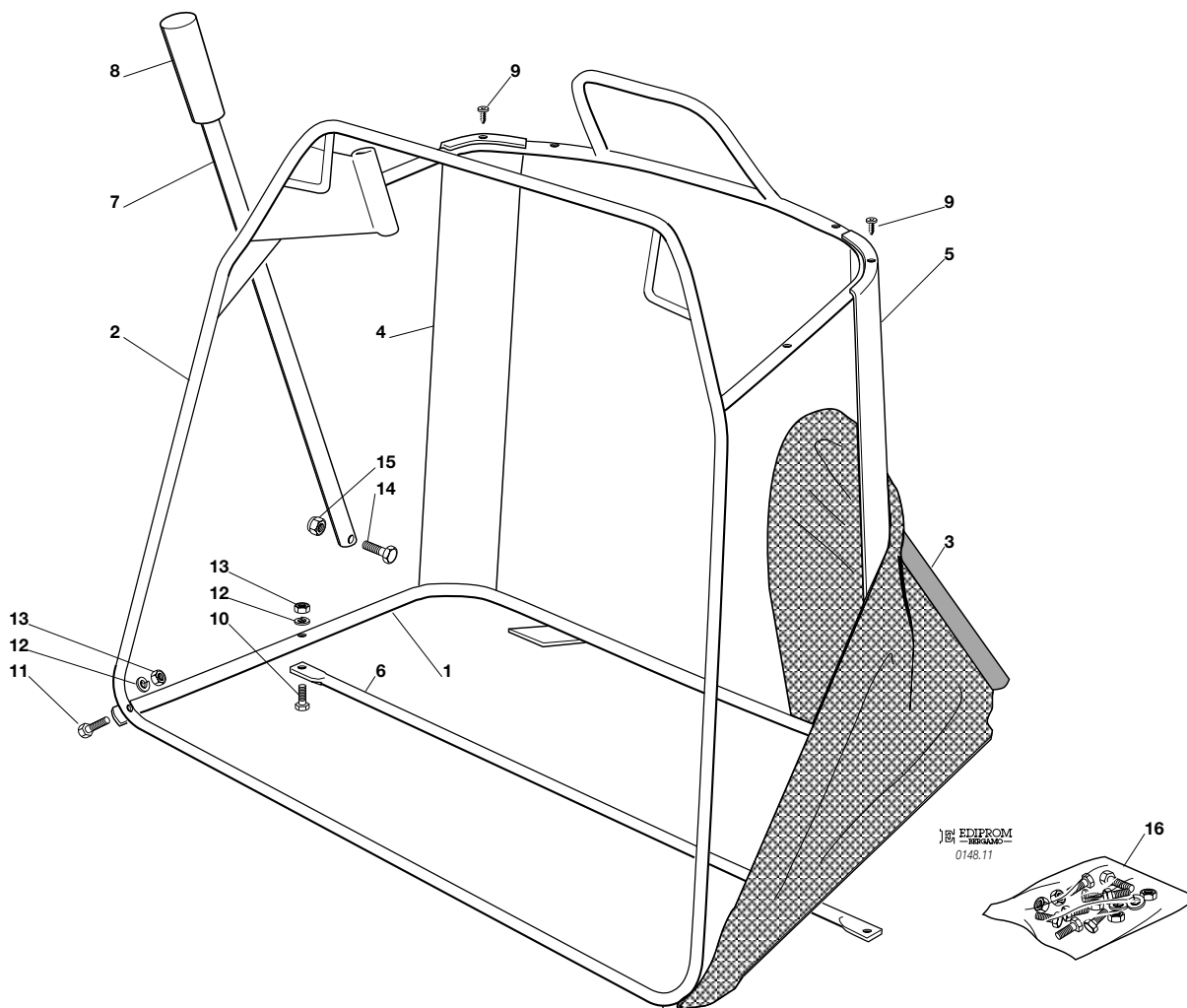


SACCO (2. - PARTE MOBILE)
GRASSCATCHER (2. - MOBILE PART)
BAC (2. - PARTIE MOBILE)
AUFFANGSACK (2. - BEWEGLICHER TEIL)

2003

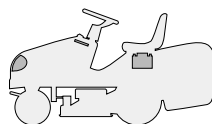
011.0

1 / 1



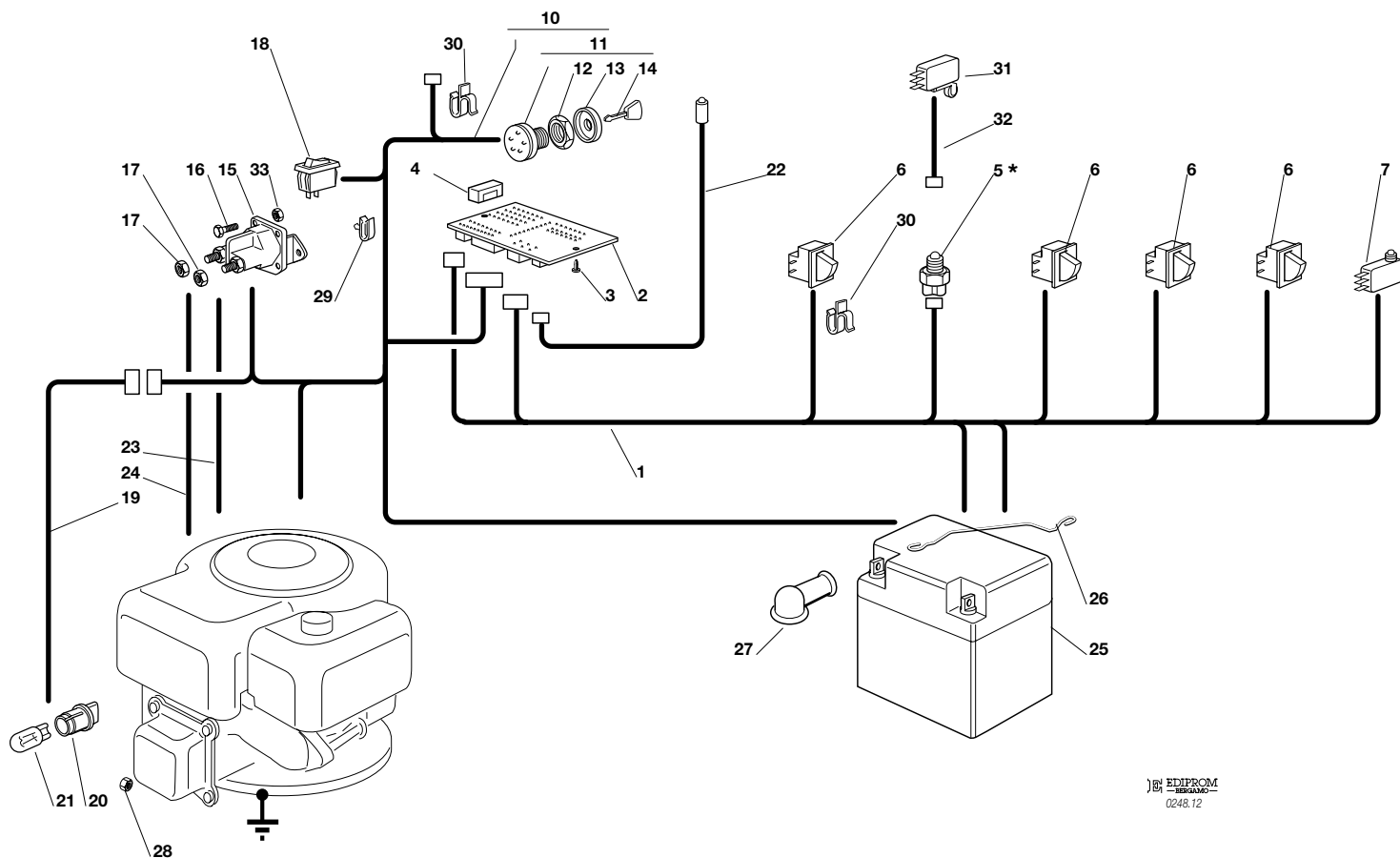
N.	CODE	Q.TY	DESCRIZIONE	DESCRIPTION	DESCRIPTION	BESCHREIBUNG
1	82800015/0	1	TELAIO INFERIORE	LOWER FRAME	CHASSIS INFÉRIEUR	UNTERERRAHMEN
2	82800014/1	1	TELAIO SUPERIORE	UPPER FRAME	CHASSIS SUPÉRIEUR	OBERERRAHMEN
3	82105998/0	1	CONFEZIONE SACCO	GRASSCATCHER	BAC	SACK
4	25032005/0	1	ANGOLARE DESTRO	RIGHT ANGULAR SUPPORT	SUPPORT ANGULAIRE DROITE	RECHTER HALTER
5	25032004/0	1	ANGOLARE SINISTRO	LEFT ANGULAR SUPPORT	SUPPORT ANGULAIRE GAUCHE	LINKER HALTER
6	82650039/0	1	RINFORZO	STIFFENING	RENFORCEMENT	VERSTAERKUNG
7	25869029/1	1	TUBO	ROD	TIGE	STANGE
8	25394508/0	1	MANOPOLA	HANDLE	POINGEE	GRIF
9	12729601/0	4	VITE	SCREW	VIS	SCHRAUBE
10	12792099/0	2	VITE	SCREW	VIS	SCHRAUBE
11	12792099/0	2	VITE	SCREW	VIS	SCHRAUBE
12	12582101/0	4	GROWER	GROWER	GROWER	GROWER
13	12292100/0	4	DADO	NUT	ECROU	MUTTER
14	12792099/0	1	VITE	SCREW	VIS	SCHRAUBE
15	12154510/0	1	DADO	NUT	ECROU	MUTTER
16	82180016/1	1	DOTAZIONE VITERIA (9÷15)	SCREWS OUTFIT (9÷15)	ENSEMBLE DES VIS (9÷15)	SCHRAUBENAUSRÜSTUNG (9÷15)

J	JP	JT	JR	JTP	JB
92			92 hydro		



PARTI ELETTRICHE
ELECTRICAL PARTS
PARTIES ELECTRIQUES
ELETRISCHE TEILE

2003
012.0
1 / 2



EDIPROM
 0248.12

N.	CODE	Q.TY	DESCRIZIONE	DESCRIPTION	DESCRIPTION	BESCHREIBUNG
1	82040105/0	1	CABLAGGIO POSTERIORE	CABLES ASS.Y	ENS. CABLAGES	KABELSATZ
2	25722415/0	1	SCHEDA ELETTRONICA	ELECTRONIC CARD	CARTE ELECTRONIQUE	ELEKTRONISCHE KARTE
3	12727810/0	2	VITE	SCREW	VIS	SCHRAUBE
4	33340033/0	1	FUSIBILE	FUSE	FUSIBLE	SICHERUNG
5*	-	1	INTERRUTT. CAMBIO (mecc.)	GEARBOX SWITCH (mech.)	INT. BOÎTE DE VITESSE (mec.)	ANTRIEB SCHALTER (mech.)
6	19410606/0	4	MICRO INTERRUTTORE	MICROSWITCH	MICROINTERRUPTEUR	MIKROSCHALTER
7	19410605/1	1	MICRO SACCO PIENO	FULL GRASSCATCHER	MICRO BAC PLEIN	VOLLKORB VORRICHTUNG
10	82040082/2	1	CABLAGGIO ANTERIORE	CABLES ASS.Y	ENS. CABLAGES	KABELSATZ
11	18450065/1	1	INTERRUTTORE AVVIAM.	STARTING SWITCH	INTERRUPTEUR DEMARR.	SCHALTER
12	18400861/0	1	GHIERA	RINGNUT	EMBOUT	NUTMUTTER
13	18565351/0	1	PROTEZIONE GHIERA	RINGNUT PROTECTION	PROTECTION EMBOUT	NUTMUTTER SCHUTZ
14	18210016/0	1	CHIAVE AVVIAMENTO	STARTING KEY	CLEF A DEMARRAGE	SCHLÜSSEL FÜR START
15	18736111/0	1	RELÉ AVVIAMENTO	STARTER RELAY	RELAIS D'ALLUMAGE	ANLASSRELAIS
16	12791213/0	2	VITE	SCREW	VIS	SCHRAUBE
17	12360352/0	2	DADO	NUT	ECROU	MUTTER
18	18450060/1	1	INTERRUTTORE	FARILAMP SWITCH	INTERRUPTEUR PHARES	LICHTEN SCHALTER
19	82040070/0	1	CAVO FARI	CABLE	CABLES	KABEL
20	33500030/0	2	PORTALAMPADE	LAMP HOLDER	DOUILLE DE LAMPE	SCHEINWERFERLAMPE
21	18459100/0	2	LAMPADA	FARILAMP FOR LIGHTS	LAMPE POUR PHARES	LAMPENFASSUN
22	25065014/1	1	CAVO LED SEGNALEZIONE	CABLE	CABLES	KABEL
23	25065012/0	1	CAVO RICARICA	CABLE	CABLES	KABEL
24	25065017/0	1	CABLAGGIO SOLEN. AVV.	CABLES ASS.Y	ENS. CABLAGES	KABELSATZ
25	18120002/1	1	BATTERIA	BATTERY	BATTERIE	BATTERIE
26	25430230/0	1	MOLLA	SPRING	RESSORT	FEDER
27	18564861/1	1	CAPPUCCIO	PROTECTION	CAPUCHON	STECKER
28	12361005/0	1	DADO	NUT	ECROU	MUTTER
29	33320506/0	4	FERMACAVO	FAIRLED	FIXATION CABLE	KABELBEFESTIGUNG
30	33320504/0	1	FERMACAVO	FAIRLED	FIXATION CABLE	KABELBEFESTIGUNG
31	19410609/0	1	INTERRUTT. FOLLE (hydro)	MICROSWITCH (hydro)	MICROINTERRUPTEUR (hydro)	MIKROSCHALTER (hydro)
32	25065025/0	1	CAVO MICRO FOLLE (hydro)	CABLE (hydro)	CABLES (hydro)	KABEL (hydro)
33	12292102/0	2	DADO	NUT	ECROU	MUTTER





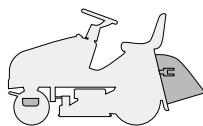
N.	CODE	Q.TY	DESCRIZIONE	DESCRIPTION	DESCRIPTION	BESCHREIBUNG
----	------	------	-------------	-------------	-------------	--------------

PER LA SOSTITUZIONE DELLE PARTI CONTRASSEGNALE CON «*» RIVOLGERSI AL SERVIZIO ASSISTENZA DEL COSTRUTTORE DELLA TRASMISSIONE.
TO REPLACE THE PARTS MARKED «*» SEEK ASSISTANCE FROM THE TRANSMISSION MANUFACTURER'S AFTER SALES SERVICE.
POUR LE REMPLACEMENT DES PIÈCES MARQUÉES AVEC «*» S'ADRESSER AU SERVICE APRÈS VENTES DU CONSTRUCTEUR DE LA TRANSMISSION.
ZUM AUSTAUSCH DER MIT «*» GEKENNZEICHNETEN TEILE, WENDEN SIE SICH AN DEN KUNDENDIENST DES HERSTELLERS DES ANTRIEBS.

J JP JT JR JTP JB

92

92 hydro

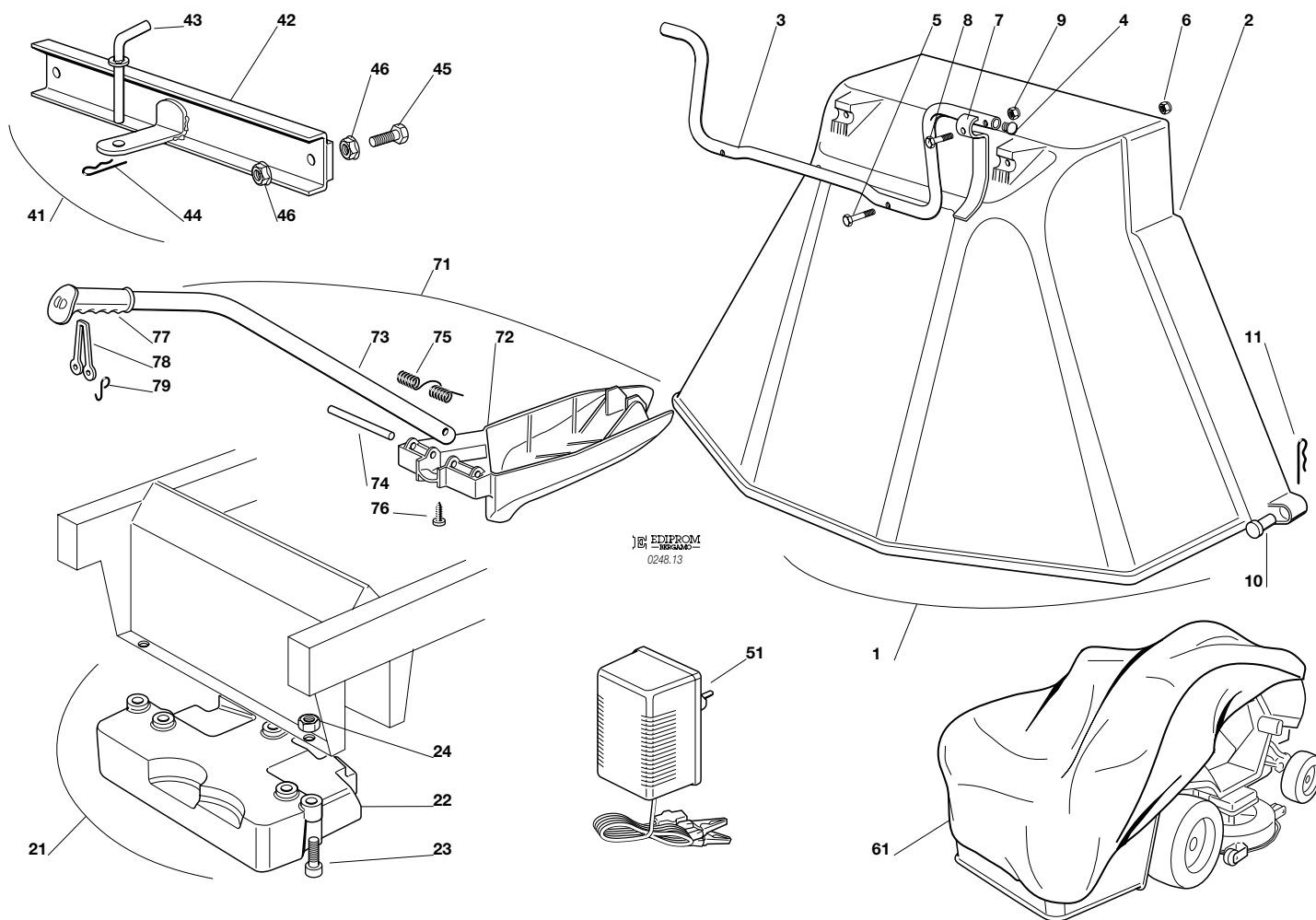


ACCESSORI A RICHIESTA
OPTIONALS ON REQUEST
ACCESSOIRES SUR DEMANDE
ZUBEHOERE NACH ANFRAGE

2003

013.0

1 / 2



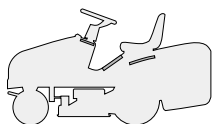
N.	CODE	Q.TY	DESCRIZIONE	DESCRIPTION	DESCRIPTION	BESCHREIBUNG
1	99900050/0	1	KIT PROTEZIONE USCITA	EJECTION-GUARD KIT	KIT PROTECTION SORTIE	AUSWURFSCHUTZVORRICHTUNG
2	82400002/0	1	PROTEZIONE USCITA	EJECTION GUARD	PROTECTION SORTIE	AUSWURFSCHUTZ
3	25869031/0	1	TUBO DI AGGANCIAMENTO	SUPPORT	SUPPORT	HALTER
4	18566113/0	2	PUNTALE	CAP	BOUCHON	PFROPFEN
5	12674701/0	2	VITE	SCREW	VIS	SCHRAUBE
6	12154510/0	2	DADO	NUT	ECROU	MUTTER
7	25547053/0	1	PIASTRINA	PLATE	PLAQUETTE	PLÄTTCHEN
8	12791500/0	1	VITE	SCREW	VIS	SCHRAUBE
9	12154510/0	1	DADO	NUT	ECROU	MUTTER
10	25510022/0	2	PERNO	PIN	PIVOT	BOLZEN
11	24487998/0	2	COPPIGLIA	COTTER PIN	GOUPILLE	SPLIT
21	99900030/6	1	ASS. KIT PESO ANT.	FRONT WEIGHT KIT	KIT POIDS ANTERIEUR	VORDERGEWICHTVORRICHTUNG
22	25519997/1	1	PESO	WEIGHT	POIDS	GEWICHT
23	12760520/0	3	VITE	SCREW	VIS	SCHRAUBE
24	12155000/0	3	DADO	NUT	ECROU	MUTTER
41	99900080/2	1	ASS. KIT TRAINO	HITCH KIT	KIT DE TRAINAGE	ZUGVORRICHTUNG
42	82033103/1	1	BARRA	ROD	BARRE	STANGE
43	25510021/1	1	PERNO	PIN	PIVOT	BOLZEN
44	24487999/0	1	COPPIGLIA	COTTER PIN	GOUPILLE	SPLIT
45	12793301/0	2	VITE	SCREW	VIS	SCHRAUBE
46	12293201/0	4	DADO	NUT	ECROU	MUTTER
51	82180050/0	1	CARICA BATTERIE	BATTERY CHARGER	CHARGEUR DE BATTERIES	BATTERIELADEGERÄT
61	18737950/0	1	TELO DI COPERTURA	CLOTH	BÂCHE	PLANE





N.	CODE	Q.TY	DESCRIZIONE	DESCRIPTION	DESCRIPTION	BESCHREIBUNG
71	99900038/0	1	KIT MULCHING	MULCHING KIT	KIT MULCHING	MULCHINGVORRICHTUNG
72	25140093/0	1	DEFLETTORE	DEFLECTOR	DEFLECTEUR	ABWEISER
73	25394007/0	1	MANICO	HANDLE	GUIDON	STIEL
74	25510077/0	1	PERNO	PIN	PIVOT	BOLZEN
75	25430245/0	1	MOLLA	SPRING	RESSORT	FEDER
76	12735410/0	1	VITE	SCREW	VIS	SCHRAUBE
77	25280000/1	1	IMPUGNATURA	HANDGRIP	BRANCHE	GRIFF
78	25840011/0	1	TIRANTE IN GOMMA	ELASTIC TIE-ROD	TIRANT ELASTIQUE	ELASTISCHE ZUGSTÄBE
79	25253004/0	2	GANCIO	HOOK	CROCHET	HAKEN

J	JP	JT	JR	JTP	JB
92			92 hydro		

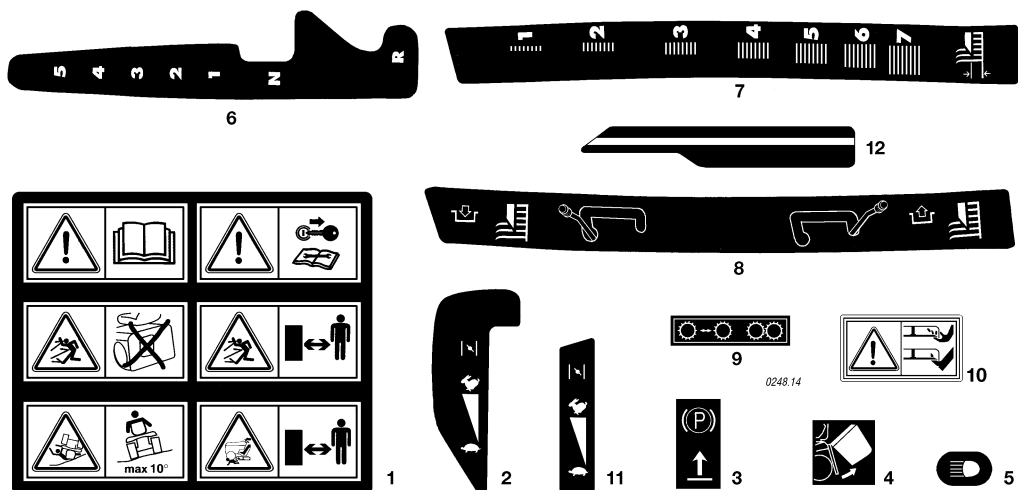


ETICHETTE
LABELS
ETIQUETTES
KLEBZETTEL

2003

014.0

1 / 1



N.	CODE	Q.TY	DESCRIZIONE	DESCRIPTION	DESCRIPTION	BESCHREIBUNG
1	14357190/0	1	ETICHETTA	LABEL	ETIQUETTE	KLEBZETTEL
2	14357209/1	1	ETICHETTA (J - JP - JTP)	LABEL (J - JP - JTP)	ETIQUETTE (J - JP - JTP)	KLEBZETTEL (J - JP - JTP)
3	14356185/1	1	ETICHETTA	LABEL	ETIQUETTE	KLEBZETTEL
4	14357189/0	1	ETICHETTA	LABEL	ETIQUETTE	KLEBZETTEL
5	14357424/1	1	ETICHETTA	LABEL	ETIQUETTE	KLEBZETTEL
6	14357210/1	1	ETICHETTA (mecc.)	LABEL (mech.)	ETIQUETTE (mec.)	KLEBZETTEL (mech.)
7	14357211/1	1	ETICHETTA	LABEL	ETIQUETTE	KLEBZETTEL
8	14357360/1	1	ETICHETTA	LABEL	ETIQUETTE	KLEBZETTEL
9	14357423/1	1	ETICHETTA (hydro)	LABEL (hydro)	ETIQUETTE (hydro)	KLEBZETTEL (hydro)
10	14356699/0	2	ETICHETTA	LABEL	ETIQUETTE	KLEBZETTEL
11	14357357/1	1	ETICHETTA (JT - JR - JB)	LABEL (JT - JR - JB)	ETIQUETTE (JT - JR - JB)	KLEBZETTEL (JT - JR - JB)
12	14357361/1	1	ETICHETTA	LABEL	ETIQUETTE	KLEBZETTEL