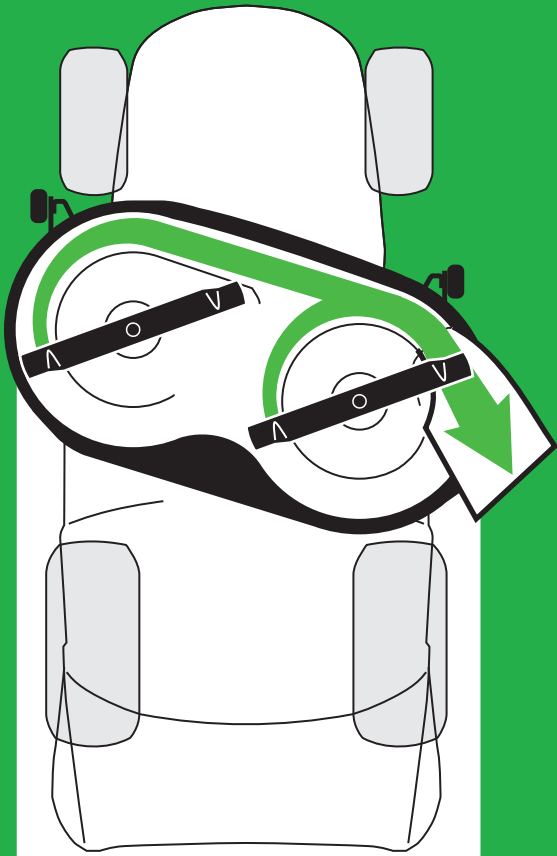
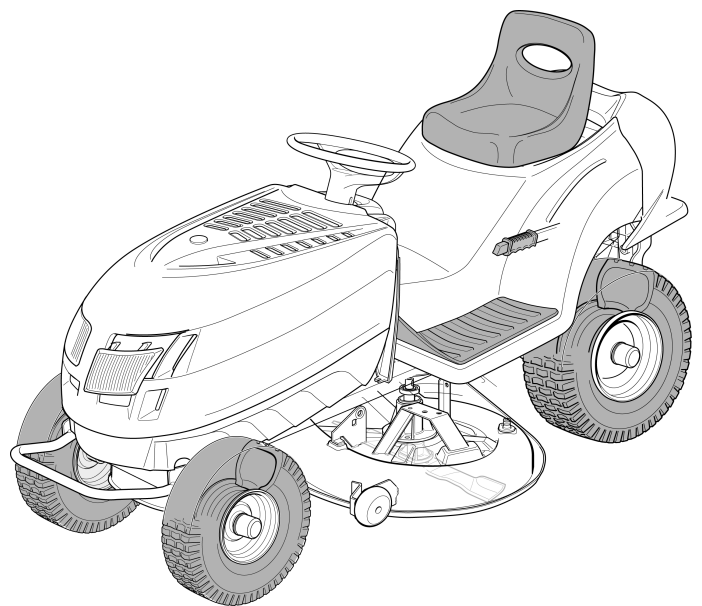


Catalogo delle parti di ricambio
Spare parts catalogue
Catalogue des pieces de rechange
Ersatzteilkatalog



98

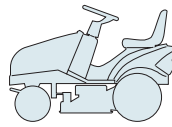
2007



98 S 98 S *hydro*

CATALOGO DELLE PARTI DI RICAMBIO
SPARE PARTS CATALOGUE
CATALOGUE DES PIECES DE RECHANGE
ERSATZTEILKATALOG

2007



COME USARE IL CATALOGO

1. Generalità

Questo catalogo contiene tutte le informazioni necessarie per ordinare correttamente i pezzi di ricambio.

2. Struttura del catalogo

HOW TO USE THE CATALOGUE

1. General information

This catalogue contains all the information necessary for correctly ordering spare parts.

2. Structure of the catalogue

COMMENT UTILISER LE CATALOGUE

1. Généralités

Ce catalogue contient toutes les indications nécessaires pour commander correctement les pièces détachées.

2. Structure du catalogue

WIE IST DER KATALOG ZU BENUTZEN

1. Allgemeines

Dieser Katalog enthält alle Informationen, die für die korrekte Bestellung von Ersatzteilen erforderlich sind.

2. Aufbau des Katalogs

CODE	DESYMBOLIZAZIONE	DESCRIZIONE	DESCRIZIONE	DESCRIZIONE
101000000	1	MANIGLIA CON BOCCHIA	GRIP WITH BUSH	MANIGLIA A VED. E
101000001	2	GRUPPO MANIGLIA	GRIP HANDLE GROUP	GRUPPO MANIGLIA
101000002	3	MANIGLIA	GRIP	MANIGLIA
101000003	4	MANIGLIA	GRIP	MANIGLIA
101000004	5	MANIGLIA	GRIP	MANIGLIA
101000005	6	MANIGLIA	GRIP	MANIGLIA
101000006	7	MANIGLIA	GRIP	MANIGLIA
101000007	8	MANIGLIA	GRIP	MANIGLIA
101000008	9	MANIGLIA	GRIP	MANIGLIA
101000009	10	MANIGLIA	GRIP	MANIGLIA
101000010	11	MANIGLIA	GRIP	MANIGLIA
101000011	12	MANIGLIA	GRIP	MANIGLIA
101000012	13	MANIGLIA	GRIP	MANIGLIA
101000013	14	MANIGLIA	GRIP	MANIGLIA
101000014	15	MANIGLIA	GRIP	MANIGLIA
101000015	16	MANIGLIA	GRIP	MANIGLIA
101000016	17	MANIGLIA	GRIP	MANIGLIA
101000017	18	MANIGLIA	GRIP	MANIGLIA
101000018	19	MANIGLIA	GRIP	MANIGLIA
101000019	20	MANIGLIA	GRIP	MANIGLIA
101000020	21	MANIGLIA	GRIP	MANIGLIA
101000021	22	MANIGLIA	GRIP	MANIGLIA
101000022	23	MANIGLIA	GRIP	MANIGLIA
101000023	24	MANIGLIA	GRIP	MANIGLIA
101000024	25	MANIGLIA	GRIP	MANIGLIA
101000025	26	MANIGLIA	GRIP	MANIGLIA
101000026	27	MANIGLIA	GRIP	MANIGLIA
101000027	28	MANIGLIA	GRIP	MANIGLIA
101000028	29	MANIGLIA	GRIP	MANIGLIA
101000029	30	MANIGLIA	GRIP	MANIGLIA
101000030	31	MANIGLIA	GRIP	MANIGLIA
101000031	32	MANIGLIA	GRIP	MANIGLIA
101000032	33	MANIGLIA	GRIP	MANIGLIA
101000033	34	MANIGLIA	GRIP	MANIGLIA
101000034	35	MANIGLIA	GRIP	MANIGLIA
101000035	36	MANIGLIA	GRIP	MANIGLIA
101000036	37	MANIGLIA	GRIP	MANIGLIA
101000037	38	MANIGLIA	GRIP	MANIGLIA
101000038	39	MANIGLIA	GRIP	MANIGLIA
101000039	40	MANIGLIA	GRIP	MANIGLIA
101000040	41	MANIGLIA	GRIP	MANIGLIA
101000041	42	MANIGLIA	GRIP	MANIGLIA
101000042	43	MANIGLIA	GRIP	MANIGLIA
101000043	44	MANIGLIA	GRIP	MANIGLIA
101000044	45	MANIGLIA	GRIP	MANIGLIA
101000045	46	MANIGLIA	GRIP	MANIGLIA
101000046	47	MANIGLIA	GRIP	MANIGLIA
101000047	48	MANIGLIA	GRIP	MANIGLIA
101000048	49	MANIGLIA	GRIP	MANIGLIA
101000049	50	MANIGLIA	GRIP	MANIGLIA
101000050	51	MANIGLIA	GRIP	MANIGLIA
101000051	52	MANIGLIA	GRIP	MANIGLIA
101000052	53	MANIGLIA	GRIP	MANIGLIA
101000053	54	MANIGLIA	GRIP	MANIGLIA
101000054	55	MANIGLIA	GRIP	MANIGLIA
101000055	56	MANIGLIA	GRIP	MANIGLIA
101000056	57	MANIGLIA	GRIP	MANIGLIA
101000057	58	MANIGLIA	GRIP	MANIGLIA
101000058	59	MANIGLIA	GRIP	MANIGLIA
101000059	60	MANIGLIA	GRIP	MANIGLIA
101000060	61	MANIGLIA	GRIP	MANIGLIA
101000061	62	MANIGLIA	GRIP	MANIGLIA
101000062	63	MANIGLIA	GRIP	MANIGLIA
101000063	64	MANIGLIA	GRIP	MANIGLIA
101000064	65	MANIGLIA	GRIP	MANIGLIA
101000065	66	MANIGLIA	GRIP	MANIGLIA
101000066	67	MANIGLIA	GRIP	MANIGLIA
101000067	68	MANIGLIA	GRIP	MANIGLIA
101000068	69	MANIGLIA	GRIP	MANIGLIA
101000069	70	MANIGLIA	GRIP	MANIGLIA
101000070	71	MANIGLIA	GRIP	MANIGLIA
101000071	72	MANIGLIA	GRIP	MANIGLIA
101000072	73	MANIGLIA	GRIP	MANIGLIA
101000073	74	MANIGLIA	GRIP	MANIGLIA
101000074	75	MANIGLIA	GRIP	MANIGLIA
101000075	76	MANIGLIA	GRIP	MANIGLIA
101000076	77	MANIGLIA	GRIP	MANIGLIA
101000077	78	MANIGLIA	GRIP	MANIGLIA
101000078	79	MANIGLIA	GRIP	MANIGLIA
101000079	80	MANIGLIA	GRIP	MANIGLIA
101000080	81	MANIGLIA	GRIP	MANIGLIA
101000081	82	MANIGLIA	GRIP	MANIGLIA
101000082	83	MANIGLIA	GRIP	MANIGLIA
101000083	84	MANIGLIA	GRIP	MANIGLIA
101000084	85	MANIGLIA	GRIP	MANIGLIA
101000085	86	MANIGLIA	GRIP	MANIGLIA
101000086	87	MANIGLIA	GRIP	MANIGLIA
101000087	88	MANIGLIA	GRIP	MANIGLIA
101000088	89	MANIGLIA	GRIP	MANIGLIA
101000089	90	MANIGLIA	GRIP	MANIGLIA
101000090	91	MANIGLIA	GRIP	MANIGLIA
101000091	92	MANIGLIA	GRIP	MANIGLIA
101000092	93	MANIGLIA	GRIP	MANIGLIA
101000093	94	MANIGLIA	GRIP	MANIGLIA
101000094	95	MANIGLIA	GRIP	MANIGLIA
101000095	96	MANIGLIA	GRIP	MANIGLIA
101000096	97	MANIGLIA	GRIP	MANIGLIA
101000097	98	MANIGLIA	GRIP	MANIGLIA
101000098	99	MANIGLIA	GRIP	MANIGLIA
101000099	100	MANIGLIA	GRIP	MANIGLIA

In ogni pagina del catalogo sono riportate le seguenti indicazioni:

- A.** Macchina o serie di macchine per le quali la pagina è valida.
- B.** Indicazione del gruppo con la raffigurazione in miniatura della sua collocazione sulla macchina.
- C.** Anno di produzione della macchina a cui si riferisce.
- D.** Numerazione progressiva della tavola, secondo il seguente criterio:
 - le prime tre cifre indicano il numero progressivo;
 - le eventuali lettere che seguono indicano le diverse versioni alternative di quel gruppo;
 - la cifra dopo il punto indica un eventuale aggiornamento nel corso della annualità indicata al punto 3.

Each page of the catalogue has these indications:

- A.** Machine or machine series to which the page applies.
- B.** Indication of the unit with a miniature drawing showing its position on the machine.
- C.** Year of production of the machine concerned.
- D.** Progressive numbering of the table, arranged as follows:
 - the first three numbers are the progressive number;
 - any letters that follow will indicate the various alternative versions of that unit;
 - the number after the dot is for any updates during the year given at point 3.

Les indications suivantes sont reportées sur chaque page du catalogue:

- A.** La machine ou la série de machines auxquelles se réfère la page.
- B.** L'indication du groupe avec la représentation en miniature de sa position sur la machine.
- C.** L'année de fabrication de la machine concernée.
- D.** La numérotation progressive du tableau, selon le critère suivant:
 - les trois premiers chiffres indiquent le numéro progressif;
 - les éventuelles lettres qui suivent indiquent les différentes versions alternatives de ce groupe;
 - le chiffre après le point indique l'éventuelle mise à jour effectuée au cours de l'année indiquée au point 3.

Auf jeder Seite des Katalogs sind die folgenden Angaben wiedergegeben:

- A.** Maschine oder Serie der Maschine, für welche die Seite gültig ist.
- B.** Bezeichnung der Gruppe mit einer Miniaturdarstellung ihrer Anbringung auf der Maschine.
- C.** Herstellungsjahr der betreffenden Maschine.
- D.** Progressive Numerierung der Tafel nach folgendem Kriterium:
 - die ersten drei Ziffern bezeichnen die progressive Nummer;
 - die eventuellen Buchstaben, die folgen, bezeichnen die verschiedenen alternativen Versionen dieser Gruppe;
 - die Ziffer nach dem Punkt bezeichnet einen eventuellen neueren Stand im Laufe des Jahrgangs, der in Punkt 3 angegeben ist.





E. Numero della pagina e numero totale delle pagine necessarie per la descrizione del gruppo.

F. Vista esplosa del gruppo.

G. Descrizione completa dei singoli particolari, con codice e quantità di pezzi.

H. Indicazione della presenza di altre pagine di seguito.

Nelle pagine di seguito, sono riportate nuovamente le indicazioni relative ai punti C - D - E - G e H.

E. Page number and total number of pages necessary for the description of the unit.

F. Exploded view of the unit.

G. Full description of each part, with code number and number of pieces.

H. Indication of additional pages.

The additional pages repeat the indications as at points C - D - E - G and H.

E. Numéro de la page et nombre total des pages nécessaires pour la description du groupe.

F. Vue éclatée du groupe.

G. Description complète de chaque élément, avec code et quantité des pièces.

H. Indication de la présence d'autres pages successives.

Les pages qui suivent reportent, elles aussi, les indications concernant les points C - D - E - G et H.

E. Seitenzahl und Gesamtzahl der Seiten, die für die Beschreibung der Gruppe erforderlich sind.

F. Explosionszeichnung der Gruppe.

G. Vollständige Beschreibung der Einzelteile, mit Kodenummer und Menge der Teile.

H. Angabe über die Präsenz weiterer folgender Seiten.

Auf den nachfolgenden Seiten sind die Bezeichnungen, die sich auf die Punkte C - D - E - G und H beziehen, erneut wiedergegeben.

3. Ordine di ricambi

Prima di formulare un ordine di ricambi, accertare che il catalogo corrisponda all'anno di costruzione della macchina, riportato sulla targhetta di identificazione.

3. Spare parts order

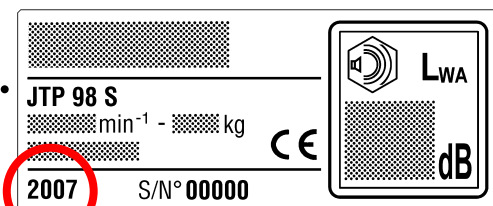
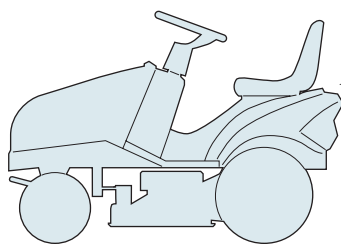
Before putting in an order for spare parts, make sure that the catalogue is the one applying to the machine's year of manufacture, as shown on the identification plate attached to the machine.

3. Commande pièces détachées

Avant de passer une commande pour des pièces détachées, s'assurer que le catalogue est celui correspondant à l'année de fabrication de la machine reportée sur la plaquette d'identification.

3. Ersatzteilbestellungen

Ehe eine Ersatzteilbestellung geschrieben wird, muß man sich vergewissern, daß der Katalog mit dem Herstellungsjahr der Maschine übereinstimmt, auf dem Kennzeichen wiedergegeben.



Nelle ordinazioni di ricambi occorre indicare:

- modello e anno di costruzione della macchina;
- numero di codice del pezzo, con la descrizione e la quantità richiesta.

The following must be given when ordering spare parts:

- machine model and year of manufacture;
- part code number, with the description and quantity required.

Sur les commandes de pièces de rechange il faut indiquer:

- modèle et année de fabrication de la machine ;
- numéro de code de la pièce, avec la description et la quantité requise.

Bei der Bestellung von Ersatzteilen ist es notwendig, Folgendes anzugeben:

- Modell und Jahr der Konstruktion der Maschine;
- Codenummer des Ersatzteils, mit Beschreibung und gewünschter Anzahl.

Note

1. I dati contenuti in questo catalogo sono solo indicativi e possono essere soggetti a modifiche senza obbligo di preavviso.

2. I disegni delle parti di ricambio sono solo indicativi e possono non rappresentare esattamente il pezzo in oggetto.

3. Le indicazioni "destra" - "sinistra" - "anteriore" - "posteriore" si riferiscono alla posizione dell'operatore durante l'utilizzo della macchina.

4. Per le parti non codificate contrassegnate con (*) oppure (◆), occorre rivolgersi ai rispettivi Costruttori.

Notes

1. The data contained in this catalogue are only indicative and can be changed without notice.

2. The drawings of the spare parts are only indicative and might not represent the part in question exactly.

3. The indications "right" - "left" - "front" - "rear" refer to the position of the operator when using the machine.

4. The respective Manufacturers must be contacted for uncoded parts marked with (*) or (◆).

Remarques

1. Les données contenues dans ce catalogue ne sont données qu'à titre indicatif, elles sont sujettes à des modifications sans aucune obligation de préavis.

2. Les dessins des pièces de rechange ne sont donnés qu'à titre indicatif, ils peuvent ne pas représenter exactement la pièce en question.

3. Les indications "droit" - "gauche" - "antérieur" - "postérieur" se réfèrent à la position de l'opérateur pendant l'utilisation de la machine.

4. Pour les pièces non codifiées marquées par (*) ou (◆), il faut s'adresser à leurs fabricants respectifs.

Anmerkungen

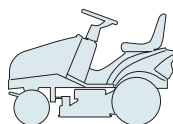
1. Die in diesem Katalog enthaltenen Angaben sind nur indikativ und können Veränderungen unterliegen, ohne dass die Verpflichtung der Vorankündigung besteht.

2. Die Zeichnungen der Ersatzteile sind nur indikativ und können das betreffende Teil nicht genau abbilden.

3. Die Angaben "rechts" - "links" - "vorne" - "hinten" beziehen sich auf die Position des Anwenders während der Anwendung der Maschine.

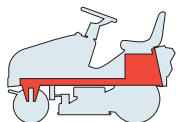
4. Für die nicht kodifizierten Teile, die mit (*) oder (◆) gekennzeichnet sind, ist es notwendig, sich an die jeweiligen Hersteller zu wenden.





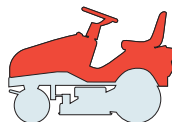
TELAIO
CHASSIS
CHASSIS
RAHMENSATZ

↔ [501](#)



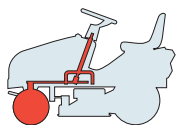
CARROZZERIA
BODY
CARROSSERIE
KARROSSERIE

J	↔ 502
JP	↔ 502a
JT	↔ 502b
JR	↔ 502c
JTP	↔ 502d
JB	↔ 502e
JX	↔ 502f
JS	↔ 502g



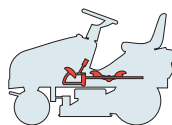
STERZO
STEERING
BARRE DE DIRECTION
LENKGETRIEBE

↔ [503](#)



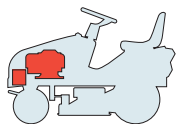
COMANDO TRASMISSIONE E FRENO
DRIVE AND BRAKE CONTROLS
COMMANDE TRANSMISSION ET FREIN
GETRIEBE UND BREMSE ANTRIEB

98 S	↔ 504M
98 S Hydro	↔ 504Y



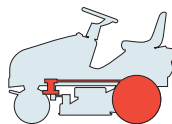
MOTORE
ENGINE
MOTEUR
MOTOR

B&S 13,5 HP	↔ 505
B&S 15,5 HP	↔ 505a



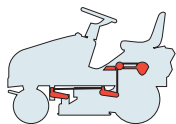
TRASMISSIONE
TRANSMISSION
TRANSMISSION
GETRIEBE

98	↔ 506M
98 S Hydro	↔ 506Y



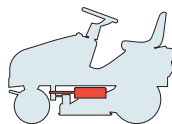
SOLLEVAMENTO PIATTO DI TAGLIO
CUTTING PLATE LIFTING
SOULEVEMENT PLATEAU DE COUPE
SCHNEIDWERKZEUG AUFHEBESATZ

↔ [507](#)



PIATTO DI TAGLIO (1)
CUTTING PLATE (1)
PLATEAU DE COUPE (1)
SCHNEIDWERKZEUG (1)

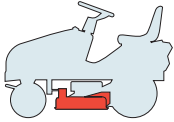
↔ [508](#)





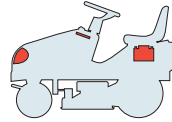
PIATTO DI TAGLIO (2)
CUTTING PLATE (2)
PLATEAU DE COUPE (2)
SCHNEIDWERKZEUG (2)

➡ [509](#)



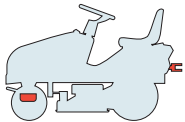
PARTI ELETTRICHE
ELECTRICAL PARTS
PARTIES ELECTRIQUES
ELETRISCHE TEILE

➡ [510](#)



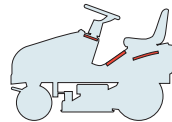
ACCESSORI A RICHIESTA
OPTIONALS ON REQUEST
ACCESSOIRES SUR DEMANDE
ZUBEHOERE NACH ANFRAGE

➡ [511](#)



ETICHETTE
LABELS
ETIQUETTES
KLEBZETTEL

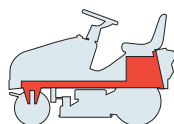
➡ [512](#)



J JP JT JR JTP JB JX JS

98 S

98 S hydro

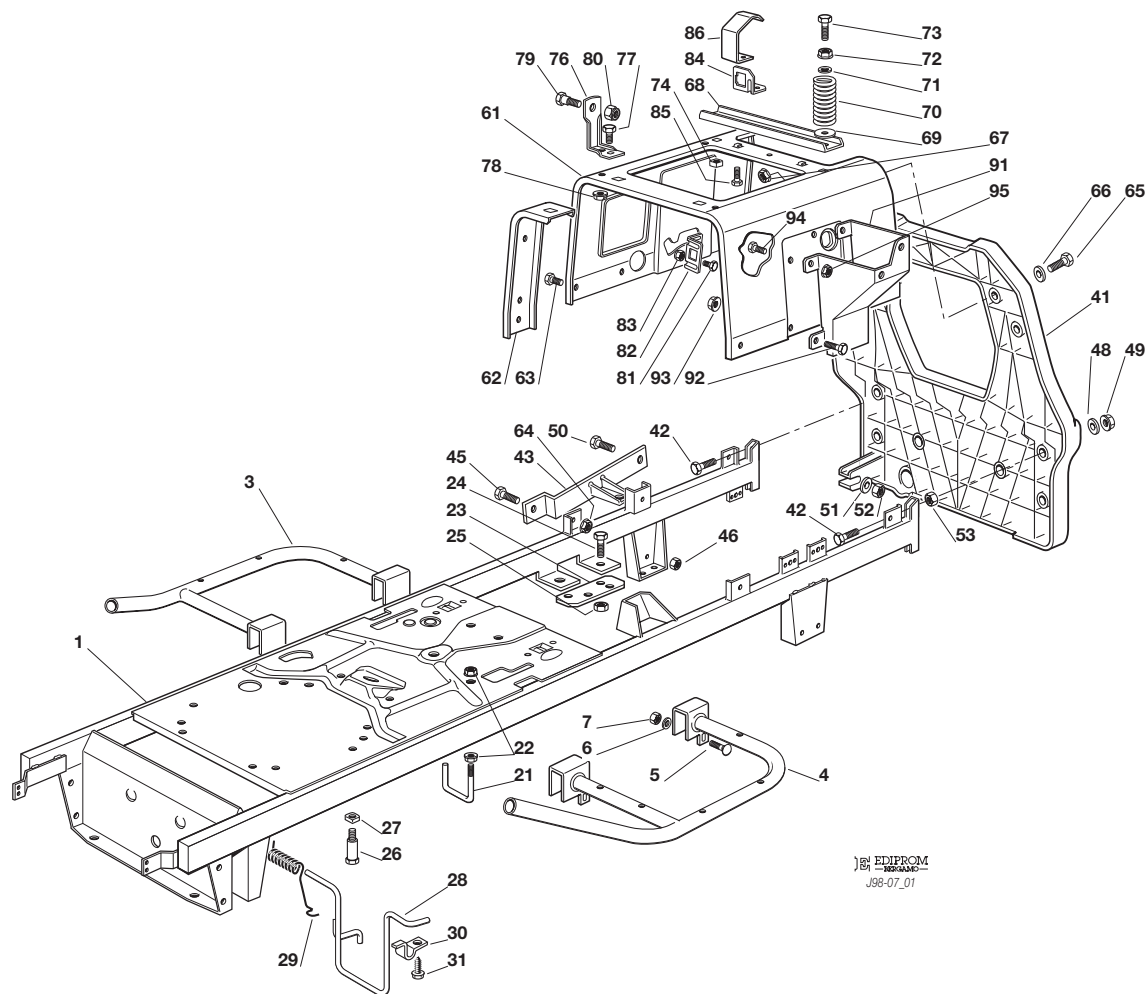


TELAIO
CHASSIS
CHASSIS
RAHMENSATZ

2007

501.0

1 / 2



EDIPROM
J98-07_01

N.	CODE	Q.TY	DESCRIZIONE	DESCRIPTION	DESCRIPTION	BESCHREIBUNG
1	82800083/1	1	TELAIO	CHASSIS	CHASSIS	RAHMENSATZ
3	82800019/0	1	SUPPORTO PEDANA DESTRA	RIGHT FOOTBOARD SUPPORT	MARCHEPIED DROITE SUPPORT	RECHTE FUSSBRETTHALTER
4	82800021/0	1	SUPPORTO PEDANA SINISTRA	LEFT FOOTBOARD SUPPORT	SUPPORT MARCHEPIED GAUCHE	LINKE FUSSBRETTHALTER
5	12815240/0	4	VITE	SCREW	VIS	SCHRAUBE
6	12523040/0	4	ROSETTA	WASHER	RONDELLE	SCHEIBE
7	12154510/0	4	DADO	NUT	ECROU	MUTTER
21	25580019/0	1	PIOLO GUIDACINGHIA (hydro)	BELT GUIDE (hydro)	GUIDE DE COURROIRE (hydro)	RIEMENFÜHRUNG (hydro)
22	12292102/0	2	DADO (hydro)	NUT (hydro)	ECROU (hydro)	MUTTER (hydro)
23	25547101/0	2	PIASTRINA (hydro)	PLATE (hydro)	PLAQUETTE (hydro)	PLATTE (hydro)
24	12793102/0	2	VITE (hydro)	SCREW (hydro)	VIS (hydro)	SCHRAUBE (hydro)
25	12155000/0	2	DADO (hydro)	NUT (hydro)	ECROU (hydro)	MUTTER (hydro)
26	25580023/0	2	PIOLO GUIDACINGHIA (mecc.)	BELT GUIDE (mecc.)	GUIDE DE COURROIRE (mec.)	RIEMENFÜHRUNG (mecc.)
27	12360425/0	2	DADO (mecc.)	NUT (mecc.)	ECROU (mec.)	MUTTER (mecc.)
28	25270315/0	1	GUIDACINGHIA	BELT GUIDE	GUIDE DE COURROIRE	RIEMENFÜHRUNG
29	25430244/1	1	MOLLA	SPRING	RESSORT	FEDER
30	25774299/0	2	PIASTRINA	PLATE	PLAQUETTE	PLATTE
31	12734995/0	2	VITE	SCREW	VIS	SCHRAUBE
41	25547106/0	1	PIASTRA	PLATE	PLAQUE	PLATTE
42	12793301/0	2	VITE	SCREW	VIS	SCHRAUBE
43	82650203/0	1	RINFORZO DESTRO	PLATE STIFFENING, RIGHT	RENFORCEMENT PLAQUE,	RECHTE PLATTE
45	12792611/0	1	VITE	SCREW	VIS	SCHRAUBE
46	12293201/0	1	DADO	NUT	ECROU	MUTTER
48	12523060/0	2	RONDELLA	WASHER	RONDELLE	SCHEIBE
49	12155000/0	2	DADO	NUT	ECROU	MUTTER





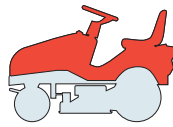
N.	CODE	Q.TY	DESCRIZIONE	DESCRIPTION	DESCRIPTION	BESCHREIBUNG
50	12691115/0	1	VITE	SCREW	VIS	SCHRAUBE
51	12521350/0	1	RONDELLA	WASHER	RONDELLE	SCHEIBE
52	12155000/0	1	DADO	NUT	ECROU	MUTTER
53	12293201/0	2	DADO	NUT	ECROU	MUTTER
61	25785119/1	1	SUPPORTO SEDILE	SEAT SUPPORT	SUPPORT SIEGE	SITZHALTER
62	25650055/0	2	RINFORZO	PLATE STIFFENING	RENFORCEMENT PLAQUE	PLATTEVERSTAERKUG
63	12790781/0	4	VITE	SCREW	VIS	SCHRAUBE
64	12292102/0	4	DADO	NUT	ECROU	MUTTER
65	12791213/1	4	VITE	SCREW	VIS	SCHRAUBE
66	12523040/0	4	RONDELLA	WASHER	RONDELLE	SCHEIBE
67	12154510/0	4	DADO	NUT	ECROU	MUTTER
68	25650056/0	1	RINFORZO	PLATE STIFFENING	RENFORCEMENT PLAQUE	PLATTEVERSTAERKUNG
69	12523060/0	2	RONDELLA	WASHER	RONDELLE	SCHEIBE
70	25430205/1	2	MOLLA	SPRING	RESSORT	FEDER
71	12521350/0	2	RONDELLA	WASHER	RONDELLE	SCHEIBE
72	12293201/0	2	DADO	NUT	ECROU	MUTTER
73	25943001/0	2	VITE	SCREW	VIS	SCHRAUBE
74	12360420/0	2	DADO	NUT	ECROU	MUTTER
76	25755008/0	2	SQUADRETTA	BRACKET	EQUERRE-SUPPORT	WINKEL
77	12792611/0	2	VITE	SCREW	VIS	SCHRAUBE
78	12293201/0	2	DADO	NUT	ECROU	MUTTER
79	22524970/2	2	PERNO	PIN	PIVOT	BOLZEN
80	12155010/0	2	DADO	NUT	ECROU	MUTTER
81	12789000/0	2	VITE	SCREW	VIS	SCHRAUBE
82	25755016/0	1	SQUADRETTA	BRACKET	EQUERRE-SUPPORT	WINKEL
83	12154330/0	2	DADO	NUT	ECROU	MUTTER
84	25755025/1	1	SQUADRETTA	BRACKET	EQUERRE-SUPPORT	WINKEL
85	12731580/0	2	VITE	SCREW	VIS	SCHRAUBE
86	25430255/0	1	MOLLA	SPRING	RESSORT	FEDER
91	25785057/0	1	SUPPORTO	SUPPORT	SUPPORT	HALTER
92	12790781/0	2	VITE	SCREW	VIS	SCHRAUBE
93	12292102/0	2	DADO	NUT	ECROU	MUTTER
94	12790781/0	2	VITE	SCREW	VIS	SCHRAUBE
95	12292102/0	2	DADO	NUT	ECROU	MUTTER



J JP JT JR JTP JB JX JS

98 S

98 S hydro

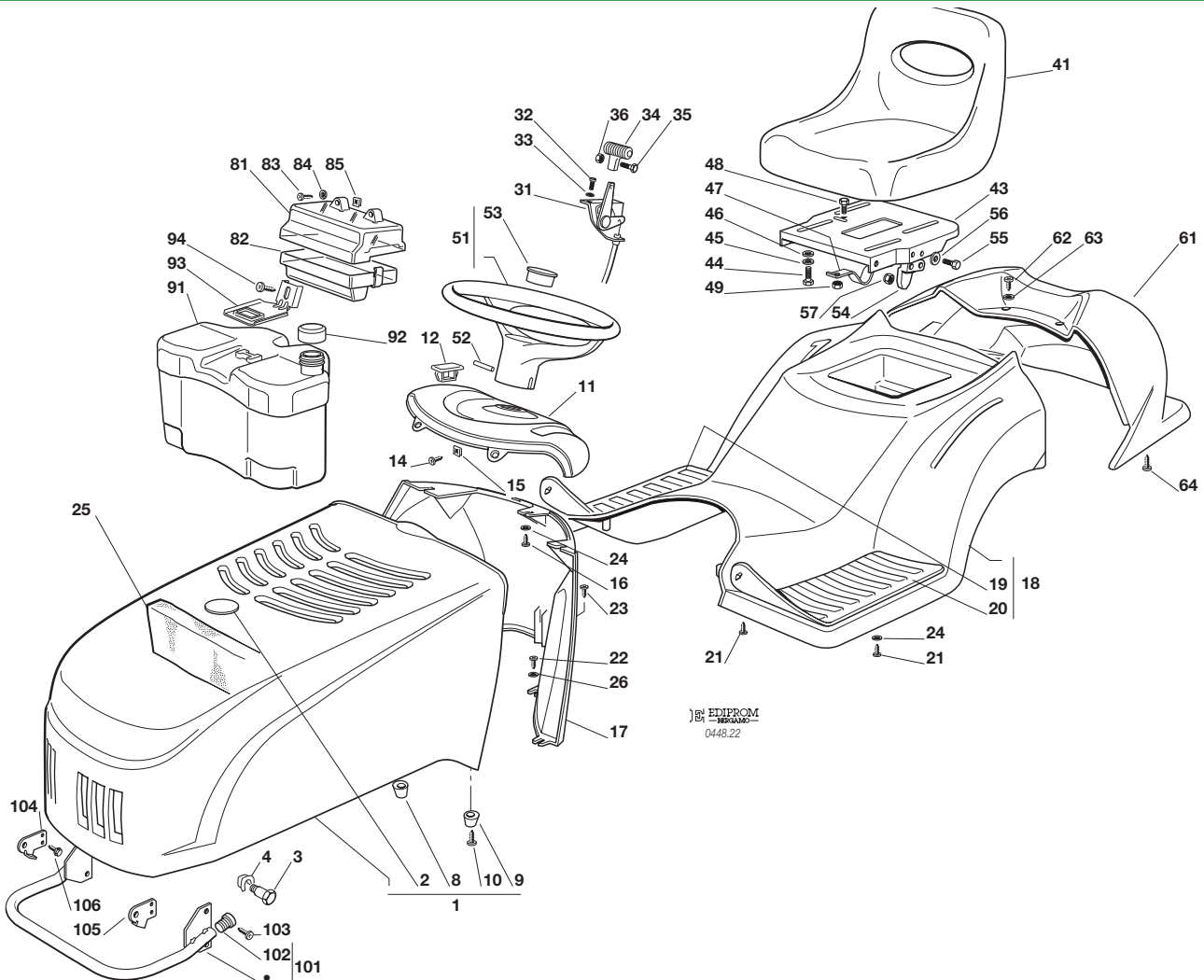


CARROZZERIA
BODY
CARROSSERIE
KARROSSERIE

2007

502.0

1 / 2



EDIPROM
0448.22

N.	CODE	Q.TY	DESCRIZIONE	DESCRIPTION	DESCRIPTION	BESCHREIBUNG
----	------	------	-------------	-------------	-------------	--------------

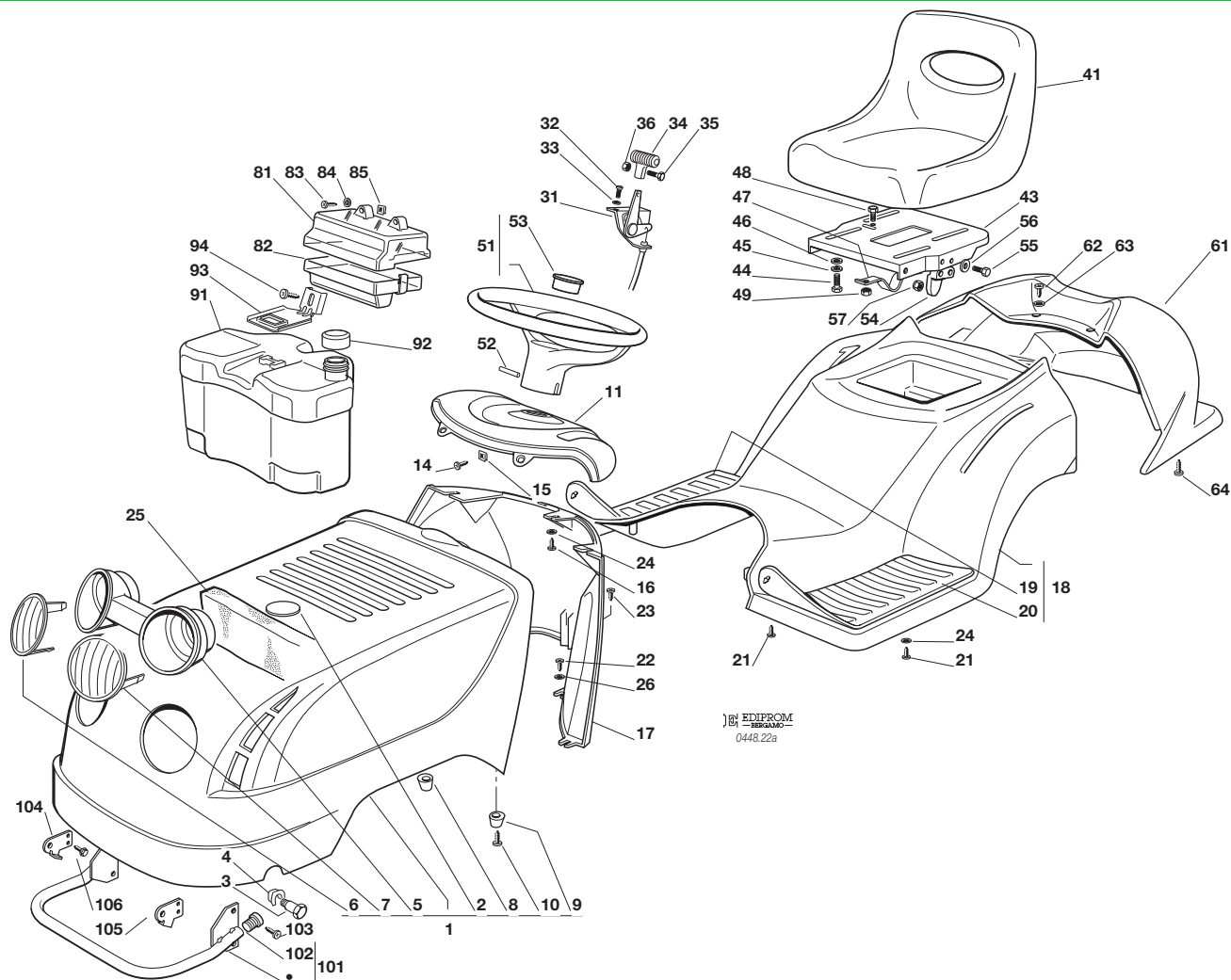
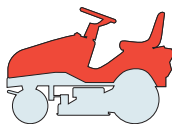
1	82076902/1 82076903/0 82076905/0	1	COFANO ROSSO VERDE BLU	ENGINE HOOD RED GREEN BLUE	CAPOT ROUGE VERT BLEU	HAUBESATZ ROT GRÜN BLAU
2	25547025/1 25547026/0 25547028/0	1	PIASTRINA ROSSA VERDE BLU	PLATE RED GREEN BLUE	PLAQUE ROUGE VERT BLEU	PLATTE ROT GRÜN BLAU
3	25510045/0	2	PERNO	PIN	PIVOT	BOLZEN
4	12436050/0	2	PIASTRINA	PLATE	PLAQUE	PLATTE
8	25580012/0	1	PIOLO DESTRO	RIGHT PIN	BONDON DROITE	RECHTE DÜBEL
9	25580013/0	1	PIOLO SINISTRO	LEFT PIN	BONDON GAUCHE	LINKE DÜBEL
10	12727356/0	2	VITE	SCREW	VIS	SCHRAUBE
11	25120164/1	1	CRUSCOTTO	DASHBOARD	TABLEAU COMMANDES	KONSOLE
12	25547054/1	1	PIASTRINA	PLATE	PLAQUE	PLATTE
14	12735110/0	2	VITE	SCREW	VIS	SCHRAUBE
15	12437502/0	2	PIASTRINA	PLATE	PLAQUE	PLATTE
16	12735402/0	3	VITE	SCREW	VIS	SCHRAUBE
17	25785035/3	1	SUPPORTO CRUSCOTTO	DASHBOARD SUPPORT	SUPPORT TABLEAU COMM.	KONSOLEHALTER
18	82110001/3 82110002/2 82110004/2	1	COPERTURA RUOTE ROSSO VERDE BLU	WHEELS COVER RED GREEN BLUE	COUVRE-ROUES ROUGE VERT BLEU	RADENKAPPE ROT GRÜN BLAU
18	82110007/3 82110008/2 82110010/2	1	COPERTURA RUOTE (hydro) ROSSO VERDE BLU	WHEELS COVER (hydro) RED GREEN BLUE	COUVRE-ROUES (hydro) ROUGE VERT BLEU	RADENKAPPE (hydro) ROT GRÜN BLAU
19	25110264/1	1	COPRIPEDANA DESTRA	RIGHT FOOTBOARDCOVER	COUVRE MARCHEPIED DRO.	RECHTE FUSSBRETTDECKEL
20	25110263/1	1	COPRIPEDANA SINISTRA	LEFT FOOTBOARD COVER	COUVRE MARCHEPIED GAU.	LINKE FUSSBRETTDECKEL
21	12735410/0	6	VITE	SCREW	VIS	SCHRAUBE





N.	CODE	Q.TY	DESCRIZIONE	DESCRIPTION	DESCRIPTION	BESCHREIBUNG
22	12735402/0	4	VITE	SCREW	VIS	SCHRAUBE
23	12728680/0	1	VITE	SCREW	VIS	SCHRAUBE
24	12523040/0	5	ROSETTA	WASHER	RONDELLE	SCHEIBE
25	25730005/1	1	SEPARATORE ASPIRAZ. (●)	INTAKE SEPARATOR (●)	SEPARATEUR ASPIRAT. (●)	AUGENABSCHIEDER (●)
26	12523050/0	4	ROSETTA	WASHER	RONDELLE	SCHEIBE
31	82000207/0	1	ACCELERATORE	ACCELERATOR	ACCELERATEUR	GAS ZUG
32	12788512/0	2	VITE	SCREW	VIS	SCHRAUBE
33	12581200/0	2	GROWER	GROWER	GROWER	GROWER
34	25394501/0	1	MANOPOLINA	HANDLE	POIGNE	GRIFF
35	12726388/0	1	VITE	SCREW	VIS	SCHRAUBE
36	12290800/0	1	DADO	NUT	ECROU	MUTTER
41	25722453/1	1	SEDILE	SEAT	SIEGE	SITZ
43	25547033/1	1	PIASTRA	PLATE	PLAQUE	PLATTE
44	12793101/0	4	VITE	SCREW	VIS	SCHRAUBE
45	12583500/0	4	GROWER	GROWER	GROWER	GROWER
46	12523060/0	4	RONDELLA	WASHER	RONDELLE	SCHEIBE
47	25430223/2	1	MOLLA	SPRING	RESSORT	FEDER
48	12789000/0	1	VITE	SCREW	VIS	SCHRAUBE
49	12154330/0	1	DADO	NUT	ECROU	MUTTER
51	25961201/0	1	VOLANTE	STEERING WHEEL	VOLANT	LENKRAD
52	12620299/0	1	SPINA	PIN	GOUPILLE	STIFT
53	25120230/0	1	TAPPO	CAP	BOUCHON	STOPFEN
54	27063021/1	1	CAMMA	CAM	CAME	NOCKEN
55	12789100/0	2	VITE	SCREW	VIS	SCHRAUBE
56	12523020/0	2	RONDELLA	WASHER	RONDELLE	SCHEIBE
57	12154330/0	2	DADO	NUT	ECROU	MUTTER
61	●	1	COPERTURA	COVER	COUVRE	KAPPE
	25110098/1		ROSSO	RED	ROUGE	ROT
	25110096/0		VERDE	GREEN	VERT	GRÜN
	25110094/0		BLU	BLUE	BLEU	BLAU
62	12735410/0	2	VITE	SCREW	VIS	SCHRAUBE
63	12521330/0	2	RONDELLA	WASHER	RONDELLE	SCHEIBE
64	12735402/0	2	VITE	SCREW	VIS	SCHRAUBE
81	25600020/0	1	PROTEZIONE SUPERIORE	UPPER GUARD	PROTECTION SUPERIEUR	OBERSCHUTZ
82	25600021/1	1	PROTEZIONE INFERIORE	LOWER GUARD	PROTECTION INFERIEUR	UNTERSCHUTZ
83	12728460/0	2	VITE	SCREW	VIS	SCHRAUBE
84	12521320/0	2	ROSETTA	WASHER	RONDELLE	SCHEIBE
85	12437502/0	2	PIASTRINA	PLATE	PLAQUE	PLÄTTE
91	25735116/2	1	SERBATOIO	TANK	RESERVOIR	TANK
92	25795000/1	1	TAPPO	CAP	BOUCHON	TANKVERSCHLUSS
93	25774258/0	1	SUPPORTO	SUPPORT	SUPPORT	HALTER
94	12735110/0	1	VITE	SCREW	VIS	SCHRAUBE
101	82869011/0	1	PROTEZIONE SILENZIATORE	MUFFLER PROTECTION	PROTECTION SILENCIEUX	AUSPUFFSCHUTZ
102	18566110/0	2	PUNTALE	CAP	BOUCHON	PFROPFEN
103	12734995/0	4	VITE	SCREW	VIS	SCHRAUBE
104	25547089/0	1	PIASTRINA DESTRA	RIGHT PLATE	PLAQUE DROITE	RECHTE PLATTE
105	25547091/0	1	PIASTRINA SINISTRA	LEFT PLATE	PLAQUE GAUCHE	LINKE PLATTE
106	12731580/0	4	VITE	SCREW	VIS	SCHRAUBE





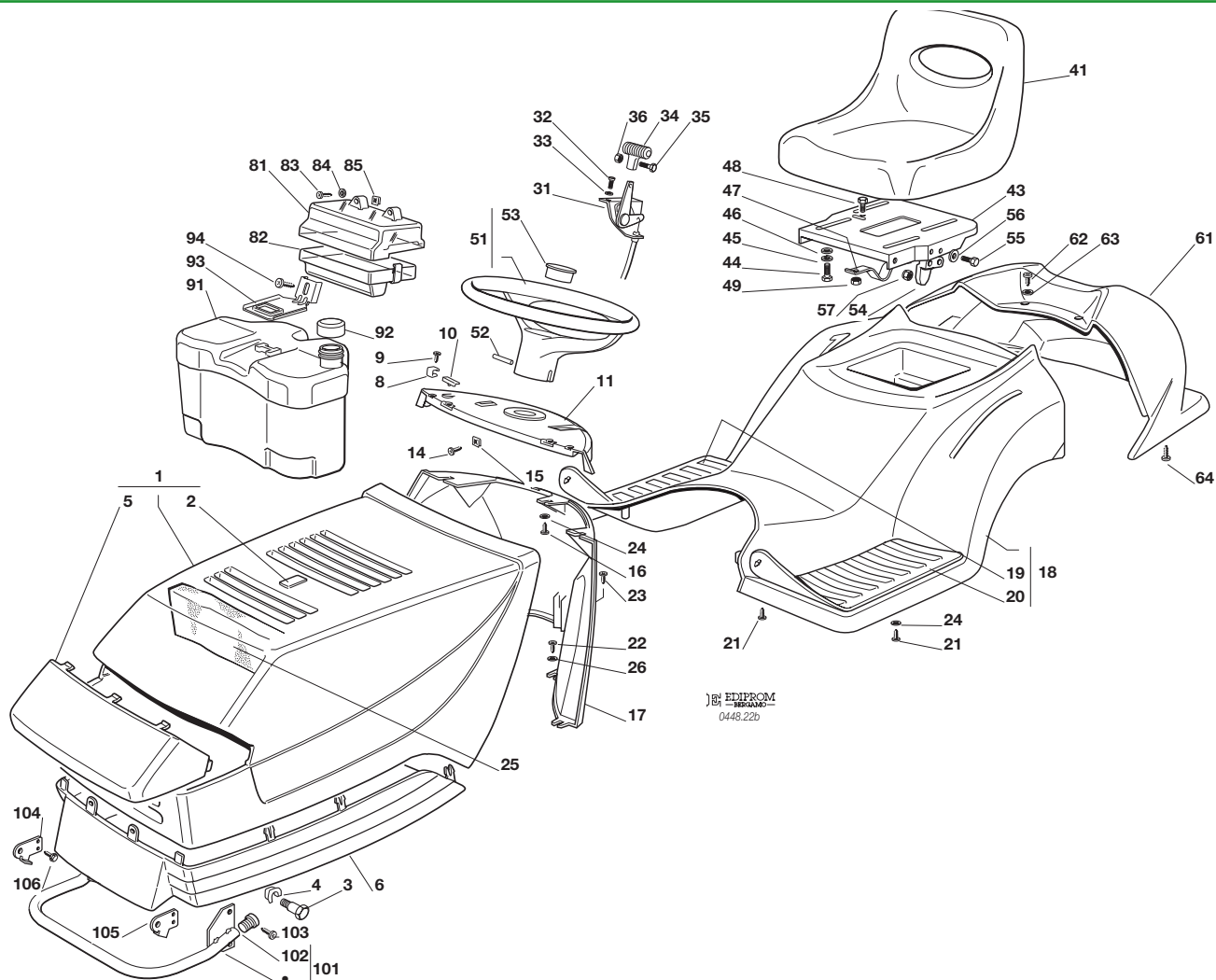
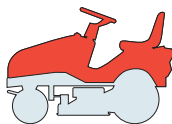
N.	CODE	Q.TY	DESCRIZIONE	DESCRIPTION	DESCRIPTION	BESCHREIBUNG
1	82076897/1	1	COFANO ROSSO	ENGINE HOOD RED	CAPOT ROUGE	HAUBESATZ ROT
	82076898/0		VERDE	GREEN	VERT	GRÜN
	82076900/0		BLU	BLUE	BLEU	BLAU
2	25547025/1	1	PIASTRINA ROSSA	PLATE RED	PLAQUE ROUGE	PLATTE ROT
	25547026/0		VERDE	GREEN	VERT	GRÜN
	25547028/0		BLU	BLUE	BLEU	BLAU
3	25510039/0	2	PERNO	PIN	PIVOT	BOLZEN
4	12436050/0	2	PIASTRINA	PLATE	PLAQUE	PLATTE
5	25485002/0	1	PARABOLA FARI	LIGHTS PARABOLA	PARABOLE	SCHEINWERFERPARABEL
6	25410866/0	1	MASCHERINA DESTRA	RIGHT GRILL	PANNEAU DROITE	RECHTE SCHUTZ
7	25410867/0	1	MASCHERINA SINISTRA	LEFT GRILL	PANNEAU GAUCHE	LINKE SCHUTZ
8	25580012/0	1	PIOLO DESTRO	RIGHT PIN	BONDON DROITE	RECHTE DÜBEL
9	25580013/0	1	PIOLO SINISTRO	LEFT PIN	BONDON GAUCHE	LINKE DÜBEL
10	12727356/0	2	VITE	SCREW	VIS	SCHRAUBE
11	25120164/1	1	CRUSCOTTO	DASHBOARD	TABLEAU COMMANDES	KONSOLE
14	12735110/0	2	VITE	SCREW	VIS	SCHRAUBE
15	12437502/0	2	PIASTRINA	PLATE	PLAQUE	PLATTE
16	12735402/0	3	VITE	SCREW	VIS	SCHRAUBE
17	25785035/3	1	SUPPORTO CRUSCOTTO	DASHBOARD SUPPORT	SUPPORT TABLEAU COMM.	KONSOLEHALTER
18	82110001/3	1	COPERTURA RUOTE ROSSO	WHEELS COVER RED	COUVRE-ROUES ROUGE	RADENKAPPE ROT
	82110002/2		VERDE	GREEN	VERT	GRÜN
	82110004/2		BLU	BLUE	BLEU	BLAU
18	82110007/3	1	COPERTURA RUOTE (hydro) ROSSO	WHEELS COVER (hydro) RED	COUVRE-ROUES (hydro) ROUGE	RADENKAPPE (hydro) ROT
	82110008/2		VERDE	GREEN	VERT	GRÜN
	82110010/2		BLU	BLUE	BLEU	BLAU
19	25110264/1	1	COPRIPEDANA DESTRA	RIGHT FOOTBOARDCOVER	COUVRE MARCHEPIED DRO.	RECHTE FUSSBRETTDECKEL





N.	CODE	Q.TY	DESCRIZIONE	DESCRIPTION	DESCRIPTION	BESCHREIBUNG
20	25110263/1	1	COPRIPEDANA SINISTRA	LEFT FOOTBOARD COVER	COUVRE MARCHEPIED GAU.	LINKE FUSSBRETTDECKEL
21	12735410/0	6	VITE	SCREW	VIS	SCHRAUBE
22	12735402/0	4	VITE	SCREW	VIS	SCHRAUBE
23	12728680/0	1	VITE	SCREW	VIS	SCHRAUBE
24	12523040/0	5	ROSETTA	WASHER	RONDELLE	SCHIBE
25	25730005/1	1	SEPARATORE ASPIRAZ.	INTAKE SEPARATOR	SEPARATEUR ASPIRAT.	AUGENABSCHIEDER
26	12523050/0	4	ROSETTA	WASHER	RONDELLE	SCHIBE
31	82000207/0	1	ACCELERATORE	ACCELERATOR	ACCELERATEUR	GAS ZUG
32	12788512/0	2	VITE	SCREW	VIS	SCHRAUBE
33	12581200/0	2	GROWER	GROWER	GROWER	GROWER
34	25394501/0	1	MANOPOLINA	HANDLE	POIGNE	GRIF
35	12726388/0	1	VITE	SCREW	VIS	SCHRAUBE
36	12290800/0	1	DADO	NUT	ECROU	MUTTER
41	25722453/1	1	SEDILE	SEAT	SIEGE	SITZ
43	25547033/1	1	PIASTRA	PLATE	PLAQUE	PLATTE
44	12793101/0	4	VITE	SCREW	VIS	SCHRAUBE
45	12583500/0	4	GROWER	GROWER	GROWER	GROWER
46	12523060/0	4	RONDELLA	WASHER	RONDELLE	SCHIBE
47	25430223/2	1	MOLLA	SPRING	RESSORT	FEDER
48	12789000/0	1	VITE	SCREW	VIS	SCHRAUBE
49	12154330/0	1	DADO	NUT	ECROU	MUTTER
51	25961201/0	1	VOLANTE	STEERING WHEEL	VOLANT	LENKRAD
52	12620299/0	1	SPINA	PIN	GOUPILLE	STIFT
53	25120230/0	1	TAPPO	CAP	BOUCHON	STOPFEN
54	27063021/1	1	CAMMA	CAM	CAME	NOCKEN
55	12789100/0	2	VITE	SCREW	VIS	SCHRAUBE
56	12523020/0	2	RONDELLA	WASHER	RONDELLE	SCHIBE
57	12154330/0	2	DADO	NUT	ECROU	MUTTER
61	☛ 25110098/1 25110096/0 25110094/0	1	COPERTURA ROSSO VERDE BLU	COVER RED GREEN BLUE	COUVRE ROUGE VERT BLEU	KAPPE ROT GRÜN BLAU
62	12735410/0	2	VITE	SCREW	VIS	SCHRAUBE
63	12521330/0	2	RONDELLA	WASHER	RONDELLE	SCHIBE
64	12735402/0	2	VITE	SCREW	VIS	SCHRAUBE
81	25600020/0	1	PROTEZIONE SUPERIORE	UPPER GUARD	PROTECTION SUPERIEUR	OBERSCHUTZ
82	25600021/1	1	PROTEZIONE INFERIORE	LOWER GUARD	PROTECTION INFERIEUR	UNTERSCHUTZ
83	12728460/0	2	VITE	SCREW	VIS	SCHRAUBE
84	12521320/0	2	ROSETTA	WASHER	RONDELLE	SCHIBE
85	12437502/0	2	PIASTRINA	PLATE	PLAQUE	PLÄTTE
91	25735116/2	1	SERBATOIO	TANK	RESERVOIR	TANK
92	25795000/1	1	TAPPO	CAP	BOUCHON	TANKVERSCHLUSS
93	25774258/0	1	SUPPORTO	SUPPORT	SUPPORT	HALTER
94	12735110/0	1	VITE	SCREW	VIS	SCHRAUBE
101	82869011/0	1	PROTEZIONE SILENZIATORE	MUFFLER PROTECTION	PROTECTION SILENCIEUX	AUSPUFFSCHUTZ
102	18566110/0	2	PUNTALE	CAP	BOUCHON	PFROPFEN
103	12734995/0	4	VITE	SCREW	VIS	SCHRAUBE
104	25547089/0	1	PIASTRINA DESTRA	RIGHT PLATE	PLAQUE DROITE	RECHTE PLATTE
105	25547091/0	1	PIASTRINA SINISTRA	LEFT PLATE	PLAQUE GAUCHE	LINKE PLATTE
106	12731580/0	4	VITE	SCREW	VIS	SCHRAUBE





EDIPROM
0448.22b

N.	CODE	Q.TY	DESCRIZIONE	DESCRIPTION	DESCRIPTION	BESCHREIBUNG
1	82076802/2	1	COFANO SUPERIORE ROSSO	UPPER ENGINE HOOD RED	CAPOT SUPERIEURE ROUGE	OBERHAUBESATZ ROT
	82076803/0		VERDE	GREEN	VERT	GRÜN
	82076932/0		ARANCIONE	ORANGE	ORANGE	DUNKELORANGE
	82076808/0		BLU	BLUE	BLEU	BLAU
2	25547016/2	1	PIASTRINA ROSSA	PLATE RED	PLAQUE ROUGE	PLATTE ROT
	25547015/0		VERDE	GREEN	VERT	GRÜN
	25547144/0		ARANCIONE	ORANGE	ORANGE	DUNKELORANGE
	25547024/0		BLU	BLUE	BLEU	BLAU
3	25510023/1	2	PERNO	PIN	PIVOT	BOLZEN
4	12436050/0	2	PIASTRINA	PLATE	PLAQUE	PLATTE
5	25410858/0	1	MASCHERINA	GRILL	PANNEAU	SCHUTZ
6	25076802/0	1	COFANO INFERIORE	LOWER ENGINE HOOD	CAPOT INFERIEURE	UNTERHAUBESATZ
8	25430215/0	2	MOLLA AGGANCIO	COUPLING SPRING	RESSORT ACCROCHAGE	KUPPLUNGSFEDER
9	12728450/0	2	VITE	SCREW	VIS	SCHRAUBE
10	25260000/0	2	GOMMINO	GROMMET	PROTECTION	SCHUTZ
11	25120151/0	1	CRUSCOTTO	DASHBOARD	TABLEAU COMMANDES	KONSOLE
14	12735110/0	2	VITE	SCREW	VIS	SCHRAUBE
15	12437502/0	2	PIASTRINA	PLATE	PLAQUE	PLATTE
16	12735402/0	3	VITE	SCREW	VIS	SCHRAUBE
17	25785062/2	1	SUPPORTO CRUSCOTTO	DASHBOARD SUPPORT	SUPPORT TABLEAU COMM.	KONSOLEHALTER
18	82110001/3	1	COPERTURA RUOTE ROSSO	WHEELS COVER RED	COUVRE-ROUES ROUGE	RADENKAPPE ROT
	82110002/2		VERDE	GREEN	VERT	GRÜN
	82110015/2		ARANCIONE	ORANGE	ORANGE	DUNKELORANGE
	82110004/2		BLU	BLUE	BLEU	BLAU
18	82110007/3	1	COPERTURA RUOTE (hydro) ROSSO	WHEELS COVER (hydro) RED	COUVRE-ROUES (hydro) ROUGE	RADENKAPPE (hydro) ROT
	82110008/2		VERDE	GREEN	VERT	GRÜN

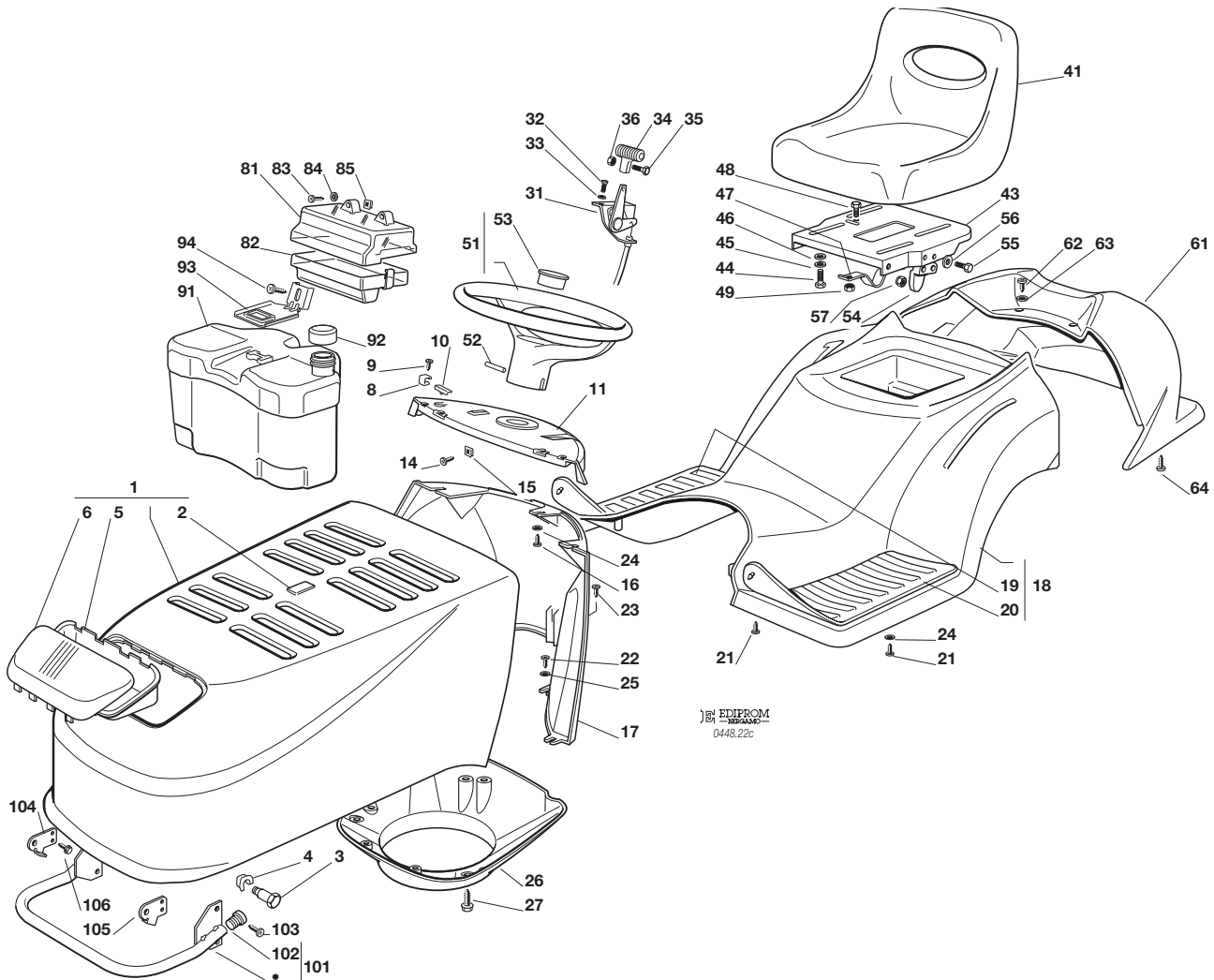
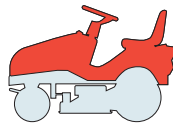




N.	CODE	Q.TY	DESCRIZIONE	DESCRIPTION	DESCRIPTION	BESCHREIBUNG
	82110016/2		ARANCIONE	ORANGE	ORANGE	DUNKELORANGE
	82110010/2		BLU	BLUE	BLEU	BLAU
19	25110264/1	1	COPRIPEDANA DESTRA	RIGHT FOOTBOARDCOVER	COUVRE MARCHEPIED DRO.	RECHTE FUSSBRETTDECKEL
20	25110263/1	1	COPRIPEDANA SINISTRA	LEFT FOOTBOARD COVER	COUVRE MARCHEPIED GAU.	LINKE FUSSBRETTDECKEL
21	12735410/0	6	VITE	SCREW	VIS	SCHRAUBE
22	12735402/0	4	VITE	SCREW	VIS	SCHRAUBE
23	12728680/0	1	VITE	SCREW	VIS	SCHRAUBE
24	12523040/0	5	ROSETTA	WASHER	RONDELLE	SCHEIBE
25	25730000/0	1	SEPARATORE ASPIRAZ. (●)	INTAKE SEPARATOR (●)	SEPARATEUR ASPIRAT. (●)	AUGENABSCHIEDER (●)
26	12523050/0	4	ROSETTA	WASHER	RONDELLE	SCHEIBE
31	82000207/0	1	ACCELERATORE	ACCELERATOR	ACCELERATEUR	GAS ZUG
32	12788512/0	2	VITE	SCREW	VIS	SCHRAUBE
33	12581200/0	2	GROWER	GROWER	GROWER	GROWER
34	25394501/0	1	MANOPOLINA	HANDLE	POIGNE	GRIFF
35	12726388/0	1	VITE	SCREW	VIS	SCHRAUBE
36	12290800/0	1	DADO	NUT	ECROU	MUTTER
41	25722453/1	1	SEDILE	SEAT	SIEGE	SITZ
43	25547033/1	1	PIASTRA	PLATE	PLAQUE	PLATTE
44	12793101/0	4	VITE	SCREW	VIS	SCHRAUBE
45	12583500/0	4	GROWER	GROWER	GROWER	GROWER
46	12523060/0	4	RONDELLA	WASHER	RONDELLE	SCHEIBE
47	25430223/2	1	MOLLA	SPRING	RESSORT	FEDER
48	12789000/0	1	VITE	SCREW	VIS	SCHRAUBE
49	12154330/0	1	DADO	NUT	ECROU	MUTTER
51	25961201/0	1	VOLANTE	STEERING WHEEL	VOLANT	LENKRAD
52	12620299/0	1	SPINA	PIN	GOUPILLE	STIFT
53	25120230/0	1	TAPPO	CAP	BOUCHON	STOPFEN
54	27063021/1	1	CAMMA	CAM	CAME	NOCKEN
55	12789100/0	2	VITE	SCREW	VIS	SCHRAUBE
56	12523020/0	2	RONDELLA	WASHER	RONDELLE	SCHEIBE
57	12154330/0	2	DADO	NUT	ECROU	MUTTER
61	●	1	COPERTURA	COVER	COUVRE	KAPPE
	25110098/1		ROSSO	RED	ROUGE	ROT
	25110096/0		VERDE	GREEN	VERT	GRÜN
	25110093/0		ARANCIONE	ORANGE	ORANGE	DUNKELORANGE
	25110094/0		BLU	BLUE	BLEU	BLAU
62	12735410/0	2	VITE	SCREW	VIS	SCHRAUBE
63	12521330/0	2	RONDELLA	WASHER	RONDELLE	SCHEIBE
64	12735402/0	2	VITE	SCREW	VIS	SCHRAUBE
81	25600020/0	1	PROTEZIONE SUPERIORE	UPPER GUARD	PROTECTION SUPERIEUR	OBERSCHUTZ
82	25600021/1	1	PROTEZIONE INFERIORE	LOWER GUARD	PROTECTION INFERIEUR	UNTERSCHUTZ
83	12728460/0	2	VITE	SCREW	VIS	SCHRAUBE
84	12521320/0	2	ROSETTA	WASHER	RONDELLE	SCHEIBE
85	12437502/0	2	PIASTRINA	PLATE	PLAQUE	PLÄTTE
91	25735116/2	1	SERBATOIO	TANK	RESERVOIR	TANK
92	25795000/1	1	TAPPO	CAP	BOUCHON	TANKVERSCHLUSS
93	25774258/0	1	SUPPORTO	SUPPORT	SUPPORT	HALTER
94	12735110/0	1	VITE	SCREW	VIS	SCHRAUBE
101	82869011/0	1	PROTEZIONE SILENZIATORE	MUFFLER PROTECTION	PROTECTION SILENCIEUX	AUSPUFFSCHUTZ
102	18566110/0	2	PUNTALE	CAP	BOUCHON	PFROPFEN
103	12734995/0	4	VITE	SCREW	VIS	SCHRAUBE
104	25547089/0	1	PIASTRINA DESTRA	RIGHT PLATE	PLAQUE DROITE	RECHTE PLATTE
105	25547091/0	1	PIASTRINA SINISTRA	LEFT PLATE	PLAQUE GAUCHE	LINKE PLATTE
106	12731580/0	4	VITE	SCREW	VIS	SCHRAUBE

Per motore / For engine / Pour moteur / Für Motor: (●) B&S 13,5 HP (●) B&S 15,5 HP





EDIPROM
0448.22c

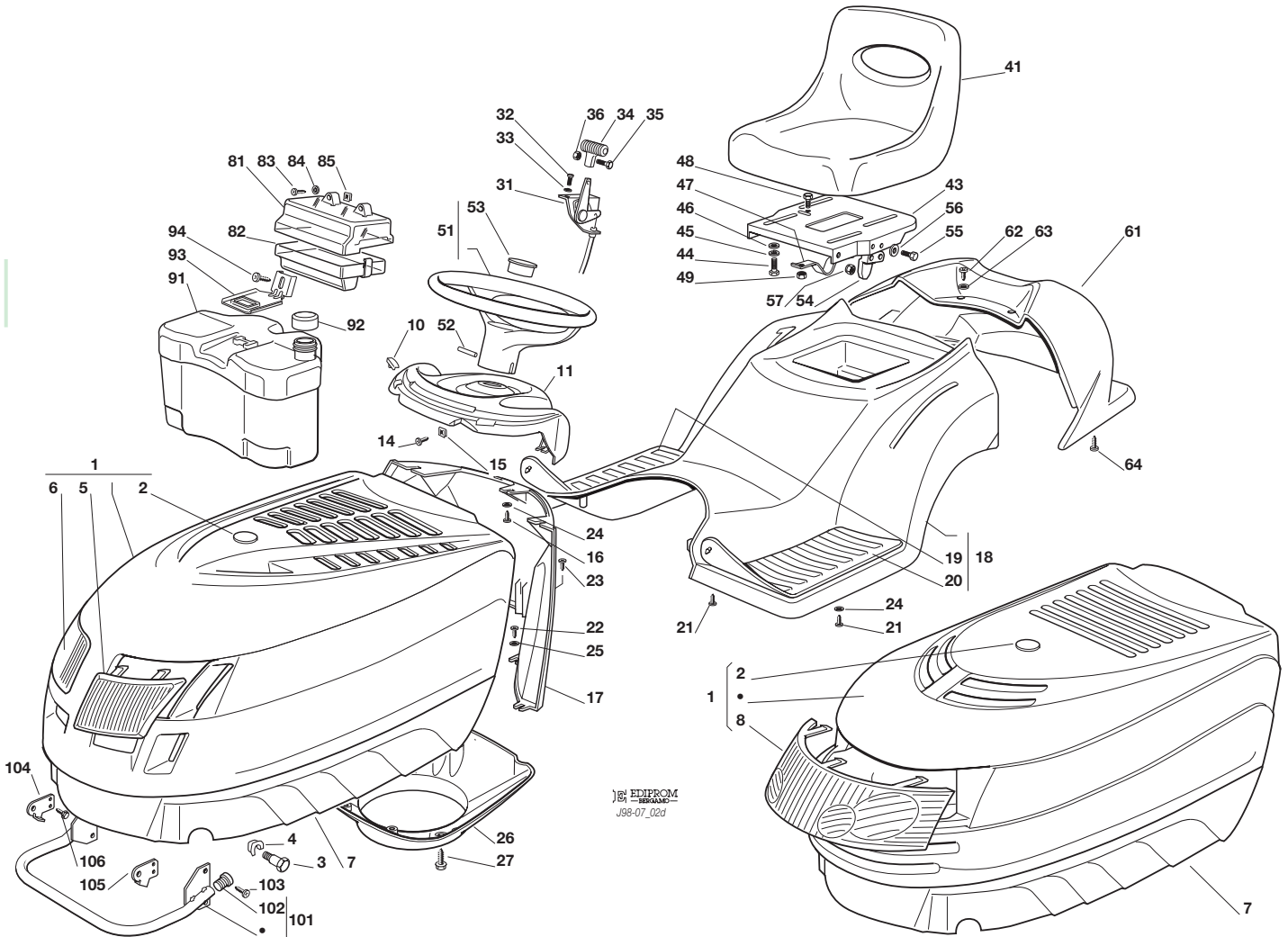
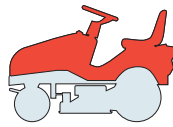
N.	CODE	Q.TY	DESCRIZIONE	DESCRIPTION	DESCRIPTION	BESCHREIBUNG
1	82076817/2	1	COFANO ROSSO	ENGINE HOOD RED	CAPOT ROUGE	HAUBESATZ ROT
	82076818/1		VERDE	GREEN	VERT	GRÜN
2	25547016/2	1	PIASTRINA ROSSA	PLATE RED	PLAQUE ROUGE	PLATTE ROT
	25547015/0		VERDE	GREEN	VERT	GRÜN
3	25510039/0	2	PERNO	PIN	PIVOT	BOLZEN
4	12436050/0	2	PIASTRINA	PLATE	PLAQUE	PLATTE
5	25485001/0	1	PARABOLA FARI	LIGHTS PARABOLA	PARABOLE	SCHEINWERFERPARABEL
6	25410865/0	1	MASCHERINA	GRILL	PANNEAU	SCHUTZ
8	25430215/0	2	MOLLA AGGANCIAMENTO	COUPLING SPRING	RESSORT ACCROCHAGE	KUPPLUNGSFEDER
9	12728450/0	2	VITE	SCREW	VIS	SCHRAUBE
10	25260000/0	2	GOMMINO	GROMMET	PROTECTION	SCHUTZ
11	25120151/0	1	CRUSCOTTO	DASHBOARD	TABLEAU COMMANDES	KONSOLE
14	12735110/0	2	VITE	SCREW	VIS	SCHRAUBE
15	12437502/0	2	PIASTRINA	PLATE	PLAQUE	PLATTE
16	12735402/0	3	VITE	SCREW	VIS	SCHRAUBE
17	25785062/2	1	SUPPORTO CRUSCOTTO	DASHBOARD SUPPORT	SUPPORT TABLEAU COMM.	KONSOLEHALTER
18	82110001/3	1	COPERTURA RUOTE ROSSO	WHEELS COVER RED	COUVRE-ROUES ROUGE	RADENKAPPE ROT
	82110002/2		VERDE	GREEN	VERT	GRÜN
18	82110007/3	1	COPERTURA RUOTE (hydro) ROSSO	WHEELS COVER (hydro) RED	COUVRE-ROUES (hydro) ROUGE	RADENKAPPE (hydro) ROT
	82110008/2		VERDE	GREEN	VERT	GRÜN
19	25110264/1	1	COPRIPEDANA DESTRA	RIGHT FOOTBOARDCOVER	COUVRE MARCHEPIED DRO.	RECHTE FUSSBRETTDECKEL
20	25110263/1	1	COPRIPEDANA SINISTRA	LEFT FOOTBOARD COVER	COUVRE MARCHEPIED GAU.	LINKE FUSSBRETTDECKEL
21	12735410/0	6	VITE	SCREW	VIS	SCHRAUBE
22	12735402/0	4	VITE	SCREW	VIS	SCHRAUBE
23	12728680/0	1	VITE	SCREW	VIS	SCHRAUBE
24	12523040/0	5	ROSETTA	WASHER	RONDELLE	SCHEIBE





N.	CODE	Q.TY	DESCRIZIONE	DESCRIPTION	DESCRIPTION	BESCHREIBUNG
25	12523050/0	4	ROSETTA	WASHER	RONDELLE	SCHEIBE
26	25108028/0	1	CONVOGLIATORE	CONVEYOR	CONVOYEUR	KONVEYOR
27	12728686/0	3	VITE	SCREW	VIS	SCHRAUBE
31	82000207/0	1	ACCELERATORE	ACCELERATOR	ACCELERATEUR	GAS ZUG
32	12788512/0	2	VITE	SCREW	VIS	SCHRAUBE
33	12581200/0	2	GROWER	GROWER	GROWER	GROWER
34	25394501/0	1	MANOPOLINA	HANDLE	POIGNE	GRIFF
35	12726388/0	1	VITE	SCREW	VIS	SCHRAUBE
36	12290800/0	1	DADO	NUT	ECROU	MUTTER
41	25722453/1	1	SEDILE	SEAT	SIEGE	SITZ
43	25547033/1	1	PIASTRA	PLATE	PLAQUE	PLATTE
44	12793101/0	4	VITE	SCREW	VIS	SCHRAUBE
45	12583500/0	4	GROWER	GROWER	GROWER	GROWER
46	12523060/0	4	RONDELLA	WASHER	RONDELLE	SCHEIBE
47	25430223/2	1	MOLLA	SPRING	RESSORT	FEDER
48	12789000/0	1	VITE	SCREW	VIS	SCHRAUBE
49	12154330/0	1	DADO	NUT	ECROU	MUTTER
51	25961201/0	1	VOLANTE	STEERING WHEEL	VOLANT	LENKRAD
52	12620299/0	1	SPINA	PIN	GOUPILLE	STIFT
53	25120230/0	1	TAPPO	CAP	BOUCHON	STOPFEN
54	27063021/1	1	CAMMA	CAM	CAME	NOCKEN
55	12789100/0	2	VITE	SCREW	VIS	SCHRAUBE
56	12523020/0	2	RONDELLA	WASHER	RONDELLE	SCHEIBE
57	12154330/0	2	DADO	NUT	ECROU	MUTTER
61	25110098/1	1	COPERTURA ROSSO	COVER RED	COUVRE ROUGE	KAPPE ROT
	25110096/0		VERDE	GREEN	VERT	GRÜN
62	12735410/0	2	VITE	SCREW	VIS	SCHRAUBE
63	12521330/0	2	RONDELLA	WASHER	RONDELLE	SCHEIBE
64	12735402/0	2	VITE	SCREW	VIS	SCHRAUBE
81	25600020/0	1	PROTEZIONE SUPERIORE	UPPER GUARD	PROTECTION SUPERIEUR	OBERSCHUTZ
82	25600021/1	1	PROTEZIONE INFERIORE	LOWER GUARD	PROTECTION INFERIEUR	UNTERSCHUTZ
83	12728460/0	2	VITE	SCREW	VIS	SCHRAUBE
84	12521320/0	2	ROSETTA	WASHER	RONDELLE	SCHEIBE
85	12437502/0	2	PIASTRINA	PLATE	PLAQUE	PLÄTTE
91	25735116/2	1	SERBATOIO	TANK	RESERVOIR	TANK
92	25795000/1	1	TAPPO	CAP	BOUCHON	TANKVERSCHLUSS
93	25774258/0	1	SUPPORTO	SUPPORT	SUPPORT	HALTER
94	12735110/0	1	VITE	SCREW	VIS	SCHRAUBE
101	82869011/0	1	PROTEZIONE SILENZIATORE	MUFFLER PROTECTION	PROTECTION SILENCIEUX	AUSPUFFSCHUTZ
102	18566110/0	2	PUNTALE	CAP	BOUCHON	PFRÖPFEN
103	12734995/0	4	VITE	SCREW	VIS	SCHRAUBE
104	25547089/0	1	PIASTRINA DESTRA	RIGHT PLATE	PLAQUE DROITE	RECHTE PLATTE
105	25547091/0	1	PIASTRINA SINISTRA	LEFT PLATE	PLAQUE GAUCHE	LINKE PLATTE
106	12731580/0	4	VITE	SCREW	VIS	SCHRAUBE





N.	CODE	Q.TY	DESCRIZIONE	DESCRIPTION	DESCRIPTION	BESCHREIBUNG
3	25510023/1	2	PERNO	PIN	PIVOT	BOLZEN
4	12436050/0	2	PIASTRINA	PLATE	PLAQUE	PLATTE
7	25076808/0	1	COFANO INFERIORE	LOWER ENGINE HOOD	CAPOT INFERIEURE	UNTERHAUBESATZ
10	25260000/0	2	GOMMINO	GROMMET	PROTECTION	SCHUTZ
11	25120179/0	1	CRUSCOTTO	DASHBOARD	TABEUAU COMMANDES	KONSOLE
14	12735110/0	2	VITE	SCREW	VIS	SCHRAUBE
15	12437502/0	2	PIASTRINA	PLATE	PLAQUE	PLATTE
16	12735402/0	3	VITE	SCREW	VIS	SCHRAUBE
17	25785053/1	1	SUPPORTO CRUSCOTTO	DASHBOARD SUPPORT	SUPPORT TABEUAU COMM.	KONSOLEHALTER
18	82110001/3	1	COPERTURA RUOTE	WHEELS COVER	COUVRE-ROUES	RADENKAPPE
	82110002/2		ROSSO	RED	ROUGE	ROT
	82110004/2		VERDE	GREEN	VERT	GRÜN
	82110010/2		BLU	BLUE	BLEU	BLAU
	82110269/0		GRIGIO	GREY	GRIS	GRAU
18	82110007/3	1	COPERTURA RUOTE (hydro)	WHEELS COVER (hydro)	COUVRE-ROUES (hydro)	RADENKAPPE (hydro)
	82110008/2		ROSSO	RED	ROUGE	ROT
	82110010/2		VERDE	GREEN	VERT	GRÜN
			BLU	BLUE	BLEU	BLAU
19	25110264/1	1	COPRIPEDANA DESTRA	RIGHT FOOTBOARDCOVER	COUVRE MARCHEPIED DRO.	RECHTE FUSSBRETTDECKEL
20	25110263/1	1	COPRIPEDANA SINISTRA	LEFT FOOTBOARD COVER	COUVRE MARCHEPIED GAU.	LINKE FUSSBRETTDECKEL
21	12735410/0	6	VITE	SCREW	VIS	SCHRAUBE
22	12735402/0	4	VITE	SCREW	VIS	SCHRAUBE
23	12728680/0	1	VITE	SCREW	VIS	SCHRAUBE
24	12523040/0	5	ROSETTA	WASHER	RONDELLE	SCHEIBE
25	12523050/0	4	ROSETTA	WASHER	RONDELLE	SCHEIBE
26	25108028/0	1	CONVOGLIATORE	CONVEYOR	CONVOYEUR	KONVEYOR
27	12728686/0	3	VITE	SCREW	VIS	SCHRAUBE
31	82000207/0	1	ACCELERATORE	ACCELERATOR	ACCELERATEUR	GAS ZUG
32	12788512/0	2	VITE	SCREW	VIS	SCHRAUBE





N.	CODE	Q.TY	DESCRIZIONE	DESCRIPTION	DESCRIPTION	BESCHREIBUNG
33	12581200/0	2	GROWER	GROWER	GROWER	GROWER
34	25394501/0	1	MANOPOLINA	HANDLE	POIGNE	GRIF
35	12726388/0	1	VITE	SCREW	VIS	SCHRAUBE
36	12290800/0	1	DADO	NUT	ECROU	MUTTER
41	25722453/1	1	SEDILE	SEAT	SIEGE	SITZ
43	25547033/1	1	PIASTRA	PLATE	PLAQUE	PLATTE
44	12793101/0	4	VITE	SCREW	VIS	SCHRAUBE
45	12583500/0	4	GROWER	GROWER	GROWER	GROWER
46	12523060/0	4	RONDELLA	WASHER	RONDELLE	SCHEIBE
47	25430223/2	1	MOLLA	SPRING	RESSORT	FEDER
48	12789000/0	1	VITE	SCREW	VIS	SCHRAUBE
49	12154330/0	1	DADO	NUT	ECROU	MUTTER
51	25961201/0	1	VOLANTE	STEERING WHEEL	VOLANT	LENKRAD
52	12620299/0	1	SPINA	PIN	GOUPILLE	STIFT
53	25120230/0	1	TAPPO	CAP	BOUCHON	STOPFEN
54	27063021/1	1	CAMMA	CAM	CAME	NOCKEN
55	12789100/0	2	VITE	SCREW	VIS	SCHRAUBE
56	12523020/0	2	RONDELLA	WASHER	RONDELLE	SCHEIBE
57	12154330/0	2	DADO	NUT	ECROU	MUTTER
61	☛	1	COPERTURA	COVER	COUVRE	KAPPE
	25110098/1		ROSSO	RED	ROUGE	ROT
	25110096/0		VERDE	GREEN	VERT	GRÜN
	25110094/0		BLU	BLUE	BLEU	BLAU
	25110353/0		GRIGIO	GREY	GRIS	GRAU
62	12735410/0	2	VITE	SCREW	VIS	SCHRAUBE
63	12521330/0	2	RONDELLA	WASHER	RONDELLE	SCHEIBE
64	12735402/0	2	VITE	SCREW	VIS	SCHRAUBE
81	25600020/0	1	PROTEZIONE SUPERIORE	UPPER GUARD	PROTECTION SUPERIEUR	OBERSCHUTZ
82	25600021/1	1	PROTEZIONE INFERIORE	LOWER GUARD	PROTECTION INFERIEUR	UNTERSCHUTZ
83	12728460/0	2	VITE	SCREW	VIS	SCHRAUBE
84	12521320/0	2	ROSETTA	WASHER	RONDELLE	SCHEIBE
85	12437502/0	2	PIASTRINA	PLATE	PLAQUE	PLÄTTE
91	25735116/2	1	SERBATOIO	TANK	RESERVOIR	TANK
92	25795000/1	1	TAPPO	CAP	BOUCHON	TANKVERSCHLUSS
93	25774258/0	1	SUPPORTO	SUPPORT	SUPPORT	HALTER
94	12735110/0	1	VITE	SCREW	VIS	SCHRAUBE
101	82869006/1	1	PROTEZIONE SILENZIATORE	MUFFLER PROTECTION	PROTECTION SILENCIEUX	AUSPUFFSCHUTZ
102	18566110/0	2	PUNTALE	CAP	BOUCHON	PFROPFEN
103	12734995/0	4	VITE	SCREW	VIS	SCHRAUBE
104	25547089/0	1	PIASTRINA DESTRA	RIGHT PLATE	PLAQUE DROITE	RECHTE PLATTE
105	25547091/0	1	PIASTRINA SINISTRA	LEFT PLATE	PLAQUE GAUCHE	LINKE PLATTE
106	12731580/0	4	VITE	SCREW	VIS	SCHRAUBE

Cofano con 1 faro:**Engine hood with 1 light:****Capote avec 1 phare:****Oberhaubesatz mit 1 Scheinwerfer:**

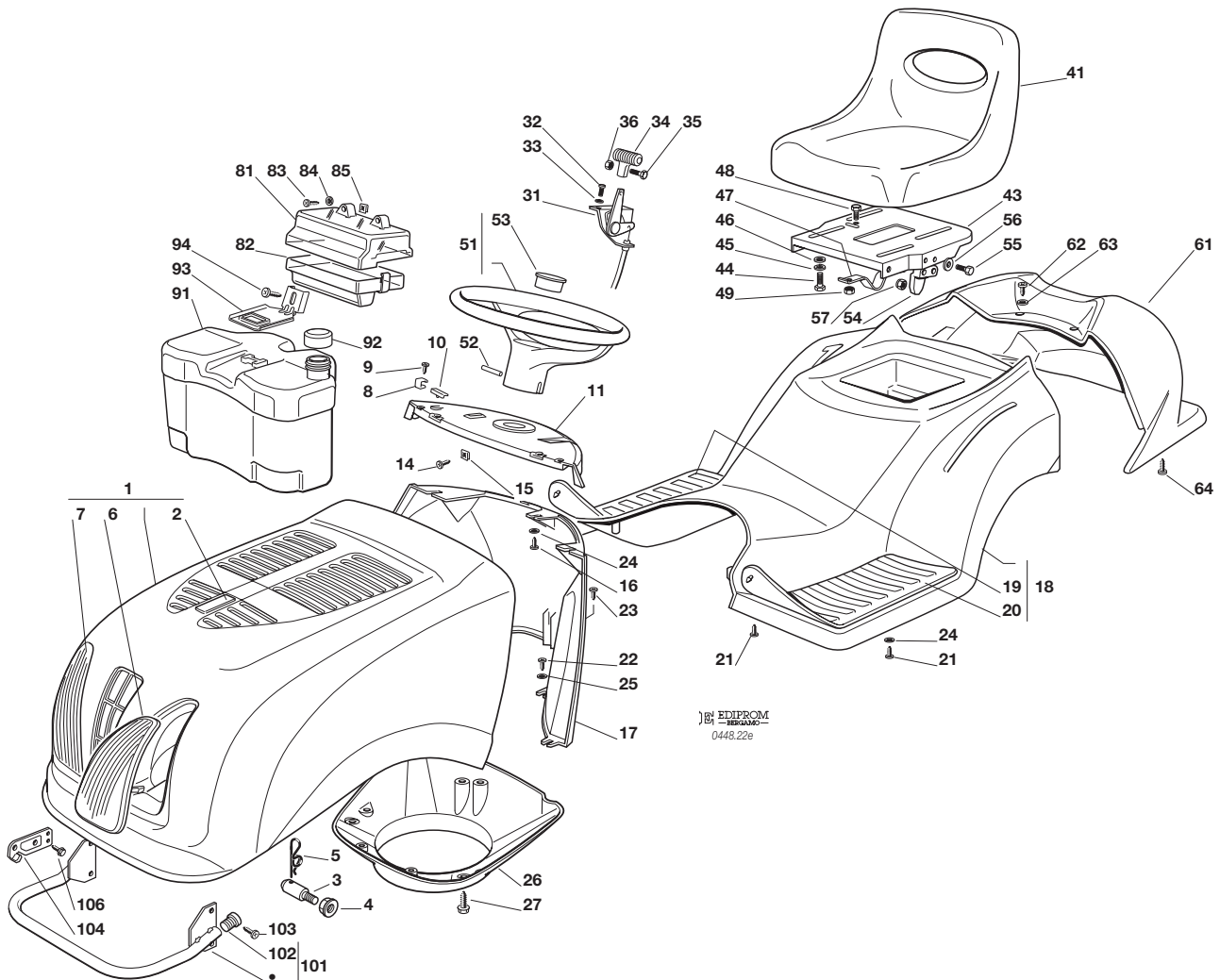
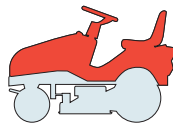
1	82076943/0	1	COFANO SUPERIORE GRIGIO	UPPER ENGINE HOOD GREY	CAPOT SUPERIEURE GRIS	OBERHAUBESATZ GRAU
2	25547183/0	1	PIASTRINA GRIGIO	PLATE GREY	PLAQUE GRIS	PLATTE GRAU
8	25410859/0	1	MASCHERINA	GRILL	PANNEAU	SCHUTZ

Cofano con 2 fari:**Engine hood with 2 lights:****Capote avec 2 phares:****Oberhaubesatz mit 2 Scheinwerfer:**

1	☛	1	COFANO SUPERIORE	UPPER ENGINE HOOD	CAPOT SUPERIEURE	OBERHAUBESATZ
	82076841/3		ROSSO	RED	ROUGE	ROT
	82076843/2		VERDE	GREEN	VERT	GRÜN
	82076847/2		BLU	BLUE	BLEU	BLAU
2	☛	1	PIASTRINA	PLATE	PLAQUE	PLATTE
	25547025/1		ROSSA	RED	ROUGE	ROT
	25547026/0		VERDE	GREEN	VERT	GRÜN
	25547028/0		BLU	BLUE	BLEU	BLAU
5	25410861/0	1	MASCHERINA SINISTRA	LEFT GRILL	PANNEAU GAUCHE	LINKE SCHUTZ
6	25410860/0	1	MASCHERINA DESTRA	RIGHT GRILL	PANNEAU DROITE	RECHTE SCHUTZ

Per motore / For engine / Pour moteur / Für Motor: (●) B&S 13,5 HP (●) B&S 15,5 HP





EDIPROM
0448.22e

N.	CODE	Q.TY	DESCRIZIONE	DESCRIPTION	DESCRIPTION	BESCHREIBUNG
1	82076917/1	1	COFANO ROSSO	ENGINE HOOD RED	CAPOT ROUGE	HAUBESATZ ROT
	82076918/0		VERDE	GREEN	VERT	GRÜN
	82076919/0		BLU	BLUE	BLEU	BLAU
2	25547016/2	1	PIASTRINA ROSSA	PLATE RED	PLAQUE ROUGE	PLATTE ROT
	25547015/0		VERDE	GREEN	VERT	GRÜN
	25547024/0		BLU	BLUE	BLEU	BLAU
3	25510068/0	2	PERNO	PIN	PIVOT	BOLZEN
4	12293201/0	2	DADO	NUT	ECROU	MUTTER
5	24487998/0	1	COPPIGLIA	COTTER PIN	GOUPILLE	SPLINT
6	25410869/0	1	MASCHERINA SINISTRA	LEFT GRILL	PANNEAU GAUCHE	LINKE SCHUTZ
7	25410868/0	1	MASCHERINA DESTRA	RIGHT GRILL	PANNEAU DROITE	RECHTE SCHUTZ
8	25430215/0	2	MOLLA AGGANCIO	COUPLING SPRING	RESSORT ACCROCHAGE	KUPPLUNGSFEDER
9	12728450/0	2	VITE	SCREW	VIS	SCHRAUBE
10	25260000/0	2	GOMMINO	GROMMET	PROTECTION	SCHUTZ
11	25120151/0	1	CRUSCOTTO	DASHBOARD	TABLEAU COMMANDES	KONSOLE
14	12735110/0	2	VITE	SCREW	VIS	SCHRAUBE
15	12437502/0	2	PIASTRINA	PLATE	PLAQUE	PLATTE
16	12735402/0	3	VITE	SCREW	VIS	SCHRAUBE
17	25785053/1	1	SUPPORTO CRUSCOTTO	DASHBOARD SUPPORT	SUPPORT TABLEAU COMM.	KONSOLEHALTER
18	82110001/3	1	COPERTURA RUOTE ROSSO	WHEELS COVER RED	COUVRE-ROUES ROUGE	RADENKAPPE ROT
	82110002/2		VERDE	GREEN	VERT	GRÜN
	82110004/2		BLU	BLUE	BLEU	BLAU
18	82110007/3	1	COPERTURA RUOTE (hydro) ROSSO	WHEELS COVER (hydro) RED	COUVRE-ROUES (hydro) ROUGE	RADENKAPPE (hydro) ROT
	82110008/2		VERDE	GREEN	VERT	GRÜN
	82110010/2		BLU	BLUE	BLEU	BLAU
19	25110264/1	1	COPRIPEDANA DESTRA	RIGHT FOOTBOARDCOVER	COUVRE MARCHEPIED DRO.	RECHTE FUSSBRETTDECKEL

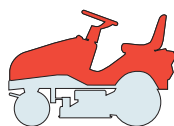




N.	CODE	Q.TY	DESCRIZIONE	DESCRIPTION	DESCRIPTION	BESCHREIBUNG
20	25110263/1	1	COPRIPEDANA SINISTRA	LEFT FOOTBOARD COVER	COUVRE MARCHEPIED GAU.	LINKE FUSSBRETTDECKEL
21	12735410/0	6	VITE	SCREW	VIS	SCHRAUBE
22	12735402/0	4	VITE	SCREW	VIS	SCHRAUBE
23	12728680/0	1	VITE	SCREW	VIS	SCHRAUBE
24	12523040/0	5	ROSETTA	WASHER	RONDELLE	SCHEIBE
25	12523050/0	4	ROSETTA	WASHER	RONDELLE	SCHEIBE
26	25108028/0	1	CONVOGLIATORE	CONVEYOR	CONVOYEUR	KONVEYOR
27	12728686/0	3	VITE	SCREW	VIS	SCHRAUBE
31	82000207/0	1	ACCELERATORE	ACCELERATOR	ACCELERATEUR	GAS ZUG
32	12788512/0	2	VITE	SCREW	VIS	SCHRAUBE
33	12581200/0	2	GROWER	GROWER	GROWER	GROWER
34	25394501/0	1	MANOPOLINA	HANDLE	POIGNE	GRIFF
35	12726388/0	1	VITE	SCREW	VIS	SCHRAUBE
36	12290800/0	1	DADO	NUT	ECROU	MUTTER
41	25722453/1	1	SEDILE	SEAT	SIEGE	SITZ
43	25547033/1	1	PIASTRA	PLATE	PLAQUE	PLATTE
44	12793101/0	4	VITE	SCREW	VIS	SCHRAUBE
45	12583500/0	4	GROWER	GROWER	GROWER	GROWER
46	12523060/0	4	RONDELLA	WASHER	RONDELLE	SCHEIBE
47	25430223/2	1	MOLLA	SPRING	RESSORT	FEDER
48	12789000/0	1	VITE	SCREW	VIS	SCHRAUBE
49	12154330/0	1	DADO	NUT	ECROU	MUTTER
51	25961201/0	1	VOLANTE	STEERING WHEEL	VOLANT	LENKRAD
52	12620299/0	1	SPINA	PIN	GOUPILLE	STIFT
53	25120230/0	1	TAPPO	CAP	BOUCHON	STOPFEN
54	27063021/1	1	CAMMA	CAM	CAME	NOCKEN
55	12789100/0	2	VITE	SCREW	VIS	SCHRAUBE
56	12523020/0	2	RONDELLA	WASHER	RONDELLE	SCHEIBE
57	12154330/0	2	DADO	NUT	ECROU	MUTTER
61	25110098/1	1	COPERTURA ROSSO	COVER RED	COUVRE ROUGE	KAPPE ROT
	25110096/0		VERDE	GREEN	VERT	GRÜN
	25110094/0		BLU	BLUE	BLEU	BLAU
62	12735410/0	2	VITE	SCREW	VIS	SCHRAUBE
63	12521330/0	2	RONDELLA	WASHER	RONDELLE	SCHEIBE
64	12735402/0	2	VITE	SCREW	VIS	SCHRAUBE
81	25600020/0	1	PROTEZIONE SUPERIORE	UPPER GUARD	PROTECTION SUPERIEUR	OBERSCHUTZ
82	25600021/1	1	PROTEZIONE INFERIORE	LOWER GUARD	PROTECTION INFERIEUR	UNTERSCHUTZ
83	12728460/0	2	VITE	SCREW	VIS	SCHRAUBE
84	12521320/0	2	ROSETTA	WASHER	RONDELLE	SCHEIBE
85	12437502/0	2	PIASTRINA	PLATE	PLAQUE	PLÄTTE
91	25735116/2	1	SERBATOIO	TANK	RESERVOIR	TANK
92	25795000/1	1	TAPPO	CAP	BOUCHON	TANKVERSCHLUSS
93	25774258/0	1	SUPPORTO	SUPPORT	SUPPORT	HALTER
94	12735110/0	1	VITE	SCREW	VIS	SCHRAUBE
101	82869011/0	1	PROTEZIONE SILENZIATORE	MUFFLER PROTECTION	PROTECTION SILENCIEUX	AUSPUFFSCHUTZ
102	18566110/0	2	PUNTALE	CAP	BOUCHON	PFRÖPFEN
103	12734995/0	4	VITE	SCREW	VIS	SCHRAUBE
104	25547109/1	2	PIASTRINA	PLATE	PLAQUE	PLATTE
106	12731580/0	4	VITE	SCREW	VIS	SCHRAUBE

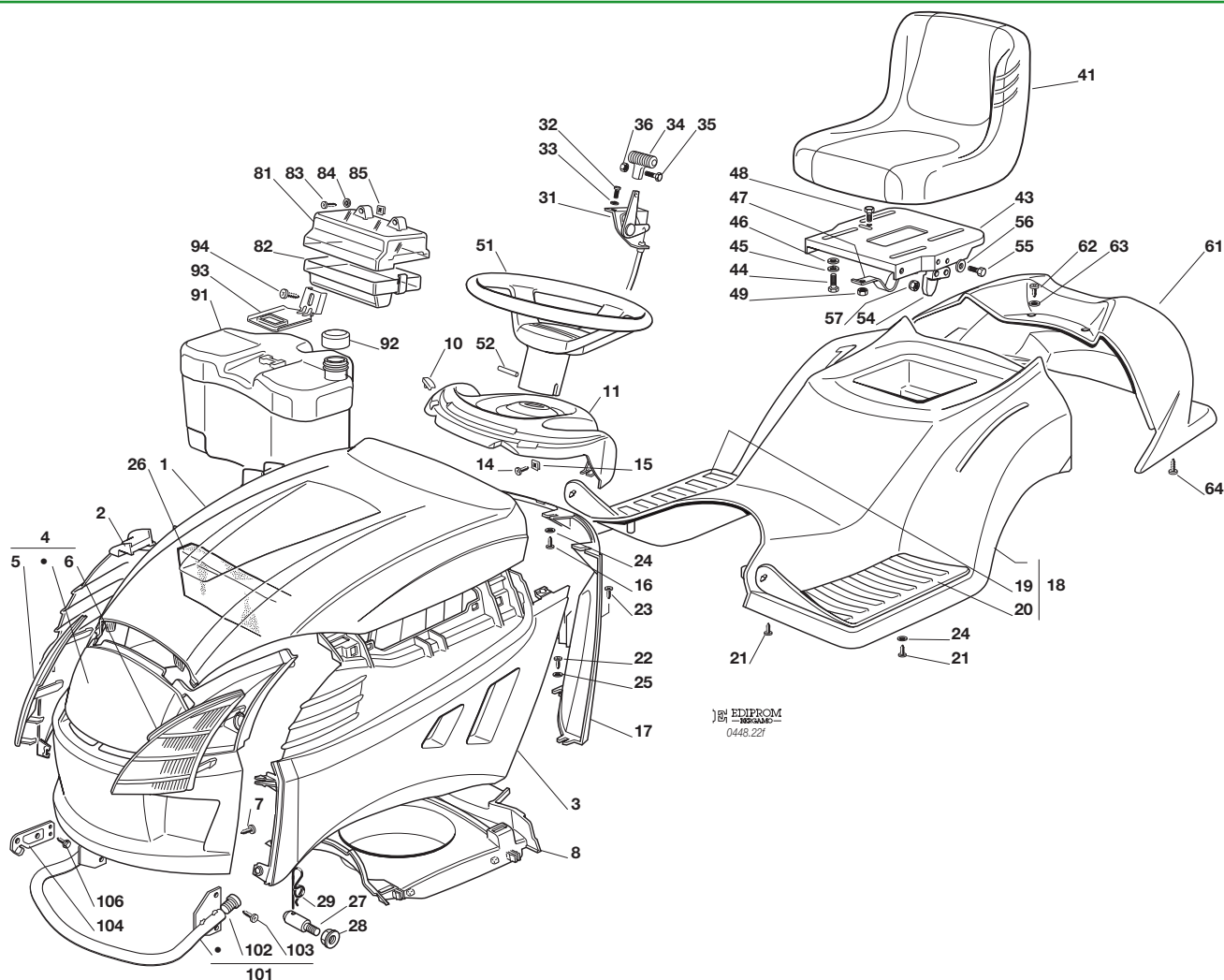


J	JP	JT	JR	JTP	JB	JX	JS
98 S				98 S hydro			



CARROZZERIA
BODY
CARROSSERIE
KARROSSERIE

2007
502f.0
1 / 2



EDIPROM
0448.221

N.	CODE	Q.TY	DESCRIZIONE	DESCRIPTION	DESCRIPTION	BESCHREIBUNG
1	25076858/0	1	COFANO SUPERIORE	UPPER ENGINE HOOD	CAPOT SUPERIEURE	OBERHAUBESATZ
2	25207120/0	1	COFANO DX	HOOD, RIGHT	CAPOT DROITE	RECHTE HAUBE
3	25207121/0	1	COFANO SX	HOOD, LEFT	CAPOT GAUCHE	LINKE HAUBE
4	82394607/0	1	COFANO FRONTALE	HOOD, FRONT	CAPOT AVANT	VORDE HAUBE
5	25410874/0	1	MASCHERINA DESTRA	RIGHT GRILL	PANNEAU DROITE	RECHTE SCHUTZ
6	25410875/0	1	MASCHERINA SINISTRA	LEFT GRILL	PANNEAU GAUCHE	LINKE SCHUTZ
7	12735405/0	6	VITE	SCREW	VIS	SCHRAUBE
8	25108025/0	1	CONVOGLIATORE	CONVEYOR	CONVOYEUR	KONVEYOR
10	25260000/0	2	GOMMINO	GROMMET	PROTECTION	SCHUTZ
11	25120179/0	1	CRUSCOTTO	DASHBOARD	TABLEAU COMMANDES	KONSOLE
14	12735110/0	2	VITE	SCREW	VIS	SCHRAUBE
15	12437502/0	2	PIASTRINA	PLATE	PLAQUE	PLATTE
16	12735402/0	3	VITE	SCREW	VIS	SCHRAUBE
17	25785053/1	1	SUPPORTO CRUSCOTTO	DASHBOARD SUPPORT	SUPPORT TABLEAU COMM.	KONSOLEHALTER
18	82110001/3	1	COPERTURA RUOTE	WHEELS COVER	COUVRE-ROUES	RADENKAPPE
18	82110007/3	1	COPERTURA RUOTE (hydro)	WHEELS COVER (hydro)	COUVRE-ROUES (hydro)	RADENKAPPE (hydro)
19	25110264/1	1	COPRIPEDANA DESTRA	RIGHT FOOTBOARDCOVER	COUVRE MARCHEPIED DRO.	RECHTE FUSSBRETTDECKEL
20	25110263/1	1	COPRIPEDANA SINISTRA	LEFT FOOTBOARD COVER	COUVRE MARCHEPIED GAU.	LINKE FUSSBRETTDECKEL
21	12735410/0	6	VITE	SCREW	VIS	SCHRAUBE
22	12735402/0	4	VITE	SCREW	VIS	SCHRAUBE
23	12728680/0	1	VITE	SCREW	VIS	SCHRAUBE
24	12523040/0	5	ROSETTA	WASHER	RONDELLE	SCHEIBE
25	12523050/0	4	ROSETTA	WASHER	RONDELLE	SCHEIBE
27	25510068/0	2	PERNO	PIN	PIVOT	BOLZEN
28	12293201/0	2	DADO	NUT	ECROU	MUTTER
29	24487998/0	1	COPPIGLIA	COTTER PIN	GOUPILLE	SPLINT
31	82000207/0	1	ACCELERATORE	ACCELERATOR	ACCELERATEUR	GAS ZUG
32	12788512/0	2	VITE	SCREW	VIS	SCHRAUBE





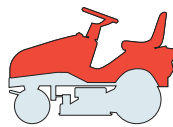
N.	CODE	Q.TY	DESCRIZIONE	DESCRIPTION	DESCRIPTION	BESCHREIBUNG
33	12581200/0	2	GROWER	GROWER	GROWER	GROWER
34	25394501/0	1	MANOPOLINA	HANDLE	POIGNE	GRIFF
35	12726388/0	1	VITE	SCREW	VIS	SCHRAUBE
36	12290800/0	1	DADO	NUT	ECROU	MUTTER
41	25722463/0	1	SEDILE	SEAT	SIEGE	SITZ
43	25547033/1	1	PIASTRA	PLATE	PLAQUE	PLATTE
44	12793101/0	4	VITE	SCREW	VIS	SCHRAUBE
45	12583500/0	4	GROWER	GROWER	GROWER	GROWER
46	12523060/0	4	RONDELLA	WASHER	RONDELLE	SCHIEBE
47	25430223/2	1	MOLLA	SPRING	RESSORT	FEDER
48	12789000/0	1	VITE	SCREW	VIS	SCHRAUBE
49	12154330/0	1	DADO	NUT	ECROU	MUTTER
51	25961212/0	1	VOLANTE	STEERING WHEEL	VOLANT	LENKRAD
52	12620299/0	1	SPINA	PIN	GOUPILLE	STIFT
54	27063021/1	1	CAMMA	CAM	CAME	NOCKEN
55	12789100/0	2	VITE	SCREW	VIS	SCHRAUBE
56	12523020/0	2	RONDELLA	WASHER	RONDELLE	SCHIEBE
57	12154330/0	2	DADO	NUT	ECROU	MUTTER
61	25110098/1	1	COPERTURA	COVER	COUVRE	KAPPE
62	12735410/0	2	VITE	SCREW	VIS	SCHRAUBE
63	12521330/0	2	RONDELLA	WASHER	RONDELLE	SCHIEBE
64	12735402/0	2	VITE	SCREW	VIS	SCHRAUBE
81	25600020/0	1	PROTEZIONE SUPERIORE	UPPER GUARD	PROTECTION SUPERIEUR	OBERSCHUTZ
82	25600021/1	1	PROTEZIONE INFERIORE	LOWER GUARD	PROTECTION INFERIEUR	UNTERSCHUTZ
83	12728460/0	2	VITE	SCREW	VIS	SCHRAUBE
84	12521320/0	2	ROSETTA	WASHER	RONDELLE	SCHIEBE
85	12437502/0	2	PIASTRINA	PLATE	PLAQUE	PLÄTTE
91	25735116/2	1	SERBATOIO	TANK	RESERVOIR	TANK
92	25795000/1	1	TAPPO	CAP	BOUCHON	TANKVERSCHLUSS
93	25774258/0	1	SUPPORTO	SUPPORT	SUPPORT	HALTER
94	12735110/0	1	VITE	SCREW	VIS	SCHRAUBE
101	82869019/0	1	PROTEZIONE SILENZIATORE	MUFFLER PROTECTION	PROTECTION SILENCIEUX	AUSPUFFSCHUTZ
102	18737857/0	2	PUNTALE	CAP	BOUCHON	PFROPFEN
103	12734995/0	4	VITE	SCREW	VIS	SCHRAUBE
104	25547109/1	2	PIASTRINA	PLATE	PLAQUE	PLATTE
106	12731580/0	4	VITE	SCREW	VIS	SCHRAUBE



J JP JT JR JTP JB JX JS

98 S

98 S hydro

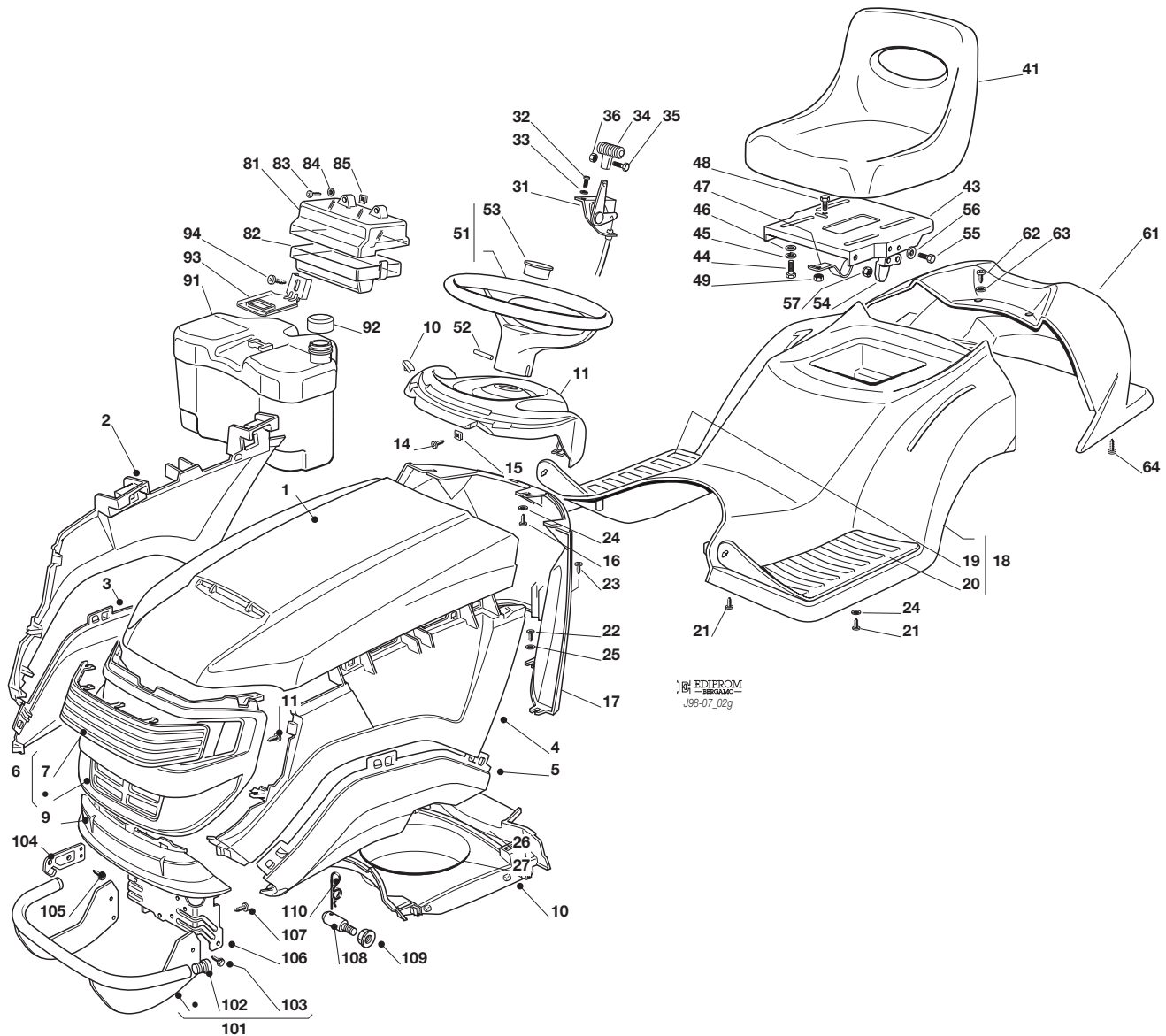


CARROZZERIA
BODY
CARROSSERIE
KARROSSERIE

2007

502g.0

1 / 2



N.	CODE	Q.TY	DESCRIZIONE	DESCRIPTION	DESCRIPTION	BESCHREIBUNG
1	25076871/0	1	COFANO SUPERIORE ROSSO	UPPER ENGINE HOOD, RED	CAPOT ROUGE	HAUBESATZ ROT
2	25207159/0	1	COFANO PARTE SUP. DX ROSSO	UPPER RED HOOD, RIGHT	CAPOT DROITE	RECHTE HAUBE
3	25207160/0	1	COFANO PARTE INF. DX - ROSSO	LOWER HOOD, RIGHT	CAPOT DROITE	RECHTE HAUBE
4	25207161/0	1	COFANO PARTE SUP. SX - ROSSO	UPPER RED HOOD, LEFT	CAPOT GAUCHE	LINKE HAUBE
5	25207162/0	1	COFANO PARTE INF. SX - ROSSO	LOWER HOOD, LEFT	CAPOT GAUCHE	LINKE HAUBE
6	82394618/0	1	COFANO FRONTALE - GRIGIO	HOOD, FRONT	CAPOT AVANT	VORDE HAUBE
7	25410878/0	1	MASCHERINA	GRILL	PANNEAU	SCHUTZ
9	25076877/0	1	COFANO FRONTALE INF. - ROSSO	LOWER HOOD, FRONT	CAPOT AVANT	VORDE HAUBE
10	25108031/0	1	CONVOGLIATORE	CONVEYOR	CONVOYEUR	KONVEYOR
11	12735403/0	6	VITE	SCREW	VIS	SCHRAUBE
12	25260000/0	2	GOMMINO	GROMMET	PROTECTION	SCHUTZ
13	25120179/0	1	CRUSCOTTO	DASHBOARD	TABEUAU COMMANDES	KONSOLE
14	12735110/0	2	VITE	SCREW	VIS	SCHRAUBE
15	12437502/0	2	PIASTRINA	PLATE	PLAQUE	PLATTE
16	12735402/0	3	VITE	SCREW	VIS	SCHRAUBE
17	25785053/1	1	SUPPORTO CRUSCOTTO	DASHBOARD SUPPORT	SUPPORT TABLEAU COMM.	KONSOLEHALTER
18	82110001/3	1	COPERTURA RUOTE ROSSO	WHEELS COVER RED	COUVRE-ROUES ROUGE	RADENKAPPE ROT
18	82110007/3	1	COPERTURA RUOTE ROSSO (hydro)	WHEELS COVER RED (hydro)	COUVRE-ROUES ROUGE (hydro)	RADENKAPPE ROT (hydro)
19	25110264/1	1	COPRIPEDANA DESTRA	RIGHT FOOTBOARDCOVER	COUVRE MARCHEPIED DRO.	RECHTE FUSSBRETTDECKEL
20	25110263/1	1	COPRIPEDANA SINISTRA	LEFT FOOTBOARD COVER	COUVRE MARCHEPIED GAU.	LINKE FUSSBRETTDECKEL
21	12735410/0	6	VITE	SCREW	VIS	SCHRAUBE
22	12735402/0	4	VITE	SCREW	VIS	SCHRAUBE
23	12728680/0	1	VITE	SCREW	VIS	SCHRAUBE
24	12523040/0	5	ROSETTA	WASHER	RONDELLE	SCHEIBE
25	12523050/0	4	ROSETTA	WASHER	RONDELLE	SCHEIBE





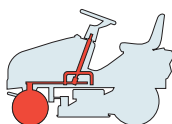
N.	CODE	Q.TY	DESCRIZIONE	DESCRIPTION	DESCRIPTION	BESCHREIBUNG
27	25510068/0	2	PERNO	PIN	PIVOT	AUGENABSCHEIDER
28	12293201/0	2	DADO	NUT	ECROU	BOLZEN
29	24487998/0	1	COPPIGLIA	COTTER PIN	GOUPILLE	SPLINT
31	82000207/0	1	ACCELERATORE	ACCELERATOR	ACCELERATEUR	SPLIT
32	12788512/0	2	VITE	SCREW	VIS	SCHRAUBE
33	12581200/0	2	GROWER	GROWER	GROWER	GROWER
34	25394501/0	1	MANOPOLINA	HANDLE	POIGNE	GRIF
35	12726388/0	1	VITE	SCREW	VIS	SCHRAUBE
36	12290800/0	1	DADO	NUT	ECROU	MUTTER
41	25722453/1	1	SEDILE	SEAT	SIEGE	SITZ
43	25547033/1	1	PIASTRA	PLATE	PLAQUE	PLATTE
44	12793101/0	4	VITE	SCREW	VIS	SCHRAUBE
45	12583500/0	4	GROWER	GROWER	GROWER	GROWER
46	12523060/0	4	ROSETTA	WASHER	RONDELLE	SCHIBE
47	25430223/2	1	MOLLA	SPRING	RESSORT	FEDER
48	12789000/0	1	VITE	SCREW	VIS	SCHRAUBE
49	12154330/0	1	DADO	NUT	ECROU	MUTTER
51	25961212/0	1	VOLANTE	STEERING WHEEL	VOLANT	LENKRAD
52	12620299/0	1	SPINA	PIN	GOUPILLE	STIFT
53	25120230/0	1	TAPPO	CAP	BOUCHON	STOPFEN
54	27063021/1	1	CAMMA	CAM	CAME	NOCKEN
55	12789100/0	2	VITE	SCREW	VIS	SCHRAUBE
56	12523020/0	2	ROSETTA	WASHER	RONDELLE	SCHIBE
57	12154330/0	2	DADO	NUT	ECROU	MUTTER
61	25110098/1	1	COPERTURA ROSSO	COVER RED	COUVRE ROUGE	KAPPE ROT
62	12735410/0	2	VITE	SCREW	VIS	SCHRAUBE
63	12521330/0	2	ROSETTA	WASHER	RONDELLE	SCHIBE
64	12735402/0	2	VITE	SCREW	VIS	SCHRAUBE
81	25600020/0	1	PROTEZIONE SUPERIORE	UPPER GUARD	PROTECTION SUPERIEUR	OBERSCHUTZ
82	25600021/1	1	PROTEZIONE INFERIORE	LOWER GUARD	PROTECTION INFERIEUR	UNTERSCHUTZ
83	12728460/0	2	VITE	SCREW	VIS	SCHRAUBE
84	12521320/0	2	ROSETTA	WASHER	RONDELLE	SCHIBE
85	12437502/0	2	PIASTRINA	PLATE	PLAQUE	PLÄTTE
91	25735116/2	1	SERBATOIO	TANK	RESERVOIR	TANK
92	25795000/1	1	TAPPO	CAP	BOUCHON	TANKVERSCHLUSS
93	25774258/0	1	SUPPORTO	SUPPORT	SUPPORT	HALTER
94	12735110/0	1	VITE	SCREW	VIS	SCHRAUBE
101	82869025/0	1	PROTEZIONE SILENZIATORE	MUFFLER PROTECTION	PROTECTION SILENCIEUX	AUSPUFFSCHUTZ
102	18737860/0	2	PUNTALE	CAP	BOUCHON	PFRÖPFEN
103	12734995/0	4	VITE	SCREW	VIS	SCHRAUBE
104	25547159/0	2	PIASTRINA	PLATE	PLAQUE	PLATTE
105	12731580/0	4	VITE	SCREW	VIS	SCHRAUBE
106	25774301/1	1	SUPPORTO COFANO	ENGINE HOOD SUPPORT	SUPPORT CAPOT	
107	12735403/0	5	VITE	SCREW	VIS	SCHRAUBE
108	25510079/0	2	PERNO	PIN	PIVOT	AUGENABSCHEIDER
109	12293201/0	2	DADO	NUT	ECROU	BOLZEN
110	24487998/0	2	COPPIGLIA	COTTER PIN	GOUPILLE	SPLINT



J JP JT JR JTP JB JX JS

98 S

98 S hydro

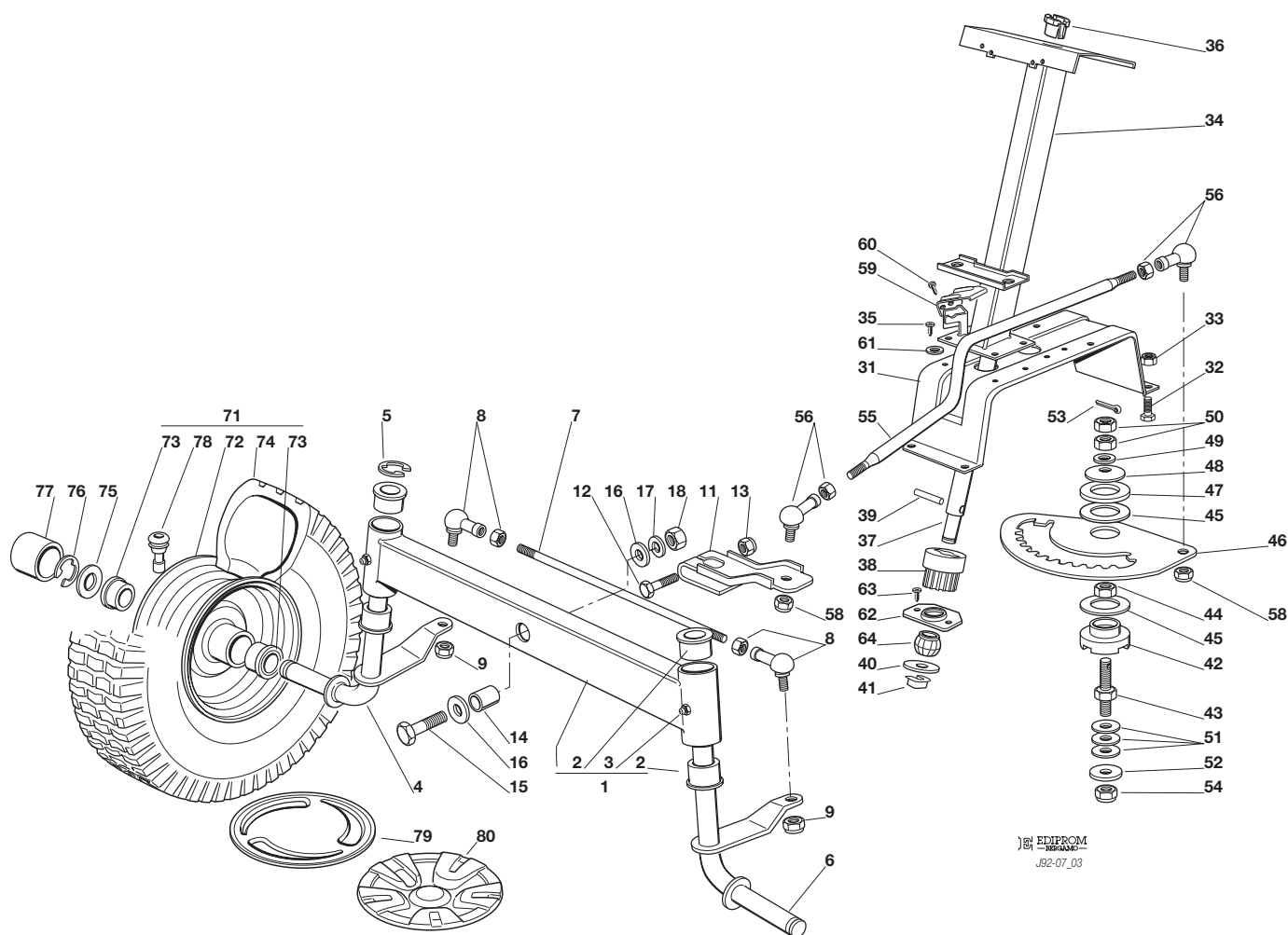


STERZO
STEERING
BARRE DE DIRECTION
LENKGETRIEBE

2007

503.0

1 / 2



EDIPROM
J82-07_03

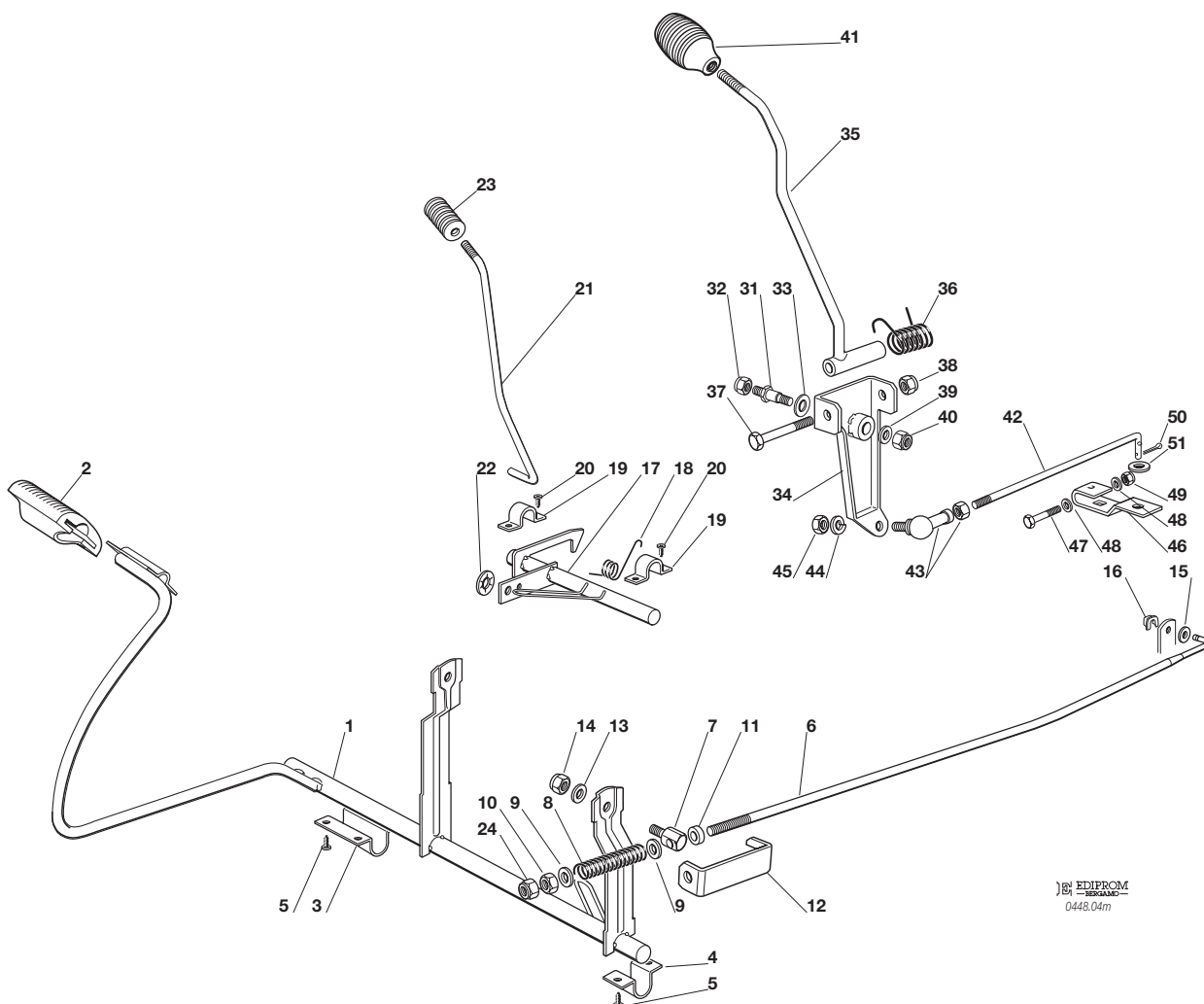
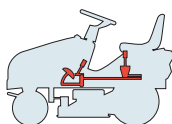
N.	CODE	Q.TY	DESCRIZIONE	DESCRIPTION	DESCRIPTION	BESCHREIBUNG
1	82034008/0	1	BILANCIERE CON BOCCOLA ED INGRASSATORE	EQUALIZER WITH BUSH AND LUBRICATOR	BALANCIER AVEC DOUILLE ET GRAISSEUR	KIPPEBEL MIT BÜCHSE UND FETTBÜCHSE
2	25034002/1	4	BOCCOLA	BUSH	DOUILLE	BÜCHSE
3	12379511/0	2	INGRASSATORE	GREASE DISPENSER	GRAISSEUR	FETTBÜCHSE
4	82230355/0	1	FUSELLO DESTRO	RIGHT STUB AXLE	FUSEAU DROITE	RECHTER ACHSSCHENKEL
5	12001000/0	1	ANELLO ELASTICO	SNAP RING	ANNEAU RESSORT	SPRENGRING
6	82230357/0	1	FUSELLO SINISTRO	LEFT STUB AXLE	FUSEAU GAUCHE	LINKER ACHSSCHENKEL
7	25840006/0	1	TIRANTE COLLEG. FUSELLI	TIE ROD	TIRANT	SPANNSTANGE
8	22746600/0	2	SNODO	JOINT	JOINT	GELENK
9	12156602/0	2	DADO	NUT	ECROU	MUTTER
11	25318142/0	1	LEVA	LEVER	LEVIER	HEBEL
12	12692390/0	1	VITE	SCREW	VIS	SCHRAUBE
13	12156602/0	1	DADO	NUT	ECROU	MUTTER
14	25160016/0	1	DISTANZIALE	SPACER	ENTRETOISE	ENTFERNUNGSSTÜCK
15	12692695/0	1	VITE	SCREW	VIS	SCHRAUBE
16	12523100/0	2	RONDELLA	WASHER	RONDELLE	SCHEIBE
17	12587100/0	1	GROWER	GROWER	GROWER	GROWER
18	12295300/0	1	DADO	NUT	ECROU	MUTTER
31	25785101/0	1	SUPPORTO	SUPPORT	SUPPORT	HALTER
32	12792611/0	4	VITE	SCREW	VIS	SCHRAUBE
33	12155000/0	4	DADO	NUT	ECROU	MUTTER
34	82785135/0	1	SUPPORTO	SUPPORT	SUPPORT	HALTER
35	12735120/0	4	VITE	SCREW	VIS	SCHRAUBE
36	25038004/0	1	BOCCOLA	BUSH	DOUILLE	BÜCHSE
37	25520004/0	1	PIANTONE	STEERING COLUMN	TUBE DE DIRECTION	LENKUNGSÄULE
38	25570000/2	1	PIGNONE	PIGNON	PIGNON	RITZEL
39	12622650/0	1	SPINA	PIN	GOUPILLE	STIFT
40	12521370/0	1	RONDELLA	WASHER	RONDELLE	SCHEIBE





N.	CODE	Q.TY	DESCRIZIONE	DESCRIPTION	DESCRIPTION	BESCHREIBUNG
41	12436030/0	1	PIASTRINA	PLATE	PLAQUETTE	PLATTECHEN
42	25040617/0	1	BUSSOLA	BUSH	DOUILLE	BÜCHSE
43	25510065/1	1	PERNO	PIN	PIVOT	BOLZEN
44	12295200/0	1	DADO	NUT	ECROU	MUTTER
45	25670012/0	2	RONDELLA	WASHER	RONDELLE	SCHEIBE
46	25735507/0	1	SETTORE	STEERING SHAFT	ARBRE DIRECTION	LENKUNGSWELLE
47	25670014/0	1	RONDELLA	WASHER	RONDELLE	SCHEIBE
48	22160400/0	1	DISCO ELASTICO	ELASTIC WASHER	DISQUE ELASTIQUE	FEDERSCHEIBE
49	12521360/0	1	ROSETTA	WASHER	RONDELLE	SCHEIBE
50	12295200/0	2	DADO	NUT	ECROU	MUTTER
51	22672150/0	3	RONDELLA	WASHER	RONDELLE	SCHEIBE
52	12523080/0	1	RONDELLA	WASHER	RONDELLE	SCHEIBE
53	12141418/0	1	COPPIGLIA	COTTER PIN	GOUPILLE	SPLINT
54	12156602/0	1	DADO	NUT	ECROU	MUTTER
55	25033025/0	1	ASTA COM. STERZO	STEERING ROD DIRECTION	LEVIER BARRE DE DIRECTION	LENKUNGSSTAB
56	22746600/0	2	SNODO	JOINT	JOINT	GELENK
58	12156602/0	2	DADO	NUT	ECROU	MUTTER
59	25600036/0	1	PROTEZIONE MICRO	MICRO PROTECTION	PROTECTION MICRO	SCHUTZ
60	12727810/0	2	VITE	SCREW	VIS	SCHRAUBE
61	12521330/0	2	RONDELLA (J - JP)	WASHER (J - JP)	RONDELLE (J - JP)	SCHEIBE (J - JP)
62	25785213/0	1	SUPPORTO	SUPPORT	SUPPORT	HALTER
63	12729601/1	2	VITE	SCREW	VIS	SCHRAUBE
64	25743000/0	1	SNODO	JOINT	JOINT	GELENK
71	82680002/2	2	RUOTA ANTERIORE TURF SAVER CARLISLE	FRONT WHEEL TURF SAVER CARLISLE	ROUE AVANT TURF SAVER CARLISLE	VORDERRAD TURF SAVER CARLISLE
	82680005/1		DELI TIRE	DELI TIRE	DELI TIRE	DELI TIRE
72	82000590/1	2	CERCHIO RUOTA	RIMM	BANDAGE ROUE	VORDERRAD FELGER
73	25122200/2	4	CUSCINETTO	BEARING	ROULEMENT	LAGER
74	25590000/0	2	PNEUMATICO TURF SAVER CARLISLE	SHOE TURF SAVER CARLISLE	PNEU TURF SAVER CARLISLE	REIFEN TURF SAVER CARLISLE
	25590002/0		DELI TIRE	DELI TIRE	DELI TIRE	DELI TIRE
75	25670005/1	2	RONDELLA	WASHER	RONDELLE	SCHEIBE
76	12001000/0	2	ANELLO ELASTICO	SNAP RING	ANNEAU RESSORT	SPRENGRING
77	22110230/0	2	COPRIMOZZO	HUB COVER	COUVRE MOYEU	NABEDECKEL
78	25950000/0	2	VALVOLA	VALVE	SOUPAPE	VENTIL
79	82110252/0	2	COPRIMOZZO	HUB COVER	COUVRE MOYEU	NABEDECKEL
80	82110274/0	2	COPRIMOZZO	HUB COVER	COUVRE MOYEU	NABEDECKEL





EDIPROM
0448,04m

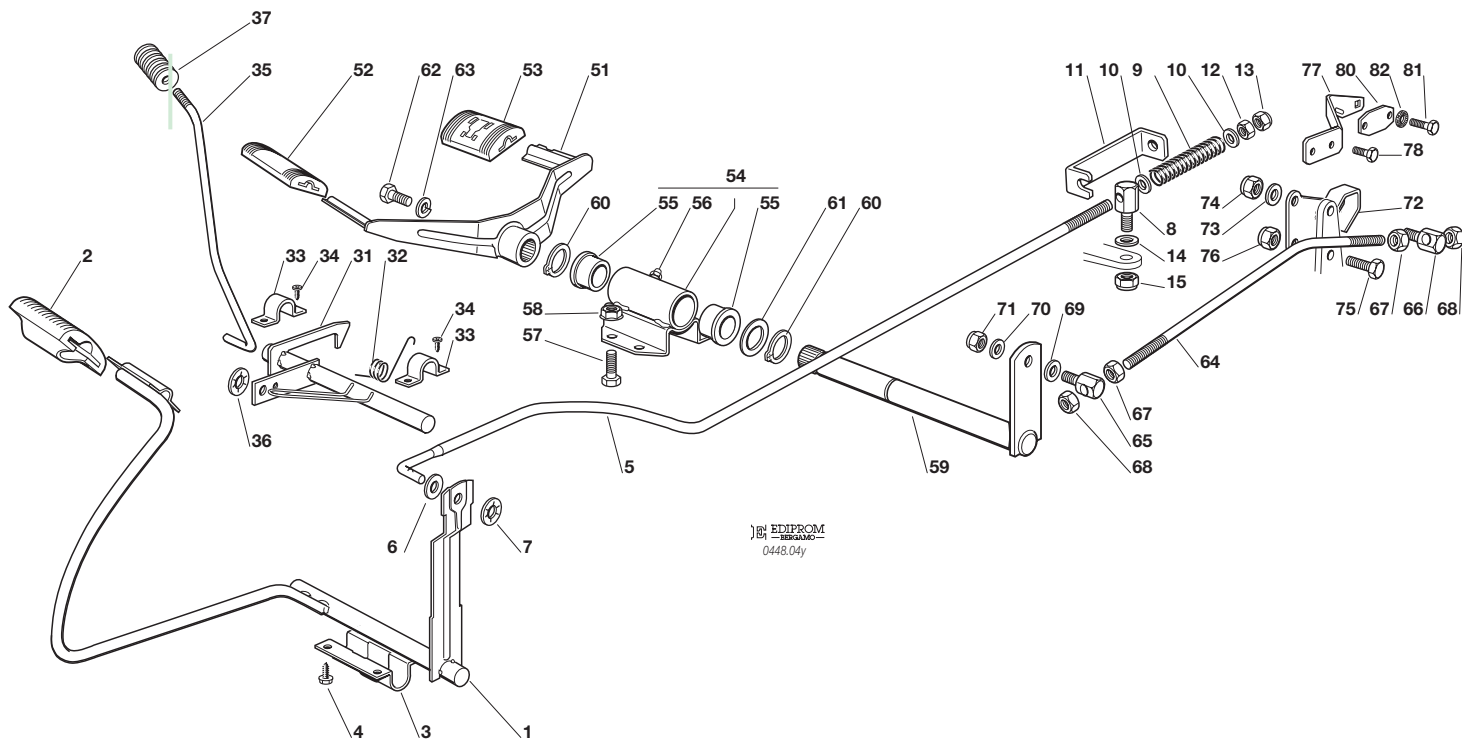
N.	CODE	Q.TY	DESCRIZIONE	DESCRIPTION	DESCRIPTION	BESCHREIBUNG
1	82500002/1	1	PEDALE	PEDAL	PEDAL	PEDAL
2	25110269/0	1	COPRISTAFFA	CLAMP COVER	COUVRE ETRIER	BRIDEDECKEL
3	25547039/0	1	PIASTRINA DESTRA	RIGHT PLATE	PLAQUE DROITE	RECHTE PLATTE
4	25547041/0	1	PIASTRINA SINISTRA	LEFT PLATE	PLATE GAUCHE	LINKE PLATTE
5	12731601/0	6	VITE	SCREW	VIS	SCHRAUBE
6	25033036/0	1	ASTA	ROD	BARRE	STANGE
7	25510060/0	1	PERNO	PIN	PIVOT	BOLZEN
8	25430236/0	1	MOLLA	SPRING	RESSORT	FEDER
9	12521360/0	2	ROSETTA	WASHER	RONDELLE	SCHEIBE
10	12295200/0	1	DADO	NUT	ECROU	MUTTER
11	25160026/0	1	DISTANZIALE	SPACER	ENTRETOISE	ENTFERNUNGSSTÜCK
12	25774275/0	1	STAFFA	CLAMP	ETRIER	BRIDE
13	12523040/0	1	RONDELLA	WASHER	RONDELLE	SCHEIBE
14	12154510/0	1	DADO	NUT	ECROU	MUTTER
15	12521350/0	1	RONDELLA	WASHER	RONDELLE	SCHEIBE
16	12436050/0	1	PIASTRINA	PLATE	PLAQUE	PLATTE
17	82000361/0	1	ASSE AZIONAM. MICRO	AXLE	AXE	ACHSE
18	25430234/0	1	MOLLA	SPRING	RESSORT	FEDER
19	25547049/0	2	PIASTRINA	PLATE	PLAQUE	PLATTE
20	12731601/0	4	VITE	SCREW	VIS	SCHRAUBE
21	25033043/0	1	ASTA	ROD	BARRE	STANGE
22	12604898/0	1	FISSATORE A CORONA	CROWN FASTENER	FIXATEUR A COURONNE	KRONESCHEIBE
23	27395050/1	1	MANOPOLA	KNOB	POIGNEE	KNOPF
24	12156602/0	1	DADO	NUT	ECROU	MUTTER
31	25510035/0	1	PERNO	PIN	PIVOT	BOLZEN
32	12155010/0	1	DADO	NUT	ECROU	MUTTER
33	22672151/0	1	RONDELLA	WASHER	RONDELLE	SCHEIBE
34	82774206/0	1	STAFFA	CLAMP	ETRIER	BRIDE





N.	CODE	Q.TY	DESCRIZIONE	DESCRIPTION	DESCRIPTION	BESCHREIBUNG
35	82318134/0	1	LEVA	GEARSHIFT	LEVIER	HEBEL
36	25430226/0	1	MOLLA	SPRING	RESSORT	FEDER
37	12692050/0	1	VITE	SCREW	VIS	SCHRAUBE
38	12155000/0	1	DADO	NUT	ECROU	MUTTER
39	12523060/0	1	RONDELLA	WASHER	RONDELLE	SCHEIBE
40	12155010/0	1	DADO	NUT	ECROU	MUTTER
41	25394510/0	1	MANOPOLA	KNOB	POIGNEE	WECHSEL
42	25033012/0	1	ASTA (Peerless)	ROD (Peerless)	BARRE (Peerless)	STANGE (Peerless)
	25840020/0	1	ASTA (Dana)	ROD (Dana)	BARRE (Dana)	STANGE (Dana)
43	22746601/0	1	SNODO	JOINT	JOINT	GELENK
44	12583500/0	1	GROWER	GROWER	GROWER	GROWER
45	12293200/0	1	DADO	NUT	ECROU	MUTTER
46	25318128/0	1	LEVA	GEARSHIFT	LEVIER	HEBEL
47	12689500/0	1	VITE	SCREW	VIS	SCHRAUBE
48	12521330/0	2	RONDELLA	WASHER	RONDELLE	SCHEIBE
49	12154510/0	1	DADO	NUT	ECROU	MUTTER
50	12141418/0	1	COPPIGLIA	COTTER PIN	GOUPILLE	SPLINT
51	12521340/0	1	RONDELLA (Dana)	WASHER (Dana)	RONDELLE (Dana)	SCHEIBE (Dana)





EDIPROM
0448.04y

N.	CODE	Q.TY	DESCRIZIONE	DESCRIPTION	DESCRIPTION	BESCHREIBUNG
1	82500017/0	1	PEDALE	PEDAL	PEDAL	PEDAL
2	25110267/0	1	COPRISTAFFA	CLAMP COVER	COUVRE ETRIER	BRIDEDECKEL
3	25547039/0	1	PIASTRINA	PLATE	PLAQUE	PLATTE
4	12731601/0	4	VITE	SCREW	VIS	SCHRAUBE
5	25033041/0	1	ASTA	ROD	BARRE	STANGE
6	12521350/0	1	ROSETTA	WASHER	RONDELLE	SCHEIBE
7	12604899/0	1	FISSATORE A CORONA	CROWN FASTENER	FIXATEUR A COURONNE	KRONESCHEIBE
8	25510067/1	1	PERNO	PIN	PIVOT	BOLZEN
9	25430236/0	1	MOLLA	SPRING	RESSORT	FEDER
10	12521360/0	2	ROSETTA	WASHER	RONDELLE	SCHEIBE
11	25774275/0	1	STAFFA	CLAMP	ETRIER	BRIDE
12	12295200/0	1	DADO	NUT	ECROU	MUTTER
13	12156602/0	1	DADO	NUT	ECROU	MUTTER
14	12521350/0	1	RONDELLA	WASHER	RONDELLE	SCHEIBE
15	12155000/0	1	DADO	NUT	ECROU	MUTTER
31	82000361/0	1	ASSE AZIONAM. MICRO	AXLE	AXE	ACHSE
32	25430234/0	1	MOLLA	SPRING	RESSORT	FEDER
33	25547049/0	2	PIASTRINA	PLATE	PLAQUE	PLATTE
34	12731601/0	4	VITE	SCREW	VIS	SCHRAUBE
35	25033043/0	1	ASTA	ROD	BARRE	STANGE
36	12604898/0	1	FISSATORE A CORONA	CROWN FASTENER	FIXATEUR A COURONNE	KRONESCHEIBE
37	27395050/1	1	MANOPOLA	KNOB	POIGNEE	KNOPF
51	82500008/0	1	PEDALE AVANZAMENTO	DRIVE PEDAL	PEDALE TRANSMISSION	GETRIEBEPEDAL
52	25110265/0	1	COPRISTAFFA ANTERIORE	CLAMP COVER FRONT	COUVRE ETRIER AVANT	BRIDEDECKEL VORDE
53	25110266/0	1	COPRISTAFFA POSTERIORE	CLAMP COVER REAR	COUVRE ETRIER ARRIERE	BRIDEDECKEL HINTER
54	82785110/0	1	SUPPORTO	SUPPORT	SUPPORT	HALTER





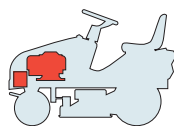
N.	CODE	Q.TY	DESCRIZIONE	DESCRIPTION	DESCRIPTION	BESCHREIBUNG
55	25034002/1	2	BRONZINA	BUSH	DOUILLE	BÜCHSE
56	12379511/0	1	INGRASSATORE	GREASE DISPENSER	GRAISSEUR	FETTBÜCHSE
57	12791011/0	2	VITE	SCREW	VIS	SCHRAUBE
58	12292102/0	2	DADO	NUT	ECROU	MUTTER
59	82318183/0	1	LEVA	GEARSHIFT	LEVIER	HEBEL
60	12609260/0	2	SEEGER	SEEGER	SEEGER	SEEGER
61	22672153/0	1	RONDELLA	WASHER	RONDELLE	SCHEIBE
62	12792612/0	1	VITE	SCREW	VIS	SCHRAUBE
63	12583501/0	1	GROWER	GROWER	GROWER	GROWER
64	25033042/0	1	ASTA	ROD	BARRE	STANGE
65	25510054/0	1	PERNO	PIN	PIVOT	BOLZEN
66	25510066/0	1	PERNO	PIN	PIVOT	BOLZEN
67	12293200/0	2	DADO	NUT	ECROU	MUTTER
68	12155000/0	2	DADO	NUT	ECROU	MUTTER
69	12521360/0	1	RONDELLA	WASHER	RONDELLE	SCHEIBE
70	12523040/0	1	RONDELLA	WASHER	RONDELLE	SCHEIBE
71	12154510/0	1	DADO	NUT	ECROU	MUTTER
72	82774231/0	1	CAMMA	CAM	CAME	KAMM
73	12523040/0	1	RONDELLA	WASHER	RONDELLE	SCHEIBE
74	12154510/0	1	DADO	NUT	ECROU	MUTTER
75	12791213/1	1	VITE	SCREW	VIS	SCHRAUBE
76	12154510/0	1	DADO	NUT	ECROU	MUTTER
77	25774289/0	1	STAFFA	CLAMP	ETRIER	BRIDE
78	12735110/0	2	VITE	SCREW	VIS	SCHRAUBE
80	27546019/0	1	PIASTRINA	PLATE	PLAQUETTE	PLATTE
81	12735602/0	2	VITE	SCREW	VIS	SCHRAUBE
82	12540020/0	2	RONDELLA	WASHER	RONDELLE	SCHEIBE



J JP JT JR JTP JB JX JS

98 S

98 S hydro



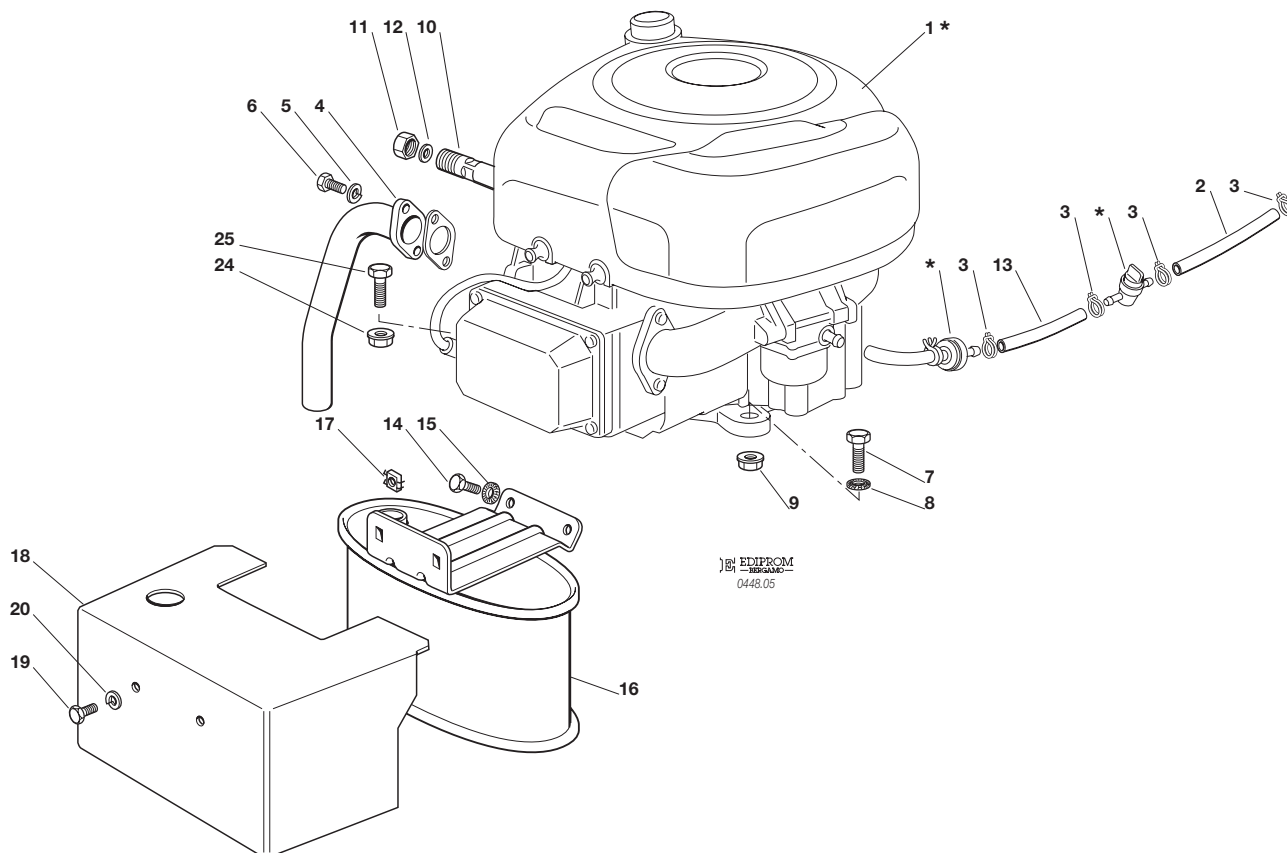
**MOTORE
ENGINE
MOTEUR
MOTOR**
B&S 13,5 HP



2007

505.0

1 / 1



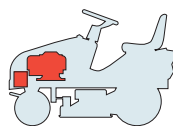
EDIPROM
0448.05

N.	CODE	Q.TY	DESCRIZIONE	DESCRIPTION	DESCRIPTION	BESCHREIBUNG
1*	—	1	MOTORE	ENGINE	MOTEUR	MOTOR
2	25869009/1	1	TUBO COLLEGAMENTO	CONNECTING TUBE	TUBE DE CONNEXION	VERBINDUNGSROHR
3	18375051/1	4	FASCETTA	FAIR LED	FIXATION DE CABLE	KABELBEFESTIGUNG
4	18738224/0	1	TUBO SCARICO	EXHAUST TUBE	TUBE ECHAPPEMENT	ABGASUNGROHR
5	12583500/0	2	GROWER	GROWER	GROWER	GROWER
6	12735530/0	2	VITE	SCREW	VIS	SCHRAUBE
7	12691115/0	1	VITE	SCREW	VIS	SCHRAUBE
8	12540260/0	1	RONDELLA	WASHER	RONDELLE	SCHEIBE
9	12154210/0	1	DADO	NUT	ECROU	MUTTER
10	25598050/0	1	PROLUNGA SCARICO OLIO	OIL DISCHARGE EXTENSION	EXTENSION DECH. HUILE	ÖL ABFLUSS
11	18737849/0	1	TAPPO PROLUNGA	OIL CAP	BOUCHON HUILE	OELVERSCHLUSS
12	18401001/1	1	GUARNIZIONE	OIL SEAL	GARNITURE	DICHTUNG
13	25869006/1	1	TUBO COLLEGAMENTO	CONNECTING TUBE	TUBE DE CONNEXION	VERBINDUNGSROHR
14	12793102/0	2	VITE	SCREW	VIS	SCHRAUBE
15	12540260/0	2	RONDELLA	WASHER	RONDELLE	SCHEIBE
16	82750004/0	1	SILENZIATORE	MUFFLER	SILENCEUX	AUSPUFF
17	12360425/0	2	DADO	NUT	ECROU	MUTTER
18	82598009/2	1	PROTEZIONE	GUARD	PROTECTION	SCHUTZE
19	12792611/0	2	VITE	SCREW	VIS	SCHRAUBE
20	12583500/0	2	GROWER	GROWER	GROWER	GROWER
24	12154210/0	3	DADO	NUT	ECROU	MUTTER
25	12691100/0	3	VITE	SCREW	VIS	SCHRAUBE

PER LA SOSTITUZIONE DELLE PARTI CONTRASSEGNALE CON «*» RIVOLGERSI AL SERVIZIO ASSISTENZA DEL COSTRUTTORE DEL MOTORE.
 TO REPLACE THE PARTS MARKED «*» SEEK ASSISTANCE FROM THE ENGINE MANUFACTURER'S AFTER SALES SERVICE.
 POUR LE REMPLACEMENT DES PIÈCES MARQUÉES AVEC «*» S'ADRESSER AU SERVICE APRÈS VENTES DU CONSTRUCTEUR DU MOTEUR.
 ZUM AUSTAUSCH DER MIT «*» GEKENNZEICHNETEN TEILE, WENDEN SIE SICH AN DEN KUNDENDIENST DES HERSTELLERS DES MOTOR.



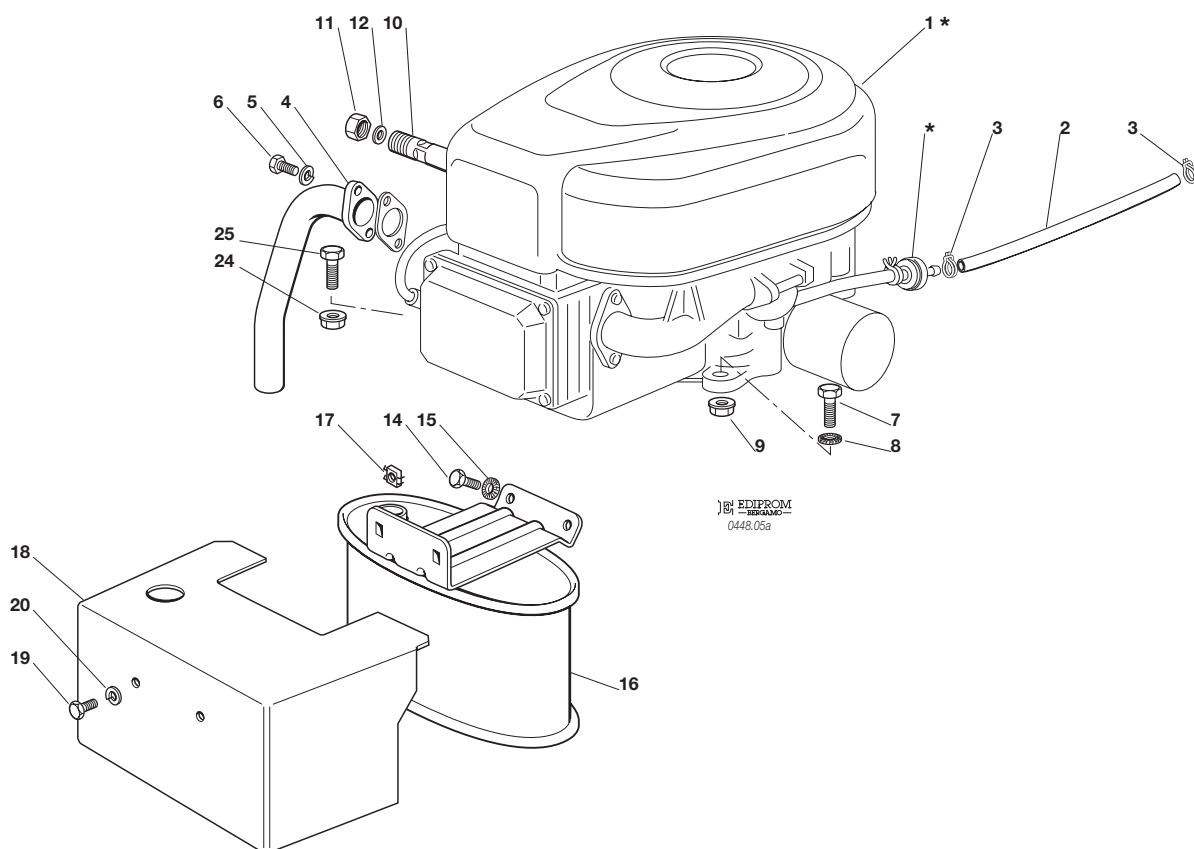
J	JP	JT	JR	JTP	JB	JX	JS
98 S				98 S hydro			



**MOTORE
ENGINE
MOTEUR
MOTOR**
B&S 15,5 HP



2007
505a.0
1 / 1



N.	CODE	Q.TY	DESCRIZIONE	DESCRIPTION	DESCRIPTION	BESCHREIBUNG
1*	—	1	MOTORE	ENGINE	MOTEUR	MOTOR
2	25869016/1	1	TUBO COLLEGAMENTO	CONNECTING TUBE	TUBE DE CONNEXION	VERBINDUNGSROHR
3	18375051/1	2	FASCETTA	FAIR LED	FIXATION DE CABLE	KABELBEFESTIGUNG
4	18738206/0	1	TUBO SCARICO	EXHAUST TUBE	TUBE ECHAPPEMENT	ABGASUNGROHR
5	12583500/0	2	GROWER	GROWER	GROWER	GROWER
6	12735530/0	2	VITE	SCREW	VIS	SCHRAUBE
7	12691115/0	1	VITE	SCREW	VIS	SCHRAUBE
8	12540260/0	1	RONDELLA	WASHER	RONDELLE	SCHEIBE
9	12154210/0	1	DADO	NUT	ECROU	MUTTER
10	25598050/0	1	PROLUNGA SCARICO OLIO	OIL DISCHARGE EXTENSION	EXTENSION DECH. HUILE	ÖL ABFLUSS
11	18737849/0	1	TAPPO PROLUNGA	OIL CAP	BOUCHON HUILE	OELVERSCHLUSS
12	18401001/1	1	GUARNIZIONE	OIL SEAL	GARNITURE	DICHTUNG
14	12793102/0	2	VITE	SCREW	VIS	SCHRAUBE
15	12540260/0	2	RONDELLA	WASHER	RONDELLE	SCHEIBE
16	82750004/0	1	SILENZIATORE	MUFFLER	SILENCEUX	AUSPUFF
17	12360425/0	2	DADO	NUT	ECROU	MUTTER
18	82598009/2	1	PROTEZIONE	GUARD	PROTECTION	SCHUTZE
19	12792611/0	2	VITE	SCREW	VIS	SCHRAUBE
20	12583500/0	2	GROWER	GROWER	GROWER	GROWER
24	12154210/0	3	DADO	NUT	ECROU	MUTTER
25	12691100/0	3	VITE	SCREW	VIS	SCHRAUBE

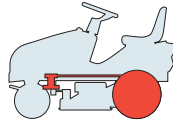
PER LA SOSTITUZIONE DELLE PARTI CONTRASSEGNALE CON «*» RIVOLGERSI AL SERVIZIO ASSISTENZA DEL COSTRUTTORE DEL MOTORE.
TO REPLACE THE PARTS MARKED «*» SEEK ASSISTANCE FROM THE ENGINE MANUFACTURER'S AFTER SALES SERVICE.
POUR LE REMPLACEMENT DES PIÈCES MARQUÉES AVEC «*» S'ADRESSER AU SERVICE APRÈS VENTES DU CONSTRUCTEUR DU MOTEUR.
ZUM AUSTAUSCH DER MIT «*» GEKENNZEICHNETEN TEILE, WENDEN SIE SICH AN DEN KUNDENDIENST DES HERSTELLERS DES MOTOR.



J JP JT JR JTP JB JX JS

98 S

98 S hydro

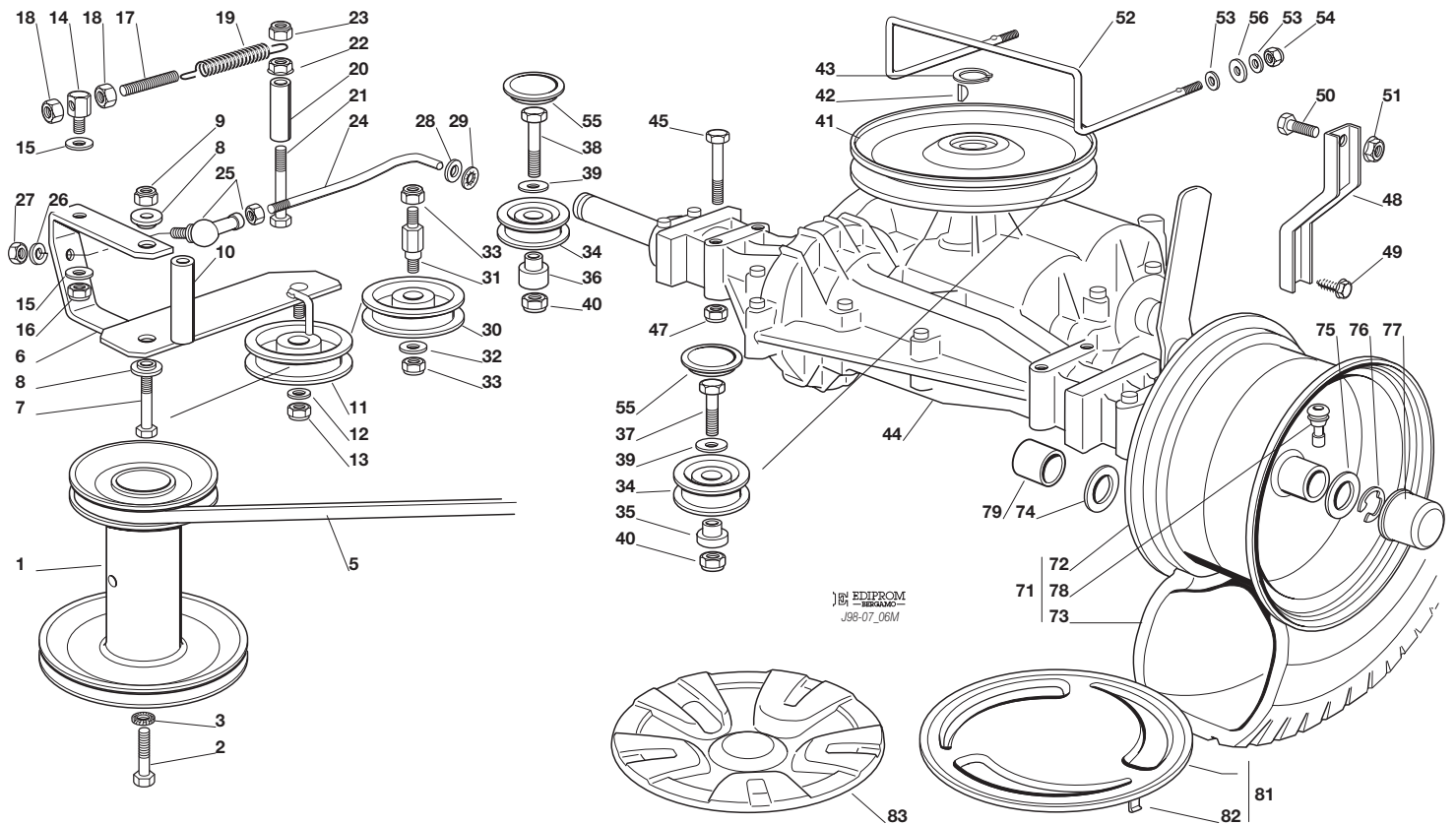


TRASMISSIONE
TRANSMISSION
TRANSMISSION
GETRIEBE

2007

506M.0

1 / 2



EDIPROM
-REDACTED-
J98-07_05M

N.	CODE	Q.TY	DESCRIZIONE	DESCRIPTION	DESCRIPTION	BESCHREIBUNG
1	25601547/1	1	PULEGGIA	PULLEY	POULIE	RIEMENSCHLEIBE
2	12737310/0	1	VITE	SCREW	VIS	SCHRAUBE
3	12543000/0	1	ROSETTA	WASHER	RONDELLE	SCHEIBE
5	35062000/1	1	CINGHIA	BELT	COURROIE	RIEMEN
6	82318133/0	1	LEVA	LEVER	LEVIER	HEBEL
7	12692080/0	1	VITE	SCREW	VIS	SCHRAUBE
8	25038002/1	2	BOCCOLA	BUSH	DOUILLE	BÜCHSE
9	12155000/0	1	DADO	NUT	ECROU	MUTTER
10	25160017/0	1	DISTANZIALE	SPACER	ENTRETOISE	ENTFERNUNGSSTÜCK
11	25601554/0	1	PULEGGIA	PULLEY	POULIE	RIEMENSCHLEIBE
12	12523060/0	1	RONDELLA	WASHER	RONDELLE	SCHEIBE
13	12155000/0	1	DADO	NUT	ECROU	MUTTER
14	25510040/1	1	PERNO	PIN	PIVOT	BOLZEN
15	25670011/0	2	RONDELLA	WASHER	RONDELLE	SCHEIBE
16	12155000/0	1	DADO	NUT	ECROU	MUTTER
17	25840005/0	1	TIRANTE	TIE ROD	TIRANT	SPANNSTANGE
18	12293200/0	2	DADO	NUT	ECROU	MUTTER
19	25430219/0	1	MOLLA	SPRING	RESSORT	FEDER
20	25160008/0	1	DISTANZIALE	SPACER	ENTRETOISE	ENTFERNUNGSSTÜCK
21	12692050/0	1	VITE	SCREW	VIS	SCHRAUBE
22	12293201/0	1	DADO	NUT	ECROU	MUTTER
23	12155000/0	1	DADO	NUT	ECROU	MUTTER
24	25840002/0	1	TIRANTE	TIE ROD	TIRANT	SPANNSTANGE
25	22746601/0	1	SNODO	JOINT	JOINT	GELENK
26	12583500/0	1	GROWER	GROWER	GROWER	GROWER
27	12293200/0	1	DADO	NUT	ECROU	MUTTER
28	12521350/0	1	RONDELLA	WASHER	RONDELLE	SCHEIBE
29	12604899/0	1	ANELLO ELASTICO	SNAP RING	ANNEAU RESSORT	SPRENGRING
30	25601555/0	1	PULEGGIA	PULLEY	POULIE	RIEMENSCHLEIBE
31	25510036/1	1	PERNO	PIN	PIVOT	BOLZEN





N.	CODE	Q.TY	DESCRIZIONE	DESCRIPTION	DESCRIPTION	BESCHREIBUNG
32	12523060/0	1	RONDELLA	WASHER	RONDELLE	SCHEIBE
33	12155000/0	2	DADO	NUT	ECROU	MUTTER
34	25601570/0	2	PULEGGIA	PULLEY	POULIE	RIEMENSCHLEIBE
35	25160018/0	1	DISTANZIALE SINISTRO	LEFT SPACER	ENTRETOISE GAUCHE	LINKER ENTFERNUNGSSTÜCK
36	25160014/0	1	DISTANZIALE DESTRO	RIGHT SPACER	ENTRETOISE DROITE	RECHTER ENTFERNUNGSSTÜCK
37	12691100/0	1	VITE SINISTRA	LEFT SCREW	VIS GAUCHE	LINKE SCHRAUBE
38	12691200/0	1	VITE DESTRA	RIGHT SCREW	VIS DROITE	RECHTE SCHRAUBE
39	12523060/0	2	RONDELLA	WASHER	RONDELLE	SCHEIBE
40	12155000/0	2	DADO	NUT	ECROU	MUTTER
41	82601503/0	1	PULEGGIA	PULLEY	POULIE	RIEMENSCHLEIBE
42	12139430/0	1	LINGUETTA	KEY	CLAVETTE	KEIL
43	12608950/0	1	ANELLO ELASTICO	SNAP RING	ANNEAU RESSORT	SPRENGRING
44*	18400910/2	1	ASSE POSTERIORE	REAR AXLE	AXE ARRIERE	HINTERACHSE
	18400912/0	1	ASSE POSTERIORE Tecumseh-Peerless MST 205-535 E Dana 4360-211	REAR AXLE Tecumseh-Peerless MST 205-535 E Dana 4360-211	AXE ARRIERE Tecumseh-Peerless MST 205-535 E Dana 4360-211	HINTERACHSE Tecumseh-Peerless MST 205-535 E Dana 4360-211
45	12691800/0	4	VITE (Peerless)	SCREW (Peerless)	VIS (Peerless)	SCHRAUBE (Peerless)
	12691900/0	4	VITE (Dana)	SCREW (Dana)	VIS (Dana)	SCHRAUBE (Dana)
47	12154210/0	4	DADO	NUT	ECROU	MUTTER
48	25774247/0	2	STAFFA	CLAMP	ETRIER	BRIDE
49	12735150/0	2	VITE	SCREW	VIS	SCHRAUBE
50	12792611/0	2	VITE	SCREW	VIS	SCHRAUBE
51	12293201/0	2	DADO	NUT	ECROU	MUTTER
52	25270303/2	1	GUIDACINGHIA	BELT GUIDE	GUIDE DE COURROIRE	RIEMENFÜHRUNG
53	12521330/0	4	RONDELLA	WASHER	RONDELLE	SCHEIBE
54	12155000/0	2	DADO	NUT	ECROU	MUTTER
55	25109521/1	2	COPERCHIO	COVER	COUVERCLE	DECKEL
56	12524005/0	2	RONDELLA (Dana)	WASHER (Dana)	RONDELLE (Dana)	SCHEIBE (Dana)
71	82680003/0	2	RUOTA POSTERIORE TURF SAVER CARLISLE	REAR WHEEL TURF SAVER CARLISLE	ROUE ARRIERE TURF SAVER CARLISLE	HINTERRAD TURF SAVER CARLISLE
	82680006/0		DELI TIRE	DELI TIRE	DELI TIRE	DELI TIRE
72	82000592/0	2	CERCHIO RUOTA	RIMM	BANDAGE ROUE	HINTERRAD FELGER
73	25590001/0	2	PNEUMATICO TURF SAVER CARLISLE	SHOE TURF SAVER CARLISLE	PNEU TURF SAVER CARLISLE	REIFEN TURF SAVER CARLISLE
	25590003/0		DELI TIRE	DELI TIRE	DELI TIRE	DELI TIRE
74	12521410/0	2-4	RONDELLA	WASHER	RONDELLE	SCHEIBE
75	25670005/1	2	RONDELLA	WASHER	RONDELLE	SCHEIBE
76	12001010/0	2	ANELLO ELASTICO	SNAP RING	ANNEAU RESSORT	SPRENGRING
77	22110230/0	2	COPRIMOZZO	HUB COVER	COUVRE MOYEU	NABEDECKEL
78	25950000/0	2	VALVOLA	VALVE	SOUPAPE	VENTIL
79	25160034/0	2	DISTANZIALE (Dana)	SPACER (Dana)	ENTRETOISE (Dana)	ENTFERNUNGSSTÜCK (Dana)
81	82110253/0	2	COPRIRUOTA POST.	REAR WHEEL DECK	COUVRE ROUE POST.	HINTERRADDECKEL
82	25430209/0	8	MOLLA AGGANCI	SPRING	RESSORT	FEDER
83	82110275/0	2	COPRIRUOTA POST.	REAR WHEEL DECK	COUVRE ROUE POST.	HINTERRADDECKEL

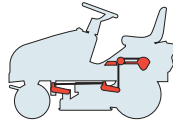
PER LA SOSTITUZIONE DELLE PARTI CONTRASSEGNALE CON «*» RIVOLGERSI AL SERVIZIO ASSISTENZA DEL COSTRUTTORE DELLA TRASMISSIONE.
 TO REPLACE THE PARTS MARKED «*» SEEK ASSISTANCE FROM THE TRANSMISSION MANUFACTURER'S AFTER SALES SERVICE.
 POUR LE REMPLACEMENT DES PIÈCES MARQUÉES AVEC «*» S'ADRESSER AU SERVICE APRÈS VENTES DU CONSTRUCTEUR DE LA TRANSMISSION.
 ZUM AUSTAUSCH DER MIT «*» GEKENNZEICHNETEN TEILE, WENDEN SIE SICH AN DEN KUNDENDIENST DES HERSTELLERS DES ANTRIEBS.



J JP JT JR JTP JB JX JS

98 S

98 S hydro

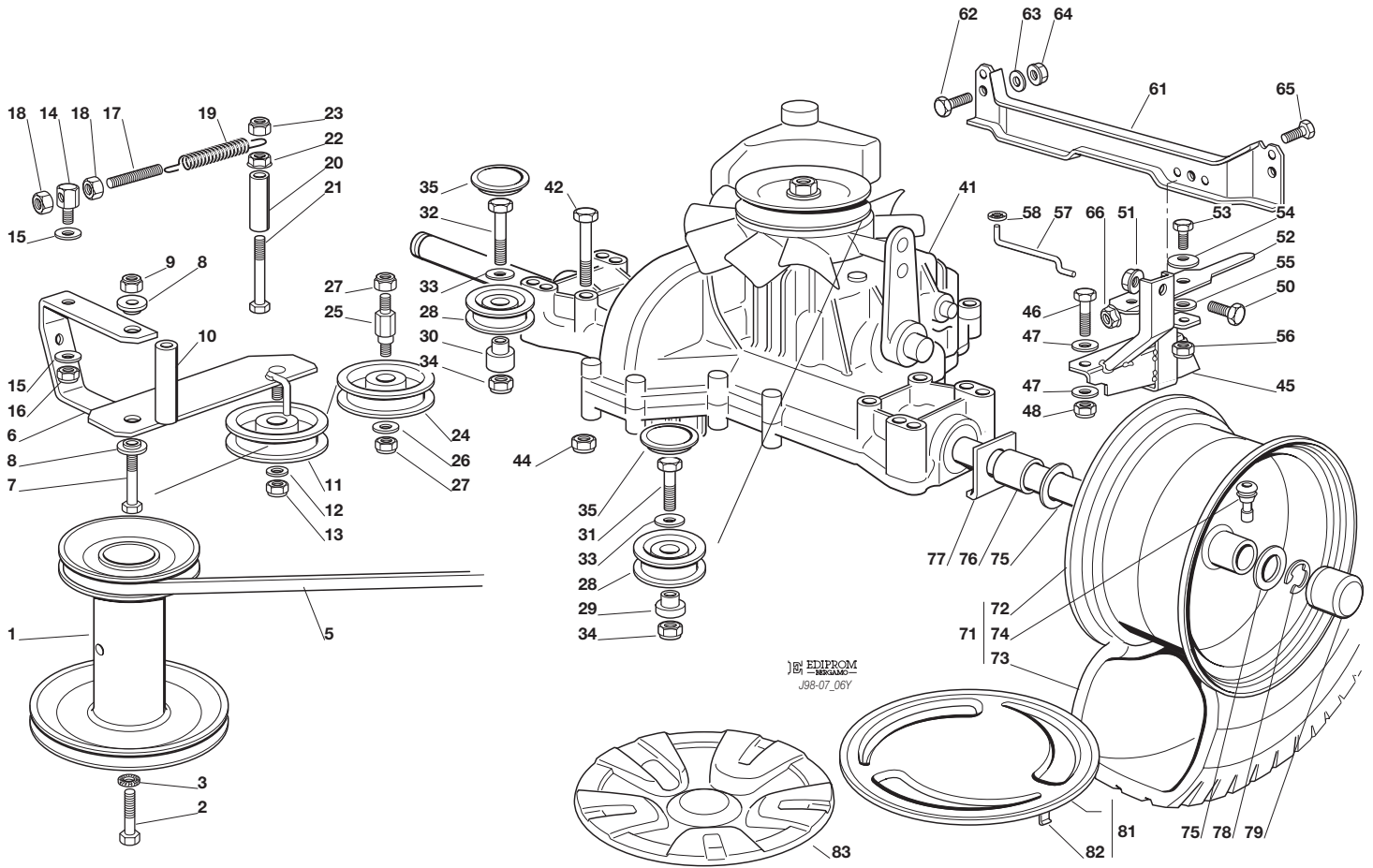


TRASMISSIONE
TRANSMISSION
TRANSMISSION
GETRIEBE

2007

506Y.0

1 / 2



N.	CODE	Q.TY	DESCRIZIONE	DESCRIPTION	DESCRIPTION	BESCHREIBUNG
1	25601548/1	1	PULEGGIA	PULLEY	POULIE	RIEMENSCHIEBE
2	12737310/0	1	VITE	SCREW	VIS	SCHRAUBE
3	12543000/0	1	ROSETTA	WASHER	RONDELLE	SCHEIBE
5	35061980/0	1	CINGHIA	BELT	COURROIE	RIEMEN
6	82318133/0	1	LEVA	LEVER	LEVIER	HEBEL
7	12692080/0	1	VITE	SCREW	VIS	SCHRAUBE
8	25038002/1	2	BOCCOLA	BUSH	DOUILLE	BÜCHSE
9	12155000/0	1	DADO	NUT	ECROU	MUTTER
10	25160017/0	1	DISTANZIALE	SPACER	ENTRETOISE	ENTFERNUNGSSTÜCK
11	25601554/0	1	PULEGGIA	PULLEY	POULIE	RIEMENSCHIEBE
12	12523060/0	1	RONDELLA	WASHER	RONDELLE	SCHEIBE
13	12155000/0	1	DADO	NUT	ECROU	MUTTER
14	25510040/1	1	PERNO	PIN	PIVOT	BOLZEN
15	25670011/0	2	RONDELLA	WASHER	RONDELLE	SCHEIBE
16	12155000/0	1	DADO	NUT	ECROU	MUTTER
17	25840005/0	1	TIRANTE	TIE ROD	TIRANT	SPANNSTANGE
18	12293200/0	2	DADO	NUT	ECROU	MUTTER
19	25430219/0	1	MOLLA	SPRING	RESSORT	FEDER
20	25160008/0	1	DISTANZIALE	SPACER	ENTRETOISE	ENTFERNUNGSSTÜCK
21	12692050/0	1	VITE	SCREW	VIS	SCHRAUBE
22	12293201/0	1	DADO	NUT	ECROU	MUTTER
23	12155000/0	1	DADO	NUT	ECROU	MUTTER
24	25601555/0	1	PULEGGIA	PULLEY	POULIE	RIEMENSCHIEBE
25	25510036/1	1	PERNO	PIN	PIVOT	BOLZEN
26	12523060/0	1	RONDELLA	WASHER	RONDELLE	SCHEIBE
27	12155000/0	2	DADO	NUT	ECROU	MUTTER
28	25601570/0	2	PULEGGIA	PULLEY	POULIE	RIEMENSCHIEBE
29	25160030/0	1	DISTANZIALE SINISTRO	LEFT SPACER	ENTRETOISE GAUCHE	LINKER ENTFERNUNGSSTÜCK
30	25160024/1	1	DISTANZIALE DESTRO	RIGHT SPACER	ENTRETOISE DROITE	RECHTER ENTFERNUNGSSTÜCK





N.	CODE	Q.TY	DESCRIZIONE	DESCRIPTION	DESCRIPTION	BESCHREIBUNG
31	12691115/0	1	VITE SINISTRA	LEFT SCREW	VIS GAUCHE	STÜCK LINKE SCHRAUBE
32	12691400/0	1	VITE DESTRA	RIGHT SCREW	VIS DROITE	RECHTE SCHRAUBE
33	12523060/0	2	RONDELLA	WASHER	RONDELLE	SCHEIBE
34	12155000/0	2	DADO	NUT	ECROU	MUTTER
35	25109521/1	2	COPERCHIO	COVER	COUVERCLE	DECKEL
41*	18400960/0	1	ASSE POSTERIORE Tuff Torq K46S	REAR AXLE Tuff Torq K46S	AXE ARRIERE Tuff Torq K46S	HINTERACHSE Tuff Torq K46S
42	12691800/0	4	VITE	SCREW	VIS	SCHRAUBE
44	12154210/0	4	DADO	NUT	ECROU	MUTTER
45	82785121/0	1	SUPPORTO	SUPPORT	SUPPORT	HALTER
46	12691200/0	1	VITE	SCREW	VIS	SCHRAUBE
47	12521350/0	2	RONDELLA	WASHER	RONDELLE	SCHEIBE
48	12155000/0	1	DADO	NUT	ECROU	MUTTER
50	12792611/0	1	VITE	SCREW	VIS	SCHRAUBE
51	12293201/0	1	DADO	NUT	ECROU	MUTTER
52	25318157/0	1	LEVA	LEVER	LEVIER	HEBEL
53	12793102/0	1	VITE	SCREW	VIS	SCHRAUBE
54	12369500/0	1	DISCO ELASTICO	ELASTIC WASHER	DISQUE ELASTIQUE	FEDERSCHEIBE
55	25670011/0	1	RONDELLA	WASHER	RONDELLE	SCHEIBE
56	12155000/0	1	DADO	NUT	ECROU	MUTTER
57	25033033/0	1	ASTA	ROD	BARRE	STANGE
58	12604896/0	1	FISSATORE A CORONA	CROWN FASTENER	FIXATEUR A COURONNE	KRONESCHEIBE
61	25650087/0	1	RINFORZO	STIFFENING	REINFORCEMENT	VERSTAERKUNG
62	12793600/0	2	VITE	SCREW	VIS	SCHRAUBE
63	12521350/0	2	RONDELLA	WASHER	RONDELLE	SCHEIBE
64	12293201/0	2	DADO	NUT	ECROU	MUTTER
65	12793611/0	1	VITE	SCREW	VIS	SCHRAUBE
66	12293201/0	1	DADO	NUT	ECROU	MUTTER
71	82680003/0 82680006/0	2	RUOTA POSTERIORE TURF SAVER CARLISLE DELI TIRE	REAR WHEEL TURF SAVER CARLISLE DELI TIRE	ROUE ARRIERE TURF SAVER CARLISLE DELI TIRE	HINTERRAD TURF SAVER CARLISLE DELI TIRE
72	82000592/0	2	CERCHIO RUOTA	RIMM	BANDAGE ROUE	HINTERRAD FELGER
73	25590001/0 25590003/0	2	PNEUMATICO TURF SAVER CARLISLE DELI TIRE	SHOE TURF SAVER CARLISLE DELI TIRE	PNEU TURF SAVER CARLISLE DELI TIRE	REIFEN TURF SAVER CARLISLE DELI TIRE
74	25950000/0	2	VALVOLA	VALVE	SOUPAPE	VENTIL
75	12521410/0	4	RONDELLA	WASHER	RONDELLE	SCHEIBE
76	25160031/0	2	DISTANZIALE	SPACER	ENTRETOISE	ENTFERNUNGSSTÜCK
77	25670017/0	2	RONDELLA	WASHER	RONDELLE	SCHEIBE
78	12001010/0	2	ANELLO ELASTICO	SNAP RING	ANNEAU RESSORT	SPRENGRING
79	22110230/0	2	COPRIMOZZO	HUB COVER	COUVRE MOYEU	NABEDECKEL
81	82110253/0	2	COPRIRUOTA POST.	REAR WHEEL DECK	COUVRE ROUE POST.	HINTERRADDECKEL
82	25430209/0	8	MOLLA AGGANCIO	SPRING	RESSORT	FEDER
83	82110275/0	2	COPRIRUOTA POST.	REAR WHEEL DECK	COUVRE ROUE POST.	HINTERRADDECKEL

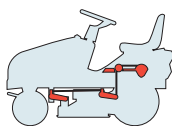
PER LA SOSTITUZIONE DELLE PARTI CONTRASSEGNALE CON «*» RIVOLGERSI AL SERVIZIO ASSISTENZA DEL COSTRUTTORE DELLA TRASMISSIONE.
TO REPLACE THE PARTS MARKED «*» SEEK ASSISTANCE FROM THE TRANSMISSION MANUFACTURER'S AFTER SALES SERVICE.
POUR LE REMPLACEMENT DES PIÈCES MARQUÉES AVEC «*» S'ADRESSER AU SERVICE APRÈS VENTES DU CONSTRUCTEUR DE LA TRANSMISSION.
ZUM AUSTAUSCH DER MIT «*» GEKENNZEICHNETEN TEILE, WENDEN SIE SICH AN DEN KUNDENDIENST DES HERSTELLERS DES ANTRIEBS.



J JP JT JR JTP JB JX JS

98 S

98 S hydro

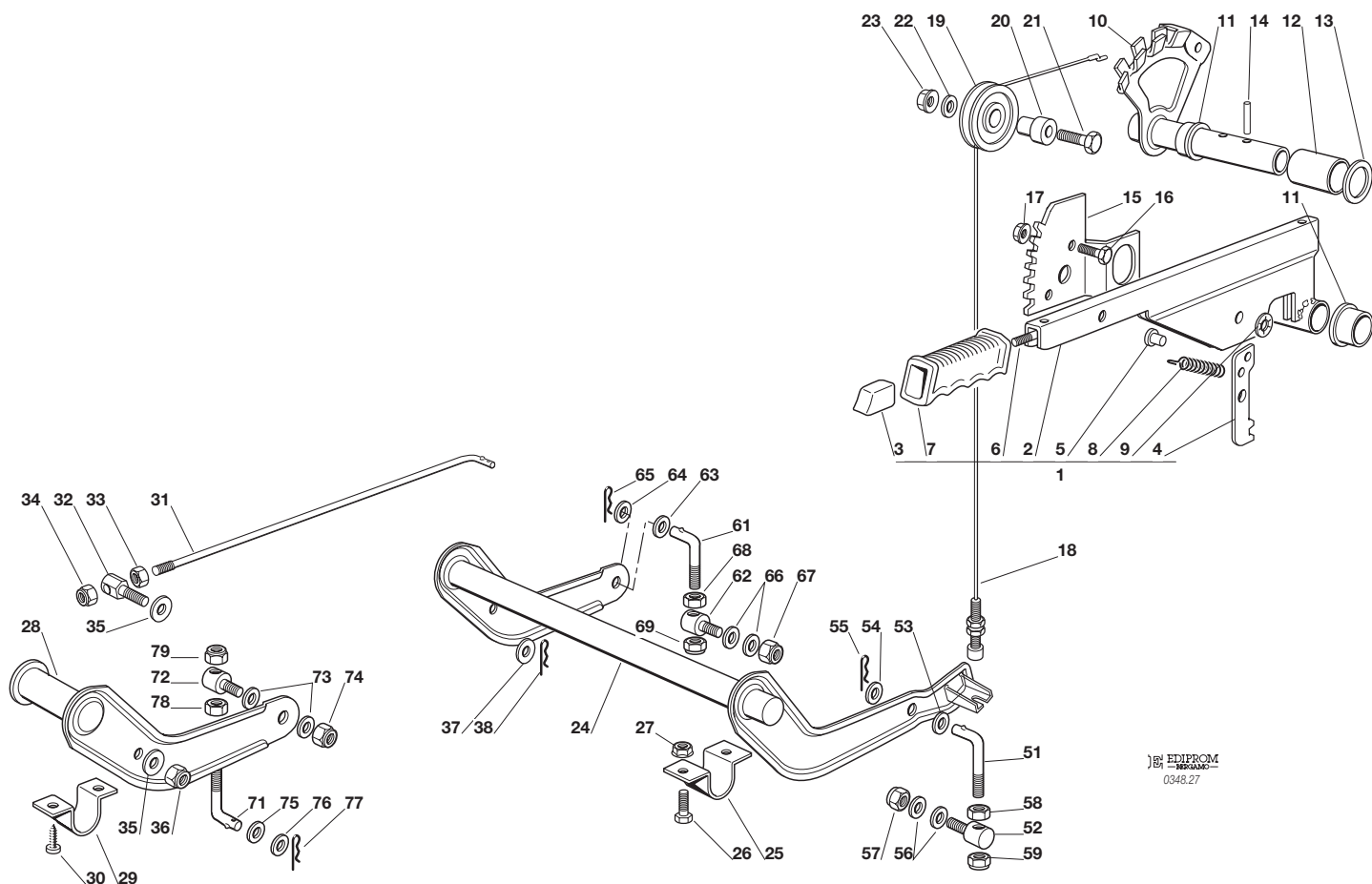


SOLLEVAMENTO PIATTO DI TAGLIO
CUTTING PLATE LIFTING
SOULEVEMENT PLATEAU DE COUPE
SCHNEIDWERKZEUG AUFHEBESATZ

2007

507.0

1 / 2



EDIPROM
0348.27

N.	CODE	Q.TY	DESCRIZIONE	DESCRIPTION	DESCRIPTION	BESCHREIBUNG
1	82300002/1	1	ASSIEME LEVA (2÷9)	LEVER ASS.Y (2÷9)	ENS. LEVIER (2÷9)	SCHNEIDWERKZEUG AUFHEBENHEBEL (2÷9)
2	82318139/0	1	LEVA	LEVER	LEVIER	HEBEL
3	25605000/1	1	PULSANTE	BUTTON	POUSSOIR	DRUCKKNOPF
4	25470901/0	1	NASELLO	DOG	DECLIC	NASE
5	25510011/0	1	PERNO	PIN	PIVOT	BOLZEN
6	25033002/0	1	ASTA	ROD	TIGE	STAB
7	25394504/1	1	MANOPOLA	KNOB	POIGNEE	GRIFF
8	25430208/0	1	MOLLA	SPRING	RESSORT	FEDER
9	12604899/0	1	RONDELLA	WASHER	RONDELLE	SCHEIBE
10	82000403/0	1	ASSE	AXLE	AXE	ACHSE
11	22034523/0	2	BOCCOLA	BUSH	DOUILLE	BÜCHSE
12	25160013/0	1	DISTANZIALE	SPACER	ENTRETOISE	ENTFERNUNGSSTÜCK
13	12521410/0	1	RONDELLA	WASHER	RONDELLE	SCHEIBE
14	12620206/0	2	SPINA	PIN	GOUPILLE	STIFT
15	25735506/1	1	SETTORE	SECTOR	SECTEUR	SEKTOR
16	12792611/0	2	VITE	SCREW	VIS	SCHRAUBE
17	12293201/0	2	DADO	NUT	ECROU	MUTTER
18	82004603/0	1	FILO	WIRE	FIL	KABEL
19	25601557/0	1	PULEGGIA	PULLEY	POULIE	RIEMENSCHIEBE
20	25510032/0	1	PERNO	PIN	PIVOT	BOLZEN
21	12691400/0	1	VITE	SCREW	VIS	SCHRAUBE
22	12523060/0	1	RONDELLA	WASHER	RONDELLE	SCHEIBE
23	12293201/0	1	DADO	NUT	ECROU	MUTTER
24	82000381/2	1	ASSE SOLLEVAMENTO	AXLE	AXE	ACHSE
25	25547037/1	2	PIASTRINA	PLATE	PLAQUE	PLATTE
26	12791011/0	4	VITE	SCREW	VIS	SCHRAUBE
27	12292102/0	4	DADO	NUT	ECROU	MUTTER
28	82318137/0	1	LEVA	LEVER	LEVIER	HEBEL
29	25547041/0	2	PIASTRINA	PLATE	PLAQUE	PLATTE





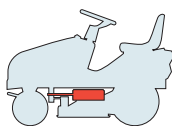
N.	CODE	Q.TY	DESCRIZIONE	DESCRIPTION	DESCRIPTION	BESCHREIBUNG
30	12731601/0	4	VITE	SCREW	VIS	SCHRAUBE
31	25033013/0	1	ASTA	ROD	TIGE	STAB
32	25510040/1	1	PERNO	PIN	PIVOT	BOLZEN
33	12293200/0	1	DADO	NUT	ECROU	MUTTER
34	12155000/0	1	DADO	NUT	ECROU	MUTTER
35	25670011/0	2	RONDELLA	WASHER	RONDELLE	SCHEIBE
36	12155000/0	1	DADO	NUT	ECROU	MUTTER
37	12521350/0	1	RONDELLA	WASHER	RONDELLE	SCHEIBE
38	24487997/0	1	COPPIGLIA	COTTER PIN	GOUPILLE	SPLINT
51	25840003/2	1	TIRANTE	TIE ROD	TIRANT	SPANNSTANGE
52	25510024/0	1	PERNO	PIN	PIVOT	BOLZEN
53	12521360/0	1	RONDELLA	WASHER	RONDELLE	SCHEIBE
54	25670008/1	1	RONDELLA	WASHER	RONDELLE	SCHEIBE
55	24487997/0	1	COPPIGLIA	COTTER PIN	GOUPILLE	SPLINT
56	25670008/1	2	RONDELLA	WASHER	RONDELLE	SCHEIBE
57	12156602/0	1	DADO	NUT	ECROU	MUTTER
58	12295200/0	1	DADO	NUT	ECROU	MUTTER
59	12156602/0	1	DADO	NUT	ECROU	MUTTER
61	25840003/2	1	TIRANTE	TIE ROD	TIRANT	SPANNSTANGE
62	25510024/0	1	PERNO	PIN	PIVOT	BOLZEN
63	12521360/0	1	RONDELLA	WASHER	RONDELLE	SCHEIBE
64	25670008/1	1	RONDELLA	WASHER	RONDELLE	SCHEIBE
65	24487997/0	1	COPPIGLIA	COTTER PIN	GOUPILLE	SPLINT
66	25670008/1	2	RONDELLA	WASHER	RONDELLE	SCHEIBE
67	12156602/0	1	DADO	NUT	ECROU	MUTTER
68	12295200/0	1	DADO	NUT	ECROU	MUTTER
69	12156602/0	1	DADO	NUT	ECROU	MUTTER
71	25840012/0	1	TIRANTE	TIE ROD	TIRANT	SPANNSTANGE
72	25510024/0	1	PERNO	PIN	PIVOT	BOLZEN
73	25670008/1	2	RONDELLA	WASHER	RONDELLE	SCHEIBE
74	12156602/0	1	DADO	NUT	ECROU	MUTTER
75	12521360/0	1	RONDELLA	WASHER	RONDELLE	SCHEIBE
76	25670008/1	1	RONDELLA	WASHER	RONDELLE	SCHEIBE
77	24487997/0	1	COPPIGLIA	COTTER PIN	GOUPILLE	SPLINT
78	12295200/0	1	DADO	NUT	ECROU	MUTTER
79	12156602/0	1	DADO	NUT	ECROU	MUTTER



J JP JT JR JTP JB JX JS

98 S

98 S hydro

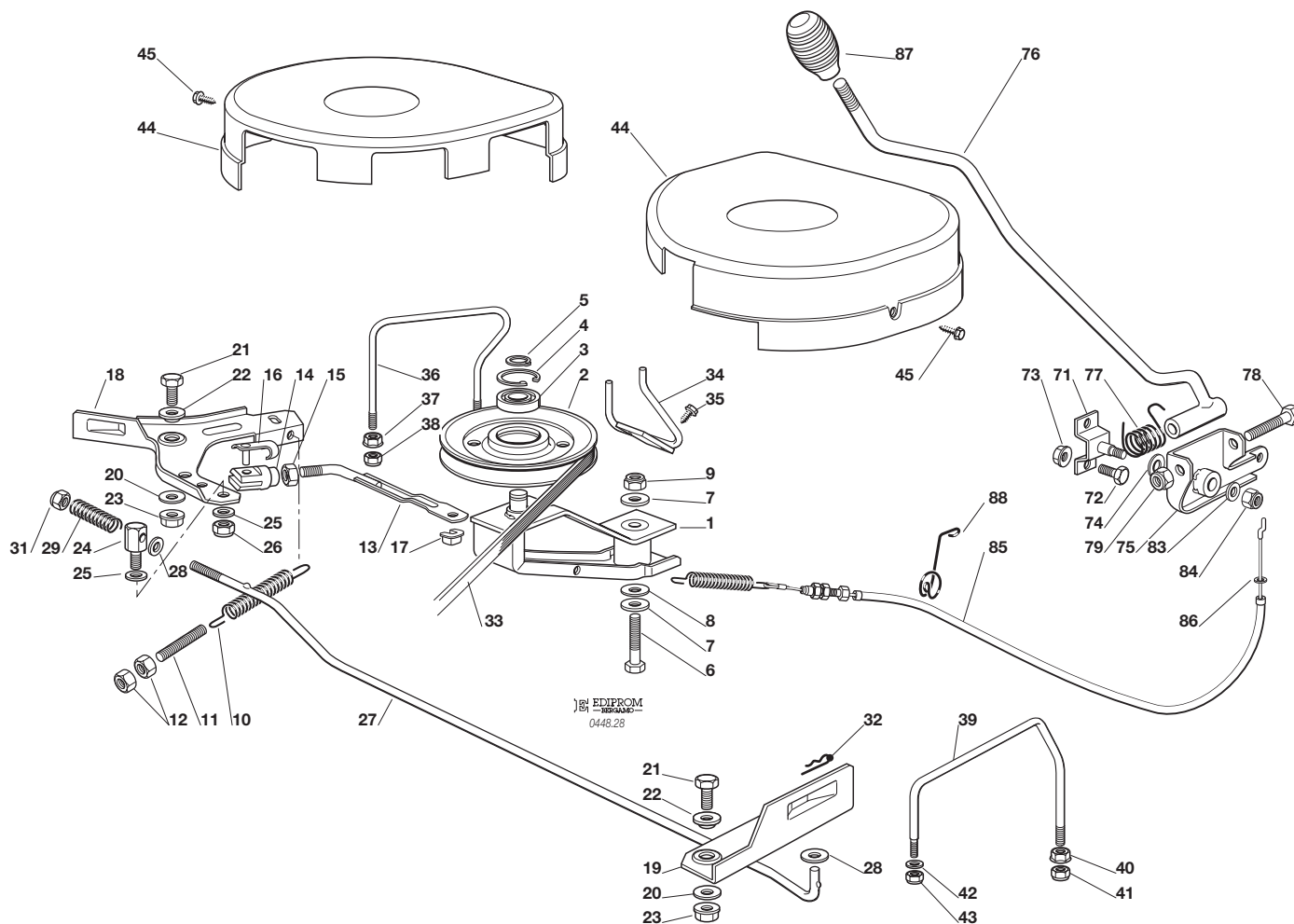


PIATTO DI TAGLIO (1)
CUTTING PLATE (1)
PLATEAU DE COUPE (1)
SCHNEIDWERKZEUG (1)

2007

508.0

1 / 2



N.	CODE	Q.TY	DESCRIZIONE	DESCRIPTION	DESCRIPTION	BESCHREIBUNG
1	82318141/2	1	LEVA	LEVER	LEVIER	HEBEL
2	25601572/0	1	PULEGGIA	PULLEY	POULIE	RIEMENSCHLEIBE
3	19216033/1	1	CUSCINETTO	BEARING	ROULEMENT	KUEGELLAGER
4	12610800/0	1	ANELLO ELASTICO	SNAP RING	ANNEAU RESSORT	SPRENGRING
5	12609200/0	1	ANELLO ELASTICO	SNAP RING	ANNEAU RESSORT	SPRENGRING
6	12691700/0	1	VITE	SCREW	VIS	SCHRAUBE
7	12523070/0	2	RONDELLA	WASHER	RONDELLE	SCHEIBE
8	22672152/0	1	RONDELLA	WASHER	RONDELLE	SCHEIBE
9	12155000/0	1	DADO	NUT	ECROU	MUTTER
10	25430214/1	1	MOLLA	SPRING	RESSORT	FEDER
11	25840005/0	1	TIRANTE	TIE ROD	TIRANT	SPANNSTANGE
12	12293200/0	2	DADO	NUT	ECROU	MUTTER
13	82000525/0	1	ASTA	ROD	TIGE	STAB
14	18399001/0	1	FORCELLA	FORK	FOURCHE	GABEL
15	12293200/0	1	DADO	NUT	ECROU	MUTTER
16	18210201/0	1	CLIP	CLIP	CLIP	SPERRBOLZEN
17	12436050/0	1	PIASTRINA	PLATE	PLAQUE	PLATTE
18	25318136/1	1	LEVA DESTRA	RIGHT LEVER	LEVIER DROITE	RECHTE HEBEL
19	25318135/1	1	LEVA SINISTRA	LEFT LEVER	LEVIER GAUCHE	LINKE HEBEL
20	22672152/0	2	RONDELLA	WASHER	RONDELLE	SCHEIBE
21	12792611/0	2	VITE	SCREW	VIS	SCHRAUBE
22	22041980/0	2	BUSSOLA	BUSH	DOUILLE	BUEHSE
23	12293201/0	2	DADO	NUT	ECROU	MUTTER
24	25510076/0	1	PERNO	PIN	PIVOT	BOLZEN
25	25670011/0	2	RONDELLA	WASHER	RONDELLE	SCHEIBE
26	12155000/0	1	DADO	NUT	ECROU	MUTTER
27	25033045/1	1	ASTA	ROD	TIGE	STAB
28	12521350/0	2	RONDELLA	WASHER	RONDELLE	SCHEIBE
29	25430243/0	1	MOLLA	SPRING	RESSORT	FEDER
31	12154210/0	1	DADO	NUT	ECROU	MUTTER





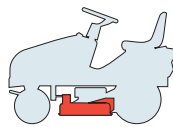
N.	CODE	Q.TY	DESCRIZIONE	DESCRIPTION	DESCRIPTION	BESCHREIBUNG
32	24487997/0	1	COPPIGLIA	COTTER PIN	GOUPILLE	SPLINT
33	35061503/0	1	CINGHIA	BELT	COURROIRE	KEILRIEMEN
34	25270311/0	1	GUIDACINGHIA	BELT GUIDE	GUIDE DE COURROIRE	RIEMENFÜHRUNG
35	12729601/1	2	VITE	SCREW	VIS	SCHRAUBE
36	25270313/0	1	GUIDACINGHIA	BELT GUIDE	GUIDE DE COURROIRE	RIEMENFÜHRUNG
37	12293201/0	2	DADO	NUT	ECROU	MUTTER
38	12155000/0	2	DADO	NUT	ECROU	MUTTER
39	25270312/0	1	GUIDACINGHIA	BELT GUIDE	GUIDE DE COURROIRE	RIEMENFÜHRUNG
40	12293201/0	1	DADO	NUT	ECROU	MUTTER
41	12155000/0	1	DADO	NUT	ECROU	MUTTER
42	12521330/0	1	RONDELLA	WASHER	RONDELLE	SCHEIBE
43	12154510/0	1	DADO	NUT	ECROU	MUTTER
44	25060106/0	2	CARTER	GUARD	CARTER	BLECH
44	25060117/0	2	CARTER (JX)	GUARD (JX)	CARTER (JX)	BLECH (JX)
45	12735110/0	4	VITE	SCREW	VIS	SCHRAUBE
71	82785073/0	1	SUPPORTO	SUPPORT	SUPPORT	HALTER
72	12792611/0	2	VITE	SCREW	VIS	SCHRAUBE
73	12293201/0	2	DADO	NUT	ECROU	MUTTER
74	22672151/0	1	RONDELLA	WASHER	RONDELLE	SCHEIBE
75	82774204/1	1	STAFFA	CLAMP	BRIDE	BRIDE
76	82318135/0	1	LEVA	LEVER	LEVIER	HEBEL
77	25430227/0	1	MOLLA	SPRING	RESSORT	FEDER
78	12692050/0	1	VITE	SCREW	VIS	SCHRAUBE
79	12155000/0	1	DADO	NUT	ECROU	MUTTER
83	12523060/0	1	RONDELLA	WASHER	RONDELLE	SCHEIBE
84	12155010/0	1	DADO	NUT	ECROU	MUTTER
85	84207104/1	1	FILO	WIRE	FIL	KABEL
86	12523060/0	1	RONDELLA	WASHER	RONDELLE	SCHEIBE
87	25394510/0	1	MANOPOLA	KNOB	POIGNEE	GRIFF
88	27430557/0	1	MOLLA	SPRING	RESSORT	FEDER



J JP JT JR JTP JB JX JS

98 S

98 S hydro

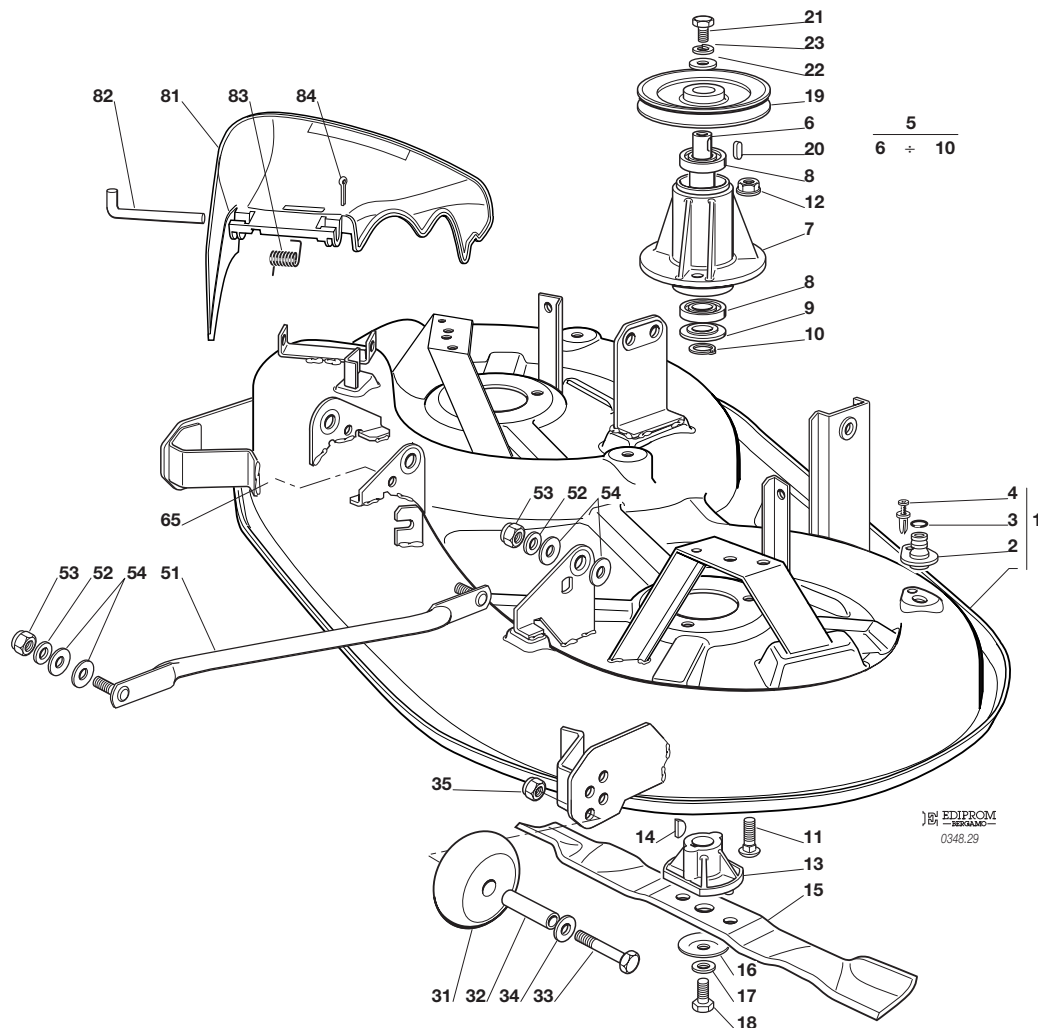


PIATTO DI TAGLIO (2)
CUTTING PLATE (2)
PLATEAU DE COUPE (2)
SCHNEIDWERKZEUG (2)

2007

509.0

1 / 2



EDIPROM
REGIOM
0348.29

N.	CODE	Q.TY	DESCRIZIONE	DESCRIPTION	DESCRIPTION	BESCHREIBUNG
1	82564041/0	1	PIATTO	PLATE	PLATEAU	SCHNEID
2	25033060/0	2	ATTACCO	WATER HOSE CONNECTION	RACCORD TUYAU D'EAU	WASSERANSCHLUSS
3	19035000/0	2	ANELLO OR	O RING	O RING	O RING
4	12500030/0	2	RIVETTO	RIVET	RIVET	NIET
5	82207202/0	2	ASS. FLANGIA (6÷10)	FLANGE ASS.Y (6÷10)	ENSAMBLE BRIDE (6÷10)	NABE, KOMPLETT (6÷10)
6	25020802/0	2	ALBERO	SHAFT	ARBRE	WELLE
7	25207200/0	2	FLANGIA	FLANGE	BRIDE	FLANSCH
8	19216032/0	4	CUSCINETTO	BEARING	ROULEMENT	KUEGELLAGER
9	25160501/0	2	DISCO PARAPOLVERE	DUST COVER	PROTEGE-POUSSIERE	STAUBSCHUTTSCHIEBE
10	12609260/0	2	SEEGER	SEEGER	SEEGER	SEEGER
11	12818700/0	6	VITE	SCREW	VIS	SCHRAUBE
12	12154210/0	6	DADO	NUT	ECROU	MUTTER
13	25463200/0	2	MOZZO COLTELLO	BLADE HUB	MOYEU LAME	MESSERHALTER
14	12139100/0	2	LINGUETTA	KEY	CLAVETTE	KEIL
15	82004346/0	2	COLTELLO	BLADE	LAME	MESSER
16	22160400/0	2	DISCO ELASTICO	SPRING WASHER	RONDELLE ELASTIQUE	SPRENGRING
17	12523080/0	2	RONDELLA	WASHER	RONDELLE	SCHEIBE
18	12735694/0	2	VITE	SCREW	VIS	SCHRAUBE
19	25601571/0	2	PULEGGIA	PULLEY	POULIE	RIEMENSCHIEBE
20	12139480/0	2	CHIAVETTA	KEY	CLAVETTE	KEIL
21	12793102/0	2	VITE	SCREW	VIS	SCHRAUBE
22	25670007/0	2	RONDELLA	WASHER	RONDELLE	SCHEIBE
23	12583500/0	2	GROWER	GROWER	GROWER	GROWER
31	82700002/0	2	RUOTINO ANTISCALPO	ANTI SCALP WHEEL	ROULETTES ANTISCALP	SKALPIERSCHUTZRÄDCHEN
32	25510072/0	2	DISTANZIALE	SPACER	ENTRETOISE	ENTFERNUNGSSTÜCK
33	12692050/0	2	VITE	SCREW	VIS	SCHRAUBE
34	12523060/0	2	RONDELLA	WASHER	RONDELLE	SCHEIBE
35	12293201/0	2	DADO	NUT	ECROU	MUTTER





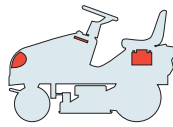
N.	CODE	Q.TY	DESCRIZIONE	DESCRIPTION	DESCRIPTION	BESCHREIBUNG
—	82564040/0	1	PIATTO DI TAGLIO ASSEMBLATO (008, 1÷43 + 009, 1÷35)	CUTTING PLATE, ASSEMBLED (008, 1÷43 + 009, 1÷35)	PLATEAU DE COUPE, COMPLETE (008, 1÷43 + 009, 1÷35)	SCHNEIDWERKZEUG, KOMPLETT (008, 1÷43 + 009, 1÷35)
51	82000474/1	2	ASTA BILANCIERE	EQUALIZER ROD	TIGE BALANCIER	KIPPEBEL
52	12521360/0	4	RONDELLA	WASHER	RONDELLE	SCHEIBE
53	12156602/0	4	DADO	NUT	ECROU	MUTTER
54	25670008/1	8	RONDELLA	WASHER	RONDELLE	SCHEIBE
81	25600056/0	1	PROTEZIONE USCITA	EXIT PROTECTION	PROTECTION EN SORTIE	AUSWURFSCHUTZ
82	25510073/0	1	PERNO	PIN	PIVOT	BOLZEN
83	25430242/0	1	MOLLA	SPRING	RESSORT	FEDER
84	12141418/0	1	COPPIGLIA	COTTER PIN	GOUPILLE	SPLINT



J JP JT JR JTP JB JX JS

98 S

98 S hydro

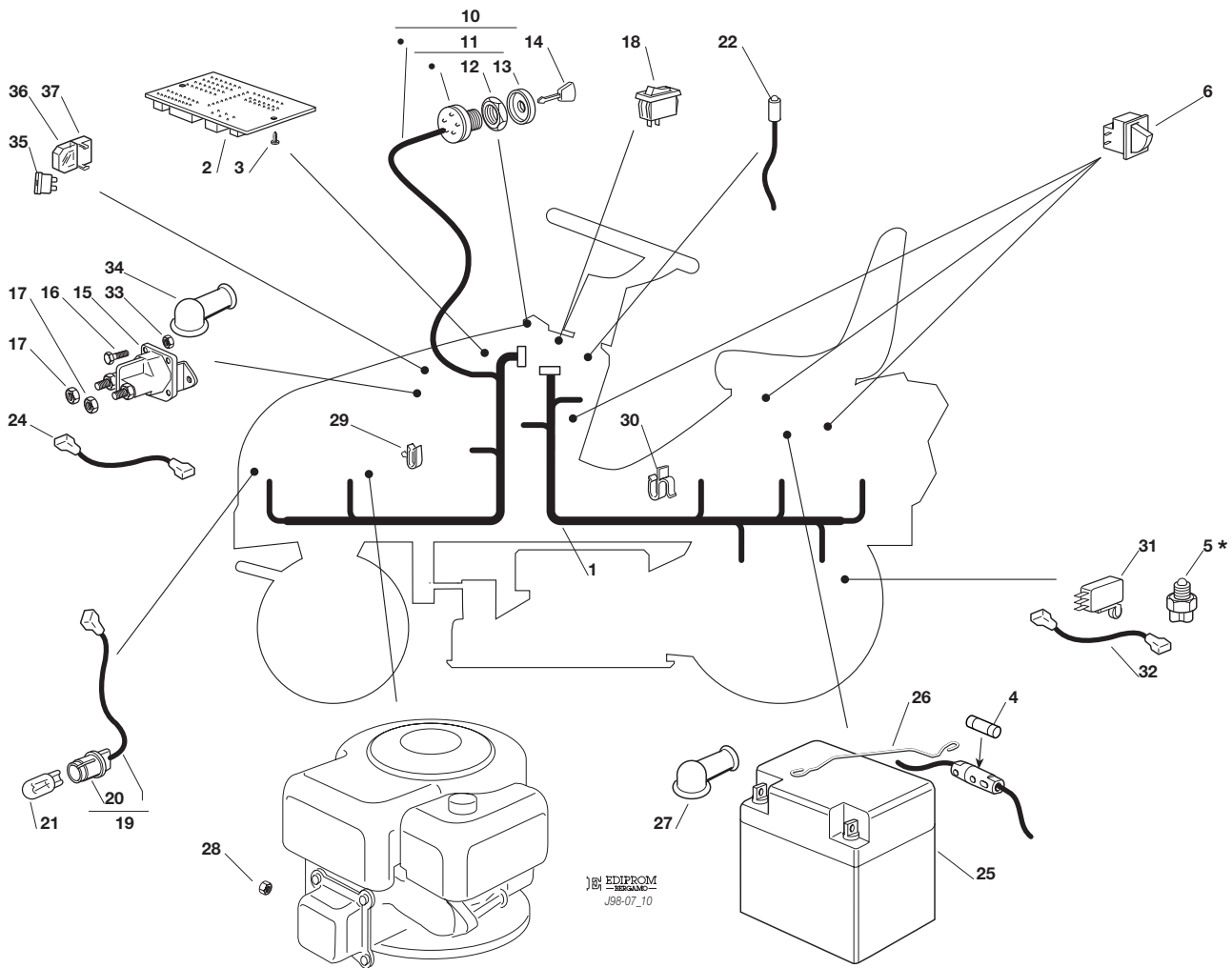


PARTI ELETTRICHE
ELECTRICAL PARTS
PARTIES ELECTRIQUES
ELETRISCHETEILE

2007

510.0

1 / 2



EDIPROM
J98-07_10

N.	CODE	Q.TY	DESCRIZIONE	DESCRIPTION	DESCRIPTION	BESCHREIBUNG
1	82040130/0	1	CABLAGGIO POSTERIORE	CABLES ASS.Y	ENS. CABLAGES	KABELSATZ
2	25722417/1	1	SCHEDA ELETTRONICA	ELECTRONIC CARD	CARTE ELECTRONIQUE	ELEKTRONISCHE KARTE
3	12727810/0	2	VITE	SCREW	VIS	SCHRAUBE
4	33340033/0	1	FUSIBILE 6,3A	FUSE 6,3A	FUSIBLE 6,3A	SICHERUNG 6,3A
5*	-	1	INTERRUTT. CAMBIO (mecc.)	GEARBOX SWITCH (mech.)	INT. BOÎTE DE VITESSE (mec.)	ANTRIEB SCHALTER (mech.)
6	19410606/0	3	MICRO INTERRUTTORE	MICROSWITCH	MICROINTERRUPTEUR	MIKROSCHALTER
10	82040128/0	1	CABLAGGIO ANTERIORE	CABLES ASS.Y	ENS. CABLAGES	KABELSATZ
11	18450065/1	1	INTERRUTTORE AVVIAM.	STARTING SWITCH	INTERRUPTEUR DEMARR.	SCHALTER
12	18400861/0	1	GHIERA	RINGNUT	EMBOUT	NUTMUTTER
13	18565351/0	1	PROTEZIONE GHIERA	RINGNUT PROTECTION	PROTECTION EMBOUT	NUTMUTTER SCHUTZ
14	18210016/1	1	CHIAVE AVVIAMENTO	STARTING KEY	CLEF A DEMARRAGE	SCHLÜSSEL FÜR START
15	18736111/0	1	RELÉ AVVIAMENTO	STARTER RELAY	RELAIS D'ALLUMAGE	ANLASSRELAIS
16	12791213/1	2	VITE	SCREW	VIS	SCHRAUBE
17	12360352/0	2	DADO	NUT	ECROU	MUTTER
18	18450060/1	1	INTERRUTTORE	FARILAMP SWITCH	INTERRUPTEUR PHARES	LICHTEN SCHALTER
19	82040070/0	1	CAVO FARI	CABLE	CABLES	KABEL
19	82040073/0	1	CAVO FARI (JX - JS)	CABLE (JX - JS)	CABLES (JX - JS)	KABEL (JX - JS)
20	33500030/0	2	PORTALAMPADE	LAMP HOLDER	DOUILLE DE LAMPE	SCHEINWERFERLAMPE
21	18459100/0	2	LAMPADA	FARILAMP FOR LIGHTS	LAMPE POUR PHARES	LAMPENFASSUN
22	25065014/1	1	CAVO LED SEGNALAZIONE	CABLE	CABLES	KABEL
24	25065017/0	1	CABLAGGIO SOLEN. AVV.	CABLES ASS.Y	ENS. CABLAGES	KABELSATZ
25	18120002/1	1	BATTERIA	BATTERY	BATTERIE	BATTERIE
26	25430230/0	1	MOLLA	SPRING	RESSORT	FEDER
27	18564861/1	1	CAPPUCCIO	PROTECTION	CAPUCHON	STECKER
28	12361005/0	1	DADO	NUT	ECROU	MUTTER
29	33320506/0	4	FERMACAVO	FAIRLED	FIXATION CABLE	KABELBEFESTIGUNG
30	33320504/0	1	FERMACAVO	FAIRLED	FIXATION CABLE	KABELBEFESTIGUNG
31	19410609/0	1	INTERRUTT. FOLLE (hydro)	MICROSWITCH (hydro)	MICROINTERRUPTEUR (hydro)	MIKROSCHALTER (hydro)
32	25065025/0	1	CAVO MICRO FOLLE (hydro)	CABLE (hydro)	CABLES (hydro)	KABEL (hydro)





N.	CODE	Q.TY	DESCRIZIONE	DESCRIPTION	DESCRIPTION	BESCHREIBUNG
33	12292102/0	2	DADO	NUT	ECROU	MUTTER
34	18564864/1	1	CAPPUCCIO	PROTECTION	CAPUCHON	STECKER
35	33340036/0	1	FUSIBILE 25 A	FUSE 25 A	FUSIBLE 25 A	SICHERUNG 25 A
36	33215000/0	1	COPERCHIO	COVER	COUVERCLE	DECKEL
37	33500007/0	1	PORTAFUSIBILE	FUSE CARRIER	TABLEAU DE FUSIBLE	SICHERUNGHALTER

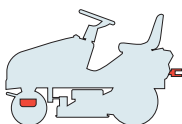
PER LA SOSTITUZIONE DELLE PARTI CONTRASSEGNALE CON «*» RIVOLGERSI AL SERVIZIO ASSISTENZA DEL COSTRUTTORE DELLA TRASMISSIONE.
TO REPLACE THE PARTS MARKED «*» SEEK ASSISTANCE FROM THE TRANSMISSION MANUFACTURER'S AFTER SALES SERVICE.
POUR LE REMPLACEMENT DES PIÈCES MARQUÉES AVEC «*» S'ADRESSER AU SERVICE APRÈS VENTES DU CONSTRUCTEUR DE LA TRANSMISSION.
ZUM AUSTAUSCH DER MIT «*» GEKENNZEICHNETEN TEILE, WENDEN SIE SICH AN DEN KUNDENDIENST DES HERSTELLERS DES ANTRIEBS.



J JP JT JR JTP JB JX JS

98 S

98 S hydro

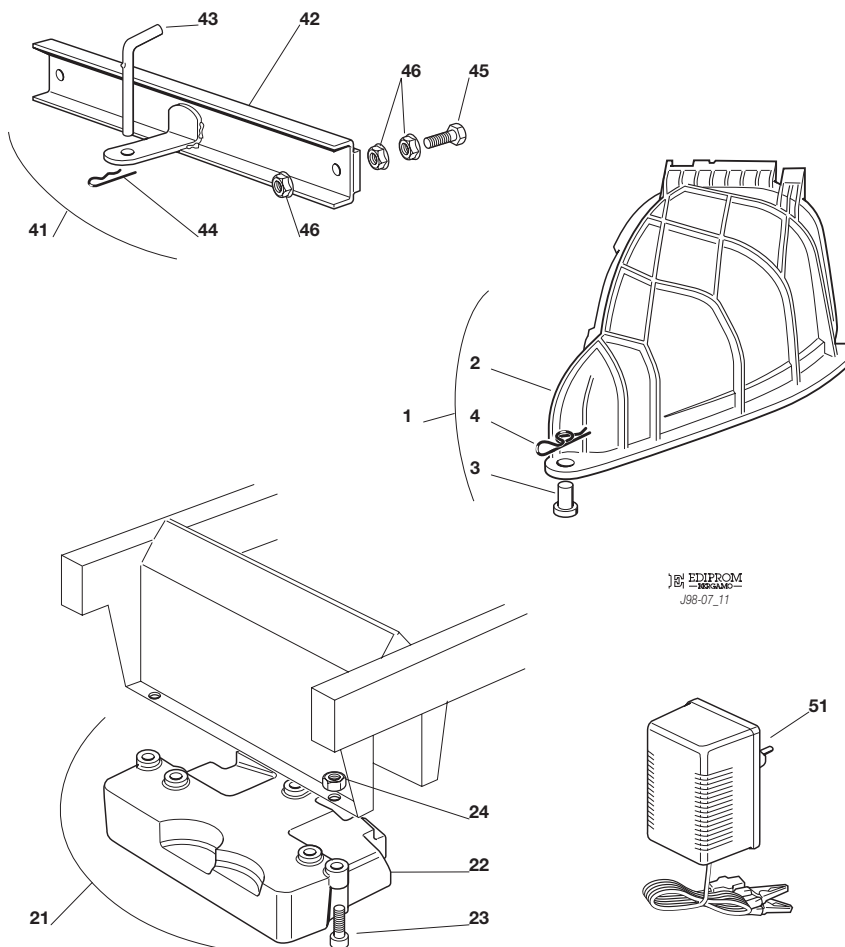


ACCESSORI A RICHIESTA
OPTIONALS ON REQUEST
ACCESSOIRES SUR DEMANDE
ZUBEHOERE NACH ANFRAGE

2007

511.0

1 / 1

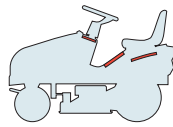


JE EMIPROM
-REPAIR-
J98-07_11

N.	CODE	Q.TY	DESCRIZIONE	DESCRIPTION	DESCRIPTION	BESCHREIBUNG
1	99900040/0	1	KIT PER MULCHING	MULCHING KIT	KIT POUR MULCHING	VORRICHTUNG FÜR MULCHING
2	25190092/0	1	DEFLETTORE	DEFLECTOR	DEFLECTEUR	ABWEISER
3	25510022/0	1	PERNO	PIN	PIVOT	BOLZEN
4	24487998/0	1	COPPIGLIA	COTTER PIN	GOUPILLE	SPLINT
21	99900030/6	1	ASS. KIT PESO ANT.	FRONT WEIGHT KIT	KIT POIDS ANTERIEUR	VORDERGEWICHTVORRICHTUNG
22	25519997/1	1	PESO	WEIGHT	POIDS	GEWICHT
23	12760520/0	3	VITE	SCREW	VIS	SCHRAUBE
24	12155000/0	3	DADO	NUT	ECROU	MUTTER
41	99900080/2	1	ASS. KIT TRAINO	HITCH KIT	KIT DE TRAINAGE	ZUGVORRICHTUNG
42	82033103/1	1	BARRA	ROD	BARRE	STANGE
43	25510021/1	1	PERNO	PIN	PIVOT	BOLZEN
44	24487999/0	1	COPPIGLIA	COTTER PIN	GOUPILLE	SPLINT
45	12793301/0	2	VITE	SCREW	VIS	SCHRAUBE
46	12293201/0	6	DADO	NUT	ECROU	MUTTER
51	82180050/0	1	CARICA BATTERIE	BATTERY CHARGER	CHARGEUR DE BATTERIES	BATTERIELADEGERÄT
	82180052/0	1	CARICA BATTERIE (U.K.)	BATTERY CHARGER (U.K.)	CHARGEUR DE BATTERIES (U.K.)	BATTERIELADEGERÄT (U.K.)

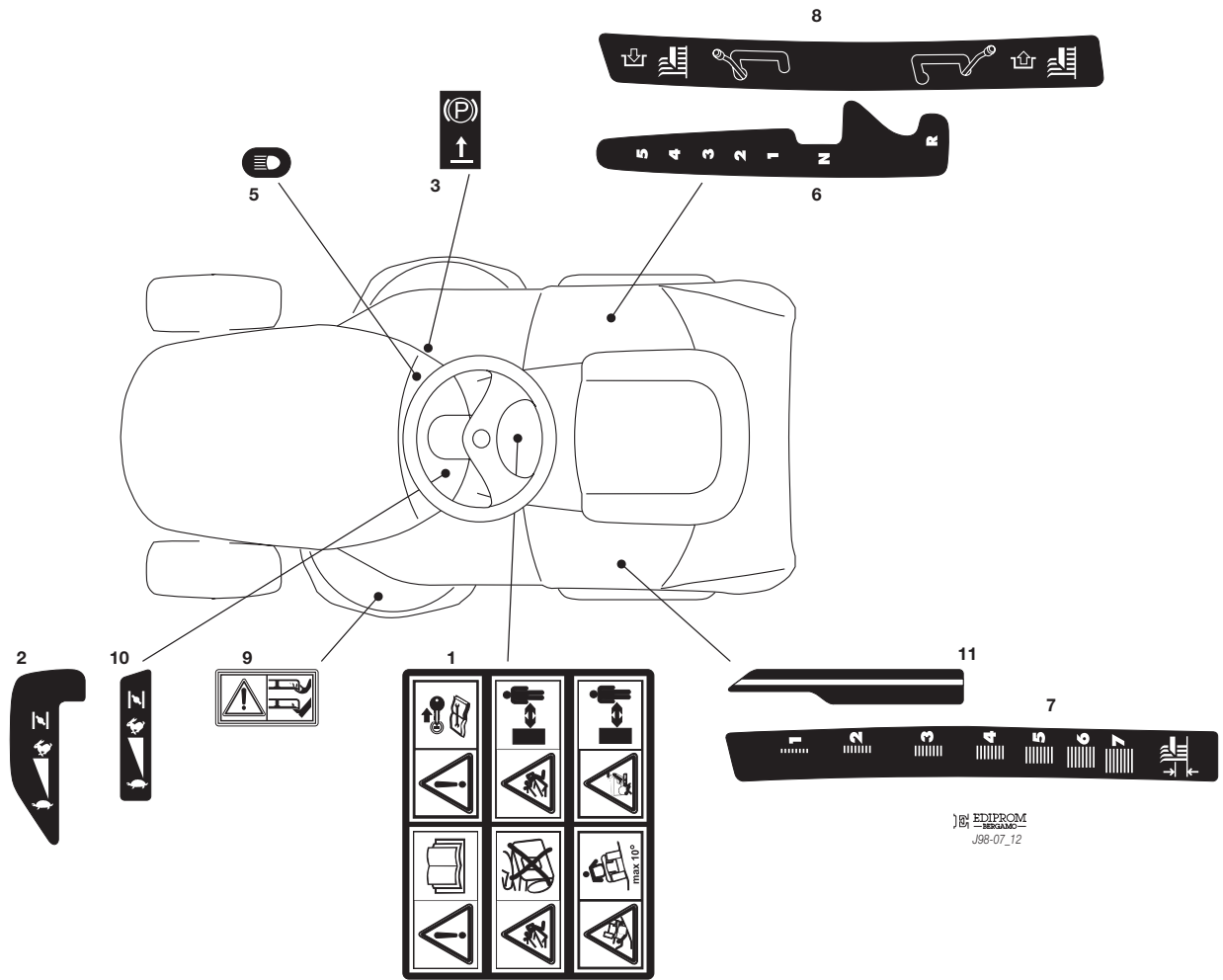


J	JP	JT	JR	JTP	JB	JX	JS
98 S				98 S hydro			



ETICHETTE
LABELS
ETIQUETTES
KLEBZETTEL

2007
512.0
1 / 1

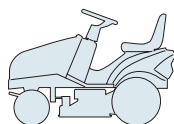


BY EDIPROM
J98-07_12

N.	CODE	Q.TY	DESCRIZIONE	DESCRIPTION	DESCRIPTION	BESCHREIBUNG
1	14358526/0	1	ETICHETTA	LABEL	ETIQUETTE	KLEBZETTEL
2	14357209/1	1	ETICHETTA (J - JP - JTP - JX - JS)	LABEL (J - JP - JTP - JX - JS)	ETIQUETTE (J - JP - JTP - JX - JS)	KLEBZETTEL (J - JP - JTP - JX - JS)
3	14356185/1	1	ETICHETTA	LABEL	ETIQUETTE	KLEBZETTEL
5	14357424/1	1	ETICHETTA	LABEL	ETIQUETTE	KLEBZETTEL
6	14357210/1	1	ETICHETTA (mecc.)	LABEL (mech.)	ETIQUETTE (mec.)	KLEBZETTEL (mech.)
7	14357211/1	1	ETICHETTA	LABEL	ETIQUETTE	KLEBZETTEL
8	14357360/1	1	ETICHETTA	LABEL	ETIQUETTE	KLEBZETTEL
9	14356699/0	1	ETICHETTA	LABEL	ETIQUETTE	KLEBZETTEL
10	14357357/1	1	ETICHETTA (JT - JR - JB)	LABEL (JT - JR - JB)	ETIQUETTE (JT - JR - JB)	KLEBZETTEL (JT - JR - JB)
11	14357361/1	1	ETICHETTA	LABEL	ETIQUETTE	KLEBZETTEL



J	JP	JT	JR	JTP	JB	JX	JS
98 S				98 S hydro			



ELENCO NUMERICO
NUMERICAL LIST
LISTE NUMERIQUE
NUMERISCHE AUFSTELLUNG

2007
599.0
1 / 5

CODE	TABLE	N.	Q.TY	CODE	TABLE	N.	Q.TY	CODE	TABLE	N.	Q.TY
12001000/0	503.0	5	1	12156602/0	503.0	13	1	12436050/0	502b.0	4	2
12001000/0	503.0	76	2	12156602/0	503.0	54	1	12436050/0	502c.0	4	2
12001010/0	506M.0	76	2	12156602/0	503.0	58	2	12436050/0	502d.0	4	2
12001010/0	506Y.0	78	2	12156602/0	504M.0	24	1	12436050/0	504M.0	16	1
12139100/0	509.0	14	2	12156602/0	504Y.0	13	1	12436050/0	508.0	17	1
12139430/0	506M.0	42	1	12156602/0	507.0	57	1	12437502/0	502.0	15	2
12139480/0	509.0	20	2	12156602/0	507.0	59	1	12437502/0	502.0	85	2
12141418/0	503.0	53	1	12156602/0	507.0	67	1	12437502/0	502a.0	15	2
12141418/0	504M.0	50	1	12156602/0	507.0	69	1	12437502/0	502a.0	85	2
12141418/0	509.0	84	1	12156602/0	507.0	74	1	12437502/0	502b.0	15	2
12154210/0	505.0	9	1	12156602/0	507.0	79	1	12437502/0	502b.0	85	2
12154210/0	505.0	24	3	12156602/0	509.0	53	4	12437502/0	502c.0	15	2
12154210/0	505a.0	9	1	12290800/0	502.0	36	1	12437502/0	502c.0	85	2
12154210/0	505a.0	24	3	12290800/0	502a.0	36	1	12437502/0	502d.0	15	2
12154210/0	506M.0	47	4	12290800/0	502b.0	36	1	12437502/0	502d.0	85	2
12154210/0	506Y.0	44	4	12290800/0	502c.0	36	1	12437502/0	502e.0	15	2
12154210/0	508.0	31	1	12290800/0	502d.0	36	1	12437502/0	502e.0	85	2
12154210/0	509.0	12	6	12290800/0	502e.0	36	1	12437502/0	502f.0	15	2
12154330/0	501.0	83	2	12290800/0	502f.0	36	1	12437502/0	502f.0	85	2
12154330/0	502.0	49	1	12290800/0	502g.0	36	1	12437502/0	502g.0	15	2
12154330/0	502.0	57	2	12292102/0	501.0	22	2	12437502/0	502g.0	85	2
12154330/0	502a.0	49	1	12292102/0	501.0	64	4	12500030/0	509.0	4	2
12154330/0	502a.0	57	2	12292102/0	501.0	93	2	12521320/0	502.0	84	2
12154330/0	502b.0	49	1	12292102/0	501.0	95	2	12521320/0	502a.0	84	2
12154330/0	502b.0	57	2	12292102/0	504Y.0	58	2	12521320/0	502b.0	84	2
12154330/0	502c.0	49	1	12292102/0	507.0	27	4	12521320/0	502c.0	84	2
12154330/0	502c.0	57	2	12292102/0	510.0	33	2	12521320/0	502d.0	84	2
12154330/0	502d.0	49	1	12293200/0	504M.0	45	1	12521320/0	502e.0	84	2
12154330/0	502d.0	57	2	12293200/0	504Y.0	67	2	12521320/0	502f.0	84	2
12154330/0	502e.0	49	1	12293200/0	506M.0	7	1	12521320/0	502g.0	84	2
12154330/0	502e.0	57	2	12293200/0	506M.0	18	2	12521330/0	502.0	63	2
12154330/0	502f.0	49	1	12293200/0	506Y.0	18	2	12521330/0	502a.0	63	2
12154330/0	502f.0	57	2	12293200/0	507.0	33	1	12521330/0	502b.0	63	2
12154330/0	502g.0	49	1	12293200/0	508.0	12	2	12521330/0	502c.0	63	2
12154330/0	502g.0	57	2	12293200/0	508.0	15	1	12521330/0	502d.0	63	2
12154510/0	501.0	7	4	12293201/0	501.0	46	1	12521330/0	502e.0	63	2
12154510/0	501.0	67	4	12293201/0	501.0	53	2	12521330/0	502f.0	63	2
12154510/0	504M.0	14	1	12293201/0	501.0	72	2	12521330/0	502g.0	63	2
12154510/0	504M.0	49	1	12293201/0	501.0	78	2	12521330/0	503.0	61	2
12154510/0	504Y.0	71	1	12293201/0	502e.0	4	2	12521330/0	504M.0	48	2
12154510/0	504Y.0	74	1	12293201/0	502f.0	28	2	12521330/0	506M.0	53	4
12154510/0	504Y.0	76	1	12293201/0	502g.0	109	2	12521330/0	508.0	42	1
12154510/0	508.0	43	1	12293201/0	502g.0	28	2	12521340/0	504M.0	51	1
12155000/0	501.0	25	2	12293201/0	506M.0	22	1	12521350/0	501.0	51	1
12155000/0	501.0	49	2	12293201/0	506M.0	51	2	12521350/0	501.0	71	2
12155000/0	501.0	52	1	12293201/0	506Y.0	22	1	12521350/0	504M.0	15	1
12155000/0	503.0	33	4	12293201/0	506Y.0	51	1	12521350/0	504Y.0	6	1
12155000/0	504M.0	38	1	12293201/0	506Y.0	64	2	12521350/0	504Y.0	14	1
12155000/0	504Y.0	15	1	12293201/0	506Y.0	66	1	12521350/0	506M.0	28	1
12155000/0	504Y.0	68	2	12293201/0	507.0	17	2	12521350/0	506Y.0	47	2
12155000/0	506M.0	9	1	12293201/0	507.0	23	1	12521350/0	506Y.0	63	2
12155000/0	506M.0	13	1	12293201/0	508.0	23	2	12521350/0	507.0	37	1
12155000/0	506M.0	16	1	12293201/0	508.0	37	2	12521350/0	508.0	28	2
12155000/0	506M.0	23	1	12293201/0	508.0	40	1	12521360/0	503.0	49	1
12155000/0	506M.0	33	2	12293201/0	508.0	73	2	12521360/0	504M.0	9	2
12155000/0	506M.0	40	2	12293201/0	509.0	35	2	12521360/0	504Y.0	10	2
12155000/0	506M.0	54	2	12293201/0	511.0	46	6	12521360/0	504Y.0	69	1
12155000/0	506Y.0	9	1	12295200/0	503.0	44	1	12521360/0	507.0	53	1
12155000/0	506Y.0	13	1	12295200/0	503.0	50	2	12521360/0	507.0	63	1
12155000/0	506Y.0	16	1	12295200/0	504M.0	10	1	12521360/0	507.0	75	1
12155000/0	506Y.0	23	1	12295200/0	504Y.0	12	1	12521360/0	509.0	52	4
12155000/0	506Y.0	27	2	12295200/0	507.0	58	1	12521370/0	503.0	40	1
12155000/0	506Y.0	34	2	12295200/0	507.0	68	1	12521410/0	506M.0	74	2-4
12155000/0	506Y.0	48	1	12295200/0	507.0	78	1	12521410/0	506Y.0	75	4
12155000/0	506Y.0	56	1	12295300/0	503.0	18	1	12521410/0	507.0	13	1
12155000/0	507.0	34	1	12360352/0	510.0	17	2	12523020/0	502.0	56	2
12155000/0	507.0	36	1	12360420/0	501.0	74	2	12523020/0	502a.0	56	2
12155000/0	508.0	9	1	12360425/0	501.0	27	2	12523020/0	502b.0	56	2
12155000/0	508.0	26	1	12360425/0	505.0	17	2	12523020/0	502c.0	56	2
12155000/0	508.0	38	2	12360425/0	505a.0	17	2	12523020/0	502d.0	56	2
12155000/0	508.0	41	1	12361005/0	510.0	28	1	12523020/0	502e.0	56	2
12155000/0	508.0	79	1	12369500/0	506Y.0	54	1	12523020/0	502f.0	56	2
12155010/0	501.0	80	2	12379511/0	503.0	3	2	12523020/0	502g.0	56	2
12155010/0	504M.0	32	1	12379511/0	504Y.0	56	1	12523040/0	501.0	6	4
12155010/0	504M.0	40	1	12436030/0	503.0	41	1	12523040/0	501.0	66	4
12155010/0	508.0	84	1	12436050/0	502.0	4	2	12523040/0	502.0	24	5
12156602/0	503.0	9	2	12436050/0	502a.0	4	2	12523040/0	502a.0	24	5





CODE	TABLE	N.	Q.TY	CODE	TABLE	N.	Q.TY	CODE	TABLE	N.	Q.TY
12523040/0	502b.0	24	5	12609200/0	508.0	5	1	12731580/0	502f.0	106	4
12523040/0	502c.0	24	5	12609260/0	504Y.0	60	2	12731580/0	502g.0	105	4
12523040/0	502d.0	24	5	12609260/0	509.0	10	2	12731601/0	504M.0	5	6
12523040/0	502e.0	24	5	12610800/0	508.0	4	1	12731601/0	504M.0	20	4
12523040/0	502f.0	24	5	12620206/0	507.0	14	2	12731601/0	504Y.0	4	4
12523040/0	502g.0	24	5	12620299/0	502.0	52	1	12731601/0	504Y.0	34	4
12523040/0	504M.0	13	1	12620299/0	502a.0	52	1	12731601/0	507.0	30	4
12523040/0	504Y.0	70	1	12620299/0	502b.0	52	1	12734995/0	501.0	31	2
12523040/0	504Y.0	73	1	12620299/0	502c.0	52	1	12734995/0	502.0	103	4
12523050/0	502.0	26	4	12620299/0	502d.0	52	1	12734995/0	502a.0	103	4
12523050/0	502a.0	26	4	12620299/0	502e.0	52	1	12734995/0	502b.0	103	4
12523050/0	502b.0	26	4	12620299/0	502f.0	52	1	12734995/0	502c.0	103	4
12523050/0	502c.0	25	4	12620299/0	502g.0	52	1	12734995/0	502d.0	103	4
12523050/0	502d.0	25	4	12622650/0	503.0	39	1	12734995/0	502e.0	103	4
12523050/0	502e.0	25	4	12689500/0	504M.0	47	1	12734995/0	502f.0	103	4
12523050/0	502f.0	25	4	12691100/0	505.0	25	3	12734995/0	502g.0	103	4
12523050/0	502g.0	25	4	12691100/0	505a.0	25	3	12735110/0	502.0	14	2
12523060/0	501.0	48	2	12691100/0	506M.0	37	1	12735110/0	502.0	94	1
12523060/0	501.0	69	2	12691115/0	501.0	50	1	12735110/0	502a.0	14	2
12523060/0	502.0	46	4	12691115/0	505.0	7	1	12735110/0	502a.0	94	1
12523060/0	502a.0	46	4	12691115/0	505a.0	7	1	12735110/0	502b.0	14	2
12523060/0	502b.0	46	4	12691115/0	506Y.0	31	1	12735110/0	502b.0	94	1
12523060/0	502c.0	46	4	12691200/0	506M.0	38	1	12735110/0	502c.0	14	2
12523060/0	502d.0	46	4	12691200/0	506Y.0	46	1	12735110/0	502c.0	94	1
12523060/0	502e.0	46	4	12691400/0	506Y.0	32	1	12735110/0	502d.0	14	2
12523060/0	502f.0	46	4	12691400/0	507.0	21	1	12735110/0	502d.0	94	1
12523060/0	502g.0	46	4	12691700/0	508.0	6	1	12735110/0	502e.0	14	2
12523060/0	504M.0	39	1	12691800/0	506M.0	45	4	12735110/0	502e.0	94	1
12523060/0	506M.0	12	1	12691800/0	506Y.0	42	4	12735110/0	502f.0	14	2
12523060/0	506M.0	32	1	12691900/0	506M.0	45	4	12735110/0	502f.0	94	1
12523060/0	506M.0	39	2	12692050/0	504M.0	37	1	12735110/0	502g.0	14	2
12523060/0	506Y.0	12	1	12692050/0	506M.0	21	1	12735110/0	502g.0	94	1
12523060/0	506Y.0	26	1	12692050/0	506Y.0	21	1	12735110/0	504Y.0	78	2
12523060/0	506Y.0	33	2	12692050/0	508.0	78	1	12735110/0	508.0	45	4
12523060/0	507.0	22	1	12692050/0	509.0	33	2	12735120/0	503.0	35	4
12523060/0	508.0	83	1	12692080/0	506M.0	7	1	12735150/0	506M.0	49	2
12523060/0	508.0	86	1	12692080/0	506Y.0	7	1	12735402/0	502.0	16	3
12523060/0	509.0	34	2	12692390/0	503.0	12	1	12735402/0	502.0	22	4
12523070/0	508.0	7	2	12692695/0	503.0	15	1	12735402/0	502.0	64	2
12523080/0	503.0	52	1	12726388/0	502.0	35	1	12735402/0	502a.0	16	3
12523080/0	509.0	17	2	12726388/0	502a.0	35	1	12735402/0	502a.0	22	4
12523100/0	503.0	16	2	12726388/0	502b.0	35	1	12735402/0	502a.0	64	2
12524005/0	506M.0	56	2	12726388/0	502c.0	35	1	12735402/0	502b.0	16	3
12540020/0	504Y.0	82	2	12726388/0	502d.0	35	1	12735402/0	502b.0	22	4
12540260/0	505.0	8	1	12726388/0	502e.0	35	1	12735402/0	502b.0	64	2
12540260/0	505.0	15	2	12726388/0	502f.0	35	1	12735402/0	502c.0	16	3
12540260/0	505a.0	8	1	12726388/0	502g.0	35	1	12735402/0	502c.0	22	4
12540260/0	505a.0	15	2	12727356/0	502.0	10	2	12735402/0	502c.0	64	2
12543000/0	506M.0	3	1	12727356/0	502a.0	10	2	12735402/0	502d.0	16	3
12543000/0	506Y.0	3	1	12727810/0	503.0	60	2	12735402/0	502d.0	22	4
12581200/0	502.0	33	2	12727810/0	510.0	3	2	12735402/0	502d.0	64	2
12581200/0	502a.0	33	2	12728450/0	502b.0	9	2	12735402/0	502e.0	16	3
12581200/0	502b.0	33	2	12728450/0	502c.0	9	2	12735402/0	502e.0	22	4
12581200/0	502c.0	33	2	12728450/0	502e.0	9	2	12735402/0	502e.0	64	2
12581200/0	502d.0	33	2	12728460/0	502.0	83	2	12735402/0	502f.0	16	3
12581200/0	502e.0	33	2	12728460/0	502a.0	83	2	12735402/0	502f.0	22	4
12581200/0	502f.0	33	2	12728460/0	502b.0	83	2	12735402/0	502f.0	64	2
12581200/0	502g.0	33	2	12728460/0	502c.0	83	2	12735402/0	502g.0	16	3
12583500/0	502.0	45	4	12728460/0	502d.0	83	2	12735402/0	502g.0	22	4
12583500/0	502a.0	45	4	12728460/0	502e.0	83	2	12735402/0	502g.0	64	2
12583500/0	502b.0	45	4	12728460/0	502f.0	83	2	12735403/0	502g.0	11	6
12583500/0	502c.0	45	4	12728460/0	502g.0	83	2	12735403/0	502g.0	107	5
12583500/0	502d.0	45	4	12728680/0	502.0	23	1	12735405/0	502f.0	7	6
12583500/0	502e.0	45	4	12728680/0	502a.0	23	1	12735410/0	502.0	21	6
12583500/0	502f.0	45	4	12728680/0	502b.0	23	1	12735410/0	502.0	62	2
12583500/0	502g.0	45	4	12728680/0	502c.0	23	1	12735410/0	502a.0	21	6
12583500/0	504M.0	44	1	12728680/0	502d.0	23	1	12735410/0	502a.0	62	2
12583500/0	505.0	5	2	12728680/0	502e.0	23	1	12735410/0	502b.0	21	6
12583500/0	505.0	20	2	12728680/0	502f.0	23	1	12735410/0	502b.0	62	2
12583500/0	505a.0	5	2	12728680/0	502g.0	23	1	12735410/0	502c.0	21	6
12583500/0	505a.0	20	2	12728686/0	502c.0	27	3	12735410/0	502c.0	62	2
12583500/0	506M.0	26	1	12728686/0	502d.0	27	3	12735410/0	502d.0	21	6
12583500/0	509.0	23	2	12728686/0	502e.0	27	3	12735410/0	502d.0	62	2
12583501/0	504Y.0	63	1	12729601/1	503.0	63	2	12735410/0	502e.0	21	6
12587100/0	503.0	17	1	12729601/1	508.0	35	2	12735410/0	502e.0	62	2
12604896/0	506Y.0	58	1	12731580/0	501.0	85	2	12735410/0	502f.0	21	6
12604898/0	504M.0	22	1	12731580/0	502.0	106	4	12735410/0	502f.0	62	2
12604898/0	504Y.0	36	1	12731580/0	502a.0	106	4	12735410/0	502g.0	21	6
12604899/0	504Y.0	7	1	12731580/0	502b.0	106	4	12735410/0	502g.0	62	2
12604899/0	506M.0	29	1	12731580/0	502c.0	106	4	12735530/0	505.0	6	2
12604899/0	507.0	9	1	12731580/0	502d.0	106	4	12735530/0	505a.0	6	2
12608950/0	506M.0	43	1	12731580/0	502e.0	106	4	12735602/0	504Y.0	81	2





CODE	TABLE	N.	Q.TY	CODE	TABLE	N.	Q.TY	CODE	TABLE	N.	Q.TY
12735694/0	509.0	18	2	18399001/0	508.0	14	1	25065017/0	510.0	24	1
12737310/0	506M.0	2	1	18400861/0	510.0	12	1	25065025/0	510.0	32	1
12737310/0	506Y.0	2	1	18400910/2	506M.0	44	1	25076802/0	502b.0	6	1
12760520/0	511.0	23	3	18400912/0	506M.0	44	1	25076808/0	502d.0	7	1
12788512/0	502.0	32	2	18400960/0	506Y.0	41	1	25076858/0	502f.0	1	1
12788512/0	502a.0	32	2	18401001/1	505.0	12	1	25076871/0	502g.0	1	1
12788512/0	502b.0	32	2	18401001/1	505a.0	12	1	25076877/0	502g.0	9	1
12788512/0	502c.0	32	2	18450060/1	510.0	18	1	25108025/0	502f.0	8	1
12788512/0	502d.0	32	2	18450065/1	510.0	11	1	25108028/0	502c.0	26	1
12788512/0	502e.0	32	2	18459100/0	510.0	21	2	25108028/0	502d.0	26	1
12788512/0	502f.0	32	2	18564861/1	510.0	27	1	25108028/0	502e.0	26	1
12788512/0	502g.0	32	2	18564864/1	510.0	34	1	25108031/0	502g.0	10	1
12789000/0	501.0	81	2	18565351/0	510.0	13	1	25109521/1	506M.0	55	2
12789000/0	502.0	48	1	18566110/0	502.0	102	2	25109521/1	506Y.0	35	2
12789000/0	502a.0	48	1	18566110/0	502a.0	102	2	25110093/0	502b.0	61	1
12789000/0	502b.0	48	1	18566110/0	502b.0	102	2	25110094/0	502.0	61	1
12789000/0	502c.0	48	1	18566110/0	502c.0	102	2	25110094/0	502a.0	61	1
12789000/0	502d.0	48	1	18566110/0	502d.0	102	2	25110094/0	502b.0	61	1
12789000/0	502e.0	48	1	18566110/0	502e.0	102	2	25110094/0	502d.0	61	1
12789000/0	502f.0	48	1	18736111/0	510.0	15	1	25110094/0	502e.0	61	1
12789000/0	502g.0	48	1	18737849/0	505.0	11	1	25110096/0	502.0	61	1
12789100/0	502.0	55	2	18737849/0	505a.0	11	1	25110096/0	502a.0	61	1
12789100/0	502a.0	55	2	18737857/0	502f.0	102	2	25110096/0	502b.0	61	1
12789100/0	502b.0	55	2	18737860/0	502g.0	102	2	25110096/0	502c.0	61	1
12789100/0	502c.0	55	2	18738206/0	505a.0	4	1	25110096/0	502d.0	61	1
12789100/0	502d.0	55	2	18738224/0	505.0	4	1	25110096/0	502e.0	61	1
12789100/0	502e.0	55	2	19035000/0	509.0	3	2	25110098/1	502.0	61	1
12789100/0	502f.0	55	2	19216032/0	509.0	8	4	25110098/1	502a.0	61	1
12789100/0	502g.0	55	2	19216033/1	508.0	3	1	25110098/1	502b.0	61	1
12790781/0	501.0	63	4	19410606/0	510.0	6	3	25110098/1	502c.0	51	1
12790781/0	501.0	92	2	19410609/0	510.0	31	1	25110098/1	502d.0	61	1
12790781/0	501.0	94	2	22034523/0	507.0	11	2	25110098/1	502e.0	61	1
12791011/0	504Y.0	57	2	22041980/0	508.0	22	2	25110098/1	502f.0	61	1
12791011/0	507.0	26	4	22110230/0	503.0	77	2	25110098/1	502g.0	61	1
12791213/1	501.0	65	4	22110230/0	506M.0	77	2	25110263/1	502.0	20	1
12791213/1	504Y.0	75	1	22110230/0	506Y.0	79	2	25110263/1	502a.0	20	1
12791213/1	510.0	16	2	22160400/0	503.0	48	1	25110263/1	502b.0	20	1
12792611/0	501.0	45	1	22160400/0	509.0	16	2	25110263/1	502c.0	20	1
12792611/0	501.0	77	2	22524970/2	501.0	79	2	25110263/1	502d.0	20	1
12792611/0	503.0	32	4	22672150/0	503.0	51	3	25110263/1	502e.0	20	1
12792611/0	505.0	19	2	22672151/0	504M.0	33	1	25110263/1	502f.0	20	1
12792611/0	505a.0	19	2	22672151/0	508.0	74	1	25110263/1	502g.0	20	1
12792611/0	506M.0	50	2	22672152/0	508.0	8	1	25110264/1	502.0	19	1
12792611/0	506Y.0	50	1	22672152/0	508.0	20	2	25110264/1	502a.0	19	1
12792611/0	507.0	16	2	22672153/0	504Y.0	61	1	25110264/1	502b.0	19	1
12792611/0	508.0	21	2	22746600/0	503.0	8	2	25110264/1	502c.0	19	1
12792611/0	508.0	72	2	22746600/0	503.0	56	2	25110264/1	502d.0	19	1
12792612/0	504Y.0	62	1	22746601/0	504M.0	43	1	25110264/1	502e.0	19	1
12793101/0	502.0	44	4	22746601/0	506M.0	25	1	25110264/1	502f.0	19	1
12793101/0	502a.0	44	4	24487997/0	507.0	38	1	25110264/1	502g.0	19	1
12793101/0	502b.0	44	4	24487997/0	507.0	55	1	25110265/0	504Y.0	52	1
12793101/0	502c.0	44	4	24487997/0	507.0	65	1	25110266/0	504Y.0	53	1
12793101/0	502d.0	44	4	24487997/0	507.0	77	1	25110267/0	504Y.0	2	1
12793101/0	502e.0	44	4	24487997/0	508.0	32	1	25110269/0	504M.0	2	1
12793101/0	502f.0	44	4	24487998/0	502e.0	5	1	25110353/0	502d.0	61	1
12793101/0	502g.0	44	4	24487998/0	502f.0	29	1	25120151/0	502b.0	11	1
12793102/0	501.0	24	2	24487998/0	502g.0	110	2	25120151/0	502c.0	11	1
12793102/0	505.0	14	2	24487998/0	502g.0	29	1	25120151/0	502e.0	11	1
12793102/0	505a.0	14	2	24487998/0	511.0	4	1	25120164/1	502.0	11	1
12793102/0	506Y.0	53	1	24487999/0	511.0	44	1	25120164/1	502a.0	11	1
12793102/0	509.0	21	2	25020802/0	509.0	6	2	25120179/0	502d.0	11	1
12793301/0	501.0	42	2	25033002/0	507.0	6	1	25120179/0	502f.0	11	1
12793301/0	511.0	45	2	25033012/0	504M.0	42	1	25120179/0	502g.0	13	1
12793600/0	506Y.0	62	2	25033013/0	507.0	31	1	25120230/0	502.0	53	1
12793611/0	506Y.0	65	1	25033025/0	503.0	55	1	25120230/0	502a.0	53	1
12815240/0	501.0	5	4	25033033/0	506Y.0	57	1	25120230/0	502b.0	53	1
12818700/0	509.0	11	6	25033036/0	504M.0	6	1	25120230/0	502c.0	53	1
14356185/1	512.0	3	1	25033041/0	504Y.0	5	1	25120230/0	502d.0	53	1
14356699/0	512.0	9	1	25033042/0	504Y.0	64	1	25120230/0	502e.0	53	1
14357209/1	512.0	2	1	25033043/0	504M.0	21	1	25120230/0	502g.0	53	1
14357210/1	512.0	6	1	25033043/0	504Y.0	35	1	25122200/2	503.0	73	4
14357211/1	512.0	7	1	25033045/1	508.0	27	1	25160008/0	506M.0	20	1
14357357/1	512.0	10	1	25033060/0	509.0	2	2	25160008/0	506Y.0	20	1
14357360/1	512.0	8	1	25034002/1	503.0	2	4	25160013/0	507.0	12	1
14357361/1	512.0	11	1	25034002/1	504Y.0	55	2	25160014/0	506M.0	36	1
14357424/1	512.0	5	1	25038002/1	506M.0	8	2	25160016/0	503.0	14	1
14358526/0	512.0	1	1	25038002/1	506Y.0	8	2	25160017/0	506M.0	10	1
18120002/1	510.0	25	1	25038004/0	503.0	36	1	25160017/0	506Y.0	10	1
18210016/1	510.0	14	1	25040617/0	503.0	42	1	25160018/0	506M.0	35	1
18210201/0	508.0	16	1	25060106/0	508.0	44	2	25160024/1	506Y.0	30	1
18375051/1	505.0	3	4	25060117/0	508.0	44	2	25160026/0	504M.0	11	1
18375051/1	505a.0	3	2	25065014/1	510.0	22	1	25160030/0	506Y.0	29	1





CODE	TABLE	N.	Q.TY	CODE	TABLE	N.	Q.TY	CODE	TABLE	N.	Q.TY
25160031/0	506Y.0	76	2	25510011/0	507.0	5	1	25570000/1	503.0	38	1
25160034/0	506M.0	79	2	25510021/1	511.0	43	1	25580012/0	502.0	8	1
25160501/0	509.0	9	2	25510022/0	511.0	3	1	25580012/0	502a.0	8	1
25190092/0	511.0	2	1	25510023/1	502b.0	3	2	25580013/0	502.0	9	1
25207120/0	502f.0	2	1	25510023/1	502d.0	3	2	25580013/0	502a.0	9	1
25207121/0	502f.0	3	1	25510024/0	507.0	52	1	25580019/0	501.0	21	1
25207159/0	502g.0	2	1	25510024/0	507.0	62	1	25580023/0	501.0	26	2
25207160/0	502g.0	3	1	25510024/0	507.0	72	1	25590000/0	503.0	74	2
25207161/0	502g.0	4	1	25510032/0	507.0	20	1	25590001/0	506M.0	73	2
25207162/0	502g.0	5	1	25510035/0	504M.0	31	1	25590001/0	506Y.0	73	2
25207200/0	509.0	7	2	25510036/1	506M.0	31	1	25590002/0	503.0	74	2
25260000/0	502b.0	10	2	25510036/1	506Y.0	25	1	25590003/0	506M.0	73	2
25260000/0	502c.0	10	2	25510039/0	502a.0	3	2	25590003/0	506Y.0	73	2
25260000/0	502d.0	10	2	25510039/0	502c.0	3	2	25598050/0	505.0	10	1
25260000/0	502e.0	10	2	25510040/1	506M.0	14	1	25598050/0	505a.0	10	1
25260000/0	502f.0	10	2	25510040/1	506Y.0	14	1	25600020/0	502.0	81	1
25260000/0	502g.0	12	2	25510040/1	507.0	32	1	25600020/0	502a.0	81	1
25270303/2	506M.0	52	1	25510045/0	502.0	3	2	25600020/0	502b.0	81	1
25270311/0	508.0	34	1	25510054/0	504Y.0	65	1	25600020/0	502c.0	81	1
25270312/0	508.0	39	1	25510060/0	504M.0	7	1	25600020/0	502d.0	81	1
25270313/0	508.0	36	1	25510065/1	503.0	43	1	25600020/0	502e.0	81	1
25270315/0	501.0	28	1	25510066/0	504Y.0	66	1	25600020/0	502f.0	81	1
25318128/0	504M.0	46	1	25510067/1	504Y.0	8	1	25600020/0	502g.0	81	1
25318135/1	508.0	19	1	25510068/0	502e.0	3	2	25600021/1	502.0	82	1
25318136/1	508.0	18	1	25510068/0	502f.0	27	2	25600021/1	502a.0	82	1
25318142/0	503.0	11	1	25510068/0	502g.0	27	2	25600021/1	502b.0	82	1
25318157/0	506Y.0	52	1	25510072/0	509.0	32	2	25600021/1	502c.0	82	1
25394501/0	502.0	34	1	25510073/0	509.0	82	1	25600021/1	502d.0	82	1
25394501/0	502a.0	34	1	25510076/0	508.0	24	1	25600021/1	502e.0	82	1
25394501/0	502b.0	34	1	25510079/0	502g.0	108	2	25600021/1	502f.0	82	1
25394501/0	502c.0	34	1	25519997/1	511.0	22	1	25600021/1	502g.0	82	1
25394501/0	502d.0	34	1	25520004/0	503.0	37	1	25600036/0	503.0	59	1
25394501/0	502e.0	34	1	25547015/0	502b.0	2	1	25600056/0	509.0	81	1
25394501/0	502g.0	34	1	25547015/0	502c.0	2	1	25601547/1	506M.0	1	1
25394504/1	507.0	7	1	25547015/0	502e.0	2	1	25601548/1	506Y.0	1	1
25394510/0	504M.0	41	1	25547016/2	502b.0	2	1	25601554/0	506M.0	11	1
25394510/0	508.0	87	1	25547016/2	502c.0	2	1	25601554/0	506Y.0	11	1
25410858/0	502b.0	5	1	25547016/2	502e.0	2	1	25601555/0	506M.0	30	1
25410859/0	502d.0	8	1	25547024/0	502b.0	2	1	25601555/0	506Y.0	24	1
25410860/0	502d.0	6	1	25547024/0	502e.0	2	1	25601557/0	507.0	19	1
25410861/0	502d.0	5	1	25547025/1	502.0	2	1	25601570/0	506M.0	34	2
25410865/0	502c.0	6	1	25547025/1	502a.0	2	1	25601570/0	506Y.0	28	2
25410866/0	502a.0	6	1	25547025/1	502d.0	2	1	25601571/0	509.0	19	2
25410867/0	502a.0	7	1	25547026/0	502.0	2	1	25601572/0	508.0	2	1
25410868/0	502e.0	7	1	25547026/0	502a.0	2	1	25605000/1	507.0	3	1
25410869/0	502e.0	6	1	25547026/0	502d.0	2	1	25650055/0	501.0	62	2
25410874/0	502f.0	5	1	25547028/0	502.0	2	1	25650056/0	501.0	68	1
25410875/0	502f.0	6	1	25547028/0	502a.0	2	1	25650087/0	506Y.0	61	1
25410878/0	502g.0	7	1	25547028/0	502d.0	2	1	25670005/1	503.0	75	2
25430205/1	501.0	70	2	25547033/1	502.0	43	1	25670005/1	506M.0	75	2
25430208/0	507.0	8	1	25547033/1	502a.0	43	1	25670007/0	509.0	22	2
25430209/0	506M.0	82	8	25547033/1	502b.0	43	1	25670008/1	507.0	54	1
25430209/0	506Y.0	82	8	25547033/1	502c.0	43	1	25670008/1	507.0	56	2
25430214/1	508.0	10	1	25547033/1	502d.0	43	1	25670008/1	507.0	64	1
25430215/0	502b.0	8	2	25547033/1	502e.0	43	1	25670008/1	507.0	66	2
25430215/0	502c.0	8	2	25547033/1	502f.0	43	1	25670008/1	507.0	73	2
25430215/0	502e.0	8	2	25547033/1	502g.0	43	1	25670008/1	507.0	76	1
25430219/0	506M.0	19	1	25547037/1	507.0	25	2	25670008/1	509.0	54	8
25430219/0	506Y.0	19	1	25547039/0	504M.0	3	1	25670011/0	506M.0	15	2
25430223/2	502.0	47	1	25547039/0	504Y.0	3	1	25670011/0	506Y.0	15	2
25430223/2	502a.0	47	1	25547041/0	504M.0	4	1	25670011/0	506Y.0	55	1
25430223/2	502b.0	47	1	25547041/0	507.0	29	2	25670011/0	507.0	35	2
25430223/2	502c.0	47	1	25547049/0	504M.0	19	2	25670011/0	508.0	25	2
25430223/2	502d.0	47	1	25547049/0	504Y.0	33	2	25670012/0	503.0	45	2
25430223/2	502e.0	47	1	25547054/0	502.0	12	1	25670014/0	503.0	47	1
25430223/2	502f.0	47	1	25547089/0	502.0	104	1	25670017/0	506Y.0	77	2
25430223/2	502g.0	47	1	25547089/0	502a.0	104	1	25722417/1	510.0	2	1
25430226/0	504M.0	36	1	25547089/0	502b.0	104	1	25722453/1	502.0	41	1
25430227/0	508.0	77	1	25547089/0	502c.0	104	1	25722453/1	502a.0	41	1
25430230/0	510.0	26	1	25547089/0	502d.0	104	1	25722453/1	502b.0	41	1
25430234/0	504M.0	18	1	25547091/0	502.0	105	1	25722453/1	502c.0	41	1
25430234/0	504Y.0	32	1	25547091/0	502a.0	105	1	25722453/1	502d.0	41	1
25430236/0	504M.0	8	1	25547091/0	502b.0	105	1	25722453/1	502e.0	41	1
25430236/0	504Y.0	9	1	25547091/0	502c.0	105	1	25722453/1	502g.0	41	1
25430242/0	509.0	83	1	25547091/0	502d.0	105	1	25722463/0	502f.0	41	1
25430243/0	508.0	29	1	25547101/0	501.0	23	2	25730000/0	502b.0	25	1
25430244/1	501.0	29	1	25547106/0	501.0	41	1	25730005/1	502.0	25	1
25430255/0	001.1	86	1	25547109/1	502e.0	104	2	25730005/1	502.0	25	1
25463200/0	509.0	13	2	25547109/1	502f.0	104	2	25735116/2	502.0	91	1
25470901/0	507.0	4	1	25547144/0	502b.0	2	1	25735116/2	502a.0	91	1
25485001/0	502c.0	5	1	25547159/0	502g.0	104	2	25735116/2	502b.0	91	1
25485002/0	502a.0	5	1	25547183/0	502d.0	2	1	25735116/2	502c.0	91	1





CODE	TABLE	N.	Q.TY	CODE	TABLE	N.	Q.TY	CODE	TABLE	N.	Q.TY
25735116/2	502d.0	91	1	33320506/0	510.0	29	4	82110008/2	502c.0	18	1
25735116/2	502e.0	91	1	33340033/0	510.0	4	1	82110008/2	502d.0	18	1
25735116/2	502f.0	91	1	33340036/0	510.0	35	1	82110008/2	502e.0	18	1
25735116/2	502g.0	91	1	33500007/0	510.0	37	1	82110010/2	502.0	18	1
25735506/1	507.0	15	1	33500030/0	510.0	20	2	82110010/2	502a.0	18	1
25735507/0	503.0	46	1	35061503/0	508.0	33	1	82110010/2	502b.0	18	1
25743000/0	503.0	64	1	35061980/0	506Y.0	5	1	82110010/2	502d.0	18	1
25755008/0	501.0	76	2	35062000/1	506M.0	5	1	82110010/2	502e.0	18	1
25755016/0	501.0	82	1	82000207/0	502.0	31	1	82110015/2	502b.0	18	1
25755025/1	501.0	84	1	82000207/0	502a.0	31	1	82110016/2	502b.0	18	1
25774247/0	506M.0	48	2	82000207/0	502b.0	31	1	82110252/0	503.0	79	2
25774258/0	502.0	93	1	82000207/0	502c.0	31	1	82110253/0	506M.0	81	2
25774258/0	502a.0	93	1	82000207/0	502d.0	31	1	82110253/0	506Y.0	81	2
25774258/0	502b.0	93	1	82000207/0	502e.0	31	1	82110269/0	502d.0	18	1
25774258/0	502c.0	93	1	82000207/0	502f.0	31	1	82110274/0	503.0	80	2
25774258/0	502d.0	93	1	82000207/0	502g.0	31	1	82110275/0	506M.0	83	2
25774258/0	502e.0	93	1	82000361/0	504M.0	17	1	82110275/0	506Y.0	83	2
25774258/0	502f.0	93	1	82000361/0	504Y.0	31	1	82180050/0	511.0	51	1
25774258/0	502g.0	93	1	82000381/2	507.0	24	1	82180052/0	511.0	51	1
25774275/0	504M.0	12	1	82000403/0	507.0	10	1	82207202/0	509.0	5	2
25774275/0	504Y.0	11	1	82000474/1	509.0	51	2	82230355/0	503.0	4	1
25774289/0	504Y.0	77	1	82000525/0	508.0	13	1	82230357/0	503.0	6	1
25774299/0	501.0	30	2	82000590/1	503.0	72	2	82300002/1	507.0	1	1
25774301/1	502g.0	106	1	82000592/0	506M.0	72	2	82318133/0	506M.0	6	1
25785035/3	502.0	17	1	82000592/0	506Y.0	72	2	82318133/0	506Y.0	6	1
25785035/3	502a.0	17	1	82004346/0	509.0	15	2	82318134/0	504M.0	35	1
25785053/1	502d.0	17	1	82004603/0	507.0	18	1	82318135/0	508.0	76	1
25785053/1	502e.0	17	1	82033103/1	511.0	42	1	82318137/0	507.0	28	1
25785053/1	502f.0	17	1	82034008/0	503.0	1	1	82318139/0	507.0	2	1
25785053/1	502g.0	17	1	82040070/0	510.0	19	1	82318141/2	508.0	1	1
25785057/0	501.0	91	1	82040073/0	510.0	19	1	82318183/0	504Y.0	59	1
25785062/2	502b.0	17	1	82040128/0	510.0	10	1	82394607/0	502f.0	4	1
25785062/2	502c.0	17	1	82040130/0	510.0	1	1	82394618/0	502g.0	6	1
25785101/0	503.0	31	1	82076802/2	502b.0	1	1	82500002/1	504M.0	1	1
25785119/1	501.0	61	1	82076803/0	502b.0	1	1	82500008/0	504Y.0	51	1
25785213/0	503.0	62	1	82076808/0	502b.0	1	1	82500017/0	504Y.0	1	1
25795000/1	502d.0	92	1	82076817/2	502c.0	1	1	82564040/0	509.0	—	1
25795000/1	502e.0	92	1	82076818/1	502c.0	1	1	82564041/0	509.0	1	1
25795000/1	502f.0	92	1	82076841/3	502d.0	1	1	82598009/2	505.0	18	1
25795000/1	502g.0	92	1	82076843/2	502d.0	1	1	82598009/2	505a.0	18	1
25795000/2	502.0	92	1	82076847/2	502d.0	1	1	82601503/0	506M.0	41	1
25795000/2	502a.0	92	1	82076897/1	502a.0	1	1	82650203/0	501.0	43	1
25795000/2	502b.0	92	1	82076898/0	502a.0	1	1	82680002/2	503.0	71	2
25795000/2	502c.0	92	1	82076900/0	502a.0	1	1	82680003/0	506M.0	71	2
25840002/0	506M.0	24	1	82076902/1	502.0	1	1	82680003/0	506Y.0	71	2
25840003/2	507.0	51	1	82076903/0	502.0	1	1	82680005/1	503.0	71	2
25840003/2	507.0	61	1	82076905/0	502.0	1	1	82680006/0	506M.0	71	2
25840005/0	506M.0	17	1	82076917/1	502e.0	1	1	82680006/0	506Y.0	71	2
25840005/0	506Y.0	17	1	82076918/0	502e.0	1	1	82700002/0	509.0	31	2
25840005/0	508.0	11	1	82076919/0	502e.0	1	1	82750004/0	505.0	16	1
25840006/0	503.0	7	1	82076932/0	502b.0	1	1	82750004/0	505a.0	16	1
25840012/0	507.0	71	1	82076943/0	502d.0	1	1	82774204/1	508.0	75	1
25840020/0	504M.0	42	1	82110001/3	502.0	18	1	82774206/0	504M.0	34	1
25869006/1	505.0	13	1	82110001/3	502a.0	18	1	82774231/0	504Y.0	72	1
25869009/1	505.0	2	1	82110001/3	502b.0	18	1	82785073/0	508.0	71	1
25869016/1	505a.0	2	1	82110001/3	502c.0	18	1	82785110/0	504Y.0	54	1
25943001/0	501.0	73	2	82110001/3	502d.0	18	1	82785121/0	506Y.0	45	1
25950000/0	503.0	78	2	82110001/3	502e.0	18	1	82785135/0	503.0	34	1
25950000/0	506M.0	78	2	82110001/3	502f.0	18	1	82800019/0	501.0	3	1
25950000/0	506Y.0	74	2	82110001/3	502g.0	18	1	82800021/0	501.0	4	1
25961201/0	502.0	51	1	82110002/2	502.0	18	1	82800083/0	501.0	1	1
25961201/0	502a.0	51	1	82110002/2	502a.0	18	1	82869006/1	502d.0	101	1
25961201/0	502b.0	51	1	82110002/2	502b.0	18	1	82869011/0	502.0	101	1
25961201/0	502c.0	51	1	82110002/2	502c.0	18	1	82869011/0	502a.0	101	1
25961201/0	502d.0	51	1	82110002/2	502d.0	18	1	82869011/0	502b.0	101	1
25961201/0	502e.0	51	1	82110002/2	502e.0	18	1	82869011/0	502c.0	101	1
25961212/0	502f.0	51	1	82110004/2	502.0	18	1	82869011/0	502e.0	101	1
25961212/0	502g.0	51	1	82110004/2	502a.0	18	1	82869019/0	502f.0	101	1
27063021/1	502.0	54	1	82110004/2	502b.0	18	1	82869025/0	502g.0	101	1
27063021/1	502a.0	54	1	82110004/2	502d.0	18	1	84207104/1	508.0	85	1
27063021/1	502b.0	54	1	82110004/2	502e.0	18	1	99900030/6	511.0	21	1
27063021/1	502c.0	54	1	82110007/3	502.0	18	1	99900040/0	511.0	1	1
27063021/1	502d.0	54	1	82110007/3	502a.0	18	1	99900080/2	511.0	41	1
27063021/1	502e.0	54	1	82110007/3	502b.0	18	1				
27063021/1	502f.0	54	1	82110007/3	502c.0	18	1				
27063021/1	502g.0	54	1	82110007/3	502d.0	18	1				
27395050/1	504M.0	23	1	82110007/3	502e.0	18	1				
27395050/1	504Y.0	37	1	82110007/3	502f.0	18	1				
27430557/0	508.0	88	1	82110007/3	502g.0	18	1				
27546019/0	504Y.0	80	1	82110008/2	502.0	18	1				
33215000/0	510.0	36	1	82110008/2	502a.0	18	1				
33320504/0	510.0	30	1	82110008/2	502b.0	18	1				

