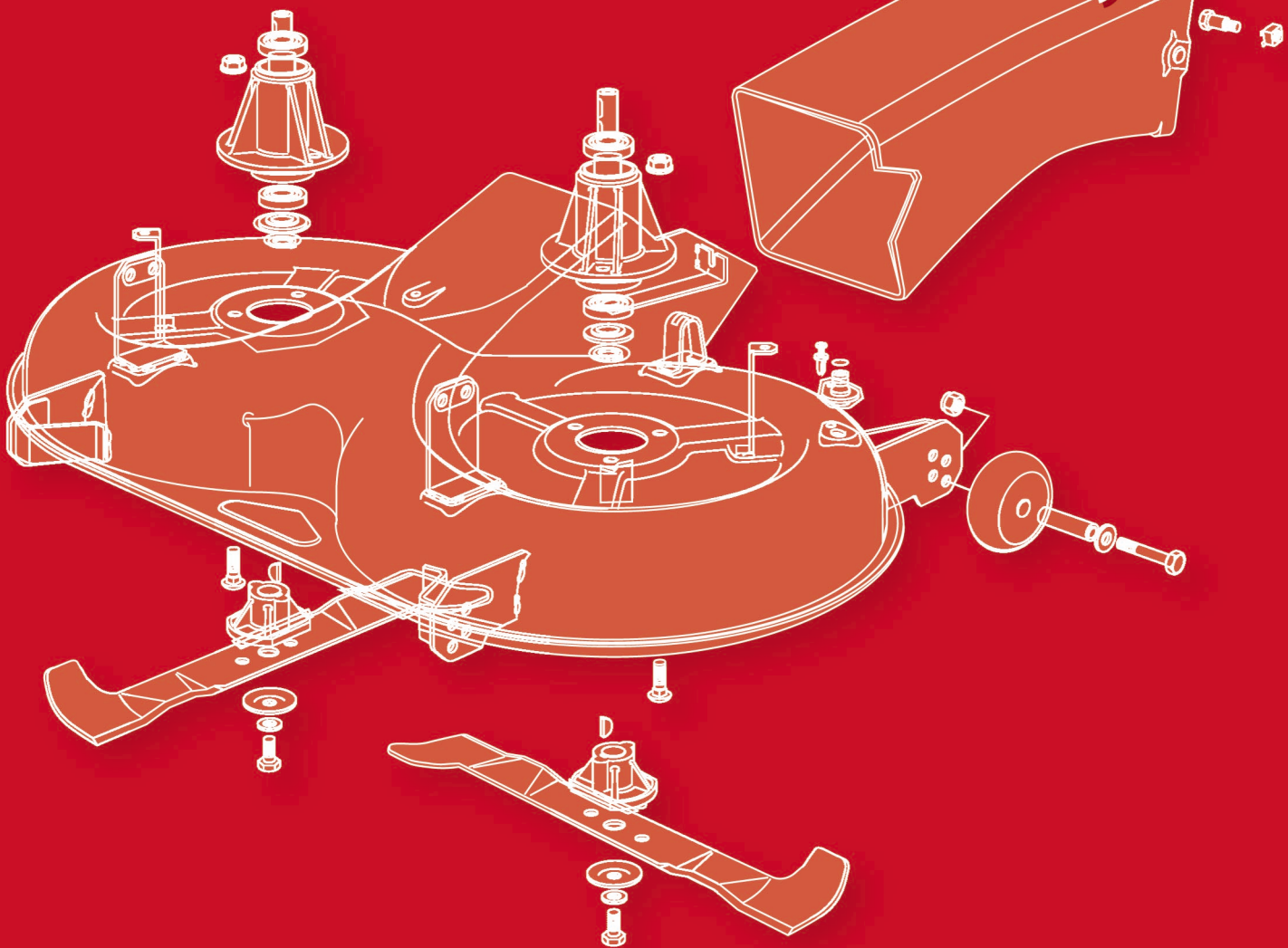


102
102 hydro
122
122 hydro



CATALOGO DELLE PARTI DI RICAMBIO

SPARE PARTS CATALOGUE

CATALOGUES DES PIECES DE RECHANGE

ERSATZTEILKATALOG

ed. 2002

102 - 102 hydro
122 - 122 hydro

CATALOGO PARTI DI RICAMBIO

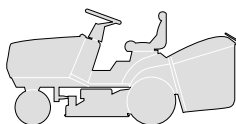
SPARE PARTS CATALOGUE

CATALOGUE DES PIECES

ERSATZTEILKATALOG

2002

TC	TCP	TCR	TCB
102	102 hydro	122	122 hydro



CATALOGO PARTI DI RICAMBIO
SPARE PARTS CATALOGUE
CATALOGUE DE PIÈCES
ERSATZTEILKATALOG

2002
000.0
1 / 9

COME USARE IL CATALOGO

HOW TO USE THE CATALOGUE

COMMENT UTILISER LE CATALOGUE

WIE IST DER KATALOG ZU BENUTZEN

1. Generalità

Questo catalogo contiene tutte le informazioni necessarie per ordinare correttamente i pezzi di ricambio.

1. General information

This catalogue contains all the information necessary for correctly ordering spare parts.

1. Généralités

Ce catalogue contient toutes les indications nécessaires pour commander correctement les pièces détachées.

1. Allgemeines

Dieser Katalog enthält alle Informationen, die für die korrekte Bestellung von Ersatzteilen erforderlich sind.

2. Struttura del catalogo

In ogni pagina del catalogo sono riportate le seguenti indicazioni:

2. Structure of the catalogue

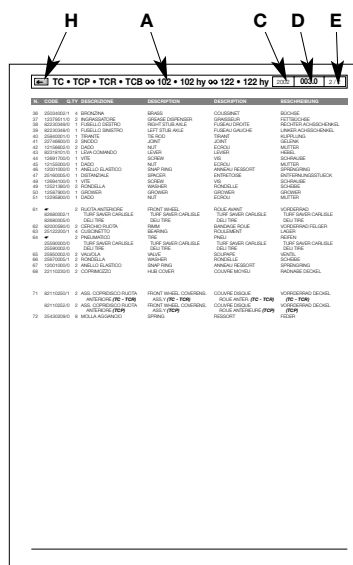
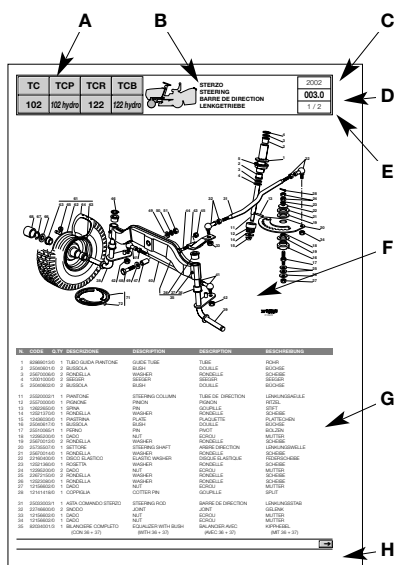
Each page of the catalogue has these indications:

2. Structure du catalogue

Les indications suivantes sont reportées sur chaque page du catalogue:

2. Aufbau des Katalogs

Auf jeder Seite des Katalogs sind die folgenden Angaben wiedergegeben:



A. Macchina o serie di macchine per le quali la pagina è valida.

A. Machine or machine series to which the page applies.

A. La machine ou la série de machines auxquelles se réfère la page.

A. Maschine oder Serie der Maschine, für welche die Seite gültig ist.

B. Indicazione del gruppo con la raffigurazione in miniatura della sua collocazione sulla macchina.

B. Indication of the unit with a miniature drawing showing its position on the machine.

B. L'indication du groupe avec la représentation en miniature de sa position sur la machine.

B. Bezeichnung der Gruppe mit einer Miniaturdarstellung ihrer Anbringung auf der Maschine.

C. Anno di produzione della macchina a cui si riferisce.

C. Year of production of the machine concerned.

C. L'année de fabrication de la machine concernée.

C. Herstellungsjahr der betreffenden Maschine.

D. Numerazione progressiva della tavola, secondo il seguente criterio:

- le prime tre cifre indicano il numero progressivo;
- le eventuali lettere che seguono indicano le diverse versioni alternative di quel gruppo;
- la cifra dopo il punto indica un eventuale aggiornamento nel corso della annualità indicata al punto 3.

D. Progressive numbering of the table, arranged as follows:

- the first three numbers are the progressive number;
- any letters that follow will indicate the various alternative versions of that unit;
- the number after the dot is for any updates during the year given at point 3.

D. La numérotation progressive du tableau, selon le critère suivant:

- les trois premiers chiffres indiquent le numéro progressif;
- les éventuelles lettres qui suivent indiquent les différentes versions alternatives de ce groupe;
- le chiffre après le point indique l'éventuelle mise à jour effectuée au cours de l'année indiquée au point 3.

D. Progressive Numerierung der Tafel nach folgendem Kriterium:

- die ersten drei Ziffern bezeichnen die progressive Nummer;
- die eventuellen Buchstaben, die folgen, bezeichnen die verschiedenen alternativen Versionen dieser Gruppe;
- die Ziffer nach dem Punkt bezeichnet einen eventuellen neueren Stand im Laufe des Jahrgangs, der in Punkt 3 angegeben ist.

Esempio:

Example:

Exemple

Beispiel:

005b.0 =
 005 Gruppo Motore
 b 18 - 20 - 22 HP B&S
 .0 Prima stesura

005b.0 =
 005 Engine unit
 b 18 - 20 - 22 HP B&S
 .0 First copy

005b.0 =
 005 Groupe Moteur
 b 18 - 20 - 22 HP B&S
 .0 Première rédaction

005b.0 =
 005 Motorgruppe
 b 18 - 20 - 22 HP B&S
 .0 Erste Ausgabe





E. Numero della pagina e numero totale delle pagine necessarie per la descrizione del gruppo.

E. Page number and total number of pages necessary for the description of the unit.

E. Numéro de la page et nombre total des pages nécessaires pour la description du groupe.

E. Seitenzahl und Gesamtzahl der Seiten, die für die Beschreibung der Gruppe erforderlich sind.

F. Vista esplosa del gruppo.

F. Exploded view of the unit.

F. Vue éclatée du groupe.

F. Explosionszeichnung der Gruppe.

G. Descrizione completa dei singoli particolari, con codice e quantità di pezzi.

G. Full description of each part, with code number and number of pieces.

G. Description complète de chaque élément, avec code et quantité des pièces.

G. Vollständige Beschreibung der Einzelteile, mit Kodenummer und Menge der Teile.

H. Indicazione della presenza di altre pagine di seguito.

H. Indication of additional pages.

H. Indication de la présence d'autres pages successives.

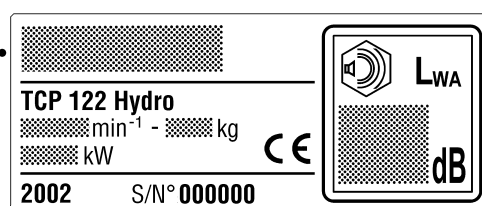
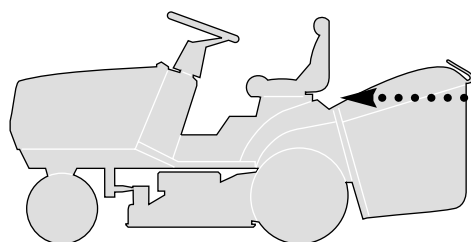
H. Angabe über die Präsenz weiterer folgender Seiten.

Nelle pagine di seguito, sono riportate nuovamente le indicazioni relative ai punti A - C - D - E - G e H.

The additional pages repeat the indications as at points A - C - D - E - G and H.

Les pages qui suivent reportent, elles aussi, les indications concernant les points A - C - D - E - G et H.

Auf den nachfolgenden Seiten sind die Bezeichnungen, die sich auf die Punkte A - C - D - E - G und H beziehen, erneut wiedergegeben.



3. Ordine di ricambi

3. Spare parts order

3. Commande pièces détachées

3. Ersatzteilbestellungen

Prima di formulare un ordine di ricambi, accertare che il catalogo corrisponda all'anno di costruzione della macchina, e riportato sulla targhetta di identificazione.

Before putting in an order for spare parts, make sure that the catalogue is the one applying to the machine's year of manufacture, as shown on the identification plate attached to the machine.

Avant de passer une commande pour des pièces détachées, s'assurer que le catalogue est celui correspondant à l'année de fabrication de la machine reportée sur la plaquette d'identification.

Ehe eine Ersatzteilbestellung geschrieben wird, muß man sich vergewissern, daß der Katalog mit dem Herstellungsjahr der Maschine übereinstimmt, oder mit dem auf dem Kennzeichenschild wiedergegeben.

Ogni ordine di ricambi deve necessariamente contenere:

Each spare parts order must include:

Chaque commande de pièces détachées doit obligatoirement contenir:

Jede Ersatzteilbestellung muß enthalten:

- modello della macchina;
- quantità di pezzi richiesta;
- descrizione (eventuale);
- numero di codice del pezzo;
- destinatario
- mezzo di spedizione.

- the model of the machine;
- the number of parts required;
- description (incidental);
- the code number for the item;
- the destination;
- the method of shipping.

- modèle de la machine;
- quantité de pièces demandée;
- description (éventuelle);
- numéro de code de la pièce;
- le destinataire;
- le moyen de transport.

- Modell der Maschine;
- Menge der angeforderten Teile;
- Bezeichnung (eventuell);
- Artikelnummer des Teils;
- Empfänger;
- Versandart.

Esempio di ordinazione:

An example of an order:

Exemple de commande:

Beispiel einer Bestellung:

Su una macchina TCP122 del 2002, con motore B&S da 18 HP si deve sostituire il silenziatore di scarico. Tale particolare è raffigurato nella tavola **005b.0** alla posizione **31**, a cui corrisponde il codice **82750003/0**.

The exhaust pipe silencer on a TCP122 machine, produced in 2002 with an B&S 18 HP engine, must be replaced. This part is shown in table **005b.0** in position **31**, and has the code number **82750003/0**.

Sur une machine TCP102 du 2002, avec moteur B&S de 18 CH, il faut remplacer le silencieux d'échappement. Cette pièce est représentée sur le tableau **005b.0** à la position **31**, correspondant au code **82750003/0**.

Auf einer Maschine TCP122 von 2002, mit Motor B&S mit 18 PS muß der Auspufftopf ersetzt werden. Dieses Einzelteil ist auf der Tafel **005b.0** unter der Position **31** dargestellt, der dem Code **82750003/0** entspricht.

L'ordinazione sarà quindi:

The order will therefore be:

La commande sera donc formulée de la façon suivante:

Die Bestellung lautet demnach:

per TCP122:
n. 1 silenziatore cod. 82750003/0 da inviare a a mezzo

for TCP122:
1 silencer - code 82750003/0 to be sent to method of shipping

pour TCP122:
1 silencieux - code 82750003/0 à envoyer à par

Für TCP122:
1 Auspuff - Kode 82750003/0 zu versenden an mit

Nota

Note

Remarque

Anmerkung

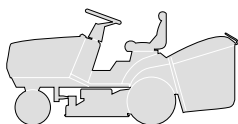
Per le parti non codificate del motore e della trasmissione contrassegnate con (*), occorre rivolgersi al Costruttore.

For parts of the engine and the transmission without code numbers, marked by (*), it's necessary to contact the manufacturer.

Pour les pièces non codées du moteur et de la transmission, indiquées avec (*), il faut s'adresser au Fabricant.

Für die nicht codierten Teile des Motors und des Antriebs, die mit (*) gekennzeichnet sind, muß man sich an den Hersteller wenden.

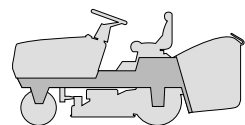
TC	TCP	TCR	TCB
102	102 hydro	122	122 hydro



INDICE DELLE TAVOLE
INDEX OF TABLES
SOMMAIRE DES TABLEAUX
INHALT DER TAFELN

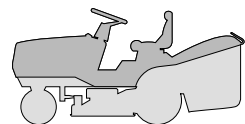
2002
000.0
3 / 9

GRUPPO / UNIT / GROUPE / GRUPPE	TC - TCP - TCR - TCB			
	102	102 Hydro	122	122 Hydro



TELAIO
 CHASSIS
 CHASSIS
 RAHMENSATZ

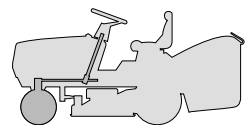
001 001 001 001



CORROZZERIA
 BODY
 CARROSSERIE
 KARROSSERIE

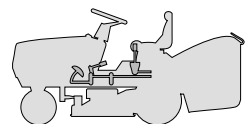
TC **002**
 TCP **002a**
 TCR **002b**
 TCB **002c**

002 002 002 002
002a 002a 002a 002a
002b 002b 002b 002b
002c 002c 002c 002c



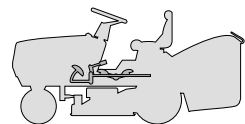
STERZO
 STEERING
 BARRE DE DIRECTION
 LENKGETRIEBE

003 003 003 003



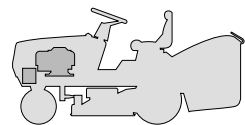
COMANDO FRENO E COMANDO CAMBIO
 BRAKE AND GEARBOX CONTROLS
 COMMANDE FREIN ET BOITE DE VITESSE
 BREMSE UND WECHSEL ANTRIEB

004M - 004M -



COMANDO TRASMISSIONE E FRENO
 DRIVE AND BRAKE CONTROLS
 COMMANDE TRANSMISSION ET FREIN
 GETRIEBE UND BREMSE ANTRIEB

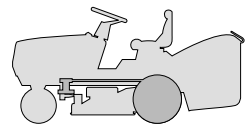
- 004Y - 004Y



MOTORE
 ENGINE
 MOTEUR
 MOTOR

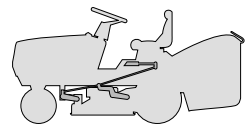
12 - 12,5 - 13,5 HP B&S **005**
 15 - 15,5 - 16 - 17 HP B&S **005a**
 18 - 20 - 22 HP B&S **-**
 13 HP TECUMSEH **005c**
 15 HP TECUMSEH **005d**

005 005 005 005
005a 005a 005a 005a
- - 005b 005b
005c 005c 005c 005c
005d 005d 005d 005d



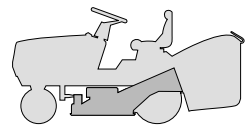
TRASMISSIONE
 TRANSMISSION
 TRANSMISSION
 GETRIEBE

006M 006Y 006M 006Y



SOLLEVAMENTO PIATTO DI TAGLIO
 CUTTING PLATE LIFTING
 SOULEVEMENT PLATEAU DE COUPE
 SCHNEIDWERKZEUG AUFHEBESATZ

007 007 007 007

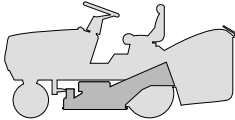
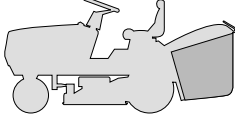
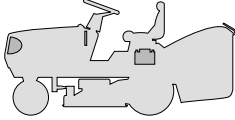
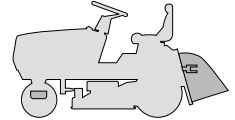
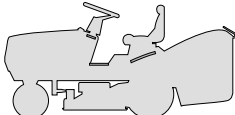


PIATTO DI TAGLIO (1)
 CUTTING PLATE (1)
 PLATEAU DE COUPE (1)
 SCHNEIDWERKZEUG (1)

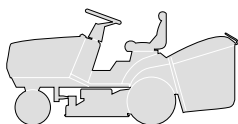
008 008 008 008





GRUPPO / UNIT / GROUPE / GRUPPE	TC - TCP - TCR - TCB			
	102	102 Hydro	122	122 Hydro
 PIATTO DI TAGLIO (2) CUTTING PLATE (2) PLATEAU DE COUPE (2) SCHNEIDWERKZEUG (2) A profilo squadrato / with square profile à profil carré / mit kantigem Profil A profilo arrotondato / with round profile à profil arrondi / abgerundetem Profil.....	009	009	-	-
	009a	009a	009a	009a
 SACCO GRASSCATCHER BAC AUFFANGSACK	010	010	010	010
 PARTI ELETTRICHE ELECTRICAL PARTS PARTIES ELECTRIQUES ELETRISCHETEILE	011	011	011	011
 ACCESSORI A RICHIESTA OPTIONALS ON REQUEST ACCESSOIRES SUR DEMANDE ZUBEHOERE NACH ANFRAGE.....	012	012	012	012
 ETICHETTE LABELS ETIQUETTES KLEBZETTEL	013	013	013	013

TC	TCP	TCR	TCB
102	102 hydro	122	122 hydro



ELENCO NUMERICO
NUMERICAL LIST
LISTE NUMERIQUE
NUMERISCHE AUFSTELLUNG

2002
000.0
5 / 9

CODE	TABLE	N.	Q.TY	CODE	TABLE	N.	Q.TY	CODE	TABLE	N.	Q.TY
12001000/0	003.0	4	2	12292100/0	010.0	11	4	12521331/0	002b.0	86	6
12001000/0	003.0	46	1	12292102/0	001.0	16	5	12521331/0	002c.0	86	6
12001000/0	003.0	67	2	12292102/0	001.0	19	6	12521340/0	004M.0	76	1
12001010/0	006M.0	78	2	12292102/0	001.0	24	4	12521350/0	004M.0	9	1
12001010/0	006Y.0	78	2	12292102/0	001.0	26	2	12521350/0	004M.0	15	2
12139100/0	009.0	19	2	12292102/0	008.0	28	3	12521350/0	004Y.0	11	1
12139100/0	009a.0	19	2	12292102/0	010.0	24	2	12521350/0	004Y.0	15	1
12139430/0	006M.0	43	1	12293200/0	001.0	36	1	12521350/0	006Y.0	47	2
12139480/0	008.0	22	3	12293200/0	004M.0	75	1	12521350/0	007.0	36	4
12141418/0	003.0	28	1	12293200/0	004Y.0	52	2	12521350/0	007.0	46	2
12154210/0	006M.0	47	4	12293200/0	004Y.0	57	2	12521350/0	007.0	54	2
12154210/0	006Y.0	44	4	12293200/0	005.0	11	1	12521350/0	008.0	11	2
12154210/0	009.0	17	6	12293200/0	005a.0	10	1	12521350/0	008.0	17	5
12154210/0	009a.0	17	6	12293200/0	005b.0	10	1	12521360/0	003.0	23	1
12154320/0	002.0	27	2	12293200/0	005c.0	10	1	12521360/0	004M.0	23	3
12154320/0	002a.0	27	2	12293200/0	006M.0	14	2	12521360/0	004M.0	29	1
12154320/0	002b.0	27	2	12293200/0	006Y.0	14	2	12521360/0	004Y.0	8	2
12154320/0	002c.0	27	2	12293200/0	007.0	66	2	12521360/0	004Y.0	53	1
12154330/0	001.0	105	2	12293200/0	008.0	20	1	12521370/0	003.0	14	1
12154330/0	001.0	108	2	12293201/0	001.0	8	4	12521390/0	003.0	49	2
12154330/0	008.0	39	2	12293201/0	001.0	38	2	12521410/0	006M.0	75	0-4
12154510/0	001.0	13	4	12293201/0	001.0	54	6	12521410/0	007.0	14	1
12154510/0	001.0	117	1	12293201/0	001.0	64	4	12523020/0	002.0	26	2
12154510/0	004M.0	44	2	12293201/0	001.0	74	2	12523020/0	002a.0	26	2
12154510/0	004Y.0	24	2	12293201/0	001.0	79	2	12523020/0	002b.0	26	2
12154510/0	004Y.0	55	1	12293201/0	002c.0	4	2	12523020/0	002c.0	26	2
12154510/0	004Y.0	59	1	12293201/0	005.0	12	3	12523020/0	004M.0	50	1
12154510/0	006M.0	31	4	12293201/0	005a.0	11	3	12523020/0	004Y.0	32	1
12154510/0	008.0	82	1	12293201/0	005b.0	12	3	12523040/0	001.0	12	4
12154510/0	010.0	15	1	12293201/0	005c.0	11	3	12523040/0	004M.0	43	1
12154510/0	012.0	6	2	12293201/0	006M.0	50	2	12523040/0	004Y.0	23	1
12155000/0	003.0	45	1	12293201/0	006Y.0	51	1	12523040/0	004Y.0	54	1
12155000/0	004M.0	7	1	12293201/0	007.0	19	2	12523040/0	004Y.0	58	1
12155000/0	004M.0	12	1	12293201/0	008.0	3	4	12523050/0	001.0	116	1
12155000/0	004M.0	28	1	12293201/0	008.0	73	2	12523060/0	001.0	53	6
12155000/0	004M.0	48	1	12293201/0	009a.0	30	4	12523060/0	001.0	110	1
12155000/0	004Y.0	12	1	12295200/0	001.0	4	2	12523060/0	004M.0	6	1
12155000/0	004Y.0	16	1	12295200/0	003.0	18	1	12523060/0	004M.0	27	1
12155000/0	004Y.0	28	1	12295200/0	003.0	24	2	12523060/0	004M.0	69	1
12155000/0	006M.0	8	1	12295200/0	004M.0	24	1	12523060/0	006M.0	11	1
12155000/0	006M.0	12	1	12295200/0	004Y.0	9	1	12523060/0	006M.0	19	1
12155000/0	006M.0	20	2	12295200/0	007.0	39	4	12523060/0	006M.0	26	4
12155000/0	006M.0	27	4	12295200/0	007.0	60	2	12523060/0	006M.0	33	2
12155000/0	006Y.0	8	1	12295800/0	003.0	51	1	12523060/0	006Y.0	11	1
12155000/0	006Y.0	12	1	12360352/0	011.0	15	2	12523060/0	006Y.0	19	1
12155000/0	006Y.0	20	2	12360420/0	001.0	21	2	12523060/0	006Y.0	26	2
12155000/0	006Y.0	27	2	12360425/0	001.0	111	1	12523060/0	008.0	43	1
12155000/0	006Y.0	48	1	12360425/0	005.0	34	2	12523060/0	008.0	83	1
12155000/0	006Y.0	56	1	12360425/0	005a.0	34	2	12523060/0	009a.0	29	4
12155000/0	007.0	37	2	12360425/0	005b.0	34	2	12523070/0	001.0	75	2
12155000/0	007.0	44	2	12360425/0	005c.0	34	2	12523070/0	008.0	46	1
12155000/0	007.0	47	2	12360425/0	005d.0	34	2	12523080/0	003.0	26	1
12155000/0	008.0	18	4	12360425/0	006M.0	34	2	12523080/0	009.0	23	2
12155000/0	008.0	44	1	12360425/0	009.0	33	2	12523080/0	009a.0	23	2
12155000/0	008.0	79	1	12360425/0	009a.0	33	2	12523090/0	007.0	62	2
12155000/0	012.0	24	3	12361005/0	011.0	27	1	12540040/0	004M.0	80	1
12155010/0	001.0	84	2	12369500/0	006Y.0	54	1	12540260/0	005.0	10	2
12155010/0	004M.0	62	1	12379511/0	003.0	37	2	12540260/0	005.0	33	2
12155010/0	004M.0	68	1	12400030/0	010.0	34	1	12540260/0	005a.0	9	2
12155010/0	004M.0	70	1	12436030/0	003.0	15	1	12540260/0	005a.0	33	2
12155010/0	008.0	84	1	12436030/0	009.0	7	4	12540260/0	005b.0	9	2
12156602/0	003.0	27	1	12436050/0	002.0	4	2	12540260/0	005b.0	33	2
12156602/0	003.0	33	1	12436050/0	002a.0	4	2	12540260/0	005c.0	9	2
12156602/0	003.0	34	1	12436050/0	002b.0	4	2	12540260/0	005c.0	33	2
12156602/0	003.0	42	2	12436050/0	007.0	55	6	12540260/0	005d.0	33	2
12156602/0	004M.0	26	1	12436050/0	007.0	55	4	12543000/0	006M.0	3	1
12156602/0	004Y.0	14	1	12500030/0	009.0	4	2	12543000/0	006Y.0	3	1
12156602/0	007.0	40	2	12500030/0	009a.0	4	2	12581100/0	001.0	32	2
12156602/0	007.0	42	2	12521310/0	002.0	44	2	12581200/0	002.0	43	2
12156602/0	007.0	58	2	12521310/0	002a.0	44	2	12581200/0	002a.0	43	2
12290791/0	001.0	33	2	12521310/0	002b.0	44	2	12581200/0	002b.0	43	2
12290800/0	002.0	47	1	12521310/0	002c.0	44	2	12581200/0	002c.0	43	2
12290800/0	002a.0	47	1	12521330/0	001.0	63	4	12582100/0	005b.0	18	3
12290800/0	002b.0	47	1	12521331/0	002.0	86	6	12582101/0	002.0	85	2
12290800/0	002c.0	47	1	12521331/0	002a.0	86	6	12582101/0	002a.0	85	2





CODE	TABLE	N.	Q.TY	CODE	TABLE	N.	Q.TY	CODE	TABLE	N.	Q.TY
12582101/0	002b.0	85	2	12728440/0	002b.0	20	2	12792610/0	005b.0	36	2
12582101/0	002c.0	85	2	12728440/0	002c.0	17	4	12792611/0	001.0	52	6
12582101/0	010.0	10	4	12728440/0	002c.0	20	2	12792611/0	001.0	62	4
12583500/0	002.0	53	4	12728450/0	010.0	38	2	12792611/0	001.0	78	2
12583500/0	002a.0	53	4	12728510/0	010.0	35	1	12792611/0	005.0	36	2
12583500/0	002b.0	53	4	12728680/0	012.0	76	1	12792611/0	005a.0	36	2
12583500/0	002c.0	53	4	12729601/0	002.0	84	4	12792611/0	005c.0	36	2
12583500/0	004M.0	74	1	12729601/0	002a.0	84	4	12792611/0	005d.0	36	2
12583500/0	005.0	15	2	12729601/0	002b.0	84	4	12792611/0	006M.0	49	2
12583500/0	005.0	37	2	12729601/0	002c.0	84	4	12792611/0	006Y.0	50	1
12583500/0	005a.0	13	2	12729601/0	010.0	9	4	12792611/0	007.0	18	2
12583500/0	005a.0	37	2	12731350/0	001.0	65	4	12792611/0	008.0	2	4
12583500/0	005b.0	16	4	12731350/0	004M.0	19	4	12792611/0	008.0	72	2
12583500/0	005b.0	37	2	12731580/0	001.0	35	1	12793101/0	002.0	52	4
12583500/0	005c.0	13	2	12731580/0	001.0	46	4	12793101/0	002a.0	52	4
12583500/0	005c.0	37	2	12731580/0	001.0	82	1	12793101/0	002b.0	52	4
12583500/0	005d.0	11	2	12731601/0	004M.0	4	4	12793101/0	002c.0	52	4
12583500/0	005d.0	37	2	12731601/0	004Y.0	4	4	12793102/0	001.0	7	3
12583500/0	008.0	12	2	12734995/0	001.0	43	4	12793102/0	001.0	37	2
12583500/0	008.0	25	1	12734995/0	005d.0	42	1	12793102/0	005.0	32	2
12583500/0	008.0	34	1	12735105/0	011.0	2	3	12793102/0	005a.0	32	2
12583500/0	008.0	47	1	12735106/0	005c.0	42	2	12793102/0	005b.0	32	2
12583501/0	004Y.0	49	1	12735108/0	005d.0	8	1	12793102/0	005c.0	32	2
12585100/0	001.0	3	2	12735109/0	005d.0	9	3	12793102/0	005d.0	32	2
12587900/0	003.0	50	1	12735110/0	001.0	29	2	12793102/0	006Y.0	53	1
12604896/0	006Y.0	58	1	12735110/0	002.0	14	2	12793102/0	008.0	10	2
12604897/0	001.0	89	2	12735110/0	002.0	15	4	12793102/0	008.0	23	1
12604899/0	007.0	9	1	12735110/0	002a.0	14	2	12793102/0	008.0	32	1
12608950/0	006M.0	44	1	12735110/0	002a.0	15	4	12793102/0	008.0	45	1
12609200/0	008.0	8	2	12735110/0	002b.0	14	2	12793900/0	008.0	19	1
12609255/0	007.0	49	2	12735110/0	002b.0	15	4	12794980/0	007.0	59	2
12609260/0	004Y.0	47	2	12735110/0	002c.0	14	2	12815200/0	008.0	27	3
12609260/0	007.0	15	1	12735110/0	002c.0	15	4	12815210/0	004M.0	42	2
12609260/0	009.0	15	2	12735110/0	008.0	30	6	12815210/0	004Y.0	22	2
12609260/0	009a.0	15	2	12735120/0	001.0	101	1	12815245/0	001.0	11	4
12610800/0	008.0	7	2	12735120/0	006Y.0	49	2	12818700/0	009.0	16	6
12620206/0	007.0	16	2	12735150/0	006M.0	51	2	12818700/0	009a.0	16	6
12620299/0	002.0	32	1	12735402/0	002.0	72	4	12818900/0	008.0	42	1
12620299/0	002a.0	32	1	12735402/0	002a.0	72	4	14356177/2	013.0	3	1
12620299/0	002b.0	32	1	12735402/0	002b.0	72	4	14356184/2	013.0	4	1
12620299/0	002c.0	32	1	12735402/0	002c.0	72	4	14356699/0	013.0	10	2
12622650/0	003.0	13	1	12735403/0	008.0	62	3	14356754/1	013.0	2	1
12674701/0	002.0	83	2	12735520/0	004M.0	79	1	14357190/0	013.0	1	1
12674701/0	002a.0	83	2	12735530/0	005.0	14	2	14357423/1	013.0	9	1
12674701/0	002b.0	83	2	12735530/0	005a.0	14	2	14357526/0	013.0	8	1
12674701/0	002c.0	83	2	12735530/0	005b.0	15	4	14357905/0	013.0	7	1
12689515/0	001.0	115	1	12735530/0	005c.0	14	2	14357906/0	013.0	5	1
12689515/0	012.0	5	2	12735530/0	005d.0	12	2	14357967/0	013.0	6	1
12691100/0	001.0	6	1	12735597/0	001.0	31	2	18120002/1	011.0	7	1
12691100/0	005.0	9	3	12735694/0	009.0	24	1	18210016/0	011.0	12	1
12691100/0	005a.0	8	3	12735694/0	009a.0	24	1	18230000/0	011.0	29	1
12691100/0	005b.0	11	3	12735695/1	009.0	25	1	18375051/1	005.0	4	3
12691100/0	005c.0	8	4	12735695/1	009a.0	25	1	18375051/1	005a.0	3	1
12691100/0	006M.0	24	1	12737310/0	006M.0	2	1	18375051/1	005b.0	3	1
12691115/0	005a.0	15	1	12737310/0	006Y.0	2	1	18375051/1	005c.0	3	1
12691115/0	005b.0	8	1	12737320/0	006M.0	2	1	18375051/1	005d.0	3	1
12691115/0	006Y.0	24	1	12737320/0	006Y.0	2	1	18375053/0	005.0	5	1
12691200/0	006Y.0	46	1	12760520/0	012.0	23	3	18375053/0	005a.0	4	1
12691200/0	008.0	16	3	12760600/0	004Y.0	48	1	18375053/0	005b.0	4	1
12691400/0	006M.0	25	1	12771400/0	008.0	38	2	18375053/0	005c.0	4	1
12691400/0	006Y.0	25	1	12788512/0	002.0	42	2	18375053/0	005d.0	4	1
12691700/0	003.0	44	1	12788512/0	002a.0	42	2	18399060/0	006M.0	36	1
12691700/0	007.0	35	2	12788512/0	002b.0	42	2	18399060/0	006Y.0	30	1
12691700/0	008.0	15	1	12788512/0	002c.0	42	2	18400861/0	011.0	10	1
12691800/0	006M.0	45	4	12788910/0	001.0	107	2	18400940/0	006M.0	41	1
12691800/0	006Y.0	42	4	12788910/0	002.0	25	2	18400950/1	006Y.0	41	1
12692000/0	006M.0	6	1	12788910/0	002a.0	25	2	18401001/0	005.0	8	2
12692000/0	006Y.0	6	1	12788910/0	002b.0	25	2	18401001/0	005a.0	7	2
12692050/0	004M.0	67	1	12788910/0	002c.0	25	2	18401001/0	005b.0	7	2
12692050/0	008.0	78	1	12789000/0	001.0	104	2	18401001/0	005c.0	7	2
12692050/0	009a.0	28	4	12791011/0	001.0	15	5	18401001/0	005d.0	7	2
12694100/0	003.0	48	1	12791011/0	001.0	18	6	18450060/1	011.0	18	1
12726388/0	002.0	46	1	12791011/0	001.0	23	4	18450065/1	011.0	9	1
12726388/0	002a.0	46	1	12791200/0	010.0	23	2	18450067/0	011.0	28	1
12726388/0	002b.0	46	1	12791213/0	006M.0	30	4	18459100/0	011.0	21	2
12726388/0	002c.0	46	1	12791213/0	008.0	81	1	18564514/0	008.0	88	2
12728440/0	002.0	17	4	12791213/0	011.0	14	2	18564861/1	011.0	32	1
12728440/0	002.0	20	2	12791400/0	005b.0	17	3	18564864/1	011.0	33	1
12728440/0	002a.0	17	4	12792099/0	010.0	8	4	18565351/0	011.0	11	1
12728440/0	002b.0	17	4	12792099/0	010.0	14	1	18566110/0	001.0	42	2



CODE	TABLE	N.	Q.TY	CODE	TABLE	N.	Q.TY	CODE	TABLE	N.	Q.TY
18566110/0	012.0	4	2	25040605/0	007.0	33	4	25110239/0	002b.0	61	1
18736110/0	011.0	13	1	25040617/0	003.0	16	1	25110239/0	002c.0	61	1
18737849/0	005.0	7	1	25060100/3	008.0	29	1	25110240/0	002.0	61	1
18737849/0	005a.0	6	1	25060101/2	008.0	29	1	25110240/0	002a.0	61	1
18737849/0	005b.0	6	1	25065002/0	011.0	16	1	25110240/0	002b.0	61	1
18737849/0	005c.0	6	1	25065003/0	011.0	17	1	25110240/0	002c.0	61	1
18737849/0	005d.0	6	1	25065026/0	011.0	34	1	25110241/0	002.0	61	1
18737950/0	012.0	61	1	25076802/0	002.0	6	1	25110241/0	002b.0	61	1
18738206/0	005a.0	12	1	25076808/0	002a.0	7	1	25110242/0	002.0	61	1
18738211/0	005c.0	12	1	25090001/1	002.0	48	1	25110242/0	002a.0	61	1
18738212/0	005d.0	10	1	25090001/1	002a.0	48	1	25110242/0	002b.0	61	1
18738214/0	005b.0	13	1	25090001/1	002b.0	48	1	25110242/0	002c.0	61	1
18738215/0	005b.0	14	1	25090001/1	002c.0	48	1	25110245/1	002.0	71	1
18738223/0	005.0	13	1	25108009/0	009.0	31	1	25110245/1	002a.0	71	1
19035000/0	009.0	3	2	25108009/0	009a.0	31	1	25110245/1	002b.0	71	1
19035000/0	009a.0	3	2	25108016/0	005d.0	13	1	25110245/1	002c.0	71	1
19216032/0	009.0	13	4	25109521/1	006M.0	28	4	25110246/1	002.0	71	1
19216032/0	009a.0	13	4	25109521/1	006Y.0	28	2	25110246/1	002a.0	71	1
19216033/1	008.0	6	2	25110132/0	002.0	61	1	25110246/1	002b.0	71	1
19410605/1	011.0	23	1	25110132/0	002a.0	61	1	25110246/1	002c.0	71	1
19410606/0	011.0	22	3	25110132/0	002b.0	61	1	25110247/1	002.0	71	1
19410606/0	011.0	22	2	25110132/0	002c.0	61	1	25110247/1	002a.0	71	1
19410610/0	011.0	24	1	25110134/0	002.0	61	1	25110247/1	002b.0	71	1
19410610/0	011.0	36	1	25110134/0	002a.0	61	1	25110248/1	002.0	71	1
22034523/0	004Y.0	45	2	25110134/0	002b.0	61	1	25110248/1	002a.0	71	1
22034523/0	007.0	11	3	25110135/0	002.0	61	1	25110248/1	002b.0	71	1
22061337/0	008.0	80	1	25110135/0	002a.0	61	1	25110248/1	002c.0	71	1
22110230/0	003.0	68	2	25110135/0	002b.0	61	1	25110260/2	002.0	64	1
22110230/0	006M.0	79	2	25110135/0	002c.0	61	1	25110260/2	002a.0	64	1
22110230/0	006Y.0	79	2	25110136/0	002.0	61	1	25110260/2	002b.0	64	1
22160400/0	003.0	22	1	25110136/0	002a.0	61	1	25110260/2	002c.0	64	1
22160400/0	009.0	22	2	25110136/0	002b.0	61	1	25110265/0	004Y.0	42	1
22160400/0	009a.0	22	2	25110136/0	002c.0	61	1	25110266/0	004Y.0	43	1
22450500/0	004M.0	31	1	25110137/0	002.0	71	1	25110267/0	004Y.0	2	1
22524970/1	001.0	83	2	25110137/0	002a.0	71	1	25110269/0	004M.0	2	1
22524970/1	004M.0	46	1	25110137/0	002b.0	71	1	25110270/0	002.0	63	1
22524970/1	004Y.0	26	1	25110137/0	002c.0	71	1	25110270/0	002a.0	63	1
22672150/0	003.0	25	2	25110139/0	002.0	71	1	25110270/0	002b.0	63	1
22672151/0	004M.0	63	1	25110139/0	002a.0	71	1	25110270/0	002c.0	63	1
22672151/0	008.0	74	1	25110139/0	002b.0	71	1	25120152/1	002.0	16	1
22672153/0	004Y.0	46	2	25110140/1	002.0	71	1	25120152/1	002b.0	16	1
22672153/0	007.0	13	1	25110140/1	002a.0	71	1	25120152/1	002c.0	16	1
22680009/0	004M.0	81	1	25110140/1	002b.0	71	1	25120153/1	002a.0	16	1
22746600/0	003.0	32	2	25110140/1	002c.0	71	1	25120171/1	002a.0	16	1
22746600/0	003.0	41	2	25110141/1	002.0	71	1	25120200/0	002a.0	18	2
22746601/0	004M.0	73	1	25110141/1	002a.0	71	1	25122000/1	001.0	72	2
24487997/0	004M.0	10	1	25110141/1	002b.0	71	1	25122200/2	003.0	63	4
24487997/0	004M.0	16	2	25110141/1	002c.0	71	1	25140091/0	012.0	72	1
24487997/0	004M.0	30	1	25110144/0	002.0	71	1	25140092/0	012.0	72	1
24487997/0	004M.0	78	1	25110144/0	002a.0	71	1	25160002/0	008.0	35	1
24487998/0	002c.0	5	1	25110144/0	002b.0	71	1	25160003/0	008.0	13	4
24487998/0	007.0	63	2	25110144/0	002c.0	71	1	25160005/0	003.0	47	1
24487998/0	012.0	8	2	25110146/0	002.0	71	1	25160007/0	008.0	41	1
24487999/0	012.0	9	1	25110146/0	002a.0	71	1	25160018/0	006M.0	22	3
24487999/0	012.0	46	2	25110146/0	002b.0	71	1	25160021/0	006M.0	35	1
25020800/1	009.0	10	1	25110147/1	002.0	71	1	25160021/0	006Y.0	29	1
25020800/1	009a.0	10	1	25110147/1	002a.0	71	1	25160023/0	006Y.0	76	2
25020801/2	009.0	11	1	25110147/1	002b.0	71	1	25160024/1	006M.0	23	1
25020801/2	009a.0	11	1	25110147/1	002c.0	71	1	25160024/1	006Y.0	23	1
25032001/1	010.0	3	1	25110148/1	002.0	71	1	25160025/0	007.0	12	1
25032002/1	010.0	4	1	25110148/1	002a.0	71	1	25160027/0	006M.0	9	1
25033002/0	007.0	6	1	25110148/1	002b.0	71	1	25160027/0	006Y.0	9	1
25033003/1	003.0	31	1	25110148/1	002c.0	71	1	25160028/0	006M.0	76	2
25033029/0	007.0	50	2	25110233/1	002.0	71	1	25160030/0	006Y.0	22	1
25033031/0	004Y.0	50	1	25110233/1	002a.0	71	1	25160032/0	001.0	113	1
25033033/0	006Y.0	57	1	25110233/1	002b.0	71	1	25160501/0	009.0	14	2
25033034/0	004M.0	49	1	25110233/1	002c.0	71	1	25160501/0	009a.0	14	2
25033034/0	004Y.0	29	1	25110234/1	002.0	71	1	25207000/1	008.0	37	1
25033035/0	004M.0	14	1	25110234/1	002a.0	71	1	25207200/0	009.0	12	2
25033037/0	004M.0	72	1	25110234/1	002b.0	71	1	25207200/0	009a.0	12	2
25033039/0	004M.0	8	1	25110234/1	002c.0	71	1	25253001/0	004M.0	45	1
25033040/0	004M.0	20	1	25110235/1	002.0	71	1	25253001/0	004Y.0	25	1
25033060/0	009.0	2	2	25110235/1	002a.0	71	1	25253004/0	012.0	79	2
25033060/0	009a.0	2	2	25110235/1	002b.0	71	1	25260000/0	002.0	18	2
25034002/1	003.0	36	4	25110236/1	002.0	71	1	25260000/0	002a.0	29	2
25038000/0	008.0	14	4	25110236/1	002a.0	71	1	25260000/0	002b.0	18	2
25038002/1	006M.0	7	2	25110236/1	002b.0	71	1	25260000/0	002c.0	18	2
25038002/1	006Y.0	7	2	25110236/1	002c.0	71	1	25280000/0	012.0	77	1
25040601/0	003.0	2	2	25110239/0	002.0	61	1	25290000/0	002.0	28	1
25040602/0	003.0	5	2	25110239/0	002a.0	61	1	25290000/0	002a.0	28	1



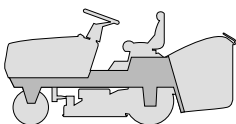
CODE	TABLE	N.	Q.TY	CODE	TABLE	N.	Q.TY	CODE	TABLE	N.	Q.TY
25290000/0	002b.0	28	1	25510053/0	007.0	52	2	25600047/0	010.0	36	1
25290000/0	002c.0	28	1	25510054/0	004Y.0	51	1	25600048/0	010.0	37	1
25318109/0	001.0	86	1	25510054/0	004Y.0	56	1	25600049/0	008.0	61	1
25318115/1	008.0	36	1	25510055/0	007.0	45	2	25600050/0	008.0	61	1
25318119/0	008.0	36	1	25510056/0	007.0	38	2	25600051/0	002.0	22	1
25318124/0	010.0	33	1	25510056/0	007.0	56	2	25600051/0	002a.0	22	1
25318153/0	007.0	48	2	25510062/0	004M.0	21	1	25600051/0	002b.0	22	1
25318157/0	006Y.0	52	1	25510063/0	004M.0	5	1	25600051/0	002c.0	22	1
25318161/0	007.0	34	2	25510064/0	004M.0	11	1	25600055/1	011.0	26	2
25318169/0	004M.0	77	1	25510065/1	003.0	17	1	25600057/0	011.0	35	2
25394005/0	012.0	73	1	25510068/0	002c.0	3	2	25601549/0	008.0	31	1
25394501/0	002.0	45	1	25510070/0	007.0	61	2	25601550/0	008.0	31	1
25394501/0	002a.0	45	1	25510072/0	009a.0	27	4	25601554/0	006M.0	10	1
25394501/0	002b.0	45	1	25510074/0	012.0	74	1	25601554/0	006Y.0	10	1
25394501/0	002c.0	45	1	25519997/1	012.0	22	1	25601555/0	006M.0	17	1
25394504/1	007.0	7	1	25520002/1	003.0	11	1	25601555/0	006Y.0	17	1
25394508/0	010.0	13	1	25547014/0	002.0	2	1	25601555/0	008.0	40	1
25394509/1	004M.0	51	1	25547014/0	002.0	82	1	25601559/1	008.0	5	2
25394509/1	004Y.0	30	1	25547014/0	002b.0	2	1	25601560/0	008.0	21	2
25394510/0	004M.0	71	1	25547014/0	002b.0	82	1	25601561/0	008.0	5	2
25394510/0	008.0	87	1	25547015/0	002.0	2	1	25601562/0	008.0	21	2
25410858/0	002.0	5	1	25547015/0	002.0	82	1	25601566/0	006Y.0	1	1
25410860/0	002a.0	5	1	25547015/0	002b.0	2	1	25601567/0	006M.0	1	1
25410861/0	002a.0	6	1	25547015/0	002b.0	82	1	25601568/0	006Y.0	1	1
25410865/0	002b.0	6	1	25547015/0	002c.0	2	1	25601569/0	006M.0	1	1
25410868/0	002c.0	7	1	25547015/0	002c.0	82	1	25601570/0	006M.0	21	4
25410869/0	002c.0	6	1	25547016/1	002.0	2	1	25601570/0	006Y.0	21	2
25420004/0	011.0	4	1	25547016/1	002.0	82	1	25605000/1	007.0	3	1
25420005/0	011.0	4	1	25547016/1	002b.0	2	1	25650037/0	008.0	9	1
25420040/0	011.0	25	1	25547016/1	002b.0	82	1	25650065/0	001.0	17	2
25430202/0	001.0	88	1	25547016/1	002c.0	2	1	25650067/0	001.0	20	1
25430203/0	001.0	81	1	25547016/1	002c.0	82	1	25670005/1	003.0	66	2
25430205/0	001.0	71	2	25547024/0	002.0	2	1	25670005/1	006M.0	77	2
25430208/0	007.0	8	1	25547024/0	002.0	82	1	25670005/1	006Y.0	75	4
25430209/0	003.0	72	8	25547024/0	002b.0	2	1	25670006/0	003.0	3	2
25430209/0	006M.0	82	8	25547024/0	002b.0	82	1	25670007/0	008.0	24	1
25430209/0	006Y.0	82	8	25547024/0	002c.0	2	1	25670007/0	008.0	33	1
25430210/0	006M.0	37	1	25547024/0	002c.0	82	1	25670008/0	007.0	41	4
25430210/0	006Y.0	31	1	25547025/0	002a.0	2	1	25670008/0	007.0	57	4
25430210/0	008.0	49	1	25547025/0	002a.0	82	1	25670011/0	004M.0	13	2
25430210/0	010.0	25	1	25547026/0	002a.0	2	1	25670011/0	004M.0	47	1
25430213/0	004M.0	52	1	25547026/0	002a.0	82	1	25670011/0	004Y.0	27	1
25430213/0	004Y.0	31	1	25547027/0	002a.0	2	1	25670011/0	006Y.0	55	1
25430215/0	002.0	19	2	25547027/0	002a.0	82	1	25670011/0	007.0	51	6
25430215/0	002b.0	19	2	25547028/0	002a.0	2	1	25670012/0	003.0	19	2
25430215/0	002c.0	19	2	25547028/0	002a.0	82	1	25670014/0	003.0	21	1
25430218/0	007.0	64	1	25547081/0	004M.0	3	1	25670017/0	006Y.0	77	2
25430219/0	006M.0	15	1	25547081/0	004Y.0	3	1	25722412/0	011.0	1	1
25430219/0	006Y.0	15	1	25547089/0	001.0	44	1	25722413/0	011.0	1	1
25430220/0	008.0	49	1	25547091/0	001.0	45	1	25722450/1	002.0	51	1
25430226/0	004M.0	66	1	25547099/0	001.0	48	2	25722450/1	002b.0	51	1
25430227/0	008.0	77	1	25547109/0	001.0	49	2	25722451/2	002a.0	51	1
25430230/0	011.0	8	1	25570000/0	003.0	12	1	25722451/2	002c.0	51	1
25430235/0	001.0	102	1	25580014/0	001.0	109	1	25730000/0	002.0	7	1
25430236/0	004M.0	22	1	25580018/0	006M.0	32	2	25730000/0	002b.0	7	1
25430236/0	004Y.0	7	1	25580019/0	001.0	25	1	25730001/0	002.0	7	1
25430238/0	001.0	34	1	25580020/0	002.0	62	1	25730002/0	002a.0	8	1
25430240/0	012.0	75	1	25580020/0	002a.0	62	1	25730003/0	002a.0	8	1
25430241/0	001.0	114	1	25580020/0	002b.0	62	1	25730010/1	002c.0	8	1
25463200/0	009.0	18	2	25580020/0	002c.0	62	1	25730013/0	002c.0	8	1
25463200/0	009a.0	18	2	25580022/0	001.0	112	1	25735110/2	002.0	23	1
25470901/0	007.0	4	1	25590000/0	003.0	64	2	25735110/2	002a.0	23	1
25485001/0	002b.0	5	1	25590001/0	006M.0	73	2	*25735110/2	002b.0	23	1
25486020/0	001.0	106	1	25590001/0	006Y.0	73	2	25735110/2	002c.0	23	1
25510000/0	001.0	87	1	25590002/0	003.0	64	2	25735111/2	002.0	23	1
25510006/0	009.0	6	4	25590003/0	006M.0	73	2	25735111/2	002a.0	23	1
25510011/0	007.0	5	1	25590003/0	006Y.0	73	2	*25735111/2	002b.0	23	1
25510021/0	012.0	45	1	25598050/0	005.0	6	1	25735111/2	002c.0	23	1
25510022/0	012.0	7	2	25598050/0	005a.0	5	1	25735506/1	007.0	17	1
25510023/1	002.0	3	2	25598050/0	005b.0	5	1	25735507/0	003.0	20	1
25510023/1	002a.0	3	2	25598050/0	005c.0	5	1	25755016/0	001.0	103	1
25510023/1	002b.0	3	2	25598050/0	005d.0	5	1	25774213/0	012.0	43	1
25510035/0	004M.0	61	1	25600007/0	002.0	21	1	25774220/0	010.0	22	2
25510036/0	006M.0	18	1	25600007/0	002c.0	21	1	25774273/0	001.0	5	2
25510036/0	006Y.0	18	1	25600009/0	002a.0	21	1	25774275/0	004M.0	25	1
25510048/0	007.0	53	2	25600009/0	002b.0	21	1	25774275/0	004Y.0	10	1
25510051/0	009.0	32	2	25600031/0	005c.0	41	1	25774285/0	006M.0	48	2
25510051/0	009a.0	32	2	25600038/0	005d.0	41	1	25785125/0	006M.0	29	2
25510052/0	004Y.0	6	1	25600041/0	010.0	31	1	25785133/1	001.0	14	1
25510053/0	007.0	52	6	25600042/0	010.0	32	1	25785137/0	001.0	22	1



CODE	TABLE	N.	Q.TY	CODE	TABLE	N.	Q.TY	CODE	TABLE	N.	Q.TY
25785141/0	001.0	28	1	82076802/1	002.0	1	1	82601503/0	006M.0	42	1
25785143/0	004M.0	41	1	82076803/0	002.0	1	1	82650038/0	010.0	6	1
25785143/0	004Y.0	21	1	82076806/0	002.0	1	1	82650041/1	001.0	61	1
25785147/0	001.0	85	1	82076808/0	002.0	1	1	82680002/1	003.0	61	2
25785149/0	001.0	80	1	82076817/0	002b.0	1	1	82680003/0	006M.0	71	2
25795000/0	002.0	24	1	82076818/0	002b.0	1	1	82680003/0	006Y.0	71	2
25795000/0	002a.0	24	1	82076819/0	002b.0	1	1	82680005/0	003.0	61	2
25795000/0	002b.0	24	1	82076820/0	002b.0	1	1	82680006/0	006M.0	71	2
25795000/0	002c.0	24	1	82076841/1	002a.0	1	1	82680006/0	006Y.0	71	2
25840001/0	003.0	40	1	82076843/1	002a.0	1	1	82700000/0	009.0	5	4
25840010/1	006M.0	13	1	82076845/1	002a.0	1	1	82700002/0	009a.0	26	4
25840010/1	006Y.0	13	1	82076847/1	002a.0	1	1	82735502/0	012.0	42	1
25840011/0	012.0	78	1	82076917/0	002c.0	1	1	82750003/0	005b.0	31	1
25869003/0	005c.0	2	1	82076918/0	002c.0	1	1	82750004/0	005a.0	31	1
25869006/0	005.0	2	1	82076919/0	002c.0	1	1	82750005/0	005.0	31	1
25869012/0	005d.0	2	1	82106000/2	010.0	7	1	82750005/0	005c.0	31	1
25869016/0	005.0	3	1	82110200/0	002a.0	81	1	82750005/0	005d.0	31	1
25869016/0	005a.0	2	1	82110201/0	002a.0	81	1	82774206/0	004M.0	64	1
25869016/0	005b.0	2	1	82110202/0	002a.0	81	1	82774207/0	001.0	77	1
25869029/1	010.0	12	1	82110203/0	002a.0	81	1	82774225/1	001.0	51	2
25869043/0	012.0	3	1	82110207/0	002.0	81	1	82774227/0	008.0	71	1
25943001/0	001.0	73	2	82110207/0	002b.0	81	1	82774229/0	008.0	75	1
25950000/0	006M.0	74	2	82110207/0	002c.0	81	1	82785021/4	002.0	12	1
25950000/0	006Y.0	74	2	82110208/0	002.0	81	1	82785021/4	002a.0	12	1
25950002/0	003.0	65	2	82110208/0	002b.0	81	1	82785021/4	002b.0	12	1
25961200/0	002.0	31	1	82110208/0	002c.0	81	1	82785021/4	002c.0	12	1
25961200/0	002a.0	31	1	82110209/0	002.0	81	1	82785022/5	002.0	11	1
25961200/0	002b.0	31	1	82110209/0	002b.0	81	1	82785022/5	002a.0	11	1
25961200/0	002c.0	31	1	82110210/0	002.0	81	1	82785022/5	002b.0	11	1
27275000/0	001.0	27	1	82110210/0	002b.0	81	1	82785022/5	002c.0	11	1
27546015/1	004M.0	18	2	82110210/0	002c.0	81	1	82785023/1	002.0	13	1
27546019/0	001.0	30	1	82110250/1	003.0	71	2	82785023/1	002a.0	13	1
33320504/0	011.0	31	1	82110251/1	006M.0	81	2	82785023/1	002b.0	13	1
33320506/0	011.0	30	5	82110251/1	006Y.0	81	2	82785023/1	002c.0	13	1
33340033/0	011.0	3	1	82110252/0	003.0	71	2	82785084/1	008.0	4	1
33500030/0	011.0	20	2	82110253/0	006M.0	81	2	82785109/0	006Y.0	45	1
35062001/0	006Y.0	4	1	82110253/0	006Y.0	81	2	82800002/2	010.0	2	1
35062011/0	006M.0	4	1	82180050/0	012.0	51	1	82800051/0	010.0	1	1
35062811/0	008.0	48	1	82180055/0	012.0	52	1	82800067/1	001.0	1	1
35062812/0	008.0	48	1	82207200/1	009.0	8	1	82869006/1	001.0	41	1
35062813/0	008.0	48	1	82207200/1	009a.0	8	1	82869013/0	003.0	1	1
35062814/0	008.0	48	1	82207201/2	009.0	9	1	82869015/0	001.0	47	1
35065600/0	008.0	26	1	82207201/2	009a.0	9	1	84180183/0	010.0	16	1
35065601/0	008.0	26	1	82230348/0	003.0	39	1	99900005/0	012.0	41	1
82000200/1	002.0	41	1	82230349/0	003.0	38	1	99900015/0	012.0	1	1
82000200/1	002a.0	41	1	82300002/1	007.0	1	1	99900030/6	012.0	21	1
82000200/1	002b.0	41	1	82318101/0	003.0	43	1	99900045/0	012.0	71	1
82000200/1	002c.0	41	1	82318139/0	007.0	2	1	99900046/0	012.0	71	1
82000201/1	002.0	41	1	82318155/0	007.0	31	1				
82000201/1	002a.0	41	1	82318157/0	007.0	32	1				
82000201/1	002b.0	41	1	82318159/0	007.0	31	1				
82000201/1	002c.0	41	1	82318161/0	007.0	32	1				
82000405/0	004M.0	17	1	82318165/1	006M.0	5	1				
82000477/0	007.0	43	2	82318165/1	006Y.0	5	1				
82000479/0	007.0	10	1	82318177/1	008.0	76	1				
82000481/0	004Y.0	44	1	82318179/0	004M.0	65	1				
82000483/0	010.0	21	1	82394001/2	010.0	5	1				
82000487/0	004Y.0	5	1	82400003/0	012.0	2	1				
82000590/0	003.0	62	2	82500011/1	004Y.0	1	1				
82000592/0	006M.0	72	2	82500013/0	004Y.0	41	1				
82000592/0	006Y.0	72	2	82500015/0	004M.0	1	1				
82004340/1	009.0	21	1	82510041/0	001.0	9	1				
82004341/1	009.0	20	1	82510043/0	001.0	10	1				
82004347/0	009a.0	21	1	82547003/2	008.0	1	1				
82004348/0	009a.0	20	1	82547005/1	008.0	1	1				
82004349/0	009a.0	21	1	82547011/3	001.0	2	1				
82004350/0	009a.0	20	1	82565010/0	009.0	1	1				
82004606/1	008.0	85	1	82565015/1	009.0	-	1				
82004607/1	008.0	85	1	82565020/1	009.0	-	1				
82004608/0	008.0	91	1	82565023/0	009a.0	-	1				
82004609/0	008.0	91	1	82565024/0	009a.0	-	1				
82033105/0	012.0	44	1	82565025/0	009a.0	1	1				
82034001/3	003.0	35	1	82565026/0	009a.0	1	1				
82040070/0	011.0	19	1	82565027/0	009a.0	-	1				
82040087/0	011.0	6	1	82565028/0	009a.0	-	1				
82040088/0	011.0	6	1	82598005/2	005b.0	35	1				
82040089/0	011.0	6	1	82598009/1	005a.0	35	1				
82040093/0	011.0	5	1	82598017/0	005c.0	35	1				
82040094/0	011.0	5	1	82598019/0	005d.0	35	1				
82040095/0	011.0	5	1	82598025/0	005.0	35	1				

TAVOLE
TABLES
TABLEAUX
TAFELN

TC	TCP	TCR	TCB
102	102 hydro	122	122 hydro

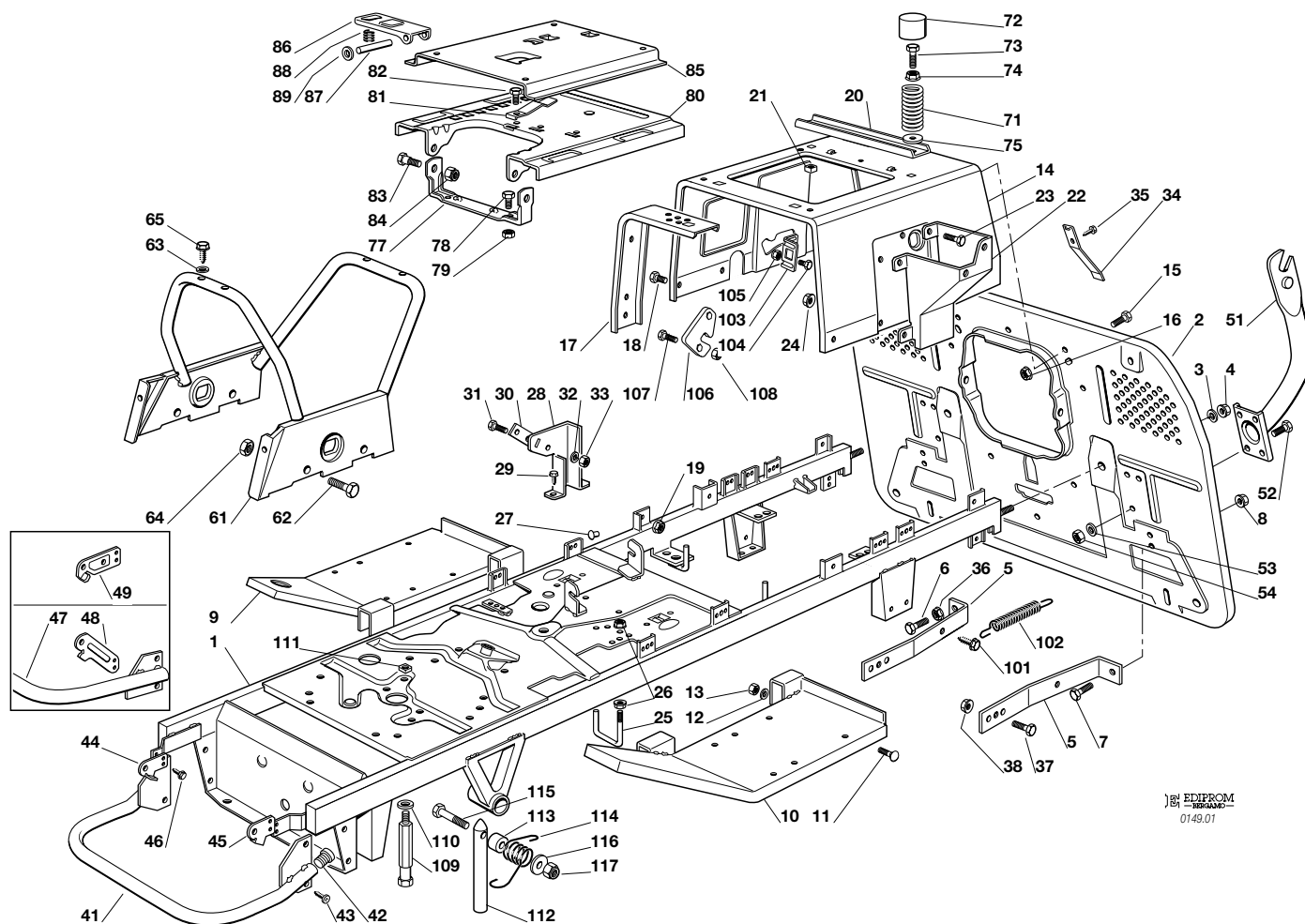


TELAIO
CHASSIS
CHASSIS
RAHMENSATZ

2002

001.0

1 / 2



EDIPROM
0149.01

N.	CODE	Q.TY	DESCRIZIONE	DESCRIPTION	DESCRIPTION	BESCHREIBUNG
1	82800067/1	1	TELAIO	CHASSIS	CHASSIS	RAHMENSATZ
2	82547011/3	1	PIASTRA	PLATE	PLAQUE	PLATTE
3	12585100/0	2	GROWER	GROWER	GROWER	GROWER
4	12295200/0	2	DADO	NUT	ECROU	MUTTER
5	25774273/0	2	RINFORZO	STIFFENING	REINFORCEMENT	VERSTAERKUNG
6	12691100/0	1	VITE	SCREW	VIS	SCHRAUBE
7	12793102/0	3	VITE	SCREW	ECROU	SCHRAUBE
8	12293201/0	4	DADO	NUT	ECROU	MUTTER
9	82510041/0	1	SUPPORTO PEDANA DESTRA	RIGHT FOOTBOARD SUPPORT	MARCHEPIED DROITE SUPPORT	RECHTE FUSSBRETTHALTER
10	82510043/0	1	SUPPORTO PEDANA SINISTRA	LEFT FOOTBOARD SUPPORT	SUPPORT MARCHEPIED GAUCHE	LINKE FUSSBRETTHALTER
11	12815245/0	4	VITE	SCREW	VIS	SCHRAUBE
12	12523040/0	4	ROSETTA	WASHER	RONDELLE	SCHEIBE
13	12154510/0	4	DADO	NUT	ECROU	MUTTER
14	25785133/1	1	SUPPORTO SEDILE	SEAT SUPPORT	SUPPORT SIEGE	SITZHALTER
15	12791011/0	5	VITE	SCREW	VIS	SCHRAUBE
16	12292102/0	5	DADO	NUT	ECROU	MUTTER
17	25650065/0	2	RINFORZO	STIFFENING	REINFORCEMENT	VERSTAERKUNG
18	12791011/0	6	VITE	SCREW	VIS	SCHRAUBE
19	12292102/0	6	DADO	NUT	ECROU	MUTTER
20	25650067/0	1	RINFORZO	STIFFENING	REINFORCEMENT	VERSTAERKUNG
21	12360420/0	2	DADO	NUT	ECROU	MUTTER
22	25785137/0	1	SUPPORTO	SUPPORT	SUPPORT	HALTER
23	12791011/0	4	VITE	SCREW	VIS	SCHRAUBE
24	12292102/0	4	DADO	NUT	ECROU	MUTTER
25	25580019/0	1	PIOLO GUIDACINGHIA	BELT GUIDE	GUIDE DE COURROIRE	RIEMENFUHRUNG
26	12292102/0	2	DADO	NUT	ECROU	MUTTER
27	27275000/0	1	GOMMINO	GROMMET	CAOUTCHOUC	GUMMI
28	25785141/0	1	SUPPORTO	SUPPORT	SUPPORT	HALTER
29	12735110/0	2	VITE	SCREW	VIS	SCHRAUBE





N.	CODE	Q.TY	DESCRIZIONE	DESCRIPTION	DESCRIPTION	BESCHREIBUNG
30	27546019/0	1	PIASTRINA (hydro)	PLATE (hydro)	PLAQUETTE (hydro)	PLATTE (hydro)
31	12735597/0	2	VITE (hydro)	SCREW (hydro)	VIS (hydro)	SCHRAUBE (hydro)
32	12581100/0	2	ROSETTA (hydro)	WASHER (hydro)	RONDELLE (hydro)	SCHEIBE (hydro)
33	12290791/0	2	DADO (hydro)	NUT (hydro)	ECROU (hydro)	MUTTER (hydro)
34	25430238/0	1	MOLLA	SPRING	RESSORT	FEDER
35	12731580/0	1	VITE	SCREW	VIS	SCHRAUBE
36	12293200/0	1	DADO	NUT	ECROU	MUTTER
37	12793102/0	2	VITE	SCREW	VIS	SCHRAUBE
38	12293201/0	2	DADO	NUT	ECROU	MUTTER
41	82869006/1	1	PROTEZIONE SILENZIATORE	MUFFLER PROTECTION	PROTECTION SILENCIEUX	AUSPUFFSCHUTZ
42	18566110/0	2	PUNTALE	CAP	BOUCHON	PFROPFEN
43	12734995/0	4	VITE	SCREW	VIS	SCHRAUBE
44	25547089/0	1	PIASTRINA DESTRA	RIGHT PLATE	PLAQUE DROITE	RECHTE PLATTE
45	25547091/0	1	PIASTRINA SINISTRA	LEFT PLATE	PLAQUE GAUCHE	LINKE PLATTE
46	12731580/0	4	VITE	SCREW	VIS	SCHRAUBE
47	82869015/0	1	PROTEZIONE SILENZIATORE	MUFFLER PROTECTION	PROTECTION SILENCIEUX	AUSPUFFSCHUTZ
			(TCR - 18 HP B&S)	(TCR - 18 HP B&S)	(TCR - 18 HP B&S)	(TCR - 18 HP B&S)
48	25547099/0	2	PIASTRINA	PLATE	PLAQUE	PLATTE
			(TCR - 18 HP B&S)	(TCR - 18 HP B&S)	(TCR - 18 HP B&S)	(TCR - 18 HP B&S)
49	25547109/0	2	PIASTRINA (TCB)	PLATE (TCB)	PLAQUE (TCB)	PLATTE (TCB)
51	82774225/1	2	SUPPORTO	SUPPORT	SUPPORT	HALTER
52	12792611/0	6	VITE	SCREW	VIS	SCHRAUBE
53	12523060/0	6	RONDELLA	WASHER	RONDELLE	SCHEIBE
54	12293201/0	6	DADO	NUT	ECROU	MUTTER
61	82650041/1	1	TELAIO CENTRALE	CHASSIS	CHASSIS	RAHMENSATZ
62	12792611/0	4	VITE	SCREW	VIS	SCHRAUBE
63	12521330/0	4	ROSETTA	WASHER	RONDELLE	SCHEIBE
64	12293201/0	4	DADO	NUT	ECROU	MUTTER
65	12731350/0	4	VITE	SCREW	VIS	SCHRAUBE
71	25430205/0	2	MOLLA	SPRING	RESSORT	FEDER
72	25122000/1	2	CUFFIA	HOOD	PROTECTEUR	SCHUTZKASTEN
73	25943001/0	2	VITE	SCREW	VIS	SCHRAUBE
74	12293201/0	2	DADO	NUT	ECROU	MUTTER
75	12523070/0	2	ROSETTA	WASHER	RONDELLE	SCHEIBE
77	82774207/0	1	STAFFA SUPP. SEDILE	SEAT CLAMP SUPPORT	ETRIER SUPPORT SIEGE	BRIDE F. SITZHALTER
78	12792611/0	2	VITE	SCREW	VIS	SCHRAUBE
79	12293201/0	2	DADO	NUT	ECROU	MUTTER
80	25785149/0	1	SUPP. SEDILE FISSO	FIXED SEAT SUPP.	SUPPORT SIEGE FIXE	FEST SITZHALTER
81	25430203/0	1	MOLLA ARRESTO	SPRING	RESSORT D'ARRET	RASTFEDER
82	12731580/0	1	VITE	SCREW	VIS	SCHRAUBE
83	22524970/1	2	PERNO	PIN	PIVOT	BOLZEN
84	12155010/0	2	DADO	NUT	ECROU	MUTTER
85	25785147/0	1	SUPPORTO SEDILE	SEAT SUPPORT	SUPPORT SIEGE	SITZHALTER
86	25318109/0	1	LEVA ARRESTO	STOP LEVER	LEVIER D'ARRET	ABSTELLHEBEL
87	25510000/0	1	PERNO	PIN	PIVOT	BOLZEN
88	25430202/0	1	MOLLA	SPRING	RESSORT	FEDER
89	12604897/0	2	RONDELLA	WASHER	RONDELLE	SCHEIBE

**Nei modelli con innesto
delle lame a leva:**

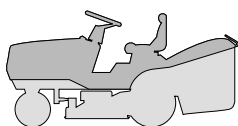
**For models with
engagement of the blades
by lever:**

**Dans les modèles avec
embrayage des lames
à levier:**

**Bei Modellen mit
Hebelschaltung der Messer:**

101	12735120/0	1	VITE	SCREW	VIS	SCHRAUBE
102	25430235/0	1	MOLLA	SPRING	RESSORT	FEDER
103	25755016/0	1	SQUADRETTA	BRACKET	EQUERRE-SUPPORT	WINKEL
104	12789000/0	2	VITE	SCREW	VIS	SCHRAUBE
105	12154330/0	2	DADO	NUT	ECROU	MUTTER
106	25486020/0	1	PATTINO	SHOE	BLOC DE GLISSEMENT	GLEITBLOCK
107	12788910/0	2	VITE	SCREW	VIS	SCHRAUBE
108	12154330/0	2	DADO	NUT	ECROU	MUTTER
109	25580014/0	1	PIOLO GUIDACINGHIA	BELT GUIDE	GUIDE DE COURROIRE	RIEMENFÜHRUNG
110	12523060/0	1	ROSETTA	WASHER	RONDELLE	SCHEIBE
111	12360425/0	1	DADO	NUT	ECROU	MUTTER
112	25580022/0	1	PIOLO GUIDACINGHIA	BELT GUIDE	GUIDE DE COURROIRE	RIEMENFÜHRUNG
113	25160032/0	1	DISTANZIALE	SPACER	ENTRETOISE	ENTFERNUNGSSTÜCK
114	25430241/0	1	MOLLA	SPRING	RESSORT	FEDER
115	12689515/0	1	VITE	SCREW	VIS	SCHRAUBE
116	12523050/0	1	RONDELLA	WASHER	RONDELLE	SCHEIBE
117	12154510/0	1	DADO	NUT	ECROU	MUTTER

TC	TCP	TCR	TCB
102	102 hydro	122	122 hydro

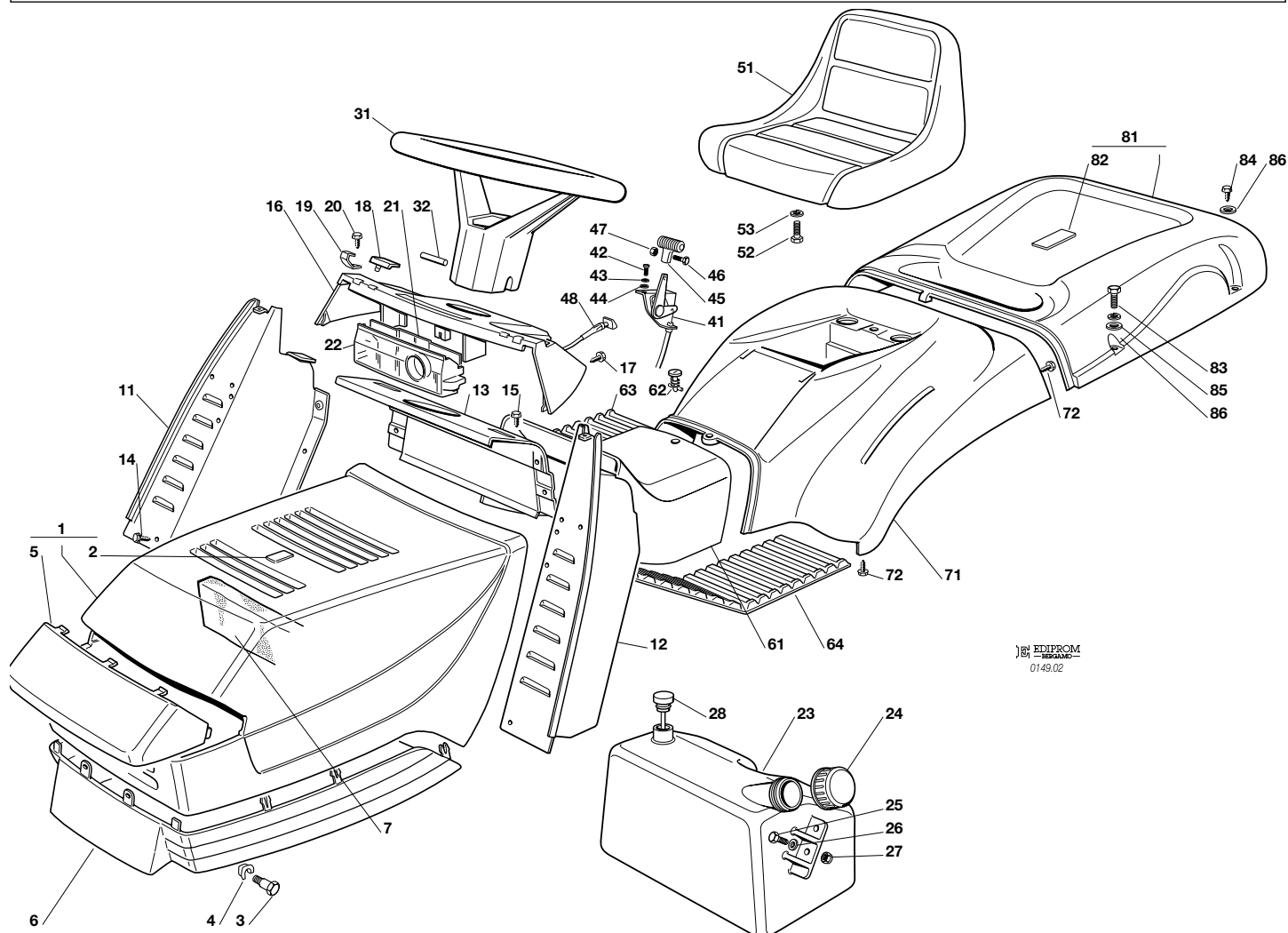


**CARROZZERIA
BODY
CARROSSERIE
KARROSSERIE**

2002

002.0

1 / 2



EDIPROM
0149.02

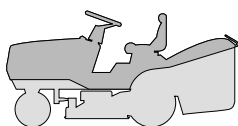
N.	CODE	Q.TY	DESCRIZIONE	DESCRIPTION	DESCRIPTION	BESCHREIBUNG
1	82076802/1 82076803/0 82076806/0 82076808/0	1	COFANO SUPERIORE ROSSO VERDE GIALLO BLU	UPPER ENGINE HOOD RED GREEN YELLOW BLUE	CAPOT SUPERIEURE ROUGE VERT JAUNE BLEU	OBERHAUBESATZ ROT GRÜN GELB BLAU
2	25547016/1 25547015/0 25547014/0 25547024/0	1	PIASTRINA ROSSA VERDE GIALLA BLU	PLATE RED GREEN YELLOW BLUE	PLAQUE ROUGE VERT JAUNE BLEU	PLATTE ROT GRÜN GELB BLAU
3	25510023/1	2	PERNO	PIN	PIVOT	BOLZEN
4	12436050/0	2	PIASTRINA	PLATE	PLAQUE	PLATTE
5	25410858/0	1	MASCHERINA	GRILL	PANNEAU	SCHUTZ
6	25076802/0	1	COFANO INFERIORE	LOWER ENGINE HOOD	CAPOT INFERIEURE	UNTERHAUBESATZ
7	25730000/0 25730001/0	1	SEPARATORE ASPIRAZ. 13 - 15,5 HP B&S 13 HP TECUMSEH	INTAKE SEPARATOR 13 - 15,5 HP B&S 13 HP TECUMSEH	SEPARATEUR ASPIRATIONS 13 - 15,5 HP B&S 13 HP TECUMSEH	AUGENABSCHIEDER 13 - 15,5 HP B&S 13 HP TECUMSEH
	25730001/0		17 - 18 - 22 HP B&S	17 - 18 - 22 HP B&S	17 - 18 - 22 HP B&S	17 - 18 - 22 HP B&S
11	82785022/5	1	SUPP. CRUSCOTTO DESTRO	RIGHT DASHBOARD SUPP.	SUPPORT TABLEAU DROITE	RECHTER KONSOLEHALTER
12	82785021/4	1	SUPP. CRUSCOTTO SIN.	LEFT DASHBOARD SUPP.	SUPPORT TABLEAU GAUCHE	LINKER KONSOLEHALTER
13	82785023/1	1	SUPP. CRUSCOTTO CENTR.	CENTRAL DASHBOARD SUPP.	SUPPORT TABLEAU CENTR.	ZENTR. KONSOLE HALTER
14	12735110/0	2	VITE	SCREW	VIS	SCHRAUBE
15	12735110/0	4	VITE	SCREW	VIS	SCHRAUBE
16	25120152/1	1	CRUSCOTTO	DASHBOARD	TABLEAU DE BORD	KONSOLE
17	12728440/0	4	VITE	SCREW	VIS	SCHRAUBE
18	25260000/0	2	GOMMINO	GROMMET	PROTECTION	SCHUTZ
19	25430215/0	2	MOLLA AGGANCI	COUPLING SPRING	RESSORT ACCROCHAGE	KUPPLUNGSFEDER
20	12728440/0	2	VITE	SCREW	VIS	SCHRAUBE
21	25600007/0	1	PROTEZIONE SCHEDA	CARD PROTECTION	PROTECTION DE CARTE	KARTESCHUTZ
22	25600051/0	1	PROTEZIONE SCHEDA	CARD PROTECTION	PROTECTION DE CARTE	KARTESCHUTZ
23	25735110/2	1	SERBATOIO 12 - 12,5 - 13 - 13,5 HP B&S 15,5 - 16 - 17 HP B&S 13 - 15 HP TECUMSEH	TANK 12 - 12,5 - 13 - 13,5 HP B&S 15,5 - 16 - 17 HP B&S 13 - 15 HP TECUMSEH	RESERVOIR 12 - 12,5 - 13 - 13,5 HP B&S 15,5 - 16 - 17 HP B&S 13 - 15 HP TECUMSEH	TANK 12 - 12,5 - 13 - 13,5 HP B&S 15,5 - 16 - 17 HP B&S 13 - 15 HP TECUMSEH
	25735111/2		18 - 20 - 22 HP B&S	18 - 20 - 22 HP B&S	18 - 20 - 22 HP B&S	18 - 20 - 22 HP B&S





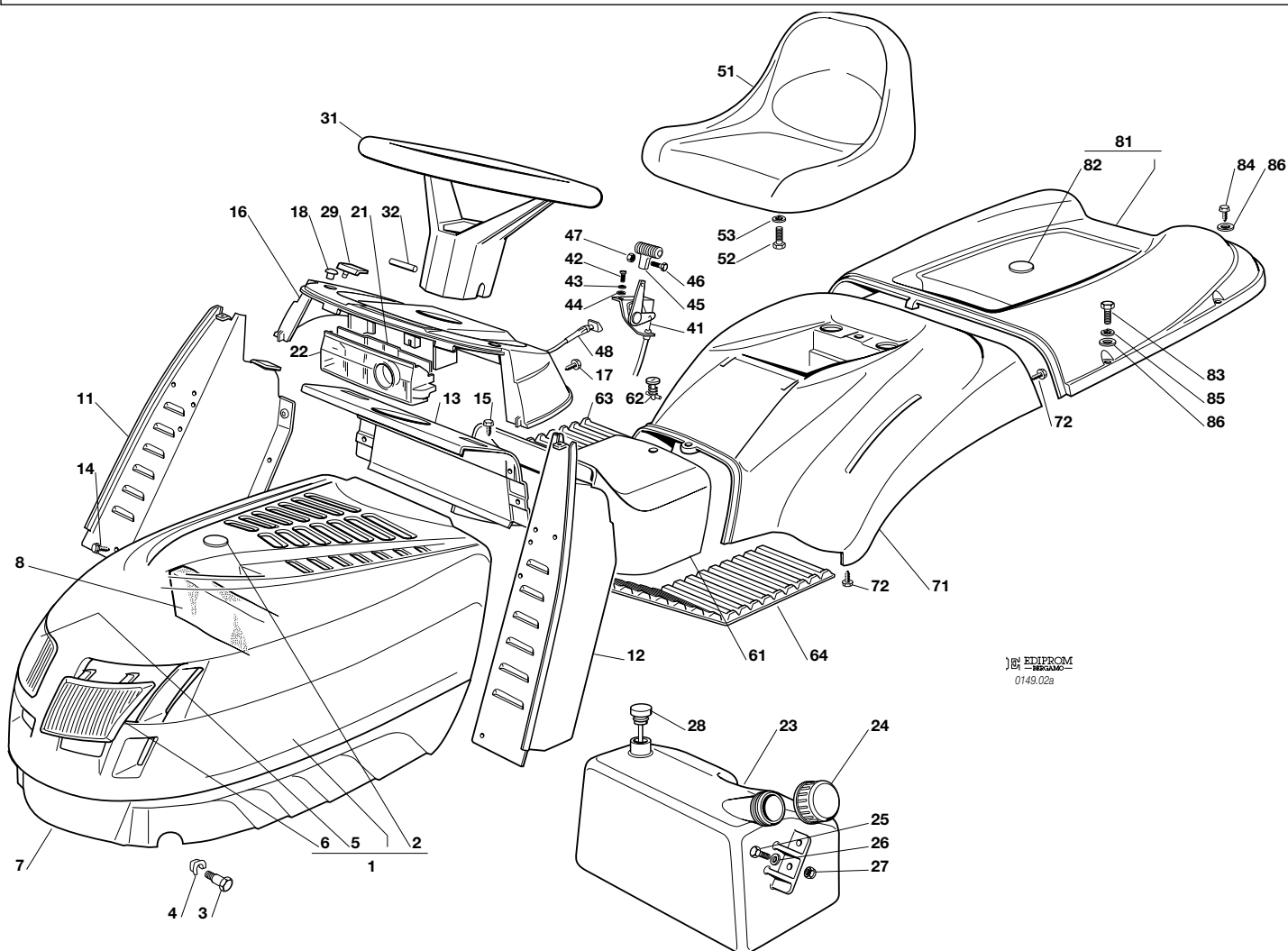
N.	CODE	Q.TY	DESCRIZIONE	DESCRIPTION	DESCRIPTION	BESCHREIBUNG
24	25795000/0	1	TAPPO	CAP	BOUCHON	TANKVERSCHLUSS
25	12788910/0	2	VITE	SCREW	VIS	SCHRAUBE
26	12523020/0	2	RONDELLA	WASHER	RONDELLE	SCHEIBE
27	12154320/0	2	DADO	NUT	ECROU	MUTTER
28	25290000/0	1	INDICATORE LIVELLO 18 - 20 - 22 HP B&S	FUEL LEVEL INDICATOR 18 - 20 - 22 HP B&S	INDICATEUR NIVEAU 18 - 20 - 22 HP B&S	KRAFTSTOFFMESSER 18 - 20 - 22 HP B&S
31	25961200/0	1	VOLANTE	STEERING WHEEL	VOLANT	LENKRAD
32	12620299/0	1	SPINA	PIN	GOUPILLE	STIFT
41	82000200/1	1	ACCELERATORE 12 - 12,5 - 13 - 13,5 HP B&S 15,5 - 16 - 17 HP B&S 13 - 15 HP TECUMSEH 18 - 20 - 22 HP B&S	ACCELERATOR 12 - 12,5 - 13 - 13,5 HP B&S 15,5 - 16 - 17 HP B&S 13 - 15 HP TECUMSEH 18 - 20 - 22 HP B&S	ACCELERATEUR 12 - 12,5 - 13 - 13,5 HP B&S 15,5 - 16 - 17 HP B&S 13 - 15 HP TECUMSEH 18 - 20 - 22 HP B&S	GAS ZUG 12 - 12,5 - 13 - 13,5 HP B&S 15,5 - 16 - 17 HP B&S 13 - 15 HP TECUMSEH 18 - 20 - 22 HP B&S
42	12788512/0	2	VITE	SCREW	VIS	SCHRAUBE
43	12581200/0	2	GROWER	GROWER	GROWER	GROWER
44	12521310/0	2	RONDELLA	WASHER	RONDELLE	SCHEIBE
45	25394501/0	1	MANOPOLINA	HANDLE	POIGNE	GRIF
46	12726388/0	1	VITE	SCREW	VIS	SCHRAUBE
47	12290800/0	1	DADO	NUT	ECROU	MUTTER
48	25090001/1	1	COMANDO STARTER 18 - 20 - 22 HP B&S	STARTER DRIVE 18 - 20 - 22 HP B&S	COMMANDE STARTER 18 - 20 - 22 HP B&S	STARTER BETAETIGUNG 18 - 20 - 22 HP B&S
51	25722450/1	1	SEDILE	SEAT	SIEGE	SITZ
52	12793101/0	4	VITE	SCREW	VIS	SCHRAUBE
53	12583500/0	4	GROWER	GROWER	GROWER	GROWER
61	25110136/0	1	COPERTURA CENTRALE ROSSO	COVER RED	COUVRE ROUGE	KAPPE ROT
	25110135/0		VERDE	GREEN	VERT	GRÜN
	25110134/0		GIALLO	YELLOW	JAUNE	GELB
	25110132/0		BLU	BLUE	BLEU	BLAU
61	25110239/0	1	COPERTURA CENTR. (hydro) ROSSO	COVER (hydro) RED	COUVRE (hydro) ROUGE	KAPPE (hydro) ROT
	25110240/0		VERDE	GREEN	VERT	GRÜN
	25110241/0		GIALLO	YELLOW	JAUNE	GELB
	25110242/0		BLU	BLUE	BLEU	BLAU
62	25580020/0	1	PERNO	PIVOT	GOUJON	STIFT
63	25110270/0	1	COPRIPEDANA DESTRA	RIGHT FOOTBOARD COVER	COUVRE MARCHEPIED DRO.	RECHTE FUSSBRETTDECKEL
64	25110260/2	1	COPRIPEDANA SINISTRA	LEFT FOOTBOARD COVER	COUVRE MARCHEPIED GAU.	LINKE FUSSBRETTDECKEL
72	12735402/0	4	VITE	SCREW	VIS	SCHRAUBE
81	82110207/0	1	COPERTURA SACCO ROSSO	GRASS-CATCHER COVER RED	COUVRE-BAC ROUGE	SACKKAPPE ROT
	82110208/0		VERDE	GREEN	VERT	GRÜN
	82110209/0		GIALLO	YELLOW	JAUNE	GELB
	82110210/0		BLU	BLUE	BLEU	BLAU
82	25547016/1	1	PIASTRINA ROSSA	PLATE RED	PLAQUE ROUGE	PLATTE ROT
	25547015/0		VERDE	GREEN	VERT	GRÜN
	25547014/0		GIALLA	YELLOW	JAUNE	GELB
	25547024/0		BLU	BLUE	BLEU	BLAU
83	12674701/0	2	VITE	SCREW	VIS	SCHRAUBE
84	12729601/0	4	VITE	SCREW	VIS	SCHRAUBE
85	12582101/0	2	GROWER	GROWER	GROWER	GROWER
86	12521331/0	6	RONDELLA	WASHER	RONDELLE	SCHEIBE
			Nei modelli con innesto delle lame a leva:	For models with engagement of the blades by lever:	Dans les modèles avec embrayage des lames à levier:	Bei Modellen mit Hebelschaltung der Messer:
71	25110148/1	1	COPERTURA RUOTE ROSSO	WHEELS COVER RED	COUVRE-ROUES ROUGE	RADENKAPPE ROT
	25110147/1		VERDE	GREEN	VERT	GRÜN
	25110146/0		GIALLO	YELLOW	JAUNE	GELB
	25110144/0		BLU	BLUE	BLEU	BLAU
71	25110233/1	1	COPERTURA RUOTE (hydro) ROSSO	WHEELS COVER (hydro) RED	COUVRE-ROUES (hydro) ROUGE	RADENKAPPE (hydro) ROT
	25110234/1		VERDE	GREEN	VERT	GRÜN
	25110235/1		GIALLO	YELLOW	JAUNE	GELB
	25110236/1		BLU	BLUE	BLEU	BLAU
			Nei modelli con innesto delle lame elettromagnetico:	For models with engagement of the blades by electromagnetic clutch:	Dans les modèles avec embrayage des lames électromagnétique:	Bei Modellen mit elektromagnetischer Schaltung der Messer:
71	25110141/1	1	COPERTURA RUOTE ROSSO	WHEELS COVER RED	COUVRE-ROUES ROUGE	RADENKAPPE ROT
	25110140/1		VERDE	GREEN	VERT	GRÜN
	25110139/0		GIALLO	YELLOW	JAUNE	GELB
	25110137/0		BLU	BLUE	BLEU	BLAU
71	25110245/1	1	COPERTURA RUOTE (hydro) ROSSO	WHEELS COVER (hydro) RED	COUVRE-ROUES (hydro) ROUGE	RADENKAPPE (hydro) ROT
	25110246/1		VERDE	GREEN	VERT	GRÜN
	25110247/1		GIALLO	YELLOW	JAUNE	GELB
	25110248/1		BLU	BLUE	BLEU	BLAU

TC	TCP	TCR	TCB
102	102 hydro	122	122 hydro



**CARROZZERIA
BODY
CARROSSERIE
KARROSSERIE**

2002
002a.0
1 / 2



EDIPROM
0149.02a

N.	CODE	Q.TY	DESCRIZIONE	DESCRIPTION	DESCRIPTION	BESCHREIBUNG
1	82076841/1 82076843/1 82076845/1 82076847/1	1	COFANO ROSSO VERDE GIALLO BLU	ENGINE HOOD RED GREEN YELLOW BLUE	CAPOT ROUGE VERT JAUNE BLEU	HAUBESATZ ROT GRÜN GELB BLAU
2	25547025/0 25547026/0 25547027/0 25547028/0	1	PIASTRINA ROSSA VERDE GIALLA BLU	PLATE RED GREEN YELLOW BLUE	PLAQUE ROUGE VERT JAUNE BLEU	PLATTE ROT GRÜN GELB BLAU
3	25510023/1	2	PERNO	PIN	PIVOT	BOLZEN
4	12436050/0	2	PIASTRINA	PLATE	PLAQUE	PLATTE
5	25410860/0	1	MASCHERINA DESTRA	RIGHT GRILL	PANNEAU DROITE	RECHTER SCHUTZ
6	25410861/0	1	MASCHERINA SINISTRA	LEFT GRILL	PANNEAU GAUCHE	LINKER SCHUTZ
7	25076808/0	1	COFANO INFERIORE	LOWER ENGINE HOOD	CAPOT INFÉRIEURE	UNTERHAUBESATZ
8	25730002/0 25730003/0	1	SEPARATORE ASPIRAZ. 13 -15,5 - 17 HP B&S 13 HP TECUMSEH 18 - 22 HP B&S	INTAKE SEPARATOR 13 -15,5 - 17 HP B&S 13 HP TECUMSEH 18 - 22 HP B&S	SEPARATEUR ASPIRATIONS 13 -15,5 - 17 HP B&S 13 HP TECUMSEH 18 - 22 HP B&S	AUGENABSCHIEDER 13 -15,5 - 17 HP B&S 13 HP TECUMSEH 18 - 22 HP B&S
11	82785022/5	1	SUPP. CRUSCOTTO DESTRO	RIGHT DASHBOARD SUPP.	SUPPORT TABLEAU DROITE	RECHTER KONSOLEHALTER
12	82785021/4	1	SUPP. CRUSCOTTO SIN.	LEFT DASHBOARD SUPP.	SUPPORT TABLEAU GAUCHE	LINKER KONSOLEHALTER
13	82785023/1	1	SUPP. CRUSCOTTO CENTR.	CENTRAL DASHBOARD SUPP.	SUPPORT TABLEAU CENTR.	ZENTR. KONSOLE HALTER
14	12735110/0	2	VITE	SCREW	VIS	SCHRAUBE
15	12735110/0	4	VITE	SCREW	VIS	SCHRAUBE
17	12728440/0	4	VITE	SCREW	VIS	SCHRAUBE
18	25120200/0	2	TAPPO	PLUG	BOUCHON	PROPFEN
21	25600009/0	1	PROTEZIONE SCHEDA	CARD PROTECTION	PROTECTION DE CARTE	KARTESCHUTZ
22	25600051/0	1	PROTEZIONE SCHEDA	CARD PROTECTION	PROTECTION DE CARTE	KARTESCHUTZ
23	25735110/2	1	SERBATOIO 12 - 12,5 -13 -13,5 HP B&S 15,5 - 16 - 17 HP B&S 13 - 15 HP TECUMSEH 18 - 20 - 22 HP B&S	TANK 12 - 12,5 -13 -13,5 HP B&S 15,5 - 16 - 17 HP B&S 13 - 15 HP TECUMSEH 18 - 20 - 22 HP B&S	RESERVOIR 12 - 12,5 -13 -13,5 HP B&S 15,5 - 16 - 17 HP B&S 13 - 15 HP TECUMSEH 18 - 20 - 22 HP B&S	TANK 12 - 12,5 -13 -13,5 HP B&S 15,5 - 16 - 17 HP B&S 13 - 15 HP TECUMSEH 18 - 20 - 22 HP B&S
24	25795000/0	1	TAPPO	CAP	BOUCHON	TANKVERSCHLUSS
25	12788910/0	2	VITE	SCREW	VIS	SCHRAUBE





N.	CODE	Q.TY	DESCRIZIONE	DESCRIPTION	DESCRIPTION	BESCHREIBUNG
26	12523020/0	2	RONDELLA	WASHER	RONDELLE	SCHEIBE
27	12154320/0	2	DADO	NUT	ECROU	MUTTER
28	25290000/0	1	INDICATORE LIVELLO 18 - 20 - 22 HP B&S	FUEL LEVEL INDICATOR 18 - 20 - 22 HP B&S	INDICATEUR NIVEAU 18 - 20 - 22 HP B&S	KRAFTSTOFFMESSER 18 - 20 - 22 HP B&S
29	25260000/0	2	GOMMINO	GROMMET	PROTECTION	SCHUTZ
31	25961200/0	1	VOLANTE	STEERING WHEEL	VOLANT	LENKRAD
32	12620299/0	1	SPINA	PIN	GOUPILLE	STIFT
41	82000200/1	1	ACCELERATORE 12 - 12,5 - 13 - 13,5 HP B&S 15,5 - 16 - 17 HP B&S 13 - 15 HP TECUMSEH 18 - 20 - 22 HP B&S	ACCELERATOR 12 - 12,5 - 13 - 13,5 HP B&S 15,5 - 16 - 17 HP B&S 13 - 15 HP TECUMSEH 18 - 20 - 22 HP B&S	ACCELERATEUR 12 - 12,5 - 13 - 13,5 HP B&S 15,5 - 16 - 17 HP B&S 13 - 15 HP TECUMSEH 18 - 20 - 22 HP B&S	GAS ZUG 12 - 12,5 - 13 - 13,5 HP B&S 15,5 - 16 - 17 HP B&S 13 - 15 HP TECUMSEH 18 - 20 - 22 HP B&S
42	12788512/0	2	VITE	SCREW	VIS	SCHRAUBE
43	12581200/0	2	GROWER	GROWER	GROWER	GROWER
44	12521310/0	2	RONDELLA	WASHER	RONDELLE	SCHEIBE
45	25394501/0	1	MANOPOLINA	HANDLE	POIGNE	GRIF
46	12726388/0	1	VITE	SCREW	VIS	SCHRAUBE
47	12290800/0	1	DADO	NUT	ECROU	MUTTER
48	25090001/1	1	COMANDO STARTER 18 - 20 - 22 HP B&S	STARTER DRIVE 18 - 20 - 22 HP B&S	COMMANDE STARTER 18 - 20 - 22 HP B&S	STARTER BETAETIGUNG 18 - 20 - 22 HP B&S
51	25722451/2	1	SEDILE	SEAT	SIEGE	SITZ
52	12793101/0	4	VITE	SCREW	VIS	SCHRAUBE
53	12583500/0	4	GROWER	GROWER	GROWER	GROWER
61	25110136/0	1	COPERTURA CENTRALE ROSSO	COVER RED	COUVRE ROUGE	KAPPE ROT
	25110135/0		VERDE	GREEN	VERT	GRÜN
	25110134/0		GIALLO	YELLOW	JAUNE	GELB
	25110132/0		BLU	BLUE	BLEU	BLAU
61	25110239/0	1	COPERTURA CENTR. (hydro) ROSSO	COVER (hydro) RED	COUVRE (hydro) ROUGE	KAPPE (hydro) ROT
	25110240/0		VERDE	GREEN	VERT	GRÜN
	25110241/0		GIALLO	YELLOW	JAUNE	GELB
	25110242/0		BLU	BLUE	BLEU	BLAU
62	25580020/0	1	PERNO	PIVOT	GOUJON	STIFT
63	25110270/0	1	COPRIPEDANA DESTRA	RIGHT FOOTBOARD COVER	COUVRE MARCHEPIED DRO.	RECHTE FUSSBRETTDECKEL
64	25110260/2	1	COPRIPEDANA SINISTRA	LEFT FOOTBOARD COVER	COUVRE MARCHEPIED GAU.	LINKE FUSSBRETTDECKEL
72	12735402/0	4	VITE	SCREW	VIS	SCHRAUBE
81	82110200/0	1	COPERTURA SACCO ROSSO	GRASS-CATCHER COVER RED	COUVRE-BAC ROUGE	SACKKAPPE ROT
	82110201/0		VERDE	GREEN	VERT	GRÜN
	82110202/0		GIALLO	YELLOW	JAUNE	GELB
	82110203/0		BLU	BLUE	BLEU	BLAU
82	25547025/0	1	PIASTRINA ROSSA	PLATE RED	PLAQUE ROUGE	PLATTE ROT
	25547026/0		VERDE	GREEN	VERT	GRÜN
	25547027/0		GIALLA	YELLOW	JAUNE	GELB
	25547028/0		BLU	BLUE	BLEU	BLAU
83	12674701/0	2	VITE	SCREW	VIS	SCHRAUBE
84	12729601/0	4	VITE	SCREW	VIS	SCHRAUBE
85	12582101/0	2	GROWER	GROWER	GROWER	GROWER
86	12521331/0	6	RONDELLA	WASHER	RONDELLE	SCHEIBE

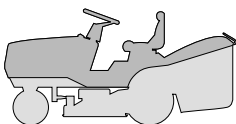
Nei modelli con innesto delle lame a leva:**For models with engagement of the blades by lever:****Dans les modèles avec embrayage des lames à levier:****Bei Modellen mit Hebelschaltung der Messer:**

16	25120153/1	1	CRUSCOTTO	DASHBOARD	TABLEAU DE BORD	KONSOLE
71	25110148/1	1	COPERTURA RUOTE ROSSO	WHEELS COVER RED	COUVRE-ROUES ROUGE	RADENKAPPE ROT
	25110147/1		VERDE	GREEN	VERT	GRÜN
	25110146/0		GIALLO	YELLOW	JAUNE	GELB
	25110144/0		BLU	BLUE	BLEU	BLAU
71	25110233/1	1	COPERTURA RUOTE (hydro) ROSSO	WHEELS COVER (hydro) RED	COUVRE-ROUES (hydro) ROUGE	RADENKAPPE (hydro) ROT
	25110234/1		VERDE	GREEN	VERT	GRÜN
	25110235/1		GIALLO	YELLOW	JAUNE	GELB
	25110236/1		BLU	BLUE	BLEU	BLAU

Nei modelli con innesto delle lame elettromagnetico:**For models with engagement of the blades by electromagnetic clutch:****Dans les modèles avec embrayage des lames électromagnétique:****Bei Modellen mit elektromagnetischer Schaltung der Messer:**

16	25120171/1	1	CRUSCOTTO	DASHBOARD	TABLEAU DE BORD	KONSOLE
71	25110141/1	1	COPERTURA RUOTE ROSSO	WHEELS COVER RED	COUVRE-ROUES ROUGE	RADENKAPPE ROT
	25110140/1		VERDE	GREEN	VERT	GRÜN
	25110139/0		GIALLO	YELLOW	JAUNE	GELB
	25110137/0		BLU	BLUE	BLEU	BLAU
71	25110245/1	1	COPERTURA RUOTE (hydro) ROSSO	WHEELS COVER (hydro) RED	COUVRE-ROUES (hydro) ROUGE	RADENKAPPE (hydro) ROT
	25110246/1		VERDE	GREEN	VERT	GRÜN
	25110247/1		GIALLO	YELLOW	JAUNE	GELB
	25110248/1		BLU	BLUE	BLEU	BLAU

TC	TCP	TCR	TCB
102	102 hydro	122	122 hydro

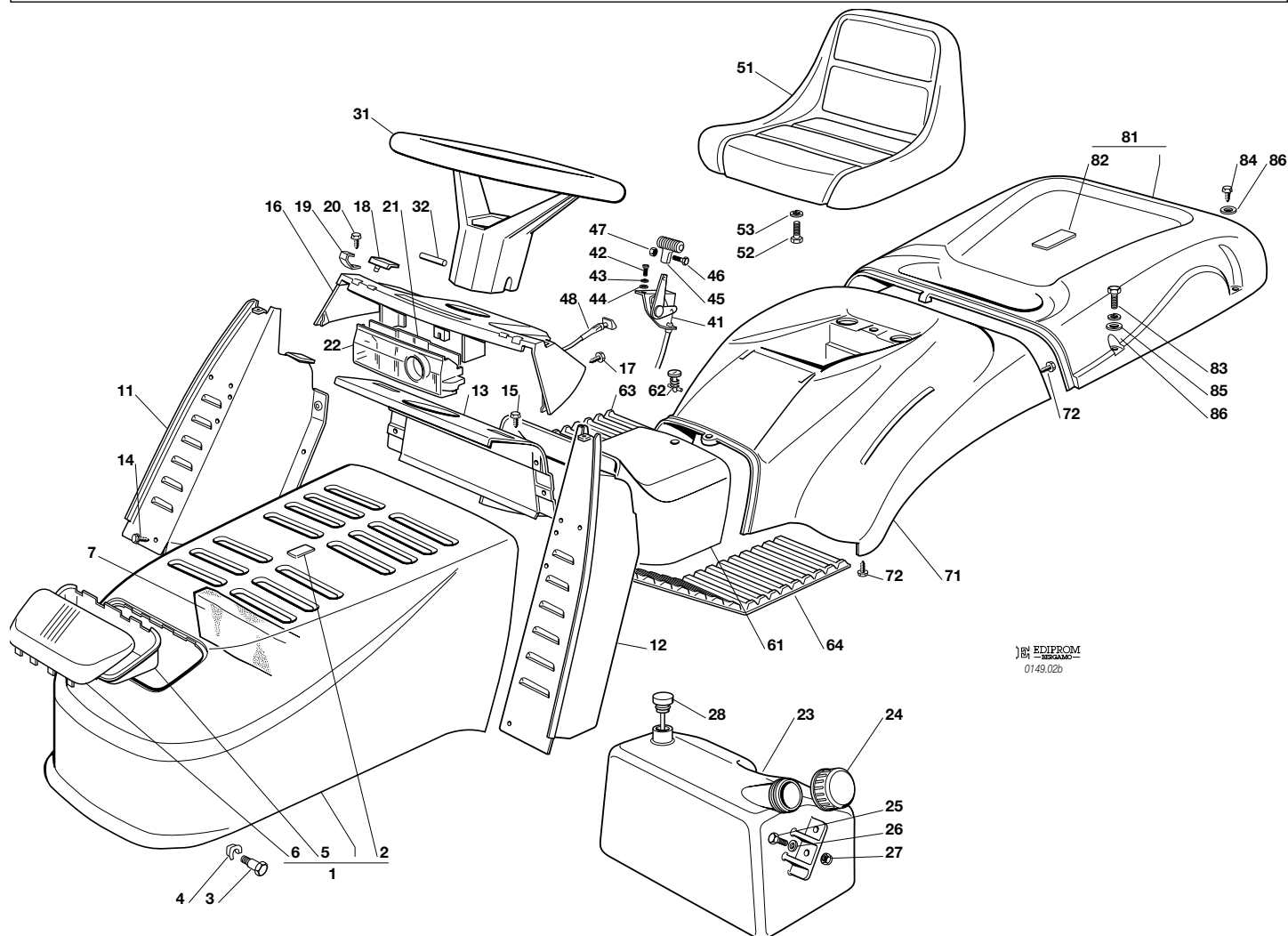


**CARROZZERIA
BODY
CARROSSERIE
KARROSSERIE**

2002

002b.0

1 / 2



EDIPROM
0149.02b

N.	CODE	Q.TY	DESCRIZIONE	DESCRIPTION	DESCRIPTION	BESCHREIBUNG
1	82076817/0 82076818/0 82076819/0 82076820/0	1	COFANO ROSSO VERDE GIALLO BLU	ENGINE HOOD RED GREEN YELLOW BLUE	CAPOT ROUGE VERT JAUNE BLEU	HAUBESATZ ROT GRÜN GELB BLAU
2	25547016/1 25547015/0 25547014/0 25547024/0	1	PIASTRINA ROSSA VERDE GIALLA BLU	PLATE RED GREEN YELLOW BLUE	PLAQUE ROUGE VERT JAUNE BLEU	PLATTE ROT GRÜN GELB BLAU
3	25510023/1	2	PERNO	PIN	PIVOT	BOLZEN
4	12436050/0	2	PIASTRINA	PLATE	PLAQUE	PLATTE
5	25485001/0	1	PARABOLA FARI	LIGHTS PARABOLA	PARABOLE	SCHEINWERFERPARABEL
6	25410865/0	1	MASCHERINA	GRILL	PANNEAU	SCHUTZ
7	25730000/0	1	SEPARATORE ASPIRAZ. 15,5 - 17 - 18 - 22 HP B&S	INTAKE SEPARATOR 15,5 - 17 - 18 - 22 HP B&S	SEPARATEUR ASPIRATIONS 15,5 - 17 - 18 - 22 HP B&S	AUGENABSCHIEDER 15,5 - 17 - 18 - 22 HP B&S
11	82785022/5	1	SUPP. CRUSCOTTO DESTRO	RIGHT DASHBOARD SUPP.	SUPPORT TABLEAU DROITE	RECHTER KONSOLEHALTER
12	82785021/4	1	SUPP. CRUSCOTTO SIN.	LEFT DASHBOARD SUPP.	SUPPORT TABLEAU GAUCHE	LINKER KONSOLEHALTER
13	82785023/1	1	SUPP. CRUSCOTTO CENTR.	CENTRAL DASHBOARD SUPP	SUPPORT TABLEAU CENTR.	ZENTR. KONSOLE HALTER
14	12735110/0	2	VITE	SCREW	VIS	SCHRAUBE
15	12735110/0	4	VITE	SCREW	VIS	SCHRAUBE
16	25120152/1	1	CRUSCOTTO	DASHBOARD	TABLEAU DE BORD	KONSOLE
17	12728440/0	4	VITE	SCREW	VIS	SCHRAUBE
18	25260000/0	2	GOMMINO	GROMMET	PROTECTION	SCHUTZ
19	25430215/0	2	MOLLA AGGANCIO	COUPLING SPRING	RESSORT ACCROCHAGE	KUPPLUNGSFEDER
20	12728440/0	2	VITE	SCREW	VIS	SCHRAUBE
21	25600009/0	1	PROTEZIONE SCHEDA	CARD PROTECTION	PROTECTION DE CARTE	KARTESCHUTZ
22	25600005/0	1	PROTEZIONE SCHEDA	CARD PROTECTION	PROTECTION DE CARTE	KARTESCHUTZ
23	25735110/2	1	SERBATOIO 12 - 12,5 - 13 - 13,5 HP B&S 15,5 - 16 - 17 HP B&S 13 - 15 HP TECUMSEH 18 - 20 - 22 HP B&S	TANK 12 - 12,5 - 13 - 13,5 HP B&S 15,5 - 16 - 17 HP B&S 13 - 15 HP TECUMSEH 18 - 20 - 22 HP B&S	RESERVOIR 12 - 12,5 - 13 - 13,5 HP B&S 15,5 - 16 - 17 HP B&S 13 - 15 HP TECUMSEH 18 - 20 - 22 HP B&S	TANK 12 - 12,5 - 13 - 13,5 HP B&S 15,5 - 16 - 17 HP B&S 13 - 15 HP TECUMSEH 18 - 20 - 22 HP B&S
24	25795000/0	1	TAPPO	CAP	BOUCHON	TANKVERSCHLUSS
25	12788910/0	2	VITE	SCREW	VIS	SCHRAUBE





N.	CODE	Q.TY	DESCRIZIONE	DESCRIPTION	DESCRIPTION	BESCHREIBUNG
26	12523020/0	2	RONDELLA	WASHER	RONDELLE	SCHEIBE
27	12154320/0	2	DADO	NUT	ECROU	MUTTER
28	25290000/0	1	INDICATORE LIVELLO 18 - 20 - 22 HP B&S	FUEL LEVEL INDICATOR 18 - 20 - 22 HP B&S	INDICATEUR NIVEAU 18 - 20 - 22 HP B&S	KRAFTSTOFFMESSER 18 - 20 - 22 HP B&S
31	25961200/0	1	VOLANTE	STEERING WHEEL	VOLANT	LENKRAD
32	12620299/0	1	SPINA	PIN	GOUPILLE	STIFT
41	82000200/1	1	ACCELERATORE 12 - 12,5 - 13 - 13,5 HP B&S 15,5 - 16 - 17 HP B&S 13 - 15 HP TECUMSEH 18 - 20 - 22 HP B&S	ACCELERATOR 12 - 12,5 - 13 - 13,5 HP B&S 15,5 - 16 - 17 HP B&S 13 - 15 HP TECUMSEH 18 - 20 - 22 HP B&S	ACCELERATEUR 12 - 12,5 - 13 - 13,5 HP B&S 15,5 - 16 - 17 HP B&S 13 - 15 HP TECUMSEH 18 - 20 - 22 HP B&S	GAS ZUG 12 - 12,5 - 13 - 13,5 HP B&S 15,5 - 16 - 17 HP B&S 13 - 15 HP TECUMSEH 18 - 20 - 22 HP B&S
42	12788512/0	2	VITE	SCREW	VIS	SCHRAUBE
43	12581200/0	2	GROWER	GROWER	GROWER	GROWER
44	12521310/0	2	RONDELLA	WASHER	RONDELLE	SCHEIBE
45	25394501/0	1	MANOPOLINA	HANDLE	POIGNE	GRIFF
46	12726388/0	1	VITE	SCREW	VIS	SCHRAUBE
47	12290800/0	1	DADO	NUT	ECROU	MUTTER
48	25090001/1	1	COMANDO STARTER 18 - 20 - 22 HP B&S	STARTER DRIVE 18 - 20 - 22 HP B&S	COMMANDE STARTER 18 - 20 - 22 HP B&S	STARTER BETAETIGUNG 18 - 20 - 22 HP B&S
51	25722450/1	1	SEDILE	SEAT	SIEGE	SITZ
52	12793101/0	4	VITE	SCREW	VIS	SCHRAUBE
53	12583500/0	4	GROWER	GROWER	GROWER	GROWER
61	25110136/0	1	COPERTURA CENTRALE ROSSO	COVER RED	COUVRE ROUGE	KAPPE ROT
	25110135/0		VERDE	GREEN	VERT	GRÜN
	25110134/0		GIALLO	YELLOW	JAUNE	GELB
	25110132/0		BLU	BLUE	BLEU	BLAU
61	25110239/0	1	COPERTURA CENTR. (hydro) ROSSO	COVER (hydro) RED	COUVRE (hydro) ROUGE	KAPPE (hydro) ROT
	25110240/0		VERDE	GREEN	VERT	GRÜN
	25110241/0		GIALLO	YELLOW	JAUNE	GELB
	25110242/0		BLU	BLUE	BLEU	BLAU
62	25580020/0	1	PERNO	PIVOT	GOUJON	STIFT
63	25110270/0	1	COPRIPEDANA DESTRA	RIGHT FOOTBOARDCOVER	COUVRE MARCHEPIED DRO.	RECHTE FUSSBRETTDECKEL
64	25110260/2	1	COPRIPEDANA SINISTRA	LEFT FOOTBOARD COVER	COUVRE MARCHEPIED GAU.	LINKE FUSSBRETTDECKEL
72	12735402/0	4	VITE	SCREW	VIS	SCHRAUBE
81	82110207/0	1	COPERTURA SACCO ROSSO	GRASS-CATCHER COVER RED	COUVRE-BAC ROUGE	SACKKAPPE ROT
	82110208/0		VERDE	GREEN	VERT	GRÜN
	82110209/0		GIALLO	YELLOW	JAUNE	GELB
	82110210/0		BLU	BLUE	BLEU	BLAU
82	25547016/1	1	PIASTRINA ROSSA	PLATE RED	PLAQUE ROUGE	PLATTE ROT
	25547015/0		VERDE	GREEN	VERT	GRÜN
	25547014/0		GIALLA	YELLOW	JAUNE	GELB
	25547024/0		BLU	BLUE	BLEU	BLAU
83	12674701/0	2	VITE	SCREW	VIS	SCHRAUBE
84	12729601/0	4	VITE	SCREW	VIS	SCHRAUBE
85	12582101/0	2	GROWER	GROWER	GROWER	GROWER
86	12521331/0	6	RONDELLA	WASHER	RONDELLE	SCHEIBE

**Nei modelli con innesto
delle lame a leva:**

**For models with
engagement of the blades
by lever:**

**Dans les modèles avec
embrayage des lames
à levier:**

**Bei Modellen mit
Hebelschaltung der Messer:**

71	25110148/1	1	COPERTURA RUOTE ROSSO	WHEELS COVER RED	COUVRE-ROUES ROUGE	RADENKAPPE ROT
	25110147/1		VERDE	GREEN	VERT	GRÜN
	25110146/0		GIALLO	YELLOW	JAUNE	GELB
	25110144/0		BLU	BLUE	BLEU	BLAU
71	25110233/1	1	COPERTURA RUOTE (hydro) ROSSO	WHEELS COVER (hydro) RED	COUVRE-ROUES (hydro) ROUGE	RADENKAPPE (hydro) ROT
	25110234/1		VERDE	GREEN	VERT	GRÜN
	25110235/1		GIALLO	YELLOW	JAUNE	GELB
	25110236/1		BLU	BLUE	BLEU	BLAU

**Nei modelli con innesto
delle lame
elettromagnetico:**

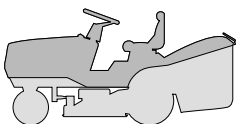
**For models with
engagement of the blades
by electromagnet clutch:**

**Dans les modèles avec
embrayage des lames
électromagnétique:**

**Bei Modellen mit
elektromagnetischer
Schaltung der Messer:**

71	25110141/1	1	COPERTURA RUOTE ROSSO	WHEELS COVER RED	COUVRE-ROUES ROUGE	RADENKAPPE ROT
	25110140/1		VERDE	GREEN	VERT	GRÜN
	25110139/0		GIALLO	YELLOW	JAUNE	GELB
	25110137/0		BLU	BLUE	BLEU	BLAU
71	25110245/1	1	COPERTURA RUOTE (hydro) ROSSO	WHEELS COVER (hydro) RED	COUVRE-ROUES (hydro) ROUGE	RADENKAPPE (hydro) ROT
	25110246/1		VERDE	GREEN	VERT	GRÜN
	25110247/1		GIALLO	YELLOW	JAUNE	GELB
	25110248/1		BLU	BLUE	BLEU	BLAU

TC	TCP	TCR	TCB
102	102 hydro	122	122 hydro

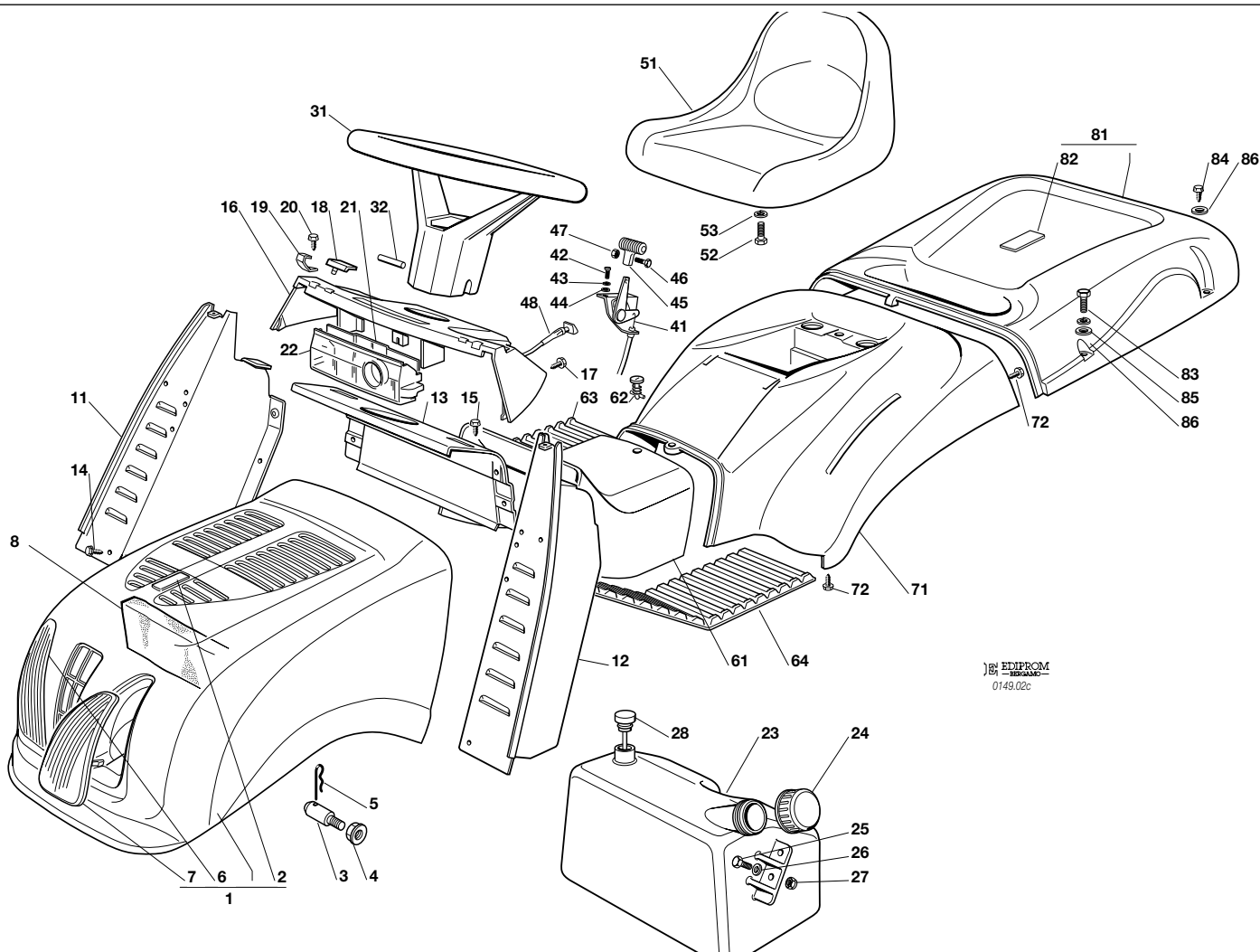


CARROZZERIA
BODY
CARROSSERIE
KARROSSERIE

2002

002c.0

1 / 2



EDIPROM
0149.02c

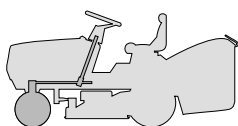
N.	CODE	Q.TY	DESCRIZIONE	DESCRIPTION	DESCRIPTION	BESCHREIBUNG
1	82076917/0 82076918/0 82076919/0	1	COFANO ROSSO VERDE BLU	ENGINE HOOD RED GREEN BLUE	CAPOT ROUGE VERT BLEU	HAUBESATZ ROT GRÜN BLAU
2	25547016/1 25547015/0 25547024/0	1	PIASTRINA ROSSA VERDE BLU	PLATE RED GREEN BLUE	PLAQUE ROUGE VERT BLEU	PLATTE ROT GRÜN BLAU
3	25510068/0	2	PERNO	PIN	PIVOT	BOLZEN
4	12293201/0	2	DADO	NUT	ECROU	MUTTER
5	24487998/0	1	COPPIGLIA	COTTER PIN	GOUPILLE	SPLIT
6	25410869/0	1	MASCHERINA SINISTRA	LEFT GRILL	PANNEAU GAUCHE	LINKE SCHUTZ
7	25410868/0	1	MASCHERINA DESTRA	RIGHT GRILL	PANNEAU DROITE	RECHTE SCHUTZ
8	25730013/0 25730010/1	1	SEPARATORE ASPIRAZ. 12,5 - 13 -15,5 - 17 HP B&S 22 HP B&S	INTAKE SEPARATOR 12,5 - 13 -15,5 - 17 HP B&S 22 HP B&S	SEPARATEUR ASPIRATIONS 12,5 - 13 -15,5 - 17 HP B&S 22 HP B&S	AUGENABSCHIEDER 12,5 - 13 -15,5 - 17 HP B&S 22 HP B&S
11	82785022/5	1	SUPP. CRUSCOTTO DESTRO	RIGHT DASHBOARD SUPP.	SUPPORT TABLEAU DROITE	RECHTER KONSOLEHALTER
12	82785021/4	1	SUPP. CRUSCOTTO SIN.	LEFT DASHBOARD SUPP.	SUPPORT TABLEAU GAUCHE	LINKER KONSOLEHALTER
13	82785023/1	1	SUPP. CRUSCOTTO CENTR.	CENTRAL DASHBOARD SUPP.	SUPPORT TABLEAU CENTR.	ZENTR. KONSOLE HALTER
14	12735110/0	2	VITE	SCREW	VIS	SCHRAUBE
15	12735110/0	4	VITE	SCREW	VIS	SCHRAUBE
16	25120152/1	1	CRUSCOTTO	DASHBOARD	TABLEAU DE BORD	KONSOLE
17	12728440/0	4	VITE	SCREW	VIS	SCHRAUBE
18	25260000/0	2	GOMMINO	GROMMET	PROTECTION	SCHUTZ
19	25430215/0	2	MOLLA AGGANCI	COUPLING SPRING	RESSORT ACCROCHAGE	KUPPLUNGSFEDER
20	12728440/0	2	VITE	SCREW	VIS	SCHRAUBE
21	25600007/0	1	PROTEZIONE SCHEDA	CARD PROTECTION	PROTECTION DE CARTE	KARTESCHUTZ
22	25600005/0	1	PROTEZIONE SCHEDA	CARD PROTECTION	PROTECTION DE CARTE	KARTESCHUTZ
23	25735110/2	1	SERBATOIO 12 - 12,5 -13 -13,5 HP B&S 15,5 - 16 - 17 HP B&S 13 - 15 HP TECUMSEH	TANK 12 - 12,5 -13 -13,5 HP B&S 15,5 - 16 - 17 HP B&S 13 - 15 HP TECUMSEH	RESERVOIR 12 - 12,5 -13 -13,5 HP B&S 15,5 - 16 - 17 HP B&S 13 - 15 HP TECUMSEH	TANK 12 - 12,5 -13 -13,5 HP B&S 15,5 - 16 - 17 HP B&S 13 - 15 HP TECUMSEH
	25735111/2		18 - 20 - 22 HP B&S	18 - 20 - 22 HP B&S	18 - 20 - 22 HP B&S	18 - 20 - 22 HP B&S





N.	CODE	Q.TY	DESCRIZIONE	DESCRIPTION	DESCRIPTION	BESCHREIBUNG
24	25795000/0	1	TAPPO	CAP	BOUCHON	TANKVERSCHLUSS
25	12788910/0	2	VITE	SCREW	VIS	SCHRAUBE
26	12523020/0	2	RONDELLA	WASHER	RONDELLE	SCHEIBE
27	12154320/0	2	DADO	NUT	ECROU	MUTTER
28	25290000/0	1	INDICATORE LIVELLO 18 - 20 - 22 HP B&S	FUEL LEVEL INDICATOR 18 - 20 - 22 HP B&S	INDICATEUR NIVEAU 18 - 20 - 22 HP B&S	KRAFTSTOFFMESSER 18 - 20 - 22 HP B&S
31	25961200/0	1	VOLANTE	STEERING WHEEL	VOLANT	LENKRAD
32	12620299/0	1	SPINA	PIN	GOUPILLE	STIFT
41	82000200/1	1	ACCELERATORE 12 - 12,5 - 13 - 13,5 HP B&S 15,5 - 16 - 17 HP B&S 13 - 15 HP TECUMSEH 18 - 20 - 22 HP B&S	ACCELERATOR 12 - 12,5 - 13 - 13,5 HP B&S 15,5 - 16 - 17 HP B&S 13 - 15 HP TECUMSEH 18 - 20 - 22 HP B&S	ACCELERATEUR 12 - 12,5 - 13 - 13,5 HP B&S 15,5 - 16 - 17 HP B&S 13 - 15 HP TECUMSEH 18 - 20 - 22 HP B&S	GAS ZUG 12 - 12,5 - 13 - 13,5 HP B&S 15,5 - 16 - 17 HP B&S 13 - 15 HP TECUMSEH 18 - 20 - 22 HP B&S
	82000201/1	1	ACCELERATORE 12 - 12,5 - 13 - 13,5 HP B&S 15,5 - 16 - 17 HP B&S 13 - 15 HP TECUMSEH 18 - 20 - 22 HP B&S	ACCELERATOR 12 - 12,5 - 13 - 13,5 HP B&S 15,5 - 16 - 17 HP B&S 13 - 15 HP TECUMSEH 18 - 20 - 22 HP B&S	ACCELERATEUR 12 - 12,5 - 13 - 13,5 HP B&S 15,5 - 16 - 17 HP B&S 13 - 15 HP TECUMSEH 18 - 20 - 22 HP B&S	GAS ZUG 12 - 12,5 - 13 - 13,5 HP B&S 15,5 - 16 - 17 HP B&S 13 - 15 HP TECUMSEH 18 - 20 - 22 HP B&S
42	12788512/0	2	VITE	SCREW	VIS	SCHRAUBE
43	12581200/0	2	GROWER	GROWER	GROWER	GROWER
44	12521310/0	2	RONDELLA	WASHER	RONDELLE	SCHEIBE
45	25394501/0	1	MANOPOLINA	HANDLE	POIGNE	GRIFF
46	12726388/0	1	VITE	SCREW	VIS	SCHRAUBE
47	12290800/0	1	DADO	NUT	ECROU	MUTTER
48	25090001/1	1	COMANDO STARTER 18 - 20 - 22 HP B&S	STARTER DRIVE 18 - 20 - 22 HP B&S	COMMANDE STARTER 18 - 20 - 22 HP B&S	STARTER BETAETIGUNG 18 - 20 - 22 HP B&S
51	25722451/2	1	SEDILE	SEAT	SIEGE	SITZ
52	12793101/0	4	VITE	SCREW	VIS	SCHRAUBE
53	12583500/0	4	GROWER	GROWER	GROWER	GROWER
61	25110136/0	1	COPERTURA CENTRALE ROSSO	COVER RED	COUVRE ROUGE	KAPPE ROT
	25110135/0	1	VERDE	GREEN	VERT	GRÜN
	25110132/0	1	BLU	BLUE	BLEU	BLAU
61	25110239/0	1	COPERTURA CENTR. (hydro) ROSSO	COVER (hydro) RED	COUVRE (hydro) ROUGE	KAPPE (hydro) ROT
	25110240/0	1	VERDE	GREEN	VERT	GRÜN
	25110242/0	1	BLU	BLUE	BLEU	BLAU
62	25580020/0	1	PERNO	PIVOT	GOUJON	STIFT
63	25110270/0	1	COPRIPEDANA DESTRA	RIGHT FOOTBOARDCOVER	COUVRE MARCHEPIED DRO.	RECHTE FUSSBRETTDECKEL
64	25110260/2	1	COPRIPEDANA SINISTRA	LEFT FOOTBOARD COVER	COUVRE MARCHEPIED GAU.	LINKE FUSSBRETTDECKEL
72	12735402/0	4	VITE	SCREW	VIS	SCHRAUBE
81	82110207/0	1	COPERTURA SACCO ROSSO	GRASS-CATCHER COVER RED	COUVRE-BAC ROUGE	SACKKAPPE ROT
	82110208/0	1	VERDE	GREEN	VERT	GRÜN
	82110210/0	1	BLU	BLUE	BLEU	BLAU
82	25547016/1	1	PIASTRINA ROSSA	PLATE RED	PLAQUE ROUGE	PLATTE ROT
	25547015/0	1	VERDE	GREEN	VERT	GRÜN
	25547024/0	1	BLU	BLUE	BLEU	BLAU
83	12674701/0	2	VITE	SCREW	VIS	SCHRAUBE
84	12729601/0	4	VITE	SCREW	VIS	SCHRAUBE
85	12582101/0	2	GROWER	GROWER	GROWER	GROWER
86	12521331/0	6	RONDELLA	WASHER	RONDELLE	SCHEIBE
			Nei modelli con innesto delle lame a leva:	For models with engagement of the blades by lever:	Dans les modèles avec embrayage des lames à levier:	Bei Modellen mit Hebelschaltung der Messer:
71	25110148/1	1	COPERTURA RUOTE ROSSO	WHEELS COVER RED	COUVRE-ROUES ROUGE	RADENKAPPE ROT
	25110147/1	1	VERDE	GREEN	VERT	GRÜN
	25110144/0	1	BLU	BLUE	BLEU	BLAU
71	25110233/1	1	COPERTURA RUOTE (hydro) ROSSO	WHEELS COVER (hydro) RED	COUVRE-ROUES (hydro) ROUGE	RADENKAPPE (hydro) ROT
	25110234/1	1	VERDE	GREEN	VERT	GRÜN
	25110236/1	1	BLU	BLUE	BLEU	BLAU
			Nei modelli con innesto delle lame elettromagnetico:	For models with engagement of the blades by electromagnetic clutch:	Dans les modèles avec embrayage des lames électromagnétique:	Bei Modellen mit elektromagnetischer Schaltung der Messer:
71	25110141/1	1	COPERTURA RUOTE ROSSO	WHEELS COVER RED	COUVRE-ROUES ROUGE	RADENKAPPE ROT
	25110140/1	1	VERDE	GREEN	VERT	GRÜN
	25110137/0	1	BLU	BLUE	BLEU	BLAU
71	25110245/1	1	COPERTURA RUOTE (hydro) ROSSO	WHEELS COVER (hydro) RED	COUVRE-ROUES (hydro) ROUGE	RADENKAPPE (hydro) ROT
	25110246/1	1	VERDE	GREEN	VERT	GRÜN
	25110248/1	1	BLU	BLUE	BLEU	BLAU

TC	TCP	TCR	TCB
102	102 hydro	122	122 hydro

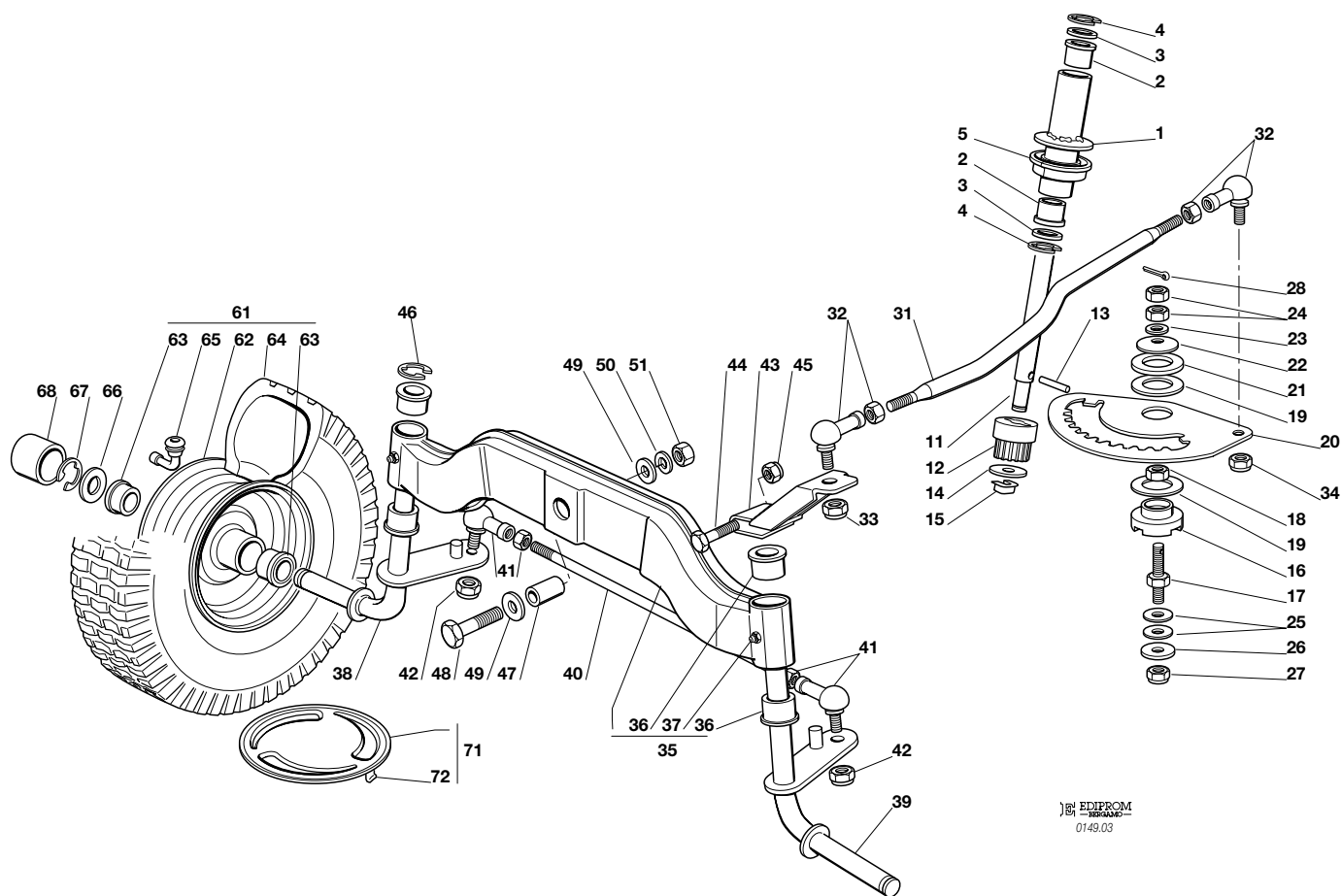


STERZO
STEERING
BARRE DE DIRECTION
LENKGETRIEBE

2002

003.0

1 / 2



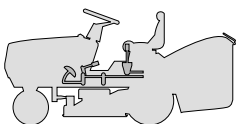
N.	CODE	Q.TY	DESCRIZIONE	DESCRIPTION	DESCRIPTION	BESCHREIBUNG
1	82869013/0	1	TUBO GUIDA PIANTONE	GUIDE TUBE	TUBE	ROHR
2	25040601/0	2	BUSSOLA	BUSH	DOUILLE	BÜCHSE
3	25670006/0	2	RONDELLA	WASHER	RONDELLE	SCHEIBE
4	12001000/0	2	SEEGER	SEEGER	SEEGER	SEEGER
5	25040602/0	2	BUSSOLA	BUSH	DOUILLE	BÜCHSE
11	25520002/1	1	PIANTONE	STEERING COLUMN	TUBE DE DIRECTION	LENKUNGSÄULE
12	25570000/0	1	PIGNONE	PINION	PIGNON	RITZEL
13	12622650/0	1	SPINA	PIN	GOUPILLE	STIFT
14	12521370/0	1	RONDELLA	WASHER	RONDELLE	SCHEIBE
15	12436030/0	1	PIASTRINA	PLATE	PLAQUETTE	PLATTECHEN
16	25040617/0	1	BUSSOLA	BUSH	DOUILLE	BÜCHSE
17	25510065/1	1	PERNO	PIN	PIVOT	BOLZEN
18	12295200/0	1	DADO	NUT	ECROU	MUTTER
19	25670012/0	2	RONDELLA	WASHER	RONDELLE	SCHEIBE
20	25735507/0	1	SETTORE	STEERING SHAFT	ARBRE DIRECTION	LENKUNGSWELLE
21	25670014/0	1	RONDELLA	WASHER	RONDELLE	SCHEIBE
22	22160400/0	1	DISCO ELASTICO	ELASTIC WASHER	DISQUE ELASTIQUE	FEDERSCHEIBE
23	12521360/0	1	ROSETTA	WASHER	RONDELLE	SCHEIBE
24	12295200/0	2	DADO	NUT	ECROU	MUTTER
25	22672150/0	2	RONDELLA	WASHER	RONDELLE	SCHEIBE
26	12523080/0	1	RONDELLA	WASHER	RONDELLE	SCHEIBE
27	12156602/0	1	DADO	NUT	ECROU	MUTTER
28	12141418/0	1	COPPIGLIA	COTTER PIN	GOUPILLE	SPLIT
31	25033003/1	1	ASTA COMANDO STERZO	STEERING ROD	BARRE DE DIRECTION	LENKUNGSSTAB
32	22746600/0	2	SNODO	JOINT	JOINT	GELENK
33	12156602/0	1	DADO	NUT	ECROU	MUTTER
34	12156602/0	1	DADO	NUT	ECROU	MUTTER
35	82034001/3	1	BILANCIERE COMPLETO (CON 36 + 37)	EQUALIZER WITH BUSH (WITH 36 + 37)	BALANCIER AVEC (AVEC 36 + 37)	KIPPHEBEL (MIT 36 + 37)





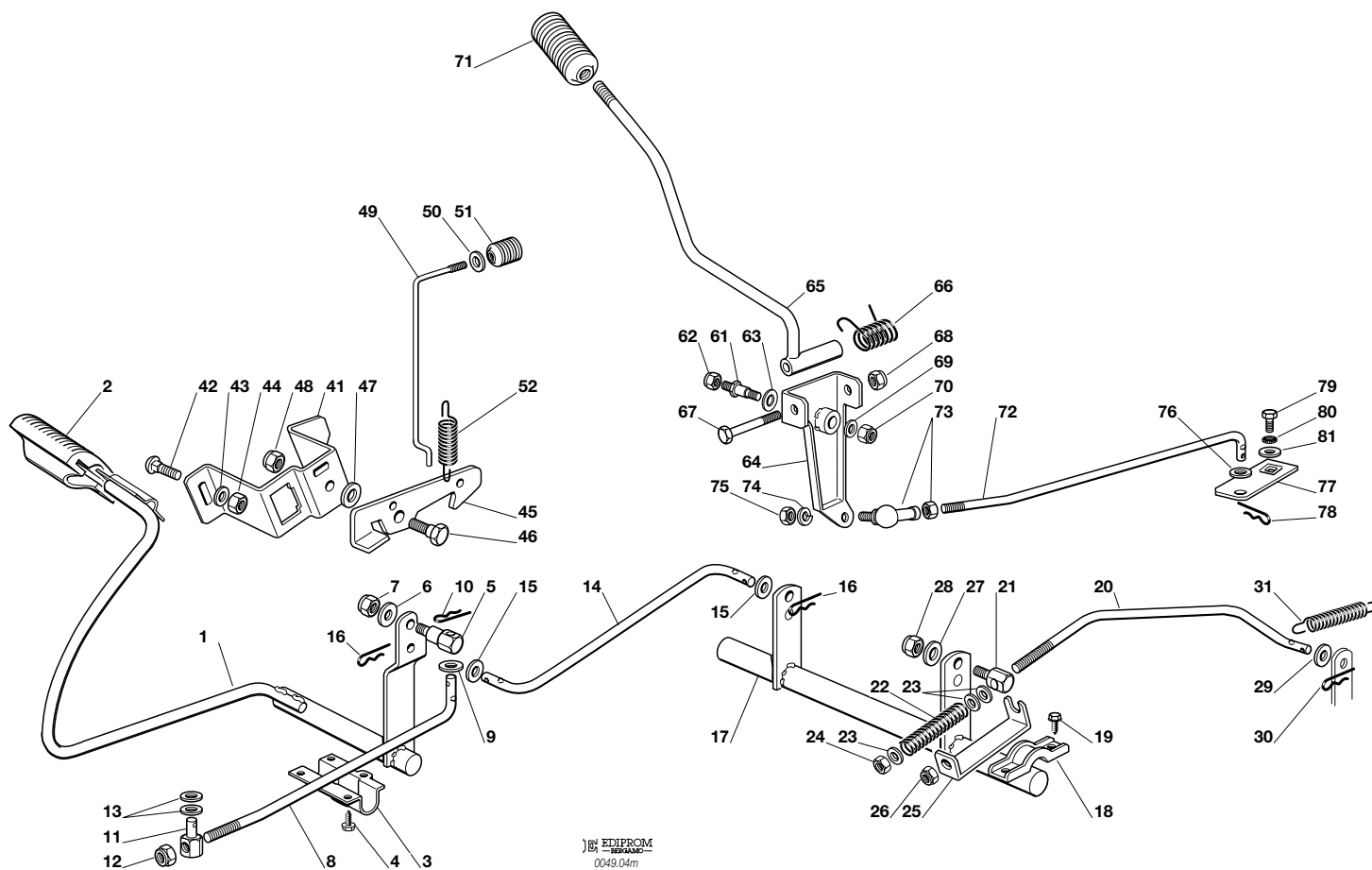
N.	CODE	Q.TY	DESCRIZIONE	DESCRIPTION	DESCRIPTION	BESCHREIBUNG
36	25034002/1	4	BRONZINA	BRASS	COUSSINET	BÜCHSE
37	12379511/0	2	INGRASSATORE	GREASE DISPENSER	GRAISSEUR	FETTBÜCHSE
38	82230349/0	1	FUSELLO DESTRO	RIGHT STUB AXLE	FUSEAU DROITE	RECHTER ACHSSCHENKEL
39	82230348/0	1	FUSELLO SINISTRO	LEFT STUB AXLE	FUSEAU GAUCHE	LINKER ACHSSCHENKEL
40	25840001/0	1	TIRANTE	TIE ROD	TIRANT	KUPPLUNG
41	22746600/0	2	SNODO	JOINT	JOINT	GELENK
42	12156602/0	2	DADO	NUT	ECROU	MUTTER
43	82318101/0	1	LEVA COMANDO	LEVER	LEVIER	HEBEL
44	12691700/0	1	VITE	SCREW	VIS	SCHRAUBE
45	12155000/0	1	DADO	NUT	ECROU	MUTTER
46	12001000/0	1	ANELLO ELASTICO	SNAP RING	ANNEAU RESSORT	SPRENGRING
47	25160005/0	1	DISTANZIALE	SPACER	ENTRETOISE	ENTFERNUNGSSTUECK
48	12694100/0	1	VITE	SCREW	VIS	SCHRAUBE
49	12521390/0	2	RONDELLA	WASHER	RONDELLE	SCHEIBE
50	12587900/0	1	GROWER	GROWER	GROWER	GROWER
51	12295800/0	1	DADO	NUT	ECROU	MUTTER
61	82680002/1	2	RUOTA ANTERIORE TURF SAVER CARLISLE	FRONT WHEEL TURF SAVER CARLISLE	ROUE AVANT TURF SAVER CARLISLE	VORDERRAD TURF SAVER CARLISLE
	82680005/0		DELI TIRE	DELI TIRE	DELI TIRE	DELI TIRE
62	82000590/0	2	CERCHIO RUOTA	RIMM	BANDAGE ROUE	VORDERRAD FELGER
63	25122200/2	4	CUSCINETTO	BEARING	ROULEMENT	LAGER
64	25590000/0	2	PNEUMATICO TURF SAVER CARLISLE	TIRE TURF SAVER CARLISLE	PNEU TURF SAVER CARLISLE	REIFEN TURF SAVER CARLISLE
	25590002/0		DELI TIRE	DELI TIRE	DELI TIRE	DELI TIRE
65	25950002/0	2	VALVOLA	VALVE	SOUPAPE	VENTIL
66	25670005/1	2	RONDELLA	WASHER	RONDELLE	SCHEIBE
67	12001000/0	2	ANELLO ELASTICO	SNAP RING	ANNEAU RESSORT	SPRENGRING
68	22110230/0	2	COPRIMOZZO	HUB COVER	COUVRE MOYEU	RADNABE DECKEL
71	82110250/1	2	ASS. COPRIDISCO RUOTA ANTERIORE (TC - TCR)	FRONT WHEEL COVERENS. ASS.Y (TC - TCR)	COUVRE DISQUE ROUE ANTER. (TC - TCR)	VORRDERRAD DECKEL (TC - TCR)
	82110252/0	2	ASS. COPRIDISCO RUOTA ANTERIORE (TCP - TCB)	FRONT WHEEL COVERENS. ASS.Y (TCP - TCB)	COUVRE DISQUE ROUE ANTER. (TCP - TCB)	VORRDERRAD DECKEL (TCP - TCB)
72	25430209/0	8	MOLLA AGGANCIO	SPRING	RESSORT	FEDER

TC	TCP	TCR	TCB
102	<i>102 hydro</i>	122	<i>122 hydro</i>



COMANDO FRENO E COMANDO CAMBIO
BRAKE AND GEARBOX CONTROLS
COMMANDE FREIN ET BOITE DE VITESSE
BREMSE UND WECHSEL ANTRIEB

2002
004M.0
 1 / 2



EDIPROM
 0049.04m

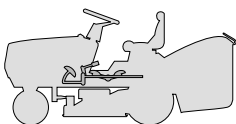
N.	CODE	Q.TY	DESCRIZIONE	DESCRIPTION	DESCRIPTION	BESCHREIBUNG
1	82500015/0	1	PEDALE	PEDAL	PEDAL	PEDAL
2	25110269/0	1	COPRISTAFFA	CLAMP COVER	COUVRE ETRIER	BRIDEDECKEL
3	25547081/0	1	PIASTRINA	PLATE	PLAQUE	PLATTE
4	12731601/0	4	VITE	SCREW	VIS	SCHRAUBE
5	25510063/0	1	PERNO	PIN	PIVOT	BOLZEN
6	12523060/0	1	RONDELLA	WASHER	RONDELLE	SCHEIBE
7	12155000/0	1	DADO	NUT	ECROU	MUTTER
8	25033039/0	1	ASTA	ROD	BARRE	STANGE
9	12521350/0	1	RONDELLA	WASHER	RONDELLE	SCHEIBE
10	24487997/0	1	COPPIGLIA	COTTER PIN	GOUPILLE	SPLIT
11	25510064/0	1	PERNO	PIN	PIVOT	BOLZEN
12	12155000/0	1	DADO	NUT	ECROU	MUTTER
13	25670011/0	2	RONDELLA	WASHER	RONDELLE	SCHEIBE
14	25033035/0	1	ASTA	ROD	BARRE	STANGE
15	12521350/0	2	RONDELLA	WASHER	RONDELLE	SCHEIBE
16	24487997/0	2	COPPIGLIA	COTTER PIN	GOUPILLE	SPLIT
17	82000405/0	1	ASSE RINVIO	AXLE	AXE	ACHSE
18	27546015/1	2	PIASTRINA	PLATE	PLAQUE	PLATTE
19	12731350/0	4	VITE	SCREW	VIS	SCHRAUBE
20	25033040/0	1	ASTA	ROD	BARRE	STANGE
21	25510062/0	1	PERNO	PIN	PIVOT	BOLZEN
22	25430236/0	1	MOLLA	SPRING	RESSORT	FEDER
23	12521360/0	3	RONDELLA	WASHER	RONDELLE	SCHEIBE
24	12295200/0	1	DADO	NUT	ECROU	MUTTER
25	25774275/0	1	STAFFA	CLAMP	ETRIER	BRIDE
26	12156602/0	1	DADO	NUT	ECROU	MUTTER
27	12523060/0	1	RONDELLA	WASHER	RONDELLE	SCHEIBE
28	12155000/0	1	DADO	NUT	ECROU	MUTTER
29	12521360/0	1	RONDELLA	WASHER	RONDELLE	SCHEIBE
30	24487997/0	1	COPPIGLIA	COTTER PIN	GOUPILLE	SPLIT
31	22450500/0	1	MOLLA	SPRING	RESSORT	FEDER





N.	CODE	Q.TY	DESCRIZIONE	DESCRIPTION	DESCRIPTION	BESCHREIBUNG
41	25785143/0	1	SUPPORTO	SUPPORT	SUPPORT	HALTER
42	12815210/0	2	VITE	SCREW	VIS	SCHRAUBE
43	12523040/0	1	RONDELLA	WASHER	RONDELLE	SCHEIBE
44	12154510/0	2	DADO	NUT	ECROU	MUTTER
45	25253001/0	1	GANCIO	HOOK	CROCHET	HAKEN
46	22524970/1	1	PERNO	PIN	PIVOT	BOLZEN
47	25670011/0	1	RONDELLA	WASHER	RONDELLE	SCHEIBE
48	12155000/0	1	DADO	NUT	ECROU	MUTTER
49	25033034/0	1	ASTA	ROD	BARRE	STANGE
50	12523020/0	1	RONDELLA	WASHER	RONDELLE	SCHEIBE
51	25394509/1	1	MANOPOLA	KNOB	POIGNEE	KNOPF
52	25430213/0	1	MOLLA	SPRING	RESSORT	FEDER
61	25510035/0	1	PERNO	PIN	PIVOT	BOLZEN
62	12155010/0	1	DADO	NUT	ECROU	MUTTER
63	22672151/0	1	RONDELLA	WASHER	RONDELLE	SCHEIBE
64	82774206/0	1	STAFFA	CLAMP	ETRIER	BRIDE
65	82318179/0	1	LEVA	GEARSHIFT	LEVIER	HEBEL
66	25430226/0	1	MOLLA	SPRING	RESSORT	FEDER
67	12692050/0	1	VITE	SCREW	VIS	SCHRAUBE
68	12155010/0	1	DADO	NUT	ECROU	MUTTER
69	12523060/0	1	RONDELLA	WASHER	RONDELLE	SCHEIBE
70	12155010/0	1	DADO	NUT	ECROU	MUTTER
71	25394510/0	1	MANOPOLA	KNOB	POIGNEE	WECHSEL
72	25033037/0	1	ASTA	ROD	BARRE	STANGE
73	22746601/0	1	SNODO	JOINT	JOINT	GELENK
74	12583500/0	1	GROWER	GROWER	GROWER	GROWER
75	12293200/0	1	DADO	NUT	ECROU	MUTTER
76	12521340/0	1	RONDELLA	WASHER	RONDELLE	SCHEIBE
77	25318169/0	1	LEVA	GEARSHIFT	LEVIER	HEBEL
78	24487997/0	1	COPPIGLIA	COTTER PIN	GOUPILLE	SPLIT
79	12735520/0	1	VITE	SCREW	VIS	SCHRAUBE
80	12540040/0	1	RONDELLA	WASHER	RONDELLE	SCHEIBE
81	22680009/0	1	RONDELLA	WASHER	RONDELLE	SCHEIBE

TC	TCP	TCR	TCB
102	102 hydro	122	122 hydro

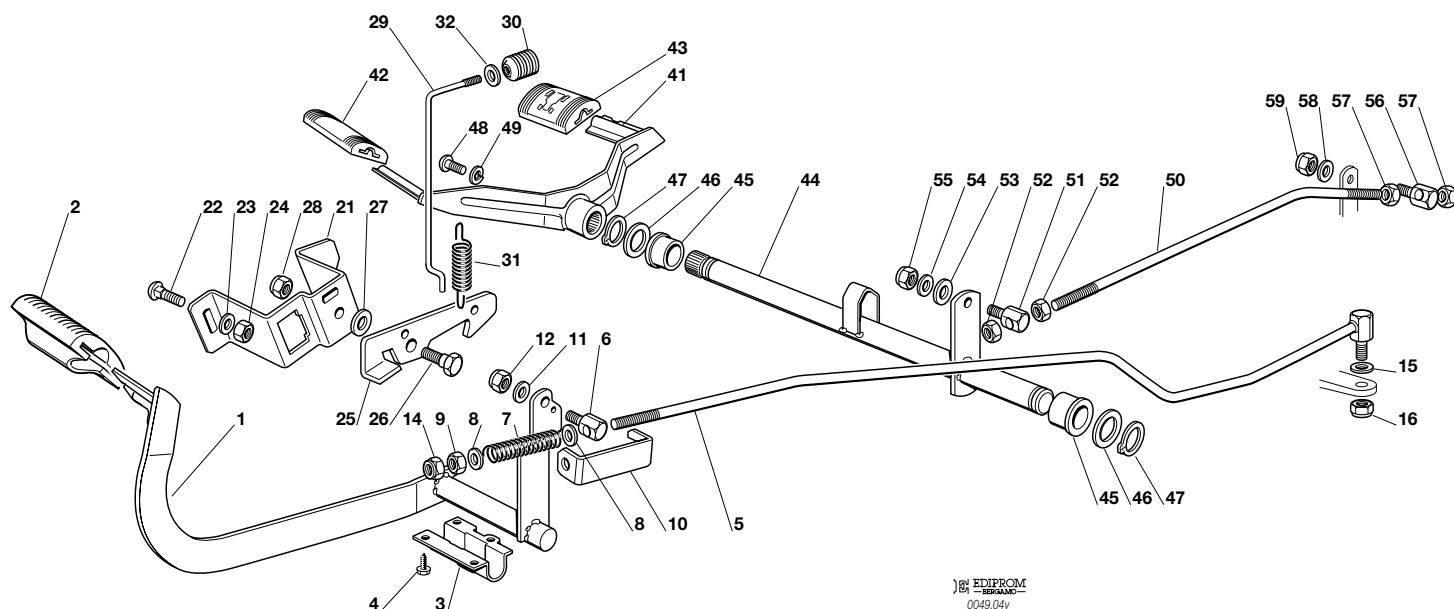


COMANDO TRASMISSIONE E FRENO
DRIVE AND BRAKE CONTROLS
COMMANDE TRANSMISSION ET FREIN
GETRIEBE UND BREMSE ANTRIEB

2002

004Y.0

1 / 2



EDIPROM
 0049.04y

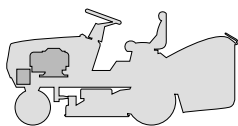
N.	CODE	Q.TY	DESCRIZIONE	DESCRIPTION	DESCRIPTION	BESCHREIBUNG
1	82500011/1	1	PEDALE	PEDAL	PEDAL	PEDAL
2	25110267/0	1	COPRISTAFFA	CLAMP COVER	COUVRE ETRIER	BRIDEDECKEL
3	25547081/0	1	PIASTRINA	PLATE	PLAQUE	PLATTE
4	12731601/0	4	VITE	SCREW	VIS	SCHRAUBE
5	82000487/0	1	ASTA	ROD	BARRE	STANGE
6	25510052/0	1	PERNO	PIN	PIVOT	BOLZEN
7	25430236/0	1	MOLLA	SPRING	RESSORT	FEDER
8	12521360/0	2	RONDELLA	WASHER	RONDELLE	SCHEIBE
9	12295200/0	1	DADO	NUT	ECROU	MUTTER
10	25774275/0	1	STAFFA	CLAMP	ETRIER	BRIDE
11	12521350/0	1	RONDELLA	WASHER	RONDELLE	SCHEIBE
12	12155000/0	1	DADO	NUT	ECROU	MUTTER
14	12156602/0	1	DADO	NUT	ECROU	MUTTER
15	12521350/0	1	RONDELLA	WASHER	RONDELLE	SCHEIBE
16	12155000/0	1	DADO	NUT	ECROU	MUTTER
21	25785143/0	1	SUPPORTO	SUPPORT	SUPPORT	HALTER
22	12815210/0	2	VITE	SCREW	VIS	SCHRAUBE
23	12523040/0	1	RONDELLA	WASHER	RONDELLE	SCHEIBE
24	12154510/0	2	DADO	NUT	ECROU	MUTTER
25	25253001/0	1	GANCIO	HOOK	CROCHET	HAKEN
26	22524970/1	1	PERNO	PIN	PIVOT	BOLZEN
27	25670011/0	1	RONDELLA	WASHER	RONDELLE	SCHEIBE
28	12155000/0	1	DADO	NUT	ECROU	MUTTER
29	25033034/0	1	ASTA	ROD	BARRE	STANGE
30	25394509/1	1	MANOPOLA	KNOB	POIGNEE	KNOPF
31	25430213/0	1	MOLLA	SPRING	RESSORT	FEDER
32	12523020/0	1	RONDELLA	WASHER	RONDELLE	SCHEIBE
41	82500013/0	1	PEDALE AVANZAMENTO	DRIVE PEDAL	PEDALE TRANSMISSION	GETRIEBEPEDAL
42	25110265/0	1	COPRISTAFFA ANTERIORE	CLAMP COVER FRONT	COUVRE ETRIER AVANT	BRIDEDECKEL VORDE





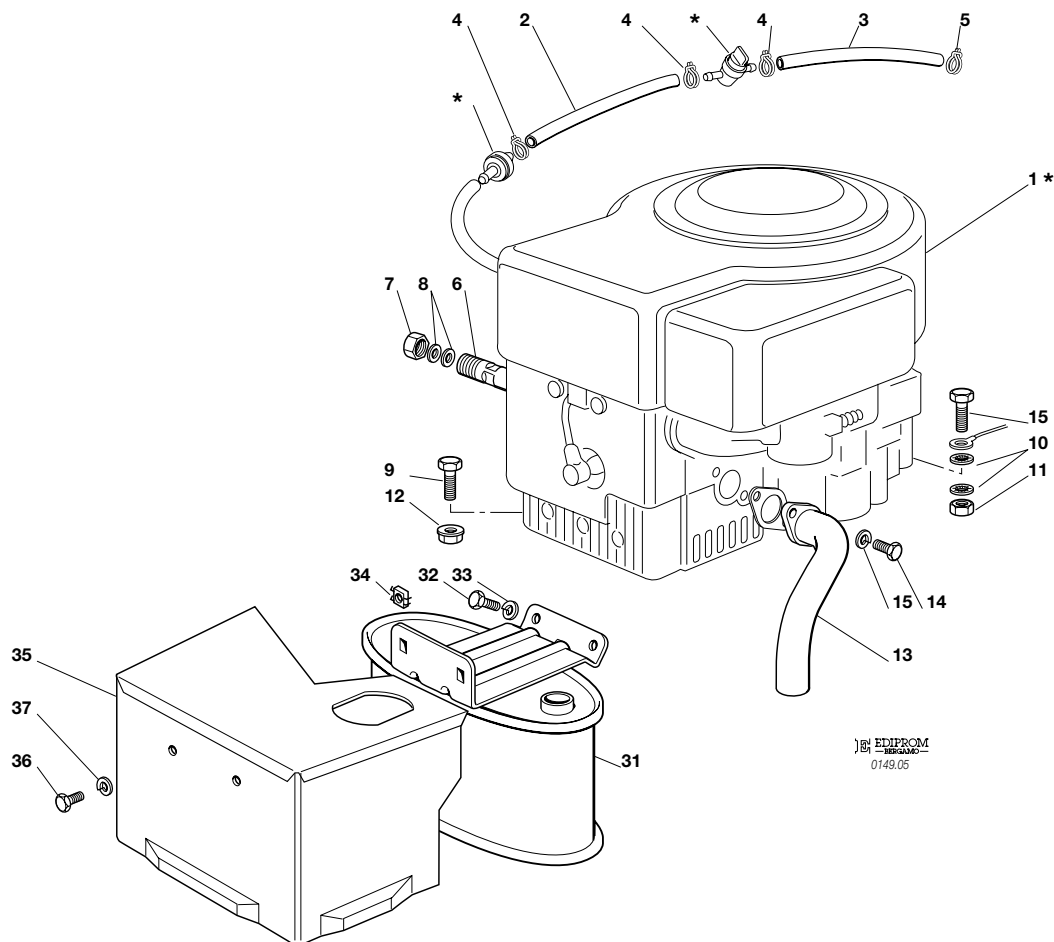
N.	CODE	Q.TY	DESCRIZIONE	DESCRIPTION	DESCRIPTION	BESCHREIBUNG
43	25110266/0	1	COPRISTAFFA POSTERIORE	CLAMP COVER REAR	COUVRE ETRIER ARRIERE	BRIDEDECKEL HINTER
44	82000481/0	1	ASSE AVANZAMENTO	AXLE	AXE	ACHSE
45	22034523/0	2	BRONZINA	BUSH	DOUILLE	BÜCHSE
46	22672153/0	2	RONDELLA	WASHER	RONDELLE	SCHEIBE
47	12609260/0	2	SEEGER	SEEGER	SEEGER	SEEGER
48	12760600/0	1	VITE	SCREW	VIS	SCHRAUBE
49	12583501/0	1	GROWER	GROWER	GROWER	GROWER
50	25033031/0	1	ASTA	ROD	BARRE	STANGE
51	25510054/0	1	PERNO	PIN	PIVOT	BOLZEN
52	12293200/0	2	DADO	NUT	ECROU	MUTTER
53	12521360/0	1	RONDELLA	WASHER	RONDELLE	SCHEIBE
54	12523040/0	1	RONDELLA	WASHER	RONDELLE	SCHEIBE
55	12154510/0	1	DADO	NUT	ECROU	MUTTER
56	25510054/0	1	PERNO	PIN	PIVOT	BOLZEN
57	12293200/0	2	DADO	NUT	ECROU	MUTTER
58	12523040/0	1	RONDELLA	WASHER	RONDELLE	SCHEIBE
59	12154510/0	1	DADO	NUT	ECROU	MUTTER

TC	TCP	TCR	TCB
102	102 hydro	122	122 hydro



**MOTORE
ENGINE
MOTEUR
MOTOR**
12 - 12,5 - 13,5 HP B&S

2002
005.0
1 / 1

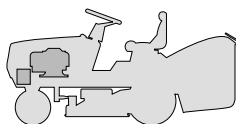


EDIPROM
0149.05

N.	CODE	Q.TY	DESCRIZIONE	DESCRIPTION	DESCRIPTION	BESCHREIBUNG
1*	—	1	MOTORE	ENGINE	MOTEUR	MOTOR
2	25869006/0	1	TUBO COLLEGAMENTO	CONNECTING TUBE	TUBE DE CONNEXION	VERBINDUNGSROHR
3	25869016/0	1	TUBO COLLEGAMENTO	CONNECTING TUBE	TUBE DE CONNEXION	VERBINDUNGSROHR
4	18375051/1	3	FASCETTA	FAIR LED	FIXATION DE CABLE	KABELBEFESTIGUNG
5	18375053/0	1	FASCETTA	FAIR LED	FIXATION DE CABLE	KABELBEFESTIGUNG
6	25598050/0	1	PROLUNGA SCARICO OLIO	OIL DISCHARGE EXTENSION	EXTENSION RALLONGE DE DECH. HUILE	ÖL ENTLEERUNGSVERLÄEN- GERUNG
7	18737849/0	1	TAPPO PER PROLUNGA	OIL CAP	BOUCHON HUILE	OELVERSCHLUSS
8	18401001/0	2	GUARNIZIONE	OIL SEAL	GARNITURE	DICHTUNG
9	12691100/0	3	VITE	SCREW	VIS	SCHRAUBE
10	12540260/0	2	RONDELLA	WASHER	RONDELLE	SCHEIBE
11	12293200/0	1	DADO	NUT	ECROU	MUTTER
12	12293201/0	3	DADO	NUT	ECROU	MUTTER
13	18738223/0	1	TUBO RACCORDO SCARICO	EXHAUST CONNECTING TUBE	TUBE DE CONNEXION POUR ECHAPPEMENT	VERBINDUNGSROHR FÜR ABGASUNG
14	12735530/0	2	VITE	SCREW	VIS	SCHRAUBE
15	12583500/0	2	GROWER	GROWER	GROWER	GROWER
31	82750005/0	1	SILENZIATORE	MUFFLER	SILENCEUX	AUSPUFF
32	12793102/0	2	VITE	SCREW	VIS	SCHRAUBE
33	12540260/0	2	RONDELLA	WASHER	RONDELLE	SCHEIBE
34	12360425/0	2	DADO	NUT	ECROU	MUTTER
35	82598025/0	1	PROTEZIONE SILENZIATORE	MUFFLER PROTECTION	PROTECTION SILENCIEUX	AUSPUFFSCHUTZ
36	12792611/0	2	VITE	SCREW	VIS	SCHRAUBE
37	12583500/0	2	GROWER	GROWER	GROWER	GROWER

PER LA SOSTITUZIONE DELLE PARTI CONTRASSEGNALE CON «*» RIVOLGERSI AL SERVIZIO ASSISTENZA DEL COSTRUTTORE DEL MOTORE.
TO REPLACE THE PARTS MARKED «*» SEEK ASSISTANCE FROM THE ENGINE MANUFACTURER'S AFTER SALES SERVICE.
POUR LE REMPLACEMENT DES PIÈCES MARQUÉES AVEC «*» S'ADRESSER AU SERVICE APRÈS VENTES DU CONSTRUCTEUR DU MOTEUR.
ZUM AUSTAUSCH DER MIT «*» GEKENNZEICHNETEN TEILE, WENDEN SIE SICH AN DEN KUNDENDIENST DES HERSTELLERS DES MOTOR.

TC	TCP	TCR	TCB
102	102 hydro	122	122 hydro



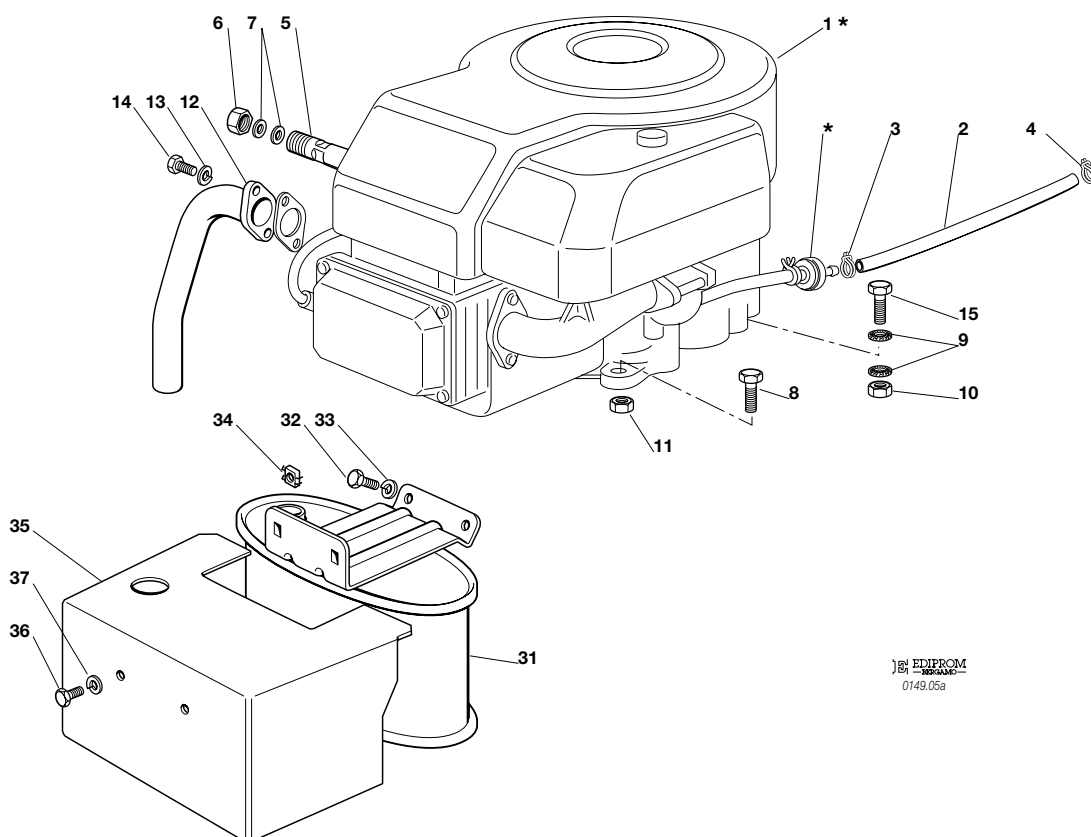
**MOTORE
ENGINE
MOTEUR
MOTOR**

15 - 15,5 - 16 - 17 HP B&S

2002

005a.0

1 / 1

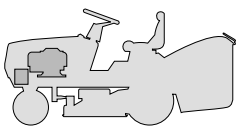


EDIPROM
0149.05a

N.	CODE	Q.TY	DESCRIZIONE	DESCRIPTION	DESCRIPTION	BESCHREIBUNG
1*	—	1	MOTORE	ENGINE	MOTEUR	MOTOR
2	25869016/0	1	TUBO COLLEGAMENTO	CONNECTING TUBE	TUBE DE CONNEXION	VERBINDUNGSROHR
3	18375051/1	1	FASCETTA	FAIR LED	FIXATION DE CABLE	KABELBEFESTIGUNG
4	18375053/0	1	FASCETTA	FAIR LED	FIXATION DE CABLE	KABELBEFESTIGUNG
5	25598050/0	1	PROLUNGA SCARICO OLIO	OIL DISCHARGE EXTENSION	EXTENSION RALLONGE DE DECH. HUILE	ÖL ENTLEERUNGSVERLÄNGERUNG
6	18737849/0	1	TAPPO PROLUNGA	OIL CAP	BOUCHON HUILE	OELVERSCHLUSS
7	18401001/0	2	GUARNIZIONE	OIL SEAL	GARNITURE	DICHTUNG
8	12691100/0	3	VITE	SCREW	VIS	SCHRAUBE
9	12540260/0	2	RONDELLA	WASHER	RONDELLE	SCHEIBE
10	12293200/0	1	DADO	NUT	ECROU	MUTTER
11	12293201/0	3	DADO	NUT	ECROU	MUTTER
12	18738206/0	1	TUBO RACCORDO SCARICO	EXHAUST CONNECTING TUBE	TUBE DE CONNEXION POUR ECHAPPEMENT	VERBINDUNGSROHR FÜR ABGASUNG
13	12583500/0	2	GROWER	GROWER	GROWER	GROWER
14	12735530/0	2	VITE	SCREW	VIS	SCHRAUBE
15	12691115/0	1	VITE	SCREW	VIS	SCHRAUBE
31	82750004/0	1	SILENZIATORE	MUFFLER	SILENCEUX	AUSPUFF
32	12793102/0	2	VITE	SCREW	VIS	SCHRAUBE
33	12540260/0	2	RONDELLA	WASHER	RONDELLE	SCHEIBE
34	12360425/0	2	DADO	NUT	ECROU	MUTTER
35	82598009/1	1	PROTEZIONE	GUARD	PROTECTION	SCHUTZE
36	12792611/0	2	VITE	SCREW	VIS	SCHRAUBE
37	12583500/0	2	GROWER	GROWER	GROWER	GROWER

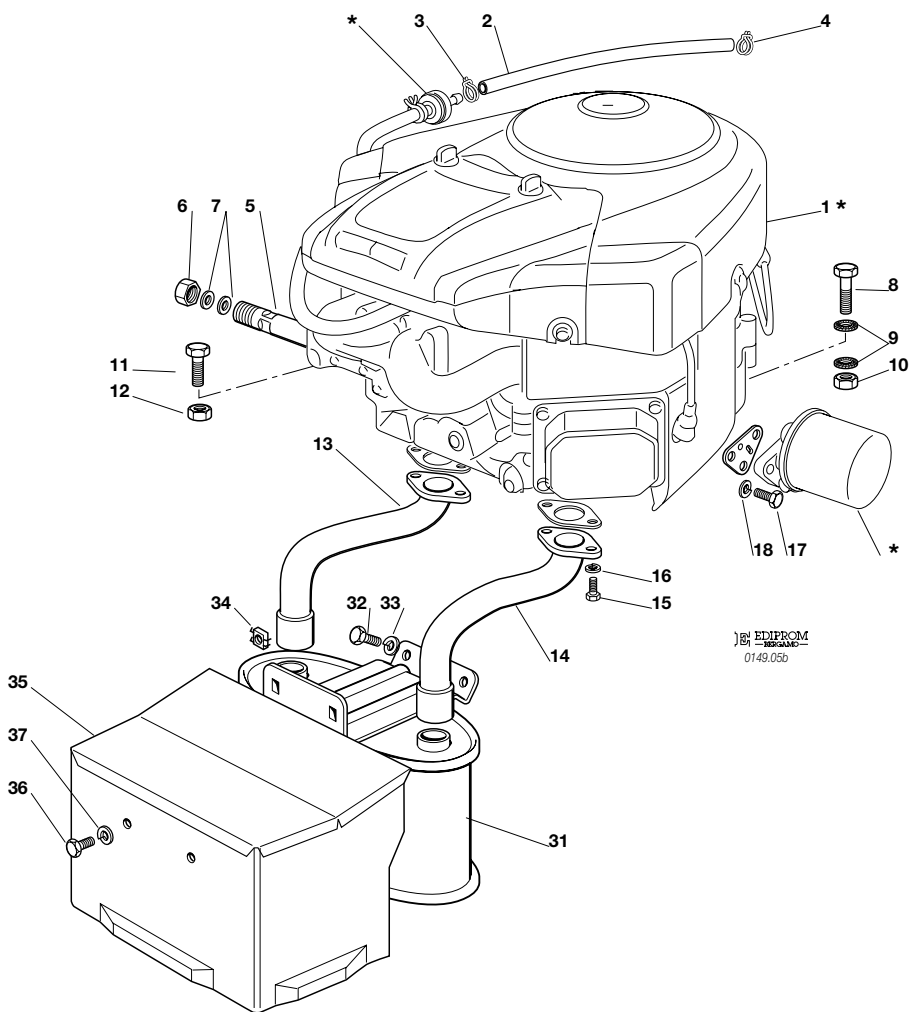
PER LA SOSTITUZIONE DELLE PARTI CONTRASSEGNALE CON «*» RIVOLGERSI AL SERVIZIO ASSISTENZA DEL COSTRUTTORE DEL MOTORE.
 TO REPLACE THE PARTS MARKED «*» SEEK ASSISTANCE FROM THE ENGINE MANUFACTURER'S AFTER SALES SERVICE.
 POUR LE REMPLACEMENT DES PIÈCES MARQUÉES AVEC «*» S'ADRESSER AU SERVICE APRÈS VENTES DU CONSTRUCTEUR DU MOTEUR.
 ZUM AUSTAUSCH DER MIT «*» GEKENNZEICHNETEN TEILE, WENDEN SIE SICH AN DEN KUNDENDIENST DES HERSTELLERS DES MOTOR.

TC	TCP	TCR	TCB
102	102 hydro	122	122 hydro



**MOTORE
ENGINE
MOTEUR
MOTOR**
18 - 20 - 22 HP B&S

2002
005b.0
1 / 1

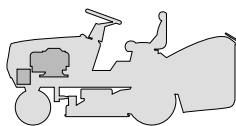


EDIPROM
0149.05b

N.	CODE	Q.TY	DESCRIZIONE	DESCRIPTION	DESCRIPTION	BESCHREIBUNG
1*	—	1	MOTORE	ENGINE	MOTEUR	MOTOR
2	25869016/0	1	TUBO COLLEGAMENTO	CONNECTING TUBE	TUBE DE CONNEXION	VERBINDUNGSROHR
3	18375051/1	1	FASCETTA	FAIR LED	FIXATION DE CABLE	KABELBEFESTIGUNG
4	18375053/0	1	FASCETTA	FAIR LED	FIXATION DE CABLE	KABELBEFESTIGUNG
5	25598050/0	1	PROLUNGA SCARICO OLIO	OIL DISCHARGE EXTENSION	EXTENSION RALLONGE DE DECH. HUILE	ÖL ENTLEERUNGSVERLAEN- GERUNG
6	18737849/0	1	TAPPO PROLUNGA	OIL CAP	BOUCHON HUILE	OELVERSCHLUSS
7	18401001/0	2	GUARNIZIONE	OIL SEAL	GARNITURE	DICHTUNG
8	12691115/0	1	VITE	SCREW	VIS	SCHRAUBE
9	12540260/0	2	RONDELLA	WASHER	RONDELLE	SCHEIBE
10	12293200/0	1	DADO	NUT	ECROU	MUTTER
11	12691100/0	3	VITE	SCREW	VIS	SCHRAUBE
12	12293201/0	3	DADO	NUT	ECROU	MUTTER
13	18738214/0	1	TUBO RACCORDO SCARICO DX	EXHAUST RIGHT CONNECTING TUBE	TUBE DE CONNEXION DROIT POUR ECHAPP.	RECHTES VERBINDUNGS- ROHR FÜR ABGASUNG
14	18738215/0	1	TUBO RACCORDO SCARICO SX	EXHAUST LEFT CONNECTING TUBE	TUBE DE CONNEXION GAUCHE POUR ECHAPP.	LINKES VERBINDUNGS- ROHR FÜR ABGASUNG
15	12735530/0	4	VITE	SCREW	VIS	SCHRAUBE
16	12583500/0	4	GROWER	GROWER	GROWER	GROWER
17	12791400/0	3	VITE	SCREW	VIS	SCHRAUBE
18	12582100/0	3	GROWER	GROWER	GROWER	GROWER
31	82750003/0	1	SILENZIATORE	MUFFLER	SILENCEUX	AUSPUFF
32	12793102/0	2	VITE	SCREW	VIS	SCHRAUBE
33	12540260/0	2	RONDELLA	WASHER	RONDELLE	SCHEIBE
34	12360425/0	2	DADO	NUT	ECROU	MUTTER
35	82598005/2	1	PROTEZIONE	GUARD	PROTECTION	SCHUTZE
36	12792610/0	2	VITE	SCREW	VIS	SCHRAUBE
37	12583500/0	2	GROWER	GROWER	GROWER	GROWER

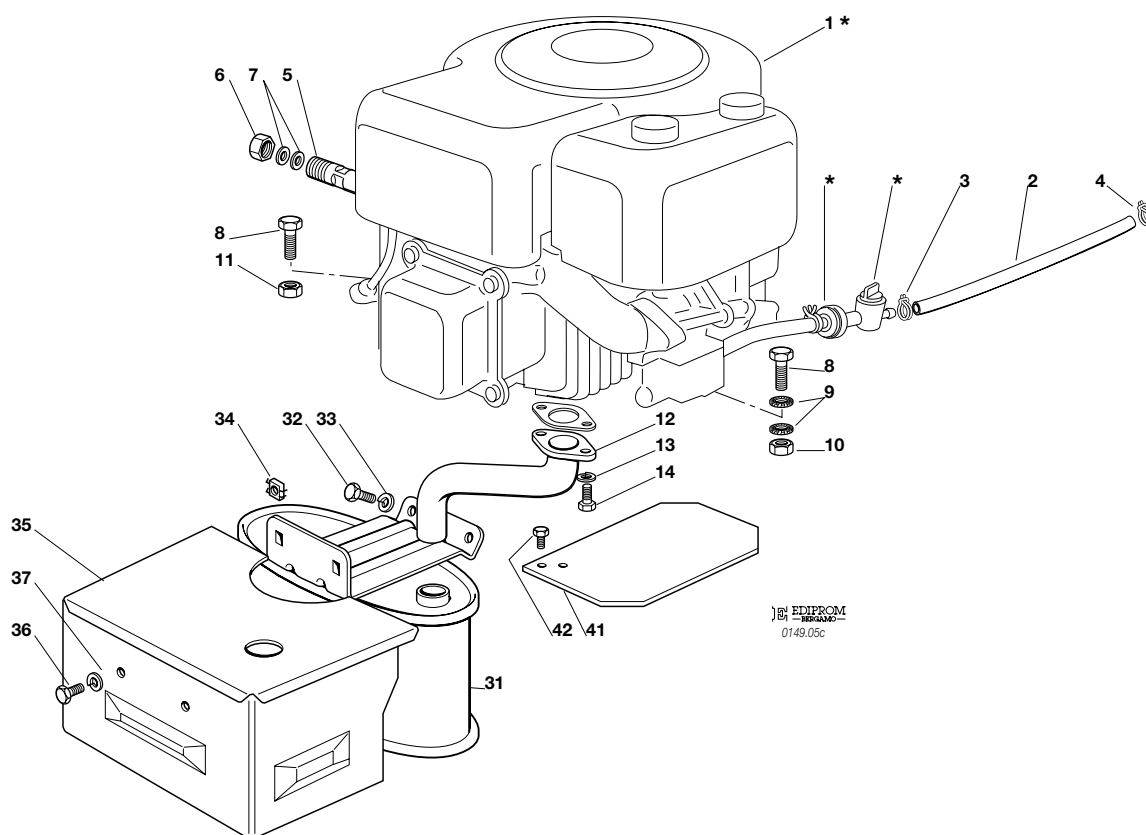
PER LA SOSTITUZIONE DELLE PARTI CONTRASSEGNALE CON «*» RIVOLGERSI AL SERVIZIO ASSISTENZA DEL COSTRUTTORE DEL MOTORE.
TO REPLACE THE PARTS MARKED «*» SEEK ASSISTANCE FROM THE ENGINE MANUFACTURER'S AFTER SALES SERVICE.
POUR LE REMPLACEMENT DES PIÈCES MARQUÉES AVEC «*» S'ADRESSER AU SERVICE APRÈS VENTES DU CONSTRUCTEUR DU MOTEUR.
ZUM AUSTAUSCH DER MIT «*» GEKENNZEICHNETEN TEILE, WENDEN SIE SICH AN DEN KUNDENDIENST DES HERSTELLERS DES MOTOR.

TC	TCP	TCR	TCB
102	102 hydro	122	122 hydro



**MOTORE
ENGINE
MOTEUR
MOTOR
13 HP TECUMSEH**

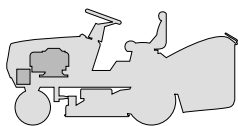
2002
005c.0
1 / 1



N.	CODE	Q.TY	DESCRIZIONE	DESCRIPTION	DESCRIPTION	BESCHREIBUNG
1*	—	1	MOTORE	ENGINE	MOTEUR	MOTOR
2	25869003/0	1	TUBO COLLEGAMENTO	CONNECTING TUBE	TUBE DE CONNEXION	VERBINDUNGSROHR
3	18375051/1	1	FASCETTA	FAIR LED	FIXATION DE CABLE	KABELBEFESTIGUNG
4	18375053/0	1	FASCETTA	FAIR LED	FIXATION DE CABLE	KABELBEFESTIGUNG
5	25598050/0	1	PROLUNGA SCARICO OLIO	OIL DISCHARGE EXTENSION	EXTENSION RALLONGE DE DECH. HUILE	ÖL ENTLEERUNGSVERLAENGERUNG
6	18737849/0	1	TAPPO PROLUNGA	OIL CAP	BOUCHON HUILE	OELVERSCHLUSS
7	18401001/0	2	GUARNIZIONE	OIL SEAL	GARNITURE	DICHTUNG
8	12691100/0	4	VITE	SCREW	VIS	SCHRAUBE
9	12540260/0	2	RONDELLA	WASHER	RONDELLE	SCHEIBE
10	12293200/0	1	DADO	NUT	ECROU	MUTTER
11	12293201/0	3	DADO	NUT	ECROU	MUTTER
12	18738211/0	1	TUBO RACCORDO SCARICO	EXHAUST CONNECTING TUBE	TUBE DE CONNEXION POUR ECHAPPEMENT	VERBINDUNGSROHR FÜR ABGASUNG
13	12583500/0	2	GROWER	GROWER	GROWER	GROWER
14	12735530/0	2	VITE	SCREW	VIS	SCHRAUBE
31	82750005/0	1	SILENZIATORE	MUFFLER	SILENCEUX	AUSPUFF
32	12793102/0	2	VITE	SCREW	VIS	SCHRAUBE
33	12540260/0	2	RONDELLA	WASHER	RONDELLE	SCHEIBE
34	12360425/0	2	DADO	NUT	ECROU	MUTTER
35	82598017/0	1	PROTEZIONE	GUARD	PROTECTION	SCHUTZE
36	12792611/0	2	VITE	SCREW	VIS	SCHRAUBE
37	12583500/0	2	GROWER	GROWER	GROWER	GROWER
41	25600031/0	1	PROTEZIONE SILENZIATORE	MUFFLER PROTECTION	PROTECTION SILENCEUX	AUSPUFFSCHUTZ
42	12735106/0	2	VITE	SCREW	VIS	SCHRAUBE

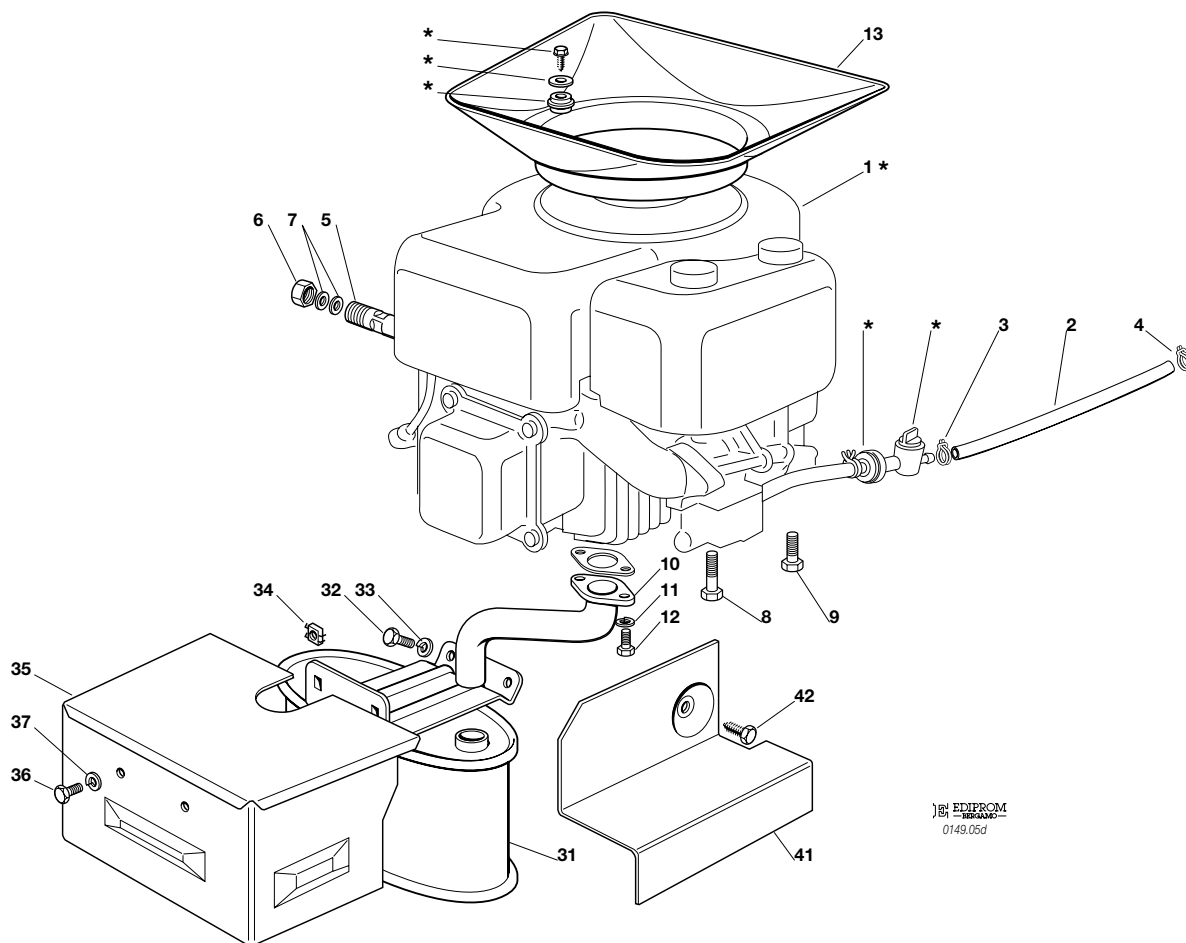
PER LA SOSTITUZIONE DELLE PARTI CONTRASSEGNALE CON «*» RIVOLGERSI AL SERVIZIO ASSISTENZA DEL COSTRUTTORE DEL MOTORE.
TO REPLACE THE PARTS MARKED «*» SEEK ASSISTANCE FROM THE ENGINE MANUFACTURER'S AFTER SALES SERVICE.
POUR LE REMPLACEMENT DES PIÈCES MARQUÉES AVEC «*» S'ADRESSER AU SERVICE APRÈS VENTES DU CONSTRUCTEUR DU MOTEUR.
ZUM AUSTAUSCH DER MIT «*» GEKENNZEICHNETEN TEILE, WENDEN SIE SICH AN DEN KUNDENDIENST DES HERSTELLERS DES MOTOR.

TC	TCP	TCR	TCB
102	102 hydro	122	122 hydro



**MOTORE
ENGINE
MOTEUR
MOTOR
15 HP TECUMSEH**

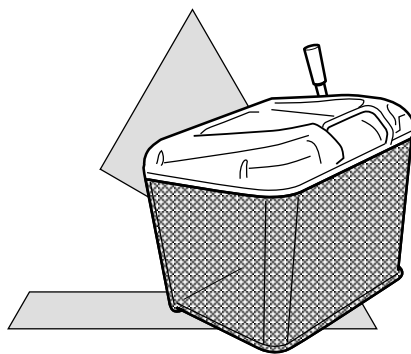
2002
005d.0
1 / 1



EDIPROM
0149.06d

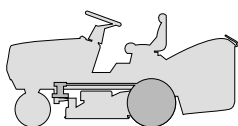
N.	CODE	Q.TY	DESCRIZIONE	DESCRIPTION	DESCRIPTION	BESCHREIBUNG
1*	—	1	MOTORE	ENGINE	MOTEUR	MOTOR
2	25869012/0	1	TUBO COLLEGAMENTO	CONNECTING TUBE	TUBE DE CONNEXION	VERBINDUNGSROHR
3	18375051/1	1	FASCETTA	FAIR LED	FIXATION DE CABLE	KABELBEFESTIGUNG
4	18375053/0	1	FASCETTA	FAIR LED	FIXATION DE CABLE	KABELBEFESTIGUNG
5	25598050/0	1	PROLUNGA SCARICO OLIO	OIL DISCHARGE EXTENSION	EXTENSION RALLONGE DE DECH. HUILE	ÖL ENTLEERUNGSVERLAENGERUNG
6	18737849/0	1	TAPPO PROLUNGA	OIL CAP	BOUCHON HUILE	OELVERSCHLUSS
7	18401001/0	2	GUARNIZIONE	OIL SEAL	GARNITURE	DICHTUNG
8	12735108/0	1	VITE	SCREW	VIS	SCHRAUBE
9	12735109/0	3	VITE	SCREW	VIS	SCHRAUBE
10	18738212/0	1	TUBO RACCORDO SCARICO	EXHAUST CONNECTING TUBE	TUBE DE CONNEXION POUR ECHAPPEMENT	VERBINDUNGSROHR FÜR ABGASUNG
11	12583500/0	2	GROWER	GROWER	GROWER	GROWER
12	12735530/0	2	VITE	SCREW	VIS	SCHRAUBE
13	25108016/0	1	CONVOGLIATORE	CONVEYOR	CONVOYEUR	KÜHLERHAUBE
31	82750005/0	1	SILENZIATORE	MUFFLER	SILENCEUX	AUSPUFF
32	12793102/0	2	VITE	SCREW	VIS	SCHRAUBE
33	12540260/0	2	RONDELLA	WASHER	RONDELLE	SCHEIBE
34	12360425/0	2	DADO	NUT	ECROU	MUTTER
35	82598019/0	1	PROTEZIONE	GUARD	PROTECTION	SCHUTZE
36	12792611/0	2	VITE	SCREW	VIS	SCHRAUBE
37	12583500/0	2	GROWER	GROWER	GROWER	GROWER
41	25600038/0	1	PROTEZIONE SILENZIATORE	MUFFLER PROTECTION	PROTECTION SILENCEUX	AUSPUFFSCHUTZ
42	12734995/0	1	VITE	SCREW	VIS	SCHRAUBE

PER LA SOSTITUZIONE DELLE PARTI CONTRASSEGNALE CON «*» RIVOLGERSI AL SERVIZIO ASSISTENZA DEL COSTRUTTORE DEL MOTORE.
 TO REPLACE THE PARTS MARKED «*» SEEK ASSISTANCE FROM THE ENGINE MANUFACTURER'S AFTER SALES SERVICE.
 POUR LE REMPLACEMENT DES PIÈCES MARQUÉES AVEC «*» S'ADRESSER AU SERVICE APRÈS VENTES DU CONSTRUCTEUR DU MOTEUR.
 ZUM AUSTAUSCH DER MIT «*» GEKENNZEICHNETEN TEILE, WENDEN SIE SICH AN DEN KUNDENDIENST DES HERSTELLERS DES MOTOR.



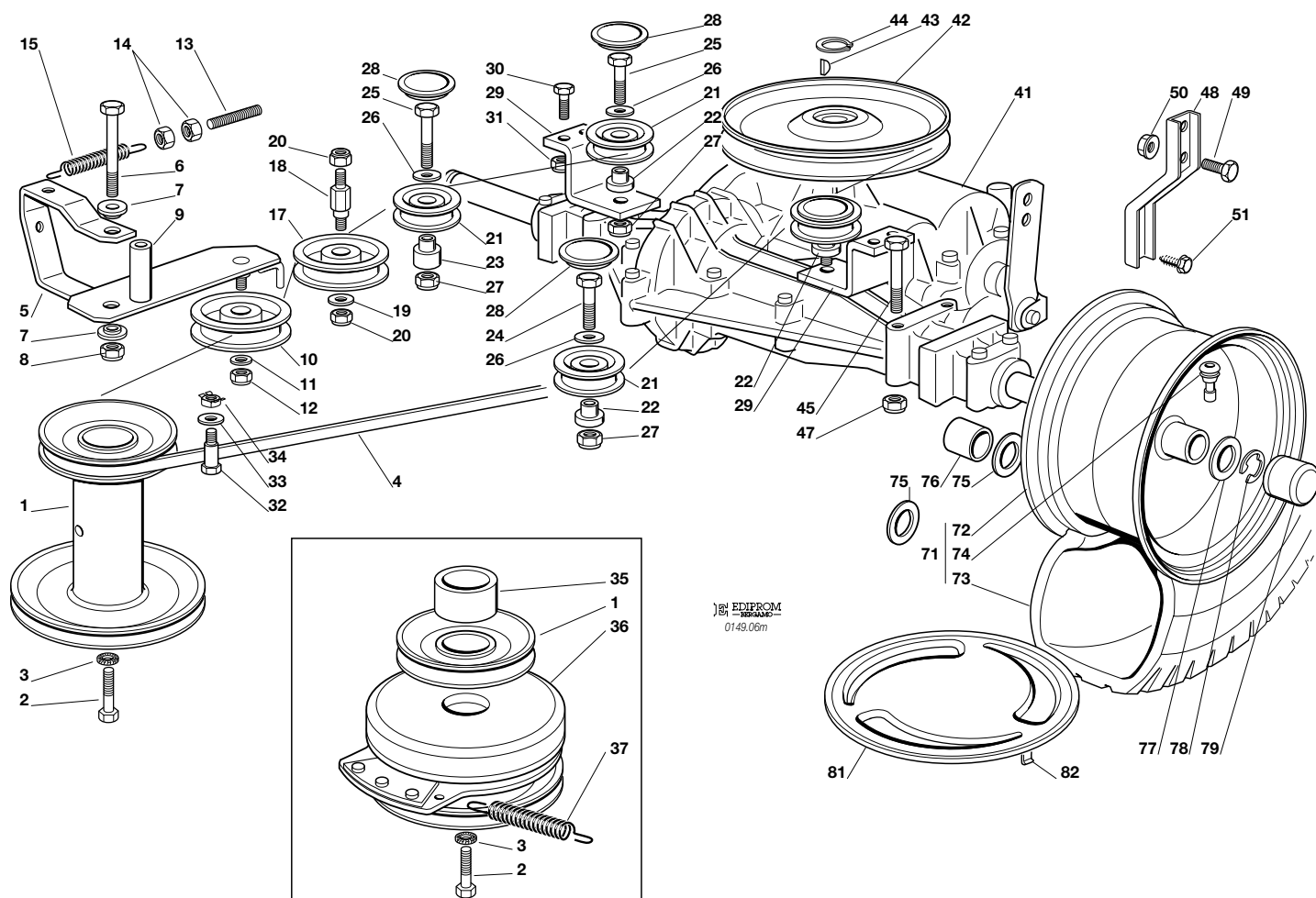
USARE SOLO RICAMBI ORIGINALI!
USE ONLY GENUINE SPARE PARTS!
UTILISER DES PIÈCES DE RECHANGE D'ORIGINE!
NUR ORIGINALERSATZTEILE VERWENDEN!

TC	TCP	TCR	TCB
102	102 hydro	122	122 hydro



**TRASMISSIONE
TRANSMISSION
TRANSMISSION
GETRIEBE**

2002
006M.0
1 / 2



N.	CODE	Q.TY	DESCRIZIONE	DESCRIPTION	DESCRIPTION	BESCHREIBUNG
3	12543000/0	1	ROSETTA	WASHER	RONDELLE	SCHEIBE
4	35062011/0	1	CINGHIA	BELT	COURROIE	RIEMEN
5	82318165/1	1	LEVA	LEVER	LEVIER	HEBEL
6	12692000/0	1	VITE	SCREW	VIS	SCHRAUBE
7	25038002/1	2	BOCCOLA	BUSH	DOUILLE	BÜCHSE
8	12155000/0	1	DADO	NUT	ECROU	MUTTER
9	25160027/0	1	DISTANZIALE	SPACER	ENTRETOISE	ENTFERNUNGSSTÜCK
10	25601554/0	1	PULEGGIA	PULLEY	POULIE	RIEMENSCHLEIBE
11	12523060/0	1	RONDELLA	WASHER	RONDELLE	SCHEIBE
12	12155000/0	1	DADO	NUT	ECROU	MUTTER
13	25840010/1	1	TIRANTE	TIE ROD	TIRANT	SPANNSTANGE
14	12293200/0	2	DADO	NUT	ECROU	MUTTER
15	25430219/0	1	MOLLA	SPRING	RESSORT	FEDER
17	25601555/0	1	PULEGGIA	PULLEY	POULIE	RIEMENSCHLEIBE
18	25510036/0	1	PERNO	PIN	PIVOT	BOLZEN
19	12523060/0	1	RONDELLA	WASHER	RONDELLE	SCHEIBE
20	12155000/0	2	DADO	NUT	ECROU	MUTTER
21	25601570/0	4	PULEGGIA	PULLEY	POULIE	RIEMENSCHLEIBE
22	25160018/0	3	DISTANZIALE CORTO	SHORT SPACER	ENTRETOISE COURT	KURZ ABSTANDSSTÜCK
23	25160024/1	1	DISTANZIALE LUNGO	LONG SPACER	ENTRETOISE LONGUE	LANG ABSTANDSSTÜCK
24	12691100/0	1	VITE	SCREW	VIS	SCHRAUBE
25	12691400/0	1	VITE	RIGHT SCREW	VIS	SCHRAUBE
26	12523060/0	4	RONDELLA	WASHER	RONDELLE	SCHEIBE
27	12155000/0	4	DADO	NUT	ECROU	MUTTER
28	25109521/1	4	COPERCHIO	COVER	COUVERCLE	DECKEL
29	25785125/0	2	STAFFA	CLAMP	BRIDE	BRIDE
30	12791213/0	4	VITE	RIGHT SCREW	VIS	SCHRAUBE
31	12154510/0	4	DADO	NUT	ECROU	MUTTER
32	25580018/0	2	PIOLO GUIDACINGHIA	BELT GUIDE	GUIDE DE COURROIRE	RIEMENFÜHRUNG
33	12523060/0	2	ROSETTA	WASHER	RONDELLE	SCHEIBE
34	12360425/0	2	DADO	NUT	ECROU	MUTTER





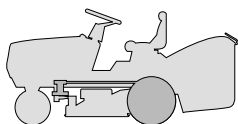
N.	CODE	Q.TY	DESCRIZIONE	DESCRIPTION	DESCRIPTION	BESCHREIBUNG
41*	18400940/0	1	ASSE POSTERIORE	REAR AXLE	AXE ARRIERE	HINTERACHSE
42	82601503/0	1	PULEGGIA	PULLEY	POULIE	RIEMENSCHLEIBE
43	12139430/0	1	LINGUETTA	KEY	CLAVETTE	KEIL
44	12608950/0	1	ANELLO ELASTICO	SNAP RING	ANNEAU RESSORT	SPRENGRING
45	12691800/0	4	VITE	SCREW	VIS	SCHRAUBE
47	12154210/0	4	DADO	NUT	ECROU	MUTTER
48	25774285/0	2	STAFFA	CLAMP	ETRIER	BRIDE
49	12792611/0	2	VITE	SCREW	VIS	SCHRAUBE
50	12293201/0	2	DADO	NUT	ECROU	MUTTER
51	12735150/0	2	VITE	SCREW	VIS	SCHRAUBE
71	82680003/0	2	RUOTA POSTERIORE TURF SAVER CARLISLE	REAR WHEEL TURF SAVER CARLISLE	ROUE ARRIERE TURF SAVER CARLISLE	HINTERRAD TURF SAVER CARLISLE
	82680006/0		DELI TIRE	DELI TIRE	DELI TIRE	DELI TIRE
72	82000592/0	2	CERCHIO RUOTA	RIMM	BANDAGE ROUE	HINTRERRAD FELGER
73	25590001/0	2	PNEUMATICO TURF SAVER CARLISLE	SHOE TURF SAVER CARLISLE	PNEU TURF SAVER CARLISLE	REIFEN TURF SAVER CARLISLE
	25590003/0		DELI TIRE	DELI TIRE	DELI TIRE	DELI TIRE
74	25950000/0	2	VALVOLA	VALVE	SOUPAPE	VENTIL
75	12521410/0	0-4	RONDELLA	WASHER	RONDELLE	SCHEIBE
76	25160028/0	2	DISTANZIALE	SPACER	ENTRETOISE	ENTFERNUNGSSTÜCK
77	25670005/1	2	RONDELLA	WASHER	RONDELLE	SCHEIBE
78	12001010/0	2	ANELLO ELASTICO	SNAP RING	ANNEAU RESSORT	SPRENGRING
79	22110230/0	2	COPRIMOZZO	HUB COVER	COUVRE MOYEU	NABEDECKEL
81	82110251/1	2	COPRIRUOTA POSTERIORE (TC - TCR)	REAR WHEEL DECK (TC - TCR)	COUVRE ROUE POST. (TC - TCR)	HINTERRADDECKEL (TC - TCR)
	82110253/0	2	COPRIRUOTA POSTERIORE (TCP - TCB)	REAR WHEEL DECK (TCP - TCB)	COUVRE ROUE POST. (TCP - TCB)	HINTERRADDECKEL (TCP - TCB)
82	25430209/0	8	MOLLA AGGANCIAMENTO	SPRING	RESSORT	FEDER
			Nei modelli con innesto delle lame a leva:	For models with engagement of the blades by lever:	Dans les modèles avec embrayage des lames à levier:	Bei Modellen mit Hebelschaltung der Messer:
1	25601569/0	1	PULEGGIA	PULLEY	POULIE	RIEMENSCHLEIBE
2	12737310/0	1	VITE	SCREW	VIS	SCHRAUBE
			Nei modelli con innesto delle lame elettromagnetico:	For models with engagement of the blades by electromagnetic clutch:	Dans les modèles avec embrayage des lames électromagnétique:	Bei Modellen mit elektromagnetischer Schaltung der Messer:
1	25601567/0	1	PULEGGIA	PULLEY	POULIE	RIEMENSCHLEIBE
2	12737320/0	1	VITE	SCREW	VIS	SCHRAUBE
35	25160021/0	1	DISTANZIALE	SPACER	ENTRETOISE	ENTFERNUNGSSTÜCK
36	18399060/0	1	FRIZIONE	CLUTC	EMBRAJAGE	KUPPLUNG
37	25430210/0	1	MOLLA	SPRING	RESSORT	FEDER

PER LA SOSTITUZIONE IN GARANZIA DELLE PARTI CONTRASSEGNALE CON «*» RIVOLGERSI AL SERVIZIO ASSISTENZA DEL COSTRUTTORE (TUFF TORQ).

TO REPLACE UNDER GUARANTEE THE PARTS MARKED «*» SEEK ASSISTANCE FROM MANUFACTURER'S AFTER SALES SERVICE (TUFF TORQ).
POUR LE REMPLACEMENT, SOUS GARANTIE DES PIÈCES MARQUÉES AVEC «*» S'ADRESSER AU SERVICE APRÈS VENTES DU CONSTRUCTEUR (TUFF TORQ).

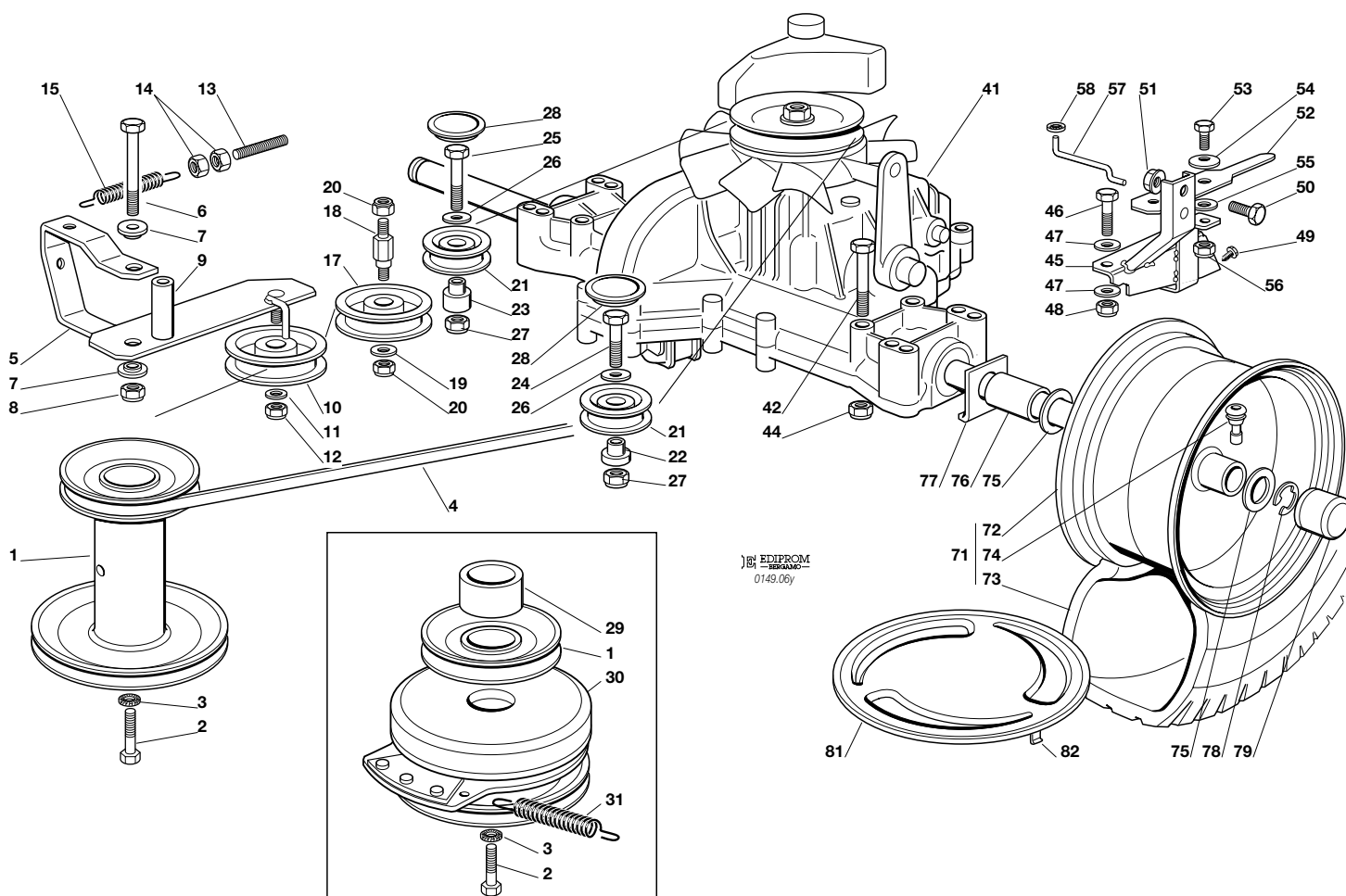
ZUM AUSTAUSCH DER MIT «*» GEKENNZEICHNETEN TEILE IM RAHMEN DER GARANTIE, WENDEN SIE SICH AN DEN KUNDENDIENST DES HERSTELLERS (TUFF TORQ).

TC	TCP	TCR	TCB
102	102 hydro	122	122 hydro



**TRASMISSIONE
TRANSMISSION
TRANSMISSION
GETRIEBE**

2002
006Y.0
1 / 2



N.	CODE	Q.TY	DESCRIZIONE	DESCRIPTION	DESCRIPTION	BESCHREIBUNG
3	12543000/0	1	ROSETTA	WASHER	RONDELLE	SCHEIBE
4	35062001/0	1	CINGHIA	BELT	COURROIE	RIEMEN
5	82318165/1	1	LEVA	LEVER	LEVIER	HEBEL
6	12692000/0	1	VITE	SCREW	VIS	SCHRAUBE
7	25038002/1	2	BOCCOLA	BUSH	DOUILLE	BÜCHSE
8	12155000/0	1	DADO	NUT	ECROU	MUTTER
9	25160027/0	1	DISTANZIALE	SPACER	ENTRETOISE	ENTFERNUNGSSTÜCK
10	25601554/0	1	PULEGGIA	PULLEY	POULIE	RIEMENSCHLEIBE
11	12523060/0	1	RONDELLA	WASHER	RONDELLE	SCHEIBE
12	12155000/0	1	DADO	NUT	ECROU	MUTTER
13	25840010/1	1	TIRANTE	TIE ROD	TIRANT	SPANNSTANGE
14	12293200/0	2	DADO	NUT	ECROU	MUTTER
15	25430219/0	1	MOLLA	SPRING	RESSORT	FEDER
17	25601555/0	1	PULEGGIA	PULLEY	POULIE	RIEMENSCHLEIBE
18	25510036/0	1	PERNO	PIN	PIVOT	BOLZEN
19	12523060/0	1	RONDELLA	WASHER	RONDELLE	SCHEIBE
20	12155000/0	2	DADO	NUT	ECROU	MUTTER
21	25601570/0	2	PULEGGIA	PULLEY	POULIE	RIEMENSCHLEIBE
22	25160030/0	1	DISTANZIALE SINISTRO	LEFT SPACER	ENTRETOISE GAUCHE	LINKER ABSTANDSSTÜCK
23	25160024/1	1	DISTANZIALE DESTRO	RIGHT SPACER	ENTRETOISE DROITE	RECHTER ABSTANDSSTÜCK
24	12691115/0	1	VITE	SCREW	VIS	SCHRAUBE
25	12691400/0	1	VITE	RIGHT SCREW	VIS	SCHRAUBE
26	12523060/0	2	RONDELLA	WASHER	RONDELLE	SCHEIBE
27	12155000/0	2	DADO	NUT	ECROU	MUTTER
28	25109521/1	2	COPERCHIO	COVER	COUVERCLE	DECKEL
41*	18400950/1	1	ASSE POSTERIORE	REAR AXLE	AXE ARRIERE	HINTERACHSE
42	12691800/0	4	VITE	SCREW	VIS	SCHRAUBE
44	12154210/0	4	DADO	NUT	ECROU	MUTTER
45	82785109/0	1	SUPPORTO	SUPPORT	SUPPORT	HALTER





N.	CODE	Q.TY	DESCRIZIONE	DESCRIPTION	DESCRIPTION	BESCHREIBUNG
46	12691200/0	1	VITE	SCREW	VIS	SCHRAUBE
47	12521350/0	2	RONDELLA	WASHER	RONDELLE	SCHEIBE
48	12155000/0	1	DADO	NUT	ECROU	MUTTER
49	12735120/0	2	VITE	SCREW	VIS	SCHRAUBE
50	12792611/0	1	VITE	SCREW	VIS	SCHRAUBE
51	12293201/0	1	DADO	NUT	ECROU	MUTTER
52	25318157/0	1	LEVA	LEVER	LEVIER	HEBEL
53	12793102/0	1	VITE	SCREW	VIS	SCHRAUBE
54	12369500/0	1	DISCO ELASTICO	ELASTIC WASHER	DISQUE ELASTIQUE	FEDERSCHEIBE
55	25670011/0	1	RONDELLA	WASHER	RONDELLE	SCHEIBE
56	12155000/0	1	DADO	NUT	ECROU	MUTTER
57	25033033/0	1	ASTA	ROD	BARRE	STANGE
58	12604896/0	1	FISSATORE A CORONA	CROWN FASTENER	FIXATEUR A COURONNE	KRONESCHEIBE
71	82680003/0	2	RUOTA POSTERIORE TURF SAVER CARLISLE	REAR WHEEL TURF SAVER CARLISLE	ROUE ARRIERE TURF SAVER CARLISLE	HINTERRAD TURF SAVER CARLISLE
	82680006/0		DELI TIRE	DELI TIRE	DELI TIRE	DELI TIRE
72	82000592/0	2	CERCHIO RUOTA	RIMM	BANDAGE ROUE	HINTRERRAD FELGER
73	25590001/0	2	PNEUMATICO TURF SAVER CARLISLE	SHOE TURF SAVER CARLISLE	PNEU TURF SAVER CARLISLE	REIFEN TURF SAVER CARLISLE
	25590003/0		DELI TIRE	DELI TIRE	DELI TIRE	DELI TIRE
74	25950000/0	2	VALVOLA	VALVE	SOUPAPE	VENTIL
75	25670005/1	4	RONDELLA	WASHER	RONDELLE	SCHEIBE
76	25160023/0	2	DISTANZIALE	SPACER	ENTRETOISE	ENTFERNUNGSSTÜCK
77	25670017/0	2	RONDELLA	WASHER	RONDELLE	SCHEIBE
78	12001010/0	2	ANELLO ELASTICO	SNAP RING	ANNEAU RESSORT	SPRENGRING
79	22110230/0	2	COPRIMOZZO	HUB COVER	COUVRE MOYEU	NABEDECKEL
81	82110251/1	2	COPRIRUOTA POST. (TC - TCR)	REAR WHEEL DECK (TC - TCR)	COUVRE ROUE POST. (TC - TCR)	HINTERRADDECKEL (TC - TCR)
	82110253/0	2	COPRIRUOTA POSTERIORE (TCP - TCB)	REAR WHEEL DECK (TCP - TCB)	COUVRE ROUE POST. (TCP - TCB)	HINTERRADDECKEL (TCP - TCB)
82	25430209/0	8	MOLLA AGGANCIAMENTO	SPRING	RESSORT	FEDER

Nei modelli con innesto delle lame a leva:**For models with engagement of the blades by lever:****Dans les modèles avec embrayage des lames à levier:****Bei Modellen mit Hebelschaltung der Messer:**

1	25601568/0	1	PULEGGIA	PULLEY	POULIE	RIEMENSCHLEIBE
2	12737310/0	1	VITE	SCREW	VIS	SCHRAUBE

Nei modelli con innesto delle lame elettromagnetico:**For models with engagement of the blades by electromagnetic clutch:****Dans les modèles avec embrayage des lames électromagnétique:****Bei Modellen mit elektromagnetischer Schaltung der Messer:**

1	25601566/0	1	PULEGGIA	PULLEY	POULIE	RIEMENSCHLEIBE
2	12737320/0	1	VITE	SCREW	VIS	SCHRAUBE
29	25160021/0	1	DISTANZIALE	SPACER	ENTRETOISE	ENTFERNUNGSSTÜCK
30	18399060/0	1	FRIZIONE	CLUTC	EMBRAJAGE	KUPPLUNG
31	25430210/0	1	MOLLA	SPRING	RESSORT	FEDER

PER LA SOSTITUZIONE IN GARANZIA DELLE PARTI CONTRASSEGNALE CON «*» RIVOLGERSI AL SERVIZIO ASSISTENZA DEL COSTRUTTORE (TUFF TORQ).

TO REPLACE UNDER GUARANTEE THE PARTS MARKED «*» SEEK ASSISTANCE FROM MANUFACTURER'S AFTER SALES SERVICE (TUFF TORQ).
POUR LE REMPLACEMENT, SOUS GARANTIE DES PIÈCES MARQUÉES AVEC «*» S'ADRESSER AU SERVICE APRÈS VENTES DU CONSTRUCTEUR (TUFF TORQ).

ZUM AUSTAUSCH DER MIT «*» GEKENNZEICHNETEN TEILE IM RAHMEN DER GARANTIE, WENDEN SIE SICH AN DEN KUNDENDIENST DES HERSTELLERS (TUFF TORQ).

TC

TCP

TCR

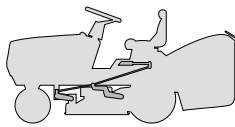
TCB

102

102 hydro

122

122 hydro

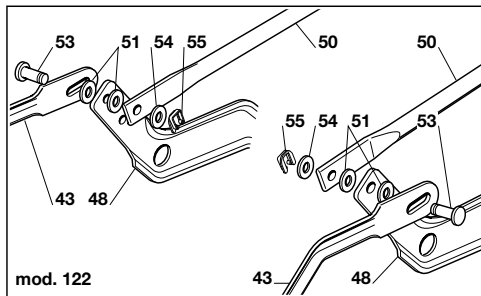


SOLLEVAMENTO PIATTO DI TAGLIO
CUTTING PLATE LIFTING
SOULEVEMENT PLATEAU DE COUPE
SCHNEIDWERKZEUG AUFHEBESATZ

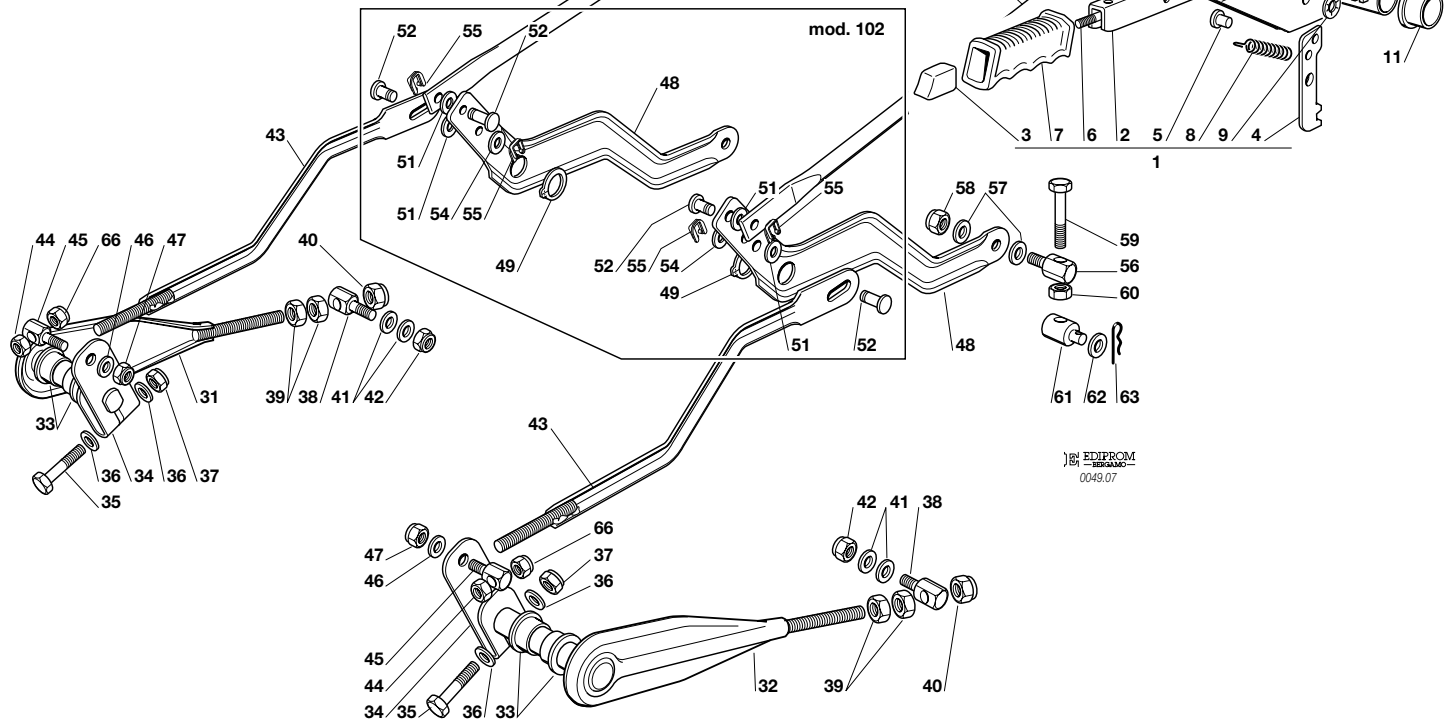
2002

007.0

1 / 2



mod. 122



EDIPROM
SERIAL
0049.07

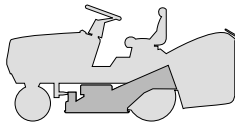
N.	CODE	Q.TY	DESCRIZIONE	DESCRIPTION	DESCRIPTION	BESCHREIBUNG
1	82300002/1	1	ASSIEME LEVA (2 ÷ 9)	LEVER ASS.Y (2 ÷ 9)	ENS. LEVIER (2 ÷ 9)	AUFHEBENHEBEL (2 ÷ 9)
2	82318139/0	1	LEVA	LEVER	LEVIER	HEBEL
3	25605000/1	1	PULSANTE	BUTTON	POUSSOIR	DRUCKKNOPF
4	25470901/0	1	NASELLO	DOG	DECLIC	NASE
5	25510011/0	1	PERNO	PIN	PIVOT	BOLZEN
6	25033002/0	1	ASTA	ROD	TIGE	STAB
7	25394504/1	1	MANOPOLA	KNOB	POIGNEE	GRIF
8	25430208/0	1	MOLLA	SPRING	RESSORT	FEDER
9	12604899/0	1	FISSATORE A CORONA	CROWN FASTENER	FIXATEUR A COURONNE	KRONESCHEIBE
10	82000479/0	1	ASSE	AXLE	AXE	ACHSE
11	22034523/0	3	BOCCOLA	BUSH	DOUILLE	BÜCHSE
12	25160025/0	1	DISTANZIALE	SPACER	ENTRETOISE	ENTFERNUNGSSTÜCK
13	22672153/0	1	RONDELLA	WASHER	RONDELLE	SCHEIBE
14	12521410/0	1	RONDELLA	WASHER	RONDELLE	SCHEIBE
15	12609260/0	1	SEEGER	SEEGER	SEEGER	SEEGER
16	12620206/0	2	SPINA	PIN	GOUILLE	STIFT
17	25735506/1	1	SETTORE	SECTOR	SECTEUR	SEKTOR
18	12792611/0	2	VITE	SCREW	VIS	SCHRAUBE
19	12293201/0	2	DADO	NUT	ECROU	MUTTER
31	82318155/0	1	LEVA ANTERIORE DESTRA (mod. 102)	FRONT RIGHT LEVER (mod. 102)	LEVIER ANT. DROITE (mod. 102)	RECHTER VORDERHEBEL (mod. 102)
	82318159/0	1	LEVA ANTERIORE DESTRA (mod. 122)	FRONT RIGHT LEVER (mod. 122)	LEVIER ANT. DROITE (mod. 122)	RECHTER VORDERHEBEL (mod. 122)
32	82318157/0	1	LEVA ANTERIORE SINISTRA (mod. 102)	FRONT LEFT LEVER (mod. 102)	LEVIER ANT. GAUCHE (mod. 102)	LINKER VORDERHEBEL (mod. 102)
	82318161/0	1	LEVA ANTERIORE SINISTRA (mod. 122)	FRONT LEFT LEVER (mod. 122)	LEVIER ANT. GAUCHE (mod. 122)	LINKER VORDERHEBEL (mod. 122)
33	25040605/0	4	BUSSOLA	BUSH	DOUILLE	BÜCHSE
34	25318161/0	2	LEVA	LEVER	LEVIER	HEBEL
35	12691700/0	2	VITE	SCREW	VIS	SCHRAUBE





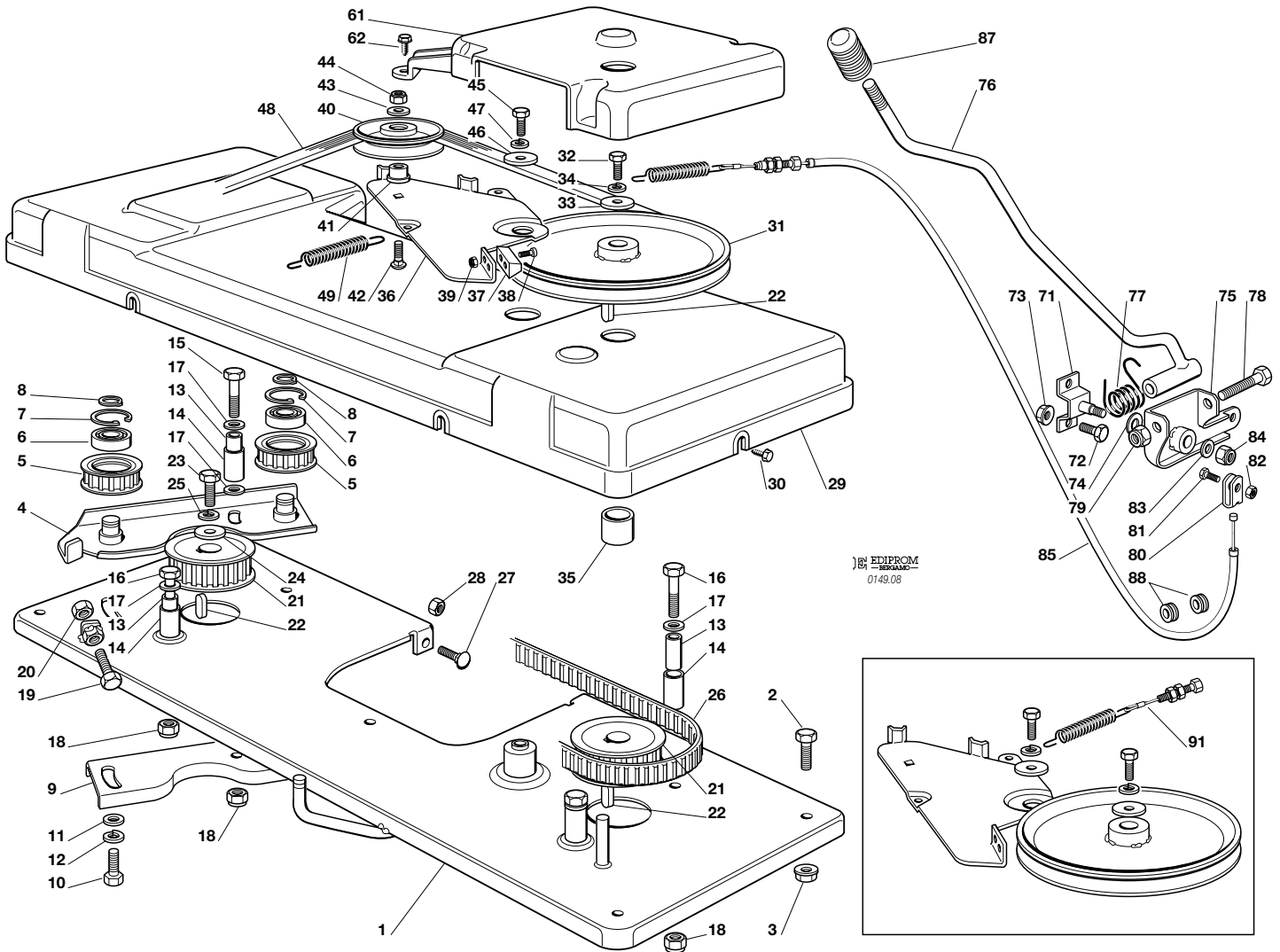
N.	CODE	Q.TY	DESCRIZIONE	DESCRIPTION	DESCRIPTION	BESCHREIBUNG
36	12521350/0	4	RONDELLA	WASHER	RONDELLE	SCHEIBE
37	12155000/0	2	DADO	NUT	ECROU	MUTTER
38	25510056/0	2	PERNO	PIN	PIVOT	BOLZEN
39	12295200/0	4	DADO	NUT	ECROU	MUTTER
40	12156602/0	2	DADO	NUT	ECROU	MUTTER
41	25670008/0	4	RONDELLA	WASHER	RONDELLE	SCHEIBE
42	12156602/0	2	DADO	NUT	ECROU	MUTTER
43	82000477/0	2	ASTA COLLEGAMENTO	CONNECTING ROD	TIGE DE CONNEXION	VERBINDUNGSSTAB
44	12155000/0	2	DADO	NUT	ECROU	MUTTER
45	25510055/0	2	PERNO	PIN	PIVOT	BOLZEN
46	12521350/0	2	RONDELLA	WASHER	RONDELLE	SCHEIBE
47	12155000/0	2	DADO	NUT	ECROU	MUTTER
48	25318153/0	2	LEVA POSTERIORE	REAR LEVER	LEVIER ARRIERE	HINTERHEBEL
49	12609255/0	2	SEEGER	SEEGER	SEEGER	SEEGER
50	25033029/0	2	ASTA COLLEGAMENTO	CONNECTING ROD	TIGE DE CONNEXION	VERBINDUNGSSTAB
51	25670011/0	6	RONDELLA	WASHER	RONDELLE	SCHEIBE
52	25510053/0	6	PERNO (mod. 102)	PIN (mod. 102)	PIVOT (mod. 102)	BOLZEN (mod. 102)
		2	PERNO (mod. 122)	PIN (mod. 122)	PIVOT (mod. 122)	BOLZEN (mod. 122)
53	25510048/0	2	PERNO (mod. 122)	PIN (mod. 122)	PIVOT (mod. 122)	BOLZEN (mod. 122)
54	12521350/0	2	RONDELLA	WASHER	RONDELLE	SCHEIBE
55	12436050/0	6	PIASTRINA (mod. 102)	PLATE (mod. 102)	PLAQUETTE (mod. 102)	PLATTE (mod. 102)
		4	PIASTRINA (mod. 122)	PLATE (mod. 122)	PLAQUETTE (mod. 122)	PLATTE (mod. 122)
56	25510056/0	2	PERNO	PIN	PIVOT	BOLZEN
57	25670008/0	4	RONDELLA	WASHER	RONDELLE	SCHEIBE
58	12156602/0	2	DADO	NUT	ECROU	MUTTER
59	12794980/0	2	VITE	SCREW	VIS	SCHRAUBE
60	12295200/0	2	DADO	NUT	ECROU	MUTTER
61	25510070/0	2	PERNO	PIN	PIVOT	BOLZEN
62	12523090/0	2	RONDELLA	WASHER	RONDELLE	SCHEIBE
63	24487998/0	2	COPPIGLIA	COTTER PIN	GOUPILLE	SPLIT
64	25430218/0	1	MOLLA	SPRING	RESSORT	FEDER
66	12293200/0	2	DADO	NUT	ECROU	MUTTER

TC	TCP	TCR	TCB
102	102 hydro	122	122 hydro



PIATTO DI TAGLIO (1)
CUTTING PLATE (1)
PLATEAU DE COUPE (1)
SCHNEIDWERKZEUG (1)

2002
008.0
1 / 2



N.	CODE	Q.TY	DESCRIZIONE	DESCRIPTION	DESCRIPTION	BESCHREIBUNG
----	------	------	-------------	-------------	-------------	--------------

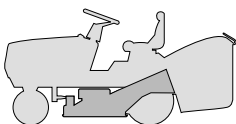
1	82547003/2	1	PIASTRA (mod. 102)	PLATE (mod. 102)	PLATE (mod. 102)	PLATTE (mod. 102)
	82547005/1	1	PIASTRA (mod. 122)	PLATE (mod. 122)	PLATE (mod. 122)	PLATTE (mod. 122)
2	12792611/0	4	VITE	SCREW	VIS	SCHRAUBE
3	12293201/0	4	DADO	NUT	ECROU	MUTTER
4	82785084/1	1	SUPPORTO	SUPPORT	SUPPORT	HALTERSATZ
5	25601559/1	2	PULEGGIA (mod. 102)	PULLEY (mod. 102)	POULIE (mod. 102)	RIEMENSCHLEIBE (mod. 102)
	25601561/0	2	PULEGGIA (mod. 122)	PULLEY (mod. 122)	POULIE (mod. 122)	RIEMENSCHLEIBE (mod. 122)
6	19216033/1	2	CUSCINETTO	BEARING	ROULEMENT	KUEGELLAGER
7	12610800/0	2	SEEGER	SEEGER	SEEGER	SEEGER
8	12609200/0	2	SEEGER	SEEGER	SEEGER	SEEGER
9	25650037/0	1	RINFORZO	STIFFENING	REINFORCEMENT	VERSTAERKUNG
10	12793102/0	2	VITE	SCREW	VIS	SCHRAUBE
11	12521350/0	2	RONDELLA	WASHER	RONDELLE	SCHEIBE
12	12583500/0	2	GROWER	GROWER	GROWER	GROWER
13	25160003/0	4	DISTANZIALE	SPACER	ENTRETOISE	DISTANZRING
14	25038000/0	4	BOCCOLA	BUSHING	DOUILLE	BUCHSE
15	12691700/0	1	VITE	SCREW	VIS	SCHRAUBE
16	12691200/0	3	VITE	SCREW	VIS	SCHRAUBE
17	12521350/0	5	RONDELLA	WASHER	RONDELLE	SCHEIBE
18	12155000/0	4	DADO	NUT	ECROU	MUTTER
19	12793900/0	1	VITE	SCREW	VIS	SCHRAUBE
20	12293200/0	1	DADO	NUT	ECROU	MUTTER
21	25601560/0	2	PULEGGIA (mod. 102)	PULLEY (mod. 102)	POULIE (mod. 102)	RIEMENSCHLEIBE (mod. 102)
	25601562/0	2	PULEGGIA (mod. 122)	PULLEY (mod. 122)	POULIE (mod. 122)	RIEMENSCHLEIBE (mod. 122)
22	12139480/0	3	CHIAVETTA	KEY	CLAVETTE	KEIL
23	12793102/0	1	VITE	SCREW	VIS	SCHRAUBE
24	25670007/0	1	RONDELLA	WASHER	RONDELLE	SCHEIBE
25	12583500/0	1	GROWER	GROWER	GROWER	GROWER





N.	CODE	Q.TY	DESCRIZIONE	DESCRIPTION	DESCRIPTION	BESCHREIBUNG
26	35065600/0	1	CINGHIA (mod. 102)	BELT (mod. 102)	COURROIRE (mod. 102)	KEILRIEMEN (mod. 102)
	35065601/0	1	CINGHIA (mod. 122)	BELT (mod. 122)	COURROIRE (mod. 122)	KEILRIEMEN (mod. 122)
27	12815200/0	3	VITE	SCREW	VIS	SCHRAUBE
28	12292102/0	3	DADO	NUT	ECROU	MUTTER
29	25060100/3	1	CARTER (mod. 102)	CASE (mod. 102)	CARTER (mod. 102)	BLECH (mod. 102)
	25060101/2	1	CARTER (mod. 122)	CASE (mod. 122)	CARTER (mod. 122)	BLECH (mod. 122)
30	12735110/0	6	VITE	SCREW	VIS	SCHRAUBE
31	25601550/0	1	PULEGGIA (mod. 102)	PULLEY (mod. 102)	POULIE (mod. 102)	RIEMENSCHIBE (mod. 102)
	25601549/0	1	PULEGGIA (mod. 122)	PULLEY (mod. 122)	POULIE (mod. 122)	RIEMENSCHIBE (mod. 122)
32	12793102/0	1	VITE	SCREW	VIS	SCHRAUBE
33	25670007/0	1	RONDELLA	WASHER	RONDELLE	SCHIBE
34	12583500/0	1	GROWER	GROWER	GROWER	GROWER
35	25160002/0	1	DISTANZIALE	SPACER	ENTRETOISE	DISTANRING
36	25318115/1	1	LEVA FRENO (mod. 102)	BRAKE LEVER (mod. 102)	LEVIER FREIN (mod. 102)	BREMSHEBEL (mod. 102)
	25318119/0	1	LEVA FRENO (mod. 122)	BRAKE LEVER (mod. 122)	LEVIER FREIN (mod. 122)	BREMSHEBEL (mod. 122)
40	25601555/0	1	PULEGGIA	PULLEY	POULIE	RIEMENSCHIBE
41	25160007/0	1	DISTANZIALE	SPACER	ENTRETOISE	DISTANRING
42	12818900/0	1	VITE	SCREW	VIS	SCHRAUBE
43	12523060/0	1	RONDELLA	WASHER	RONDELLE	SCHIBE
44	12155000/0	1	DADO	NUT	ECROU	MUTTER
45	12793102/0	1	VITE	SCREW	VIS	SCHRAUBE
46	12523070/0	1	RONDELLA	WASHER	RONDELLE	SCHIBE
47	12583500/0	1	GROWER	GROWER	GROWER	GROWER
61	25600049/0	1	PROTEZIONE (mod. 102)	GUARD (mod. 102)	PROTECTION (mod. 102)	SCHUTZ (mod. 102)
	25600050/0	1	PROTEZIONE (mod. 122)	GUARD (mod. 122)	PROTECTION (mod. 122)	SCHUTZ (mod. 122)
62	12735403/0	3	VITE	SCREW	VIS	SCHRAUBE
			Nei modelli con innesto delle lame a leva:	For models with engagement of the blades by lever:	Dans les modèles avec embrayage des lames à levier:	Bei Modellen mit Hebelschaltung der Messer:
37	25207000/1	1	FERODO	LINING	PASTILLE FREIN	BREMSBELAG
38	12771400/0	2	VITE	SCREW	VIS	SCHRAUBE
39	12154330/0	2	DADO	NUT	ECROU	MUTTER
48	35062813/0	1	CINGHIA (mod. 102)	BELT (mod. 102)	COURROIE (mod. 102)	KEIL RIEMEN (mod. 102)
	35062814/0	1	CINGHIA (mod. 122)	BELT (mod. 122)	COURROIE (mod. 122)	KEIL RIEMEN (mod. 122)
49	25430210/0	1	MOLLA (mod. 102)	SPRING (mod. 102)	RESSORT (mod. 102)	FEDER (mod. 102)
	25430220/0	1	MOLLA (mod. 122)	SPRING (mod. 122)	RESSORT (mod. 122)	FEDER (mod. 122)
71	82774227/0	1	SUPPORTO	SUPPORT	SUPPORT	HALTER
72	12792611/0	2	VITE	SCREW	VIS	SCHRAUBE
73	12293201/0	2	DADO	NUT	ECROU	MUTTER
74	22672151/0	1	RONDELLA	WASHER	RONDELLE	SCHIBE
75	82774229/0	1	STAFFA	CLAMP	BRIDE	BRIDE
76	82318177/1	1	LEVA	LEVER	LEVIER	HEBEL
77	25430227/0	1	MOLLA	SPRING	RESSORT	FEDER
78	12692050/0	1	VITE	SCREW	VIS	SCHRAUBE
79	12155000/0	1	DADO	NUT	ECROU	MUTTER
80	22061337/0	1	CAVALLOTTO	CONNECTING PLATE	PAQUE DE CONNEXION	BUGEL BOLZEN
81	12791213/0	1	VITE	SCREW	VIS	SCHRAUBE
82	12154510/0	1	DADO	NUT	ECROU	MUTTER
83	12523060/0	1	RONDELLA	WASHER	RONDELLE	SCHIBE
84	12155010/0	1	DADO	NUT	ECROU	MUTTER
85	82004606/1	1	FILO (mod. 102)	WIRE (mod. 102)	FIL (mod. 102)	KABEL (mod. 102)
	82004607/1	1	FILO (mod. 122)	WIRE (mod. 122)	FIL (mod. 122)	KABEL (mod. 122)
87	25394510/0	1	MANOPOLA	KNOB	POIGNEE	GRIFF
88	18564514/0	2	PASSACAVO	FAIR LEAD	PASSE CABLE	KABELDURCHGANG
			Nei modelli con innesto delle lame elettromagnetico:	For models with engagement of the blades by electromagnetic clutch:	Dans les modèles avec embrayage des lames électromagnétique:	Bei Modellen mit elektromagnetischer Schaltung der Messer:
48	35062811/0	1	CINGHIA (mod. 102)	BELT (mod. 102)	COURROIE (mod. 102)	KEIL RIEMEN (mod. 102)
	35062812/0	1	CINGHIA (mod. 122)	BELT (mod. 122)	COURROIE (mod. 122)	KEIL RIEMEN (mod. 122)
91	82004608/0	1	FILO (mod. 102)	WIRE (mod. 102)	FIL (mod. 102)	KABEL (mod. 102)
	82004609/0	1	FILO (mod. 122)	WIRE (mod. 122)	FIL (mod. 122)	KABEL (mod. 122)

TC	TCP	TCR	TCB
102	102 hydro	122	122 hydro

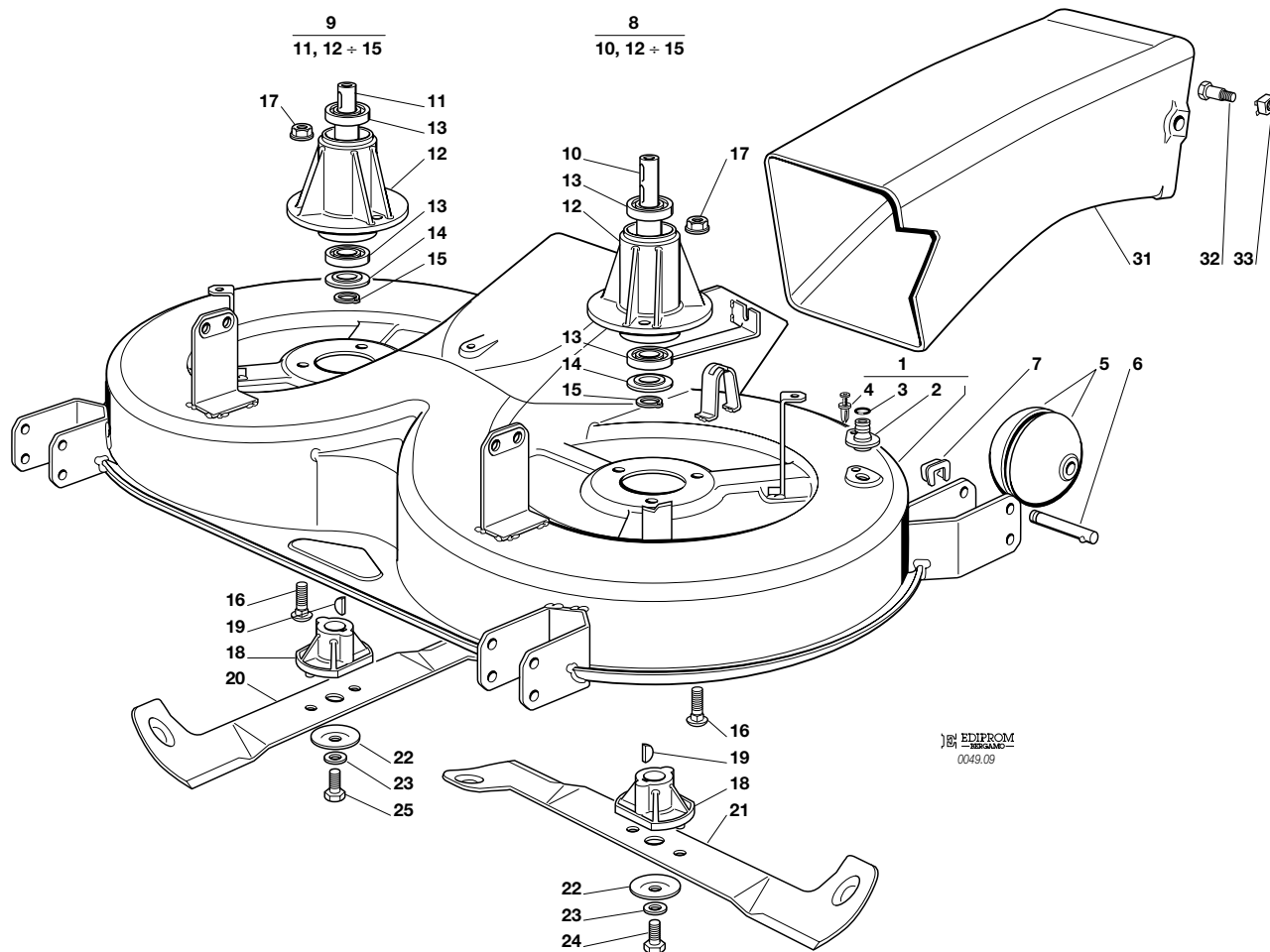


PIATTO DI TAGLIO (2)
CUTTING PLATE (2)
PLATEAU DE COUPE (2)
SCHNEIDWERKZEUG (2)

2002

009.0

1 / 2



EDIPROM
0049.09

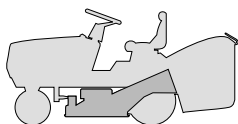
N.	CODE	Q.TY	DESCRIZIONE	DESCRIPTION	DESCRIPTION	BESCHREIBUNG
1	82565010/0	1	ASSIEME PIATTO DI TAGLIO (CON 2 - 3 - 4) (mod. 102)	CUTTING PLATE ASS.Y (WITH 2 - 3 - 4) (mod. 102)	ENS. PLATEAU DE COUPE (AVEC 2 - 3 - 4) (mod. 102)	SCHNEIDWERKZEUG (MIT 2 - 3 - 4) (mod. 102)
2	25033060/0	2	ATTACCO TUBO ACQUA	WATER HOSE CONNECTION	RACCORD TUYAU D'EAU	WASSERANSCHLUSS
3	19035000/0	2	ANELLO OR	O RING	O RING	O RING
4	12500030/0	2	RIVETTO	RIVET	RIVET	NIET
5	82700000/0	4	RUOTINO ANTISCALPO	LEVELLING SMALL WHEEL	ROULETTES ANTISCALP	EBENUNGRAEDCHEN
6	25510006/0	4	PERNO	PIN	PIVOT	BOLZEN
7	12436030/0	4	PIASTRINA	PLATE	PLAQUE	PLATTE
8	82207200/1	1	ASS. FLANGIA ALBERO PRINCIPALE (10, 12÷15)	BLADE MAIN SHAFT SUPPORT (10, 12÷15)	SUPPORT ARBRE LAME PRINCIPAL (10, 12÷15)	MASSERWELLEHAPT- SATZ (10, 12÷15)
9	82207201/2	1	ASS. FLANGIA ALBERO SECONDARIO (11, 12÷15)	BLADE SECONDARY SHAFT SUPPORT (11, 12÷15)	SUPPORT ARBRE LAME SECONDAIRE (11, 12÷15)	MASSERWELLE ZWEITER- SATZ (11, 12÷15)
10	25020800/1	1	ALBERO LAMA PRINCIPALE	MAIN BLADE SHAFT	ARBRE LAME PRINCIPAL	HAUP MESSERWELLE
11	25020801/2	1	ALBERO LAMA SECONDARIO	SECONDARY BLADE SHAFT	ARBRE LAME SECONDAIRE	ZWEITE MESSERWELLE
12	25207200/0	2	FLANGIA ALBERO LAMA	BLADE SHAFT SUPPORT	SUPPORT ARBRE LAME	MESSERWELLE
13	19216032/0	4	CUSCINETTO	BEARING	ROULEMENT	KUEGELLAGER
14	25160501/0	2	DISCO PARAPOLVERE	DUST COVER	PROTEGE-POUSSIERE	STAUBSCHUTSCHEIBE
15	12609260/0	2	SEEGER	SEEGER	SEEGER	SEEGER
16	12818700/0	6	VITE	SCREW	VIS	SCHRAUBE
17	12154210/0	6	DADO	NUT	ECROU	MUTTER
18	25463200/0	2	MOZZO COLTELLO	BLADE HUB	MOYEU LAME	MESSERHALTER
19	12139100/0	2	LINGUETTA	KEY	CLAVETTE	KEIL
20	82004341/1	1	COLTELLO DX (mod. 102)	RIGHT BLADE (mod. 102)	LAME DROITE (mod. 102)	RECHTER MESSER (mod. 102)
21	82004340/1	1	COLTELLO SX (mod. 102)	LEFT BLADE (mod. 102)	LAME GAUCHE (mod. 102)	LINKER MESSER (mod. 102)
22	22160400/0	2	DISCO ELASTICO	ELASTIC WASHER	RONDELLE ELASTIQUE	FEDERSCHEIBE
23	12523080/0	2	RONDELLA	WASHER	RONDELLE	SCHEIBE
24	12735694/0	1	VITE	SCREW	VIS	SCHRAUBE
25	12735695/1	1	VITE	SCREW	VIS	SCHRAUBE
31	25108009/0	1	CONVOGLIATORE POSTER.	REAR CONVEYOR ASS.Y	ENS. CONVOYEUR POST.	HINTERLEITBLECHSATZ





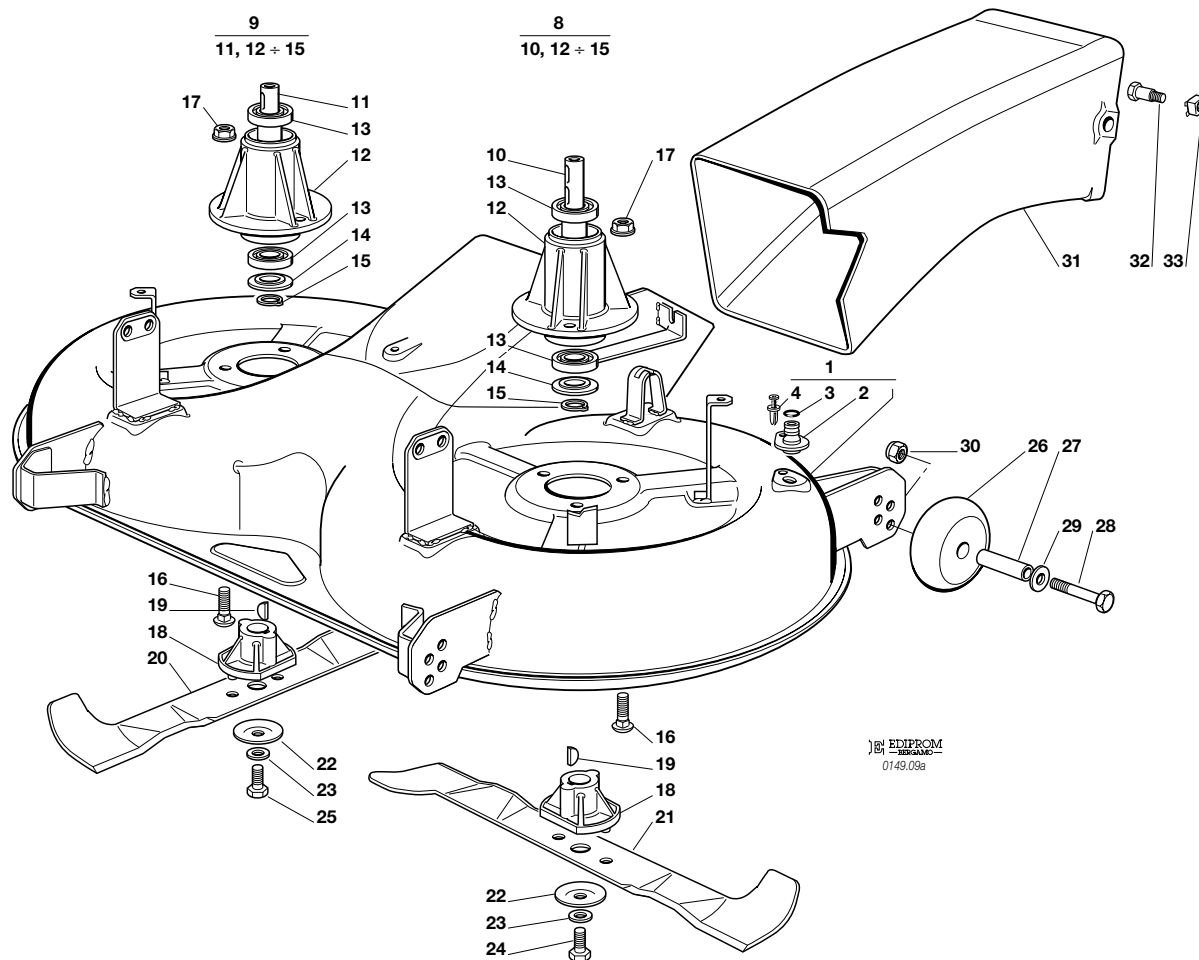
N.	CODE	Q.TY	DESCRIZIONE	DESCRIPTION	DESCRIPTION	BESCHREIBUNG
32	25510051/0	2	VITE	SCREW	VIS	SCHRAUBE
33	12360425/0	2	DADO	NUT	ECROU	MUTTER
<hr/>						
			<i>Nei modelli con innesto delle lame a leva:</i>	<i>For models with engagement of the blades by lever:</i>	<i>Dans les modèles avec embrayage des lames à levier:</i>	<i>Bei Modellen mit Hebelschaltung der Messer:</i>
—	82565015/1	1	PIATTO DI TAGLIO ASSEMBLATO (mod. 102) (008, 1÷62 + 009, 1÷25)	CUTTING PLATE, ASSEMBLED (mod. 102) (008, 1÷62 + 009, 1÷25)	PLATEAU DE COUPE, COMPLETE (mod. 102) (008, 1÷62 + 009, 1÷25)	SCHNEIDWERKZEUG, KOMPLETT (mod. 102) (008, 1÷62 + 009, 1÷25)
<hr/>						
			<i>Nei modelli con innesto delle lame elettromagnetico:</i>	<i>For models with engagement of the blades by electromagnetic clutch:</i>	<i>Dans les modèles avec embrayage des lames électromagnétique:</i>	<i>Bei Modellen mit elektromagnetischer Schaltung der Messer:</i>
—	82565020/1	1	PIATTO DI TAGLIO ASSEMBLATO (mod. 102) (008, 1÷62 + 009, 1÷25)	CUTTING PLATE, ASSEMBLED (mod. 102) (008, 1÷62 + 009, 1÷25)	PLATEAU DE COUPE, COMPLETE (mod. 102) (008, 1÷62 + 009, 1÷25)	SCHNEIDWERKZEUG, KOMPLETT (mod. 102) (008, 1÷62 + 009, 1÷25)

TC	TCP	TCR	TCB
102	102 hydro	122	122 hydro



PIATTO DI TAGLIO (2)
CUTTING PLATE (2)
PLATEAU DE COUPE (2)
SCHNEIDWERKZEUG (2)

2002
009a.0
1 / 2



N.	CODE	Q.TY	DESCRIZIONE	DESCRIPTION	DESCRIPTION	BESCHREIBUNG
1	82565025/0	1	ASSIEME PIATTO DI TAGLIO (CON 2 - 3 - 4) (mod. 102)	CUTTING PLATE ASS.Y (WITH 2 - 3 - 4) (mod. 102)	ENS. PLATEAU DE COUPE (AVEC 2 - 3 - 4) (mod. 102)	SCHNEIDWERKZEUG (MIT 2 - 3 - 4) (mod. 102)
	82565026/0	1	ASSIEME PIATTO DI TAGLIO (CON 2 - 3 - 4) (mod. 122)	CUTTING PLATE ASS.Y (WITH 2 - 3 - 4) (mod. 122)	ENS. PLATEAU DE COUPE (AVEC 2 - 3 - 4) (mod. 122)	SCHNEIDWERKZEUG (MIT 2 - 3 - 4) (mod. 122)
2	25033060/0	2	ATTACCO TUBO ACQUA	WATER HOSE CONNECTION	RACCORD TUYAU D'EAU	WASSERANSCHLUSS
3	19035000/0	2	ANELLO OR	O RING	O RING	O RING
4	12500030/0	2	RIVETTO	RIVET	RIVET	NIET
8	82207200/1	1	ASS. FLANGIA ALBERO PRINCIPALE (10, 12÷15)	BLADE MAIN SHAFT SUPPORT (10, 12÷15)	SUPPORT ARBRE LAME PRINCIPAL (10, 12÷15)	MASSERWELLEHAFT- SATZ (10, 12÷15)
9	82207201/2	1	ASS. FLANGIA ALBERO SECONDARIO (11, 12÷15)	BLADE SECONDARY SHAFT SUPPORT (11, 12÷15)	SUPPORT ARBRE LAME SECONDAIRE (11, 12÷15)	MASSERWELLE ZWEITER- SATZ (11, 12÷15)
10	25020800/1	1	ALBERO LAMA PRINCIPALE	MAIN BLADE SHAFT	ARBRE LAME PRINCIPAL	HAUP MESSERWELLE
11	25020801/2	1	ALBERO LAMA SECONDARIO	SECONDARY BLADE SHAFT	ARBRE LAME SECONDAIRE	ZWEITE MESSERWELLE
12	25207200/0	2	FLANGIA ALBERO LAMA	BLADE SHAFT SUPPORT	SUPPORT ARBRE LAME	MESSERWELLE
13	19216032/0	4	CUSCINETTO	BEARING	ROULEMENT	KUEGELLAGER
14	25160501/0	2	DISCO PARAPOLVERE	DUST COVER	PROTEGE-POUSSIERE	STAUBSCHUTTSCHIEBE
15	12609260/0	2	SEEGER	SEEGER	SEEGER	SEEGER
16	12818700/0	6	VITE	SCREW	VIS	SCHRAUBE
17	12154210/0	6	DADO	NUT	ECROU	MUTTER
18	25463200/0	2	MOZZO COLTELLO	BLADE HUB	MOYEU LAME	MESSERHALTER
19	12139100/0	2	LINGUETTA	KEY	CLAVETTE	KEIL
20	82004348/0	1	COLTELLO DX (mod. 102)	RIGHT BLADE (mod. 102)	LAME DROITE (mod. 102)	RECHTER MESSER (mod. 102)
	82004350/0	1	COLTELLO DX (mod. 122)	RIGHT BLADE (mod. 122)	LAME DROITE (mod. 122)	RECHTER MESSER (mod. 122)
21	82004347/0	1	COLTELLO SX (mod. 102)	LEFT BLADE (mod. 102)	LAME GAUCHE (mod. 102)	LINKER MESSER (mod. 102)
	82004349/0	1	COLTELLO SX (mod. 122)	LEFT BLADE (mod. 122)	LAME GAUCHE (mod. 122)	LINKER MESSER (mod. 122)
22	22160400/0	2	DISCO ELASTICO	ELASTIC WASHER	RONDELLE ELASTIQUE	FEDERSCHIEBE
23	12523080/0	2	RONDELLA	WASHER	RONDELLE	SCHIEBE
24	12735694/0	1	VITE	SCREW	VIS	SCHRAUBE
25	12735695/1	1	VITE	SCREW	VIS	SCHRAUBE
26	82700002/0	4	RUOTINO ANTISCALPO	ANTI SCALP WHEEL	ROULETTES ANTISCALP	SKALPIERSCHUTZRÄDCHEN





N.	CODE	Q.TY	DESCRIZIONE	DESCRIPTION	DESCRIPTION	BESCHREIBUNG
27	25510072/0	4	DISTANZIALE	SPACER	ENTRETOISE	ENTFERNUNGSSTÜCK
28	12692050/0	4	VITE	SCREW	VIS	SCHRAUBE
29	12523060/0	4	RONDELLA	WASHER	RONDELLE	SCHEIBE
30	12293201/0	4	DADO	NUT	ECROU	MUTTER
31	25108009/0	1	CONVOGLIATORE POSTER.	REAR CONVEYOR ASS.Y	ENS. CONVOYEUR POST.	HINTERLEITBLECHSATZ
32	25510051/0	2	VITE	SCREW	VIS	SCHRAUBE
33	12360425/0	2	DADO	NUT	ECROU	MUTTER

Nei modelli con innesto delle lame a leva:

For models with engagement of the blades by lever:

Dans les modèles avec embrayage des lames à levier:

Bei Modellen mit Hebelschaltung der Messer:

—	82565023/0	1	PIATTO DI TAGLIO ASSEMBLATO (mod. 102) (008, 1÷62 + 009a, 1÷30)	CUTTING PLATE, ASSEMBLED (mod. 102) (008, 1÷62 + 009a, 1÷30)	PLATEAU DE COUPE, COMPLETE (mod. 102) (008, 1÷62 + 009a, 1÷30)	SCHNEIDWERKZEUG, KOMPLETT (mod. 102) (008, 1÷62 + 009a, 1÷30)
—	82565024/0	1	PIATTO DI TAGLIO ASSEMBLATO (mod. 122) (008, 1÷62 + 009a, 1÷30)	CUTTING PLATE, ASSEMBLED (mod. 122) (008, 1÷62 + 009a, 1÷30)	PLATEAU DE COUPE, COMPLETE (mod. 122) (008, 1÷62 + 009a, 1÷30)	SCHNEIDWERKZEUG, KOMPLETT (mod. 122) (008, 1÷62 + 009a, 1÷30)

Nei modelli con innesto delle lame elettromagnetico:

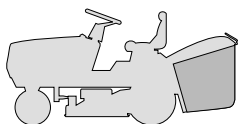
For models with engagement of the blades by electromagnetic clutch:

Dans les modèles avec embrayage des lames électromagnétique:

Bei Modellen mit elektromagnetischer Schaltung der Messer:

—	82565027/0	1	PIATTO DI TAGLIO ASSEMBLATO (mod. 102) (008, 1÷62 + 009a, 1÷30)	CUTTING PLATE, ASSEMBLED (mod. 102) (008, 1÷62 + 009a, 1÷30)	PLATEAU DE COUPE, COMPLETE (mod. 102) (008, 1÷62 + 009a, 1÷30)	SCHNEIDWERKZEUG, KOMPLETT (mod. 102) (008, 1÷62 + 009a, 1÷30)
—	82565028/0	1	PIATTO DI TAGLIO ASSEMBLATO (mod. 122) (008, 1÷62 + 009a, 1÷30)	CUTTING PLATE, ASSEMBLED (mod. 122) (008, 1÷62 + 009a, 1÷30)	PLATEAU DE COUPE, COMPLETE (mod. 122) (008, 1÷62 + 009a, 1÷30)	SCHNEIDWERKZEUG, KOMPLETT (mod. 122) (008, 1÷62 + 009a, 1÷30)

TC	TCP	TCR	TCB
102	102 hydro	122	122 hydro

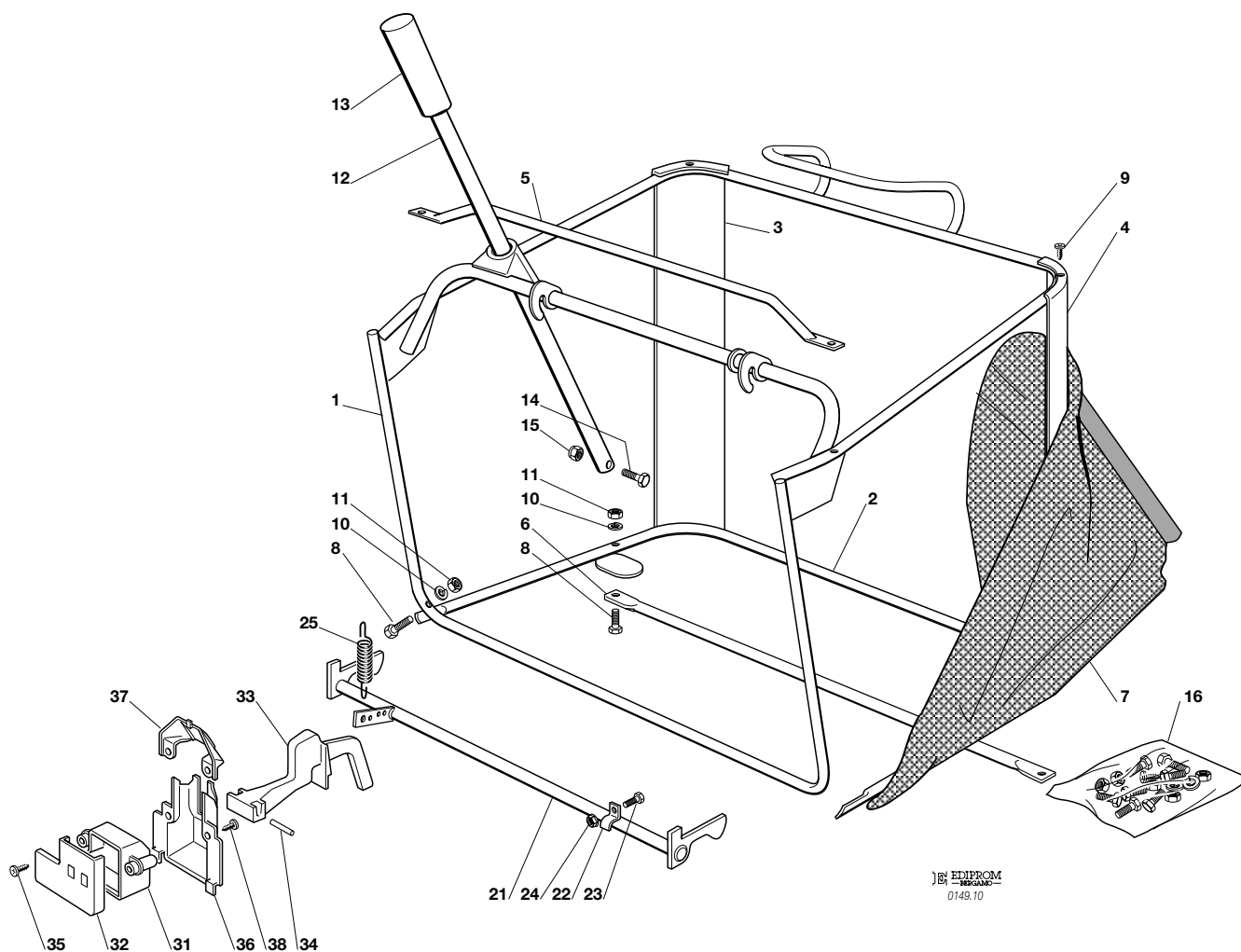


**SACCO
GRASSCATCHER
BAC
AUFFANGSACK**

2002

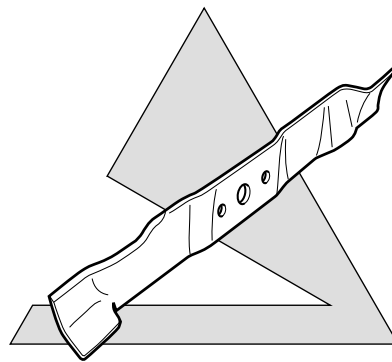
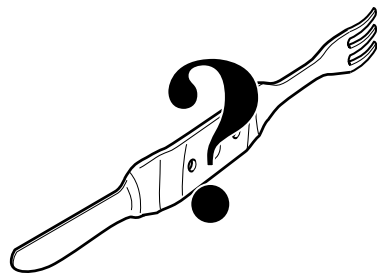
010.0

1 / 1



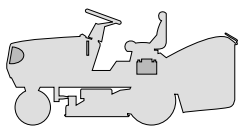
EDIPROM
0149.10

N.	CODE	Q.TY	DESCRIZIONE	DESCRIPTION	DESCRIPTION	BESCHREIBUNG
1	82800051/0	1	TELAIO SUPERIORE	UPPER FRAME	CHASSIS SUPERIEUR	OBERERRAHMEN
2	82800002/2	1	TELAIO INFERIORE	LOWER FRAME	CHASSIS INFERIEUR	UNTERERRAHMEN
3	25032001/1	1	ANGOLARE DESTRO	RIGHT ANGULAR SUPPORT	SUPPORT ANG. DROITE	RECHTER HALTER
4	25032002/1	1	ANGOLARE SINISTRO	LEFT ANGULAR SUPPORT	SUPPORT ANG. GAUCHE	LINKER HALTER
5	82394001/2	1	MANIGLIA ANTERIORE	FRONT HANDLE	POIGNEE ANTERIEURE	VORDERGRIFF
6	82650038/0	1	RINFORZO INFERIORE	LOWER STIFFENING	RENFORCEMENT SUPER.	OBERE VERSTAERKUNG
7	82106000/2	1	SACCO	GRASSCATCHER	SAC	SACK
8	12792099/0	4	VITE	SCREW	VIS	SCHRAUBE
9	12729601/0	4	VITE	SCREW	VIS	SCHRAUBE
10	12582101/0	4	GROWER	GROWER	GROWER	GROWER
11	12292100/0	4	DADO	NUT	ECROU	MUTTER
12	25869029/1	1	TUBO	ROD	TIGE	STANGE
13	25394508/0	1	MANOPOLA	HANDLE	POINGEE	GRIFF
14	12792099/0	1	VITE	SCREW	VIS	SCHRAUBE
15	12154510/0	1	DADO	NUT	ECROU	MUTTER
16	84180183/0	1	DOTAZIONE VITERIA (8÷15)	SCREWS OUTFIT (8÷15)	ENSEMBLE DES VIS (8÷15)	SCHRAUBENAUSRÜSTUNG (8÷15)
21	82000483/0	1	ASTA AGGANCIO SACCO	COUPLING ROD	TIGE D'ACCROCHAGE	KUPPLUNGSTANGE
22	25774220/0	2	STAFFA ANCORAGGIO	ANCHOR BRACKET	ETRIER	BRIDE
23	12791200/0	2	VITE	SCREW	VIS	SCHRAUBE
24	12292102/0	2	DADO	NUT	ECROU	MUTTER
25	25430210/0	1	MOLLA	SPRING	RESSORT	FEDER
31	25600041/0	1	PROTEZIONE MICRO	MICRO PROTECTION	PROTECTION MICRO	SCHUTZ
32	25600042/0	1	COPERCHIO PROTEZIONE	PROTECTION COVER	COUVERCLE PROTECTION	SCHUTZDEKEL
33	25318124/0	1	LEVA	LEVER	LEVIER	HEBEL
34	12400030/0	1	SPINA	PIN	GOUPILLE	STIFT
35	12728510/0	1	VITE	SCREW	VIS	SCHRAUBE
36	25600047/0	1	PROTEZIONE MICRO	MICRO PROTECTION	PROTECTION MICRO	SCHUTZ
37	25600048/0	1	COPERCHIO PROTEZIONE	PROTECTION COVER	COUVERCLE PROTECTION	SCHUTZDEKEL
38	12728450/0	2	VITE	SCREW	VIS	SCHRAUBE



USARE SOLO RICAMBI ORIGINALI!
USE ONLY GENUINE SPARE PARTS!
UTILISER DES PIÈCES DE RECHANGE D'ORIGINE!
NUR ORIGINALERSATZTEILE VERWENDEN!

TC	TCP	TCR	TCB
102	102 hydro	122	122 hydro

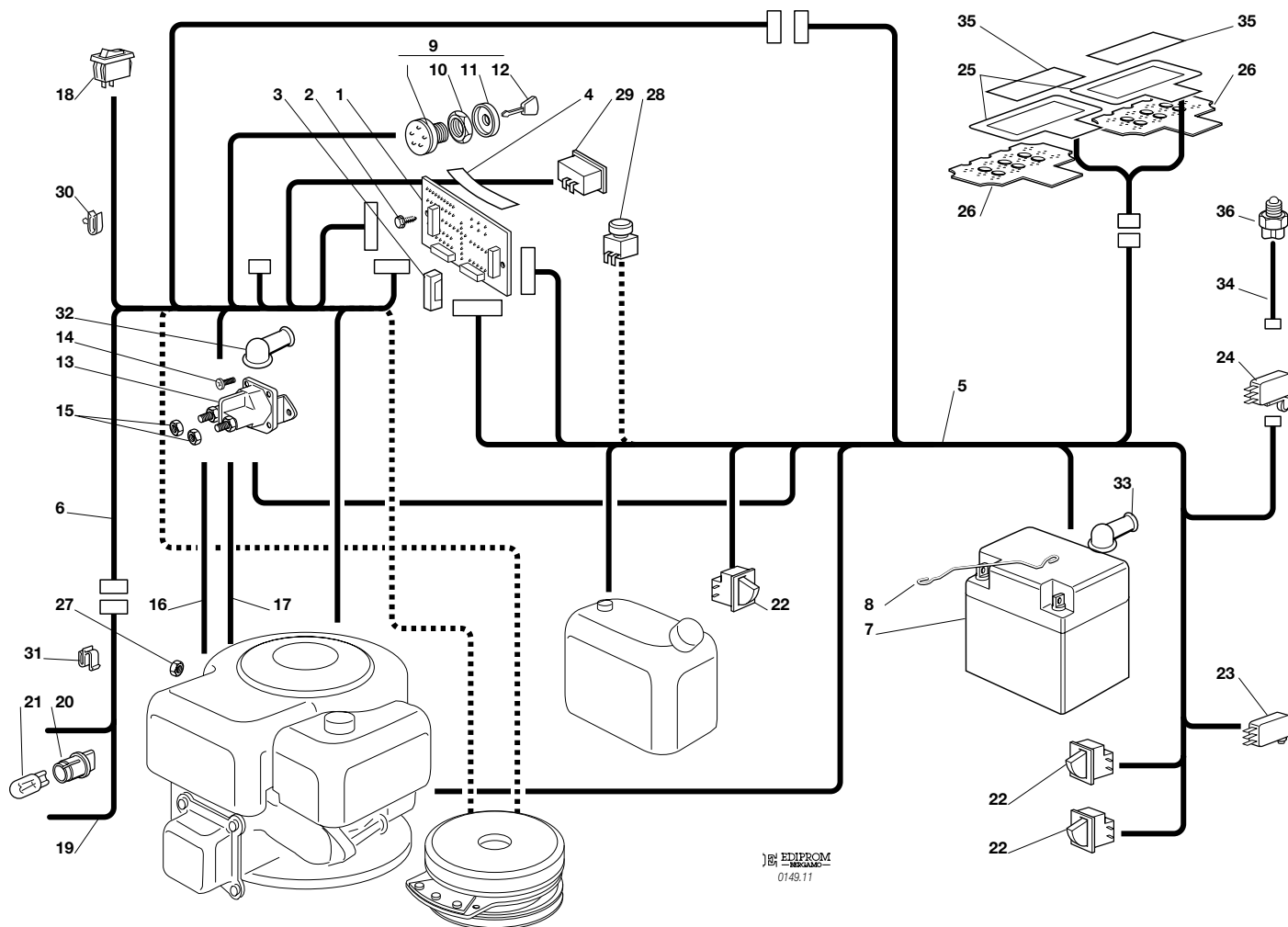


PARTI ELETTRICHE
ELECTRICAL PARTS
PARTIES ELECTRIQUES
ELETRISCHE TEILE

2002

011.0

1 / 2



EDIPROM
0149.11

N.	CODE	Q.TY	DESCRIZIONE	DESCRIPTION	DESCRIPTION	BESCHREIBUNG
2	12735105/0	3	VITE	SCREW	VIS	SCHRAUBE
3	33340033/0	1	FUSIBILE	FUSE	FUSIBLE	SICHERUNG
4	25420004/0	1	MEMBRANA (6 FUNZIONI)	CHECK CONTROL (6 FUNCTIONS)	PANNEAU DE CONTROLE (6 INDICATIONS)	KONTROLLTAFEL (6 ANGABEN)
	25420005/0	1	MEMBRANA (8 FUNZIONI)	CHECK CONTROL (8 FUNCTIONS)	PANNEAU DE CONTROLE (8 INDICATIONS)	KONTROLLTAFEL (8 ANGABEN)
5	82040093/0	1	CABLAGGIO POSTERIORE 12,5 - 13 HP B&S	CABLES ASS.Y 12,5 - 13 HP B&S	ENS. CABLAGES 12,5 - 13 HP B&S	KABELSATZ 12,5 - 13 HP B&S
	82040095/0		13 - 15 HP TECUMSEH	13 - 15 HP TECUMSEH	13 - 15 HP TECUMSEH	13 - 15 HP TECUMSEH
	82040094/0		15 - 15,5 - 17 HP B&S	15 - 15,5 - 17 HP B&S	15 - 15,5 - 17 HP B&S	15 - 15,5 - 17 HP B&S
	82040094/0		18 - 20 HP B&S	18 - 20 HP B&S	18 - 20 HP B&S	18 - 20 HP B&S
6	82040087/0	1	CABLAGGIO ANTERIORE 12,5 - 13 HP B&S (senza contaore)	CABLES ASS.Y 12,5 - 13 HP B&S (without hour counter)	ENS. CABLAGES 12,5 - 13 HP B&S (sans compte-heurs)	KABELSATZ 12,5 - 13 HP B&S (ohne betriebsstundenzähler)
	82040088/0		13 - 15 HP TECUMSEH 12,5 - 13 HP B&S (con contaore)	13 - 15 HP TECUMSEH 12,5 - 13 HP B&S (with hour counter)	13 - 15 HP TECUMSEH 12,5 - 13 HP B&S (avec compte-heurs)	13 - 15 HP TECUMSEH 12,5 - 13 HP B&S (mit betriebsstundenzähler)
	82040089/0		15 - 15,5 - 17 HP B&S 18 - 20 HP B&S	15 - 15,5 - 17 HP B&S 18 - 20 HP B&S	15 - 15,5 - 17 HP B&S 18 - 20 HP B&S	15 - 15,5 - 17 HP B&S 18 - 20 HP B&S
7	18120002/1	1	BATTERIA	BATTERY	BATTERIE	BATTERIE
8	25430230/0	1	MOLLA	SPRING	RESSORT	FEDER
9	18450065/1	1	INTERRUTTORE AVVIAM.	STARTING SWITCH	INTERRUPTEUR DEMARR.	SCHALTER
10	18400861/0	1	GHIERA	RINGNUT	EMBOUT	NUTMUTTER
11	18565351/0	1	PROTEZIONE GHIERA	RINGNUT PROTECTION	PROTECTION EMBOUT	NUTMUTTER SCHUTZ
12	18210016/0	1	CHIAVE AVVIAMENTO	STARTING KEY	CLEF A DEMARRAGE	SCHLÜSSEL FÜR START
13	18736110/0	1	RELÉ AVVIAMENTO	STARTER RELAY	RELAIS D'ALLUMAGE	ANLASSRELAIS
14	12791213/0	2	VITE	SCREW	VIS	SCHRAUBE
15	12360352/0	2	DADO	NUT	ECROU	MUTTER
16	25065002/0	1	CAVO SOLEN. AVV.	CABLES ASS.Y	ENS. CABLAGES	KABELSATZ
17	25065003/0	1	CAVO RICARICA	CABLE	CABLES	KABEL
18	18450060/1	1	INTERRUTTORE	FARILAMP SWITCH	INTERRUPTEUR PHARES	LICHTEN SCHALTER





N.	CODE	Q.TY	DESCRIZIONE	DESCRIPTION	DESCRIPTION	BESCHREIBUNG
19	82040070/0	1	CABLAGGIO LAMPADE	CABLE	CABLES	KABEL
20	33500030/0	2	PORTALAMPADE	LAMP HOLDER	DOUILLE DE LAMPE	SCHEINWERFERLAMPE
21	18459100/0	2	LAMPADA	FARILAMP FOR LIGHTS	LAMPE POUR PHARES	LAMPENFASSUN
23	19410605/1	1	MICRO SACCO PIENO	FULL GRASSCAT. MICROSW.	MICRO BAC PLEIN	VOLLKORB VORRICHTUNG
24	19410610/0	1	MICRO FOLLE (hydro)	NEUTRAL SWITCH (hydro)	MICRO. POINT MORT (hydro)	LEERLAUF MIKROSCH. (hydro)
25	25420040/0	1	COPPIA MEMBRANE	MEMBRANE	MEMBRANE	MEMBRAN
26	25600055/1	2	PIASTRINA	PLATE	PLAQUE	PLATTE
27	12361005/0	1	DADO	NUT	ECROU	MUTTER
29	18230000/0	1	CONTAORE	HOUR COUNTER	COMPTE-HEURS	BETRIEBSSTUNDEZÄHLER
30	33320506/0	5	FERMACAVO	FAIRLED	FIXATION CABLE	KABELBEFESTIGUNG
31	33320504/0	1	FERMACAVO	FAIRLED	FIXATION CABLE	KABELBEFESTIGUNG
32	18564861/1	1	CAPPUCCIO	PROTECTION	CAPUCHON	STECKER
33	18564864/1	1	CAPPUCCIO	PROTECTION	CAPUCHON	STECKER
34	25065026/0	1	CABL. MICRO FOLLE (mecc.)	CABLE (mech.)	CABLES (mec.)	KABEL (mech.)
35	25600057/0	2	PROTEZIONE	PROTECTION	PROTECTION	SCHUTZ
36	19410610/0	1	MICRO FOLLE (mecc.)	NEUTRAL SWITCH (mech.)	MICRO. POINT MORT (mec.)	LEERLAUF MIKROSCH. (mech.)

Nei modelli con innesto delle lame a leva:

For models with engagement of the blades by lever:

Dans les modèles avec embrayage des lames à levier:

Bei Modellen mit Hebelschaltung der Messer:

1	25722412/0	1	SCHEDA ELETTRONICA	ELECTRONIC CARD	CARTE ELECTRONIQUE	ELEKTRONISCHE KARTE
22	19410606/0	3	MICRO INTERRUTTORE	MICRO	MICRO	MIKRO

Nei modelli con innesto delle lame elettromagnetico:

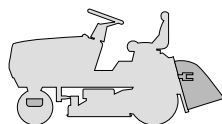
For models with engagement of the blades by electromagnetic clutch:

Dans les modèles avec embrayage des lames électromagnétique:

Bei Modellen mit elektromagnetischer Schaltung der Messer:

1	25722413/0	1	SCHEDA ELETTRONICA	ELECTRONIC CARD	CARTE ELECTRONIQUE	ELEKTRONISCHE KARTE
22	19410606/0	2	MICRO INTERRUTTORE	MICRO	MICRO	MIKRO
28	18450067/0	1	INTERRUTTORE FRIZIONE	CLUTCH SWITCH	INTERRUPTEUR EMBRAJAGE	KUPPLUNG SCHALTER

TC	TCP	TCR	TCB
102	102 hydro	122	122 hydro

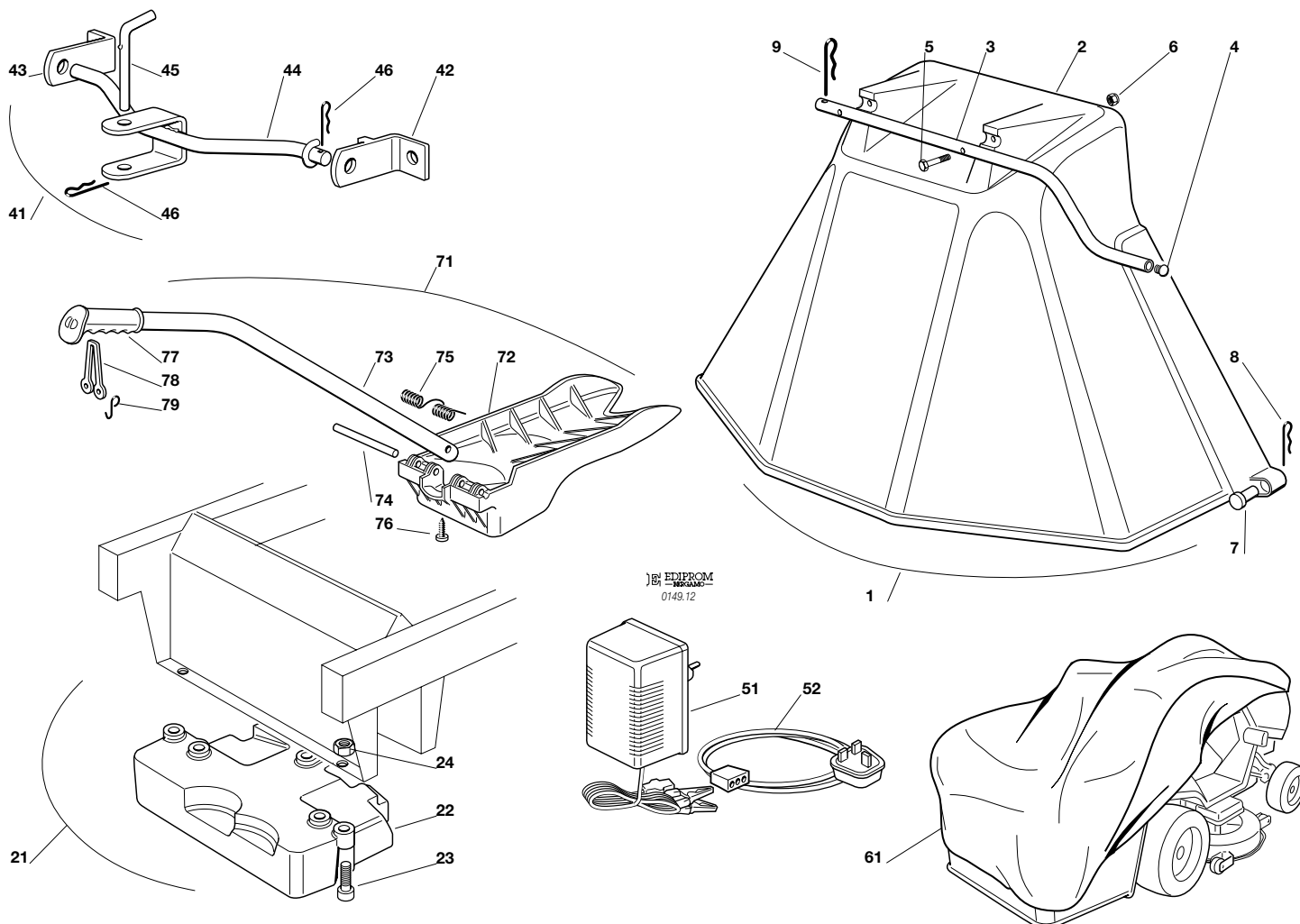


ACCESSORI A RICHIESTA
 OPTIONALS ON REQUEST
 ACCESSOIRES SUR DEMANDE
 ZUBEHOERE NACH ANFRAGE

2002

012.0

1 / 2



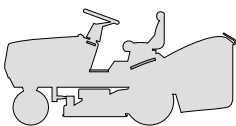
N.	CODE	Q.TY	DESCRIZIONE	DESCRIPTION	DESCRIPTION	BESCHREIBUNG
1	99900015/0	1	ASS. KIT PROTEZIONE USCITA	EJECTION-GUARD ASS.Y	KIT PROTECTION SORTIE	VORRICHTUNG FÜR AUSWURESCHUTZ
2	82400003/0	1	PROTEZIONE USCITA	EJECTION GUARD	PROTECTION SORTIE	AUSWURFSCHUTZ
3	25869043/0	1	TUBO DI AGGANCIO	SUPPORT	SOPPORT	HALTER
4	18566110/0	2	PUNTALE	CAP	BOUCHON	PFROPFEN
5	12689515/0	2	VITE	SCREW	VIS	SCHRAUBE
6	12154510/0	2	DADO	NUT	ECROU	MUTTER
7	25510022/0	2	PERNO	PIN	PIVOT	BOLZEN
8	24487998/0	2	COPPIGLIA	COTTER PIN	GOUPILLE	SPLIT
9	24487999/0	1	COPPIGLIA	COTTER PIN	GOUPILLE	SPLIT
21	99900030/6	1	ASS. KIT PESO ANT.	FRONT WEIGHT KIT	KIT POIDS ANTERIEUR	VORDERGEWICHT VORRICHTUNG
22	25519997/1	1	PESO	WEIGHT	POIDS	GEWICHT
23	12760520/0	3	VITE	SCREW	VIS	SCHRAUBE
24	12155000/0	3	DADO	NUT	ECROU	MUTTER
41	99900005/0	1	ASS. KIT TRAINO	HITCH KIT	KIT DE TRAINAGE	ZUGVORRICHTUNG
42	82735502/0	1	STAFFA SUPPORTO TRAINO DX	BRACKET RIGHT HITCH SUPPORT	ETRIER SUPPORT TRAINAGE DROITE	BUEGEL HALTER FÜR RECHTEN ZUG
43	25774213/0	1	STAFFA SUPPORTO TRAINO SX	BRACKET LEFT HITCH SUPPORT	ETRIER SUPPORT TRAINAGE GAUCHE	BUEGELHALTER FÜR LINKEN ZUG
44	82033105/0	1	BARRA	ROD	BARRE	STANGE
45	25510021/0	1	PERNO	PIN	PIVOT	BOLZEN
46	24487999/0	2	COPPIGLIA	COTTER PIN	GOUPILLE	SPLIT
51	82180050/0	1	CARICA BATTERIE	BATTERY CHARGER	CHARGEUR DE BATTERIES	BATTERIELADEGERÄT
52	82180055/0	1	CAVO (solo per U.K.)	CABLE (U.K. only)	CABLES (seulement U.K.)	KABEL (nur für U.K.)
61	18737950/0	1	TELO DI COPERTURA	CLOTH	BÂCHE	PLANE





N.	CODE	Q.TY	DESCRIZIONE	DESCRIPTION	DESCRIPTION	BESCHREIBUNG
71	99900045/0	1	KIT MULCHING <i>(mod. 102)</i>	MULCHING KIT <i>(mod. 102)</i>	KIT MULCHING <i>(mod. 102)</i>	MULCHINGVORRICH. <i>(mod. 102)</i>
	99900046/0	1	KIT MULCHING <i>(mod. 122)</i>	MULCHING KIT <i>(mod. 122)</i>	KIT MULCHING <i>(mod. 122)</i>	MULCHINGVORRICH. <i>(mod. 122)</i>
72	25140091/0	1	DEFLETTORE <i>(mod. 102)</i>	DEFLECTOR <i>(mod. 102)</i>	DEFLECTEUR <i>(mod. 102)</i>	ABWEISER <i>(mod. 102)</i>
	25140092/0	1	DEFLETTORE <i>(mod. 122)</i>	DEFLECTOR <i>(mod. 122)</i>	DEFLECTEUR <i>(mod. 122)</i>	ABWEISER <i>(mod. 122)</i>
73	25394005/0	1	MANICO	HANDLE	GUIDON	STIEL
74	25510074/0	1	PERNO	PIN	PIVOT	BOLZEN
75	25430240/0	1	MOLLA	SPRING	RESSORT	FEDER
76	12728680/0	1	VITE	SCREW	VIS	SCHRAUBE
77	25280000/0	1	IMPUGNATURA	HANDGRIP	BRANCHE	GRIFF
78	25840011/0	1	TIRANTE IN GOMMA	ELASTIC TIE-ROD	TIRANT ELASTIQUE	ELASTISCHE ZUGSTÄBE
79	25253004/0	2	GANCIO	HOOK	CROCHET	HAKEN

TC	TCP	TCR	TCB
102	102 hydro	122	122 hydro

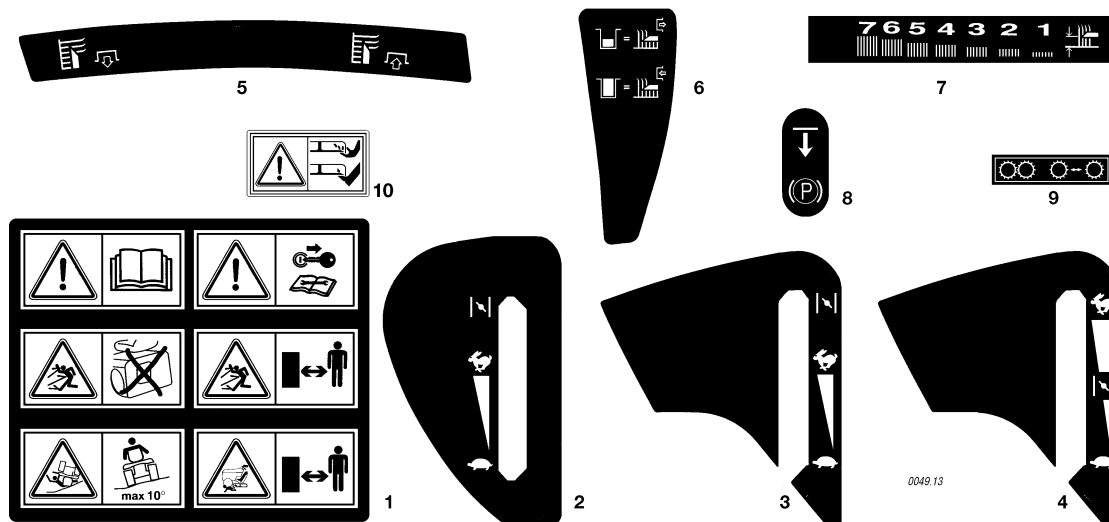


**ETICHETTE
LABELS
ETIQUETTES
KLEBZETTEL**

2002

013.0

1 / 1



N.	CODE	Q.TY	DESCRIZIONE	DESCRIPTION	DESCRIPTION	BESCHREIBUNG
1	14357190/0	1	ETICHETTA	LABEL	ETIQUETTE	KLEBZETTEL
2	14356754/1	1	ETICHETTA (TCP)	LABEL (TCP)	ETIQUETTE (TCP)	KLEBZETTEL (TCP)
3	14356177/2	1	ETICHETTA (TC - TCR - TCB)	LABEL (TC - TCR - TCB)	ETIQUETTE (TC - TCR - TCB)	KLEBZETTEL (TC - TCR - TCB)
4	14356184/2	1	ETICHETTA (TC - TCR - TCB)	LABEL (TC - TCR - TCB)	ETIQUETTE (TC - TCR - TCB)	KLEBZETTEL (TC - TCR - TCB)
7	14357905/0	1	ETICHETTA	LABEL	ETIQUETTE	KLEBZETTEL
8	14357526/0	1	ETICHETTA	LABEL	ETIQUETTE	KLEBZETTEL
9	14357423/1	1	ETICHETTA	LABEL	ETIQUETTE	KLEBZETTEL
10	14356699/0	2	ETICHETTA	LABEL	ETIQUETTE	KLEBZETTEL

Nei modelli con innesto delle lame a leva:

For models with engagement of the blades by lever:

Dans les modèles avec embrayage des lames à levier:

Bei Modellen mit Hebelschaltung der Messer:

5	14357906/0	1	ETICHETTA	LABEL	ETIQUETTE	KLEBZETTEL
---	------------	---	-----------	-------	-----------	------------

Nei modelli con innesto delle lame elettromagnetico:

For models with engagement of the blades by electromagnetic clutch:

Dans les modèles avec embrayage des lames électromagnétique:

Bei Modellen mit elektromagnetischer Schaltung der Messer:

6	14357967/0	1	ETICHETTA	LABEL	ETIQUETTE	KLEBZETTEL
---	------------	---	-----------	-------	-----------	------------