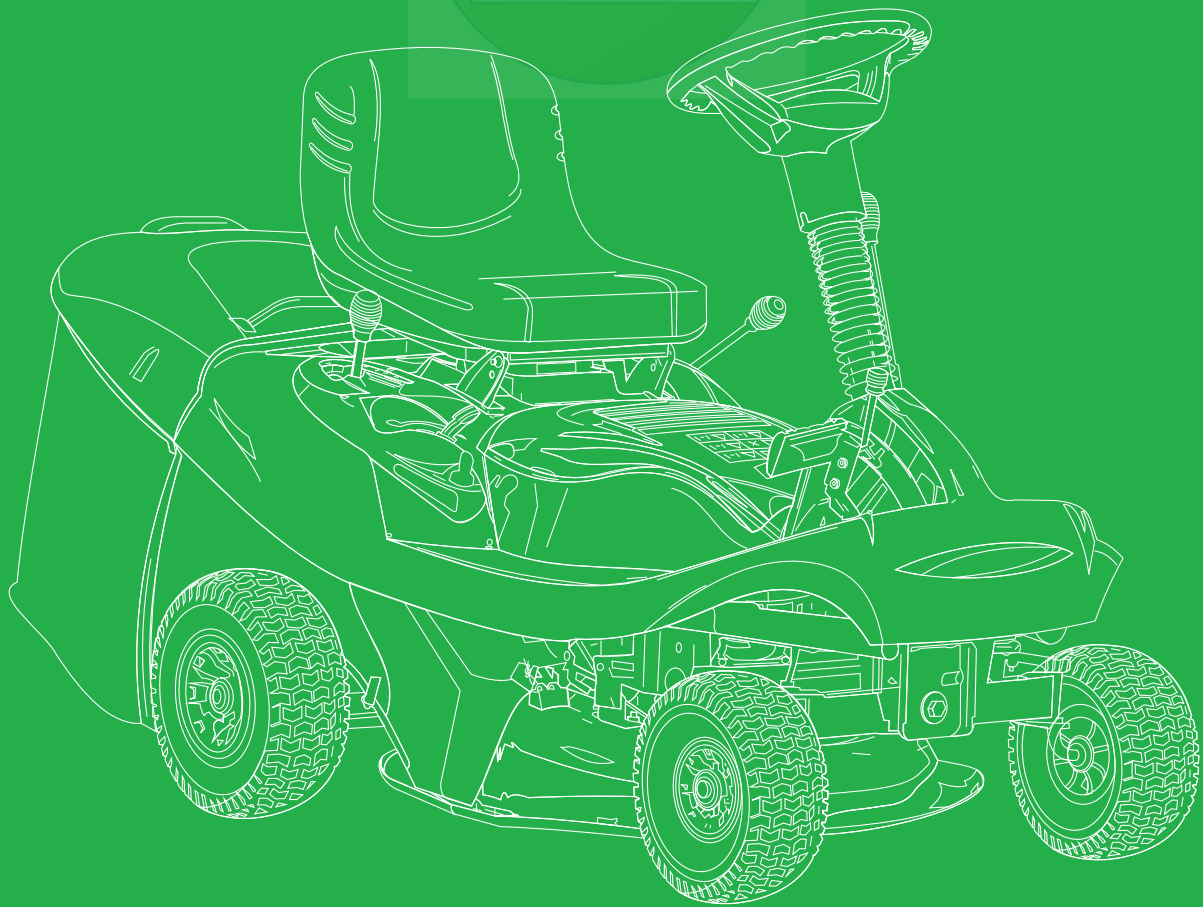


JOIST

SICHER IST DAS:
DAS ORIGINAL



Catalogo delle parti di ricambio
Spare parts catalogue
Catalogue des pieces de rechange
Ersatzteilkatalog

rev. 03/2008

2008



GLOBAL GARDEN PRODUCTS

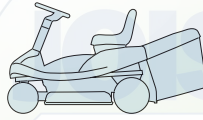
EL63 EL63 M

CATALOGO DELLE PARTI DI RICAMBIO
SPARE PARTS CATALOGUE
CATALOGUE DES PIECES DE RECHANGE
ERSATZTEILKATALOG

2008

EL63

EL63 M



CATALOGO PARTI DI RICAMBIO SPARE PARTS CATALOGUE CATALOGUE DE PIECES ERSATZTEILKATALOG

2008

100.0

1 / 4

COME USARE IL CATALOGO

1. Generalità

Questo catalogo contiene tutte le informazioni necessarie per ordinare correttamente i pezzi di ricambio.

2. Struttura del catalogo

HOW TO USE THE CATALOGUE

1. General information

This catalogue contains all the information necessary for correctly ordering spare parts.

2. Structure of the catalogue

COMMENT UTILISER LE CATALOGUE

1. Généralités

Ce catalogue contient toutes les indications nécessaires pour commander correctement les pièces détachées.

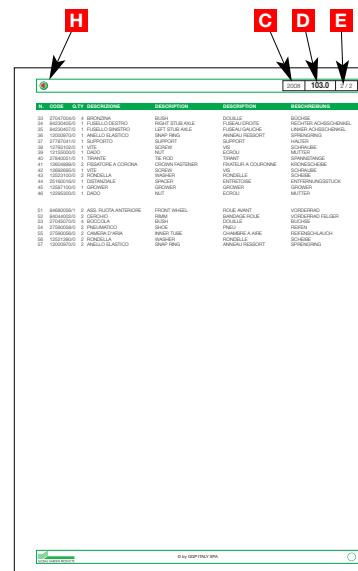
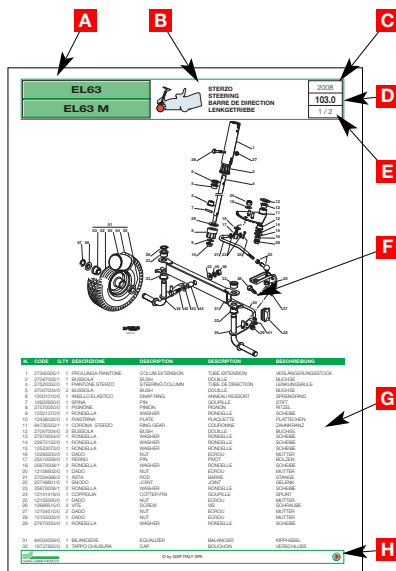
2. Structure du catalogue

WIE IST DER KATALOG ZU BENUTZEN

1. Allgemeines

Dieser Katalog enthält alle Informationen, die für die korrekte Bestellung von Ersatzteilen erforderlich sind.

2. Aufbau des Katalogs



In ogni pagina del catalogo sono riportate le seguenti indicazioni:

A. Macchina o serie di macchine per le quali la pagina è valida.

B. Indicazione del gruppo con la raffigurazione in miniatura della sua collocazione sulla macchina.

C. Anno di produzione della macchina a cui si riferisce.

D. Numerazione progressiva della tavola, secondo il seguente criterio:

- le prime tre cifre indicano il numero progressivo;
- le eventuali lettere che seguono indicano le diverse versioni alternative di quel gruppo;
- la cifra dopo il punto indica un eventuale aggiornamento nel corso della annualità indicata al punto 3.

Each page of the catalogue has these indications:

A. Machine or machine series to which the page applies.

B. Indication of the unit with a miniature drawing showing its position on the machine.

C. Year of production of the machine concerned.

D. Progressive numbering of the table, arranged as follows:

- the first three numbers are the progressive number;
- any letters that follow will indicate the various alternative versions of that unit;
- the number after the dot is for any updates during the year given at point 3.

Les indications suivantes sont reportées sur chaque page du catalogue:

A. La machine ou la série de machines auxquelles se réfère la page.

B. L'indication du groupe avec la représentation en miniature de sa position sur la machine.

C. L'année de fabrication de la machine concernée.

D. La numérotation progressive du tableau, selon le critère suivant:

- les trois premiers chiffres indiquent le numéro progressif;
- les éventuelles lettres qui suivent indiquent les différentes versions alternatives de ce groupe;
- le chiffre après le point indique l'éventuelle mise à jour effectuée au cours de l'année indiquée au point 3.

Auf jeder Seite des Katalogs sind die folgenden Angaben wiedergegeben:

A. Maschine oder Serie der Maschine, für welche die Seite gültig ist.

B. Bezeichnung der Gruppe mit einer Miniaturdarstellung ihrer Anbringung auf der Maschine.

C. Herstellungsjahr der betreffenden Maschine.

D. Progressive Numerierung der Tafel nach folgendem Kriterium:

- die ersten drei Ziffern bezeichnen die progressive Nummer;
- die eventuellen Buchstaben, die folgen, bezeichnen die verschiedenen alternativen Versionen dieser Gruppe;
- die Ziffer nach dem Punkt bezeichnet einen eventuellen neueren Stand im Laufe des Jahrgangs, der in Punkt 3 angegeben ist.





E. Numero della pagina e numero totale delle pagine necessarie per la descrizione del gruppo.

F. Vista esplosa del gruppo.

G. Descrizione completa dei singoli particolari, con codice e quantità di pezzi.

H. Indicazione della presenza di altre pagine di seguito.

Nelle pagine di seguito, sono riportate nuovamente le indicazioni relative ai punti C - D - E - G e H.

E. Page number and total number of pages necessary for the description of the unit.

F. Exploded view of the unit.

G. Full description of each part, with code number and number of pieces.

H. Indication of additional pages.

The additional pages repeat the indications as at points C - D - E - G and H.

E. Numéro de la page et nombre total des pages nécessaires pour la description du groupe.

F. Vue éclatée du groupe.

G. Description complète de chaque élément, avec code et quantité des pièces.

H. Indication de la présence d'autres pages successives.

Les pages qui suivent reportent, elles aussi, les indications concernant les points C - D - E - G et H.

E. Seitenzahl und Gesamtzahl der Seiten, die für die Beschreibung der Gruppe erforderlich sind.

F. Explosionszeichnung der Gruppe.

G. Vollständige Beschreibung der Einzelteile, mit Kodenummer und Menge der Teile.

H. Angabe über die Präsenz weiterer folgender Seiten.

Auf den nachfolgenden Seiten sind die Bezeichnungen, die sich auf die Punkte C - D - E - G und H beziehen, erneut wiedergegeben.

3. Ordine di ricambi

Prima di formulare un ordine di ricambi, accertare che il catalogo corrisponda all'anno di costruzione della macchina, riportato sulla targhetta di identificazione.

3. Spare parts order

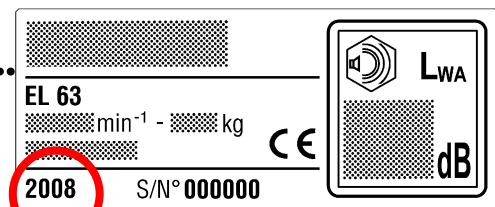
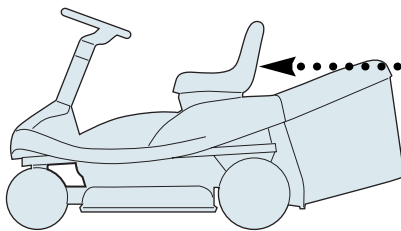
Before putting in an order for spare parts, make sure that the catalogue is the one applying to the machine's year of manufacture, as shown on the identification plate attached to the machine.

3. Commande pièces détachées

Avant de passer une commande pour des pièces détachées, s'assurer que le catalogue est celui correspondant à l'année de fabrication de la machine reportée sur la plaquette d'identification.

3. Ersatzteilbestellungen

Ehe eine Ersatzteilbestellung geschrieben wird, muß man sich vergewissern, daß der Katalog mit dem Herstellungsjahr der Maschine übereinstimmt, auf dem Kennzeichen-schild wiedergegeben.



Nelle ordinazioni di ricambi occorre indicare:

- modello e anno di costruzione della macchina;
- numero di codice del pezzo, con la descrizione e la quantità richiesta.

The following must be given when ordering spare parts:

- machine model and year of manufacture;
- part code number, with the description and quantity required.

Sur les commandes de pièces de rechange il faut indiquer:

- modèle et année de fabrication de la machine ;
- numéro de code de la pièce, avec la description et la quantité requise.

Bei der Bestellung von Ersatzteilen ist es notwendig, Folgendes anzugeben:

- Modell und Jahr der Konstruktion der Maschine;
- Codenummer des Ersatzteils, mit Beschreibung und gewünschter Anzahl.

Note

1. I dati contenuti in questo catalogo sono solo indicativi e possono essere soggetti a modifiche senza obbligo di preavviso.

2. I disegni delle parti di ricambio sono solo indicativi e possono non rappresentare esattamente il pezzo in oggetto.

3. Le indicazioni "destra" - "sinistra" - "anteriore" - "posteriore" si riferiscono alla posizione dell'operatore durante l'utilizzo della macchina.

4. Per le parti non codificate contrassegnate con (*) oppure (◆), occorre rivolgersi ai rispettivi Costruttori.

Notes

1. The data contained in this catalogue are only indicative and can be changed without notice.

2. The drawings of the spare parts are only indicative and might not represent the part in question exactly.

3. The indications "right" - "left" - "front" - "rear" refer to the position of the operator when using the machine.

4. The respective Manufacturers must be contacted for uncoded parts marked with (*) or (◆).

Remarques

1. Les données contenues dans ce catalogue ne sont données qu'à titre indicatif, elles sont sujettes à des modifications sans aucune obligation de préavis.

2. Les dessins des pièces de rechange ne sont donnés qu'à titre indicatif, ils peuvent ne pas représenter exactement la pièce en question.

3. Les indications "droit" - "gauche" - "antérieur" - "postérieur" se réfèrent à la position de l'opérateur pendant l'utilisation de la machine.

4. Pour les pièces non codifiées marquées par (*) ou (◆), il faut s'adresser à leurs fabricants respectifs.

Anmerkungen

1. Die in diesem Katalog enthaltenen Angaben sind nur indikativ und können Veränderungen unterliegen, ohne dass die Verpflichtung der Vorankündigung besteht.

2. Die Zeichnungen der Ersatzteile sind nur indikativ und können das betreffende Teil nicht genau abbilden.

3. Die Angaben "rechts" - "links" - "vorne" - "hinten" beziehen sich auf die Position des Anwenders während der Anwendung der Maschine.

4. Für die nicht kodifizierten Teile, die mit (*) oder (◆) gekennzeichnet sind, ist es notwendig, sich an die jeweiligen Hersteller zu wenden.



EL63

EL63 M



**INDICE DELLE TAVOLE
INDEX OF TABLES
SOMMAIRE DES TABLEAUX
INHALT DER TAFELN**

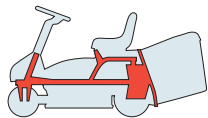
2008

100.0

3 / 4

**TELAIO
CHASSIS
CHASSIS
RAHMENSATZ**

➔ [101](#)



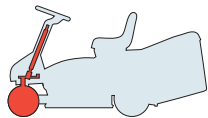
**CARROZZERIA
BODY
CARROSSERIE
KARROSSERIE**

➔ [102](#)



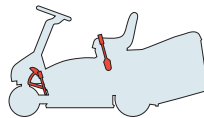
**STERZO
STEERING
BARRE DE DIRECTION
LENKGETRIEBE**

➔ [103](#)



**COMANDO FRENO E COMANDO CAMBIO
BRAKE AND GEARBOX CONTROLS
COMMANDE FREIN ET BOITE DE VITESSE
BREMSE UND WECHSEL ANTRIEB**

➔ [104](#)

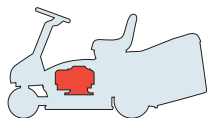


**MOTORE
ENGINE
MOTEUR
MOTOR**

B&S ➔ [105](#)

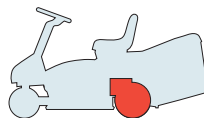
GGP ➔ [105b](#)

HONDA ➔ [105c](#)



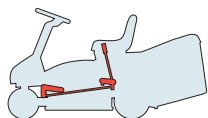
**TRASMISSIONE
TRANSMISSION
TRANSMISSION
GETRIEBE**

➔ [106](#)



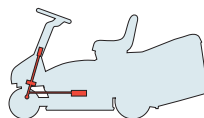
**SOLLEVAMENTO PIATTO DI TAGLIO
CUTTING PLATE LIFTING
SOULEVEMENT PLATEAU DE COUPE
SCHNEIDWERKZEUG AUFHEBESATZ**

➔ [107](#)



**PIATTO DI TAGLIO (1)
CUTTING PLATE (1)
PLATEAU DE COUPE (1)
SCHNEIDWERKZEUG (1)**

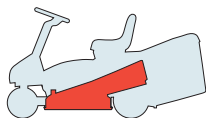
➔ [108](#)





PIATTO DI TAGLIO (2)
CUTTING PLATE (2)
PLATEAU DE COUPE (2)
SCHNEIDWERKZEUG (2)

➔ [109](#)



SACCO
GRASSCATCHER
BAC
AUFFANGSACK

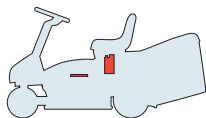
➔ [110](#)



PARTI ELETTRICHE
ELECTRICAL PARTS
PARTIES ELECTRIQUES
ELETRISCHE TEILE

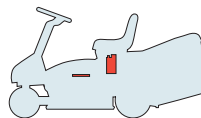
EL63 ➔ [111](#)

EL63 M ➔ [111a](#)



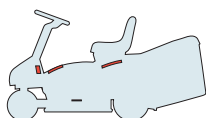
ACCESSORI A RICHIESTA
OPTIONALS ON REQUEST
ACCESSOIRES SUR DEMANDE
ZUBEHOERE NACH ANFRAGE

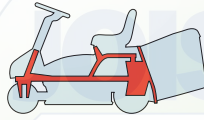
➔ [112](#)



ETICHETTE
LABELS
ETIQUETTES
KLEBZETTEL

➔ [113](#)

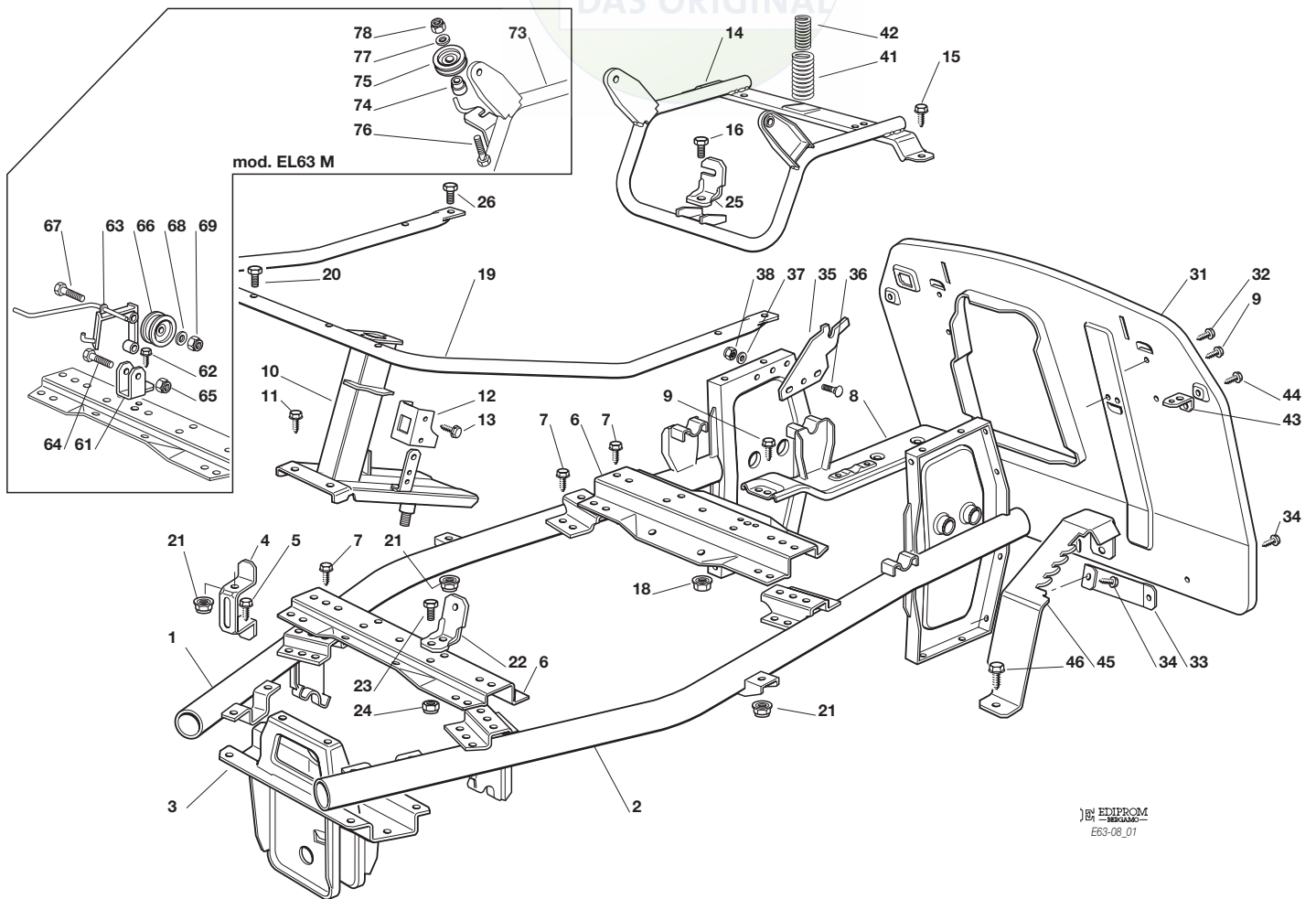


EL63**EL63 M**
TELAIO
CHASSIS
CHASSIS
RAHMENSATZ

2008

101.0

1 / 2


 EDIPROM
 100000-
 EC3-08_01

| N. | CODE | Q.TY | DESCRIZIONE | DESCRIPTION | DESCRIPTION | BESCHREIBUNG |
|----|------------|------|---------------------|-------------------|------------------|----------------------|
| 1 | 84318401/0 | 1 | LONGHERONE DX | SIDE FRAME, RIGHT | LONGERON, DROIT | LÄNGSTRÄGER, RECHTER |
| 2 | 84318403/0 | 1 | LONGHERONE SX | SIDE FRAME, LEFT | LONGERON, GAUCHE | LÄNGSTRÄGER, LINKER |
| 3 | 84783015/1 | 1 | SUPPORTO AVANTRENO | SUPPORT | SUPPORT | HALTER |
| 4 | 27772121/0 | 2 | STAFFA | CLAMP | ETRIER | BRIDE |
| 5 | 12735121/0 | 6 | VITE | SCREW | VIS | SCHRAUBE |
| 6 | 27650115/1 | 2 | RINFORZO CENTRALE | STIFFENING | REINFORCEMENT | VERSTAERKUNG |
| 7 | 12735121/0 | 10 | VITE | SCREW | VIS | SCHRAUBE |
| 8 | 84650105/0 | 1 | RINFORZO | STIFFENING | REINFORCEMENT | VERSTAERKUNG |
| 9 | 12735121/0 | 4 | VITE | SCREW | VIS | SCHRAUBE |
| 10 | 84783037/0 | 1 | SUPP. PIANTONE | SUPPORT | SUPPORT | HALTER |
| 11 | 12735121/0 | 6 | VITE | SCREW | VIS | SCHRAUBE |
| 12 | 27772095/0 | 1 | SUPPORTO MICRO LAMA | SUPPORT | SUPPORT | HALTER |
| 13 | 12735105/0 | 2 | VITE | SCREW | VIS | SCHRAUBE |
| 15 | 12735121/0 | 2 | VITE | SCREW | VIS | SCHRAUBE |
| 16 | 12793701/0 | 1 | VITE | SCREW | VIS | SCHRAUBE |
| 18 | 12293201/0 | 1 | DADO | NUT | ECROU | MUTTER |
| 19 | 27869057/0 | 1 | SUPPORTO PEDANE | SUPPORT | SUPPORT | HALTER |
| 20 | 12792099/0 | 2 | VITE | SCREW | VIS | SCHRAUBE |
| 21 | 12154510/0 | 4 | DADO | NUT | ECROU | MUTTER |
| 22 | 27773077/0 | 1 | SQUADRETTA | ANGLE BRACKET | EQUERRE | WINKEL |
| 23 | 12791011/0 | 1 | VITE | SCREW | VIS | SCHRAUBE |
| 24 | 12154510/0 | 1 | DADO | NUT | ECROU | MUTTER |
| 25 | 27753081/0 | 1 | SQUADRETTA | ANGLE BRACKET | EQUERRE | WINKEL |
| 26 | 12791500/0 | 2 | VITE | SCREW | VIS | SCHRAUBE |
| 31 | 84545061/0 | 1 | PIASTRA POSTERIORE | REAR PLATE | PLAQUE ARRIERE | HINTERE PLATTE |
| 32 | 12735121/0 | 4 | VITE | SCREW | VIS | SCHRAUBE |
| 33 | 27650111/0 | 2 | RINFORZO | STIFFENING | REINFORCEMENT | VERSTAERKUNG |
| 34 | 12735121/0 | 4 | VITE | SCREW | VIS | SCHRAUBE |
| 35 | 27772131/0 | 2 | STAFFA | CLAMP | ETRIER | BRIDE |





| N. | CODE | Q.TY | DESCRIZIONE | DESCRIPTION | DESCRIPTION | BESCHREIBUNG |
|----|------------|------|----------------------|---------------|-------------|--------------|
| 36 | 12818690/0 | 2 | VITE | SCREW | VIS | SCHRAUBE |
| 37 | 12521350/0 | 2 | RONDELLA | WASHER | RONDELLE | SCHEIBE |
| 38 | 12155000/0 | 2 | DADO | NUT | ECROU | MUTTER |
| 41 | 27430567/0 | 1 | MOLLA | SPRING | RESSORT | FEDER |
| 42 | 27430569/1 | 1 | MOLLA | SPRING | RESSORT | FEDER |
| 43 | 27753073/0 | 2 | SQUADRETTA | ANGLE BRACKET | EQUERRE | WINKEL |
| 44 | 12729600/0 | 2 | VITE | SCREW | VIS | SCHRAUBE |
| 45 | 27734059/0 | 1 | SETTORE SOLLEVAMENTO | RACK | CREMAILLERE | ZAHNSCHIENE |
| 46 | 12735121/0 | 2 | VITE | SCREW | VIS | SCHRAUBE |

| | | | <i>Nei modelli con avviamento elettrico:</i> | <i>For models with electric start:</i> | <i>Dans les modèles avec démarrage électrique:</i> | <i>Bei Modellen mit elektrischem Anlassen:</i> |
|----|------------|---|--|--|--|--|
| 14 | 84801117/1 | 1 | SUPPORTO SEDILE | SUPPORT | SUPPORT | HALTER |

| | | | <i>Nei modelli con avviamento manuale:</i> | <i>For models with manual start:</i> | <i>Dans les modèles avec démarrage manuel:</i> | <i>Bei Modellen mit Anlassen von Hand:</i> |
|----|------------|---|--|--------------------------------------|--|--|
| 61 | 27753075/0 | 1 | SQUADRETTA | ANGLE BRACKET | EQUERRE | WINKEL |
| 62 | 12735121/0 | 1 | VITE | SCREW | VIS | SCHRAUBE |
| 63 | 84783041/0 | 1 | SUPP. RUOTINO | SUPPORT | SUPPORT | HALTER |
| 64 | 12691115/0 | 1 | VITE | SCREW | VIS | SCHRAUBE |
| 65 | 12155000/0 | 1 | DADO | NUT | ECROU | MUTTER |
| 66 | 81003375/1 | 1 | RUOTINO | WHEEL | ROULETTES | RAEDCHEN |
| 67 | 12691200/0 | 1 | VITE | SCREW | VIS | SCHRAUBE |
| 68 | 12523060/0 | 1 | RONDELLA | WASHER | RONDELLE | SCHEIBE |
| 69 | 12155000/0 | 1 | DADO | NUT | ECROU | MUTTER |
| 73 | 84801125/0 | 1 | SUPPORTO SEDILE | SUPPORT | SUPPORT | HALTER |
| 74 | 22170910/0 | 1 | PERNO | PIN | PIVOT | BOLZEN |
| 75 | 81003375/1 | 1 | RUOTINO | WHEEL | ROULETTES | RAEDCHEN |
| 76 | 12691200/0 | 1 | VITE | SCREW | VIS | SCHRAUBE |
| 77 | 12523060/0 | 1 | RONDELLA | WASHER | RONDELLE | SCHEIBE |
| 78 | 12155000/0 | 1 | DADO | NUT | ECROU | MUTTER |

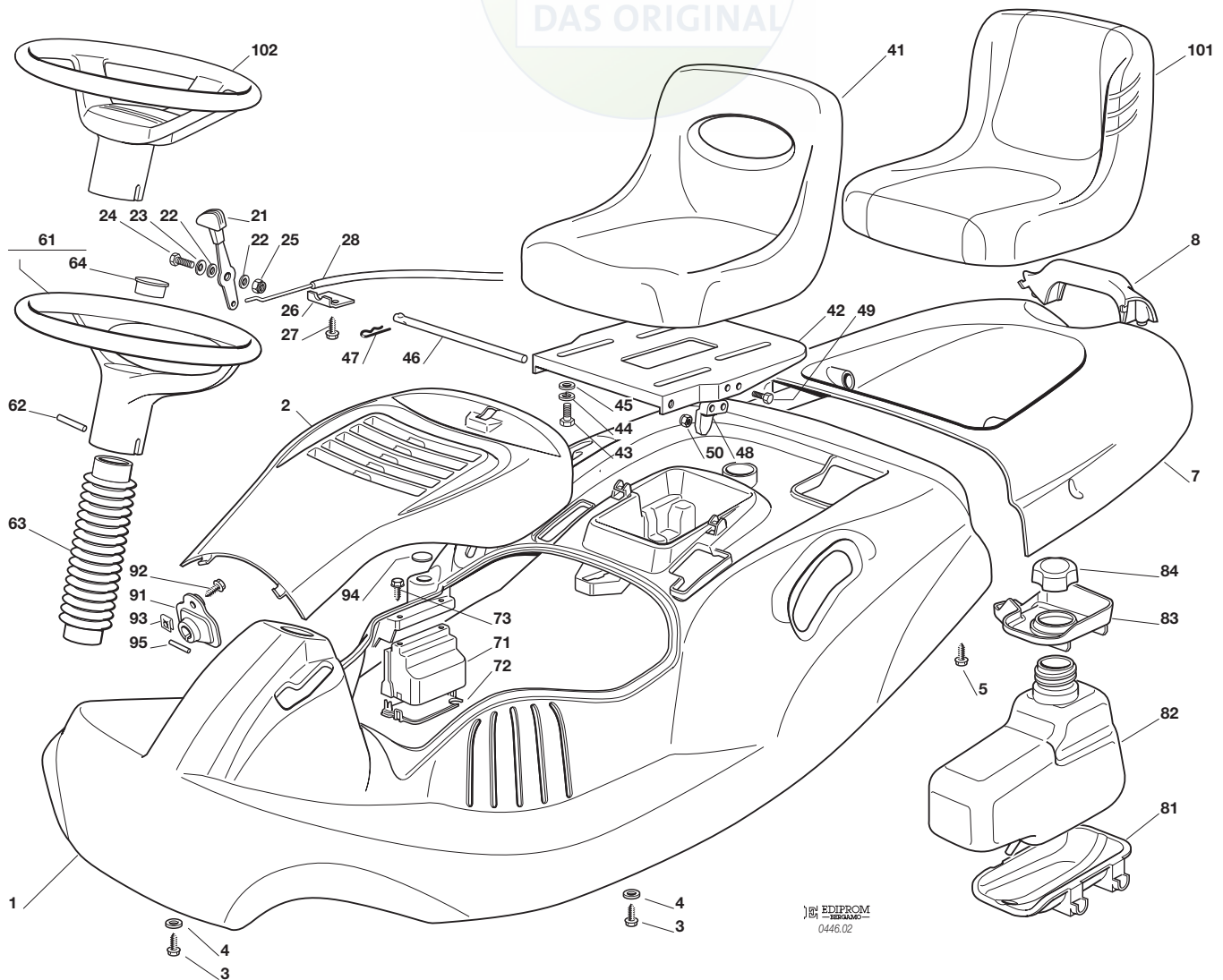


EL63**EL63 M**
CARROZZERIA
BODY
CARROSSERIE
KARROSSERIE

2008

102.0

1 / 2



 EDIPROM
 0446.02


| N. | CODE | Q.TY | DESCRIZIONE | DESCRIPTION | DESCRIPTION | BESCHREIBUNG |
|----|------------|------|-------------------|----------------------|---------------------|--------------|
| 2 | 27110356/1 | 1 | COPERTURA MOTORE | ENGINE COVER | COUVRE MOTEUR | MOTORKAPPE |
| | 27110363/0 | 1 | ROSSO | RED | ROUGE | ROT |
| | 27110376/1 | 1 | VERDE | GREEN | VERT | GRÜN |
| | 27110376/1 | 1 | ARANCIONE | ORANGE | ORANGE | DUNKELORANGE |
| | 27110369/0 | 1 | BLU | BLUE | BLEU | BLAU |
| | 27110374/0 | 1 | NERO | BLACK | NOIR | SCHWARZ |
| | 27110372/0 | 1 | GIALLO | YELLOW | JAUNE | GELB |
| | 27110409/0 | 1 | GRIGIO | GREY | GRIS | GRAU |
| 3 | 12735410/0 | 4 | VITE | SCREW | VIS | SCHRAUBE |
| 4 | 12523040/0 | 4 | ROSETTA | | | |
| 5 | 12735402/0 | 2 | VITE | SCREW | VIS | SCHRAUBE |
| 7 | 27110357/1 | 1 | COPERTURA SACCO | GRASS-CATCHER COVER, | COUVRE-BAC | SACKKAPPE |
| | 27110364/0 | | ROSSO | RED | ROUGE | ROT |
| | 27110377/1 | | VERDE | GREEN | VERT | GRÜN |
| | 27110370/0 | | ARANCIONE | ORANGE | ORANGE | DUNKELORANGE |
| | 27110398/0 | | BLU | BLUE | BLEU | BLAU |
| | 27110443/0 | | NERO | BLACK | NOIR | SCHWARZ |
| | 27110443/0 | | GRIGIO | GREY | GRIS | GRAU |
| 8 | 27394000/0 | 1 | MANIGLIA | HANDLE | POIGNEE | GRIFF |
| 21 | 81007280/2 | 1 | LEVA ACCELERATORE | ACCELERATOR LEVER | LEVIER ACCELERATEUR | GASHEBEL |
| 22 | 12523040/0 | 2 | ROSETTA | WASHER | RONDELLE | SCHEIBE |
| 23 | 12530060/0 | 1 | ROSETTA | WASHER | RONDELLE | SCHEIBE |
| 24 | 12791500/0 | 1 | VITE | SCREW | VIS | SCHRAUBE |
| 25 | 12154510/0 | 1 | DADO | NUT | ECROU | MUTTER |
| 26 | 22981467/0 | 1 | PIASTRINA | PLATE | PLAQUE | PLATTE |
| 27 | 12735105/0 | 2 | VITE | SCREW | VIS | SCHRAUBE |





| N. | CODE | Q.TY | DESCRIZIONE | DESCRIPTION | DESCRIPTION | BESCHREIBUNG |
|-----|------------|------|----------------------------------|-----------------------------------|-----------------------------------|-----------------------------------|
| 28 | 84000252/0 | 1 | CAVO ACCELER. (B&S) | THROTTLE CABLE (B&S) | CABLE ACCELER. (B&S) | GASHEBEL KABEL (B&S) |
| | 84000253/1 | 1 | CAVO ACCELER. (GGP-Honda) | THROTTLE CABLE (GGP-Honda) | CABLE ACCELER. (GGP-Honda) | GASHEBEL KABEL (GGP-Honda) |
| 41 | 25722453/1 | 1 | SEDILE | SEAT | SIEGE | SITZ |
| 42 | 27546039/1 | 1 | SUPPORTO SEDILE | SUPPORT | SUPPORT | HALTER |
| 43 | 12793101/0 | 4 | VITE | SCREW | VIS | SCHRAUBE |
| 44 | 12583500/0 | 4 | GROWER | GROWER | GROWER | GROWER |
| 45 | 12523060/0 | 4 | RONDELLA | WASHER | RONDELLE | SCHEIBE |
| 46 | 27864052/0 | 1 | PERNO SEDILE | PIN | PIVOT | BOLZEN |
| 47 | 24487997/0 | 1 | COPPIGLIA | COTTER PIN | GOUPILLE | SPLINT |
| 48 | 27063021/1 | 1 | CAMMA | CAM | CAME | NOCKEN |
| 49 | 12789100/0 | 2 | VITE | SCREW | VIS | SCHRAUBE |
| 50 | 12154330/0 | 2 | DADO | NUT | ECROU | MUTTER |
| 61 | 27961230/0 | 1 | VOLANTE | STEERING WHEEL | VOLANT | LENKRAD |
| 62 | 12620305/0 | 1 | SPINA | PIN | GOUPILLE | STIFT |
| 63 | 27600114/1 | 1 | PROTEZIONE | GUARD | PROTECTION | SCHUTZ |
| 64 | 25120230/0 | 1 | TAPPO | CAP | BOUCHON | STOPFEN |
| 71 | 27600119/0 | 1 | PROTEZIONE SCHEDA | GUARD | PROTECTION | SCHUTZ |
| 72 | 27600118/0 | 1 | PROTEZIONE SCHEDA | GUARD | PROTECTION | SCHUTZ |
| 73 | 12727810/0 | 2 | VITE | SCREW | VIS | SCHRAUBE |
| 81 | 27787057/0 | 1 | SUPPORTO | SUPPORT | SUPPORT | HALTER |
| 82 | 27733002/1 | 1 | SERBATOIO | TANK | RESERVOIR | TANK |
| 83 | 27600113/0 | 1 | PROTEZIONE BENZINA | GUARD | PROTECTION | SCHUTZ |
| 84 | 27790000/1 | 1 | TAPPO SERBATOIO | CAP | BOUCHON | TANKVERSCHLUSS |
| 101 | 25722463/0 | 1 | SEDILE COMFORT | SEAT, COMFORT | SIEGE, COMFORT | SITZ, COMFORT |
| 102 | 25961211/0 | 1 | VOLANTE GRIGIO | STEERING WHEEL, GRAY | VOLANT GRIS | LENKRAD, GRAU |

| | Nei modelli con avviamento elettrico: | For models with electric start: | Dans les modèles avec démarrage électrique: | Bei Modellen mit elektrischem Anlassen: |
|---|--|--|---|---|
| 1 |  1 COPERTURA RUOTE 27110355/1 ROSSO 27110362/0 VERDE 27110375/1 ARANCIONE 27110368/0 BLU 27110442/0 GRIGIO | WHEELS COVER RED GREEN ORANGE BLUE GREY | COUVRE ROUES ROUGE VERT ORANGE BLEU GRIS | RADENKAPPE ROT GRÜN DUNKELORANGE BLAU GRAU |

| | Nei modelli con avviamento manuale: | For models with manual start: | Dans les modèles avec démarrage manuel: | Bei Modellen mit Anlassen von Hand: | | |
|----|---|--------------------------------------|--|--|-----------|------------|
| 1 |  1 COPERTURA RUOTE 27110378/1 ROSSO 27110379/0 VERDE | WHEELS COVER RED GREEN | COUVRE ROUES ROUGE VERT | RADENKAPPE ROT GRÜN | | |
| 91 | 27790010/1 | 1 | TAPPO | CAP | BOUCHON | VERSCHLUSS |
| 92 | 12735598/0 | 1 | VITE | SCREW | VIS | SCHRAUBE |
| 93 | 12437503/0 | 1 | PIASTRINA | PLATE | PLAQUE | PLATTE |
| 94 | 14358731/0 | 1 | ETICHETTA | LABEL | ETIQUETTE | KLEBZETTEL |
| 95 | 12622651/0 | 1 | SPINA | PIN | GOUPILLE | STIFT |

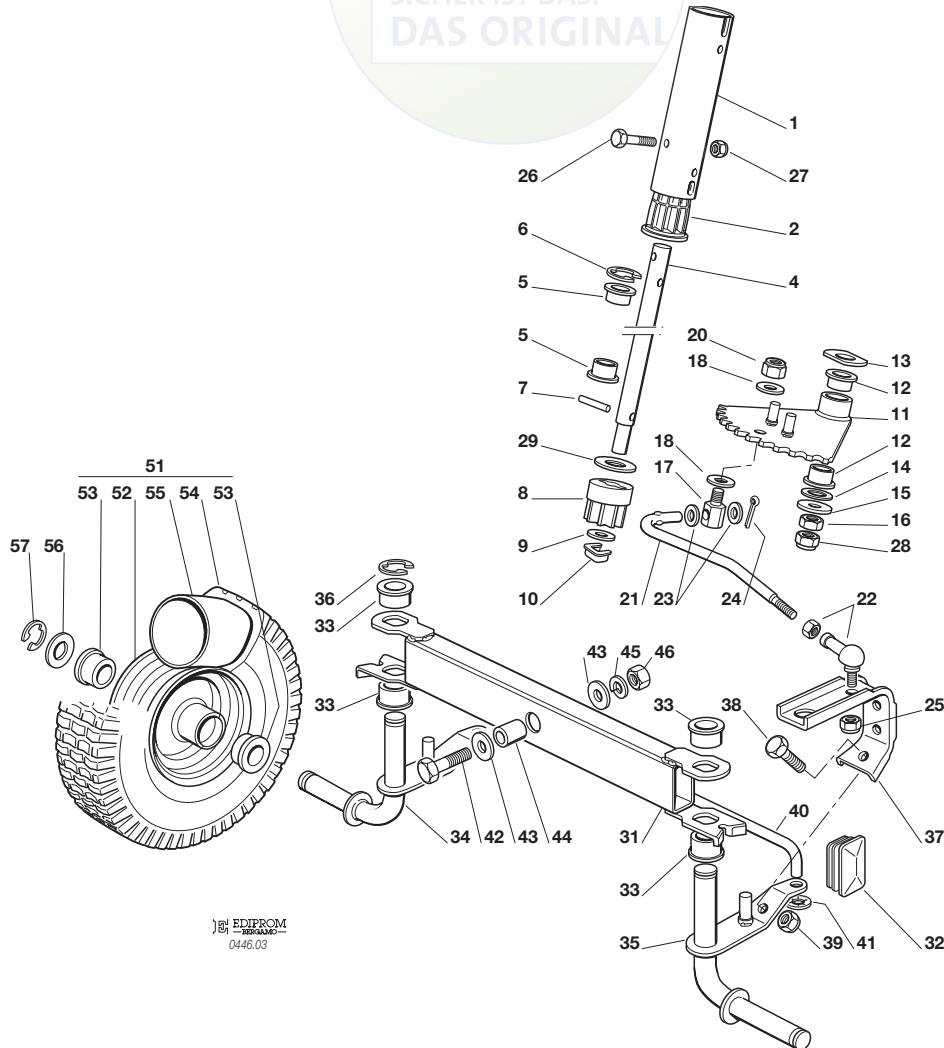


EL63**EL63 M**
STERZO
STEERING
BARRE DE DIRECTION
LENKGETRIEBE

2008

103.0

1 / 2


 EDIPROM
 0446.03

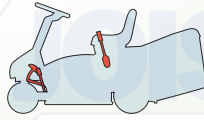
| N. | CODE | Q.TY | DESCRIZIONE | DESCRIPTION | DESCRIPTION | BESCHREIBUNG |
|----|------------|------|-------------------|-----------------|-------------------|--------------------|
| 1 | 27340305/1 | 1 | PROLUNGA PIANTONE | COLUM EXTENSION | TUBE EXTENSION | VERLÄNGERUNGSSTÜCK |
| 2 | 27047005/1 | 1 | BUSSOLA | BUSH | DOUILLE | BUCHSE |
| 4 | 27520052/0 | 1 | PIANTONE STERZO | STEERING COLUMN | TUBE DE DIRECTION | LENKUNGSÄULE |
| 5 | 27047004/0 | 2 | BUSSOLA | BUSH | DOUILLE | BUCHSE |
| 6 | 12001010/0 | 1 | ANELLO ELASTICO | SNAP RING | ANNEAU RESSORT | SPRENGRING |
| 7 | 12622650/0 | 1 | SPINA | PIN | GOUPILLE | STIFT |
| 8 | 27570050/0 | 1 | PIGNONE | PINION | PIGNON | RITZEL |
| 9 | 12521370/0 | 1 | RONDELLA | WASHER | RONDELLE | SCHEIBE |
| 10 | 12436030/0 | 1 | PIASTRINA | PLATE | PLAQUETTE | PLATTECHEN |
| 11 | 84735553/1 | 1 | CORONA STERZO | RING GEAR | COURONNE | ZAHNKRANZ |
| 12 | 27047004/0 | 2 | BUSSOLA | BUSH | DOUILLE | BUCHSE |
| 13 | 27670054/0 | 1 | RONDELLA | WASHER | RONDELLE | SCHEIBE |
| 14 | 22672152/0 | 1 | RONDELLA | WASHER | RONDELLE | SCHEIBE |
| 15 | 12523070/0 | 1 | RONDELLA | WASHER | RONDELLE | SCHEIBE |
| 16 | 12293200/0 | 1 | DADO | NUT | ECROU | MUTTER |
| 17 | 25510056/0 | 1 | PERNO | PIN | PIVOT | BOLZEN |
| 18 | 25670008/1 | 2 | RONDELLA | WASHER | RONDELLE | SCHEIBE |
| 20 | 12156602/0 | 1 | DADO | NUT | ECROU | MUTTER |
| 21 | 27034066/2 | 1 | ASTA | ROD | BARRE | STANGE |
| 22 | 22746601/0 | 1 | SNODO | JOINT | JOINT | GELENK |
| 23 | 25670008/1 | 2 | RONDELLA | WASHER | RONDELLE | SCHEIBE |
| 24 | 12141418/0 | 1 | COPPIGLIA | COTTER PIN | GOUPILLE | SPLINT |
| 25 | 12155000/0 | 1 | DADO | NUT | ECROU | MUTTER |
| 26 | 12689515/0 | 2 | VITE | SCREW | VIS | SCHRAUBE |
| 27 | 12154510/0 | 2 | DADO | NUT | ECROU | MUTTER |
| 28 | 12155000/0 | 1 | DADO | NUT | ECROU | MUTTER |
| 29 | 27670054/0 | 1 | RONDELLA | WASHER | RONDELLE | SCHEIBE |
| 31 | 84034059/0 | 1 | BILANCIERE | EQUALIZER | BALANCIER | KIPPHEBEL |
| 32 | 18737852/0 | 2 | TAPPO CHIUSURA | CAP | BOUCHON | VERSCHLUSS |





| N. | CODE | Q.TY | DESCRIZIONE | DESCRIPTION | DESCRIPTION | BESCHREIBUNG |
|----|------------|------|----------------------|-----------------|---------------------|----------------------|
| 33 | 27047004/0 | 4 | BRONZINA | BUSH | DOUILLE | BÜCHSE |
| 34 | 84230405/0 | 1 | FUSELLO DESTRO | RIGHT STUB AXLE | FUSEAU DROITE | RECHTER ACHSSCHENKEL |
| 35 | 84230407/0 | 1 | FUSELLO SINISTRO | LEFT STUB AXLE | FUSEAU GAUCHE | LINKER ACHSSCHENKEL |
| 36 | 12000970/0 | 1 | ANELLO ELASTICO | SNAP RING | ANNEAU RESSORT | SPRENGRING |
| 37 | 27787041/0 | 1 | SUPPORTO | SUPPORT | SUPPORT | HALTER |
| 38 | 12793102/0 | 1 | VITE | SCREW | VIS | SCHRAUBE |
| 39 | 12155000/0 | 1 | DADO | NUT | ECROU | MUTTER |
| 40 | 27840051/0 | 1 | TIRANTE | TIE ROD | TIRANT | SPANNSTANGE |
| 41 | 12604899/0 | 2 | FISSATORE A CORONA | CROWN FASTENER | FIXATEUR A COURONNE | KRONESCHEIBE |
| 42 | 12692695/0 | 1 | VITE | SCREW | VIS | SCHRAUBE |
| 43 | 12523100/0 | 2 | RONDELLA | WASHER | RONDELLE | SCHEIBE |
| 44 | 25160016/0 | 1 | DISTANZIALE | SPACER | ENTRETOISE | ENTFERNUNGSSTUCK |
| 45 | 12587100/0 | 1 | GROWER | GROWER | GROWER | GROWER |
| 46 | 12295300/0 | 1 | DADO | NUT | ECROU | MUTTER |
| 51 | 84680056/1 | 2 | ASS. RUOTA ANTERIORE | FRONT WHEEL | ROUE AVANT | VORDERRAD |
| 52 | 84044002/0 | 2 | CERCHIO | RIMM | BANDAGE ROUE | VORDERRAD FELGER |
| 53 | 27045070/0 | 4 | BOCCOLA | BUSH | DOUILLE | BUCHSE |
| 54 | 27590058/0 | 2 | PNEUMATICO | SHOE | PNEU | REIFEN |
| 55 | 27590056/0 | 2 | CAMERA D'ARIA | INNER TUBE | CHAMBRE A AIRE | REIFENSCHLAUCH |
| 56 | 12521390/0 | 2 | RONDELLA | WASHER | RONDELLE | SCHEIBE |
| 57 | 12000970/0 | 2 | ANELLO ELASTICO | SNAP RING | ANNEAU RESSORT | SPRENGRING |

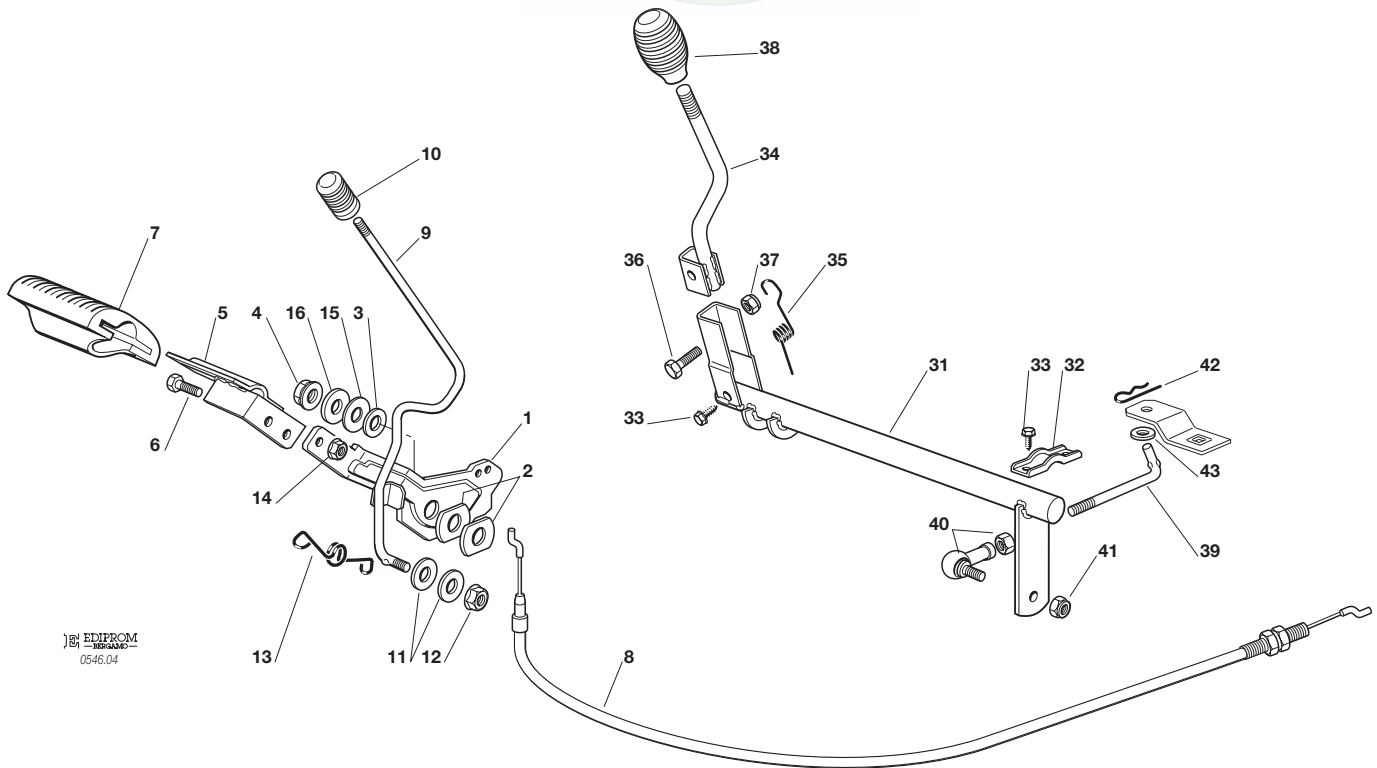


EL63**EL63 M**
COMANDO FRENO E COMANDO CAMBIO
BRAKE AND GEARBOX CONTROLS
COMMANDE FREIN ET BOITE DE VITESSE
BREMSE UND WECHSEL ANTRIEB

2008

104.0

1 / 1

 SICHER IST DAS
 DAS ORIGINAL

 EDIPROM
 0546.04

| N. | CODE | Q.TY | DESCRIZIONE | DESCRIPTION | DESCRIPTION | BESCHREIBUNG |
|----|------------|------|-------------------|-------------|-----------------|--------------|
| 1 | 27500051/0 | 1 | PEDALE FRENO | PEDAL | PEDAL | PEDAL |
| 2 | 27670054/0 | 2 | RONDELLA | WASHER | RONDELLE | SCHEIBE |
| 3 | 12521350/0 | 1 | RONDELLA | WASHER | RONDELLE | SCHEIBE |
| 4 | 12154210/0 | 1 | DADO | NUT | ECROU | MUTTER |
| 5 | 84503005/0 | 1 | PEDALE FRENO SUP. | PEDAL UPPER | PEDAL SUPERIEUR | PEDAL, OBER |
| 6 | 12791200/0 | 2 | VITE | SCREW | VIS | SCHRAUBE |
| 7 | 25110269/0 | 1 | COPRISTAFFA | CLAMP COVER | COUVRE ETRIER | BRIDEDECKEL |
| 8 | 84207105/0 | 1 | FILO | CABLE | FIL | KABEL |
| 9 | 27034064/1 | 1 | ASTA | ROD | BARRE | STANGE |
| 10 | 27395050/1 | 1 | MANOPOLINA | KNOB | POIGNEE | KNOPF |
| 11 | 25670011/0 | 2 | RONDELLA | WASHER | RONDELLE | SCHEIBE |
| 12 | 12154210/0 | 1 | DADO | NUT | ECROU | MUTTER |
| 13 | 27430564/0 | 1 | MOLLA | SPRING | RESSORT | FEDER |
| 14 | 12292102/0 | 2 | DADO | NUT | ECROU | MUTTER |
| 15 | 27670055/0 | 1 | RONDELLA | WASHER | RONDELLE | SCHEIBE |
| 16 | 12523060/0 | 1 | RONDELLA | WASHER | RONDELLE | SCHEIBE |
| 31 | 84001021/0 | 1 | ASSE CAMBIO | AXLE | AXE | ACHSE |
| 32 | 27546015/1 | 2 | PIASTRINA | PLATE | PLAQUE | PLATTE |
| 33 | 12729600/0 | 5 | VITE | SCREW | VIS | SCHRAUBE |
| 34 | 84317071/0 | 1 | LEVA | GEARSHIFT | LEVIER | HEBEL |
| 35 | 27430570/1 | 1 | MOLLA | SPRING | RESSORT | FEDER |
| 36 | 12674700/0 | 1 | VITE | SCREW | VIS | SCHRAUBE |
| 37 | 12154510/0 | 1 | DADO | NUT | ECROU | MUTTER |
| 38 | 25394510/0 | 1 | MANOPOLA | KNOB | POIGNEE | KNOPF |
| 39 | 27034063/0 | 1 | ASTA | ROD | BARRE | STANGE |
| 40 | 22746601/0 | 1 | SNODO | JOINT | JOINT | GELENK |
| 41 | 12155000/0 | 1 | DADO | NUT | ECROU | MUTTER |
| 42 | 24487997/0 | 1 | COPPIGLIA | COTTER PIN | GOUPILLE | SPLINT |
| 43 | 25670011/0 | 1 | RONDELLA | WASHER | RONDELLE | SCHEIBE |

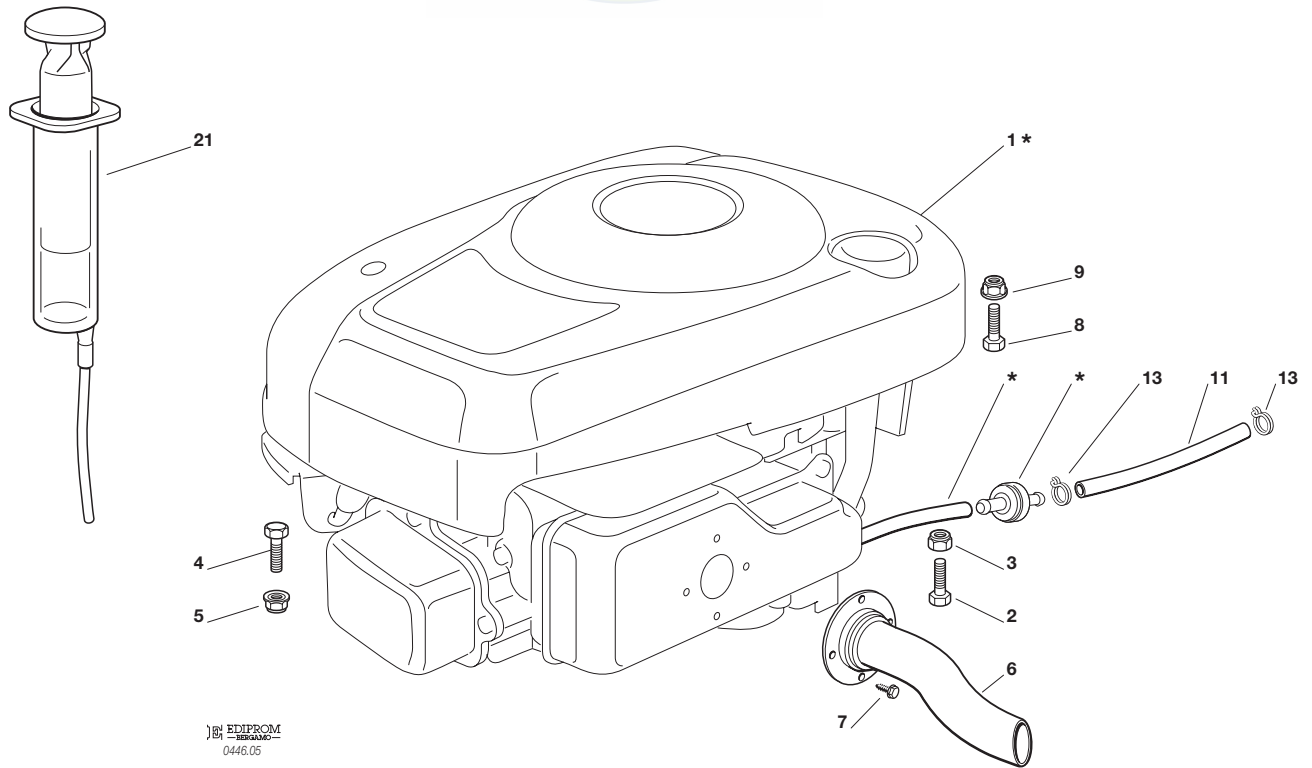


EL63**EL63 M**
**MOTORE
ENGINE
MOTEUR
MOTOR
B&S**


2008

105.0

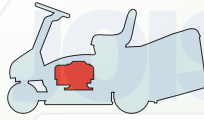
1 / 1


 EDIPROM
 0446.05

| N. | CODE | Q.TY | DESCRIZIONE | DESCRIPTION | DESCRIPTION | BESCHREIBUNG |
|----|------------|------|-----------------|--------------|---------------------|-------------------|
| 1* | - | 1 | MOTORE | ENGINE | MOTEUR | MOTOR |
| 2 | 12691800/0 | 1 | VITE | SCREW | VIS | SCHRAUBE |
| 3 | 12155000/0 | 1 | DADO | NUT | ECROU | MUTTER |
| 4 | 12793701/0 | 1 | VITE | SCREW | VIS | SCHRAUBE |
| 5 | 12154210/0 | 1 | DADO | NUT | ECROU | MUTTER |
| 6 | 84869053/0 | 1 | TUBO SCARICO | EXAUSTE TUBE | TUBE DE ECHAPPEMENT | ROHR FÜR APGASUNG |
| 7 | 12735111/0 | 4 | VITE | SCREW | VIS | SCHRAUBE |
| 8 | 12691100/0 | 1 | VITE | SCREW | VIS | SCHRAUBE |
| 9 | 12154210/0 | 1 | DADO | NUT | ECROU | MUTTER |
| 11 | 25869035/1 | 1 | TUBO CARBURANTE | TUBE | TUBE | ROHR |
| 13 | 18375051/1 | 2 | FASCETTA | FAIR LED | FIXATION DE CABLE | KABELBEFESTIGUNG |
| 21 | 18718000/0 | 1 | SIRINGA | SYRINGE | SERINGUE | SPRITZE |

PER LA SOSTITUZIONE DELLE PARTI CONTRASSEGNAE CON «*» RIVOLGERSI AL SERVIZIO ASSISTENZA DEL COSTRUTTORE DEL MOTORE.
 TO REPLACE THE PARTS MARKED «*» SEEK ASSISTANCE FROM THE ENGINE MANUFACTURER'S AFTER SALES SERVICE.
 POUR LE REMPLACEMENT DES PIÈCES MARQUÉES AVEC «*» S'ADRESSER AU SERVICE APRÈS VENTES DU CONSTRUCTEUR DU MOTEUR.
 ZUM AUSTAUSCH DER MIT «*» GEKENNZEICHNETEN TEILE, WENDEN SIE SICH AN DEN KUNDENDIENST DES HERSTELLERS DES MOTOR.

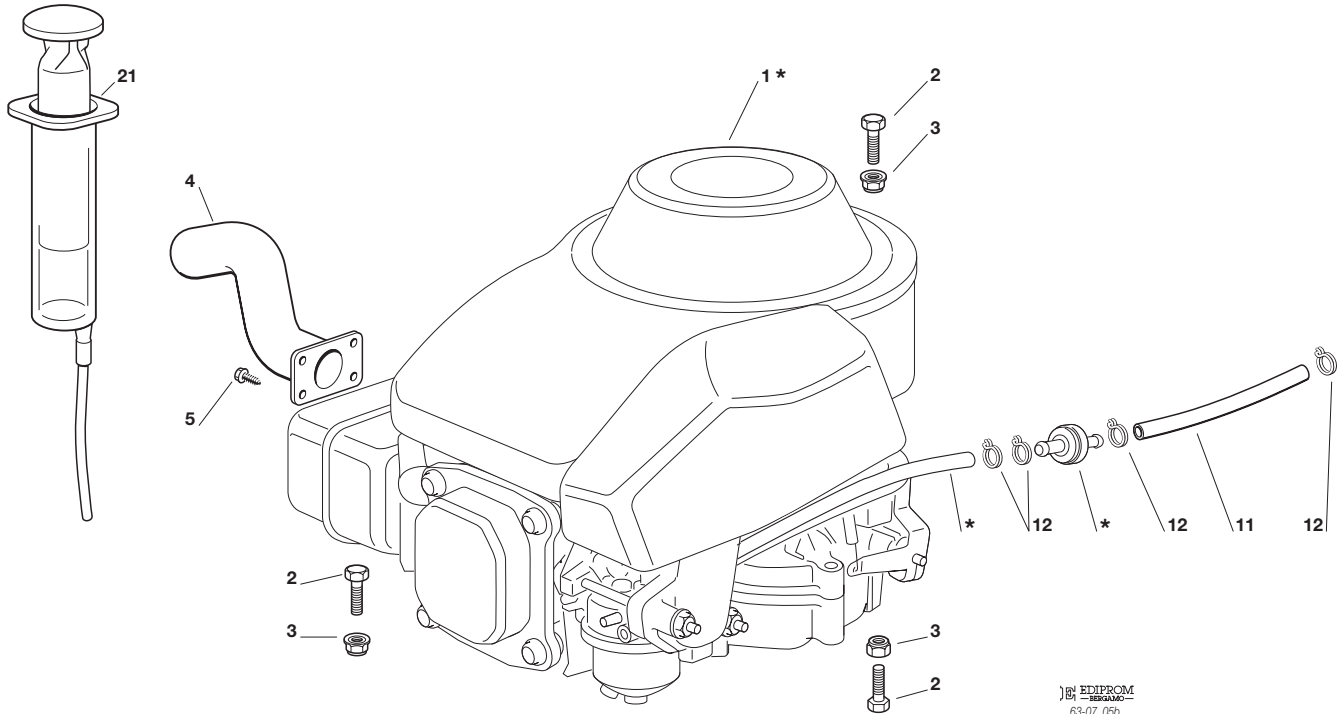


EL63**EL63 M**
**MOTORE
ENGINE
MOTEUR
MOTOR
GGP**
GGP ENGINE TECHNOLOGY

2008

105b.0

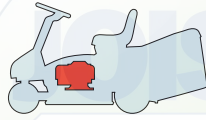
1 / 1

 SICHER IST DAS
DAS ORIGINAL

 18: EDIPROM
183-07_05b

| N. | CODE | Q.TY | DESCRIZIONE | DESCRIPTION | DESCRIPTION | BESCHREIBUNG |
|----|------------|------|-----------------|--------------|---------------------|-------------------|
| 1* | - | 1 | MOTORE | ENGINE | MOTEUR | MOTOR |
| 2 | 12691115/0 | 3 | VITE | SCREW | VIS | SCHRAUBE |
| 3 | 12154210/0 | 3 | DADO | NUT | ECROU | MUTTER |
| 4 | 18738201/0 | 1 | TUBO SCARICO | EXAUSTE TUBE | TUBE DE ECHAPPEMENT | ROHR FÜR APGASUNG |
| 5 | 12727815/0 | 4 | VITE | SCREW | VIS | SCHRAUBE |
| 11 | 25869035/1 | 1 | TUBO CARBURANTE | TUBE | TUBE | ROHR |
| 12 | 18375051/1 | 2 | FASCETTA | | | |
| 21 | 18718000/0 | 1 | SIRINGA | SYRINGE | SERINGUE | SPRITZE |

PER LA SOSTITUZIONE DELLE PARTI CONTRASSEGNALE CON «*» RIVOLGERSI AL SERVIZIO ASSISTENZA DEL COSTRUTTORE DEL MOTORE.
 TO REPLACE THE PARTS MARKED «*» SEEK ASSISTANCE FROM THE ENGINE MANUFACTURER'S AFTER SALES SERVICE.
 POUR LE REMPLACEMENT DES PIÈCES MARQUÉES AVEC «*» S'ADRESSER AU SERVICE APRÈS VENTES DU CONSTRUCTEUR DU MOTEUR.
 ZUM AUSTAUSCH DER MIT «*» GEKENNZEICHNETEN TEILE, WENDEN SIE SICH AN DEN KUNDENDIENST DES HERSTELLERS DES MOTOR.

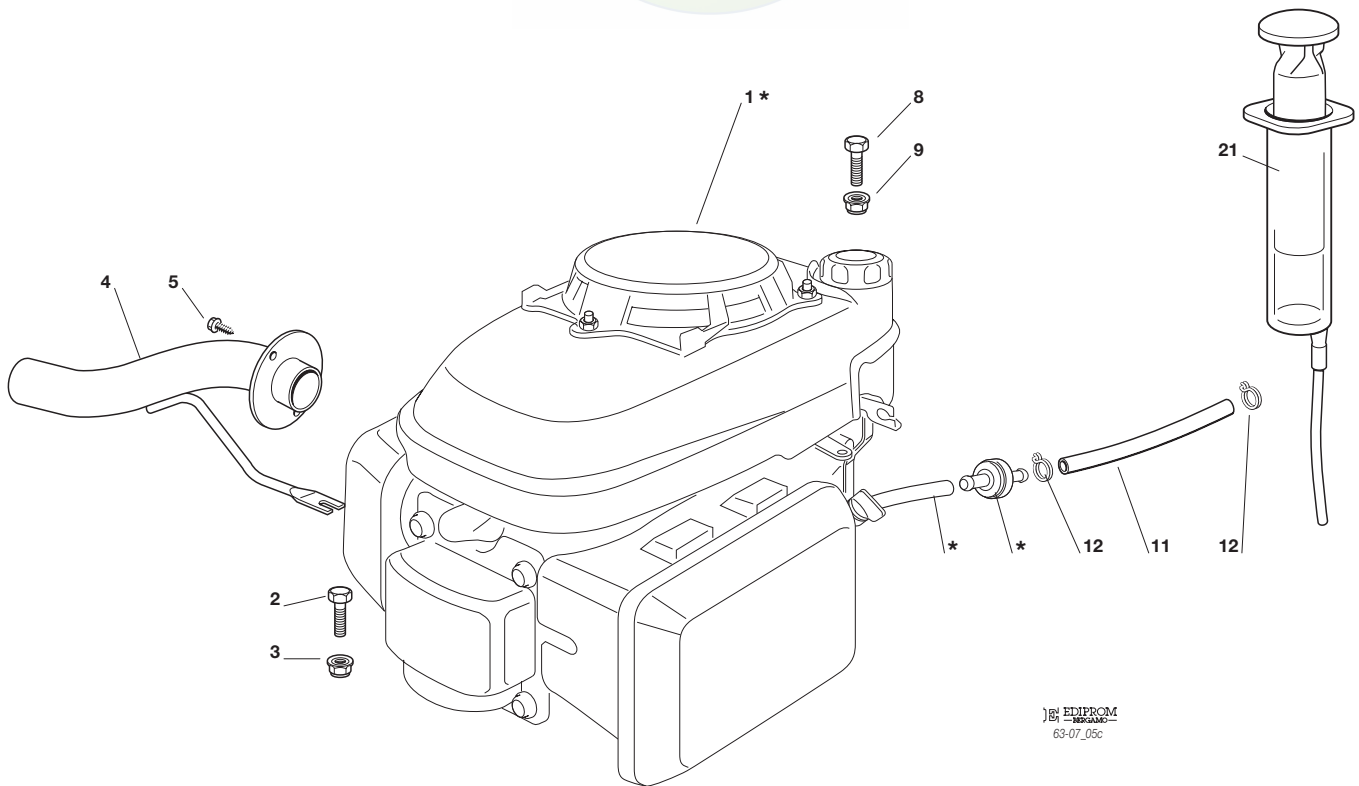


EL63**EL63 M**
MOTORE
ENGINE
MOTEUR
MOTOR
HONDA GCV 190
POWERED by
HONDA™

2008

105c.0

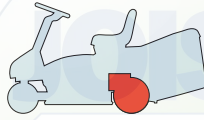
1 / 1

 SICHER IST DAS
 DAS ORIGINAL

 EDIPROM
 63-07_05c

| N. | CODE | Q.TY | DESCRIZIONE | DESCRIPTION | DESCRIPTION | BESCHREIBUNG |
|----|-------------|------|-----------------|--------------|---------------------|-------------------|
| 1* | - | 1 | MOTORE | ENGINE | MOTEUR | MOTOR |
| 2 | 12691100/0 | 3 | VITE | SCREW | VIS | SCHRAUBE |
| 3 | 12154210/0 | 3 | DADO | NUT | ECROU | MUTTER |
| 4 | 118738232/0 | 1 | TUBO SCARICO | EXAUSTE TUBE | TUBE DE ECHAPPEMENT | ROHR FÜR APGASUNG |
| 5 | 12735111/0 | 3 | VITE | SCREW | VIS | SCHRAUBE |
| 8 | 12878000/0 | 2 | VITE | SCREW | VIS | SCHRAUBE |
| 9 | 12292102/0 | 2 | DADO | NUT | ECROU | MUTTER |
| 11 | 25869035/1 | 1 | TUBO CARBURANTE | TUBE | TUBE | ROHR |
| 12 | 18375051/1 | 2 | FASCETTA | | | |
| 21 | 18718000/0 | 1 | SIRINGA | SYRINGE | SERINGUE | SPRITZE |

PER LA SOSTITUZIONE DELLE PARTI CONTRASSEGNAE CON «*» RIVOLGERSI AL SERVIZIO ASSISTENZA DEL COSTRUTTORE DEL MOTORE.
 TO REPLACE THE PARTS MARKED «*» SEEK ASSISTANCE FROM THE ENGINE MANUFACTURER'S AFTER SALES SERVICE.
 POUR LE REMPLACEMENT DES PIÈCES MARQUÉES AVEC «*» S'ADRESSER AU SERVICE APRÈS VENTES DU CONSTRUCTEUR DU MOTEUR.
 ZUM AUSTAUSCH DER MIT «*» GEKENNZEICHNETEN TEILE, WENDEN SIE SICH AN DEN KUNDENDIENST DES HERSTELLERS DES MOTOR.

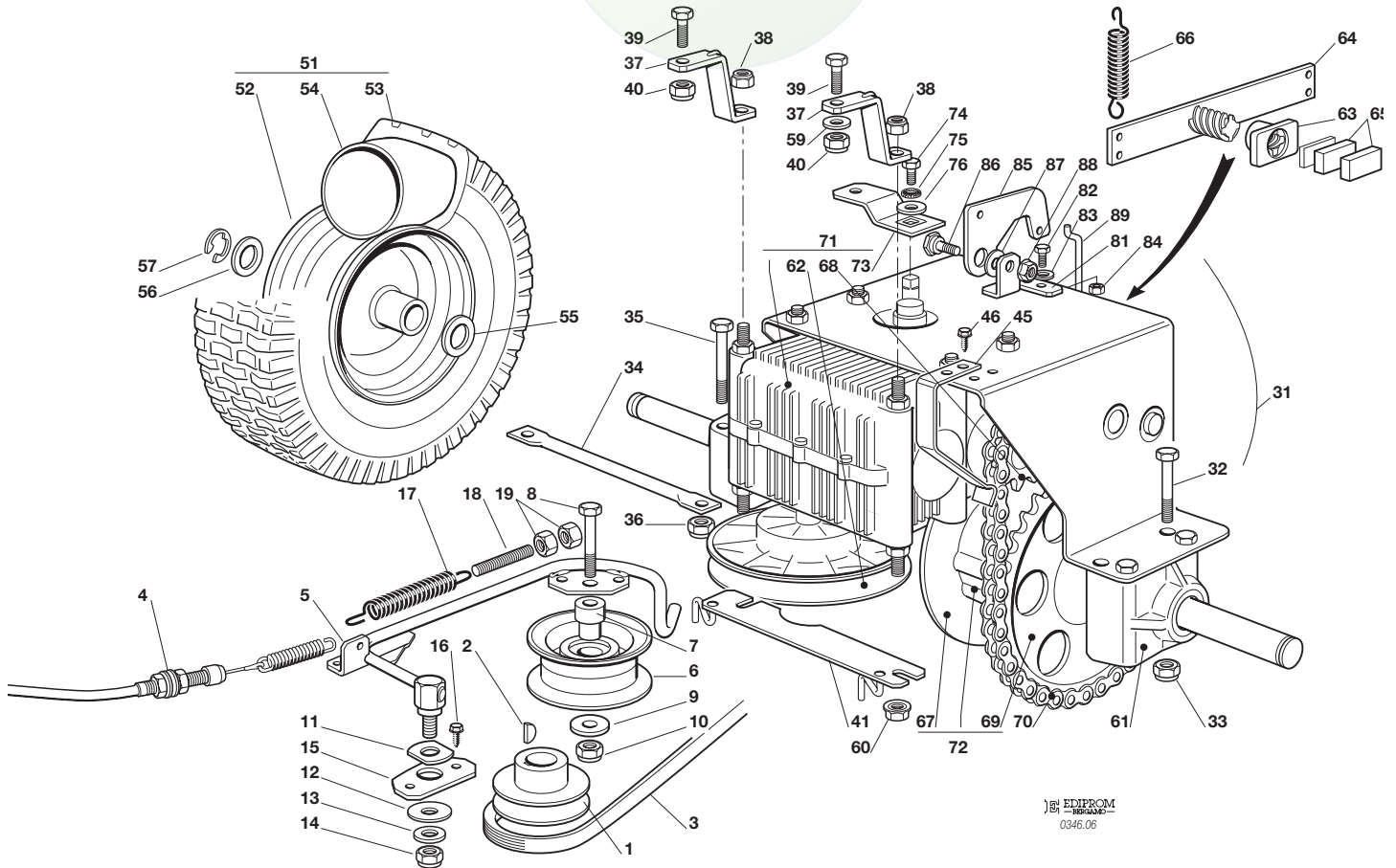


EL63**EL63 M**
TRASMISSIONE
TRANSMISSION
TRANSMISSION
GETRIEBE

2008

106.0

1 / 2


 EDIPROM
 0346.06

| N. | CODE | Q.TY | DESCRIZIONE | DESCRIPTION | DESCRIPTION | BESCHREIBUNG |
|----|-------------|------|-----------------------------|---------------------------|---------------------------|-----------------------------------|
| 1 | 27604006/2 | 1 | PULEGGIA (B&S) | PULLEY (B&S) | POULIE (B&S) | RIEMENSCHLEIBE (B&S) |
| | 127604010/0 | 1 | PULEGGIA (GGP) | PULLEY (GGP) | POULIE (GGP) | RIEMENSCHLEIBE (GGP) |
| 2 | 12139100/0 | 1 | LINGUETTA | KEY | CLAVETTE | KEIL |
| 3 | 35061406/0 | 1 | CINGHIA | BELT | COURROIE | RIEMEN |
| 4 | 84207103/2 | 1 | FILO | CABLE | FIL | KABEL |
| 5 | 84317077/0 | 1 | LEVA | LEVER | LEVIER | HEBEL |
| 6 | 27604007/0 | 1 | PULEGGIA | PULLEY | POULIE | RIEMENSCHLEIBE |
| 7 | 27047007/0 | 1 | BUSSOLA | BUSH | DOUILLE | BUCHSE |
| 8 | 12691200/0 | 1 | VITE | SCREW | VIS | SCHRAUBE |
| 9 | 12523060/0 | 1 | ROSETTA | WASHER | RONDELLE | SCHEIBE |
| 10 | 12155000/0 | 1 | DADO | NUT | ECROU | MUTTER |
| 11 | 27670054/0 | 1 | RONDELLA | WASHER | RONDELLE | SCHEIBE |
| 12 | 12523070/0 | 1 | RONDELLA | WASHER | RONDELLE | SCHEIBE |
| 13 | 25670011/0 | 1 | RONDELLA | WASHER | RONDELLE | SCHEIBE |
| 14 | 12155000/0 | 1 | DADO | NUT | ECROU | MUTTER |
| 15 | 27546029/0 | 1 | PIASTRINA | PLATE | PLAQUE | PLATTE |
| 16 | 12735121/0 | 2 | VITE | SCREW | VIS | SCHRAUBE |
| 17 | 25430219/0 | 1 | MOLLA | SPRING | RESSORT | FEDER |
| 18 | 25840005/0 | 1 | TIRANTE | TIE ROD | TIRANT | SPANNSTANGE |
| 19 | 12293200/0 | 2 | DADO | NUT | ECROU | MUTTER |
| 31 | 18400970/1 | 1 | GRUPPO TRASMISSIONE | TRANSMISSION UNIT | GROUPE TRANSMISSION | ANTRIEBSGRUPPE |
| 32 | 12692050/0 | 3 | VITE | SCREW | VIS | SCHRAUBE |
| 33 | 12154210/0 | 4 | DADO | NUT | ECROU | MUTTER |
| 34 | 27840053/0 | 1 | RINFORZO | STIFFENING | REINFORCEMENT | VERSTAERKUNG |
| 35 | 25943001/0 | 1 | VITE | SCREW | VIS | SCHRAUBE |
| 36 | 12155000/0 | 2 | DADO | NUT | ECROU | MUTTER |
| 37 | 27650119/0 | 2 | RINFORZO | STIFFENING | REINFORCEMENT | VERSTAERKUNG |
| 38 | 12155000/0 | 2 | DADO | NUT | ECROU | MUTTER |
| 39 | 12793701/0 | 1 | VITE | SCREW | VIS | SCHRAUBE |





| N. | CODE | Q.TY | DESCRIZIONE | DESCRIPTION | DESCRIPTION | BESCHREIBUNG |
|----|------------|------|----------------------------|----------------------------|------------------------------------|---------------------------|
| 40 | 12293201/0 | 1 | DADO | NUT | ECROU | MUTTER |
| 41 | 84250051/0 | 1 | GUIDACINGHIA | BELT GUIDE | GUIDE DE CURROIRE | RIEMENFUHRUN |
| 45 | 84394830/0 | 1 | MOLLA | SPRING | RESSORT | FEDER |
| 46 | 12735104/0 | 2 | VITE | SCREW | VIS | SCHRAUBE |
| 51 | 84680057/1 | 2 | RUOTA POSTERIORE | REAR WHEEL | ROUE ARRIERE | HINTERRAD |
| 52 | 84044005/0 | 2 | CERCHIO | RIMM | BANDAGE ROUE | HINTRERRAD FELGER |
| 53 | 27590059/0 | 2 | PNEUMATICO | SHOE | PNEU | REIFEN |
| 54 | 27590057/0 | 2 | CAMERA D'ARIA | INNER TUBE | CHAMBRE A AIRE | REIFENSCHLAUCH |
| 55 | 12521410/0 | 2 | ROSETTA | WASHER | RONDELLE | SCHEIBE |
| 56 | 25670005/1 | 2 | RONDELLA | WASHER | RONDELLE | SCHEIBE |
| 57 | 12001010/0 | 2 | ANELLO | RING | ANNEAU | RING |
| 59 | 12523070/0 | 1 | RONDELLA | WASHER | RONDELLE | SCHEIBE |
| 60 | 12293201/0 | 2 | DADO | NUT | ECROU | MUTTER |
| 61 | 19700056/0 | 3 | BUSSOLA | BUSH | DOUILLE | BUCHSE |
| 62 | 19700050/0 | 1 | PULEGGIA | PULLEY | POULIE | RIEMENSCHLEIBE |
| 63 | 19700051/0 | 1 | MADREVITE | NUT SCREW | ECROU | MUTTER |
| 64 | 19700053/0 | 1 | LEVA CON VITE | LEVER WITH SCREW | LEVIER AVEC VIS | HEBEL MIT SCHRAUBE |
| 65 | 19700052/0 | 2 | PASTIGLIA | PAD | PLAQUETTE | BREMSBELÄGE |
| 66 | 19700048/0 | 1 | MOLLA | SPRING | RESSORT | FEDER |
| 67 | 19700054/0 | 1 | DISCO FRENO | BRAKE DISC | DISQUE FREIN | BREMSSCHLEIBE |
| 68 | 19700049/0 | 1 | PIGNONE | PINION | PIGNON | RITZEL |
| 69 | 19700055/0 | 1 | RUOTA DENTATA | SPROCKET | COURONNE | ZAHNKETTENRAD |
| 70 | 19700047/0 | 1 | CATENA | CHAIN | CHAÎNE | KETTE |
| 71 | 18400972/0 | 1 | CAMBIO (con 62, 68, 73) | GEAR BOX (with 62, 68, 73) | BOÎTE DE VITESSE (avec 62, 68, 73) | GETRIEBE (mit 62, 68, 73) |
| 72 | 18400971/0 | 1 | DIFFERENZIALE (con 67, 69) | DIFFERENTIAL (with 67, 69) | DIFFERENTIEL (avec 67, 69) | DIFFERENTIAL (mit 67, 69) |
| 73 | 27315105/0 | 1 | LEVA | GEARSHIFT | LEVIER | HEBEL |
| 74 | 12791011/0 | 1 | VITE | SCREW | VIS | SCHRAUBE |
| 75 | 12540040/0 | 1 | ROSETTA | WASHER | RONDELLE | SCHEIBE |
| 76 | 22680009/0 | 1 | RONDELLA | WASHER | RONDELLE | SCHEIBE |
| 81 | 27753079/0 | 1 | SQUADRETTA | ANGLE BRACKET | EQUERRE | WINKEL |
| 82 | 12791200/0 | 2 | VITE | SCREW | VIS | SCHRAUBE |
| 83 | 12523040/0 | 2 | RONDELLA | WASHER | RONDELLE | SCHEIBE |
| 84 | 12292102/0 | 2 | DADO | NUT | ECROU | MUTTER |
| 85 | 27772145/0 | 1 | STAFFA | CLAMP | ETRIER | BRIDE |
| 86 | 22524970/2 | 1 | PERNO | PIN | PIVOT | BOLZEN |
| 87 | 25670011/0 | 1 | RONDELLA | WASHER | RONDELLE | SCHEIBE |
| 88 | 12154210/0 | 1 | DADO | NUT | ECROU | MUTTER |
| 89 | 27034076/0 | 1 | ASTA | ROD | TIGE | STANGE |

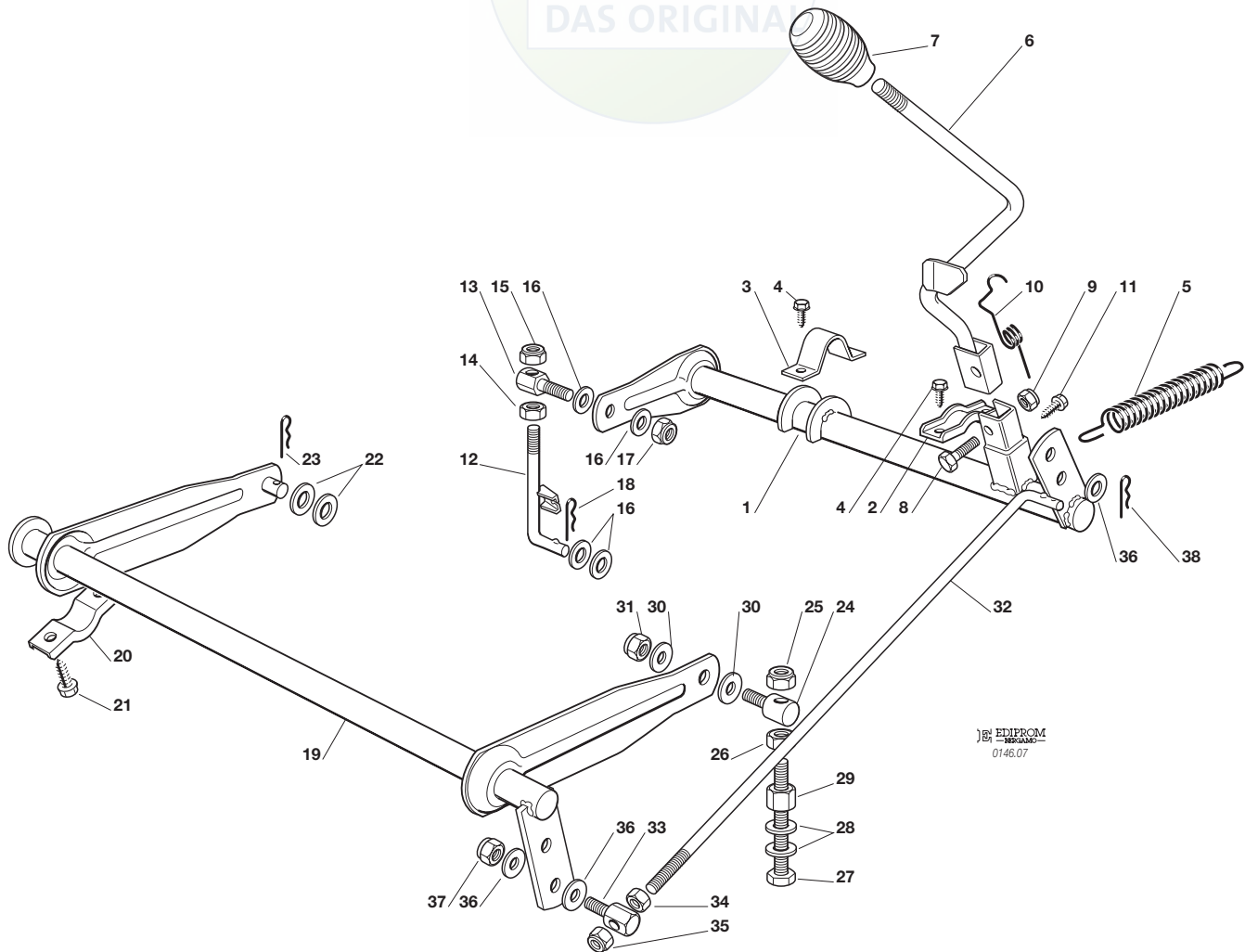


EL63**EL63 M**
SOLLEVAMENTO PIATTO DI TAGLIO
CUTTING PLATE LIFTING
SOULEVEMENT PLATEAU DE COUPE
SCHNEIDWERKZEUG AUFHEBESATZ

2008

107.0

1 / 2


EDIPROM
 0146.07

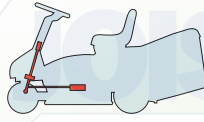
| N. | CODE | Q.TY | DESCRIZIONE | DESCRIPTION | DESCRIPTION | BESCHREIBUNG |
|----|------------|------|-------------------------|-------------|-------------|--------------|
| 1 | 84001017/0 | 1 | ASSE SOLLEVAMENTO POST. | AXLE | AXE | ACHSE |
| 2 | 27546015/1 | 1 | PIASTRINA | PLATE | PLAQUE | PLATTE |
| 3 | 25547037/1 | 1 | PIASTRINA | PLATE | PLAQUE | PLATTE |
| 4 | 12729600/0 | 4 | VITE | SCREW | VIS | SCHRAUBE |
| 5 | 27430568/0 | 1 | MOLLA | SPRING | RESSORT | FEDER |
| 6 | 84317075/0 | 1 | LEVA | GEARSHIFT | LEVIER | HEBEL |
| 7 | 25394510/0 | 1 | MANOPOLA | KNOB | POIGNEE | KNOPF |
| 8 | 12674700/0 | 1 | VITE | SCREW | VIS | SCHRAUBE |
| 9 | 12154510/0 | 1 | DADO | NUT | ECROU | MUTTER |
| 10 | 27430574/0 | 1 | MOLLA | SPRING | RESSORT | FEDER |
| 11 | 12729600/0 | 1 | VITE | SCREW | VIS | SCHRAUBE |
| 12 | 84002073/0 | 1 | ASTA POSTERIORE | ROD | BARRE | STANGE |
| 13 | 25510056/0 | 1 | PERNO | PIN | PIVOT | BOLZEN |
| 14 | 12295200/0 | 1 | DADO | NUT | ECROU | MUTTER |
| 15 | 12156602/0 | 1 | DADO | NUT | ECROU | MUTTER |
| 16 | 25670008/1 | 4 | RONDELLA | WASHER | RONDELLE | SCHEIBE |
| 17 | 12156602/0 | 1 | DADO | NUT | ECROU | MUTTER |
| 18 | 24487997/0 | 1 | COPPIGLIA | COTTER PIN | GOUPILLE | SPLINT |
| 19 | 84001019/0 | 1 | ASSE SOLLEVAMENTO ANT. | AXLE | AXE | ACHSE |
| 20 | 27546015/1 | 2 | PIASTRINA | PLATE | PLAQUE | PLATTE |
| 21 | 12731350/0 | 4 | VITE | SCREW | VIS | SCHRAUBE |
| 22 | 25670008/1 | 2 | RONDELLA | WASHER | RONDELLE | SCHEIBE |
| 23 | 24487997/0 | 1 | COPPIGLIA | COTTER PIN | GOUPILLE | SPLINT |
| 24 | 25510007/1 | 1 | PERNO | PIN | PIVOT | BOLZEN |
| 25 | 12156602/0 | 1 | DADO | NUT | ECROU | MUTTER |
| 26 | 12295200/0 | 1 | DADO | NUT | ECROU | MUTTER |
| 27 | 12794970/0 | 1 | VITE | SCREW | VIS | SCHRAUBE |
| 28 | 12521360/0 | 2 | RONDELLA | WASHER | RONDELLE | SCHEIBE |
| 29 | 12154250/0 | 1 | DADO | NUT | ECROU | MUTTER |
| 30 | 25670008/1 | 2 | RONDELLA | WASHER | RONDELLE | SCHEIBE |
| 31 | 12156602/0 | 1 | DADO | NUT | ECROU | MUTTER |





| N. | CODE | Q.TY | DESCRIZIONE | DESCRIPTION | DESCRIPTION | BESCHREIBUNG |
|----|------------|------|-------------|-------------|-------------|--------------|
| 32 | 27034065/0 | 1 | ASTA | ROD | BARRE | STANGE |
| 33 | 25510040/1 | 1 | PERNO | PIN | PIVOT | BOLZEN |
| 34 | 12293200/0 | 1 | DADO | NUT | ECROU | MUTTER |
| 35 | 12155000/0 | 1 | DADO | NUT | ECROU | MUTTER |
| 36 | 25670011/0 | 3 | RONDELLA | WASHER | RONDELLE | SCHEIBE |
| 37 | 12155000/0 | 1 | DADO | NUT | ECROU | MUTTER |
| 38 | 24487997/0 | 1 | COPPIGLIA | COTTER PIN | GOUPILLE | SPLINT |

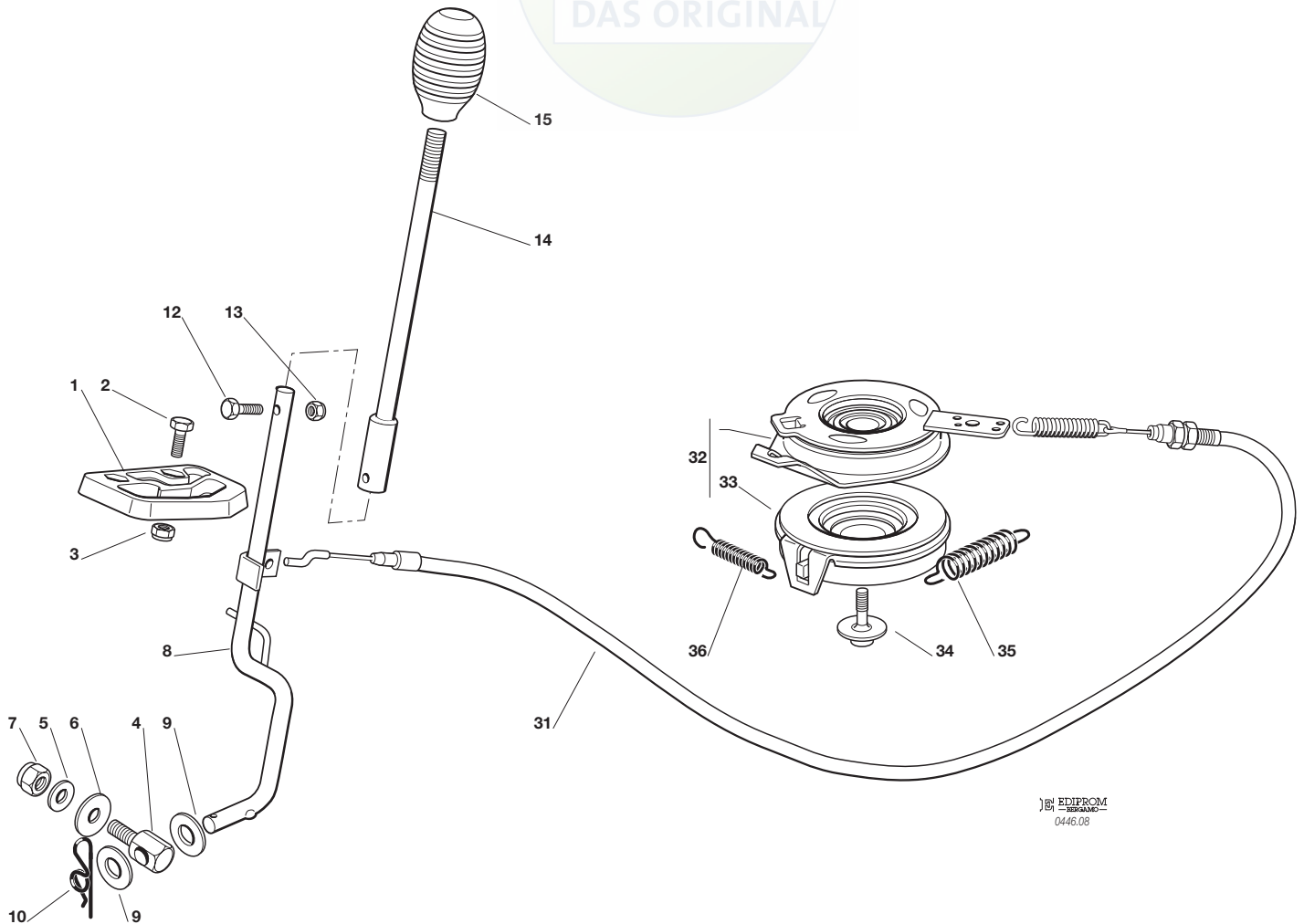


EL63**EL63 M**
PIATTO DI TAGLIO (1)
CUTTING PLATE (1)
PLATEAU DE COUPE (1)
SCHNEIDWERKZEUG (1)

2008

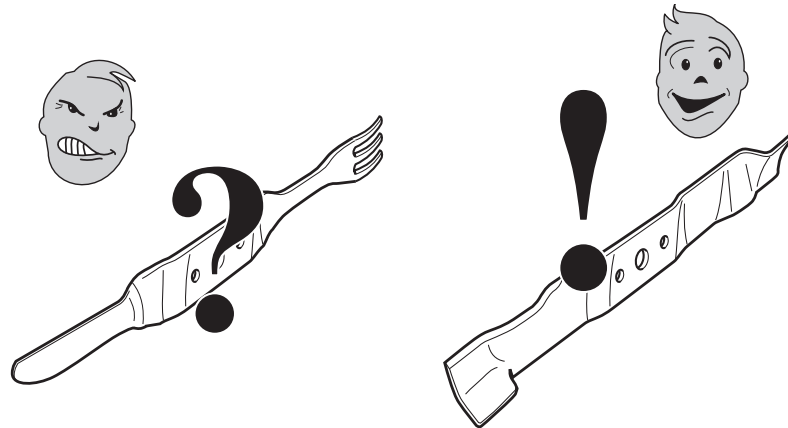
108.0

1 / 1

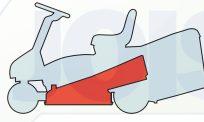

 EDIPROM
 0446.08

| N. | CODE | Q.TY | DESCRIZIONE | DESCRIPTION | DESCRIPTION | BESCHREIBUNG |
|----|------------|------|--------------------------|-------------------------|-------------------------|----------------------|
| 1 | 27487001/0 | 1 | PATTINO | SHOE | BLOC DE GLISSEMENT | GLEITBLOCK |
| 2 | 12791200/0 | 2 | VITE | SCREW | VIS | SCHRAUBE |
| 3 | 12154510/0 | 2 | DADO | NUT | ECROU | MUTTER |
| 4 | 27510107/0 | 1 | PERNO | PIN | PIVOT | BOLZEN |
| 5 | 25670011/0 | 1 | RONDELLA | WASHER | RONDELLE | SCHEIBE |
| 6 | 22672152/0 | 1 | RONDELLA | WASHER | RONDELLE | SCHEIBE |
| 7 | 12155000/0 | 1 | DADO | NUT | ECROU | MUTTER |
| 8 | 84317073/1 | 1 | LEVA | LEVER | LEVIER | HEBEL |
| 9 | 21660100/0 | 2 | RALLA | THURST WASHER | BUTEE | SCHEIBE |
| 10 | 24487998/0 | 1 | COPPIGLIA | COTTER PIN | GOUPILLE | SPLINT |
| 12 | 12789020/0 | 1 | VITE | SCREW | VIS | SCHRAUBE |
| 13 | 12154330/0 | 1 | DADO | NUT | ECROU | MUTTER |
| 14 | 84317079/0 | 1 | LEVA | GEARSHIFT | LEVIER | HEBEL |
| 15 | 25394510/0 | 1 | MANOPOLA | KNOB | POIGNEE | KNOPF |
| 31 | 84207104/1 | 1 | FILO | CABLE | FIL | KABEL |
| 32 | 18399065/1 | 1 | ASS. FRIZIONE MECCANICA | MECHANICAL CLUTCH ASS.Y | ENS. EMBRAYAGE MECAN. | MECHANISCHE KUPPLUNG |
| 33 | 18399066/1 | 1 | PARTE INFERIORE FRIZIONE | CLUTCH, LOWER PART | PARTIE INFER. EMBRAYAGE | KUPPLUNG, UNTERSEITE |
| 34 | 12735460/0 | 1 | VITE | SCREW | VIS | SCHRAUBE |
| 35 | 27430579/0 | 1 | MOLLA | SPRING | RESSORT | FEDER |
| 36 | 22450110/0 | 1 | MOLLA | SPRING | RESSORT | FEDER |





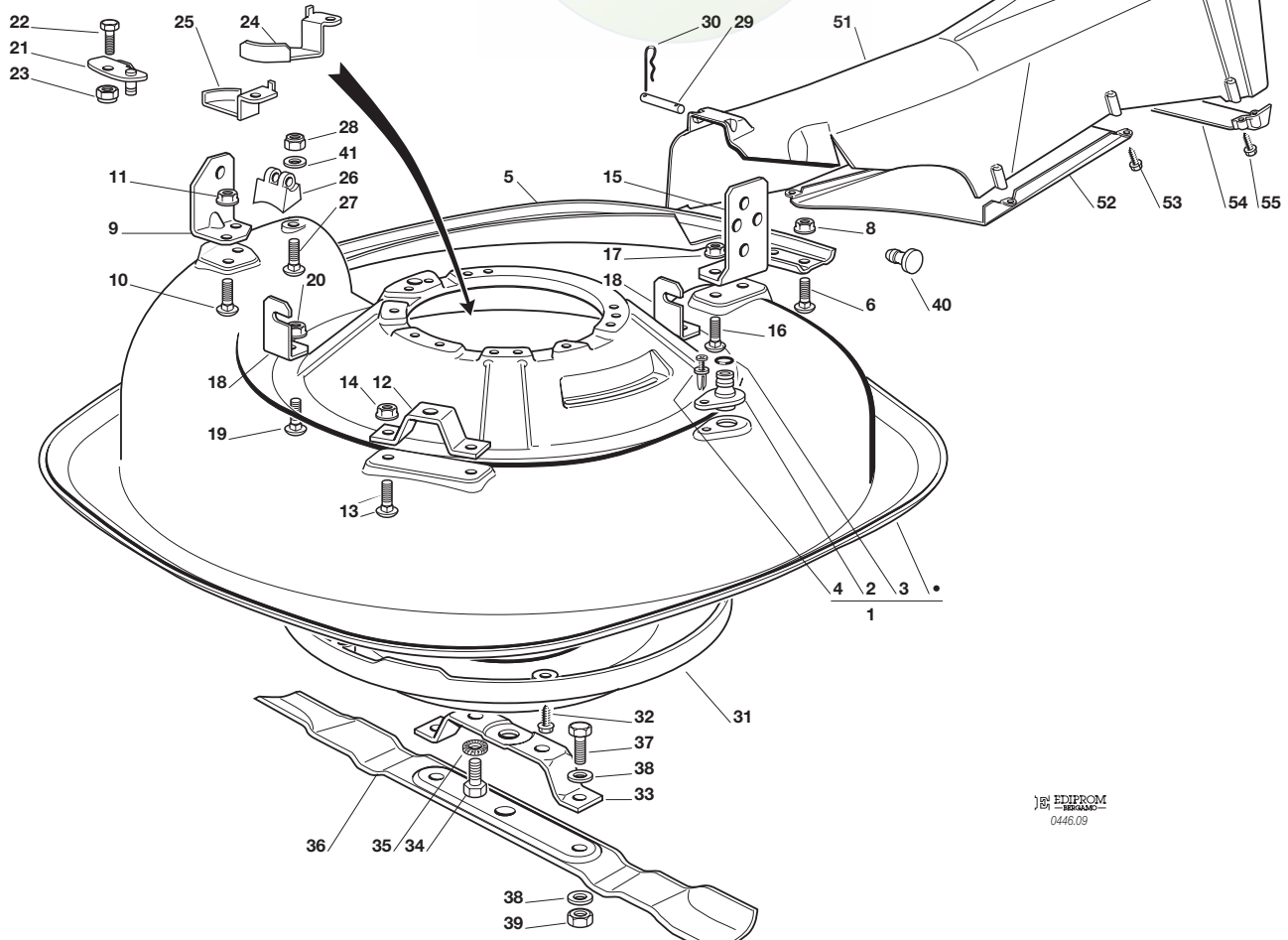
USARE SOLO RICAMBI ORIGINALI!
USE ONLY GENUINE SPARE PARTS!
UTILISER DES PIÈCES DE RECHANGE D'ORIGINE!
NUR ORIGINALERSATZTEILE VERWENDEN!

EL63**EL63 M**
PIATTO DI TAGLIO (2)
CUTTING PLATE (2)
PLATEAU DE COUPE (2)
SCHNEIDWERKZEUG (2)

2008

109.0

1 / 2

SICHER IST DAS
DAS ORIGINAL
 EDIPROM
 0446.09

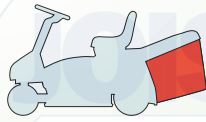
| N. | CODE | Q.TY | DESCRIZIONE | DESCRIPTION | DESCRIPTION | BESCHREIBUNG |
|----|-------------|------|-------------------------|-----------------------|-------------------------|--------------------------|
| 1 | 384564095/1 | 1 | PIATTO DI TAGLIO, NERO | CUTTING PLATE, BLACK | PLATEAU DE COUPE, NOIR | SCHNEIDWERKZEUG, SCHWARZ |
| | 384564104/1 | 1 | PIATTO DI TAGLIO, ROSSO | CUTTING PLATE,, RED | PLATEAU DE COUPE, ROUGE | SCHNEIDWERKZEUG, ROT |
| 2 | 25033060/0 | 1 | ATTACCO ACQUA | WATER HOSE CONNECTION | RACCORD TUYAU D'EAU | WASSERANSCHLUSS |
| 3 | 19035000/0 | 1 | ANELLO OR | O RING | O RING | O RING |
| 4 | 12500030/0 | 1 | RIVETTO | RIVET | RIVET | NIET |
| 5 | 84650103/0 | 1 | RINFORZO | STIFFENING | RENFORCEMENT | VERSTAERKUNG |
| 6 | 12815200/0 | 4 | VITE | SCREW | VIS | SCHRAUBE |
| 8 | 12292102/0 | 4 | DADO | NUT | ECROU | MUTTER |
| 9 | 27772119/0 | 1 | STAFFA | CLAMP | ETRIER | BRIDE |
| 10 | 12818690/0 | 2 | VITE | SCREW | VIS | SCHRAUBE |
| 11 | 12293201/0 | 2 | DADO | NUT | ECROU | MUTTER |
| 12 | 27772133/0 | 1 | STAFFA | CLAMP | ETRIER | BRIDE |
| 13 | 12818690/0 | 2 | VITE | SCREW | VIS | SCHRAUBE |
| 14 | 12293201/0 | 2 | DADO | NUT | ECROU | MUTTER |
| 15 | 27772127/1 | 1 | STAFFA | CLAMP | ETRIER | BRIDE |
| 16 | 12818690/0 | 2 | VITE | SCREW | VIS | SCHRAUBE |
| 17 | 12293201/0 | 2 | DADO | NUT | ECROU | MUTTER |
| 18 | 27753071/0 | 2 | SQUADRETTA | ANGLE BRACKET | EQUERRE | WINKEL |
| 19 | 12818690/0 | 2 | VITE | SCREW | VIS | SCHRAUBE |
| 20 | 12293201/0 | 2 | DADO | NUT | ECROU | MUTTER |
| 21 | 84545063/0 | 1 | PIASTRINA | PLATE | PLAQUE | PLATTE |
| 22 | 12792611/0 | 1 | VITE | SCREW | VIS | SCHRAUBE |
| 23 | 12155000/0 | 1 | DADO | NUT | ECROU | MUTTER |
| 24 | 27546041/0 | 1 | PIASTRINA | PLATE | PLAQUE | PLATTE |
| 25 | 27546043/0 | 1 | PIASTRINA | PLATE | PLAQUE | PLATTE |
| 26 | 27230200/2 | 1 | GANCIO | HOOK | ACCROCHAGE | HAKEN |
| 27 | 12815210/0 | 1 | VITE | SCREW | VIS | SCHRAUBE |
| 28 | 12154510/0 | 1 | DADO | NUT | ECROU | MUTTER |
| 29 | 27510097/1 | 1 | PERNO | PIN | PIVOT | BOLZEN |
| 30 | 24487997/0 | 2 | COPPIGLIA | COTTER PIN | GOUPILLE | SPLINT |
| 31 | 27600122/0 | 1 | PROTEZIONE | GUARD | PROTECTION | SCHUTZ |





| N. | CODE | Q.TY | DESCRIZIONE | DESCRIPTION | DESCRIPTION | BESCHREIBUNG |
|----|------------|------|-------------------|-------------|---------------|--------------|
| 32 | 12728530/0 | 5 | VITE | SCREW | VIS | SCHRAUBE |
| 33 | 27787045/1 | 1 | SUPPORTO COLTELLO | BRACKET | SUPPORT | HALTER |
| 34 | 12794110/0 | 2 | VITE | SCREW | VIS | SCHRAUBE |
| 35 | 12540070/0 | 2 | ROSETTA | WASHER | RONDELLE | SCHEIBE |
| 36 | 84109504/0 | 1 | COLTELLO | BLADE | LAME | MESSER |
| 37 | 12793102/0 | 2 | VITE | SCREW | VIS | SCHRAUBE |
| 38 | 12523060/0 | 4 | RONDELLA | WASHER | RONDELLE | SCHEIBE |
| 39 | 12155010/0 | 2 | DADO | NUT | ECROU | MUTTER |
| 40 | 27275000/0 | 1 | GOMMINO | GROMMET | CAOUTCHOUC | GUMMI |
| 41 | 12521330/0 | 1 | RONDELLA | WASHER | RONDELLE | SCHEIBE |
| 51 | 27107502/0 | 1 | CONVOGLIATORE | CONVEYOR | CONVOYEUR | BLECHSATZ |
| 52 | 27140053/0 | 1 | DEFLETTORE | DEFLECTOR | DEFLECTEUR | ABWEISER |
| 53 | 12735402/0 | 5 | VITE | SCREW | VIS | SCHRAUBE |
| 54 | 27650120/0 | 1 | RINFORZO | STIFFENING | REINFORCEMENT | VERSTAERKUNG |
| 55 | 12735410/0 | 2 | VITE | SCREW | VIS | SCHRAUBE |

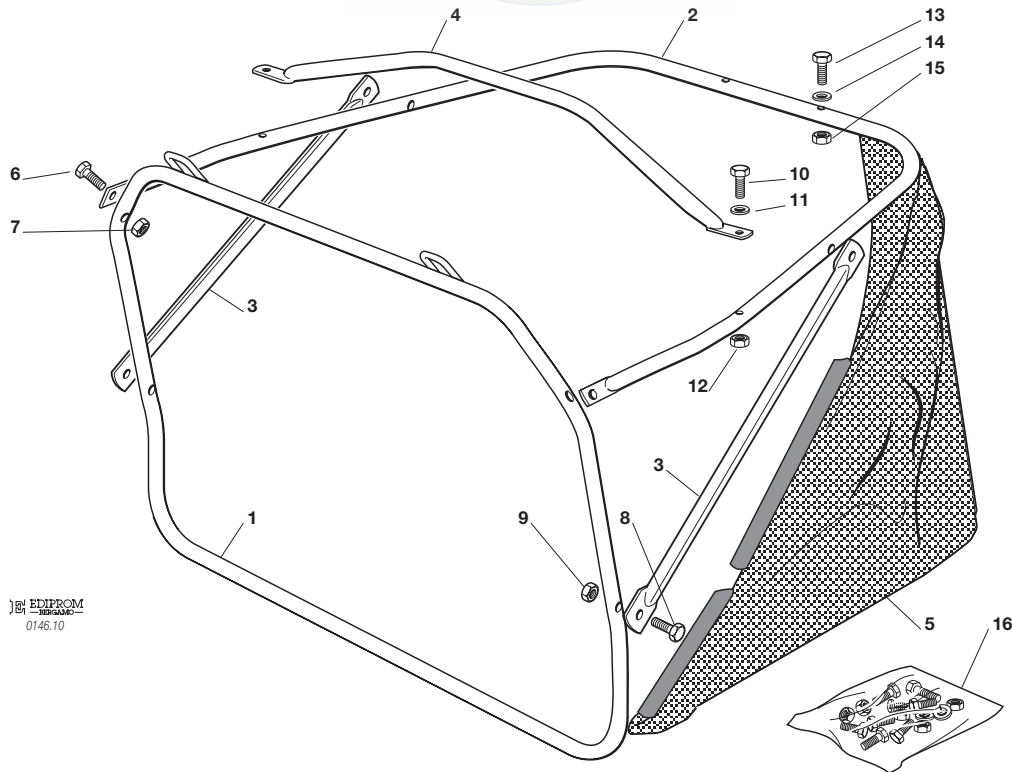


EL63**EL63 M**
**SACCO
GRASSCATCHER
BAC
AUFFANGSACK**

2008

110.0

1 / 1


 EDIPROM
 0146.10

| N. | CODE | Q.TY | DESCRIZIONE | DESCRIPTION | DESCRIPTION | BESCHREIBUNG |
|----|------------|------|--------------------------|----------------------|-------------------------|----------------------------|
| 1 | 84801121/0 | 1 | TELAIO ANTERIORE | FRONT FRAME | CHASSIS ANTERIEUR | VORDERRAHMEN |
| 2 | 84801119/0 | 1 | TELAIO SUPERIORE | UPPER FRAME | CHASSIS SUPERIEUR | OBERERRAHMEN |
| 3 | 27650117/0 | 2 | RINFORZO | STIFFENING | RENFORCEMENT | VERSTAERKUNG |
| 4 | 84394051/0 | 1 | MANIGLIA | HANDLE | POIGNEE | GRIFF |
| 5 | 84106055/0 | 1 | CONFEZIONE SACCO | GRASSCATCHER | BAC | SACK |
| 6 | 12789020/0 | 2 | VITE | SCREW | VIS | SCHRAUBE |
| 7 | 12154330/0 | 2 | DADO | NUT | ECROU | MUTTER |
| 8 | 12789020/0 | 4 | VITE | SCREW | VIS | SCHRAUBE |
| 9 | 12154330/0 | 4 | DADO | NUT | ECROU | MUTTER |
| 10 | 12789210/0 | 2 | VITE | SCREW | VIS | SCHRAUBE |
| 11 | 12521331/0 | 2 | ROSETTA | WASHER | RONDELLE | SCHEIBE |
| 12 | 12154330/0 | 2 | DADO | NUT | ECROU | MUTTER |
| 13 | 12674530/0 | 2 | VITE | SCREW | VIS | SCHRAUBE |
| 14 | 12521331/0 | 2 | ROSETTA | WASHER | RONDELLE | SCHEIBE |
| 15 | 12154330/0 | 2 | DADO | NUT | ECROU | MUTTER |
| 16 | 84180186/0 | 1 | DOTAZIONE VITERIA (6÷15) | SCREWS OUTFIT (6÷15) | ENSEMBLE DES VIS (6÷15) | SCHRAUBENAUSRÜSTUNG (6÷15) |



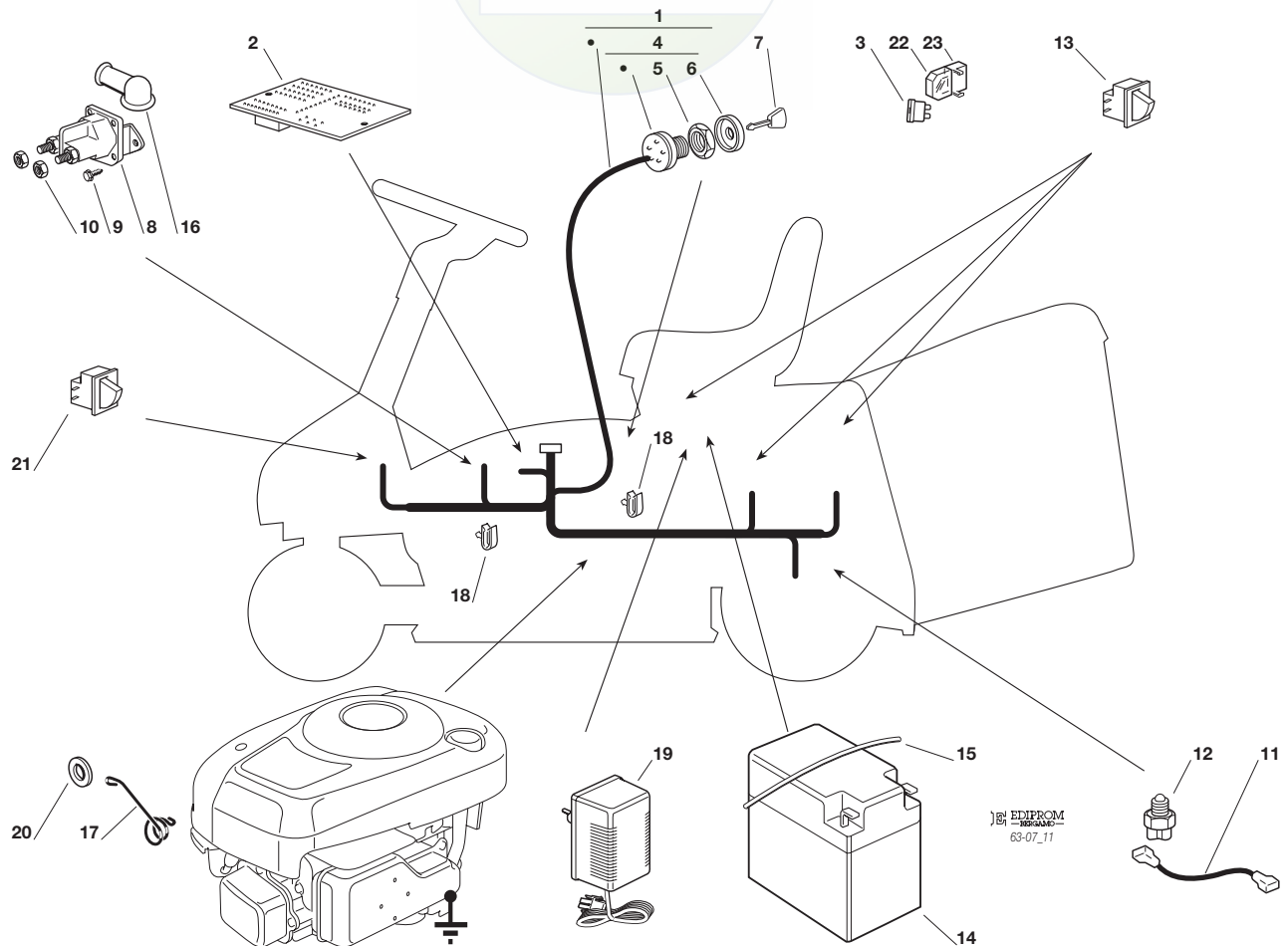
EL63**EL63 M**

PARTI ELETTRICHE (Avviam. elettrico)
ELECTRICAL PARTS (Electric start)
PARTIES ELECTRIQUES (Dém. électrique)
ELETRISCHETEILE (Elektrische Anlassen)

2008

111.0

1 / 1



| N. | CODE | Q.TY | DESCRIZIONE | DESCRIPTION | DESCRIPTION | BESCHREIBUNG |
|----|-------------|------|------------------------------------|---------------------------------|-----------------------------------|------------------------------------|
| 1 | 84040123/1 | 1 | CABLAGGIO (B&S - GGP) | CABLES (B&S - GGP) | CABLAGES (B&S - GGP) | KABELSATZ (B&S - GGP) |
| | 184040129/0 | 1 | CABLAGGIO (Honda) | CABLES (Honda) | CABLAGES (Honda) | KABELSATZ (Honda) |
| 2 | 27722354/0 | 1 | SCHEDA ELETTRONICA | ELECTRONIC CARD | CARTE ELECTRONIQUE | ELEKTRONISCHE KARTE |
| 3 | 33340040/0 | 1 | FUSIBILE 10A | FUSE 10A | FUSIBLE 10A | SICHERUNG 10A |
| 4 | 18450065/1 | 1 | INTERRUTTORE AVVIAMENTO | STARTING SWITCH | INTERRUPTEUR DEMARRAGE | SCHALTER |
| 5 | 18400861/0 | 1 | GHIERA | SCREWED RING | EMBOUT | NUTMUTTER |
| 6 | 18565351/0 | 1 | PROTEZIONE GHIERA | SCREWED RING PROTECTION | PROTECTION EMBOUT | NUTMUTTER SCHUTZ |
| 7 | 18210016/1 | 1 | CHIAVE AVVIAMENTO | STARTING KEY | CLEF A DEMARRAGE | SCHLÜSSEL FÜR START |
| 8 | 18736111/0 | 1 | RELÈ AVVIAMENTO | STARTER RELAY | RELAIS D'ALLUMAGE | ANLASSRELAIS |
| 9 | 12735110/0 | 2 | VITE | SCREW | VIS | SCHRAUBE |
| 10 | 12360352/0 | 2 | DADO | NUT | ECROU | MUTTER |
| 11 | 27065060/0 | 1 | CAVO | CABLE | CABLES | KABEL |
| 12 | 19700046/0 | 1 | INTERRUTTORE CAMBIO | GEARBOX SWITCH | INT. BÔTE DE VITESSE | ANTRIEB SCHALTER |
| 13 | 19410606/0 | 3 | MICRO INTERRUTTORE | MICROSWITCH | MICROINTERRUPTEUR | MIKROSCHALTER |
| 14 | 18120004/0 | 1 | BATTERIA | BATTERY | BATTERIE | BATTERIE |
| 15 | 27430572/0 | 1 | MOLLA | SPRING | RESSORT | FEDER |
| 16 | 18564861/1 | 1 | CAPPUCCIO | PROTECTION | CAPUCHON | STECKER |
| 17 | 27430557/0 | 1 | MOLLA | SPRING | RESSORT | FEDER |
| 18 | 33320506/0 | 5 | FERMACAVO | FAIRLEAD | FIXATION CABLE | KABELBEFESTIGUNG |
| 19 | 82180051/0 | 1 | CARICA BATTERIE | BATTERY CHARGER | CHARGEUR BATTERIES | BATTERIELADEGERÄT |
| 19 | 82180053/0 | 1 | CARICA BATTERIE (UK) | BATTERY CHARGER (UK) | CHARGEUR BATTERIES (UK) | BATTERIELADEGERÄT (UK) |
| 20 | 12523020/0 | 1 | ROSETTA | WASHER | RONDELLE | SCHEIBE |
| 21 | 19410612/0 | 1 | MICRO INTERRUTTORE | MICROSWITCH | MICROINTERRUPTEUR | MIKROSCHALTER |
| 22 | 33215000/0 | 1 | COPERCHIO | COVER | COUVERCLE | DECKEL |
| 23 | 33500007/0 | 1 | PORTAFUSIBILE | FUSE CARRIER | TABLEAU DE FUSIBLE | SICHERUNGHALTER |



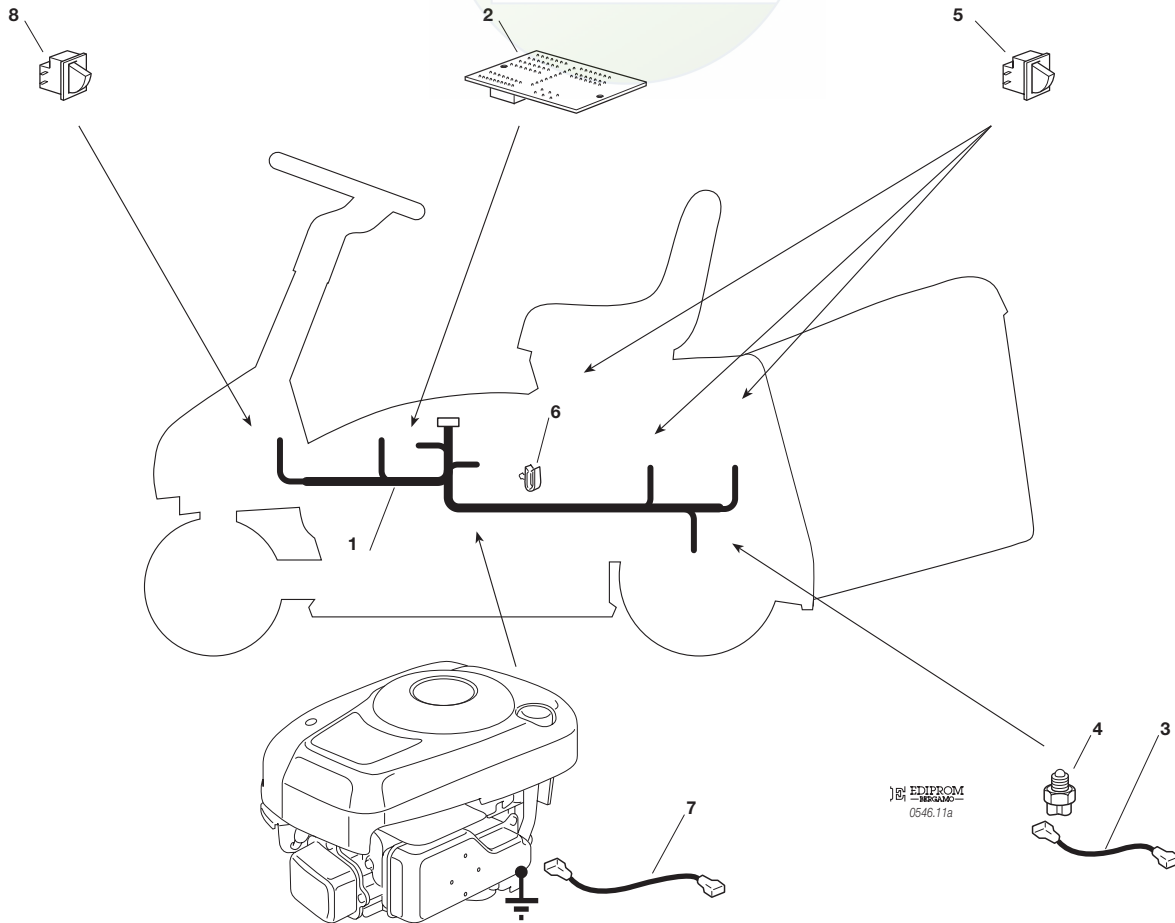
EL63**EL63 M**

PARTI ELETTRICHE (Avviam. manuale)
ELECTRICAL PARTS (Manual start)
PARTIES ELECTRIQUES (Dém. manuelle)
ELETRISCHE TEILE (Anlassen von Hand)

2008

111a.0

1 / 1



| N. | CODE | Q.TY | DESCRIZIONE | DESCRIPTION | DESCRIPTION | BESCHREIBUNG |
|----|------------|------|-------------------------------------|----------------------------------|-------------------------------------|--------------------------------------|
| 1 | 84040128/0 | 1 | CABLAGGIO | CABLES | CABLAGES | KABELSATZ |
| 2 | 27722357/0 | 1 | SCHEDA ELETTRONICA (B&S) | ELECTRONIC CARD (B&S) | CARTE ELECTRONIQUE (B&S) | ELEKTRONISCHE KARTE (B&S) |
| | 27722355/1 | 1 | SCHEDA ELETTR. (GGP) | ELECTR. CARD (GGP) | CARTE ELECTR. (GGP) | ELEKTR. KARTE (GGP) |
| 3 | 27065060/0 | 1 | CAVO | CABLE | CABLES | KABEL |
| 4 | 19700046/0 | 1 | INTERRUTTORE CAMBIO | GEARBOX SWITCH | INT. BOÎTE DE VITESSE | ANTRIEB SCHALTER |
| 5 | 19410606/0 | 3 | MICRO INTERRUTTORE | MICROSWITCH | MICROINTERRUPTEUR | MIKROSCHALTER |
| 6 | 33320506/0 | 6 | FERMACAVO | FAIRLEAD | FIXATION CABLE | KABELBEFESTIGUNG |
| 7 | 27065061/0 | 1 | CAVO MASSA (B&S) | CABLE (B&S) | CABLES (B&S) | KABEL (B&S) |
| | 27065064/0 | 1 | CAVO MASSA (GGP) | CABLE (GGP) | CABLES (GGP) | KABEL (GGP) |
| 8 | 19410612/0 | 1 | MICRO INTERRUTTORE | MICROSWITCH | MICROINTERRUPTEUR | MIKROSCHALTER |



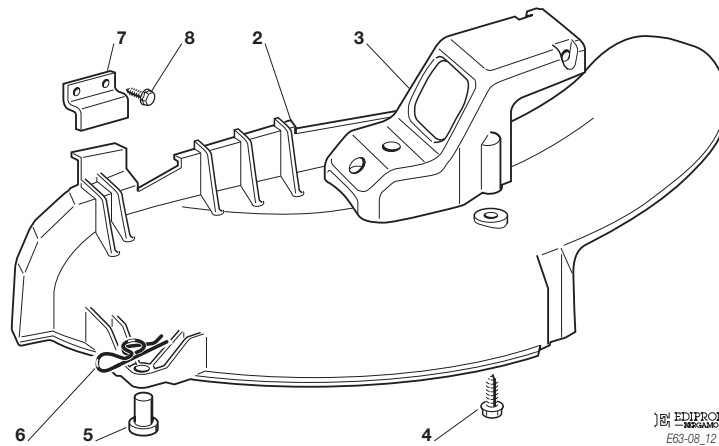
EL63**EL63 M**

ACCESSORI A RICHIESTA
 OPTIONALS ON REQUEST
 ACCESSOIRES SUR DEMANDE
 ZUBEHOERE NACH ANFRAGE

2008

112.0

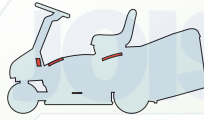
1 / 1



EDIPROM
 E63-08_12

| N. | CODE | Q.TY | DESCRIZIONE | DESCRIPTION | DESCRIPTION | BESCHREIBUNG |
|----|------------|------|-------------|-------------|---------------|--------------|
| 2 | 27140052/0 | 1 | DEFLETTORE | DEFLECTOR | DEFLECTEUR | ABWEISER |
| 3 | 27230201/0 | 1 | FULCRO | FULCRUM | POINT D'APPUI | DREHPUNKT |
| 4 | 12735410/0 | 3 | VITE | SCREW | VIS | SCHRAUBE |
| 5 | 25510022/0 | 1 | PERNO | PIN | PIVOT | BOLZEN |
| 6 | 24487998/0 | 1 | COPPIGLIA | COTTER PIN | GOUPILLE | SPLINT |
| 7 | 27772139/0 | 1 | STAFFA | CLAMP | ETRIER | BRIDE |
| 8 | 12735110/0 | 2 | VITE | SCREW | VIS | SCHRAUBE |

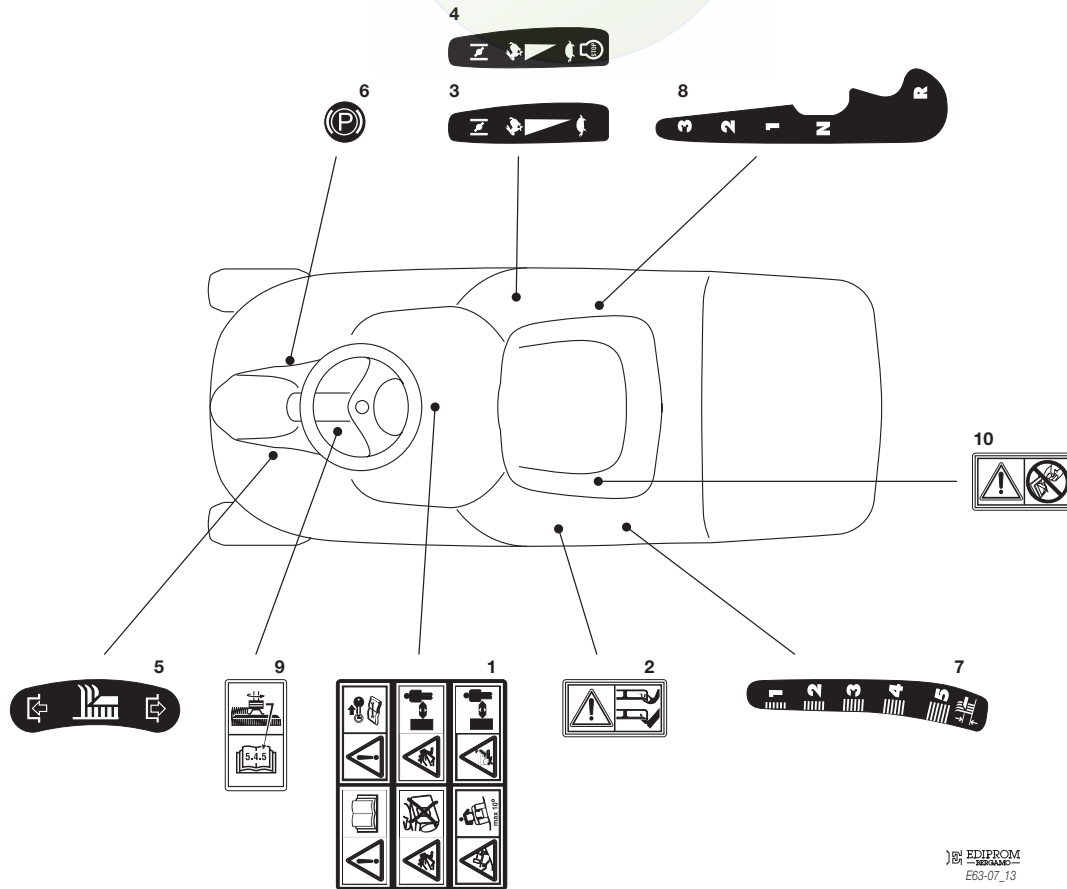


EL63**EL63 M**
**ETICHETTE
LABELS
ETIQUETTES
KLEBZETTEL**

2008

113.0

1 / 1

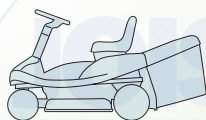
 SICHER IST DAS:
DAS ORIGINAL

 EDIPROM
REGALAP
EB3-07_13

| N. | CODE | Q.TY | DESCRIZIONE | DESCRIPTION | DESCRIPTION | BESCHREIBUNG |
|----|-------------|------|---------------------------|-----------------------|---------------------------|----------------------------|
| 1 | 14357428/0 | 1 | ETICHETTA | LABEL | ETIQUETTE | KLEBZETTEL |
| 2 | 114356699/1 | 1 | ETICHETTA | LABEL | ETIQUETTE | KLEBZETTEL |
| 3 | 14358415/0 | 1 | ETICHETTA (EL63) | LABEL (EL63) | ETIQUETTE (EL63) | KLEBZETTEL (EL63) |
| 4 | 14358717/0 | 1 | ETICHETTA (EL63 M) | LABEL (EL63 M) | ETIQUETTE (EL63 M) | KLEBZETTEL (EL63 M) |
| 5 | 14358418/0 | 1 | ETICHETTA | LABEL | ETIQUETTE | KLEBZETTEL |
| 6 | 14358460/0 | 1 | ETICHETTA | LABEL | ETIQUETTE | KLEBZETTEL |
| 7 | 14358417/0 | 1 | ETICHETTA | LABEL | ETIQUETTE | KLEBZETTEL |
| 8 | 14358416/0 | 1 | ETICHETTA | LABEL | ETIQUETTE | KLEBZETTEL |
| 9 | 114358654/1 | 1 | ETICHETTA | LABEL | ETIQUETTE | KLEBZETTEL |
| 10 | 14360118/0 | 1 | ETICHETTA | LABEL | ETIQUETTE | KLEBZETTEL |





ELENCO NUMERICO
NUMERICAL LIST
LISTE NUMERIQUE
NUMERISCHE AUFSTELLUNG

EL63**EL63 M**
ELENCO NUMERICO
NUMERICAL LIST
LISTE NUMERIQUE
NUMERISCHE AUFSTELLUNG

2008

199.0

1 / 2

| CODE | TABLE | N. | Q.TY | CODE | TABLE | N. | Q.TY | CODE | TABLE | N. | Q.TY |
|-------------|--------|----|------|------------|--------|----|------|-------------|--------|----|------|
| 114356699/1 | 113.0 | 2 | 1 | 12437503/0 | 102.0 | 93 | 1 | 12735402/0 | 109.0 | 53 | 5 |
| 114358654/1 | 113.0 | 9 | 1 | 12500030/0 | 109.0 | 4 | 1 | 12735410/0 | 102.0 | 3 | 4 |
| 118738232/0 | 105c.0 | 4 | 1 | 12521330/0 | 109.0 | 41 | 1 | 12735410/0 | 109.0 | 55 | 2 |
| 12000970/0 | 103.0 | 36 | 1 | 12521331/0 | 110.0 | 11 | 2 | 12735410/0 | 112.0 | 4 | 3 |
| 12000970/0 | 103.0 | 57 | 2 | 12521331/0 | 110.0 | 14 | 2 | 12735460/0 | 108.0 | 34 | 1 |
| 12001010/0 | 103.0 | 6 | 1 | 12521350/0 | 101.0 | 37 | 2 | 12735598/0 | 102.0 | 92 | 1 |
| 12001010/0 | 106.0 | 57 | 2 | 12521350/0 | 104.0 | 3 | 1 | 127604010/0 | 106.0 | 1 | 1 |
| 12139100/0 | 106.0 | 2 | 1 | 12521360/0 | 107.0 | 28 | 2 | 12789020/0 | 108.0 | 12 | 1 |
| 12141418/0 | 103.0 | 24 | 1 | 12521370/0 | 103.0 | 9 | 1 | 12789020/0 | 110.0 | 6 | 2 |
| 12154210/0 | 104.0 | 4 | 1 | 12521390/0 | 103.0 | 56 | 2 | 12789020/0 | 110.0 | 8 | 4 |
| 12154210/0 | 104.0 | 12 | 1 | 12521410/0 | 106.0 | 55 | 2 | 12789100/0 | 102.0 | 49 | 2 |
| 12154210/0 | 105.0 | 5 | 1 | 12523020/0 | 111.0 | 20 | 1 | 12789210/0 | 110.0 | 10 | 2 |
| 12154210/0 | 105.0 | 9 | 1 | 12523040/0 | 102.0 | 4 | 4 | 12791011/0 | 101.0 | 23 | 1 |
| 12154210/0 | 105b.0 | 3 | 3 | 12523040/0 | 102.0 | 22 | 2 | 12791011/0 | 106.0 | 74 | 1 |
| 12154210/0 | 105c.0 | 3 | 3 | 12523040/0 | 106.0 | 83 | 2 | 12791200/0 | 104.0 | 6 | 2 |
| 12154210/0 | 106.0 | 33 | 4 | 12523060/0 | 101.0 | 68 | 1 | 12791200/0 | 106.0 | 82 | 2 |
| 12154210/0 | 106.0 | 88 | 1 | 12523060/0 | 101.0 | 77 | 1 | 12791200/0 | 108.0 | 2 | 2 |
| 12154250/0 | 107.0 | 29 | 1 | 12523060/0 | 102.0 | 45 | 4 | 12791500/0 | 101.0 | 26 | 2 |
| 12154330/0 | 102.0 | 50 | 2 | 12523060/0 | 104.0 | 16 | 1 | 12791500/0 | 102.0 | 24 | 1 |
| 12154330/0 | 108.0 | 13 | 1 | 12523060/0 | 106.0 | 9 | 1 | 12792099/0 | 101.0 | 20 | 2 |
| 12154330/0 | 110.0 | 7 | 2 | 12523060/0 | 109.0 | 38 | 4 | 12792611/0 | 109.0 | 22 | 1 |
| 12154330/0 | 110.0 | 9 | 4 | 12523070/0 | 103.0 | 15 | 1 | 12793101/0 | 102.0 | 43 | 4 |
| 12154330/0 | 110.0 | 12 | 2 | 12523070/0 | 106.0 | 12 | 1 | 12793102/0 | 103.0 | 38 | 1 |
| 12154330/0 | 110.0 | 15 | 2 | 12523070/0 | 106.0 | 59 | 1 | 12793102/0 | 109.0 | 37 | 2 |
| 12154510/0 | 101.0 | 21 | 4 | 12523100/0 | 103.0 | 43 | 2 | 12793701/0 | 101.0 | 16 | 1 |
| 12154510/0 | 101.0 | 24 | 1 | 12530060/0 | 102.0 | 23 | 1 | 12793701/0 | 105.0 | 4 | 1 |
| 12154510/0 | 102.0 | 25 | 1 | 12540040/0 | 106.0 | 75 | 1 | 12793701/0 | 106.0 | 39 | 1 |
| 12154510/0 | 103.0 | 27 | 2 | 12540070/0 | 109.0 | 35 | 2 | 12794110/0 | 109.0 | 34 | 2 |
| 12154510/0 | 104.0 | 37 | 1 | 12583500/0 | 102.0 | 44 | 4 | 12794970/0 | 107.0 | 27 | 1 |
| 12154510/0 | 107.0 | 9 | 1 | 12587100/0 | 103.0 | 45 | 1 | 12815200/0 | 109.0 | 6 | 4 |
| 12154510/0 | 108.0 | 3 | 2 | 12604899/0 | 103.0 | 41 | 2 | 12815210/0 | 109.0 | 27 | 1 |
| 12154510/0 | 109.0 | 28 | 1 | 12620305/0 | 102.0 | 62 | 1 | 12818690/0 | 101.0 | 36 | 2 |
| 12155000/0 | 101.0 | 38 | 2 | 12622650/0 | 103.0 | 7 | 1 | 12818690/0 | 109.0 | 10 | 2 |
| 12155000/0 | 101.0 | 65 | 1 | 12622651/0 | 102.0 | 95 | 1 | 12818690/0 | 109.0 | 13 | 2 |
| 12155000/0 | 101.0 | 69 | 1 | 12674530/0 | 110.0 | 13 | 2 | 12818690/0 | 109.0 | 16 | 2 |
| 12155000/0 | 101.0 | 78 | 1 | 12674700/0 | 104.0 | 36 | 1 | 12818690/0 | 109.0 | 19 | 2 |
| 12155000/0 | 103.0 | 25 | 1 | 12674700/0 | 107.0 | 8 | 1 | 12878000/0 | 105c.0 | 8 | 2 |
| 12155000/0 | 103.0 | 28 | 1 | 12689515/0 | 103.0 | 26 | 2 | 14357428/0 | 113.0 | 1 | 1 |
| 12155000/0 | 103.0 | 39 | 1 | 12691100/0 | 105.0 | 8 | 1 | 14358415/0 | 113.0 | 3 | 1 |
| 12155000/0 | 104.0 | 41 | 1 | 12691100/0 | 105c.0 | 2 | 3 | 14358416/0 | 113.0 | 8 | 1 |
| 12155000/0 | 105.0 | 3 | 1 | 12691115/0 | 101.0 | 64 | 1 | 14358417/0 | 113.0 | 7 | 1 |
| 12155000/0 | 106.0 | 10 | 1 | 12691115/0 | 105b.0 | 2 | 3 | 14358418/0 | 113.0 | 5 | 1 |
| 12155000/0 | 106.0 | 14 | 1 | 12691200/0 | 101.0 | 67 | 1 | 14358460/0 | 113.0 | 6 | 1 |
| 12155000/0 | 106.0 | 36 | 2 | 12691200/0 | 101.0 | 76 | 1 | 14358717/0 | 113.0 | 4 | 1 |
| 12155000/0 | 106.0 | 38 | 2 | 12691200/0 | 106.0 | 8 | 1 | 14358731/0 | 102.0 | 94 | 1 |
| 12155000/0 | 107.0 | 35 | 1 | 12691800/0 | 105.0 | 2 | 1 | 14360118/0 | 113.0 | 10 | 1 |
| 12155000/0 | 107.0 | 37 | 1 | 12692050/0 | 106.0 | 32 | 3 | 18120004/0 | 111.0 | 14 | 1 |
| 12155000/0 | 108.0 | 7 | 1 | 12692695/0 | 103.0 | 42 | 1 | 18210016/1 | 111.0 | 7 | 1 |
| 12155000/0 | 109.0 | 23 | 1 | 12727810/0 | 102.0 | 73 | 2 | 18375051/1 | 105.0 | 13 | 2 |
| 12155010/0 | 109.0 | 39 | 2 | 12727815/0 | 105b.0 | 5 | 4 | 18375051/1 | 105b.0 | 12 | 2 |
| 12156602/0 | 103.0 | 20 | 1 | 12728530/0 | 109.0 | 32 | 5 | 18375051/1 | 105c.0 | 12 | 2 |
| 12156602/0 | 107.0 | 15 | 1 | 12729600/0 | 101.0 | 44 | 2 | 18399065/1 | 108.0 | 32 | 1 |
| 12156602/0 | 107.0 | 17 | 1 | 12729600/0 | 104.0 | 33 | 5 | 18399066/1 | 108.0 | 33 | 1 |
| 12156602/0 | 107.0 | 25 | 1 | 12729600/0 | 107.0 | 4 | 4 | 18400861/0 | 111.0 | 5 | 1 |
| 12156602/0 | 107.0 | 31 | 1 | 12729600/0 | 107.0 | 11 | 1 | 18400970/1 | 106.0 | 31 | 1 |
| 12292102/0 | 104.0 | 14 | 2 | 12731350/0 | 107.0 | 21 | 4 | 18400971/0 | 106.0 | 72 | 1 |
| 12292102/0 | 105c.0 | 9 | 2 | 12735104/0 | 106.0 | 46 | 2 | 18400972/0 | 106.0 | 71 | 1 |
| 12292102/0 | 106.0 | 84 | 2 | 12735105/0 | 101.0 | 13 | 2 | 184040129/0 | 111.0 | 1 | 1 |
| 12292102/0 | 109.0 | 8 | 4 | 12735105/0 | 102.0 | 27 | 2 | 18450065/1 | 111.0 | 4 | 1 |
| 12293200/0 | 103.0 | 16 | 1 | 12735110/0 | 111.0 | 9 | 2 | 18564861/1 | 111.0 | 16 | 1 |
| 12293200/0 | 106.0 | 19 | 2 | 12735110/0 | 112.0 | 8 | 2 | 18565351/0 | 111.0 | 6 | 1 |
| 12293200/0 | 107.0 | 34 | 1 | 12735111/0 | 105.0 | 7 | 4 | 18718000/0 | 105.0 | 21 | 1 |
| 12293201/0 | 101.0 | 18 | 1 | 12735111/0 | 105c.0 | 5 | 3 | 18718000/0 | 105b.0 | 21 | 1 |
| 12293201/0 | 106.0 | 40 | 1 | 12735121/0 | 101.0 | 5 | 6 | 18718000/0 | 105c.0 | 21 | 1 |
| 12293201/0 | 106.0 | 60 | 2 | 12735121/0 | 101.0 | 7 | 10 | 18736111/0 | 111.0 | 8 | 1 |
| 12293201/0 | 109.0 | 11 | 2 | 12735121/0 | 101.0 | 9 | 4 | 18737852/0 | 103.0 | 32 | 2 |
| 12293201/0 | 109.0 | 14 | 2 | 12735121/0 | 101.0 | 11 | 6 | 18738201/0 | 105b.0 | 4 | 1 |
| 12293201/0 | 109.0 | 17 | 2 | 12735121/0 | 101.0 | 15 | 2 | 19035000/0 | 109.0 | 3 | 1 |
| 12293201/0 | 109.0 | 20 | 2 | 12735121/0 | 101.0 | 32 | 4 | 19410606/0 | 111.0 | 13 | 3 |
| 12295200/0 | 107.0 | 14 | 1 | 12735121/0 | 101.0 | 34 | 4 | 19410606/0 | 111a.0 | 5 | 3 |
| 12295200/0 | 107.0 | 26 | 1 | 12735121/0 | 101.0 | 46 | 2 | 19410612/0 | 111.0 | 21 | 1 |
| 12295300/0 | 103.0 | 46 | 1 | 12735121/0 | 101.0 | 62 | 1 | 19410612/0 | 111a.0 | 8 | 1 |
| 12360352/0 | 111.0 | 10 | 2 | 12735121/0 | 106.0 | 16 | 2 | 19700046/0 | 111.0 | 12 | 1 |
| 12436030/0 | 103.0 | 10 | 1 | 12735402/0 | 102.0 | 5 | 2 | 19700046/0 | 111a.0 | 4 | 1 |





| CODE | TABLE | N. | Q.TY | CODE | TABLE | N. | Q.TY | CODE | TABLE | N. | Q.TY |
|------------|--------|-----|------|------------|--------|----|------|-------------|--------|----|------|
| 19700047/0 | 106.0 | 70 | 1 | 27110356/1 | 102.0 | 2 | 1 | 27772095/0 | 101.0 | 12 | 1 |
| 19700048/0 | 106.0 | 66 | 1 | 27110357/1 | 102.0 | 7 | 1 | 27772119/0 | 109.0 | 9 | 1 |
| 19700049/0 | 106.0 | 68 | 1 | 27110362/0 | 102.0 | 1 | 1 | 27772121/0 | 101.0 | 4 | 2 |
| 19700050/0 | 106.0 | 62 | 1 | 27110363/0 | 102.0 | 2 | 1 | 27772127/1 | 109.0 | 15 | 1 |
| 19700051/0 | 106.0 | 63 | 1 | 27110364/0 | 102.0 | 7 | 1 | 27772131/0 | 101.0 | 35 | 2 |
| 19700052/0 | 106.0 | 65 | 2 | 27110368/0 | 102.0 | 1 | 1 | 27772133/0 | 109.0 | 12 | 1 |
| 19700053/0 | 106.0 | 64 | 1 | 27110369/0 | 102.0 | 2 | 1 | 27772139/0 | 112.0 | 7 | 1 |
| 19700054/0 | 106.0 | 67 | 1 | 27110370/0 | 102.0 | 7 | 1 | 27772145/0 | 106.0 | 85 | 1 |
| 19700055/0 | 106.0 | 69 | 1 | 27110372/0 | 102.0 | 2 | 1 | 27773077/0 | 101.0 | 22 | 1 |
| 19700056/0 | 106.0 | 61 | 3 | 27110374/0 | 102.0 | 2 | 1 | 27787041/0 | 103.0 | 37 | 1 |
| 21660100/0 | 108.0 | 9 | 2 | 27110375/1 | 102.0 | 1 | 1 | 27787045/1 | 109.0 | 33 | 1 |
| 22170910/0 | 101.0 | 74 | 1 | 27110377/1 | 102.0 | 7 | 1 | 27787057/0 | 102.0 | 81 | 1 |
| 22450110/0 | 108.0 | 36 | 1 | 27110378/1 | 102.0 | 1 | 1 | 27790000/1 | 102.0 | 84 | 1 |
| 22524970/2 | 106.0 | 86 | 1 | 27110379/0 | 102.0 | 1 | 1 | 27790010/1 | 102.0 | 91 | 1 |
| 22672152/0 | 103.0 | 14 | 1 | 27110398/0 | 102.0 | 7 | 1 | 27840051/0 | 103.0 | 40 | 1 |
| 22672152/0 | 108.0 | 6 | 1 | 27110409/0 | 102.0 | 2 | 1 | 27840053/0 | 106.0 | 34 | 1 |
| 22680009/0 | 106.0 | 76 | 1 | 27110442/0 | 102.0 | 1 | 1 | 27864052/0 | 102.0 | 46 | 1 |
| 22746601/0 | 103.0 | 22 | 1 | 27110443/0 | 102.0 | 7 | 1 | 27869057/0 | 101.0 | 19 | 1 |
| 22746601/0 | 104.0 | 40 | 1 | 27140052/0 | 112.0 | 2 | 1 | 27961230/0 | 102.0 | 61 | 1 |
| 22981467/0 | 102.0 | 26 | 1 | 27140053/0 | 109.0 | 52 | 1 | 33215000/0 | 111.0 | 22 | 1 |
| 24487997/0 | 102.0 | 47 | 1 | 27230200/2 | 109.0 | 26 | 1 | 33320506/0 | 111.0 | 18 | 5 |
| 24487997/0 | 104.0 | 42 | 1 | 27230201/0 | 112.0 | 3 | 1 | 33320506/0 | 111a.0 | 6 | 6 |
| 24487997/0 | 107.0 | 18 | 1 | 27275000/0 | 109.0 | 40 | 1 | 33340040/0 | 111.0 | 3 | 1 |
| 24487997/0 | 107.0 | 23 | 1 | 27315105/0 | 106.0 | 73 | 1 | 33500007/0 | 111.0 | 23 | 1 |
| 24487997/0 | 107.0 | 38 | 1 | 27340305/1 | 103.0 | 1 | 1 | 35061406/0 | 106.0 | 3 | 1 |
| 24487997/0 | 109.0 | 30 | 2 | 27394000/0 | 102.0 | 8 | 1 | 384564095/1 | 109.0 | 1 | 1 |
| 24487998/0 | 108.0 | 10 | 1 | 27395050/1 | 104.0 | 10 | 1 | 384564104/1 | 109.0 | 1 | 1 |
| 24487998/0 | 112.0 | 6 | 1 | 27430557/0 | 111.0 | 17 | 1 | 81003375/1 | 101.0 | 66 | 1 |
| 25033060/0 | 109.0 | 2 | 1 | 27430564/0 | 104.0 | 13 | 1 | 81003375/1 | 101.0 | 75 | 1 |
| 25110269/0 | 104.0 | 7 | 1 | 27430567/0 | 101.0 | 41 | 1 | 81007280/2 | 102.0 | 21 | 1 |
| 25120230/0 | 102.0 | 64 | 1 | 27430568/0 | 107.0 | 5 | 1 | 82180051/0 | 111.0 | 19 | 1 |
| 25160016/0 | 103.0 | 44 | 1 | 27430569/1 | 101.0 | 42 | 1 | 82180053/0 | 111.0 | 19 | 1 |
| 25394510/0 | 104.0 | 38 | 1 | 27430570/1 | 104.0 | 35 | 1 | 84000252/0 | 102.0 | 28 | 1 |
| 25394510/0 | 107.0 | 7 | 1 | 27430572/0 | 111.0 | 15 | 1 | 84000253/1 | 102.0 | 28 | 1 |
| 25394510/0 | 108.0 | 15 | 1 | 27430574/0 | 107.0 | 10 | 1 | 84001017/0 | 107.0 | 1 | 1 |
| 25430219/0 | 106.0 | 17 | 1 | 27430579/0 | 108.0 | 35 | 1 | 84001019/0 | 107.0 | 19 | 1 |
| 25510007/1 | 107.0 | 24 | 1 | 27487001/0 | 108.0 | 1 | 1 | 84001021/0 | 104.0 | 31 | 1 |
| 25510022/0 | 112.0 | 5 | 1 | 27500051/0 | 104.0 | 1 | 1 | 84002073/0 | 107.0 | 12 | 1 |
| 25510040/1 | 107.0 | 33 | 1 | 27510097/1 | 109.0 | 29 | 1 | 84034059/0 | 103.0 | 31 | 1 |
| 25510056/0 | 103.0 | 17 | 1 | 27510107/0 | 108.0 | 4 | 1 | 84040123/1 | 111.0 | 1 | 1 |
| 25510056/0 | 107.0 | 13 | 1 | 27520052/0 | 103.0 | 4 | 1 | 84040128/0 | 111a.0 | 1 | 1 |
| 25547037/1 | 107.0 | 3 | 1 | 27546015/1 | 104.0 | 32 | 2 | 84044002/0 | 103.0 | 52 | 2 |
| 25670005/1 | 106.0 | 56 | 2 | 27546015/1 | 107.0 | 2 | 1 | 84044005/0 | 106.0 | 52 | 2 |
| 25670008/1 | 103.0 | 18 | 2 | 27546015/1 | 107.0 | 20 | 2 | 84106055/0 | 110.0 | 5 | 1 |
| 25670008/1 | 103.0 | 23 | 2 | 27546029/0 | 106.0 | 15 | 1 | 84109504/0 | 109.0 | 36 | 1 |
| 25670008/1 | 107.0 | 16 | 4 | 27546039/1 | 102.0 | 42 | 1 | 84180186/0 | 110.0 | 16 | 1 |
| 25670008/1 | 107.0 | 22 | 2 | 27546041/0 | 109.0 | 24 | 1 | 84207103/2 | 106.0 | 4 | 1 |
| 25670008/1 | 107.0 | 30 | 2 | 27546043/0 | 109.0 | 25 | 1 | 84207104/1 | 108.0 | 31 | 1 |
| 25670011/0 | 104.0 | 11 | 2 | 27570050/0 | 103.0 | 8 | 1 | 84207105/0 | 104.0 | 8 | 1 |
| 25670011/0 | 104.0 | 43 | 1 | 27590056/0 | 103.0 | 55 | 2 | 84230405/0 | 103.0 | 34 | 1 |
| 25670011/0 | 106.0 | 13 | 1 | 27590057/0 | 106.0 | 54 | 2 | 84230407/0 | 103.0 | 35 | 1 |
| 25670011/0 | 106.0 | 87 | 1 | 27590058/0 | 103.0 | 54 | 2 | 84250051/0 | 106.0 | 41 | 1 |
| 25670011/0 | 107.0 | 36 | 3 | 27590059/0 | 106.0 | 53 | 2 | 84317071/0 | 104.0 | 34 | 1 |
| 25670011/0 | 108.0 | 5 | 1 | 27600113/0 | 102.0 | 83 | 1 | 84317073/1 | 108.0 | 8 | 1 |
| 25722453/1 | 102.0 | 41 | 1 | 27600114/1 | 102.0 | 63 | 1 | 84317075/0 | 107.0 | 6 | 1 |
| 25722463/0 | 102.0 | 101 | 1 | 27600118/0 | 102.0 | 72 | 1 | 84317077/0 | 106.0 | 5 | 1 |
| 25840005/0 | 106.0 | 18 | 1 | 27600119/0 | 102.0 | 71 | 1 | 84317079/0 | 108.0 | 14 | 1 |
| 25869035/1 | 105.0 | 11 | 1 | 27600122/0 | 109.0 | 31 | 1 | 84318401/0 | 101.0 | 1 | 1 |
| 25869035/1 | 105b.0 | 11 | 1 | 27604006/2 | 106.0 | 1 | 1 | 84318403/0 | 101.0 | 2 | 1 |
| 25869035/1 | 105c.0 | 11 | 1 | 27604007/0 | 106.0 | 6 | 1 | 84394051/0 | 110.0 | 4 | 1 |
| 25943001/0 | 106.0 | 35 | 1 | 27650111/0 | 101.0 | 33 | 2 | 84394830/0 | 106.0 | 45 | 1 |
| 25961211/0 | 102.0 | 102 | 1 | 27650115/1 | 101.0 | 6 | 2 | 84503005/0 | 104.0 | 5 | 1 |
| 27034063/0 | 104.0 | 39 | 1 | 27650117/0 | 110.0 | 3 | 2 | 84545061/0 | 101.0 | 31 | 1 |
| 27034064/1 | 104.0 | 9 | 1 | 27650119/0 | 106.0 | 37 | 2 | 84545063/0 | 109.0 | 21 | 1 |
| 27034065/0 | 107.0 | 32 | 1 | 27650120/0 | 109.0 | 54 | 1 | 84650103/0 | 109.0 | 5 | 1 |
| 27034066/2 | 103.0 | 21 | 1 | 27670054/0 | 103.0 | 13 | 1 | 84650105/0 | 101.0 | 8 | 1 |
| 27034076/0 | 106.0 | 89 | 1 | 27670054/0 | 103.0 | 29 | 1 | 84680056/1 | 103.0 | 51 | 2 |
| 27045070/0 | 103.0 | 53 | 4 | 27670054/0 | 104.0 | 2 | 2 | 84680057/1 | 106.0 | 51 | 2 |
| 27047004/0 | 103.0 | 5 | 2 | 27670054/0 | 106.0 | 11 | 1 | 84735553/1 | 103.0 | 11 | 1 |
| 27047004/0 | 103.0 | 12 | 2 | 27670055/0 | 104.0 | 15 | 1 | 84783015/1 | 101.0 | 3 | 1 |
| 27047004/0 | 103.0 | 33 | 4 | 27722354/0 | 111.0 | 2 | 1 | 84783037/0 | 101.0 | 10 | 1 |
| 27047005/1 | 103.0 | 2 | 1 | 27722355/1 | 111a.0 | 2 | 1 | 84783041/0 | 101.0 | 63 | 1 |
| 27047007/0 | 106.0 | 7 | 1 | 27722357/0 | 111a.0 | 2 | 1 | 84801117/1 | 101.0 | 14 | 1 |
| 27063021/1 | 102.0 | 48 | 1 | 27733002/1 | 102.0 | 82 | 1 | 84801119/0 | 110.0 | 2 | 1 |
| 27065060/0 | 111.0 | 11 | 1 | 27734059/0 | 101.0 | 45 | 1 | 84801121/0 | 110.0 | 1 | 1 |
| 27065060/0 | 111a.0 | 3 | 1 | 27753071/0 | 109.0 | 18 | 2 | 84801125/0 | 101.0 | 73 | 1 |
| 27065061/0 | 111a.0 | 7 | 1 | 27753073/0 | 101.0 | 43 | 2 | 84869053/0 | 105.0 | 6 | 1 |
| 27065064/0 | 111a.0 | 7 | 1 | 27753075/0 | 101.0 | 61 | 1 | | | | |
| 27107502/0 | 109.0 | 51 | 1 | 27753079/0 | 106.0 | 81 | 1 | | | | |
| 27110355/1 | 102.0 | 1 | 1 | 27753081/0 | 101.0 | 25 | 1 | | | | |

