

92
92 hydro



98 S
98 S hydro



CATALOGO DELLE PARTI DI RICAMBIO
SPARE PARTS CATALOGUE
CATALOGUES DES PIECES DE RECHANGE
ERSATZTEILKATALOG

ed. **2002**

92 - 92 hydro
98s - 98s hydro

CATALOGO PARTI DI RICAMBIO

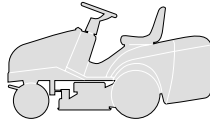
SPARE PARTS CATALOGUE

CATALOGUE DES PIECES

ERSATZTEILKATALOG

2002

J	JP	JT	JR	JTP	JB
92	92 hydro	98s	98s hydro		



CATALOGO PARTI DI RICAMBIO
SPARE PARTS CATALOGUE
CATALOGUE DE PIECES
ERSATZTEILKATALOG

2002
000.0
1 / 10

COME USARE IL CATALOGO

1. Generalità

Questo catalogo contiene tutte le informazioni necessarie per ordinare correttamente i pezzi di ricambio.

2. Struttura del catalogo

In ogni pagina del catalogo sono riportate le seguenti indicazioni:

HOW TO USE THE CATALOGUE

1. General information

This catalogue contains all the information necessary for correctly ordering spare parts.

2. Structure of the catalogue

Each page of the catalogue has these indications:

COMMENT UTILISER LE CATALOGUE

1. Généralités

Ce catalogue contient toutes les indications nécessaires pour commander correctement les pièces détachées.

2. Structure du catalogue

Les indications suivantes sont reportées sur chaque page du catalogue:

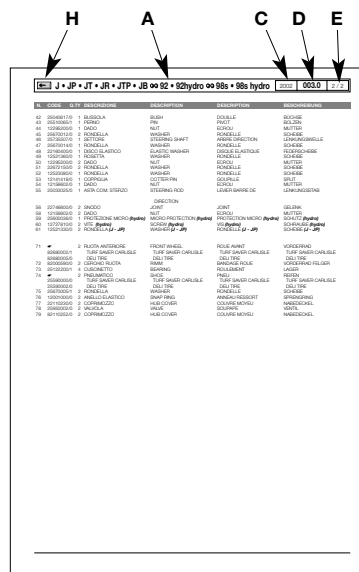
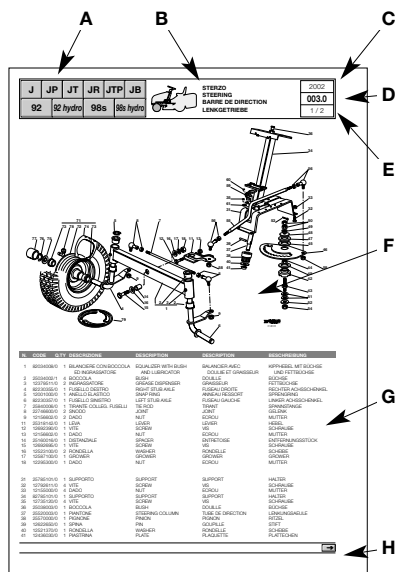
WIE IST DER KATALOG ZU BENUTZEN

1. Allgemeines

Dieser Katalog enthält alle Informationen, die für die korrekte Bestellung von Ersatzteilen erforderlich sind.

2. Aufbau des Katalogs

Auf jeder Seite des Katalogs sind die folgenden Angaben wiedergeben:



A. Macchina o serie di macchine per le quali la pagina è valida.

B. Indicazione del gruppo con la raffigurazione in miniatura della sua collocazione sulla macchina.

C. Anno di produzione della macchina a cui si riferisce.

D. Numerazione progressiva della tavola, secondo il seguente criterio:
 - le prime tre cifre indicano il numero progressivo;
 - le eventuali lettere che seguono indicano le diverse versioni alternative di quel gruppo;
 - la cifra dopo il punto indica un eventuale aggiornamento nel corso della annualità indicata al punto 3.

A. Machine or machine series to which the page applies.

B. Indication of the unit with a miniature drawing showing its position on the machine.

C. Year of production of the machine concerned.

D. Progressive numbering of the table, arranged as follows:
 - the first three numbers are the progressive number;
 - any letters that follow will indicate the various alternative versions of that unit;
 - the number after the dot is for any updates during the year given at point 3.

A. La machine ou la série de machines auxquelles se réfère la page.

B. L'indication du groupe avec la représentation en miniature de sa position sur la machine.

C. L'année de fabrication de la machine concernée.

D. La numérotation progressive du tableau, selon le critère suivant:
 - les trois premiers chiffres indiquent le numéro progressif;
 - les éventuelles lettres qui suivent indiquent les différentes versions alternatives de ce groupe;
 - le chiffre après le point indique l'éventuelle mise à jour effectuée au cours de l'année indiquée au point 3.

A. Maschine oder Serie der Maschine, für welche die Seite gültig ist.

B. Bezeichnung der Gruppe mit einer Miniaturdarstellung ihrer Anbringung auf der Maschine.

C. Herstellungsjahr der betreffenden Maschine.

D. Progressive Numerierung der Tafel nach folgendem Kriterium:
 - die ersten drei Ziffern bezeichnen die progressive Nummer;
 - die eventuellen Buchstaben, die folgen, bezeichnen die verschiedenen alternativen Versionen dieser Gruppe;
 - die Ziffer nach dem Punkt bezeichnet einen eventuellen neueren Stand im Laufe des Jahrgangs, der in Punkt 3 angegeben ist.

Esempio:

005a.0 =
 005 Gruppo Motore
 a 13 HP TECUMSEH
 .0 Prima stesura

Example:

005a.0 =
 005 Engine unit
 a 13 HP TECUMSEH
 .0 First copy

Exemple

005a.0 =
 005 Groupe Moteur
 a 13 HP TECUMSEH
 .0 Première rédaction

Beispiel:

005a.0 =
 005 Motorgruppe
 a 13 HP TECUMSEH
 .0 Erste Ausgabe





E. Numero della pagina e numero totale delle pagine necessarie per la descrizione del gruppo.

E. Page number and total number of pages necessary for the description of the unit.

E. Numéro de la page et nombre total des pages nécessaires pour la description du groupe.

E. Seitenzahl und Gesamtzahl der Seiten, die für die Beschreibung der Gruppe erforderlich sind.

F. Vista esplosa del gruppo.

F. Exploded view of the unit.

F. Vue éclatée du groupe.

F. Explosionszeichnung der Gruppe.

G. Descrizione completa dei singoli particolari, con codice e quantità di pezzi.

G. Full description of each part, with code number and number of pieces.

G. Description complète de chaque élément, avec code et quantité des pièces.

G. Vollständige Beschreibung der Einzelteile, mit Kodenummer und Menge der Teile.

H. Indicazione della presenza di altre pagine di seguito.

H. Indication of additional pages.

H. Indication de la présence d'autres pages successives.

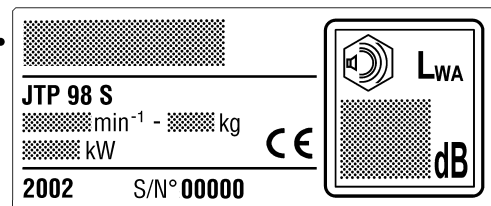
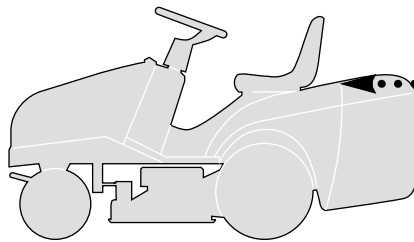
H. Angabe über die Präsenz weiterer folgender Seiten.

Nelle pagine di seguito, sono riportate nuovamente le indicazioni relative ai punti A - C - D - E - G e H.

The additional pages repeat the indications as at points A - C - D - E - G and H.

Les pages qui suivent reportent, elles aussi, les indications concernant les points A - C - D - E - G et H.

Auf den nachfolgenden Seiten sind die Bezeichnungen, die sich auf die Punkte A - C - D - E - G und H beziehen, erneut wiedergegeben.



3. Ordine di ricambi

3. Spare parts order

3. Commande pièces détachées

3. Ersatzteilbestellungen

Prima di formulare un ordine di ricambi, accertare che il catalogo corrisponda all'anno di costruzione della macchina, e riportato sulla targhetta di identificazione.

Before putting in an order for spare parts, make sure that the catalogue is the one applying to the machine's year of manufacture, as shown on the identification plate attached to the machine.

Avant de passer une commande pour des pièces détachées, s'assurer que le catalogue est celui correspondant à l'année de fabrication de la machine reportée sur la plaquette d'identification.

Ehe eine Ersatzteilbestellung geschrieben wird, muß man sich vergewissern, daß der Katalog mit dem Herstellungsjahr der Maschine übereinstimmt, oder mit dem auf dem Kennzeichenschild wiedergegeben.

Ogni ordine di ricambi deve necessariamente contenere:

Each spare parts order must include:

Chaque commande de pièces détachées doit obligatoirement contenir:

Jede Ersatzteilbestellung muß enthalten:

- modello della macchina;
- quantità di pezzi richiesta;
- descrizione (eventuale);
- numero di codice del pezzo;
- destinatario
- mezzo di spedizione.

- the model of the machine;
- the number of parts required;
- description (incidental);
- the code number for the item;
- the destination;
- the method of shipping.

- modèle de la machine;
- quantité de pièces demandée;
- description (éventuelle);
- numéro de code de la pièce;
- le destinataire;
- le moyen de transport.

- Modell der Maschine;
- Menge der angeforderten Teile;
- Bezeichnung (eventuell);
- Artikelnummer des Teils;
- Empfänger;
- Versandart.

Esempio di ordinazione:

An example of an order:

Exemple de commande:

Beispiel einer Bestellung:

Su una macchina J92 del 2002, con motore TECUMSEH da 13 HP si deve sostituire il silenziatore di scarico. Tale particolare è raffigurato nella tavola **005a.0** alla posizione **16**, a cui corrisponde il codice **82750005/0**.

The exhaust pipe silencer on a J92 machine, produced in 2002 with an TECUMSEH 13 HP engine, must be replaced. This part is shown in table **005a.0** in position **16**, and has the code number **82750005/0**.

Sur une machine J92 du 2002, avec moteur TECUMSEH de 13 CH, il faut remplacer le silencieux d'échappement. Cette pièce est représentée sur le tableau **005a.0** à la position **16**, correspondant au code **82750005/0**.

Auf einer Maschine J92 von 2002, mit Motor TECUMSEH mit 13 PS muß der Auspufftopf ersetzt werden. Dieses Einzelteil ist auf der Tafel **005a.0** unter der Position **16** dargestellt, der dem Code **82750005/0** entspricht.

L'ordinazione sarà quindi:

The order will therefore be:

La commande sera donc formulée de la façon suivante:

Die Bestellung lautet demnach:

per J92:
n. 1 silenziatore cod. 82750005/0 da inviare a a mezzo

for J92:
1 silencer - code 82750005/0 to be sent to method of shipping

pour J92:
1 silencieux - code 82750005/0 à envoyer à par

Für J92:
1 Auspuff - Kode 82750005/0 zu versenden an mit

Nota

Note

Remarque

Anmerkung

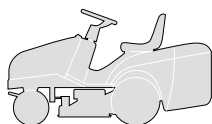
Per le parti non codificate del motore e della trasmissione contrassegnate con (*), occorre rivolgersi al Costruttore.

For parts of the engine and the transmission without code numbers, marked by (*), it's necessary to contact the manufacturer.

Pour les pièces non codées du moteur et de la transmission, indiquées avec (*), il faut s'adresser au Fabricant.

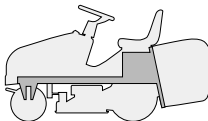
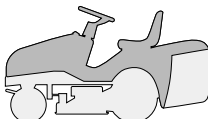
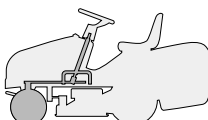



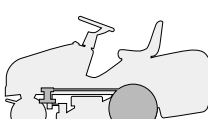


Für die nicht codierten Teile des Motors und des Antriebs, die mit (*) gekennzeichnet sind, muß man sich an den Hersteller wenden.

J	JP	JT	JR	JTP	JB
92	92 hydro	98s	98s hydro		



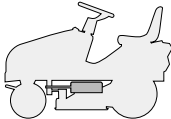
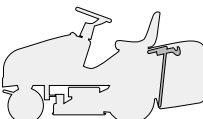
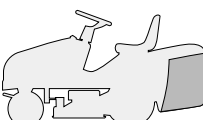

INDICE DELLE TAVOLE
INDEX OF TABLES
SOMMAIRE DES TABLEAUX
INHALT DER TAFELN

2002
000.0
3 / 10

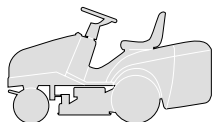
GRUPPO / UNIT / GROUPE / GRUPPE	J - JP - JT - JR - JTP - JB			
	92	92 Hydro	98	98 Hydro
 TELAIO CHASSIS CHASSIS RAHMENSATZ	001	001	001	001
 CORROZZERIA / BODY CARROSSERIE / KARROSSERIE J JP JT JR JTP JB	002 002a 002b 002c 002d 002e	002 002a 002b 002c 002d 002e	002 002a 002b 002c 002d 002e	002 002a 002b 002c 002d 002e
 STERZO STEERING BARRE DE DIRECTION LENKGETRIEBE	003	003	003	003
 COMANDO FRENO E COMANDO CAMBIO BRAKE AND GEARBOX CONTROLS COMMANDE FREIN ET BOITE DE VITESSE BREMSE UND WECHSEL ANTRIEB	004M	-	004M	-
 COMANDO TRASMISSIONE E FRENO DRIVE AND BRAKE CONTROLS COMMANDE TRANSMISSION ET FREIN GETRIEBE UND BREMSE ANTRIEB	-	004Y	-	004Y
 MOTORE ENGINE MOTEUR MOTOR 12 - 12,5 - 13,5 HP B&S 13 HP TECUMSEH 15 - 15,5 HP B&S	005 005a 005b	005 005a 005b	005 005a 005b	005 005a 005b
 TRASMISSIONE TRANSMISSION TRANSMISSION GETRIEBE	006M	006Y	006M	006Y
 SOLLEVAMENTO PIATTO DI TAGLIO CUTTING PLATE LIFTING SOULEVEMENT PLATEAU DE COUPE SCHNEIDWERKZEUG AUFHEBESATZ	007	007	007	007
 PIATTO DI TAGLIO (1) CUTTING PLATE (1) PLATEAU DE COUPE (1) SCHNEIDWERKZEUG (1)	008	008	-	-





GRUPPO / UNIT / GROUPE / GRUPPE	J - JP - JT - JR - JTP - JB			
	92	92 Hydro	98	98 Hydro
 PIATTO DI TAGLIO (1) CUTTING PLATE (1) PLATEAU DE COUPE (1) SCHNEIDWERKZEUG (1)	-	-	008a	008a
 PIATTO DI TAGLIO (2) CUTTING PLATE (2) PLATEAU DE COUPE (2) SCHNEIDWERKZEUG (2)	009	009	-	-
 PIATTO DI TAGLIO (2) CUTTING PLATE (2) PLATEAU DE COUPE (2) SCHNEIDWERKZEUG (2)	-	-	009a	009a
 SACCO (1. - PARTE FISSA) GRASSCATCHER (1. - FIXED PART) BAC (1. - PARTIE FIXE) AUFFANGSACK (1. - FESTER TEIL)	010	010	-	-
 SACCO (2. - PARTE MOBILE) GRASSCATCHER (2. - MOBILE PART) BAC (2. - PARTIE MOBILE) AUFFANGSACK (2. - BEWEGLICHER TEIL)	011	011	-	-
 PARTI ELETTRICHE ELECTRICAL PARTS PARTIES ELECTRIQUES ELETRISCHE TEILE	012	012	012a	012a
 ACCESSORI A RICHIESTA OPTIONALS ON REQUEST ACCESSOIRES SUR DEMANDE ZUBEHOERE NACH ANFRAGE	013	013	013	013
 ETICHETTE LABELS ETIQUETTES KLEBZETTEL	014	014	014	014

J	JP	JT	JR	JTP	JB
92		92 hydro		98s	98s hydro



ELENCO NUMERICO
NUMERICAL LIST
LISTE NUMERIQUE
NUMERISCHE AUFSTELLUNG

2002
000.0
5 / 10

CODE	TABLE	N.	Q.TY	CODE	TABLE	N.	Q.TY	CODE	TABLE	N.	Q.TY
12001000/0	003.0	5	1	12155000/0	008a.0	31	1	12293201/0	006Y.0	22	1
12001000/0	003.0	76	2	12155000/0	008a.0	38	2	12293201/0	006Y.0	51	1
12001010/0	006M.0	76	2	12155000/0	008a.0	41	1	12293201/0	006Y.0	94	2
12001010/0	006Y.0	78	2	12155000/0	008a.0	79	1	12293201/0	006Y.0	97	1
12139100/0	009.0	21	2	12155000/0	010.0	22	4	12293201/0	007.0	17	2
12139100/0	009a.0	14	2	12155000/0	013.0	24	3	12293201/0	007.0	23	1
12139430/0	006M.0	42	1	12155010/0	001.0	52	2	12293201/0	008.0	13	1
12139480/0	009.0	29	2	12155010/0	004M.0	40	1	12293201/0	008.0	19	2
12139480/0	009a.0	20	2	12155010/0	008.0	84	1	12293201/0	008.0	43	1
12141418/0	003.0	53	1	12155010/0	008a.0	84	1	12293201/0	008.0	50	1
12141418/0	004M.0	50	1	12156010/0	004M.0	32	1	12293201/0	008.0	73	2
12141418/0	009a.0	84	1	12156602/0	003.0	9	2	12293201/0	008a.0	23	2
12154210/0	006M.0	47	4	12156602/0	003.0	13	1	12293201/0	008a.0	37	2
12154210/0	006Y.0	44	4	12156602/0	003.0	54	1	12293201/0	008a.0	40	1
12154210/0	009.0	19	6	12156602/0	003.0	58	2	12293201/0	008a.0	73	2
12154210/0	009a.0	12	6	12156602/0	004M.0	24	1	12293201/0	009a.0	35	2
12154330/0	001.0	30	2	12156602/0	004Y.0	13	1	12293201/0	013.0	46	6
12154330/0	002.0	107	2	12156602/0	009.0	35	1	12295200/0	003.0	44	1
12154330/0	002.0	110	1	12156602/0	009.0	38	1	12295200/0	003.0	50	2
12154330/0	002a.0	107	2	12156602/0	009.0	56	1	12295200/0	004M.0	10	1
12154330/0	002a.0	110	1	12156602/0	009.0	58	1	12295200/0	004Y.0	12	1
12154330/0	002b.0	107	2	12156602/0	009.0	65	1	12295200/0	009.0	37	1
12154330/0	002b.0	110	1	12156602/0	009.0	68	1	12295200/0	009.0	57	1
12154330/0	002c.0	107	2	12156602/0	009.0	71	4	12295200/0	009.0	67	1
12154330/0	002c.0	110	1	12156602/0	009a.0	53	2	12295200/0	009a.0	55	2
12154330/0	002d.0	107	2	12156602/0	009a.0	56	2	12295200/0	009a.0	63	1
12154330/0	002d.0	110	1	12156602/0	009a.0	61	1	12295300/0	003.0	18	1
12154330/0	002e.0	107	2	12156602/0	009a.0	64	1	12360420/0	001.0	16	2
12154330/0	002e.0	110	1	12156602/0	009a.0	69	4	12360425/0	001.0	34	2
12154510/0	001.0	14	4	12290791/0	004Y.0	83	2	12360425/0	005.0	37	2
12154510/0	001.0	89	4	12290800/0	002.0	36	1	12360425/0	005a.0	17	2
12154510/0	004M.0	14	1	12290800/0	002a.0	36	1	12360425/0	005b.0	17	2
12154510/0	004M.0	49	1	12290800/0	002b.0	36	1	12360430/0	009.0	95	2
12154510/0	004Y.0	71	1	12290800/0	002c.0	36	1	12361005/0	012.0	28	1
12154510/0	004Y.0	74	1	12290800/0	002d.0	36	1	12361005/0	012a.0	28	1
12154510/0	004Y.0	76	1	12290800/0	002e.0	36	1	12369500/0	006Y.0	54	1
12154510/0	008.0	82	1	12292100/0	008.0	27	1	12379511/0	003.0	3	2
12154510/0	008a.0	43	1	12292100/0	008a.0	15	1	12379511/0	004Y.0	56	1
12154510/0	008a.0	82	1	12292100/0	010.0	7	2	12400030/0	010.0	34	1
12154510/0	010.0	3	5	12292100/0	011.0	13	4	12436030/0	003.0	41	1
12154510/0	010.0	15	1	12292102/0	001.0	4	4	12436050/0	002.0	4	2
12154510/0	011.0	15	1	12292102/0	001.0	22	4	12436050/0	002a.0	4	2
12154510/0	013.0	6	2	12292102/0	001.0	25	4	12436050/0	002b.0	4	2
12154510/0	013.0	9	1	12292102/0	001.0	42	2	12436050/0	002c.0	4	2
12155000/0	001.0	45	2	12292102/0	004Y.0	58	2	12436050/0	002d.0	4	2
12155000/0	001.0	86	1	12292102/0	006M.0	54	2	12436050/0	004M.0	16	1
12155000/0	003.0	33	4	12292102/0	006M.0	54	2	12436050/0	008.0	22	2
12155000/0	004M.0	38	1	12292102/0	007.0	27	4	12436050/0	008.0	25	1
12155000/0	004Y.0	15	1	12292102/0	008.0	52	1	12436050/0	008a.0	17	1
12155000/0	004Y.0	68	2	12292102/0	010.0	11	2	12437502/0	002.0	15	2
12155000/0	006M.0	9	1	12292102/0	012.0	17	2	12437502/0	002.0	85	2
12155000/0	006M.0	13	1	12292102/0	012a.0	17	2	12437502/0	002a.0	15	2
12155000/0	006M.0	16	1	12293200/0	004M.0	45	1	12437502/0	002a.0	85	2
12155000/0	006M.0	23	1	12293200/0	004Y.0	67	2	12437502/0	002b.0	15	2
12155000/0	006M.0	33	2	12293200/0	005.0	14	1	12437502/0	002b.0	85	2
12155000/0	006M.0	40	2	12293200/0	005a.0	9	1	12437502/0	002c.0	15	2
12155000/0	006M.0	92	2	12293200/0	005b.0	9	1	12437502/0	002c.0	85	2
12155000/0	006Y.0	9	1	12293200/0	006M.0	18	2	12437502/0	002d.0	15	2
12155000/0	006Y.0	13	1	12293200/0	006M.0	27	1	12437502/0	002d.0	85	2
12155000/0	006Y.0	16	1	12293200/0	006Y.0	18	2	12437502/0	002e.0	15	2
12155000/0	006Y.0	23	1	12293200/0	007.0	33	1	12437502/0	002e.0	85	2
12155000/0	006Y.0	27	2	12293200/0	008a.0	12	2	12500030/0	009.0	4	2
12155000/0	006Y.0	34	2	12293200/0	008a.0	30	1	12500030/0	009a.0	4	2
12155000/0	006Y.0	48	1	12293201/0	001.0	8	6	12521320/0	002.0	84	2
12155000/0	006Y.0	56	1	12293201/0	001.0	20	2	12521320/0	002a.0	84	2
12155000/0	007.0	34	1	12293201/0	001.0	56	2	12521320/0	002b.0	84	2
12155000/0	007.0	36	1	12293201/0	001.0	78	2	12521320/0	002c.0	84	2
12155000/0	008.0	9	1	12293201/0	001.0	80	2	12521320/0	002d.0	84	2
12155000/0	008.0	33	1	12293201/0	001.0	83	1	12521320/0	002e.0	84	2
12155000/0	008.0	44	1	12293201/0	002e.0	4	2	12521330/0	001.0	74	2
12155000/0	008.0	47	1	12293201/0	005.0	15	3	12521330/0	002.0	103	2
12155000/0	008.0	51	1	12293201/0	005a.0	26	3	12521330/0	002a.0	103	2
12155000/0	008.0	79	1	12293201/0	005b.0	24	3	12521330/0	002b.0	103	2
12155000/0	008a.0	9	1	12293201/0	006M.0	22	1	12521330/0	002c.0	103	2
12155000/0	008a.0	26	1	12293201/0	006M.0	51	2	12521330/0	002d.0	103	2





CODE	TABLE	N.	Q.TY	CODE	TABLE	N.	Q.TY	CODE	TABLE	N.	Q.TY
12521330/0	002e.0	103	2	12523080/0	009.0	25	2	12691800/0	006Y.0	42	4
12521330/0	003.0	61	2	12523080/0	009a.0	17	2	12692050/0	004M.0	37	1
12521330/0	004M.0	48	2	12523100/0	003.0	16	2	12692050/0	006M.0	21	1
12521330/0	006M.0	53	2	12540260/0	001.0	9	1	12692050/0	006Y.0	21	1
12521330/0	006M.0	53	2	12540260/0	005.0	8	1	12692050/0	008.0	78	1
12521330/0	006M.0	91	4	12540260/0	005.0	16	2	12692050/0	008a.0	78	1
12521330/0	008a.0	42	1	12540260/0	005.0	36	2	12692050/0	009a.0	33	2
12521330/0	010.0	14	1	12540260/0	005a.0	8	4	12692080/0	006M.0	7	1
12521331/0	002.0	73	4	12540260/0	005a.0	15	2	12692080/0	006Y.0	7	1
12521331/0	002a.0	73	4	12540260/0	005b.0	8	2	12692390/0	003.0	12	1
12521331/0	002b.0	73	4	12540260/0	005b.0	15	2	12692695/0	003.0	15	1
12521331/0	002c.0	73	4	12543000/0	006M.0	3	1	12726388/0	002.0	35	1
12521331/0	002d.0	73	4	12543000/0	006Y.0	3	1	12726388/0	002a.0	35	1
12521331/0	002e.0	73	4	12581100/0	004Y.0	82	2	12726388/0	002b.0	35	1
12521340/0	004Y.0	70	1	12581200/0	002.0	33	2	12726388/0	002c.0	35	1
12521350/0	001.0	58	2	12581200/0	002a.0	33	2	12726388/0	002d.0	35	1
12521350/0	001.0	85	1	12581200/0	002b.0	33	2	12726388/0	002e.0	35	1
12521350/0	004M.0	15	1	12581200/0	002c.0	33	2	12727356/0	002.0	10	2
12521350/0	004Y.0	6	1	12581200/0	002d.0	33	2	12727356/0	002a.0	10	2
12521350/0	004Y.0	14	1	12581200/0	002e.0	33	2	12727810/0	003.0	60	2
12521350/0	006M.0	28	1	12582101/0	011.0	12	4	12727810/0	012.0	3	2
12521350/0	006Y.0	47	2	12583500/0	002.0	45	4	12727810/0	012a.0	3	2
12521350/0	006Y.0	93	2	12583500/0	002a.0	45	4	12728450/0	002b.0	9	2
12521350/0	007.0	37	1	12583500/0	002b.0	45	4	12728450/0	002c.0	9	2
12521350/0	008a.0	28	3	12583500/0	002c.0	45	4	12728450/0	002e.0	9	2
12521350/0	010.0	23	4	12583500/0	002d.0	45	4	12728460/0	002.0	83	2
12521360/0	003.0	49	1	12583500/0	002e.0	45	4	12728460/0	002a.0	83	2
12521360/0	004M.0	9	2	12583500/0	004M.0	44	1	12728460/0	002b.0	83	2
12521360/0	004Y.0	10	2	12583500/0	005.0	33	2	12728460/0	002c.0	83	2
12521360/0	004Y.0	69	1	12583500/0	005.0	40	2	12728460/0	002d.0	83	2
12521360/0	009.0	59	1	12583500/0	005a.0	5	2	12728460/0	002e.0	83	2
12521360/0	009a.0	57	2	12583500/0	005a.0	20	2	12728510/0	010.0	36	3
12521360/0	009a.0	65	1	12583500/0	005b.0	5	2	12728680/0	002.0	23	1
12521370/0	003.0	40	1	12583500/0	005b.0	20	2	12728680/0	002a.0	23	1
12521410/0	006M.0	74	2-4	12583500/0	006M.0	26	1	12728680/0	002b.0	23	1
12521410/0	007.0	13	1	12583500/0	009.0	32	2	12728680/0	002c.0	23	1
12523040/0	001.0	13	4	12583500/0	009a.0	23	2	12728680/0	002d.0	23	1
12523040/0	001.0	88	4	12583501/0	004Y.0	63	1	12728680/0	002e.0	23	1
12523040/0	002.0	24	5	12587100/0	003.0	17	1	12729601/0	002.0	72	4
12523040/0	002a.0	24	5	12604896/0	006Y.0	58	1	12729601/0	002a.0	72	4
12523040/0	002b.0	24	5	12604898/0	004M.0	22	1	12729601/0	002b.0	72	4
12523040/0	002c.0	24	5	12604898/0	004Y.0	36	1	12729601/0	002c.0	72	4
12523040/0	002d.0	24	5	12604898/0	010.0	18	1	12729601/0	002d.0	72	4
12523040/0	002e.0	24	5	12604899/0	004Y.0	7	1	12729601/0	002e.0	72	4
12523040/0	004M.0	13	1	12604899/0	006M.0	29	1	12729601/0	008.0	39	2
12523040/0	004Y.0	73	1	12604899/0	007.0	9	1	12729601/0	008a.0	35	2
12523050/0	002.0	26	4	12608950/0	006M.0	43	1	12729601/0	011.0	9	4
12523050/0	002a.0	26	4	12609200/0	008.0	5	1	12731580/0	001.0	38	4
12523050/0	002b.0	25	4	12609260/0	008a.0	5	1	12731580/0	001.0	91	2
12523050/0	002c.0	25	4	12609260/0	004Y.0	60	2	12731601/0	004M.0	5	6
12523050/0	002d.0	25	4	12609260/0	009.0	10	1	12731601/0	004M.0	20	4
12523050/0	002e.0	25	4	12609260/0	009.0	16	1	12731601/0	004Y.0	4	4
12523060/0	001.0	59	2	12609260/0	009a.0	10	2	12731601/0	004Y.0	34	4
12523060/0	001.0	79	2	12610800/0	008.0	4	1	12731601/0	007.0	30	4
12523060/0	002.0	46	4	12610800/0	008a.0	4	1	12731601/0	008.0	41	2
12523060/0	002a.0	46	4	12620206/0	007.0	14	2	12734995/0	001.0	32	4
12523060/0	002b.0	46	4	12620299/0	002.0	52	1	12734995/0	001.0	73	2
12523060/0	002c.0	46	4	12620299/0	002a.0	52	1	12734995/0	002.0	65	2
12523060/0	002d.0	46	4	12620299/0	002b.0	52	1	12734995/0	002a.0	65	2
12523060/0	002e.0	46	4	12620299/0	002c.0	52	1	12734995/0	002b.0	65	2
12523060/0	004M.0	39	1	12620299/0	002d.0	52	1	12734995/0	002c.0	65	2
12523060/0	006M.0	12	1	12620299/0	002e.0	52	1	12734995/0	002d.0	65	2
12523060/0	006M.0	32	1	12622650/0	003.0	39	1	12734995/0	002e.0	65	2
12523060/0	006M.0	39	2	12674701/0	013.0	5	2	12735104/0	005.0	9	1
12523060/0	006Y.0	12	1	12689500/0	004M.0	47	1	12735106/0	005.0	5	4
12523060/0	006Y.0	26	1	12691100/0	005.0	13	3	12735106/0	005a.0	25	2
12523060/0	006Y.0	33	2	12691100/0	006M.0	37	1	12735110/0	002.0	14	2
12523060/0	007.0	22	1	12691100/0	008.0	31	1	12735110/0	002.0	94	1
12523060/0	008.0	32	1	12691115/0	001.0	84	1	12735110/0	002a.0	14	2
12523060/0	008.0	46	1	12691115/0	005.0	19	1	12735110/0	002a.0	94	1
12523060/0	008.0	83	1	12691115/0	005a.0	7	4	12735110/0	002b.0	14	2
12523060/0	008.0	86	1	12691115/0	005b.0	7	4	12735110/0	002b.0	94	1
12523060/0	008a.0	83	1	12691115/0	006Y.0	31	1	12735110/0	002c.0	14	2
12523060/0	008a.0	86	1	12691200/0	006M.0	38	1	12735110/0	002c.0	94	1
12523060/0	009.0	70	4	12691200/0	006Y.0	46	1	12735110/0	002d.0	14	2
12523060/0	009a.0	34	2	12691400/0	006Y.0	32	1	12735110/0	002d.0	94	1
12523060/0	009a.0	68	4	12691400/0	007.0	21	1	12735110/0	002e.0	14	2
12523070/0	008.0	7	2	12691700/0	008.0	6	1	12735110/0	002e.0	94	1
12523070/0	008a.0	7	2	12691700/0	008a.0	6	1	12735110/0	004Y.0	78	2
12523080/0	003.0	52	1	12691800/0	006M.0	45	4	12735110/0	008.0	48	2



CODE	TABLE	N.	Q.TY	CODE	TABLE	N.	Q.TY	CODE	TABLE	N.	Q.TY
12735110/0	008.0	54	2	12789000/0	002a.0	109	1	18120002/1	012.0	25	1
12735110/0	008a.0	45	4	12789000/0	002b.0	109	1	18120002/1	012a.0	25	1
12735110/0	010.0	37	2	12789000/0	002c.0	109	1	18210016/0	012.0	14	1
12735120/0	003.0	35	4	12789000/0	002d.0	109	1	18210016/0	012a.0	14	1
12735120/0	006Y.0	49	2	12789000/0	002e.0	109	1	18210200/0	008.0	28	1
12735150/0	006M.0	49	2	12789100/0	002.0	106	2	18210201/0	008a.0	16	1
12735402/0	002.0	16	3	12789100/0	002a.0	106	2	18375051/1	005.0	3	3
12735402/0	002.0	22	4	12789100/0	002b.0	106	2	18375051/1	005a.0	3	4
12735402/0	002.0	64	6	12789100/0	002c.0	106	2	18375051/1	005b.0	3	1
12735402/0	002.0	66	2	12789100/0	002d.0	106	2	18375053/0	005.0	18	1
12735402/0	002.0	67	3	12789100/0	002e.0	106	2	18375053/0	005a.0	23	1
12735402/0	002.0	68	4	12790780/0	001.0	3	4	18375053/0	005b.0	23	1
12735402/0	002.0	104	2	12790780/0	001.0	21	4	18393001/0	008a.0	14	1
12735402/0	002a.0	16	3	12790780/0	001.0	24	4	18399000/0	008.0	26	1
12735402/0	002a.0	22	4	12790781/0	010.0	10	2	18400861/0	012.0	12	1
12735402/0	002a.0	64	6	12791011/0	004Y.0	57	2	18400861/0	012a.0	12	1
12735402/0	002a.0	66	2	12791011/0	007.0	26	4	18400910/2	006M.0	44	1
12735402/0	002a.0	67	3	12791200/0	010.0	13	1	18400960/0	006Y.0	41	1
12735402/0	002a.0	68	4	12791213/0	001.0	87	4	18401001/0	005.0	12	2
12735402/0	002a.0	104	2	12791213/0	004Y.0	75	1	18401001/0	005a.0	12	2
12735402/0	002b.0	16	3	12791213/0	008.0	81	1	18401001/0	005b.0	12	2
12735402/0	002b.0	22	4	12791213/0	008a.0	81	1	18450060/1	012.0	18	1
12735402/0	002b.0	64	6	12791213/0	012.0	16	2	18450060/1	012a.0	18	1
12735402/0	002b.0	66	2	12791213/0	012a.0	16	2	18450065/1	012.0	11	1
12735402/0	002b.0	67	3	12791500/0	010.0	2	5	18450065/1	012a.0	11	1
12735402/0	002b.0	68	4	12791500/0	013.0	8	1	18459100/0	012.0	21	2
12735402/0	002b.0	104	2	12792099/0	011.0	10	2	18459100/0	012a.0	21	2
12735402/0	002c.0	16	3	12792099/0	011.0	11	2	18564861/1	012.0	27	1
12735402/0	002c.0	22	4	12792099/0	011.0	14	1	18564861/1	012a.0	27	1
12735402/0	002c.0	64	6	12792610/0	001.0	7	4	18565351/0	012.0	13	1
12735402/0	002c.0	66	2	12792610/0	001.0	19	2	18565351/0	012a.0	13	1
12735402/0	002c.0	67	3	12792610/0	001.0	39	2	18566110/0	001.0	40	2
12735402/0	002c.0	68	4	12792610/0	006M.0	50	2	18566113/0	013.0	4	2
12735402/0	002c.0	104	2	12792610/0	008.0	12	1	18736111/0	012.0	15	1
12735402/0	002d.0	16	3	12792611/0	001.0	82	1	18736111/0	012a.0	15	1
12735402/0	002d.0	22	4	12792611/0	003.0	32	4	18737849/0	005.0	11	1
12735402/0	002d.0	64	6	12792611/0	005.0	39	2	18737849/0	005a.0	11	1
12735402/0	002d.0	66	2	12792611/0	005a.0	19	2	18737849/0	005b.0	11	1
12735402/0	002d.0	67	3	12792611/0	005b.0	19	2	18737950/0	013.0	61	1
12735402/0	002d.0	68	4	12792611/0	006Y.0	50	1	18738206/0	005b.0	4	1
12735402/0	002d.0	104	2	12792611/0	007.0	16	2	18738211/0	005a.0	4	1
12735402/0	002e.0	16	3	12792611/0	008.0	17	2	18738223/0	005.0	31	1
12735402/0	002e.0	22	4	12792611/0	008.0	72	2	19035000/0	009.0	3	2
12735402/0	002e.0	64	6	12792611/0	008a.0	21	2	19035000/0	009a.0	3	2
12735402/0	002e.0	66	2	12792611/0	008a.0	72	2	19216032/0	009.0	8	2
12735402/0	002e.0	67	3	12792612/0	004Y.0	62	1	19216032/0	009.0	14	2
12735402/0	002e.0	68	4	12793101/0	002.0	44	4	19216032/0	009a.0	8	4
12735402/0	002e.0	104	2	12793101/0	002a.0	44	4	19216033/1	008.0	3	1
12735402/0	009.0	93	6	12793101/0	002b.0	44	4	19216033/1	008a.0	3	1
12735410/0	002.0	21	6	12793101/0	002c.0	44	4	19410605/1	012.0	7	1
12735410/0	002.0	102	2	12793101/0	002d.0	44	4	19410606/0	012.0	6	3
12735410/0	002a.0	21	6	12793101/0	002e.0	44	4	19410606/0	012a.0	6	3
12735410/0	002a.0	102	2	12793102/0	001.0	44	2	19410607/0	012.0	9	1
12735410/0	002b.0	21	6	12793102/0	005.0	35	2	19410608/1	012.0	5	1
12735410/0	002b.0	102	2	12793102/0	005a.0	14	2	19410608/1	012a.0	5	1
12735410/0	002c.0	21	6	12793102/0	005b.0	14	2	19410609/0	012.0	31	1
12735410/0	002c.0	102	2	12793102/0	006Y.0	53	1	19410609/0	012a.0	31	1
12735410/0	002d.0	21	6	12793102/0	009.0	30	2	22034523/0	007.0	11	2
12735410/0	002d.0	102	2	12793102/0	009a.0	21	2	22041980/0	008.0	18	2
12735410/0	002e.0	21	6	12793102/0	010.0	21	4	22041980/0	008a.0	22	2
12735410/0	002e.0	102	2	12793301/0	001.0	77	2	22061337/0	008.0	80	1
12735510/0	005.0	7	1	12793301/0	013.0	45	2	22061337/0	008a.0	80	1
12735530/0	005.0	32	2	12793600/0	006Y.0	92	2	22110230/0	003.0	77	2
12735530/0	005a.0	6	2	12793611/0	006Y.0	96	1	22110230/0	006M.0	77	2
12735530/0	005b.0	6	2	12815240/0	001.0	12	4	22110230/0	006Y.0	79	2
12735597/0	004Y.0	81	2	12818700/0	009.0	17	6	22110275/0	001.0	46	1
12735694/0	009.0	26	1	12818700/0	009a.0	11	6	22160400/0	003.0	48	1
12735694/0	009a.0	18	2	14356185/1	014.0	3	1	22160400/0	009.0	24	2
12735695/1	009.0	27	1	14356699/0	014.0	10	2	22160400/0	009a.0	16	2
12737310/0	006M.0	2	1	14356699/0	014.0	10	1	22430214/0	008a.0	10	1
12737310/0	006Y.0	2	1	14357189/0	014.0	4	1	22450500/0	008.0	10	1
12760520/0	013.0	23	3	14357190/0	014.0	1	1	22524970/1	001.0	51	2
12788512/0	002.0	32	2	14357209/1	014.0	2	1	22672150/0	003.0	51	2
12788512/0	002a.0	32	2	14357210/1	014.0	6	1	22672151/0	004M.0	33	1
12788512/0	002b.0	32	2	14357211/1	014.0	7	1	22672151/0	008.0	74	1
12788512/0	002c.0	32	2	14357357/1	014.0	11	1	22672151/0	008a.0	74	1
12788512/0	002d.0	32	2	14357360/1	014.0	8	1	22672152/0	008.0	8	1
12788512/0	002e.0	32	2	14357423/1	014.0	9	1	22672152/0	008.0	16	2
12789000/0	001.0	29	2	14357424/1	014.0	5	1	22672152/0	008a.0	8	1
12789000/0	002.0	109	1	14358526/0	014.0	1	1	22672152/0	008a.0	20	2



CODE	TABLE	N.	Q.TY	CODE	TABLE	N.	Q.TY	CODE	TABLE	N.	Q.TY
22672153/0	004Y.0	61	1	25110178/1	002.0	71	1	25160017/0	006M.0	10	1
22746600/0	003.0	8	2	25110178/1	002a.0	71	1	25160017/0	006Y.0	10	1
22746600/0	003.0	56	2	25110178/1	002b.0	71	1	25160018/0	006M.0	35	1
22746601/0	004M.0	43	1	25110178/1	002c.0	71	1	25160024/1	006Y.0	30	1
22746601/0	006M.0	25	1	25110178/1	002d.0	71	1	25160026/0	004M.0	11	1
24487997/0	007.0	38	1	25110178/1	002e.0	71	1	25160030/0	006Y.0	29	1
24487997/0	008a.0	32	1	25110179/0	002.0	61	1	25160031/0	006Y.0	76	2
24487997/0	009.0	52	1	25110179/0	002a.0	61	1	25160501/0	009.0	9	1
24487997/0	009.0	60	1	25110179/0	002b.0	61	1	25160501/0	009.0	15	1
24487997/0	009.0	61	1	25110179/0	002c.0	61	1	25160501/0	009a.0	9	2
24487997/0	009a.0	58	2	25110179/0	002d.0	61	1	25190091/0	009.0	92	1
24487997/0	009a.0	66	1	25110179/0	002e.0	61	1	25190092/0	013.0	72	1
24487998/0	002e.0	5	1	25110196/1	002.0	71	1	25207200/0	009.0	7	1
24487998/0	013.0	11	2	25110196/1	002a.0	71	1	25207200/0	009.0	13	1
24487998/0	013.0	74	1	25110196/1	002b.0	71	1	25207200/0	009a.0	7	2
24487999/0	013.0	44	1	25110196/1	002c.0	71	1	25260000/0	002b.0	10	2
25020802/0	009.0	6	1	25110196/1	002d.0	71	1	25260000/0	002c.0	10	2
25020802/0	009a.0	6	2	25110196/1	002e.0	71	1	25260000/0	002d.0	10	2
25020803/0	009.0	12	1	25110197/1	002.0	71	1	25260000/0	002e.0	10	2
25032004/0	011.0	5	1	25110197/1	002a.0	71	1	25270301/0	008.0	38	1
25032005/0	011.0	4	1	25110197/1	002b.0	71	1	25270303/1	006M.0	52	1
25033002/0	007.0	6	1	25110197/1	002c.0	71	1	25270304/1	008.0	40	1
25033012/0	004M.0	42	1	25110197/1	002d.0	71	1	25270305/0	008.0	49	1
25033013/0	007.0	31	1	25110198/1	002.0	71	1	25270311/0	008a.0	34	1
25033024/0	008.0	21	1	25110198/1	002a.0	71	1	25270312/0	008a.0	39	1
25033025/0	003.0	55	1	25110198/1	002b.0	71	1	25270313/0	008a.0	36	1
25033033/0	006Y.0	57	1	25110198/1	002d.0	71	1	25270315/0	001.0	71	1
25033036/0	004M.0	6	1	25110198/1	002e.0	71	1	25318124/0	010.0	33	1
25033041/0	004Y.0	5	1	25110199/0	002.0	61	1	25318128/0	004M.0	46	1
25033042/0	004Y.0	64	1	25110199/0	002a.0	61	1	25318135/0	008a.0	19	1
25033043/0	004M.0	21	1	25110199/0	002b.0	61	1	25318136/0	008a.0	18	1
25033043/0	004Y.0	35	1	25110199/0	002c.0	61	1	25318142/0	003.0	11	1
25033045/0	008a.0	27	1	25110199/0	002d.0	61	1	25318157/0	006Y.0	52	1
25033060/0	009.0	2	2	25110199/0	002e.0	61	1	25394501/0	002.0	34	1
25033060/0	009a.0	2	2	25110200/0	002.0	61	1	25394501/0	002a.0	34	1
25034002/1	003.0	2	4	25110200/0	002a.0	61	1	25394501/0	002b.0	34	1
25034002/1	004Y.0	55	2	25110200/0	002b.0	61	1	25394501/0	002c.0	34	1
25038002/1	006M.0	8	2	25110200/0	002c.0	61	1	25394501/0	002d.0	34	1
25038002/1	006Y.0	8	2	25110200/0	002d.0	61	1	25394501/0	002e.0	34	1
25038003/0	003.0	36	1	25110201/0	002.0	61	1	25394504/1	007.0	7	1
25040617/0	003.0	42	1	25110201/0	002a.0	61	1	25394508/0	011.0	8	1
25060102/0	008.0	45	1	25110201/0	002b.0	61	1	25394510/0	004M.0	41	1
25060103/0	008.0	53	1	25110201/0	002d.0	61	1	25394510/0	008.0	87	1
25060106/0	008a.0	44	2	25110201/0	002e.0	61	1	25394510/0	008a.0	87	1
25065012/0	012.0	23	1	25110263/1	002.0	20	1	25410858/0	002b.0	5	1
25065012/0	012a.0	23	1	25110263/1	002a.0	20	1	25410860/0	002d.0	6	1
25065014/1	012.0	22	1	25110263/1	002b.0	20	1	25410861/0	002d.0	5	1
25065014/1	012a.0	22	1	25110263/1	002c.0	20	1	25410865/0	002c.0	6	1
25065017/0	012.0	24	1	25110263/1	002d.0	20	1	25410866/0	002a.0	6	1
25065017/0	012a.0	24	1	25110263/1	002e.0	20	1	25410867/0	002a.0	7	1
25065020/0	012.0	8	1	25110264/1	002.0	19	1	25410868/0	002e.0	7	1
25065025/0	012.0	32	1	25110264/1	002a.0	19	1	25410869/0	002e.0	6	1
25065025/0	012a.0	32	1	25110264/1	002b.0	19	1	25430205/0	001.0	53	2
25076802/0	002b.0	6	1	25110264/1	002c.0	19	1	25430208/0	007.0	8	1
25076808/0	002d.0	7	1	25110264/1	002d.0	19	1	25430209/0	006M.0	82	8
25108004/0	009.0	91	1	25110264/1	002e.0	19	1	25430209/0	006Y.0	82	8
25109521/1	006M.0	55	2	25110265/0	004Y.0	52	1	25430215/0	002b.0	8	2
25109521/1	006Y.0	35	2	25110266/0	004Y.0	53	1	25430215/0	002c.0	8	2
25110094/0	002.0	101	1	25110267/0	004Y.0	2	1	25430215/0	002e.0	8	2
25110094/0	002a.0	101	1	25110269/0	004M.0	2	1	25430219/0	006M.0	19	1
25110094/0	002b.0	101	1	25120151/0	002b.0	11	1	25430219/0	006Y.0	19	1
25110094/0	002d.0	101	1	25120151/0	002c.0	11	1	25430220/0	010.0	19	1
25110094/0	002e.0	101	1	25120151/0	002e.0	11	1	25430223/0	002.0	108	1
25110095/0	002.0	101	1	25120164/0	002.0	11	1	25430223/0	002a.0	108	1
25110095/0	002a.0	101	1	25120164/0	002a.0	11	1	25430223/0	002b.0	108	1
25110095/0	002b.0	101	1	25120179/0	002d.0	11	1	25430223/0	002c.0	108	1
25110095/0	002c.0	101	1	25120230/0	002.0	53	1	25430223/0	002d.0	108	1
25110095/0	002d.0	101	1	25120230/0	002a.0	53	1	25430223/0	002e.0	108	1
25110096/0	002.0	101	1	25120230/0	002b.0	53	1	25430226/0	004M.0	36	1
25110096/0	002a.0	101	1	25120230/0	002c.0	53	1	25430227/0	008.0	77	1
25110096/0	002b.0	101	1	25120230/0	002d.0	53	1	25430227/0	008a.0	77	1
25110096/0	002c.0	101	1	25120230/0	002e.0	53	1	25430229/1	008.0	23	2
25110096/0	002d.0	101	1	25122000/1	001.0	54	2	25430230/0	012.0	26	1
25110096/0	002e.0	101	1	25122200/2	003.0	73	4	25430230/0	012a.0	26	1
25110098/0	002.0	101	1	25160007/0	008.0	30	1	25430232/0	010.0	5	1
25110098/0	002a.0	101	1	25160008/0	006M.0	20	1	25430234/0	004M.0	18	1
25110098/0	002b.0	101	1	25160008/0	006Y.0	20	1	25430234/0	004Y.0	32	1
25110098/0	002c.0	101	1	25160013/0	007.0	12	1	25430236/0	004M.0	8	1
25110098/0	002d.0	101	1	25160014/0	006M.0	36	1	25430236/0	004Y.0	9	1
25110098/0	002e.0	101	1	25160016/0	003.0	14	1	25430242/0	009a.0	83	1



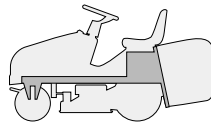
CODE	TABLE	N.	Q.TY	CODE	TABLE	N.	Q.TY	CODE	TABLE	N.	Q.TY
25430243/0	008a.0	29	1	25547057/0	002.0	12	1	25670008/0	009.0	64	2
25430244/0	001.0	75	1	25547089/0	001.0	36	1	25670008/0	009.0	72	8
25463200/0	009.0	20	2	25547091/0	001.0	37	1	25670008/0	009a.0	52	4
25463200/0	009a.0	13	2	25547101/0	001.0	43	2	25670008/0	009a.0	60	2
25470901/0	007.0	4	1	25547106/0	001.0	76	1	25670008/0	009a.0	70	8
25485001/0	002c.0	5	1	25547109/0	001.0	47	2	25670011/0	006M.0	15	2
25485002/0	002a.0	5	1	25570000/0	003.0	38	1	25670011/0	006Y.0	15	2
25510011/0	007.0	5	1	25580007/0	008.0	42	1	25670011/0	006Y.0	55	1
25510021/0	013.0	43	1	25580012/0	002.0	8	1	25670011/0	007.0	35	2
25510022/0	013.0	10	2	25580012/0	002a.0	8	1	25670011/0	008.0	20	1
25510022/0	013.0	73	1	25580013/0	002.0	9	1	25670011/0	008a.0	25	2
25510023/1	002b.0	3	2	25580013/0	002a.0	9	1	25670012/0	003.0	45	2
25510023/1	002c.0	3	2	25580019/0	001.0	41	1	25670014/0	003.0	47	1
25510023/1	002d.0	3	2	25580023/0	001.0	33	2	25670017/0	006Y.0	77	2
25510024/0	009.0	33	1	25590000/0	003.0	74	2	25722415/0	012.0	2	1
25510024/0	009.0	54	2	25590001/0	006M.0	73	2	25722417/0	012a.0	2	1
25510024/0	009.0	63	1	25590001/0	006Y.0	73	2	25722453/1	002.0	41	1
25510024/0	009a.0	51	2	25590002/0	003.0	74	2	25722453/1	002a.0	41	1
25510024/0	009a.0	59	1	25590003/0	006M.0	73	2	25722453/1	002b.0	41	1
25510032/0	007.0	20	1	25590003/0	006Y.0	73	2	25722453/1	002c.0	41	1
25510035/0	004M.0	31	1	25598050/0	005.0	10	1	25722453/1	002d.0	41	1
25510036/0	006M.0	31	1	25598050/0	005a.0	10	1	25722453/1	002e.0	41	1
25510036/0	006Y.0	25	1	25598050/0	005b.0	10	1	25730005/1	002.0	25	1
25510039/0	002a.0	3	2	25600020/0	002.0	81	1	25730005/1	002a.0	25	1
25510040/1	006M.0	14	1	25600020/0	002a.0	81	1	25730012/0	002d.0	26	1
25510040/1	006Y.0	14	1	25600020/0	002b.0	81	1	25730014/0	002e.0	26	1
25510040/1	007.0	32	1	25600020/0	002c.0	81	1	25735116/1	002.0	91	1
25510042/0	010.0	6	2	25600020/0	002d.0	81	1	25735116/1	002a.0	91	1
25510045/0	002.0	3	2	25600020/0	002e.0	81	1	25735116/1	002b.0	91	1
25510054/0	004Y.0	65	1	25600021/1	002.0	82	1	25735116/1	002c.0	91	1
25510060/0	004M.0	7	1	25600021/1	002a.0	82	1	25735116/1	002d.0	91	1
25510061/0	009.0	94	2	25600021/1	002b.0	82	1	25735116/1	002e.0	91	1
25510065/1	003.0	43	1	25600021/1	002c.0	82	1	25735506/1	007.0	15	1
25510066/0	004Y.0	66	1	25600021/1	002d.0	82	1	25735507/0	003.0	46	1
25510067/0	004Y.0	8	1	25600021/1	002e.0	82	1	25755008/0	001.0	18	2
25510072/2	009a.0	32	2	25600031/0	005a.0	24	1	25755016/0	001.0	28	1
25510073/0	009a.0	82	1	25600033/0	002.0	62	1	25755025/0	001.0	90	1
25510076/0	008a.0	24	1	25600033/0	002a.0	62	1	25774220/0	001.0	72	2
25519997/1	013.0	22	1	25600033/0	002b.0	61	1	25774220/0	010.0	9	2
25520003/0	003.0	37	1	25600033/0	002c.0	62	1	25774247/0	006M.0	48	2
25547014/0	002b.0	2	1	25600033/0	002d.0	61	1	25774251/0	010.0	35	1
25547014/0	002c.0	2	1	25600033/0	002e.0	62	1	25774258/0	002.0	93	1
25547015/0	002b.0	2	1	25600034/0	002.0	63	1	25774258/0	002a.0	93	1
25547015/0	002c.0	2	1	25600034/0	002a.0	63	1	25774258/0	002b.0	93	1
25547015/0	002e.0	2	1	25600034/0	002b.0	63	1	25774258/0	002c.0	93	1
25547016/1	002b.0	2	1	25600034/0	002c.0	63	1	25774258/0	002d.0	93	1
25547016/1	002c.0	2	1	25600034/0	002d.0	63	1	25774258/0	002e.0	93	1
25547016/1	002e.0	2	1	25600034/0	002e.0	63	1	25774275/0	004M.0	12	1
25547024/0	002b.0	2	1	25600036/0	003.0	59	1	25774275/0	004Y.0	11	1
25547024/0	002e.0	2	1	25600041/0	010.0	31	1	25774289/0	004Y.0	77	1
25547024/1	002e.0	3	2	25600042/0	010.0	32	1	25785035/2	002.0	17	1
25547025/0	002.0	2	1	25600056/0	009a.0	81	1	25785035/2	002a.0	17	1
25547025/0	002a.0	2	1	25601547/1	006M.0	1	1	25785053/0	002d.0	17	1
25547025/0	002d.0	2	1	25601548/1	006Y.0	1	1	25785053/0	002e.0	17	1
25547026/0	002.0	2	1	25601554/0	006M.0	11	1	25785055/0	010.0	12	1
25547026/0	002a.0	2	1	25601554/0	006Y.0	11	1	25785057/0	001.0	23	1
25547026/0	002d.0	2	1	25601555/0	006M.0	30	1	25785062/0	002b.0	17	1
25547027/0	002.0	2	1	25601555/0	006Y.0	24	1	25785062/0	002c.0	17	1
25547027/0	002a.0	2	1	25601555/0	008.0	29	1	25785077/0	010.0	20	2
25547027/0	002d.0	2	1	25601557/0	007.0	19	1	25785101/0	003.0	31	1
25547028/0	002.0	2	1	25601563/0	009.0	28	2	25785114/0	002.0	42	1
25547028/0	002a.0	2	1	25601564/0	008.0	2	1	25785114/0	002a.0	42	1
25547028/0	002d.0	2	1	25601570/0	006M.0	34	2	25785114/0	002b.0	42	1
25547033/1	002.0	43	1	25601570/0	006Y.0	28	2	25785114/0	002c.0	42	1
25547033/1	002a.0	43	1	25601571/0	009a.0	19	2	25785114/0	002d.0	42	1
25547033/1	002b.0	43	1	25601572/0	008a.0	2	1	25785114/0	002e.0	42	1
25547033/1	002c.0	43	1	25605000/1	007.0	3	1	25785119/1	001.0	15	1
25547033/1	002d.0	43	1	25650046/0	001.0	5	1	25795000/0	002.0	92	1
25547033/1	002e.0	43	1	25650055/0	001.0	17	2	25795000/0	002a.0	92	1
25547037/0	007.0	25	2	25650056/0	001.0	26	1	25795000/0	002b.0	92	1
25547039/0	004M.0	3	1	25650087/0	006Y.0	91	1	25795000/0	002c.0	92	1
25547039/0	004Y.0	3	1	25670005/1	003.0	75	2	25795000/0	002d.0	92	1
25547041/0	004M.0	4	1	25670005/1	006M.0	75	2	25795000/0	002e.0	92	1
25547041/0	007.0	29	2	25670005/1	006Y.0	75	4	25840002/0	006M.0	24	1
25547049/0	004M.0	19	2	25670007/0	009.0	31	2	25840003/0	009.0	36	1
25547049/0	004Y.0	33	2	25670007/0	009a.0	22	2	25840003/0	009.0	66	1
25547053/0	013.0	7	1	25670008/0	009.0	34	2	25840003/0	009a.0	54	2
25547054/0	002.0	12	1	25670008/0	009.0	51	1	25840005/0	006M.0	17	1
25547055/0	002.0	12	1	25670008/0	009.0	55	3	25840005/0	006Y.0	17	1
25547056/0	002.0	12	1	25670008/0	009.0	62	1	25840005/0	008a.0	11	1



CODE	TABLE	N.	Q.TY	CODE	TABLE	N.	Q.TY	CODE	TABLE	N.	Q.TY
25840006/0	003.0	7	1	82076819/0	002c.0	1	1	82318141/1	008.0	1	1
25840007/0	009.0	53	1	82076841/1	002d.0	1	1	82318141/1	008a.0	1	1
25840012/0	009a.0	62	1	82076843/1	002d.0	1	1	82318143/2	008.0	14	1
25869006/0	005.0	17	1	82076845/1	002d.0	1	1	82318148/0	008.0	15	1
25869010/0	005a.0	2	1	82076847/1	002d.0	1	1	82318183/0	004Y.0	59	1
25869016/0	005.0	2	1	82076897/0	002a.0	1	1	82394507/0	010.0	17	1
25869016/0	005b.0	2	1	82076898/0	002a.0	1	1	82400002/0	013.0	2	1
25869029/1	011.0	7	1	82076899/0	002a.0	1	1	82500002/1	004M.0	1	1
25869031/0	013.0	3	1	82076900/0	002a.0	1	1	82500008/0	004Y.0	51	1
25943001/0	001.0	55	2	*82076902/0	002.0	1	1	82500017/0	004Y.0	1	1
25950000/0	006M.0	78	2	*82076903/0	002.0	1	1	82547021/1	001.0	2	1
25950000/0	006Y.0	74	2	*82076904/0	002.0	1	1	82564034/1	009.0	1	1
25950002/0	003.0	78	2	*82076905/0	002.0	1	1	82564036/2	009.0	-	1
25961201/0	002.0	51	1	82076917/0	002e.0	1	1	82564040/0	009a.0	-	1
25961201/0	002a.0	51	1	82076918/0	002e.0	1	1	82564041/0	009a.0	1	1
25961201/0	002b.0	51	1	82076919/0	002e.0	1	1	82598001/0	005.0	6	1
25961201/0	002c.0	51	1	82105998/0	011.0	3	1	82598009/1	005b.0	18	1
25961201/0	002d.0	51	1	82110001/2	002.0	18	1	82598017/0	005a.0	18	1
25961201/0	002e.0	51	1	82110001/2	002a.0	18	1	82598025/0	005.0	38	1
27063021/0	002.0	105	1	82110001/2	002b.0	18	1	82601503/0	006M.0	41	1
27063021/0	002a.0	105	1	82110001/2	002c.0	18	1	82640001/1	005.0	4	1
27063021/0	002b.0	105	1	82110001/2	002d.0	18	1	82650039/0	011.0	6	1
27063021/0	002c.0	105	1	82110001/2	002e.0	18	1	82650201/0	001.0	6	1
27063021/0	002d.0	105	1	82110002/2	002.0	18	1	82650203/0	001.0	81	1
27063021/0	002e.0	105	1	82110002/2	002a.0	18	1	82680002/1	003.0	71	2
27395050/1	004M.0	23	1	82110002/2	002b.0	18	1	82680003/0	006M.0	71	2
27395050/1	004Y.0	37	1	82110002/2	002c.0	18	1	82680003/0	006Y.0	71	2
27430557/0	008a.0	88	1	82110002/2	002d.0	18	1	82680005/0	003.0	71	2
27546019/0	004Y.0	80	1	82110002/2	002e.0	18	1	82680006/0	006M.0	71	2
33320504/0	012.0	30	1	82110003/2	002.0	18	1	82680006/0	006Y.0	71	2
33320504/0	012a.0	30	1	82110003/2	002a.0	18	1	82700002/0	009a.0	31	2
33320506/0	012.0	29	4	82110003/2	002b.0	18	1	82750004/0	005b.0	16	1
33320506/0	012a.0	29	4	82110003/2	002c.0	18	1	82750005/0	005.0	34	1
33340033/0	012.0	4	1	82110003/2	002d.0	18	1	82750005/0	005a.0	16	1
33340033/0	012a.0	4	1	82110004/2	002.0	18	1	82774204/1	008.0	75	1
33500030/0	012.0	20	2	82110004/2	002a.0	18	1	82774204/1	008a.0	75	1
33500030/0	012a.0	20	2	82110004/2	002b.0	18	1	82774206/0	004M.0	34	1
35061503/0	008a.0	33	1	82110004/2	002d.0	18	1	82774215/1	008.0	11	1
35061980/0	006Y.0	5	1	82110004/2	002e.0	18	1	82774231/0	004Y.0	72	1
35062000/1	006M.0	5	1	82110007/2	002.0	18	1	82785073/0	008.0	71	1
35065700/0	008.0	34	1	82110007/2	002a.0	18	1	82785073/0	008a.0	71	1
82000207/0	002.0	31	1	82110007/2	002b.0	18	1	82785079/0	004Y.0	54	1
82000207/0	002a.0	31	1	82110007/2	002c.0	18	1	82785101/0	003.0	34	1
82000207/0	002b.0	31	1	82110007/2	002d.0	18	1	82785117/0	006Y.0	45	1
82000207/0	002c.0	31	1	82110007/2	002e.0	18	1	82785121/0	006Y.0	95	1
82000207/0	002d.0	31	1	82110008/2	002.0	18	1	82800014/1	011.0	2	1
82000207/0	002e.0	31	1	82110008/2	002a.0	18	1	82800015/0	011.0	1	1
82000361/0	004M.0	17	1	82110008/2	002b.0	18	1	82800017/1	010.0	1	1
82000361/0	004Y.0	31	1	82110008/2	002c.0	18	1	82800019/0	001.0	10	1
82000363/0	010.0	8	1	82110008/2	002d.0	18	1	82800021/0	001.0	11	1
82000381/2	007.0	24	1	82110008/2	002e.0	18	1	82800059/1	001.0	1	1
82000403/0	007.0	10	1	82110009/2	002.0	18	1	82800063/0	001.0	1	1
82000465/1	010.0	4	1	82110009/2	002a.0	18	1	82869006/0	001.0	31	1
82000467/0	010.0	16	1	82110009/2	002b.0	18	1	82869011/0	001.0	31	1
82000470/0	008.0	24	1	82110009/2	002c.0	18	1	84207104/1	008a.0	85	1
82000474/0	009.0	69	2	82110009/2	002d.0	18	1	99900030/6	013.0	21	1
82000474/0	009a.0	67	2	82110010/2	002.0	18	1	99900040/0	013.0	71	1
82000495/0	008a.0	13	1	82110010/2	002a.0	18	1	99900050/0	013.0	1	1
82000590/0	003.0	72	2	82110010/2	002b.0	18	1	99900080/2	013.0	41	1
82000592/0	006M.0	72	2	82110010/2	002d.0	18	1				
82000592/0	006Y.0	72	2	82110010/2	002e.0	18	1				
82004344/1	009.0	23	1	82110252/0	003.0	79	2				
82004345/1	009.0	22	1	82110253/0	006M.0	81	2				
82004346/0	009a.0	15	2	82110253/0	006Y.0	81	2				
82004603/0	007.0	18	1	82180016/1	011.0	16	1				
82004604/2	008.0	85	1	82180050/0	013.0	51	1				
82033103/1	013.0	42	1	82180055/0	013.0	52	1				
82034008/0	003.0	1	1	82207202/0	009.0	5	1				
82040070/0	012.0	19	1	82207202/0	009a.0	5	2				
82040070/0	012a.0	19	1	82207203/0	009.0	11	1				
82040081/0	012a.0	1	1	82230355/0	003.0	4	1				
82040082/1	012.0	10	1	82230357/0	003.0	6	1				
82040082/1	012a.0	10	1	82300002/1	007.0	1	1				
82040085/0	012.0	1	1	82318133/0	006M.0	6	1				
82076802/1	002b.0	1	1	82318133/0	006Y.0	6	1				
82076803/0	002b.0	1	1	82318134/0	004M.0	35	1				
82076806/0	002b.0	1	1	82318135/0	008.0	76	1				
82076808/0	002b.0	1	1	82318135/0	008a.0	76	1				
82076817/0	002c.0	1	1	82318137/0	007.0	28	1				
82076818/0	002c.0	1	1	82318139/0	007.0	2	1				

J JP JT JR JTP JB

92 92 hydro 98s 98s hydro

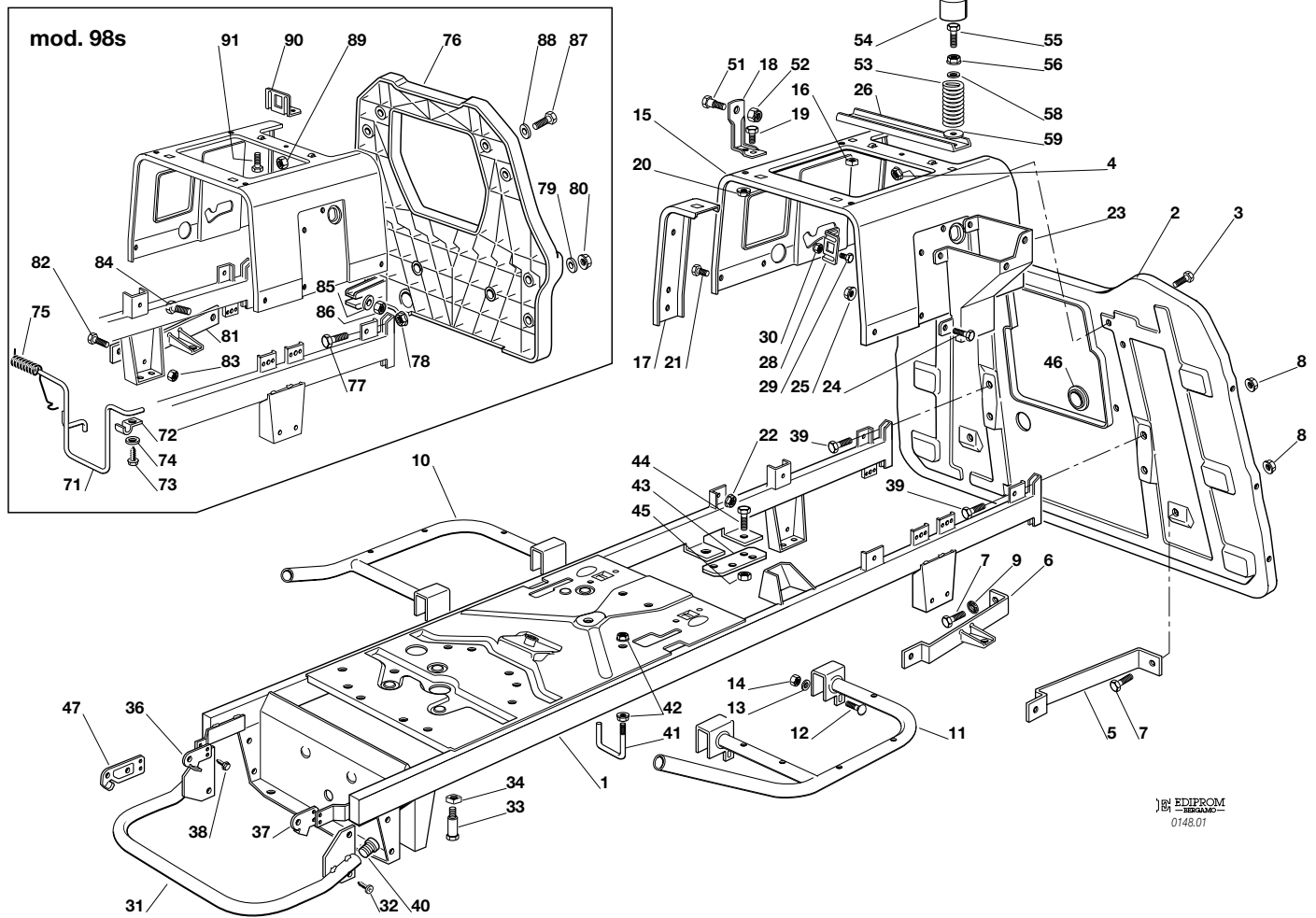


TELAIO
CHASSIS
CHASSIS
RAHMENSATZ

2002

001.0

1 / 2



EDIPROM
0148.01

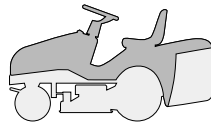
N.	CODE	Q.TY	DESCRIZIONE	DESCRIPTION	DESCRIPTION	BESCHREIBUNG
2	82547021/1	1	PIASTRA	PLATE	PLAQUE	PLATTE
3	12790780/0	4	VITE	SCREW	VIS	SCHRAUBE
4	12292102/0	4	DADO	NUT	ECROU	MUTTER
5	25650046/0	1	RINFORZO SINISTRO	PLATE STIFFENING, LEFT	RENFORCEMENT PLAQUE GAUCHE	LINKE PLATTE-VERSTAERKUNG
7	12792610/0	4	VITE	SCREW	VIS	SCHRAUBE
8	12293201/0	6	DADO	NUT	ECROU	MUTTER
9	12540260/0	1	ROSETTA	WASHER	RONDELLE	SCHEIBE
10	82800019/0	1	SUPPORTO PEDANA DESTRA	RIGHT FOOTBOARD SUPPORT	MARCHEPIED DROITE SUPPORT	RECHTE FUSSBRETTHALTER
11	82800021/0	1	SUPPORTO PEDANA SINISTRA	LEFT FOOTBOARD SUPPORT	SUPPORT MARCHEPIED GAUCHE	LINKE FUSSBRETTHALTER
12	12815240/0	4	VITE	SCREW	VIS	SCHRAUBE
13	12523040/0	4	ROSETTA	WASHER	RONDELLE	SCHEIBE
14	12154510/0	4	DADO	NUT	ECROU	MUTTER
15	25785119/1	1	SUPPORTO SEDILE	SEAT SUPPORT	SUPPORT SIEGE	SITZHALTER
16	12360420/0	2	DADO	NUT	ECROU	MUTTER
17	25650055/0	2	RINFORZO	PLATE STIFFENING	RENFORCEMENT PLAQUE	PLATTEVERSTAERKUNG
18	25755008/0	2	SQUADRETTA	BRACKET	EQUERRE-SUPPORT	WINKEL
19	12792610/0	2	VITE	SCREW	VIS	SCHRAUBE
20	12293201/0	2	DADO	NUT	ECROU	MUTTER
21	12790780/0	4	VITE	SCREW	VIS	SCHRAUBE
22	12292102/0	4	DADO	NUT	ECROU	MUTTER
23	25785057/0	1	SUPPORTO	SUPPORT	SUPPORT	HALTER
24	12790780/0	4	VITE	SCREW	VIS	SCHRAUBE
25	12292102/0	4	DADO	NUT	ECROU	MUTTER
26	25650056/0	1	RINFORZO	PLATE STIFFENING	RENFORCEMENT PLAQUE	PLATTEVERSTAERKUNG
28	25755016/0	1	SQUADRETTA	BRACKET	EQUERRE-SUPPORT	WINKEL
29	12789000/0	2	VITE	SCREW	VIS	SCHRAUBE
30	12154330/0	2	DADO	NUT	ECROU	MUTTER
31	82869011/0	1	PROTEZIONE SILENZIATORE	MUFFLER PROTECTION	PROTECTION SILENCIEUX	AUSPUFFSCHUTZ





N.	CODE	Q.TY	DESCRIZIONE	DESCRIPTION	DESCRIPTION	BESCHREIBUNG
	82869006/0	1	PROTEZIONE SILENZIAT. (JTP)	MUFFLER PROTECTION (JTP)	PROTECTION SILEN. (JTP)	AUSPUFFSCHUTZ (JTP)
32	12734995/0	4	VITE	SCREW	VIS	SCHRAUBE
33	25580023/0	2	PIOLO GUIDACINGHIA (mecc.)	BELT GUIDE (mech.)	GUIDE DE COURROIRE (mec.)	RIEMENFÜHRUNG (mech.)
34	12360425/0	2	DADO (mecc.)	NUT (mech.)	ECROU (mec.)	MUTTER (mech.)
36	25547089/0	1	PIASTRINA DESTRA	RIGHT PLATE	PLAQUE DROITE	RECHTE PLATTE
37	25547091/0	1	PIASTRINA SINISTRA	LEFT PLATE	PLAQUE GAUCHE	LINKE PLATTE
38	12731580/0	4	VITE	SCREW	VIS	SCHRAUBE
39	12792610/0	2	VITE	SCREW	VIS	SCHRAUBE
40	18566110/0	2	PUNTALE	CAP	BOUCHON	PFROPFEN
41	25580019/0	1	PIOLO GUIDACINGHIA	BELT GUIDE	GUIDE DE COURROIRE	RIEMENFÜHRUNG
42	12292102/0	2	DADO	NUT	ECROU	MUTTER
43	25547101/0	2	PIASTRINA	PLATE	PLAQUETTE	PLATTE
44	12793102/0	2	VITE	SCREW	VIS	SCHRAUBE
45	12155000/0	2	DADO	NUT	ECROU	MUTTER
46	22110275/0	1	TAPPO	CAP	BOUCHON	TANKVERSCHLUSS
47	25547109/0	2	PIASTRINA (JB)	PLATE (JB)	PLAQUE (JB)	PLATTE (JB)
51	22524970/1	2	PERNO	PIN	PIVOT	BOLZEN
52	12155010/0	2	DADO	NUT	ECROU	MUTTER
53	25430205/0	2	MOLLA	SPRING	RESSORT	FEDER
55	25943001/0	2	VITE	SCREW	VIS	SCHRAUBE
56	12293201/0	2	DADO	NUT	ECROU	MUTTER
58	12521350/0	2	RONDELLA	WASHER	RONDELLE	SCHEIBE
59	12523060/0	2	RONDELLA	WASHER	RONDELLE	SCHEIBE
<hr/>						
	Per modelli 92:		For models 92:		Pour modèles 92:	
1	82800059/1	1	TELAIO	CHASSIS	CHASSIS	RAHMENSATZ
6	82650201/0	1	RINFORZO DESTRO	PLATE STIFFENING, RIGHT	RENFORCEMENT PLAQUE,	RECHTE PLATTE-
54	25122000/1	2	CUFFIA	HOOD	PROTECTEUR	SCHUTZKASTEN
					DROIT	VERSTAERKUNG
<hr/>						
	Per modelli 98s:		For models 98s:		Pour modèles 98s:	
1	82800063/0	1	TELAIO	CHASSIS	CHASSIS	RAHMENSATZ
71	25270315/0	1	GUIDACINGHIA	BELT GUIDE	GUIDE DE COURROIRE	RIEMENFÜHRUNG
72	25774220/0	2	PIASTRINA	PLATE	PLAQUETTE	PLATTE
73	12734995/0	2	VITE	SCREW	VIS	SCHRAUBE
74	12521330/0	2	RONDELLA	WASHER	RONDELLE	SCHEIBE
75	25430244/0	1	MOLLA	SPRING	RESSORT	FEDER
76	25547106/0	1	PIASTRA	PLATE	PLAQUE	PLATTE
77	12793301/0	2	VITE	SCREW	VIS	SCHRAUBE
78	12293201/0	2	DADO	NUT	ECROU	MUTTER
79	12523060/0	2	RONDELLA	WASHER	RONDELLE	SCHEIBE
80	12293201/0	2	DADO	NUT	ECROU	MUTTER
81	82650203/0	1	RINFORZO	PLATE STIFFENING	RENFORCEMENT PLAQUE	PLATTEVERSTAERKUNG
82	12792611/0	1	VITE	SCREW	VIS	SCHRAUBE
83	12293201/0	1	DADO	NUT	ECROU	MUTTER
84	12691115/0	1	VITE	SCREW	VIS	SCHRAUBE
85	12521350/0	1	RONDELLA	WASHER	RONDELLE	SCHEIBE
86	12155000/0	1	DADO	NUT	ECROU	MUTTER
87	12791213/0	4	VITE	SCREW	VIS	SCHRAUBE
88	12523040/0	4	RONDELLA	WASHER	RONDELLE	SCHEIBE
89	12154510/0	4	DADO	NUT	ECROU	MUTTER
90	25755025/0	1	SQUADRETTA	BRACKET	EQUERRE-SUPPORT	WINKEL
91	12731580/0	2	VITE	SCREW	VIS	SCHRAUBE

J	JP	JT	JR	JTP	JB
92	92 hydro	98s	98s hydro		

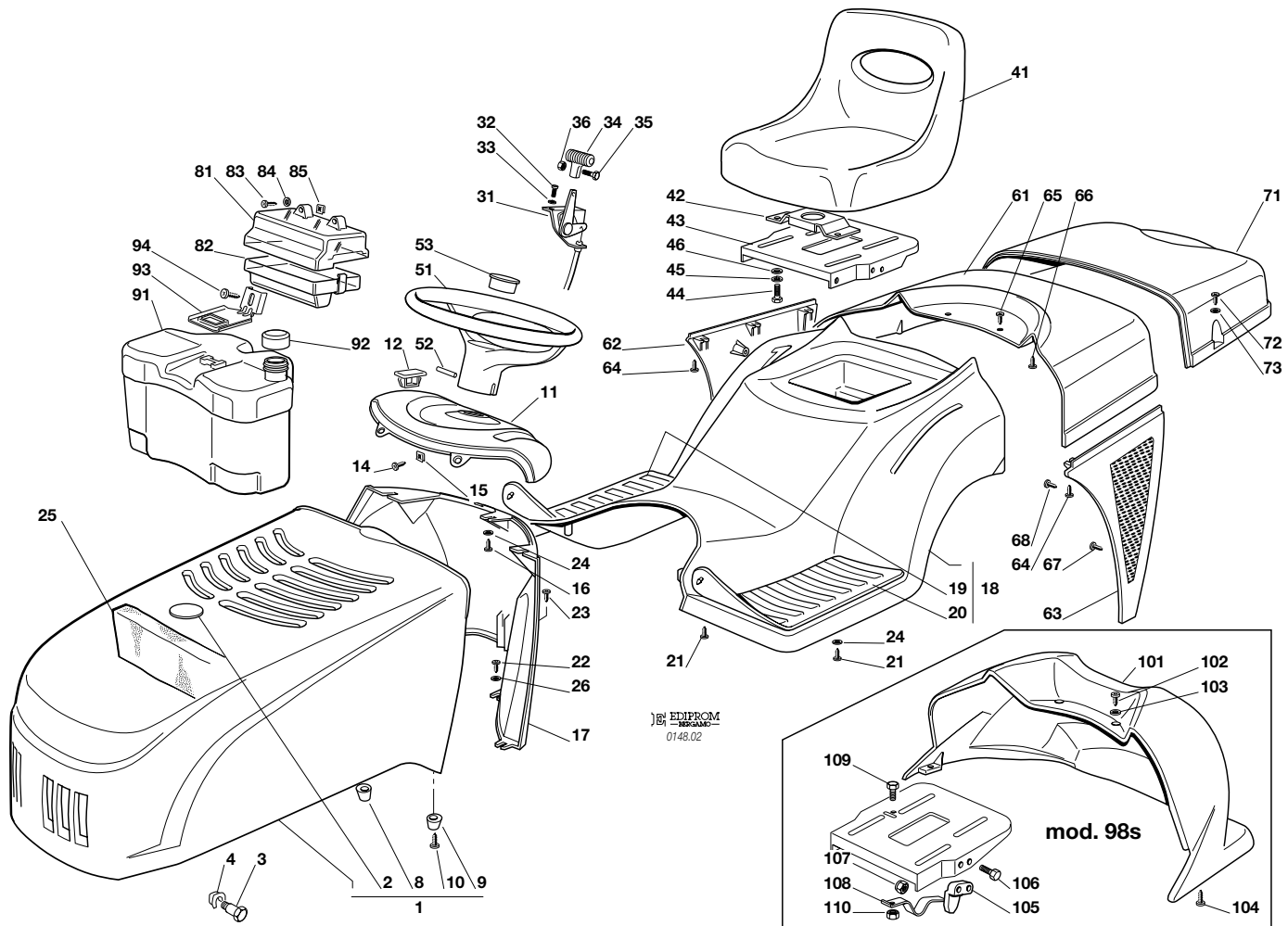


**CARROZZERIA
BODY
CARROSSERIE
KARROSSERIE**

2002

002.0

1 / 2



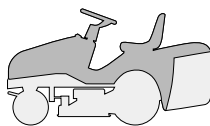
N.	CODE	Q.TY	DESCRIZIONE	DESCRIPTION	DESCRIPTION	BESCHREIBUNG
1	82076902/0 82076903/0 82076904/0 82076905/0	1	COFANO ROSSO VERDE GIALLO BLU	ENGINE HOOD RED GREEN YELLOW BLUE	CAPOT ROUGE VERT JAUNE BLEU	HAUBESATZ ROT GRÜN GELB BLAU
2	25547025/0 25547026/0 25547027/0 25547028/0	1	PIASTRINA ROSSA VERDE GIALLA BLU	PLATE RED GREEN YELLOW BLUE	PLAQUE ROUGE VERT JAUNE BLEU	PLATTE ROT GRÜN GELB BLAU
3	25510045/0	2	PERNO	PIN	PIVOT	BOLZEN
4	12436050/0	2	PIASTRINA	PLATE	PLAQUE	PLATTE
8	25580012/0	1	PIOLO DESTRO	RIGHT PIN	BONDON DROITE	RECHTE DÜBEL
9	25580013/0	1	PIOLO SINISTRO	LEFT PIN	BONDON GAUCHE	LINKE DÜBEL
10	12727356/0	2	VITE	SCREW	VIS	SCHRAUBE
11	25120164/0	1	CRUSCOTTO	DASHBOARD	TABLEAU COMMANDES	KONSOLE
12	25547054/0 25547055/0 25547056/0 25547057/0	1	PIASTRINA ROSSO VERDE GIALLO BLU	PLATE RED GREEN YELLOW BLUE	PLAQUE ROUGE VERT JAUNE BLEU	PLATTE ROT GRÜN GELB BLAU
14	12735110/0	2	VITE	SCREW	VIS	SCHRAUBE
15	12437502/0	2	PIASTRINA	PLATE	PLAQUE	PLATTE
16	12735402/0	3	VITE	SCREW	VIS	SCHRAUBE
17	25785035/2	1	SUPPORTO CRUSCOTTO	DASHBOARD SUPPORT	SUPPORT TABLEAU COMM.	KONSOLEHALTER
18	82110001/2 82110002/2 82110003/2 82110004/2	1	COPERTURA RUOTE ROSSO VERDE GIALLO BLU	WHEELS COVER RED GREEN YELLOW BLUE	COUVRE-ROUES ROUGE VERT JAUNE BLEU	RADENKAPPE ROT GRÜN GELB BLAU
18	82110007/2 82110008/2	1	COPERTURA RUOTE (hydro) ROSSO VERDE	WHEELS COVER (hydro) RED GREEN	COUVRE-ROUES (hydro) ROUGE VERT	RADENKAPPE (hydro) ROT GRÜN





N.	CODE	Q.TY	DESCRIZIONE	DESCRIPTION	DESCRIPTION	BESCHREIBUNG
	82110009/2		GIALLO	YELLOW	JAUNE	GELB
	82110010/2		BLU	BLUE	BLEU	BLAU
19	25110264/1	1	COPRIPEDANA DESTRA	RIGHT FOOTBOARDCOVER	COUVRE MARCHEPIED DRO.	RECHTE FUSSBRETT DECKEL
20	25110263/1	1	COPRIPEDANA SINISTRA	LEFT FOOTBOARD COVER	COUVRE MARCHEPIED GAU.	LINKE FUSSBRETTDECKEL
21	12735410/0	6	VITE	SCREW	VIS	SCHRAUBE
22	12735402/0	4	VITE	SCREW	VIS	SCHRAUBE
23	12728680/0	1	VITE	SCREW	VIS	SCHRAUBE
24	12523040/0	5	ROSETTA	WASHER	RONDELLE	SCHEIBE
25	25730005/1	1	SEPARATORE ASPIRAZ. 13 HP TECUMSEH	INTAKE SEPARATOR 13 HP TECUMSEH	SEPARATEUR ASPIRATIONS 13 HP TECUMSEH	AUGENABSCHIEDER 13 HP TECUMSEH
26	12523050/0	4	ROSETTA	WASHER	RONDELLE	SCHEIBE
31	82000207/0	1	ACCELERATORE	ACCELERATOR	ACCELERATEUR	GAS ZUG
32	12788512/0	2	VITE	SCREW	VIS	SCHRAUBE
33	12581200/0	2	GROWER	GROWER	GROWER	GROWER
34	25394501/0	1	MANOPOLINA	HANDLE	POIGNE	GRIF
35	12726388/0	1	VITE	SCREW	VIS	SCHRAUBE
36	12290800/0	1	DADO	NUT	ECROU	MUTTER
41	25722453/1	1	SEDILE	SEAT	SIEGE	SITZ
42	25785114/0	1	SUPPORTO	SUPPORT	SUPPORT	HALTER
43	25547033/1	1	PIASTRA	PLATE	PLAQUE	PLATTE
44	12793101/0	4	VITE	SCREW	VIS	SCHRAUBE
45	12583500/0	4	GROWER	GROWER	GROWER	GROWER
46	12523060/0	4	RONDELLA	WASHER	RONDELLE	SCHEIBE
51	25961201/0	1	VOLANTE	STEERING WHEEL	VOLANT	LENKRAD
52	12620299/0	1	SPINA	PIN	GOUPILLE	STIFT
53	25120230/0	1	TAPPO	CAP	BOUCHON	STOPFEN
81	25600020/0	1	PROTEZIONE SUPERIORE	UPPER GUARD	PROTECTION SUPERIEUR	OBERSCHUTZ
82	25600021/1	1	PROTEZIONE INFERIORE	LOWER GUARD	PROTECTION INFERIEUR	UNTERSCHUTZ
83	12728460/0	2	VITE	SCREW	VIS	SCHRAUBE
84	12521320/0	2	ROSETTA	WASHER	RONDELLE	SCHEIBE
85	12437502/0	2	PIASTRINA	PLATE	PLAQUE	PLÄTTE
91	25735116/1	1	SERBATOIO	TANK	RESERVOIR	TANK
92	25795000/0	1	TAPPO	CAP	BOUCHON	TANKVERSCHLUSS
93	25774258/0	1	SUPPORTO	SUPPORT	SUPPORT	HALTER
94	12735110/0	1	VITE	SCREW	VIS	SCHRAUBE
			Per modelli 92:	For models 92:	Pour modèles 92:	Bei Modellen 92:
61	25110179/0	1	COPERTURA ROSSO	COVER RED	COUVRE ROUGE	KAPPE ROT
	25110199/0		VERDE	GREEN	VERT	GRÜN
	25110200/0		GIALLO	YELLOW	JAUNE	GELB
	25110201/0		BLU	BLUE	BLEU	BLAU
62	25600033/0	1	PROTEZIONE DESTRA, NERA	RIGHT GUARD, BLACK	PROTECTION DROITE, NOIR	RECHTE SCHUTZE, SCHWARZ
63	25600034/0	1	PROTEZIONE SINISTRA, NERA	LEFT GUARD, BLACK	PROTECTION GAUCHE, NOIR	LINKE SCHUTZE, SCHWARZ
64	12735402/0	6	VITE	SCREW	VIS	SCHRAUBE
65	12734995/0	2	VITE	SCREW	VIS	SCHRAUBE
66	12735402/0	2	VITE	SCREW	VIS	SCHRAUBE
67	12735402/0	3	VITE	SCREW	VIS	SCHRAUBE
68	12735402/0	4	VITE	SCREW	VIS	SCHRAUBE
71	25110178/1	1	COPERTURA SACCO ROSSO	GRASS-CATCHER COVER RED	COUVRE-BAC ROUGE	SACKKAPPE ROT
	25110196/1		VERDE	GREEN	VERT	GRÜN
	25110197/1		GIALLO	YELLOW	JAUNE	GELB
	25110198/1		BLU	BLUE	BLEU	BLAU
72	12729601/0	4	VITE	SCREW	VIS	SCHRAUBE
73	12521331/0	4	RONDELLA	WASHER	RONDELLE	SCHEIBE
			Per modelli 98s:	For models 98s:	Pour modèles 98s:	Bei Modellen 98s:
101	25110098/0	1	COPERTURA ROSSO	COVER RED	COUVRE ROUGE	KAPPE ROT
	25110096/0		VERDE	GREEN	VERT	GRÜN
	25110095/0		GIALLO	YELLOW	JAUNE	GELB
	25110094/0		BLU	BLUE	BLEU	BLAU
102	12735410/0	2	VITE	SCREW	VIS	SCHRAUBE
103	12521330/0	2	RONDELLA	WASHER	RONDELLE	SCHEIBE
104	12735402/0	2	VITE	SCREW	VIS	SCHRAUBE
105	27063021/0	1	CAMMA	CAM	CAME	NOCKEN
106	12789100/0	2	VITE	SCREW	VIS	SCHRAUBE
107	12154330/0	2	DADO	NUT	ECROU	MUTTER
108	25430223/0	1	MOLLA	SPRING	RESSORT	FEDER
109	12789000/0	1	VITE	SCREW	VIS	SCHRAUBE
110	12154330/0	1	DADO	NUT	ECROU	MUTTER

J	JP	JT	JR	JTP	JB
92	92 hydro	98s	98s hydro		

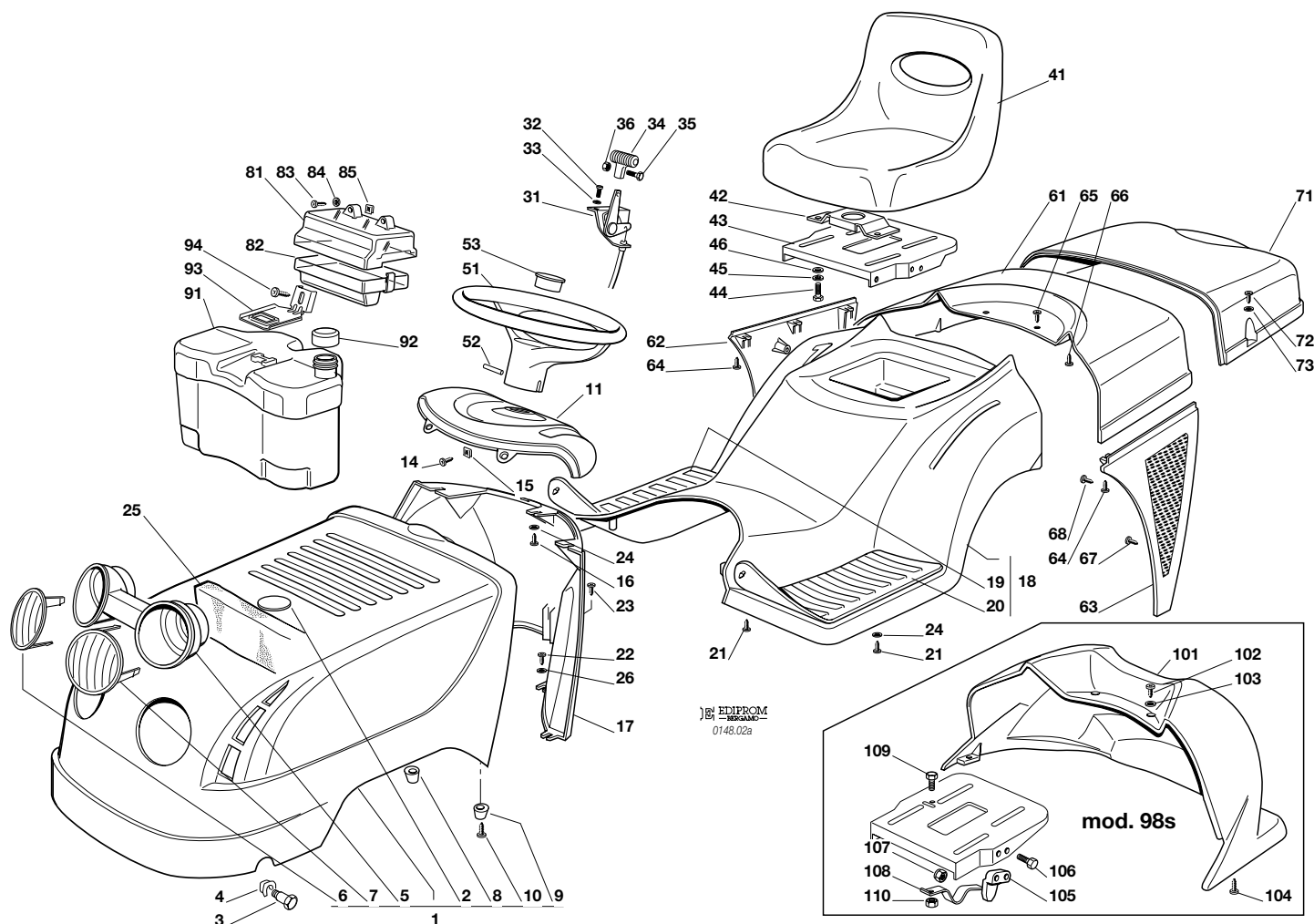


**CARROZZERIA
BODY
CARROSSERIE
KARROSSERIE**

2002

002a.0

1 / 2



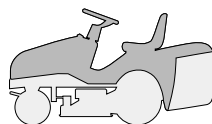
N.	CODE	Q.TY	DESCRIZIONE	DESCRIPTION	DESCRIPTION	BESCHREIBUNG
1	82076897/0 82076898/0 82076899/0 82076900/0	1	COFANO ROSSO VERDE GIALLO BLU	ENGINE HOOD RED GREEN YELLOW BLUE	CAPOT ROUGE VERT JAUNE BLEU	HAUBESATZ ROT GRÜN GELB BLAU
2	25547025/0 25547026/0 25547027/0 25547028/0	1	PIASTRINA ROSSA VERDE GIALLA BLU	PLATE RED GREEN YELLOW BLUE	PLAQUE ROUGE VERT JAUNE BLEU	PLATTE ROT GRÜN GELB BLAU
3	25510039/0	2	PERNO	PIN	PIVOT	BOLZEN
4	12436050/0	2	PIASTRINA	PLATE	PLAQUE	PLATTE
5	25485002/0	1	PARABOLA FARI	LIGHTS PARABOLA	PARABOLE	SCHEINWERFERPARABEL
6	25410866/0	1	MASCHERINA DESTRA	RIGHT GRILL	PANNEAU DROITE	RECHTE SCHUTZ
7	25410867/0	1	MASCHERINA SINISTRA	LEFT GRILL	PANNEAU GAUCHE	LINKE SCHUTZ
8	25580012/0	1	PIOLO DESTRO	RIGHT PIN	BONDON DROITE	RECHTE DÜBEL
9	25580013/0	1	PIOLO SINISTRO	LEFT PIN	BONDON GAUCHE	LINKE DÜBEL
10	12727356/0	2	VITE	SCREW	VIS	SCHRAUBE
11	25120164/0	1	CRUSCOTTO	DASHBOARD	TABLEAU COMMANDES	KONSOLE
14	12735110/0	2	VITE	SCREW	VIS	SCHRAUBE
15	12437502/0	2	PIASTRINA	PLATE	PLAQUE	PLATTE
16	12735402/0	3	VITE	SCREW	VIS	SCHRAUBE
17	25785035/2	1	SUPPORTO CRUSCOTTO	DASHBOARD SUPPORT	SUPPORT TABLEAU COMM.	KONSOLEHALTER
18	82110001/2 82110002/2 82110003/2 82110004/2	1	COPERTURA RUOTE ROSSO VERDE GIALLO BLU	WHEELS COVER RED GREEN YELLOW BLUE	COUVRE-ROUES ROUGE VERT JAUNE BLEU	RADENKAPPE ROT GRÜN GELB BLAU
18	82110007/2 82110008/2 82110009/2 82110010/2	1	COPERTURA RUOTE (hydro) ROSSO VERDE GIALLO BLU	WHEELS COVER (hydro) RED GREEN YELLOW BLUE	COUVRE-ROUES (hydro) ROUGE VERT JAUNE BLEU	RADENKAPPE (hydro) ROT GRÜN GELB BLAU





N.	CODE	Q.TY	DESCRIZIONE	DESCRIPTION	DESCRIPTION	BESCHREIBUNG
19	25110264/1	1	COPRIPEDANA DESTRA	RIGHT FOOTBOARDCOVER	COUVRE MARCHEPIED DRO.	RECHTE FUSSBRETTEDECKEL
20	25110263/1	1	COPRIPEDANA SINISTRA	LEFT FOOTBOARD COVER	COUVRE MARCHEPIED GAU.	LINKE FUSSBRETTEDECKEL
21	12735410/0	6	VITE	SCREW	VIS	SCHRAUBE
22	12735402/0	4	VITE	SCREW	VIS	SCHRAUBE
23	12728680/0	1	VITE	SCREW	VIS	SCHRAUBE
24	12523040/0	5	ROSETTA	WASHER	RONDELLE	SCHEIBE
25	25730005/1	1	SEPARATORE ASPIRAZ. 13 HP TECUMSEH	INTAKE SEPARATOR 13 HP TECUMSEH	SEPARATEUR ASPIRATIONS 13 HP TECUMSEH	AUGENABSCHIEDER 13 HP TECUMSEH
26	12523050/0	4	ROSETTA	WASHER	RONDELLE	SCHEIBE
31	82000207/0	1	ACCELERATORE	ACCELERATOR	ACCELERATEUR	GAS ZUG
32	12788512/0	2	VITE	SCREW	VIS	SCHRAUBE
33	12581200/0	2	GROWER	GROWER	GROWER	GROWER
34	25394501/0	1	MANOPOLINA	HANDLE	POIGNE	GRIF
35	12726388/0	1	VITE	SCREW	VIS	SCHRAUBE
36	12290800/0	1	DADO	NUT	ECROU	MUTTER
41	25722453/1	1	SEDILE	SEAT	SIEGE	SITZ
42	25785114/0	1	SUPPORTO	SUPPORT	SUPPORT	HALTER
43	25547033/1	1	PIASTRA	PLATE	PLAQUE	PLATTE
44	12793101/0	4	VITE	SCREW	VIS	SCHRAUBE
45	12583500/0	4	GROWER	GROWER	GROWER	GROWER
46	12523060/0	4	RONDELLA	WASHER	RONDELLE	SCHEIBE
51	25961201/0	1	VOLANTE	STEERING WHEEL	VOLANT	LENKRAD
52	12620299/0	1	SPINA	PIN	GOUPILLE	STIFT
53	25120230/0	1	TAPPO	CAP	BOUCHON	STOPFEN
81	25600020/0	1	PROTEZIONE SUPERIORE	UPPER GUARD	PROTECTION SUPERIEUR	OBERSCHUTZ
82	25600021/1	1	PROTEZIONE INFERIORE	LOWER GUARD	PROTECTION INFERIEUR	UNTERSCHUTZ
83	12728460/0	2	VITE	SCREW	VIS	SCHRAUBE
84	12521320/0	2	ROSETTA	WASHER	RONDELLE	SCHEIBE
85	12437502/0	2	PIASTRINA	PLATE	PLAQUE	PLÄTTE
91	25735116/1	1	SERBATOIO	TANK	RESERVOIR	TANK
92	25795000/0	1	TAPPO	CAP	BOUCHON	TANKVERSCHLUSS
93	25774258/0	1	SUPPORTO	SUPPORT	SUPPORT	HALTER
94	12735110/0	1	VITE	SCREW	VIS	SCHRAUBE
			Per modelli 92:	For models 92:	Pour modèles 92:	Bei Modellen 92:
61	25110179/0 25110199/0 25110200/0 25110201/0	1	COPERTURA ROSSO VERDE GIALLO BLU	COVER RED GREEN YELLOW BLUE	COUVRE ROUGE VERT JAUNE BLEU	KAPPE ROT GRÜN GELB BLAU
62	25600033/0	1	PROTEZIONE DESTRA, NERA	RIGHT GUARD, BLACK	PROTECTION DROITE, NOIR	RECHTE SCHUTZE, SCHWARZ
63	25600034/0	1	PROTEZIONE SINISTRA, NERA	LEFT GUARD, BLACK	PROTECTION GAUCHE, NOIR	LINKE SCHUTZE, SCHWARZ
64	12735402/0	6	VITE	SCREW	VIS	SCHRAUBE
65	12734995/0	2	VITE	SCREW	VIS	SCHRAUBE
66	12735402/0	2	VITE	SCREW	VIS	SCHRAUBE
67	12735402/0	3	VITE	SCREW	VIS	SCHRAUBE
68	12735402/0	4	VITE	SCREW	VIS	SCHRAUBE
71	25110178/1 25110196/1 25110197/1 25110198/1	1	COPERTURA SACCO ROSSO VERDE GIALLO BLU	GRASS-CATCHER COVER RED GREEN YELLOW BLUE	COUVRE-BAC ROUGE VERT JAUNE BLEU	SACKKAPPE ROT GRÜN GELB BLAU
72	12729601/0	4	VITE	SCREW	VIS	SCHRAUBE
73	12521331/0	4	RONDELLA	WASHER	RONDELLE	SCHEIBE
			Per modelli 98s:	For models 98s:	Pour modèles 98s:	Bei Modellen 98s:
101	25110098/0 25110096/0 25110095/0 25110094/0	1	COPERTURA ROSSO VERDE GIALLO BLU	COVER RED GREEN YELLOW BLUE	COUVRE ROUGE VERT JAUNE BLEU	KAPPE ROT GRÜN GELB BLAU
102	12735410/0	2	VITE	SCREW	VIS	SCHRAUBE
103	12521330/0	2	RONDELLA	WASHER	RONDELLE	SCHEIBE
104	12735402/0	2	VITE	SCREW	VIS	SCHRAUBE
105	27063021/0	1	CAMMA	CAM	CAME	NOCKEN
106	12789100/0	2	VITE	SCREW	VIS	SCHRAUBE
107	12154330/0	2	DADO	NUT	ECROU	MUTTER
108	25430223/0	1	MOLLA	SPRING	RESSORT	FEDER
109	12789000/0	1	VITE	SCREW	VIS	SCHRAUBE
110	12154330/0	1	DADO	NUT	ECROU	MUTTER

J	JP	JT	JR	JTP	JB
92	92 hydro	98s	98s hydro		

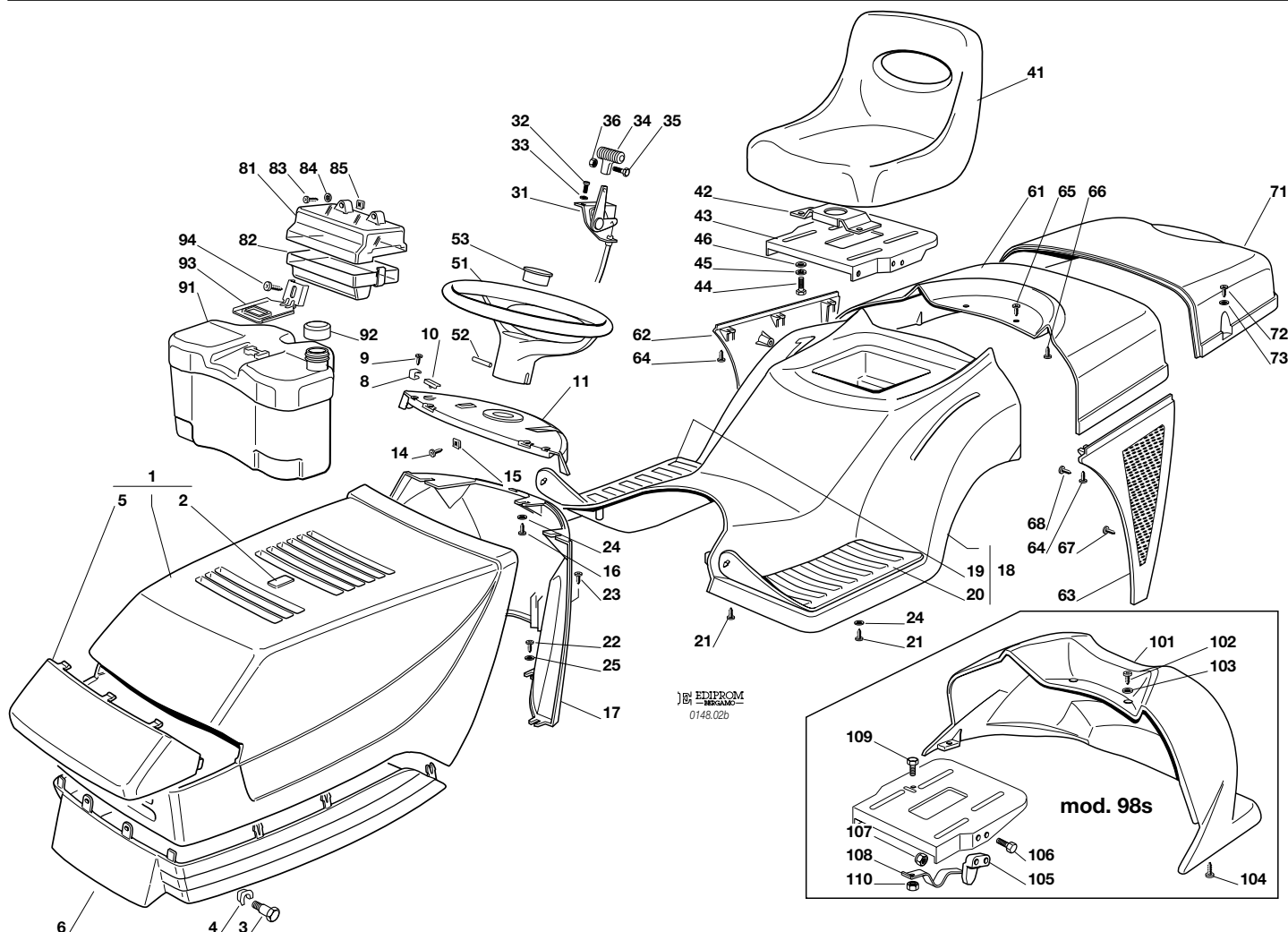


CARROZZERIA
BODY
CARROSSERIE
KARROSSERIE

2002

002b.0

1 / 2



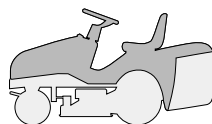
N.	CODE	Q.TY	DESCRIZIONE	DESCRIPTION	DESCRIPTION	BESCHREIBUNG
1	82076802/1 82076803/0 82076806/0 82076808/0	1	COFANO SUPERIORE ROSSO VERDE GIALLO BLU	UPPER ENGINE HOOD RED GREEN YELLOW BLUE	CAPOT SUPERIEURE ROUGE VERT JAUNE BLEU	OBERHAUBESATZ ROT GRÜN GELB BLAU
2	25547016/1 25547015/0 25547014/0 25547024/0	1	PIASTRINA ROSSA VERDE GIALLA BLU	PLATE RED GREEN YELLOW BLUE	PLAQUE ROUGE VERT JAUNE BLEU	PLATTE ROT GRÜN GELB BLAU
3	25510023/1	2	PERNO	PIN	PIVOT	BOLZEN
4	12436050/0	2	PIASTRINA	PLATE	PLAQUE	PLATTE
5	25410858/0	1	MASCHERINA	GRILL	PANNEAU	SCHUTZ
6	25076802/0	1	COFANO INFERIORE	LOWER ENGINE HOOD	CAPOT INFERIEURE	UNTERHAUBESATZ
8	25430215/0	2	MOLLA AGGANCIAMENTO	COUPLING SPRING	RESSORT ACCROCHAGE	KUPPLUNGSFEDER
9	12728450/0	2	VITE	SCREW	VIS	SCHRAUBE
10	25260000/0	2	GOMMINO	GROMMET	PROTECTION	SCHUTZ
11	25120151/0	1	CRUSCOTTO	DASHBOARD	TABEUAU COMMANDES	KONSOLE
14	12735110/0	2	VITE	SCREW	VIS	SCHRAUBE
15	12437502/0	2	PIASTRINA	PLATE	PLAQUE	PLATTE
16	12735402/0	3	VITE	SCREW	VIS	SCHRAUBE
17	25785062/0	1	SUPPORTO CRUSCOTTO	DASHBOARD SUPPORT	SUPPORT TABLEAU COMM.	KONSOLEHALTER
18	82110001/2 82110002/2 82110003/2 82110004/2	1	COPERTURA RUOTE ROSSO VERDE GIALLO BLU	WHEELS COVER RED GREEN YELLOW BLUE	COUVRE-ROUES ROUGE VERT JAUNE BLEU	RADENKAPPE ROT GRÜN GELB BLAU
18	82110007/2 82110008/2 82110009/2 82110010/2	1	COPERTURA RUOTE (hydro) ROSSO VERDE GIALLO BLU	WHEELS COVER (hydro) RED GREEN YELLOW BLUE	COUVRE-ROUES (hydro) ROUGE VERT JAUNE BLEU	RADENKAPPE (hydro) ROT GRÜN GELB BLAU
19	25110264/1	1	COPRIPEDANA DESTRA	RIGHT FOOTBOARDCOVER	COUVRE MARCHEPIED DRO.	RECHTE FUSSBRETTDECKEL





N.	CODE	Q.TY	DESCRIZIONE	DESCRIPTION	DESCRIPTION	BESCHREIBUNG
20	25110263/1	1	COPRIPEDANA SINISTRA	LEFT FOOTBOARD COVER	COUVRE MARCHEPIED GAU.	LINKE FUSSBRETTDECKEL
21	12735410/0	6	VITE	SCREW	VIS	SCHRAUBE
22	12735402/0	4	VITE	SCREW	VIS	SCHRAUBE
23	12728680/0	1	VITE	SCREW	VIS	SCHRAUBE
24	12523040/0	5	ROSETTA	WASHER	RONDELLE	SCHEIBE
25	12523050/0	4	ROSETTA	WASHER	RONDELLE	SCHEIBE
31	82000207/0	1	ACCELERATORE	ACCELERATOR	ACCELERATEUR	GAS ZUG
32	12788512/0	2	VITE	SCREW	VIS	SCHRAUBE
33	12581200/0	2	GROWER	GROWER	GROWER	GROWER
34	25394501/0	1	MANOPOLINA	HANDLE	POIGNE	GRIF
35	12726388/0	1	VITE	SCREW	VIS	SCHRAUBE
36	12290800/0	1	DADO	NUT	ECROU	MUTTER
41	25722453/1	1	SEDILE	SEAT	SIEGE	SITZ
42	25785114/0	1	SUPPORTO	SUPPORT	SUPPORT	HALTER
43	25547033/1	1	PIASTRA	PLATE	PLAQUE	PLATTE
44	12793101/0	4	VITE	SCREW	VIS	SCHRAUBE
45	12583500/0	4	GROWER	GROWER	GROWER	GROWER
46	12523060/0	4	RONDELLA	WASHER	RONDELLE	SCHEIBE
51	25961201/0	1	VOLANTE	STEERING WHEEL	VOLANT	LENKRAD
52	12620299/0	1	SPINA	PIN	GOUPILLE	STIFT
53	25120230/0	1	TAPPO	CAP	BOUCHON	STOPFEN
81	25600020/0	1	PROTEZIONE SUPERIORE	UPPER GUARD	PROTECTION SUPERIEUR	OBERSCHUTZ
82	25600021/1	1	PROTEZIONE INFERIORE	LOWER GUARD	PROTECTION INFERIEUR	UNTERSCHUTZ
83	12728460/0	2	VITE	SCREW	VIS	SCHRAUBE
84	12521320/0	2	ROSETTA	WASHER	RONDELLE	SCHEIBE
85	12437502/0	2	PIASTRINA	PLATE	PLAQUE	PLÄTTE
91	25735116/1	1	SERBATOIO	TANK	RESERVOIR	TANK
92	25795000/0	1	TAPPO	CAP	BOUCHON	TANKVERSCHLUSS
93	25774258/0	1	SUPPORTO	SUPPORT	SUPPORT	HALTER
94	12735110/0	1	VITE	SCREW	VIS	SCHRAUBE
			Per modelli 92:	For models 92:	Pour modèles 92:	Bei Modellen 92:
61	☛	1	COPERTURA	COVER	COUVRE	KAPPE
	25110179/0		ROSSO	RED	ROUGE	ROT
	25110199/0		VERDE	GREEN	VERT	GRÜN
	25110200/0		GIALLO	YELLOW	JAUNE	GELB
	25110201/0		BLU	BLUE	BLEU	BLAU
	25600033/0	1	PROTEZIONE DESTRA, NERA	RIGHT GUARD, BLACK	PROTECTION DROITE, NOIR	RECHTE SCHUTZE, SCHWARZ
63	25600034/0	1	PROTEZIONE SINISTRA, NERA	LEFT GUARD, BLACK	PROTECTION GAUCHE, NOIR	LINKE SCHUTZE, SCHWARZ
64	12735402/0	6	VITE	SCREW	VIS	SCHRAUBE
65	12734995/0	2	VITE	SCREW	VIS	SCHRAUBE
66	12735402/0	2	VITE	SCREW	VIS	SCHRAUBE
67	12735402/0	3	VITE	SCREW	VIS	SCHRAUBE
68	12735402/0	4	VITE	SCREW	VIS	SCHRAUBE
71	☛	1	COPERTURA SACCO	GRASS-CATCHER COVER	COUVRE-BAC	SACKKAPPE
	25110178/1		ROSSO	RED	ROUGE	ROT
	25110196/1		VERDE	GREEN	VERT	GRÜN
	25110197/1		GIALLO	YELLOW	JAUNE	GELB
	25110198/1		BLU	BLUE	BLEU	BLAU
72	12729601/0	4	VITE	SCREW	VIS	SCHRAUBE
73	12521331/0	4	RONDELLA	WASHER	RONDELLE	SCHEIBE
			Per modelli 98s:	For models 98s:	Pour modèles 98s:	Bei Modellen 98s:
101	☛	1	COPERTURA	COVER	COUVRE	KAPPE
	25110098/0		ROSSO	RED	ROUGE	ROT
	25110096/0		VERDE	GREEN	VERT	GRÜN
	25110095/0		GIALLO	YELLOW	JAUNE	GELB
	25110094/0		BLU	BLUE	BLEU	BLAU
102	12735410/0	2	VITE	SCREW	VIS	SCHRAUBE
103	12521330/0	2	RONDELLA	WASHER	RONDELLE	SCHEIBE
104	12735402/0	2	VITE	SCREW	VIS	SCHRAUBE
105	27063021/0	1	CAMMA	CAM	CAME	NOCKEN
106	12789100/0	2	VITE	SCREW	VIS	SCHRAUBE
107	12154330/0	2	DADO	NUT	ECROU	MUTTER
108	25430223/0	1	MOLLA	SPRING	RESSORT	FEDER
109	12789000/0	1	VITE	SCREW	VIS	SCHRAUBE
110	12154330/0	1	DADO	NUT	ECROU	MUTTER

J	JP	JT	JR	JTP	JB
92	92 hydro	98s	98s hydro		

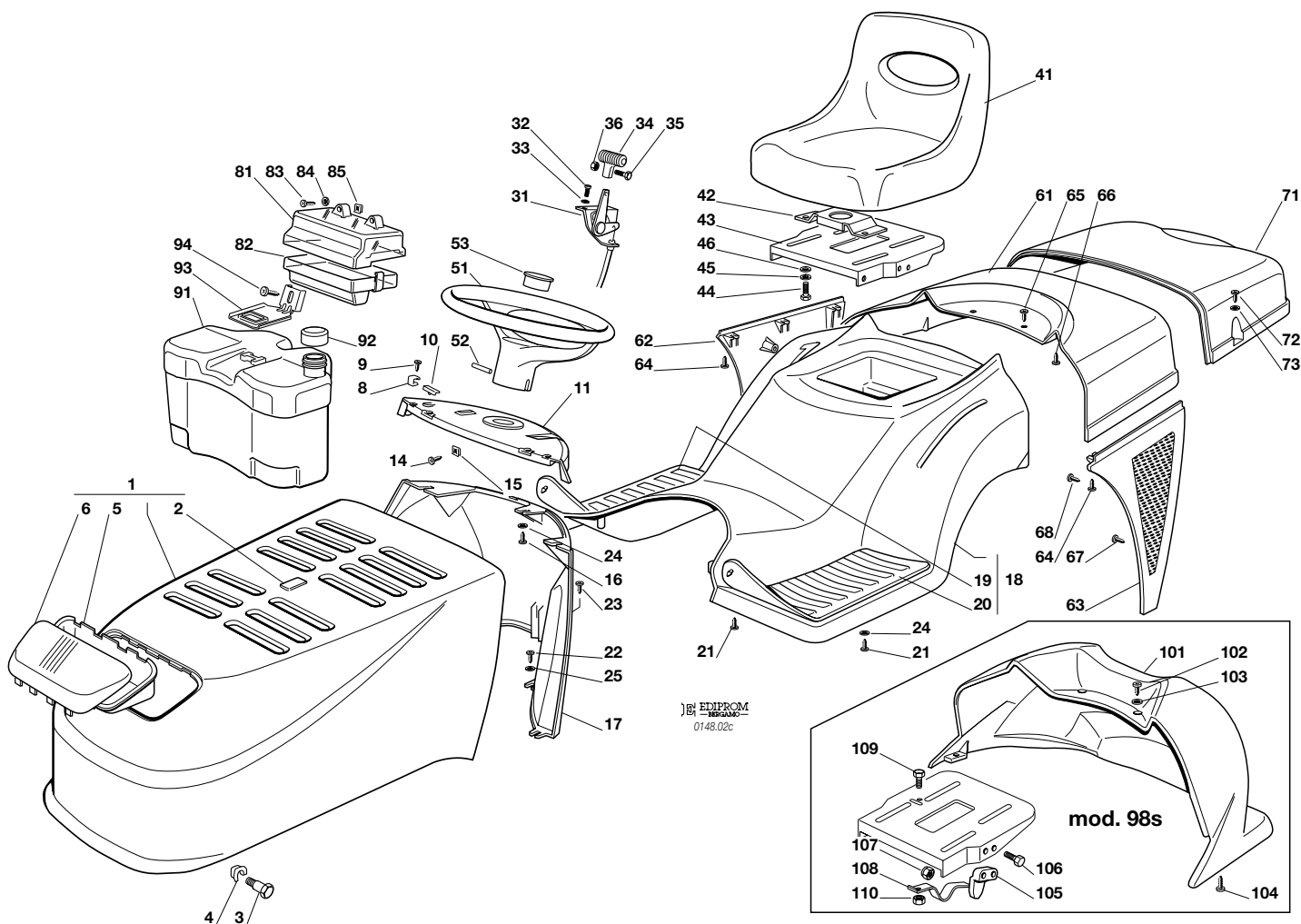


CARROZZERIA
BODY
CARROSSERIE
KARROSSERIE

2002

002c.0

1 / 2



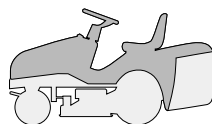
N.	CODE	Q.TY	DESCRIZIONE	DESCRIPTION	DESCRIPTION	BESCHREIBUNG
1	82076817/0 82076818/0 82076819/0	1	COFANO ROSSO VERDE GIALLO	ENGINE HOOD RED GREEN YELLOW	CAPOT ROUGE VERT JAUNE	HAUBESATZ ROT GRÜN GELB
2	25547016/1 25547015/0 25547014/0	1	PIASTRINA ROSSA VERDE GIALLA	PLATE RED GREEN YELLOW	PLAQUE ROUGE VERT JAUNE	PLATTE ROT GRÜN GELB
3	25510023/1	2	PERNO	PIN	PIVOT	BOLZEN
4	12436050/0	2	PIASTRINA	PLATE	PLAQUE	PLATTE
5	25485001/0	1	PARABOLA FARI	LIGHTS PARABOLA	PARABOLE	SCHEINWERFERPARABEL
6	25410865/0	1	MASCHERINA	GRILL	PANNEAU	SCHUTZ
8	25430215/0	2	MOLLA AGGANCIAMENTO	COUPLING SPRING	RESSORT ACCROCHAGE	KUPPLUNGSFEDER
9	12728450/0	2	VITE	SCREW	VIS	SCHRAUBE
10	25260000/0	2	GOMMINO	GROMMET	PROTECTION	SCHUTZ
11	25120151/0	1	CRUSCOTTO	DASHBOARD	TABLEAU COMMANDES	KONSOLE
14	12735110/0	2	VITE	SCREW	VIS	SCHRAUBE
15	12437502/0	2	PIASTRINA	PLATE	PLAQUE	PLATTE
16	12735402/0	3	VITE	SCREW	VIS	SCHRAUBE
17	25785062/0	1	SUPPORTO CRUSCOTTO	DASHBOARD SUPPORT	SUPPORT TABLEAU COMM.	KONSOLEHALTER
18	82110001/2 82110002/2 82110003/2	1	COPERTURA RUOTE ROSSO VERDE GIALLO	WHEELS COVER RED GREEN YELLOW	COUVRE-ROUES ROUGE VERT JAUNE	RADENKAPPE ROT GRÜN GELB
18	82110007/2 82110008/2 82110009/2	1	COPERTURA RUOTE (hydro) ROSSO VERDE GIALLO	WHEELS COVER (hydro) RED GREEN YELLOW	COUVRE-ROUES (hydro) ROUGE VERT JAUNE	RADENKAPPE (hydro) ROT GRÜN GELB
19	25110264/1	1	COPRIPEDANA DESTRA	RIGHT FOOTBOARD COVER	COUVRE MARCHEPIED DRO.	RECHTE FUSSBRETTEDECKEL
20	25110263/1	1	COPRIPEDANA SINISTRA	LEFT FOOTBOARD COVER	COUVRE MARCHEPIED GAU.	LINKE FUSSBRETTEDECKEL
21	12735410/0	6	VITE	SCREW	VIS	SCHRAUBE
22	12735402/0	4	VITE	SCREW	VIS	SCHRAUBE
23	12728680/0	1	VITE	SCREW	VIS	SCHRAUBE





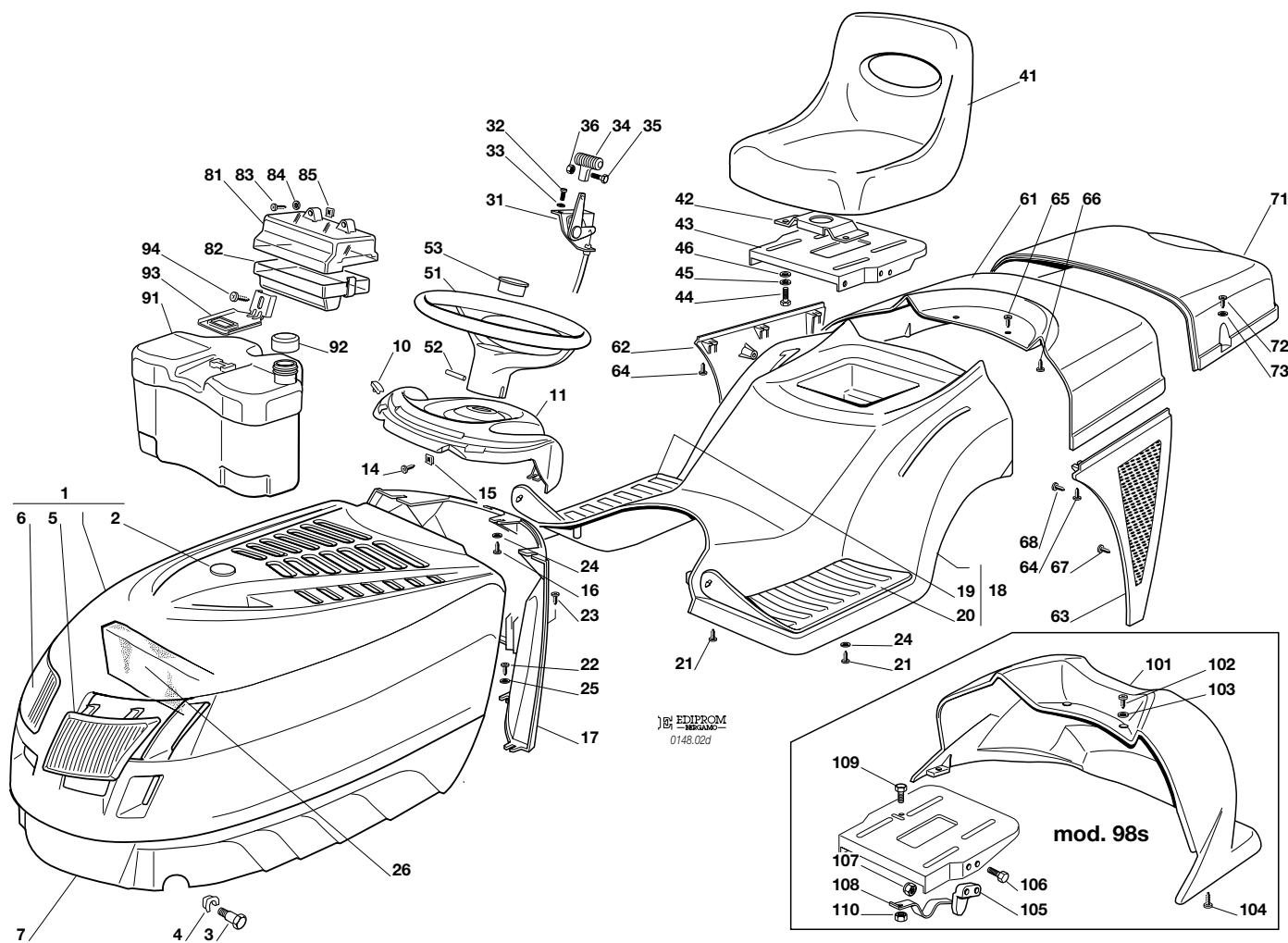
N.	CODE	Q.TY	DESCRIZIONE	DESCRIPTION	DESCRIPTION	BESCHREIBUNG
24	12523040/0	5	ROSETTA	WASHER	RONDELLE	SCHEIBE
25	12523050/0	4	ROSETTA	WASHER	RONDELLE	SCHEIBE
31	82000207/0	1	ACCELERATORE	ACCELERATOR	ACCELERATEUR	GAS ZUG
32	12788512/0	2	VITE	SCREW	VIS	SCHRAUBE
33	12581200/0	2	GROWER	GROWER	GROWER	GROWER
34	25394501/0	1	MANOPOLINA	HANDLE	POIGNE	GRIF
35	12726388/0	1	VITE	SCREW	VIS	SCHRAUBE
36	12290800/0	1	DADO	NUT	ECROU	MUTTER
41	25722453/1	1	SEDILE	SEAT	SIEGE	SITZ
42	25785114/0	1	SUPPORTO	SUPPORT	SUPPORT	HALTER
43	25547033/1	1	PIASTRA	PLATE	PLAQUE	PLATTE
44	12793101/0	4	VITE	SCREW	VIS	SCHRAUBE
45	12583500/0	4	GROWER	GROWER	GROWER	GROWER
46	12523060/0	4	RONDELLA	WASHER	RONDELLE	SCHEIBE
51	25961201/0	1	VOLANTE	STEERING WHEEL	VOLANT	LENKRAD
52	12620299/0	1	SPINA	PIN	GOUPILLE	STIFT
53	25120230/0	1	TAPPO	CAP	BOUCHON	STOPFEN
81	25600020/0	1	PROTEZIONE SUPERIORE	UPPER GUARD	PROTECTION SUPERIEUR	OBERSCHUTZ
82	25600021/1	1	PROTEZIONE INFERIORE	LOWER GUARD	PROTECTION INFERIEUR	UNTERSCHUTZ
83	12728460/0	2	VITE	SCREW	VIS	SCHRAUBE
84	12521320/0	2	ROSETTA	WASHER	RONDELLE	SCHEIBE
85	12437502/0	2	PIASTRINA	PLATE	PLAQUE	PLÄTTE
91	25735116/1	1	SERBATOIO	TANK	RESERVOIR	TANK
92	25795000/0	1	TAPPO	CAP	BOUCHON	TANKVERSCHLUSS
93	25774258/0	1	SUPPORTO	SUPPORT	SUPPORT	HALTER
94	12735110/0	1	VITE	SCREW	VIS	SCHRAUBE
			Per modelli 92:	For models 92:	Pour modèles 92:	Bei Modellen 92:
61	☛	1	COPERTURA	COVER	COUVRE	KAPPE
	25110179/0		ROSSO	RED	ROUGE	ROT
	25110199/0		VERDE	GREEN	VERT	GRÜN
	25110200/0		GIALLO	YELLOW	JAUNE	GELB
62	25600033/0	1	PROTEZIONE DESTRA, NERA	RIGHT GUARD, BLACK	PROTECTION DROITE, NOIR	RECHTE SCHUTZE, SCHWARZ
63	25600034/0	1	PROTEZIONE SINISTRA, NERA	LEFT GUARD, BLACK	PROTECTION GAUCHE, NOIR	LINKE SCHUTZE, SCHWARZ
64	12735402/0	6	VITE	SCREW	VIS	SCHRAUBE
65	12734995/0	2	VITE	SCREW	VIS	SCHRAUBE
66	12735402/0	2	VITE	SCREW	VIS	SCHRAUBE
67	12735402/0	3	VITE	SCREW	VIS	SCHRAUBE
68	12735402/0	4	VITE	SCREW	VIS	SCHRAUBE
71	☛	1	COPERTURA SACCO	GRASS-CATCHER COVER	COUVRE-BAC	SACKKAPPE
	25110178/1		ROSSO	RED	ROUGE	ROT
	25110196/1		VERDE	GREEN	VERT	GRÜN
	25110197/1		GIALLO	YELLOW	JAUNE	GELB
72	12729601/0	4	VITE	SCREW	VIS	SCHRAUBE
73	12521331/0	4	RONDELLA	WASHER	RONDELLE	SCHEIBE
			Per modelli 98s:	For models 98s:	Pour modèles 98s:	Bei Modellen 98s:
101	☛	1	COPERTURA	COVER	COUVRE	KAPPE
	25110098/0		ROSSO	RED	ROUGE	ROT
	25110096/0		VERDE	GREEN	VERT	GRÜN
	25110095/0		GIALLO	YELLOW	JAUNE	GELB
102	12735410/0	2	VITE	SCREW	VIS	SCHRAUBE
103	12521330/0	2	RONDELLA	WASHER	RONDELLE	SCHEIBE
104	12735402/0	2	VITE	SCREW	VIS	SCHRAUBE
105	27063021/0	1	CAMMA	CAM	CAME	NOCKEN
106	12789100/0	2	VITE	SCREW	VIS	SCHRAUBE
107	12154330/0	2	DADO	NUT	ECROU	MUTTER
108	25430223/0	1	MOLLA	SPRING	RESSORT	FEDER
109	12789000/0	1	VITE	SCREW	VIS	SCHRAUBE
110	12154330/0	1	DADO	NUT	ECROU	MUTTER

J	JP	JT	JR	JTP	JB
92	92 hydro	98s	98s hydro		



**CARROZZERIA
BODY
CARROSSERIE
KARROSSERIE**

2002
002d.0
1 / 2



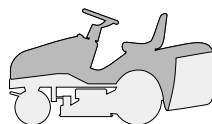
N.	CODE	Q.TY	DESCRIZIONE	DESCRIPTION	DESCRIPTION	BESCHREIBUNG
1	82076841/1 82076843/1 82076845/1 82076847/1	1	COFANO SUPERIORE ROSSO VERDE GIALLO BLU	UPPER ENGINE HOOD RED GREEN YELLOW BLUE	CAPOT SUPERIEURE ROUGE VERT JAUNE BLEU	OBERHAUBESATZ ROT GRÜN GELB BLAU
2	25547025/0 25547026/0 25547027/0 25547028/0	1	PIASTRINA ROSSA VERDE GIALLA BLU	PLATE RED GREEN YELLOW BLUE	PLAQUE ROUGE VERT JAUNE BLEU	PLATTE ROT GRÜN GELB BLAU
3	25510023/1	2	PERNO	PIN	PIVOT	BOLZEN
4	12436050/0	2	PIASTRINA	PLATE	PLAQUE	PLATTE
5	25410861/0	1	MASCHERINA SINISTRA	LEFT GRILL	PANNEAU GAUCHE	LINKE SCHUTZ
6	25410860/0	1	MASCHERINA DESTRA	RIGHT GRILL	PANNEAU DROITE	RECHTE SCHUTZ
7	25076808/0	1	COFANO INFERIORE	LOWER ENGINE HOOD	CAPOT INFERIEURE	UNTERHAUBESATZ
10	25260000/0	2	GOMMINO	GROMMET	PROTECTION	SCHUTZ
11	25120179/0	1	CRUSCOTTO	DASHBOARD	TABLEAU COMMANDES	KONSOLE
14	12735110/0	2	VITE	SCREW	VIS	SCHRAUBE
15	12437502/0	2	PIASTRINA	PLATE	PLAQUE	PLATTE
16	12735402/0	3	VITE	SCREW	VIS	SCHRAUBE
17	25785053/0	1	SUPPORTO CRUSCOTTO	DASHBOARD SUPPORT	SUPPORT TABLEAU COMM.	KONSOLEHALTER
18	82110001/2 82110002/2 82110003/2 82110004/2	1	COPERTURA RUOTE ROSSO VERDE GIALLO BLU	WHEELS COVER RED GREEN YELLOW BLUE	COUVRE-ROUES ROUGE VERT JAUNE BLEU	RADENKAPPE ROT GRÜN GELB BLAU
18	82110007/2 82110008/2 82110009/2 82110010/2	1	COPERTURA RUOTE (hydro) ROSSO VERDE GIALLO BLU	WHEELS COVER (hydro) RED GREEN YELLOW BLUE	COUVRE-ROUES (hydro) ROUGE VERT JAUNE BLEU	RADENKAPPE (hydro) ROT GRÜN GELB BLAU
19	25110264/1	1	COPRIPEDANA DESTRA	RIGHT FOOTBOARDCOVER	COUVRE MARCHEPIED DRO.	RECHTE FUSSBRETTDECKEL
20	25110263/1	1	COPRIPEDANA SINISTRA	LEFT FOOTBOARD COVER	COUVRE MARCHEPIED GAU.	LINKE FUSSBRETTDECKEL





N.	CODE	Q.TY	DESCRIZIONE	DESCRIPTION	DESCRIPTION	BESCHREIBUNG
21	12735410/0	6	VITE	SCREW	VIS	SCHRAUBE
22	12735402/0	4	VITE	SCREW	VIS	SCHRAUBE
23	12728680/0	1	VITE	SCREW	VIS	SCHRAUBE
24	12523040/0	5	ROSETTA	WASHER	RONDELLE	SCHEIBE
25	12523050/0	4	ROSETTA	WASHER	RONDELLE	SCHEIBE
26	25730012/0	1	SEPARATORE ASPIRAZIONE	INTAKE SEPARATOR	SEPARATEUR ASPIRATIONS	AUGENABSCHIEDER
31	82000207/0	1	ACCELERATORE	ACCELERATOR	ACCELERATEUR	GAS ZUG
32	12788512/0	2	VITE	SCREW	VIS	SCHRAUBE
33	12581200/0	2	GROWER	GROWER	GROWER	GROWER
34	25394501/0	1	MANOPOLINA	HANDLE	POIGNE	GRIF
35	12726388/0	1	VITE	SCREW	VIS	SCHRAUBE
36	12290800/0	1	DADO	NUT	ECROU	MUTTER
41	25722453/1	1	SEDILE	SEAT	SIEGE	SITZ
42	25785114/0	1	SUPPORTO	SUPPORT	SUPPORT	HALTER
43	25547033/1	1	PIASTRA	PLATE	PLAQUE	PLATTE
44	12793101/0	4	VITE	SCREW	VIS	SCHRAUBE
45	12583500/0	4	GROWER	GROWER	GROWER	GROWER
46	12523060/0	4	RONDELLA	WASHER	RONDELLE	SCHEIBE
51	25961201/0	1	VOLANTE	STEERING WHEEL	VOLANT	LENKRAD
52	12620299/0	1	SPINA	PIN	GOUPILLE	STIFT
53	25120230/0	1	TAPPO	CAP	BOUCHON	STOPFEN
81	25600020/0	1	PROTEZIONE SUPERIORE	UPPER GUARD	PROTECTION SUPERIEUR	OBERSCHUTZ
82	25600021/1	1	PROTEZIONE INFERIORE	LOWER GUARD	PROTECTION INFERIEUR	UNTERSCHUTZ
83	12728460/0	2	VITE	SCREW	VIS	SCHRAUBE
84	12521320/0	2	ROSETTA	WASHER	RONDELLE	SCHEIBE
85	12437502/0	2	PIASTRINA	PLATE	PLAQUE	PLÄTTE
91	25735116/1	1	SERBATOIO	TANK	RESERVOIR	TANK
92	25795000/0	1	TAPPO	CAP	BOUCHON	TANKVERSCHLUSS
93	25774258/0	1	SUPPORTO	SUPPORT	SUPPORT	HALTER
94	12735110/0	1	VITE	SCREW	VIS	SCHRAUBE
			Per modelli 92:	For models 92:	Pour modèles 92:	Bei Modellen 92:
61	☛	1	COPERTURA	COVER	COUVRE	KAPPE
	25110179/0		ROSSO	RED	ROUGE	ROT
	25110199/0		VERDE	GREEN	VERT	GRÜN
	25110200/0		GIALLO	YELLOW	JAUNE	GELB
	25110201/0		BLU	BLUE	BLEU	BLAU
	25600033/0	1	PROTEZIONE DESTRA, NERA	RIGHT GUARD, BLACK	PROTECTION DROITE, NOIR	RECHTE SCHUTZE, SCHWARZ
63	25600034/0	1	PROTEZIONE SINISTRA, NERA	LEFT GUARD, BLACK	PROTECTION GAUCHE, NOIR	LINKE SCHUTZE, SCHWARZ
64	12735402/0	6	VITE	SCREW	VIS	SCHRAUBE
65	12734995/0	2	VITE	SCREW	VIS	SCHRAUBE
66	12735402/0	2	VITE	SCREW	VIS	SCHRAUBE
67	12735402/0	3	VITE	SCREW	VIS	SCHRAUBE
68	12735402/0	4	VITE	SCREW	VIS	SCHRAUBE
71	☛	1	COPERTURA SACCO	GRASS-CATCHER COVER	COUVRE-BAC	SACKKAPPE
	25110178/1		ROSSO	RED	ROUGE	ROT
	25110196/1		VERDE	GREEN	VERT	GRÜN
	25110197/1		GIALLO	YELLOW	JAUNE	GELB
	25110198/1		BLU	BLUE	BLEU	BLAU
72	12729601/0	4	VITE	SCREW	VIS	SCHRAUBE
73	12521331/0	4	RONDELLA	WASHER	RONDELLE	SCHEIBE
			Per modelli 98s:	For models 98s:	Pour modèles 98s:	Bei Modellen 98s:
101	☛	1	COPERTURA	COVER	COUVRE	KAPPE
	25110098/0		ROSSO	RED	ROUGE	ROT
	25110096/0		VERDE	GREEN	VERT	GRÜN
	25110095/0		GIALLO	YELLOW	JAUNE	GELB
	25110094/0		BLU	BLUE	BLEU	BLAU
102	12735410/0	2	VITE	SCREW	VIS	SCHRAUBE
103	12521330/0	2	RONDELLA	WASHER	RONDELLE	SCHEIBE
104	12735402/0	2	VITE	SCREW	VIS	SCHRAUBE
105	27063021/0	1	CAMMA	CAM	CAME	NOCKEN
106	12789100/0	2	VITE	SCREW	VIS	SCHRAUBE
107	12154330/0	2	DADO	NUT	ECROU	MUTTER
108	25430223/0	1	MOLLA	SPRING	RESSORT	FEDER
109	12789000/0	1	VITE	SCREW	VIS	SCHRAUBE
110	12154330/0	1	DADO	NUT	ECROU	MUTTER

J	JP	JT	JR	JTP	JB
92	92 hydro	98s	98s hydro		

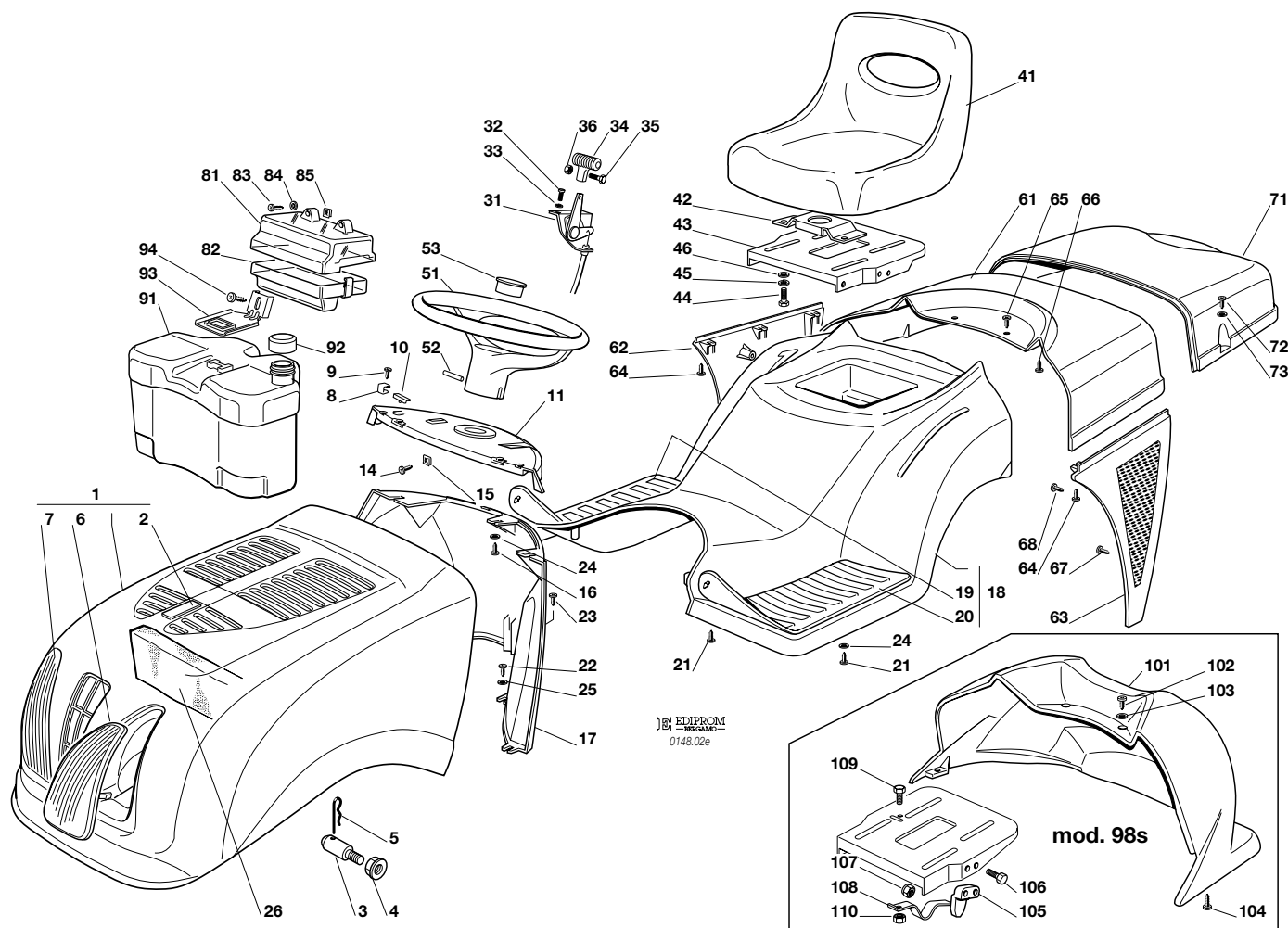


**CARROZZERIA
BODY
CARROSSERIE
KARROSSERIE**

2002

002e.0

1 / 2



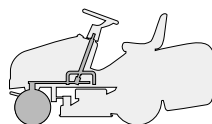
N.	CODE	Q.TY	DESCRIZIONE	DESCRIPTION	DESCRIPTION	BESCHREIBUNG
1	82076917/0 82076918/0 82076919/0	1	COFANO ROSSO VERDE BLU	ENGINE HOOD RED GREEN BLUE	CAPOT ROUGE VERT BLEU	HAUBESATZ ROT GRÜN BLAU
2	25547016/1 25547015/0 25547024/0	1	PIASTRINA ROSSA VERDE BLU	PLATE RED GREEN BLUE	PLAQUE ROUGE VERT BLEU	PLATTE ROT GRÜN BLAU
3	25547024/1	2	PERNO	PIN	PIVOT	BOLZEN
4	12293201/0	2	DADO	NUT	ECROU	MUTTER
5	24487998/0	1	COPPIGLIA	COTTER PIN	GOUPILLE	SPLIT
6	25410869/0	1	MASCHERINA SINISTRA	LEFT GRILL	PANNEAU GAUCHE	LINKE SCHUTZ
7	25410868/0	1	MASCHERINA DESTRA	RIGHT GRILL	PANNEAU DROITE	RECHTE SCHUTZ
8	25430215/0	2	MOLLA AGGANCIO	COUPLING SPRING	RESSORT ACCROCHAGE	KUPPLUNGSFEDER
9	12728450/0	2	VITE	SCREW	VIS	SCHRAUBE
10	25260000/0	2	GOMMINO	GROMMET	PROTECTION	SCHUTZ
11	25120151/0	1	CRUSCOTTO	DASHBOARD	TABLEAU COMMANDES	KONSOLE
14	12735110/0	2	VITE	SCREW	VIS	SCHRAUBE
15	12437502/0	2	PIASTRINA	PLATE	PLAQUE	PLATTE
16	12735402/0	3	VITE	SCREW	VIS	SCHRAUBE
17	25785053/0	1	SUPPORTO CRUSCOTTO	DASHBOARD SUPPORT	SUPPORT TABLEAU COMM.	KONSOLEHALTER
18	82110001/2 82110002/2 82110004/2	1	COPERTURA RUOTE ROSSO VERDE BLU	WHEELS COVER RED GREEN BLUE	COUVRE-ROUES ROUGE VERT BLEU	RADENKAPPE ROT GRÜN BLAU
18	82110007/2 82110008/2 82110010/2	1	COPERTURA RUOTE (hydro) ROSSO VERDE BLU	WHEELS COVER (hydro) RED GREEN BLUE	COUVRE-ROUES (hydro) ROUGE VERT BLEU	RADENKAPPE (hydro) ROT GRÜN BLAU
19	25110264/1	1	COPRIPEDANA DESTRA	RIGHT FOOTBOARDCOVER	COUVRE MARCHEPIED DRO.	RECHTE FUSSBRETTDECKEL
20	25110263/1	1	COPRIPEDANA SINISTRA	LEFT FOOTBOARD COVER	COUVRE MARCHEPIED GAU.	LINKE FUSSBRETTDECKEL
21	12735410/0	6	VITE	SCREW	VIS	SCHRAUBE
22	12735402/0	4	VITE	SCREW	VIS	SCHRAUBE





N.	CODE	Q.TY	DESCRIZIONE	DESCRIPTION	DESCRIPTION	BESCHREIBUNG
23	12728680/0	1	VITE	SCREW	VIS	SCHRAUBE
24	12523040/0	5	ROSETTA	WASHER	RONDELLE	SCHEIBE
25	12523050/0	4	ROSETTA	WASHER	RONDELLE	SCHEIBE
26	25730014/0	1	SEPARATORE ASPIRAZIONE	INTAKE SEPARATOR	SEPARATEUR ASPIRATIONS	AUGENABSCHIEDER
31	82000207/0	1	ACCELERATORE	ACCELERATOR	ACCELERATEUR	GAS ZUG
32	12788512/0	2	VITE	SCREW	VIS	SCHRAUBE
33	12581200/0	2	GROWER	GROWER	GROWER	GROWER
34	25394501/0	1	MANOPOLINA	HANDLE	POIGNE	GRIF
35	12726388/0	1	VITE	SCREW	VIS	SCHRAUBE
36	12290800/0	1	DADO	NUT	ECROU	MUTTER
41	25722453/1	1	SEDILE	SEAT	SIEGE	SITZ
42	25785114/0	1	SUPPORTO	SUPPORT	SUPPORT	HALTER
43	25547033/1	1	PIASTRA	PLATE	PLAQUE	PLATTE
44	12793101/0	4	VITE	SCREW	VIS	SCHRAUBE
45	12583500/0	4	GROWER	GROWER	GROWER	GROWER
46	12523060/0	4	RONDELLA	WASHER	RONDELLE	SCHEIBE
51	25961201/0	1	VOLANTE	STEERING WHEEL	VOLANT	LENKRAD
52	12620299/0	1	SPINA	PIN	GOUPILLE	STIFT
53	25120230/0	1	TAPPO	CAP	BOUCHON	STOPFEN
81	25600020/0	1	PROTEZIONE SUPERIORE	UPPER GUARD	PROTECTION SUPERIEUR	OBERSCHUTZ
82	25600021/1	1	PROTEZIONE INFERIORE	LOWER GUARD	PROTECTION INFERIEUR	UNTERSCHUTZ
83	12728460/0	2	VITE	SCREW	VIS	SCHRAUBE
84	12521320/0	2	ROSETTA	WASHER	RONDELLE	SCHEIBE
85	12437502/0	2	PIASTRINA	PLATE	PLAQUE	PLÄTTE
91	25735116/1	1	SERBATOIO	TANK	RESERVOIR	TANK
92	25795000/0	1	TAPPO	CAP	BOUCHON	TANKVERSCHLUSS
93	25774258/0	1	SUPPORTO	SUPPORT	SUPPORT	HALTER
94	12735110/0	1	VITE	SCREW	VIS	SCHRAUBE
<hr/>						
			Per modelli 92:	For models 92:	Pour modèles 92:	Bei Modellen 92:
61	☛	1	COPERTURA	COVER	COUVRE	KAPPE
	25110179/0		ROSSO	RED	ROUGE	ROT
	25110199/0		VERDE	GREEN	VERT	GRÜN
	25110201/0		BLU	BLUE	BLEU	BLAU
62	25600033/0	1	PROTEZIONE DESTRA, NERA	RIGHT GUARD, BLACK	PROTECTION DROITE, NOIR	RECHTE SCHUTZE, SCHWARZ
63	25600034/0	1	PROTEZIONE SINISTRA, NERA	LEFT GUARD, BLACK	PROTECTION GAUCHE, NOIR	LINKE SCHUTZE, SCHWARZ
64	12735402/0	6	VITE	SCREW	VIS	SCHRAUBE
65	12734995/0	2	VITE	SCREW	VIS	SCHRAUBE
66	12735402/0	2	VITE	SCREW	VIS	SCHRAUBE
67	12735402/0	3	VITE	SCREW	VIS	SCHRAUBE
68	12735402/0	4	VITE	SCREW	VIS	SCHRAUBE
71	☛	1	COPERTURA SACCO	GRASS-CATCHER COVER	COUVRE-BAC	SACKKAPPE
	25110178/1		ROSSO	RED	ROUGE	ROT
	25110196/1		VERDE	GREEN	VERT	GRÜN
	25110198/1		BLU	BLUE	BLEU	BLAU
72	12729601/0	4	VITE	SCREW	VIS	SCHRAUBE
73	12521331/0	4	RONDELLA	WASHER	RONDELLE	SCHEIBE
<hr/>						
			Per modelli 98s:	For models 98s:	Pour modèles 98s:	Bei Modellen 98s:
101	☛	1	COPERTURA	COVER	COUVRE	KAPPE
	25110098/0		ROSSO	RED	ROUGE	ROT
	25110096/0		VERDE	GREEN	VERT	GRÜN
	25110094/0		BLU	BLUE	BLEU	BLAU
102	12735410/0	2	VITE	SCREW	VIS	SCHRAUBE
103	12521330/0	2	RONDELLA	WASHER	RONDELLE	SCHEIBE
104	12735402/0	2	VITE	SCREW	VIS	SCHRAUBE
105	27063021/0	1	CAMMA	CAM	CAME	NOCKEN
106	12789100/0	2	VITE	SCREW	VIS	SCHRAUBE
107	12154330/0	2	DADO	NUT	ECROU	MUTTER
108	25430223/0	1	MOLLA	SPRING	RESSORT	FEDER
109	12789000/0	1	VITE	SCREW	VIS	SCHRAUBE
110	12154330/0	1	DADO	NUT	ECROU	MUTTER

J	JP	JT	JR	JTP	JB
92	92 hydro	98s	98s hydro		

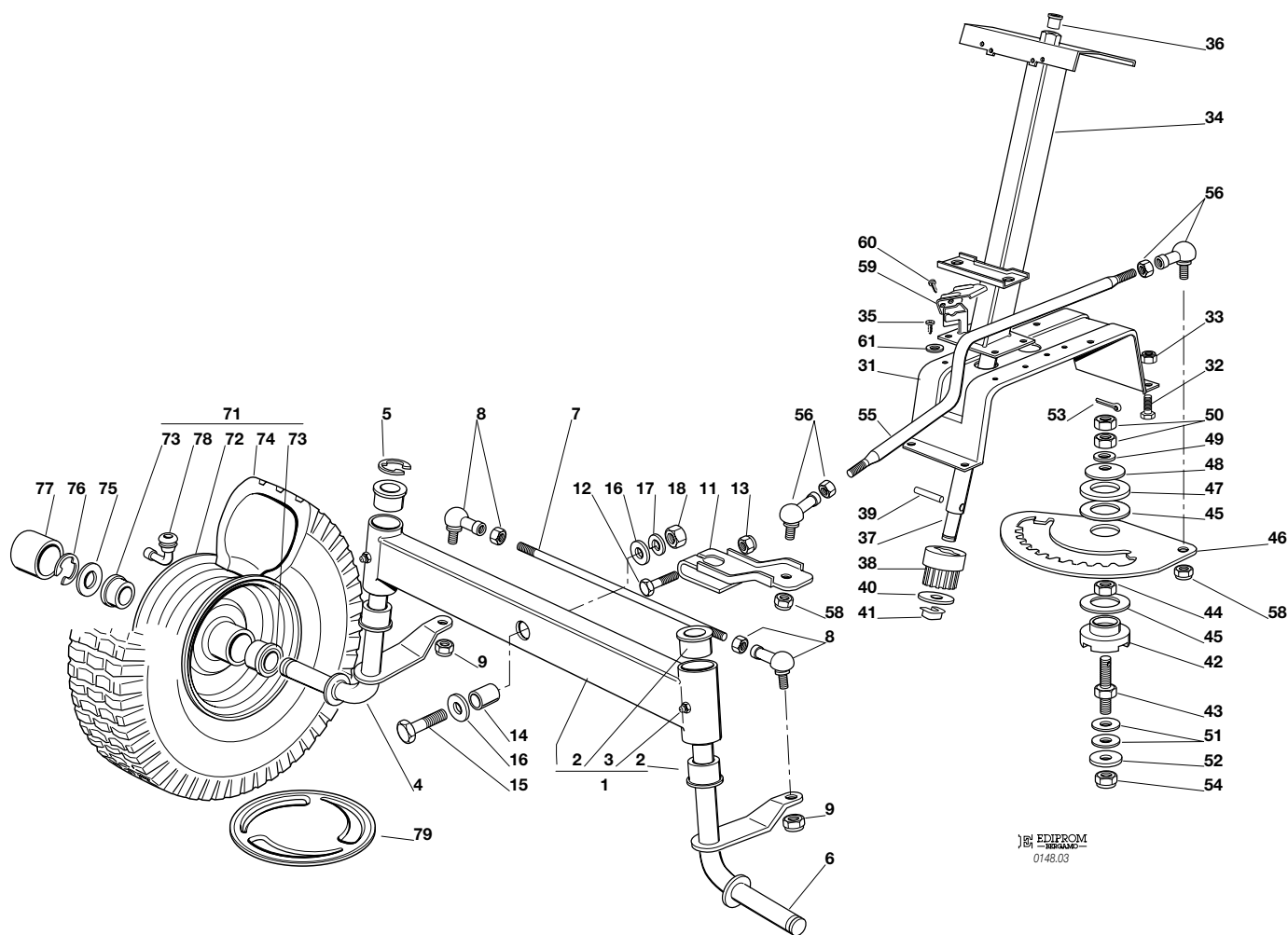


STERZO
STEERING
BARRE DE DIRECTION
LENKGETRIEBE

2002

003.0

1 / 2



J&B EDIPROM
0148.03

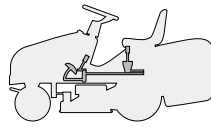
N.	CODE	Q.TY	DESCRIZIONE	DESCRIPTION	DESCRIPTION	BESCHREIBUNG
1	82034008/0	1	BILANCIERE CON BOCCOLA ED INGRASSATORE	EQUALIZER WITH BUSH AND LUBRICATOR	BALANCIER AVEC DOUILLE ET GRAISSEUR	KIPPHEBEL MIT BÜCHSE UND FETTBÜCHSE
2	25034002/1	4	BOCCOLA	BUSH	DOUILLE	BÜCHSE
3	12379511/0	2	INGRASSATORE	GREASE DISPENSER	GRAISSEUR	FETTBÜCHSE
4	82230355/0	1	FUSELLO DESTRO	RIGHT STUB AXLE	FUSEAU DROITE	RECHTER ACHSSCHENKEL
5	12001000/0	1	ANELLO ELASTICO	SNAP RING	ANNEAU RESSORT	SPRENGRING
6	82230357/0	1	FUSELLO SINISTRO	LEFT STUB AXLE	FUSEAU GAUCHE	LINKER ACHSSCHENKEL
7	25840006/0	1	TIRANTE COLLEG. FUSELLI	TIE ROD	TIRANT	SPANNSTANGE
8	22746600/0	2	SNODO	JOINT	JOINT	GELENK
9	12156602/0	2	DADO	NUT	ECROU	MUTTER
11	25318142/0	1	LEVA	LEVER	LEVIER	HEBEL
12	12692390/0	1	VITE	SCREW	VIS	SCHRAUBE
13	12156602/0	1	DADO	NUT	ECROU	MUTTER
14	25160016/0	1	DISTANZIALE	SPACER	ENTRETOISE	ENTFERNUNGSSTÜCK
15	12692695/0	1	VITE	SCREW	VIS	SCHRAUBE
16	12523100/0	2	RONDELLA	WASHER	RONDELLE	SCHEIBE
17	12587100/0	1	GROWER	GROWER	GROWER	GROWER
18	12295300/0	1	DADO	NUT	ECROU	MUTTER
31	25785101/0	1	SUPPORTO	SUPPORT	SUPPORT	HALTER
32	12792611/0	4	VITE	SCREW	VIS	SCHRAUBE
33	12155000/0	4	DADO	NUT	ECROU	MUTTER
34	82785101/0	1	SUPPORTO	SUPPORT	SUPPORT	HALTER
35	12735120/0	4	VITE	SCREW	VIS	SCHRAUBE
36	25038003/0	1	BOCCOLA	BUSH	DOUILLE	BÜCHSE
37	25520003/0	1	PIANTONE	STEERING COLUMN	TUBE DE DIRECTION	LENKUNGSÄULE
38	25570000/0	1	PIGNONE	PINION	PIGNON	RITZEL
39	12622650/0	1	SPINA	PIN	GOUPILLE	STIFT
40	12521370/0	1	RONDELLA	WASHER	RONDELLE	SCHEIBE
41	12436030/0	1	PIASTRINA	PLATE	PLAQUETTE	PLATTECHEN





N.	CODE	Q.TY	DESCRIZIONE	DESCRIPTION	DESCRIPTION	BESCHREIBUNG
42	25040617/0	1	BUSSOLA	BUSH	DOUILLE	BÜCHSE
43	25510065/1	1	PERNO	PIN	PIVOT	BOLZEN
44	12295200/0	1	DADO	NUT	ECROU	MUTTER
45	25670012/0	2	RONDELLA	WASHER	RONDELLE	SCHEIBE
46	25735507/0	1	SETTORE	STEERING SHAFT	ARBRE DIRECTION	LENKUNGSWELLE
47	25670014/0	1	RONDELLA	WASHER	RONDELLE	SCHEIBE
48	22160400/0	1	DISCO ELASTICO	ELASTIC WASHER	DISQUE ELASTIQUE	FEDERSCHEIBE
49	12521360/0	1	ROSETTA	WASHER	RONDELLE	SCHEIBE
50	12295200/0	2	DADO	NUT	ECROU	MUTTER
51	22672150/0	2	RONDELLA	WASHER	RONDELLE	SCHEIBE
52	12523080/0	1	RONDELLA	WASHER	RONDELLE	SCHEIBE
53	12141418/0	1	COPPIGLIA	COTTER PIN	GOUPILLE	SPLIT
54	12156602/0	1	DADO	NUT	ECROU	MUTTER
55	25033025/0	1	ASTA COM. STERZO	STEERING ROD	LEVIER BARRE DE	LENKUNGSSTAB
				DIRECTION		
56	22746600/0	2	SNODO	JOINT	JOINT	GELENK
58	12156602/0	2	DADO	NUT	ECROU	MUTTER
59	25600036/0	1	PROTEZIONE MICRO (hydro)	MICRO PROTECTION (hydro)	PROTECTION MICRO (hydro)	SCHUTZ (hydro)
60	12727810/0	2	VITE (hydro)	SCREW (hydro)	VIS (hydro)	SCHRAUBE (hydro)
61	12521330/0	2	RONDELLA (J - JP)	WASHER (J - JP)	RONDELLE (J - JP)	SCHEIBE (J - JP)
71	☛	2	RUOTA ANTERIORE	FRONT WHEEL	ROUE AVANT	VORDERRAD
	82680002/1		TURF SAVER CARLISLE	TURF SAVER CARLISLE	TURF SAVER CARLISLE	TURF SAVER CARLISLE
	82680005/0		DELI TIRE	DELI TIRE	DELI TIRE	DELI TIRE
72	82000590/0	2	CERCHIO RUOTA	RIMM	BANDAGE ROUE	VORDERRAD FELGER
73	25122200/2	4	CUSCINETTO	BEARING	ROULEMENT	LAGER
74	☛	2	PNEUMATICO	SHOE	PNEU	REIFEN
	25590000/0		TURF SAVER CARLISLE	TURF SAVER CARLISLE	TURF SAVER CARLISLE	TURF SAVER CARLISLE
	25590002/0		DELI TIRE	DELI TIRE	DELI TIRE	DELI TIRE
75	25670005/1	2	RONDELLA	WASHER	RONDELLE	SCHEIBE
76	12001000/0	2	ANELLO ELASTICO	SNAP RING	ANNEAU RESSORT	SPRENGRING
77	22110230/0	2	COPRIMOZZO	HUB COVER	COUVRE MOYEU	NABEDECKEL
78	25950002/0	2	VALVOLA	VALVE	SOUPAPE	VENTIL
79	82110252/0	2	COPRIMOZZO	HUB COVER	COUVRE MOYEU	NABEDECKEL

J	JP	JT	JR	JTP	JB
92	<i>92 hydro</i>	98s	<i>98s hydro</i>		

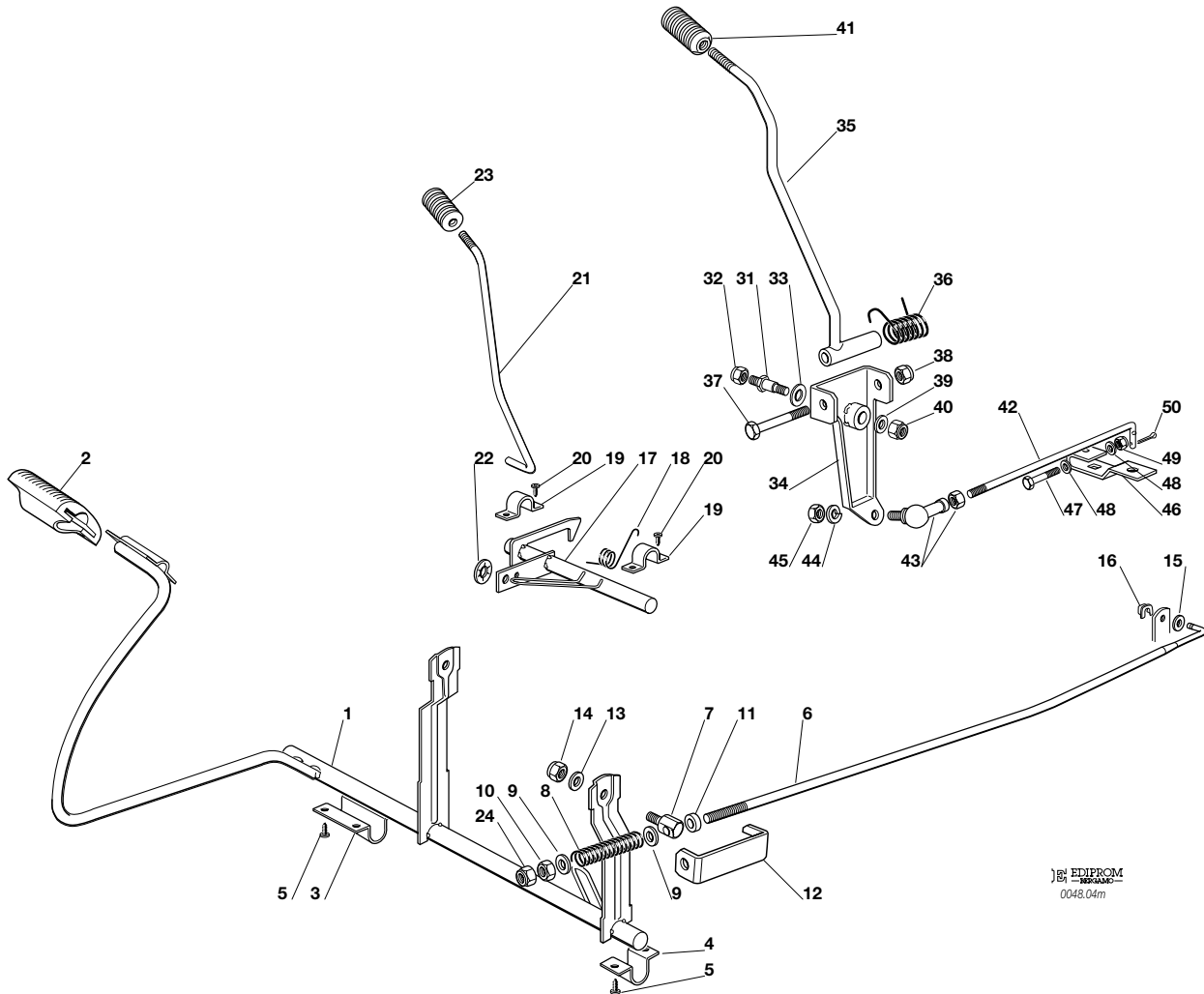


COMANDO FRENO E COMANDO CAMBIO
BRAKE AND GEARBOX CONTROLS
COMMANDE FREIN ET BOITE DE VITESSE
BREMSE UND WECHSEL ANTRIEB

2002

004M.0

1 / 2



EDIPROM
0048,04m

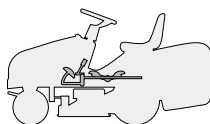
N.	CODE	Q.TY	DESCRIZIONE	DESCRIPTION	DESCRIPTION	BESCHREIBUNG
1	82500002/1	1	PEDALE	PEDAL	PEDAL	PEDAL
2	25110269/0	1	COPRISTAFFA	CLAMP COVER	COUVRE ETRIER	BRIDEDECKEL
3	25547039/0	1	PIASTRINA DESTRA	RIGHT PLATE	PLAQUE DROITE	RECHTE PLATTE
4	25547041/0	1	PIASTRINA SINISTRA	LEFT PLATE	PLATE GAUCHE	LINKE PLATTE
5	12731601/0	6	VITE	SCREW	VIS	SCHRAUBE
6	25033036/0	1	ASTA	ROD	BARRE	STANGE
7	25510060/0	1	PERNO	PIN	PIVOT	BOLZEN
8	25430236/0	1	MOLLA	SPRING	RESSORT	FEDER
9	12521360/0	2	ROSETTA	WASHER	RONDELLE	SCHEIBE
10	12295200/0	1	DADO	NUT	ECROU	MUTTER
11	25160026/0	1	DISTANZIALE	SPACER	ENTRETOISE	ENTFERNUNGSSTÜCK
12	25774275/0	1	STAFFA	CLAMP	ETRIER	BRIDE
13	12523040/0	1	RONDELLA	WASHER	RONDELLE	SCHEIBE
14	12154510/0	1	DADO	NUT	ECROU	MUTTER
15	12521350/0	1	RONDELLA	WASHER	RONDELLE	SCHEIBE
16	12436050/0	1	PIASTRINA	PLATE	PLAQUE	PLATTE
17	82000361/0	1	ASSE AZIONAM. MICRO	AXLE	AXE	ACHSE
18	25430234/0	1	MOLLA	SPRING	RESSORT	FEDER
19	25547049/0	2	PIASTRINA	PLATE	PLAQUE	PLATTE
20	12731601/0	4	VITE	SCREW	VIS	SCHRAUBE
21	25033043/0	1	ASTA	ROD	BARRE	STANGE
22	12604898/0	1	FISSATORE A CORONA	CROWN FASTENER	FIXATEUR A COURONNE	KRONESCHEIBE
23	27395050/1	1	MANOPOLA	KNOB	POIGNEE	KNOPF
24	12156602/0	1	DADO	NUT	ECROU	MUTTER
31	25510035/0	1	PERNO	PIN	PIVOT	BOLZEN
32	12156010/0	1	DADO	NUT	ECROU	MUTTER
33	22672151/0	1	RONDELLA	WASHER	RONDELLE	SCHEIBE
34	82774206/0	1	STAFFA	CLAMP	ETRIER	BRIDE
35	82318134/0	1	LEVA	GEARSHIFT	LEVIER	HEBEL





N.	CODE	Q.TY	DESCRIZIONE	DESCRIPTION	DESCRIPTION	BESCHREIBUNG
36	25430226/0	1	MOLLA	SPRING	RESSORT	FEDER
37	12692050/0	1	VITE	SCREW	VIS	SCHRAUBE
38	12155000/0	1	DADO	NUT	ECROU	MUTTER
39	12523060/0	1	RONDELLA	WASHER	RONDELLE	SCHEIBE
40	12155010/0	1	DADO	NUT	ECROU	MUTTER
41	25394510/0	1	MANOPOLA	KNOB	POIGNEE	WECHSEL
42	25033012/0	1	ASTA	ROD	BARRE	STANGE
43	22746601/0	1	SNODO	JOINT	JOINT	GELENK
44	12583500/0	1	GROWER	GROWER	GROWER	GROWER
45	12293200/0	1	DADO	NUT	ECROU	MUTTER
46	25318128/0	1	LEVA	GEARSHIFT	LEVIER	HEBEL
47	12689500/0	1	VITE	SCREW	VIS	SCHRAUBE
48	12521330/0	2	RONDELLA	WASHER	RONDELLE	SCHEIBE
49	12154510/0	1	DADO	NUT	ECROU	MUTTER
50	12141418/0	1	COPPIGLIA	COTTER PIN	GOUPILLE	SPLIT

J	JP	JT	JR	JTP	JB
92	92 hydro	98s	98s hydro		

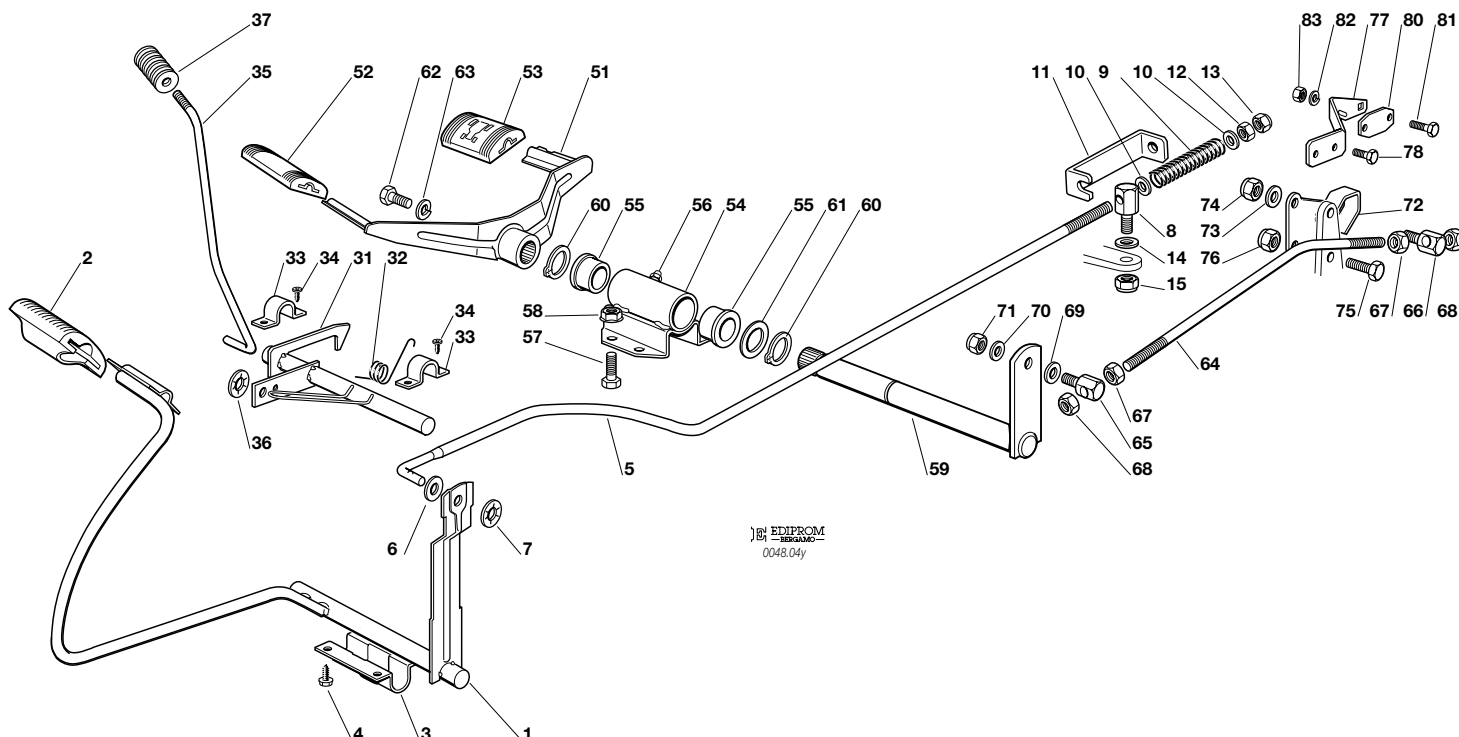


COMANDO TRASMISSIONE E FRENO
DRIVE AND BRAKE CONTROLS
COMMANDE TRANSMISSION ET FREIN
GETRIEBE UND BREMSE ANTRIEB

2002

004Y.0

1 / 2



EDIPROM
0048.04y

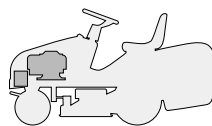
N.	CODE	Q.TY	DESCRIZIONE	DESCRIPTION	DESCRIPTION	BESCHREIBUNG
1	82500017/0	1	PEDALE	PEDAL	PEDAL	PEDAL
2	25110267/0	1	COPRISTAFFA	CLAMP COVER	COUVRE ETRIER	BRIDEDECKEL
3	25547039/0	1	PIASTRINA	PLATE	PLAQUE	PLATTE
4	12731601/0	4	VITE	SCREW	VIS	SCHRAUBE
5	25033041/0	1	ASTA	ROD	BARRE	STANGE
6	12521350/0	1	ROSETTA	WASHER	RONDELLE	SCHEIBE
7	12604899/0	1	FISSATORE A CORONA	CROWN FASTENER	FIXATEUR A COURONNE	KRONESCHEIBE
8	25510067/0	1	PERNO	PIN	PIVOT	BOLZEN
9	25430236/0	1	MOLLA	SPRING	RESSORT	FEDER
10	12521360/0	2	ROSETTA	WASHER	RONDELLE	SCHEIBE
11	25774275/0	1	STAFFA	CLAMP	ETRIER	BRIDE
12	12295200/0	1	DADO	NUT	ECROU	MUTTER
13	12156602/0	1	DADO	NUT	ECROU	MUTTER
14	12521350/0	1	RONDELLA	WASHER	RONDELLE	SCHEIBE
15	12155000/0	1	DADO	NUT	ECROU	MUTTER
31	82000361/0	1	ASSE AZIONAM. MICRO	AXLE	AXE	ACHSE
32	25430234/0	1	MOLLA	SPRING	RESSORT	FEDER
33	25547049/0	2	PIASTRINA	PLATE	PLAQUE	PLATTE
34	12731601/0	4	VITE	SCREW	VIS	SCHRAUBE
35	25033043/0	1	ASTA	ROD	BARRE	STANGE
36	12604898/0	1	FISSATORE A CORONA	CROWN FASTENER	FIXATEUR A COURONNE	KRONESCHEIBE
37	27395050/1	1	MANOPOLA	KNOB	POIGNEE	KNOPF
51	82500008/0	1	PEDALE AVANZAMENTO	DRIVE PEDAL	PEDALE TRANSMISSION	GETRIEBEPEDAL
52	25110265/0	1	COPRISTAFFA ANTERIORE	CLAMP COVER FRONT	COUVRE ETRIER AVANT	BRIDEDECKEL VORDE
53	25110266/0	1	COPRISTAFFA POSTERIORE	CLAMP COVER REAR	COUVRE ETRIER ARRIERE	BRIDEDECKEL HINTER
54	82785079/0	1	SUPPORTO	SUPPORT	SUPPORT	HALTER
55	25034002/1	2	BRONZINA	BUSH	DOUILLE	BÜCHSE





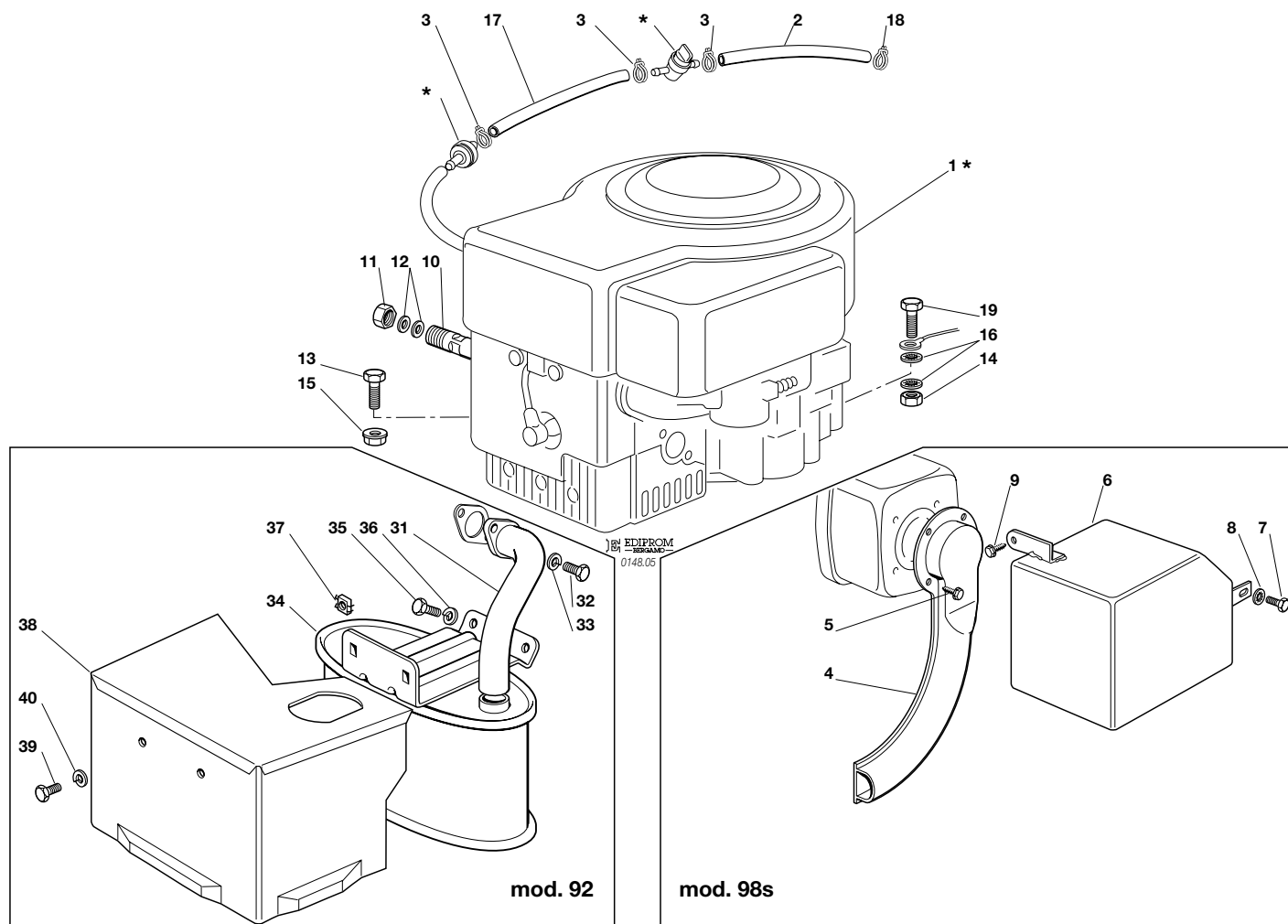
N.	CODE	Q.TY	DESCRIZIONE	DESCRIPTION	DESCRIPTION	BESCHREIBUNG
56	12379511/0	1	INGRASSATORE	GREASE DISPENSER	GRAISSEUR	FETTBÜCHSE
57	12791011/0	2	VITE	SCREW	VIS	SCHRAUBE
58	12292102/0	2	DADO	NUT	ECROU	MUTTER
59	82318183/0	1	LEVA	GEARSHIFT	LEVIER	HEBEL
60	12609260/0	2	SEEGER	SEEGER	SEEGER	SEEGER
61	22672153/0	1	RONDELLA	WASHER	RONDELLE	SCHEIBE
62	12792612/0	1	VITE	SCREW	VIS	SCHRAUBE
63	12583501/0	1	GROWER	GROWER	GROWER	GROWER
64	25033042/0	1	ASTA	ROD	BARRE	STANGE
65	25510054/0	1	PERNO	PIN	PIVOT	BOLZEN
66	25510066/0	1	PERNO	PIN	PIVOT	BOLZEN
67	12293200/0	2	DADO	NUT	ECROU	MUTTER
68	12155000/0	2	DADO	NUT	ECROU	MUTTER
69	12521360/0	1	RONDELLA	WASHER	RONDELLE	SCHEIBE
70	12521340/0	1	RONDELLA	WASHER	RONDELLE	SCHEIBE
71	12154510/0	1	DADO	NUT	ECROU	MUTTER
72	82774231/0	1	CAMMA	CAM	CAME	KAMM
73	12523040/0	1	RONDELLA	WASHER	RONDELLE	SCHEIBE
74	12154510/0	1	DADO	NUT	ECROU	MUTTER
75	12791213/0	1	VITE	SCREW	VIS	SCHRAUBE
76	12154510/0	1	DADO	NUT	ECROU	MUTTER
77	25774289/0	1	STAFFA	CLAMP	ETRIER	BRIDE
78	12735110/0	2	VITE	SCREW	VIS	SCHRAUBE
80	27546019/0	1	PIASTRINA	PLATE	PLAQUETTE	PLATTE
81	12735597/0	2	VITE	SCREW	VIS	SCHRAUBE
82	12581100/0	2	GROWER	GROWER	GROWER	GROWER
83	12290791/0	2	DADO	NUT	ECROU	MUTTER

J	JP	JT	JR	JTP	JB
92	92 hydro	98s	98s hydro		



**MOTORE
ENGINE
MOTEUR
MOTOR**
12 - 12,5 - 13,5 HP B&S

2002
005.0
1 / 2



N.	CODE	Q.TY	DESCRIZIONE	DESCRIPTION	DESCRIPTION	BESCHREIBUNG
1*	—	1	MOTORE	ENGINE	MOTEUR	MOTOR
2	25869016/0	1	TUBO COLLEGAMENTO	CONNECTING TUBE	TUBE DE CONNEXION	VERBINDUNGSROHR
3	18375051/1	3	FASCETTA	FAIR LED	FIXATION DE CABLE	KABELBEFESTIGUNG
10	25598050/0	1	PROLUNGA SCARICO OLIO	OIL DISCHARGE EXTENSION	EXTENSION RALLONGE DE DECH. HUILE	ÖL ENTLEERUNGSVERLAENGERUNG
11	18737849/0	1	TAPPO PER PROLUNGA	OIL CAP	BOUCHON HUILE	OELVERSCHLUSS
12	18401001/0	2	GUARNIZIONE	OIL SEAL	GARNITURE	DICHTUNG
13	12691100/0	3	VITE	SCREW	VIS	SCHRAUBE
14	12293200/0	1	DADO	NUT	ECROU	MUTTER
15	12293201/0	3	DADO	NUT	ECROU	MUTTER
16	12540260/0	2	RONDELLA	WASHER	RONDELLE	SCHEIBE
17	25869006/0	1	TUBO COLLEGAMENTO	CONNECTING TUBE	TUBE DE CONNEXION	VERBINDUNGSROHR
18	18375053/0	1	FASCETTA	FAIR LED	FIXATION DE CABLE	KABELBEFESTIGUNG
19	12691115/0	1	VITE	SCREW	VIS	SCHRAUBE

<i>Per modelli 92:</i>			<i>For models 92:</i>		<i>Pour modèles 92:</i>		<i>Bei Modellen 92:</i>	
31	18738223/0	1	TUBO RACCORDO SCARICO	EXHAUST CONNECTING TUBE	TUBE DE CONNEXION POUR ECHAPPEMENT	VERBINDUNGSROHR FÜR ABGASUNG		
32	12735530/0	2	VITE	SCREW	VIS	SCHRAUBE		
33	12583500/0	2	GROWER	GROWER	GROWER	GROWER		
34	82750005/0	1	SILENZIATORE	MUFFLER	SILENCEUX	AUSPUFF		
35	12793102/0	2	VITE	SCREW	VIS	SCHRAUBE		
36	12540260/0	2	RONDELLA	WASHER	RONDELLE	SCHEIBE		
37	12360425/0	2	DADO	NUT	ECROU	MUTTER		
38	82598025/0	1	PROTEZIONE SILENZIATORE	MUFFLER PROTECTION	PROTECTION SILENCEUX	AUSPUFFSCHUTZ		
39	12792611/0	2	VITE	SCREW	VIS	SCHRAUBE		
40	12583500/0	2	GROWER	GROWER	GROWER	GROWER		

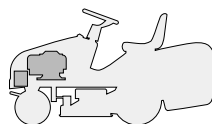




N.	CODE	Q.TY	DESCRIZIONE	DESCRIPTION	DESCRIPTION	BESCHREIBUNG
			Per modelli 98s:	For models 98s:	Pour modèles 98s:	Bei Modellen 98s:
4	82640001/1	1	RACCORDO SCARICO	EXHAUST CONNECTION	CONNEXION ECHAPPEMENT	AUSPUFFANSCHLUSS
5	12735106/0	4	VITE	SCREW	VIS	SCHRAUBE
6	82598001/0	1	PROTEZIONE SILENZIATORE	MUFFLER PROTECTION	PROTECTION SILENCIEUX	AUSPUFFSCHUTZ
7	12735510/0	1	VITE	SCREW	VIS	SCHRAUBE
8	12540260/0	1	RONDELLA	WASHER	RONDELLE	SCHEIBE
9	12735104/0	1	VITE	SCREW	VIS	SCHRAUBE

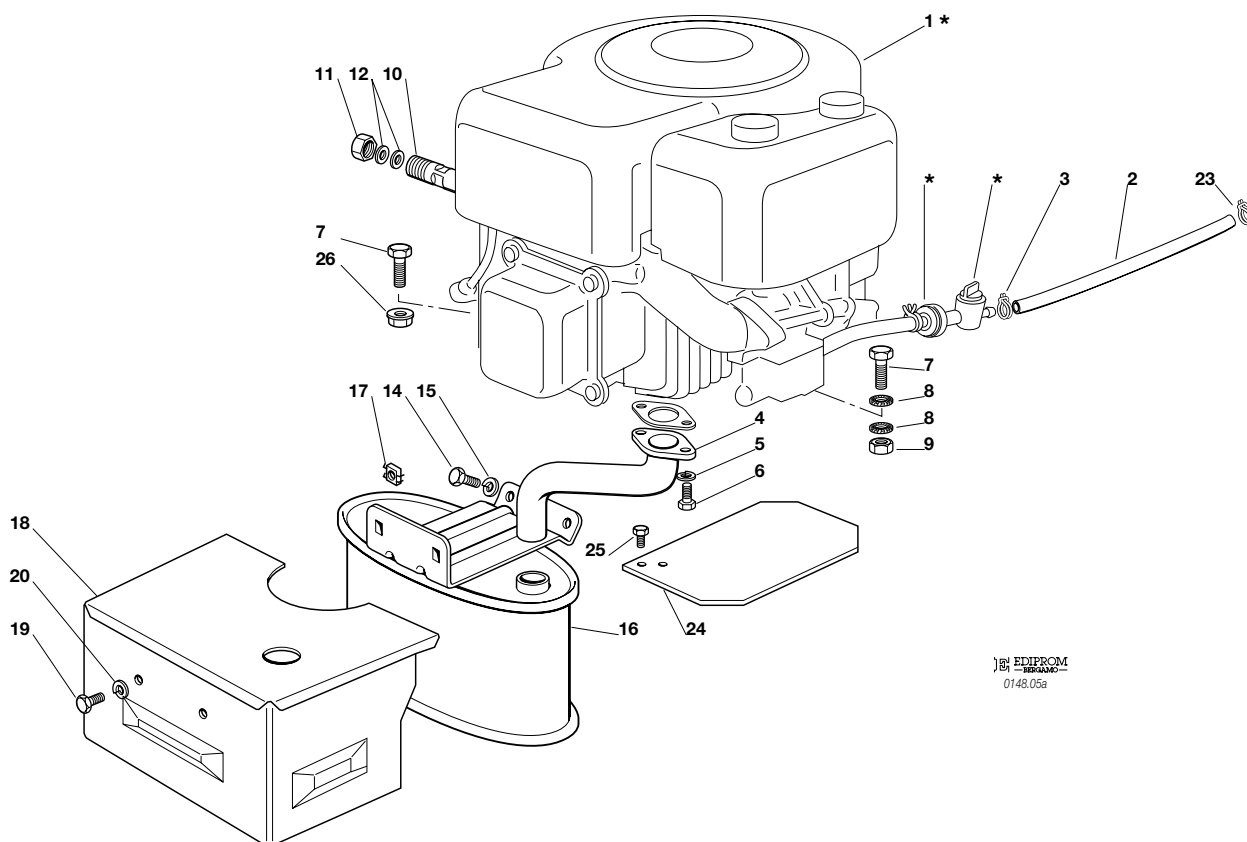
PER LA SOSTITUZIONE DELLE PARTI CONTRASSEGNALE CON «*» RIVOLGERSI AL SERVIZIO ASSISTENZA DEL COSTRUTTORE DEL MOTORE.
TO REPLACE THE PARTS MARKED «*» SEEK ASSISTANCE FROM THE ENGINE MANUFACTURER'S AFTER SALES SERVICE.
POUR LE REMPLACEMENT DES PIÈCES MARQUÉES AVEC «*» S'ADRESSER AU SERVICE APRÈS VENTES DU CONSTRUCTEUR DU MOTEUR.
ZUM AUSTAUSCH DER MIT «*» GEKENNZEICHNETEN TEILE, WENDEN SIE SICH AN DEN KUNDENDIENST DES HERSTELLERS DES MOTOR.

J	JP	JT	JR	JTP	JB
92	92 hydro	98s	98s hydro		



MOTORE
ENGINE
MOTEUR
MOTOR
13 HP TECUMSEH

2002
005a.0
1 / 1

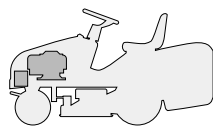


EDIPROM
0148.05a

N.	CODE	Q.TY	DESCRIZIONE	DESCRIPTION	DESCRIPTION	BESCHREIBUNG
1*	—	1	MOTORE	ENGINE	MOTEUR	MOTOR
2	25869010/0	1	TUBO COLLEGAMENTO	CONNECTING TUBE	TUBE DE CONNEXION	VERBINDUNGSROHR
3	18375051/1	4	FASCETTA	FAIR LED	FIXATION DE CABLE	KABELBEFESTIGUNG
4	18738211/0	1	TUBO RACCORDO SCARICO	EXHAUST CONNECTING TUBE	TUBE DE CONNEXION POUR ECHAPPEMENT	VERBINDUNGSROHR FÜR ABGASUNG
5	12583500/0	2	GROWER	GROWER	GROWER	GROWER
6	12735530/0	2	VITE	SCREW	VIS	SCHRAUBE
7	12691115/0	4	VITE	SCREW	VIS	SCHRAUBE
8	12540260/0	4	RONDELLA	WASHER	RONDELLE	SCHEIBE
9	12293200/0	1	DADO	NUT	ECROU	MUTTER
10	25598050/0	1	PROLUNGA SCARICO OLIO	OIL DISCHARGE EXTENSION	EXTENSION RALLONGE DE DECH. HUILE	ÖL ENTLEERUNGSVERLAEN- GERUNG
11	18737849/0	1	TAPPO PROLUNGA	OIL CAP	BOUCHON HUILE	OELVERSCHLUSS
12	18401001/0	2	GUARNIZIONE	OIL SEAL	GARNITURE	DICHTUNG
14	12793102/0	2	VITE	SCREW	VIS	SCHRAUBE
15	12540260/0	2	RONDELLA	WASHER	RONDELLE	SCHEIBE
16	82750005/0	1	SILENZIATORE	MUFFLER	SILENCEUX	AUSPUFF
17	12360425/0	2	DADO	NUT	ECROU	MUTTER
18	82598017/0	1	PROTEZIONE	GUARD	PROTECTION	SCHUTZE
19	12792611/0	2	VITE	SCREW	VIS	SCHRAUBE
20	12583500/0	2	GROWER	GROWER	GROWER	GROWER
23	18375053/0	1	FASCETTA	FAIR LED	FIXATION DE CABLE	KABELBEFESTIGUNG
24	25600031/0	1	PROTEZIONE SILENZIATORE	MUFFLER PROTECTION	PROTECTION SILENCIEUX	AUSPUFFSCHUTZ
25	12735106/0	2	VITE	SCREW	VIS	SCHRAUBE
26	12293201/0	3	DADO	NUT	ECROU	MUTTER

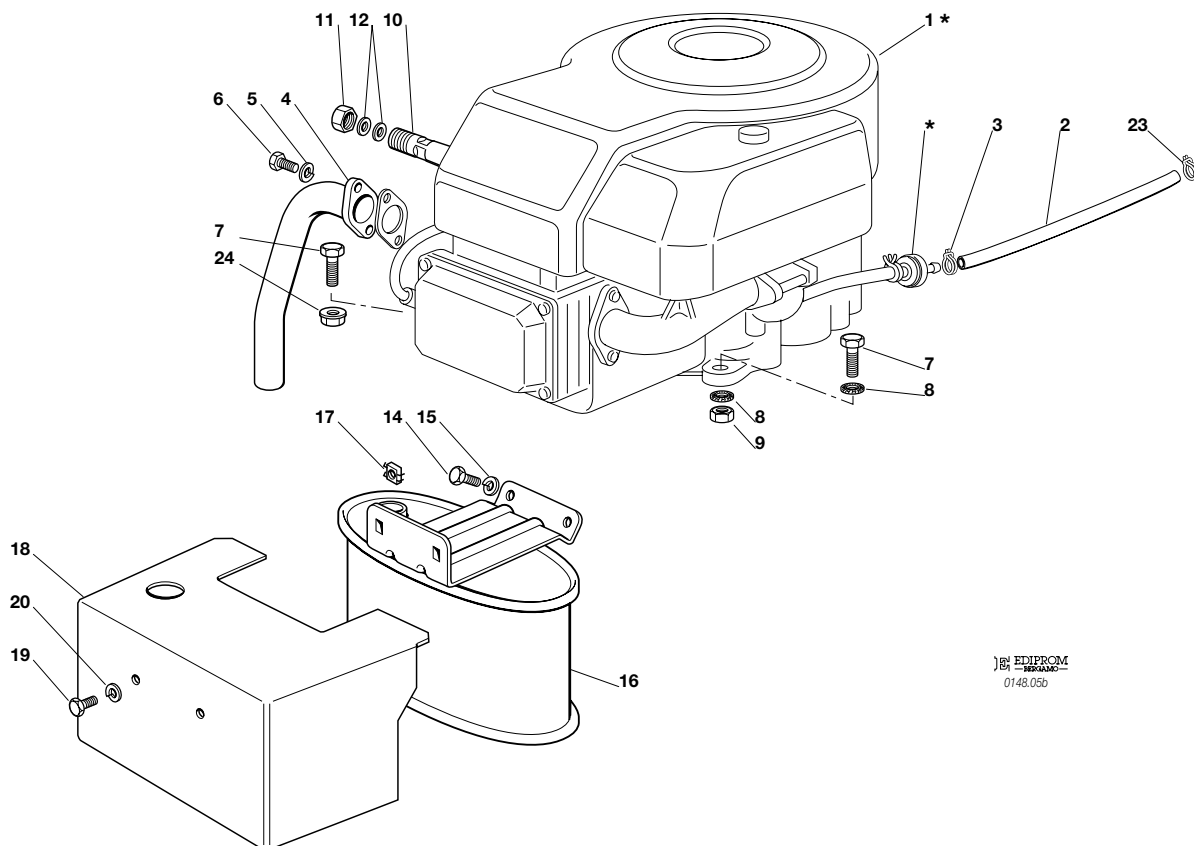
PER LA SOSTITUZIONE DELLE PARTI CONTRASSEGNALE CON «*» RIVOLGERSI AL SERVIZIO ASSISTENZA DEL COSTRUTTORE DEL MOTORE.
TO REPLACE THE PARTS MARKED «*» SEEK ASSISTANCE FROM THE ENGINE MANUFACTURER'S AFTER SALES SERVICE.
POUR LE REMPLACEMENT DES PIÈCES MARQUÉES AVEC «*» S'ADRESSER AU SERVICE APRÈS VENTES DU CONSTRUCTEUR DU MOTEUR.
ZUM AUSTAUSCH DER MIT «*» GEKENNZEICHNETEN TEILE, WENDEN SIE SICH AN DEN KUNDENDIENST DES HERSTELLERS DES MOTOR.

J	JP	JT	JR	JTP	JB
92	92 hydro	98s	98s hydro		



MOTORE
ENGINE
MOTEUR
MOTOR
15 - 15,5 HP B&S

2002
005b.0
1 / 1

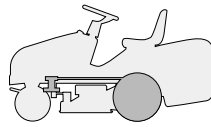


EDIPROM
0148.05b

N.	CODE	Q.TY	DESCRIZIONE	DESCRIPTION	DESCRIPTION	BESCHREIBUNG
1*	—	1	MOTORE	ENGINE	MOTEUR	MOTOR
2	25869016/0	1	TUBO COLLEGAMENTO	CONNECTING TUBE	TUBE DE CONNEXION	VERBINDUNGSROHR
3	18375051/1	1	FASCETTA	FAIR LED	FIXATION DE CABLE	KABELBEFESTIGUNG
4	18738206/0	1	TUBO RACCORDO SCARICO	EXHAUST CONNECTING TUBE	TUBE DE CONNEXION POUR ECHAPPEMENT	VERBINDUNGSROHR FÜR ABGASUNG
5	12583500/0	2	GROWER	GROWER	GROWER	GROWER
6	12735530/0	2	VITE	SCREW	VIS	SCHRAUBE
7	12691115/0	4	VITE	SCREW	VIS	SCHRAUBE
8	12540260/0	2	RONDELLA	WASHER	RONDELLE	SCHEIBE
9	12293200/0	1	DADO	NUT	ECROU	MUTTER
10	25598050/0	1	PROLUNGA SCARICO OLIO	OIL DISCHARGE EXTENSION	EXTENSION RALLONGE DE DECH. HUILE	ÖL ENTLERUNGSVERLAEN- GERUNG
11	18737849/0	1	TAPPO PROLUNGA	OIL CAP	BOUCHON HUILE	OELVERSCHLUSS
12	18401001/0	2	GUARNIZIONE	OIL SEAL	GARNITURE	DICHTUNG
14	12793102/0	2	VITE	SCREW	VIS	SCHRAUBE
15	12540260/0	2	RONDELLA	WASHER	RONDELLE	SCHEIBE
16	82750004/0	1	SILENZIATORE	MUFFLER	SILENCEUX	AUSPUFF
17	12360425/0	2	DADO	NUT	ECROU	MUTTER
18	82598009/1	1	PROTEZIONE	GUARD	PROTECTION	SCHUTZE
19	12792611/0	2	VITE	SCREW	VIS	SCHRAUBE
20	12583500/0	2	GROWER	GROWER	GROWER	GROWER
23	18375053/0	1	FASCETTA	FAIR LED	FIXATION DE CABLE	KABELBEFESTIGUNG
24	12293201/0	3	DADO	NUT	ECROU	MUTTER

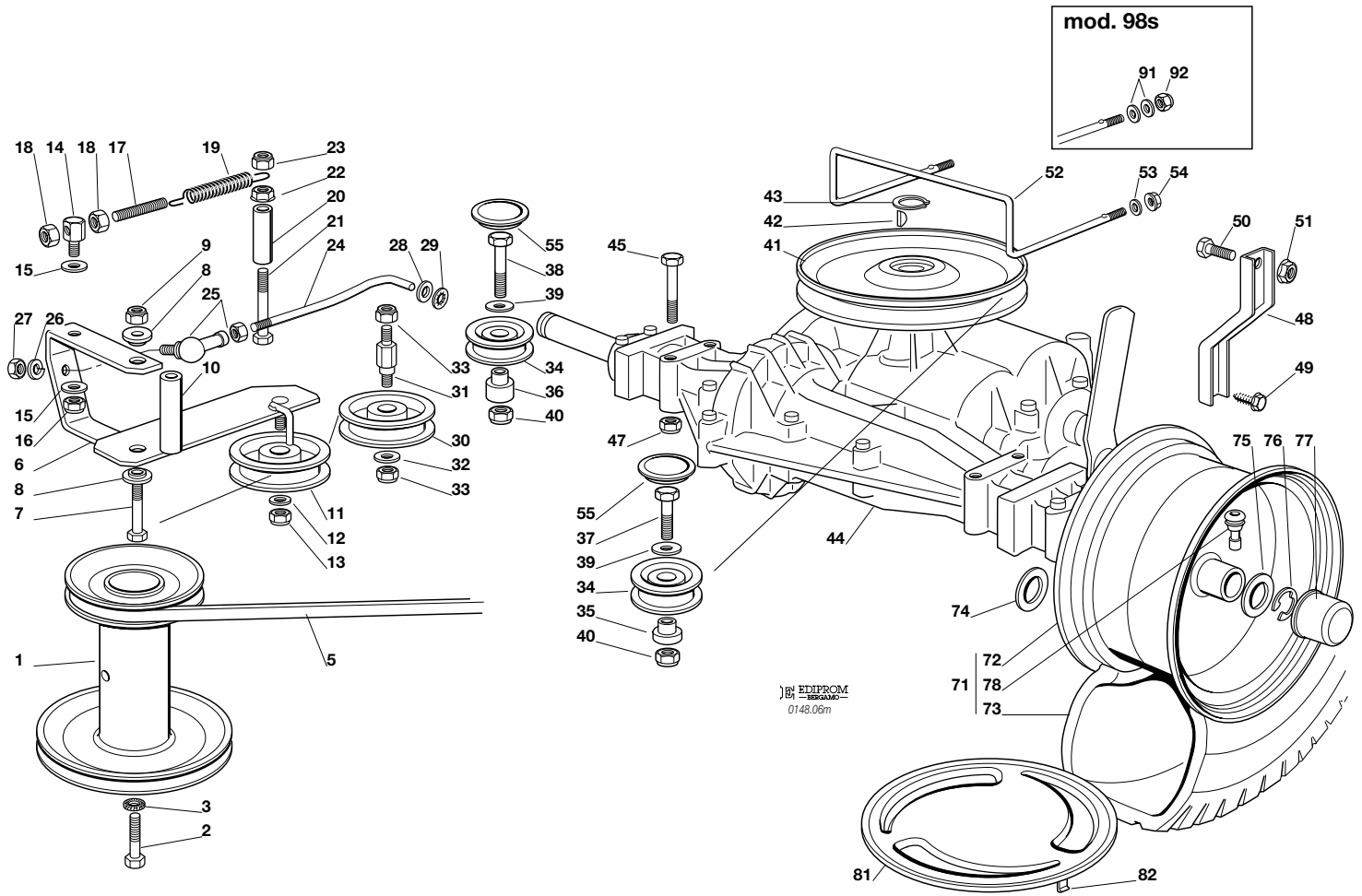
PER LA SOSTITUZIONE DELLE PARTI CONTRASSEGNALE CON «*» RIVOLGERSI AL SERVIZIO ASSISTENZA DEL COSTRUTTORE DEL MOTORE.
TO REPLACE THE PARTS MARKED «*» SEEK ASSISTANCE FROM THE ENGINE MANUFACTURER'S AFTER SALES SERVICE.
POUR LE REMPLACEMENT DES PIÈCES MARQUÉES AVEC «*» S'ADRESSER AU SERVICE APRÈS VENTES DU CONSTRUCTEUR DU MOTEUR.
ZUM AUSTAUSCH DER MIT «*» GEKENNZEICHNETEN TEILE, WENDEN SIE SICH AN DEN KUNDENDIENST DES HERSTELLERS DES MOTOR.

J	JP	JT	JR	JTP	JB
92	<i>92 hydro</i>	98s	<i>98s hydro</i>		



**TRASMISSIONE
TRANSMISSION
TRANSMISSION
GETRIEBE**

2002
006M.0
1 / 2



N.	CODE	Q.TY	DESCRIZIONE	DESCRIPTION	DESCRIPTION	BESCHREIBUNG
1	25601547/1	1	PULEGGIA	PULLEY	POULIE	RIEMENSCHLEIBE
2	12737310/0	1	VITE	SCREW	VIS	SCHRAUBE
3	12543000/0	1	ROSETTA	WASHER	RONDELLE	SCHEIBE
5	35062000/1	1	CINGHIA	BELT	COURROIE	RIEMEN
6	82318133/0	1	LEVA	LEVER	LEVIER	HEBEL
7	12692080/0	1	VITE	SCREW	VIS	SCHRAUBE
8	25038002/1	2	BOCCOLA	BUSH	DOUILLE	BÜCHSE
9	12155000/0	1	DADO	NUT	ECROU	MUTTER
10	25160017/0	1	DISTANZIALE	SPACER	ENTRETOISE	ENTFERNUNGSSTÜCK
11	25601554/0	1	PULEGGIA	PULLEY	POULIE	RIEMENSCHLEIBE
12	12523060/0	1	RONDELLA	WASHER	RONDELLE	SCHEIBE
13	12155000/0	1	DADO	NUT	ECROU	MUTTER
14	25510040/1	1	PERNO	PIN	PIVOT	BOLZEN
15	25670011/0	2	RONDELLA	WASHER	RONDELLE	SCHEIBE
16	12155000/0	1	DADO	NUT	ECROU	MUTTER
17	25840005/0	1	TIRANTE	TIE ROD	TIRANT	SPANNSTANGE
18	12293200/0	2	DADO	NUT	ECROU	MUTTER
19	25430219/0	1	MOLLA	SPRING	RESSORT	FEDER
20	25160008/0	1	DISTANZIALE	SPACER	ENTRETOISE	ENTFERNUNGSSTÜCK
21	12692050/0	1	VITE	SCREW	VIS	SCHRAUBE
22	12293201/0	1	DADO	NUT	ECROU	MUTTER
23	12155000/0	1	DADO	NUT	ECROU	MUTTER
24	25840002/0	1	TIRANTE	TIE ROD	TIRANT	SPANNSTANGE
25	22746601/0	1	SNODO	JOINT	JOINT	GELENK
26	12583500/0	1	GROWER	GROWER	GROWER	GROWER
27	12293200/0	1	DADO	NUT	ECROU	MUTTER
28	12521350/0	1	RONDELLA	WASHER	RONDELLE	SCHEIBE
29	12604899/0	1	ANELLO ELASTICO	SNAP RING	ANNEAU RESSORT	SPRENGRING
30	25601555/0	1	PULEGGIA	PULLEY	POULIE	RIEMENSCHLEIBE
31	25510036/0	1	PERNO	PIN	PIVOT	BOLZEN
32	12523060/0	1	RONDELLA	WASHER	RONDELLE	SCHEIBE





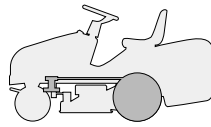
N.	CODE	Q.TY	DESCRIZIONE	DESCRIPTION	DESCRIPTION	BESCHREIBUNG
33	12155000/0	2	DADO	NUT	ECROU	MUTTER
34	25601570/0	2	PULEGGIA	PULLEY	POULIE	RIEMENSCHLEIBE
35	25160018/0	1	DISTANZIALE SINISTRO	LEFT SPACER	ENTRETOISE GAUCHE	LINKER ENTFERNUNGSSTÜCK
36	25160014/0	1	DISTANZIALE DESTRO	RIGHT SPACER	ENTRETOISE DROITE	RECHTER ENTFERNUNGSSTÜCK
37	12691100/0	1	VITE SINISTRA	LEFT SCREW	VIS GAUCHE	LINKE SCHRAUBE
38	12691200/0	1	VITE DESTRA	RIGHT SCREW	VIS DROITE	RECHTE SCHRAUBE
39	12523060/0	2	RONDELLA	WASHER	RONDELLE	SCHEIBE
40	12155000/0	2	DADO	NUT	ECROU	MUTTER
41	82601503/0	1	PULEGGIA	PULLEY	POULIE	RIEMENSCHLEIBE
42	12139430/0	1	LINGUETTA	KEY	CLAVETTE	KEIL
43	12608950/0	1	ANELLO ELASTICO	SNAP RING	ANNEAU RESSORT	SPRENGRING
44*	18400910/2	1	ASSE POSTERIORE	REAR AXLE	AXE ARRIERE	HINTERACHSE
45	12691800/0	4	VITE	SCREW	VIS	SCHRAUBE
47	12154210/0	4	DADO	NUT	ECROU	MUTTER
48	25774247/0	2	STAFFA	CLAMP	ETRIER	BRIDE
49	12735150/0	2	VITE	SCREW	VIS	SCHRAUBE
50	12792610/0	2	VITE	SCREW	VIS	SCHRAUBE
51	12293201/0	2	DADO	NUT	ECROU	MUTTER
52	25270303/1	1	GUIDACINGHIA	BELT GUIDE	GUIDE DE COURROIRE	RIEMENFÜHRUNG
53	12521330/0	2	RONDELLA	WASHER	RONDELLE	SCHEIBE
54	12292102/0	2	DADO	NUT	ECROU	MUTTER
55	25109521/1	2	COPERCHIO	COVER	COUVERCLE	DECKEL
71	82680003/0	2	RUOTA POSTERIORE TURF SAVER CARLISLE	REAR WHEEL TURF SAVER CARLISLE	ROUE ARRIERE TURF SAVER CARLISLE	HINTERRAD TURF SAVER CARLISLE
	82680006/0		DELI TIRE	DELI TIRE	DELI TIRE	DELI TIRE
72	82000592/0	2	CERCHIO RUOTA	RIMM	BANDAGE ROUE	HINTRERRAD FELGER
73	25590001/0	2	PNEUMATICO TURF SAVER CARLISLE	SHOE TURF SAVER CARLISLE	PNEU TURF SAVER CARLISLE	REIFEN TURF SAVER CARLISLE
	25590003/0		DELI TIRE	DELI TIRE	DELI TIRE	DELI TIRE
74	12521410/0	2-4	RONDELLA	WASHER	RONDELLE	SCHEIBE
75	25670005/1	2	RONDELLA	WASHER	RONDELLE	SCHEIBE
76	12001010/0	2	ANELLO ELASTICO	SNAP RING	ANNEAU RESSORT	SPRENGRING
77	22110230/0	2	COPRIMOZZO	HUB COVER	COUVRE MOYEU	NABEDECKEL
78	25950000/0	2	VALVOLA	VALVE	SOUPAPE	VENTIL
81	82110253/0	2	COPRIRUOTA POST.	REAR WHEEL DECK	COUVRE ROUE POST.	HINTERRADDECKEL
82	25430209/0	8	MOLLA AGGANCI	SPRING	RESSORT	FEDER
Per modelli 92:				For models 92:	Pour modèles 92:	Bei Modellen 92:
53	12521330/0	2	RONDELLA	WASHER	RONDELLE	SCHEIBE
54	12292102/0	2	DADO	NUT	ECROU	MUTTER
Per modelli 98s:				For models 98s:	Pour modèles 98s:	Bei Modellen 98s:
91	12521330/0	4	RONDELLA	WASHER	RONDELLE	SCHEIBE
92	12155000/0	2	DADO	NUT	ECROU	MUTTER

PER LA SOSTITUZIONE IN GARANZIA DELLE PARTI CONTRASSEGNAE CON «*» RIVOLGERSI AL SERVIZIO ASSISTENZA DEL COSTRUTTORE (TECUMSEH).

TO REPLACE UNDER GUARANTEE THE PARTS MARKED «*» SEEK ASSISTANCE FROM MANUFACTURER'S AFTER SALES SERVICE (TECUMSEH).
POUR LE REMPLACEMENT, SOUS GARANTIE DES PIÈCES MARQUÉES AVEC «*» S'ADRESSER AU SERVICE APRÈS VENTES DU CONSTRUCTEUR (TECUMSEH).

ZUM AUSTAUSCH DER MIT «*» GEKENNZEICHNETEN TEILE IM RAHMEN DER GARANTIE, WENDEN SIE SICH AN DEN KUNDENDIENST DES HERSTELLERS (TECUMSEH).

J	JP	JT	JR	JTP	JB
92	92 hydro	98s	98s hydro		

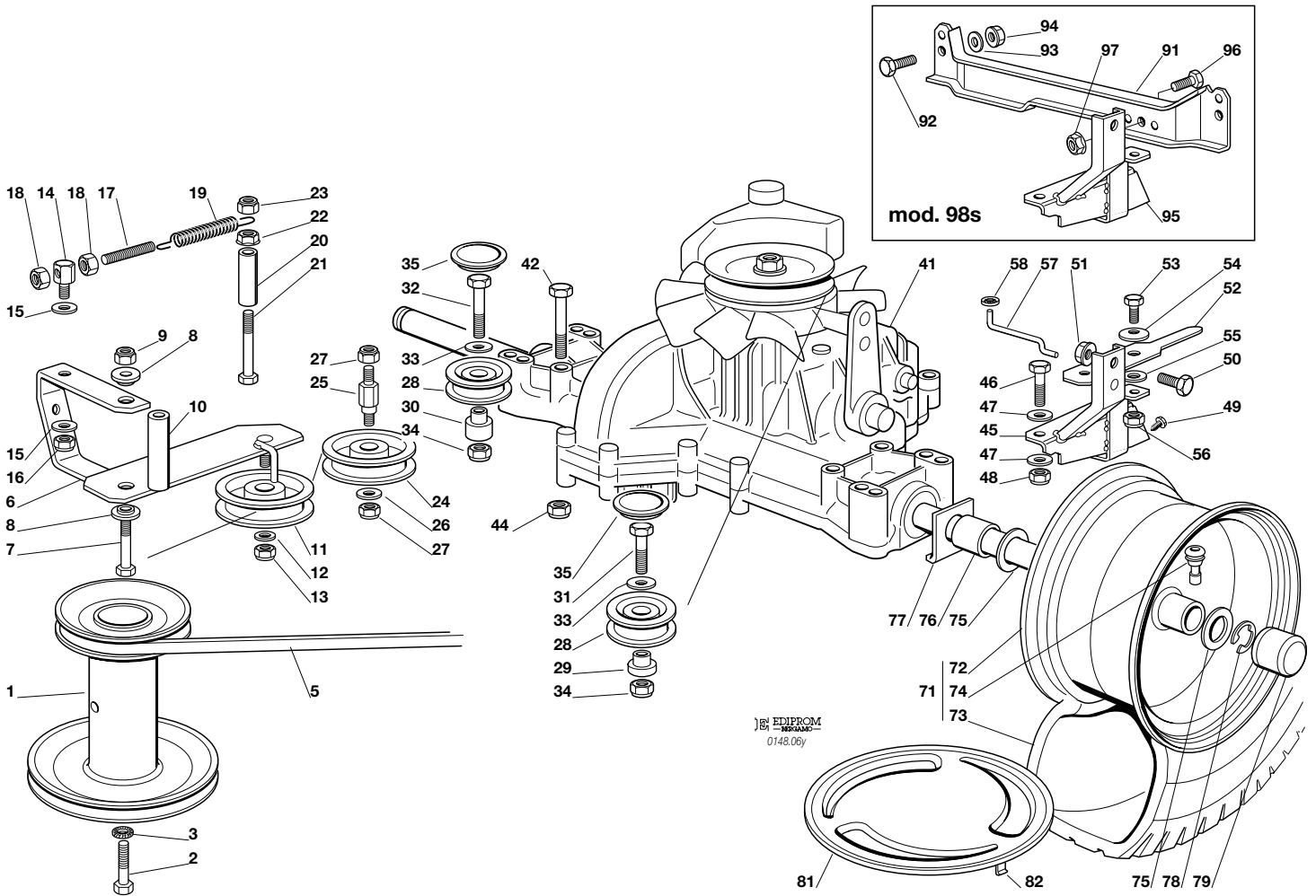


TRASMISSIONE
TRANSMISSION
TRANSMISSION
GETRIEBE

2002

006Y.0

1 / 2



N.	CODE	Q.TY	DESCRIZIONE	DESCRIPTION	DESCRIPTION	BESCHREIBUNG
1	25601548/1	1	PULEGGIA	PULLEY	POULIE	RIEMENSCHLEIBE
2	12737310/0	1	VITE	SCREW	VIS	SCHRAUBE
3	12543000/0	1	ROSETTA	WASHER	RONDELLE	SCHEIBE
5	35061980/0	1	CINGHIA	BELT	COURROIE	RIEMEN
6	82318133/0	1	LEVA	LEVER	LEVIER	HEBEL
7	12692080/0	1	VITE	SCREW	VIS	SCHRAUBE
8	25038002/1	2	BOCCOLA	BUSH	DOUILLE	BÜCHSE
9	12155000/0	1	DADO	NUT	ECROU	MUTTER
10	25160017/0	1	DISTANZIALE	SPACER	ENTRETOISE	ENTFERNUNGSSTÜCK
11	25601554/0	1	PULEGGIA	PULLEY	POULIE	RIEMENSCHLEIBE
12	12523060/0	1	RONDELLA	WASHER	RONDELLE	SCHEIBE
13	12155000/0	1	DADO	NUT	ECROU	MUTTER
14	25510040/1	1	PERNO	PIN	PIVOT	BOLZEN
15	25670011/0	2	RONDELLA	WASHER	RONDELLE	SCHEIBE
16	12155000/0	1	DADO	NUT	ECROU	MUTTER
17	25840005/0	1	TIRANTE	TIE ROD	TIRANT	SPANNSTANGE
18	12293200/0	2	DADO	NUT	ECROU	MUTTER
19	25430219/0	1	MOLLA	SPRING	RESSORT	FEDER
20	25160008/0	1	DISTANZIALE	SPACER	ENTRETOISE	ENTFERNUNGSSTÜCK
21	12692050/0	1	VITE	SCREW	VIS	SCHRAUBE
22	12293201/0	1	DADO	NUT	ECROU	MUTTER
23	12155000/0	1	DADO	NUT	ECROU	MUTTER
24	25601555/0	1	PULEGGIA	PULLEY	POULIE	RIEMENSCHLEIBE
25	25510036/0	1	PERNO	PIN	PIVOT	BOLZEN
26	12523060/0	1	RONDELLA	WASHER	RONDELLE	SCHEIBE
27	12155000/0	2	DADO	NUT	ECROU	MUTTER
28	25601570/0	2	PULEGGIA	PULLEY	POULIE	RIEMENSCHLEIBE
29	25160030/0	1	DISTANZIALE SINISTRO	LEFT SPACER	ENTRETOISE GAUCHE	LINKER ENTFERNUNGSSTÜCK
30	25160024/1	1	DISTANZIALE DESTRO	RIGHT SPACER	ENTRETOISE DROITE	RECHTER ENTFERNUNGSSTÜCK





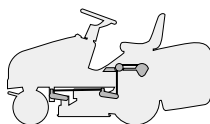
N.	CODE	Q.TY	DESCRIZIONE	DESCRIPTION	DESCRIPTION	BESCHREIBUNG
31	12691115/0	1	VITE SINISTRA	LEFT SCREW	VIS GAUCHE	LINKE SCHRAUBE
32	12691400/0	1	VITE DESTRA	RIGHT SCREW	VIS DROITE	RECHTE SCHRAUBE
33	12523060/0	2	RONDELLA	WASHER	RONDELLE	SCHEIBE
34	12155000/0	2	DADO	NUT	ECROU	MUTTER
35	25109521/1	2	COPERCHIO	COVER	COUVERCLE	DECKEL
41*	18400960/0	1	ASSE POSTERIORE	REAR AXLE	AXE ARRIERE	HINTERACHSE
42	12691800/0	4	VITE	SCREW	VIS	SCHRAUBE
44	12154210/0	4	DADO	NUT	ECROU	MUTTER
46	12691200/0	1	VITE	SCREW	VIS	SCHRAUBE
47	12521350/0	2	RONDELLA	WASHER	RONDELLE	SCHEIBE
48	12155000/0	1	DADO	NUT	ECROU	MUTTER
50	12792611/0	1	VITE	SCREW	VIS	SCHRAUBE
51	12293201/0	1	DADO	NUT	ECROU	MUTTER
52	25318157/0	1	LEVA	LEVER	LEVIER	HEBEL
53	12793102/0	1	VITE	SCREW	VIS	SCHRAUBE
54	12369500/0	1	DISCO ELASTICO	ELASTIC WASHER	DISQUE ELASTIQUE	FEDERSCHEIBE
55	25670011/0	1	RONDELLA	WASHER	RONDELLE	SCHEIBE
56	12155000/0	1	DADO	NUT	ECROU	MUTTER
57	25033033/0	1	ASTA	ROD	BARRE	STANGE
58	12604896/0	1	FISSATORE A CORONA	CROWN FASTENER	FIXATEUR A COURONNE	KRONESCHEIBE
71	82680003/0	2	RUOTA POSTERIORE	REAR WHEEL	ROUE ARRIERE	HINTERRAD
	82680006/0		TURF SAVER CARLISLE DELI TIRE	TURF SAVER CARLISLE DELI TIRE	TURF SAVER CARLISLE DELI TIRE	TURF SAVER CARLISLE DELI TIRE
72	82000592/0	2	CERCHIO RUOTA	RIMM	BANDAGE ROUE	HINTRERRAD FELGER
73	25590001/0	2	PNEUMATICO	SHOE	PNEU	REIFEN
	25590003/0		TURF SAVER CARLISLE DELI TIRE	TURF SAVER CARLISLE DELI TIRE	TURF SAVER CARLISLE DELI TIRE	TURF SAVER CARLISLE DELI TIRE
74	25950000/0	2	VALVOLA	VALVE	SOUPAPE	VENTIL
75	25670005/1	4	RONDELLA	WASHER	RONDELLE	SCHEIBE
76	25160031/0	2	DISTANZIALE	SPACER	ENTRETOISE	ENTFERNUNGSSTÜCK
77	25670017/0	2	RONDELLA	WASHER	RONDELLE	SCHEIBE
78	12001010/0	2	ANELLO ELASTICO	SNAP RING	ANNEAU RESSORT	SPRENGRING
79	22110230/0	2	COPRIMOZZO	HUB COVER	COUVRE MOYEU	NABEDECKEL
81	82110253/0	2	COPRIRUOTA POST.	REAR WHEEL DECK	COUVRE ROUE POST.	HINTERRADDECKEL
82	25430209/0	8	MOLLA AGGANCIO	SPRING	RESSORT	FEDER
			Per modelli 92:	For models 92:	Pour modèles 92:	Bei Modellen 92:
45	82785117/0	1	SUPPORTO	SUPPORT	SUPPORT	HALTER
49	12735120/0	2	VITE	SCREW	VIS	SCHRAUBE
			Per modelli 98s:	For models 98s:	Pour modèles 98s:	Bei Modellen 98s:
91	25650087/0	1	RINFORZO	STIFFENING	RENFORCEMENT	VERSTAERKUNG
92	12793600/0	2	VITE	SCREW	VIS	SCHRAUBE
93	12521350/0	2	RONDELLA	WASHER	RONDELLE	SCHEIBE
94	12293201/0	2	DADO	NUT	ECROU	MUTTER
95	82785121/0	1	SUPPORTO	SUPPORT	SUPPORT	HALTER
96	12793611/0	1	VITE	SCREW	VIS	SCHRAUBE
97	12293201/0	1	DADO	NUT	ECROU	MUTTER

PER LA SOSTITUZIONE IN GARANZIA DELLE PARTI CONTRASSEGNAE CON «*» RIVOLGERSI AL SERVIZIO ASSISTENZA DEL COSTRUTTORE (TECUMSEH).

TO REPLACE UNDER GUARANTEE THE PARTS MARKED «*» SEEK ASSISTANCE FROM MANUFACTURER'S AFTER SALES SERVICE (TECUMSEH).
POUR LE REMPLACEMENT, SOUS GARANTIE DES PIÈCES MARQUÉES AVEC «*» S'ADRESSER AU SERVICE APRÈS VENTES DU CONSTRUCTEUR (TECUMSEH).

ZUM AUSTAUSCH DER MIT «*» GEKENNZEICHNETEN TEILE IM RAHMEN DER GARANTIE, WENDEN SIE SICH AN DEN KUNDENDIENST DES HERSTELLERS (TECUMSEH).

J	JP	JT	JR	JTP	JB
92	92 hydro	98s	98s hydro		

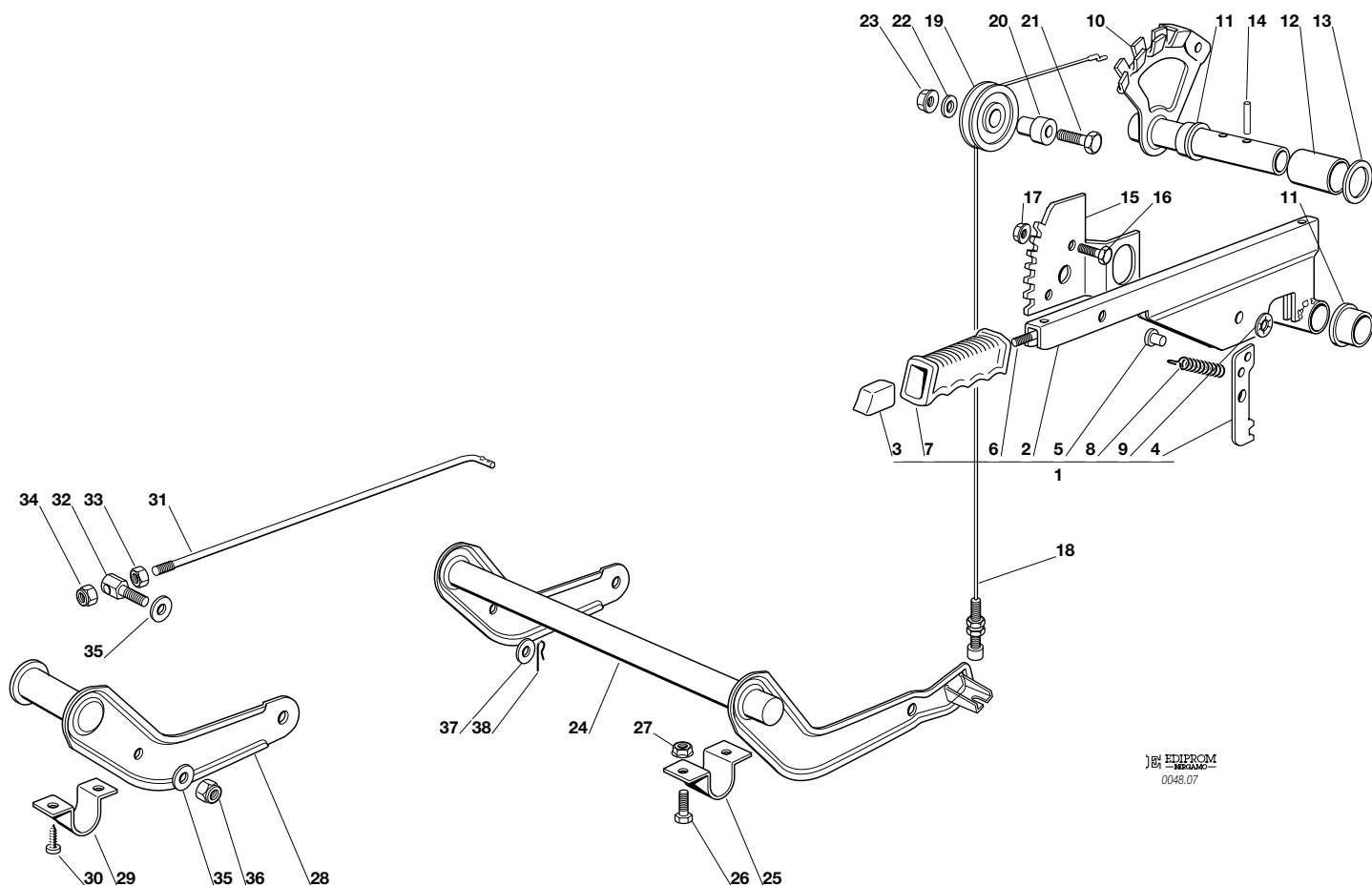


SOLLEVAMENTO PIATTO DI TAGLIO
CUTTING PLATE LIFTING
SOULEVEMENT PLATEAU DE COUPE
SCHNEIDWERKZEUG AUFHEBESATZ

2002

007.0

1 / 2



JB PROM
-REGAL-
0048.07

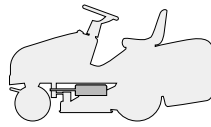
N.	CODE	Q.TY	DESCRIZIONE	DESCRIPTION	DESCRIPTION	BESCHREIBUNG
1	82300002/1	1	ASSIEME LEVA (2÷9)	LEVER ASS.Y (2÷9)	ENS. LEVIER (2÷9)	SCHNEIDWERKZEUG AUFHEBENHEBEL (2÷9)
2	82318139/0	1	LEVA	LEVER	LEVIER	HEBEL
3	25605000/1	1	PULSANTE	BUTTON	POUSSOIR	DRUCKKNOPF
4	25470901/0	1	NASELLO	DOG	DECLIC	NASE
5	25510011/0	1	PERNO	PIN	PIVOT	BOLZEN
6	25033002/0	1	ASTA	ROD	TIGE	STAB
7	25394504/1	1	MANOPOLA	KNOB	POIGNEE	GRIFF
8	25430208/0	1	MOLLA	SPRING	RESSORT	FEDER
9	12604899/0	1	RONDELLA	WASHER	RONDELLE	SCHEIBE
10	82000403/0	1	ASSE	AXLE	AXE	ACHSE
11	22034523/0	2	BOCCOLA	BUSH	DOUILLE	BÜCHSE
12	25160013/0	1	DISTANZIALE	SPACER	ENTRETOISE	ENTFERNUNGSSTÜCK
13	12521410/0	1	RONDELLA	WASHER	RONDELLE	SCHEIBE
14	12620206/0	2	SPINA	PIN	GOUPILLE	STIFT
15	25735506/1	1	SETTORE	SECTOR	SECTEUR	SEKTOR
16	12792611/0	2	VITE	SCREW	VIS	SCHRAUBE
17	12293201/0	2	DADO	NUT	ECROU	MUTTER
18	82004603/0	1	FILO	WIRE	FIL	KABEL
19	25601557/0	1	PULEGGIA	PULLEY	POULIE	RIEMENSCHIEBE
20	25510032/0	1	PERNO	PIN	PIVOT	BOLZEN
21	12691400/0	1	VITE	SCREW	VIS	SCHRAUBE
22	12523060/0	1	RONDELLA	WASHER	RONDELLE	SCHEIBE
23	12293201/0	1	DADO	NUT	ECROU	MUTTER
24	82000381/2	1	ASSE SOLLEVAMENTO	AXLE	AXE	ACHSE
25	25547037/0	2	PIASTRINA	PLATE	PLAQUE	PLATTE
26	12791011/0	4	VITE	SCREW	VIS	SCHRAUBE
27	12292102/0	4	DADO	NUT	ECROU	MUTTER
28	82318137/0	1	LEVA	LEVER	LEVIER	HEBEL
29	25547041/0	2	PIASTRINA	PLATE	PLAQUE	PLATTE
30	12731601/0	4	VITE	SCREW	VIS	SCHRAUBE





N.	CODE	Q.TY	DESCRIZIONE	DESCRIPTION	DESCRIPTION	BESCHREIBUNG
31	25033013/0	1	ASTA	ROD	TIGE	STAB
32	25510040/1	1	PERNO	PIN	PIVOT	BOLZEN
33	12293200/0	1	DADO	NUT	ECROU	MUTTER
34	12155000/0	1	DADO	NUT	ECROU	MUTTER
35	25670011/0	2	RONDELLA	WASHER	RONDELLE	SCHEIBE
36	12155000/0	1	DADO	NUT	ECROU	MUTTER
37	12521350/0	1	RONDELLA	WASHER	RONDELLE	SCHEIBE
38	24487997/0	1	COPPIGLIA	COTTER PIN	GOUPILLE	SPLIT

J	JP	JT	JR	JTP	JB
92	92 hydro	98s	98s hydro		

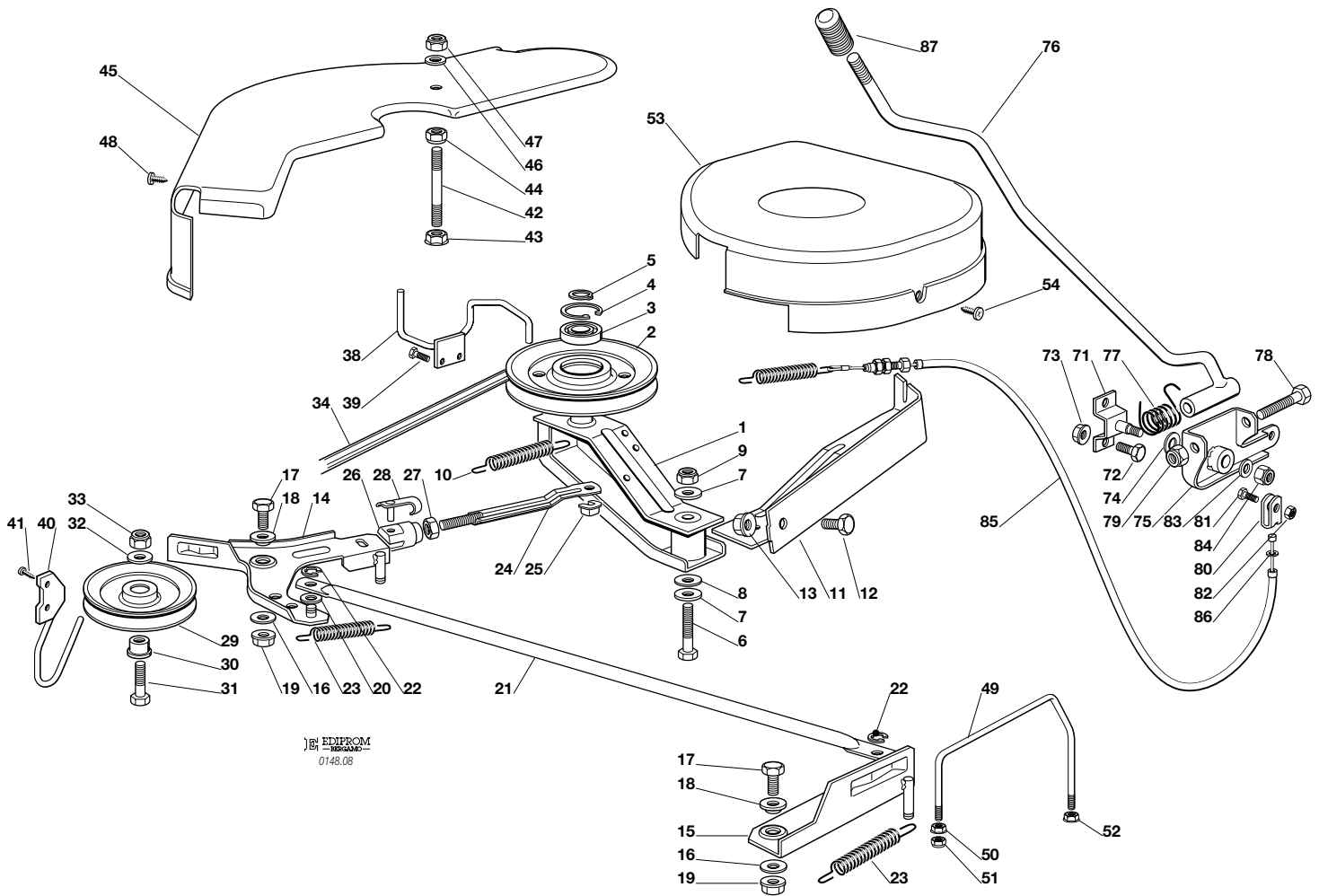


PIATTO DI TAGLIO (1)
CUTTING PLATE (1)
PLATEAU DE COUPE (1)
SCHNEIDWERKZEUG (1)

2002

008.0

1 / 2



EDIPROM
0148.08

N.	CODE	Q.TY	DESCRIZIONE	DESCRIPTION	DESCRIPTION	BESCHREIBUNG
1	82318141/1	1	LEVA	LEVER	LEVIER	HEBEL
2	25601564/0	1	PULEGGIA	PULLEY	POULIE	RIEMENSCHLEIBE
3	19216033/1	1	CUSCINETTO	BEARING	ROULEMENT	KUEGELLAGER
4	12610800/0	1	ANELLO ELASTICO	SNAP RING	ANNEAU RESSORT	SPRENGRING
5	12609200/0	1	ANELLO ELASTICO	SNAP RING	ANNEAU RESSORT	SPRENGRING
6	12691700/0	1	VITE	SCREW	VIS	SCHRAUBE
7	12523070/0	2	RONDELLA	WASHER	RONDELLE	SCHEIBE
8	22672152/0	1	RONDELLA	WASHER	RONDELLE	SCHEIBE
9	12155000/0	1	DADO	NUT	ECROU	MUTTER
10	22450500/0	1	MOLLA	SPRING	RESSORT	FEDER
11	82774215/1	1	STAFFA	CLAMP	BRIDE	BRIDE
12	12792610/0	1	VITE	SCREW	VIS	SCHRAUBE
13	12293201/0	1	DADO	NUT	ECROU	MUTTER
14	82318143/2	1	LEVA DESTRA	RIGHT LEVER	LEVIER DROITE	RECHTE HEBEL
15	82318148/0	1	LEVA SINISTRA	LEFT LEVER	LEVIER GAUCHE	LINKE HEBEL
16	22672152/0	2	RONDELLA	WASHER	RONDELLE	SCHEIBE
17	12792611/0	2	VITE	SCREW	VIS	SCHRAUBE
18	22041980/0	2	BUSSOLA	BUSH	DOUILLE	BÜCHSE
19	12293201/0	2	DADO	NUT	ECROU	MUTTER
20	25670011/0	1	RONDELLA	WASHER	RONDELLE	SCHEIBE
21	25033024/0	1	ASTA	ROD	TIGE	TAB
22	12436050/0	2	PIASTRINA	PLATE	PLAQUE	PLATTE
23	25430229/1	2	MOLLA	SPRING	RESSORT	FEDER
24	82000470/0	1	ASTA	ROD	TIGE	STAB
25	12436050/0	1	PIASTRINA	PLATE	PLAQUE	PLATTE
26	18399000/0	1	FORCELLA	FORK	FOURCHE	GABEL
27	12292100/0	1	DADO	NUT	ECROU	MUTTER
28	18210200/0	1	CLIP	CLIP	CLIP	SPERRBOLZEN
29	25601555/0	1	PULEGGIA	PULLEY	POULIE	RIEMENSCHLEIBE
30	25160007/0	1	DISTANZIALE	SPACER	ENTRETOISE	ENTFERNUNGSSTÜCK
31	12691100/0	1	VITE	SCREW	VIS	SCHRAUBE

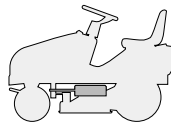




N.	CODE	Q.TY	DESCRIZIONE	DESCRIPTION	DESCRIPTION	BESCHREIBUNG
32	12523060/0	1	RONDELLA	WASHER	RONDELLE	SCHEIBE
33	12155000/0	1	DADO	NUT	ECROU	MUTTER
34	35065700/0	1	CINGHIA	BELT	COURROIRE	KEILRIEMEN
38	25270301/0	1	GUIDACINGHIA	BELT GUIDE	GUIDE DE COURROIRE	RIEMENFÜHRUNG
39	12729601/0	2	VITE	SCREW	VIS	SCHRAUBE
40	25270304/1	1	GUIDACINGHIA	BELT GUIDE	GUIDE DE COURROIRE	RIEMENFÜHRUNG
41	12731601/0	2	VITE	SCREW	VIS	SCHRAUBE
42	25580007/0	1	PRIGIONIERO	STUD SCREW	PRISONNIER	STIFTSCHLEIBE
43	12293201/0	1	DADO	NUT	ECROU	MUTTER
44	12155000/0	1	DADO	NUT	ECROU	MUTTER
45	25060102/0	1	CARTER	CASE	CARTER	BLECH
46	12523060/0	1	RONDELLA	WASHER	RONDELLE	SCHEIBE
47	12155000/0	1	DADO	NUT	ECROU	MUTTER
48	12735110/0	2	VITE	SCREW	VIS	SCHRAUBE
49	25270305/0	1	GUIDACINGHIA	BELT GUIDE	GUIDE DE COURROIRE	RIEMENFÜHRUNG
50	12293201/0	1	DADO	NUT	ECROU	MUTTER
51	12155000/0	1	DADO	NUT	ECROU	MUTTER
52	12292102/0	1	DADO	NUT	ECROU	MUTTER
53	25060103/0	1	CARTER	CASE	CARTER	BLECH
54	12735110/0	2	VITE	SCREW	VIS	SCHRAUBE
71	82785073/0	1	SUPPORTO	SUPPORT	SUPPORT	HALTER
72	12792611/0	2	VITE	SCREW	VIS	SCHRAUBE
73	12293201/0	2	DADO	NUT	ECROU	MUTTER
74	22672151/0	1	RONDELLA	WASHER	RONDELLE	SCHEIBE
75	82774204/1	1	STAFFA	CLAMP	BRIDE	BRIDE
76	82318135/0	1	LEVA	LEVER	LEVIER	HEBEL
77	25430227/0	1	MOLLA	SPRING	RESSORT	FEDER
78	12692050/0	1	VITE	SCREW	VIS	SCHRAUBE
79	12155000/0	1	DADO	NUT	ECROU	MUTTER
80	22061337/0	1	CAVALLOTTO	CONNECTING PLATE	PAQUE DE CONNEXION	BUGEL BOLZEN
81	12791213/0	1	VITE	SCREW	VIS	SCHRAUBE
82	12154510/0	1	DADO	NUT	ECROU	MUTTER
83	12523060/0	1	RONDELLA	WASHER	RONDELLE	SCHEIBE
84	12155010/0	1	DADO	NUT	ECROU	MUTTER
85	82004604/2	1	FILO	WIRE	FIL	KABEL
86	12523060/0	1	RONDELLA	WASHER	RONDELLE	SCHEIBE
87	25394510/0	1	MANOPOLA	KNOB	POIGNEE	GRIFF

J JP JT JR JTP JB

92 92 hydro 98s 98s hydro

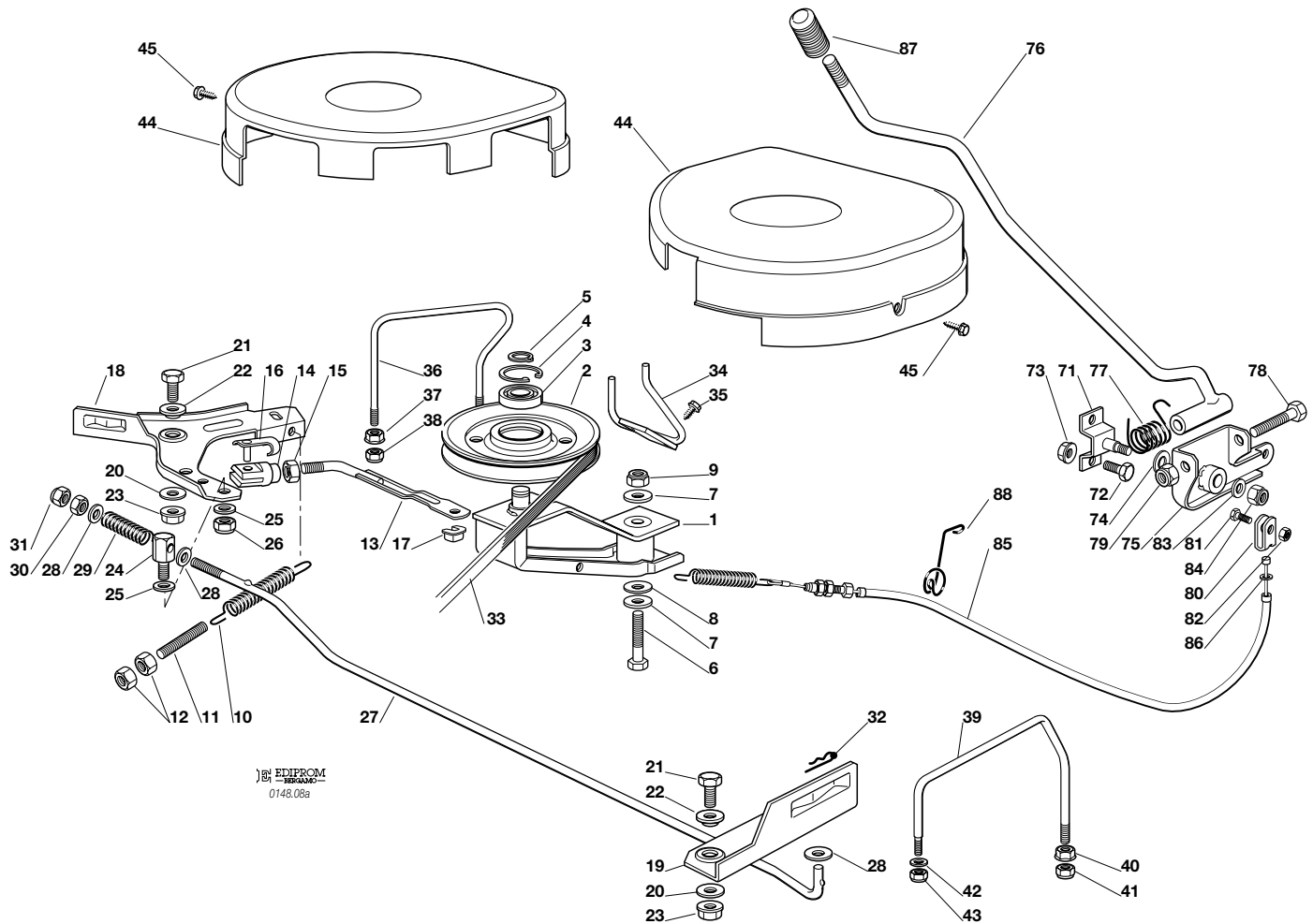


PIATTO DI TAGLIO (1)
CUTTING PLATE (1)
PLATEAU DE COUPE (1)
SCHNEIDWERKZEUG (1)

2002

008a.0

1 / 2



EMIPROM
0148.08a

N.	CODE	Q.TY	DESCRIZIONE	DESCRIPTION	DESCRIPTION	BESCHREIBUNG
1	82318141/1	1	LEVA	LEVER	LEVIER	HEBEL
2	25601572/0	1	PULEGGIA	PULLEY	POULIE	RIEMENSCHLEIBE
3	19216033/1	1	CUSCINETTO	BEARING	ROULEMENT	KUEGELLAGER
4	12610800/0	1	ANELLO ELASTICO	SNAP RING	ANNEAU RESSORT	SPRENGRING
5	12609200/0	1	ANELLO ELASTICO	SNAP RING	ANNEAU RESSORT	SPRENGRING
6	12691700/0	1	VITE	SCREW	VIS	SCHRAUBE
7	12523070/0	2	RONDELLA	WASHER	RONDELLE	SCHEIBE
8	22672152/0	1	RONDELLA	WASHER	RONDELLE	SCHEIBE
9	12155000/0	1	DADO	NUT	ECROU	MUTTER
10	22430214/0	1	MOLLA	SPRING	RESSORT	FEDER
11	25840005/0	1	TIRANTE	TIE ROD	TIRANT	SPANNSTANGE
12	12293200/0	2	DADO	NUT	ECROU	MUTTER
13	82000495/0	1	ASTA	ROD	TIGE	STAB
14	18393001/0	1	FORCELLA	FORK	FOURCHE	GABEL
15	12292100/0	1	DADO	NUT	ECROU	MUTTER
16	18210201/0	1	CLIP	CLIP	CLIP	SPERRBOLZEN
17	12436050/0	1	PIASTRINA	PLATE	PLAQUE	PLATTE
18	25318136/0	1	LEVA DESTRA	RIGHT LEVER	LEVIER DROITE	RECHTE HEBEL
19	25318135/0	1	LEVA SINISTRA	LEFT LEVER	LEVIER GAUCHE	LINKE HEBEL
20	22672152/0	2	RONDELLA	WASHER	RONDELLE	SCHEIBE
21	12792611/0	2	VITE	SCREW	VIS	SCHRAUBE
22	22041980/0	2	BUSSOLA	BUSH	DOUILLE	BUEHSE
23	12293201/0	2	DADO	NUT	ECROU	MUTTER
24	25510076/0	1	PERNO	PIN	PIVOT	BOLZEN
25	25670011/0	2	RONDELLA	WASHER	RONDELLE	SCHEIBE
26	12155000/0	1	DADO	NUT	ECROU	MUTTER
27	25033045/0	1	ASTA	ROD	TIGE	STAB
28	12521350/0	3	RONDELLA	WASHER	RONDELLE	SCHEIBE
29	25430243/0	1	MOLLA	SPRING	RESSORT	FEDER
30	12293200/0	1	DADO	NUT	ECROU	MUTTER
31	12155000/0	1	DADO	NUT	ECROU	MUTTER

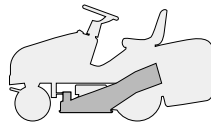




N.	CODE	Q.TY	DESCRIZIONE	DESCRIPTION	DESCRIPTION	BESCHREIBUNG
32	24487997/0	1	COPPIGLIA	COTTER PIN	GOUPILLE	SPLIT
33	35061503/0	1	CINGHIA	BELT	COURROIRE	KEILRIEMEN
34	25270311/0	1	GUIDACINGHIA	BELT GUIDE	GUIDE DE COURROIRE	RIEMENFÜHRUNG
35	12729601/0	2	VITE	SCREW	VIS	SCHRAUBE
36	25270313/0	1	GUIDACINGHIA	BELT GUIDE	GUIDE DE COURROIRE	RIEMENFÜHRUNG
37	12293201/0	2	DADO	NUT	ECROU	MUTTER
38	12155000/0	2	DADO	NUT	ECROU	MUTTER
39	25270312/0	1	GUIDACINGHIA	BELT GUIDE	GUIDE DE COURROIRE	RIEMENFÜHRUNG
40	12293201/0	1	DADO	NUT	ECROU	MUTTER
41	12155000/0	1	DADO	NUT	ECROU	MUTTER
42	12521330/0	1	RONDELLA	WASHER	RONDELLE	SCHEIBE
43	12154510/0	1	DADO	NUT	ECROU	MUTTER
44	25060106/0	2	CARTER	CASE	CARTER	BLECH
45	12735110/0	4	VITE	SCREW	VIS	SCHRAUBE
71	82785073/0	1	SUPPORTO	SUPPORT	SUPPORT	HALTER
72	12792611/0	2	VITE	SCREW	VIS	SCHRAUBE
73	12293201/0	2	DADO	NUT	ECROU	MUTTER
74	22672151/0	1	RONDELLA	WASHER	RONDELLE	SCHEIBE
75	82774204/1	1	STAFFA	CLAMP	BRIDE	BRIDE
76	82318135/0	1	LEVA	LEVER	LEVIER	HEBEL
77	25430227/0	1	MOLLA	SPRING	RESSORT	FEDER
78	12692050/0	1	VITE	SCREW	VIS	SCHRAUBE
79	12155000/0	1	DADO	NUT	ECROU	MUTTER
80	22061337/0	1	CAVALLOTTO	CONNECTING PLATE	PAQUE DE CONNEXION	BUGEL BOLZEN
81	12791213/0	1	VITE	SCREW	VIS	SCHRAUBE
82	12154510/0	1	DADO	NUT	ECROU	MUTTER
83	12523060/0	1	RONDELLA	WASHER	RONDELLE	SCHEIBE
84	12155010/0	1	DADO	NUT	ECROU	MUTTER
85	84207104/1	1	FILO	WIRE	FIL	KABEL
86	12523060/0	1	RONDELLA	WASHER	RONDELLE	SCHEIBE
87	25394510/0	1	MANOPOLA	KNOB	POIGNEE	GRIFF
88	27430557/0	1	MOLLA	SPRING	RESSORT	FEDER

J JP JT JR JTP JB

92 92 hydro 98s 98s hydro

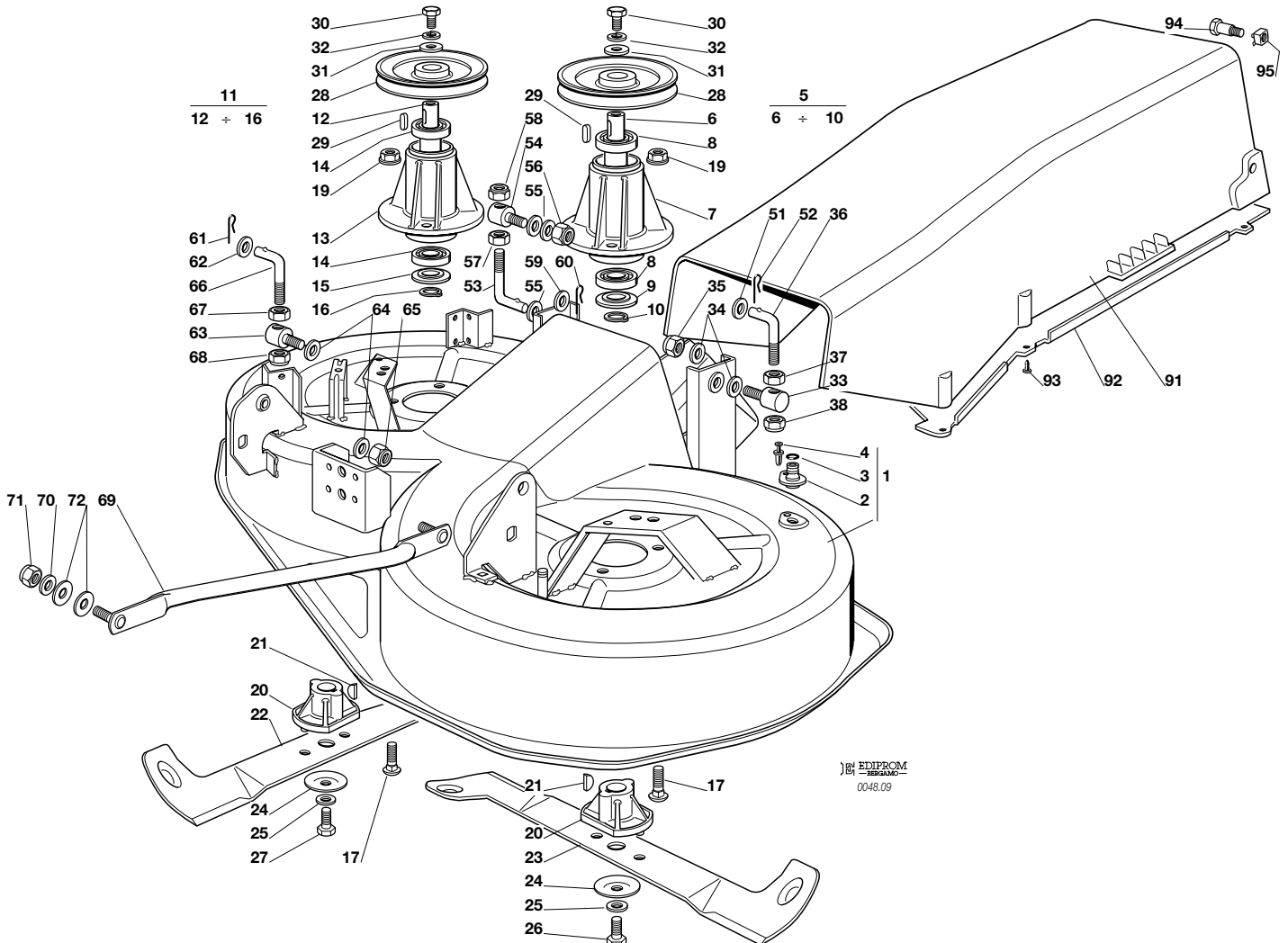


PIATTO DI TAGLIO (2)
CUTTING PLATE (2)
PLATEAU DE COUPE (2)
SCHNEIDWERKZEUG (2)

2002

009.0

1 / 2



N.	CODE	Q.TY	DESCRIZIONE	DESCRIPTION	DESCRIPTION	BESCHREIBUNG
1	82564034/1	1	PIATTO	PLATE	PLATEAU	SCHNEID
2	25033060/0	2	ATTACCO	WATER HOSE CONNECTION	RACCORD TUYAU D'EAU	WASSERANSCHLUSS
3	19035000/0	2	ANELLO OR	O RING	O RING	O RING
4	12500030/0	2	RIVETTO	RIVET	RIVET	NIET
5	82207202/0	1	ASS. FLANGIA SINISTRA (6÷10)	LEFT FLANGE ASS.Y (6÷10)	ENS. BRIDE GAUCHE (6÷10)	LINKE NABE, KOMPLETT (6÷10)
6	25020802/0	1	ALBERO	SHAFT	ARBRE	WELLE
7	25207200/0	1	FLANGIA	FLANGE	BRIDE	FLANSCH
8	19216032/0	2	CUSCINETTO	BEARING	ROULEMENT	KUEGELLAGER
9	25160501/0	1	DISCO PARAPOLVERE	DUST COVER	PROTEGE-POUSSIERE	STAUBSCHUTSCHEIBE
10	12609260/0	1	SEEGER	SEEGER	SEEGER	SEEGER
11	82207203/0	1	ASS. FLANGIA DESTRA (12÷16)	RIGHT FLANGE ASS.Y (12÷16)	ENS. BRIDE DROITE (12÷16)	RECHTE NABE, KOMPLETT (12÷16)
12	25020803/0	1	ALBERO	SHAFT	ARBRE	WELLE
13	25207200/0	1	FLANGIA	FLANGE	BRIDE	FLANSCH
14	19216032/0	2	CUSCINETTO	BEARING	ROULEMENT	KÜGELLAGER
15	25160501/0	1	DISCO PARAPOLVERE	DUST COVER	PROTEGE-POUSSIERE	STAUBSCHUTSCHEIBE
16	12609260/0	1	SEEGER	SEEGER	SEEGER	SEEGER
17	12818700/0	6	VITE	SCREW	VIS	SCHRAUBE
19	12154210/0	6	DADO	NUT	ECROU	MUTTER
20	25463200/0	2	MOZZO COLTELLO	BLADE HUB	MOYEU LAME	MESSERHALTER
21	12139100/0	2	LINGUETTA	KEY	CLAVETTE	KEIL
22	82004345/1	1	COLTELLO DESTRO	RIGHT BLADE	LAME DROITE	RECHTER MESSER
23	82004344/1	1	COLTELLO SINISTRO	LEFT BLADE	LAME GAUCHE	LINKER MESSER
24	22160400/0	2	DISCO PARAPOLVERE	DUST COVER	PROTEGE-POUSSIERE	STAUBSCHUTSCHEIBE
25	12523080/0	2	RONDELLA	WASHER	RONDELLE	SCHEIBE
26	12735694/0	1	VITE	SCREW	VIS	SCHRAUBE
27	12735695/1	1	VITE	SCREW	VIS	SCHRAUBE
28	25601563/0	2	PULEGGIA	PULLEY	POULIE	RIEMENSCHIEBE
29	12139480/0	2	CHIAVETTA	KEY	CLAVETTE	KEIL
30	12793102/0	2	VITE	SCREW	VIS	SCHRAUBE

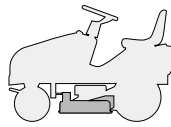




N.	CODE	Q.TY	DESCRIZIONE	DESCRIPTION	DESCRIPTION	BESCHREIBUNG
31	25670007/0	2	RONDELLA	WASHER	RONDELLE	SCHEIBE
32	12583500/0	2	GROWER	GROWER	GROWER	GROWER
33	25510024/0	1	PERNO	PIN	PIVOT	BOLZEN
34	25670008/0	2	RONDELLA	WASHER	RONDELLE	SCHEIBE
35	12156602/0	1	DADO	NUT	ECROU	MUTTER
36	25840003/0	1	TIRANTE	TIE ROD	TIRANT	SPANNSTANGE
37	12295200/0	1	DADO	NUT	ECROU	MUTTER
38	12156602/0	1	DADO	NUT	ECROU	MUTTER
—	82564036/2	1	PIATTO DI TAGLIO ASSEMBLATO (008.0, 1÷39 + 009.0, 1÷38)	CUTTING PLATE, ASSEMBLED (008.0, 1÷39 + 009.0, 1÷38)	PLATEAU DE COUPE, COMPLETE (008.0, 1÷39 + 009.0, 1÷38)	SCHNEIDWERKZEUG, KOMPLETT (008.0, 1÷39 + 009.0, 1÷38)
51	25670008/0	1	RONDELLA	WASHER	RONDELLE	SCHEIBE
52	24487997/0	1	COPPIGLIA	COTTER PIN	GOUPILLE	SPLIT
53	25840007/0	1	TIRANTE	TIE ROD	TIRANT	SPANNSTANGE
54	25510024/0	2	PERNO	PIN	PIVOT	BOLZEN
55	25670008/0	3	RONDELLA	WASHER	RONDELLE	SCHEIBE
56	12156602/0	1	DADO	NUT	ECROU	MUTTER
57	12295200/0	1	DADO	NUT	ECROU	MUTTER
58	12156602/0	1	DADO	NUT	ECROU	MUTTER
59	12521360/0	1	RONDELLA	WASHER	RONDELLE	SCHEIBE
60	24487997/0	1	COPPIGLIA	COTTER PIN	GOUPILLE	SPLIT
61	24487997/0	1	COPPIGLIA	COTTER PIN	GOUPILLE	SPLIT
62	25670008/0	1	RONDELLA	WASHER	RONDELLE	SCHEIBE
63	25510024/0	1	PERNO	PIN	PIVOT	BOLZEN
64	25670008/0	2	RONDELLA	WASHER	RONDELLE	SCHEIBE
65	12156602/0	1	DADO	NUT	ECROU	MUTTER
66	25840003/0	1	TIRANTE	TIE ROD	TIRANT	SPANNSTANGE
67	12295200/0	1	DADO	NUT	ECROU	MUTTER
68	12156602/0	1	DADO	NUT	ECROU	MUTTER
69	82000474/0	2	ASTA BILANCIERE	EQUALIZER ROD	TIGE BALANCIER	KIPPHEBEL
70	12523060/0	4	RONDELLA	WASHER	RONDELLE	SCHEIBE
71	12156602/0	4	DADO	NUT	ECROU	MUTTER
72	25670008/0	8	RONDELLA	WASHER	RONDELLE	SCHEIBE
91	25108004/0	1	CONVOGLIATORE	CONVEYOR	CONVOYEUR	BLECHSATZ
92	25190091/0	1	DEFLETTORE	DEFLECTOR	DEFLECTEUR	ABWEISER
93	12735402/0	6	VITE	SCREW	VIS	SCHRAUBE
94	25510061/0	2	PERNO	PIN	PIVOT	BOLZEN
95	12360430/0	2	DADO	NUT	ECROU	MUTTER

J JP JT JR JTP JB

92 92 hydro 98s 98s hydro

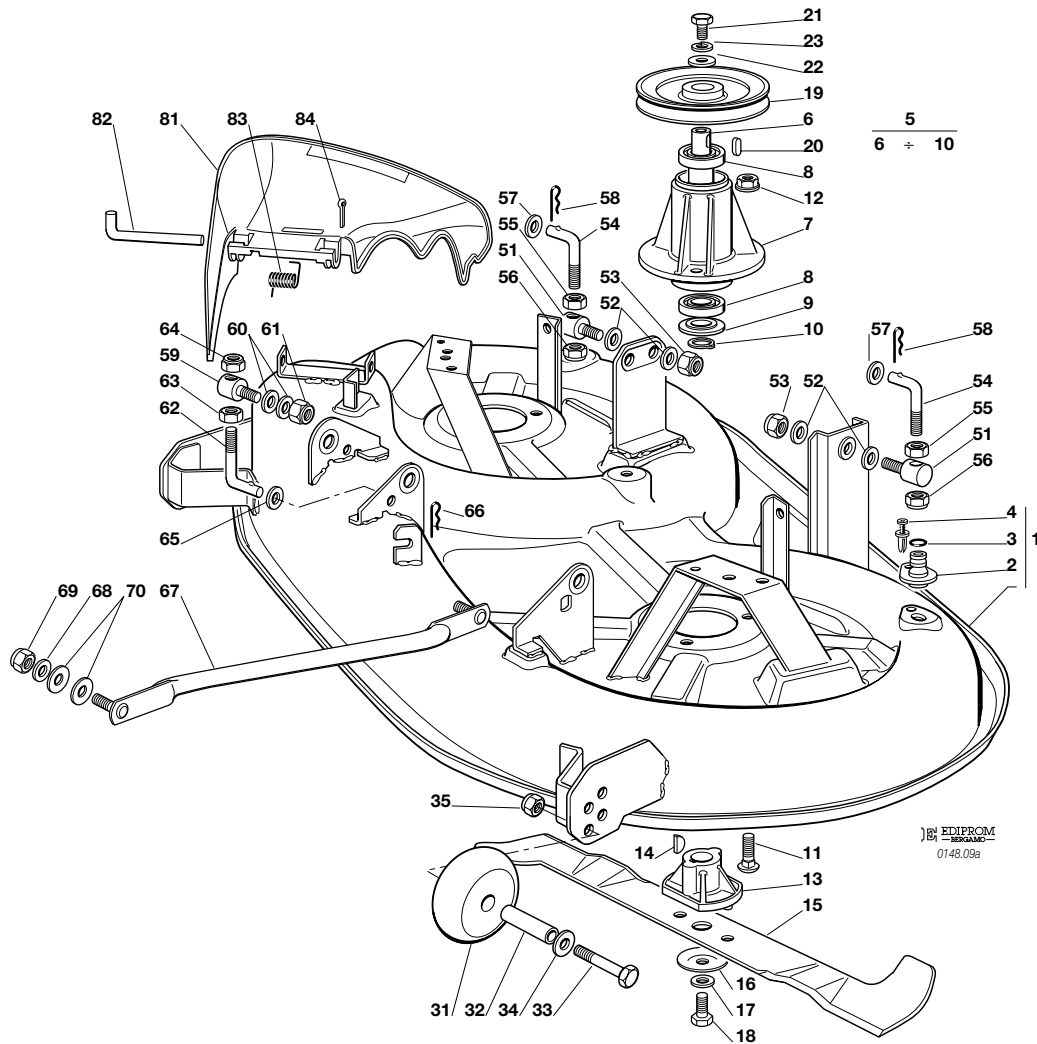


PIATTO DI TAGLIO (2)
CUTTING PLATE (2)
PLATEAU DE COUPE (2)
SCHNEIDWERKZEUG (2)

2002

009a.0

1 / 2



EDIPROM
0148.09a

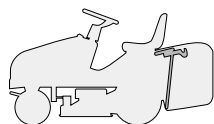
N.	CODE	Q.TY	DESCRIZIONE	DESCRIPTION	DESCRIPTION	BESCHREIBUNG
1	82564041/0	1	PIATTO	PLATE	PLATEAU	SCHNEID
2	25033060/0	2	ATTACCO	WATER HOSE CONNECTION	RACCORD TUYAU D'EAU	WASSERANSCHLUSS
3	19035000/0	2	ANELLO OR	O RING	O RING	O RING
4	12500030/0	2	RIVETTO	RIVET	RIVET	NIET
5	82207202/0	2	ASS. FLANGIA (6÷10)	FLANGE ASS.Y (6÷10)	ENSAMBLE BRIDE (6÷10)	NABE, KOMPLETT (6÷10)
6	25020802/0	2	ALBERO	SHAFT	ARBRE	WELLE
7	25207200/0	2	FLANGIA	FLANGE	BRIDE	FLANSCH
8	19216032/0	4	CUSCINETTO	BEARING	ROULEMENT	KUEGELLAGER
9	25160501/0	2	DISCO PARAPOLVERE	DUST COVER	PROTEGE-POUSSIERE	STAUBSCHUTTSCHIEBE
10	12609260/0	2	SEEGER	SEEGER	SEEGER	SEEGER
11	12818700/0	6	VITE	SCREW	VIS	SCHRAUBE
12	12154210/0	6	DADO	NUT	ECROU	MUTTER
13	25463200/0	2	MOZZO COLTELLO	BLADE HUB	MOYEU LAME	MESSERHALTER
14	12139100/0	2	LINGUETTA	KEY	CLAVETTE	KEIL
15	82004346/0	2	COLTELLO	BLADE	LAME	MESSER
16	22160400/0	2	DISCO ELASTICO	SPRING WASHER	RONDELLE ELASTIQUE	SPRENGRING
17	12523080/0	2	RONDELLA	WASHER	RONDELLE	SCHEIBE
18	12735694/0	2	VITE	SCREW	VIS	SCHRAUBE
19	25601571/0	2	PULEGGIA	PULLEY	POULIE	RIEMENSCHIEBE
20	12139480/0	2	CHIAVETTA	KEY	CLAVETTE	KEIL
21	12793102/0	2	VITE	SCREW	VIS	SCHRAUBE
22	25670007/0	2	RONDELLA	WASHER	RONDELLE	SCHEIBE
23	12583500/0	2	GROWER	GROWER	GROWER	GROWER
31	82700002/0	2	RUOTINO ANTISCALPO	ANTI SCALP WHEEL	ROULETTES ANTISCALP	SKALPIERSCHUTZRÄDCHEN
32	25510072/2	2	DISTANZIALE	SPACER	ENTRETOISE	ENTFERNUNGSSTÜCK
33	12692050/0	2	VITE	SCREW	VIS	SCHRAUBE
34	12523060/0	2	RONDELLA	WASHER	RONDELLE	SCHEIBE
35	12293201/0	2	DADO	NUT	ECROU	MUTTER





N.	CODE	Q.TY	DESCRIZIONE	DESCRIPTION	DESCRIPTION	BESCHREIBUNG
—	82564040/0	1	PIATTO DI TAGLIO ASSEMBLATO (008a.0, 1÷35 + 009a.0, 1÷35)	CUTTING PLATE, ASSEMBLED (008a.0, 1÷35 + 009a.0, 1÷35)	PLATEAU DE COUPE, COMPLETE (008a.0, 1÷35 + 009a.0, 1÷35)	SCHNEIDWERKZEUG, KOMPLETT (008a.0, 1÷35 + 009a.0, 1÷35)
51	25510024/0	2	PERNO	PIN	PIVOT	BOLZEN
52	25670008/0	4	RONDELLA	WASHER	RONDELLE	SCHEIBE
53	12156602/0	2	DADO	NUT	ECROU	MUTTER
54	25840003/0	2	TIRANTE	TIE ROD	TIRANT	SPANNSTANGE
55	12295200/0	2	DADO	NUT	ECROU	MUTTER
56	12156602/0	2	DADO	NUT	ECROU	MUTTER
57	12521360/0	2	RONDELLA	WASHER	RONDELLE	SCHEIBE
58	24487997/0	2	COPPIGLIA	COTTER PIN	GOUPILLE	SPLIT
59	25510024/0	1	PERNO	PIN	PIVOT	BOLZEN
60	25670008/0	2	RONDELLA	WASHER	RONDELLE	SCHEIBE
61	12156602/0	1	DADO	NUT	ECROU	MUTTER
62	25840012/0	1	TIRANTE	TIE ROD	TIRANT	SPANNSTANGE
63	12295200/0	1	DADO	NUT	ECROU	MUTTER
64	12156602/0	1	DADO	NUT	ECROU	MUTTER
65	12521360/0	1	RONDELLA	WASHER	RONDELLE	SCHEIBE
66	24487997/0	1	COPPIGLIA	COTTER PIN	GOUPILLE	SPLIT
67	82000474/0	2	ASTA BILANCIERE	EQUALIZER ROD	TIGE BALANCIER	KIPPEBEL
68	12523060/0	4	RONDELLA	WASHER	RONDELLE	SCHEIBE
69	12156602/0	4	DADO	NUT	ECROU	MUTTER
70	25670008/0	8	RONDELLA	WASHER	RONDELLE	SCHEIBE
81	25600056/0	1	PROTEZIONE USCITA	EXIT PROTECTION	PROTECTION EN SORTIE	AUSWURFSCHUTZ
82	25510073/0	1	PERNO	PIN	PIVOT	BOLZEN
83	25430242/0	1	MOLLA	SPRING	RESSORT	FEDER
84	12141418/0	1	COPPIGLIA	COTTER PIN	GOUPILLE	SPLIT

J	JP	JT	JR	JTP	JB
92	92 hydro	98s	98s hydro		

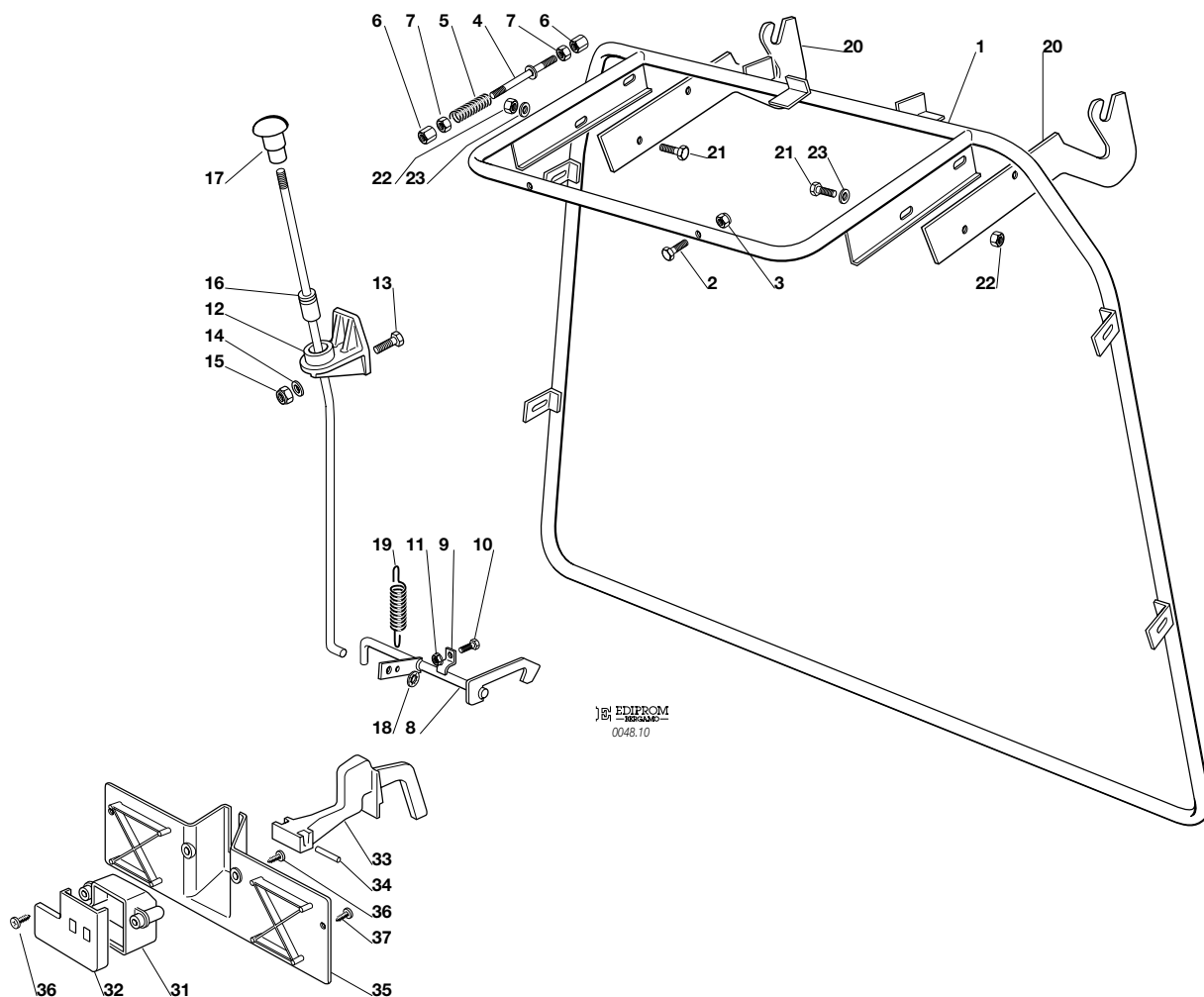


SACCO (1. - PARTE FISSA)
GRASSCATCHER (1. - FIXED PART)
BAC (1. - PARTIE FIXE)
AUFFANGSACK (1. - FESTER TEIL)

2002

010.0

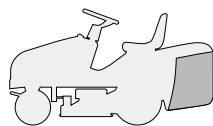
1 / 1



EDIPROM
0048.10

N.	CODE	Q.TY	DESCRIZIONE	DESCRIPTION	DESCRIPTION	BESCHREIBUNG
1	82800017/1	1	TELAIO	FRAME	CHASSIS	RAHMEN
2	12791500/0	5	VITE	SCREW	VIS	SCHRAUBE
3	12154510/0	5	DADO	NUT	ECROU	MUTTER
4	82000465/1	1	ASTA	ROD	TIGE	STANGE
5	25430232/0	1	MOLLA	SPRING	RESSORT	FEDER
6	25510042/0	2	PERNO	PIN	PIVOT	BOLZEN
7	12292100/0	2	DADO	NUT	ECROU	MUTTER
8	82000363/0	1	ASTA AGGANCIAMENTO SACCO	COUPLING ROD	TIGE D'ACCROCHAGE	KUPPLUNGSTANGE
9	25774220/0	2	STAFFA ANCORAGGIO	ANCHOR BRACKET	ETRIER	BRIDE
10	12790781/0	2	VITE	SCREW	VIS	SCHRAUBE
11	12292102/0	2	DADO	NUT	ECROU	MUTTER
12	25785055/0	1	SUPPORTO	SUPPORT	SUPPORT	HALTER
13	12791200/0	1	VITE	SCREW	VIS	SCHRAUBE
14	12521330/0	1	ROSETTA	WASHER	RONDELLE	SCHEIBE
15	12154510/0	1	DADO	NUT	ECROU	MUTTER
16	82000467/0	1	ASTA SGANCIO	RELEASE ROD	TIGE DE DECROCHAGE	ENTKUPPLUNGSTANGE
17	82394507/0	1	MANOPOLA	HANDLE	POIGNEE	GRIF
18	12604898/0	1	RONDELLA	WASHER	RONDELLE	SCHEIBE
19	25430220/0	1	MOLLA	SPRING	RESSORT	FEDER
20	25785077/0	2	SUPPORTO	SUPPORT	SUPPORT	HALTER
21	12793102/0	4	VITE	SCREW	VIS	SCHRAUBE
22	12155000/0	4	DADO	NUT	ECROU	MUTTER
23	12521350/0	4	RONDELLA	WASHER	RONDELLE	SCHEIBE
31	25600041/0	1	PROTEZIONE MICRO	MICRO PROTECTION	PROTECTION MICRO	SCHUTZ
32	25600042/0	1	COPERCHIO PROTEZIONE	PROTECTION COVER	COUVERCLE PROTECTION	SCHUTZDEKEL
33	25318124/0	1	LEVA	LEVER	LEVIER	HEBEL
34	12400030/0	1	PERNO	PIN	PIVOT	BOLZEN
35	25774251/0	1	STAFFA	BRACKET	SUPPORT	SHELLE
36	12728510/0	3	VITE	SCREW	VIS	SCHRAUBE
37	12735110/0	2	VITE	SCREW	VIS	SCHRAUBE

J	JP	JT	JR	JTP	JB
92	92 hydro	98s	98s hydro		

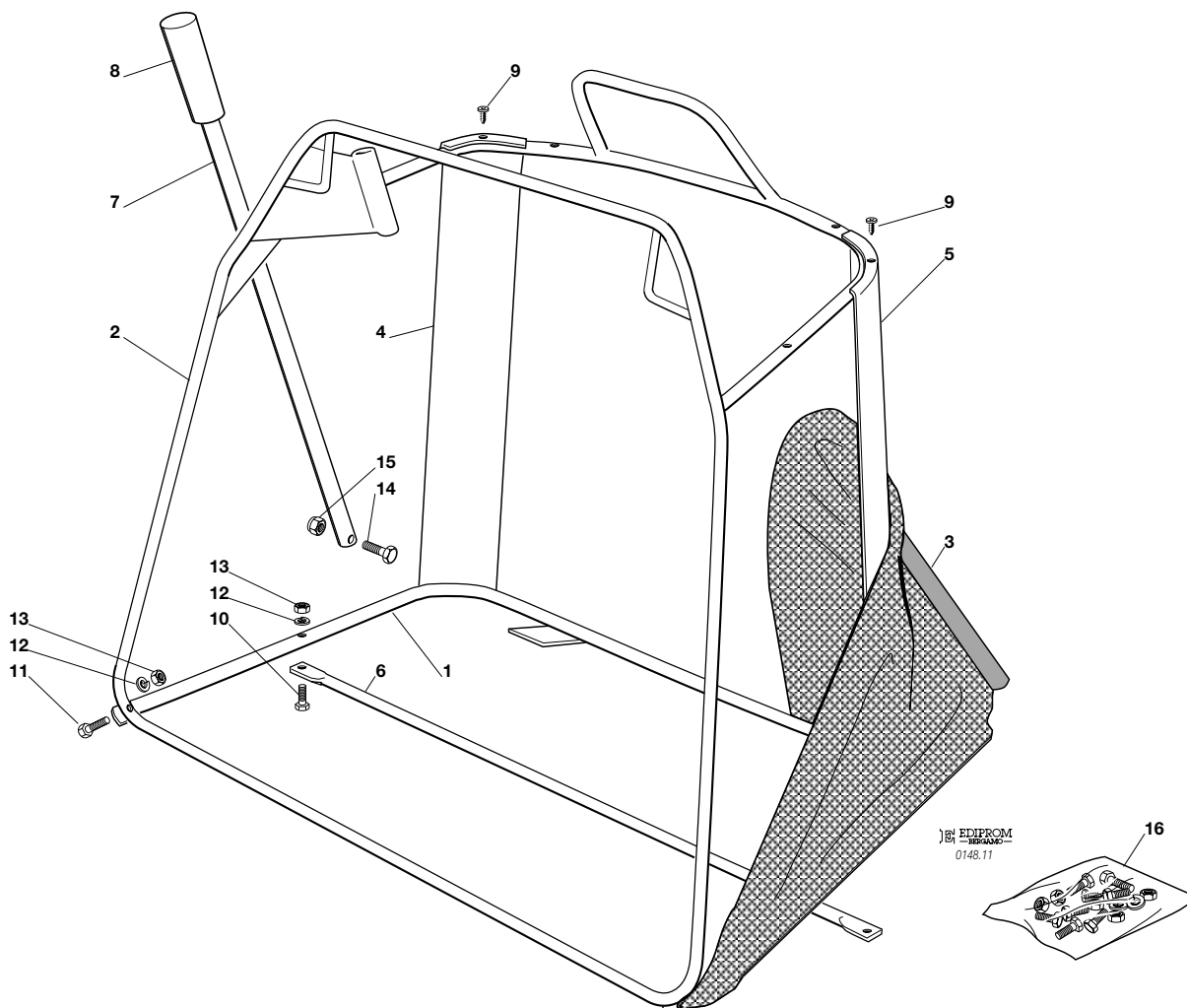


SACCO (2. - PARTE MOBILE)
GRASSCATCHER (2. - MOBILE PART)
BAC (2. - PARTIE MOBILE)
AUFFANGSACK (2. - BEWEGLICHER TEIL)

2002

011.0

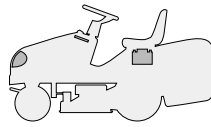
1 / 1



N.	CODE	Q.TY	DESCRIZIONE	DESCRIPTION	DESCRIPTION	BESCHREIBUNG
1	82800015/0	1	TELAIO INFERIORE	LOWER FRAME	CHASSIS INFÉRIEUR	UNTERERRAHMEN
2	82800014/1	1	TELAIO SUPERIORE	UPPER FRAME	CHASSIS SUPÉRIEUR	OBERERRAHMEN
3	82105998/0	1	CONFEZIONE SACCO	GRASSCATCHER	BAC	SACK
4	25032005/0	1	ANGOLARE DESTRO	RIGHT ANGULAR SUPPORT	SUPPORT ANGULAIRE	RECHTER HALTER
5	25032004/0	1	ANGOLARE SINISTRO	LEFT ANGULAR SUPPORT	SUPPORT ANGULAIRE	LINKER HALTER
6	82650039/0	1	RINFORZO	STIFFENING	RENFORCEMENT	VERSTÄRKUNG
7	25869029/1	1	TUBO	ROD	TIGE	STANGE
8	25394508/0	1	MANOPOLA	HANDLE	POINGÉE	GRIFF
9	12729601/0	4	VITE	SCREW	VIS	SCHRAUBE
10	12792099/0	2	VITE	SCREW	VIS	SCHRAUBE
11	12792099/0	2	VITE	SCREW	VIS	SCHRAUBE
12	12582101/0	4	GROWER	GROWER	GROWER	GROWER
13	12292100/0	4	DADO	NUT	ECROU	MUTTER
14	12792099/0	1	VITE	SCREW	VIS	SCHRAUBE
15	12154510/0	1	DADO	NUT	ECROU	MUTTER
16	82180016/1	1	DOTAZIONE VITERIA (9÷15)	SCREWS OUTFIT (9÷15)	ENSEMBLE DES VIS (9÷15)	SCHRAUBENAUSRÜSTUNG (9÷15)

J JP JT JR JTP JB

92 92 hydro 98s 98s hydro

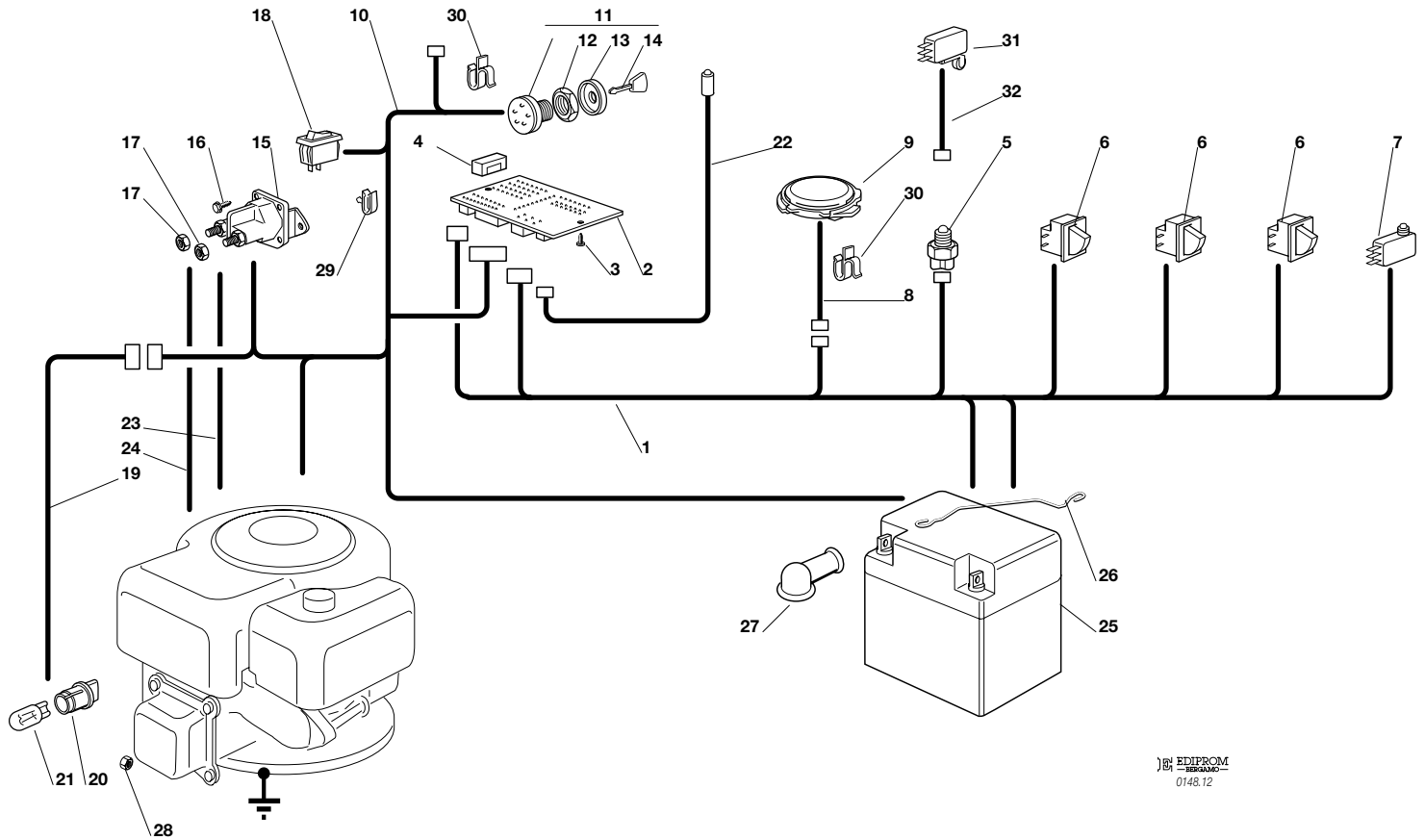


PARTI ELETTRICHE
ELECTRICAL PARTS
PARTIES ELECTRIQUES
ELETRISCHE TEILE

2002

012.0

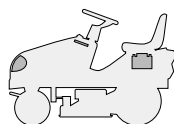
1 / 1



EDIPROM
0148.12

N.	CODE	Q.TY	DESCRIZIONE	DESCRIPTION	DESCRIPTION	BESCHREIBUNG
1	82040085/0	1	CABLAGGIO POSTERIORE	CABLES ASS.Y	ENS. CABLAGES	KABELSATZ
2	25722415/0	1	SCHEDA ELETTRONICA	ELECTRONIC CARD	CARTE ELECTRONIQUE	ELEKTRONISCHE KARTE
3	12727810/0	2	VITE	SCREW	VIS	SCHRAUBE
4	33340033/0	1	FUSIBILE	FUSE	FUSIBLE	SICHERUNG
5	19410608/1	1	INTERRUTT. CAMBIO (mecc.)	GEARBOX SWITCH (mech.)	INT. BOÎTE DE VITESSE (mec.)	ANTRIEB SCHALTER (mech.)
6	19410606/0	3	MICRO INTERRUTTORE	MICROSWITCH	MICROINTERRUPTEUR	MIKROSCHALTER
7	19410605/1	1	MICRO SACCO PIENO	FULL GRASSCATCHER	MICRO BAC PLEIN	VOLLKORB VORRICHTUNG
8	25065020/0	1	CAVO MICRO SEDILE	CABLE	CABLES	KABEL
9	19410607/0	1	MICRO SEDILE	MICRO	MICRO	MIKRO
10	82040082/1	1	CABLAGGIO ANTERIORE	CABLES ASS.Y	ENS. CABLAGES	KABELSATZ
11	18450065/1	1	INTERRUTTORE AVVIAM.	STARTING SWITCH	INTERRUPTEUR DEMARR.	SCHALTER
12	18400861/0	1	GHIERA	RINGNUT	EMBOUT	NUTMUTTER
13	18565351/0	1	PROTEZIONE GHIERA	RINGNUT PROTECTION	PROTECTION EMBOUT	NUTMUTTER SCHUTZ
14	18210016/0	1	CHIAVE AVVIAMENTO	STARTING KEY	CLEF A DEMARRAGE	SCHLÜSSEL FÜR START
15	18736111/0	1	RELÉ AVVIAMENTO	STARTER RELAY	RELAIS D'ALLUMAGE	ANLASSRELAIS
16	12791213/0	2	VITE	SCREW	VIS	SCHRAUBE
17	12292102/0	2	DADO	NUT	ECROU	MUTTER
18	18450060/1	1	INTERRUTTORE	FARILAMP SWITCH	INTERRUPTEUR PHARES	LICHTEN SCHALTER
19	82040070/0	1	CAVO FARI	CABLE	CABLES	KABEL
20	33500030/0	2	PORTALAMPADE	LAMP HOLDER	DOUILLE DE LAMPE	SCHEINWERFERLAMPE
21	18459100/0	2	LAMPADA	FARILAMP FOR LIGHTS	LAMPE POUR PHARES	LAMPENFASSUN
22	25065014/1	1	CAVO LED SEGNALEZIONE	CABLE	CABLES	KABEL
23	25065012/0	1	CAVO RICARICA	CABLE	CABLES	KABEL
24	25065017/0	1	CABLAGGIO SOLEN. AVV.	CABLES ASS.Y	ENS. CABLAGES	KABELSATZ
25	18120002/1	1	BATTERIA	BATTERY	BATTERIE	BATTERIE
26	25430230/0	1	MOLLA	SPRING	RESSORT	FEDER
27	18564861/1	1	CAPPUCCIO	PROTECTION	CAPUCHON	STECKER
28	12361005/0	1	DADO	NUT	ECROU	MUTTER
29	33320506/0	4	FERMACAVO	FAIRLED	FIXATION CABLE	KABELBEFESTIGUNG
30	33320504/0	1	FERMACAVO	FAIRLED	FIXATION CABLE	KABELBEFESTIGUNG
31	19410609/0	1	INTERRUTT. FOLLE (hydro)	MICROSWITCH (hydro)	MICROINTERRUPTEUR (hydro)	MIKROSCHALTER (hydro)
32	25065025/0	1	CAVO MICRO FOLLE (hydro)	CABLE (hydro)	CABLES (hydro)	KABEL (hydro)

J	JP	JT	JR	JTP	JB
92	92 hydro	98s	98s hydro		

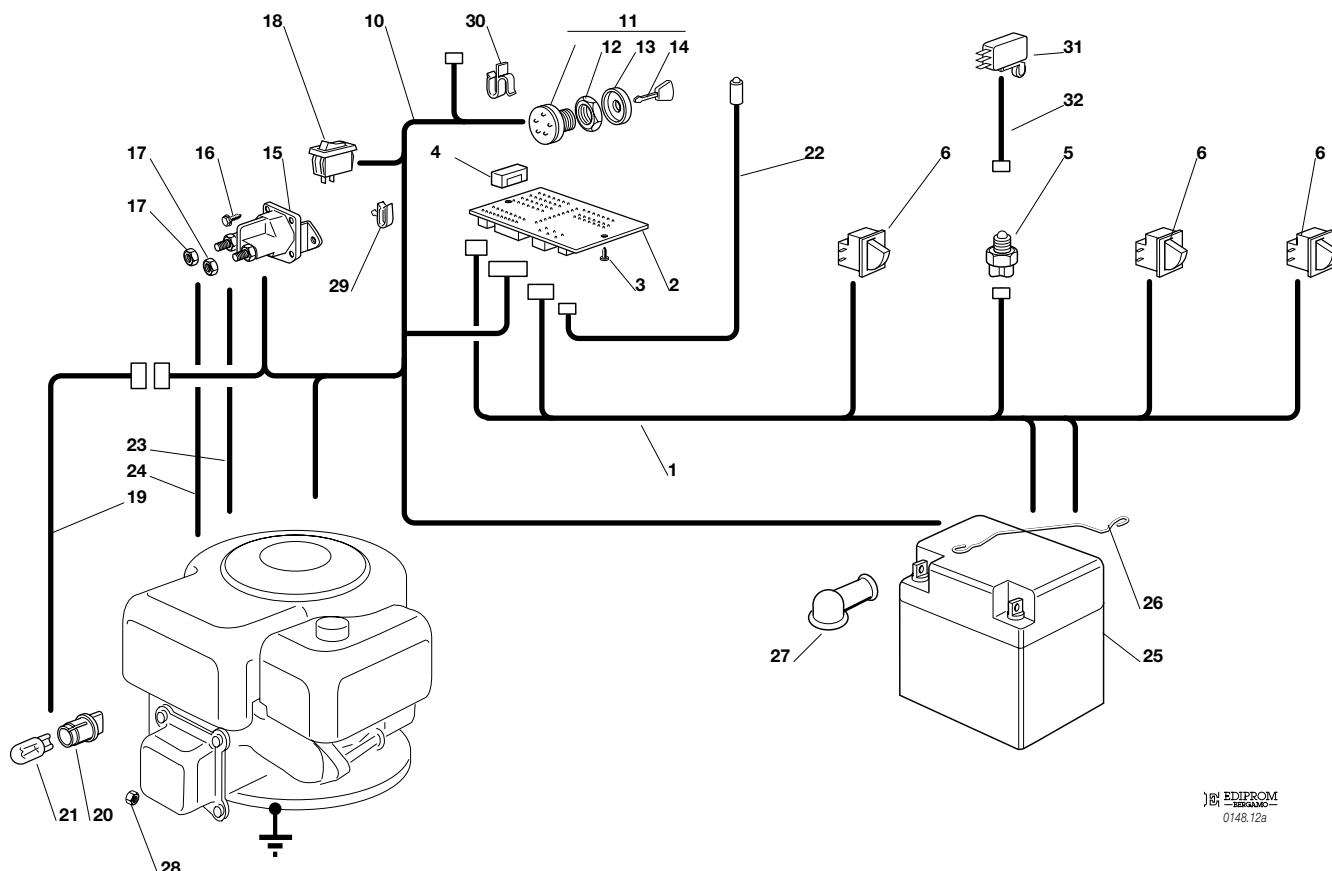


PARTI ELETTRICHE
ELECTRICAL PARTS
PARTIES ELECTRIQUES
ELETRISCHETEILE

2002

012a.0

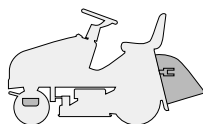
1 / 1



EDIPROM
0148.12a

N.	CODE	Q.TY	DESCRIZIONE	DESCRIPTION	DESCRIPTION	BESCHREIBUNG
1	82040081/0	1	CABLAGGIO POSTERIORE	CABLES ASS.Y	ENS. CABLAGES	KABELSATZ
2	25722417/0	1	SCHEDA ELETTRONICA	ELECTRONIC CARD	CARTE ELECTRONIQUE	ELEKTRONISCHE KARTE
3	12727810/0	2	VITE	SCREW	VIS	SCHRAUBE
4	33340033/0	1	FUSIBILE	FUSE	FUSIBLE	SICHERUNG
5	19410608/1	1	INTERRUTT. CAMBIO (<i>mecc.</i>)	GEARBOX SWITCH (<i>mech.</i>)	INT. BOÎTE DE VITESSE (<i>mecc.</i>)	ANTRIEB SCHALTER (<i>mech.</i>)
6	19410606/0	3	MICRO INTERRUTTORE	MICROSWITCH	MICROINTERRUPTEUR	MIKROSCHALTER
10	82040082/1	1	CABLAGGIO ANTERIORE	CABLES ASS.Y	ENS. CABLAGES	KABELSATZ
11	18450065/1	1	INTERRUTTORE AVVIAM.	STARTING SWITCH	INTERRUPTEUR DEMARR.	SCHALTER
12	18400861/0	1	GHIERA	RINGNUT	EMBOUT	NUTMUTTER
13	18565351/0	1	PROTEZIONE GHIERA	RINGNUT PROTECTION	PROTECTION EMBOUT	NUTMUTTER SCHUTZ
14	18210016/0	1	CHIAVE AVVIAMENTO	STARTING KEY	CLEF A DEMARRAGE	SCHLÜSSEL FÜR START
15	18736111/0	1	RELÉ AVVIAMENTO	STARTER RELAY	RELAIS D'ALLUMAGE	ANLASSRELAIS
16	12791213/0	2	VITE	SCREW	VIS	SCHRAUBE
17	12292102/0	2	DADO	NUT	ECROU	MUTTER
18	18450060/1	1	INTERRUTTORE	FARILAMP SWITCH	INTERRUPTEUR PHARES	LICHTEN SCHALTER
19	82040070/0	1	CAVO FARI	CABLE	CABLES	KABEL
20	33500030/0	2	PORTALAMPADE	LAMP HOLDER	DOUILLE DE LAMPE	SCHWEINWERFERLAMPE
21	18459100/0	2	LAMPADA	FARILAMP FOR LIGHTS	LAMPE POUR PHARES	LAMPENFASSUN
22	25065014/1	1	CAVO LED SEGNALEZIONE	CABLE	CABLES	KABEL
23	25065012/0	1	CAVO RICARICA	CABLE	CABLES	KABEL
24	25065017/0	1	CABLAGGIO SOLEN. AVV.	CABLES ASS.Y	ENS. CABLAGES	KABELSATZ
25	18120002/1	1	BATTERIA	BATTERY	BATTERIE	BATTERIE
26	25430230/0	1	MOLLA	SPRING	RESSORT	FEDER
27	18564861/1	1	CAPPUCCIO	PROTECTION	CAPUCHON	STECKER
28	12361005/0	1	DADO	NUT	ECROU	MUTTER
29	33320506/0	4	FERMACAVO	FAIRLED	FIXATION CABLE	KABELBEFESTIGUNG
30	33320504/0	1	FERMACAVO	FAIRLED	FIXATION CABLE	KABELBEFESTIGUNG
31	19410609/0	1	INTERRUTT. FOLLE (<i>hydro</i>)	MICROSWITCH (<i>hydro</i>)	MICROINTERRUPTEUR (<i>hydro</i>)	MIKROSCHALTER (<i>hydro</i>)
32	25065025/0	1	CAVO MICRO FOLLE (<i>hydro</i>)	CABLE (<i>hydro</i>)	CABLES (<i>hydro</i>)	KABEL (<i>hydro</i>)

J	JP	JT	JR	JTP	JB
92	92 hydro	98s	98s hydro		

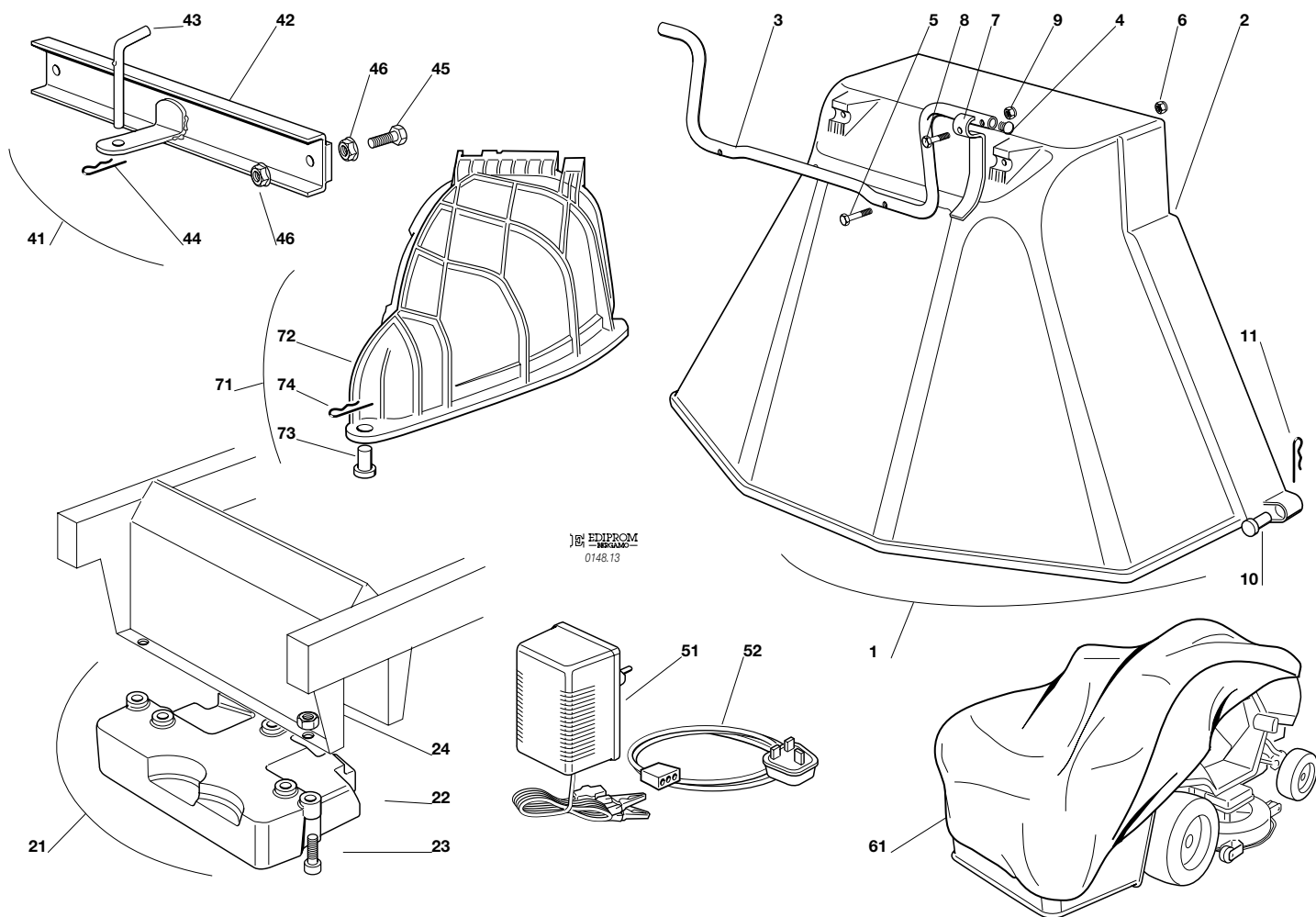


ACCESSORI A RICHIESTA
 OPTIONALS ON REQUEST
 ACCESSOIRES SUR DEMANDE
 ZUBEHOERE NACH ANFRAGE

2002

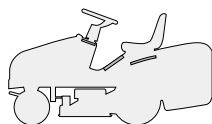
013.0

1 / 1



N.	CODE	Q.TY	DESCRIZIONE	DESCRIPTION	DESCRIPTION	BESCHREIBUNG
1	99900050/0	1	KIT PROTEZIONE USCITA	EJECTION-GUARD KIT	KIT PROTECTION SORTIE	AUSWURFSCHUTZVORRICHTUNG
2	82400002/0	1	PROTEZIONE USCITA	EJECTION GUARD	PROTECTION SORTIE	AUSWURFSCHUTZ
3	25869031/0	1	TUBO DI AGGANCIAMENTO	SUPPORT	SOPPORT	HALTER
4	18566113/0	2	PUNTALE	CAP	BOUCHON	PFROPFEN
5	12674701/0	2	VITE	SCREW	VIS	SCHRAUBE
6	12154510/0	2	DADO	NUT	ECROU	MUTTER
7	25547053/0	1	PIASTRINA	PLATE	PLAQUETTE	PLÄTTCHEN
8	12791500/0	1	VITE	SCREW	VIS	SCHRAUBE
9	12154510/0	1	DADO	NUT	ECROU	MUTTER
10	25510022/0	2	PERNO	PIN	PIVOT	BOLZEN
11	24487998/0	2	COPPIGLIA	COTTER PIN	GOUPILLE	SPLIT
21	99900030/6	1	ASS. KIT PESO ANT.	FRONT WEIGHT KIT	KIT POIDS ANTERIEUR	VORDERGEWICHTVORRICHTUNG
22	25519997/1	1	PESO	WEIGHT	POIDS	GEWICHT
23	12760520/0	3	VITE	SCREW	VIS	SCHRAUBE
24	12155000/0	3	DADO	NUT	ECROU	MUTTER
41	99900080/2	1	ASS. KIT TRAINO	HITCH KIT	KIT DE TRAINAGE	ZUGVORRICHTUNG
42	82033103/1	1	BARRA	ROD	BARRE	STANGE
43	25510021/0	1	PERNO	PIN	PIVOT	BOLZEN
44	24487999/0	1	COPPIGLIA	COTTER PIN	GOUPILLE	SPLIT
45	12793301/0	2	VITE	SCREW	VIS	SCHRAUBE
46	12293201/0	6	DADO	NUT	ECROU	MUTTER
51	82180050/0	1	CARICA BATTERIE	BATTERY CHARGER	CHARGEUR DE BATTERIES	BATTERIELADEGERÄT
52	82180055/0	1	CAVO (solo per U.K.)	CABLE (U.K. only)	CABLES (seulement U.K.)	KABEL (nur für U.K.)
61	18737950/0	1	TELO DI COPERTURA	CLOTH	BÂCHE	PLANE
71	99900040/0	1	KIT PER MULCHING	MULCHING KIT	KIT POUR MULCHING	VORRICHTUNG FÜR MULCHING
72	25190092/0	1	DEFLETTORE	DEFLECTOR	DEFLECTEUR	ABWEISER
73	25510022/0	1	PERNO	PIN	PIVOT	BOLZEN
74	24487998/0	1	COPPIGLIA	COTTER PIN	GOUPILLE	SPLIT

J	JP	JT	JR	JTP	JB
92	92 hydro	98s	98s hydro		

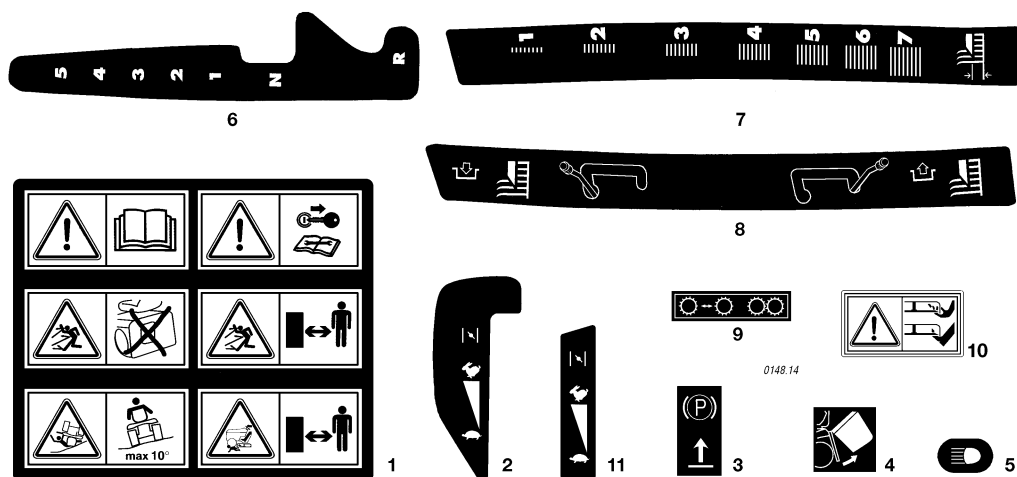


**ETICHETTE
LABELS
ETIQUETTES
KLEBZETTEL**

2002

014.0

1 / 1



N.	CODE	Q.TY	DESCRIZIONE	DESCRIPTION	DESCRIPTION	BESCHREIBUNG
1	14357190/0	1	ETICHETTA (<i>mod. 92</i>)	LABEL (<i>mod. 92</i>)	ETIQUETTE (<i>mod. 92</i>)	KLEBZETTEL (<i>mod. 92</i>)
1	14358526/0	1	ETICHETTA (<i>mod. 98s</i>)	LABEL (<i>mod. 98s</i>)	ETIQUETTE (<i>mod. 98s</i>)	KLEBZETTEL (<i>mod. 98s</i>)
2	14357209/1	1	ETICHETTA (<i>J - JP - JTP</i>)	LABEL (<i>J - JP - JTP</i>)	ETIQUETTE (<i>J - JP - JTP</i>)	KLEBZETTEL (<i>J - JP - JTP</i>)
3	14356185/1	1	ETICHETTA	LABEL	ETIQUETTE	KLEBZETTEL
4	14357189/0	1	ETICHETTA (<i>mod. 92</i>)	LABEL (<i>mod. 92</i>)	ETIQUETTE (<i>mod. 92</i>)	KLEBZETTEL (<i>mod. 92</i>)
5	14357424/1	1	ETICHETTA	LABEL	ETIQUETTE	KLEBZETTEL
6	14357210/1	1	ETICHETTA (<i>mecc.</i>)	LABEL (<i>mech.</i>)	ETIQUETTE (<i>mec.</i>)	KLEBZETTEL (<i>mech.</i>)
7	14357211/1	1	ETICHETTA	LABEL	ETIQUETTE	KLEBZETTEL
8	14357360/1	1	ETICHETTA	LABEL	ETIQUETTE	KLEBZETTEL
9	14357423/1	1	ETICHETTA (<i>92 hydro</i>)	LABEL (<i>92 hydro</i>)	ETIQUETTE (<i>92 hydro</i>)	KLEBZETTEL (<i>92 hydro</i>)
10	14356699/0	2	ETICHETTA (<i>mod. 92</i>)	LABEL (<i>mod. 92</i>)	ETIQUETTE (<i>mod. 92</i>)	KLEBZETTEL (<i>mod. 92</i>)
10	14356699/0	1	ETICHETTA (<i>mod. 98s</i>)	LABEL (<i>mod. 98s</i>)	ETIQUETTE (<i>mod. 98s</i>)	KLEBZETTEL (<i>mod. 98s</i>)
11	14357357/1	1	ETICHETTA (<i>JT - JR - JB</i>)	LABEL (<i>JT - JR - JB</i>)	ETIQUETTE (<i>JT - JR - JB</i>)	KLEBZETTEL (<i>JT - JR - JB</i>)