



Green Passion

Illustrated Parts List

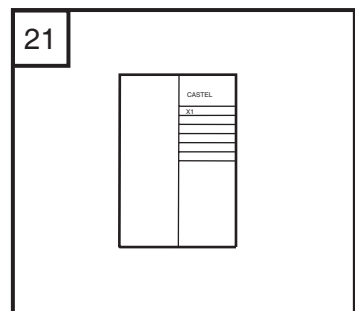
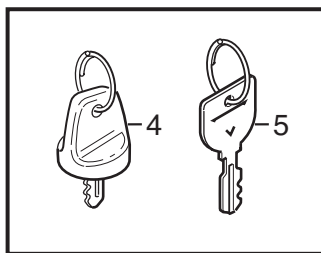
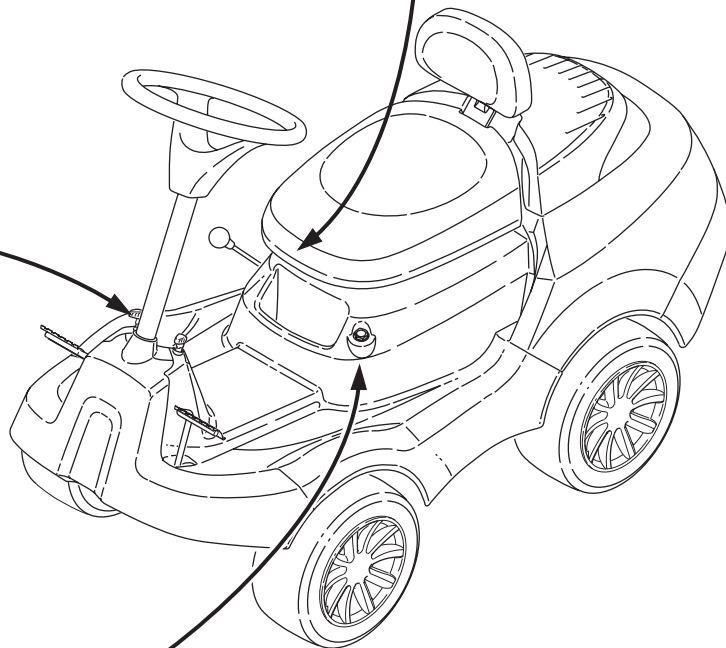
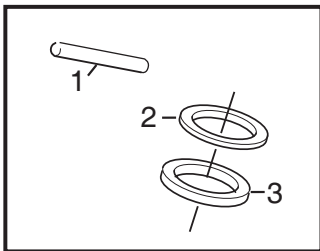
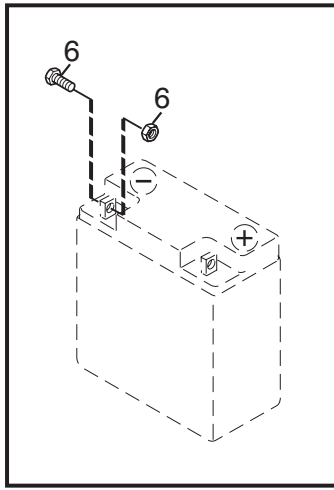
X1

Model Year 2008

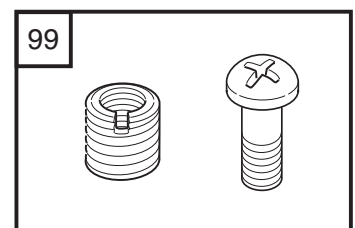
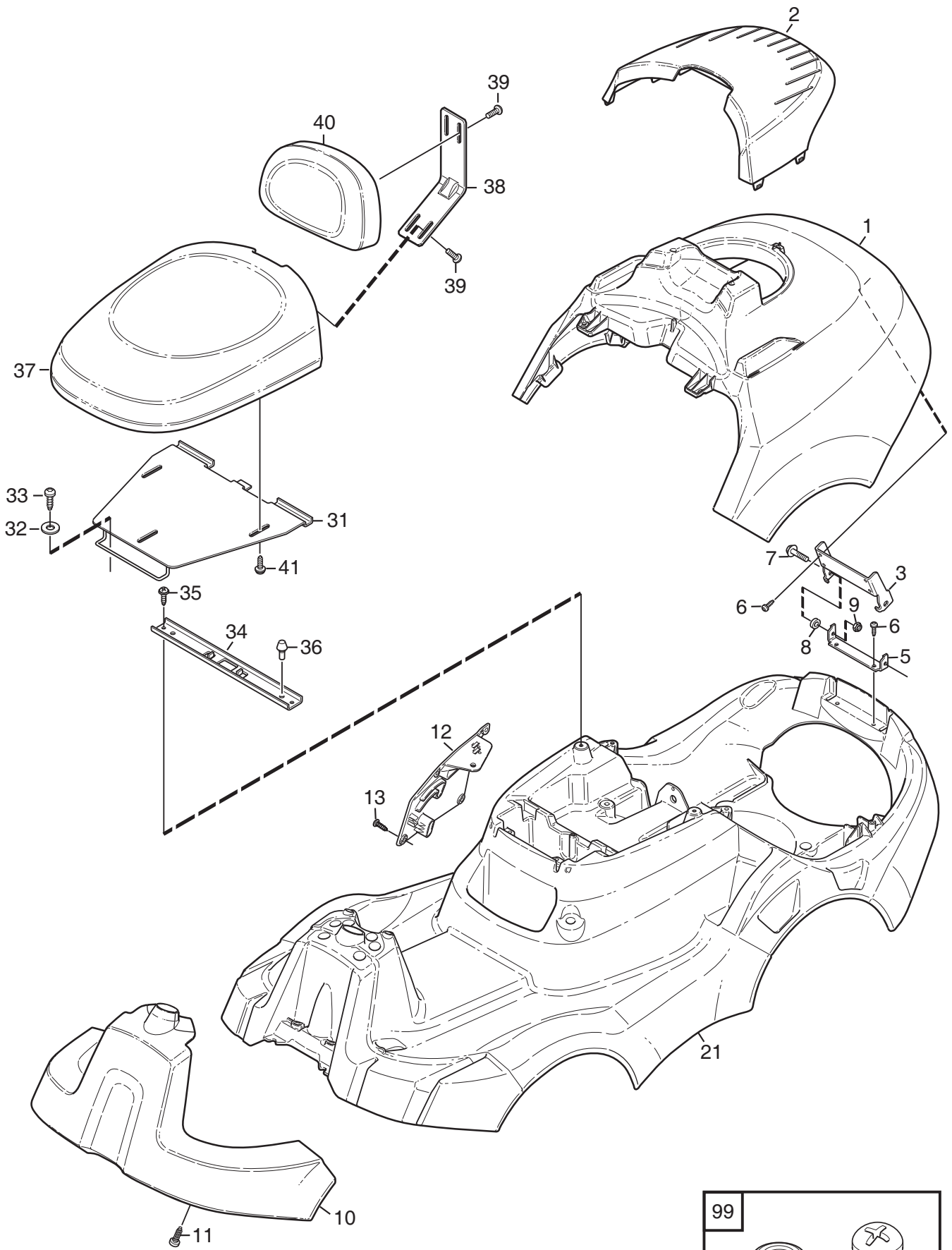
- Use GLOBAL GARDEN PRODUCT Genuine Spare Parts specified in the parts list for repair and/or replacement.
- The contents described in the parts list may change due to improvement.
- The drawings of the spare parts are only indicative and might not represent the part in question exactly.
- The indications "right" - "left" - "front" - "rear" refer to the position of the operator when using the machine.
- When placing orders of parts for repair and/or replacement, make sure that the illustrated parts list is the one applying to the machine's year of manufacture, as shown on the identification plate attached to the machine.

COPYRIGHT by GLOBAL GARDEN PRODUCTS

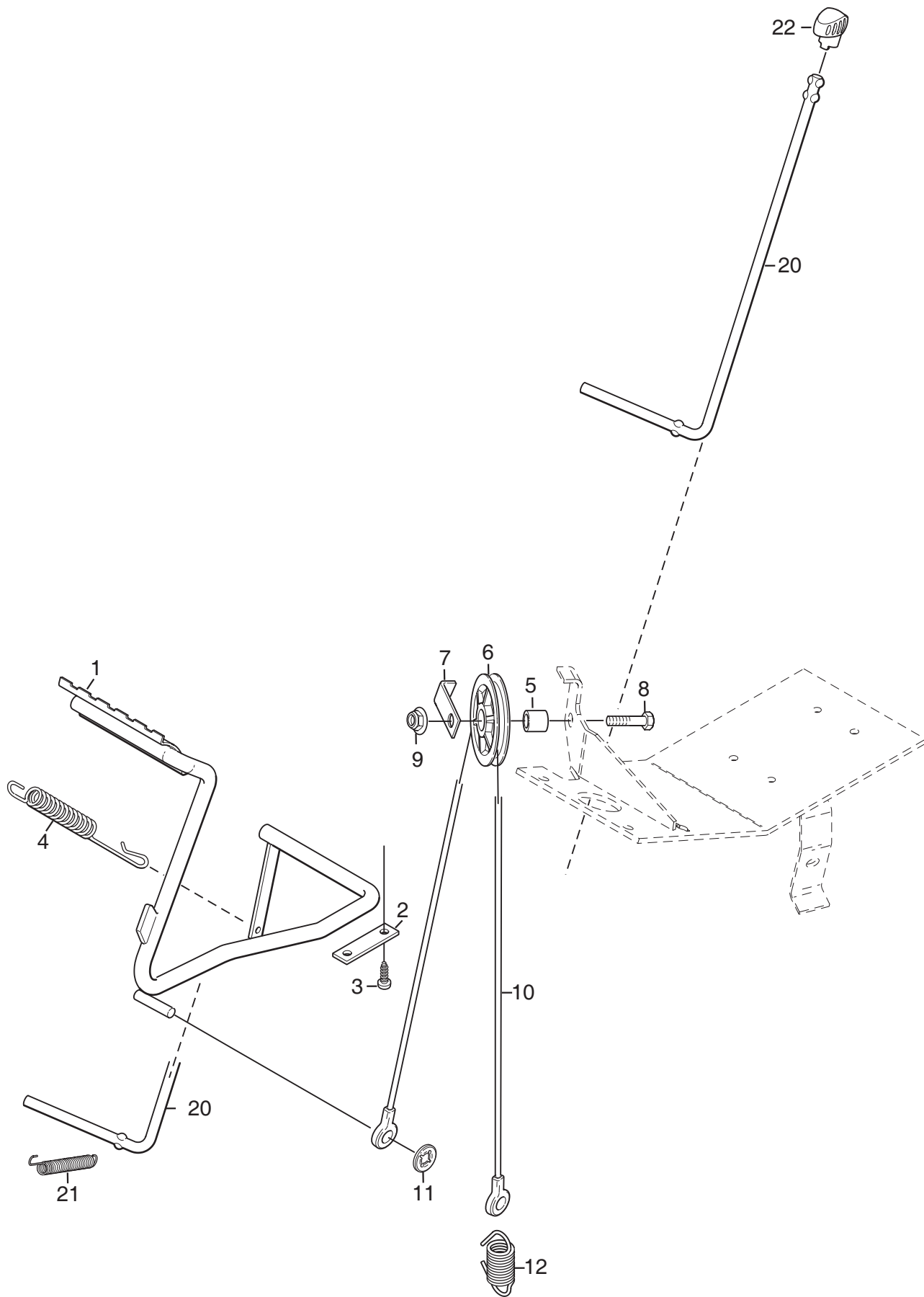
All rights reserved. No part of this material may be reproduced or transmitted, in any form or by any means, electronic or mechanical, including photocopying, recording or by any information storage and retrieval system, without permission in writing from GLOBAL GARDEN PRODUCTS.



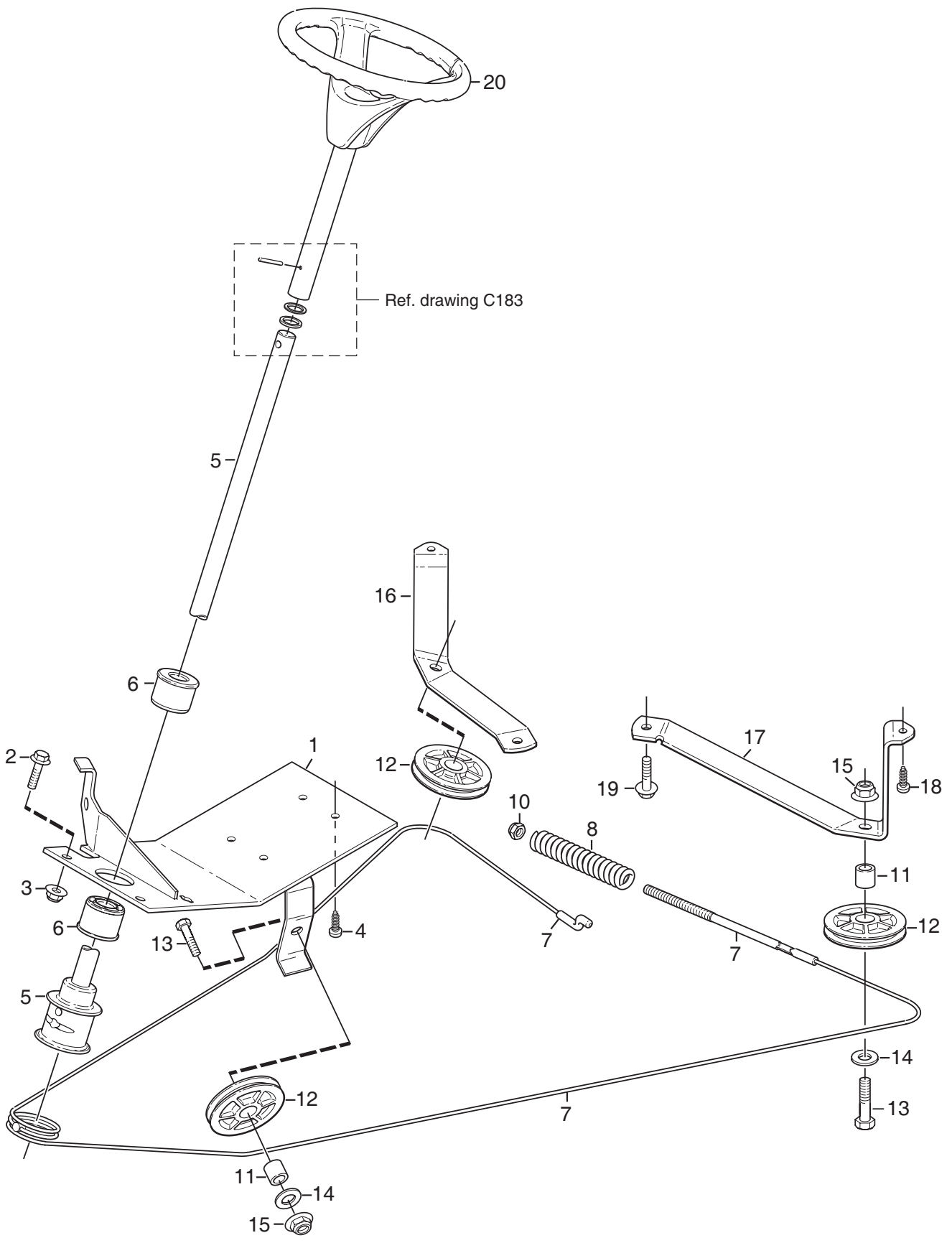
Ausgabe Issue 2008-31		Bild Nr Picture No C183		X1 MONTAGETEILEN		X1 ASSEMBLY PARTS		Seite Page 2	
Pos. Fig.	Anzahl/Quantity				Artikel Nr. Part No	Bezeichnung	Description	Satz Kit	Anmerkung Notes
	2413 -81								
X	1	1			9595-0262-00	Spannstift	Locating pin		
X	2	1			9699-0103-02	Scheibe.....	Flat washer.....		0.5 mm
X	3	1			9699-0114-02	Scheibe.....	Flat washer.....		1.0 mm
	4	1			1134-4734-01	Zündschlüssel	Ignition key		
	5	1			1134-6125-01	Zündschlüssel	Ignition key		
	6	1			1134-6113-01	Batterieschrauben.....	Battery screws		
	21	1			8211-0086-80	Bedienungsanleitung	Owner's manual		
	21	1			8211-0087-80	Bedienungsanleitung	Owner's manual		
	21	1			8211-0781-80	Sicherheitsvorschrift	Safety regulations		



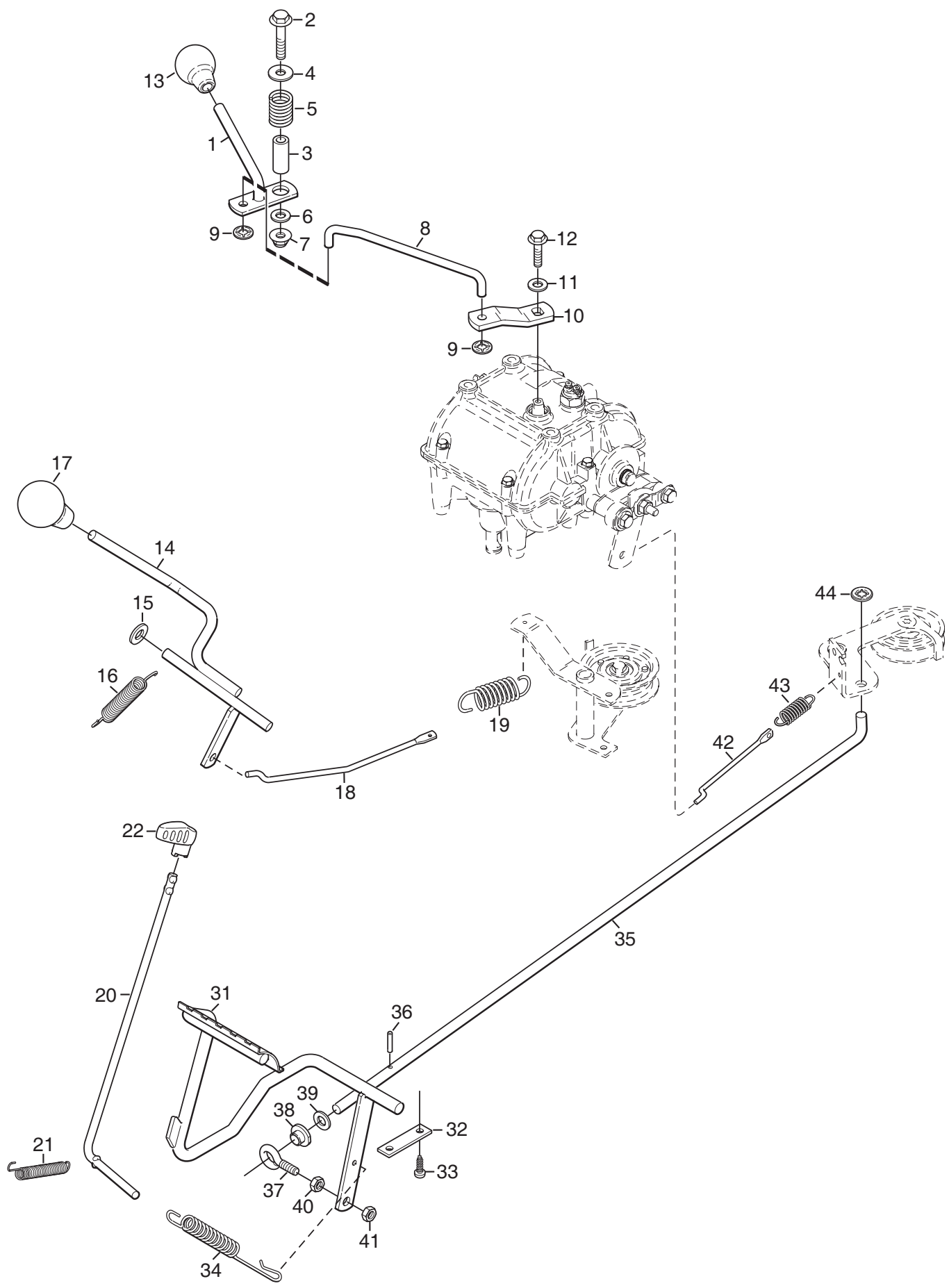
Ausgabe Issue 2008-31		Bild Nr Picture No C184		X1 KAROSSERIE SITZ		X1 BODY WORK SEAT		Seite Page 4	
Pos. Fig.	Anzahl/Quantity				Artikel Nr. Part No	Bezeichnung	Description	Satz Kit	Anmerkung Notes
	2413 -81								
X	1	1			1134-6711-02	Motorhaube- rot.....	Engine hood- red.....		
X	2	1			1134-6712-01	Motordeckel.....	Engine cover		
X	3	1			1134-6583-01	Halter.....	Bracket.....		
X	5	1			1134-6584-01	Halter.....	Bracket.....		
X	6	6			9838-8822-19	Schraube	Screw.....		
	7	2			9959-0620-16	Schraube	Screw.....		
	8	2			1134-5114-01	Distanz.....	Spacer.....		
	9	2			9747-0631-02	Mutter	Lock nut.....		
X	10	1			1134-6708-02	Vorderdeckel- rot.....	Front cover- red.....		
X	11	2			9838-8822-19	Schraube	Screw.....		
X	12	1			1134-6581-03	Deckel- grau.....	PTO- cover- grey		
X	13	4			9838-8822-19	Schraube	Screw.....		
X	21	1			1134-6530-01	Chassie.....	Chassis		
X	31	1			1134-6740-01	Sitzplatte.....	Seat plate		
	32	2			9699-0056-02	Scheibe.....	Flat washer.....		
X	33	4			9838-8822-19	Schraube	Screw.....		
X	34	1			1134-6741-01	Schalterbefestigung.....	Switch bracket		
X	35	2			9838-8822-19	Schraube	Screw.....		
	36	2			1134-3134-01	Gummifeder.....	Rubber spring		
X	37	1			1134-6724-01	Sitz	Seat cushion		
X	38	1			1134-6725-01	Rückenlehnekonsole.....	Backrest bracket		Pos 39 (2 pcs) incl.
	39	2			9959-0820-16	Schraube	Screw.....		
X	40	1			1134-7022-01	Rückenlehne.....	Backrest cushion.....		
	41	3			9959-0820-16	Schraube	Screw.....		
X	98	1			1134-7497-01	Reparatursatz- Chassie.....	Rep.kit- chassis.....		Not ill.
X	99	1			1134-7498-01	Reparatursatz- Gewinde.....	Rep.kit- threads.....		



Ausgabe Issue		Bild Nr Picture No		X1 MÄHWERKHEBER		X1 MOWER DECK LIFT		Seite Page	
2008-31		C185						6	
Pos. Fig.	Anzahl/Quantity				Artikel Nr. Part No	Bezeichnung	Description	Satz Kit	Anmerkung Notes
	2413 -81								
X	1	1			1134-6529-01	Hebepedal.....	Lift pedal		
X	2	2			1134-6527-01	Klemme	Clamp.....		
X	3	5			9838-8822-19	Schraube	Screw.....		
	4	1			4231-0013-00	Feder	Spring		
	5	1			1134-0041-01	Hülse	Bushing.....		
X	6	1			1134-0072-02	Seilrolle	Steering pulley		
X	7	1			1134-0046-00	Drahthalter.....	Wire clamp.....		
	8	1			9997-1040-16	Schraube	Screw.....		
	9	1			9739-1031-22	Mutter	Nut.....		
X	10	1			1134-6565-01	Hebedraht.....	Lift wire.....		
	11	1			9675-0012-02	Verriegelungsscheibe	Locking washer		
X	12	1			1134-6536-01	Feder	Spring		
X	20	1			1134-6526-01	Pedalsperre	Pedal catch		
	21	1			1131-1497-01	Feder	Spring		
X	22	1			1134-6552-01	Sperrknopf.....	Catch button		

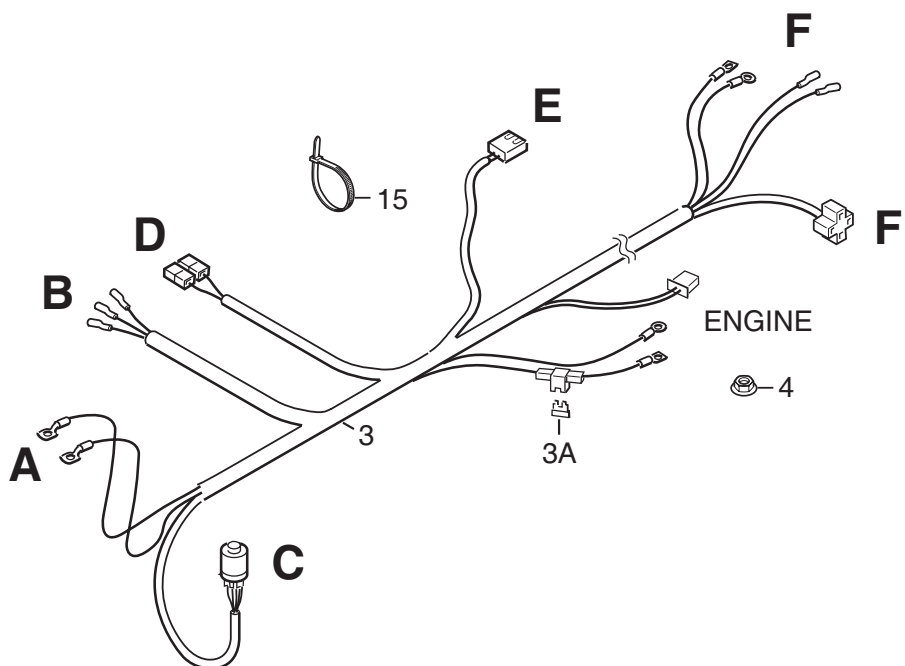
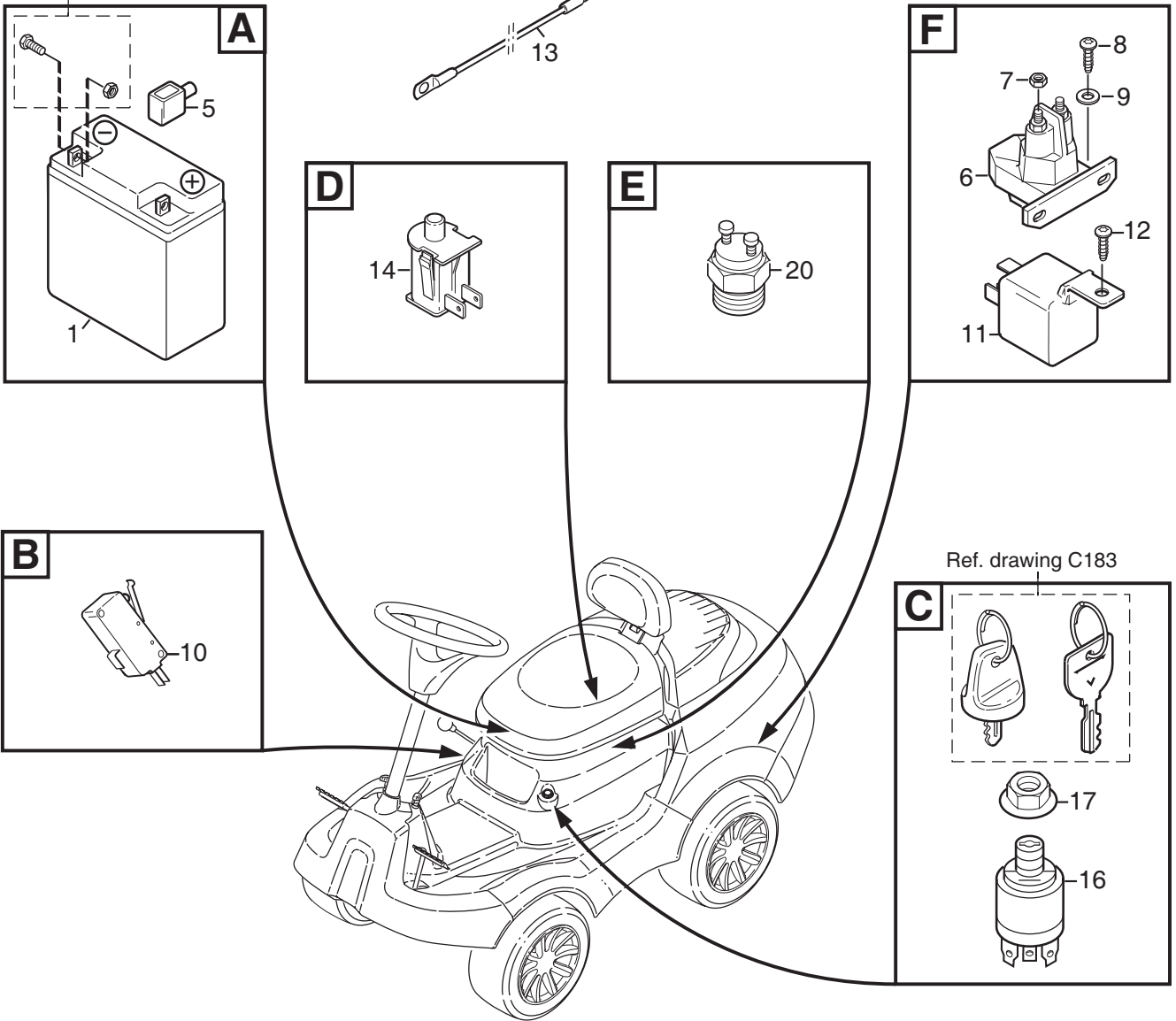


Ausgabe Issue		Bild Nr Picture No		X1 LENKUNG		X1 STEERING		Seite Page	
2008-31		C186						8	
Pos. Fig.	Anzahl/Quantity				Artikel Nr. Part No	Bezeichnung	Description	Satz Kit	Anmerkung Notes
	2413 -81								
X	1	1			1134-6562-01	Lenkplatte	Steering plate		
	2	2			9959-0825-16	Schraube	Screw		
	3	2			9739-0831-22	Mutter	Nut		
X	4	4			9838-8822-19	Schraube	Screw		
X	5	1			1134-6551-01	Lenkstange	Steering column		
	6	2			1134-1901-01	Lager	Bearing		
X	7	1			1134-6521-01	Lenkdrahtseil	Steering cable		
	8	1			1134-3817-01	Druckfeder	Compression spring		
	10	1			9747-0831-02	Mutter	Lock nut		
	11	4			1134-0041-01	Hülse	Bushing		
X	12	4			1134-0072-02	Seilrolle	Steering pulley		
	13	4			9997-1040-16	Schraube	Screw		
	14	4			9699-0035-02	Scheibe	Flat washer		
	15	4			9739-1031-22	Mutter	Nut		
X	16	1			1134-6490-01	Strebe- R	Bracket- RH		
X	17	1			1134-6491-01	Strebe- L	Bracket- LH		
X	18	2			9838-8822-19	Schraube	Screw		
	19	2			9945-0816-16	Schraube	Screw		
X	20	1			1134-5496-02	Lenkrad	Steering wheel		

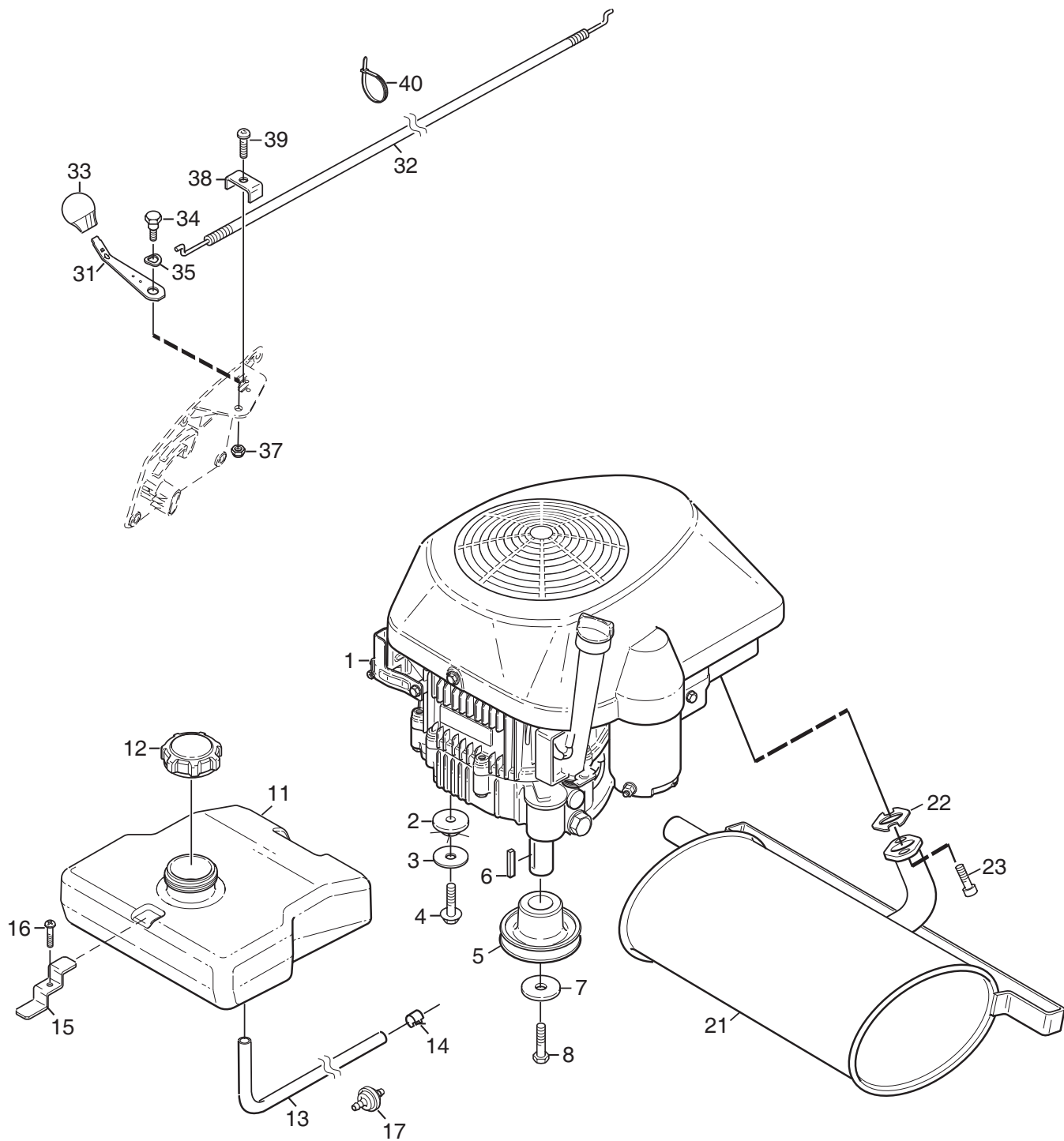


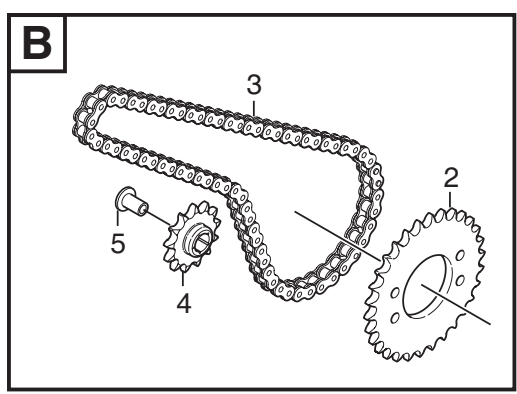
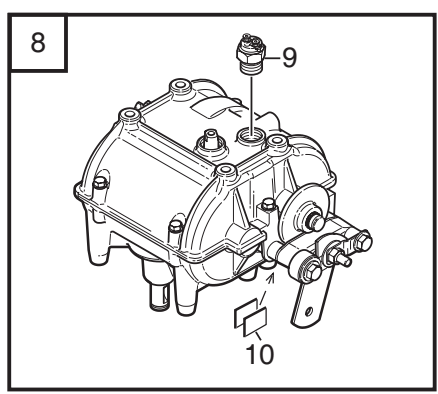
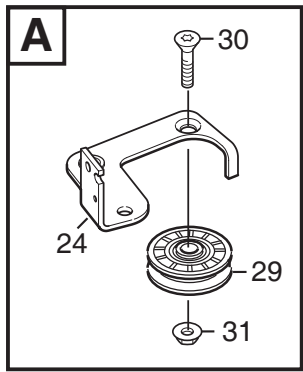
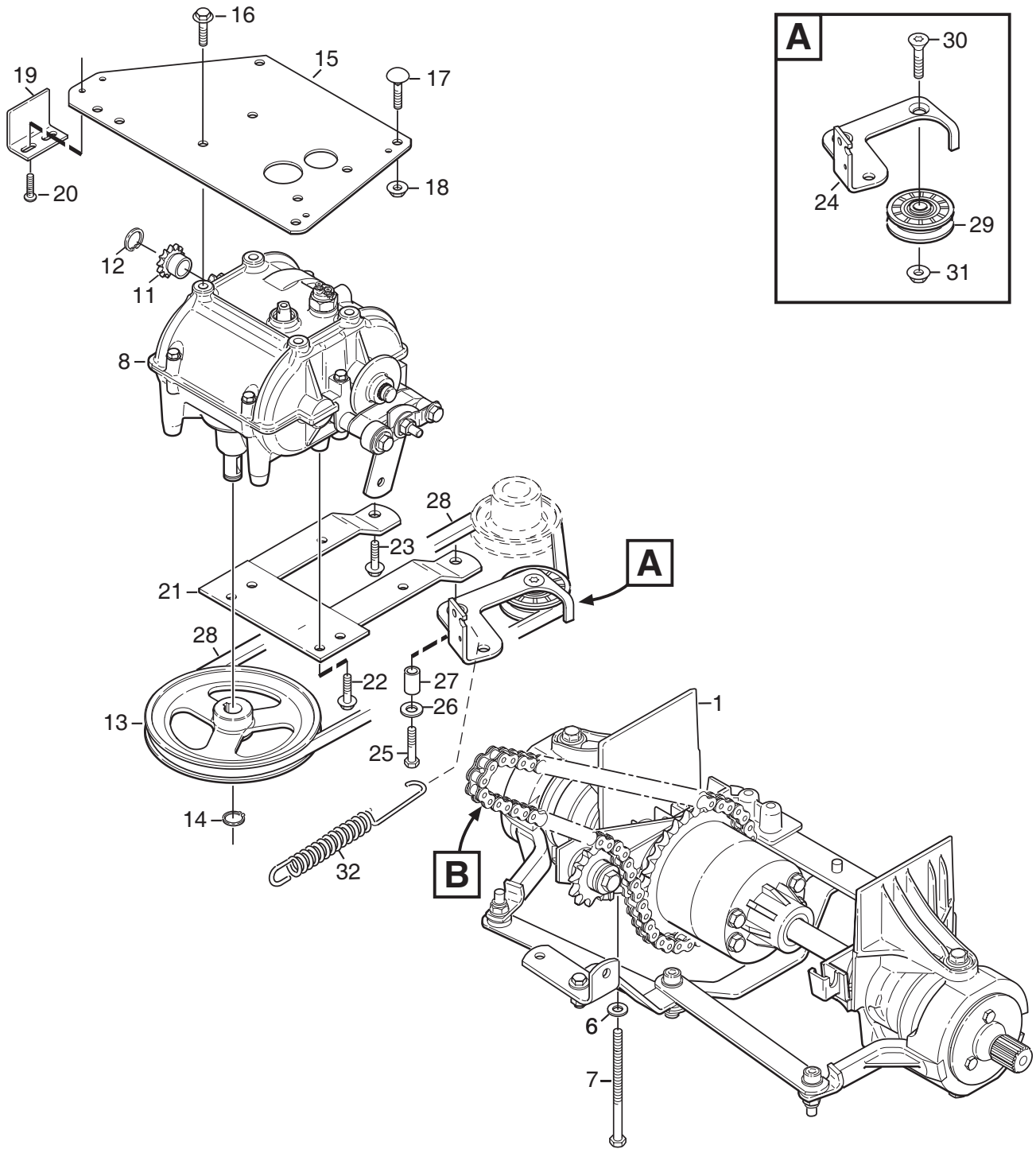
Ausgabe Issue 2008-31		Bild Nr Picture No C187		X1 BEDIENELEMENTE		X1 CONTROLS		Seite Page 10	
Pos. Fig.	Anzahl/Quantity				Artikel Nr. Part No	Bezeichnung	Description	Satz Kit	Anmerkung Notes
	2413 -81								
X	1	1			1134-6483-01	Schalthebel	Gear shift lever		
	2	1			9997-0860-16	Schraube	Screw		
X	3	1			1134-6554-01	Distanz	Spacer		
	4	1			9699-0056-02	Scheibe	Flat washer		
	5	1			1134-4079-01	Feder	Spring		
	6	1			9695-0011-00	Scheibe	Washer		
	7	1			9739-0831-22	Mutter	Nut		
X	8	1			1134-6486-01	Schaltstange	Gear shift rod		
	9	2			9675-0012-02	Verriegelungsscheibe	Locking washer		
X	10	1			1134-6482-01	Schaltarm	Gear shift arm		
	11	1			9699-0060-02	Scheibe	Flat washer		
	12	1			9987-5016-16	Schraube	Screw		
	13	1			1134-2551-01	Knopf	Knob		
X	14	1			1134-6558-01	Einkupplungshebel	Deck engagement lever		
	15	1			9699-0109-02	Scheibe	Flat washer		
X	16	1			1134-6556-01	Zugfeder	Spring		
	17	1			1134-2551-01	Knopf	Knob		
X	18	1			1134-6523-01	Stange	Rod		
	19	1			1134-4231-01	Zugfeder	Spring		
X	20	1			1134-6526-01	Pedalsperre	Pedal catch		
	21	1			1131-1497-01	Feder	Spring		
X	22	1			1134-6552-01	Sperrknopf	Catch button		
X	31	1			1134-6528-01	Kupplungspedal	Clutch pedal		
X	32	2			1134-6527-01	Klemme	Clamp		
X	33	5			9838-8822-19	Schraube	Screw		
	34	1			4231-0013-00	Feder	Spring		
X	35	1			1134-6509-01	Kupplungsstange	Clutch rod		
	36	1			9595-0208-00	Spannstift	Locating pin		
	37	1			1134-2138-01	Schrauböse	Eye bolt		
	38	1			1134-4779-01	Plastikbuchse	Plastic bushing		
	39	1			9699-0035-02	Scheibe	Flat washer		
	40	1			9739-0831-22	Mutter	Nut		
	41	1			9747-0831-02	Mutter	Lock nut		
X	42	1			1134-6666-01	Stange	Rod		
	43	1			1134-5989-01	Feder	Spring		
	44	1			9675-0015-02	Verriegelungsscheibe	Lock washer		

Ref. drawing C183

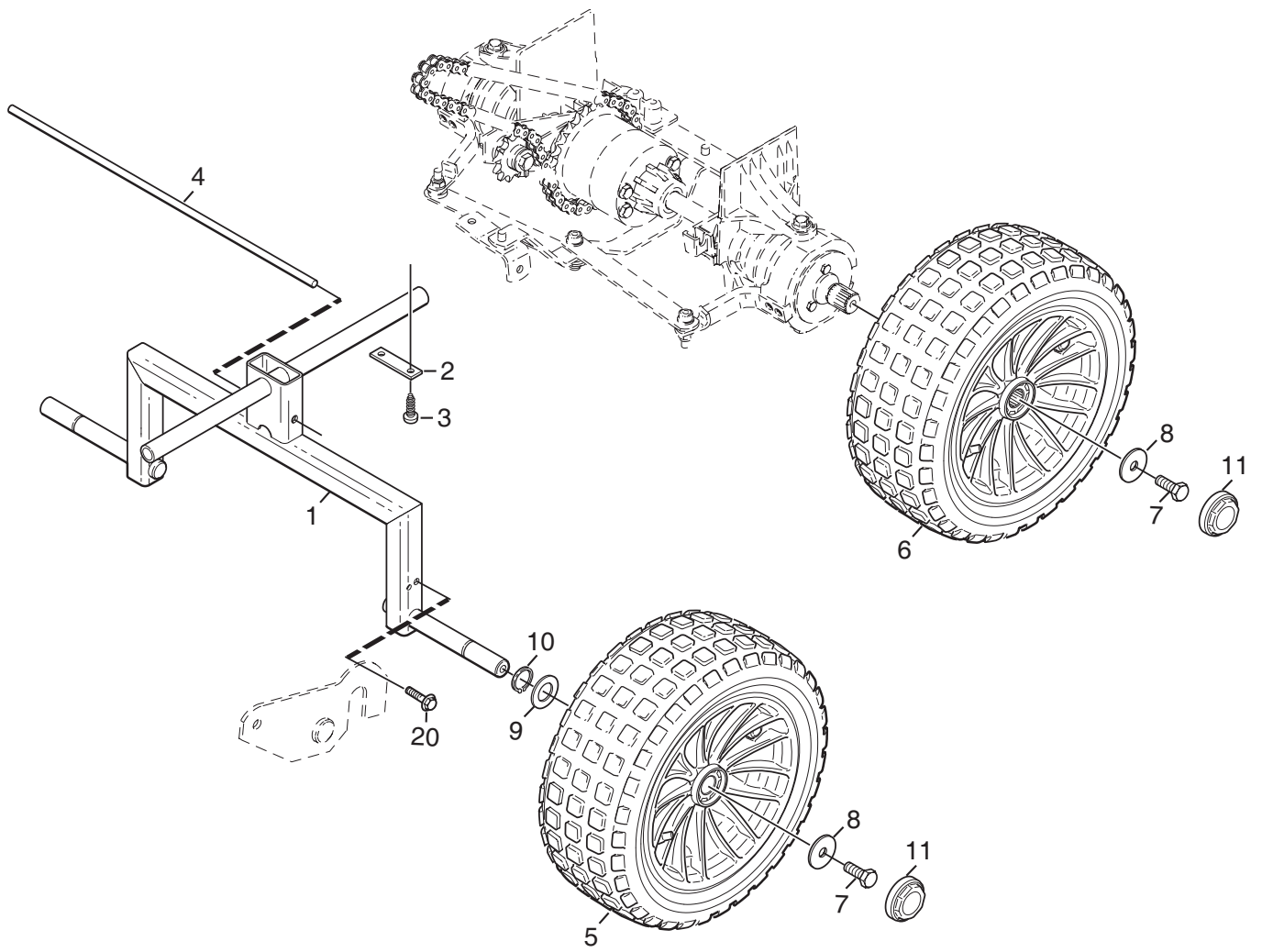


Ausgabe Issue		Bild Nr Picture No		X1 ELEKTRISCHES SYSTEM		X1 ELECTRIC SYSTEM		Seite Page	
2008-31		C188						12	
Pos. Fig.	Anzahl/Quantity				Artikel Nr. Part No	Bezeichnung	Description	Satz Kit	Anmerkung Notes
	2413 -81								
X	1	1			1134-6677-01	Batterie	Battery		16 Ah
X	3	1			1134-6498-01	Kabelbündel	Cable harness		
	3A	1			1134-3496-06	• Sicherung	• Fuse		20 A
	4	1			9739-0631-22	Mutter	Nut		
	5	1			1134-2310-01	Schutzkappe	Guard cap		
	6	1			1134-2962-01	Magnetschalter	Solenoid assy		
	7	2			9794-5131-02	• Mutter	• Nut		
	8	1			9838-9516-12	Schraube	Screw		
	9	1			9699-0056-02	Scheibe	Flat washer		
	10	1			9400-0312-01	Schalter	Micro switch		
	11	1			1134-2871-03	Relais	Relay		
	12	1			9838-9516-12	Schraube	Screw		
	13	1			1134-4702-01	Kabel- rot	Cable- red		
	14	1			1134-3156-02	Schalter (grau)	Switch (grey)		
	15	6			9579-0003-00	Kabelhalter	Cable holder		
	16	1			1134-4093-01	Zündschloß	Ignition switch		
	17	1			1134-4749-01	Mutter	Nut		
X	20	1			1134-7381-01	Schalter	Switch- neutral		

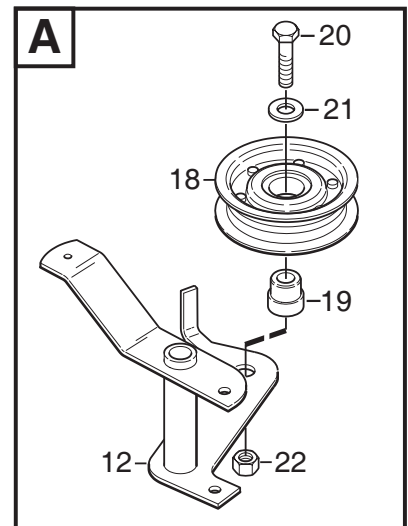
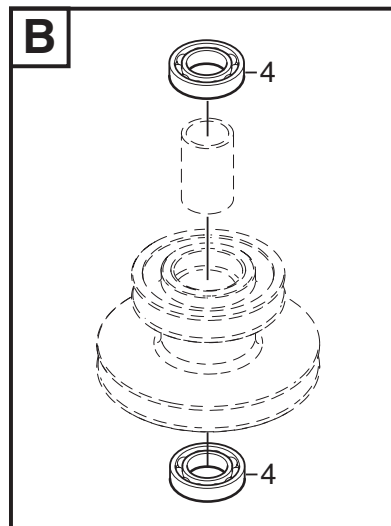
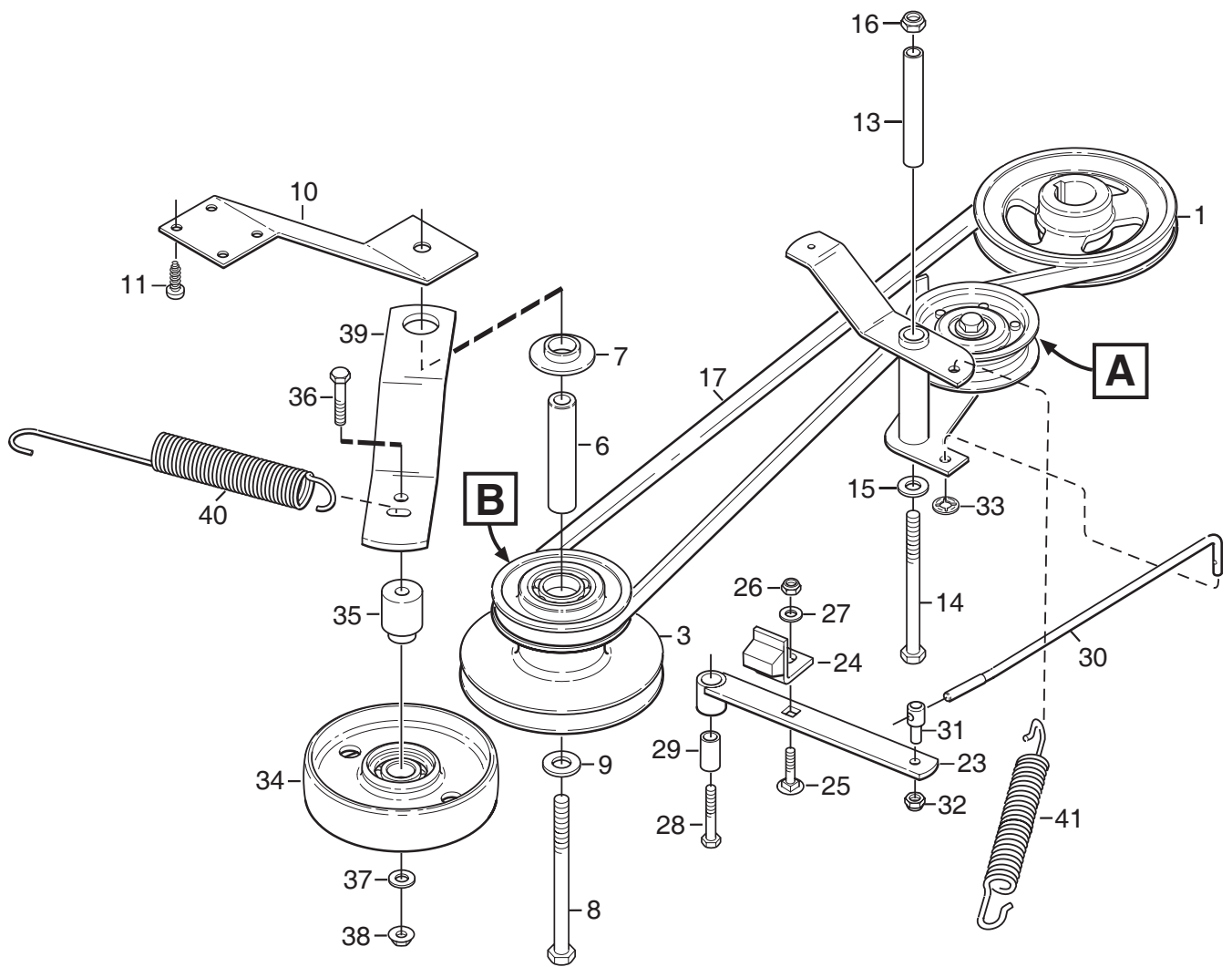




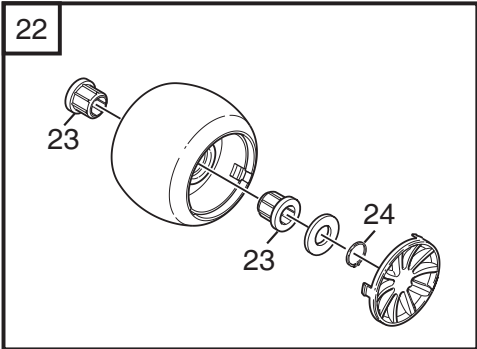
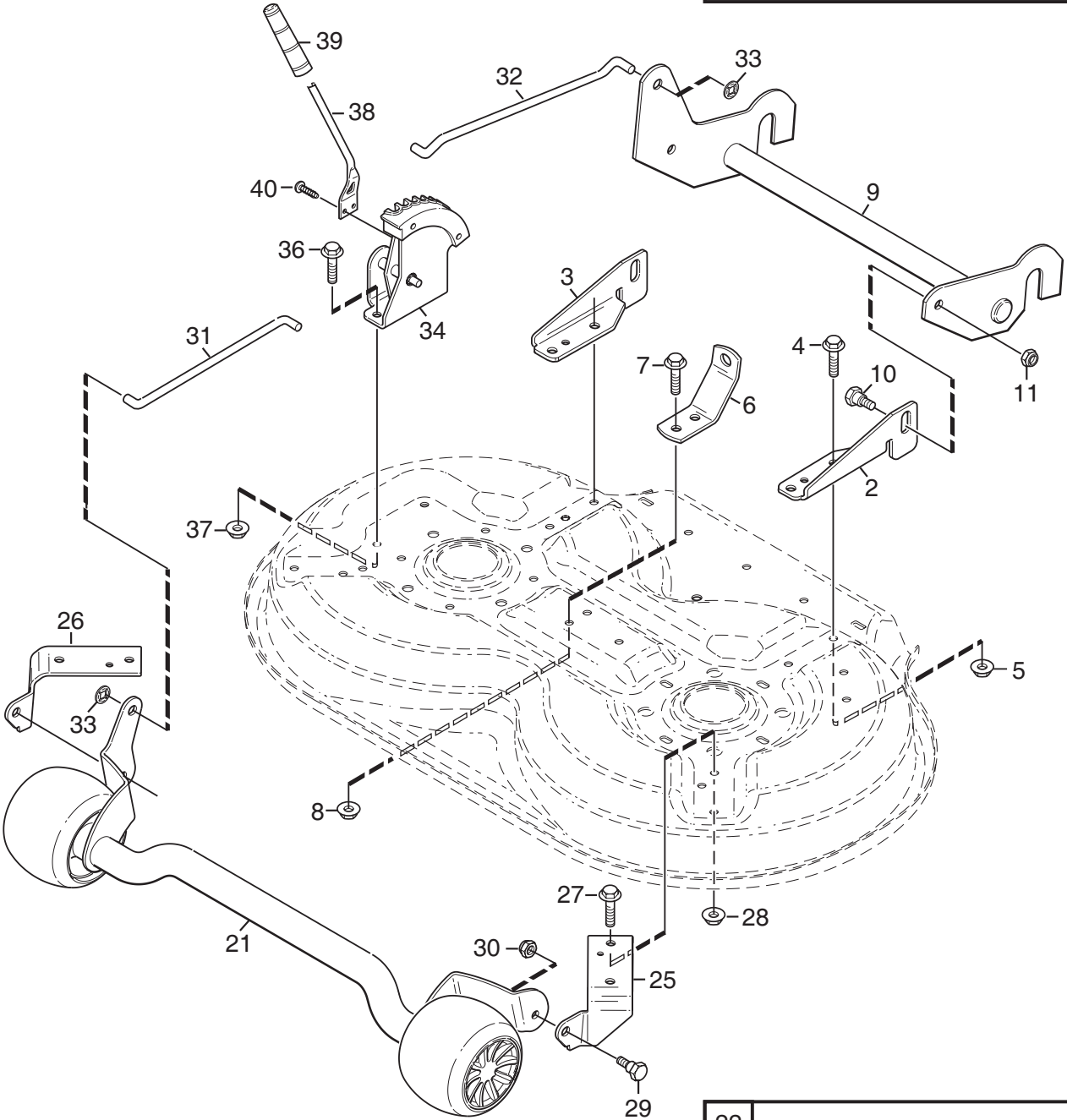
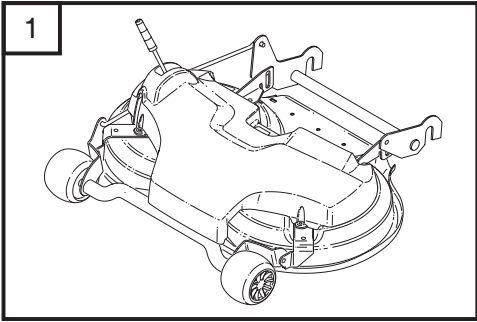
Ausgabe Issue 2008-31		Bild Nr Picture No C190		X1 TRANSMISSION		X1 TRANSMISSION		Seite Page 16	
Pos. Fig.	Anzahl/Quantity				Artikel Nr. Part No	Bezeichnung	Description	Satz Kit	Anmerkung Notes
	2413 -81								
X	1	1			1134-6650-01	Hinterachse kpl.....	Rear axle assy.....		
X	2	1			1134-6667-01	• Kettenrad.....	• Chain wheel.....		
X	3	1			1134-6668-01	• Kette.....	• Chain.....		
	4	1			1134-3820-01	• Kettenrad.....	• Sprocket.....		
	5	1			1134-3797-01	• Distanz.....	• Spacer.....		
	6	4			9699-0090-02	Scheibe.....	Flat washer.....		
	7	4			9997-0814-02	Schraube.....	Screw.....		M8 x 140
X	8	1			1134-6717-01	Getriebe kpl.....	Gearbox assy.....		
X	9	1			1134-7381-01	• Schalter.....	• Switch- neutral.....		
X	10	1			1134-7382-01	• Bremsbelag.....	• Brake pad.....		Kit of 2 pcs.
X	11	1			1134-6652-01	Kettenrad.....	Chain wheel.....		
X	12	1			9651-0016-04	Schließring.....	Lock ring.....		
X	13	1			1134-6494-01	Riemenscheibe.....	Belt pulley.....		
	14	1			9650-0016-04	Seegersicherung.....	Lock ring.....		
X	15	1			1134-6481-01	Getriebeplatte.....	Gearbox plate.....		
	16	4			9945-0816-16	Schraube.....	Screw.....		
	17	4			9897-0850-12	Schraube.....	Screw.....		
	18	4			9739-0831-22	Mutter.....	Nut.....		
X	19	1			1134-6564-01	Neutralbegrenzung.....	Neutral stop.....		
	20	2			9893-0616-16	Schraube.....	Screw.....		
X	21	1			1134-6487-01	Konsole.....	Console.....		
	22	4			9945-0816-16	Schraube.....	Screw.....		
	23	1			9959-0820-16	Schraube.....	Screw.....		
X	24	1			1134-6505-01	Kupplungsarm.....	Clutch lever.....		
	25	1			9997-0840-16	Schraube.....	Screw.....		
	26	1			9699-0056-02	Scheibe.....	Flat washer.....		
	27	1			1134-1565-06	Distanz.....	Spacer.....		
X	28	1			9585-0174-01	Keilriemen.....	V- belt.....		
	29	1			1134-2989-02	Spannrolle- grau.....	Tension roller- grey.....		
	30	1			9924-1035-16	Schraube.....	Screw.....		
	31	1			9739-1031-22	Mutter.....	Nut.....		
X	32	1			1134-6692-01	Feder.....	Spring.....		



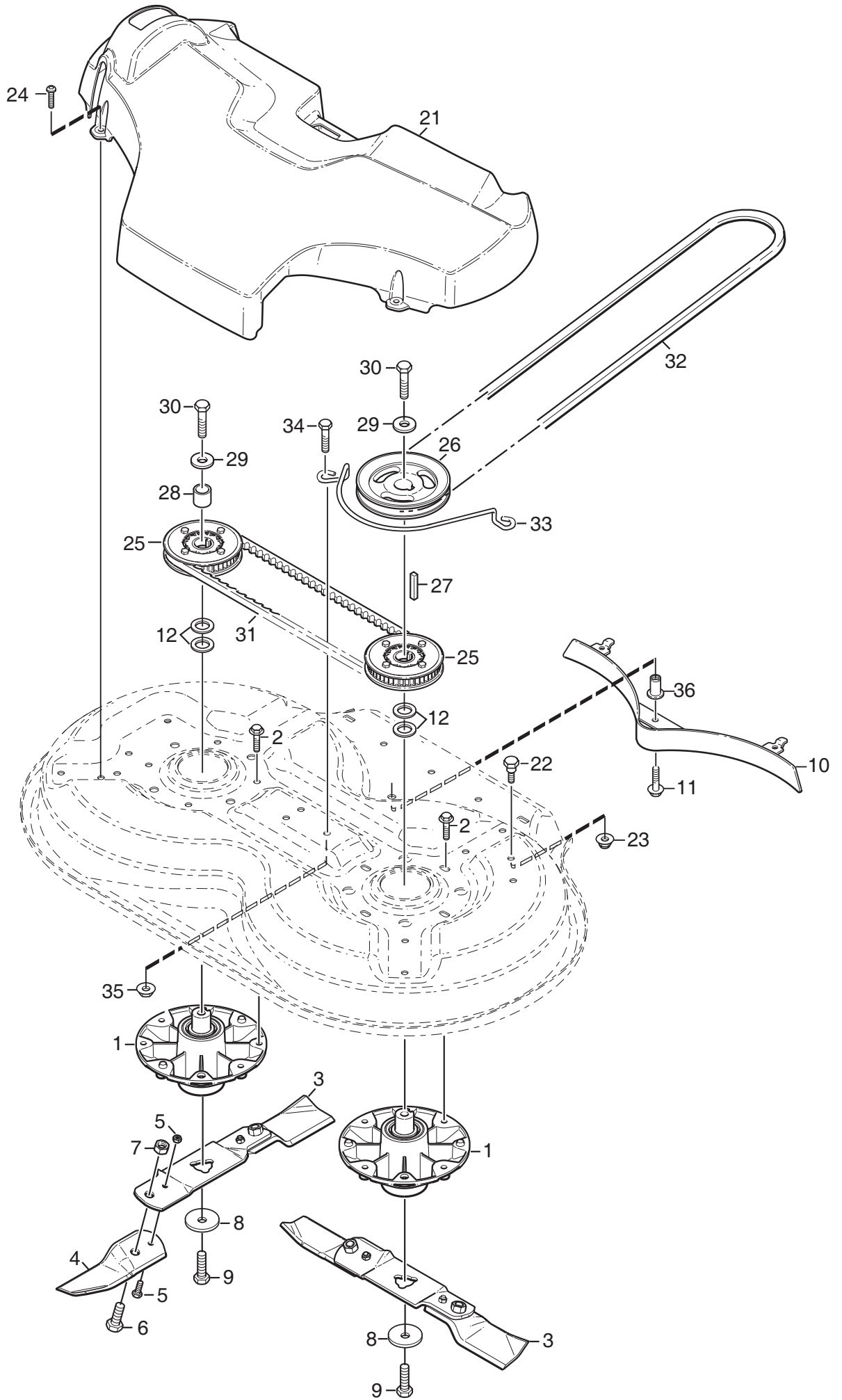
Ausgabe Issue		Bild Nr Picture No		X1 RÄDER		X1 WHEELS		Seite Page	
2008-31		C191						18	
Pos. Fig.	Anzahl/Quantity				Artikel Nr. Part No	Bezeichnung	Description	Satz Kit	Anmerkung Notes
	2413 -81								
X	1	1			1134-6540-01	Vorderachse	Front wheel axle		
X	2	1			1134-6527-01	Klemme	Clamp.....		
X	3	2			9838-8822-19	Schraube	Screw.....		
X	4	1			1134-6569-01	Vorderachsfeder	Wheel axle spring.....		
X	5	2			1134-7244-01	Vorderrad kpl.....	Front wheel assy		
X	6	2			1134-7243-01	Hinterrad kpl.....	Rear wheel assy		
	7	4			9997-1020-16	Schraube	Screw.....		
	8	4			1134-5406-01	Scheibe.....	Washer.....		
	9	2			1134-0341-01	Scheibe.....	Washer.....		
	10	2			9650-0020-04	Seegersicherung.....	Circlip.....		
X	11	4			1134-6510-01	Radkappe.....	Hub cap.....		
	20	2			9945-0816-16	Schraube	Screw.....		



Ausgabe Issue 2008-31		Bild Nr Picture No C192		X1 NEBENANTRIEB		X1 POWER TAKE-OFF		Seite Page 20	
Pos. Fig.	Anzahl/Quantity				Artikel Nr. Part No	Bezeichnung	Description	Satz Kit	Anmerkung Notes
	2413 -81								
X	1	1			1134-6496-01	Riemenscheibe	Belt pulley		M8 x 130
X	3	1			1134-6617-01	Riemenscheibe kpl	Intermediate pulley		
	4	2			9549-0019-00	• Kugellager	• Ball bearing		
X	6	1			1134-6519-01	Achse	Shaft		
	7	1			1134-5548-01	Distanz	Spacer		
X	8	1			9997-0813-02	Schraube	Screw		
	9	1			9699-0056-02	Scheibe	Flat washer		
X	10	1			1134-6567-01	Stützstrebe	Support plate		
X	11	4			9838-8822-19	Schraube	Screw		
X	12	1			1134-6501-01	Kupplungsarm	Clutch lever		
X	13	1			1134-1565-17	Distanz	Spacer		
	14	1			9997-0811-02	Schraube	Screw		
	15	1			9699-0056-02	Scheibe	Flat washer		
	16	1			9747-0831-02	Mutter	Lock nut		
X	17	1			9585-0175-01	Keilriemen	V-belt		
	18	1			25601576/0	Riemenrolle	Belt roller		
X	19	1			1134-6548-01	Distanz	Spacer		
	20	1			9997-1040-16	Schraube	Screw		
	21	1			9699-0035-02	Scheibe	Flat washer		
	22	1			9799-1031-02	Mutter	Nut		
X	23	1			1134-6497-01	Bremsarm	Brake lever		
X	24	1			1134-4164-04	Bremsbelag	Brake pad		
	25	1			9897-0825-16	Schraube	Screw		
	26	1			9747-0831-02	Mutter	Lock nut		
	27	2			9699-0056-02	Scheibe	Flat washer		
	28	1			9997-0855-12	Schraube	Screw		
	29	1			1134-1565-06	Distanz	Spacer		
X	30	1			1134-6500-01	Bremsstange	Brake rod		
	31	1			1134-4170-01	Nippel	Nipple		
	32	1			9747-0631-02	Mutter	Lock nut		
	33	1			9675-0008-02	Verriegelungsscheibe	Locking washer		
	34	1			1134-1770-01	Spannrolle	Tension roller		
	35	1			1134-1888-04	Distanz	Spacer		
	36	1			9997-0840-16	Schraube	Screw		
	37	1			9699-0056-02	Scheibe	Flat washer		
	38	1			9739-0831-22	Mutter	Nut		
X	39	1			1134-6492-01	Spannarm	Tension lever		
X	40	1			1134-5111-02	Feder	Spring		
	41	1			1134-5713-03	Feder	Spring		



Ausgabe Issue 2008-31		Bild Nr Picture No C193		X1 MÄHWERK RAHMEN		X1 MOWER DECK FRAME		Seite Page 22	
Pos. Fig.	Anzahl/Quantity				Artikel Nr. Part No	Bezeichnung	Description	Satz Kit	Anmerkung Notes
	2413 -81								
X	1	1			1134-7383-02	Mähwerk kpl.....	Mower deck assy		
X	2	1			1134-6587-01	Halter- L.....	Holder- LH.....		
X	3	1			1134-6587-02	Halter- R.....	Holder- RH.....		
	4	4			9959-0820-16	Schraube	Screw.....		
	5	4			9739-0831-22	Mutter	Nut.....		
X	6	1			1134-6591-01	Hebehaken.....	Lift loop.....		
	7	2			9959-0820-16	Schraube	Screw.....		
	8	2			9739-0831-22	Mutter	Nut.....		
X	9	1			1134-6598-01	Rahmen.....	Mounting frame		
	10	2			1134-0240-00	Ansatzbolzen	Shoulder screw		
	11	2			9747-0831-02	Mutter.....	Lock nut.....		
X	21	1			1134-6735-01	Vorderrohr kpl	Front tube assy		Pos 22 incl. Pos 23, 24 incl.
X	22	2			1134-9139-01	• Stützrad kpl	• Support wheel kit		
	23	4			1134-0068-00	•• Lager	•• Bearing.....		
	24	1			9650-0020-04	•• Seegersicherung.....	•• Circlip.....		
X	25	1			1134-6594-01	Halter- L.....	Bracket- LH.....		
X	26	1			1134-6594-02	Halter- R.....	Bracket- RH.....		
	27	4			9959-0820-16	Schraube	Screw.....		
	28	4			9739-0831-22	Mutter	Nut.....		
	29	2			1134-0240-00	Ansatzbolzen	Shoulder screw		
	30	2			9747-0831-02	Mutter.....	Lock nut.....		
X	31	1			1134-6599-01	Stange.....	Strut.....		
X	32	1			1134-6600-01	Stange.....	Strut.....		
	33	4			9675-0015-02	Verriegelungsscheibe	Lock washer.....		
X	34	1			1134-6755-01	Höhenverstellkonsole	Level bracket assy.....		
	36	2			9959-0820-16	Schraube	Screw.....		
	37	2			9739-0831-22	Mutter	Nut.....		
	38	1			1111-2816-01	Höheneinstellhebel	Height adj.lever		
	39	1			1111-2817-01	Griff	Lever knob.....		
	40	2			9893-0616-16	Schraube	Screw.....		



Ausgabe Issue 2008-31		Bild Nr Picture No C194		X1 MÄHWERK TRANSMISSION MESSERN		X1 MOWER DECK TRANSMISSION BLADES		Seite Page 24	
Pos. Fig.	Anzahl/Quantity				Artikel Nr. Part No	Bezeichnung	Description	Satz Kit	Anmerkung Notes
	2413 -81								
X	1	2			1134-6613-01	Lagerbuchse kpl	Bearing box assy.....		
	2	8			9945-0825-16	Schraube	Screw.....		
X	3	2			1134-6609-01	Messerbalken	Blade bar.....		
X	4	1			1134-9130-01	• Messersatz	• Blade kit		
	5	1			1134-9054-01	•• Scherbolzensatz.....	•• Shear bolt kit.....		
	6	2			1134-6311-01	•• Bolt	•• Bolt.....		
	7	2			1134-6312-01	•• Schloßmutter	•• Lock nut		
	8	2			1134-6211-01	Messerscheibe.....	Blade washer.....		
X	9	2			9997-1050-12	Schraube	Screw.....		
X	10	1			1134-6590-01	Mulchpropfen	Mulch plug.....		
	11	1			9959-0820-16	Schraube	Screw.....		
	12	4			1134-0341-01	Scheibe.....	Washer.....		
X	21	1			1134-6713-02	Transmissionsdeckel	Transmission cover.....		
	22	1			1134-0240-00	Ansatzbolzen	Shoulder screw		
	23	1			9739-0831-22	Mutter	Nut.....		
	24	3			9893-0616-16	Schraube	Screw.....		
X	25	2			1134-6616-01	Zahnriemenscheibe	Toothed belt pulley.....		
X	26	1			1134-6607-01	Riemenscheibe	Belt pulley		
	27	1			9600-0168-01	Keil	Key.....		
X	28	1			1134-5124-02	Distanz.....	Spacer.....		
	29	2			1134-5406-01	Scheibe.....	Washer.....		
	30	2			9997-0850-16	Schraube	Screw.....		
X	31	1			9585-0173-01	Zahnriemen	Timing belt.....		
X	32	1			9585-0176-01	Keilriemen	V- belt.....		
X	33	1			1134-7017-01	Riemenfuehrung	Belt guide.....		
	34	2			9959-0820-16	Schraube	Screw.....		
	35	2			9739-0831-22	Mutter	Nut.....		
	36	1			1134-5595-01	Nietmutter	Riveting nut.....		Not ill.