

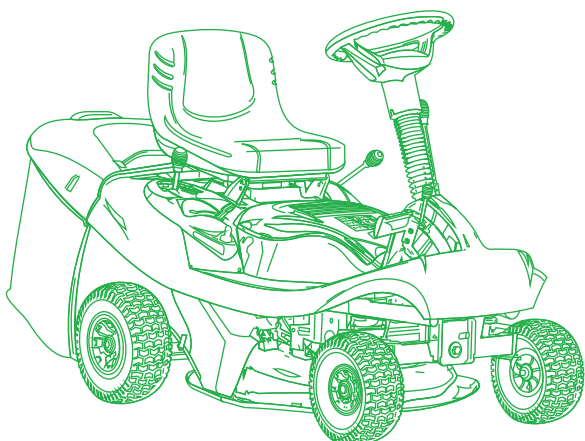


# 63

N.	CODE	Q.TY
1	382785181/0	1
2	12818690/0	2
3	12293201/0	2
4	125520009/0	1
5	22672151/0	1
6	12436030/0	1
7	325060037/0	1
8	325394530/0	1
9	112760600/0	1
10	325430267/0	1
11	22170600/0	1
12	12789195/0	1
13	12154320/0	1
14	382000563/0	1
15	325785292/0	2
16	325547203/0	2
17	12815240/0	4
18	12154510/0	4
19	125943005/0	1
20	12295200/0	1
31	82318159/0	1
32	82318161/0	1
33	25040605/0	4
34	25318161/0	2
35	12691700/0	2
36	25318153/1	2
36	12521350/0	4
37	12155000/0	2

**Catalogo delle parti di ricambio**  
**Spare parts catalogue**  
**Catalogue des pieces de rechange**  
**Ersatzteilkatalog**

# 2010



**GLOBAL GARDEN PRODUCTS**



**ELV 63**

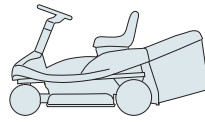
**ELV 63 M**

CATALOGO DELLE PARTI DI RICAMBIO  
SPARE PARTS CATALOGUE  
CATALOGUE DES PIECES DE RECHANGE  
ERSATZTEILKATALOG

**2010**

# ELV 63

# ELV 63 M



## CATALOGO PARTI DI RICAMBIO SPARE PARTS CATALOGUE CATALOGUE DE PIECES ERSATZTEILKATALOG

2010

1000.0

1 / 4

### COME USARE IL CATALOGO

### HOW TO USE THE CATALOGUE

### COMMENT UTILISER LE CATALOGUE

### WIE IST DER KATALOG ZU BENUTZEN

#### 1. Generalità

Questo catalogo contiene tutte le informazioni necessarie per ordinare correttamente i pezzi di ricambio.

#### 1. General information

This catalogue contains all the information necessary for correctly ordering spare parts.

#### 1. Généralités

Ce catalogue contient toutes les indications nécessaires pour commander correctement les pièces détachées.

#### 1. Allgemeines

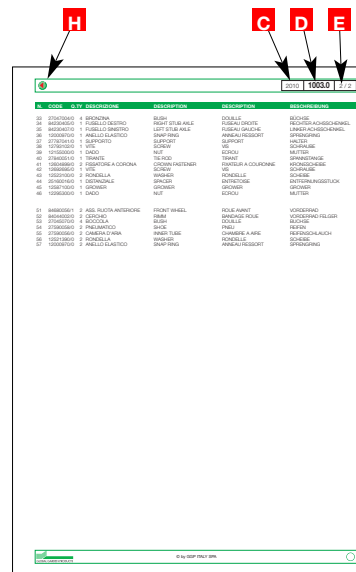
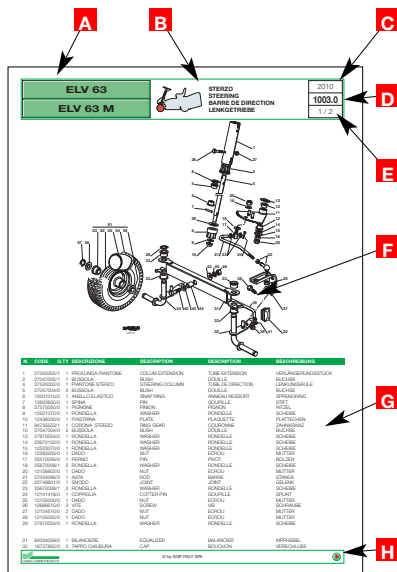
Dieser Katalog enthält alle Informationen, die für die korrekte Bestellung von Ersatzteilen erforderlich sind.

#### 2. Struttura del catalogo

#### 2. Structure of the catalogue

#### 2. Structure du catalogue

#### 2. Aufbau des Katalogs



In ogni pagina del catalogo sono riportate le seguenti indicazioni:

Each page of the catalogue has these indications:

Les indications suivantes sont reportées sur chaque page du catalogue:

Auf jeder Seite des Katalogs sind die folgenden Angaben wiedergegeben:

**A.** Macchina o serie di macchine per le quali la pagina è valida.

**A.** Machine or machine series to which the page applies.

**A.** La machine ou la série de machines auxquelles se réfère la page.

**A.** Maschine oder Serie der Maschine, für welche die Seite gültig ist.

**B.** Indicazione del gruppo con la raffigurazione in miniatura della sua collocazione sulla macchina.

**B.** Indication of the unit with a miniature drawing showing its position on the machine.

**B.** L'indication du groupe avec la représentation en miniature de sa position sur la machine.

**B.** Bezeichnung der Gruppe mit einer Miniaturdarstellung ihrer Anbringung auf der Maschine.

**C.** Anno di produzione della macchina a cui si riferisce.

**C.** Year of production of the machine concerned.

**C.** L'année de fabrication de la machine concernée.

**C.** Herstellungsjahr der betreffenden Maschine.

**D.** Numerazione progressiva della tavola, secondo il seguente criterio:

**D.** Progressive numbering of the table, arranged as follows:

**D.** La numérotation progressive du tableau, selon le critère suivant:

**D.** Progressive Numerierung der Tafel nach folgendem Kriterium:

- le prime tre cifre indicano il numero progressivo;
- le eventuali lettere che seguono indicano le diverse versioni alternative di quel gruppo;
- la cifra dopo il punto indica un eventuale aggiornamento nel corso della annualità indicata al punto 3.

- the first three numbers are the progressive number;
- any letters that follow will indicate the various alternative versions of that unit;
- the number after the dot is for any updates during the year given at point 3.

- les trois premiers chiffres indiquent le numéro progressif;
- les éventuelles lettres qui suivent indiquent les différentes versions alternatives de ce groupe;
- le chiffre après le point indique l'éventuelle mise à jour effectuée au cours de l'année indiquée au point 3.

- die ersten drei Ziffern bezeichnen die progressive Nummer;
- die eventuellen Buchstaben, die folgen, bezeichnen die verschiedenen alternativen Versionen dieser Gruppe;
- die Ziffer nach dem Punkt bezeichnet einen eventuellen neueren Stand im Laufe des Jahrgangs, der in Punkt 3 angegeben ist.





**E.** Numero della pagina e numero totale delle pagine necessarie per la descrizione del gruppo.

**F.** Vista esplosa del gruppo.

**G.** Descrizione completa dei singoli particolari, con codice e quantità di pezzi.

**H.** Indicazione della presenza di altre pagine di seguito.

Nelle pagine di seguito, sono riportate nuovamente le indicazioni relative ai punti C - D - E - G e H.

**E.** Page number and total number of pages necessary for the description of the unit.

**F.** Exploded view of the unit.

**G.** Full description of each part, with code number and number of pieces.

**H.** Indication of additional pages.

The additional pages repeat the indications as at points C - D - E - G and H.

**E.** Numéro de la page et nombre total des pages nécessaires pour la description du groupe.

**F.** Vue éclatée du groupe.

**G.** Description complète de chaque élément, avec code et quantité des pièces.

**H.** Indication de la présence d'autres pages successives.

Les pages qui suivent reportent, elles aussi, les indications concernant les points C - D - E - G et H.

**E.** Seitenzahl und Gesamtzahl der Seiten, die für die Beschreibung der Gruppe erforderlich sind.

**F.** Explosionszeichnung der Gruppe.

**G.** Vollständige Beschreibung der Einzelteile, mit Kodenummer und Menge der Teile.

**H.** Angabe über die Präsenz weiterer folgender Seiten.

Auf den nachfolgenden Seiten sind die Bezeichnungen, die sich auf die Punkte C - D - E - G und H beziehen, erneut wiedergegeben.

### 3. Ordine di ricambi

Prima di formulare un ordine di ricambi, accertare che il catalogo corrisponda all'anno di costruzione della macchina, riportato sulla targhetta di identificazione.

### 3. Spare parts order

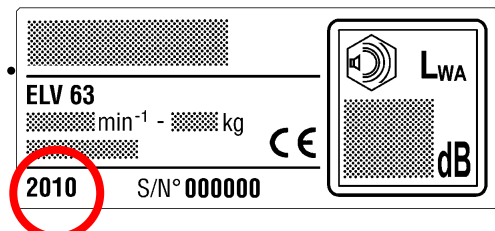
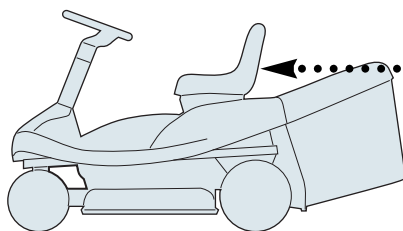
Before putting in an order for spare parts, make sure that the catalogue is the one applying to the machine's year of manufacture, as shown on the identification plate attached to the machine.

### 3. Commande pièces détachées

Avant de passer une commande pour des pièces détachées, s'assurer que le catalogue est celui correspondant à l'année de fabrication de la machine reportée sur la plaquette d'identification.

### 3. Ersatzteilbestellungen

Ehe eine Ersatzteilbestellung geschrieben wird, muß man sich vergewissern, daß der Katalog mit dem Herstellungsjahr der Maschine übereinstimmt, auf dem Kennzeichenschild wiedergegeben.



Nelle ordinazioni di ricambi occorre indicare:

- modello e anno di costruzione della macchina;
- numero di codice del pezzo, con la descrizione e la quantità richiesta.

#### Note

1. I dati contenuti in questo catalogo sono solo indicativi e possono essere soggetti a modifiche senza obbligo di preavviso.
2. I disegni delle parti di ricambio sono solo indicativi e possono non rappresentare esattamente il pezzo in oggetto.
3. Le indicazioni "destra" - "sinistra" - "anteriore" - "posteriore" si riferiscono alla posizione dell'operatore durante l'utilizzo della macchina.
4. Per le parti non codificate contrassegnate con (\*) oppure (◆), occorre rivolgersi ai rispettivi Costruttori.

The following must be given when ordering spare parts:

- machine model and year of manufacture;
- part code number, with the description and quantity required.

#### Notes

1. The data contained in this catalogue are only indicative and can be changed without notice.
2. The drawings of the spare parts are only indicative and might not represent the part in question exactly.
3. The indications "right" - "left" - "front" - "rear" refer to the position of the operator when using the machine.
4. The respective Manufacturers must be contacted for uncoded parts marked with (\*) or (◆).

Sur les commandes de pièces de rechange il faut indiquer:

- modèle et année de fabrication de la machine ;
- numéro de code de la pièce, avec la description et la quantité requise.

#### Remarques

1. Les données contenues dans ce catalogue ne sont données qu'à titre indicatif, elles sont sujettes à des modifications sans aucune obligation de préavis.
2. Les dessins des pièces de rechange ne sont donnés qu'à titre indicatif, ils peuvent ne pas représenter exactement la pièce en question.
3. Les indications "droit" - "gauche" - "antérieur" - "postérieur" se réfèrent à la position de l'opérateur pendant l'utilisation de la machine.
4. Pour les pièces non codifiées marquées par (\*) ou (◆), il faut s'adresser à leurs fabricants respectifs.

Bei der Bestellung von Ersatzteilen ist es notwendig, Folgendes anzugeben:

- Modell und Jahr der Konstruktion der Maschine;
- Codenummer des Ersatzteils, mit Beschreibung und gewünschter Anzahl.

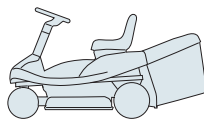
#### Anmerkungen

1. Die in diesem Katalog enthaltenen Angaben sind nur indikativ und können Veränderungen unterliegen, ohne dass die Verpflichtung der Vorankündigung besteht.
2. Die Zeichnungen der Ersatzteile sind nur indikativ und können das betreffende Teil nicht genau abbilden.
3. Die Angaben "rechts" - "links" - "vorne" - "hinten" beziehen sich auf die Position des Anwenders während der Anwendung der Maschine.
4. Für die nicht kodifizierten Teile, die mit (\*) oder (◆) gekennzeichnet sind, ist es notwendig, sich an die jeweiligen Hersteller zu wenden.



**ELV 63**

**ELV 63 M**



**INDICE DELLE TAVOLE  
INDEX OF TABLES  
SOMMAIRE DES TABLEAUX  
INHALT DER TAFELN**

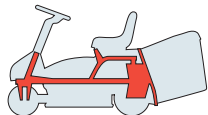
2010

**1000.0**

3 / 4

**TELAIO  
CHASSIS  
CHASSIS  
RAHMENSATZ**

↪ [1001](#)



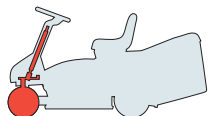
**CARROZZERIA  
BODY  
CARROSSERIE  
KARROSSERIE**

↪ [1002](#)



**STERZO  
STEERING  
BARRE DE DIRECTION  
LENKGETRIEBE**

↪ [1003](#)



**COMANDO TRASMISSIONE E FRENO  
DRIVE AND BRAKE CONTROLS  
COMMANDE TRANSMISSION ET FREIN  
GETRIEBE UND BREMSE ANTRIEB**

↪ [1004a](#)



**MOTORE  
ENGINE  
MOTEUR  
MOTOR**

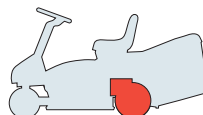
B&S ..... ↪ [1005](#)

GGP ..... ↪ [1005d](#)



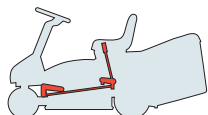
**TRASMISSIONE  
TRANSMISSION  
TRANSMISSION  
GETRIEBE**

↪ [1006a](#)



**SOLLEVAMENTO PIATTO DI TAGLIO  
CUTTING PLATE LIFTING  
SOULEVEMENT PLATEAU DE COUPE  
SCHNEIDWERKZEUG AUFHEBESATZ**

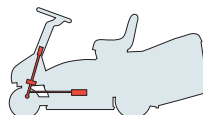
↪ [1007](#)



**PIATTO DI TAGLIO (1)  
CUTTING PLATE (1)  
PLATEAU DE COUPE (1)  
SCHNEIDWERKZEUG (1)**

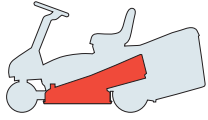
GGP ..... ↪ [1008](#)

B&S ..... ↪ [1008a](#)



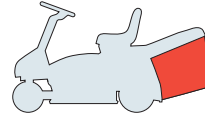


**PIATTO DI TAGLIO (2)**  
**CUTTING PLATE (2)**  
**PLATEAU DE COUPE (2)**  
**SCHNEIDWERKZEUG (2)**



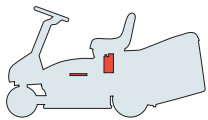
↪ [1009](#)

**SACCO**  
**GRASSCATCHER**  
**BAC**  
**AUFFANGSACK**



↪ [1010](#)

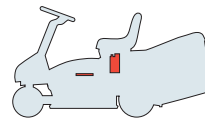
**PARTI ELETTRICHE**  
**ELECTRICAL PARTS**  
**PARTIES ELECTRIQUES**  
**ELETRISCHE TEILE**



ELV 63 ..... ↪ [1011](#)

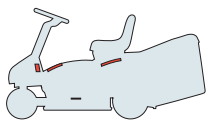
ELV 63 M ..... ↪ [1011a](#)

**ACCESSORI A RICHIESTA**  
**OPTIONALS ON REQUEST**  
**ACCESSOIRES SUR DEMANDE**  
**ZUBEHOERE NACH ANFRAGE**



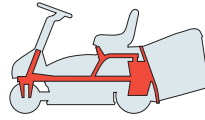
↪ [1012](#)

**ETICHETTE**  
**LABELS**  
**ETIQUETTES**  
**KLEBZETTEL**



↪ [1013](#)

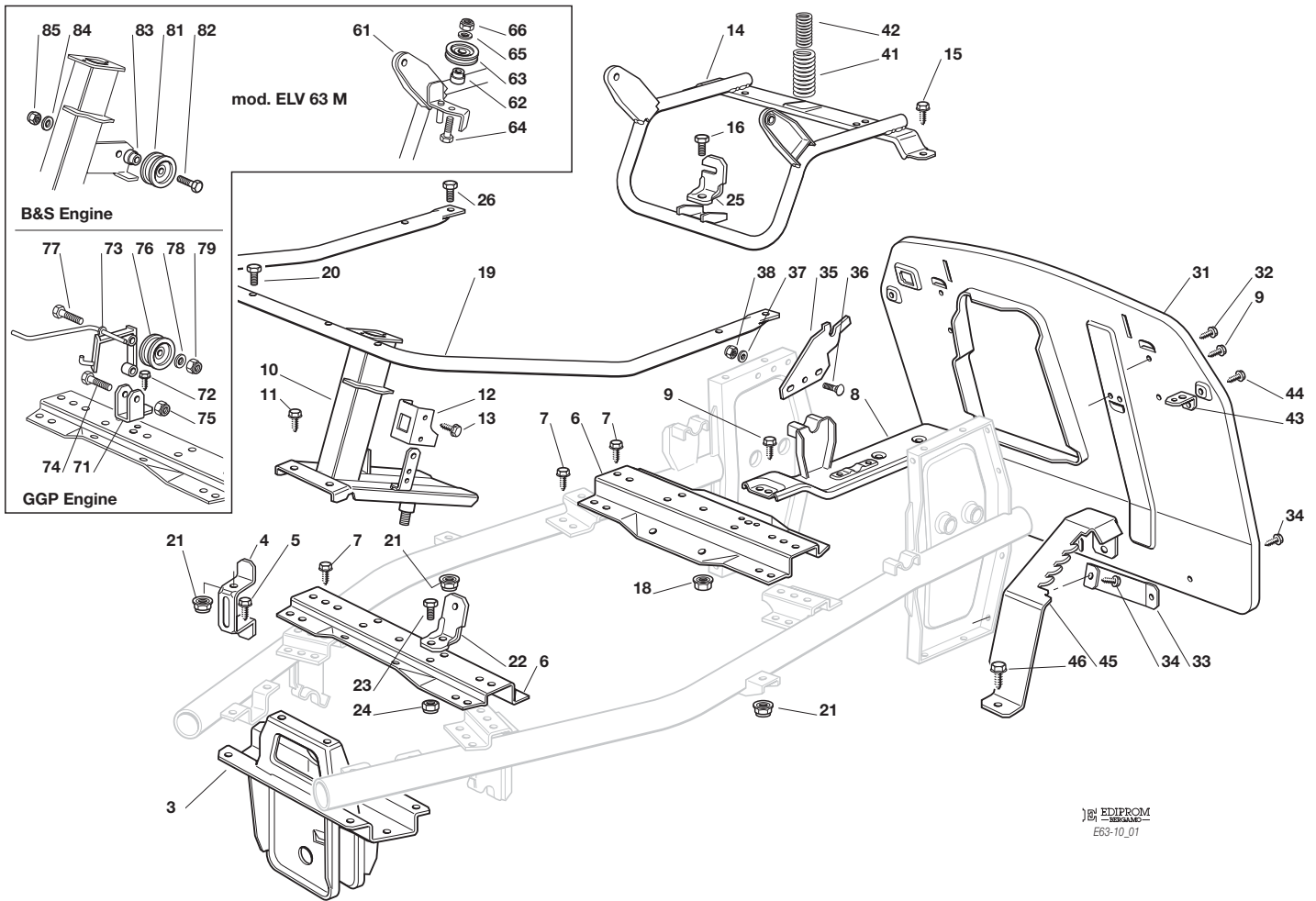


**ELV 63****ELV 63 M**
**TELAIO**  
**CHASSIS**  
**CHASSIS**  
**RAHMENSATZ**

2010

**1001.0**

1 / 2



N.	CODE	Q.TY	DESCRIZIONE	DESCRIPTION	DESCRIPTION	BESCHREIBUNG
3	84783015/1	1	Supporto Avantreno	Support	Support	Halter
4	27772121/0	2	Staffa	Clamp	Etrier	Bride
5	12735121/0	6	Vite	Screw	Vis	Schraube
6	27650115/1	2	Rinforzo Centrale	Stiffening	Renforcement	Verstaerkung
7	12735121/0	10	Vite	Screw	Vis	Schraube
8	84650105/0	1	Rinforzo	Stiffening	Renforcement	Verstaerkung
9	12735121/0	4	Vite	Screw	Vis	Schraube
10	84783037/0	1	Supp. Piantone (GGP)	Support (GGP)	Support (GGP)	Halter (GGP)
10	384783055/0	1	Supp. Piantone (B&S)	Support (B&S)	Support (B&S)	Halter (B&S)
11	12735121/0	6	Vite	Screw	Vis	Schraube
12	27772095/0	1	Supporto Micro Lama	Support	Support	Halter
13	12735105/0	2	Vite	Screw	Vis	Schraube
15	12735121/0	2	Vite	Screw	Vis	Schraube
16	12793701/0	1	Vite	Screw	Vis	Schraube
18	12293201/0	1	Dado	Nut	Ecrou	Mutter
19	27869057/0	1	Supporto Pedane	Support	Support	Halter
20	12792099/0	2	Vite	Screw	Vis	Schraube
21	12154510/0	4	Dado	Nut	Ecrou	Mutter
22	27773077/0	1	Squadretta	Angle Bracket	Equerre	Winkel
23	12791011/0	1	Vite	Screw	Vis	Schraube
24	12154510/0	1	Dado	Nut	Ecrou	Mutter
25	27753081/0	1	Squadretta	Angle Bracket	Equerre	Winkel
26	12791500/0	2	Vite	Screw	Vis	Schraube
31	84545061/0	1	Piastra Posteriore	Rear Plate	Plaque Arriere	Hintere Platte
32	12735121/0	4	Vite	Screw	Vis	Schraube
33	27650111/0	2	Rinforzo	Stiffening	Renforcement	Verstaerkung
34	12735121/0	4	Vite	Screw	Vis	Schraube
35	27772131/0	2	Staffa	Clamp	Etrier	Bride
36	12818690/0	2	Vite	Screw	Vis	Schraube
37	12521350/0	2	Rondella	Washer	Rondelle	Scheibe
38	12155000/0	2	Dado	Nut	Ecrou	Mutter

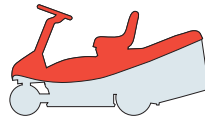






N.	CODE	Q.TY	DESCRIZIONE	DESCRIPTION	DESCRIPTION	BESCHREIBUNG
41	27430567/0	1	Molla	Spring	Ressort	Feder
42	27430569/1	1	Molla	Spring	Ressort	Feder
43	27753073/0	2	Squadretta	Angle Bracket	Equerre	Winkel
44	12729600/0	2	Vite	Screw	Vis	Schraube
45	27734059/0	1	Settore Sollevamento	Rack	Cremaillere	Zahnschiene
46	12735121/0	2	Vite	Screw	Vis	Schraube
			<b>Nei modelli con avviamento elettrico:</b>	<b>For models with electric start:</b>	<b>Dans les modèles avec démarrage électrique:</b>	<b>Bei Modellen mit elektrischem Anlassen:</b>
14	84801117/1	1	Supporto Sedile	Support	Support	Halter
			<b>Nei modelli con avviamento manuale:</b>	<b>For models with manual start:</b>	<b>Dans les modèles avec démarrage manuel:</b>	<b>Bei Modellen mit Anlassen von Hand:</b>
61	84801125/0	1	Supporto Sedile (GGP)	Support (GGP)	Support (GGP)	Halter (GGP)
61	384801141/0	1	Supporto Sedile (B&S)	Support (B&S)	Support (B&S)	Halter (B&S)
62	22170910/0	1	Perno	Pin	Pivot	Bolzen
63	81003375/1	1	Ruotino	Wheel	Roulettes	Raedchen
64	12691200/0	1	Vite	Screw	Vis	Schraube
65	12523060/0	1	Rondella	Washer	Rondelle	Scheibe
66	12155000/0	1	Dado	Nut	Ecrou	Mutter
			<b>Nei modelli con avviamento manuale con motore GGP:</b>	<b>For models with manual start with GGP engine:</b>	<b>Dans les modèles avec démarrage manuel avec moteur GGP:</b>	<b>Bei Modellen mit Anlassen von Hand avec moteur GGP:</b>
71	27753075/0	1	Squadretta	Angle Bracket	Equerre	Winkel
72	12735121/0	1	Vite	Screw	Vis	Schraube
73	84783041/0	1	Supp. Ruotino	Support	Support	Halter
74	12691115/0	1	Vite	Screw	Vis	Schraube
75	12155000/0	1	Dado	Nut	Ecrou	Mutter
76	81003375/1	1	Ruotino	Wheel	Roulettes	Raedchen
77	12691200/0	1	Vite	Screw	Vis	Schraube
78	12523060/0	1	Rondella	Washer	Rondelle	Scheibe
79	12155000/0	1	Dado	Nut	Ecrou	Mutter
			<b>Nei modelli con avviamento manuale con motore B&amp;S:</b>	<b>For models with manual start with B&amp;S engine:</b>	<b>Dans les modèles avec démarrage manuel avec moteur B&amp;S:</b>	<b>Bei Modellen mit Anlassen von Hand avec moteur B&amp;S:</b>
81	81003375/1	1	Ruotino	Wheel	Roulettes	Raedchen
82	12691200/0	1	Vite	Screw	Vis	Schraube
83	22170910/0	1	Perno	Pin	Pivot	Bolzen
84	12523060/0	1	Rondella	Washer	Rondelle	Scheibe
85	12155000/0	1	Dado	Nut	Ecrou	Mutter

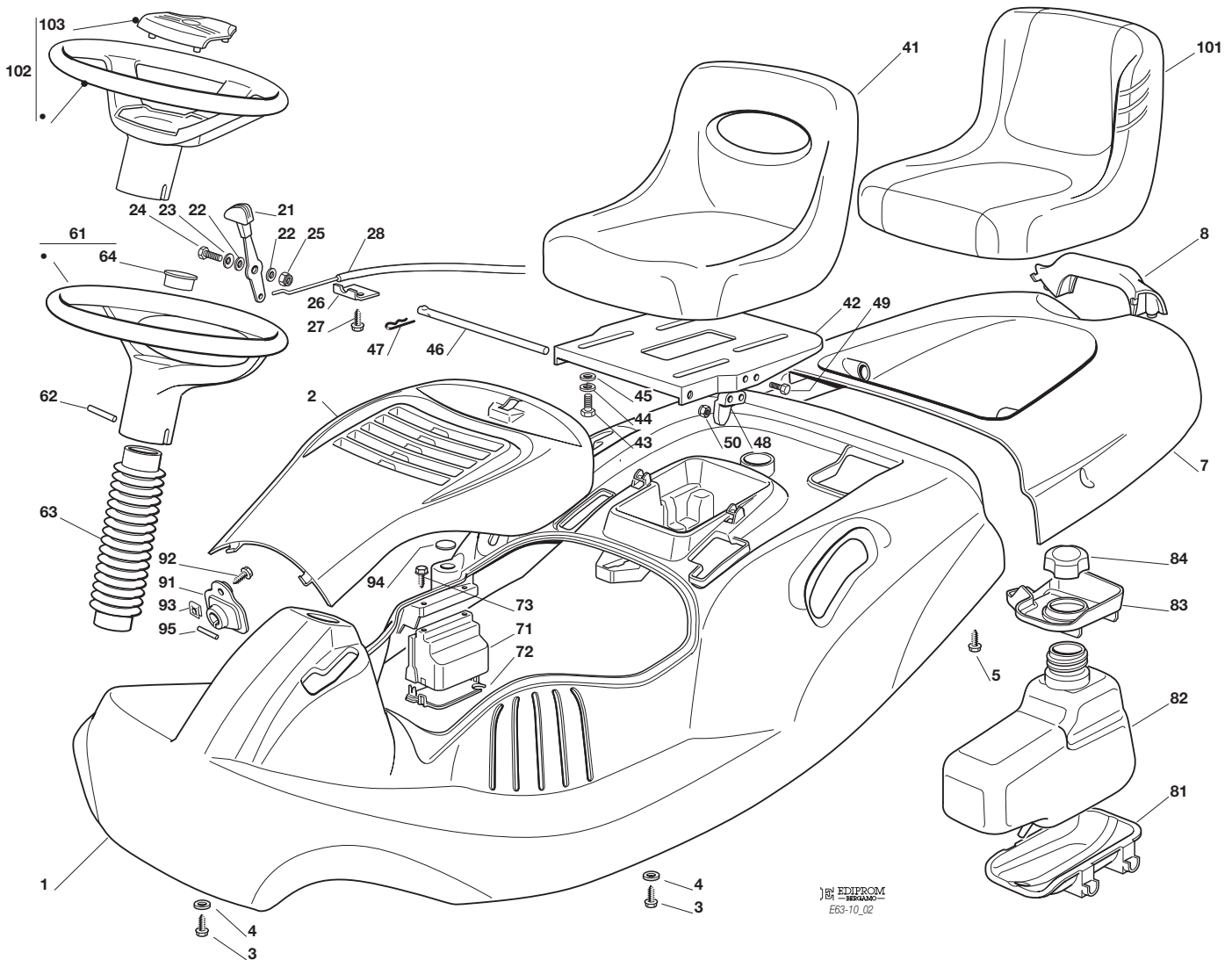


**ELV 63****ELV 63 M**
**CARROZZERIA**  
**BODY**  
**CARROSSERIE**  
**KARROSSERIE**

2010

**1002.0**

1 / 2



N.	CODE	Q.TY	DESCRIZIONE	DESCRIPTION	DESCRIPTION	BESCHREIBUNG
2			Copertura Motore	Engine Cover	Couvre Moteur	Motorkappe
2	27110356/1	1	Rosso	Red	Rouge	Rot
2	27110363/0	1	Verde	Green	Vert	Grün
2	27110376/1	1	Arancione	Orange	Orange	Dunkelorange
2	27110369/0	1	Blu	Blue	Bleu	Blau
2	27110374/0	1	Nero	Black	Noir	Schwarz
2	27110372/0	1	Giallo	Yellow	Jaune	Gelb
2	27110409/0	1	Grigio	Grey	Gris	Grau
3	12735410/0	4	Vite	Screw	Vis	Schraube
4	12523040/0	4	Rosetta	Washer	Rondelle	Scheibe
5	12735402/0	2	Vite	Screw	Vis	Schraube
7			Copertura Sacco	Grass-Catcher Cover,	Couvre-Bac	Sackkappe
7	27110357/1	1	Rosso	Red	Rouge	Rot
7	27110364/0	1	Verde	Green	Vert	Grün
7	27110377/1	1	Arancione	Orange	Orange	Dunkelorange
7	27110370/0	1	Blu	Blue	Bleu	Blau
7	27110398/0	1	Nero	Black	Noir	Schwarz
7	27110443/0	1	Grigio	Grey	Gris	Grau
8	27394000/0	1	Maniglia	Handle	Poignee	Griff
21	81007280/2	1	Leva Acceleratore	Accelerator Lever	Levier Accelérateur	Gashebel
22	12523040/0	2	Rosetta	Washer	Rondelle	Scheibe
23	12530060/0	1	Rosetta	Washer	Rondelle	Scheibe
24	12791500/0	1	Vite	Screw	Vis	Schraube
25	12154510/0	1	Dado	Nut	Ecrou	Mutter
26	22981467/0	1	Piastrina	Plate	Plaque	Platte
27	12735105/0	2	Vite	Screw	Vis	Schraube





N.	CODE	Q.TY	DESCRIZIONE	DESCRIPTION	DESCRIPTION	BESCHREIBUNG
28	184000254/0	1	Cavo Acceler. (B&S)	Throttle Cable (B&S)	Cable Acceler. (B&S)	Gashebel Kabel (B&S)
28	84000253/1	1	Cavo Acceler. (GGP)	Throttle Cable (GGP)	Cable Acceler. (GGP)	Gashebel Kabel (GGP)
41	25722453/1	1	Sedile	Seat	Siege	Sitz
42	27546039/1	1	Supporto Sedile	Support	Support	Halter
43	12793101/0	4	Vite	Screw	Vis	Schraube
44	12583500/0	4	Grower	Grower	Grower	Grower
45	12523060/0	4	Rondella	Washer	Rondelle	Scheibe
46	27864052/0	1	Perno Sedile	Pin	Pivot	Bolzen
47	24487997/0	1	Coppiglia	Cotter Pin	Goupille	Splint
48	27063021/1	1	Camma	Cam	Came	Nocken
49	12789100/0	2	Vite	Screw	Vis	Schraube
50	12154330/0	2	Dado	Nut	Ecrou	Mutter
61	27961230/0	1	Volante	Steering Wheel	Volant	Lenkrad
62	12620305/0	1	Spina	Pin	Goupille	Stift
63	27600114/1	1	Protezione	Guard	Protection	Schutz
64	25120230/0	1	Tappo	Cap	Bouchon	Stopfen
71	27600119/0	1	Protezione Scheda	Guard	Protection	Schutz
72	27600118/0	1	Protezione Scheda	Guard	Protection	Schutz
73	12727810/0	2	Vite	Screw	Vis	Schraube
81	27787057/0	1	Supporto	Support	Support	Halter
82	27733002/1	1	Serbatoio	Tank	Reservoir	Tank
83	27600113/0	1	Protezione Benzina	Guard	Protection	Schutz
84	27790000/1	1	Tappo Serbatoio	Cap	Bouchon	Tankverschluss
101	25722463/0	1	Sedile Comfort	Seat, Comfort	Siege, Comfort	Sitz, Comfort
102	25961211/0	1	Volante Grigio	Steering Wheel, Gray	Volant Gris	Lenkrad, Grau
103	325580500/0	1	Tappo	Cap	Bouchon	Stopfen

**Nei modelli  
con avviamento elettrico:**

**For models  
with electric start:**

**Dans les modèles avec  
démarrage électrique:**

**Bei Modellen mit  
elektrischem Anlassen:**

1		Copertura Ruote	Wheels Cover	Couvre Roues	Radenkappe
1	27110355/1	1 Rosso	Red	Rouge	Rot
1	27110362/0	1 Verde	Green	Vert	Grün
1	27110375/1	1 Arancione	Orange	Orange	Dunkelorange
1	27110368/0	1 Blu	Blue	Bleu	Blau
1	27110442/0	1 Grigio	Grey	Gris	Grau

**Nei modelli  
con avviamento manuale:**

**For models  
with manual start:**

**Dans les modèles avec  
démarrage manuel:**

**Bei Modellen mit  
Anlassen von Hand:**

1		Copertura Ruote	Wheels Cover	Couvre Roues	Radenkappe
1	27110378/1	1 Rosso	Red	Rouge	Rot
1	27110379/0	1 Verde	Green	Vert	Grün
91	27790010/1	1 Tappo	Cap	Bouchon	Verschluss
92	12735598/0	1 Vite	Screw	Vis	Schraube
93	12437503/0	1 Piastrina	Plate	Plaque	Platte
94	14358731/0	1 Etichetta	Label	Etiquette	Klebzettel
95	12622651/0	1 Spina	Pin	Goupille	Stift



**ELV 63**

**ELV 63 M**

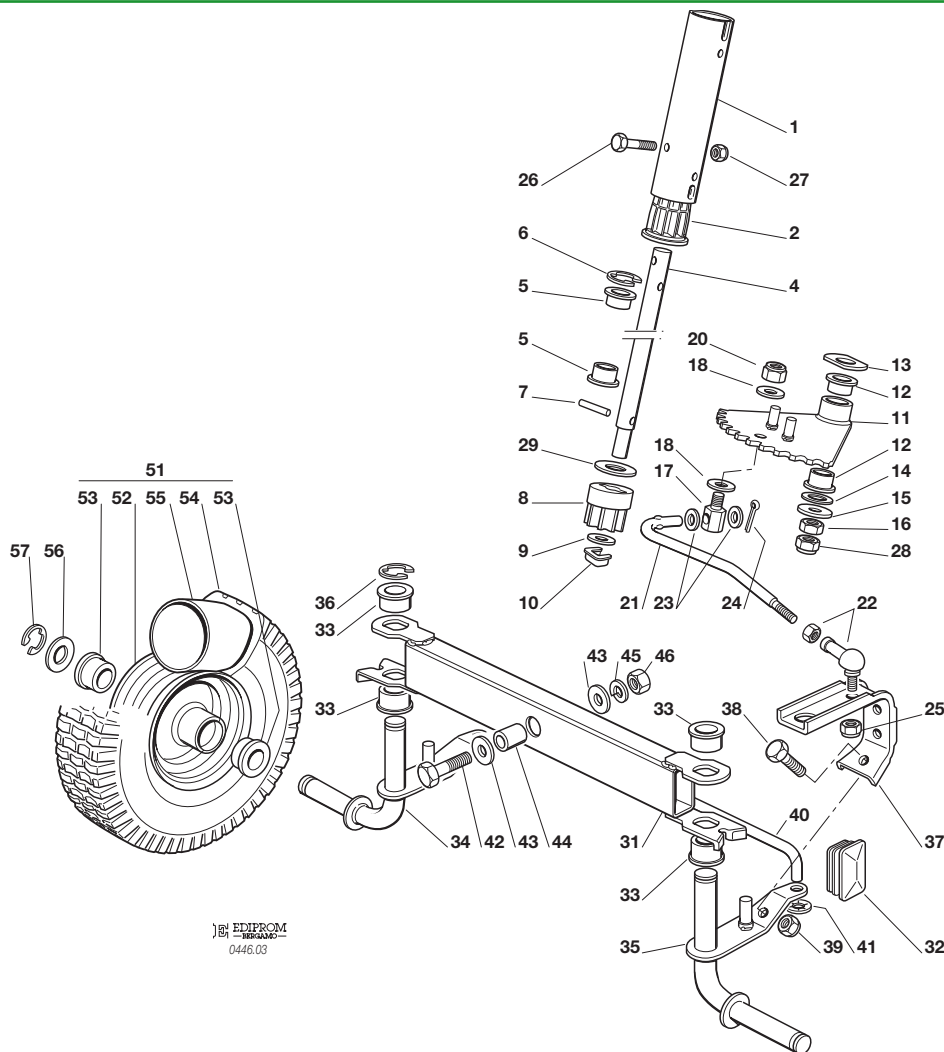


**STERZO  
STEERING  
BARRE DE DIRECTION  
LENKGETRIEBE**

2010

**1003.0**

1 / 2



EDIPROM  
0446.03

N.	CODE	Q.TY	DESCRIZIONE	DESCRIPTION	DESCRIPTION	BESCHREIBUNG
1	27340305/1	1	Prolunga Piantone	Colum Extension	Tube Extension	Verlängerungsstück
2	27047005/1	1	Bussola	Bush	Douille	Buchse
4	27520052/0	1	Piantone Sterzo	Steering Column	Tube De Direction	Lenkungsäule
5	27047004/0	2	Bussola	Bush	Douille	Buchse
6	12001010/0	1	Anello Elastico	Snap Ring	Anneau Ressort	Sprengring
7	12622650/0	1	Spina	Pin	Goupille	Stift
8	27570050/0	1	Pignone	Pinion	Pignon	Ritzel
9	12521370/0	1	Rondella	Washer	Rondelle	Scheibe
10	12436030/0	1	Piastrina	Plate	Plaquette	Plattechen
11	84735553/1	1	Corona Sterzo	Ring Gear	Couronne	Zahnkranz
12	27047004/0	2	Bussola	Bush	Douille	Buchse
13	27670054/0	1	Rondella	Washer	Rondelle	Scheibe
14	22672152/0	1	Rondella	Washer	Rondelle	Scheibe
15	12523070/0	1	Rondella	Washer	Rondelle	Scheibe
16	12293200/0	1	Dado	Nut	Ecrou	Mutter
17	25510056/0	1	Perno	Pin	Pivot	Bolzen
18	25670008/1	2	Rondella	Washer	Rondelle	Scheibe
20	12156602/0	1	Dado	Nut	Ecrou	Mutter
21	27034066/2	1	Asta	Rod	Barre	Stange
22	22746601/0	1	Snodo	Joint	Joint	Gelenk
23	25670008/1	2	Rondella	Washer	Rondelle	Scheibe
24	12141418/0	1	Coppiglia	Cotter Pin	Goupille	Splint
25	12155000/0	1	Dado	Nut	Ecrou	Mutter
26	12689515/0	2	Vite	Screw	Vis	Schraube
27	12154510/0	2	Dado	Nut	Ecrou	Mutter
28	12155000/0	1	Dado	Nut	Ecrou	Mutter
29	27670054/0	1	Rondella	Washer	Rondelle	Scheibe
31	84034059/0	1	Bilanciere	Equalizer	Balancier	Kipphebel
32	18737852/0	2	Tappo Chiusura	Cap	Bouchon	Verschluss





N.	CODE	Q.TY	DESCRIZIONE	DESCRIPTION	DESCRIPTION	BESCHREIBUNG
33	27047004/0	4	Bronzina	Bush	Douille	Büchse
34	84230405/0	1	Fusello Destro	Right Stub Axle	Fuseau Droite	Rechter Achsschenkel
35	84230407/0	1	Fusello Sinistro	Left Stub Axle	Fuseau Gauche	Linker Achsschenkel
36	12000970/0	1	Anello Elastico	Snap Ring	Anneau Ressort	Sprengring
37	27787041/0	1	Supporto	Support	Support	Halter
38	12793102/0	1	Vite	Screw	Vis	Schraube
39	12155000/0	1	Dado	Nut	Ecrou	Mutter
40	27840051/0	1	Tirante	Tie Rod	Tirant	Spannstange
41	12604899/0	2	Fissatore A Corona	Crown Fastener	Fixateur A Couronne	Kronescheibe
42	12692695/0	1	Vite	Screw	Vis	Schraube
43	12523100/0	2	Rondella	Washer	Rondelle	Scheibe
44	25160016/0	1	Distanziale	Spacer	Entretoise	Entfernungsstück
45	12587100/0	1	Grower	Grower	Grower	Grower
46	12295300/0	1	Dado	Nut	Ecrou	Mutter
51	84680056/1	2	Ass. Ruota Anteriore	Front Wheel	Roue Avant	Vorderrad
52	84044002/0	2	Cerchio	Rimm	Bandage Roue	Vorderrad Felger
53	27045070/0	4	Boccola	Bush	Douille	Buchse
54	27590058/0	2	Pneumatico	Shoe	Pneu	Reifen
55	27590056/0	2	Camera D'Aria	Inner Tube	Chambre A Aire	Reifenschlauch
56	12521390/0	2	Rondella	Washer	Rondelle	Scheibe
57	12000970/0	2	Anello Elastico	Snap Ring	Anneau Ressort	Sprengring



# ELV 63

# ELV 63 M

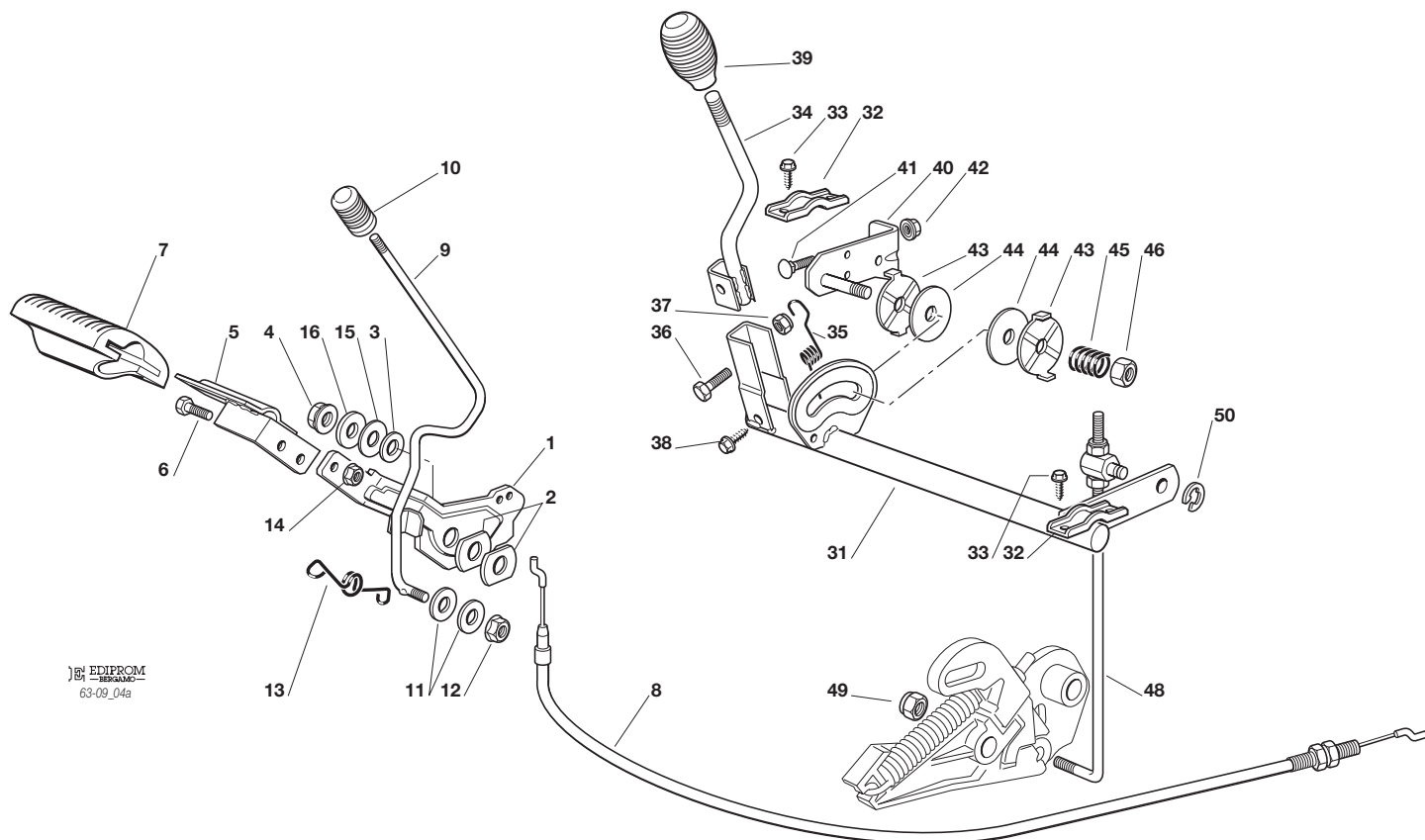


**COMANDO TRASMISSIONE E FRENO**  
**DRIVE AND BRAKE CONTROLS**  
**COMMANDE TRANSMISSION ET FREIN**  
**GETRIEBE UND BREMSE ANTRIEB**

2010

**1004a.0**

1 / 1



EDIPROM  
63-09\_04a

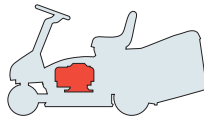
N.	CODE	Q.TY	DESCRIZIONE	DESCRIPTION	DESCRIPTION	BESCHREIBUNG
1	27500051/0	1	Pedale Freno	Pedal	Pedal	Pedal
2	27670054/0	2	Rondella	Washer	Rondelle	Scheibe
3	12521350/0	1	Rondella	Washer	Rondelle	Scheibe
4	12154210/0	1	Dado	Nut	Ecrou	Mutter
5	84503005/0	1	Pedale Freno Sup.	Pedal Upper	Pedal Superieur	Pedal, Ober
6	112791200/1	2	Vite	Screw	Vis	Schraube
7	25110269/0	1	Coprstaffa	Clamp Cover	Couvre Etrier	Bridgedeckel
8	184207107/0	1	Filo	Cable	Fil	Kabel
9	27034064/1	1	Asta	Rod	Barre	Stange
10	27395050/1	1	Manopolina	Knob	Poignee	Griff
11	25670011/0	2	Rosetta	Washer	Rondelle	Scheibe
12	12154210/0	1	Dado	Nut	Ecrou	Mutter
13	27430564/0	1	Molla	Spring	Ressort	Feder
14	12292102/0	2	Dado	Nut	Ecrou	Mutter
15	27670055/0	1	Rondella	Washer	Rondelle	Scheibe
16	12523060/0	1	Rondella	Washer	Rondelle	Scheibe
31	384001027/0	1	Asse Cambio	Axle	Axe	Achse
32	27546015/1	2	Piastrina	Plate	Plaque	Platte
33	12729600/0	4	Vite	Screw	Vis	Schraube
34	84317071/0	1	Leva	Gearshift	Levier	Hebel
35	27430570/1	1	Molla	Spring	Ressort	Feder
36	12674700/0	1	Vite	Screw	Vis	Schraube
37	12154510/0	1	Dado	Nut	Ecrou	Mutter
38	12729600/0	1	Vite	Screw	Vis	Schraube
39	25394510/0	1	Manopola	Knob	Poignee	Griff
40	384783047/0	1	Supporto	Bracket	Support	Halter
41	12818690/0	2	Vite	Screw	Vis	Schraube
42	12293201/0	2	Dado	Nut	Ecrou	Mutter
43	27670053/0	2	Rondella	Washer	Rondelle	Scheibe





N.	CODE	Q.TY	DESCRIZIONE	DESCRIPTION	DESCRIPTION	BESCHREIBUNG
44	127207000/0	2	Ferodo	Lining	Pastille Frein	Bremsbelag
45	27430560/0	1	Molla	Spring	Ressort	Feder
46	12155020/0	1	Dado	Nut	Ecrou	Mutter
48	384002084/0	1	Asta Azionamento	Rod	Barre	Stange
49	12150000/0	1	Dado	Nut	Ecrou	Mutter
50	12604897/0	1	Anello Elastico	Snap Ring	Anneau Ressort	Sprengring

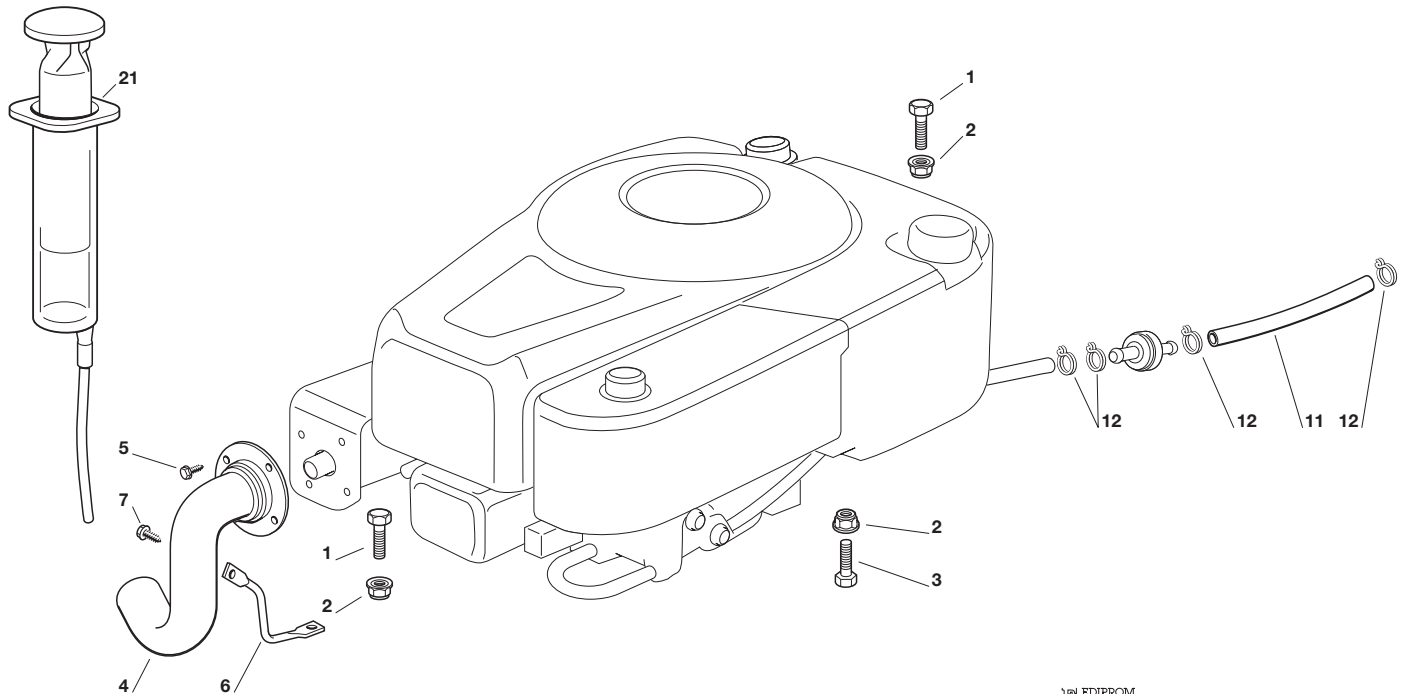


**ELV 63****ELV 63 M**
**MOTORE  
ENGINE  
MOTEUR  
MOTOR  
B&S**


2010

**1005.0**

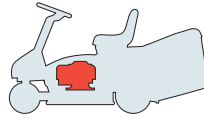
1 / 1


 EDIPROM  
 63-10\_05

N.	CODE	Q.TY	DESCRIZIONE	DESCRIPTION	DESCRIPTION	BESCHREIBUNG
1	12691100/0	2	Vite	Screw	Vis	Schraube
2	12154210/0	3	Dado	Nut	Ecrou	Mutter
3	12691800/0	1	Vite	Screw	Vis	Schraube
4	118738245/0	1	Tubo Scarico	Exhaust Tube	Tube De Echappement	Rohr Für Apgasung
5	12735104/0	1	Vite	Screw	Vis	Schraube
6	127787077/0	1	Supporto	Bracket	Support	Halter
7	12735110/0	1	Vite	Screw	Vis	Schraube
11	25869033/1	1	Tubo Carburante	Tube	Tube	Rohr
12	18375051/1	2	Fascetta	Fair Led	Fixation De Cable	Kabelbefestigung
21	18718000/0	1	Siringa	Syringe	Seringue	Spritze



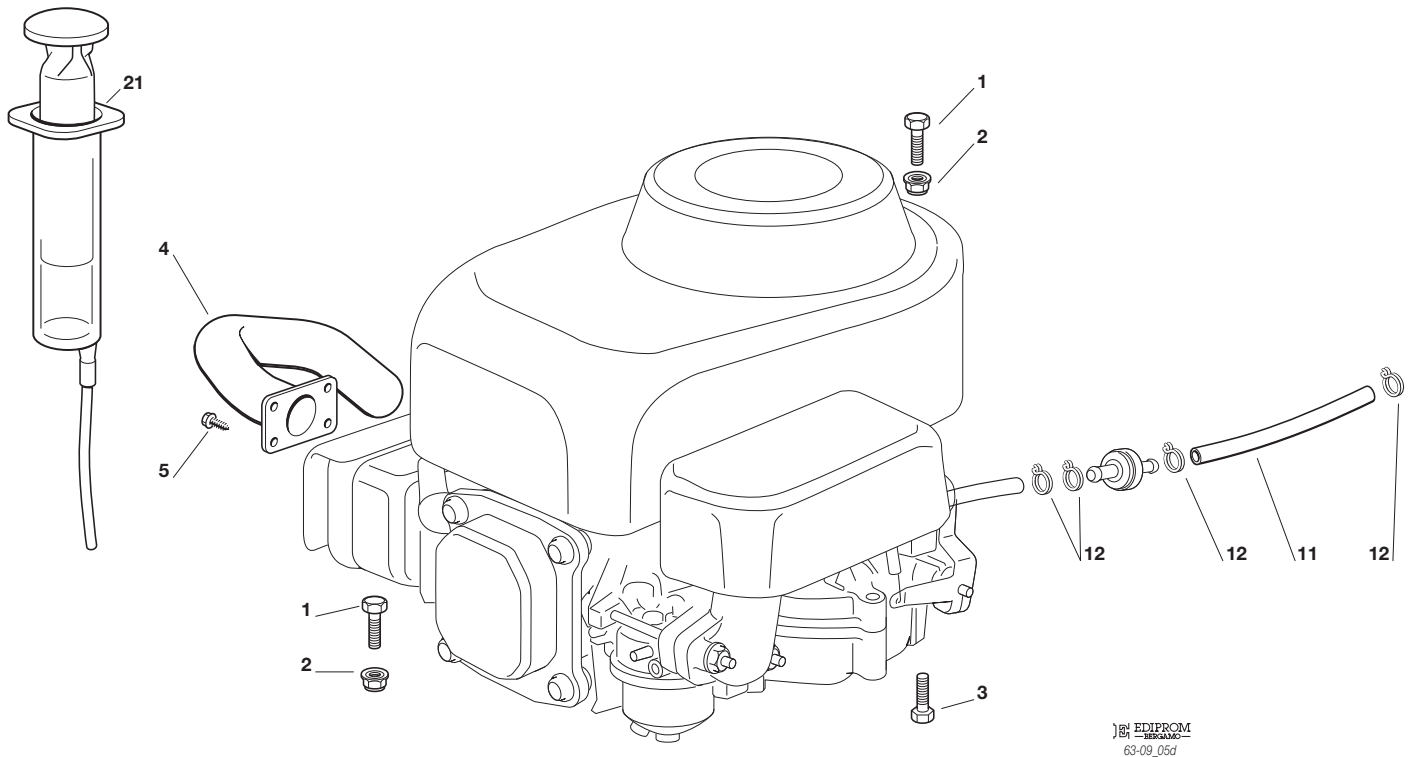


**ELV 63****ELV 63 M**
**MOTORE  
ENGINE  
MOTEUR  
MOTOR  
GGP**
**GGP ENGINE TECHNOLOGY**

2010

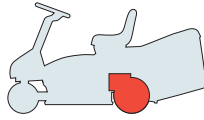
**1005d.0**

1 / 1



N.	CODE	Q.TY	DESCRIZIONE	DESCRIPTION	DESCRIPTION	BESCHREIBUNG
1	12691115/0	3	Vite	Screw	Vis	Schraube
2	12154210/0	3	Dado	Nut	Ecrou	Mutter
3	12691100/0	1	Vite	Screw	Vis	Schraube
4	18738201/0	1	Tubo Scarico	Exhaust Tube	Tube De Echappement	Rohr Für Apgasung
5	12735111/0	4	Vite	Screw	Vis	Schraube
11	25869035/1	1	Tubo Carburante	Tube	Tube	Rohr
12	18375051/1	2	Fascetta	Fair Led	Fixation De Cable	Kabelbefestigung
21	18718000/0	1	Siringa	Syringe	Seringue	Spritze

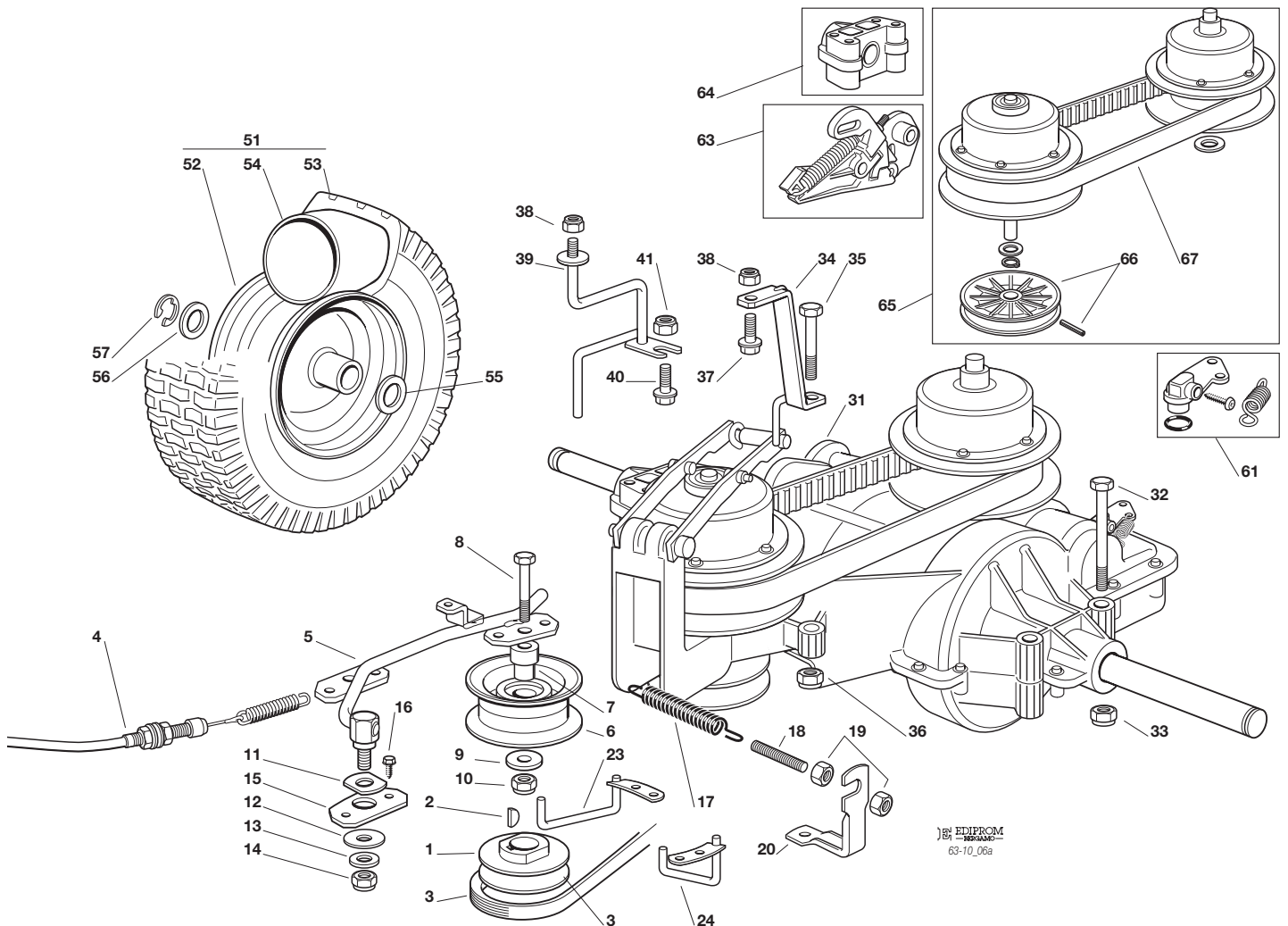


**ELV 63****ELV 63 M**
**TRASMISSIONE**  
**TRANSMISSION**  
**TRANSMISSION**  
**GETRIEBE**

2010

**1006a.0**

1 / 2


 EDIPROM  
 63-10\_06a

N.	CODE	Q.TY	DESCRIZIONE	DESCRIPTION	DESCRIPTION	BESCHREIBUNG
1	127604012/0	1	Puleggia	Pulley	Poulie	Riemenscheibe
1	127604013/0	1	Puleggia (Honda)	Pulley (Honda)	Poulie (Honda)	Riemenscheibe (Honda)
2	12139100/0	1	Linguetta	Feather	Clavette	Keil
3	135061427/0	1	Cinghia	Belt	Courroie	Riemen
4	84207103/2	1	Filo	Cable	Fil	Kabel
5	384317091/0	1	Leva	Lever	Levier	Hebel
6	27604007/0	1	Puleggia	Pulley	Poulie	Riemenscheibe
7	27047007/0	1	Bussola	Bush	Douille	Buchse
8	12691200/0	1	Vite	Screw	Vis	Schraube
9	12523060/0	1	Rosetta	Washer	Rondelle	Scheibe
10	12155000/0	1	Dado	Nut	Ecrou	Mutter
11	27670054/0	1	Rondella	Washer	Rondelle	Scheibe
12	12523070/0	1	Rosetta	Washer	Rondelle	Scheibe
13	25670011/0	1	Rosetta	Washer	Rondelle	Scheibe
14	12155000/0	1	Dado	Nut	Ecrou	Mutter
15	27546029/0	1	Piastrina	Plate	Plaque	Platte
16	12735121/0	2	Vite	Screw	Vis	Schraube
17	25430219/0	1	Molla	Spring	Ressort	Feder
18	25840005/0	1	Tirante	Tie Rod	Tirant	Spannstange
19	12293200/0	2	Dado	Nut	Ecrou	Mutter
20	327773081/1	1	Squadretta	Angle Bracket	Equerre	Winkel
23	382270305/0	1	Piastrina	Plate	Plaque	Platte
24	382270307/0	1	Piastrina	Plate	Plaque	Platte
31	118400973/0	1	Gruppo Trasmissione	Transmission Unit	Groupe Transmission	Antriebsgruppe
32	12692050/0	4	Vite	Screw	Vis	Schraube
33	12154210/0	4	Dado	Nut	Ecrou	Mutter
34	384783045/0	1	Supporto	Support	Support	Halter
39	384783043/0	1	Supporto	Support	Support	Halter
35	12691115/0	1	Vite	Screw	Vis	Schraube



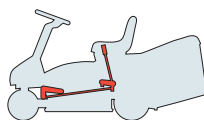


N.	CODE	Q.TY	DESCRIZIONE	DESCRIPTION	DESCRIPTION	BESCHREIBUNG
37	12793102/0	1	Vite	Screw	Vis	Schraube
38	12154210/0	2	Dado	Nut	Ecrou	Mutter
36	12154210/0	1	Dado	Nut	Ecrou	Mutter
40	12793301/0	1	Vite	Screw	Vis	Schraube
41	12154210/0	1	Dado	Nut	Ecrou	Mutter
51	84680057/1	2	Ruota Posteriore	Rear Wheel	Roue Arriere	Hinterrad
52	84044005/0	2	Cerchio	Rimm	Bandage Roue	Hinterrad Felger
53	27590059/0	2	Pneumatico	Shoe	Pneu	Reifen
54	27590057/0	2	Camera D'Aria	Inner Tube	Chambre A Aire	Reifenschlauch
55	12521410/0	2	Rosetta	Washer	Rondelle	Scheibe
56	25670005/1	2	Rosetta	Washer	Rondelle	Scheibe
57	12001010/0	2	Anello Elastico	Snap Ring	Anneau Ressort	Sprengring
61	119700059/0	1	Kit Freno	Brake Kit	Kit Frein	Kit Bremse
63	119700063/0	1	Gruppo Comando	Control Unit	Groupe Commande	Steuersatz
64	119700061/0	1	Bussola	Bush	Douille	Buchse
65	119700057/0	1	Kit Variatore	Variator Kit	Kit Variateur	Kit Drehzahländerung
66	119700060/0	1	Puleggia	Pulley	Poulie	Riemenscheibe
67	119700062/0	1	Cinghia	Belt	Courroie	Riemen



# ELV 63

# ELV 63 M

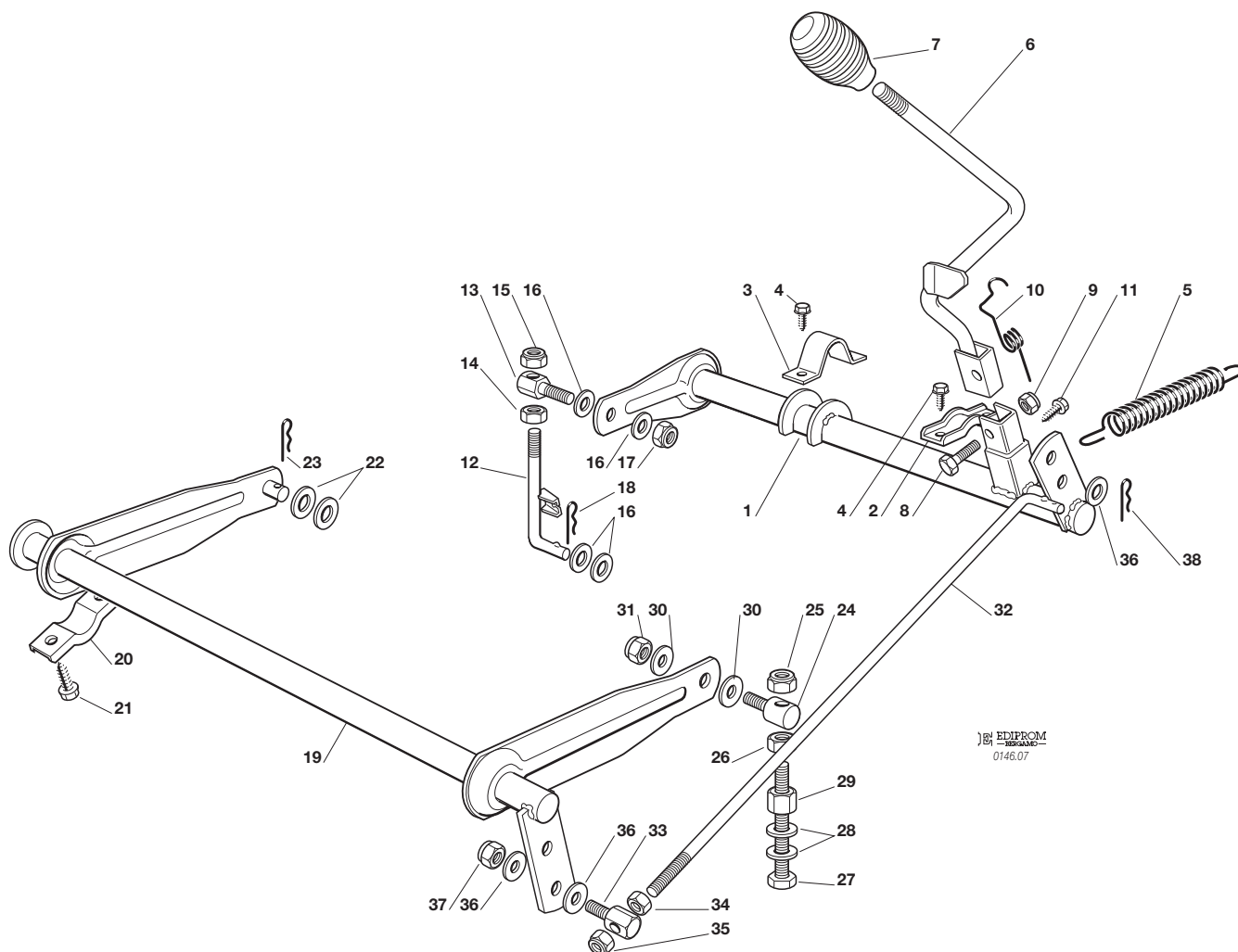


**SOLLEVAMENTO PIATTO DI TAGLIO**  
**CUTTING PLATE LIFTING**  
**SOULEVEMENT PLATEAU DE COUPE**  
**SCHNEIDWERKZEUG AUFHEBESATZ**

2010

1007.0

1 / 2



EDIPROM  
0146.07

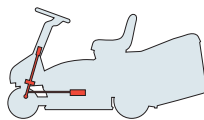
N.	CODE	Q.TY	DESCRIZIONE	DESCRIPTION	DESCRIPTION	BESCHREIBUNG
1	84001017/0	1	Asse Sollevamento Post.	Axle	Axe	Achse
2	27546015/1	1	Piastrina	Plate	Plaque	Platte
3	25547037/1	1	Piastrina	Plate	Plaque	Platte
4	12729600/0	4	Vite	Screw	Vis	Schraube
5	27430568/0	1	Molla	Spring	Ressort	Feder
6	84317075/0	1	Leva	Gearshift	Levier	Hebel
7	25394510/0	1	Manopola	Knob	Poignee	Knopf
8	12674700/0	1	Vite	Screw	Vis	Schraube
9	12154510/0	1	Dado	Nut	Ecrou	Mutter
10	27430574/0	1	Molla	Spring	Ressort	Feder
11	12729600/0	1	Vite	Screw	Vis	Schraube
12	327034087/0	1	Asta Post.	Rod	Barre	Stange
13	25510056/0	1	Perno	Pin	Pivot	Bolzen
14	12295200/0	1	Dado	Nut	Ecrou	Mutter
15	12156602/0	1	Dado	Nut	Ecrou	Mutter
16	25670008/1	4	Rondella	Washer	Rondelle	Scheibe
17	12156602/0	1	Dado	Nut	Ecrou	Mutter
18	24487997/0	1	Coppiglia	Cotter Pin	Goupille	Splint
19	84001019/0	1	Asse Sollevamento Ant.	Axle	Axe	Achse
20	27546015/1	2	Piastrina	Plate	Plaque	Platte
21	12731350/0	4	Vite	Screw	Vis	Schraube
22	25670008/1	2	Rondella	Washer	Rondelle	Scheibe
23	24487997/0	1	Coppiglia	Cotter Pin	Goupille	Splint
24	25510007/1	1	Perno	Pin	Pivot	Bolzen
25	12156602/0	1	Dado	Nut	Ecrou	Mutter
26	12295200/0	1	Dado	Nut	Ecrou	Mutter
27	12794970/0	1	Vite	Screw	Vis	Schraube
28	12521360/0	2	Rondella	Washer	Rondelle	Scheibe
29	12154250/0	1	Dado	Nut	Ecrou	Mutter
30	25670008/1	2	Rondella	Washer	Rondelle	Scheibe
31	12156602/0	1	Dado	Nut	Ecrou	Mutter





N.	CODE	Q.TY	DESCRIZIONE	DESCRIPTION	DESCRIPTION	BESCHREIBUNG
32	27034065/0	1	Asta	Rod	Barre	Stange
33	25510040/1	1	Perno	Pin	Pivot	Bolzen
34	12293200/0	1	Dado	Nut	Ecrou	Mutter
35	12155000/0	1	Dado	Nut	Ecrou	Mutter
36	25670011/0	3	Rondella	Washer	Rondelle	Scheibe
37	12155000/0	1	Dado	Nut	Ecrou	Mutter
38	24487997/0	1	Coppiglia	Cotter Pin	Goupille	Splint



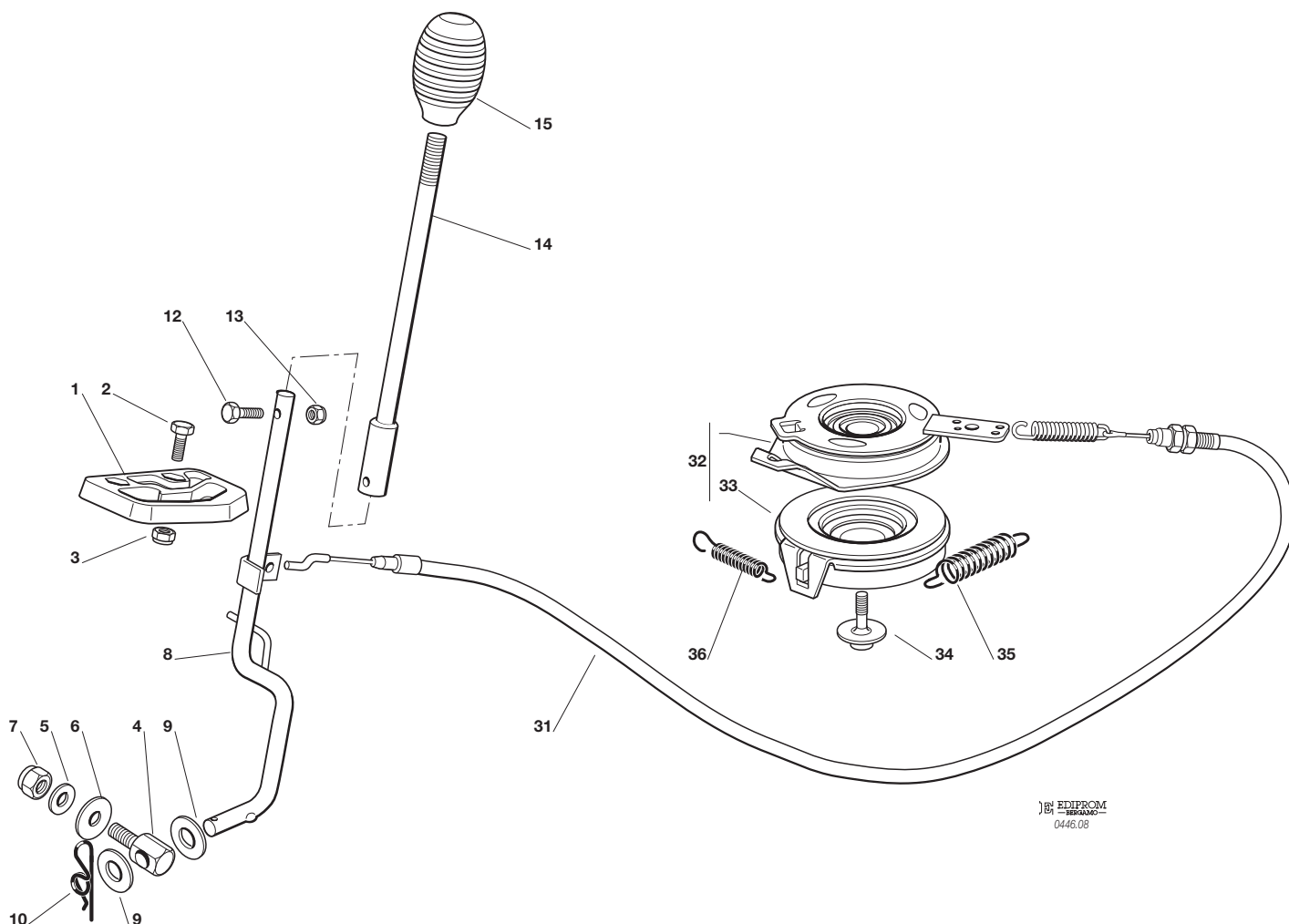
**ELV 63****ELV 63 M**

**PIATTO DI TAGLIO (1)**  
**CUTTING PLATE (1)**  
**PLATEAU DE COUPE (1)**  
**SCHNEIDWERKZEUG (1)**  
**GGP**

2010

**1008.0**

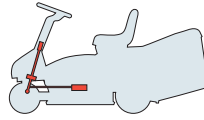
1 / 1



EDIPROM  
 0446.08

N.	CODE	Q.TY	DESCRIZIONE	DESCRIPTION	DESCRIPTION	BESCHREIBUNG
1	27487001/0	1	Pattino	Shoe	Bloc De Glissement	Gleitblock
2	112791200/1	2	Vite	Screw	Vis	Schraube
3	12154510/0	2	Dado	Nut	Ecrou	Mutter
4	27510107/0	1	Perno	Pin	Pivot	Bolzen
5	25670011/0	1	Rondella	Washer	Rondelle	Scheibe
6	22672152/0	1	Rondella	Washer	Rondelle	Scheibe
7	12155000/0	1	Dado	Nut	Ecrou	Mutter
8	84317073/1	1	Leva	Lever	Levier	Hebel
9	21660100/0	2	Ralla	Thurst Washer	Butee	Scheibe
10	24487998/0	1	Coppiglia	Cotter Pin	Goupille	Splint
12	12789020/0	1	Vite	Screw	Vis	Schraube
13	12154330/0	1	Dado	Nut	Ecrou	Mutter
14	84317079/0	1	Leva	Gearshift	Levier	Hebel
15	25394510/0	1	Manopola	Knob	Poignee	Knopf
31	84207104/1	1	Filo	Cable	Fil	Kabel
32	18399065/1	1	Ass. Frizione Meccanica	Mechanical Clutch Ass.Y	Ens. Embrayage Mecan.	Mechanische Kupplung
33	18399066/1	1	Parte Inferiore Frizione	Clutch, Lower Part	Partie Infer. Embrayage	Kupplung, Unterseite
34	12735460/0	1	Vite	Screw	Vis	Schraube
35	27430579/0	1	Molla	Spring	Ressort	Feder
36	22450110/0	1	Molla	Spring	Ressort	Feder



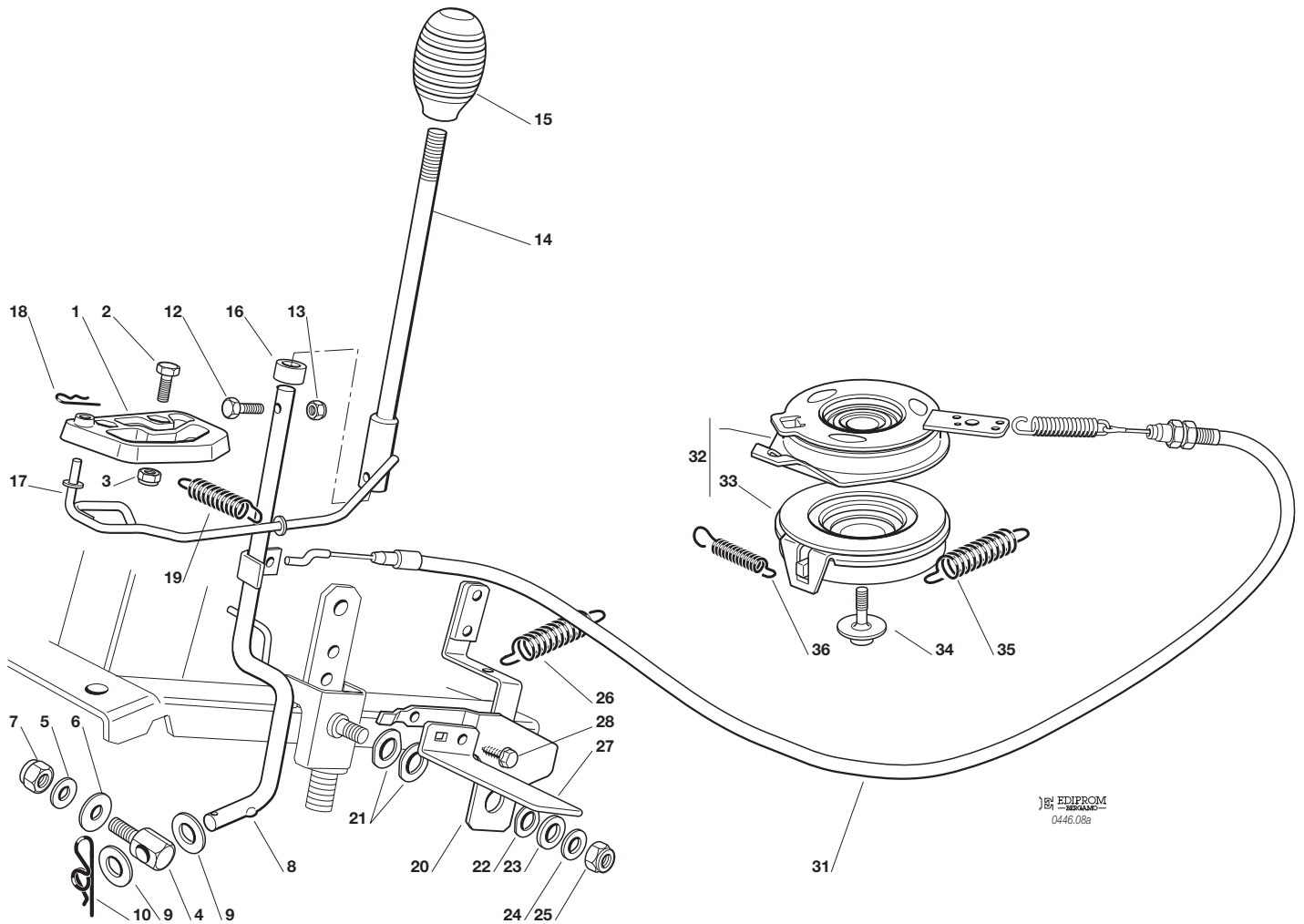
**ELV 63****ELV 63 M**

**PIATTO DI TAGLIO (1)**  
**CUTTING PLATE (1)**  
**PLATEAU DE COUPE (1)**  
**SCHNEIDWERKZEUG (1)**  
**B&S**

2010

**1008a.0**

1 / 1



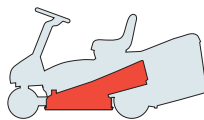
EDIPROM  
 0446.08a

N.	CODE	Q.TY	DESCRIZIONE	DESCRIPTION	DESCRIPTION	BESCHREIBUNG
1	27487003/0	1	Pattino	Shoe	Bloc De Glissement	Gleitblock
2	12791200/0	2	Vite	Screw	Vis	Schraube
3	12154510/0	2	Dado	Nut	Ecrou	Mutter
4	27510107/0	1	Perno	Pin	Pivot	Bolzen
5	25670011/0	1	Rondella	Washer	Rondelle	Scheibe
6	22672152/0	1	Rondella	Washer	Rondelle	Scheibe
7	12155000/0	1	Dado	Nut	Ecrou	Mutter
8	84317073/1	1	Leva	Lever	Levier	Hebel
9	21660100/0	2	Ralla	Thurst Washer	Butee	Scheibe
10	24487998/0	1	Coppiglia	Cotter Pin	Goupille	Split
12	12789020/0	1	Vite	Screw	Vis	Schraube
13	12154330/0	1	Dado	Nut	Ecrou	Mutter
14	84317079/0	1	Leva	Gearshift	Levier	Hebel
15	25394510/0	1	Manopola	Knob	Poignee	Knopf
16	27045071/0	1	Boccola	Bush	Douille	Buchse
17	27034082/0	1	Asta	Rod	Barre	Stange
18	24487995/0	1	Coppiglia	Cotter Pin	Goupille	Split
19	27430585/0	1	Molla	Spring	Ressort	Feder
20	84503009/0	1	Leva Pedale	Lever	Levier	Hebel
21	27670054/0	2	Rondella	Washer	Rondelle	Scheibe
22	27670056/0	1	Rondella	Washer	Rondelle	Scheibe
23	12523060/0	1	Rondella	Washer	Rondelle	Scheibe
24	12521350/0	1	Rondella	Washer	Rondelle	Scheibe
25	12154210/0	1	Dado	Nut	Ecrou	Mutter
26	27430585/0	1	Molla	Spring	Ressort	Feder
27	27500057/0	1	Pedale	Pedal	Pedal	Pedal
28	27943051/0	1	Vite	Screw	Vis	Schraube
31	84207104/1	1	Filo	Cable	Fil	Kabel
32	18399065/1	1	Ass. Frizione Meccanica	Mechanical Clutch Ass.Y	Ens. Embrayage Mecan.	Mechanische Kupplung
33	18399066/1	1	Parte Inferiore Frizione	Clutch, Lower Part	Partie Infer. Embrayage	Kupplung, Unterseite
34	12735460/0	1	Vite	Screw	Vis	Schraube
35	27430579/0	1	Molla	Spring	Ressort	Feder
36	22450110/0	1	Molla	Spring	Ressort	Feder



**ELV 63**

**ELV 63 M**

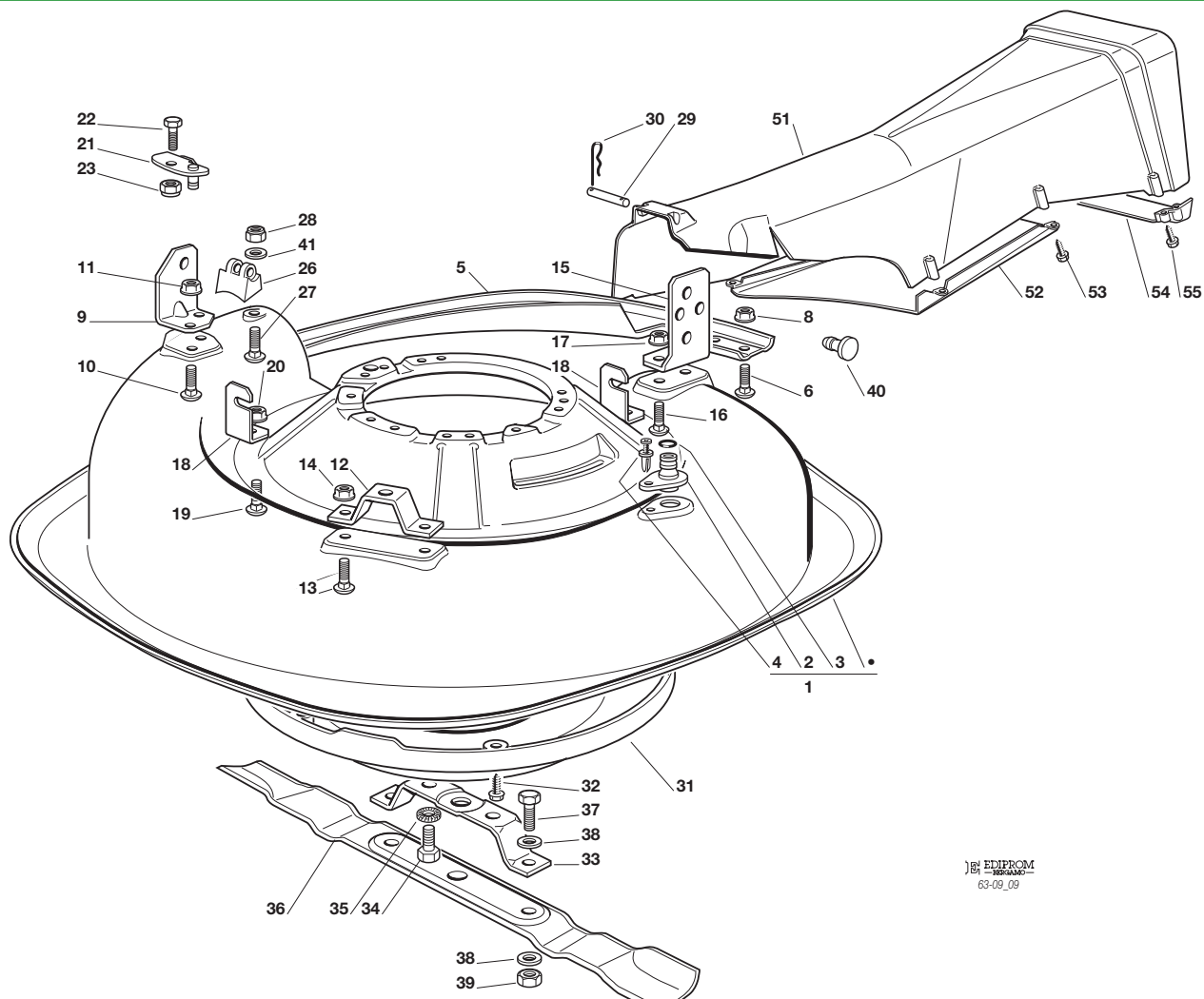


**PIATTO DI TAGLIO (2)**  
**CUTTING PLATE (2)**  
**PLATEAU DE COUPE (2)**  
**SCHNEIDWERKZEUG (2)**

2010

**1009.0**

1 / 2



EDIPROM  
63-09\_09

N.	CODE	Q.TY	DESCRIZIONE	DESCRIPTION	DESCRIPTION	BESCHREIBUNG
1	384564095/1	1	Piatto Di Taglio, Nero	Cutting Plate, Black	Plateau De Coupe, Noir	Schneidwerkzeug, Schwarz
1	384564104/1	1	Piatto Di Taglio Rosso	Cutting Plate	Plateau De Coupe	Schneidwerkzeug
2	25033060/0	1	Attacco Tubo Acqua	Water Hose Connection	Raccord Tuyau D'Eau	Wasseranschluss
3	19035000/0	1	Anello Or	O Ring	O Ring	O Ring
4	12500030/0	1	Rivetto	Rivet	Rivet	Niet
5	84650103/0	1	Rinforzo	Stiffening	Renforcement	Verstaerkung
6	12815200/0	4	Vite	Screw	Vis	Schraube
8	12292102/0	4	Dado	Nut	Ecrou	Mutter
9	27772119/0	1	Staffa	Clamp	Etrier	Bride
10	12818690/0	2	Vite	Screw	Vis	Schraube
11	12293201/0	2	Dado	Nut	Ecrou	Mutter
12	27772133/0	1	Staffa	Clamp	Etrier	Bride
13	12818690/0	2	Vite	Screw	Vis	Schraube
14	12293201/0	2	Dado	Nut	Ecrou	Mutter
15	327772127/2	1	Staffa	Clamp	Etrier	Bride
16	12818690/0	2	Vite	Screw	Vis	Schraube
17	12293201/0	2	Dado	Nut	Ecrou	Mutter
18	27753071/0	2	Squadretta	Angle Bracket	Equerre	Winkel
19	12818690/0	2	Vite	Screw	Vis	Schraube
20	12293201/0	2	Dado	Nut	Ecrou	Mutter
21	84545063/0	1	Piastrina	Plate	Plaque	Platte
22	12792611/0	1	Vite	Screw	Vis	Schraube
23	12155000/0	1	Dado	Nut	Ecrou	Mutter
26	27230200/2	1	Gancio	Hook	Accrochage	Haken
27	12815210/0	1	Vite	Screw	Vis	Schraube
28	12154510/0	1	Dado	Nut	Ecrou	Mutter
29	27510097/1	1	Perno	Pin	Pivot	Bolzen
30	24487997/0	2	Coppiglia	Cotter Pin	Goupille	Split
31	27600122/0	1	Protezione	Guard	Protection	Schutz
32	12728530/0	5	Vite	Screw	Vis	Schraube
33	27787045/1	1	Supporto Coltello	Bracket	Support	Halter

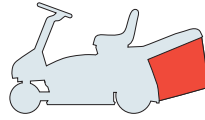






N.	CODE	Q.TY	DESCRIZIONE	DESCRIPTION	DESCRIPTION	BESCHREIBUNG
34	12794110/0	2	Vite	Screw	Vis	Schraube
35	12540070/0	2	Rosetta	Washer	Rondelle	Scheibe
36	84109504/0	1	Coltello Mulching	Blade	Lame	Messer
37	12793102/0	2	Vite	Screw	Vis	Schraube
38	12523060/0	4	Rondella	Washer	Rondelle	Scheibe
39	12155010/0	2	Dado	Nut	Ecrou	Mutter
40	27275000/0	1	Gommino	Grommet	Caoutchouc	Gummi
41	12521330/0	1	Rosetta	Washer	Rondelle	Scheibe
51	27107502/0	1	Convogliatore	Conveyor	Convoyeur	Blechsatz
52	327140056/0	1	Deflettore	Deflector	Deflecteur	Abweiser
53	12735402/0	5	Vite	Screw	Vis	Schraube
54	27650120/0	1	Rinforzo	Stiffening	Renforcement	Verstaerkung
55	12735410/0	2	Vite	Screw	Vis	Schraube

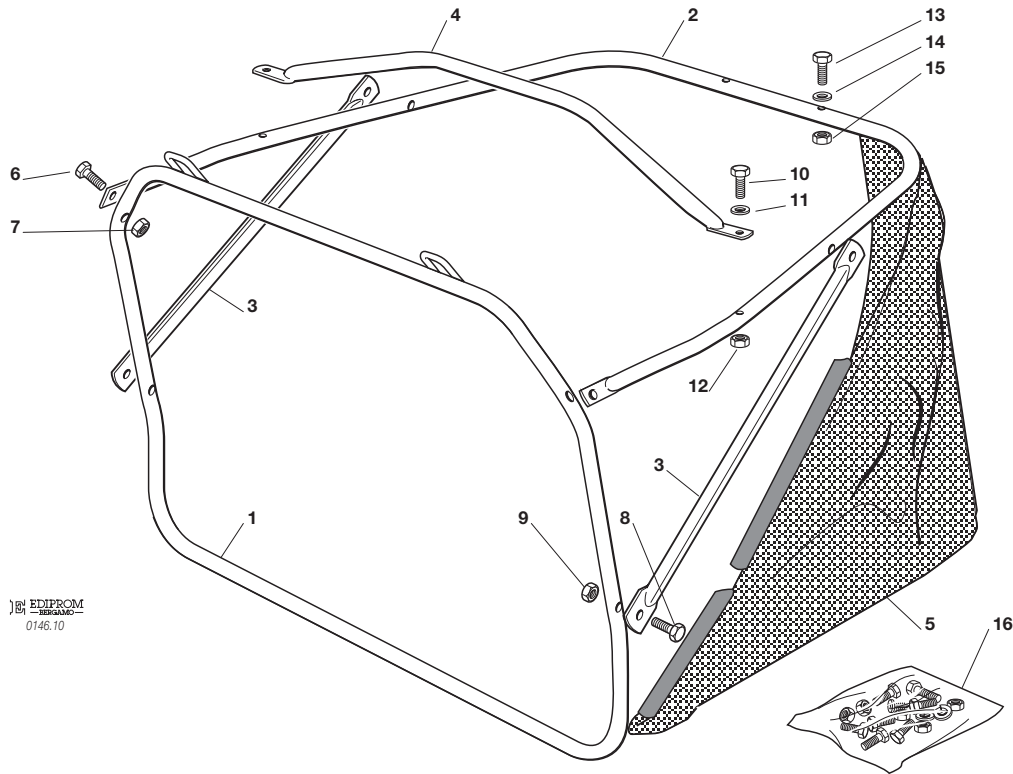


**ELV 63****ELV 63 M**
**SACCO**  
**GRASSCATCHER**  
**BAC**  
**AUFFANGSACK**

2010

**1010.0**

1 / 1



N.	CODE	Q.TY	DESCRIZIONE	DESCRIPTION	DESCRIPTION	BESCHREIBUNG
1	84801121/0	1	Telaio Anteriore	Front Frame	Chassis Anterieur	Vorderrahmen
2	84801119/0	1	Telaio Superiore	Upper Frame	Chassis Superieur	Obererrahmen
3	27650117/0	2	Rinforzo	Stiffening	Renforcement	Verstaerkung
4	84394051/0	1	Maniglia	Handle	Poignee	Griff
5	184106068/0	1	Confezione Sacco	Grasscatcher	Bac	Sack
6	12789020/0	2	Vite	Screw	Vis	Schraube
7	12154330/0	2	Dado	Nut	Ecrou	Mutter
8	12789020/0	4	Vite	Screw	Vis	Schraube
9	12154330/0	4	Dado	Nut	Ecrou	Mutter
10	12789210/0	2	Vite	Screw	Vis	Schraube
11	12521331/0	2	Rosetta	Washer	Rondelle	Scheibe
12	12154330/0	2	Dado	Nut	Ecrou	Mutter
13	12674530/0	2	Vite	Screw	Vis	Schraube
14	12521331/0	2	Rosetta	Washer	Rondelle	Scheibe
15	12154330/0	2	Dado	Nut	Ecrou	Mutter
16	84180186/0	1	Dotazione Viteria (6÷15)	Screws Outfit (6÷15)	Ensemble Des Vis (6÷15)	Schraubenausruistung (6÷15)



**ELV 63**

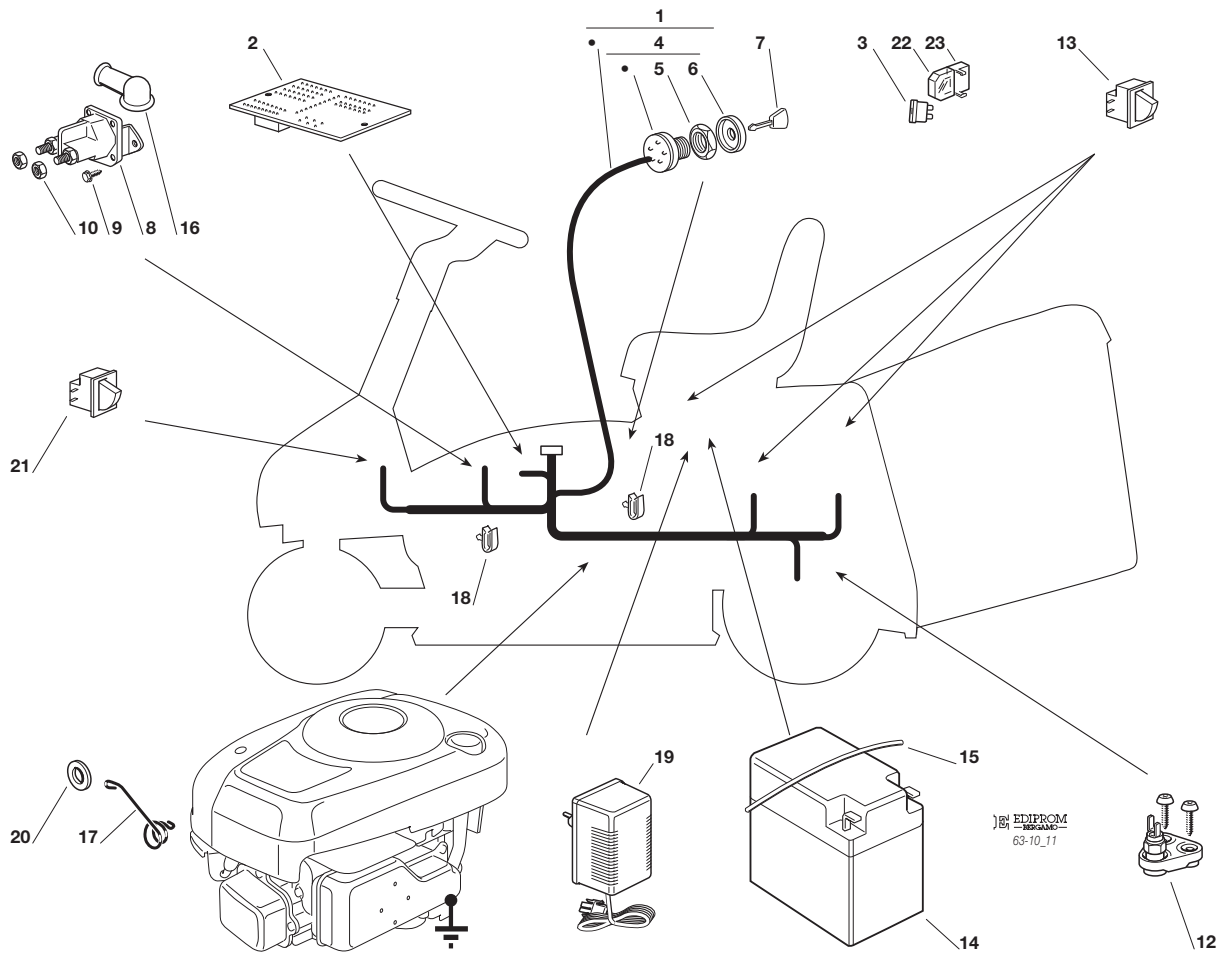
ELV 63 M

**PARTI ELETTRICHE (Avviam. elettrico)****ELECTRICAL PARTS (Electric start)****PARTIES ELECTRIQUES (Dém. électrique)****ELETRISCHETEILE (Elektrische Anlassen)**

2010

**1011.0**

1 / 1



N.	CODE	Q.TY	DESCRIZIONE	DESCRIPTION	DESCRIPTION	BESCHREIBUNG
1	84040123/1	1	Cablaggio	Cables	Cablages	Kabelsatz
2	27722354/0	1	Scheda Elettronica	Electronic Card	Carte Electronique	Elektronische Karte
3	33340040/0	1	Fusibile 10A	Fuse 10A	Fusible 10A	Sicherung 10A
4	18450065/1	1	Interruttore Avviamento	Starting Switch	Interrupteur Demarrage	Schalter
5	18400861/0	1	Ghiera	Screwed Ring	Embout	Nutmutter
6	18565351/0	1	Protezione Ghiera	Screwed Ring Protection	Protection Embout	Nutmutter Schutz
7	18210016/1	1	Chiave Avviamento	Starting Key	Clef A Demarrage	Schlüssel Für Start
8	18736111/0	1	Relè Avviamento	Starter Relay	Relais D'Allumage	Anlassrelais
9	12735110/0	2	Vite	Screw	Vis	Schraube
10	12360352/0	2	Dado	Nut	Ecrou	Mutter
12	119700058/0	1	Interruttore Cambio	Gearbox Switch	Int. Boîte De Vitesse	Antrieb Schalter
13	119410615/0	3	Micro Interruttore	Microswitch	Microinterrupteur	Mikroschalter
14	18120004/0	1	Batteria	Battery	Batterie	Batterie
15	27430572/0	1	Molla	Spring	Ressort	Feder
16	18564861/1	1	Cappuccio	Protection	Capuchon	Stecker
17	27430557/0	1	Molla	Spring	Ressort	Feder
18	33320506/0	5	Fermacavo	Fairlead	Fixation Cable	Kabelbefestigung
19	82180051/0	1	Carica Batterie	Battery Charger	Chargeur Batteries	Batterieladegerät
19	82180053/0	1	Carica Batterie (Uk)	Battery Charger (Uk)	Chargeur Batteries (Uk)	Batterieladegerät (Uk)
20	12523020/0	1	Rosetta	Washer	Rondelle	Scheibe
21	119410612/1	1	Micro Interruttore	Microswitch	Microinterrupteur	Mikroschalter
22	33215000/0	1	Coperchio	Cover	Couvercle	Deckel
23	33500007/0	1	Portafusibile	Fuse Carrier	Tableau De Fusible	Sicherungshalter



ELV 63

ELV 63 M

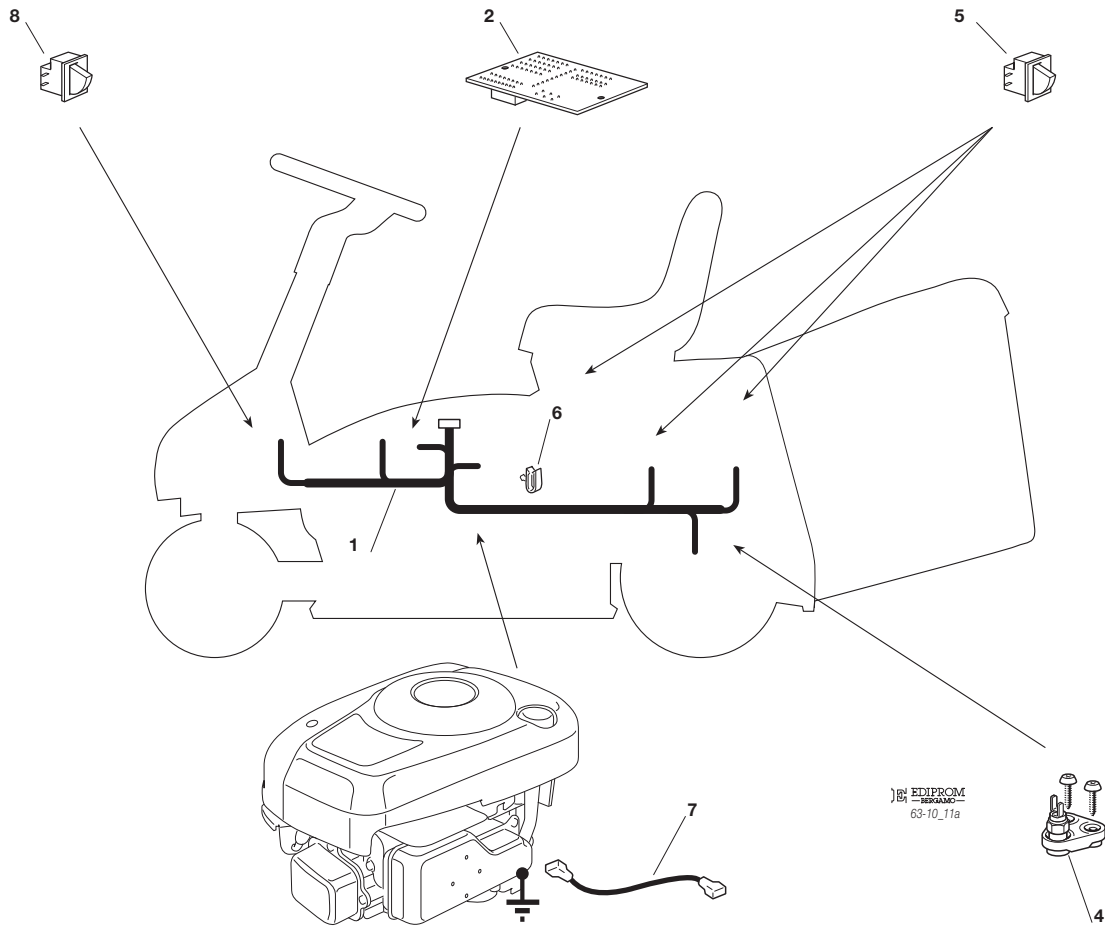


PARTI ELETTRICHE (Avviam. manuale)  
 ELECTRICAL PARTS (Manual start)  
 PARTIES ELECTRIQUES (Dém. manuelle)  
 ELETRISCHETEILE (Anlassen von Hand)

2010

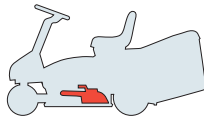
1011a.0

1 / 1



N.	CODE	Q.TY	DESCRIZIONE	DESCRIPTION	DESCRIPTION	BESCHREIBUNG
1	84040128/0	1	Cablaggio	Cables	Cablages	Kabelsatz
2	27722357/0	1	Scheda Elettronica	Electronic Card	Carte Electronique	Elektronische Karte
4	119700058/0	1	Interruttore Cambio	Gearbox Switch	Int. Boîte De Vitesse	Antrieb Schalter
5	119410615/0	3	Micro Interruttore	Microswitch	Microinterrupteur	Mikroschalter
6	33320506/0	6	Fermacavo	Fairlead	Fixation Cable	Kabelbefestigung
7	27065061/0	1	Cavo Massa (B&S)	Cable (B&S)	Cables (B&S)	Kabel (B&S)
7	27065064/0	1	Cavo Massa (GGP)	Cable (GGP)	Cables (GGP)	Kabel (GGP)
8	19410612/0	1	Micro Interruttore	Microswitch	Microinterrupteur	Mikroschalter



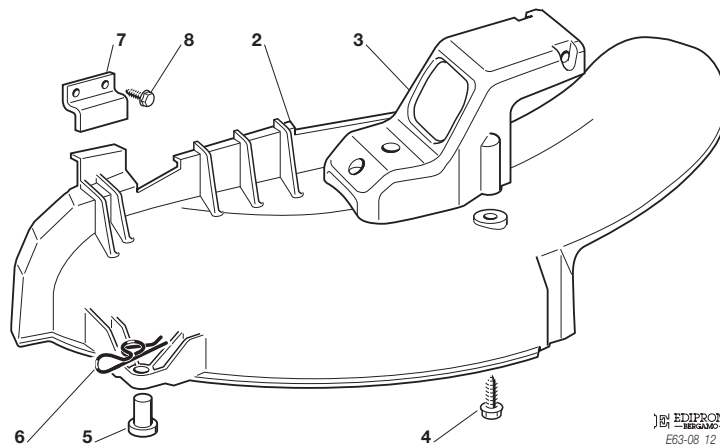
**ELV 63****ELV 63 M**

**ACCESSORI A RICHIESTA**  
**OPTIONALS ON REQUEST**  
**ACCESSOIRES SUR DEMANDE**  
**ZUBEHOERE NACH ANFRAGE**

2010

**1012.0**

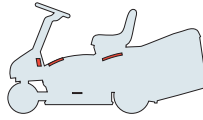
1 / 1



EDIPROM  
E63-08\_12

N.	CODE	Q.TY	DESCRIZIONE	DESCRIPTION	DESCRIPTION	BESCHREIBUNG
2	27140052/0	1	Deflettore	Deflector	Deflecteur	Abweiser
3	27230201/0	1	Fulcro	Fulcrum	Point D'Appui	Drehpunkt
4	12735410/0	3	Vite	Screw	Vis	Schraube
5	25510022/0	1	Perno	Pin	Pivot	Bolzen
6	24487998/0	1	Coppiglia	Cotter Pin	Goupille	Splint
7	27772139/0	1	Staffa	Clamp	Etrier	Bride
8	12735110/0	2	Vite	Screw	Vis	Schraube

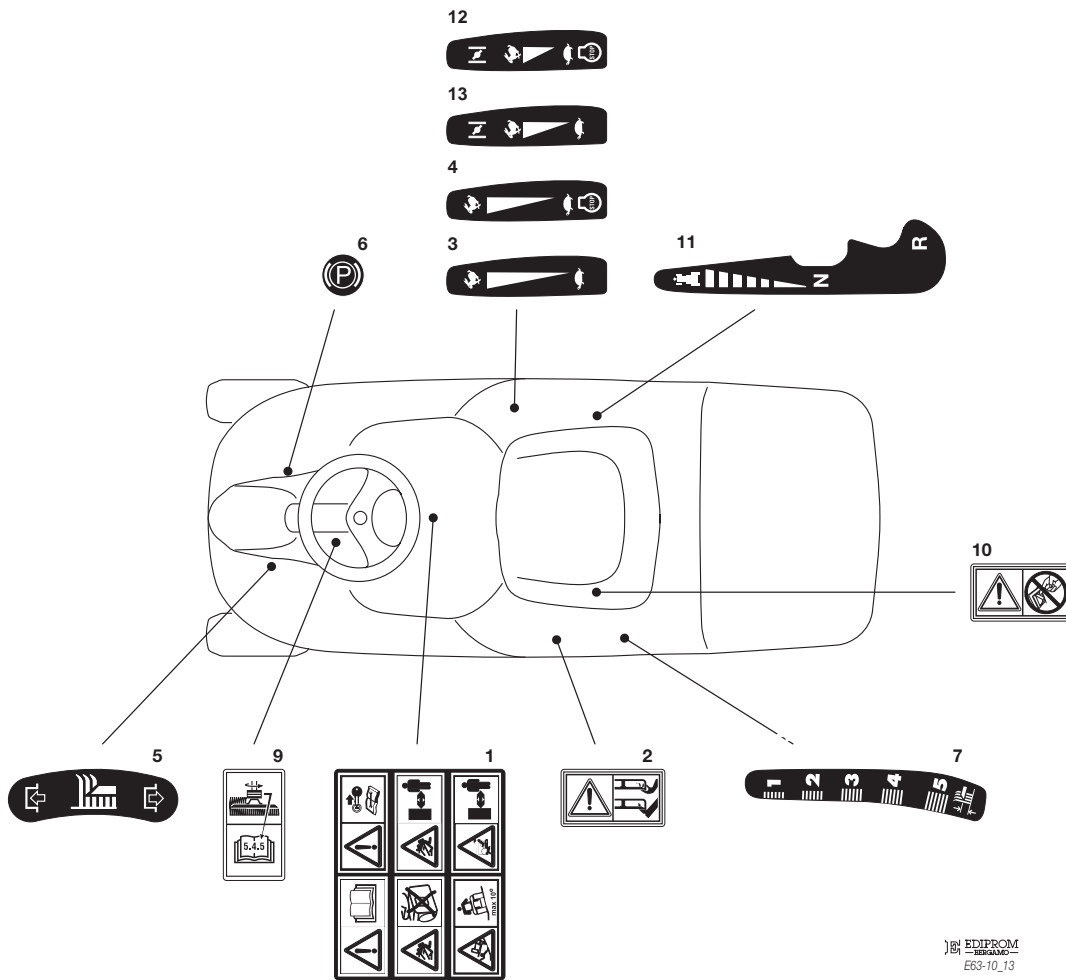


**ELV 63****ELV 63 M**
**ETICHETTE  
LABELS  
ETIQUETTES  
KLEBZETTEL**

2010

**1013.0**

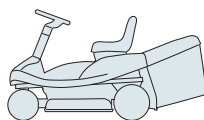
1 / 1


 EDIPROM  
EB3-10\_13

N.	CODE	Q.TY	DESCRIZIONE	DESCRIPTION	DESCRIPTION	BESCHREIBUNG
1	114357428/1	1	Etichetta	Label	Etiquette	Klebzettel
2	114356699/1	1	Etichetta	Label	Etiquette	Klebzettel
3	14358415/0	1	Etichetta (ELV 63 M) (GGP)	Label (ELV 63 M) (GGP)	Etiquette (ELV 63 M) (GGP)	Klebzettel (ELV 63 M) (GGP)
4	14358717/0	1	Etichetta (ELV 63) (GGP)	Label (ELV 63) (GGP)	Etiquette (ELV 63) (GGP)	Klebzettel (ELV 63) (GGP)
5	14358418/0	1	Etichetta	Label	Etiquette	Klebzettel
6	14358460/0	1	Etichetta	Label	Etiquette	Klebzettel
7	14358417/0	1	Etichetta	Label	Etiquette	Klebzettel
9	114358654/1	1	Etichetta	Label	Etiquette	Klebzettel
10	14360118/0	1	Etichetta	Label	Etiquette	Klebzettel
11	114362319/0	1	Etichetta	Label	Etiquette	Klebzettel
12	114364613/0	1	Etichetta (ELV 63 M) (B&S)	Label (ELV 63 M) (B&S)	Etiquette (ELV 63 M) (B&S)	Klebzettel (ELV 63 M) (B&S)
13	114364614/0	1	Etichetta (ELV 63) (B&S)	Label (ELV 63) (B&S)	Etiquette (ELV 63) (B&S)	Klebzettel (ELV 63) (B&S)



ELENCO NUMERICO  
NUMERICAL LIST  
LISTE NUMERIQUE  
NUMERISCHE AUFSTELLUNG

**ELV 63****ELV 63 M****ELENCO NUMERICO****NUMERICAL LIST****LISTE NUMERIQUE****NUMERISCHE AUFSTELLUNG**

2010

**1099.0**

1 / 3

CODE	TABLE	N.	Q.TY	CODE	TABLE	N.	Q.TY	CODE	TABLE	N.	Q.TY
112791200/1	1004a.0	6	2	12155000/0	1009.0	23	1	12691115/0	1005d.0	1	3
112791200/1	1008.0	2	2	12155000/0	108a.0	7	1	12691115/0	1006a.0	35	1
114356699/1	1013.0	2	1	12155010/0	1009.0	39	2	12691200/0	1001.0	64	1
114357428/1	1013.0	1	1	12155020/0	1004a.0	46	1	12691200/0	1001.0	77	1
114358654/1	1013.0	9	1	12156602/0	1003.0	20	1	12691200/0	1001.0	82	1
114362319/0	1013.0	11	1	12156602/0	1007.0	15	1	12691200/0	1006a.0	8	1
114364613/0	1013.0	12	1	12156602/0	1007.0	17	1	12691800/0	1005.0	3	1
114364614/0	1013.0	13	1	12156602/0	1007.0	25	1	12692050/0	1006a.0	32	4
118400973/0	1006a.0	31	1	12156602/0	1007.0	31	1	12692695/0	1003.0	42	1
118738245/0	1005.0	4	1	12292102/0	1004a.0	14	2	127207000/0	1004a.0	44	2
119410612/1	1011.0	21	1	12292102/0	1009.0	8	4	12727810/0	1002.0	73	2
119410615/0	1011.0	13	3	12293200/0	1003.0	16	1	12728530/0	1009.0	32	5
119410615/0	1011a.0	5	3	12293200/0	1006a.0	19	2	12729600/0	1001.0	44	2
119700057/0	1006a.0	65	1	12293200/0	1007.0	34	1	12729600/0	1004a.0	33	4
119700058/0	1011.0	12	1	12293201/0	1001.0	18	1	12729600/0	1004a.0	38	1
119700058/0	1011a.0	4	1	12293201/0	1004a.0	42	2	12729600/0	1007.0	4	4
119700059/0	1006a.0	61	1	12293201/0	1009.0	11	2	12729600/0	1007.0	11	1
119700060/0	1006a.0	66	1	12293201/0	1009.0	14	2	12731350/0	1007.0	21	4
119700061/0	1006a.0	64	1	12293201/0	1009.0	17	2	12735104/0	1005.0	5	1
119700062/0	1006a.0	67	1	12293201/0	1009.0	20	2	12735105/0	1001.0	13	2
119700063/0	1006a.0	63	1	12295200/0	1007.0	14	1	12735105/0	1002.0	27	2
12000970/0	1003.0	36	1	12295200/0	1007.0	26	1	12735110/0	1005.0	7	1
12000970/0	1003.0	57	2	12295300/0	1003.0	46	1	12735110/0	1011.0	9	2
12001010/0	1003.0	6	1	12360352/0	1011.0	10	2	12735110/0	1012.0	8	2
12001010/0	1006a.0	57	2	12436030/0	1003.0	10	1	12735111/0	1005d.0	5	4
12139100/0	1006a.0	2	1	12437503/0	1002.0	93	1	12735121/0	1001.0	5	6
12141418/0	1003.0	24	1	12500030/0	1009.0	4	1	12735121/0	1001.0	7	10
12150000/0	1004a.0	49	1	12521330/0	1009.0	41	1	12735121/0	1001.0	9	4
12154210/0	1004a.0	4	1	12521331/0	1010.0	11	2	12735121/0	1001.0	11	6
12154210/0	1004a.0	12	1	12521331/0	1010.0	14	2	12735121/0	1001.0	15	2
12154210/0	1005.0	2	3	12521350/0	1001.0	37	2	12735121/0	1001.0	32	4
12154210/0	1005d.0	2	3	12521350/0	1004a.0	3	1	12735121/0	1001.0	34	4
12154210/0	1006a.0	33	4	12521350/0	108a.0	24	1	12735121/0	1001.0	46	2
12154210/0	1006a.0	36	1	12521360/0	1007.0	28	2	12735121/0	1001.0	72	1
12154210/0	1006a.0	38	2	12521370/0	1003.0	9	1	12735121/0	1006a.0	16	2
12154210/0	1006a.0	41	1	12521390/0	1003.0	56	2	12735402/0	1002.0	5	2
12154210/0	108a.0	25	1	12521410/0	1006a.0	55	2	12735402/0	1009.0	53	5
12154250/0	1007.0	29	1	12523020/0	1011.0	20	1	12735410/0	1002.0	3	4
12154330/0	1002.0	50	2	12523040/0	1002.0	4	4	12735410/0	1009.0	55	2
12154330/0	1008.0	13	1	12523040/0	1002.0	22	2	12735410/0	1012.0	4	3
12154330/0	1010.0	7	2	12523060/0	1001.0	65	1	12735460/0	1008.0	34	1
12154330/0	1010.0	9	4	12523060/0	1001.0	78	1	12735460/0	108a.0	34	1
12154330/0	1010.0	12	2	12523060/0	1001.0	84	1	12735598/0	1002.0	92	1
12154330/0	1010.0	15	2	12523060/0	1002.0	45	4	127604012/0	1006a.0	1	1
12154330/0	108a.0	13	1	12523060/0	1004a.0	16	1	127604013/0	1006a.0	1	1
12154510/0	1001.0	21	4	12523060/0	1006a.0	9	1	127787077/0	1005.0	6	1
12154510/0	1001.0	24	1	12523060/0	1009.0	38	4	12789020/0	1008.0	12	1
12154510/0	1002.0	25	1	12523060/0	108a.0	23	1	12789020/0	1010.0	6	2
12154510/0	1003.0	27	2	12523070/0	1003.0	15	1	12789020/0	1010.0	8	4
12154510/0	1004a.0	37	1	12523070/0	1006a.0	12	1	12789020/0	108a.0	12	1
12154510/0	1007.0	9	1	12523100/0	1003.0	43	2	12789100/0	1002.0	49	2
12154510/0	1008.0	3	2	12530060/0	1002.0	23	1	12789210/0	1010.0	10	2
12154510/0	1009.0	28	1	12540070/0	1009.0	35	2	12791011/0	1001.0	23	1
12154510/0	108a.0	3	2	12583500/0	1002.0	44	4	12791200/0	108a.0	2	2
12155000/0	1001.0	38	2	12587100/0	1003.0	45	1	12791500/0	1001.0	26	2
12155000/0	1001.0	66	1	12604897/0	1004a.0	50	1	12791500/0	1002.0	24	1
12155000/0	1001.0	75	1	12604899/0	1003.0	41	2	12792099/0	1001.0	20	2
12155000/0	1001.0	79	1	12620305/0	1002.0	62	1	12792611/0	1009.0	22	1
12155000/0	1001.0	85	1	12622650/0	1003.0	7	1	12793101/0	1002.0	43	4
12155000/0	1003.0	25	1	12622651/0	1002.0	95	1	12793102/0	1003.0	38	1
12155000/0	1003.0	28	1	12674530/0	1010.0	13	2	12793102/0	1006a.0	37	1
12155000/0	1003.0	39	1	12674700/0	1004a.0	36	1	12793102/0	1009.0	37	2
12155000/0	1006a.0	10	1	12674700/0	1007.0	8	1	12793301/0	1006a.0	40	1
12155000/0	1006a.0	14	1	12689515/0	1003.0	26	2	12793701/0	1001.0	16	1
12155000/0	1007.0	35	1	12691100/0	1005.0	1	2	12794110/0	1009.0	34	2
12155000/0	1007.0	37	1	12691100/0	1005d.0	3	1	12794970/0	1007.0	27	1
12155000/0	1008.0	7	1	12691115/0	1001.0	74	1	12815200/0	1009.0	6	4







CODE	TABLE	N.	Q.TY	CODE	TABLE	N.	Q.TY	CODE	TABLE	N.	Q.TY
12815210/0	1009.0	27	1	25670005/1	1006a.0	56	2	27487001/0	1008.0	1	1
12818690/0	1001.0	36	2	25670008/1	1003.0	18	2	27487003/0	108a.0	1	1
12818690/0	1004a.0	41	2	25670008/1	1003.0	23	2	27500051/0	1004a.0	1	1
12818690/0	1009.0	10	2	25670008/1	1007.0	16	4	27500057/0	108a.0	27	1
12818690/0	1009.0	13	2	25670008/1	1007.0	22	2	27510097/1	1009.0	29	1
12818690/0	1009.0	16	2	25670008/1	1007.0	30	2	27510107/0	1008.0	4	1
12818690/0	1009.0	19	2	25670011/0	1004a.0	11	2	27510107/0	108a.0	4	1
135061427/0	1006a.0	3	1	25670011/0	1006a.0	13	1	27520052/0	1003.0	4	1
14358415/0	1013.0	3	1	25670011/0	1007.0	36	3	27546015/1	1004a.0	32	2
14358417/0	1013.0	7	1	25670011/0	1008.0	5	1	27546015/1	1007.0	2	1
14358418/0	1013.0	5	1	25670011/0	108a.0	5	1	27546015/1	1007.0	20	2
14358460/0	1013.0	6	1	25722453/1	1002.0	41	1	27546029/0	1006a.0	15	1
14358717/0	1013.0	4	1	25722463/0	1002.0	101	1	27546039/1	1002.0	42	1
14358731/0	1002.0	94	1	25840005/0	1006a.0	18	1	27570050/0	1003.0	8	1
14360118/0	1013.0	10	1	25869033/1	1005.0	11	1	27590056/0	1003.0	55	2
18120004/0	1011.0	14	1	25869035/1	1005d.0	11	1	27590057/0	1006a.0	54	2
18210016/1	1011.0	7	1	25961211/0	1002.0	102	1	27590058/0	1003.0	54	2
18375051/1	1005.0	12	2	27034064/1	1004a.0	9	1	27590059/0	1006a.0	53	2
18375051/1	1005d.0	12	2	27034065/0	1007.0	32	1	27600113/0	1002.0	83	1
18399065/1	1008.0	32	1	27034066/2	1003.0	21	1	27600114/1	1002.0	63	1
18399065/1	108a.0	32	1	27034082/0	108a.0	17	1	27600118/0	1002.0	72	1
18399066/1	1008.0	33	1	27045070/0	1003.0	53	4	27600119/0	1002.0	71	1
18399066/1	108a.0	33	1	27045071/0	108a.0	16	1	27600122/0	1009.0	31	1
184000254/0	1002.0	28	1	27047004/0	1003.0	5	2	27604007/0	1006a.0	6	1
18400861/0	1011.0	5	1	27047004/0	1003.0	12	2	27650111/0	1001.0	33	2
184106068/0	1010.0	5	1	27047004/0	1003.0	33	4	27650115/1	1001.0	6	2
184207107/0	1004a.0	8	1	27047005/1	1003.0	2	1	27650117/0	1010.0	3	2
18450065/1	1011.0	4	1	27047007/0	1006a.0	7	1	27650120/0	1009.0	54	1
18564861/1	1011.0	16	1	27063021/1	1002.0	48	1	27670053/0	1004a.0	43	2
18565351/0	1011.0	6	1	27065061/0	1011a.0	7	1	27670054/0	1003.0	13	1
18718000/0	1005.0	21	1	27065064/0	1011a.0	7	1	27670054/0	1003.0	29	1
18718000/0	1005d.0	21	1	27107502/0	1009.0	51	1	27670054/0	1004a.0	2	2
18736111/0	1011.0	8	1	27110355/1	1002.0	1	1	27670054/0	1006a.0	11	1
18737852/0	1003.0	32	2	27110356/1	1002.0	2	1	27670054/0	108a.0	21	2
18738201/0	1005d.0	4	1	27110357/1	1002.0	7	1	27670055/0	1004a.0	15	1
19035000/0	1009.0	3	1	27110362/0	1002.0	1	1	27670056/0	108a.0	22	1
19410612/0	1011a.0	8	1	27110363/0	1002.0	2	1	27722354/0	1011.0	2	1
21660100/0	1008.0	9	2	27110364/0	1002.0	7	1	27722357/0	1011a.0	2	1
21660100/0	108a.0	9	2	27110368/0	1002.0	1	1	27733002/1	1002.0	82	1
22170910/0	1001.0	62	1	27110369/0	1002.0	2	1	27734059/0	1001.0	45	1
22170910/0	1001.0	83	1	27110370/0	1002.0	7	1	27753071/0	1009.0	18	2
22450110/0	1008.0	36	1	27110372/0	1002.0	2	1	27753073/0	1001.0	43	2
22450110/0	108a.0	36	1	27110374/0	1002.0	2	1	27753075/0	1001.0	71	1
22672152/0	1003.0	14	1	27110375/1	1002.0	1	1	27753081/0	1001.0	25	1
22672152/0	1008.0	6	1	27110376/1	1002.0	2	1	27772095/0	1001.0	12	1
22672152/0	108a.0	6	1	27110377/1	1002.0	7	1	27772119/0	1009.0	9	1
22746601/0	1003.0	22	1	27110378/1	1002.0	1	1	27772121/0	1001.0	4	2
22981467/0	1002.0	26	1	27110379/0	1002.0	1	1	27772131/0	1001.0	35	2
24487995/0	108a.0	18	1	27110398/0	1002.0	7	1	27772133/0	1009.0	12	1
24487997/0	1002.0	47	1	27110409/0	1002.0	2	1	27772139/0	1012.0	7	1
24487997/0	1007.0	18	1	27110442/0	1002.0	1	1	27773077/0	1001.0	22	1
24487997/0	1007.0	23	1	27110443/0	1002.0	7	1	27787041/0	1003.0	37	1
24487997/0	1007.0	38	1	27140052/0	1012.0	2	1	27787045/1	1009.0	33	1
24487997/0	1009.0	30	2	27230200/2	1009.0	26	1	27787057/0	1002.0	81	1
24487998/0	1008.0	10	1	27230201/0	1012.0	3	1	27790000/1	1002.0	84	1
24487998/0	1012.0	6	1	27275000/0	1009.0	40	1	27790010/1	1002.0	91	1
24487998/0	108a.0	10	1	27340305/1	1003.0	1	1	27840051/0	1003.0	40	1
25033060/0	1009.0	2	1	27394000/0	1002.0	8	1	27864052/0	1002.0	46	1
25110269/0	1004a.0	7	1	27395050/1	1004a.0	10	1	27869057/0	1001.0	19	1
25120230/0	1002.0	64	1	27430557/0	1011.0	17	1	27943051/0	108a.0	28	1
25160016/0	1003.0	44	1	27430560/0	1004a.0	45	1	27961230/0	1002.0	61	1
25394510/0	1004a.0	39	1	27430564/0	1004a.0	13	1	325580500/0	1002.0	103	1
25394510/0	1007.0	7	1	27430567/0	1001.0	41	1	327034087/0	1007.0	12	1
25394510/0	1008.0	15	1	27430568/0	1007.0	5	1	327140056/0	1009.0	52	1
25394510/0	108a.0	15	1	27430569/1	1001.0	42	1	327772127/2	1009.0	15	1
25430219/0	1006a.0	17	1	27430570/1	1004a.0	35	1	327773081/1	1006a.0	20	1
25510007/1	1007.0	24	1	27430572/0	1011.0	15	1	33215000/0	1011.0	22	1
25510022/0	1012.0	5	1	27430574/0	1007.0	10	1	33320506/0	1011.0	18	5
25510040/1	1007.0	33	1	27430579/0	1008.0	35	1	33320506/0	1011a.0	6	6
25510056/0	1003.0	17	1	27430579/0	108a.0	35	1	33340040/0	1011.0	3	1
25510056/0	1007.0	13	1	27430585/0	108a.0	19	1	33500007/0	1011.0	23	1
25547037/1	1007.0	3	1	27430585/0	108a.0	26	1	382270305/0	1006a.0	23	1





CODE	TABLE	N.	Q.TY	CODE	TABLE	N.	Q.TY	CODE	TABLE	N.	Q.TY
382270307/0	1006a.0	24	1								
384001027/0	1004a.0	31	1								
384002084/0	1004a.0	48	1								
384317091/0	1006a.0	5	1								
384564095/1	1009.0	1	1								
384564104/1	1009.0	1	1								
384783043/0	1006a.0	39	1								
384783045/0	1006a.0	34	1								
384783047/0	1004a.0	40	1								
384783055/0	1001.0	10	1								
384801141/0	1001.0	61	1								
81003375/1	1001.0	63	1								
81003375/1	1001.0	76	1								
81003375/1	1001.0	81	1								
81007280/2	1002.0	21	1								
82180051/0	1011.0	19	1								
82180053/0	1011.0	19	1								
84000253/1	1002.0	28	1								
84001017/0	1007.0	1	1								
84001019/0	1007.0	19	1								
84034059/0	1003.0	31	1								
84040123/1	1011.0	1	1								
84040128/0	1011a.0	1	1								
84044002/0	1003.0	52	2								
84044005/0	1006a.0	52	2								
84109504/0	1009.0	36	1								
84180186/0	1010.0	16	1								
84207103/2	1006a.0	4	1								
84207104/1	1008.0	31	1								
84207104/1	108a.0	31	1								
84230405/0	1003.0	34	1								
84230407/0	1003.0	35	1								
84317071/0	1004a.0	34	1								
84317073/1	1008.0	8	1								
84317073/1	108a.0	8	1								
84317075/0	1007.0	6	1								
84317079/0	1008.0	14	1								
84317079/0	108a.0	14	1								
84394051/0	1010.0	4	1								
84503005/0	1004a.0	5	1								
84503009/0	108a.0	20	1								
84545061/0	1001.0	31	1								
84545063/0	1009.0	21	1								
84650103/0	1009.0	5	1								
84650105/0	1001.0	8	1								
84680056/1	1003.0	51	2								
84680057/1	1006a.0	51	2								
84735553/1	1003.0	11	1								
84783015/1	1001.0	3	1								
84783037/0	1001.0	10	1								
84783041/0	1001.0	73	1								
84801117/1	1001.0	14	1								
84801119/0	1010.0	2	1								
84801121/0	1010.0	1	1								
84801125/0	1001.0	61	1								

