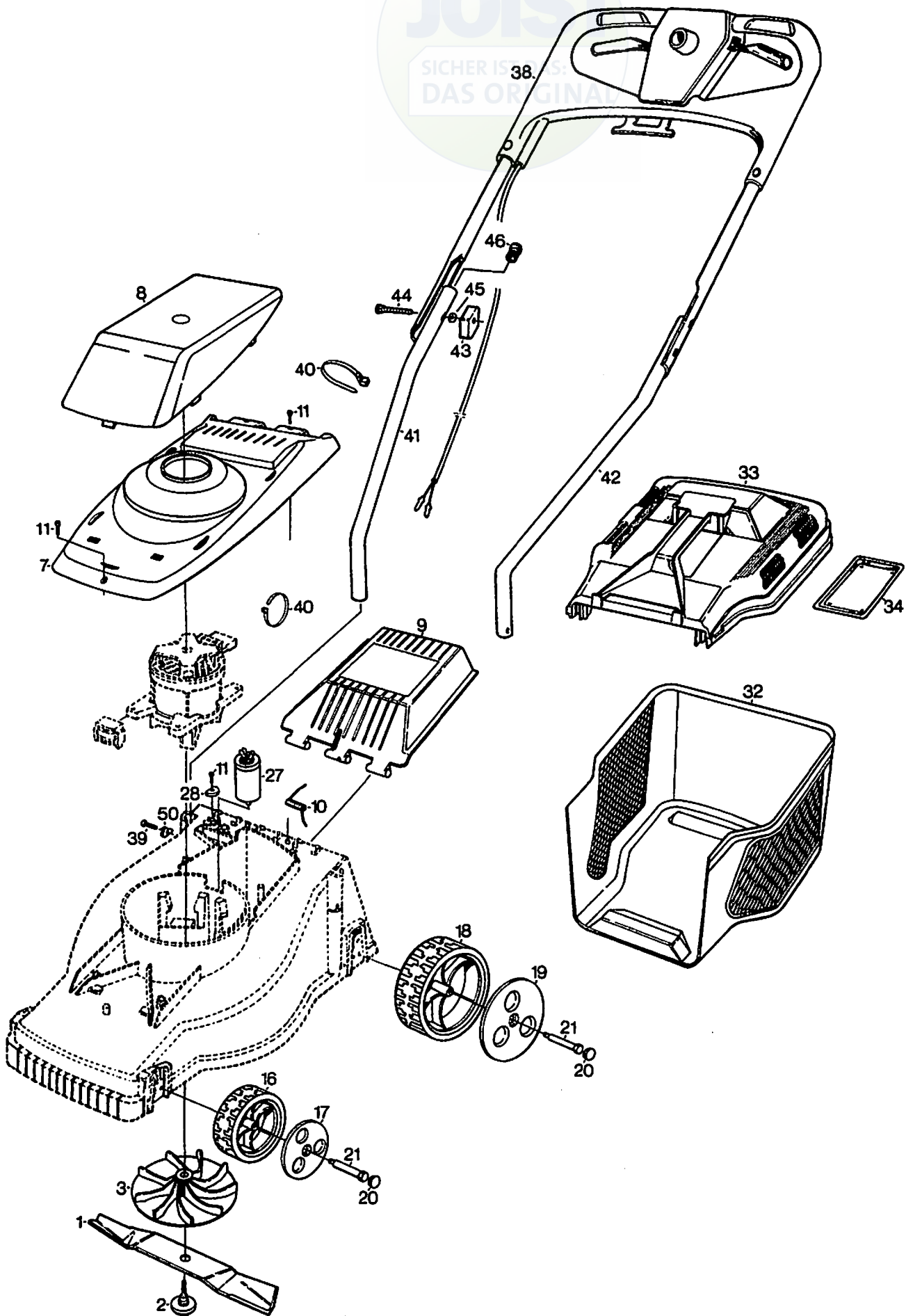


JOIST
SICHER IS...
DAS ORIGINAL



B002

Ausgabe Issue		Bild Nr. Picture No		VARIOLUX 33 EM	VARIOLUX 33 EM	Seite Page		
2000-1		B002				14		
Pos. Fig.	Anzahl/Quantity			Artikel Nr. Part No	Bezeichnung	Description	Satz Kit	Anmerkung Notes
	4612	4614						
X	1	1	1	1111-9700-01	Messer.....	Blade		
X	2	1	1	1111-9714-01	Messerbolzen	Blade bolt		
	3	1	1	1111-3137-01	Ventilator/Messerhalt.....	Fan/blade holder		
	7	1	1	1111-2750-02	Motorendeckel-Untere	Low.motor cover-bl.		
	8	1	1	1111-2929-02	Motorendeckel-schwarz.....	Motor cover-black		
X	9	1	1	1111-3284-02	Klappe-schwarz	Flap-black.....		
	10	1	1	1111-2789-01	Feder	Spring		
	11	4	4	9838-9110-12	Schraube	Screw		
X	16	2	2	1111-2762-01	Rad	Wheel		
X	17	2	2	1111-2763-21	Nabenkapsel-grau	Hub cap-grey		
	18	2	2	1111-3199-01	Rad	Wheel		
X	19	2	2	1111-3200-21	Nabenkapsel-grau	Hub cap-grey		
	20	4	4	1111-2756-03	Radzentrum-weiß	Wheel cup-white		
	21	4	4	1111-2788-01	Ansatzbolzen	Shoulder bolt		
	27	1	1	9400-0265-00	Kondensator	Condensator		
	28	1	1	1111-2765-00	Scheibe.....	Washer.....		
	32	1	1	1111-2760-02	Grasbehälter-Untert.	Lower collector-black		
	33	1	1	1111-2758-02	Grasbehälter-Obert.	Top collector-black		
	34	1	1	1111-2764-01	Deckel.....	Cover		
	38	1		1111-2997-03	Führungsholm Oberteil	Upper handle w.switch		
	38		1	1111-2997-04	Führungsholm Oberteil	Upper handle w.switch		Die Schweiz
	39	2	2	9846-7916-16	Schraube	Screw		
	40	2	2	9579-0008-00	Kabelhalter.....	Cable holder		
	41	1	1	1111-3158-02	Führungsrohr-niedr.r	Handle tube-lower r.h		
	42	1	1	1111-3158-01	Führungsrohr-niedr.l	Handle tube-lower l.h		
	43	2	2	1111-0035-01	Verriegelungsrads	Locking knob		
	44	2	2	9899-3545-12	Schraube	Screw		
	45	2	2	9699-0025-02	Scheibe.....	Washer.....		
	46	2	2	9403-0033-70	Plastikknopf.....	Plastic knob		
	50	2	2	1111-3136-02	Scheibe.....	Washer.....		