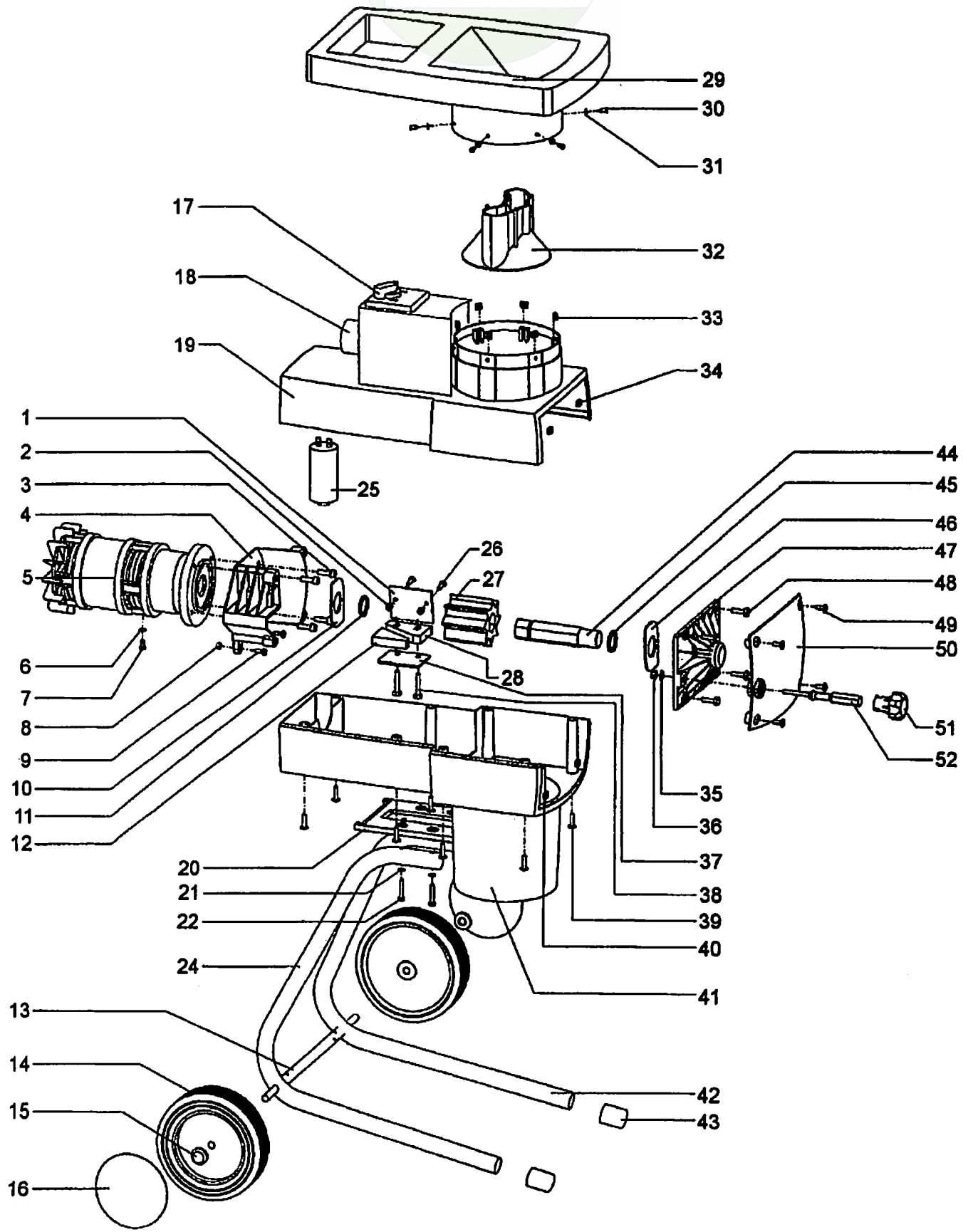


B014A



Ausgabe Issue		Bild Nr. Picture No		VARIOLUX 2000 VARIOLUX 2200		VARIOLUX 2000 VARIOLUX 2200		Seite Page	
2001-1		B014A						74	
Pos. Fig.	Anzahl/Quantity			Artikel Nr. Part No	Bezeichnung	Description	Satz Kit	Anmerkung Notes	
	1212	1213							
X 1	1	1		1717-0292-22	Fülltrichter-rot.....	Feeding hopper-red			
2	1	1		1717-0296-01	Gummischutz	Rubber flap			
4	8	8		9838-9520-12	Schraube	Screw			
5	1	1		1717-0293-22	Zwischenteil-rot.....	Middle part-red			
6	1	1		1717-0297-01	Platte	Locking plate			
X 10	1	1		9852-8013-16	Schraube	Screw			
12	1	1		1717-0294-22	Unterteil-rot.....	Lower part-red			
14	1	1		1717-0303-01	Interlockplatte.....	Interlock plate			
15	1	1		1717-0318-01	Halter Kompl.....	Holder assy			
17	1	1		1111-3023-01	. Verriegelungsrad Locking knob			
18	1	1		9988-3583-12	. Schraube Screw			
19	1	1		1134-2808-01	. Hülse Sleeve			
20	1	1		9675-0025-02	. Scheibe.....	. Lock washer			
23	1	1		1717-0302-03	Gehäuse-schwarz	Housing-black			
24	1	1		1717-0295-01	Gegenhalter	Counter plate.....			
25	2	2		9939-0816-16	Schraube	Screw			
26	2	2		9747-0831-02	Mutter.....	Lock nut			
27	1	1		1717-0095-01	Motorgehäuse	Motor housing			
28	4	4		9832-9120-16	Schraube	Screw			
29	1			9500-4100-00	El.Motor.....	El.motor			
29		1		9500-4200-00	El.Motor.....	El.motor			
30	1	1		9400-0256-00	Kondensator	Capacitor			
31	4	4		9924-0816-16	Schraube	Screw			
32	1	1		9404-0201-00	Dichtungsring	Seal ring.....			
36	1	1		1717-0100-01	Kunststoffdeckel.....	Plastic cover			
37	1	1		1717-0124-01	Dichtung	Sealing cover			
38	1	1		1717-0113-01	Druckfeder.....	Compression spring			
39	1	1		1717-0112-01	Schalterstange.....	Plunger-switch			
40	1			1717-0151-02	Schalter	Switch			
40		1		1717-0151-03	Schalter	Switch			
41	1	1		1717-0138-01	Anschlußkabel	Connection cable.....			
41	1	1		1717-0163-01	Anschlußkabel	Connection cable.....			
42	1	1		1717-0115-01	Kabelhalter.....	Cord restrainer			
43	2	2		9836-9116-12	Schraube	Screw			
48	1	1		1717-0162-01	Messerteller.....	Blade disc			
49	1	1		1717-0304-01	Scheibe.....	Washer			
50	1	1		9734-1241-22	Mutter	Nut			
51	1	1		1717-9700-01	Messersatz	Blade kit			
52	4	4		9859-0610-16	. Schraube Screw			
59	4	4		9939-0840-12	Schraube	Screw			
60	4	4		9747-0831-02	Mutter.....	Lock nut			
61	2	2		9403-0046-70	Bodenschutz	End plug			
X 64	2	2		1111-3325-01	Buchse.....	Bushing			
65	2	2		1117-3012-01	Lagerbuchse	Wheel bush			
66	2	2		1117-1161-01	Radschutz.....	Wheel protection			
X 67	1	1		1717-0324-01	Bein-links.....	Leg-left			
X 68	1	1		1717-0324-02	Bein-rechts	Leg-right			
70	1	1		1717-0306-01	Achse	Axle			
71	2	2		1134-1565-11	Distanz.....	Spacer			
72	2	2		1111-3163-01	Rad	Wheel			
73	4	4		9699-0062-02	Scheibe.....	Flat washer			
74	2	2		9799-0831-02	Mutter	Nut			
75	2	2		1111-2804-03	Nabenkapsel-weiß	Hub cap-white			
76	1	1		9900-0060-00	Sechskantschlüssel	Allen wrench			
78	1	1		1717-0307-01	Rohr	Tube			
80	1	1		1717-0317-01	Einfüller	Feeding tool			

Die Schweiz





Ausgabe Issue		Bild Nr. Picture No		VARIOLUX 2000 LEISE	VARIOLUX 2000 LEISE	Seite Page		
2001-1		B015				76		
Pos. Fig.	Anzahl/Quantity			Artikel Nr. Part No	Bezeichnung	Description	Satz Kit	Anmerkung Notes
	1214							
1	1			1715-1003-01	Schneidplatte	Cutting plate		
2	2			9747-0631-02	Mutter	Lock nut		
3	4			1715-1045-01	Schraube	Screw		
4	1			1715-1002-01	Gehäuse-Schneidkammer ...	Housing-cutting chamb		
5	1			1715-1031-01	El.Motor	El.motor		
6	1			1715-1052-01	Federring	Lock washer		
7	1			1715-1041-01	Schraube	Screw		
8	2			9747-0631-02	Mutter	Lock nut		
9	2			1715-1042-01	Schraube	Screw		
10	1			1715-1004-01	Anlaufplatte	Spacer plate		
11	1			1715-1015-01	O-ring	O-ring		
12	1			1715-1006-01	Keilleiste	Wedge		
13	1			1715-1019-01	Achse	Wheel shaft		
14	2			1715-1000-01	Lauffelge	Wheel		
15	2			1715-1040-01	Starlock-Schnellbef.	Starlock		
16	2			1715-1001-01	Radkappe	Hub cap		
17	1			1715-1022-01	Schaltereinsatz	Switch		
18	1			1715-1021-01	Steckerkragen	Collar-connector		
19	1			1715-1035-01	Gehäuse-Oberteil	Housing-upper		
20	1			1715-1016-01	Konsole f.Fahrgestell	Console		
21	4			1715-1052-01	Federring	Lock washer		
22	4			1715-1046-01	Schraube	Screw		
24	1			1715-1017-01	Standbein-links	Leg-l.h.		
25	1			1715-1038-01	Kondensator	Condensor		
26	2			9924-0616-16	Schraube	Screw		
27	1			1715-1009-01	Schneidwalze	Cutting roller		
28	1			1715-1005-01	Nachschneidplatte	Cutting plate		
29	1			1715-1034-01	Trichter	Hopper		
30	6			1715-1027-01	Einwegschraube	One-way screw		
31	6			1715-1051-01	Scheibe	Washer		
32	1			1715-1026-01	Astführung	Branch guide		
33	6			1715-1024-01	Mutter	Nut		
34	2			1715-1049-01	Stanzmutter	Nut		
35	1			1715-1050-01	Scheibe	Washer		
36	1			9747-0831-02	Mutter	Lock nut		
37	1			1715-1007-01	Stützplatte	Support plate		
38	2			1715-1028-01	Schraube	Screw		
39	8			1715-1023-01	Schraube	Screw		
40	2			1715-1049-01	Stanzmutter	Nut		
41	1			1715-1036-01	Gehäuse-Unterteil	Housing-lower		
42	1			1715-1018-01	Standbein-rechts	Leg-r.h.		
43	2			1715-1020-01	Aufsteckkappe	End cap		
44	1			1715-1008-01	Welle	Shaft		
45	1			1715-1015-01	O-ring	O-ring		
46	1			1715-1004-01	Anlaufplatte	Spacer plate		
47	1			1715-1029-01	Lagerdeckel Kompl	Bearing plate assy		
48	4			1715-1025-01	Schraube	Screw		
49	4			1715-1044-01	Schraube	Screw		
50	1			1715-1037-01	Deckel	Side plate		
51	1			1715-1012-01	Stellknopf	Adjusting knob		
52	1			1715-1014-01	Stellschraube	Adjusting screw		