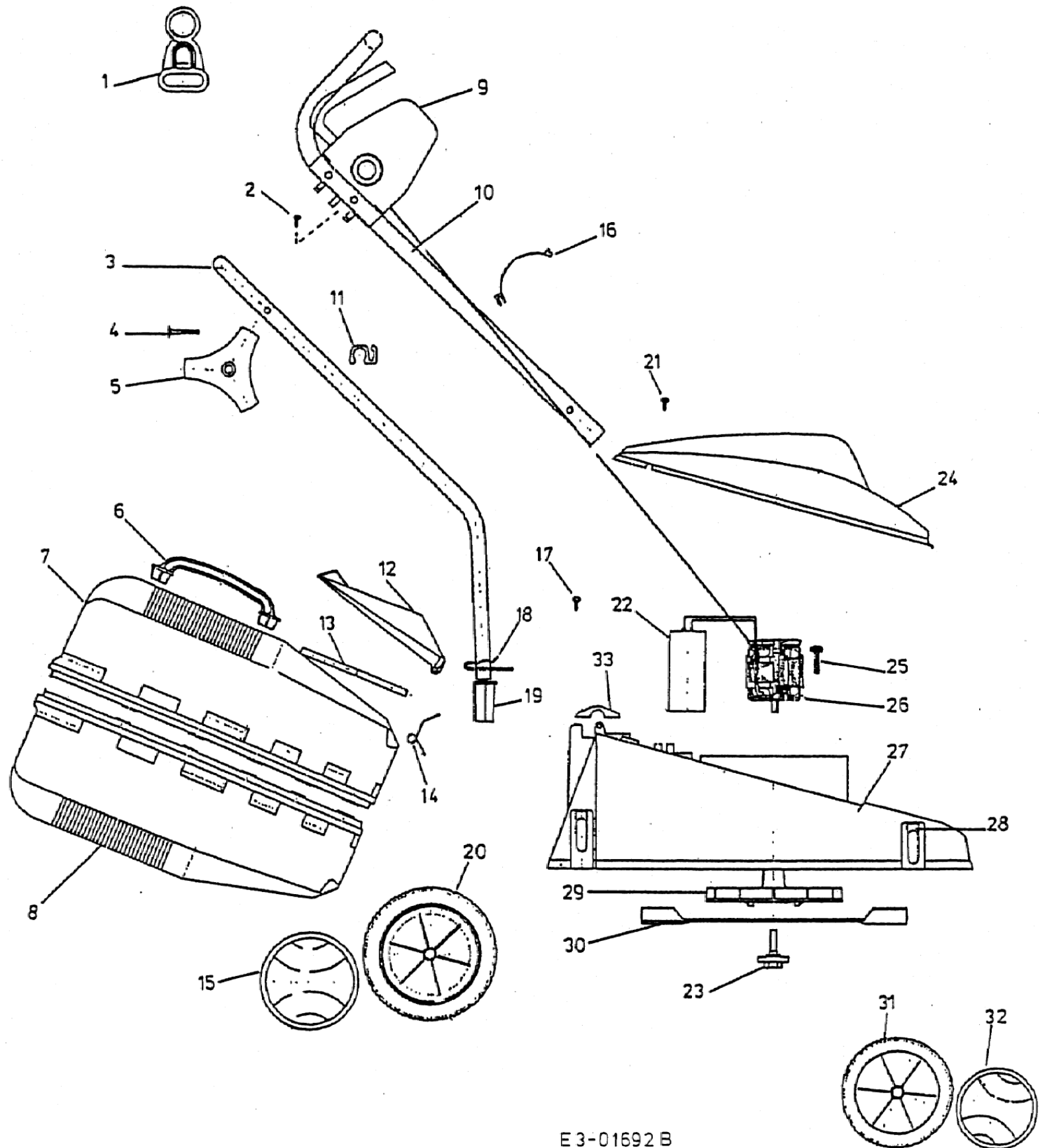


BEM 903

18A-E0C-619

13" / 32 cm



E 3-01692 B

Ersatzteilliste

Grundgerät

Pos.-Nr.	Artikel-Nr	Benennung	Verwendung	Menge
1	FV-325518	KABELHALTER	Grundgerät	1
2	710-1744	PT-SCHRAUBE KB 40x25	Grundgerät	2
3	FV-9111002	UNTERHOLM	Grundgerät	1
4	22.3419.16	FLACHRD-SCHR.M 4KT-ANSDIN 603	Grundgerät	2
5	FV-9101030	DREISTERNGRIFFF	Grundgerät	2
6	FV-9110210P	GRIFFF FANGKORB	Grundgerät	1
7	FV-9150201F/		Grundgerät	1
8	FV-9150201A/		Grundgerät	1
9	FV-204P008	SCHALTER-STECKER-KOMBI	Grundgerät	1
10	FV-9110901	OBERHOLM	Grundgerät	1
11	FV-9101050	KABELKLEMME	Grundgerät	1
12	FV-9100401P	HECKKLAPPE	Grundgerät	1
13	FV-9100410	STANGE	Grundgerät	1
14	FV-9100420	SCHENKELFEDER	Grundgerät	1
15	FV-9120610	RADBLENDE ROT	Grundgerät	2
16	000.70.563	KABELBINDER 3,6x140 SCHWARZ	Grundgerät	1
17	000.02.501	PT-SCHRAUBE	Grundgerät	2
18	FV-9131021	ZIEHSPLINT	Grundgerät	2
19	FV-9101011	HOLMBRAKETTE	Grundgerät	2
20	FV-9120600	RAD HINTEN	Grundgerät	2
21	000.02.501	PT-SCHRAUBE	Grundgerät	2
22	FV-A02015	KONDENSATOR	Grundgerät	1
	FV-9151310	KAPPE	Grundgerät	1
23	FV-9140810	MESSERSCHRAUBE	Grundgerät	1
24	FV-9150300P	HAUBE	Grundgerät	1
25	000.02.580	PT-SCHRAUBE TORX K60x25	Grundgerät	4
26	FV-9111201	E- MOTOR	Grundgerät	1
27	FV-9150100	MÄHERGEHÄUSE ROT	Grundgerät	1
28	FV-9100110	RADPLATTE	Grundgerät	4
29	FV-9100703	MESSERNABE	Grundgerät	1
30	FV-516747	MESSER	Grundgerät	1
31	FV-9120500	RAD VORN	Grundgerät	2
32	FV-9120510	RADBLENDE ROT	Grundgerät	2
33	FV-645169M	KABELBINDER	Grundgerät	1