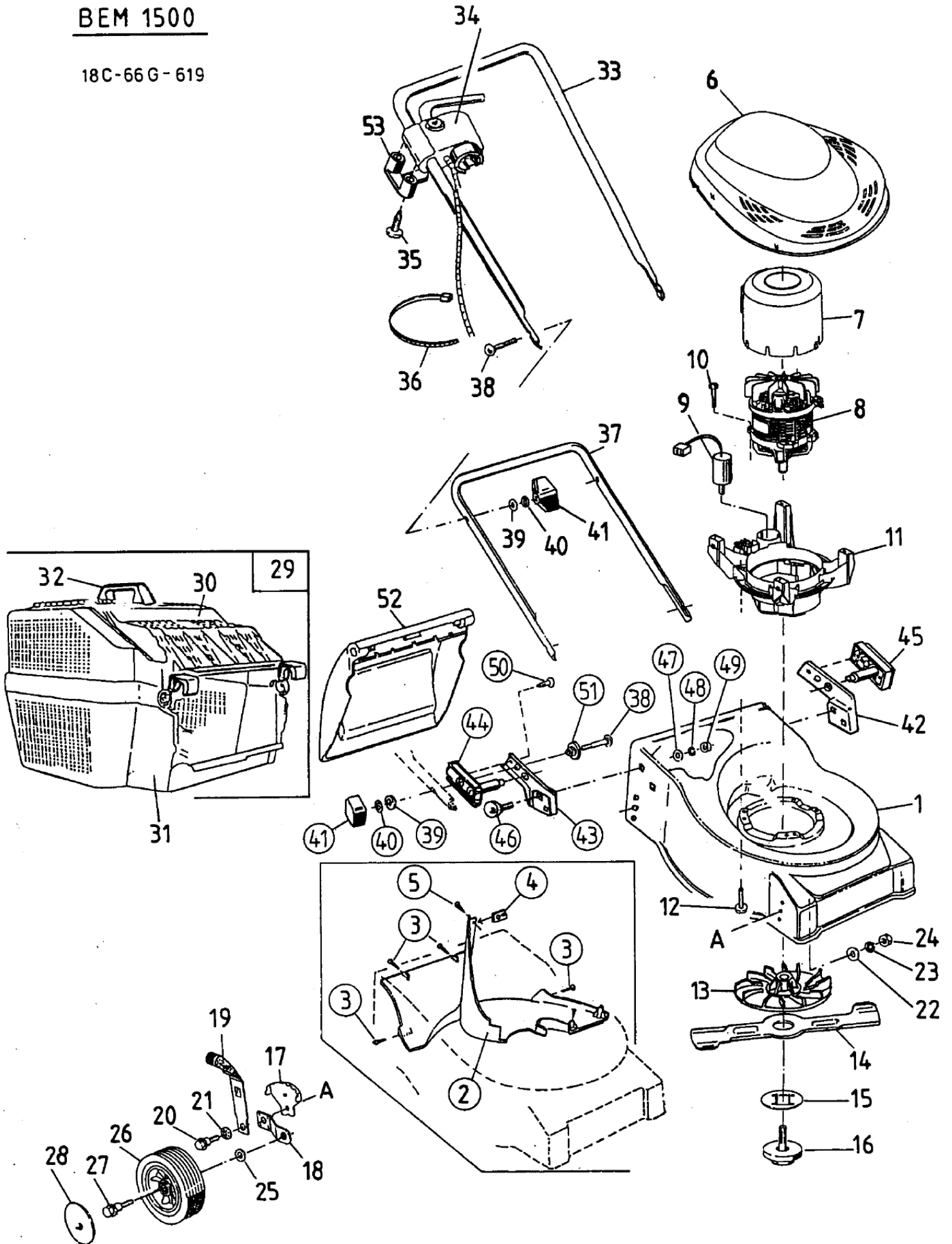


BEM 1500

18C-66G-619



Ersatzteilliste

Grundgerät

Pos.-Nr.	Artikel-Nr	Benennung	Verwendung	Menge
1	682-0254720	DECK 18" STEEL-FEHGRAU RAL7000	Grundgerät	1
2	731-2171A	ABDECKUNG unten SCHWARZ	Grundgerät	1
3	710-1704	TORX-SCHRAUBE 6X20 WN 1452	Grundgerät	5
4	712-0400	BLECHMUTTER # 10-16	Grundgerät	1
5	710-0351	KREUZSCHLITZSCHR.#10-16:0.500	Grundgerät	1
6	731-2183719	ELEKTROHAUBE 1teilig ROT 3020	Grundgerät	1
7	731-2205	LUFTFÜHRUNG 600er-E	Grundgerät	1
8	724-0301	E-MOTOR ATB 230V, 1500W	Grundgerät	1
9	729-1136	KONDENSATOR 16 uF	Grundgerät	1
10	000.02.495	TORX-SCHRAUBE M7x30 GELB VERZ.	Grundgerät	4
11	731-2184A	EINSATZTOPF	Grundgerät	1
12	000.02.498	TORX-SCHRAUBE	Grundgerät	3
13	631-0132	MESSERNABE KPL.	Grundgerät	1
14	742-0815	MESSER 18" *S*	Grundgerät	1
15	782-7051	SICHERUNGSBLECH	Grundgerät	1
16	624-0075	MESSERSCHRAUBE VOLLST.	Grundgerät	1
17	079.30.313	VERSTELLPLATTE - 5 FACH -	Grundgerät	4
18	782-0617A	VERSTELLARM VERZINKT	Grundgerät	4
19	682-0232	HÖHENVERSTELLHEBEL VOLLST.	Grundgerät	4
20	738-1030	SCHRAUBE M8X24 VERZINKT	Grundgerät	4
21	736-0651	TELLERFEDER DIN 2093	Grundgerät	4
22	736-0701	SCHEIBE DIN 9021	Grundgerät	4
23	736-0708	SICHERUNGSSCHEIBE DIN N	Grundgerät	4
24	712-0690	SECHSKANTMUTTER DIN 934	Grundgerät	4
25	736-0695	SCHEIBE 8,4 DIN 7349-ST	Grundgerät	4
26	734-1897	RAD D=180 SCHWARZ RAL 9005 -LT	Grundgerät	4
27	079.29.166	RADBOLZEN:M8:53+1 LG 5.8	Grundgerät	4
28	720-0339719	RADKAPPE Ø180 - STD - NEUTRAL	Grundgerät	4
29	811-00954	SG: GRASFANGKORB KPL.	Grundgerät	1
30	731-2178719	KORBOBERTEIL ROT RAL 3020	Grundgerät	1
31	731-2179719	KORBUNTERTEIL ROT RAL 3020	Grundgerät	1
32	731-2180719	GRIFF ROT RAL 3020	Grundgerät	1
33	749-1213	STD-OBERHOLM - 600er ELEKTRO	Grundgerät	1
34	725-1838A	SSK TYP CCS 59, L1=1500	Grundgerät	1
35	000.02.476	PLASTITE-SCHRAUBE verz.	Grundgerät	2
36	000.70.563	KABELBINDER 3,6x140 SCHWARZ	Grundgerät	2
37	749-1212637	STD-UNTERHOLM	Grundgerät	1
38	710-1719	FLACHRUNDSCHRAUBE DIN 603-8.8	Grundgerät	4
39	736-0700	SCHEIBE DIN 125	Grundgerät	4
40	736-0689	FAECHERSCHEIBE DIN 6798	Grundgerät	4
41	000.02.377	FLUEGELMUTTER:M8 SCHWARZ	Grundgerät	4
42	782-3085720	HOLMLAGER LINKS - FEHGRAU	Grundgerät	1
43	782-3084720	HOLMLAGER RECHTS - FEHGRAU	Grundgerät	1
44	731-2185	HOLMBRAKETTE I SCHWARZ	Grundgerät	1
45	731-2186	HOLMBRAKETTE II SCHWARZ	Grundgerät	1

Pos.-Nr.	Artikel-Nr	Benennung	Verwendung	Menge
46	22.3419.24	FLACHRD-SCHR.M 4KT-ANS DIN 603	Grundgerät	4
47	736-0700	SCHEIBE DIN 125	Grundgerät	4
48	736-0708	SICHERUNGSSCHEIBE DIN N	Grundgerät	4
49	712-0690	SECHSKANTMUTTER DIN 934	Grundgerät	4
50	000.02.469	PT-SCHRAUBE 5X14 WN 1441	Grundgerät	2
51	079.06.307	ISOLIERSCHEIBE Elektro/Benzin	Grundgerät	2
52	731-2181719	HECKKLAPPE ROT RAL 3020	Grundgerät	1
53	726-0366	ZUGENTLASTUNG FÜR CCS 59	Grundgerät	1