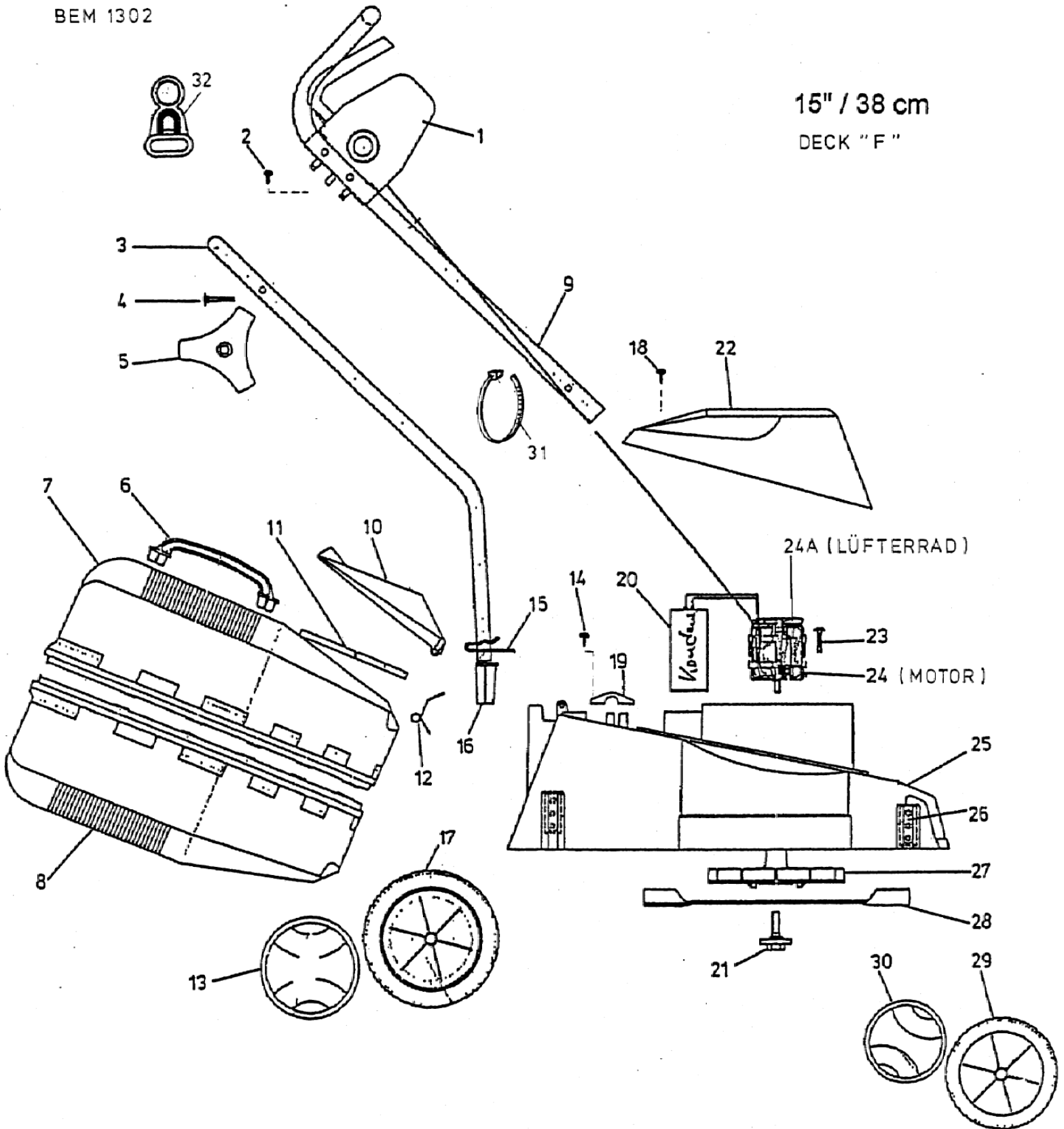


BEM 1302

15" / 38 cm
DECK "F"



E3-01707 A

Ersatzteilliste

Grundgerät

Pos.-Nr.	Artikel-Nr	Benennung	Verwendung	Menge
1	FV-204P008	SCHALTER-STECKER-KOMBI	Grundgerät	1
2	710-1744	PT-SCHRAUBE KB 40x25	Grundgerät	2
3	FV-9131002	UNTERHOLM	Grundgerät	1
4	22.3419.16	FLACHRD-SCHR.M 4KT-ANSDIN 603	Grundgerät	2
5	FV- 9101030		Grundgerät	2
6	FV-9110210P	GRIFF FANGKORB	Grundgerät	1
7	FV-9130200F/		Grundgerät	1
8	FV-9130200A/		Grundgerät	1
9	FV-9110901	OBERHOLM	Grundgerät	1
10	FV-9130400P	HECKKLAPPE	Grundgerät	1
11	FV-9130410	STANGE	Grundgerät	1
12	FV-9100420	SCHENKELFEDER	Grundgerät	1
13	FV-9120610	RADBLENDE ROT	Grundgerät	2
14	22.6417.02	LINSEN-BLECHSCHRAUBE DIN 7981	Grundgerät	2
15	FV-9131020	ZIEHSPLINT	Grundgerät	2
16	FV- 9101011		Grundgerät	2
17	FV-9120600	RAD HINTEN	Grundgerät	2
18	000.02.501	PT-SCHRAUBE	Grundgerät	2
19	FV-645169M	KABELBINDER	Grundgerät	1
20	FV-A02021	KONDENSATOR	Grundgerät	1
20A	FV-9131310	KAPPE	Grundgerät	1
21	FV-9140810	MESSERSCHRAUBE	Grundgerät	1
22	FV-9130302P	HAUBE	Grundgerät	1
23	092.33.231	PT-SCHRAUBE 60X25	Grundgerät	4
24	FV-9131201	E- MOTOR 1200W	Grundgerät	1
24A	FV-416401	LÜFTERRAD FÜR MOTOR FV-9131201	Grundgerät	1
25	FV-9130101S;	MÄHERGEHÄUSE	Grundgerät	1
26	FV-9100110	RADPLATTE	Grundgerät	4
27	FV-9100703	MESSERNABE	Grundgerät	1
28	FV-9130801	MESSER	Grundgerät	1
29	FV-9120500	RAD VORN	Grundgerät	2
30	FV-9120510	RADBLENDE ROT	Grundgerät	2
31	000.70.563	KABELBINDER 3,6x140 SCHWARZ	Grundgerät	1
32	FV-325518	KABELHALTER	Grundgerät	1