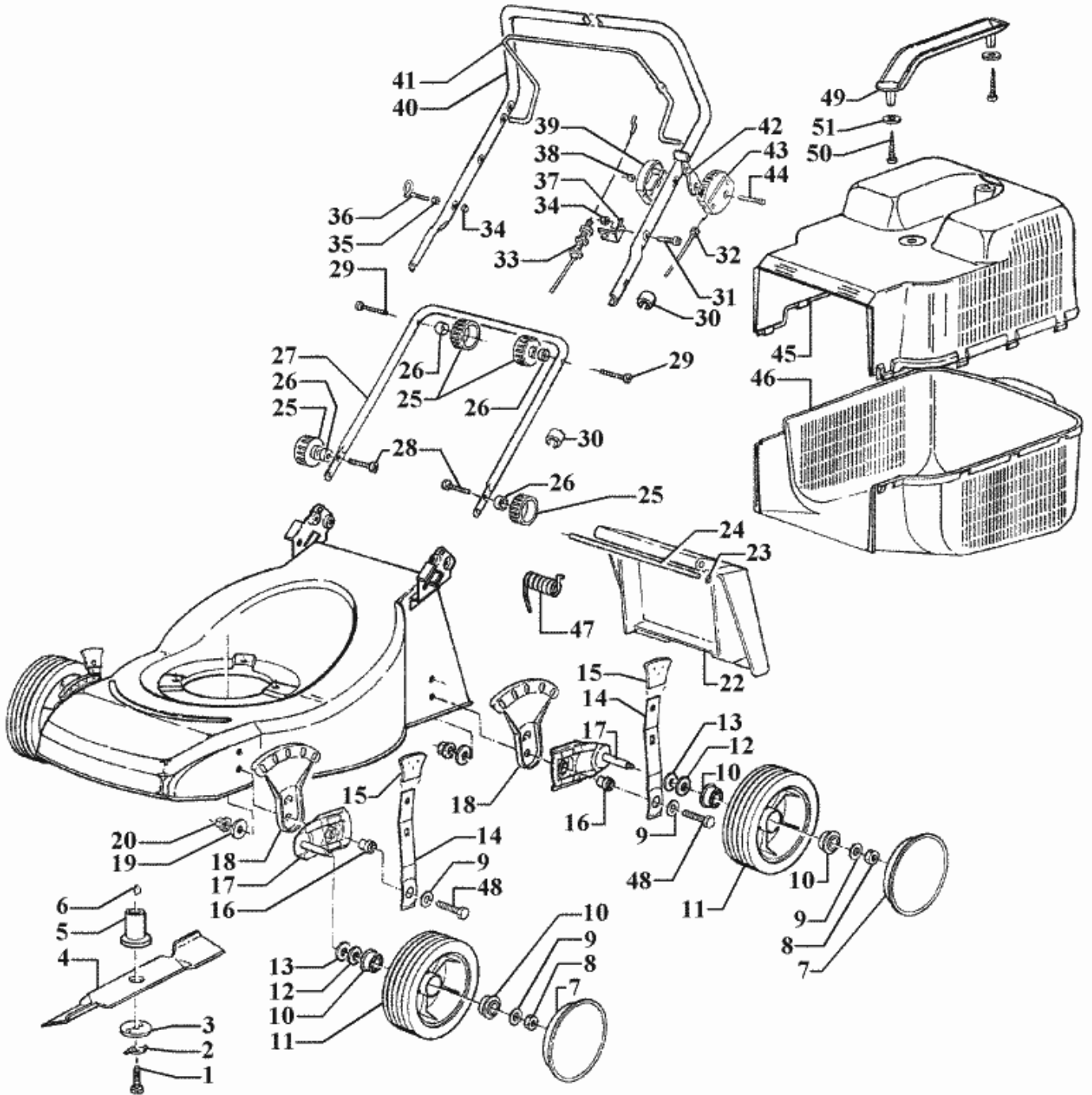


Explosionszeichnung

Artikel: BBM 511 (3404401/91019)



Einhell®

Stückliste

Artikel: BBM 511 (3404401/91019)

Pos.	Artikelnr.	Bezeichnung
001	340410015	Sechskantschraube
002	340410014	Schraubensicherung
003	340410013	Flansch
004	3405515	Ersatzmesser BM 52
005	340410012	Messerhalterung
006	340410011	Passfeder
007	340440101	Radabdeckung rot
008	340440002	Mutter
009	343010040	Scheibe
010	340440003	Radhülse
011	340440004	Rad
012	340410004	Segerring
013	340410005	Wellscheibe
014	340440005	Verstellhebel
015	340440006	Kunststoffkappe
016	340440007	Hülse
017	340440008	Radbefestigungsteil
018	340036014	Hoehenverstellung
019	340036004	Unterlegscheibe
020	343010042	Mutter
022	340440102	Prallschutz rot
023	340036018	Sicherungsscheibe
024	340440010	Welle
025	340410031	Handrad

Pos.	Artikelnr.	Bezeichnung
026	340410030	Spezialscheibe
027	340036037	Schubbuegelunterteil
028	340440011	Schraube
029	340410033	Schlossschraube
030	340410035	Seilzugfuehrung
031	340415044	Linsenschraube
032	340440103	Gasseilzug
033	340440104	Seilzug
034	343010037	Mutter
035	343010029	Schraube
036	340440013	Seilführung
037	340410044	Metallwinkel
038	340440014	Mutter
039	340410040	Gashebelgehaeuse innen
040	340440015	Schubbügeloberteil
041	340440016	Bügel
042	340410039	Gashebel
043	340410038	Gashebelgehaeuse aussen
044	340410037	Schraube
045	340440105	Fangboxoberteil rot
046	340440106	Fangboxunterteil rot
047	340440019	Prallschutzfeder
048	340430005	Sechskantschraube
049	340440107	Fangkorbgriff rot
050	343013005	Blechschaube
051	343013030	Unterlegscheibe