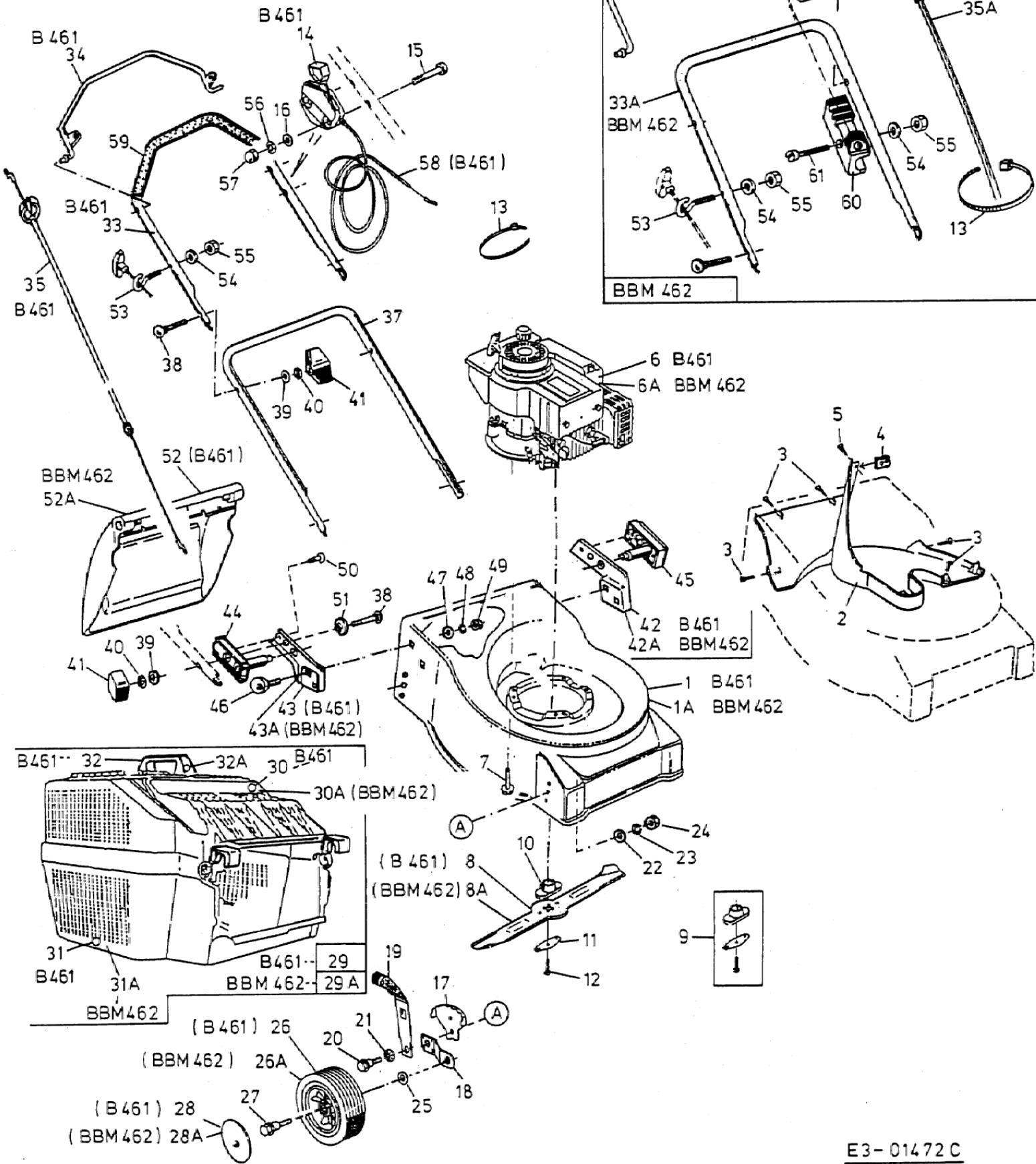


B 461 , BBM 462



Ersatzteilliste

Grundgerät

Pos.-Nr.	Artikel-Nr	Benennung	Verwendung	Menge
1	682-0254708	DECK 18" STEEL-MTD GELB	Grundgerät	1
1A	682-0254720	DECK 18" STEEL-FEHGRAU RAL7000	Grundgerät	1
2	731-1633C	ABDECKUNG unten	Grundgerät	1
3	710-1704	TORX-SCHRAUBE 6X20 WN 1452	Grundgerät	5
4	712-0400	BLECHMUTTER # 10-16	Grundgerät	1
5	710-0351	KREUZSCHLITZSCHR.#10-16:0.500	Grundgerät	1
6	752T36175D	B-MOTOR TEC VANTAGE 3.5HP CE	Grundgerät	1
6A	752T36274E	B-MTR.TEC VAN 35/148 E-36274E	Grundgerät	1
7	710-0654A	SKT-SCHR.:TTSEMS:3/8-16:1.000	Grundgerät	3
8	742-0818	MESSER 18" (FÜR STAHLDECK)*S*	Grundgerät	1
8A	742-0738	MULCHMESSER 18"	Grundgerät	1
9	811-00248	MESSERMITNEHMER SUPERGR.	Grundgerät	1
10	748-0376C	MESSERMITNEHMER	Grundgerät	1
11	736-0524A	MESSERHALTER F.STERNAUFN.	Grundgerät	1
12	710-1044	SCHRAUBE 3/8-24:1.50:GR8:SPEC	Grundgerät	1
13	000.70.563	KABELBINDER 3,6x140 SCHWARZ	Grundgerät	2
14	079.13.632	GAS FERNBEDIENUNG VOLLST.	Grundgerät	1
15	23.5422.23	LINSENSCHRAUBE M.KREUZDIN 7985	Grundgerät	2
16	736-0668	SCHEIBE A 6,4 DIN 125-St	Grundgerät	2
17	079.30.313	VERSTELLPLATTE - 5 FACH -	Grundgerät	4
18	782-0617A	VERSTELLARM VERZINKT	Grundgerät	4
19	682-0232	HÖHENVERSTELLHEBEL VOLLST.	Grundgerät	4
20	738-1030	SCHRAUBE M8X24 VERZINKT	Grundgerät	4
21	736-0651	TELLERFEDER DIN 2093	Grundgerät	4
22	736-0701	SCHEIBE DIN 9021	Grundgerät	4
23	736-0708	SICHERUNGSSCHEIBE DIN N	Grundgerät	4
24	712-0690	SECHSKANTMUTTER DIN 934	Grundgerät	4
25	736-0695	SCHEIBE 8,4 DIN 7349-ST	Grundgerät	4
26	734-1897	RAD D=180 SCHWARZ RAL 9005 -LT	Grundgerät	4
26A	734-1916	RAD Ø180 SCHWARZ BAR PROFIL	Grundgerät	4
27	079.29.166	RADBOLZEN:M8:53+1 LG 5.8	Grundgerät	4
28	720-0344708	RADKAPPE (RAD 0180) RAL 1028	Grundgerät	4
28A	720-0380719	RADKAPPE ZU RAD Ø180 (BEULE)	Grundgerät	4
29	811-00946	BG: GRASFANGKORB KPL.	Grundgerät	1
30	731-2178708	KORBOBERTEIL MELONENGELB	Grundgerät	1
31	731-2179637	KORBUNTERTEIL SCHWARZ RAL 9005	Grundgerät	1
32	731-2180708	GRIFF MELONENGELB RAL 1028	Grundgerät	1
29A	811-00954	SG: GRASFANGKORB KPL.	Grundgerät	1
30A	731-2178719	KORBOBERTEIL ROT RAL 3020	Grundgerät	1
31A	731-2179719	KORBUNTERTEIL ROT RAL 3020	Grundgerät	1
32A	731-2180719	GRIFF ROT RAL 3020	Grundgerät	1
33	749-1217637	ERGO-OBERHOLM (GULL WING) -TQ-	Grundgerät	1
33A	749-1029637	STD-OBERHOLM	Grundgerät	1
34	747-04118637	BREMSBÜGEL (GULLWING) -T-	Grundgerät	1
34A	747-0824637	BREMSBÜGEL -UV-	Grundgerät	1

Pos.-Nr.	Artikel-Nr	Benennung	Verwendung	Menge
35	746-0982	BREMSZUG vollst. L4=1649 LG	Grundgerät	1
35A	746-1066	BREMSZUG VOLLST. L3=1656	Grundgerät	1
37	749-1212637	STD-UNTERHOLM	Grundgerät	1
38	710-1719	FLACHRUNDSCHRAUBE DIN 603-8.8	Grundgerät	4
39	736-0700	SCHEIBE DIN 125	Grundgerät	4
40	736-0689	FAECHERSCHEIBE DIN 6798	Grundgerät	4
41	000.02.377	FLUEGELMUTTER:M8 SCHWARZ	Grundgerät	4
42	782-3085708	HOLMLAGER LINKS	Grundgerät	1
42A	782-3085720	HOLMLAGER LINKS - FEHGRAU	Grundgerät	1
43	782-3084708	HOLMLAGER RECHTS	Grundgerät	1
43A	782-3084720	HOLMLAGER RECHTS - FEHGRAU	Grundgerät	1
44	731-2185	HOLMBRAKETTE I SCHWARZ	Grundgerät	1
45	731-2186	HOLMBRAKETTE II SCHWARZ	Grundgerät	1
46	22.3419.24	FLACHRD-SCHR.M 4KT-ANSDIN 603	Grundgerät	4
47	736-0700	SCHEIBE DIN 125	Grundgerät	4
48	736-0708	SICHERUNGSSCHEIBE DIN N	Grundgerät	4
49	712-0690	SECHSKANTMUTTER DIN 934	Grundgerät	4
50	000.02.469	PT-SCHRAUBE 5X14 WN 1441	Grundgerät	2
51	079.06.307	ISOLIERSCHEIBE Elektro/Benzin	Grundgerät	2
52	731-2181708	HECKKLAPPE -600-	Grundgerät	1
52A	731-2181719	HECKKLAPPE ROT RAL 3020	Grundgerät	1
53	782-7627	STARTERHALTER -LT-	Grundgerät	1
54	736-0668	SCHEIBE A 6,4 DIN 125-St	Grundgerät	1
55	712-0691	SICHERUNGSMUTTER M6 DIN 985-8	Grundgerät	1
56	736-0648	FEDERRING DIN 127	Grundgerät	2
57	24.3423.14	HUTMUTTER DIN 1587	Grundgerät	2
58	746-0995	GASZUG VOLLST. L2=1430 mm	Grundgerät	1
59	720-0347637	SOFT-GRIFFSCHLAUCH 0 22x3	Grundgerät	1
60	746-0883	GEHÄUSE/BOWDENZUGHALTER	Grundgerät	1
61	710-1722	ZYL-SCHR. MIT SCHLITZ DIN 84	Grundgerät	1