

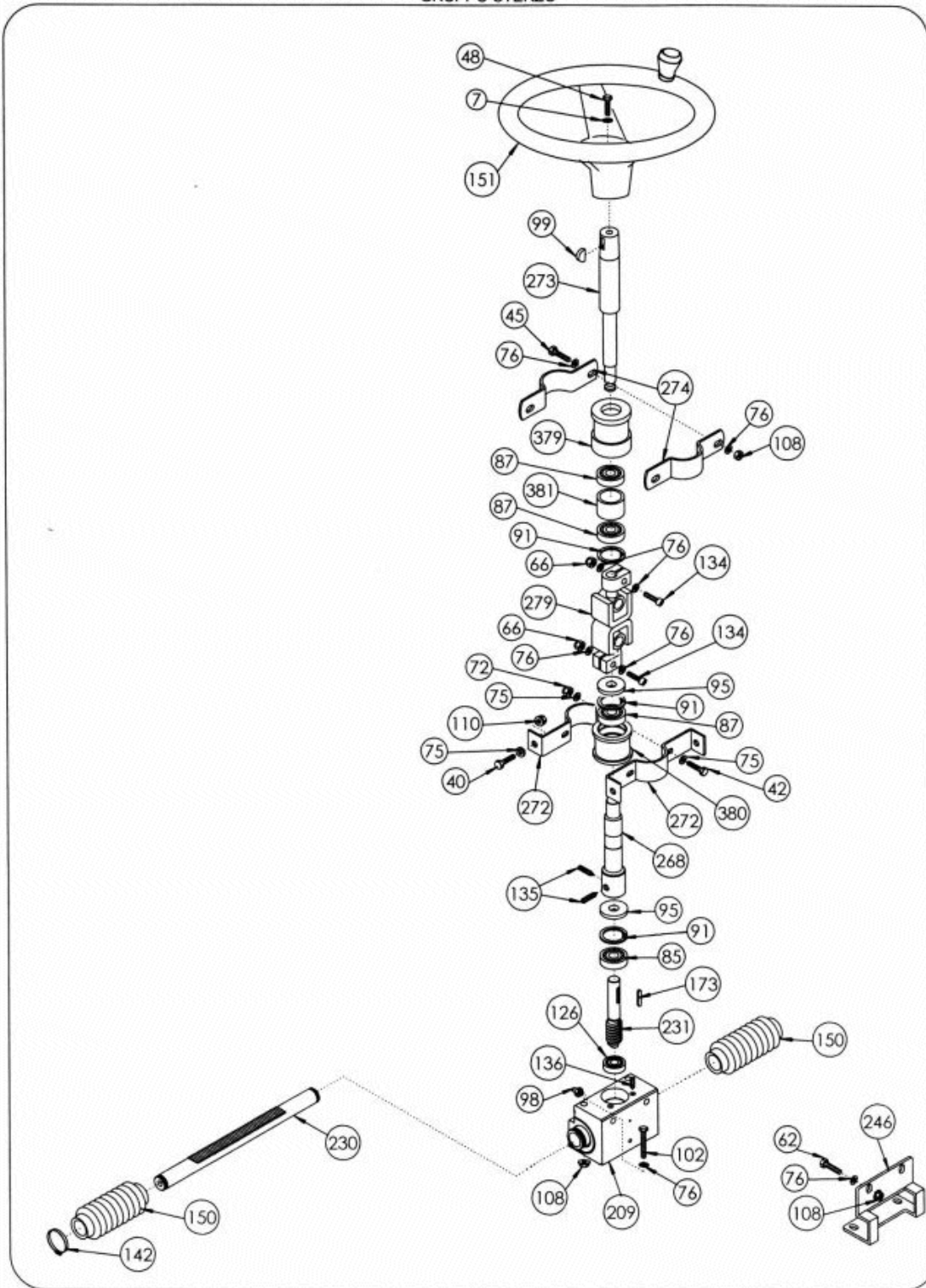
Aufsitzm  her Bezeichnung: AS Aufsitzm  her 910    Modell: AS 910    Jahr: 2002

AS 910 LENKUNG

STEERING UNIT
 GROUPE DIRECTION
 GRUPPO STERZO

Bl.1

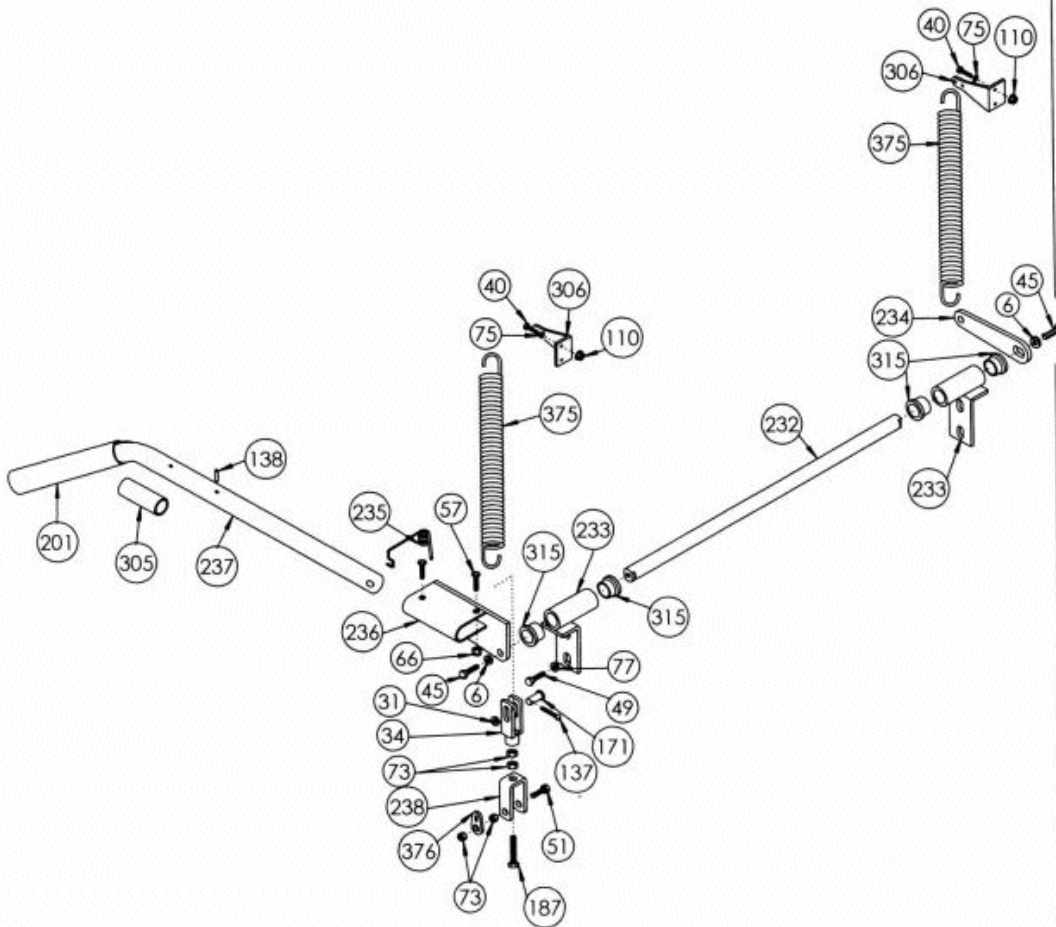
10/2000



Aufsitzmäher Bezeichnung: AS Aufsitzmäher 910 Modell: AS 910 Jahr: 2002

AS 910 VERSTELLUNG DER SCHNITTHÖHE
 CUTTING DECK LIFT
 KIT DI RELEVANGE POUR TONDEUSE
 SOLLEVAMENTO PIATTO

Bl.10
 10/2000



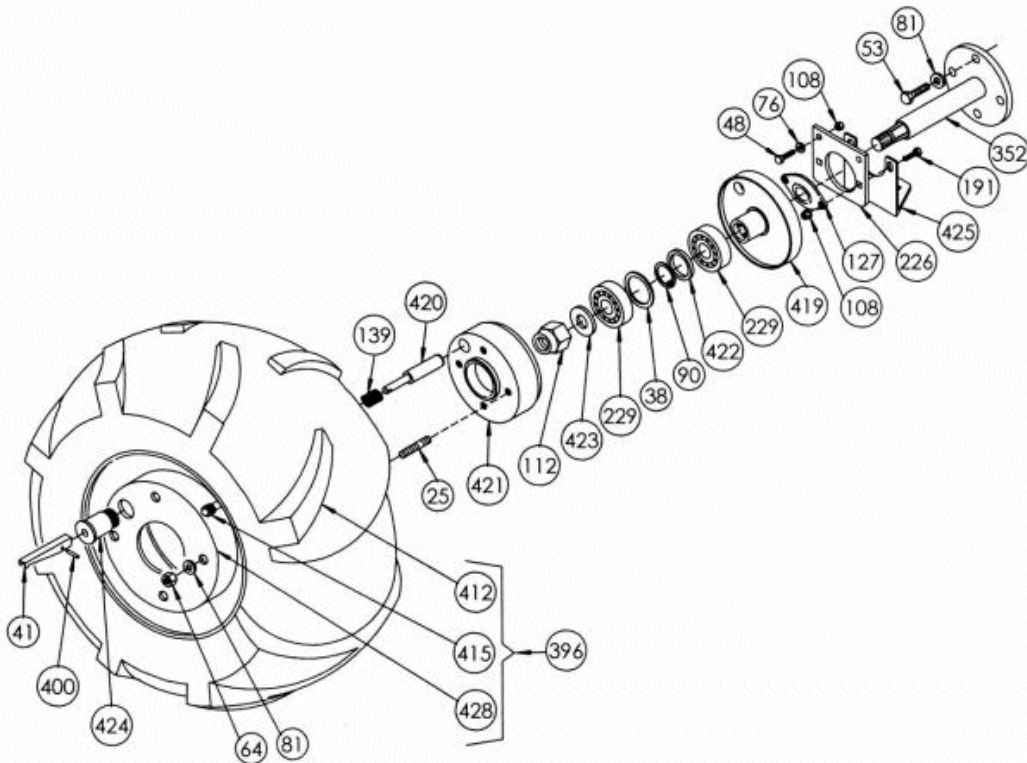
Aufsitzm her Bezeichnung: AS Aufsitzm her 910     Modell: AS 910     Jahr: 2002

RADACHSEN ENTPERREN

WHEELS AXLE RELEASE
 DEGAGEMENT DU ESSIEU DES ROUES
 SBLOCCAGGIO ASSE RUOTE

Bl.11

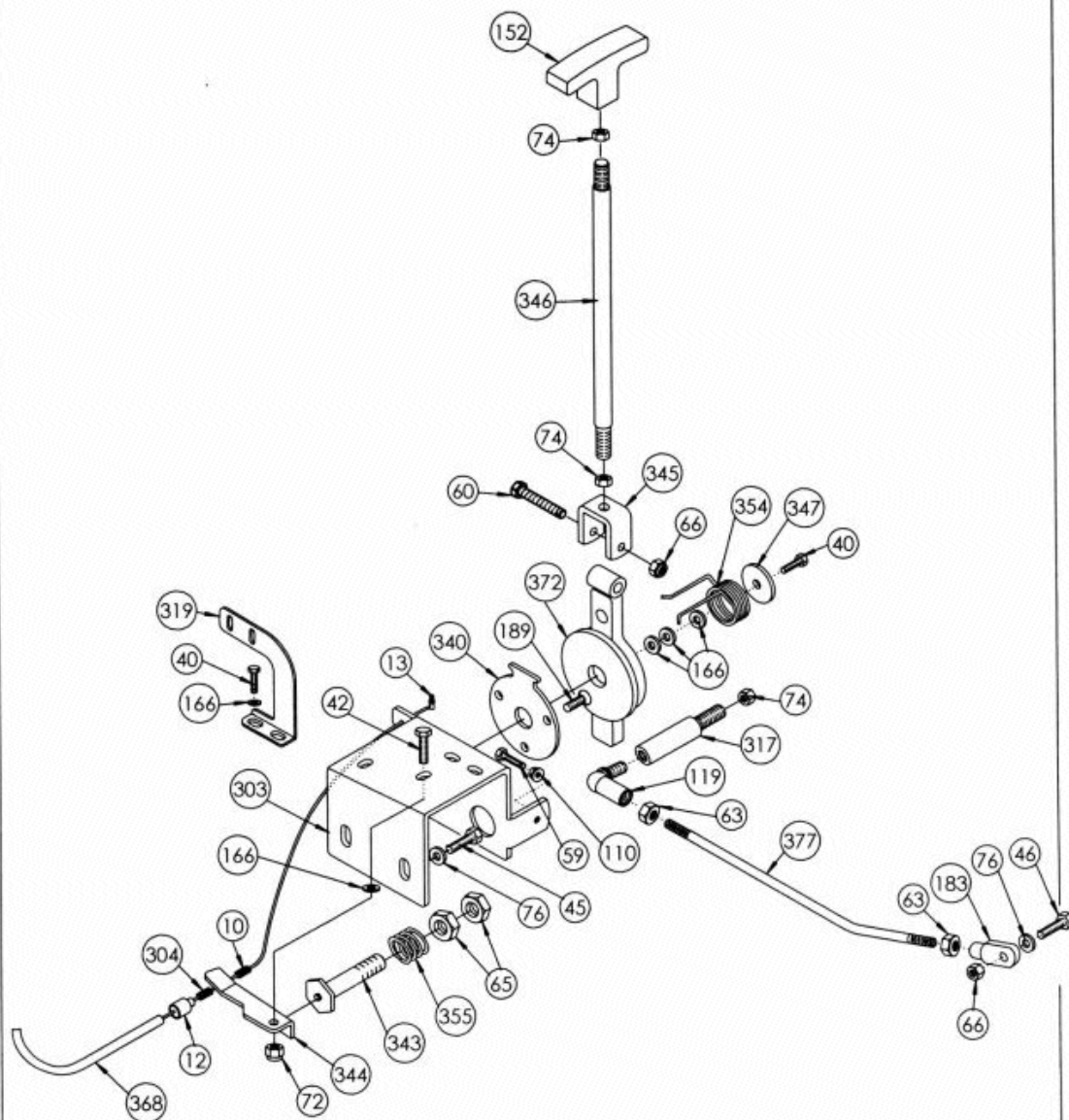
10/2000



Aufsitzm her Bezeichnung: AS Aufsitzm her 910    Modell: AS 910    Jahr: 2002

AS 910 FAHRHEBEL
DRIVE LEVER
LEVIER AVANCEMENT
LEVA AVANZAMENTO

Bl.2
10/2000



AS 910 HINTERE RADACHSE

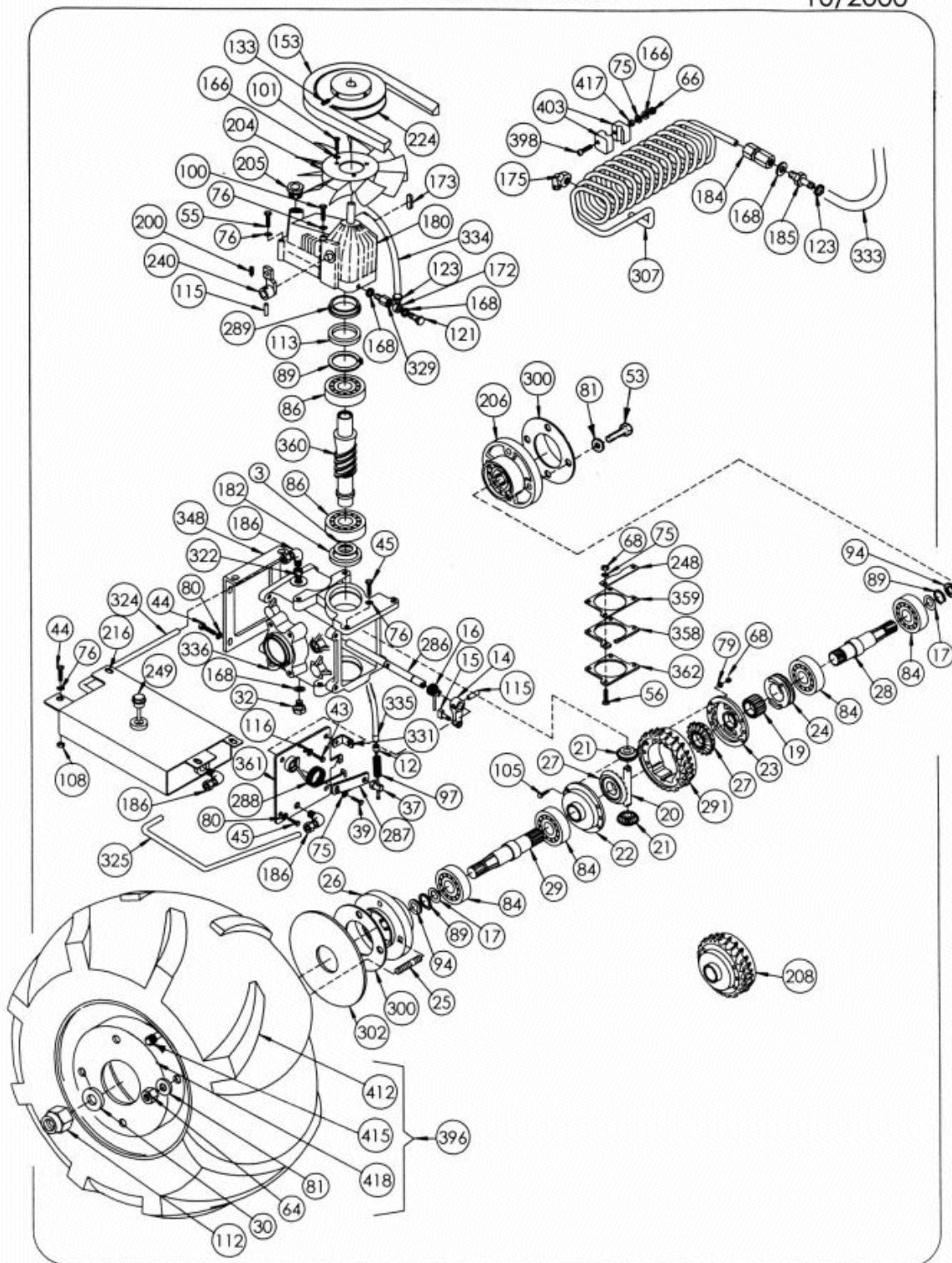
REAR WHEEL AXLE

ESSIEU ROUES POSTERIEUR

ASSE RUOTE POSTERIORE

Bl.3

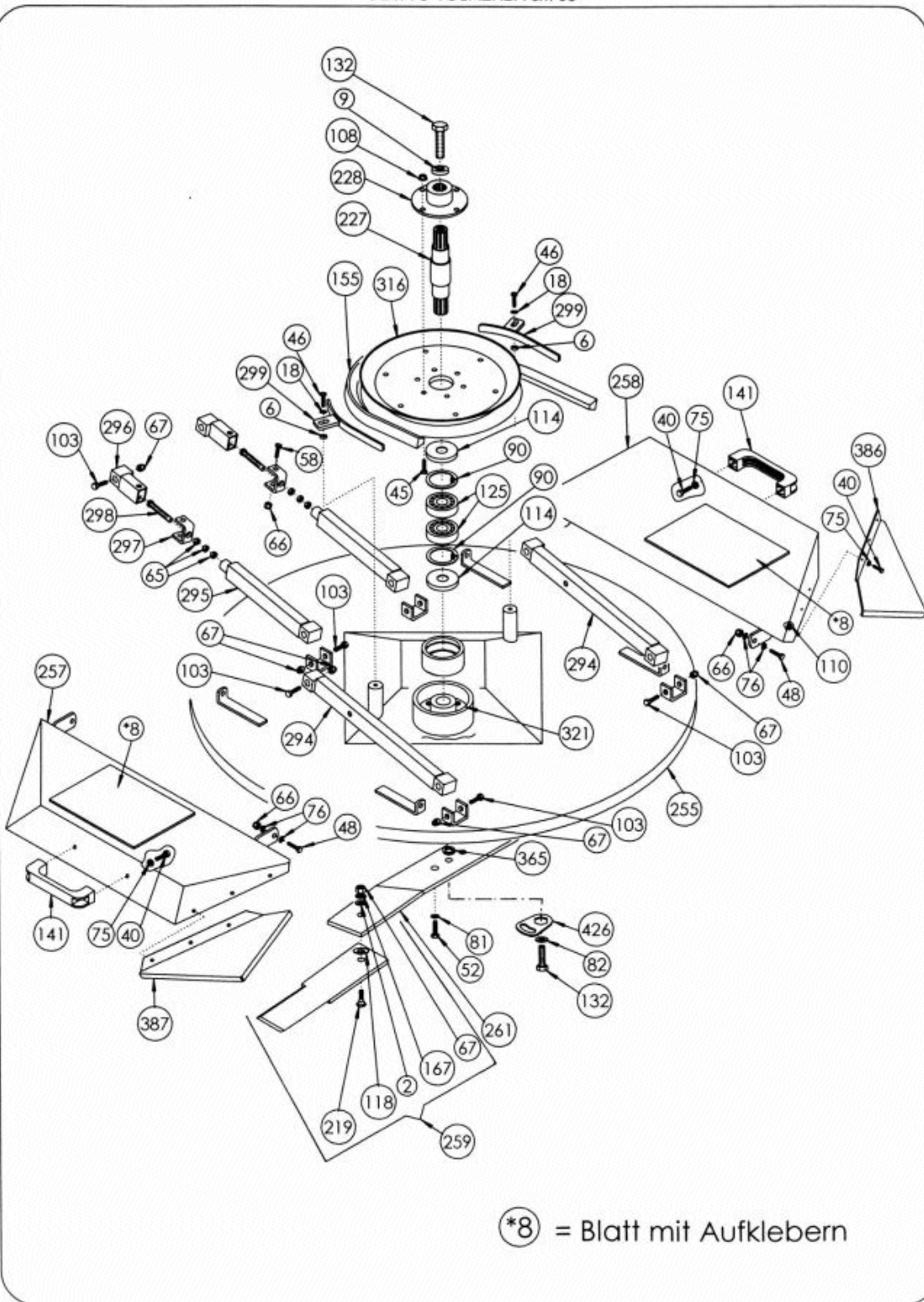
10/2000



AS 910 Messer mit Abdeckung

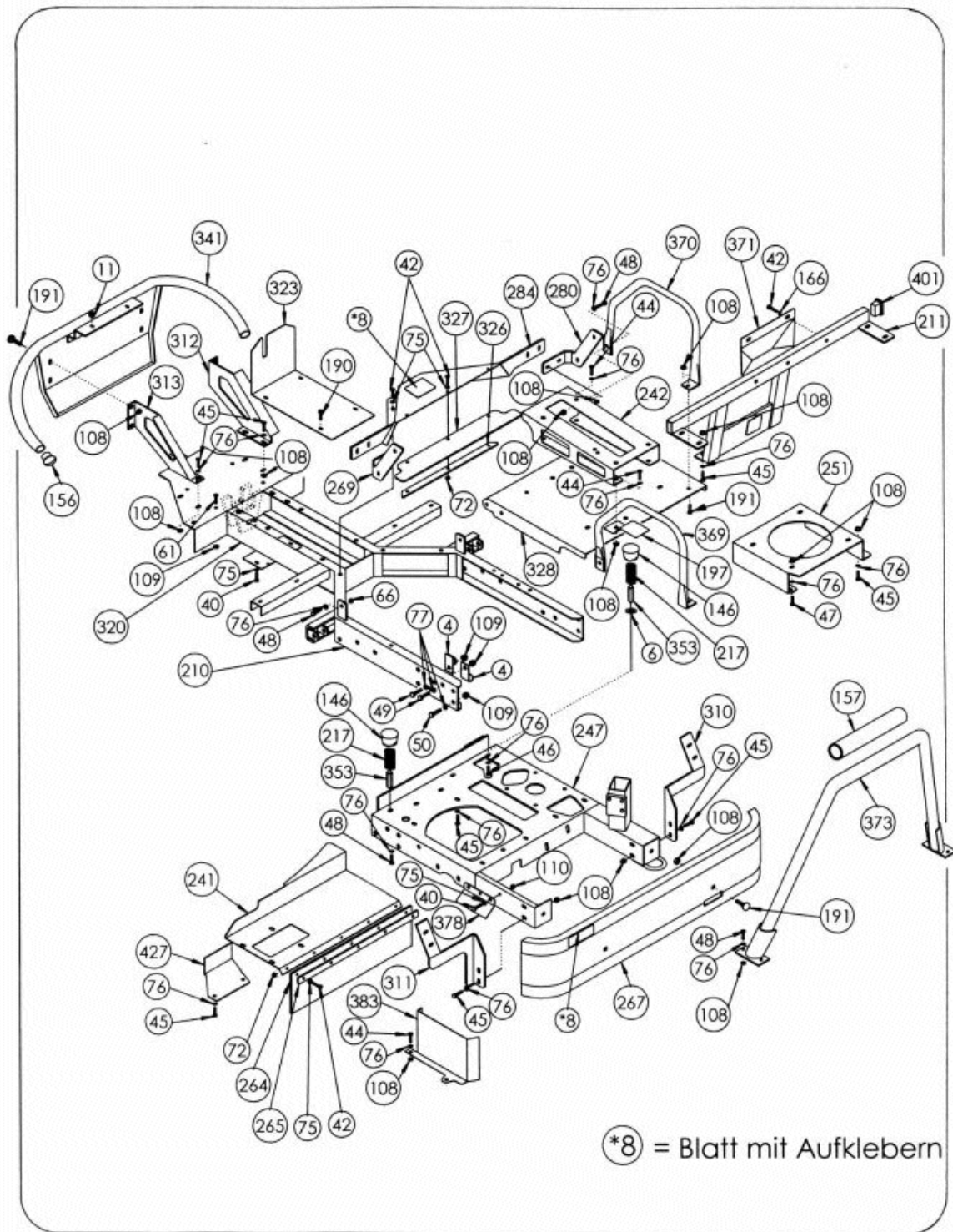
CUTTING DECK
TONDEUSE cm 90
PIATTO TOSAERBA cm 90

Bl.4
10/2000



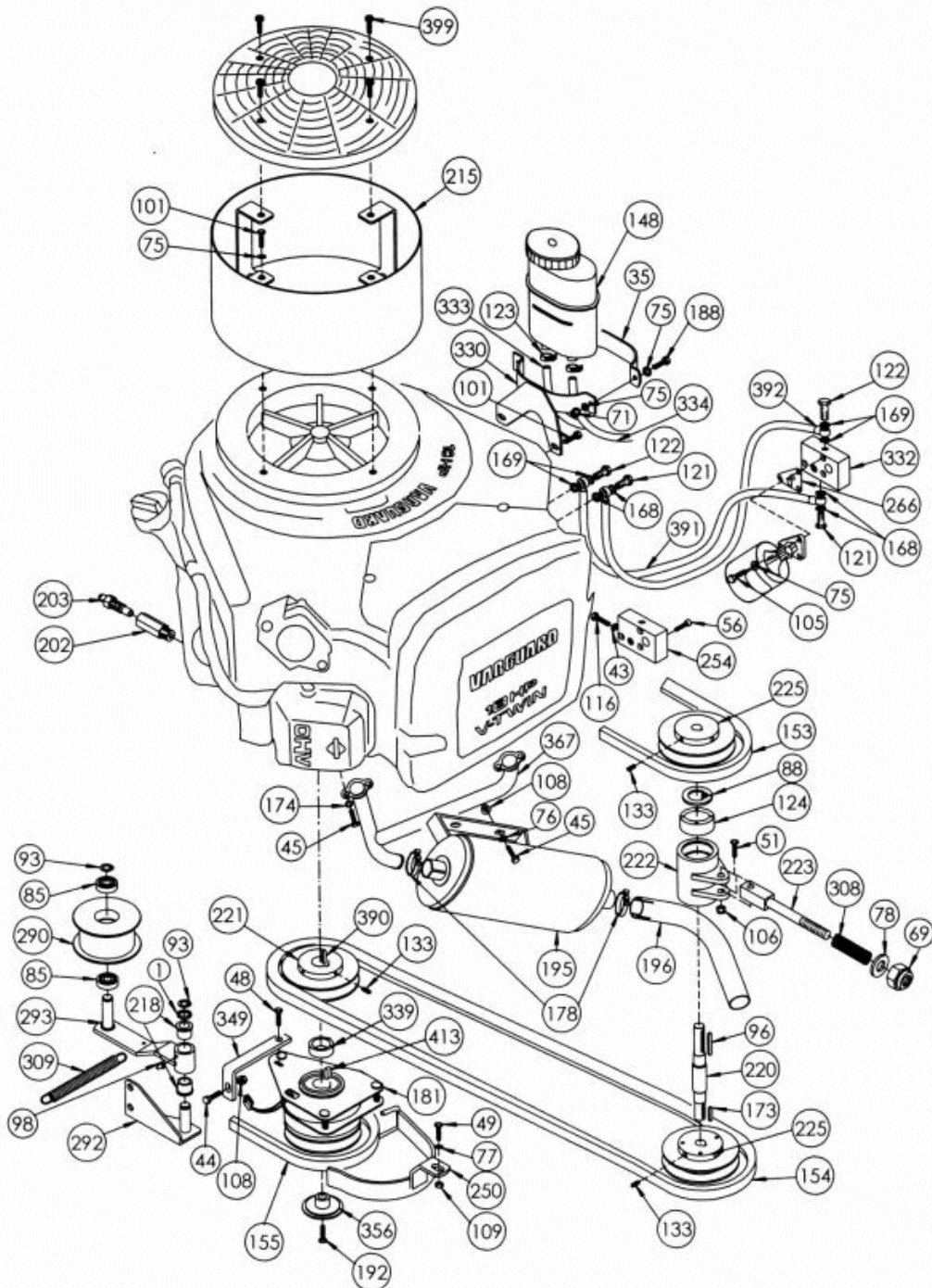
AS 910 RAHMEN
 CHASSIS
 TELAIO
 FRAME

Bl.5
 10/2000



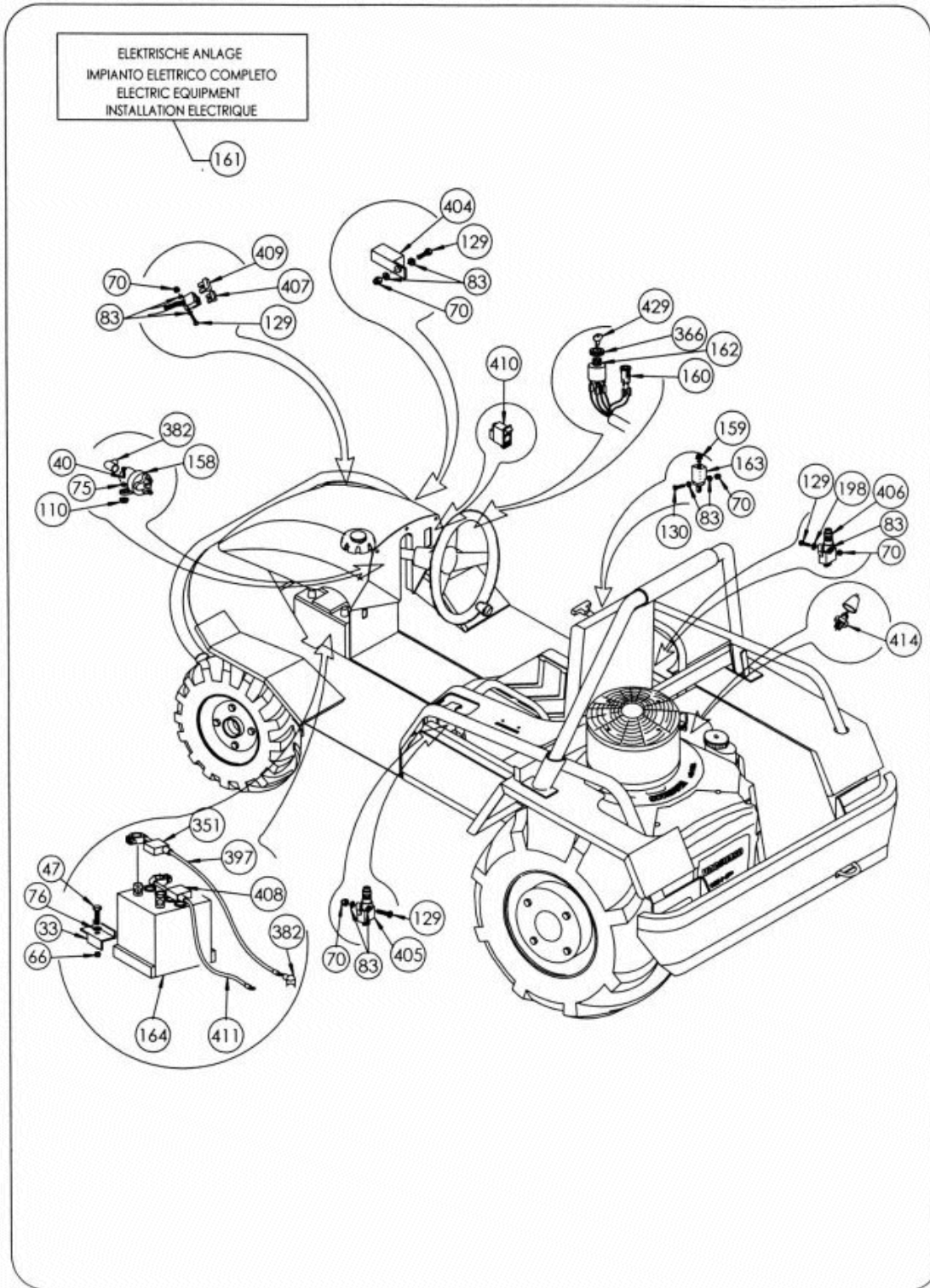
AS 910 ANTRIEB
TRANSMISSION
TRANSMISSION
TRASMISSIONE

Bl.6
10/2000



AS 910 ELEKTRISCHE ANLAGE
ELECTRIC EQUIPMENT
INSTALLATION ELECTRIQUE
IMPIANTO ELETTRICO

Bl.7
10/2000

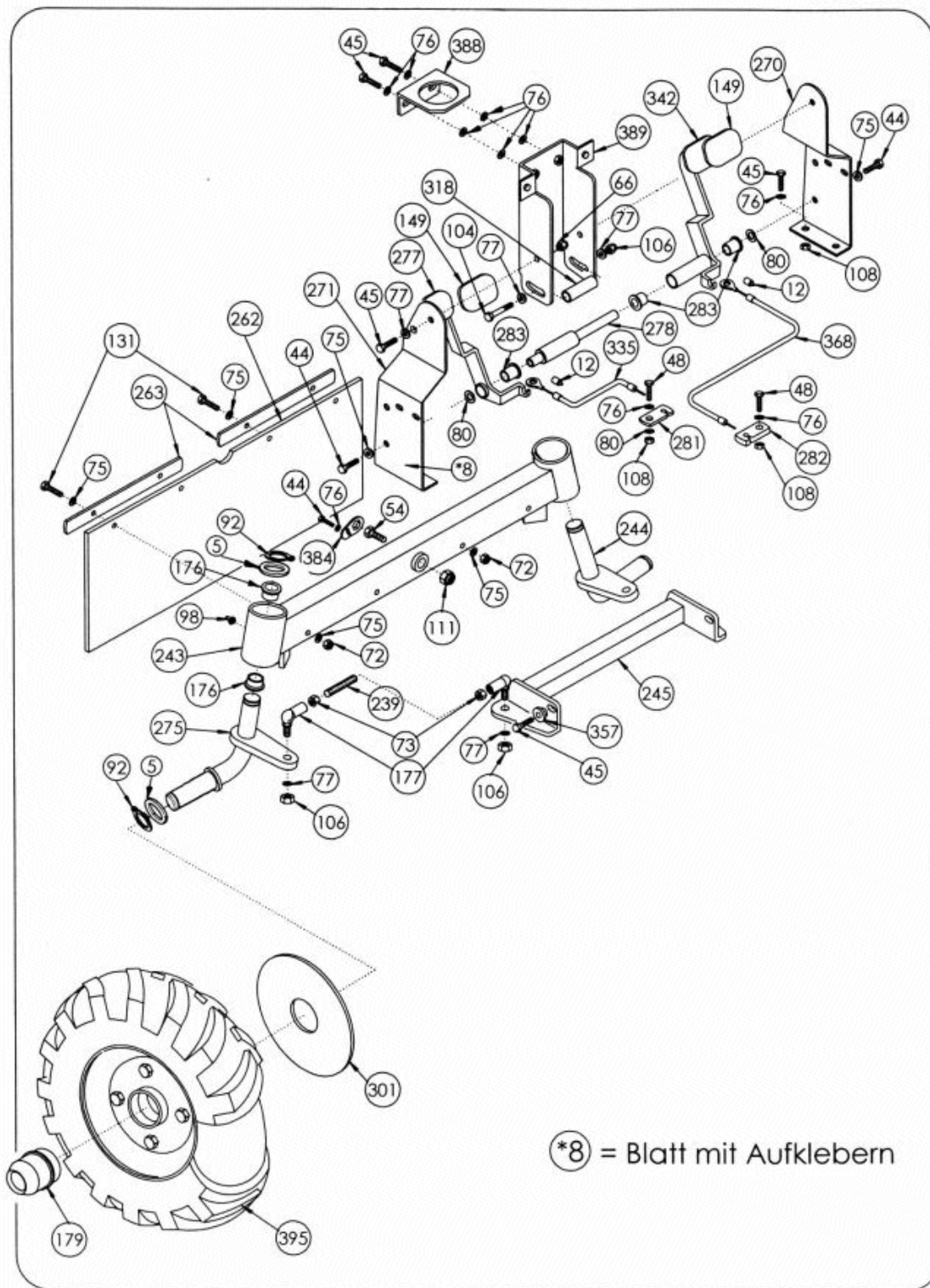


AS 910 VORDERE RADACHSE

FRONT WHEEL AXLE
ESSIEU ROLES ANTERIEUR
ASSE RUOTE ANTERIORE

Bl.8

10/2000



AS 910 AUFBAU DER KAROSSERIE

BODY
CARROSSERIE
CARROZZERIA

Bl.9

10/2000

