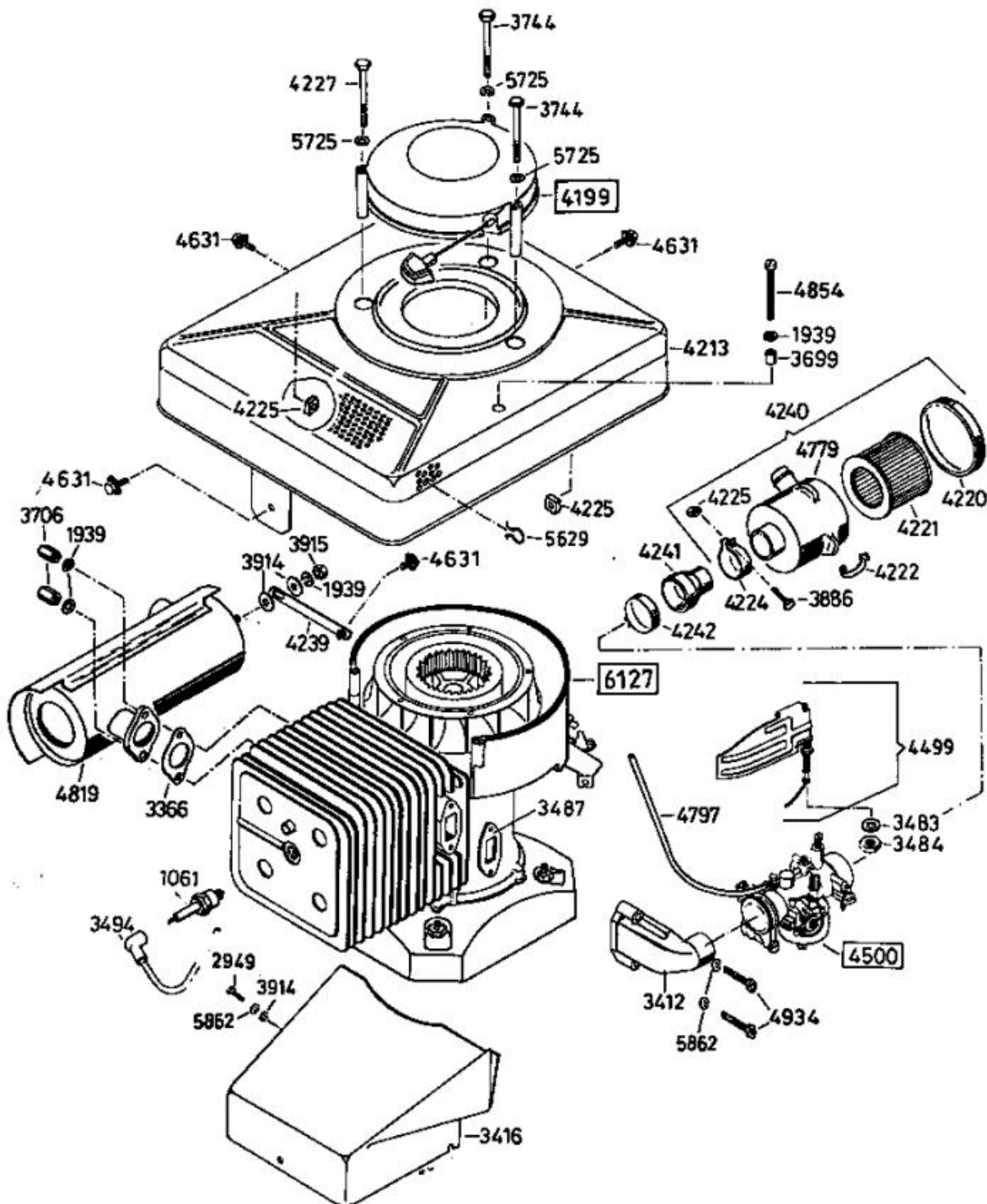


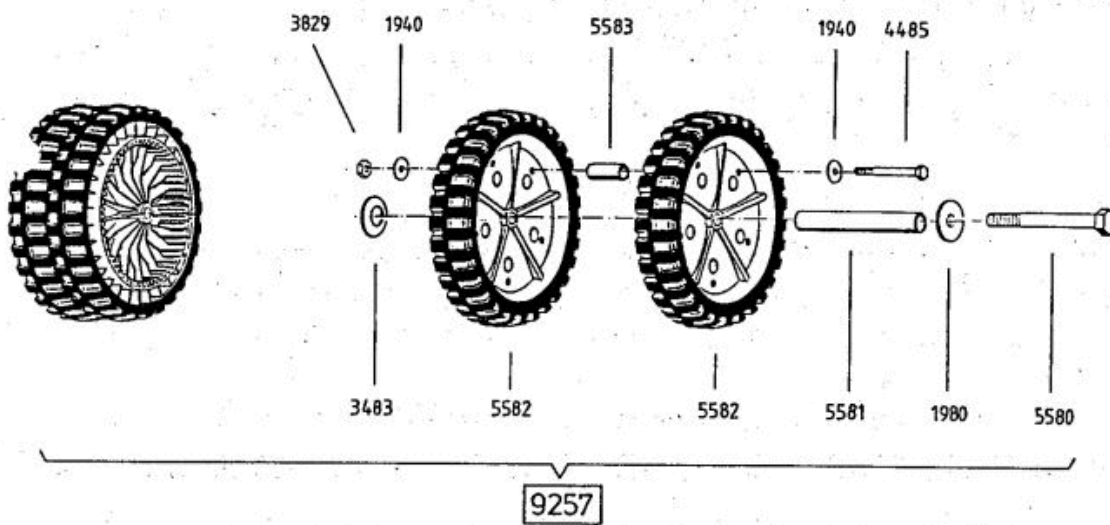
Standart Bezeichnung: AS 53 B4 Standard Modell: AS 53 B4Â Â Jahr: 2002



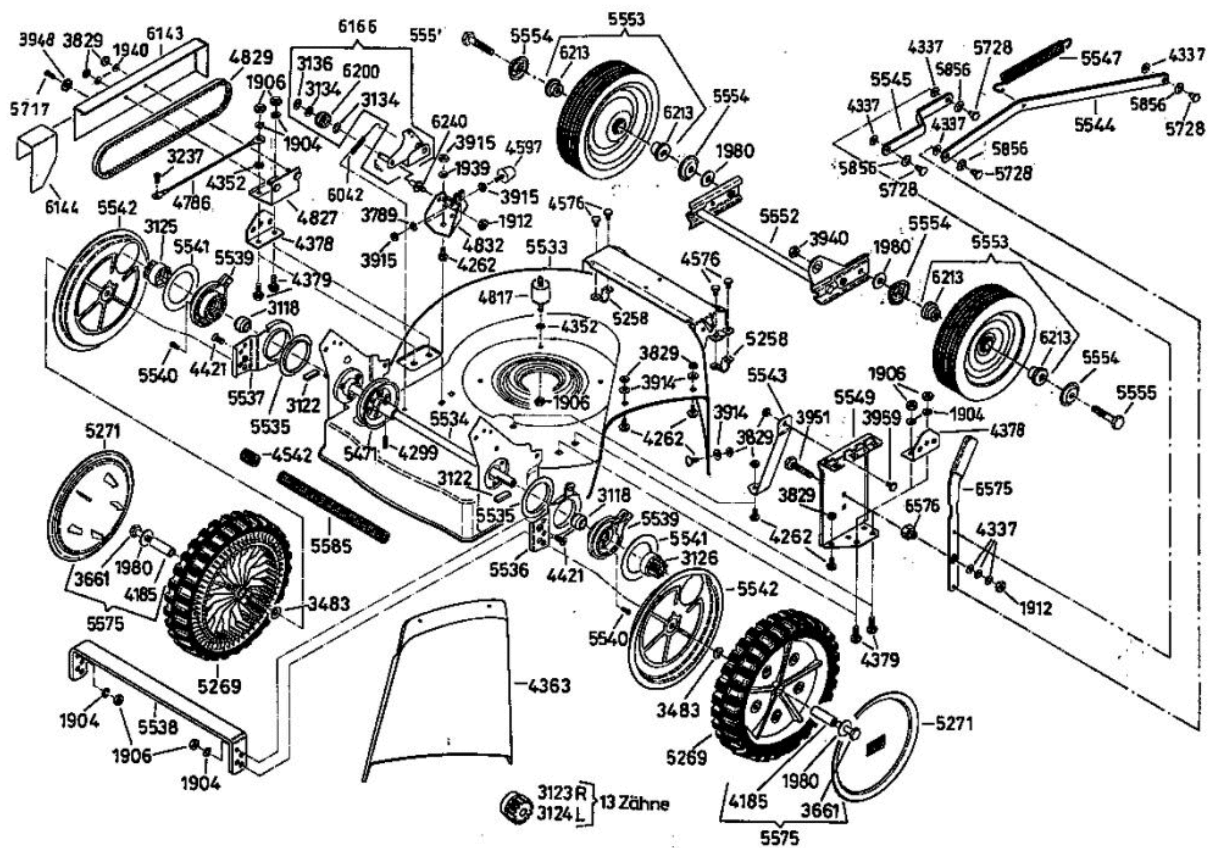
6126 Antriebsblock
driving unit
moteur complet

Standart Bezeichnung: AS 53 B4 Standard Modell: AS 53 B4Â Â Jahr: 2002

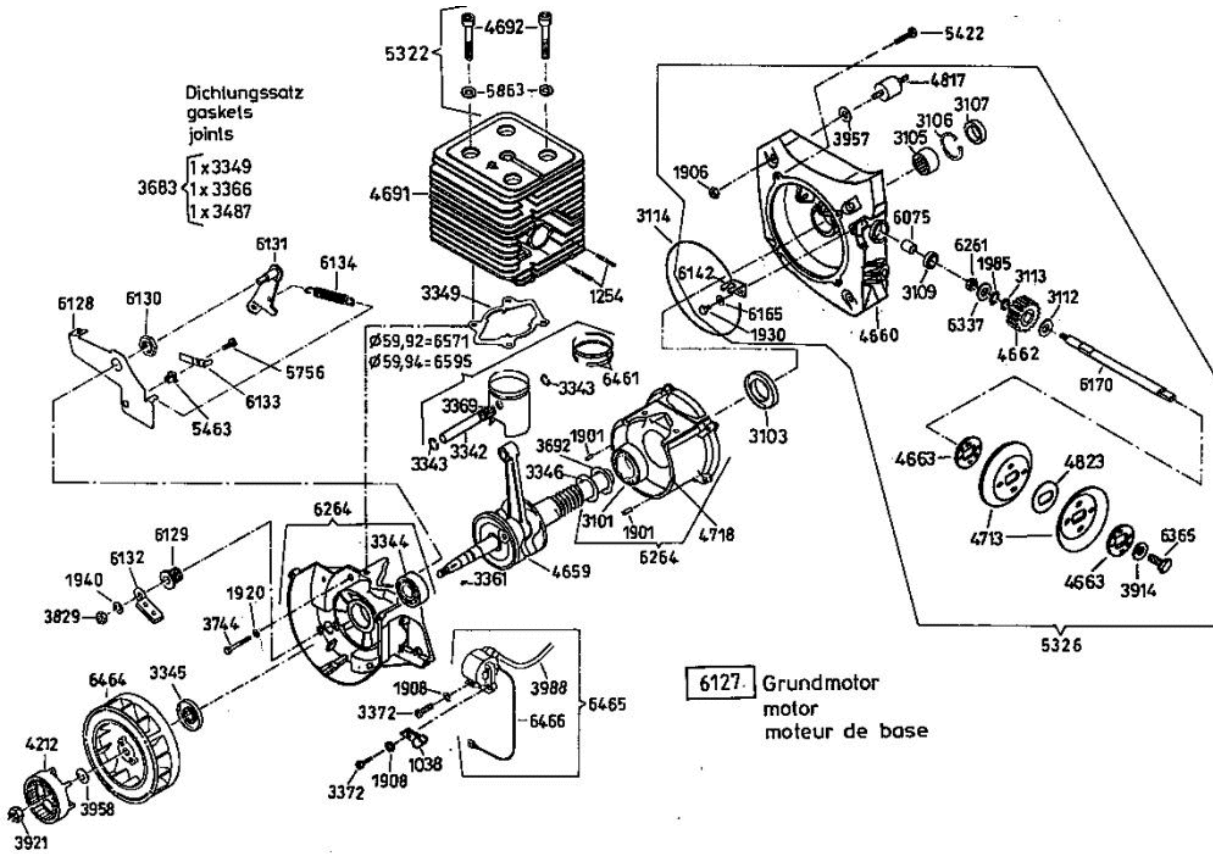
DOB



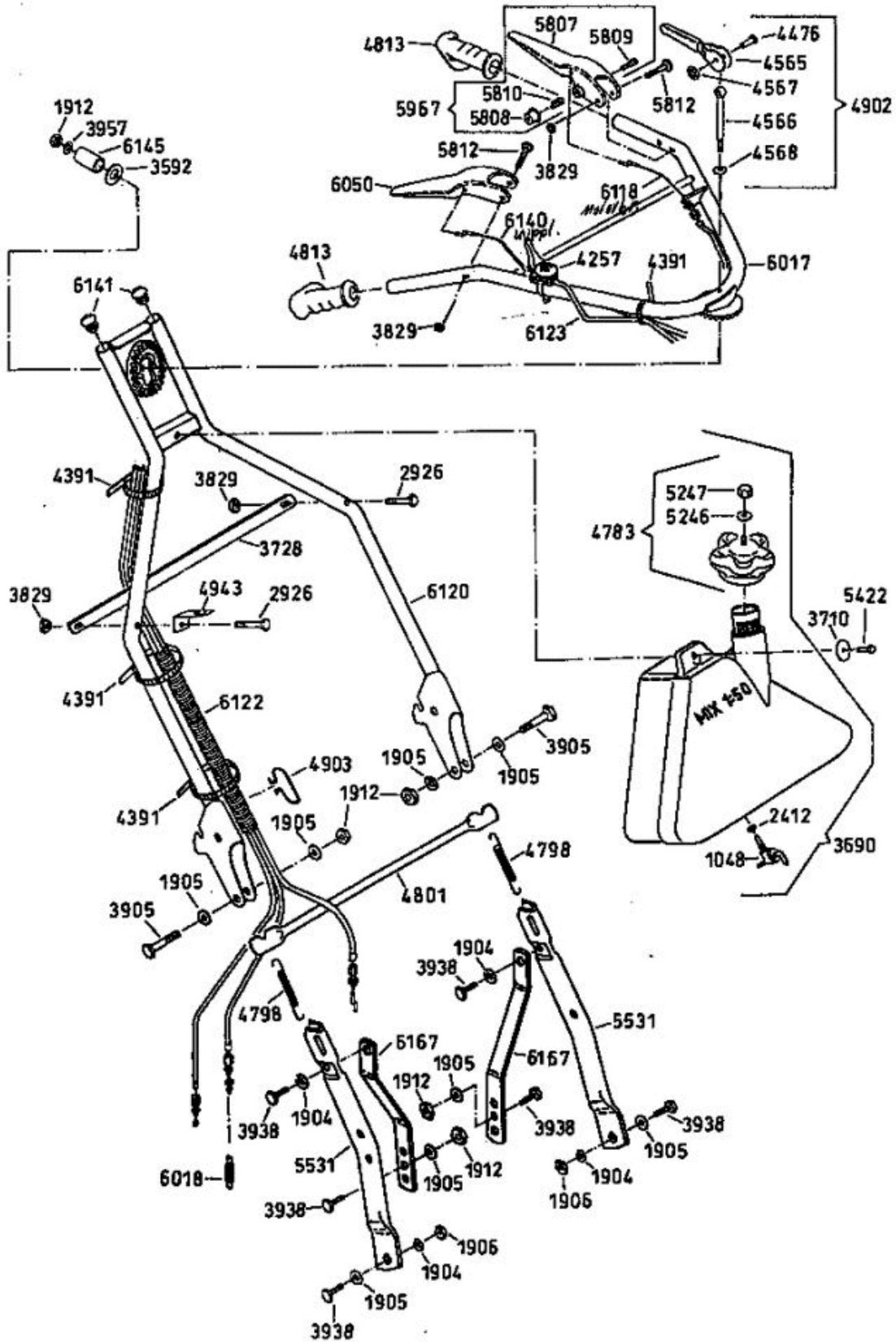
Standart Bezeichnung: AS 53 B4 Standard Modell: AS 53 B4Â Â Jahr: 2002



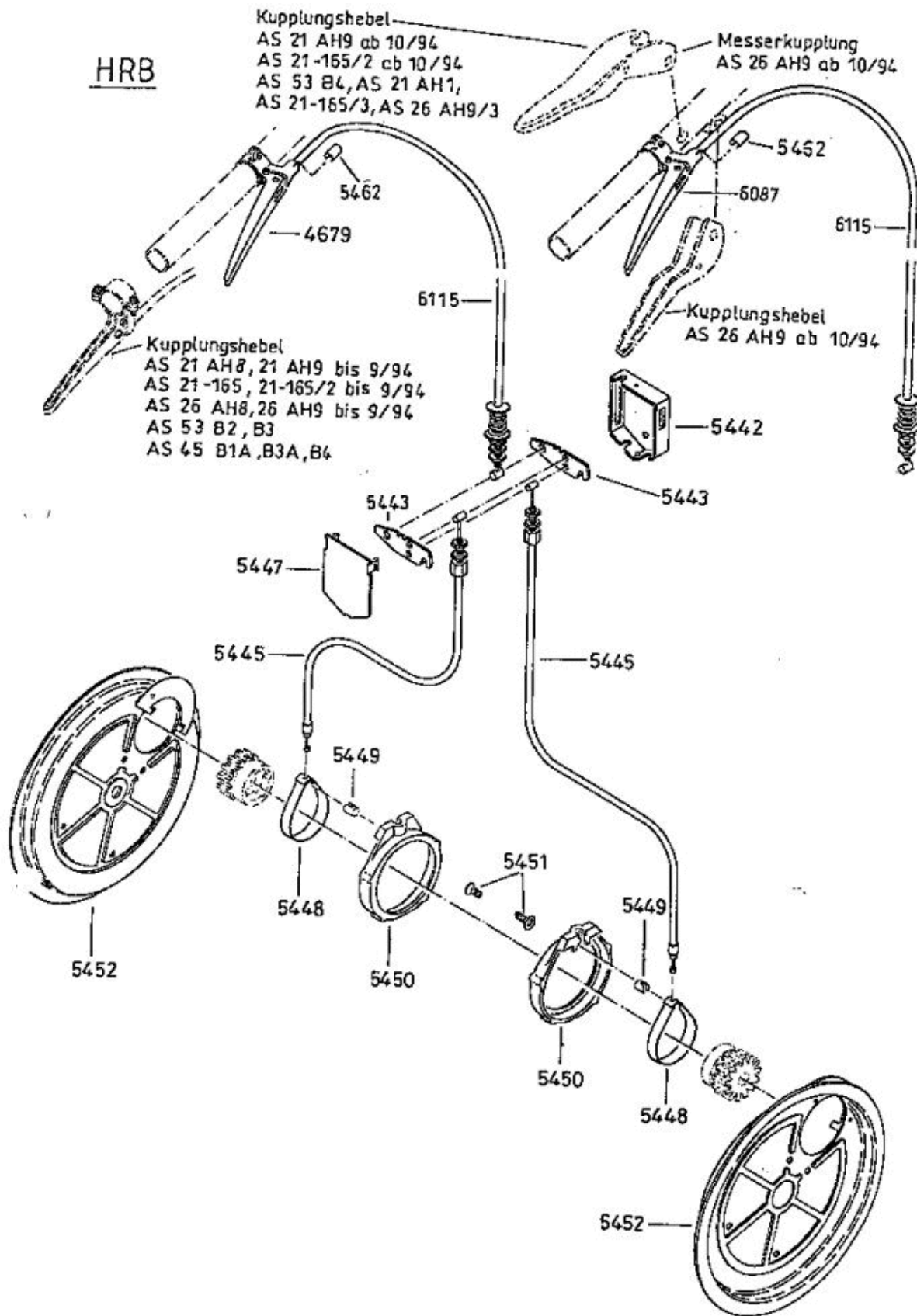
Standart Bezeichnung: AS 53 B4 Standard Modell: AS 53 B4Â Â Jahr: 2002

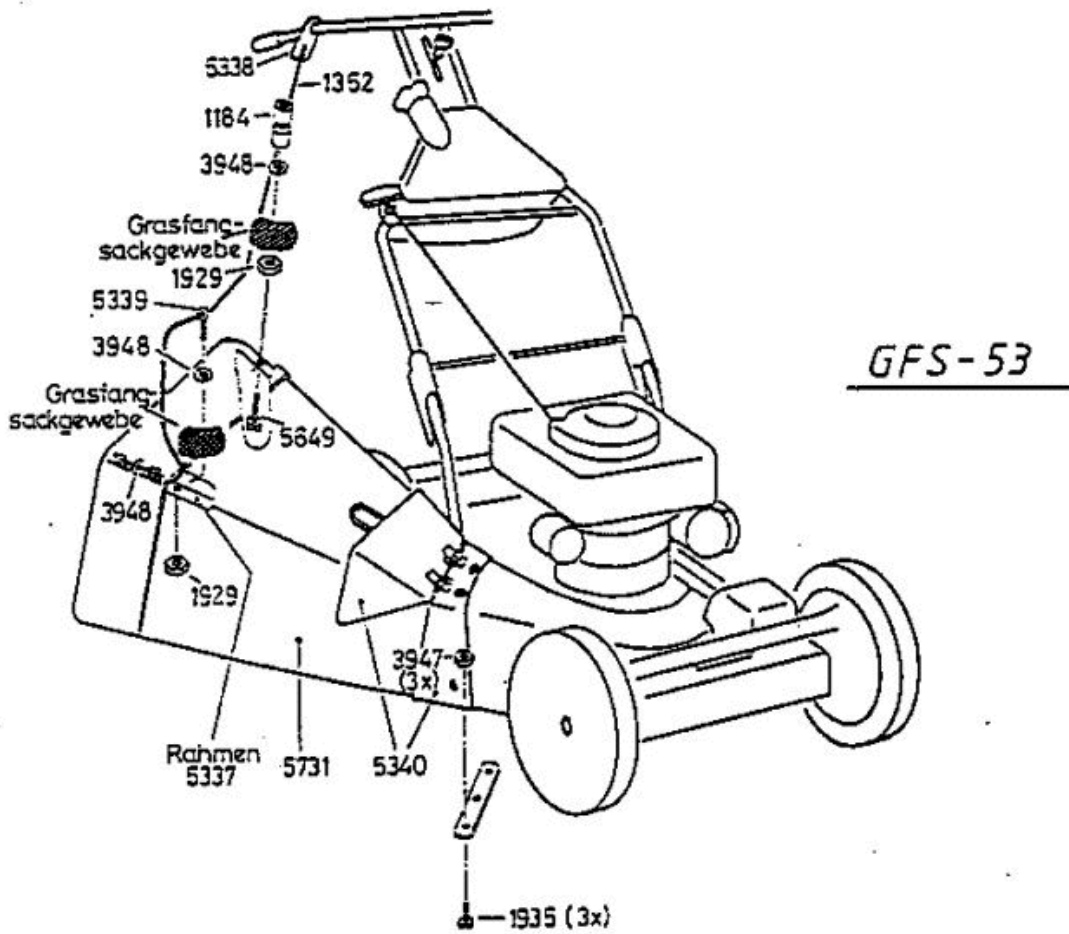


Standart Bezeichnung: AS 53 B4 Standard Modell: AS 53 B4Â Â Jahr: 2002

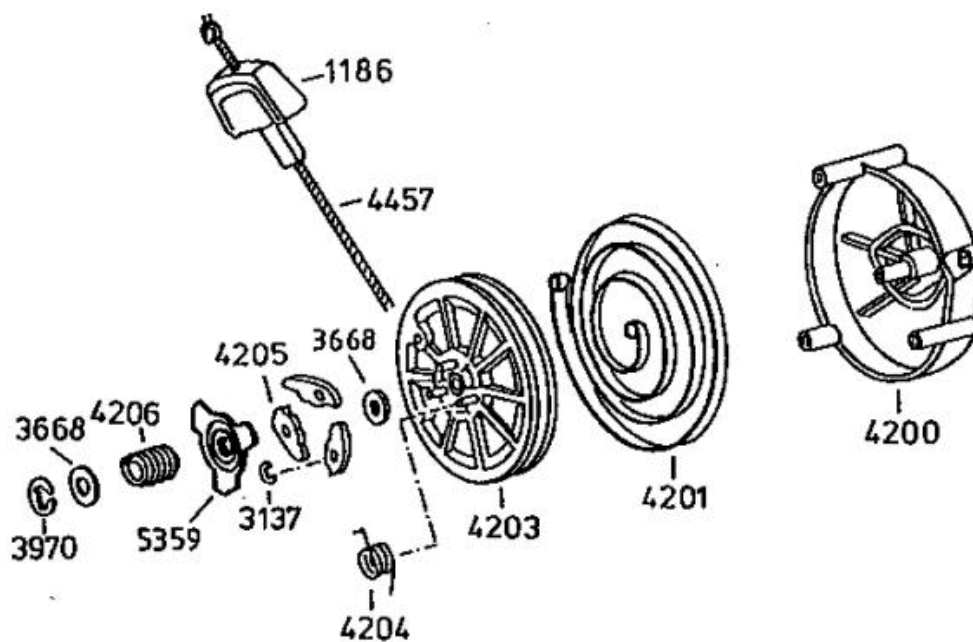


Standart Bezeichnung: AS 53 B4 Standard Modell: AS 53 B4Â Â Jahr: 2002

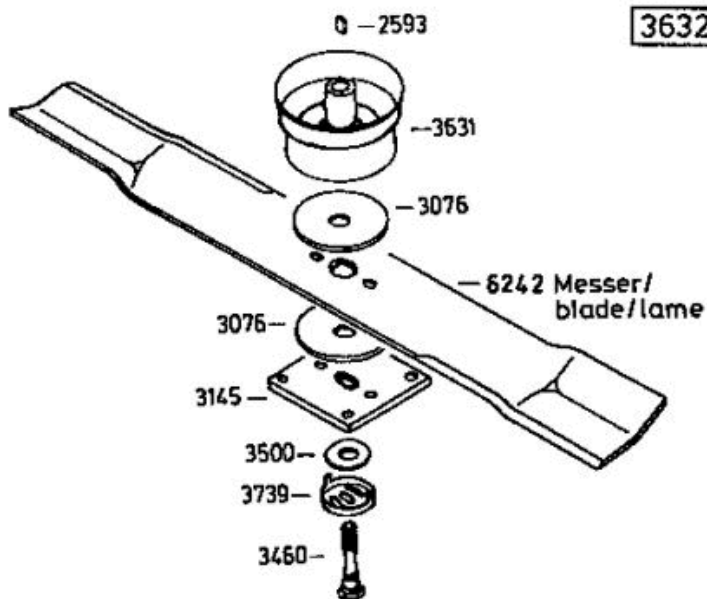




Standart Bezeichnung: AS 53 B4 Standard Modell: AS 53 B4Â Â Jahr: 2002



4199



- 3632** -Rutschkupplung ohne Messer
 -friction clutch without blade
 -l'embrayage à friction sans lame

Standart Bezeichnung: AS 53 B4 Standard Modell: AS 53 B4Â Â Jahr: 2002

