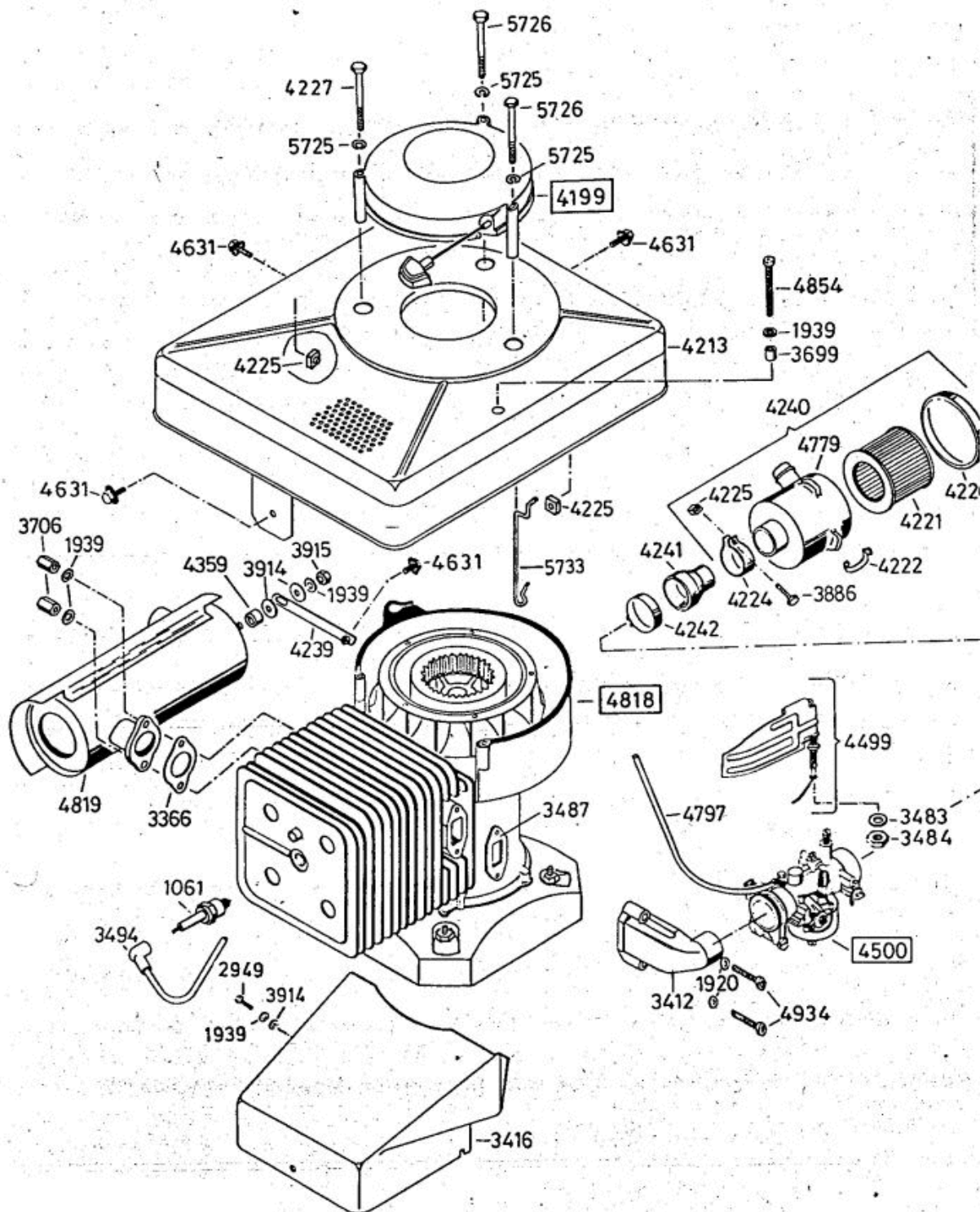


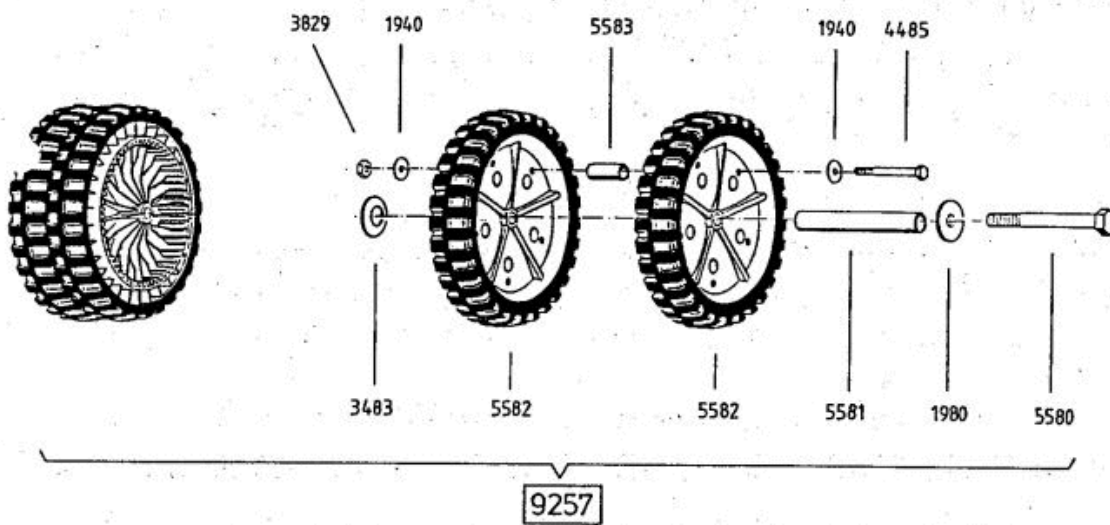
Standart Bezeichnung: AS 53 B2 Standard Modell: AS 53 B2Ä Jahr: 2002



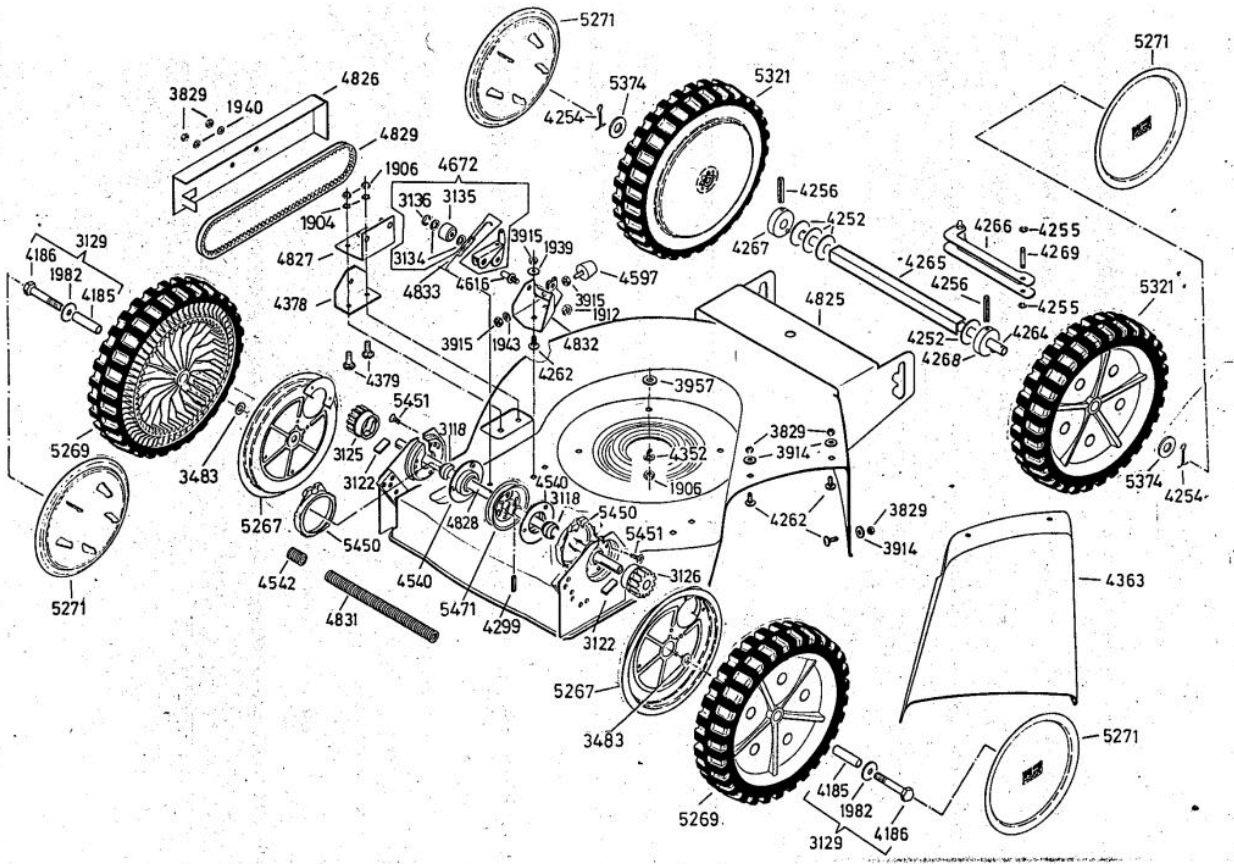
**4816** Antriebsblock  
driving unit  
moteur complet

Standart Bezeichnung: AS 53 B2 Standard Modell: AS 53 B2Â Jahr: 2002

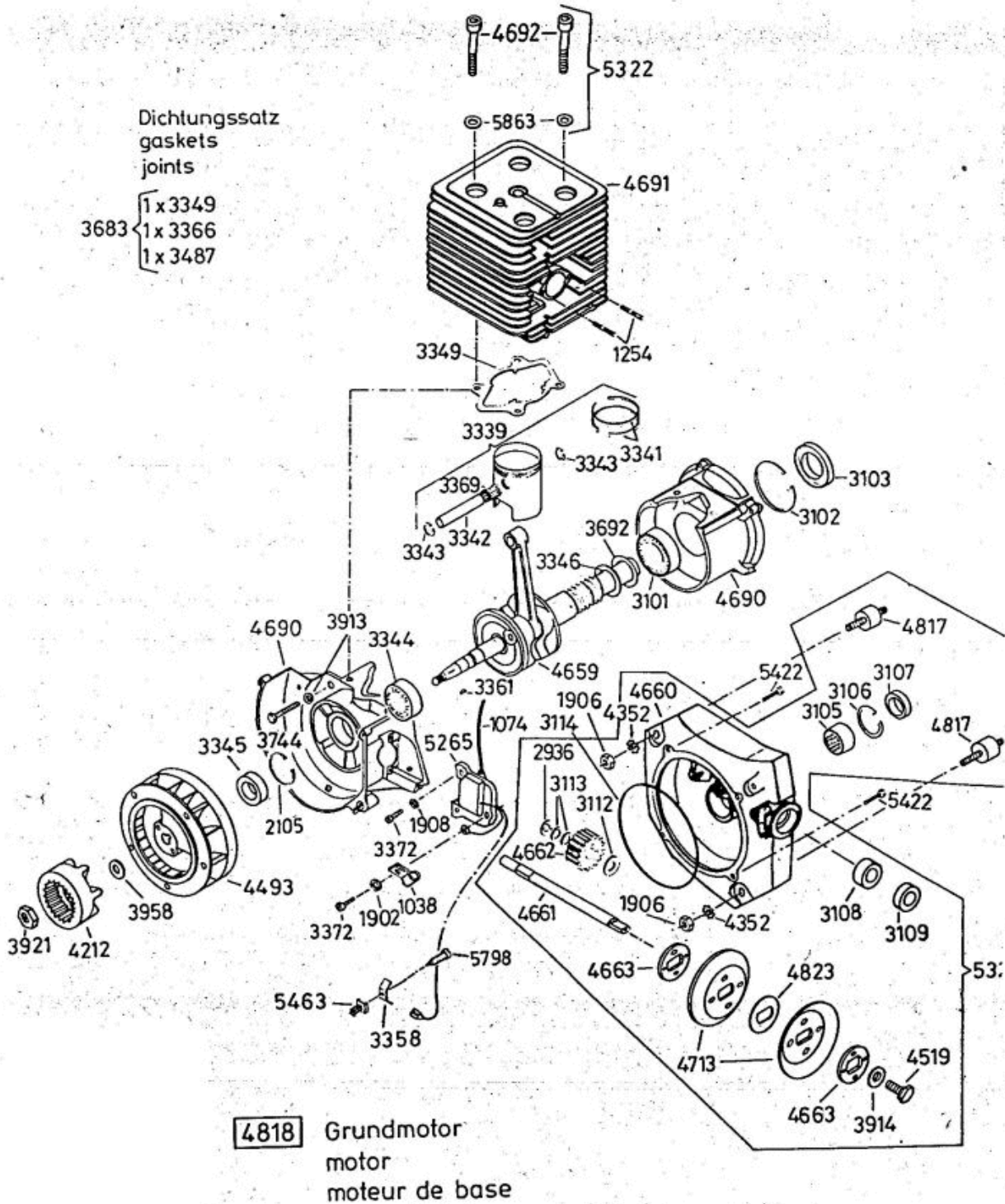
DOB



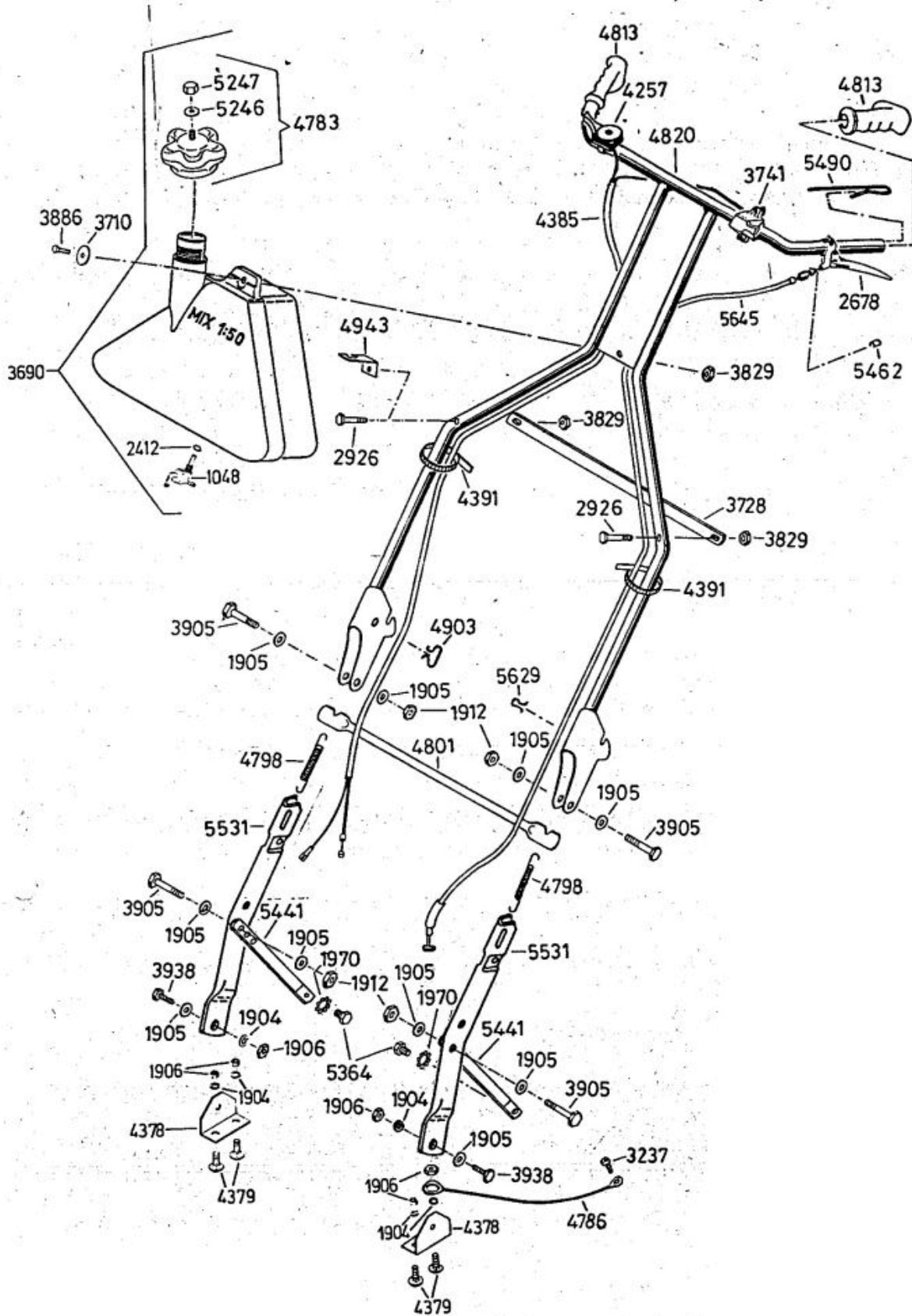
Standart Bezeichnung: AS 53 B2 Standard Modell: AS 53 B2Â Jahr: 2002



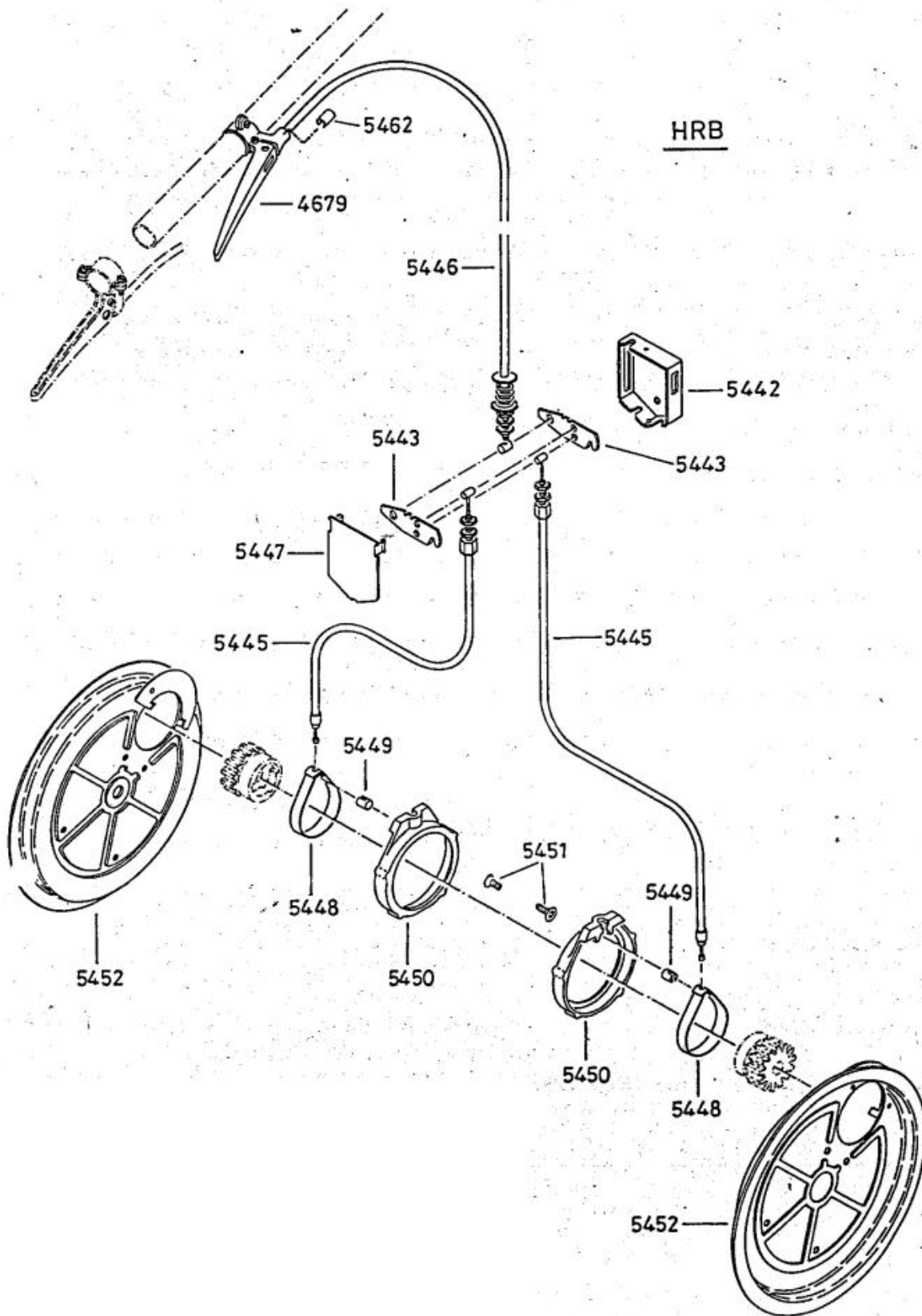
Standart Bezeichnung: AS 53 B2 Standard Modell: AS 53 B2Ä Jahr: 2002

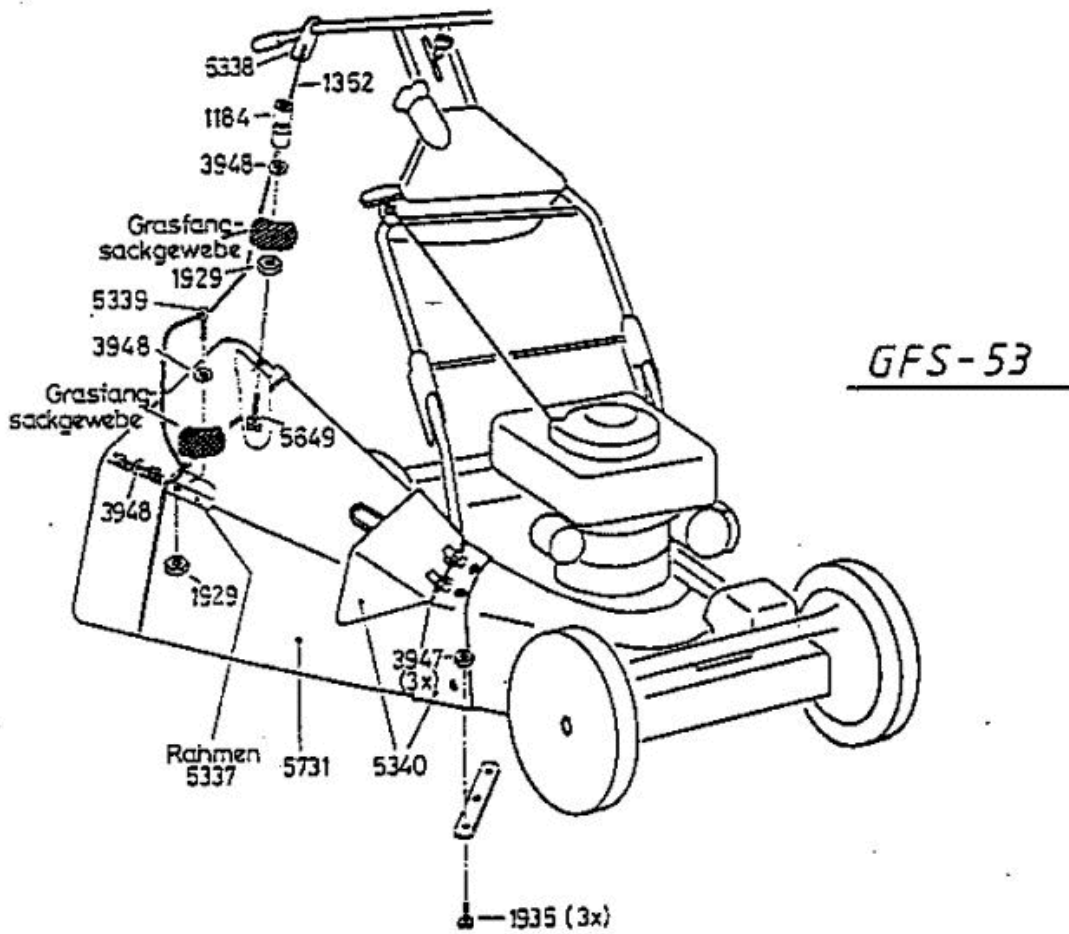


Standart Bezeichnung: AS 53 B2 Standard Modell: AS 53 B2Ä Jahr: 2002

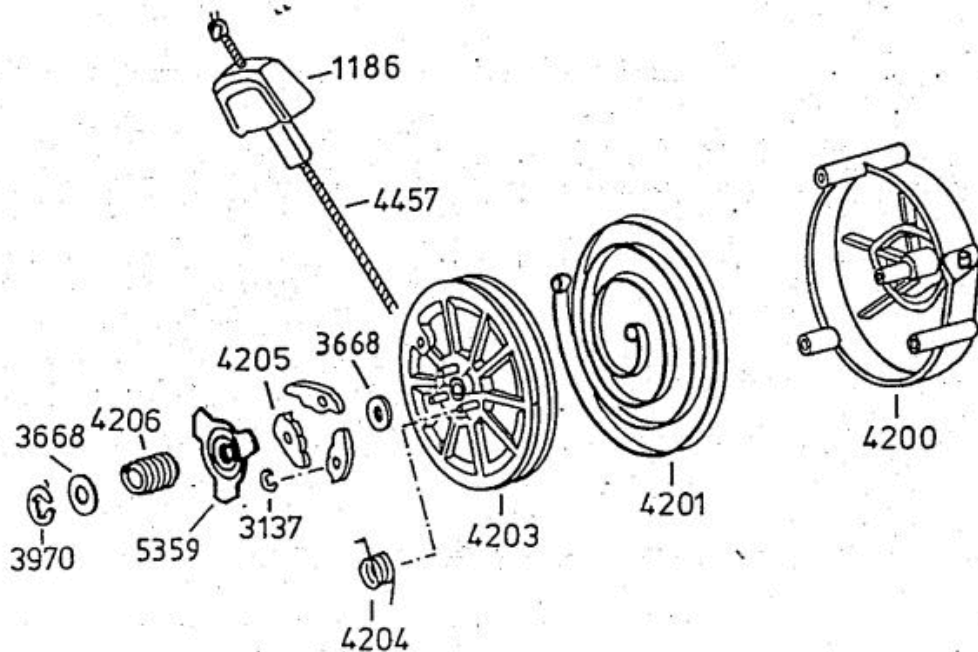


Standart Bezeichnung: AS 53 B2 Standard Modell: AS 53 B2Ä Jahr: 2002

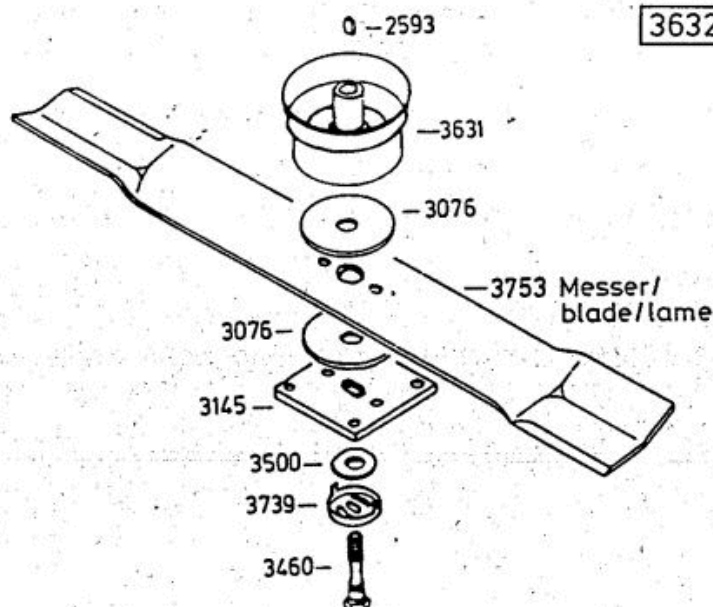




Standart Bezeichnung: AS 53 B2 Standard Modell: AS 53 B2Ä Jahr: 2002



4199



**3632** -Rutschkupplung  
ohne Messer  
-friction clutch  
without blade  
-l'embrayage à  
friction sans lame



Standart Bezeichnung: AS 53 B2 Standard Modell: AS 53 B2Â Jahr: 2002

