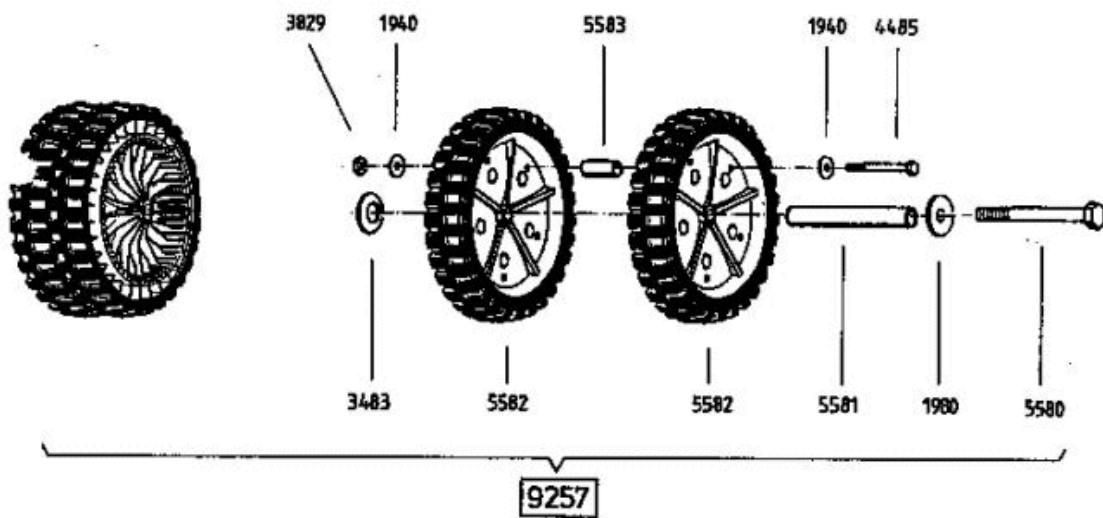


6097 Grundmotor
ohne Messerkupplung
base motor
without blade clutch
moteur de base
sans debrayage de lame

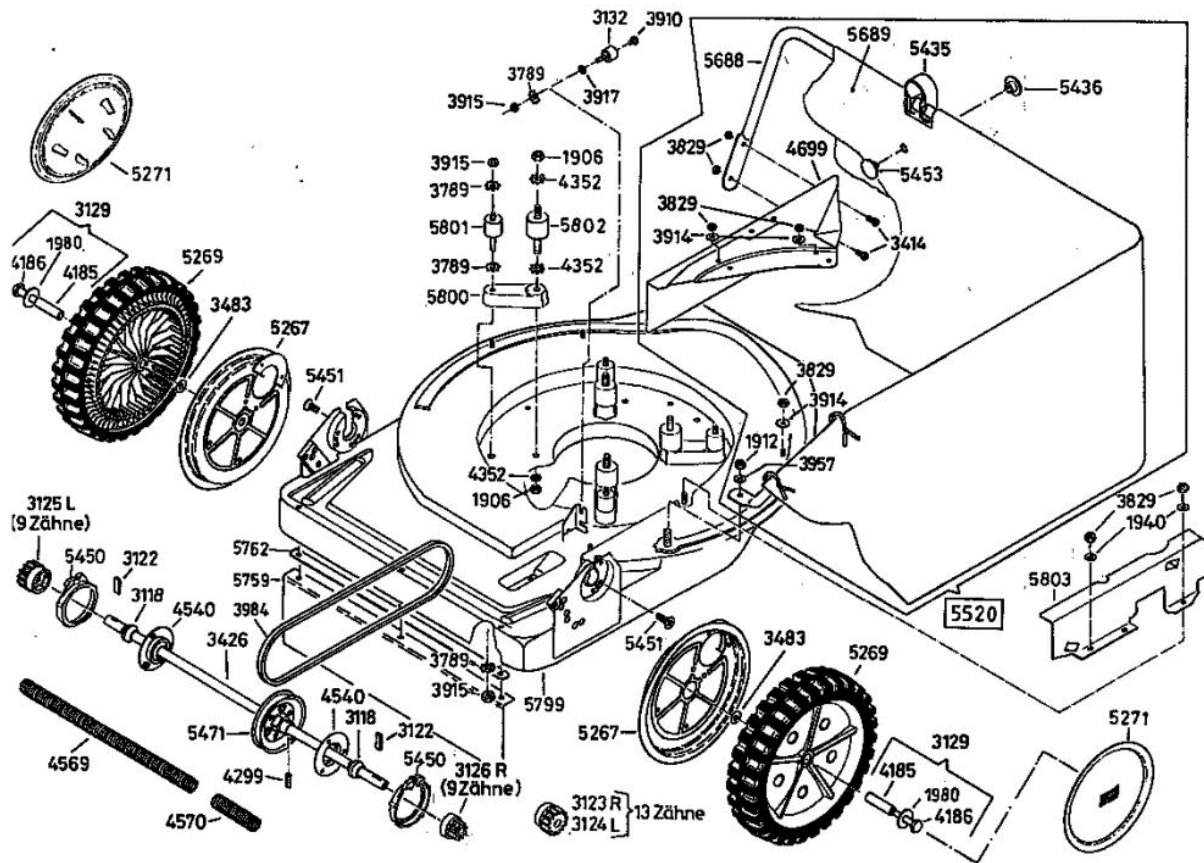
6095 Antriebsblock mit Messerkupplung
driving unit with blade clutch
moteur complet avec debrayage de lame

6096 Antriebsblock ohne Messerkupplung
driving unit without blade clutch
moteur complet sans debrayage de lame

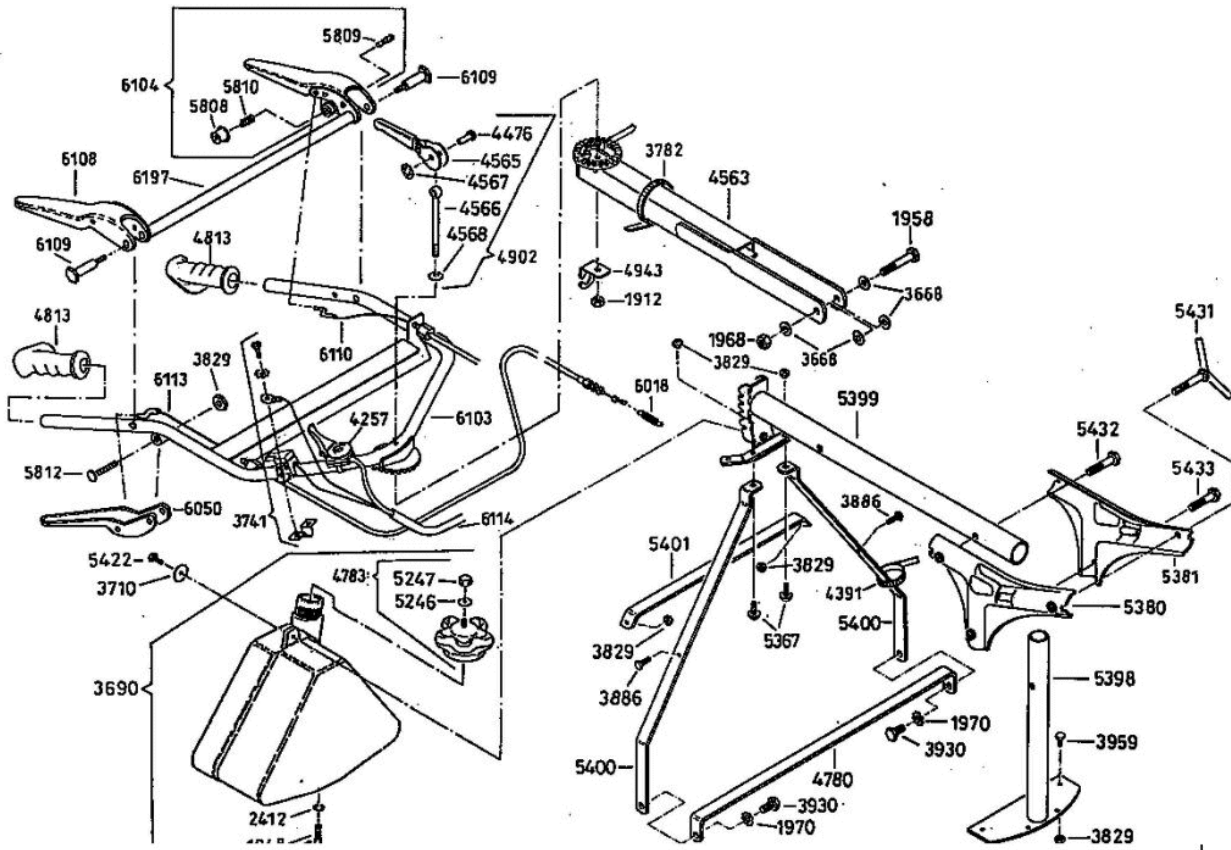
DOB



AllmÄher Bezeichnung: AS 26 AH9 AllmÄher Modell: AS 26 AH9Ä Jahr: 2002

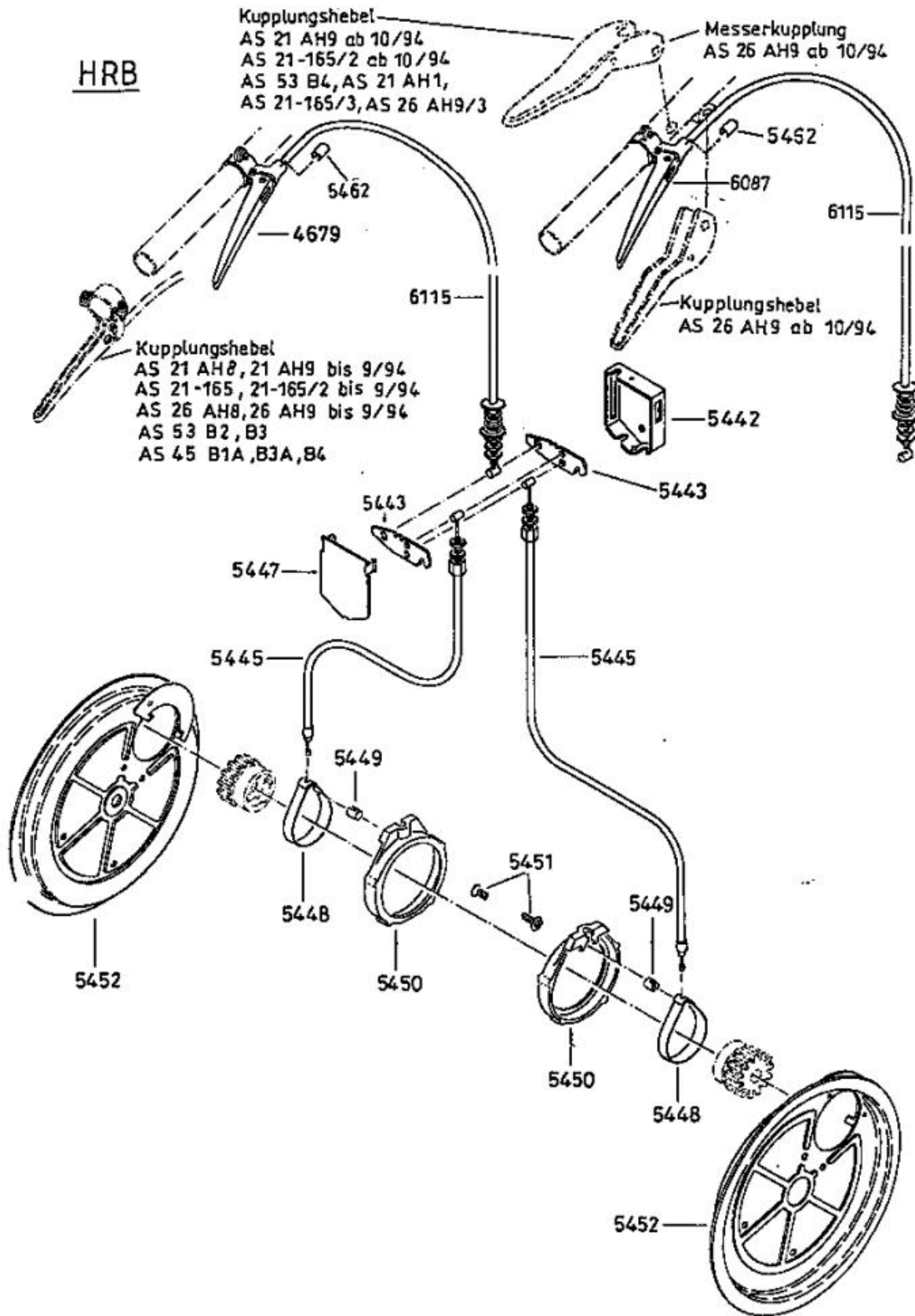


Allmähher Bezeichnung: AS 26 AH9 Allmähher Modell: AS 26 AH9 Jahr: 2002

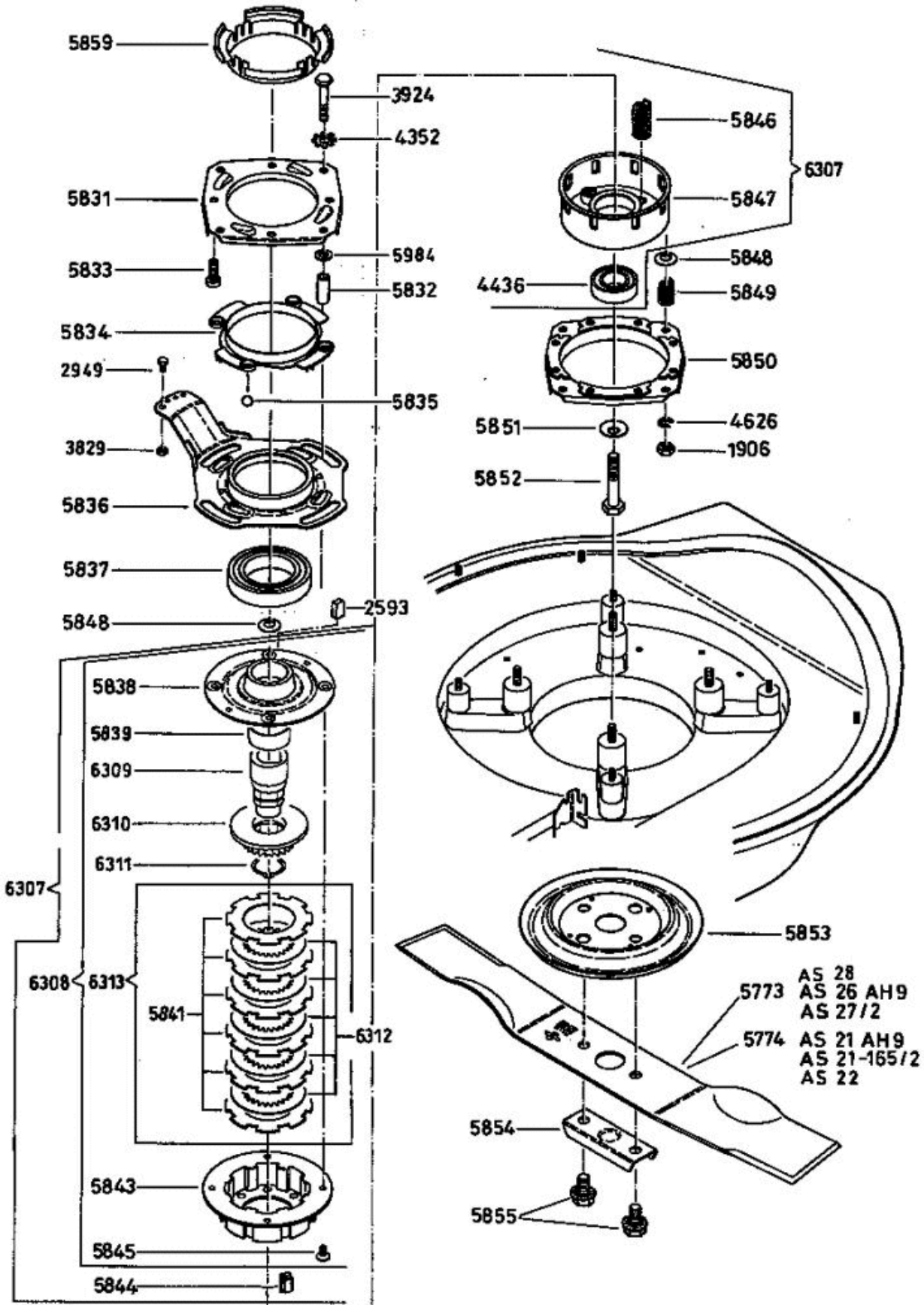


AllmÄher Bezeichnung: AS 26 AH9 AllmÄher Modell: AS 26 AH9Ä Jahr: 2002

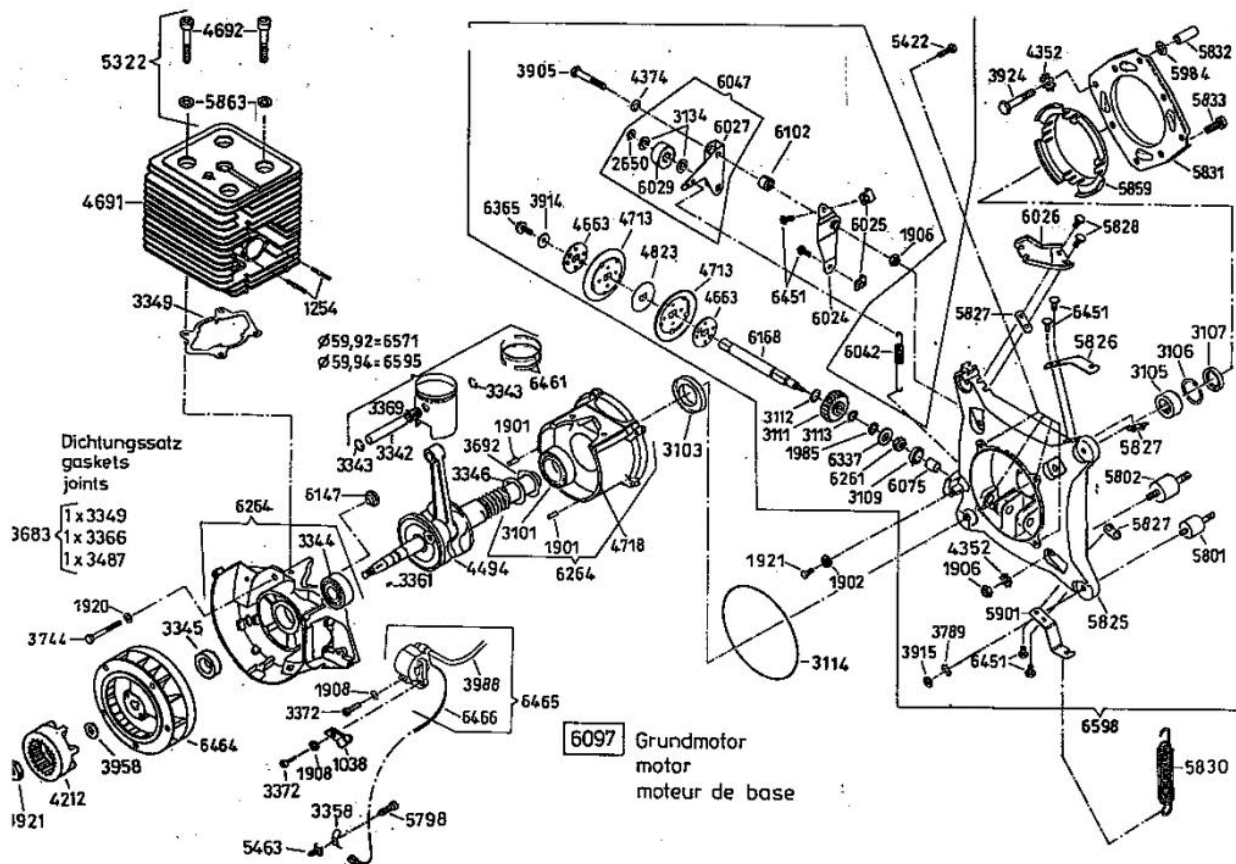
HRB



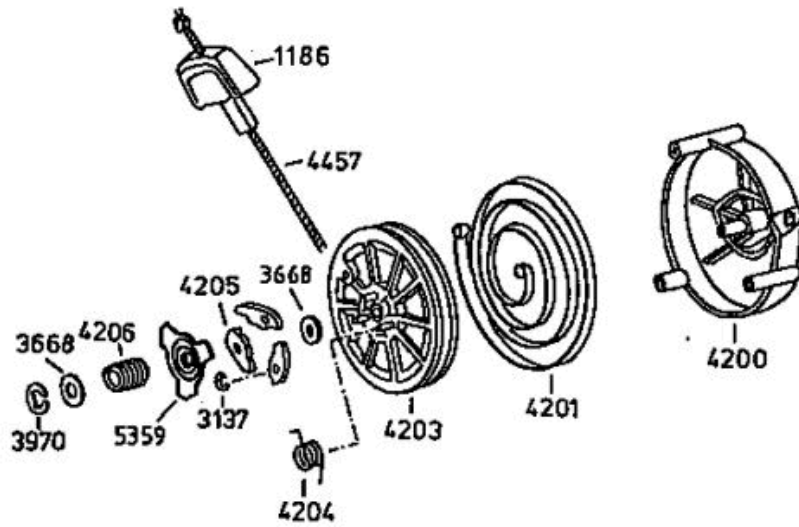
AllmÄher Bezeichnung: AS 26 AH9 AllmÄher Modell: AS 26 AH9Ä Jahr: 2002



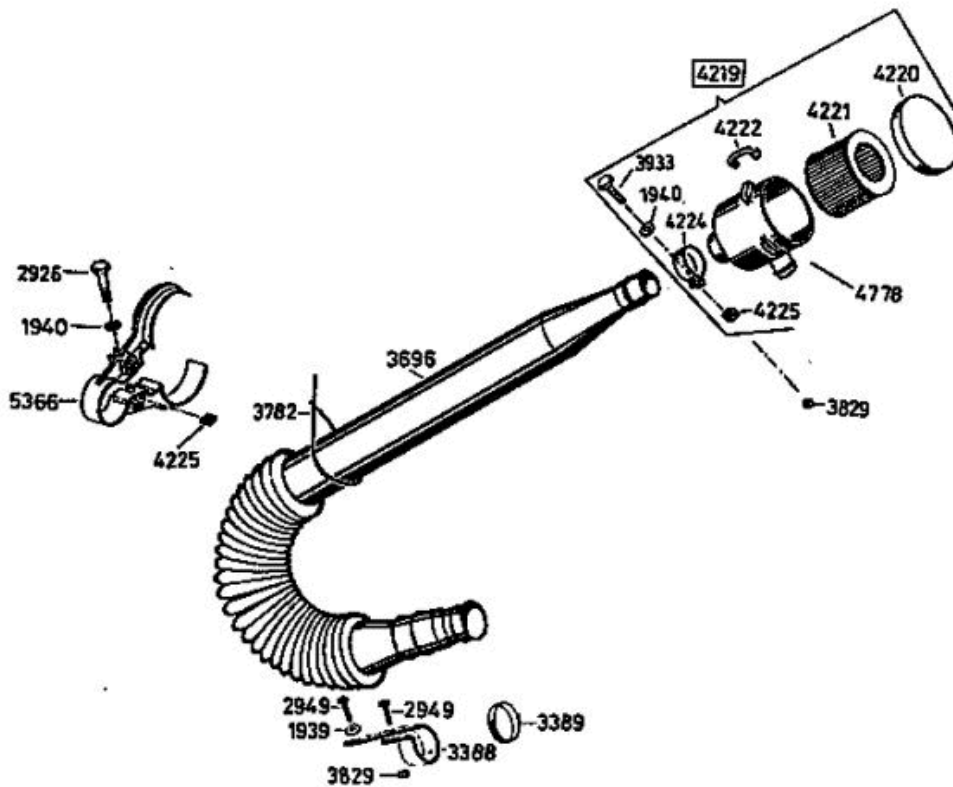
AllmÄrher Bezeichnung: AS 26 AH9 AllmÄrher Modell: AS 26 AH9Ä Jahr: 2002



AllmÄher Bezeichnung: AS 26 AH9 AllmÄher Modell: AS 26 AH9Ä Jahr: 2002



4199



AllmÄher Bezeichnung: AS 26 AH9 AllmÄher Modell: AS 26 AH9Ä Jahr: 2002



AllmÄrher Bezeichnung: AS 26 AH9 AllmÄrher Modell: AS 26 AH9Ä Jahr: 2002

