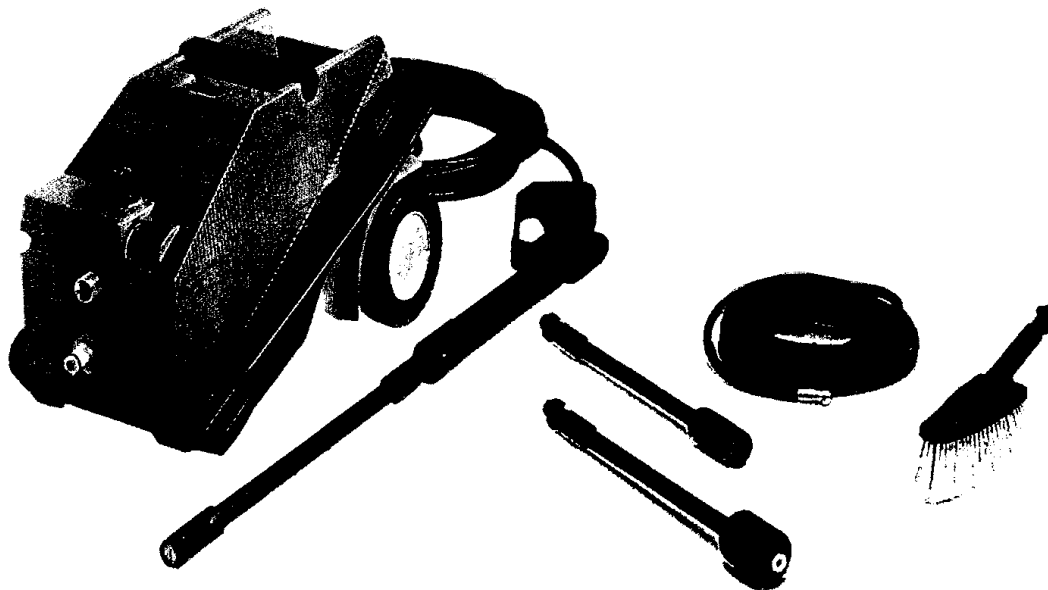




**HOCHDRUCKREINIGER**  
**2000 HDR - Art. 78700**  
**2200 HDR - Art. 78710**



**Technische Geräteinformationen: 2000 HDR    2200 HDR**

Anschlussleistung / E-Motor :	2000 W	2200 W
Pumpendruck :	10-100 bar	10-110 bar
Druckmanometer :	ja	ja
Wasser-Fördermenge :	150-450 l/h	150-450 l/h
Reinigungsmittel :	stufenlose Ansaugung von 0 - 25 l/h	
Wasserzulauftemperatur :	max. 60° C	max. 60° C
Hochdruckschlauch :	9 m	9 m
Hochdruckdüse : 2-fach verstellbar	ja	ja
Transport :	integriertes Fahrwerk mit Schiebebügel	
Selbstansaughöhe : (bei Wasser 15° C)	1 m	1 m
Hochdruckpistole :	mit Bajonettverschluss für Zubehör	
Waschbürste :	mit Kunststoffborsten	
Gewicht :	14,5 kg	15,0 kg

**Empfohlenes Zubehör :**

- Dreckfräser mit 4000 U/min - Art. 78750 (GA316B)
- Rohrreinigungsset 7,5 m - Art. 78754
- Strahlrohrverlängerung 47 cm - Art. 78752 (GA316A)

Hochdruckreiniger Bezeichnung: 2000 HDR Art. 78700 und 78710 Modell: Jahr:

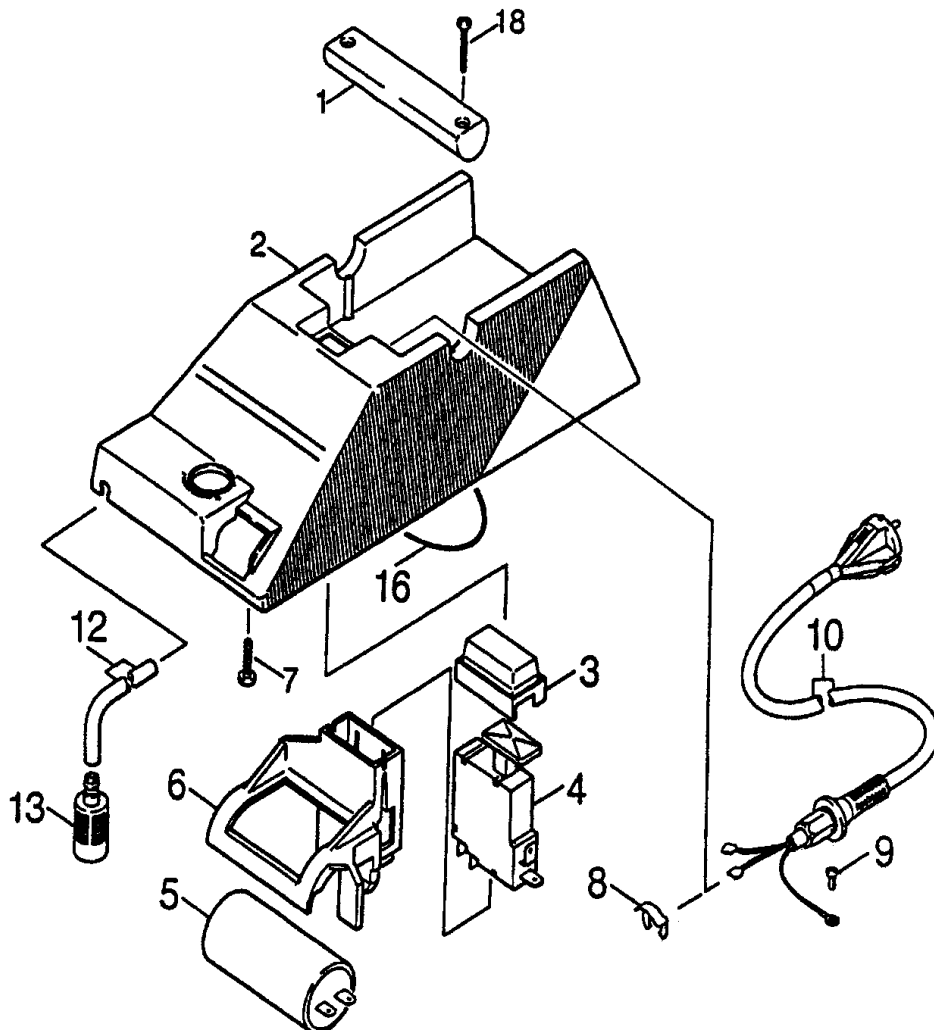
2/10

OBERTEIL / KABEL



2000 HDR - Art. 78700  
2200 HDR - Art. 78710

089



Brill - GARTENGERÄTE GMBH \* POSTFACH 3161 \* D- 58422 WITTEN

POS. REF.NO. POS.	BEST.-NR. PART-NO. NO.PIECE	BEZEICHNUNG DESCRIPTION DESIGNATION	Stck Qty. Qte.	POS. REF.NO. POS.	BEST.-NR. PART-NO. NO.PIECE	BEZEICHNUNG DESCRIPTION DESIGNATION	Stck Qty. Qte.
1	GA210	GRIFF OBERTEIL	1	7	GA260	LINSENSCHRAUBE M5x20	6
2	GA211	HAUBE OBERTEIL	1	8	GA261	SICHERUNG	1
3	GA212	WASSERSCHUTZHAUBE	1	9	GA258	SCHNEIDSCHRAUBE M4x8	1
4	GA213	SCHALTER HDR 2000	1	10	GA217	KABEL MIT STECKER	1
4*	GA214	SCHALTER HDR 2200	1	12	GA218	SCHLAUCH DN 5 *01	1
5	GA215	KONDENSATOR	1	13	GA219	FILTER	1
6	GA216	SCHALTERKONSOLE	1	16	GA220	GUMMIRING	1
6*	GA284	SCHALTERKONSOLE	1	18	GA259	LINSENSCHRAUBE M5x40	2

\* = 2200 HDR

2000 HDR - Art. 78700  
2200 HDR - Art. 78710

Hochdruckreiniger Bezeichnung: 2000 HDR Art. 78700 und 78710 Modell: Jahr:

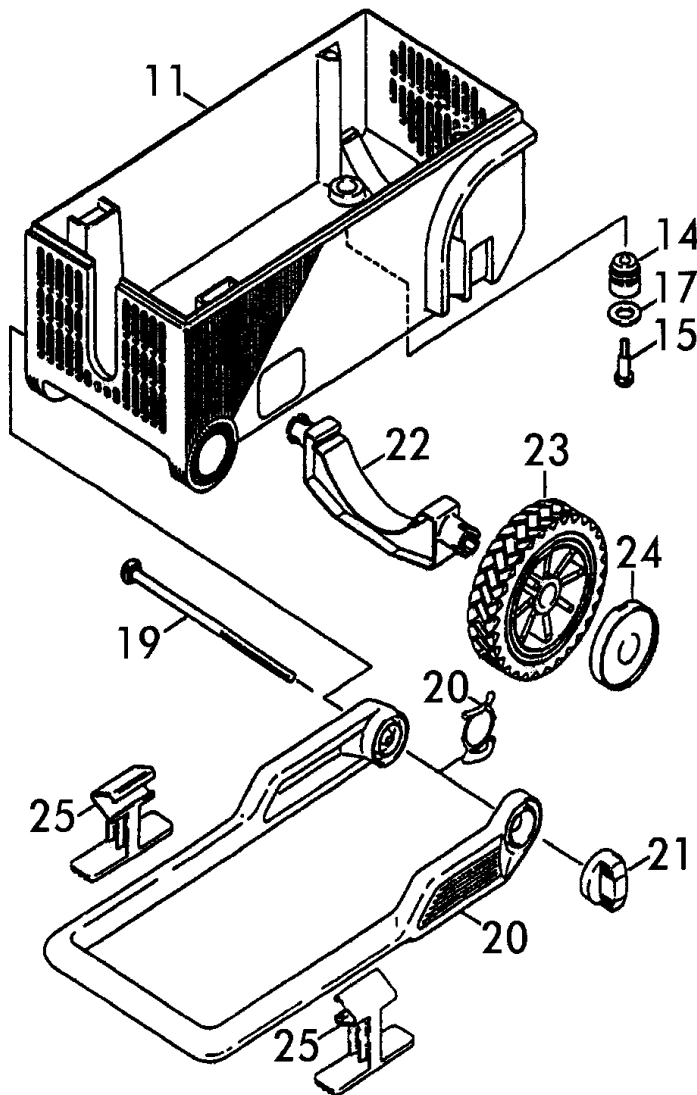
3/10

UNTERTEIL



2000 HDR - Art. 78700  
2200 HDR - Art. 78710

089



**Brill - GARTENGERÄTE GMBH \* POSTFACH 3161 \* D- 58422 WITTEN**

POS. REF.NO. POS.	BEST.-NR. PART-NO. NO.PIECE	BEZEICHNUNG DESCRIPTION DESIGNATION	Stck Qty. Qte.	POS. REF.NO. POS.	BEST.-NR. PART-NO. NO.PIECE	BEZEICHNUNG DESCRIPTION DESIGNATION	Stck Qty. Qte.
11	GA221	HAUBE UNTERTEIL	1	21	GA238	DREHGRIFF	1
14	GA240	AUFLAGER	3	22	GA223	FAHRACHSE	1
15	GA257	LINSENSCHRAUBE M5x28,5	3	23	GA224	RAD KPL.	2
17	GA256	SCHEIBE A 6,4	3	24	GA225	RADKAPPE	2
19	GA222	SCHRAUBE 8x220	1	25	GA226	HALTER KABEL	2
20	GA239	BUEGEL KPL	1				

**2000 HDR - Art. 78700**  
**2200 HDR - Art. 78710**

Hochdruckreiniger Bezeichnung: 2000 HDR Art. 78700 und 78710 Modell: Jahr:

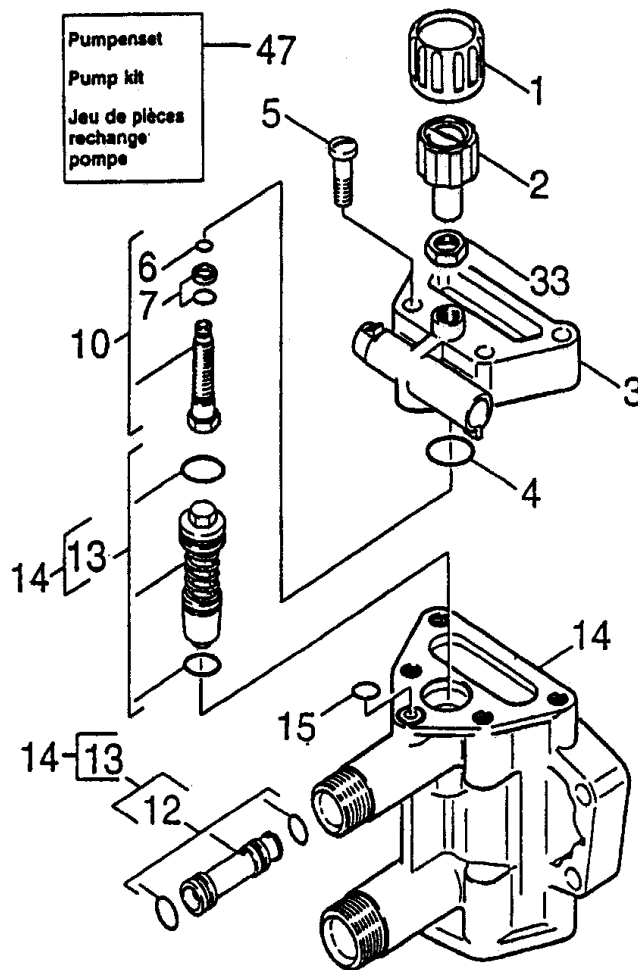
4/10

PUMPENSATZ-1



2000 HDR - Art. 78700  
2200 HDR - Art. 78710

089



**Brill - GARTENGERÄTE GMBH \* POSTFACH 3161 \* D- 58422 WITTEN**

POS.	BEST.-NR.	BEZEICHNUNG	Stck	POS.	BEST.-NR.	BEZEICHNUNG	Stck
REF.NO.	PART-NO.	DESCRIPTION	Qty.	REF.NO.	PART-NO.	DESCRIPTION	Qty.
POS.	NO.PIECE	DESIGNATION	Qte.	POS.	NO.PIECE	DESIGNATION	Qte.
1	GA227	GRIFF	1	13	GA246	ET-SET NEUTRAL	1
2	GA228	MANOMETER	1	13*	GA286	ET-SET NEUTRAL 2200	1
3	GA229	GEHAEUSEDECKEL	1	14	GA230	ZYLINDERKOPF	1
4	GA241	O-RING 17,17x1,78	1	14*	GA287	ZYLINDERKOPF 2200 KPL	1
5	GA255	SCHNEIDSCHRAUBE M8x40	4	15	GA247	O-RING 8,0x2,0	1
6	GA242	O-RING 3,75x1,6	1	33	GA254	MUTTER M8x0,75	1
7	GA243	O-RING KPL	1	47	GA250	ET-SET NEUTRAL *01	1
10	GA244	SPINDEL	1	47*	GA288	ET-SET NEUTRAL 2200 *01	1
12	GA245	DUESENEINSATZ K.580*F	1				
12*	GA285	DUESENEINSATZ 695	1				

\* = 2200 HDR

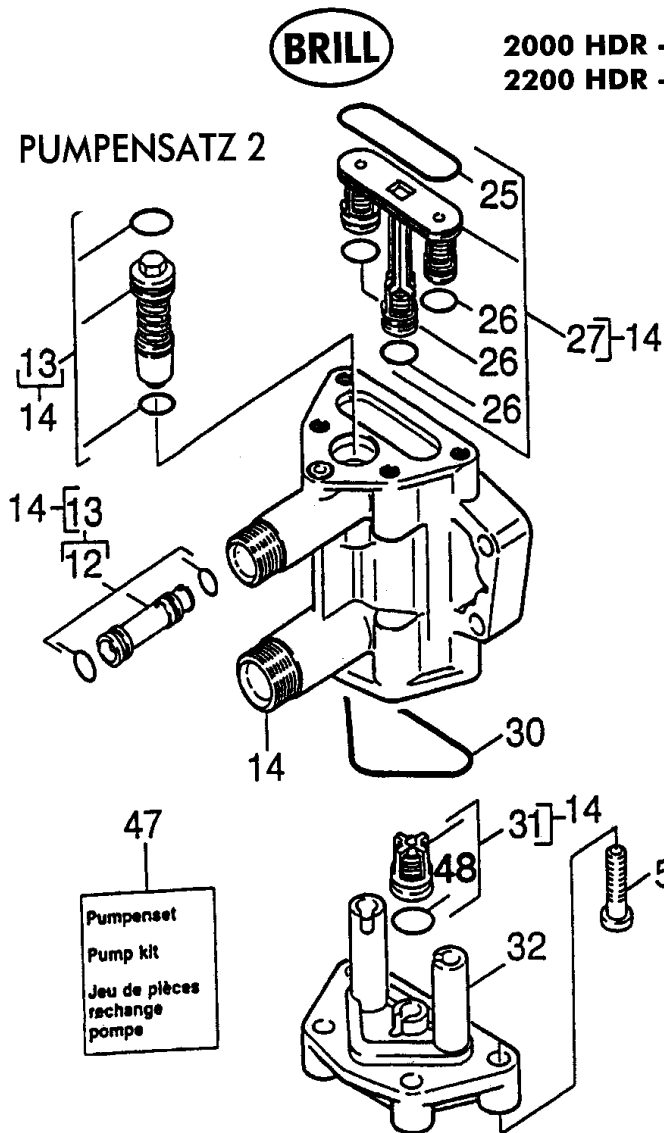
**2000 HDR - Art. 78700**

\*01 - Siehe SET-LISTE , letzte Seite **2200 HDR - Art. 78710**

Hochdruckreiniger Bezeichnung: 2000 HDR Art. 78700 und 78710 Modell: Jahr:

5/10

089



**Brill - GARTENGERÄTE GMBH \* POSTFACH 3161 \* D- 58422 WITTEN**

POS. REF.NO. POS.	BEST.-NR. PART-NO. NO.PIECE	BEZEICHNUNG DESCRIPTION DESIGNATION	Stck Qty. Qte.	POS. REF.NO. POS.	BEST.-NR. PART-NO. NO.PIECE	BEZEICHNUNG DESCRIPTION DESIGNATION	Stck Qty. Qte.
5	GA255	SCHNEIDSCHRAUBE M8x40	4	26	GA262	O-RING 10,0x2,2	C 3
12	GA245	DUESENEINSATZ K.580*F	1	27	GA252	DRUCKVENTIL	C 1
<b>12*</b>	GA285	DUESENEINSATZ 695	1	30	GA263	O-RING 40,0x2,0	C 1
13	GA246	ET-SET NEUTRAL	1	31	GA253	SAUGVENTIL	C 3
<b>13*</b>	GA286	ET-SET NEUTRAL <b>2200</b>	1	32	GA233	GEHAEUSE SAUGDECKEL	1
14	GA230	ZYLINDERKOPF	1	47	GA250	ET-SET NEUTRAL <b>*01</b>	1
<b>14*</b>	GA287	ZYLINDERKOPF <b>2200</b> KPL	1	<b>47*</b>	GA288	ET-SET NEUTRAL <b>2200 *01</b>	1
25	GA249	O-RING 31,0x2,5	C 1	48	GA264	O-RING 10,0x2,5	C 3

\* = 2200 HDR

**2000 HDR - Art. 78700**

**\*01 - Siehe SET-LISTE , letztes** **2200 HDR - Art. 78710**

Hochdruckreiniger Bezeichnung: 2000 HDR Art. 78700 und 78710 Modell: Jahr:

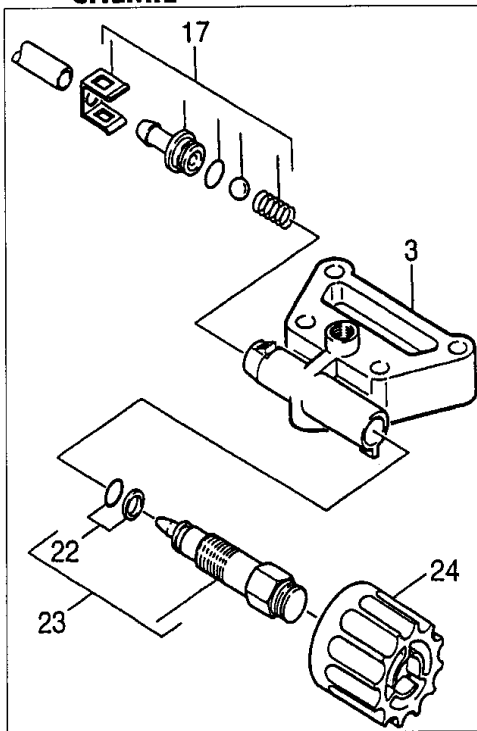
6/10



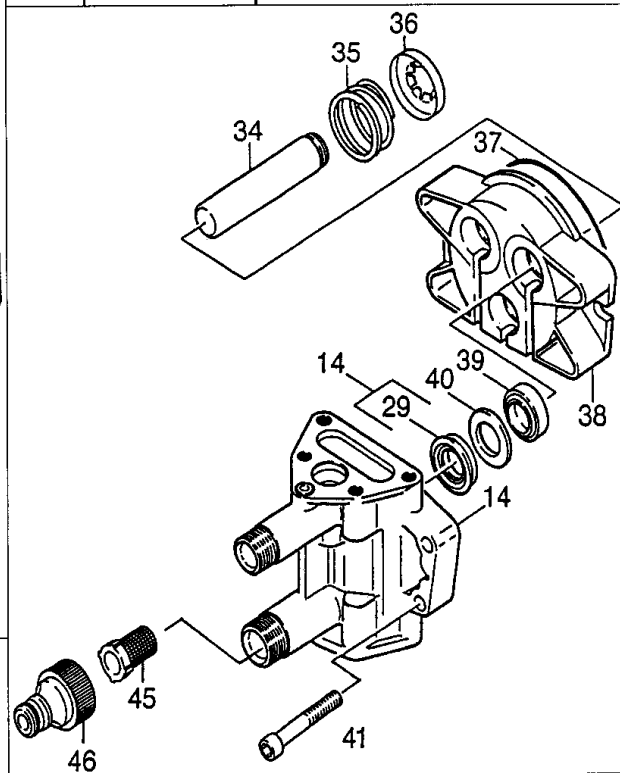
089

2000 HDR - Art. 78700  
2200 HDR - Art. 78710

**CHEMIE**



**KOLBEN**



**Brill - GARTENGERÄTE GMBH \* POSTFACH 3161 \* D- 58422 WITTEN**

POS. REF.NO. POS.	BEST.-NR. PART-NO. NO.PIECE	BEZEICHNUNG DESCRIPTION DESIGNATION	Stck Qty. Qte.	POS. REF.NO. POS.	BEST.-NR. PART-NO. NO.PIECE	BEZEICHNUNG DESCRIPTION DESIGNATION	Stck Qty. Qte.
3	GA229	GEHAEUSEDECKEL	1	14	GA230	ZYLINDERKOPF	1
17	GA251	ET-SET NEUTRAL	1	<b>14*</b>	GA287	ZYLINDERKOPF <b>2200</b> KPL	1
22	GA248	O-RING KPL	1	29	GA265	NUTRING	3
23	GA231	SPINDEL	1	34	GA234	KOLBEN	3
24	GA232	GRIFF	1	35	GA266	SCHRAUBENFEDER	3
				36	GA267	FORMTEIL	3
				37	GA268	O-RING 80,0x3,0	1
				38	GA235	GEHAEUSE GERADSCH.	1
				39	GA269	NUTRING 14x22x7	3
				40	GA270	SCHEIBE	3
				41	GA271	LINSENSCHRAUBE M8x60	4
				45	GA272	SIEB	1
				46	GA273	KUPPLUNGSTEIL 3/8 Z	1

**2000 HDR - Art. 78700**

**2200 HDR - Art. 78710**

\* = 2200 HDR

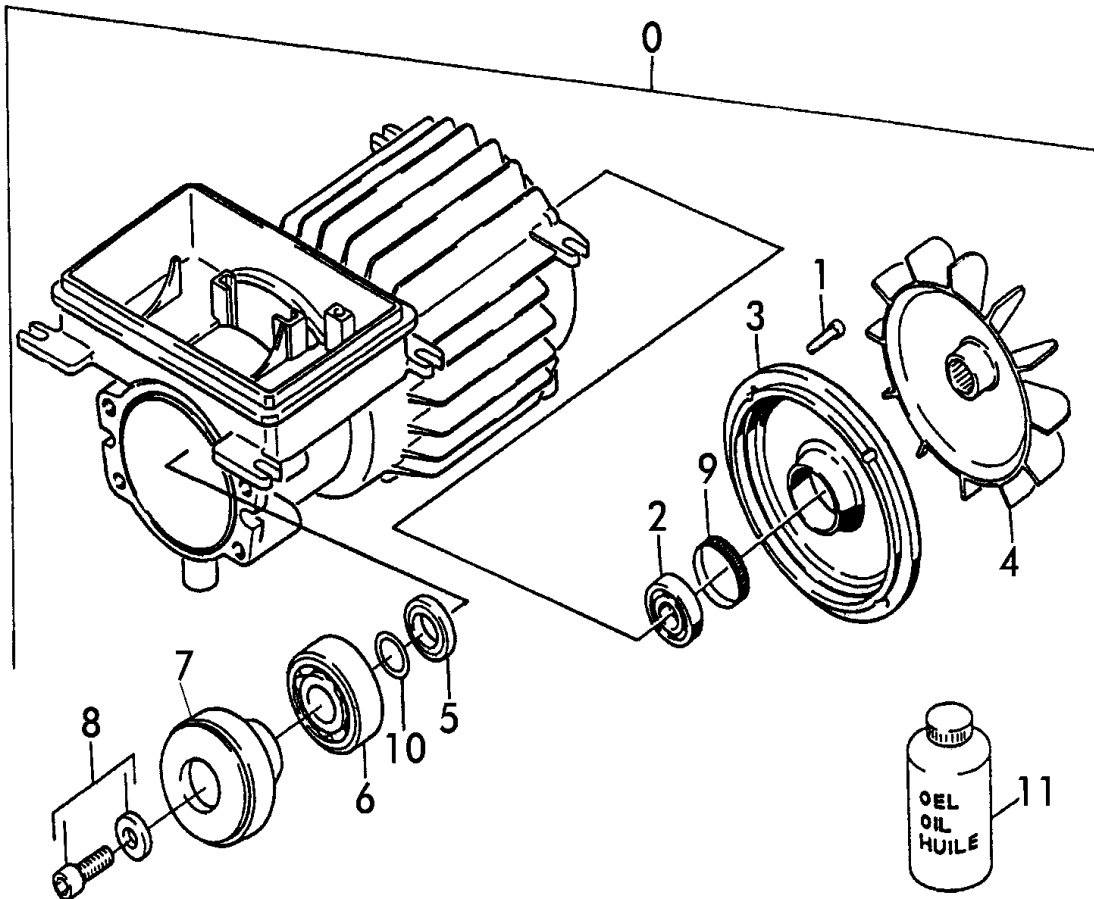
Hochdruckreiniger Bezeichnung: 2000 HDR Art. 78700 und 78710 Modell: Jahr:

7/10  
ELEKTROMOTOR



2000 HDR - Art. 78700  
2200 HDR - Art. 78710

089



Brill - GARTENGERÄTE GMBH \* POSTFACH 3161 \* D- 58422 WITTEN

POS. REF.NO. POS.	BEST.-NR. PART-NO. NO.PIECE	BEZEICHNUNG DESCRIPTION DESIGNATION	Stck Qty. Qte.	POS. REF.NO. POS.	BEST.-NR. PART-NO. NO.PIECE	BEZEICHNUNG DESCRIPTION DESIGNATION	Stck Qty. Qte.
0	GA280	MOTOR 2000 HDR KPL	1	4*	GA292	LUEFTERRAD 695	1
0*	GA290	MOTOR 2200 HDR KPL	1	5	GA276	W-DICHTRING 26x37x7	1
1	GA274	SCHNEIDSCHRAUBE M5x20	4	6	GA277	KUGELLAGER 6304	1
2	GA275	KUGELLAGER 6002 2RS	1	7	GA281	TAUMELSCHEIBE	1
2*	GA289	KUGELLAGER 6003-2RS	1	8	GA278	ZYLINDERSCHRAUBE M6x25	1
3	GA236	DECKEL B-LAGER	1	9*	GA293	TOLERANZRING 35x6	1
3*	GA291	DECKEL 2200	1	10	GA279	PAASCHEIBE 20x28x0,5	1
4	GA237	LUEFTERRAD	1	11	GA283	MOTORENOEL 1L	1

2000 HDR - Art. 78700

\* = 2200 HDR

2200 HDR - Art. 78710

Hochdruckreiniger Bezeichnung: 2000 HDR Art. 78700 und 78710 Modell: Jahr:

8/10

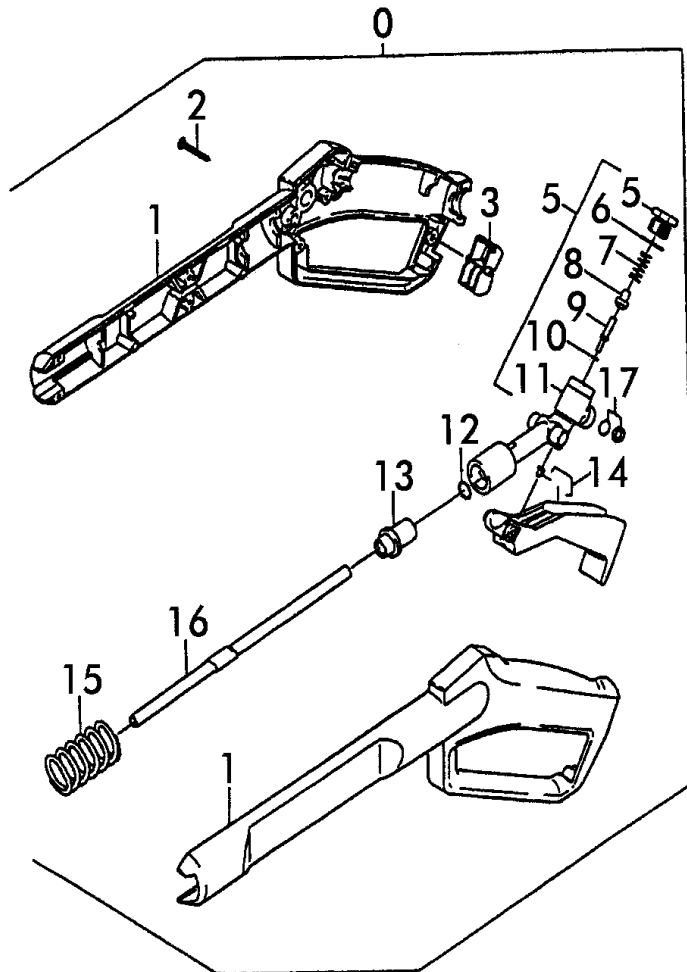
HANDSPRITZPISTOLE



2000 HDR - Art. 78700

2200 HDR - Art. 78710

089



Brill - GARTENGERÄTE GMBH \* POSTFACH 3161 \* D- 58422 WITTEN

POS. REF.NO. POS.	BEST.-NR. PART-NO. NO.PIECE	BEZEICHNUNG DESCRIPTION DESIGNATION	Stck Qty. Qte.	POS. REF.NO. POS.	BEST.-NR. PART-NO. NO.PIECE	BEZEICHNUNG DESCRIPTION DESIGNATION	Stck Qty. Qte.
0	GA294	HANDSPRITZPISTOLE KPL	1	9	GA305	STANGE	1
1	GA295	GRIFFPAAR C	1	10	GA306	O-RING 2,8x1,6	1
2	08722	BLECHSCHRAUBE DIN 7981-3,5	9	11	GA298	KNOTENSTUECK	1
3	GA296	HEBEL C	1	12	GA307	O-RING 7,8x3,6	1
4	GA297	KNOTENSTUECK	1	13	GA308	HUELSE	1
5	GA301	VERSCHLUSSSCHRAUBE	1	14	GA299	HEBEL	1
6	GA302	O-RING 12,4x1,78	1	15	GA309	SCHRAUBENFEDER	1
7	GA303	SCHRAUBENFEDER	1	16	GA315	ROHR	1
8	GA304	VENTILFEDER C	1	17	GA310	O-RING KPL	1

2000 HDR - Art. 78700

2200 HDR - Art. 78710



Hochdruckreiniger Bezeichnung: 2000 HDR Art. 78700 und 78710 Modell: Jahr:

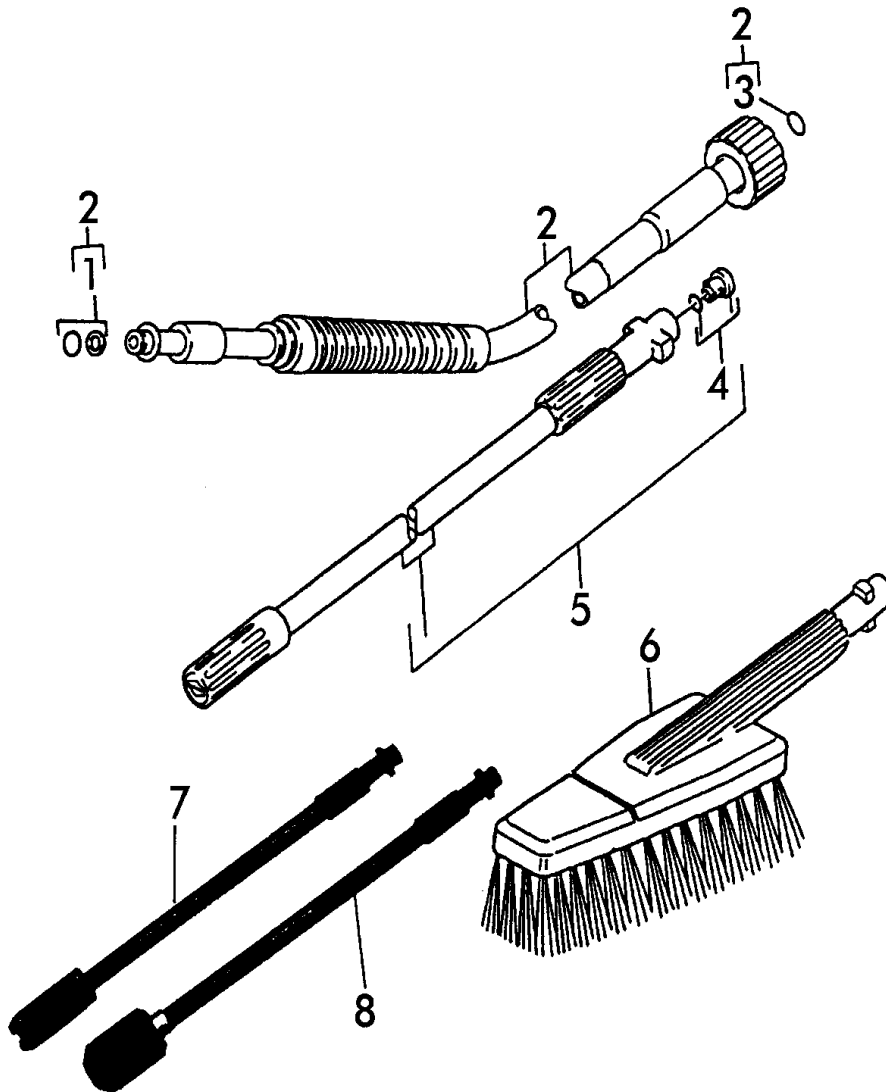
9/10

STRAHLROHR / SCHLAUCH / ZUBEHÖR **BRILL**

089

2000 HDR - Art. 78700

2200 HDR - Art. 78710



**Brill - GARTENGERÄTE GMBH \* POSTFACH 3161 \* D- 58422 WITTEN**

POS. REF.NO. POS.	BEST.-NR. PART-NO. NO.PIECE	BEZEICHNUNG DESCRIPTION DESIGNATION	Stck Qty. Qte.	POS. REF.NO. POS.	BEST.-NR. PART-NO. NO.PIECE	BEZEICHNUNG DESCRIPTION DESIGNATION	Stck Qty. Qte.
1	GA310	O-RING KPL	1	5*	GA316	STRAHLROHR M.D.035 (2200 H	1
2	GA311	HD-SCHLAUCH DN6	1	6	GA317	BUERSTE	1
3	GA312	O-RING-SET NEUTRAL	1	<b>OPTIONAL:</b>			
4	GA313	ET-SET NEUTRAL	1	7	GA316A	STRAHLROHRVERLÄNGERUNG	
5	GA314	STRAHLROHR M.D.037	1	8	GA316B	DRECKFRÄSER 78750	

**2000 HDR - Art. 78700**

\* = 2200 HDR

**2200 HDR - Art. 78710**



## **2000 HDR - Art. 78700**

### **PUMPEN - SET GA250 :**

Teile sind im **PUMPEN-SET G A 2 5 0** enthalten :  
Parts included in **PUMP-KIT G A 2 5 0** :  
Pieces comprises dans le **jeu de rechange pomp G A 2 5 0** :

BEST.-NR. PART-NO. NO.PIECE	BEZEICHNUNG DESCRIPTION DESIGNATION	Stck Qty. Qte.
GA241	O-RING 17,17x1,78	1
GA247	O-RING 8,0x2,0	1
GA252	DRUCKVENTIL	1
GA265	NUTRING	1
GA263	O-RING 40,0x2,0	1
GA253	SAUGVENTIL	3

## **2200 HDR - Art. 78710**

### **PUMPEN - SET GA288 :**

Teile sind im **PUMPEN-SET G A 2 8 8** enthalten :  
Parts included in **PUMP-KIT G A 2 8 8** :  
Pieces comprises dans le **jeu de rechange pomp G A 2 8 8** :

BEST.-NR. PART-NO. NO.PIECE	BEZEICHNUNG DESCRIPTION DESIGNATION	Stck Qty. Qte.
GA241	O-RING 17,17x1,78	1
GA247	O-RING 8,0x2,0	1
GA252	DRUCKVENTIL	1
GA265	NUTRING	1
GA263	O-RING 40,0x2,0	1
GA253	SAUGVENTIL	3

**2000 HDR - Art. 78700**  
**2200 HDR - Art. 78710**