

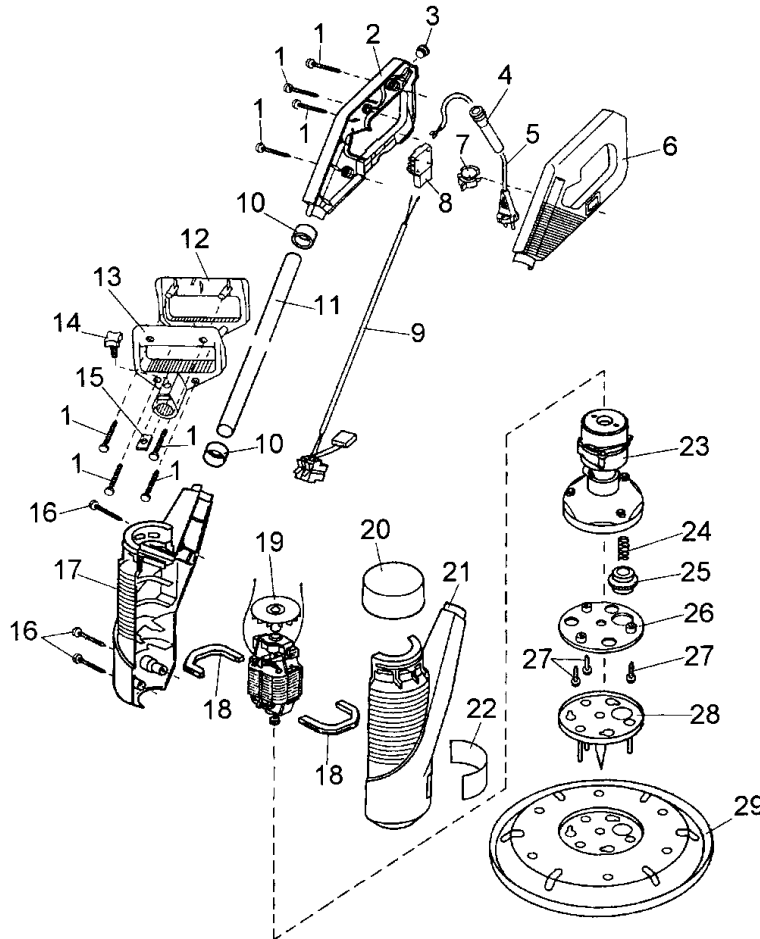
Elektro-Powerkralle Bezeichnung: EPK 250 Art 78966 Modell: Jahr:

1/1  
030

ELEKTRO-POWERKRALLE



EPK 250  
ART. 78966



Brill - GARTENGERÄTE GMBH \* POSTFACH 3161 \* D- 58422 WITTEN

POS. REF.NO. POS.	BEST.-NR. PART-NO. NO.PIECE	BEZEICHNUNG DESCRIPTION DESIGNATION	POS. REF.NO. POS.	BEST.-NR. PART-NO. NO.PIECE	BEZEICHNUNG DESCRIPTION DESIGNATION
1	GA812	SCHRAUBE 4,2X19	17+21	GA766	GEHÄUSEPAAR EPK
2+6	GA762	GRIFFPAAAR, VOLLST.	18	GA751	FORMDICHTUNG EPK
3	GA744	ZARGENPUFFER	19	GA767	ELEKTROMOTOR, VOLLST. 78910-250 W
4	GA757	KABELTÜLLE	20	GA760	LÜFTERHAUBE ROT EPK
5	GA758	NETZKABEL	22	GA752	TYPENSCHILD EPK (NML)
7	GA745	HALTERUNG	23-27	GA768	GETRIEBE VOLLST.
8	GA746	GERÄTESCHALTER	24	GA753	DRUCKFEDER
9	GA759	STIELKABEL VOLLST.	25	GA754	VERRIEGELUNGSKNOPF EPK
10	GA747	KAPPE	26	GA761	ABDECKPLATTE
11	GA763	STIELROHR	27	GA755	BLECHSCHRAUBE 3,5X13
12	GA764	ZUSATZGRIFF, RECHTS	28	GA769	KRÜMLERKOPF
13	GA765	ZUSATZGRIFF, LINKS	29	GA770	KREISELRECHEN
14	GA748	KLEMMSCHRAUBE		GA756	SCHAUMDICHTUNG
15	GA749	VKT-MUTTER	1-15	GA771	STIEL VOLLST.
16	GA750	BLECHSCHRAUBE 4,2X38	--	GA790	GEBRAUCHSANLEITUNG EPK 250

250 EPK  
Art. 78966