

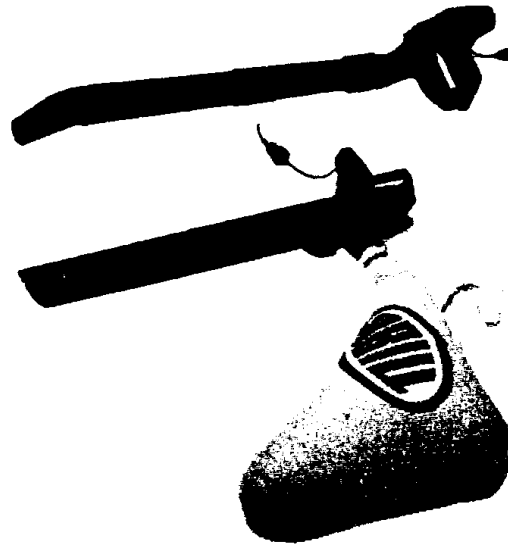
Laubsauger Bezeichnung: Turbowind Art 5114 Modell: Jahr:

1/3  
020

LAUBSAUGER



TURBOWIND  
**Art. 5114**



**Technische Geräteinformationen:**

E.-Motor:	650 W
Lautstärke:	66 dB (A)
Gewicht:	3,9 kg
Sonstiges:	GS-Prüfzeichen

Bassis-Ausstattung zum Sauberblasen von Terrassen und Wegen.

**ZUBEHÖR:**

Saugset Art.-Nr. 7015 in separater Verpackung,  
bestehend aus Saugrohr 2-teilig und 60 Liter-Fangsack.  
Umfunktionieren von Blasen auf Saugen durch einfaches  
Umstecken der Röhren.  
Kunststoffgehäuse

TURBOWIND  
**Art. 5114**

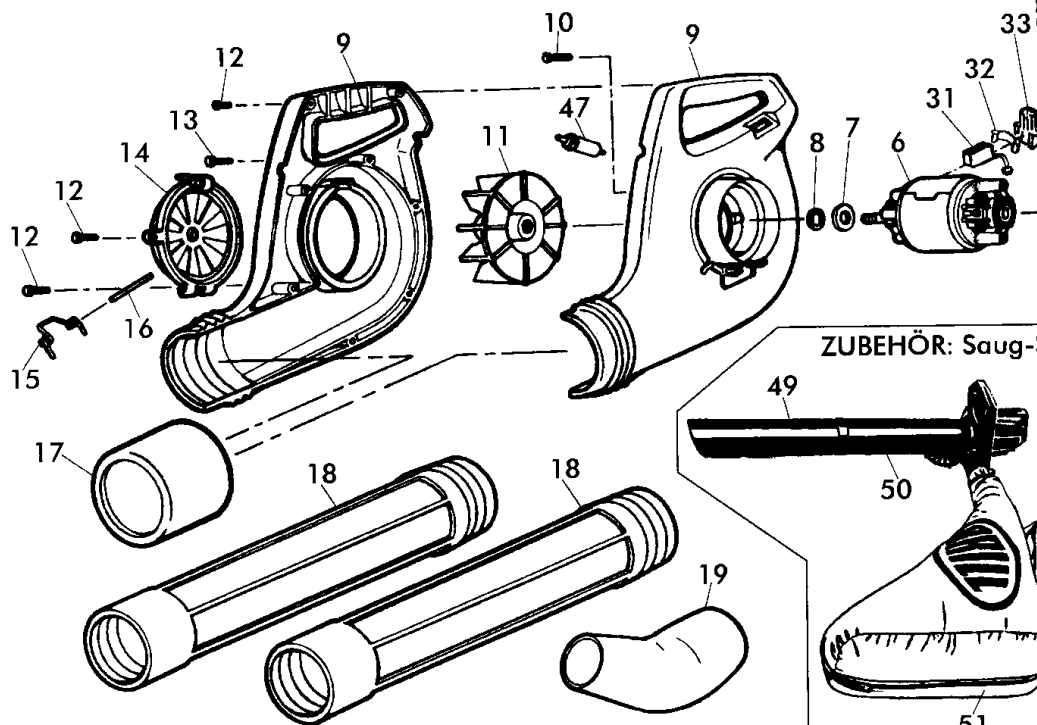
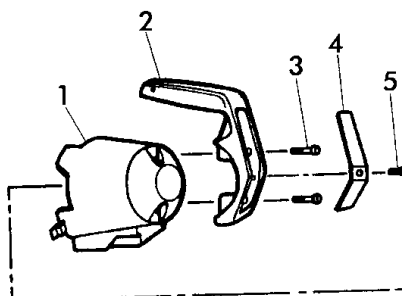
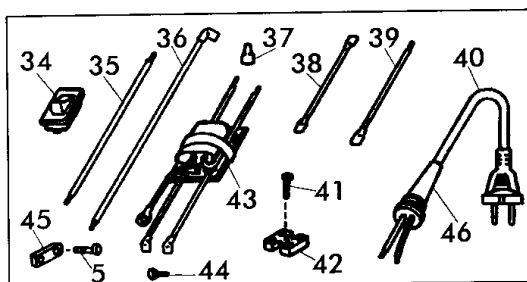
Laubsauger Bezeichnung: Turbowind Art 5114 Modell: Jahr:

2/3  
020

LAUBSAUGER



TURBOWIND  
Art. 5114



TURBOWIND  
Art. 5114

Laubsauger Bezeichnung: Turbowind Art 5114 Modell: Jahr:

3/3  
020

LAUBSAUGER



**TURBOWIND  
Art. 5114**

**Brill - GARTENGERÄTE GMBH \* POSTFACH 3161 \* D- 58422 WITTEN**

POS. REF.NO. POS.	BEST.-NR. PART-NO. NO.PIECE	BEZEICHNUNG DESCRIPTION DESIGNATION	Stck Qty. Qte.	POS. REF.NO. POS.	BEST.-NR. PART-NO. NO.PIECE	BEZEICHNUNG DESCRIPTION DESIGNATION	Stck Qty. Qte.
1	05537	Nicht mehr lieferbar		35	05583	Nicht mehr lieferbar	
2	05539	Nicht mehr lieferbar		36	05584	Nicht mehr lieferbar	
3	05544	Nicht mehr lieferbar		37	05585	Nicht mehr lieferbar	
4	05545	Nicht mehr lieferbar		38	05586	Nicht mehr lieferbar	
5	05546	Nicht mehr lieferbar		39	05587	Nicht mehr lieferbar	
6	05547	S I E H E 05114	1	40	05588	NETZKABEL KPL.	1
7	05548	SCHEIBE	1	41	05591	Nicht mehr lieferbar	
8	05549	SICHERUNGSRING	1	42	05592	Nicht mehr lieferbar	
9	05553	Nicht mehr lieferbar		43	05593	PLATINE M.KONDENS.KPL.	1
10	05554	SCHRAUBE	2	44	05594	Nicht mehr lieferbar	
11	05558	TURBINENRAD	1	45	05595	Nicht mehr lieferbar	
12	05559	SCHRAUBE	4	46	05596	Nicht mehr lieferbar	1
13	05560	SCHRAUBE	6	47	05597	ÜBERLASTUNGSSCHUTZ 5114	1
14	05561	ANSAUGDECKEL	1				
15	05562	FEDER	1			<b>ZUBEHÖR</b>	
16	05563	SCHARNIERSTIFT	1				
17	05564	ROHRANSCHLUSSZWINGE	1	49-51	07015	SAUGSET zu Art. 5114 (SVR)	Option
18	05565	BLASROHR-SATZ, KPL. 2 STÜCK	1	49	06297	SAUGROHR OBERTEIL	1
19	05566	ENDDUESE	1	50	06299	SAUGROHR UNTERTEIL	1
31	05579	KOHLEBUERSTE	2	51	06298	FANGSACK LOSE 5114 SVR	1
32	05580	BUERSTENHALTEFEDER	2		05508	GEBRAUCHSANLEITUNG	1
33	05581	BUERSTENHALTER	2				
34	05582	WIPPSCHALTER	1				

**TURBOWIND  
Art. 5114**