

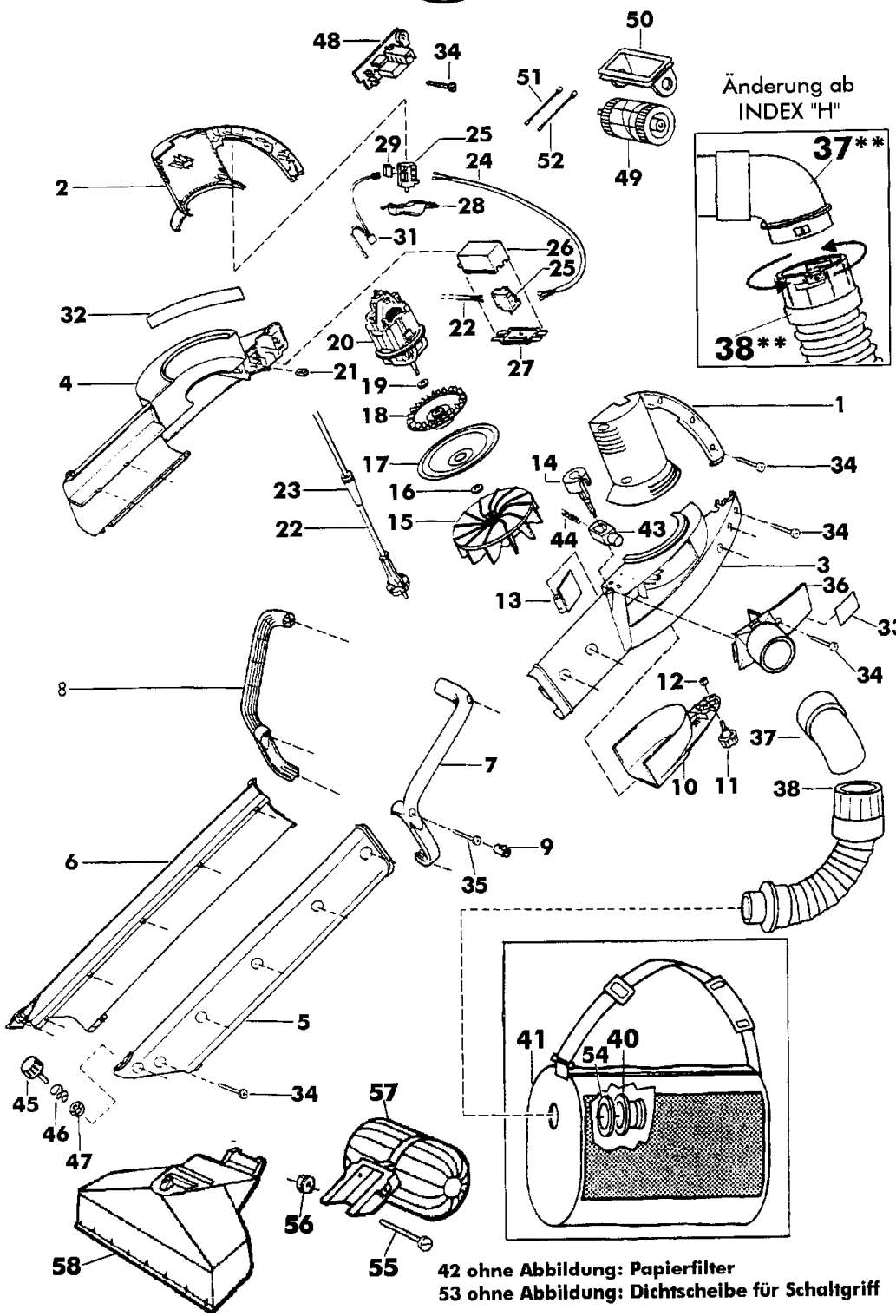
Laubsauger Bezeichnung: 2000 KLS e Art 78850 Modell: Jahr:

1/2



LAUBSAUGER
2000 KLS e - Art. 78850

010



LAUBSAUGER
2000 KLS e - Art. 78850

Laubsauger Bezeichnung: 2000 KLS e Art 78850 Modell: Jahr:

2/2



010

LAUBSAUGER
2000 KLS e (Electronic) - Art. 78850

Brill - GARTENGERÄTE GMBH * POSTFACH 3161 * D- 58422 WITTEN

POS. REF. NO. POS.	BEST.-NR. PART-NO. NO. PIECE	BEZEICHNUNG DESCRIPTION DESIGNATION	Stck Qty. Qte.	POS. REF. NO. POS.	BEST.-NR. PART-NO. NO. PIECE	BEZEICHNUNG DESCRIPTION DESIGNATION	Stck Qty. Qte.	
1+2	GA690	MOTORGEHÄUSEPAAR 2000KLSe	1	35	08778	BLECHSCHRAUBE	3	
3	GA684A	LÜFTERGEHÄUSE LINKS RAL6001	1	36	GA695	ANSCHLUSSTUTZEN 2000KLS(e)	1	
3+4	GA684	LÜFTERGEHÄUSEPAAR 2000KLS	1	37	GA696	ROHRWINKEL 2000KLS	1	
5+6	GA691	SAUGROHRPAAR 2000KLSe	1	37**	GA696A	ROHRWINKEL M.BAJONETTANSCHL.	1**	
7+8	GA686	ZWISCHENGRIFPPAAR 2000KLS	1	38	GA687	SAUGSCHLAUCH 2000KLS	1	
9	GA495	SICHERHEITSTOPFEN 75050	3	38**	GA687A	SAUGSCHLAUCH MIT BAJONETT	1**	
10	GA525	SERVICE-ABDECKUNG 75050	1	40	GA700A	SCHNAPPRING 2000 KLS(e)	1	
11	GA496	RÄNDELSCHRAUBE 75050	1	41*	GA688	LAUBSACK 2000KLS	1	
12	06682	SI-MUTTER DIN 985-5	1	42	GA689	PAPIERFILTER (ART.78857)	1	
13	GA498	LUFTKLAPPE 75050	1	43	GA701	DRÜCKER 2000KLS	1	
14	GA698	SCHALTGRIF 2000KLS	1	44	GA702	DRUCKFEDER 2000KLS	1	
15	GA692	HÄCKSELRAD 2000KLS	1	45	GA703	RÄNDELSCHRAUBE 2000KLS	1	
16	GA500	V-RING 75050	1	46	GA704	KEGELDRUCKFEDER 2000KLS	1	
17	GA512	DICHTUNGSBLECH 75050	1	47	06682	SI-MUTTER DIN 985-5	1	
18	GA693	LÜFTERRAD 2000KLS	1	48	GA708	ELEKTRONIK 78850 (KLSe)	1	
19	GA501	SCHEIBE DIN 433-8,4 (75050)	1	49	GA709	REGULIERRAD 78850 (KLSe)	1	
20	GA697	E-MOTOR 1,5 kW-230V (2000KLSe)	1	50	GA710	RAHMEN 2000 KLSe	1	
21	GA389	VKT-MUTTER DIN 592-M5	1	51	GA711	KABELLITZE KLSe	1	
22	GA461	NETZSCHNUR 75040	1	52	GA712	KABELLITZE 2 (2000KLSe)	2	
23	GA378	KNICKSCHÜTZTÜLLE	1	53	GA713	DICHTSCHEIBE KLSe	1	
24	GA502	VERBINDUNGSKABEL 75050	1	54	GA700B	DICHTRING ZUM SCHNAPPRING	1	
25	GA420	SCHALTER 75040	2	55	GA831	ZYLINDERSCHRAUBE 4x40	1***	
26	GA503	SCHALTERGEHÄUSE 75050	1	56	06504	SECHSKANTMUTTER	1***	
27	GA504	BODENPLATTE /SCHALTERGEH.75050	1	57	GA829	WALZE KOMPL. 78840	1***	
28	GA705	TASTER 2000 KLSe	1	58	GA830	SAUGVORSATZ 78840	1***	
29	GA376	ENTSTÖRKONDENSATOR	1			ZUBEHÖR		
31	GA706	THERMOBEGRENZER 78850 (KLSe)	1					
32	GA508	HAFTETIKETT/PICTOGRAMM 75050	1			GA741	GEBRAUCHSANWEISUNG 2000KLS(e)	1
33	GA707	TYPENSCHILD 78850 (KLSe)	1	9,35,40				
34	GA379	ZK-SCHRAUBE 3,5X20	23	54-58	GA832	MONTAGEZUBEHÖR KPL.78840		

*** = Optional

37:** AB **INDEX "H"** :
ROHRWINKEL MIT BAJONETTBEFESTIGUNG

38:** AB **INDEX "H"** :
SAUGSCHLAUCH MIT BAJONETTANSCHLUSS

41*: AB **INDEX "H"**:
MIT LANGEM REISSVERSCHLUSS ÜBER DIE
KANTE BIS ZUM BODEN.

LAUBSAUGER
2000 KLS e - Art. 78850